



SHZ 600 Seilhebezug

Art.-Nr. 22.557.20

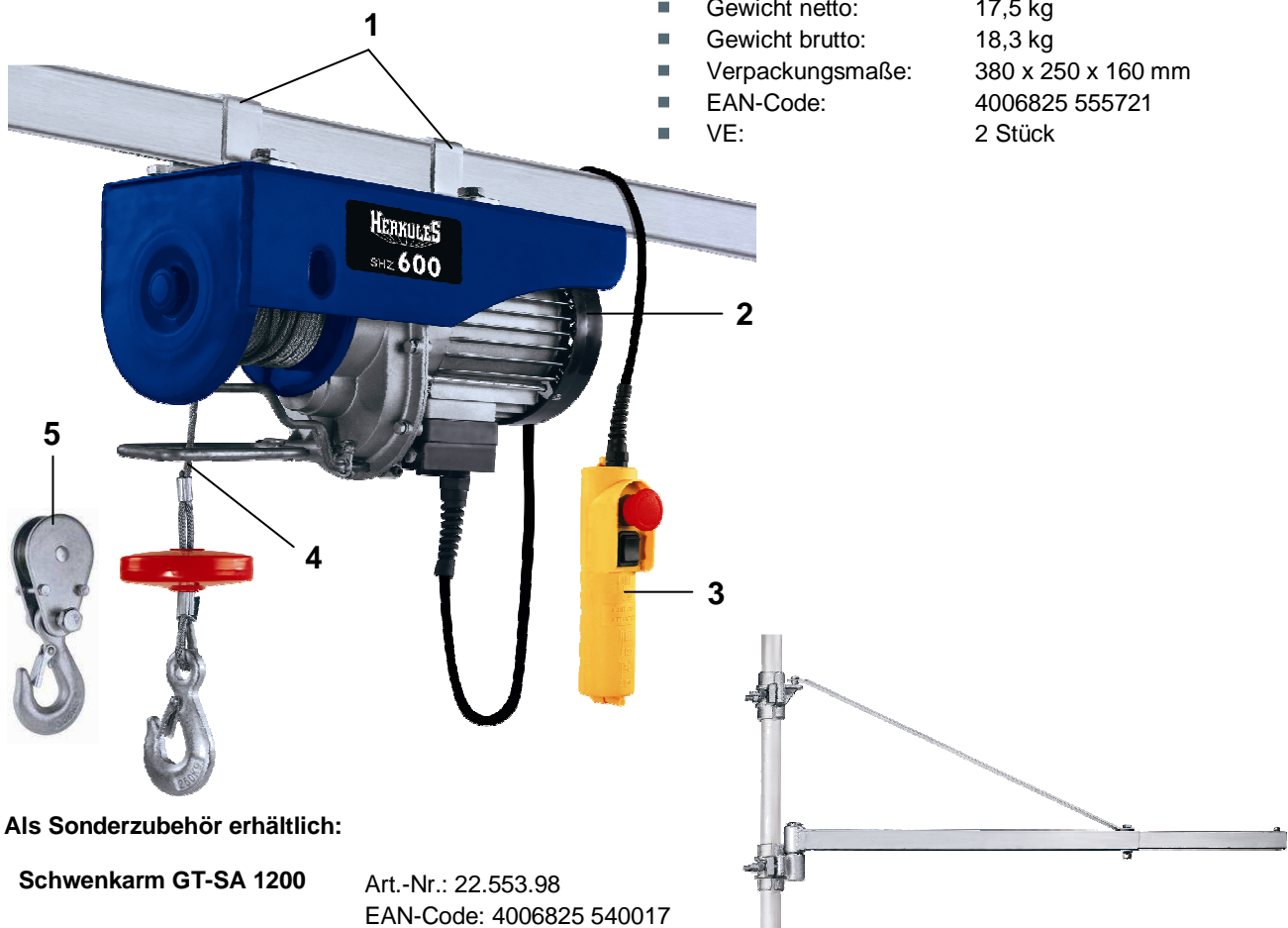
- Der Bedienschalter ist mit einer Not-Aus-Taste versehen. Diese Einrichtung garantiert ein sicheres Abschalten.
- Der Bedienschalter ist in Schutzklasse II (schutzisoliert) ausgeführt.
- Ein zwangsbetätigter Endabschalter gewährleistet, dass der Seilhebezug in jedem Fall sicher abschaltet (Abrollen und Aufrollen).
- Auch bei einem etwaigen Defekt an der Druckfeder der Bremse (z. B. Drahtbruch) ist ein sicheres Halten der Last gewährleistet.
- Die Bremswirkung setzt ein bei Unterbrechung der Spannungsversorgung des Motors.
- Das drallfreie Stahlseil verhindert ein Verdrehen der Last beim Anheben.
- Lasthaken mit zusätzlicher Sicherheitslasche: Diese zusätzliche Lasche verhindert ein unbeabsichtigtes Lösen der Lastaufnahmeeinrichtung.
- Der Überlastschutz verhindert eine Überhitzung des Motors.

Ausstattung

- Befestigung mit zwei Doppelschellen (1)
- Motor mit Thermoschalter (2)
- Bedienungsschalter mit Not-Aus (3)
- 12 m Drahtseil (drallfrei, Ø 4,5 mm) (4)
- Umlenkrolle mit Lasthaken (5)
- Eine automatische Bremse sichert die Last in jeder Lage

Technische Daten

- Tragkraft: 300 kg ohne Umlenkrolle
600 kg mit Umlenkrolle
- Hubhöhe: 11,5 m ohne Umlenkrolle
5,7 m mit Umlenkrolle
- Netzspannung: 230 V ~ 50 Hz
- Leistungsaufnahme: 1.050 W S3 20 %
- Seilgeschwindigkeit: ohne Umlenkrolle: 8 m/min
mit Umlenkrolle: 4 m/min
- Gewicht netto: 17,5 kg
- Gewicht brutto: 18,3 kg
- Verpackungsmaße: 380 x 250 x 160 mm
- EAN-Code: 4006825 555721
- VE: 2 Stück



Als Sonderzubehör erhältlich:

Schwenkarm GT-SA 1200

Art.-Nr.: 22.553.98

EAN-Code: 4006825 540017