

- Ⓓ **Bedienungsanleitung  
Laserkappsäge**
- ⒸⒶ **Návod k použití  
Laserová kapovací pila**
- Ⓐ **Navodilo za uporabo  
Laserska čelilna žaga**
- Ⓐ **Návod na obsluhu  
Laserová kapovacia pila**

**Einhell**<sup>®</sup>

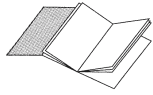
4



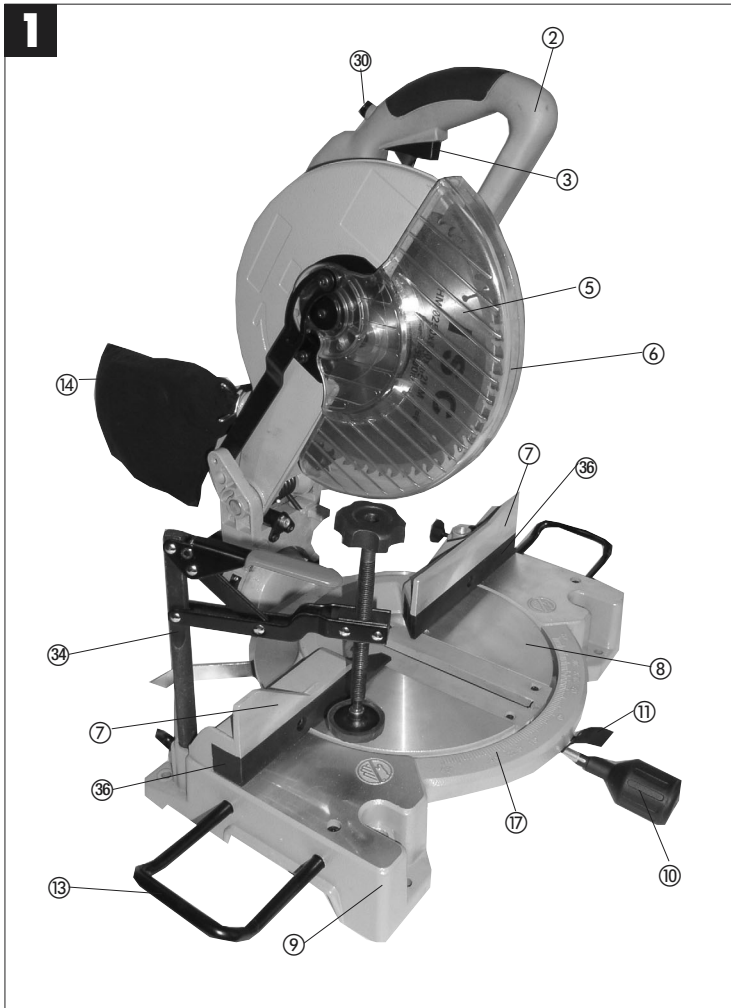
Art.-Nr.: 43.001.40

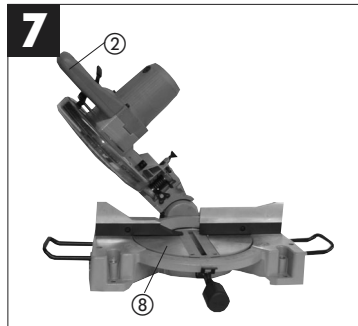
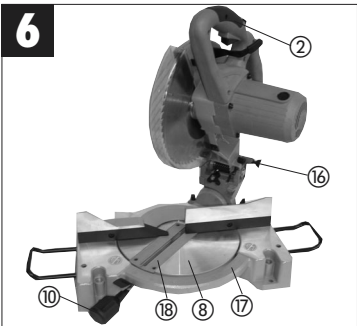
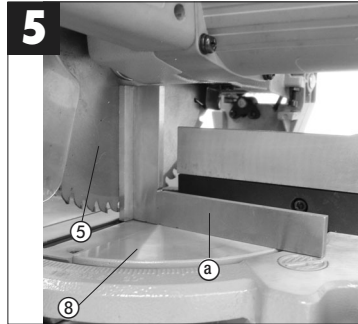
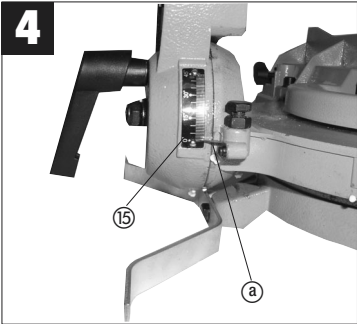
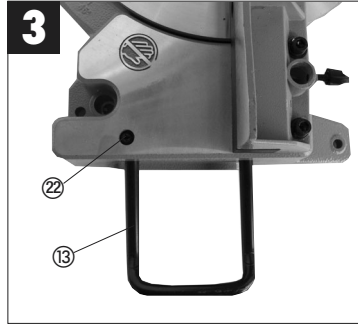
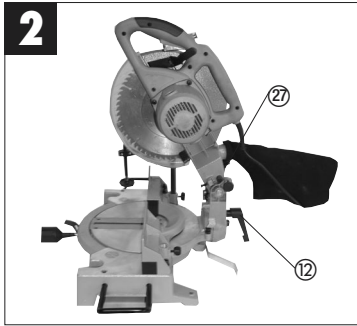
I.-Nr.: 01054

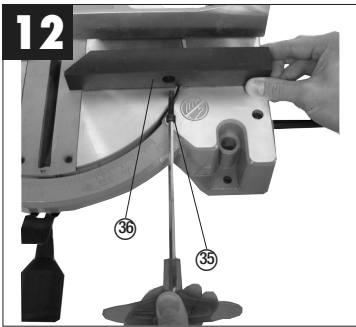
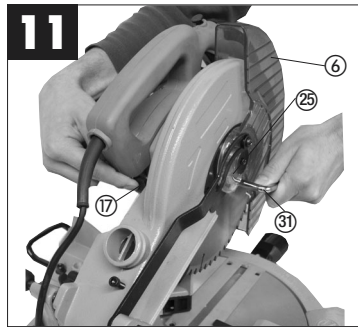
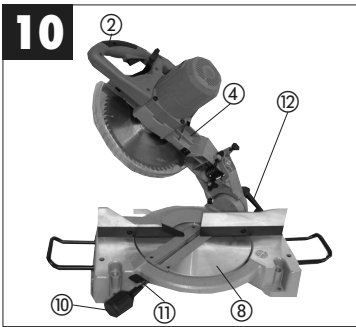
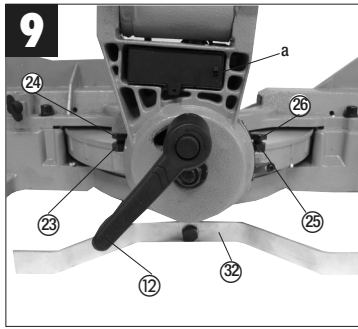
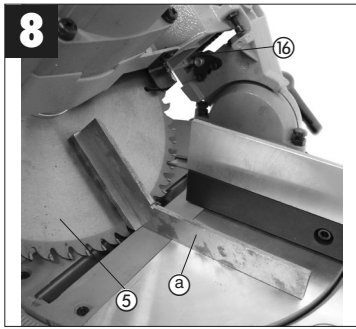
**KGSL 251**



- ① Bitte Seite 2 ausklappen
- ② Prosimy rozložit instrukcję na stronach 2
- ⑩ Kérjük a 2 – ig levő oldalakat szétnyitni
- ⑧ Molimo raširite stranice 2
- ⑥ Prosim otvorte strany 2







**D****1. Gerätebeschreibung (Abb.1)**

1. Entriegelungshebel
2. Handgriff
3. Ein-, Ausschalter
4. Maschinenkopf
5. Sägeblatt
6. Sägeblattschutz beweglich
7. Anschlagsschne
8. Drehtisch
9. Bodenplatte feststehend
10. Feststellgriff
11. Sperrklinge
12. Spannschraube
13. Werkstückauflage
14. Spänesack
15. Skala
16. Sicherungsbolzen
17. Skala (Drehtisch)

**2. Lieferumfang**

- Hartmetallbestücktes Sägeblatt
- Sechskantschlüssel (31),
- Klemmvorrichtung ( 34)
- Spänefangsack (14)

**3. Bestimmungsgemäße Verwendung**

Die Kapp- und Gehrungssäge dient zum Kappen von Holz und Kunststoff, entsprechend der Maschinengröße.

Die Säge ist nicht zum Schneiden von Brennholz geeignet.

Die Maschine darf nur nach ihrer Bestimmung verwendet werden.

Jede weitere darüber hinausgehende Verwendung ist nicht bestimmungsgemäß. Für daraus hervorgehende Schäden oder Verletzungen aller Art haftet der Benutzer/Bediener und nicht der Hersteller. Es dürfen nur für die Maschine geeignete Sägeblätter verwendet werden. Die Verwendung von Trennscheiben aller Art ist untersagt.

Bestandteil der bestimmungsgemäßen Verwendung ist auch die Beachtung der Sicherheitshinweise, sowie die Montageanleitung und Betriebshinweise in der Bedienungsanleitung.

Personen, die die Maschine bedienen und warten, müssen mit dieser vertraut und über mögliche Gefahren unterrichtet sein.

Darüber hinaus sind die geltenden Unfallverhütungsvorschriften genauestens einzuhalten.

Sonstige allgemeine Regeln in arbeitsmedizinischen und sicherheitstechnischen Bereichen sind zu

beachten.

Veränderungen an der Maschine schließen eine Haftung des Herstellers und daraus entstehende Schäden gänzlich aus.

Trotz bestimmungsmäßiger Verwendung können bestimmte Restrisikofaktoren nicht vollständig ausgeräumt werden. Bedingt durch Konstruktion und Aufbau der Maschine können folgende Punkte auftreten:

- Berührung des Sägeblattes im nicht abgedecktem Sägebereich.
- Eingreifen in das laufende Sägeblatt (Schnittverletzung)
- Rückschlag von Werkstücken und Werkstückteilen.
- Sägeblattbrüche.
- Herausschleudern von fehlerhaften Hartmetallteilen des Sägeblattes.
- Gehörschäden bei Nichtverwendung des nötigen Gehörschutzes.
- Gesundheitsschädliche Emissionen von Holzstäuben bei Verwendung in geschlossenen Räumen.

**4. Wichtige Hinweise**

Bitte lesen Sie die Gebrauchsanweisung sorgfältig durch und beachten Sie deren Hinweise. Machen Sie sich anhand dieser Gebrauchsanweisung mit dem Gerät, dem richtigen Gebrauch sowie den Sicherheitshinweisen vertraut.

**Sicherheitshinweise**

- Ziehen Sie bei jeglichen Einstell- und Wartungsarbeiten den Netzstecker.
- Geben Sie die Sicherheitshinweise an alle Personen, die an der Maschine arbeiten, weiter.
- Verwenden Sie die Säge nicht zum Brennholzsägen.
- Vorsicht! Durch das rotierende Sägeblatt besteht Verletzungsgefahr für Hände und Finger
- Überprüfen Sie vor Inbetriebnahme, ob die Spannung auf dem Typenschild des Gerätes mit der Netzspannung übereinstimmt.
- Ist ein Verlängerungskabel erforderlich, so vergewissern Sie sich, daß dessen Querschnitt für die Stromaufnahme der Säge ausreichend ist. Mindestquerschnitt 1,5 mm<sup>2</sup>
- Kabeltrommel nur im abgerolltem Zustand verwenden.
- Die Säge nicht am Netzkabel tragen.
- Setzen Sie die Säge nicht dem Regen aus und

benützen Sie die Maschine nicht in feuchter oder nasser Umgebung.

- Sorgen Sie für gute Beleuchtung.
- Sägen Sie nicht in der Nähe von brennbaren Flüssigkeiten oder Gasen.
- Tragen Sie geeignete Arbeitskleidung! Weite Kleidung oder Schmuck, können vom rotierenden Sägeblatt erfaßt werden.
- Die Bedienungsperson muß mindestens 18 Jahre alt sein, Auszubildende mind. 16 Jahre, jedoch nur unter Aufsicht.
- Kinder von dem am Netz angeschlossenen Gerät fernhalten.
- Überprüfen Sie die Netzanschlußleitung.
- Verwenden Sie keine fehlerhaften oder beschädigten Anschlußleitungen.
- Halten Sie den Arbeitsplatz von Holzabfällen und herumliegenden Teilen frei.
- An der Maschine tätige Personen dürfen nicht abgelenkt werden.
- Beachten Sie die Motor - und Sägeblatt-Drehrichtung.
- Das Sägeblatt darf in keinem Fall nach dem Ausschalten des Antriebs durch seitliches Gegendrücken gebremst werden.
- Bauen Sie nur gut geschärfte, rißfreie und nicht verformte Sägeblätter ein.
- Es dürfen nur Werkzeuge auf der Maschine verwendet werden, die der prEN 847-1: 2003 entsprechen.
- Fehlerhafte Sägeblätter müssen sofort ausgetauscht werden.
- Benützen Sie keine Sägeblätter, die in dieser Gebrauchsanweisung angegebenen Kenndaten nicht entsprechen.
- Es ist sicherzustellen, daß der Pfeil auf dem Sägeblatt mit, dem angebrachten Pfeil auf dem Gerät übereinstimmt.
- Vergewissern Sie sich, daß das Sägeblatt in keiner Stellung den Drehtisch berührt, indem Sie bei gezogenem Netzstecker das Sägeblatt mit der Hand, in der 45° und in der 90° Stellung drehen. Sägekopf gegebenenfalls nach Punkt C/F neu justieren.
- Es ist sicherzustellen, daß alle Einrichtungen, die das Sägeblatt verdecken, einwandfrei arbeiten.
- Die bewegliche Schutzhabe darf in geöffnetem Zustand nicht festgeklemmt werden.
- Sicherheitseinrichtungen an der Maschine dürfen nicht demontiert oder unbrauchbar gemacht werden.
- Beschädigte oder fehlerhafte Schutzeinrichtungen sind unverzüglich auszutauschen.
- Schneiden Sie keine Werkstücke, die zu klein sind, um sie sicher in der Hand zu halten.
- Vermeiden Sie ungeschickte Handpositionen, bei denen durch ein plötzliches Abrutschen eine oder beide Hände das Sägeblatt berühren könnten.
- Bei langen Werkstücken ist eine zusätzliche Auflage (Tisch, Böcke, etc.) erforderlich, um ein kippen der Maschine zu vermeiden.
- Runde Werkstücke wie Dübelstangen etc. müssen immer mit einer geeigneten Vorrichtung festgespannt werden.
- Es dürfen sich keine Nägel oder sonstige Fremdkörper in dem zu sägenden Teil des Werkstücks befinden.
- Arbeitsstellung stets seitlich vom Sägeblatt.
- Die Maschine nicht soweit belasten, daß sie zum Stillstand kommt.
- Drücken Sie das Werkstück immer fest gegen Arbeitsplatte und Anschlagsschiene, um ein wackel bzw. verdrehen des Werkstückes zu verhindern.
- Stellen Sie sicher, daß die Abschnitte sich seitlich von Sägeblatt entfernen können. Andernfalls ist es möglich, daß sie vom Sägeblatt erfaßt und weggeschleudert werden.
- Sägen Sie niemals mehrere Werkstücke gleichzeitig.
- Entfernen Sie nie lose Splitter, Späne oder eingeklemmte Holzteile bei laufendem Sägeblatt.
- Zum Beheben von Störungen oder zum Entfernen eingeklemmter Holzstücke die Maschine ausschalten. - Netzstecker ziehen-
- Umrüstungen, sowie Einstell-, Meß-, und Reinigungsarbeiten nur bei abgeschaltetem Motor durchführen. - Netzstecker ziehen-
- Überprüfen Sie vor dem Einschalten, daß die Schlüssel und Einstellwerkzeuge entfernt sind.
- Beim Verlassen des Arbeitsplatzes den Motor ausschalten und Netzstecker ziehen.
- Elektroinstallationen, Reparaturen und Wartungsarbeiten dürfen nur von Fachleuten ausgeführt werden.
- Sämtliche Schutz- und Sicherheitseinrichtungen müssen nach abgeschlossener Reparatur- oder Wartung sofort wieder montiert werden.
- Die Sicherheits-, Arbeits-, und Wartungshinweise des Herstellers, sowie die in den Technischen Daten angegebenen Abmessungen, müssen eingehalten werden.
- Die einschlägigen Unfallverhütungsvorschriften und die sonstigen, allgemein anerkannten sicherheitstechnischen Regeln müssen beachtet werden.
- Merkhefte der Berufsgenossenschaft beachten (VBG 7j).
- Schließen Sie bei jeder Tätigkeit die Staubabsaug Einrichtung an.
- Der Betrieb in geschlossenen Räumen ist nur mit einer geeigneten Absauganlage zulässig.
- Die Kappsäge muß an einer 230 V Schukosteckdose, mit einer Mindestabsicherung von 10 A, angeschlossen werden.
- Verwenden Sie keine leistungsschwachen Maschinen für schwere Arbeiten.
- Verwenden Sie das Kabel nicht für Zwecke, für die es nicht bestimmt ist!
- Sorgen Sie für sicheren Stand und halten Sie

**D**

- jederzeit das Gleichgewicht.
- Überprüfen Sie das Werkzeug auf eventuelle Beschädigungen!
- Vor weiterem Gebrauch des Werkzeugs müssen Schutzvorrichtungen oder leicht beschädigte Teile sorgfältig auf ihre einwandfreie und bestimmungsgemäße Funktion untersucht werden.
- Überprüfen Sie, ob die beweglichen Teile einwandfrei funktionieren und nicht klemmen oder ob Teile beschädigt sind. Sämtliche Teile müssen richtig montiert sein und alle Bedingungen erfüllen, um den einwandfreien Betrieb des Werkzeugs sicherstellen.
- Beschädigte Schutzvorrichtungen und Teile müssen sachgemäß durch eine anerkannte Fachwerkstatt repariert oder ausgewechselt werden, soweit nichts anderes in der Gebrauchsanweisung angegeben ist.
- Lassen Sie beschädigte Schalter durch eine Kundendienstwerkstatt auswechseln.
- Dieses Werkzeug entspricht den einschlägigen Sicherheitsbestimmungen. Reparaturen dürfen nur durch eine Elektrofachkraft ausgeführt werden, indem Originalersatzteile verwendet werden; andernfalls können Unfälle für Benutzer entstehen.
- Beim Senkrechtarbeiten Vorsicht walten lassen.
- Achtung, bei Doppelgehrungsschnitten ist besondere Vorsicht geboten
- Überlasten Sie Ihr Werkzeug nicht!
- Tragen Sie eine Schutzbrille
- Verwenden Sie bei stauberzeugenden Arbeiten eine Atemmaske
- Kontrollieren Sie das Werkzeugkabel / Verlängerungskabel auf Beschädigung.



**Achtung:**  
**Laserstrahlung**  
**Nicht in den Strahl blicken**  
**Laserklasse 2**

Schützen Sie sich und Ihre Umwelt durch geeignete Vorsichtsmaßnahmen vor Unfallgefahren.

- Nicht direkt mit ungeschützten Auge in den Laserstrahl blicken.
- Niemals direkt in den Strahlengang blicken.
- Den Laserstrahl nie auf reflektierende Flächen und Personen oder Tiere richten. Auch ein Laserstrahl mit geringer Leistung kann Schäden am Auge verursachen.
- Vorsicht - wenn andere als die hier angegebenen Verfahrensweisen ausgeführt werden, kann dies zu einer gefährlichen Strahlungsexposition führen.
- Lasermodul niemals öffnen
- Wenn die Maschine längere Zeit nicht benutzt

wird, sollten die Batterien entfernt werden.



**Augenschutz tragen**



**Gehörschutz tragen**



**Staubschutz tragen**

**Geräuschemmissionswerte**

- Das Geräusch dieser Säge wird nach DIN EN ISO 3744; 11/95, E DIN EN 31201; 6/93, ISO 7960 Anhang A; 2/95 gemessen. Das Geräusch am Arbeitsplatz kann 85 db (A) überschreiten. In diesem Fall sind Schallschutzmaßnahmen für den Benutzer erforderlich. (Gehörschutz tragen!)

	Leerlauf
Schalldruckpegel LPA	86 dB(A)
Schalleistungspegel LWA	99 dB(A)

"Die angegebenen Werte sind Emmissionswerte und müssen damit nicht zugleich auch sichere Arbeitsplatzwerte darstellen. Obwohl es eine Korrelation zwischen Emmissions- und Immissionspegeln gibt, kann daraus nicht zuverlässig abgeleitet werden, ob zusätzliche Vorsichtsmaßnahmen notwendig sind oder nicht. Faktoren, welche den derzeitigen am Arbeitsplatz vorhandenen Immissionspegel beeinflussen können, beinhalten die Dauer der Einwirkungen, die Eigenart des Arbeitsraumes, andere Geräuschquellen usw., z.B. die Anzahl der Maschinen und anderen benachbarten Vorgängen. Die zuverlässigen Arbeitsplatzwerte können ebenso von Land zu Land variieren. Diese Information soll jedoch den Anwender befähigen, eine bessere Abschätzung von Gefährdung und Risiko vorzunehmen."



## 5. Technische Daten

Wechselstrommotor	230V ~ 50Hz
Leistung	1800 Watt
Betriebsart	S1
Leerlaufdrehzahl $n_0$	4800 min <sup>-1</sup>
Hartmetallsägeblatt	ø 250 x ø 30 x 3,0 mm
Anzahl der Zähne	60
Schwenkbereich	-45° / 0° +45°
Gehrungsschnitt	0° bis 45° nach links
Sägebreite 90° x 90°	
bis 28 mm Werkstückhöhe	155 x 65 mm
über 28 mm Werkstückhöhe	125 x 90 mm
Sägebreiter 90° x 45°	
bis 28 mm Werkstückhöhe	120 x 65 mm
über 28 mm Werkstückhöhe	90 x 90 mm
Sägebreite 45° x 45°	max. 90 x 45 mm
Gewicht	14,7 kg
Laserklasse	2
Wellenlänge Laser	650 nm
Leistung Laser	≤ 1 mW
Stromversorgung Lasermodul	2x1,5 V Micro (AAA)

## 6. Vor Inbetriebnahme

- Die Maschine muß standsicher aufgestellt werden, d.h. auf einer Werkbank, einem Universal-Untergestell o. ä. festschrauben.
- Vor Inbetriebnahme müssen alle Abdeckungen und Sicherheitsvorrichtungen ordnungsgemäß montiert sein.
- Das Sägeblatt muß frei laufen können.
- Bei bereits bearbeitetem Holz auf Fremdkörper wie z.B. Nägel oder Schrauben usw. achten.
- Bevor Sie den Ein- / Ausschalter betätigen, vergewissern Sie sich, ob das Sägeblatt richtig montiert ist und bewegliche Teile leichtgängig sind.
- Überzeugen Sie sich vor dem Anschließen der Maschine, daß die Daten auf dem Typenschild mit den Netzdaten übereinstimmen.

## 7. Aufbau und Bedienung

### Säge aufbauen: (Abb. 1 / 3/12)

- Die beiden Werkstück-Auflagebügel (13) in die dafür vorgesehenen Aufnahmen (21) an der Geräteseite stecken und mit den Flügelschrauben

(22) fixieren.

- Die Klemmvorrichtung (19) in eine der beiden Aufnahmen (20) auf der Oberseite der Anschlagsschiene stecken um mit der Flügelschraube (33) fixieren.
- Den zusätzlichen Standbügel (32) an der Rückseite der Maschine anschrauben! Der Bügel dient zum Schutz gegen wegkippen der Maschine.

### A.) Säge einstellen. (Abb. 1/2)

- Zum Verstellen des Drehtellers (8) den Feststellgriff (10) ca. 2 Umdrehungen lockern und die Sperrklinge (11) drücken, um den Drehteller (8) zu entriegeln.
- Der Drehteller (8) besitzt Raststellungen bei 0°, 15°, 22,5°, 30° und 45°.
- Sobald die Sperrklinge (11) eingerastet ist, muß die Stellung durch festdrehen des Feststellgriffes (10) zusätzlich fixiert werden.
- Sollten andere Winkelstellungen benötigt werden, so wird der Drehteller (8) nur über den Feststellgriff (10) fixiert werden.
- Durch leichtes Drücken des Maschinenkopfes (4) nach unten und gleichzeitiges Herausziehen des Sicherungsbolzens (16) aus der Motorhalterung, wird die Säge in der unteren Arbeitsstellung entriegelt.
- Maschinenkopf (4) nach oben schwenken, bis der Sicherungshaken einrastet.
- Der Maschinenkopf (4) kann durch lösen der Spanschraube (12) nach links auf max. 45° geneigt werden.
- Netzspannung mit Spannungsangabe auf dem Datenschild auf Übereinstimmung prüfen und Gerät anstecken.

### B.) Kappschnitt 90° und Drehtisch 0° (Abb.1)

- Die Säge wird durch gleichzeitiges Drücken des Hauptschalters (3) und des Sicherungsknopfes (30) eingeschaltet.
- Achtung! Das zu sägende Material fest auf die Maschinenfläche auflegen und mit der Klemmvorrichtung (34) sichern, damit das Material sich während des Schneidens nicht verschiebt.
- Nach dem Einschalten der Säge abwarten, bis das Sägeblatt (5) seine maximale Drehzahl erreicht hat.
- Entriegelungshebel(1) seitlich drücken und Maschinenkopf mit dem Griff (2) gleichmäßig und mit leichtem Druck nach unten durch das Werkstück bewegen.
- Nach Beendigung des Sägevorgangs Maschinenkopf wieder in die obere Ruhelage bringen und Ein-, Ausschalter (3) loslassen.
- Achtung!** Durch die Rückholfeder schlägt die

**D**

Maschine automatisch nach oben, d.h. Griff (2) nach Schnittende nicht loslassen, sondern Maschinenkopf langsam und unter leichtem Gegendruck nach oben bewegen.

**C.) Feinjustierung des Anslags für Kappschnitt 90° (Abb. 4/5/6/9)**

- Den Maschinenkopf (4) nach unten senken und mit dem Sicherungsbolzen (16) fixieren.
- Spannschraube (12) lockern.
- Anschlagwinkel (a) zwischen Sägeblatt (5) und Drehtisch (8) anlegen.
- Gegenmutter (23) lockern und die Justierschraube (24) soweit verstellen, bis der Winkel zwischen Sägeblatt (5) und Drehtisch (8) 90° beträgt.
- Um diese Einstellung zu fixieren Gegenmutter (23) wieder festziehen.

**D.) Kappschnitt 90° und Drehtisch 0°- 45° (Abb. 6)**

Mit der KGSL 251 können Schrägschnitte nach links und rechts von 0°-45° zur Anschlagsschiene ausgeführt werden.

- Den Drehtisch (8) durch Lockern des Feststellgriffes (10), und drücken der Sperrklinge (11) lösen.
- Mit dem Handgriff (2) den Drehtisch (8) auf den gewünschten Winkel einstellen, d.h. der Pfeil auf der Tischeinlage muß mit dem gewünschtem Winkelmaß (17) auf der feststehenden Bodenplatte (9) übereinstimmen.
- Den Feststellgriff (10) wieder festziehen um Drehtisch (8) zu fixieren.
- Schnitt wie unter Punkt B.) beschrieben ausführen.

**E.) Gehrungsschnitt 0°- 45° und Drehtisch 0° (Abb. 4/7)**

Mit der KGSL 251 können Gehrungsschnitte nach links von 0°- 45° zur Arbeitsfläche ausgeführt werden.

- Maschinenkopf (4) in die obere Stellung bringen.
- Den Drehtisch (8) auf 0° Stellung fixieren.
- Die Spannschraube (12) lösen und mit dem Handgriff (2) den Maschinenkopf (4) nach links neigen, bis der Zeiger (a) auf das gewünschte Winkelmaß (15) zeigt.
- Feststellmutter (12) wieder festziehen und Schnitt wie unter Punkt B.) beschrieben durchführen.

**F.) Feinjustierung des Anslags für Gehrungsschnitt 45° (Abb. 8/9)**

- Den Maschinenkopf (4) nach unten senken und mit dem Sicherungsbolzen (16) fixieren.
- Den Drehtisch (8) auf 0° Stellung fixieren.
- Die Spannschraube (12) lösen und mit dem Handgriff (2) den Maschinenkopf (4) nach links, auf 45° neigen.
- 45°-Anschlagwinkel (a) zwischen Sägeblatt (5) und Drehtisch (8) anlegen.
- Gegenmutter (25) lockern und Justierschraube (26) soweit verstellen, bis der Winkel zwischen Sägeblatt (5) und Drehtisch (8) genau 45° beträgt.
- Gegenmutter (25) wieder festziehen um diese Einstellung zu fixieren.

**G.) Gehrungsschnitt 0°- 45° und Drehtisch 0°- 45° (Abb. 10)**

Mit der KGSL 251 können Gehrungsschnitte nach links von 0°- 45° zur Arbeitsfläche und gleichzeitig 0°- 45° zur Anschlagsschiene ausgeführt werden (Doppelgehrungsschnitt).

- Maschinenkopf (4) in die obere Stellung bringen.
- Den Drehtisch (8) durch Lockern des Feststellgriffes (10), und drücken der Sperrklinge (11) lösen.
- Mit dem Handgriff (2) den Drehtisch (8) auf den gewünschten Winkel einstellen (siehe hierzu auch Punkt D).
- Den Spannschraube (10) wieder festziehen um Drehtisch zu fixieren.
- Die Spannschraube (12) lösen und mit dem Handgriff (2) den Maschinenkopf (4) nach links, auf das gewünschte Winkelmaß neigen (siehe hierzu auch Punkt E).
- Spannschraube (12) wieder festziehen.
- Schnitt wie unter Punkt B. beschrieben ausführen.

**H.) Spänefangsack (Abb. 2)**

Die Säge ist mit einem Fangsack (14) für Späne ausgestattet.

Der Spänesack (14) kann über den Reißverschluss auf der Unterseite entleert werden.

**I.) Austausch des Sägeblatts (Abb. 11)**

- **Netzstecker ziehen!**
- Den Maschinenkopf (4) nach oben schwenken
- Hebel drücken und Sägeblattschutz so weit nach oben klappen, bis die Aussparung im Sägeblattschutz über der schlansschraube ist.
- Mit einer Hand drücken Sie die Sägewellensperre (17) mit der anderen Hand setzen Sie den Schraubenschlüssel (31) auf die Flanschschraube.
- Drücken Sie fest auf die Sägewellensperre (17)

und drehen Sie die Flanschschraube (25) langsam im Uhrzeigersinn. Nach max. einer Umdrehung rastet die Sägewellensperre ein.

- Jetzt mit etwas mehr Kraftaufwand Flanschschraube im Uhrzeigersinn lösen.
  - Drehen sie die Flanschschraube ganz heraus.
  - Das Sägeblatt (5) vom Innenflansch abnehmen nach unten herausziehen.
  - Das neue Sägeblatt in umgekehrter Reihenfolge wieder einzusetzen und festziehen.
- Achtung! Die Schnittschräge der Zähne d.h. die Drehrichtung des Sägeblattes, muß mit der Richtung des Pfeils auf dem Gehäuse übereinstimmen.
- Vor der Sägeblattmontage, müssen die Sägeblattflansche sorgfältig gereinigt werden.
  - Der bewegliche Sägeblattschutz (6) ist in umgekehrter Reihenfolge wieder zu montieren.
  - Bevor Sie mit der Säge weiter arbeiten, ist die Funktionsfähigkeit der Schutzeinrichtungen zu prüfen.
  - Achtung! Nach jedem Sägeblattwechsel prüfen, ob das Sägeblatt in senkrechter Stellung, sowie auf 45° gekippt, im Schlitz des Drehtisches frei läuft.

#### J.) Laserfunktion (Abb. 9)

- Mit dem Schalter (a) kann der Laser Ein- bzw. Ausgeschaltet werden.
- Der Laser wirft einen Strahl auf das Werkstück.
- Mit der Laserfunktion können genaueste Schnitte durchgeführt werden.

#### K.) Erhöhung der Schnittbreite (Abb. 12)

Die beiden herausnehmbaren Kunststoffanschläge (36) ermöglichen ein Zuschneiden von Werkstücken bis zu einer breite von bis zu 155 mm bei einer Werkstückdicke von max. 28 mm in einem Schnitt. Dazu die beiden Schrauben lösen und die Kunststoffanschläge entfernen.

Wichtig: Zum Bearbeiten dickerer Werkstücke müssen die Kunststoffanschläge mit den beiden Schrauben (35) festgeschraubt werden.

### 8. Wartung

- Halten Sie die Lüftungsschlitze der Maschine stets frei und sauber.
- Staub und Verschmutzungen sind regelmäßig von der Maschine zu entfernen. Die Reinigung ist am besten mit Druckluft oder einem Lappen durchzuführen.
- Alle beweglichen Teile sind in periodischen Zeitabständen nachzuschmieren.
- Benutzen Sie zur Reinigung des Kunststoffes keine ätzenden Mittel.

### 9. Ersatzteilbestellung

Bei der Ersatzteilbestellung sollten folgende Angaben gemacht werden:

- Typ des Gerätes
- Artikelnummer des Gerätes
- Ident- Nummer des Gerätes
- Ersatzteil- Nummer des erforderlichen Ersatzteils

**CZ****1. Popis přístroje (obr.1/2)**

1. Odblokovací páka
2. Držadlo
3. Za-/vypínač
4. Hlava stroje
5. Pilový kotouč
6. Ochrana pilového kotouče pohyblivá
7. Dorazová lišta
8. Otočný stůl
9. Spodní deska pevně stojící
10. Zajišťovací šroub
11. Blokovací západka
12. Upinací šroub
13. Podpěra obrobku
14. Sáček na zachytávání třísek
15. Uhlavá stupnice
16. Jističí čep
17. Stupnice (otočný stůl)

**2. Rozsah dodávky**

- Kapovací a pokosová pila
- Klíč s šestihranem (31)
- Upinací zařízení (34)

**3. Použití podle účelu určení**

Laserová kapovací pila slouží ke kapování dřeva a umělé hmoty, odpovídající velikosti stroje. Pila není vhodná pro řezání palivového dříví.

Stroj smí být použit pouze podle svého určení.

Každé další toto překračující použití neodpovídá účelu určení. Za z toho vyplývající škody a zranění ruční provozovatel/obsluha a ne výrobce.

Používat se smí pouze pro stroj vhodného pilového kotouče. Použití dělicích kotoučů všech druhů je zakázáno.

Součástí použití podle účelu určení je také dbát bezpečnostních pokynů, tak jako návodu k montáži a provozních pokynů v návodu k použití.

Osoby, které stroj obsluhují a udržují, musí být s tímto seznámeny a být poučeny o možných nebezpečích.

Kromě toho musí být co nejpřísněji dodržovány platné předpisy k předcházení úrazů.

Dále je třeba dodržovat ostatní všeobecná pravidla v pracovních oblastech a bezpečnostně technických oblastech.

Změny na stroji zcela vylučují ručení výrobce a z toho vzniklé škody.

I přes použití podle účelu určení nelze zcela vyloučit určité rizikové faktory. Podmíněno konstrukcí a uspořádáním stroje se mohou vyskytnout následující body:

- Dotyk pilového kotouče v nezakryté oblasti

- řezání.
- Zásah do běžícího pilového kotouče (řezné úrazy).
- Zpětné vrhání obrobků a částí obrobků.
- Zlomení pilových kotoučů.
- Vymrštění chybných částí ze slinutých karbidů z pilového kotouče.
- Poškození sluchu při nepoužívání nutné ochrany sluchu.
- Zdraví škodlivé emise dřevěných prachů při použití v uzavřených prostorech.

**4. Důležité pokyny**

Prosím přečtěte si pečlivě návod k použití a dbejte jeho pokynů. Na základě tohoto návodu k použití se obeznámte s přístrojem, jeho správným použitím a také s bezpečnostními pokyny.

**Bezpečnostní pokyny**

- Při všech nastavovacích a údržbářských pracích vytáhněte síťovou zástrčku.
- S bezpečnostními pokyny seznámte všechny osoby, které na stroji pracují.
- Pílu nepoužívejte k řezání topného dřeva.
- Pozor! Rotující pilový kotouč představuje nebezpečí pro ruce a prsty.
- Před uvedením do provozu přezkontrolujte, jestli napětí na typovém štítku přístroje souhlasí se síťovým napětím.
- Jestliže je potřeba prodlužovací kabel, přesvědčte se, jestli jeho průřez dostatečně pokrývá proudidlo pily. Minimální průřez 1,5 mm<sup>2</sup>.
- Kabelový buben používat pouze ve vyrovnaném stavu.
- Pílu nenosit za síťový kabel.
- Nevystavujte pílu dešti a nepoužívejte stroj ve vlhkém nebo mokřím prostředí.
- Postarejte se o dobré osvětlení.
- Neřežte v blízkosti hořlavých kapalin a plynů.
- Noste vhodné pracovní oblečení! Široké oblečení nebo šperky může být zachyceno rotujícím pilovým kotoučem.
- Obsluhující osoba musí být stará minimálně 18 let, uční min. 16 let a musí se strojem pracovat za dohledu dospělých.
- Nepouštět děti ke stroji připojenému na síť.
- Přezkontrolujte síťový přívod. Nepoužívejte chybná nebo poškozená napájecí vedení.
- Pracoviště udržujte bez dřevěných odpadů a povalujících se dílů.
- Na stroji pracující osoby nesmí být rozptylovány.
- Dbejte na směr otáčení motoru a pilového kotouče.
- Pilový kotouč nesmí být v žádném případě po

vypnutí pohonu zabrzdován postranním protitlakem.

- Používejte pouze naostřené, trhlín prosté a nezdeformované pilové kotouče.
- Na stroji smí být používány pouze nástroje, které odpovídají prEN 847-1:2003.
- Chybné pilové kotouče musí být okamžitě vyměněny.
- Nesmí být používány pilové kotouče, které neodpovídají parametrům udaným v tomto návodu k použití.
- Je třeba zajistit, aby šipka na pilovém kotouči souhlasila se šipkou na přístroji.
- Ujistěte se, zda se pilový kotouč v žádné poloze nedotýká otočného stolu a to tak, že při vytažené síťové zástrčce pilový kotouč rukou otáčíte v poloze 45° a 90°. Hlavu pily popřípadě podle bodu C/F nově justovat.
- Je třeba zajistit, aby všechna zařízení zakrývající pilový kotouč bezvadně pracovala.
- Pohyblivý ochranný kryt nesmí být v otevřeném stavu sevřen.
- Bezpečnostní zařízení na stroji nesmí být demontována nebo být vyřazena z provozu.
- Poškozená nebo chybná ochranná zařízení je nutno neprodleně vyměnit.
- Neřežte obrobky, které jsou moc malé na to, abyste je mohli bezpečně držet v ruce.
- Vyhněte se nešikovným pozicím rukou, při kterých by se náhlým uklouznutím mohla jedna nebo obě ruce dotknout pilového kotouče.
- U dlouhých obrobků je potřebná přídavná podkládací plocha (stůl, kozy, atd.), aby bylo zabráněno klopení stroje.
- Kulaté obrobky, jako kolíkové tyče atd., musí být vždy upnuty vhodným zařízením.
- V řezaném obrobku se nesmí nacházet hřebíky nebo jiná cizí tělesa.
- Pracovní poloha vždy stranou pilového kotouče.
- Stroj nezatěžovat tak dalece, aby se zastavil.
- Tlačte obrobek vždy pevně proti pracovní desce a dorazové liště, aby se zabránilo viklání popř. přetáčení obrobku.
- Zajistěte, aby se odřezané části nechaly odstranit bočně od pilového kotouče. Jinak by mohly být pilovým kotoučem zachyceny a vymrštěny.
- Neřežte nikdy více obrobků současně.
- Neodstraňujte nikdy volně ležící třísky, piliny nebo zaklíněné části dřeva při běžícím pilovém kotouči.
- K odstranění poruch nebo zaklíněných kusů dřeva stroj vypnout. - Vytáhnout síťovou zástrčku -
- Přezbrojení, jako též nastavovací, měřicí a čistící práce provádět pouze při vypnutém motoru. -

Vytáhnout síťovou zástrčku -

- Před zapnutím překontrolujte, jestli jsou klíče a nastavovací nástroje odstraněny.
- Při opuštění pracoviště vypnout motor a vytáhnout síťovou zástrčku.
- Elektroinstalace, opravy a údržbářské práce smí být prováděny pouze odborníky.
- Veškerá ochranná a bezpečnostní zařízení musí být po ukončení opravě nebo údržbě ihned znovu namontována.
- Musí být dodržovány bezpečnostní, pracovní a údržbářské pokyny výrobce a také rozměry udané v technických datech.
- Je třeba dbát příslušných bezpečnostních předpisů a jiných, všeobecně platných bezpečnostně technických pravidel.
- Dbát brožurek s informacemi oborových profesních organizací (VBG 7).
- Při každé činnosti připojte zařízení na odsávání prachu.
- Provoz v uzavřených prostorách je přípustný pouze s vhodným odsávacím zařízením.
- Kapovací pila musí být připojena na 230 V zásuvku s ochranným kolíkem, s minimálním jistěním 10 A.
- Nepoužívejte stroje se slabým výkonem pro těžké práce.
- Nepoužívejte kabel k účelům, ke kterým není určen!
- Postarejte se o bezpečný postoj a udržujte vždy rovnováhu.
- Překontrolujte nástroj jestli nevykazuje eventuální poškození!
- Před dalším použitím nástroje musí být ochranná zařízení nebo lehce poškozené části pečlivě překontrolovány, jestli bezvadně a podle způsobu určení fungují.
- Překontrolujte, jestli pohyblivé části bezvadně fungují a neváznou nebo jestli nejsou některé části poškozeny. Veškeré součásti musí být správně namontovány a splňovat všechny podmínky, aby byl zajištěn bezvadný provoz nástroje.
- Poškozená ochranná zařízení a části musí být odborně opraveny nebo vyměněny uznanou odbornou dílnou, pokud není v návodu k použití nic jiného uvedeno.
- Poškozené vypínače nechte vyměnit servisní dílnou.
- Toto nářadí odpovídá příslušným bezpečnostním ustanovením. Opravy smí provádět pouze elektroodborník za použití originálních náhradních dílů; v jiném případě může dojít k úrazu uživatele.
- Při svislých pracích dávat pozor.
- Pozor, při dvojitém pokosovém řezu je třeba

**CZ**

- obzvláštní pozornosti.
- Nepřetěžujte nástroj!
- Noste ochranné brýle.
- Při prašných pracích noste ochrannou masku.
- Kontrolujte kabel nářadí / prodlužovací kabel jestli není poškozen.



**Pozor:**  
**Laserové paprsky**  
**Nedívat se do paprsku**  
**Třída laseru 2**

Chraňte sebe a své okolí vhodnými bezpečnostními opatřeními před nebezpečným úrazem.

- Nedívat se přímo nechráněnými očima do laserového paprsku.
- Nedívat se nikdy přímo do dráhy paprsků.
- Laserový paprsek nikdy nesměrovat na reflektující plochy a osoby nebo zvířata. Také laserový paprsek s nízkým výkonem může poškodit oko.
- Pozor - pokud jsou prováděny jiné postupy, než zde uvedené, může to vést k nebezpečnému ozáření paprsky laseru.
- Laserový modul nikdy neotvírejte.
- Pokud není nástroj delší dobu používán, měly by být baterie odstraněny.



**Nosit ochranu zraku**



**Nosit ochranu sluchu**



**Nosit ochranu proti prachu**

### Hlukové emisní hodnoty

- Hluk této pily je měřen podle DIN EN ISO 3744; 11/95, E DIN EN 31201; 6/93, ISO 7960 dodatek A; 2/95. Hluk na pracovišti může přesahovat 85 db (A). V tomto případě jsou pro uživatele nutná ochranná opatření. (Nosit ochranu sluchu!)

#### Chod naprázdno

Hladina akustického tlaku LPA	86 dB(A)
Hladina akustického výkonu LWA	99 dB(A)

Udané hodnoty jsou emisní hodnoty a nemusí tím současně zobrazovat také bezpečné hodnoty na pracovišti. Přestože existuje korelace mezi emisními a imisními hladinami, nelze z toho spolehlivě

14

odvodit, jestli jsou nutná dodatečná preventivní bezpečnostní opatření, nebo ne. Faktory, které mohou ovlivnit současnou, na pracovišti existující imisní hladinu, obsahují délku působení, zvláštnosti pracovní místnosti, jiné zdroje hluku atd., např. počet strojů a jiných sousedních procesů. Bezpečné hodnoty pracoviště se mohou také odlišovat od jedné země k druhé. Tato informace má ale přesto uživateli pomoci, aby mohl lépe odhadnout nebezpečí a rizika.

### 5. Technická data

Motor na střídavý proud	230 V - 50 Hz
Výkon	1800 W
Druh provozu	S1
Počet otáček naprázdno $n_0$	4800 min <sup>-1</sup>
Pilový kotouč z tvrdokovu	Ø 250 x Ø 30 x 3,0 mm
Počet zubů	60
Rozsah výkyvu	-45° / 0° +45°
Pokosový řez	0° až 45° doleva
Řezná šířka 90° x 90°	
do 28mm výšky obrobku	155 x 65 mm
nad 28mm výšku obrobku	125 x 90 mm
Řezná šířka 90° x 45°	
do 28mm výšky obrobku	120 x 65 mm
nad 28mm výšku obrobku	90 x 90 mm
Řezná šířka 45° x 45°	max. 60 x 45 mm
Hmotnost	14,7 kg
Třída laseru	2
Vlnová délka laseru	650 nm
Výkon laseru	≤ 1 mW
Zásobování proudem laserový modul	2 x 1,5 V Micro (AAA)

### 6. Před uvedením do provozu

- Stroj musí být stabilně postaven, tzn. přišroubován na pracovním stole, univerzálním podstavci nebo podobně.
- Před uvedením do provozu musí být všechny kryty a bezpečnostní zařízení správně namontovány.
- Pilový kotouč musí být volně otočný.
- U již opracovaného dřeva dbát na cizí tělesa jako např. hřebíky nebo šrouby atd.
- Před zapnutím za-/vypínače se ujistěte, zda je pilový kotouč správně namontován a zkontrolujte volný chod pohyblivých částí.
- Před připojením stroje se ujistěte, zda údaje na typovém štítku souhlasí s údaji sítě.

### 7. Montáž a obsluha

**Montáž pily: (obr. 1/3/12)**

- Obě podpěry obrobku (13) nastřídit do pro tyto účely určených upevňení (21) na straně přístroje a pomocí křížových šroubů (22) fixovat.
- Svěrací zařízení (19) zastrčit do jednoho z obou upevňení (20) na horní straně dorazové lišty a pomocí křížového šroubu (33) fixovat.
- Dodatečný stacionární prvek (32) přišroubovat na zadní straně stroje! Stacionární prvek slouží jako ochrana proti převrácení stroje.

**A.) Pílu nastavit (obr. 1/2)**

- K přestavení otočného talíře (8) zajišťovací madlo (10) povolit o cca 2 otočení a k odjištění otočného talíře (8) zmáčknout blokovací západku (11).
- Otočný talíř (8) disponuje polohami zářezky při 0°, 15°, 22,5°, 30° a 45°. Jakmile blokovací západka (11) zaskočí, musí být poloha dodatečně fixována pomocí zajišťovacího madla (10).
- Pokud jsou potřeba jiné polohy úhlu, je otočný talíř (8) fixován pouze přes zajišťovací madlo (10).
- Lehkým tlakem hlavy stroje (4) směrem dolů a současným vytažením jisticího čepu (16) ze zavěšení motoru je pila ve spodní pracovní poloze odblokována.
- Hlavu stroje (4) vykývnout nahoru, až zapadne jisticí hák.
- Hlava stroje (4) může být uvolněním zajišťovacího šroubu (12) nakloněna doleva na max. 45°.
- Překontrolovat, zda síťové napětí souhlasí s údajem na datovém štítku a přístroj zapojit.

**B.) Kapovací řez 90° a otočný stůl 0° (obr. 1)**

- Pila se zapne současným stisknutím hlavního vypínače (3) a pojistného knoflíku (30).
- Pozor! Materiál určený k řezání pevně položit na opěrnou plochu stroje a zajistit pomocí upínacího zařízení (19), aby se materiál během řezání neposouval.
- Po zapnutí pily vyčkat, až pilový kotouč (5) dosáhne maximálního počtu otáček.
- Odblokovací páku (1) bočně tlačít a hlavu stroje rukojetí (2) rovnoměrně a lehkým tlakem směrem dolů protahovat obrobkem.
- Po ukončení řezání přivést hlavu stroje opět do horní klidové polohy a za-/vypínač (3) pustit. Pozor! Díky vratné pružině se stroj vrací automaticky nahoru, tzn. držadlo (2) po ukončení řezu nepouštět, ale hlavu stroje pomalu a za mírného protitlaku pohybovat nahoru.

**C.) Jemné justování dorazu pro kapovací řez 90° (obr. 4/5)**

- Hlavu stroje (4) sklopit dolů a fixovat jisticím čepem (16).
- Upínací šroub (12) povolit.
- Příložný úhelník (a) přiložit mezi pilový kotouč (5) a otočný stůl (8).
- Protimaticí (23) uvolnit a nastavovací šroub (24) přestavit tak dalece, až úhel mezi pilovým kotoučem (5) a otočným stolem (8) činí 90°.
- K fixování této polohy protimaticí (23) opět utáhnout.

**D.) Kapovací řez 90° a otočný stůl 0°- 45° (obr. 6)**

S KGSL 251 mohou být prováděny šikmé řezy doleva a doprava mezi 0°- 45° k dorazové liště.

- Otočný stůl (8) povolením zajišťovacího madla (10) a zmáčknutím blokovací západky (11) uvolnit.
- Držadlem (2) nastavit otočný stůl (8) na požadovaný úhel, tzn. ze značení (a) na otočném stole musí souhlasit s požadovaným úhlovým rozměrem (17) na pevně stojící spodní desce (9).
- Zajišťovací madlo (10) opět utáhnout, aby byl fixován otočný stůl (8).
- Řez provést jak je uvedeno v bodě B.

**E.) Pokosový řez 0°- 45° a otočný stůl 0° (obr. 4/7)**

S KGSL 251 mohou být prováděny pokosové řezy doleva mezi 0°- 45° k pracovní ploše.

- Hlavu stroje (4) uvést do horní polohy.
- Otočný stůl (8) fixovat v poloze 0°.
- Upínací šroub (12) povolit a rukojetí (12) hlavu stroje (4) naklonit doleva, až ukazatel (a) ukazuje na požadovaný úhlový rozměr (15).
- Zajišťovací matici (12) opět pevně utáhnout a řez provést jak je uvedeno v bodě B.

**F.) Jemné justování dorazu pro pokosový řez 45° (obr. 8/9)**

- Hlavu stroje (4) sklopit dolů a fixovat jisticím čepem (16).
- Otočný stůl (8) fixovat v poloze 0°.
- Upínací šroub (12) povolit a rukojetí (2) hlavu stroje (4) sklopit doleva na 45°.
- 45° příložný úhelník (a) přiložit mezi pilový kotouč (5) a otočný stůl (8).
- Protimaticí (25) uvolnit a nastavovací šroub (26) přestavit tak dalece, až úhel mezi pilovým kotoučem (5) a otočným stolem (8) činí 45°.
- K fixování této polohy protimaticí (25) opět utáhnout.

**CZ**

utáhnout.

**G.) Pokosový řez 0°- 45° a otočný stůl 0°- 45° (obr. 10)**

S KGSL 251 mohou být prováděny pokosové řezy doleva mezi 0°- 45° k pracovní ploše a současně 0°- 45° k dorazové liště (dvojitý pokosový řez).

- Hlavu stroje (4) uvést do horní polohy.
- Otočný stůl (8) povolením zajišťovacího madla (10) a zmáčknutím západky (11) uvolnit.
- Držadlem (2) nastavit otočný stůl (8) na požadovaný úhel (viz také bod D).
- Upínací šroub (10) opět utáhnout, aby byl opět fixován otočný stůl.
- Upínací šroub (12) povolit a rukojetí (2) hlavu stroje (4) naklonit doleva na požadovaný úhlový rozměr (viz také bod E).
- Upínací šroub (12) opět utáhnout.
- Řez provést jak je uvedeno v bodě B.

**H.) Odsávání třísek (obr. 2)**

Píla je vybavena sáčkem na zachytávání třísek (14). Sáček na zachytávání třísek (14) může být zmáčknutím obou úchytek (27) směrem dozadu stažen a pomocí zipu na spodní straně vyprázdněn.

**I.) Výměna pilového kotouče (obr. 11)**

- Vytáhnout síťovou zástrčku.
- Hlavu stroje (4) vykývnout nahoru.
- Páku tisknout a ochranu pilového kotouče odklopit nahoru tak dalece, až se otvor v ochraně pilového kotouče nalézá nad přírubovým šroubem.
- Jednou rukou tlačít blokovací zařízení hřídele pily (17), druhou rukou nasadit šroubový klíč (31) na šroub s přírubou (25).
- Tlačte pevně na blokovací zařízení hřídele pily (17) a otáčejte šroub s přírubou (25) pomalu ve směru hodinových ručiček. Po maximálně jednom otočení blokovací zařízení hřídele pily zacvakne.
- Nyní poněkud větší silou šroub s přírubou (25) ve směru hodinových ručiček povolte.
- Šroub s přírubou (25) vyšroubujte úplně.
- Pilový kotouč (5) z vnitřní příruby sejmout a směrem dolů vytáhnout.
- Nový pilový kotouč v opačném pořadí nasadit a utáhnout.  
Pozor! Zkosení zubů tzn. směr otáčení pilového kotouče, musí souhlasit se směrem šipky na krytu.
- Před montáží pilového kotouče musí být příruby pilového kotouče pečlivě očištěny.
- Pohyblivou ochranu pilového kotouče (6) v opačném pořadí opět namontovat.
- Než budete s pilou opět pracovat, je třeba

překontrolovat funkčnost ochranných

- Pozor: Po výměně pilového kotouče překontrolovat, jestli pilový kotouč volně běží v zářezu otočného stolu ve svislé poloze, jako též nakloněn na 45°.

**J.) Funkce laseru (obr. 9)**

- Spínačem (a) může být laser za-, resp. vypnut.
- Laser vrhá na obrobek paprsek.
- S laserem mohou být prováděny přesné řezy.

**K.) Zvětšení řezné šířky (obr. 12)**

Oba snímatelné plastové dorazy (36) umožňují řezání obrobků až po šířku 155 mm při síle obrobku max. 28 mm jedním řezem. K tomu oba šrouby povolit a plastové dorazy odstranit.

Důležité: Na opracovávání silnějších obrobků musí být plastové dorazy pomocí obou šroubů (35) přišroubovány.

**8. Údržba**

- Udržujte větrací otvory stroje vždy volně a čisté.
- Prach a nečistoty ze stroje pravidelně odstraňovat. Čištění nejlépe provádět stlačeným vzduchem nebo hadrem.
- Všechny pohyblivé části je třeba v pravidelných odstupech mazat.
- K čištění plastu nepoužívejte žíravé prostředky.

**9. Objednání náhradních dílů**

Při objednávce náhradních dílů je třeba uvést následující údaje:

- Typ přístroje
- Číslo výrobku přístroje
- Identifikační číslo přístroje
- Číslo náhradního dílu požadovaného náhradního dílu



## 1. Opis stroja (slika 1/2)

1. Ročica za odpuhnevanje
2. Ročaj
3. Vklonno/izklonno stikalo
4. Strojna glava
5. Žagin list
6. Pomični ščitnik za žagin list
7. Nastavitvena tirnica
8. Vrtljiva miza
9. Nepremična talna plošča
10. Pritrdilni vijak
11. Zapiralna rocka
12. Vpenjalni vijak
13. Podlaga za obdelovanec
14. Vreča za ostružke
15. Skala kotne nastavitve
16. Varnostni zatič
17. Skala (vrtljiva miza)

## 2. Obseg dobave

- Laserska čelilna žaga
- Šesterorobni ključ (31)
- Priprava za vklepitev (34)

## 3. Namembnostna uporaba

Laserska čelilna žaga se uporablja za čeljenje lesa in plastike glede na velikost stroja.

Žaga ni primerna za rezanje drv.

Stroj se sme uporabljati le v ustrezno določene namene.

Vsaka uporaba stroja v druge namene ne ustreza tukaj določenim namenom. Za pri tem nastalo škodo ali različne poškodbe, ki se pri takšni uporabi pripetijo, jamči uporabnik oziroma upravitelj stroja in ne proizvajalec.

Uporabljati se smejo le za ta stroj primerni žagini listi. Uporaba drugih različnih vrst listov za rezanje je prepovedana.

Namembnostna uporaba obsega tudi upoštevanje varnostnih nasvetov, kakor tudi navodil za montiranje, navodila za uporabo in napotkov pri obratovanju.

Osebe, ki s strojem upravljajo in ga servisirajo, morajo stroj dobro poznati in biti poučene o obstoječih nevarnostih.

Poleg tega je potrebno točno upoštevati predpise za preprečevanje nesreč. Upoštevati se morajo tudi druga splošna pravila iz delovno zdravstvenega in varnostno tehničnega področja.

Spremembe na stroju izključujejo v celoti jamčenje proizvajalca in na osnovi tega nastalo škodo.

Kljub uporabi v določene namene ni mogoče popolnoma izključiti določene preostale rizične faktorje. Pogojeno s konstrukcijo in sestavitvijo

stroja obstajajo naslednje tveganja:

- Dotik žaginega lista v področju dela žage, ki ni pokrit.
- Poseganje in prijemanje v vrteči se žagin list (poškodba: urez).
- Udarec nazaj z obdelovanci in njihovimi deli.
- Tveganja zaradi prelomov žaginega lista.
- Tveganja, ki nastanejo, če so delci karbidne trdine na žaginem listu poškodovani in jih vrže nazaj.
- Poškodbe sluha, če se ne uporablja potrebna zaščita za sluh.
- Zdravju škodljive emisije lesnega prahu pri uporabi v zaprtih prostorih.

## 4. Pomembna opozorila

Prosimo skrbno si preberite navodilo za uporabo in upoštevajte njegove nasvete.

S pomočjo tega navodila za uporabo se dobro poučite o stroju, njegovi uporabi in varnostnih nasvetih.



### Varnostna opozorila

- Potegnite električni vtič iz vtičnice pri vsakovrstnih nastavitvah in servisiranju stroja.
- Posredujte varnostna navodila naprej vsem osebam, ki upravljajo s strojem.
- Čelilne in zajerale žage ne uporabljajte za rezanje drv.
- Previdno! Zaradi se vrtečega lista žage obstaja nevarnost poškodb na rokah in prstih.
- Pred pogonom žage kontrolirajte, ali napetost na ploščici z oznako tipa ustreza omrežni napetosti.
- Če je potreben podaljševalni kabel, se najprej prepričajte, ali je njegov premer zadosten za sprejem toka žage. Minimalen premer znaša 1,5 mm<sup>2</sup>.
- Kabelski boben uporabljajte le v odvitem stanju.
- Pri prenašanju ne držite žage pri električnem kablju.
- Ne izpostavljajte žage dežju in ne uporabljajte žage v vlažnih in mokrih okoliščinah.
- Skrbite za dobro osvetljavo.
- Ne žagajte v bližini gorljivih tekočin ali plinov.
- Nosite primerno delovno obleko! Široka oblačila ali nakit niso primerna, ker jih vrteč list žage lahko zagradi.
- Osebe, ki upravljajo z žago, morajo biti stare najmanj 18 let, vajenci najmanj 16 let in sicer samo pod nadzorstvom.
- Otroci naj se držijo oddaljeni od stroja, ki je priključen na omrežje.
- Preizkusite vodnike priključka na omrežje. Ne

**SLO**

uporabljajte pomanjkljivih ali poškodovanih priključnih vodnikov.

- Skrbite za čistočo delovnega mesta, odstranjujte lesne odpadke in druge okoli ležeče dele.
- Osebe, ki upravljajo stroj, se ne sme motiti pri delu.
- Upoštevajte smer vrtenja motorja in žaginega lista.
- Žagin list se po izključitvi pogona ne sme v nobenem primeru zadrževati s pritiskanjem k strani.
- Uporabljajte le dobro naostrene liste za žago, brez razpok in ne deformirane.
- Na stroju je dovoljena uporaba le takšnih orodij, ki ustrezajo normativi prEN 847-1:2003.
- Listi za žago, ki kažejo napake, se morajo takoj zamenjati.
- Ne uporabljajte nobenih listov za žago, ki ne ustrezajo karakteristikam, navedenim v tem navodilu za uporabo.
- Potrebno se je prepričati, ali se puščica na žaginem listu ujema s puščico naneseeno na stroju.
- Prepričajte se, da se žagin list v nobenem položaju ne dotika vrtljive mize, in sicer na ta način, da pri iz vtičnice potegnjem električnem vtiču zavrtite žagin list in sicer pri 45° in pri 90° nastavitvenem kotu. Glavo zage po potrebi, kot je opisano v točkah C/F, ponovno justirajte.
- Zagotovite, da vse priprave, ki prekrivajo žagin list, delujejo brez motenj.
- Pomični ščitnik v odprtem stanju ne sme biti zagozden.
- Varnostne naprave na stroju se ne smejo demontirati ali izključiti iz uporabe.
- Poškodovane zaščitne dele ali takšne, ki imajo napake, morate takoj zamenjati.
- Režite le kose, ki niso premajhni, in ki jih lahko varno držite v roki.
- Izogibajte se pozicijam nerodne drže rok, pri katerih obstaja nevarnost nenadnega zdrsa in pri čemer lahko ena ali obe roki prideta v dotik z listom žage.
- Pri daljših obdelovancih potrebujete eno dodatno naslonilo (mizo, stojalo, itd.), s katerim preprečite, da se Vam stroj ne nagne ali prevrne.
- Okrogle obdelovance, kot so moznične palice in podobno, morate vedno nepremično pritrditi z eno ustrežno pripravo.
- V obdelovancu, ki ga režete, ne smejo biti prisotni nobeni žebliji ali drugi tujki.
- Delovni položaj naj bo vedno ob strani žaginega lista.
- Ne preobremenjujte stroja do konca, da Vam ne

bo obstal.

- Pritiskajte obdelovanec vedno trdno k delovni površini in k nastavitveni tirnici in tako preprečite morebitno premikanje oziroma zasuk obdelovanca.
- Zagotovite, da se odbirki lahko ob strani žaginega lista dobro odstranjujejo. Sicer obstaja nevarnost, da jih žagin list zagradi in nekontrolirano zaluča v stran.
- Nikoli ne režite večih obdelovancev na enkrat.
- Nikoli ne odstranjujte prostih trsk, odbirkov ali vklejenih kosov lesa pri žaginem listu, ki se vrtili.
- Pred odpravljanjem motenj ali odstranjevanjem vklejenih lesnih kosov morate stroj izključiti. - Električni vtič potegnite iz vtičnice! -
- Preureditve in nove nastavitve na stroju ter merilna in čistilna dela izvajajte le pri izključenem motorju. - Električni vtič potegnite iz vtičnice! -
- Preden stroj vključite, se prepričajte, da so ključi in nastavitvena orodja odstranjeni.
- Preden zapustite delovno mesto izključite motor in potegnite električni vtič iz vtičnice.
- Električne instalacije, popravila in servisna dela smejo izvajati le strokovnjaki.
- Vse zaščitne in varnostne naprave morate po zaključenih popravilih ali servisiranju takoj montirati nazaj na žago.
- Upoštevati morate varnostna, delovna in servisna navodila proizvajalca, kakor tudi dimenzije, navedene v tehničnih podatkih stroja.
- Ravnanje se morate po ustreznih predpisih o zaščiti pred nesrečami in po splošno priznanih varnostno tehničnih pravilih.
- Upoštevati se morajo Beležnice Delavskega sindikata (VBG 7).
- Pri vseh delih s strojem imejte vključeno napravo za vsesavanje prahu.
- Delovanje stroja v zaprtih prostorih je dovoljeno le v kombinaciji z ustrežno napravo za vsesavanje prahu.
- Čelilno žago morate priključiti na varnostno vtičnico pri napetosti 230 V in z minimalno varnostno vrednostjo 10 A.
- Za težka dela ne uporabljajte nobenih strojev z majhno močjo.
- Ne uporabljajte kabla v namene, za katere ni predviden.
- Skrbite za sigurno stoji in držite vedno ravnotežje.
- Preiščite orodje glede eventualnih napak in škode.
- Pred nadaljnjo uporabo orodja morate skrbno preizkati varnostne naprave ali malo poškodovane dele glede njihovega neoporečnega in točno določenega delovanja.

- Preizkusite, če gibljivi deli nemoteno funkcionirajo in se ne zatakajo ali če niso poškodovani. Vsi deli morajo biti pravilno montirani in izpolnjevati vse pogoje za nemoteno in sigurno delovanje orodja.
- Poškodovane zaščitne naprave in dele mora ustrezno popraviti ali izmenjati strokovnjak ene priznane strokovne delavnice ali izjemoma druga oseba, če je to dovoljeno v navodilu za uporabo.
- Poškodovana stikala naj Vam zamenja servisna služba.
- To orodje ustreza zadevnim varnostnim določilom. Opravljanje popravil je dovoljeno le elektrostrokovnjaku, pri čemer se smejo uporabljati le originalni rezervni deli. V drugih primerih obstaja za uporabnika nevarnost nesreč.
- Pri pravokotnih delih bodite previdni!
- Pozor, pri dvojnih zajeralnih rezih ravnajte posebej previdno!
- Ne preobremenjujte Vašega orodja!
- Nosite zaščitna očala!
- Uporabljajte pri delih, pri katerih nastane veliko prahu, zaščitno masko za dihalo.
- Preiščite kable orodja in podaljševalne kable glede na poškodbe.
- Pri izvajanju navpičnega dela je treba biti pazljiv.
- Pozor! Pri izvajanju dvojnih zajeralnih rezov je treba biti posebej pazljiv.
- Ne preobremenjujte Vašega orodja!
- Uporabljajte zaščitna očala.
- Pri izvajanju del, ko nastaja prah, uporabljajte masko za dihanje.
- Preverjajte brezhibno stanje kabla orodja / kablskega podaljška.



**Pozor:**  
**Lasersko žarčenje**  
**Ne glejte v laserski žarek**  
**Laserski razred 2**

Zavarujte sebe in Vaše okolje z odgovarjajočimi varnostnimi ukrepi pred nevarnostjo nezgod.

- Ne glejte z nezaščitenimi očmi v laserski žarek.
- Nikoli ne pogledajte direktno v pot laserskega žarka.
- Nikoli ne usmerjajte laserskega žarka na odbojne površine in osebe ali živali. Tudi laserski žarek majhne moči lahko povzroči poškodbo oči.
- Previdno! Če se izvajajo drugačni načini postopkov kot je navedeno tukaj, lahko pride do nevarne eksplozije žarčenja.
- Nikoli ne odpirajte laserskega modula.

- Če naprave ne boste uporabljali dlje časa, morate odstraniti baterije.



**Nosite zaščitna očala**



**Nosite slušno zaščito**



**Nosite zaščitno masko za dihalo**

### Emisijske vrednosti za hrup

- Hrub te žage se meri po naslednjih normativih: DIN EN ISO 3744; 11/95, E DIN EN 31201; 6/93, ISO 7960 dodatek A; 2/95. Hrup na delovnem mestu lahko prekorači vrednost 85 dB (A). V tem primeru mora uporabnik žage upoštevati ukrepe za protihrupno zaščito. (Nositi je potrebno slušno zaščito!)

#### Prosti tek

Raven zvočnega pritiska	86 dB(A)
Raven zvočne moči LWA	99 dB(A)

Navedene vrednosti so emisijske vrednosti in ni nujno potrebno, da le-te predstavljajo hkrati tudi sigurne vrednosti na delovnem mestu. Čeprav obstaja korelacija med emisijsko in imisijsko ravni, iz tega ne sledi zanesljivo, ali so dodatni varnostni ukrepi potrebni ali ne. Faktorji, ki lahko vplivajo na sedanjo imisijsko raven na delovnem prostoru, upoštevajo trajanje učinkovanja, svojevrstnost delovnega prostora, druge izvore hrupa itd., na primer število strojev in drugih sosednjih procesov. Zanesljive vrednosti delovnega prostora lahko prav tako variirajo od dežele do dežele. Ta informacija naj usposobi uporabnika k boljši oceni nevarnosti in tveganja.

### 5. Tehnični podatki

Motor na izmenični tok	230 V- 50 Hz
Moč	1800 Watt
Način delovanja	S1
Število vrtljajev v prostem teku $n_0$	4800 min <sup>-1</sup>
Žagin list iz trde kovine	Ø 250 x Ø 30 x 3,0 mm
Število zob	60
Območje obračanja	-45° / 0° +45°
Zajeralni rez	0° do 45° v levo
Širina žaganja 90° x 90°	
Višina obdelovanca do 28 mm	155 x 65 mm
Višina obdelovanca nad 28 mm	125 x 90 mm
Širina žaganja 90° x 45°	

**SLO**

Višina obdelovanca do 28 mm	120 x 65 mm
Višina obdelovanca nad 28 mm	90 x 90 mm
Širina žaganja 45° x 45°	max. 90 x 45 mm
Teža	14,7 kg
Laserski razred	2
Dolžina gredi laserja	650 nm
Moč laserja	< 1 mW
Oskrba s tokom laserskega modula	2 x 1,5 V Micro (AAA)

**6. Pred uporabo**

- Stroj morate postaviti stabilno, in sicer trdno pritrjenega z vijaki na delovno mizo, univerzalno podnožje ali podoben podstavek.
- Pred uporabo morate ustrezno predpisom montirati vse zaščitne dele in varnostne naprave.
- List žage se mora prosto vrteti.
- Pri že obdelanem lesu bodite pozorni na tujke kot na primer žeblice, vijake in podobno.
- Preden vključite vklopno/izklopno stikalo, se prepričajte, ali je žagin list pravilno montiran in ali se gibljivi deli prosto premikajo.
- Pred priključitvijo stroja se prepričajte, če se podatki na ploščici z oznako tipa ujemajo z omrežnimi podatki.

**7. Postavitev in upravljanje****Sestavljanje žage: (Slika 1/3/12)**

- Oba ročaja za položitev obdelovanca Podlaga za obdelovanec (13) vstavite v predvidena sprejemna mesta (21) na strani naprave in fiksirajte s krilnatimi vijaki (22).
- Priručno pripravo (19) vstavite v obe sprejemni mesti (20) na zgornji strani prislonskega vodila, da jo fiksirate s krilnatim vijakom (33).
- Privijte dodatni oporni ročaj (32) na zadnji strani stroja! Ročaj služi kot zaščita pred obračanjem stroja.

**A.) Nastavitev žage (slika 1/2)**

- Za prestavitev vrtljivega krožnika (8) obrnite ročko za pritrnitev (10) nazaj za približno 2 obrata in pritisnite na zapiralno ročko (11), s čemer sprostite vrtljivi krožnik.
- Vrtljivi krožnik (8) ima zaskočne pozicije pri 0°, 15°, 22,5°, 30° in 45°. Takoj, ko se zapiralna ročka (11) zaskoči, morate njeno pozicijo fiksirati s pritrditveno ročko (10).
- Če potrebujete nastavitve drugih kotov, fiksirajte vrtljivi krožnik (8) le s pritrditveno ročko (10).
- Z rahlim pritiskanjem strojne glave (4) navzdol in istočasnim potegom varnostnega zatiča (16) iz držala motorja, lahko na ta način žago v

- spodnjem delovnem položaju sprostite.
- Strojno glavo (4) obrnite navzgor, dokler se varnostni zatič ne zaskoči.
- Glavo stroja (4) je možno z odvijanjem pritrčilnega vijaka (12) nagniti v levo do največ 45°.
- Prepričajte se, če se napetost navedena na ploščici z oznako tipa ujema z omrežno napetostjo in stroj nato priključite.

**B.) Čelilni rez 90° in vrtljiva miza 0° (slika 1)**

- Žago vključite z istočasnim pritiskom na glavno stikalo (3) in na varnostni gumb (30).
- Pozor! Materijal, ki ga boste rezali, trdno pritiskajte na strojno površino, in ga pritržite z vklešno pripravo (19), da se med rezanjem ne bo premikal.
- Po vklopu žage počakajte, dokler žagin list (5) ne doseže njegovega maksimalnega števila obratov.
- Ob strani pritisnite na ročko za odpahnevanje (1) in pomikajte glavo stroja z ročajem (2) enakomerno in z rahlim pritiskanjem navzdol na obdelovanec.
- Po končanem postopku žaganja vodite strojno glavo zopet v zgornjo mirujočo lego in izpustite vklopno/izklopno stikalo (3). Pozor! Zaradi povratne vzmeti potegne strojno glavo avtomatsko navzgor, to pomeni, da po končanem rezanju ročaja (2) ne smete izpustiti iz roke, temveč morate strojno glavo počasi in z rahlim protipritiskom spustiti navzgor.

**C.) Precizno justiranje omejila za čelilni rez 90° (slika 4/5)**

- Potegnite strojno glavo (4) navzdol in jo fiksirajte z varnostnim zatičem (16).
- Odpustite vpenjalni vijak (12).
- Položite omejitveni kotnik (a) vmes med žagin list (5) in vrtljivo mizo (8).
- Nasprotno matico (23) sprostite in prestavite justirni vijak (24) za toliko, da bo kot med žaginim listom (5) in vrtljivo mizo (8) znašal 90°.
- Za fiksiranje tega položaja morate nasprotno matico (23) zopet trdno priviti.

**D.) Čelilni rez 90° in vrtljiva miza 0° - 45° (slika 6)**

- S čelilno in zajeralo žago KGSL 251 je mogoče rezati poševne reze na levo ali desno stran v kotnih merah od 0° do 45° k nastavitveni tirnici.
- Sprostite vrtljivo mizo (8) na ta način, da odtegnete pritrditveno ročko (10) in pritisnete na zapiralno ročko (11).
- Z ročajem (2) nastavite vrtljivo mizo (8) na željeni kot, to pomeni da mora označba (a) na vrtljivi

mizi sovpadati z željeno kotno mero (17) na nepremični talni plošči (9).

- Zategnite pritrilno ročko (10) in na ta način ponovno fiksirajte vrtljivo mizo (8).
- Rez izvedite, kot je opisano pod točko B.).

#### E.) Zajerali rez 0° do 45° in vrtljiva miza 0° (slika 4/7)

Z žago KGSL 251 je mogoče rezati zajerale reze na levo stran v kotnih merah od 0° do 45° k delovni površini.

- Strojno glavo (4) pomaknite v zgornjo lego.
- Fiksirajte vrtljivo mizo (8) na kotno mero 0°.
- Odpustite vpenjalni vijak (12) in z ročajem (2) nagnite glavo stroja (4) v levo dokler kazalec (a) ne pokaže na željeno kotno vrednost (15).
- Pritrdilno matico (12) zopet zategnite in izvedite rez, kot je opisano po točko B.).

#### F.) Precizno justiranje omejila za jerali rez 45° (slika 8/9)

- Potegnite strojno glavo (4) navzdol in jo fiksirajte z varnostnim zatičem (16).
- Fiksirajte vrtljivo mizo (8) na kotno mero 0°.
- Odpustite vpenjalni vijak (12) in z ročajem (2) nagnite glavo stroja (4) v levo na kot 45°.
- Nastavite omejitveni kot (a) vmes med žaginim listom (5) in vrtljivo mizo (8) na mero 45°.
- Nasprotno matico (25) sprostite in prestavite justirni vijak (26) za toliko, da bo kot med žaginim listom (5) in vrtljivo mizo (8) znašal točno 45°.
- Za fiksiranje tega položaja morate nasprotno matico (25) zopet trdno priviti.

#### G.) Zajerali rez 0° do 45° in vrtljiva miza 0° do 45° (slika 10)

Z žago KGSL 251 je mogoče rezati zajerale reze na levo stran v kotnih merah od 0° do 45° k delovni površini in hkrati od 0° do 45° k nastavitveni tirnici (dvojni zajerali rez).

- Strojno glavo (4) pomaknite v zgornjo lego.
- Sprostite vrtljivo mizo (8) na ta način, da odtegnete pritrditveno ročko (10) in pritisnete na zapiralno ročko (11).
- Nastavite z ročajem (2) vrtljivo mizo (8) na željeno kotno mero (kot tudi pri točki D.).
- Ponovno zategnite vpenjalni vijak (10), da fiksirate obračalno mizo.
- Odpustite vpenjalni vijak (12) in z ročajem (2) nagnite glavo stroja (4) v levo na željeno kotno vrednost (v ta namen glej točko E.).
- Ponovno zategnite vpenjalni vijak (12).
- Izvedite rez, kot je opisano po točko B.).

#### H.) Odsesavanje ostružkov (slika 2)

Žaga je opremljena z lovilno vrečo (14) za ostružke. Vrečo za ostružke (14) lahko s stiskom obeh obešalnikov (27) potegnete zadaj navzdol in jo izpraznite preko zadrge, ki je na spodnji strani vreče.

#### I.) Izmenjava žaginega lista (slika 11)

- Potegnite električni vtič iz vtičnice.
- Pomaknite strojno glavo (4) navzgor.
- Pritisnite ročico in dvignite zaščito lista žage tako daleč, da bo izrez na zaščiti lista žage nad prirobničnim vijakom.
- Z eno roko pritisnite zaporo gredi žage (17), z drugo roko postavite ključ za vijake (31) na vijak prirobnice (25).
- Močno pritisnite na zaporo gredi žage (17) in počasi obračajte vijak prirobnice (25) v smeri urinega kazalca. Po max. enem obratu se zaskoči zapora gredi žage v svoj položaj.
- Sedaj z nekaj več sile odvijte vijak prirobnice (25) v smeri urinega kazalca.
- Odvijte vijak prirobnice (25) do konca ven.
- Vzemite list žage (5) iz notranje prirobnice in ga potegnite navzdol ven.
- Nov list za žago vstavite v obratni smeri in ga trdno pritrдите.
- Pozor! Poševna lega žaginih zob, ki sovpada s smerjo vrtenja žaginega lista, se mora ujemati smerjo puščice na ohišju.
- Pred montažo žaginega lista morate pasnico žaginega lista skrbno očistiti.
- Pomično zaščito lista žage (6) ponovno montirajte v obratnem vrstnem redu.
- Preden boste z žago zopet žagali, se prepričajte, da zaščitne naprave funkcionirajo.
- Pozor: Po vsaki zamenjavi lista žage preverite, če se list žage vrti v navpičnem položaju v reži vrtljive mize, tudi, ko je nagnjeni za 45°.

#### J.) Laserska funkcija (Slika 9)

- S stikalom (a) lahko vključite oziroma izključite laser.
- Laser meče žarek na obdelovanec.
- Z lasersko funkcijo lahko izvajate najnatančnejše reze.

#### K.) Povečanje širine reza (slika 12)

Oba prislona iz umetne mase, ki ju lahko demontirate (36), omogočata prirezovanje obdelovancev do širine 155 mm pri maksimalni dolžini obdelovanca 28 mm z enim rezom. Za to odvijte oba vijaka in odstranite prislone iz umetne mase.

Pomembno: Za obdelovanje debelejših obdelovancev, morajo prisloni iz umetne mase priviti

**SLO**

z obema vijakoma (35).

### 8. Servisiranje

- Skrbite, da ostanejo zračne reze stroja vedno proste in čiste.
- Redno odstranjujte s stroja prah in umazanijo. Čiščenje je najenostavnejše z zrakom pod pritiskom ali s cunjno.
- Vse gibljive dele morate čistiti v periodičnih časovnih razmikih.
- Za čiščenje plastičnih delov ne uporabljajte jedkih snovi.

### 9. Naročilo rezervnih delov

Pri naročilu rezervnih delov navedite naslednje podatke:

- Tip stroja
- Številka artikla/stroja
- Identifikacijska številka stroja
- Številka rezervnega dela, ki ga naročate

**1. Popis zariadenia (Obr.1/2)**

1. Odisťovacia páčka
2. Rukoväť
3. Vypínač zap/vyp
4. Hlava prístroja
5. Pilový list
6. Pohyblivá ochrana pilového listu
7. Koľajnica dorazu
8. Otočný stôl
9. Pevná podložná platňa
10. Upevňovacia skrutka
11. Blokovací hrot
12. Upinacia skrutka
13. Podložka na obrobok
14. Vrečko na piliny
15. Uhl'ová stupnica
16. Poistný čap
17. Stupnica (otočný stôl)

**2. Objem dodávky**

- Laserová kapovacia píla
- Šesthranný kľúč (31).
- Upevňovací prípravok (34)

**3. Správne použitie prístroja**

Laserová kapovacia píla slúži na orezávanie dreva a plastov primerane k veľkosti zariadenia.

Píla nie je vhodná na pílenie palivového dreva.

Prístroj smie byť použitý len pre účel, na ktorý bol určený.

Každé iné odlišné použitie prístroja sa považuje za nespĺňajúce účel použitia. Za škody alebo akékoľvek zranenia z toho vyplývajúce ručí

používateľ/obsluhujúca osoba, nie výrobca. Na kapovacia pílu sa smú používať len pilové listy vhodné pre toto zariadenie. Použitie akýchkoľvek iných rozrezávacích listov je zakázané.

Súčasťou predpísaného používania je taktiež dodržiavanie bezpečnostných pokynov, ako aj návodu na montáž a dodržiavanie prevádzkových pokynov, uvedených v návode na obsluhu.

Osoby obsluhujúce a ošetrojúce toto zariadenie, musia byť s týmto dôverne oboznámené a poučené o možných nebezpečenstvách.

Okrem toho je potrebné čo najpresnejšie dodržiavať platné predpisy na ochranu proti úrazom.

Treba dodržiavať aj ostatné všeobecné predpisy z oblasti pracovnej medicíny a bezpečnostnej techniky.

Zmeny na zariadení vylučujú zodpovednosť výrobcu za prípadné škody, ktoré takto môžu vzniknúť.

Aj napriek prepísanému používaniu sa určité rizikové faktory nedajú úplne odstrániť. V súvislosti s

konštrukciou a zložením zariadenia sa môžu

vyskytnúť nasledujúce riziká:

- Dotknutie sa pilového listu v nezakrytej časti.
- Zasiahnutie do bežiaceho pilového listu (rezné poranenie).
- Spätný náraz od rezaného materiálu alebo jeho častí.
- Zlomenie pilového listu.
- Odlietavanie kovových častí z poškodeného pilového listu.
- Poškodenie sluchu pri nepoužití potrebnej ochrany sluchu.
- Zdraviu škodlivé emisie z drevného prachu pri používaní v uzatvorených priestoroch.

**4. Dôležité pokyny**

Prosím starostlivo si prečítajte tento návod na obsluhu a dodržiavajte jeho pokyny. Oboznámte sa pomocou tohto návodu na obsluhu s týmto prístrojom, s jeho správnym používaním, ako aj s bezpečnostnými predpismi.

**Bezpečnostné predpisy**

- Vytiahnite elektrický kábel zo zásuvky pri akýchkoľvek údržbových a nastavovacích prácach.
- Odovzdajte tieto bezpečnostné predpisy všetkým osobám, ktoré so zariadením pracujú.
- Nepoužívajte pílu na pílenie palivového dreva.
- Pozor! Rotujúci pilový list predstavuje nebezpečenstvo pre ruky a prsty.
- Pred uvedením do prevádzky overte, či sa elektrické napätie na výrobnom štítku zariadenia zhoduje s napätím vo vašom elektrickom vedení.
- Ak je potrebný predlžovací kábel, ubezpečte sa, že jeho prierez je pre odber prúdu píly postačujúci. Minimálny prierez je 1,5 mm<sup>2</sup>.
- Kotúčový navijací predlžovací kábel používajte len v odvinutom stave.
- Pílu nikdy nefahajte a neprenášajte za kábel.
- Nevystavujte pílu dažďu a nepoužívajte zariadenie vo vlhkom alebo mokrom prostredí.
- Postarajte sa o dobré osvetlenie.
- Nepíľte v bezprostrednej blízkosti horľavých kvapalín alebo plynov.
- Pri práci používajte vhodný pracovný odev! Široký odev alebo šperky môžu byť zachytené rotujúcim pilovým listom.
- Obsluhujúca osoba nesmie byť mladšia ako 18 rokov, uční vo veku nad 16 rokov môžu zariadenie používať len v prítomnosti dozoru.
- Držte deti v dostatočnej vzdialenosti od zariadenia zapojeného do elektrickej siete.
- Preskúšajte elektrické vedenie prúdového

**SK**

- napájania. Nepoužívajte chybné alebo poškodené elektrické vedenia.
- Udržujte pracovné miesto bez nadbytočných drevených odpadov a povalujúcich sa častí.
  - Neodvádzajte pozornosť osôb pracujúcich so zariadením.
  - Dávajte pozor na smer otáčania motora a pilového listu.
  - Pilové listy nesmú byť po vypnutí pohonu v žiadnom prípade brzdené bočným prítlakom.
  - Upínajte len ostré a nezdeformované pilové listy bez trhlín.
  - Na zariadení sa smú používať len také náradia, ktoré zodpovedajú európskej norme EN 847-1: 2003.
  - Chybné pilové listy musia byť ihneď vymenené.
  - Nepoužívajte pilové listy, ktoré nezodpovedajú technickým údajom, uvedeným v tomto návode na používanie.
  - Je potrebné zabezpečiť, aby sa šípka na pilovom liste zhodovala so šípkou, ktorá sa nachádza na zariadení.
  - Presvedčte sa o tom, že sa pilový list v žiadnej polohe nemôže dotknúť otočného stola, a to tak, že pri vytiahnutej zástrčke budete rukou otáčať pilový list v polohe 45° a 90°. V prípade potreby dodatočne nastavte hlavu pily podľa bodu C/F.
  - Je potrebné zabezpečiť, aby všetky zariadenia, ktoré pilový list zakrývajú, pracovali nezávadne.
  - Pohyblivý ochranný kryt nesmie byť zablokovaný v otvorenom stave.
  - Bezpečnostné zariadenia na prístroji nesmú byť demontované alebo vyradené z prevádzky.
  - Poškodené alebo chybné ochranné zariadenia sa musia okamžite vymeniť.
  - Nerežte žiadne obrábané predmety, ktoré sú príliš malé na to, aby ste ich mohli bezpečne držať v ruke.
  - Vyhnajte sa nešikovným polohám rúk, pri ktorých by náhle pošmyknutie mohlo viesť k dotknutiu sa pilového listu.
  - Pri dlhých rezaných predmetoch je potrebná dodatočná podložka (stôl, podstavec, atď.), aby sa zabránilo prevrhnutiu prístroja.
  - Okrúhle obrobky, ako napr. palice, musia byť vždy upínané pomocou vhodného prípravku.
  - V tej časti obrobku, ktorá sa má píliť, sa nesmú nachádzať žiadne klince ani iné cudzie telesá.
  - Správne postavenie pri práci je bočne od pilového listu.
  - Nezatažujte zariadenie do tej miery, aby došlo k jeho zastaveniu.
  - Tlačte obrábaný predmet vždy dostatočne silno proti pracovnej podložke a koľajnici dorazu tak, aby nedochádzalo ku jeho kývaniu alebo pretáčaniu.
  - Postarajte sa o to, aby sa mohli odrezky odstraňovať nabok od pilového listu. V opačnom prípade je možné, že budú zachytené a vymrštené rotujúcim pilovým listom.
  - Nikdy nerežte viaceré obrobky súčasne.
  - Nikdy neodstraňujte voľné úlomky, piliny alebo zaseknuté časti dreva pri bežiacom pilovom liste.
  - K odstráneniu poruchy alebo zovretých častí dreva zariadenie vypnite. - Vytiahnite elektrický kábel zo zásuvky -
  - Prestavenie zariadenia, tak ako aj jeho nastavovanie, meranie a čistenie, vykonávajte pri vypnutom motore. - Vytiahnite elektrický kábel zo zásuvky -
  - Pred zapnutím vždy skontrolujte, že sa na prístroji nenachádzajú žiadne kľúče a nastavovacie nástroje.
  - Pri opúšťaní pracovného priestoru vypnite motor a vytiahnite elektrický kábel zo zásuvky.
  - Elektrická inštalácia, opravy a údržby smú byť vykonávané len odborníkmi.
  - Všetky ochranné a bezpečnostné zariadenia musia byť ihneď po ukončení opráv alebo údržby opätovne namontované.
  - Dodržiavajte bezpečnostné, pracovné a údržbové predpisy výrobcu, ako aj parametre zariadenia, uvádzané v technických údajoch.
  - Je potrebné dodržiavať aj príslušné bezpečnostné predpisy a ostatné všeobecne uznávané bezpečnostno-technické pravidlá.
  - Dbajte na pripomienky odbornej profesnej organizácie (VBG 7).
  - Pri každej činnosti používajte zariadenie na odsávanie prachu.
  - Prevádzka v uzavretých priestoroch je povolená len pri použití vhodného odsávacieho zariadenia.
  - Kapovacia píla musí byť do elektrickej siete 230 V pripojená cez zásuvku s ochranným kolíkom, pričom poistka musí byť minimálne 10 A.
  - Nepoužívajte na ťažké práce prístroje so slabým výkonom.
  - Nepoužívajte elektrický kábel na účely, na ktoré nebol určený.
  - Postarajte sa o bezpečný postoj pri práci a dbajte neustále na rovnováhu.
  - Pravidelne kontrolujte prípadné poškodenia vášho nástroja.
  - Pred ďalším používaním prístroja je potrebné starostlivo skontrolovať, či sú ochranné zariadenia alebo ľahko poškodené súčiastky stále v náležitom funkčnom stave podľa predpisov.
  - Skontrolujte, či je funkcia všetkých pohyblivých



dielov prístroja v poriadku, t.j. či nedochádza k ich blokovaniu alebo nie sú poškodené.

Všetky diely musia byť správne namontované a musia spĺňať všetky podmienky, aby bola zabezpečená bezchybná prevádzka zariadenia.

- Poškodené ochranné zariadenia a súčiastky musia byť odborne opravené alebo vymenené v autorizovanom odbornom servise, pokiaľ nie je v pokynoch a návodoch na obsluhu uvedené inak.
- Poškodené spínače nechajte vymeniť v zákazníckom servise.
- Tento elektrický prístroj je v súlade s prísušnými bezpečnostnými smernicami. Opravy smie vykonávať len odborný elektrotechnik, ktorý použije originálne náhradné diely, v opačnom prípade môže dôjsť k úrazu obsluhujúcej osoby.
- Pri kolmých prácach konať opatrne.
- Pozor, pri dvojitých šikmých rezoch je potrebná mimoriadna opatnosť.
- Nepreťažujte vaše zariadenie!
- Noste vždy ochranné okuliare.
- Pri prácach vytvárajúcich prašné prostredie noste ochrannú dýchaciu masku.
- Skontrolujte, či nie je poškodený napájací kábel zariadenia alebo predžváci kábel.



**Pozor:**  
**Laserové žiarenie**  
**Nepozerať sa priamo do lúča**  
**Trieda laseru 2**

Chráňte seba a vaše okolie vhodnými bezpečnostnými opatreniami pred rizikami vzniku nehody.

- Nepozerať sa priamo nechránenými očami na laserový lúč.
- Nepozerať sa v žiadnom prípade priamo do lúča.
- V žiadnom prípade nesmerujte laserový lúč na reflektujúce plochy, na osoby alebo na zvieratá. Aj laserový lúč s nízkym výkonom môže spôsobiť vážne poškodenie zraku.
- Pozor – ak sa budú používať iné pracovné postupy ako sú uvedené v tomto návode, môže to viesť k vystaveniu sa nebezpečnému žiareniu.
- Nikdy neotvárajte laserový modul.
- Ak nebudete zariadenie dlhšiu dobu používať, mali by ste z neho vybrať batérie.



**Noste ochranu očí**



**Používajte ochranu sluchu**



**Noste ochranu proti prachu**

### Hodnoty hluku

- Hlučnosť tohto elektrického prístroja je meraná podľa DIN EN ISO 3744; 11/95, E DIN EN 31201; 6/93, ISO 7960 Príloha A; 2/95. Hluk na pracovisku môže pri práci presiahnuť 85 dB (A). V tomto prípade sú pre používateľa nevyhnutné opatrenia na ochranu sluchu. (Noste ochranu sluchu!)

#### Voľnobeh

Hladina akustického tlaku LPA	86 dB(A)
Hladina akustického výkonu LWA	99 dB(A)

Uvádzané hodnoty sú emisné hodnoty, a tým pádom nemusia predstavovať presné hodnoty na pracovnom mieste. Napriek tomu, že existuje súvisť medzi emisnou a imisnou hladinou, nedá sa z nej spoľahlivo odvodiť, či sú dodatočné bezpečnostné opatrenia nutné. Faktory, ktoré v danom čase ovplyvňujú imisnú hladinu na pracovnom mieste, zahŕňajú dĺžku pôsobenia, osobitosti pracovnej miestnosti, iné zdroje hluku a pod., napr. počet strojov a iných okolitých procesov. Prípustné pracovné hodnoty môžu byť taktiež odlišné v závislosti na danej krajine. Táto informácia má však za úlohu umožniť používateľovi lepšie odhadnúť riziko a stupeň ohrozenia.

### 5. Technické údaje

Motor na striedavý prúd	230 V ~ 50 Hz
Výkon	1800 Watt
Spôsob prevádzky	S1
Otáčiky pri voľnobehu $n_0$	4800 min <sup>-1</sup>
Tvrdokovový pilový kotúč	Ø 250 x Ø 30 x 3,0 mm
Počet pilových zubov	60
Dosah otáčavosti	-45° / 0° +45°
Šikmý rez	0° do 45° doľava
Šírka pílenia 90° x 90°	
do výšky obrobku 28 mm	155 x 65 mm
nad výšku obrobku 28 mm	125 x 90 mm
Šírka pílenia 90° x 45°	
do výšky obrobku 28 mm	120 x 65 mm
nad výšku obrobku 28 mm	90 x 90 mm
Šírka pílenia 45° x 45°	max. 90 x 45 mm
Hmotnosť	14,7 kg

**SK**

Trieda laseru	2
Vlnová dĺžka laseru	650 nm
Výkon laseru	< 1 mW
Elektrické napájanie laserového modulu	2x1,5 V
	Micro (AAA)

**6. Pred uvedením do prevádzky**

- Zariadenie je potrebné umiestniť stabilne na pracovný stôl, pričom ho možno priskrutkovať napravo napríklad do univerzálneho podstavca.
- Pred uvedením do prevádzky sa musia podľa predpisu namontovať všetky kryty a bezpečnostné zariadenia.
- Pilový list sa musí pohybovať voľne.
- Pri práve obrábanom dreve dávajte pozor na cudzie telesá ako sú klince, skrutky, a pod.
- Predtým ako stlačíte zapínač/vypínač, ubezpečte sa, či je pilový list správne namontovaný, a či sa pohyblivé časti pohybujú ľahko.
- Pred pripojením zariadenia sa ubezpečte, že sa údaje na výrobnom štítku zhodujú s napätím vo vašom elektrickom vedení.

**7. Montáž a obsluha****Montáž pily: (Obr. 1/3/12)**

- Oba držiaky na obrobok (13) zasuňte do otvorov na to určených (21) a zafixujte ich pomocou krídlových skrutiek (22).
- Upevňovací prípravok (19) zasuňte do jedného z dvoch otvorov (20) na hornej strane kofajnice dorazu a zafixujte ho pomocou krídlovej skrutky (33).
- Prídavný podstavec (32) naskrutkujte na zadnú stranu stroja! Podstavec slúži ako ochrana pred prevrátením stroja.

**A.) Nastavenie pily (Obr. 1/2)**

- Pre nastavenie otočného stola (8) povoľte upevňovaciu skrutku (10) cca. o 2 otáčky a zatlačte blokovací hrot (11), aby sa otočný stôl (8) povolil.
- Otočný stôl (8) má niekoľko polôh, do ktorých môže zaskočiť: 0°, 15°, 22,5°, 30° a 45°. Akonáhle blokovací hrot (11) zaskočí, musí sa táto poloha dodatočne zafixovať dotiahnutím upevňovacej skrutky (10).
- Ak je potrebné nastaviť iný uhol, zafixuje sa otočný stôl (8) len pomocou upevňovacej skrutky (10).
- Ľahkým zatlačením hlavy prístroja (4) smerom nadol a súčasným vytiahnutím poistného čapu (16) z držiaka motora, sa píla povolí do dolnej

- pracovnej polohy.
- Hlavu prístroja (4) otáčať nahor, až kým nezaskočí poistný hák.
- Hlavu prístroja (4) je možné nakloniť o max. 45° stupňov po uvoľnení upevňovacej skrutky (12) doľava.
- Skontrolujte, či sa elektrické napätie na výrobnom štítku zariadenia zhoduje s napätím vo vašom elektrickom vedení a zapojte prístroj do prúdu.

**B.) Kapovaci rez 90° a otočný stôl 0° (Obr. 1)**

- Píla sa zapína súčasným stlačením hlavného vypínača (3) a poistného tlačidla (30).
- Pozor! Materiál, určený na pilenie, uložte pevne na plochu prístroja a pomocou upínacieho prípravku (19) ho poistite tak, aby sa počas rezania nemohol posúvať.
- Po zapnutí pily počkajte, kým pilový list (5) nedosiahne svoje maximálne otáčky.
- Zatlačte odistovacia páčka (1) naboka prostredníctvom rukoväte (2) pohybujte hlavou prístroja rovnomerne a pod ľahkým tlakom smerom nadol cez obrábaný predmet
- Po skončení rezania uveďte hlavu prístroja späť do hornej pokojovej polohy a pusťte vypínač (3).
- Pozor! Keďže pružina vracia prístroj automaticky späť dohora, nepúšťajte rukoväť (2) hneď po skončení rezania, ale pohybujte hlavou prístroja pomaly a s ľahkým protitlakom smerom nahor.

**C.) Jemné doladenie nastavenia dorazu pre kapovaci rez 90° (Obr. 4 / 5)**

- Hlavu prístroja (4) stlačte smerom nadol a zafixujte ju pomocou poistného čapu (16).
- Povoľte upínaciu skrutku (12).
- Nastavte uhol dorazu (a) medzi pilovým listom (5) a otočným stolom (8).
- Povoľte poistnú maticu (23) a otáčajte nastavovaciu skrutku (24) dovtedy, kým nebude uhol medzi pilovým listom (5) a otočným stolom (8) 90°.
- Na zafixovanie tohto nastavenia znovu dotiahnite poistnú maticu (23).

**D.) Kapovaci rez 90° a otočný stôl 0°-45° (Obr. 6)**

- Pomocou pily KGSL 251 je možné vykonávať šikmé rezy smerom doľava a doprava pod uhlom 0°-45° ku kofajnici dorazu.
- Povoľte otočný stôl (8) uvoľnením upevňovacej skrutky (10) a stlačením blokovacieho hrotu (11).
- Pomocou rukoväte (2) nastavte otočný stôl (8) na želaný uhol, t.j. označenie (a) na otočnom stole sa musí zhodovať so želanou uhlovou mierou (17) na pevnej podložnej platni (9).

- Upevňovaciu skrutku (10) znovu dotiahnite a zafixujte otočný stôl (8).
- Rez vykonajte tak, ako je uvedené v bode B.)

#### E.) Šikmý rez 0°-45° a otočný stôl 0° (Obr. 4/7)

Pomocou pily KGSL 251 je možné vykonávať šikmé rezy smerom doľava pod uhlom 0°-45° ku pracovnej ploche.

- Uved'te hlavu prístroja (4) do hornej polohy.
- Otočný stôl (8) zafixujte v polohe 0°.
- Povoľte upinaciu skrutku (12) a pomocou rukoväte (2) nakloňte hlavu prístroja (4) doľava tak, aby ukazovateľ (a) ukazoval na želanú hodnotu na stupnici (15).
- Aretačnú maticu (12) znovu dotiahnite a vykonajte rez tak, ako je uvedené v bode B.)

#### F.) Jemné doladenie nastavenia dorazu pre šikmý rez 45° (Obr. 8 / 9)

- Hlavu prístroja (4) stlačte smerom nadol a zafixujte ju pomocou poistného čapu (16).
- Otočný stôl (8) zafixujte v polohe 0°.
- Povoľte upinaciu skrutku (12) a pomocou rukoväte (2) nakloňte hlavu prístroja (4) doľava o 45°.
- Nastavte uhol dorazu (a) medzi pilovým listom (5) a otočným stolom (8) na 45°.
- Povoľte poistnú maticu (25) a otáčajte nastavovaciu skrutku (26) dovtedy, kým nebude uhol medzi pilovým listom (5) a otočným stolom (8) presne 45°.
- Na zafixovanie tohto nastavenia znovu dotiahnite poistnú maticu (25).

#### G.) Šikmý rez 0°-45° a otočný stôl 0°-45° (Obr. 10)

Pomocou pily KGSL 251 je možné vykonávať šikmé rezy smerom doľava pod uhlom 0°-45° ku pracovnej ploche a zároveň 0°-45° ku kolajnici dorazu (Dvojitý šikmý rez).

- Uved'te hlavu prístroja (4) do hornej polohy.
- Povoľte otočný stôl (8) uvoľnením upevňovacej skrutky (10) a stlačením blokovacieho hrotu (11).
- Pomocou rukoväte (2) nastavte otočný stôl (8) na želaný uhol (k tomu pozri tiež bod D).
- Upinaciu skrutku (10) znovu dotiahnite a zafixujte otočný stôl.
- Povoľte upevňovaciu skrutku (12) a pomocou rukoväte (2) nakloňte hlavu prístroja (4) doľava na želanú uhlovú mieru (k tomu pozri tiež bod E).
- Upinaciu skrutku znovu dotiahnite (12).
- Rez vykonajte tak, ako je uvedené v bode B.)

#### H.) Odsávanie pilín (Obr. 2)

Píla je vybavená záchytným vreckom na piliny (14). Vrecko na piliny (14) je možné odobrať po stlačení

oboch úchyto (27) smerom dozadu a vyprázdniť ho možno po otvorení zipsu na jeho spodnej strane.

#### I.) Výmena pilového listu (Obr. 11)

- Vytiahnite elektrický kábel zo zásuvky.
- Hlavu prístroja (4) otočte nahor.
- Stlačte páku a vyklopte ochranu pilového listu dozadu tak ďaleko, až kým nebude otvor v ochrane pilového listu nad prírubovou skrutkou.
- Jednou rukou zatlačte blokovanie pilového hriadeľa (17), druhou rukou nasad'te skrutkovač (31) na skrutku (25).
- Pritlačte na blokovanie pilového hriadeľa (17) a otáčajte skrutku (25) pomaly proti smeru hodinových ručičiek. Po max. jednej otáčke by malo blokovanie pilového hriadeľa zaskočiť.
- Teraz s trochou sily povoľte skrutku (25) v smere hodinových ručičiek.
- Skrutku (25) úplne odkrúťte a vyberte.
- Pilový list (5) vyberte z vnútornej príruby a vytiahnite ho smerom nadol.
- Pri vkladaní nového pilového listu postupujte v obrátenom poradí a pevne ho dotiahnite. Pozor! Sklon zubov, t.j. smer otáčania pilového listu, sa musí zhodovať so smerom šípky na pile.
- Pred montážou pilového listu je potrebné príruby pilového listu dôkladne vyčistiť.
- Pohyblivá ochrana pilového listu (6) sa montuje v opačnom poradí.
- Predtým, ako začnete s pilou znovu pracovať, je potrebné preskúšať funkčnosť ochranných zariadení.
- Pozor: Po každej výmene pilového listu skontrolujte, či sa pilový list voľne pretáča v záreze otočného stola, a to tak v kolmej polohe, ako aj pri uhle 45°.

#### J.) Laserová funkcia (Obr. 9)

- Pomocou spínača (a) sa zapína, resp. vypína laser.
- Laser vrhá lúč na materiál.
- Pomocou laserovej funkcie je možné vykonávať i tie najprecíznejšie rezy.

#### K.) Zväčšenie šírky rezu (obr. 12)

Obidva vyberateľné umelohmotné dorazy (34) umožňujú prirezanie obrobkov až do šírky 155 mm pri hrúbke obrábaného materiálu max. 28 mm v jednom reze. Pritom je potrebné uvoľniť obidve skrutky a odobrať umelohmotné dorazy. Dôležité: Pri spracovaní hrubších obrobkov sa musia umelohmotné dorazy priskrutkovať pomocou oboch skrutiek (35).

**SK**

### 8. Údržba

- Udržujte vetracie otvory na zariadení vždy voľné a čisté.
- Z prístroja je potrebné pravidelne odstraňovať prach a nečistoty. Čistenie prevádzajte najlepšie pomocou stlačeného vzduchu alebo handry.
- Všetky pohyblivé časti je potrebné premazať v pravidelných časových intervaloch.
- Na čistenie plastových dielov na výrobku nepoužívajte žiadne žieraviny.

### 9. Objednávania náhradných dielov

Pri objednávaní náhradných dielov je potrebné uviesť nasledovné údaje:

- Typ prístroja
- Výrobné číslo prístroja
- Identifikačné číslo prístroja
- Číslo potrebného náhradného dielu

ISC GmbH  
 Eschenstraße 6  
 D-94405 Landau/Isar

# Konformitätserklärung



- |   |   |
|---|---|
| <p><b>D</b> erklärt folgende Konformität gemäß EU-Richtlinie und Normen für Artikel</p> <p><b>GB</b> declares conformity with the EU Directive and standards marked below for the article</p> <p><b>F</b> déclare la conformité suivante selon la directive CE et les normes concernant l'article</p> <p><b>NL</b> verklaart de volgende conformiteit in overeenstemming met de EU-richtlijn en normen voor het artikel</p> <p><b>E</b> declara la siguiente conformidad a tenor de la directiva y normas de la UE para el artículo</p> <p><b>P</b> declara a seguinte conformidade de acordo com a directiva CE e normas para o artigo</p> <p><b>S</b> förklarar följande överensstämmelse enl. EU-direktiv och standarder för artikeln</p> <p><b>FIN</b> ilmoittaa seuraavaa Euroopan unionin direktiivien ja normien mukaista yhdenmukaisuutta tuotteelle</p> <p><b>DK</b> erklærer herved følgende samsvar med EU-direktiv og standarder for artikkel</p> <p><b>RS</b> заявляет о соответствии товара следующим директивам и нормам ЕС</p> <p><b>HR</b> izjavljuje sljedeću uskladenost s odredbama i normama EU za artikl.</p> <p><b>RO</b> declară următoarea conformitate cu linia directoare CE și norme valabile pentru articolul.</p> | <p><b>TR</b> ürün ile ilgili olarak AB Yönetmelikleri ve Normları gereğince aşağıdaki uygunluk açıklama masını sunar.</p> <p><b>GR</b> δηλώνει την ακόλουθη συμμόρφωση σύμφωνα με την Οδηγία ΕΕ και τα πρότυπα για το προϊόν</p> <p><b>I</b> dichiara la seguente conformità secondo la direttiva UE e le norme per l'articolo</p> <p><b>UK</b> attesterer følgende overensstemmelse i henhold til EU-direktiv og standarder for produkt</p> <p><b>CZ</b> prohlašuje následující shodu podle směrnice EU a norem pro výrobek.</p> <p><b>H</b> a következő konformitást jelenti ki a termékerek vonatkozó EU-irányvonalak és normák szerint</p> <p><b>SI</b> pojasnjuje sledečo skladnost po smernici EU in normah za artikel.</p> <p><b>PL</b> deklaruje zgodność wymienionego poniżej artykułu z następującymi normami na podstawie dyrektywy WE.</p> <p><b>SK</b> vydáva nasledujúce prehlásenie o zhode podľa smernice EÚ a noriem pre výrobok.</p> <p><b>BG</b> декларира следното съответствие съгласно директивите и нормите на ЕС за продукта.</p> |
|---|---|

**Laserkappsäge KGSL 251**

- |  |   |
|--|---|
| <input checked="" type="checkbox"/> 98/37/EG             | <input type="checkbox"/> 87/404/EWG       |
| <input checked="" type="checkbox"/> 73/23/EWG_93/68/EEC  | <input type="checkbox"/> R&TTED 1999/5/EG |
| <input type="checkbox"/> 97/23/EG                        | <input type="checkbox"/> 2000/14/EG:      |
| <input checked="" type="checkbox"/> 89/336/EWG_93/68/EEC | <input type="checkbox"/> 95/54/EG:        |
| <input type="checkbox"/> 90/396/EWG                      | <input type="checkbox"/> 97/68/EG:        |
| <input type="checkbox"/> 89/686/EWG                      |   |

**EN 55014-1/A2; EN 55014-2/A1; EN 61000-3-2; EN 61000-3-11;  
 EN 61029-2-9**

Landau/Isar, den 24.02.2005

 Wechsungartner Leiter QS Konzern	 Ensing Leiter Technik EC
---	---------------------------------

Art.-Nr.: 43.001.40 I.-Nr.: 01015 Archivierung: 4300140-08-4155050-E  
 Subject to change without notice

- Ⓔ
- Das Produkt erfüllt die Anforderungen der EN 61000-3-11 und unterliegt Sonderanschlussbedingungen.
  - Die Anforderungen der EN 61000-3-3 werden nicht erfüllt, so daß eine Verwendung an beliebigen frei wählbaren Anschlußpunkten nicht zulässig ist.
  - Das Produkt ist ausschließlich zur Verwendung an Anschlußpunkten vorgesehen, die
    - a) eine maximale zulässige Netzimpedanz  $Z$  nicht überschreiten, oder
    - b) die eine Dauerstrombelastbarkeit des Netzes von mindestens 100 A je Phase haben.
  - Sie müssen als Benutzer sicherstellen, wenn nötig in Rücksprache mit Ihrem Energieversorgungsunternehmen, daß Ihr Anschlußpunkt, an dem Sie das Produkt betreiben möchten, eine der beiden genannten Anforderungen a) oder b) erfüllt.
  - Das Energieversorgungsunternehmen kann Beschränkungen für den Anschluß des Produktes auferlegen.

- Ⓕ
- Produkt spñhuje požadavky normy EN 61000-3-11 a podliehá podmírkám zvláštního připojení.
  - Njsou splněny podmínky normy EN 61000-3-3, takže není přípustné použití na libovolné volitelných bodech připojení.
  - Produkt je výhradně určen k použití na bodech připojení, které
    - a) nepřekračují maximální přípustnou impedanci sítě  $Z$  nebo
    - b) vykazují nejméně dlouhodobé proudové zatížení sítě 100 A po fázi.
  - Jako uživatel musíte zabezpečit, pokud nutno za konzultace s Vaším energetickým rozvodným podnikem, že Váš bod připojení, na kterém chcete produkt provozovat, spñhuje jeden z uvedených požadavků a) nebo b).
  - Energetický rozvodný podnik může stanovit omezení pro připojení tohoto produktu.

- Ⓖ
- Proizvod izpolnjuje zahteve EN 61000-3-11 in podleže posebnim izključnim pogojem.
  - Zahteve EN 61000-3-3 niso izpolnjene tako, da ni dopustna uporaba na poljubnih, prosto izbirnih priključnih točkah.
  - Proizvod je namenjen izključno uporabi na priključnih točkah, ki
    - a) ne prekorajajo največje dopustne omrežne impedance  $Z$ , ali
    - b) imajo trajno električno tokovno obremenljivost najmanj 100 A po fazi.
  - Kot uporabnik morate zagotoviti, da se boste posvetovali z Vašim dobaviteljem električne energije, da bo Vaša priključna točka, na katero želite priključiti proizvod, izpolnjevala eno od obeh zahtev a) ali b).
  - Dobavitelj električnega toka lahko naloži omejitve za priključek proizvoda.

- Ⓖ
- Proizvod ispunjava zahtjeve EN 61000-3-11 i podliježe uvjetima posebnog priključivanja.
  - Zahtjevi EN 61000-3-3 nisu ispunjeni tako da nije dopuštena uporaba na omiljenim, slobodno odabranim priključnim točkama.
  - Proizvod je namijenjen isključivo za uporabu na priključnim točkama koje
    - a) ne prekoracuju maksimalnu dopuštenu impedanciju mreže  $Z$  ili
    - b) čija opteretivost trajnom strujom mreže iznosi minimalno 100 A po fazi.
  - Kao korisnik morate provjeriti, ako je potrebno i posavjetovati se s Vašim poduzećem za opskrbu energijom, ispunjava li priključna točka na kojoj želite koristiti Vaš proizvod jedan od zahtjeva a) ili b).
  - Poduzeće za opskrbu energijom može postaviti ograničenja za priključak ovog proizvoda.

- Ⓖ
- Výrobok spñha požiadavky smernice EN 61000-3-11 a podlieha zvláštnym podmienkam pre pripojenie.
  - Požiadavky podľa EN 61000-3-3 nie sú splnené, z toho dôvodu nie je prípustné používanie na ľubovoľnom pripojnom bode.
  - Výrobok je určený výhradne len pre používanie na takých pripojných bodoch, ktoré
    - a) nepřekračujú maximálnu prípustnú sieťovú impedanciu  $Z$ , alebo
    - b) majú hodnotu zaťažiteľnosti siete permanentným prúdom 100 A na každú fázu.
  - Ako používateľ musíte zabezpečiť, v prípade potreby po konzultácii s Vaším dodávateľom elektrickej energie, že Váš pripojný bod, na ktorom chcete používať tento výrobok, spñha jeden z dvoch hore uvedených požiadaviek a) alebo b).
  - Dodávateľ elektrickej energie môže uložiť obmedzenia pre pripojenie tohto výrobku.

## GARANTIEURKUNDE

Auf das in der Anleitung bezeichnete Gerät geben wir 2 Jahre Garantie, für den Fall, dass unser Produkt mangelhaft sein sollte. Die 2-Jahres-Frist beginnt mit dem Gefahrenübergang oder der Übernahme des Gerätes durch den Kunden. Voraussetzung für die Geltendmachung der Garantie ist eine ordnungsgemäße Wartung entsprechend der Bedienungsanleitung sowie die bestimmungsgemäße Benutzung unseres Gerätes.

**Selbstverständlich bleiben Ihnen die gesetzlichen Gewährleistungsrechte innerhalb dieser 2 Jahre erhalten.** Die Garantie gilt für den Bereich der Bundesrepublik Deutschland oder der jeweiligen Länder des regionalen Hauptvertriebspartners als Ergänzung der lokal gültigen gesetzlichen Vorschriften. Bitte beachten Sie Ihren Ansprechpartner des regional zuständigen Kundendienstes oder die unten aufgeführte Serviceadresse.

ISC GmbH - International Service Center  
Eschenstraße 6 - D-94405 Landau/Isar (Germany)  
Info-Tel. 0180-5 120 509 • Telefax 0180-5 835 830  
Service- und Infoserver: <http://www.isc-gmbh.info>

### 🇨🇪 ZÁRUČNÍ LIST

Na přístroj označený v návodu poskytujeme záruku 2 let, pro ten případ, že by byl náš výrobek vadný. Tato záruka začíná přechodem rizika nebo převzetím přístroje zákazníkem.

Předpokladem pro uplatnění záruky je řádná údržba příslušně podle návodu k obsluze a používání našeho přístroje k určenému účelu.

**Samozejmé Vám během těchto 2 let zůstanou zachována zákonná záruční práva.**

Záruka platí na území Spolkové republiky Německo nebo příslušné země regionálního hlavního distribučního partnera jako doplněk lokálně platných zákonných předpisů. V případě potřeby se prosím obraťte na Vašeho kontaktního partnera regionálního příslušného zákaznického servisu nebo na dle uvedené servisní adresu.

### 🇸🇰 Záručný list

Na prístroj popísaný v návode na obsluhu poskytujeme záruku 2 roky, ktorá sa vzťahuje na prípad, keby bol výrobok chybný. Záručná 2-ročná lehota sa začína prechodom rizika alebo prevzatím prístroja zákazníkom.

Predpokladom pre uplatnenie nárokov zo záruky je správna údržba prístroja podľa návodu na obsluhu ako aj používanie prístroja výlučne len na tie účely, na ktoré bol určený.

**Samozejme Vám ostávajú zachované zákonom predpísané práva na záruku vpo dobu trvania týchto 2 rokov.**

Záruka platí pre oblasť Spolkovej republiky Nemecko alebo príslušných krajín regionálneho hlavného distribučného partnera ako doplnenie k lokálne platným zákonným predpisom. Prosím informujte sa u Vášho kontaktného partnera príslušného regionálneho zákaznického servisu alebo na dle uvedenej servisnej adresy.

### 🇸🇰 GARANCIJSKI LIST

Za napravo, ki je navedena v navodilih, dajemo 2 leti garancije v primeru, če bi bil naš proizvod pomanjkljiv. 2-letni rok začne tebi s prenosom jamstva ali s prevzemanjem naprave s strani kupca. Predpogoj za uveljavljanje garancije je redno pravilno vzdrževanje v skladu z navodili za uporabo ter namenska predpisana uporaba naše naprave.

**Samoumejno je, da v roku teh 2 let ostanejo za Vas v veljavi Vaše zakonite pravice glede jamstva za proizvod.**

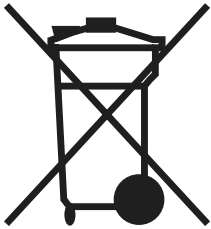
Garancija velja za območje Zvezne Republike Nemčije ali posameznih dežel regionalnega glavnega prodajnega partnerja kot dopolnilo k lokalnim veljavim zakonskim predpisom. Prosimo, če upoštevate Vašo kontaktno osebo v pristojni servisni službi ali na spodaj navedenem naslovu servisne službe.

Ⓢ Technische Änderungen vorbehalten

Ⓢ Technické změny vyhrazeny

Ⓢ Tehnične spremembe pridržane.

Ⓢ Technické změny vyhradené



☞ Nur für EU-Länder

Werfen Sie Elektrowerkzeuge nicht in den Hausmüll!

Gemäß europäischer Richtlinie 2002/96/EG über Elektro- und Elektronik-Altgeräte und Umsetzung in nationales Recht müssen verbrauchte Elektrowerkzeuge getrennt gesammelt werden und einer umweltgerechten Wiederverwertung zugeführt werden.

Recycling-Alternative zur Rücksendeaufforderung:

Der Eigentümer des Elektrogerätes ist alternativ anstelle Rücksendung zur Mitwirkung bei der sachgerechten Verwertung im Falle der Eigentumsaufgabe verpflichtet. Das Altgerät kann hierfür auch einer Rücknahmestelle überlassen werden, die eine Beseitigung im Sinne der nationalen Kreislaufwirtschafts- und Abfallgesetzes durchführt. Nicht betroffen sind den Altgeräten beigelegte Zubehörteile und Hilfsmittel ohne Elektrobestandteile.

☞ Pouze pro členské země EU

Nedávejte elektrické nářadí do domácího odpadu.

Podle Evropské směrnice 2002/96/EG o starých elektrických a elektronických přístrojích (WEEE) a podle národního práva musí být použité elektrické nářadí odděleně skladováno a odevzdáno k ekologické recyklaci.

Alternativa recyklace k zaslání zpět:

Vlastník elektrického přístroje je alternativně namísto zaslání zpět povinen ke spolupráci při odborné recyklaci v případě, že se rozhodne přístroj zlikvidovat. Starý přístroj může být v tomto případě také odevzdán do sběrný, která provede likvidaci ve smyslu národního zákona o hospodářském koloběhu a zákona o odpadech. Toto neplatí pro ke starým přístrojům přiložené části příslušenství a pomocné prostředky bez elektrických součástí.

☞ Samo za dežele članice EU:

Ne mečite električnega orodja med hišne odpadke.

V skladu z evropsko smernico 2002/96/EG o starih električnih in elektronskih aparatih in uporabo državnih zakonov je potrebno električna orodja zbirati ločeno in odstranjevati v namen reciklaže v skladu s predpisi o varovanju okolja.

Reciklažna alternativa za poziv za vračanje:

Lastnik električnega aparata je namesto vračanja aparata dolžan sodelovati pri pravilnem recikliranju v primeru odpovedi lastništva aparata. Stari aparat se lahko v ta namen preda tudi na prevzemnem mestu, katero izvaja odstranjevanje v smislu državnega zakona o ravnanju z odpadki. To se ne nanaša na stari aparatom priloženih delov pribora in pripomočkov brez električnih sestavnih delov.



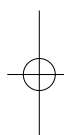
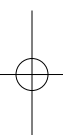
Ⓢ Len pre krajiny EÚ

Neodstraňujte elektrické prístroje ako domový odpad.

Podľa Európskej smernice 2002/96/ES o odpade z elektrických a elektronických zariadení (OEEZ) a v súlade s národnými právnymi predpismi sa musia použité elektronické prístroje odovzdať do triedeného zberu a musí sa zabezpečiť špecifické spracovanie a recyklácia.

Recyklačná alternatíva k výzve na spätný odber výrobku:

Vlastník elektrického prístroja je alternatívne namiesto spätnej zásielky povinný spolupracovať pri riadnej recyklácii prístroja, ktorý môže byť za týmto účelom taktiež prenechaný zbernému miestu, ktoré vykoná odstránenie v zmysle národného zákona o recyklácii a čkých komponentov.



**D**

Der Nachdruck oder sonstige Vervielfältigung von Dokumentation und Begleitpapieren der Produkte, auch auszugsweise ist nur mit ausdrücklicher Zustimmung der ISC GmbH zulässig.

**CZ**

Důstisk nebo jiné rozmnožování dokumentace a průvodních dokumentů výrobků, také pouze výtisků, je přípustné výhradně se souhlasem firmy ISC GmbH.

**SL**

Ponatis ali druge vrste razmnoževanje dokumentacije in spremljajočih dokumentov proizvodov proizvajalca, tudi v izvečkih, je dovoljeno samo z izrecnim soglasjem firme ISC GmbH.

**HR**

Naknadno tiskanje ili slična umnožavanja dokumentacije i pratećih papira ovih proizvoda, čak i djelomično kopiranje, moguće je samo uz izričito dopuštenje tvrtke ISC GmbH.

**SK**

Kopírovanie alebo iné rozmnožovanie dokumentácie a sprevodných podkladov produktov, a to aj čiastočne, je prípustné len s výslovným povolením spoločnosti ISC GmbH.

EH 03/2005

