

- Ⓟ Instrukcja obsługi szlifierki z końcówką kątową
- ⓇⓊⓈ Инструкция по эксплуатации угловой шлифовальной машины
- Ⓡⓞ Instrucțiuni de utilizare aparat de șlefuire manual de colț
- ⓇⓄ Ръководство за обслужване на ъглошлайф

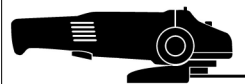
Einhell[®]

5



Art.-Nr.: 44.301.20

I.-Nr.: 01016



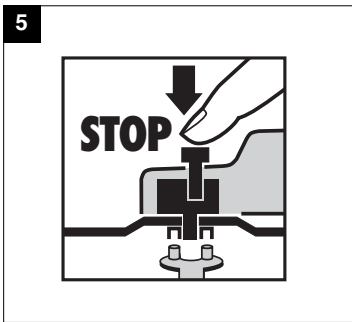
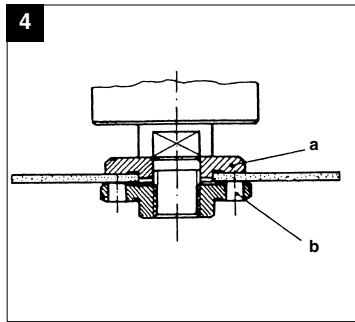
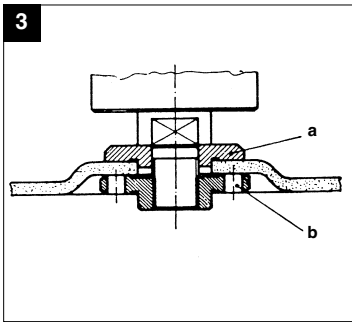
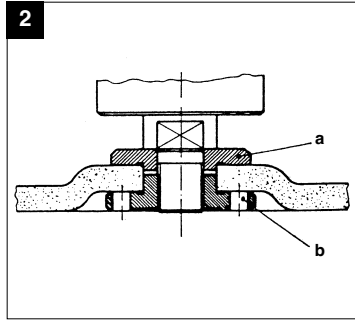
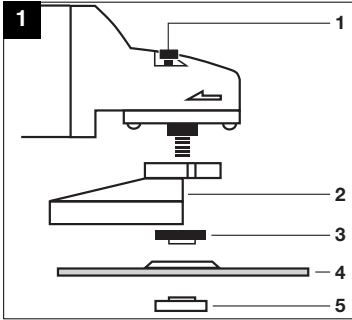
LE-WS **115/3**



- Ⓐ Przeczytać instrukcję obsługi!
- Ⓑ Слудит указаниам руководства по эксплуатации!
- Ⓒ Respectați instrucțiunile de folosire
- Ⓓ Спазвайте инструкцията за експлоатация на уреда



- Ⓐ Nosić okulary ochronne!
- Ⓑ Используйте защитны очки!
- Ⓒ Purtați ochelari de protecție
- Ⓓ Носете защитни очила



PL

Wskazówki dotyczące bezpieczeństwa

Stosowne wskazówki bezpieczeństwa zamieszczone są w załączonej broszurze.

Instrukcja obsługi szlifierki z końcówką kątową**Rys. 1**

1. Blokada wrzeciona
2. Kołpak ochronny
3. Kołnierz mocujący
4. Ściernica tarczowa
5. Nakrętka kołnierzowa

Rozmieszczenie kołnierzy przy zastosowaniu ściernic tarczowych do szlifowania i przecinania (rys. 2-4)

- Rozmieszczenie kołnierzy przy zastosowaniu ściernicy tarczowej wykorbionej lub prostej (rys. 2)
 - a kołnierz zabezpieczający
 - b nakrętka zabezpieczająca
- Rozmieszczenie kołnierzy przy zastosowaniu wykorbionej ściernicy tarczowej do przecinania (rys. 3)
 - a kołnierz zabezpieczający
 - b nakrętka zabezpieczająca
- Rozmieszczenie kołnierzy przy zastosowaniu prostej ściernicy tarczowej do przecinania (rys. 4)
 - a kołnierz zabezpieczający
 - b nakrętka zabezpieczająca

ZASTOSOWANIE

Szlifierka z końcówką kątową przeznaczona jest do przecinania i szlifowania zgrubnego metali i kamieni za pomocą odpowiednich ściernic przeznaczonych do przecinania i zdzierania.

NAPIĘCIE

Przed włączeniem proszę sprawdzić, czy napięcie podane na tabliczce znamionowej odpowiada napięciu sieciowemu. Napięcie sieciowe nie powinno w żadnym wypadku odbiegać od podanego napięcia i przekraczać 10%.

WYŁĄCZNIK

Szlifierka z końcówką kątową zaopatrzona jest w wyłącznik bezpieczeństwa, mający za zadanie zapobieganie nieszczęśliwym wypadkom. W celu włączenia przesunąć przycisk do przodu i nacisnąć, aż do wzięcia zapadki. W celu wyłączenia szlifierki nacisnąć przycisk, który wraca do pozycji wyjściowej.

WYMIANA ŚCIERNIC (rys. 5)**Wyciągnąć wtyczkę z sieci !**

Ściernicę można łatwo wymienić poprzez zastosowanie blokady wrzeciona.

Nacisnąć blokadę wrzeciona, ściernica zostaje umocowana.

Nakrętkę kołnierzową odkręcić za pomocą klucza do nakrętek okrągłych czolowych otworowych. Wymienić ściernicę do szlifowania lub przecinania i przymocować ponownie nakrętkę za pomocą klucza.

Uwaga :

**Blokadę wrzeciona naciskać tylko wtedy, gdy wyłączone są silnik i wrzeciono ściernicy !
Podczas wymiany ściernic należy przez cały czas naciskać blokadę wrzeciona !**

Do ściernic przeznaczonych do szlifowania i przecinania o grubości do ok. 3 mm należy przymocować stroną czolową nakrętkę kołnierzową.

BIEG PRĘBNY NOWYCH ŚCIERNIC

Po zamontowaniu ściernic szlifierka powinna pracować co najmniej 1 minutę na biegu jałowym. Wibrujące tarcze natychmiast wymienić.

SILNIK

Podczas pracy urządzenia, musi być zapewniony dopływ powietrza do silnika z tego względu otwory wentylacyjne muszą być zawsze utrzymywane w czystości.

ŚCIERNICE

Ściernica szlifująca lub przecinająca nie może być większa od wskazanej średnicy.

Proszę skontrolować przed rozpoczęciem pracy liczbę obrotów ściernic. Prędkość obrotowa ściernic musi być większa od prędkości obrotowej biegu jałowego szlifierki z końcówką kątową. Proszę stosować tylko ściernice o maksymalnej liczbie obrotów 11.000 min⁻¹ i dopuszczalnej prędkości obrotowej 80m/ sek..

WSKAZWKI PRACY**Szlifowanie zgrubne**

Najlepsze wyniki przy szlifowaniu zgrubnym osiąga się wtedy, gdy ściernica założona jest pod kątem 30° do 40° w stosunku do płaszczyzny szlifowania, a następnie równomiernie posuwana jest ruchem posuwisto - zwrotnym nad obrabianym materiałem.

Przecinanie ściernicą


Podczas przecinania proszę nie przechylać szlifierki skośnie w stosunku do płaszczyzny szlifowania.

Krawędzie skrawające ściernicy muszą być idealne. Do przecinania kamieni twardych proszę używać najlepiej tarcz diamentowych.

Nie wolno obrabiać materiałów zawierających azbest !

⚠ **Proszę nie używać do szlifowania zgrubnego ściernic tarczowych przeznaczonych do przecinania.**

DANE TECHNICZNE

Napięcie znamionowe :	230 V ~ 50 Hz
Pobór mocy :	500 W
Prędkość obrotowa biegu jałowego :	11.000 min ⁻¹
Max. Ś ściernicy tarczowej :	115 mm
Gwint wrzeciona napędowego :	M 14
Poziom ciśnienia akustycznego LPA :	86,1 dB (A)
Poziom ciśnienia akustycznego LWA :	99,1 dB (A)
Wibracja a _w	≤ 2,5 m/ s ²
Izolacja ochronna	II / 
Waga	2,2 kg

Szczotki węglowe

- W razie wytwarzania nadmiernej ilości iskiei, oddać szczotki do sprawdzenia w autoryzowanym serwisie.
- Uwaga! Szczotki węglowe mogą zostać wymienione jedynie przez autoryzowany serwis.

Konserwacja

- We wnętrzu urządzenia nie znajdują się żadne części wymagające konserwacji.

Zamawianie części zamiennych

Zamawiając części zamienne, należy podać następujące dane:

- Typ urządzenia
- Nr wyrobu
- Nr identyfikacyjny urządzenia
- Nr wymaganej części zamiennej

Aktualne ceny i informacje znajdują Państwo na stronie www.isc-gmbh.info

Czyszczenie, konserwacja i zamawianie części zamiennych

Wyciągnąć wtyczkę z gniazdka przed czyszczeniem.

Czyszczenie

- Zachować w czystym miejscu lub zdmuć sprężonym powietrzem pod niskim ciśnieniem.
 - Zaleca się czyszczenie urządzenia po każdorazowym użyciu.
 - Czyścić urządzenie regularnie czystą szmatką z dodatkiem szarego mydła.
- Nie stosować do czyszczenia środków żrących i rozpuszczalników, mogą spowodować uszkodzenie elementów z tworzywa sztucznego. Nie dopuszczać do dostania się wody do wnętrza urządzenia.

RUS

Указания по технике безопасности

Соответствующие указания по технике безопасности Вы найдете в приложенной

Инструкция по эксплуатации угловой шлифовальной машины

Рис. 1

1. Кнопка для блокировки шпинделя
2. Защитный кожух
3. Зажимный фланец
4. Шлифовальный диск
5. Фланцевая гайка

Схема расположения фланцев при эксплуатации шлифовальных и режущих кругов (рис. 2-4)

- Схема расположения фланцев при эксплуатации изогнутых или прямых шлифовальных кругов (рис. 2)
 - a Зажимный фланец
 - b Фланцевая гайка
- Схема расположения фланцев при эксплуатации изогнутого режущего круга (рис. 3)
 - a Зажимный фланец
 - b Фланцевая гайка
- Схема расположения фланцев при эксплуатации прямого режущего круга (рис. 4)
 - a Зажимный фланец
 - b Фланцевая гайка

Применение

Угловая шлифовальная машинка для абразивного отрезания и черного шлифования предметов из металла и камня при использовании соответствующих дисков для отрезания и черного шлифования.

НАПРЯЖЕНИЕ

Перед пуском инструмента в эксплуатацию проверьте, соответствует ли напряжение на заводской табличке сетевому напряжению. Не допускается отклонение сетевого напряжения от заданного более, чем на 10 %.

ВЫКЛЮЧАТЕЛЬ

Угловая шлифовальная машина оснащена блокировочным выключателем, чтобы предотвратить несчастные случаи. Для включения кнопку следует продвинуть вперед, а

для блокировки - нажать. Для выключения угловой шлифовальной машины следует нажать на кнопку. Кнопка установится в исходное положение.

ЗАМЕНА ШЛИФОВАЛЬНОГО КРУГА (рис. 5)

Отсоединить электрический шнур от сети!
 Простая замена путем блокировки шпинделя. Нажав стопорную кнопку, шлифовальный круг блокируется. С помощью ключа для гаек с торцовыми отверстиями открутить фланцевую гайку. Заменить шлифовальный или режущий круг и ключом вновь затянуть гайку.

СТОП!

Внимание:
Стопорную кнопку разрешается нажимать только при остановленном электродвигателе и шпинделе! Во время замены круга стопорная кнопка должна быть нажатой!
 При установке шлифовальных или режущих кругов толщиной до 3 мм гайку следует ставить плоской стороной к кругу.

ПРОБНЫЙ ПУСК НОВОГО ШЛИФОВАЛЬНОГО КРУГА

После установки шлифовального или режущего круга следует запустить угловую шлифовальную машину и оставить работать на холостом ходу примерно на одну минуту. Работаящие с вибрацией круги следует немедленно заменить.

ЭЛЕКТРОДВИГАТЕЛЬ

Во время работы шлифовальной машины должна быть обеспечена достаточная вентиляция электродвигателя. Поэтому вентиляционные щели должны быть в чистом состоянии.

ШЛИФОВАЛЬНЫЕ КРУГИ

Не допускается использование шлифовальных или режущих кругов больше предписанного диаметра.

Перед началом эксплуатации следует проверять указанное число оборотов шлифовального или режущего круга. Число оборотов шлифовального или режущего круга должно быть больше числа оборотов холостого хода.

Для эксплуатации допускаются шлифовальные и режущие круги, которые предусмотрены для максимальной скорости вращения равной 11000 мин-1 и окружной скорости - 80 м/сек.

УКАЗАНИЯ ПО ЭКСПЛУАТАЦИИ

Черновое шлифование

Наилучшее качество при черновом шлифовании достигается при установке шлифовального круга под углом от 30° до 40° и плавном ведении, туда-сюда, инструмента по обрабатываемому предмету.

Режущие круги

При резке держите угловую шлифовальную машину под прямым углом. Кромка реза должна быть чистой.

Для резки камня рекомендуется применение алмазных режущих кругов.

Запрещается обработка материалов содержащих асбест!

⚠ Не допускается применение режущих кругов для обдирочного шлифования.

давлением.

- Мы рекомендуем очищать фрезу после каждого использования.
- Очищайте устройство регулярно влажной тряпкой с небольшим количеством жидкого мыла. Не используйте моющие средства или растворите; они могут разъесть пластмассовые части устройства. Следите за тем, чтобы вода не попала вовнутрь устройства.

Угольные щетки

- При чрезмерном образовании искр сдайте фрезу в специализированную мастерскую для проверки угольных щеток. Внимание! Угольные щетки разрешается заменять только специалисту электрику.

Технический уход

- В устройстве кроме этого нет деталей, которые нуждаются в техническом уходе.

Заказ запасных деталей:

При заказе запасных частей необходимо привести следующие данные:

- Модификация устройства
- Номер артикула устройства
- Идентификационный номер устройства
- Номер запасной части требуемой для замена детали

Актуальные цены и информация находятся на сайте www.isc-gmbh.info

ТЕХНИЧЕСКИЕ ДАННЫЕ

Номинальное напряжение:	230 В ~ 50 Гц
Потребляемая мощность:	500 Вт
Число оборотов холостого хода:	11000 мин. ⁻¹
Макс. диаметр круга:	115 мм
Резьба приводного шпинделя:	M 14
Уровень звукового давления:	86,1 дБ (А)
Уровень звуковой мощности:	99,1 дБ (А)
Вибрация a w	≤ 2,5 м/с ²
Имеет защитную изоляцию	II /
Вес	2,2 кг

Очистка, технический уход и заказ запасных деталей

Перед всеми работами по очистке вынуть штекер из розетки.

Очистка

- Очищайте защитные устройства, вентиляционные отверстия и корпус двигателя как можно лучше от пыли и грязи. Протрите фрезу чистой ветошью или продуйте сжатым воздухом с низким

RO**Indicații de siguranță**

Indicațiile de siguranță aferente le găsiți în broșura anexată.

Instrucțiuni de utilizare privind polizorul manual de colț**Fig. 1**

- 1 Oprirea axului principal
- 2 Apărătoarea de protecție
- 3 Flanșa de fixare
- 4 Discul de polizat
- 5 Piulița flanșei

Montarea flanșei la utilizarea discurilor de polizat/retezat (fig. 2-4)

- Montarea flanșei la utilizarea unui disc de polizare în trepte sau plat (fig. 2)
 - a flanșă de strângere
 - b piulița flanșei
- Montarea flanșei la utilizarea unui disc de retezat în trepte (fig. 3)
 - a flanșă de strângere
 - b piulița flanșei
- Montarea flanșei la utilizarea unui disc de retezat plat (fig. 4)
 - a flanșă de strângere
 - b piulița flanșei

UTILIZARE

Polizorul manual de colț este destinat retezării și polizării de degrosare a metalelor și rocilor, utilizând discuri corespunzătoare pentru retezare și degrosare.

TENSIUNEA

Verificați înainte de a pune în funcțiune aparatul, dacă tensiunea electrică de alimentare corespunde cu cea prevăzută pe plăcuța indicatoare a aparatului. Tensiunea rețelei electrice nu are voie să devieze cu mai mult de 10% față de tensiunea nominală prevăzută.

COMUTATORUL

Polizorul manual de colț este dotat cu un comutator de protecție împotriva accidentelor. Pentru pornire se împinge comutatorul înainte și pentru indexare se apasă în jos. Pentru decuplarea polizorului manual de colț se apasă tasta în jos. Comutatorul va sări în poziția sa de ieșire.

8

SCHIMBAREA DISCURILOR DE POLIZAT (fig. 5)**Deconectați mașina de la rețeaua electrică!**

Șaibele se schimbă simplu cu ajutorul opritorului axului. Se apasă opritorul axului și se așează șaiba de polizare pe ax. Se desface piulița de fixare a flanșei cu ajutorul cheii cu găuri frontale. Discul de retezare sau polizare se înlocuiește și se strânge piulița flanșei cu ajutorul cheii cu găuri frontale.

Atenție:

Opritorul se va apăsa numai după oprirea motorului respectiv a axului discului de polizare! În timpul schimbării discului de polizare, opritorul axului trebuie să rămână în poziția apăsată!

La fixarea discurilor de polizare sau retezare care au o grosime de până la 3 mm se va înșuruba piulița flanșei cu partea sa plană spre discul de polizat/retezat.

ÎNCERCAREA FUNCȚIONĂRII NOILOR DISCURI DE POLIZAT ȘI RETEZAT

Polizorul manual de colț cărui a i s-a montat un disc de polizat/retezat se lasă să funcționeze în gol cel puțin 1 minut. Discurile care vibrează se vor înlocui imediat.

MOTORUL

Pe timpul lucrului motorul trebuie să fie bine aerisit, din acest motiv orificiile de aerisire se vor păstra permanent curate.

DISCURILE DE POLIZAT

Discurile de polizat/retezat nu au voie să aibă un diametru mai mare decât cel prescrist. Controlați înainte de utilizare turația admisă pentru discul de polizat/retezat. Turația admisă pentru discul de polizat/retezat trebuie să fie mai mare decât turația la funcționarea în gol a mașinii.

Utilizați numai discuri de polizat/retezat care sunt destinate prelucrărilor cu turații maxime de 11.000 min⁻¹ și pentru o viteză periferică de 80 m/s.

PRESCRIPȚII DE UTILIZARE**Polizare de degrosare**

Succesul cel mai mare la polizarea de degrosare se obține atunci când discul de polizat se poziționează într-un unghi de 30A până la 40A față de suprafața de polizat și când se deplasează uniform înainte și înapoi pe obiectul de prelucrat.


Polizare de retezare

La operația de retezare nu se va înclina mașina în planul de prelucrare. Discul de retezat va trebui să prezinte o muchie corectă de tăiere. La retezarea rocilor dure se va utiliza un disc-diamant.

Este interzisă prelucrarea cu această mașină a materialelor care conțin azbest!

⚠ Nu folosiți niciodată discuri de retezare pentru operații de polizare-degrosare!

DATE TEHNICE

Tensiunea nominală:	230 V ~ 50 Hz
Puterea absorbită:	500 W
Turația în gol:	11.000 min ⁻¹
Diametrul max. al discului Ø:	115 mm
Filetul axului princ. de antrenare:	M 14
Nivelul presiunii sonore LPA:	86,1 dB (A)
Nivelul energ. sonore LWA:	99,1 dB (A)
Accelerația vibratorie a _w :	≤ 2,5 m/s ²
Protecție izolatoare	II / 
Masa:	2,2 Kg

Periile de cărbune

- În cazul formării excesive a scânteilor periile de cărbune se vor verifica de către un electrician specializat.
- Atenție! Periile de cărbune au voie să fie schimbate numai de către un electrician specializat.

Întreținerea

- În interiorul aparatului nu se găsesc alte piese care trebuie să fie întreținute.

Comanda pieselor de schimb:

La comanda pieselor de schimb trebuie să menționați următoarele date:

- Tipul aparatului
- Numărul articolului aparatului
- Numărul Ident al aparatului
- Numărul piesei de schimb necesare

Prețurile actuale și informații suplimentare găsiți la www-isc-gmbh.info

Curățirea, întreținerea și comanda pieselor de schimb

Scoateți ștecherul înaintea începerii lucrărilor de curățire.

Curățirea

- Păstrați curate dispozitivele de protecție, șlițele de aerisire și carcasa mașinii. ?tergeți aparatul cu o cârpă curată sau suflați praful cu aer sub presiune la o presiune mică.
- Noi recomandăm curățirea aparatului imediat după fiecare folosire.
- Curățați aparatul cu o cârpă umedă și puțin săpun lichid. Nu folosiți detergenți sau solvenți; aceștia pot ataca piesele din material plastic ale aparatului. Fiți atenți să nu între apă în interiorul aparatului.

BG

Указания за безопасност

Взмет съответните указания за безопасност от приложената брошура.

Ръководство за експлоатация на ъглошлайфа

Фиг. 1

- 1 Блокиране на вретеното
- 2 Предпазен капак
- 3 Затягащ фланец
- 4 Шлифовъчен диск
- 5 Гайка с фланец

Разположение на фланците при използване на дискове за шлифване и рязане (Фиг. 2-4)

- Разположение на фланците при използване на извит или прав шлифовъчен диск
 - a затягащ фланец
 - b гайка с фланец
- Разположение на фланците при използване на извит диск за рязане
 - a затягащ фланец
 - b гайка с фланец
- Разположение на фланците при използване на прав диск за рязане
 - a затягащ фланец
 - b гайка с фланец

ПРЕДНАЗНАЧЕНИЕ

Ъглошлайфът е предназначен за отрезно и грубо шлифване на метали и камък при използване на подходящ диск за рязане или грубо шлифване.

НАПРЕЖЕНИЕ

Преди пускане в действие проверете, дали указаното на табелката на уреда напрежение съвпада с напрежението на мрежата. Напрежението на мрежата в никакъв случай не трябва да се отклонява с повече от 10 % от посоченото номинално напрежение.

ПРЕКЪСВАЧ

За предпазване от злополуки ъглошлайфът е снабден със защитен изключвател. За включване преместете бутона напред, а за фиксиране го натиснете. За изключване на ъглошлайфа натиснете бутона. Бутонът ще се върне в изходно положение.

СМЯНА НА ШЛИФОВЪЧНИЯ ДИСК (Фиг. 5)
Изключете щепсела от мрежата!

СПИРАНЕ

Обикновена смяна на диска чрез блокиране на вретеното. Натиснете бутона за блокиране и фиксирайте диска. Поставете ключа в челните отвори на гайката с фланеца и я отвийте. Сменете диска за рязане или шлифване и завийте здраво с ключа гайката с фланеца.

Внимание:

Натискайте бутона за блокиране само при изключен двигател и спряло вретено!
Блокирането на вретеното трябва да остане натиснато по време на смяна на дисковете!

При дискове за рязане или шлифване с дебелина около 3 мм завинтете гайката с фланеца с плоската страна към диска.

ПРОБНО ПУСКАНЕ НА НОВИ ДИСКОВЕ

Пуснете ъглошлайфът да работи най-малко 1 мин. на празен ход с поставен диск за рязане или шлифване. Вибриращи дискове да се подменят веднага.

ДВИГАТЕЛ

По време на работа двигателят трябва да се проветрява добре, затова отворите за вентилация трябва да се поддържат винаги чисти.

ШЛИФОВЪЧНИ ДИСКОВЕ

Дискът за рязане или шлифване не трябва да бъде никога по-голям от предписания диаметър. Преди работа с диска за рязане или шлифване проверете дадените за него обороти. Броят на оборотите на диска за рязане или шлифване трябва да бъде по-висок от честотата на въртене на празен ход на ъглошлайфа.

Употребявайте само такива дискове за рязане или шлифване, които са предназначени за максимална честота на въртене 11.000 min⁻¹ и периферна скорост от 80 m/sec.

УКАЗАНИЯ ЗА РАБОТА

Грубо шлифване

Най-добър резултат при грубо шлифване се постига, когато подведете шлифовъчния диск под ъгъл 30° до 40° спрямо равнината на шлифване и извършвате равномерни движения напред и назад по заготовката.

Отрезно шлифование

При отрезни операции не изкривявайте ъглошлайфа в равнината на рязане. Дискът за рязане трябва да има чист режещ ръб. При рязане на твърд камък най-добре използвайте диамантен диск за рязане.

Не трябва да се обработват съдържащи азбест материали!

⚠ Не употребявайте никога дискове за рязане за грубо шлифование.

ТЕХНИЧЕСКИ ДАННИ

Напрежение на мрежата:	230 V ~ 50 Hz
Консумирана мощност:	500 W
Честота на въртене на празен ход :	11.000 min ⁻¹
Макс. диаметър на диска:	115 мм
Резба на задвижващото вретено:	M 14
Ниво на звука LPA:	86,1 dB (A)
Ниво на звуковата мощност LWA:	99,1 dB (A)
Вибрация a _w	≤ 2,5 m/s ²
C предпазна изолация	II / □
Тегло	2,2 кг

Въгленови четки

- При прекомерно образуване на искри въгленовите четки да се проверят от електроспециалист. Внимание! Въгленовите четки трябва да се подменят само от електроспециалист.

Поддръжка

- Във вътрешността на уреда няма други части, които изискват поддръжка.

Поръчка на резервни части:

При поръчка на резервни части следва да бъдат указани следните данни;

- Тип на уреда
- Артикулен номер на уреда
- Идентификационен номер на уреда
- Номер на необходимата резервна част

Актуална информация и цени ще намерите на адрес:
www-isc-gmbh.info

Почистване, поддръжка и поръчка на резервни части

Изключете щепсела преди началото на всяко почистване.

Почистване

- Поддържайте защитните приспособления, въздушните прорези и корпуса на мотора незамърсени от прах и мръсотия, колкото е възможно. Почиствайте уреда с чиста кърпа или със състен въздух под ниско налягане.
- Препоръчваме Ви, да почиствате уреда непосредствено след всяко използване.
- Почиствайте редовно уреда с влажна кърпа и малко течен сапун. Не използвайте почистващи или разтварящи средства; те биха могли да разядат пластмасовите детайли на уреда. Внимавайте да не попада вода във вътрешността на уреда.

ISC GmbH
 Eschenstraße 6
 D-94405 Landau/Isar

Konformitätserklärung



- | | |
|---|---|
| <ul style="list-style-type: none"> Ⓞ erklärt folgende Konformität gemäß EU-Richtlinie und Normen für Artikel Ⓞ declares conformity with the EU Directive and standards marked below for the article Ⓞ déclare la conformité suivante selon la directive CE et les normes concernant l'article Ⓞ verklaart de volgende conformiteit in overeenstemming met de EU-richtlijn en normen voor het artikel Ⓞ declara la siguiente conformidad a tenor de la directiva y normas de la UE para el artículo Ⓞ declara a seguinte conformidade de acordo com a directiva CE e normas para o artigo Ⓞ förklarar följande överensstämmelse enl. EU-direktiv och standarder för artikeln Ⓞ ilmoittaa seuraavaa Euroopan unionin direktiivien ja normien mukaista yhdenmukaisuutta tuotteelle Ⓞ erklærer herved følgende samsvar med EU-direktiv og standarder for artikkel Ⓞ заявляет о соответствии товара следующим директивам и нормам ЕС Ⓞ izjavljuje sljedeću uskladenost s odredbama i normama EU za artikl. Ⓞ declară următoarea conformitate cu linia directoare CE și normele valabile pentru articolul. Ⓞ ürün ile ilgili olarak AB Yönetmelikleri ve Normları gereğince aşağıdaki uygunluk açıklama masını sunar. Ⓞ δηλώνει την ακόλουθη συμμόρφωση με την Οδηγία ΕΕ και τα πρότυπα για το προϊόν | <ul style="list-style-type: none"> Ⓞ dichiara la seguente conformità secondo la direttiva UE e le norme per l'articolo Ⓞ atesteter følgende overensstemmelse i henhold til EU-direktiv og standarder for produkt Ⓞ prohlašuje následující shodu podle směrnice EU a norem pro výrobek. Ⓞ a következő konformitást jelenti ki a termékkel vonatkozó EU-irányvonalak és normák szerint Ⓞ pojasnjuje sledečo skladnost po smernici EU in normah za artikel. Ⓞ deklaruje zgodnosť wymienionego poniżej artykułu z następującymi normami na podstawie dyrektywy WE. Ⓞ vydáva nasledujúce prehlásenie o zhode podľa smernice EÚ a noriem pre výrobok. Ⓞ декларира следното съответствие съгласно директивите и нормите на ЕС за продукта. Ⓞ заявляє про відповідність згідно з Директивою ЄС та стандартами, чинними для даного товару Ⓞ deklarujeib vastavuse järgnevalele EL direktiivi dele ja normidele Ⓞ deklaruoja atitiktį pagal ES direktyvas ir normas straipsniui Ⓞ izjavljuje sledeći konformitet u skladu s odredbom EZ i normama za artikl Ⓞ Atbilstības sertifikāts attiecina zemāk minēto preču atbilstību ES direktīvām un standartiem |
|---|---|

Winkelschleifer LE-WS 115/3

- | | |
|--|---|
| <input checked="" type="checkbox"/> 98/37/EG | <input type="checkbox"/> 87/404/EWG |
| <input checked="" type="checkbox"/> 73/23/EWG_93/68/EEC | <input type="checkbox"/> R&TTED 1999/5/EG |
| <input type="checkbox"/> 97/23/EG | <input type="checkbox"/> 2000/14/EG: |
| <input checked="" type="checkbox"/> 89/336/EWG_93/68/EEC | <input type="checkbox"/> 95/54/EG: |
| <input type="checkbox"/> 90/396/EWG | <input type="checkbox"/> 97/68/EG: |
| <input type="checkbox"/> 89/686/EWG | |

EN 50144-1; EN 50144-2-3; EN 55014-1; EN 55014-2; EN 61000-3-2; EN 61000-3-3

Landau/Isar, den 03.03.2006

[Signature]
 Wechsungartner
 Leiter QS Konzern

[Signature]
 Vogelmann
 Product-Management

Art.-Nr.: 44.301.20 I.-Nr.: 01016 Archivierung: 4430240-17-4155050
 Subject to change without notice

GARANTIEURKUNDE

Auf das in der Anleitung bezeichnete Gerät geben wir 2 Jahre Garantie, für den Fall, dass unser Produkt mangelhaft sein sollte. Die 2-Jahres-Frist beginnt mit dem Gefahrenübergang oder der Übernahme des Gerätes durch den Kunden. Voraussetzung für die Geltendmachung der Garantie ist eine ordnungsgemäße Wartung entsprechend der Bedienungsanleitung sowie die bestimmungsgemäße Benutzung unseres Gerätes.

Selbstverständlich bleiben Ihnen die gesetzlichen Gewährleistungsrechte innerhalb dieser 2 Jahre erhalten. Die Garantie gilt für den Bereich der Bundesrepublik Deutschland oder der jeweiligen Länder des regionalen Hauptvertriebspartners als Ergänzung der lokal gültigen gesetzlichen Vorschriften. Bitte beachten Sie Ihren Ansprechpartner des regional zuständigen Kundendienstes oder die unten aufgeführte Serviceadresse.

ISC GmbH · International Service Center
Eschenstraße 6 · D-94405 Landau/Isar (Germany)
Info-Tel. 0180-5 120 509 · Telefax 0180-5 835 830
Service- und Infoserver: <http://www.isc-gmbh.info>

- ☉ Zastrzega się wprowadzanie zmian technicznych
- ☉ Сохраняется право на технические изменения
- ☉ Запазва се правото за технически промени
- ☉ Se rezervă dreptul la modificări tehnice.

PL CERTYFIKAT GWARANCJI
 Na oprzytanie w instrukcji obsługi urządzenie udzielamy 2-letniej gwarancji, na wypadek wadliwosci naszego produktu. 2-letni okres gwarancyjny zaczyna obowiazrywac w momencie przejcia rzyka lub przejcia urzadzania przez Klienta.
 Warunkiem skorzystania z uprawniei gwarancyjnych jest prawidlowa konserwacja urzadzania, zgodnie z instrukcja obsługi oraz użytkowanie zgodne z pryznaczeniem.
 Oszyciście w okresie tych 2 lat przyklugaj Państwu równiez uprawnienia gwarancyjne w ramach ustawowej rkyjmi.
 Gwarancja obowiazuje na terenie Republiki Federalnej Niemiec lub w kraju generalnego przedstawiciela handlowego. Jako uzupelnienie obowiazujących lokalnie przepisów ustawowych. Prosimy zwrócic się do odpowiedzialnego pracownika w regionalnym dziale obsługi Klienta lub pod podany ponizej adres serwisu technicznego.

RO Certificat de garanție
 Pentru aparatul prezentat în instrucțiuni oferim o garanție de 2 ani. În cazul în care acest produs va fi defect. Termenul de garanție de 2 ani începe odată cu depășirea perioadei de pericolozitate sau după preluarea de către client.
 Condiția de recunoaștere a garanției este o întreținere corespunzătoare conform instrucțiunilor de folosire precum și utilizarea în conformitate cu scopul a acestui aparat.
Vienețteles că vă rămân la dispozitie drepturile de garanție legală în acești 2 ani.
 Garanția este valabilă pe teritoriul Republicii Federale Germania sau în țările partenelorilor de distribuție regională drept completare la prevederile legale locale în vigoare. Vă rugăm să țineți cont de partenerul service-ului dumneavoastră de client regional sau de adresa service anexată mai jos.

RU Гарантийное удостоверение
 На тот случай, если описанное в руководстве по эксплуатации устройство выйдет из строя мы даем на нашу продукцию 2-х летнюю гарантию. 2-х летний срок гарантии начинается с момента перенятия ответственности за продукт или приобретения устройства клиентом.
 Обязательным условием соблюдения гарантийных обязательств является надлежащий технический уход за устройством, а также использование нашей продукции согласно назначению.
В течении 2-х лет за вами также сохраняется права на предусмотренное законодательством гарантийное обслуживание.
 Гарантийное обязательство распространяется на территорию Федеративной Республики Германии, а в странах, где существуют региональные центры сбыта это обязательство является дополнением к местным, действующим законодательным предписаниям. Пожалуйста, по всем вопросам обращайтесь в службу сервиса Вашего региона или по указанному ниже адресу.

RU ГАРАНЦИОННА КАРТА
 Даваме 2 години гаранция на посочения в ръководството уред, в случай че нашият продукт прояви дефекти. 2-годишният срок започва да тече с прекарване на риска от една на върху другата страна или с приемането на уреда от клиента.
 Предоставяме за предявяване на гаранционни претенции е правилното обслужване на нашия уред съгласно ръководството, както и неговата употреба според предназначението му.
Разбира се, в рамките на тези 2 години Вие си запазвате Вашите законни гаранционни права.
 Гаранцията важи на територията на Федерална Република Германия или съответните страни на главния дистрибутор за региона като допълнение на локално валидните закони разпоредби. При необходимост се обрънете към Вашия консултант от съответната регионална сервисна служба или посочения по-долу адрес на сервиса.



☞ Tylko dla krajów UE

Zabrania się wyrzucania elektronarzędzi na śmieci.

Zgodnie z Europejską Dyrektywą 2002/96/WE w sprawie zużytych elektronarzędzi sprzętu elektronicznego oraz jej przystosowaniem do prawa krajowego, zużyte narzędzia należy posegregować i oddać do punktu zbiórki surowców wtórnych.

Recykling jako alternatywa wobec obowiązku zwrotu urządzenia:
Alternatywnie do obowiązku zwrotu urządzenia elektrycznego po zakończeniu jego użytkowania, właściciel jest zobowiązany do współuczestnictwa w jego prawidłowej utylizacji. Wycofane z eksploatacji urządzenie można oddać również do punktu zbiórki surowców wtórnych, który przeprowadzi utylizację zgodnie z krajowymi przepisami o odpadach i wykorzystaniu surowców wtórnych. Nie dotyczy to osprzętu należącego do wyposażenia urządzenia i środków pomocniczych nie zawierających elementów elektrycznych.

☞ Только для стран ЕС

Запрещено выбрасывать электроинструмент в обычный домашний мусор.

Согласно европейской директиве 2002/96/EG об использованных электрических и электронных устройствах и реализации в правовой системе соответствующей страны необходимо использовать электрический инструмент утилизировать отдельно и направлять на вторичную переработку для охраны окружающей среды.

Вторичная переработка - альтернатива обязательной отсылке устройства назад изготовителю: Владелец электрического устройства в случае избавления от собственности обязан, в качестве альтернативы отсылки назад изготовителю, содействовать надлежащей утилизации. Пришедшее в негодность устройство может быть передано в приемный пункт, который осуществит ликвидацию в соответствии с законом страны о циклическом производстве и обращении с мусором. Это не относится к приложенным к пришедшему в негодность оборудованию дополнительным устройствам и вспомогательным средствам, не содержащим электрические части.

☞ Numai pentru țări din UE

Nu aruncați uneltele electrice în gunoiul menajer.

Conform liniei directe europene 2002/96/CE referitoare la aparatele electrice și electronice vechi și aplicarea ei în dreptul național, aparatele electrice uzate trebuie să adunat separat și supuse unei reciclări favorabile mediului înconjurător.

Alternativă de reciclare la solicitarea de înapoiere a aparatelor electrice:
Proprietarul aparatului electric este alternativ, în locul înapoierii aparatului, obligat de cooperare la valorificarea corespunzătoare a acestuia în cazul încetării raportului de proprietate. Aparatul vechi poate fi predat și la o secție de preluare care va efectua îndepărtarea lui în conformitatea cu legea națională referitoare la reciclare și deșeurii. Aici sunt excluse accesoriile și piesele auxiliare ale aparatului vechi fără componente electrice.

☉ Само за страни от ЕС

Не изхвърляйте електрически уреди в домашния боклук.

Съгласно Европейската директива 2002/96/ЕС за електрически и електронни стари уреди и превръщането ѝ в национално право, употребяваните електрически уреди трябва да се предават отделно събрани и в съобразен с околната среда пункт за оползотворяване на отпадъци.

Алтернатива на поканата за обратно изпращане с цел рециклиране:
Собственикът на електроуред а алтернативно задължен вместо да го изпрати обратно, да съдейства за съобразното му оползотворяване в случай на отказ от собствеността. За целта старият уред може да се предостави и на събирателен пункт, който извършва отстраняване по смисъла на Закона за кръговратната икономика и Закона за отпадъците. Това не се отнася до прибавени към старите уреди части и помощни средства без ел. съставни части.

☉

Przedruk lub innego rodzaju powielanie dokumentacji wyrobów oraz dokumentów towarzyszących, nawet we fragmentach dopuszczalne jest tylko za wyraźną zgodą firmy ISC GmbH.

☉

Imprimarea sau multiplicarea documentației și a hârtiilor însoțitoare a produselor, chiar și numai sub formă de extras, este permisă numai cu aprobarea expresă a firmei ISC GmbH.

☉

Перепечатывание или прочие виды размножения документации и сопроводительных листов продукции фирмы, полностью или частично, разрешено производить только с однозначного разрешения ISC GmbH.

☉

Препечатването или размножаването по друг начин на документация и придружаващи документи на продукти на, дори и като извадка, се допуска само с изричното разрешение на ISC GmbH.

EH 05/2006