

Einhell®

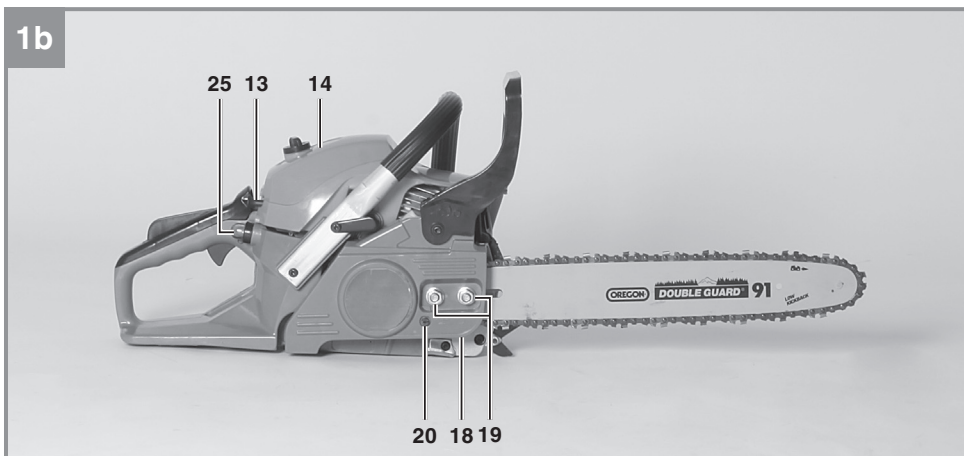
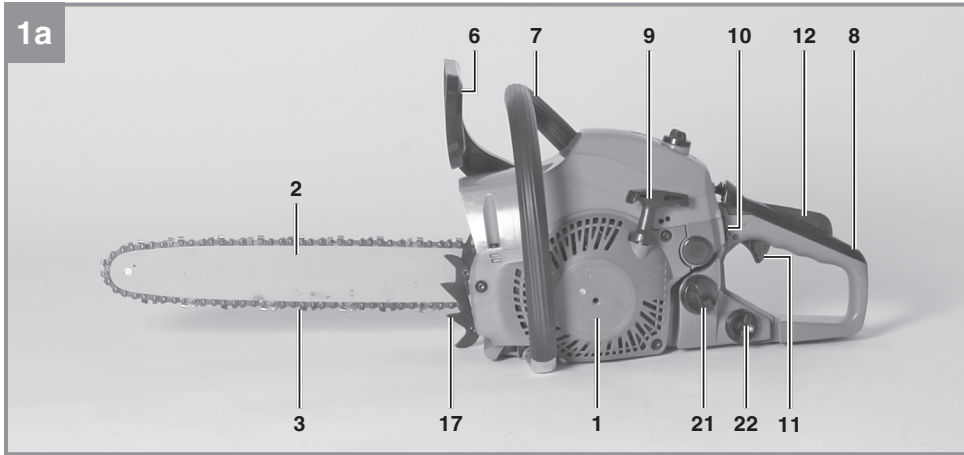
GC-PC 1235 I
GC-PC 1235/1

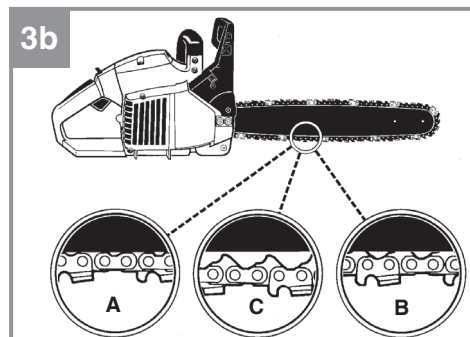
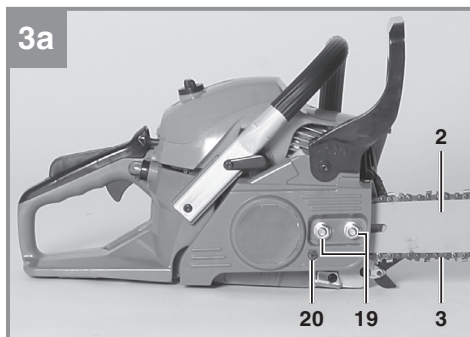
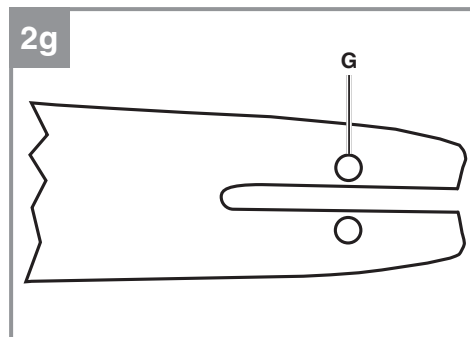
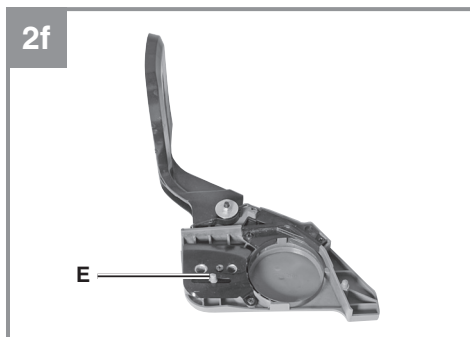
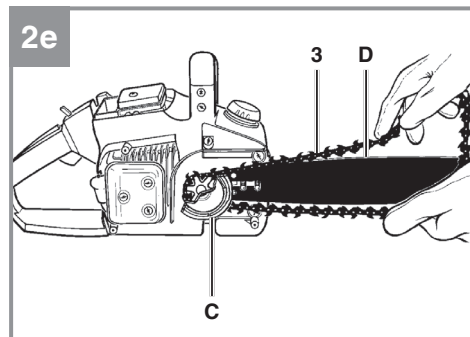
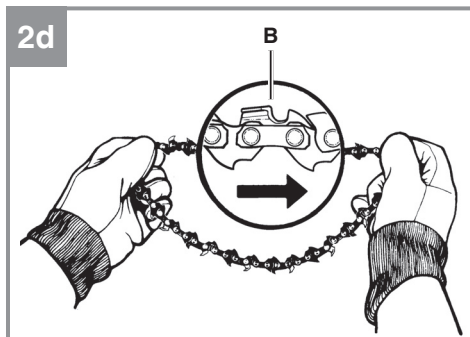
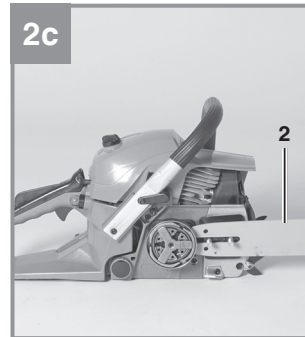
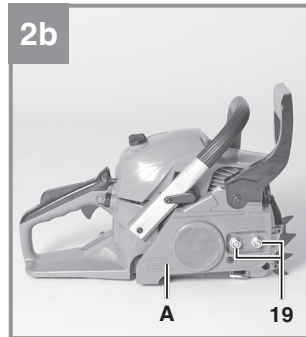
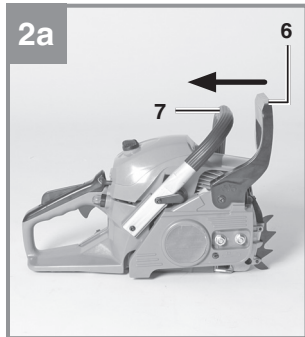
-
- D** Originalbetriebsanleitung
Benzin-Kettensäge
- SLO** Originalna navodila za uporabo
Bencinska verižna žaga
- H** Eredeti használati utasítás
Benzin-láncfűrész
- HR/** Originalne upute za uporabu
BIH Benzinska lančana pila
- RS** Originalna uputstva za upotrebu
Benzinska lančana testera
- CZ** Originální návod k obsluze
Benzínová řetězová pila
- SK** Originálny návod na obsluhu
Benzínová reťazová píla

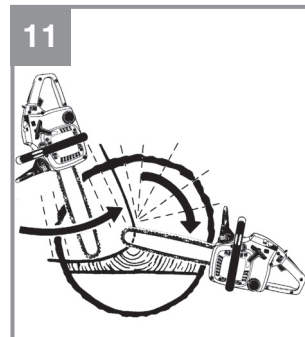
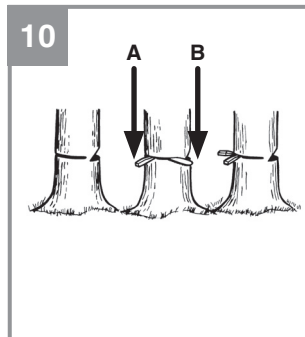
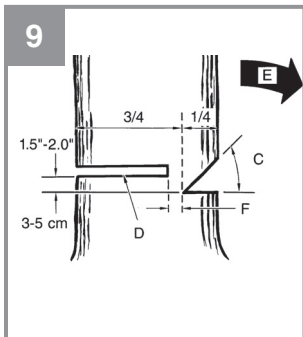
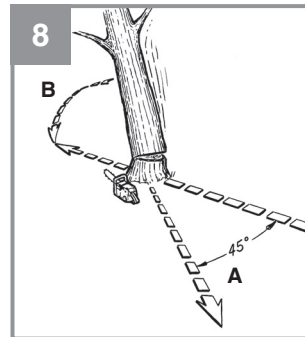
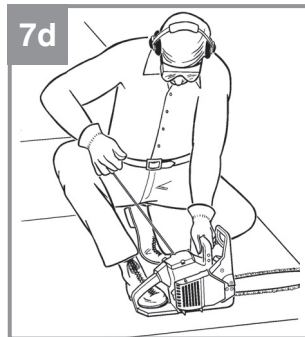
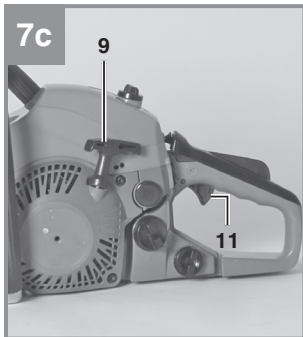
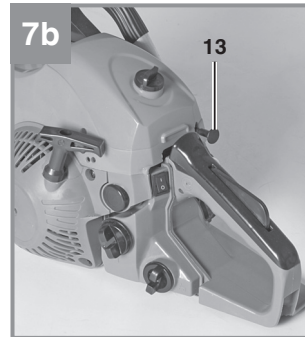
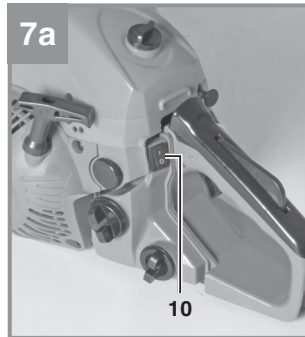
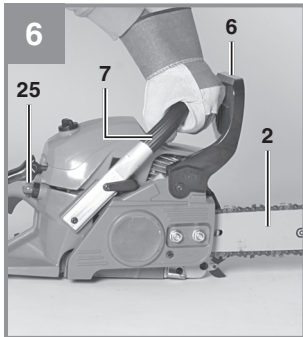
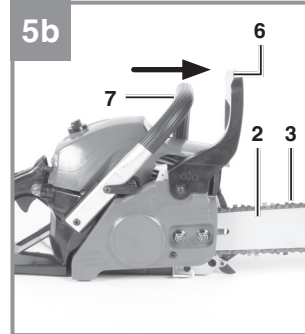
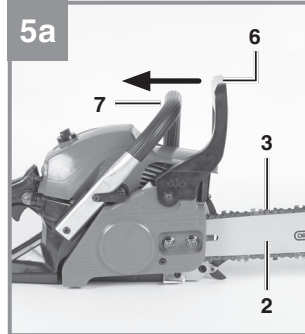
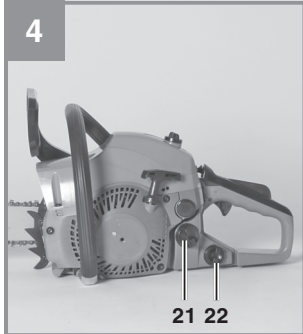


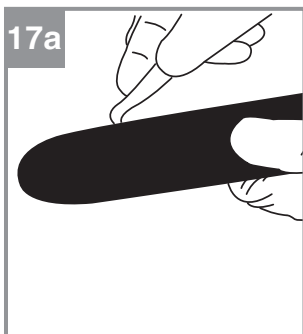
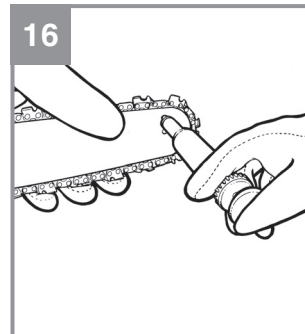
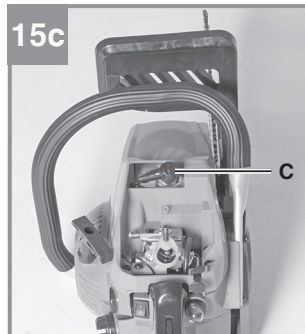
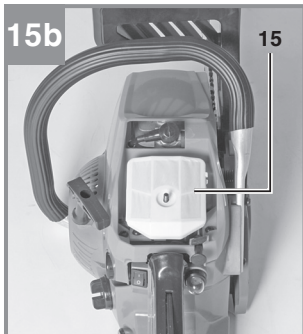
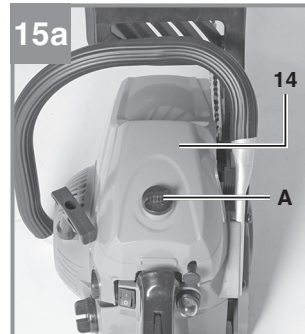
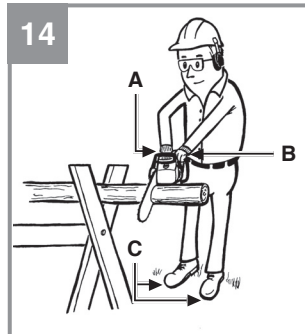
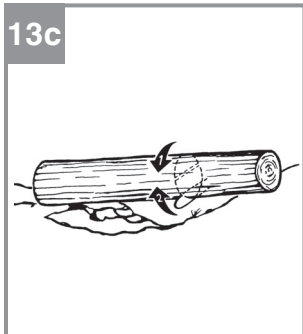
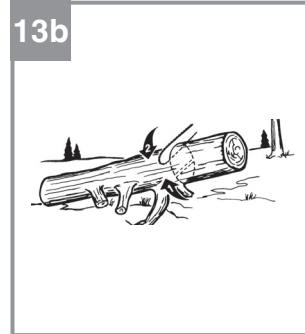
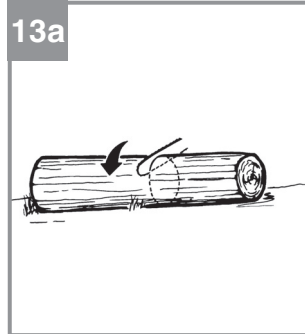
Art.-Nr.: 45.018.61 (GC-PC 1235 I)
Art.-Nr.: 45.018.62 (GC-PC 1235/1)

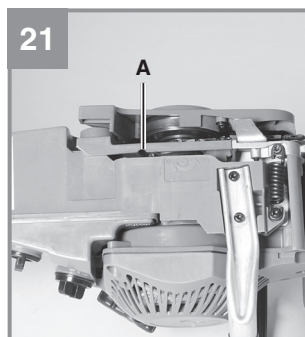
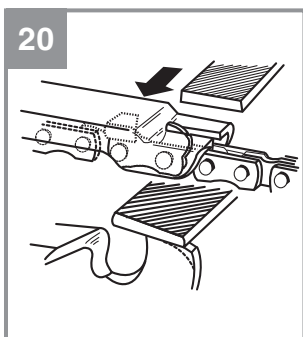
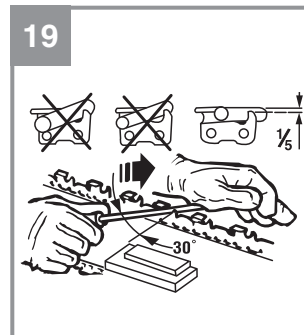
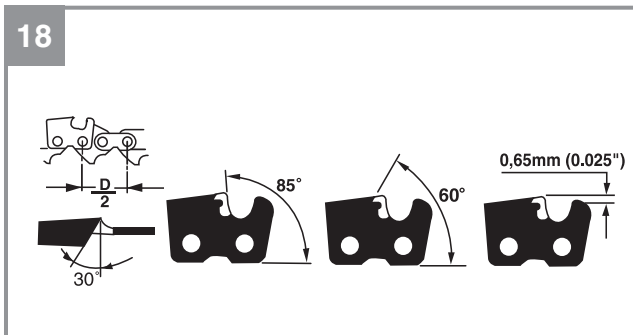
I.-Nr.: 11015
I.-Nr.: 11015











Inhaltsverzeichnis

1. Sicherheitshinweise
2. Gerätebeschreibung und Lieferumfang
3. Bestimmungsgemäße Verwendung
4. Technische Daten
5. Vor Inbetriebnahme
6. Bedienung
7. Reinigung, Wartung, Lagerung und Ersatzteilbestellung
8. Entsorgung und Wiederverwertung
9. Fehlersuchplan

Gefahr!

Beim Benutzen von Geräten müssen einige Sicherheitsvorkehrungen eingehalten werden, um Verletzungen und Schäden zu verhindern. Lesen Sie diese Bedienungsanleitung / Sicherheitshinweise deshalb sorgfältig durch. Bewahren Sie diese gut auf, damit Ihnen die Informationen jederzeit zur Verfügung stehen. Falls Sie das Gerät an andere Personen übergeben sollten, händigen Sie diese Bedienungsanleitung / Sicherheitshinweise bitte mit aus. Wir übernehmen keine Haftung für Unfälle oder Schäden, die durch Nichtbeachten dieser Anleitung und den Sicherheitshinweisen entstehen.

1. Sicherheitshinweise

Die entsprechenden Sicherheitshinweise finden Sie im beiliegenden Heftchen!

Gefahr!

Lesen Sie alle Sicherheitshinweise und Anweisungen. Versäumnisse bei der Einhaltung der Sicherheitshinweise und Anweisungen können elektrischen Schlag, Brand und/oder schwere Verletzungen verursachen. **Bewahren Sie alle Sicherheitshinweise und Anweisungen für die Zukunft auf.**

2. Gerätebeschreibung und Lieferumfang**2.1 Gerätebeschreibung (Abb. 1-21)**

1. Motoreinheit
2. Führungsschiene
3. Sägekette
4. Kettenschutz
5. Zündkerzenschlüssel
6. Vorderer Handschutz (Kettenbremshebel)
7. Vorderer Handgriff
8. Hinterer Handgriff
9. Startergriff
10. Ein-/Aus-Schalter
11. Gashebel
12. Gashebelsperre
13. Choke-Hebel
14. Luftfilterabdeckung
15. Luftfilter
16. Zündkerze
17. Krallenanschlag
18. Kettenfänger
19. 2x Mutter Führungsschienenbefestigung
20. Kettenspannschraube

21. Treibstofftankkappe
22. Öltankkappe
23. Mischflasche
24. Schraubendreher
25. Kraftstoffpumpe (Primer)

Sicherheitsfunktionen (Abb.1a/1b)

- 3 SÄGEKETTE MIT GERINGEM RÜCKSCHLAG** hilft Ihnen mit speziell entwickelten Sicherheitseinrichtungen Rückschlagkräfte zu reduzieren und diese besser abzufangen.
- 6 KETTENBREMSHEBEL / HANDSCHUTZ** schützt die linke Hand der Bedienungsperson, sollte sie bei laufender Säge vom vorderen Griff abrutschen. Die KETTENBREMSE ist eine Sicherheitsfunktion zur Minderung von Verletzungen auf Grund von Rückschlägen, indem eine laufende Sägekette im Millisekunden angehalten wird. Sie wird vom KETTENBREMSHEBEL aktiviert.
- 10 EIN- /AUSSCHALTER** hält den Motor sofort an, wenn er ausgeschaltet wird. Der Stoppschalter muss auf EIN gesetzt werden, um den Motor (erneut) zu starten.
- 12 GASHEBELSPERRE** verhindert eine zufällige Beschleunigung des Motors. Der Gashebel kann nur gedrückt werden, wenn die Gashebelsperre gedrückt ist.
- 18 KETTENFÄNGER** mindert die Gefahr von Verletzungen, sollte die Sägekette bei laufendem Motor reißen oder entgleiten. Der Kettenauffänger soll eine um sich schlagende Kette auffangen.

Hinweis: Machen Sie sich mit der Säge und ihren Teilen vertraut.

2.2 Lieferumfang

Bitte überprüfen Sie die Vollständigkeit des Artikels anhand des beschriebenen Lieferumfangs. Bei Fehlteilen wenden Sie sich bitte spätestens innerhalb von 5 Arbeitstagen nach Kauf des Artikels unter Vorlage eines gültigen Kaufbeleges an unser Service Center oder an die Verkaufsstelle, bei der Sie das Gerät erworben haben. Bitte beachten Sie hierzu die Gewährleistungstabelle in den Service-Informationen am Ende der Anleitung.

- Öffnen Sie die Verpackung und nehmen Sie das Gerät vorsichtig aus der Verpackung.
- Entfernen Sie das Verpackungsmaterial sowie Verpackungs- / und Transportsicherungen (falls vorhanden).
- Überprüfen Sie, ob der Lieferumfang vollständig ist.

- Kontrollieren Sie das Gerät und die Zubehöreile auf Transportschäden.
- Bewahren Sie die Verpackung nach Möglichkeit bis zum Ablauf der Garantiezeit auf.

Gefahr!

Gerät und Verpackungsmaterial sind kein Kinderspielzeug! Kinder dürfen nicht mit Kunststoffbeuteln, Folien und Kleinteilen spielen! Es besteht Verschluckungs- und Erstickungsgefahr!

- Originalbetriebsanleitung
- Sicherheitshinweise

3. Bestimmungsgemäße Verwendung

Das Gerät dient bestimmungsgemäß ausschließlich zum Sägen von Holz. Das Fällen von Bäumen darf nur mit entsprechender Ausbildung erfolgen. Der Hersteller haftet nicht für Schäden die durch nicht bestimmungsgemäße Verwendung oder falsche Bedienung verursacht wurde.

Das Gerät darf nur nach ihrer Bestimmung verwendet werden. Jede weitere darüber hinausgehende Verwendung ist nicht bestimmungsgemäß. Für daraus hervorgerufene Schäden oder Verletzungen aller Art haftet der Benutzer/Bediener und nicht der Hersteller.

Bitte beachten Sie, dass unsere Geräte bestimmungsgemäß nicht für den gewerblichen, handwerklichen oder industriellen Einsatz konstruiert wurden. Wir übernehmen keine Gewährleistung, wenn das Gerät in Gewerbe-, Handwerks- oder Industriebetrieben sowie bei gleichzusetzenden Tätigkeiten eingesetzt wird.

Vorsicht! Restrisiken

Auch wenn Sie dieses Gerät vorschriftsmäßig bedienen, bleiben immer Restrisiken bestehen. Folgende Gefahren können im Zusammenhang mit der Bauweise und Ausführung des Geräts auftreten:

1. Schnittverletzungen bei Kontakt mit der ungeschützten beziehungsweise rotierenden Sägekette.
2. Schnittverletzungen bei Rückschlag oder anderen ungewollten Bewegungen der Führungsschiene.
3. Verletzungen durch weggeschleuderte Teile

der Sägekette.

4. Verletzungen durch weggeschleuderte Teile des Schnittguts.
5. Schädigung des Gehörs, sofern kein vorgeschriebener Gehörschutz getragen wird.
6. Atemprobleme durch Einatmen schädlicher Gase und Hautverletzungen durch Kontakt mit Benzin.

4. Technische Daten

Motorhubraum	37,2 cm ³
Maximale Motorleistung.....	1,2 kW
Schneidlänge.....	34,5 cm
Führungsschienenlänge	14" (35 cm)
Kettenteilung.....	(0,375"), 9,525 mm
Kettenstärke.....	(0,05"), 1,27 mm
Leerlaufdrehzahl	3000 ± 300 min ⁻¹
Maximaldrehzahl mit Schneidgarnitur.....	11500 min ⁻¹
Kettengeschwindigkeit max.....	21,9 m/s
Tankinhalt.....	300 cm ³
Öltankinhalt.....	170 cm ³
Antivibrierfunktion	ja
Zahnung Kettenrad	6 Zähne x 9,525 mm
Nettogewicht ohne Kette und Führungsschiene	4,5 kg
Schalldruckpegel L _{PA} (ISO 22868) am Ort des Bedieners.....	100 dB(A)
Unsicherheit K _{PA}	3 dB(A)
Schallleistungspegel L _{WA} gemessen (ISO 22868)	112,8 dB(A)
Unsicherheit K _{WA}	3 dB(A)
Schallleistungspegel L _{WA} garantiert (ISO 2000/14/EC)	114 dB(A)
Vibration a _{hv} (vorderer Handgriff) (ISO 22867)	max. 10 m/s ²
Unsicherheit K _{hv}	1,5 m/s ²
Vibration ahv (hinterer Handgriff) (ISO 22867)	max. 10 m/s ²
Unsicherheit K _{hv}	1,5 m/s ²
Zündkerze.....	TORCH L7RTC
Elektrodenabstand.....	0,6 mm
Typ Kette.....	Kangxin JL9D-3*53 Oregon 91P053X
Typ Schwert	Kangxin AP14-53-507P Oregon 140SDEA041 (518302)

Beschränken Sie die Geräusentwicklung und Vibration auf ein Minimum!

- Verwenden Sie nur einwandfreie Geräte.
- Warten und reinigen Sie das Gerät regelmäßig.
- Passen Sie Ihre Arbeitsweise dem Gerät an.
- Überlasten Sie das Gerät nicht.
- Lassen Sie das Gerät gegebenenfalls überprüfen.
- Schalten Sie das Gerät aus, wenn es nicht benutzt wird.
- Tragen Sie Handschuhe.

5. Vor Inbetriebnahme

Gefahr: Starten Sie den Motor erst, wenn die Säge fertig montiert ist.

Vorsicht: Tragen Sie beim Umgang mit der Kette stets Schutzhandschuhe.

5.1 Führungsschiene und Sägekette montieren (Abb. 2A-2G)

1. Kettenbremse entriegeln, dazu vorderen Handschutz (6) in Richtung des vorderen Handgriffs (7) drücken. (Abb. 2A)
2. Entfernen Sie die Führungsschienenabdeckung (A) durch Lösen der beiden Muttern (19) (Abb. 2B).
3. Legen Sie die Führungsschiene (2) in die Aufnahme an der Kettensäge (Abb. 2C).
4. Legen Sie die Kette (3) um das Antriebsrad (C) (Abb. 2E). Achten Sie auf die Drehrichtung der Kette (3). Die Schneidglieder (B) müssen wie in Abb. 2D ausgerichtet sein.
5. Legen Sie die Kette um die Führungsschiene. (Abb. 2E)
6. Die Antriebsglieder der Kette (3) müssen vollständig in die umlaufende Nut (D), sowie zwischen die Zähne des Antriebsrads (C) gleiten. (Abb. 2E)
7. Drehen Sie die Kettenspannschraube (20) entgegen dem Uhrzeigersinn bis sich der Bolzen (E) am Ende seiner Schiebestrecke befindet. (Abb. 1B/2F)
8. Montieren Sie die Schienenabdeckung (A).

Hinweis! Der Bolzen (E) der Kettenspannvorrichtung muss in die Bohrung (G) der Führungsschiene einrasten. (Abb. 2G)

Schieben Sie dazu die Führungsschiene (2) ein wenig vor und zurück während Sie die Schienenabdeckung (A) anbringen. Ziehen Sie die Muttern (19) handfest an.

5.2 Kettenspannung einstellen (3A/3B)

Führen Sie das Einstellen der Kettenspannung nur bei ausgeschaltetem Motor durch.

1. Drücken Sie die Spitze der Führungsschiene (2) leicht nach oben und stellen Sie die Kettenspannung mit Hilfe der Kettenspannschraube (20) ein. (Abb. 3A) Eine optimale Kettenspannung liegt vor, wenn die Kette (3) an der Unterseite, in der Mitte der Führungsschiene (2) wie in Abb. 3B (B) anliegt.
2. Halten Sie leichten Druck auf die Schienenspitze aufrecht und ziehen Sie die beiden Muttern (19) fest.
3. Führen Sie eine Funktionsprüfung durch. Ziehen Sie die Kette (3) von Hand 1x um die Führungsschiene (2). Wenn sich die Kette (3) nur schwer um die Führungsschiene (2) drehen lässt oder blockiert, ist sie zu straff gespannt.

Ist das der Fall, nehmen Sie folgende kleine Einstellung vor:

1. Lösen Sie die beide Muttern (19) und ziehen Sie diese wieder handfest an.
2. Verringern Sie die Kettenspannung, indem Sie die Kettenspannschraube (20) entgegen dem Uhrzeigersinn drehen. Machen Sie nur kleine Einstellschritte und ziehen Sie immer wieder die Kette (3) auf der Führungsschiene (2) vor und zurück um zu prüfen ob sich die Kette (3) reibungslos bewegen lässt aber dennoch eng anliegt.
Hinweis: Ist die Kette (3) zu locker drehen Sie die Kettenspannschraube (20) im Uhrzeigersinn.
3. Ist die Kettenspannung optimal eingestellt, geben Sie leichten Druck auf die Schienenspitze und ziehen Sie die beide Muttern (19) fest.

Eine neue Sägekette dehnt sich, daher ist es wichtig bei Erstinbetriebnahme die Kette in kurzen Zeitabständen (ca. 5 Schnitte) nachzustellen. Diese Zeitabstände verlängern sich mit zunehmender Betriebsdauer.

Hinweis: Wenn die Sägekette (3) ZU LOCKER oder ZU STRAFF ist, nutzen sich Antriebsrad, Führungsschiene, Kette und das Kurbelwellenlager schneller ab. Abb. 3B informiert über die richtige Spannung A (kalter Zustand) und Spannung B (warmer Zustand). C zeigt eine zu lockere Kette.

5.3 Treibstoff und Öl Treibstoff

Verwenden Sie für optimale Ergebnisse normalen, bleifreien Treibstoff gemischt mit speziellem 2-Takt-Öl.

Treibstoffmischung

Mischen Sie den Treibstoff mit 2-Takt-Öl in einem geeigneten Behälter. Schütteln Sie den Behälter, um alles sorgfältig zu mischen.

Hinweis: Verwenden Sie für diese Säge nie reines Benzin. Der Motor wird hierdurch beschädigt und Sie verlieren den Garantieanspruch für dieses Produkt. Verwenden Sie kein Treibstoffgemisch, das länger als 90 Tage gelagert wurde.

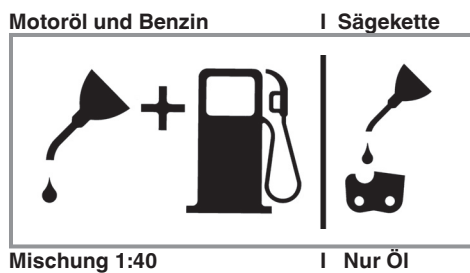
Hinweis: Es muss spezielles 2-Takt-Öl, für luftgekühlte 2-Takt-Motoren mit einem Mischungsverhältnis von 1:40 verwendet werden. Verwenden Sie kein 2-Takt-Ölprodukt mit einem Mischungsverhältnis von 1:100. Unzureichendes Öl beschädigt den Motor und Sie verlieren in diesem Fall den Garantieanspruch für den Motor.

Empfohlene Treibstoffe

Einige herkömmliche Benzine sind mit Beimischungen wie Alkohol- oder Ätherverbindungen gemischt, um den Normen für saubere Abgase zu entsprechen. Der Motor läuft zufriedenstellend mit allen Benzinarten zum Zweck des Eigenantriebs, auch mit sauerstoffangereicherten Benzinen. Verwenden Sie am besten bleifreies Normalbenzin.

Ölen von Kette und Führungsschiene

Jedesmal wenn der Treibstofftank mit Benzin aufgefüllt wird muss auch der Kettenöltank nachgefüllt werden. Es wird empfohlen hierzu handelsübliches Kettenöl zu verwenden.



Prüfungen vor dem Anlassen des Motors

Gefahr: Starten oder bedienen Sie die Säge nie, wenn die Schiene und die Kette nicht richtig montiert sind.

1. Füllen Sie den Treibstofftank (21) mit der richtigen Treibstoffmischung auf (Abb. 4).
2. Füllen Sie den Öltank (22) mit Kettenöl (Abb. 4).

Nach dem Befüllen von Ketten- und Öltank die Tankdeckel mit der Hand festziehen. Verwenden Sie hierfür kein Werkzeug.

6. Bedienung

Prüfen Sie das Gerät vor dem Gebrauch auf eventuelle Schäden und verwenden Sie es nicht wenn Schäden vorhanden sind. Das Gerät darf nur mit aktivierter Kettenbremse gestartet werden. Die Kettenbremse ist aktiviert, wenn der Bremshebel (6) nach vorne gedrückt ist.

Erklärung der Funktionsweise, siehe - Prüfen der Kettenbremse - Statische Prüfung.

6.1 Kettenbremse

Die Kettensäge ist mit einer Kettenbremse versehen, welche die Verletzungsgefahr auf Grund von Rückschlaggefahr mindert. Die Bremse wird aktiviert, wenn Druck auf den Handschutz (6) ausgeübt wird. Z.B. wenn bei einem Rückschlag, die Hand der Bedienungsperson auf den Handschutz (6) schlägt. Bei Aktivierung der Bremse hält die Kette (3) abrupt an.

Warnung: Die Kettenbremse hat zwar den Zweck, eine Verletzungsgefahr auf Grund von Rückschlag zu mindern; sie kann jedoch keinen angemessenen Schutz bieten, wenn mit der Säge sorglos gearbeitet wird. Prüfen Sie regelmäßig, ob die Kettenbremse ordnungsgemäß funktioniert. Testen Sie die Kettenbremse vor dem ersten Schnitt, nach mehrmaligem Schneiden, nach Wartungsarbeiten und wenn die Kettensäge starken Stößen ausgesetzt oder fallen gelassen wurde.

6.1.1 Prüfen der Kettenbremse (Abb. 5A/5B/6)

Statische Prüfung (bei abgestelltem Motor)

Kettenbremse deaktiviert (Kette (3) frei verschiebbar)

1. Ziehen Sie den vorderen Handschutz (6) in Richtung des vorderen Handgriffs (7). Der vordere Handschutz (6) muss hörbar einrasten. (Abb. 5A)
2. Die Kette (3) muss sich auf der Führungsschiene (2) verschieben lassen.

Kettenbremse aktiviert (Kette (3) blockiert)

1. Drücken Sie den vorderen Handschutz (6) in Richtung Führungsschiene (2). Der vordere Handschutz (6) muss hörbar einrasten. (Abb. 5B)
2. Die Kette (3) darf sich auf der Führungsschiene (2) nicht verschieben lassen.

Hinweis: Der vordere Handschutz (6) sollte in beiden Positionen einrasten. Wenn Sie einen starken Widerstand spüren, oder der vordere Handschutz (6) nicht einrastet, verwenden Sie die Säge nicht. Bringen Sie sie zur Reparatur zum autorisierten Kundendienst.

Dynamische Prüfung (Motor wird gestartet)

1. Stellen Sie die Säge auf eine harte, ebene Fläche.
2. Mit der linken Hand halten Sie den vorderen Handgriff (7) fest.
3. Starten Sie die Kettensäge nach Startanweisung. (siehe 6.2 bzw. 6.3)
4. Deaktivieren Sie die Kettenbremse (Ziehen Sie den vorderen Handschutz (6) in Richtung des vorderen Handgriffs (7)). (Abb. 5A)
5. Greifen Sie den hinteren Handgriff (8) mit der rechten Hand.
6. Geben Sie nach einer kurzen Aufwärmphase Vollgas. Drücken Sie mit dem Handrücken der linken Hand den vorderen Handschutz (6) in Richtung Führungsschiene (2). Dadurch wird die Kettenbremse aktiviert. (Abb. 6)

Gefahr: Aktivieren Sie die Kettenbremse langsam und mit Bedacht. Halten Sie die Säge mit beiden Händen fest und achten Sie auf einen guten Griff. Die Säge darf keine Gegenstände berühren.

7. Die Kette (3) muss abrupt stoppen. Lassen Sie sofort den Gashebel (11) los, wenn die Kette (3) still steht.

Gefahr: Wenn die Kette (3) nicht stoppt, schalten Sie den Motor aus und bringen Sie die Säge zur Instandsetzung zum autorisierten Kundendienst.

6.1.2 Prüfen der Kupplung

Führen Sie regelmäßige Funktionskontrollen der Kupplung durch. Prüfen Sie die Kupplung vor dem ersten Schnitt, nach mehrmaligem Schneiden, nach Wartungsarbeiten und wenn die Kettensäge starken Stößen ausgesetzt oder fallen gelassen wurde.

1. Starten Sie die Kettensäge, nach Startanweisung. (siehe 6.2 bzw. 6.3)
2. Betätigen Sie kurz den Gashebel (11) und lassen ihn wieder los um sicherzustellen, dass die Arretierung der Drosselklappe gelöst wurde und der Motor im Leerlauf läuft.
3. Die Kette (3) muss im Leerlauf stoppen.

Die Kupplung ist so ausgelegt, dass beim Anheben der Leerlaufdrehzahl um das 1,25 fache, keine Kettenbewegung festgestellt werden darf.

Gefahr: Wenn die Kette (3) nicht stoppt, schalten Sie den Motor aus und bringen Sie die Säge zur Instandsetzung zum autorisierten Kundendienst.

Gefahr: Aktivieren Sie immer die Kettenbremse (6) bevor Sie den Motor starten.

6.2 Starten bei kaltem Motor (7A-7D)

Füllen Sie den Tank mit einer angemessenen Menge Benzin/Öl-Gemisch. (Siehe Punkt 5.3)

1. Gerät auf eine harte, ebene Fläche stellen.
2. Ein-/ Aus-Schalter (10) auf „I“ schalten. (Abb. 7A)
3. Kraftstoffpumpe (Primer) (Abb. 6/Pos. 25) 10x drücken.
4. Choke-Hebel (13) herausziehen (Abb. 7B)

Hinweis: Durch Betätigen des Choke-Hebels (13) wird auch die Drosselklappe leicht geöffnet und in dieser Stellung arretiert. Dies hat eine Anhebung der Leerlaufdrehzahl zur Folge, die Säge startet schneller.

5. Das Gerät gut festhalten und den Startergriff (9) bis zum ersten Widerstand herausziehen. Jetzt den Startergriff (9) 3x rasch anziehen. (Abb. 7C/7D)
6. Choke-Hebel (13) hineindrücken.
7. Das Gerät gut festhalten und den Startergriff (9) bis zum ersten Widerstand herausziehen. Jetzt den Startergriff (9) mehrmals schnell anziehen, bis der Motor startet. (Abb. 7D)

Hinweis: Den Startergriff (9) nicht zurückschleudern lassen. Dies kann zu Beschädigungen führen. Ist der Motor gestartet, das Gerät ca. 10 Sek. warmlaufen lassen.

Warnung: Aufgrund der leicht geöffneten Drosselklappe beginnt das Schneidwerkzeug bei gestartetem Motor zu arbeiten. Betätigen Sie kurz den Gashebel (11). Die Arretierung der Drosselklappe wird gelöst und der Motor kehrt in den Leerlauf zurück. (Abb. 7C)

8. Sollte der Motor nach 8 Zügen am Startergriff nicht starten, wiederholen Sie die Schritte 1-7.

Zur Beachtung: Springt der Motor auch nach mehreren Versuchen nicht an, lesen Sie den Abschnitt „Fehlerbehebung am Motor“.

Zur Beachtung: Ziehen Sie die Schnur des Startergriffs stets gerade heraus. Wird sie in einem Winkel herausgezogen, entsteht Reibung an der Öse. Durch diese Reibung wird die Schnur durchgescheuert und nutzt sich schneller ab. Halten Sie stets den Startergriff, wenn sich die Schnur wieder einzieht. Lassen Sie den Startergriff nie aus dem ausgezogenen Zustand zurückschnellen.

6.3 Starten bei warmem Motor (7A-7D)

(Das Gerät stand für weniger als 15-20min still)

1. Gerät auf harte, ebene Fläche stellen.
2. Ein-/ Aus-Schalter (10) auf „I“ schalten. (Abb. 7A)
3. Das Gerät gut festhalten und den Startergriff (9) bis zum ersten Widerstand herausziehen. Jetzt den Startergriff (9) mehrmals schnell anziehen, bis der Motor startet. Das Gerät sollte nach 1-2 Zügen starten. Falls die Maschine nach 6 Zügen immer noch nicht startet, wiederholen Sie die Schritte 1-7 unter 6.2. (Abb. 7D)

6.4 Anhalten des Motors

1. Lassen Sie den Gashebel los, und warten Sie, bis der Motor im Leerlauf läuft.
2. Stellen Sie den Ein-/Ausschalter auf “Stop (0)“, um den Motor zu stoppen.

Hinweis: Um den Motor im Notfall anzuhalten, aktivieren Sie die Kettenbremse und stellen Sie den Ein-/ Ausschalter auf “Stop (0)“

6.5 Allgemeine Anleitungen zum Schneiden

Gefahr: Das Fällen eines Baumes ist ohne Ausbildung nicht erlaubt.

Fällen

- Fällen bedeutet das Absägen eines Baumes. Kleine Bäume mit einem Durchmesser von 15-18 cm werden gewöhnlich mit einem Schnitt abgesägt. Bei größeren Bäumen müssen Kerbschnitte angesetzt werden. Kerbschnitte bestimmen die Richtung, in die der Baum fallen wird.
- Vor dem Schneiden sollte ein Rückzugspfad (A) geplant und freigelegt werden. Der Rückzugspfad sollte nach hinten und diagonal zur Rückseite der erwarteten Fallrichtung verlaufen, wie in Abb. 8 dargestellt ist.
- Beim Fällen eines Baumes an einem Hang sollte sich die Bedienungsperson der Kettensäge an der aufsteigenden Seite des Hanges aufhalten, da der Baum nach dem Fällen höchstwahrscheinlich den Hang herunterrollen oder -rutschen wird.
- Die Fallrichtung (B) wird vom Kerbschnitt bestimmt. Berücksichtigen Sie vor dem Schneiden die Anordnung größerer Zweige und die natürliche Neigung des Baumes, um den Fallweg des Baumes abzuschätzen (Abb. 8).
- Fällen Sie keinen Baum, wenn ein starker oder sich wechselnder Wind weht, oder wenn die Gefahr der Eigentumsbeschädigung besteht. Konsultieren Sie einen Fachmann für das Fällen von Bäumen. Fällen Sie keinen Baum, wenn er auf Leitungen treffen könnte. Verständigen Sie im Zweifelsfall das für die Leitung zuständige Amt bevor Sie den Baum fällen.

Allgemeine Richtlinien für das Fällen von Bäumen (Abb. 9)

Gewöhnlich besteht das Fällen aus 2 Hauptschnitten: Einkerben (C) und Fällschnitt (D).

- Beginnen Sie mit dem oberen Kerbschnitt (C) auf der Fallseite des Baumes (E). Achten Sie darauf, den unteren Schnitt nicht zu tief in den Baumstamm zu schneiden. Die Kerbe (C) sollte so tief sein, dass ein Ankerpunkt (F) in ausreichender Breite und Stärke erzeugt wird. Die Kerbe sollte breit genug sein, um das Fällen des Baumes so lange wie möglich zu kontrollieren.
- Treten Sie nie vor einen Baum, der eingekerbt ist. Führen Sie den Fällschnitt (D) auf der anderen Seite des Baumes ca. 3-5 cm oberhalb der Kerbkante (C) aus. Sägen Sie den Baum-

stamm nie vollständig durch. Lassen Sie immer einen Ankerpunkt. Der Ankerpunkt (F) hält den Baum. Wenn der Stamm vollständig durchgesägt wird, können Sie die Fallrichtung nicht mehr kontrollieren. Stecken Sie einen Keil oder einen Fällhebel in den Schnitt, noch bevor der Baum unstabil wird und sich zu bewegen beginnt. Die Leitschiene kann sich dann nicht im Fällschnitt verklemmen, wenn Sie die Fallrichtung falsch einschätzten. Verwehren Sie Zuschauern den Zutritt zum Fallbereich des Baumes, bevor Sie ihn umstoßen.

- Prüfen Sie vor Ausführung des endgültigen Schnitts, ob Zuschauer, Tiere oder Hindernisse im Fallbereich vorhanden sind.

Fällschnitt

- Verhindern Sie ein Festklemmen der Schiene oder der Kette (B) im Schnitt mit Holz- oder Plastikkeilen (A). Keile kontrollieren auch das Fällen (Abb. 10).
- Wenn der Durchmesser des zu schneidenden Holzes größer ist als die Schienenlänge, machen Sie 2 Schnitte gemäß Abbildung 11.
- Wenn der Fällschnitt sich dem Ankerpunkt nähert, beginnt der Baum zu fallen. Sobald der Baum zu fallen beginnt, ziehen Sie die Säge aus dem Schnitt heraus, stoppen Sie den Motor, legen Sie die Kettensäge ab und verlassen Sie den Bereich über den Rückzugspfad (Abb. 8).

Entfernen von Zweigen

- Zweige werden vom gefällten Baum entfernt. Entfernen Sie Stützzweige (A) erst, wenn der Stamm in Längen geschnitten ist (Abb. 12). Unter Spannung stehende Zweige müssen von unten herauf geschnitten werden, damit die Kettensäge sich nicht verklemmt.
- Schneiden Sie nie Baumzweige ab, während Sie auf dem Baumstamm stehen.

Zuschneiden der Länge

- Schneiden Sie einen gefällten Baumstamm der Länge nach zu. Achten Sie auf einen guten Stand und stehen Sie oberhalb des Stammes, wenn Sie an einem Hang sägen. Der Stamm sollte, sofern möglich, abgestützt sein, damit das abzuschneidende Ende nicht auf dem Boden liegt. Wenn beide Enden des Stammes abgestützt sind und Sie in der Mitte schneiden müssen, machen Sie einen halben Schnitt von oben durch den Stamm und dann den Schnitt von unten nach oben. Dies ver-

hindert ein Festklemmen der Schiene und der Kette im Stamm. Achten Sie darauf, dass die Kette beim Zuschneiden nicht in den Boden schneidet, denn hierdurch wird die Kette sehr schnell stumpf. Stehen Sie beim Zuschneiden immer auf der oberen Hangseite.

1. Stamm der Gesamtlänge nach abgestützt: Schneiden Sie von oben und achten Sie darauf, nicht in den Boden zu schneiden (Abb. 13A).

2. Stamm an einem Ende abgestützt: Schneiden Sie zuerst 1/3 des Stammdurchmessers von unten nach oben, um ein Abspplittern zu vermeiden. Schneiden Sie dann von oben auf den ersten Schnitt zu, um ein Festklemmen zu vermeiden (Abb. 13B).

3. Stamm an beiden Enden abgestützt: Schneiden Sie zuerst 1/3 des Stammdurchmessers von oben nach unten, um ein Abspplittern zu vermeiden. Schneiden Sie dann von unten auf den ersten Schnitt zu, um ein Festklemmen zu vermeiden (Abb. 13C).

- Die beste Methode einen Baumstamm der Länge nach zuzuschneiden ist mit Hilfe eines Sägebocks. Ist dies nicht möglich, sollte der Stamm mit Hilfe der Zweigstücke oder über Stützblöcke angehoben und abgestützt werden. Stellen Sie sicher, dass der zu schneidende Stamm sicher abgestützt ist.

Zuschneiden der Länge auf dem Sägebock (Abb. 14)

Zu Ihrer Sicherheit und zum Erleichtern der Sägearbeiten ist die richtige Position für einen vertikalen Längenzuschnitt erforderlich.

- Halten Sie die Säge mit beiden Händen fest und führen Sie sie beim Schneiden rechts an Ihrem Körper vorbei.
- Halten Sie den linken Arm so gerade wie möglich.
- Verteilen Sie Ihr Gewicht auf beide Füße.

Hinweis! Achten Sie während der Sägearbeiten stets darauf, dass Sägekette und Führungsschiene ausreichend geölt sind.

7. Reinigung, Wartung, Lagerung und Ersatzteilbestellung

Ziehen Sie vor allen Reinigungs- und Wartungsarbeiten den Zündkerzenstecker.

7.1 Reinigung

- Halten Sie Schutzvorrichtungen, Luftschlitze und Motorenhäuser so staub- und schmutzfrei wie möglich. Reiben Sie das Gerät mit einem sauberen Tuch ab oder blasen Sie es mit Druckluft bei niedrigem Druck aus.
- Wir empfehlen, dass Sie das Gerät direkt nach jeder Benutzung reinigen.
- Reinigen Sie das Gerät regelmäßig mit einem feuchten Tuch und etwas Schmierseife. Verwenden Sie keine Reinigungs- oder Lösungsmittel; diese könnten die Kunststoffteile des Gerätes angreifen. Achten Sie darauf, dass kein Wasser in das Geräteinnere gelangen kann.

7.2 Wartung

Warnung: Alle Wartungsarbeiten an der Kettensäge abgesehen der in dieser Anleitung aufgelisteten Punkte dürfen nur vom autorisierten Kundendienst durchgeführt werden

7.2.1 Luftfilter

Hinweis: Bedienen Sie die Säge nie ohne den Luftfilter. Staub und Schmutz wird ansonsten in den Motor gezogen und beschädigt ihn. Halten Sie den Luftfilter sauber! Der Luftfilter muss alle 20 Betriebsstunden gereinigt bzw. ersetzt werden.

Reinigung des Luftfilters (Abb. 15A/15B)

1. Entfernen Sie die obere Luftfilterabdeckung (14), indem Sie die Befestigungsschraube (A) der Abdeckung entfernen. Die Abdeckung lässt sich dann abnehmen (Abb. 15A).
2. Heben Sie den Luftfilter (15) heraus (Abb. 15B).
3. Reinigen Sie den Luftfilter. Waschen Sie den Filter in sauberer, warmer Seifenlauge. Lassen Sie ihn an der Luft vollständig trocken werden.

Hinweis: Es ist ratsam, Ersatzfilter vorrätig zu haben.

4. Setzen Sie den Luftfilter ein. Setzen Sie die Luftfilterabdeckung (14) auf. Achten Sie darauf, dass die Abdeckung passgenau aufgesetzt ist. Ziehen Sie die Befestigungsschraube der Abdeckung an.

7.2.2 Treibstofffilter

Hinweis: Betreiben Sie die Säge nie ohne den Treibstofffilter. Nach jeweils 100 Betriebsstunden muss der Treibstofffilter gereinigt oder bei Beschädigung ersetzt werden. Entleeren Sie den Treibstofftank ganz, bevor Sie den Filter austauschen.

1. Nehmen Sie die Treibstofftankkappe ab.
2. Biegen Sie einen weichen Draht zurecht.
3. Stecken Sie ihn in die Öffnung des Treibstofftanks und haken Sie den Treibstoffschlauch ein. Ziehen Sie den Treibstoffschlauch behutsam zur Öffnung, bis Sie ihn mit Ihren Fingern ergreifen können.

Hinweis: Ziehen Sie den Schlauch nicht ganz aus dem Tank heraus.

4. Heben Sie den Filter aus dem Tank heraus.
5. Ziehen Sie den Filter mit einer Drehbewegung ab und reinigen Sie ihn. Wenn er beschädigt ist, entsorgen Sie den Filter.
6. Setzen Sie einen neuen oder den gereinigten Filter ein. Stecken Sie ein Ende des Filters in die Tanköffnung. Vergewissern Sie sich, dass der Filter in der unteren Tankecke sitzt. Rücken Sie den Filter mit einem langen Schraubenzieher auf seinen richtigen Platz.
7. Füllen Sie den Tank mit frischem Treibstoffgemisch auf. Siehe Abschnitt TREIBSTOFF UND ÖL. Setzen Sie die Kappe des Tanks auf.

7.2.3 Zündkerze (Abb. 15A-15C)

Hinweis: Damit der Sägemotor leistungsfähig bleibt, muss die Zündkerze sauber sein und den richtigen Elektrodenabstand (0,6 mm) haben. Die Zündkerze muss alle 20 Betriebsstunden gereinigt bzw. ersetzt werden.

1. Stellen Sie den Ein-/Ausschalter auf "Stop (0)".
2. Entfernen Sie die Luftfilterabdeckung (14), indem Sie die Befestigungsschraube (A) der Abdeckung entfernen. Die Abdeckung lässt sich dann abnehmen (Abb. 15A).
3. Entfernen Sie den Luftfilter (15) (Abb. 15B).
4. Ziehen Sie das Zündkabel (C) durch Ziehen und gleichzeitiges Drehen von der Zündkerze ab (Abb. 15C).
5. Entfernen Sie die Zündkerze mit einem Zündkerzenschlüssel.
6. Reinigen Sie die Zündkerze mit einer Kupferdrahtbürste oder setzen Sie eine neue ein.

7.2.4 Vergasereinstellung

Der Vergaser wurde werkseitig auf optimale Leistung voreingestellt. Sollten Nacheinstellungen erforderlich werden, bringen Sie die Säge zum autorisierten Kundendienst.

Hinweis: Sie dürfen keinerlei Einstellungen am Vergaser selbst vornehmen!

7.2.5 Führungsschiene

- Fetten Sie den Stern der Führungsschiene alle 10 Betriebsstunden. Dies ist erforderlich, damit ihre Kettensäge die optimale Leistung erzielen kann. (Abb. 16) Reinigen Sie das Ölungsloch, setzen Sie die Fettpresse (nicht im Lieferumfang enthalten) an und pumpen Sie Fett in das Lager, bis es auf der Außenseite herausgedrückt wird.
- Reinigen Sie die Nut, in der die Kette läuft, und die Öleintrittsbohrung regelmäßig mit einem im Handel erhältlichen Reinigungswerkzeug. (Abb. 17A) Dies ist wichtig um eine optimale Schmierung von Führungsschiene und Kette während des Betriebs zu gewährleisten.
- Entfernen Sie Grate und scharfe Kanten an der Führungsschiene (2), durch vorsichtiges Feilen mit einer Flachfeile. (Abb. 17B)
- Wenden Sie die Führungsschiene (2) alle 8 Arbeitsstunden, damit sich diese an Ober- und Unterseite gleichmäßig abnutzt.

Öldurchlässe

Öldurchlässe auf der Schiene sollten gereinigt werden, um ein ordnungsgemäßes Ölen der Schiene und der Kette während des Betriebs zu gewährleisten.

Hinweis: Der Zustand der Öldurchlässe lässt sich leicht überprüfen. Wenn die Durchlässe sauber sind, sprüht die Kette wenige Sekunden nach Anlassen der Säge automatisch Öl ab. Die Säge besitzt ein automatisches Ölsystem.

Automatische Kettenschmierung

Die Kettensäge ist mit einem automatischen Ölsystem mit Zahnradantrieb ausgestattet. Es versorgt die Schiene und die Kette automatisch mit der richtigen Ölmenge. Sobald der Motor beschleunigt wird, fließt auch das Öl schneller zur Schienenplatte.

Die Kettenschmierung wurde werkseitig optimal eingestellt. Sollten Nacheinstellungen erforderlich werden, bringen Sie die Säge zum autorisierten Kundendienst.

Auf der Unterseite der Kettensäge befindet sich die Einstellschraube (A) für die Kettenschmierung (Abb. 21). Linksdrehen erhöht die Kettenschmierung Rechtsdrehen verringert die Kettenschmierung.

Zum Überprüfen der Kettenschmierung die Kettensäge mit der Kette über ein Blatt Papier halten und ein paar Sekunden Vollgas geben. Auf dem Papier kann die jeweils eingestellte Ölmenge überprüft werden.

Prüfen Sie regelmäßig, ob die Kettenschmierung ordnungsgemäß funktioniert. Testen Sie die Kettenschmierung vor dem ersten Schnitt, nach mehrmaligem Schneiden und auf jeden Fall nach Wartungsarbeiten.

Ölen der Kette

Vergewissern Sie sich stets, dass das automatische Ölsystem richtig funktioniert. Achten Sie auf einen stets gefüllten Öltank. Während der Sägearbeiten müssen die Schiene und die Kette stets ausreichend geölt sein, um Reibung mit der Leitschiene zu verringern. Die Schiene und die Kette darf nie ohne Öl sein. Betreiben Sie die Säge trocken oder mit zu wenig Öl, nimmt die Schnittleistung ab, die Lebenszeit der Sägekette wird kürzer, die Kette wird schnell stumpf und die Schiene nutzt sich auf Grund von Überhitzung sehr stark ab. Zu wenig Öl erkennt man an Rauchentwicklung oder Verfärbung der Schiene.

7.2.6 Wartung der Kette

Schärfen der Kette

Hinweis: Eine scharfe Kette erzeugt wohlgeformte Späne. Wenn die Kette Sägemehl erzeugt, muss sie geschärft werden.

Zum Schärfen der Kette sind Spezialwerkzeuge erforderlich, die gewährleisten, dass die Messer im richtigen Winkel und der richtigen Tiefe geschärft sind. Für den unerfahrenen Benutzer von Kettensägen empfehlen wir, die Sägekette von einem Fachmann des entsprechenden Kundendienstes vor Ort schärfen zu lassen. Wenn Sie sich das Schärfen Ihrer eigenen Sägekette zutrauen, erwerben Sie die Spezialwerkzeuge beim professionellen Kundendienst.

Kette schärfen (Abb. 18)

Schärfen Sie die Kette mit Schutzhandschuhen und einer runden Feile.

Schärfen Sie die Spitzen nur mit nach außen gerichteten Bewegungen (Abb. 19) und beachten Sie die Werte gemäß Abb. 18.

Nach dem Schärfen müssen die Schneidglieder alle gleich breit und lang sein.

Nach 3-4 maligem Schärfen der Schneidglieder müssen Sie die Höhe der Tiefenbegrenzer prüfen, und diese ggf. mit einer flachen Feile kürzen, und dann die vordere Ecke abrunden (Abb. 20).

Die vorderen Kanten feilen Sie rund.

7.3 Lagerung und Transport

Bringen Sie vor Transport und Lagerung der Kettensäge den Kettenschutz (4) an.

Hinweis: Verstauen Sie eine Kettensäge nie länger als 30 Tage, ohne folgende Schritte zu durchlaufen.

Verstauen der Kettensäge

Wenn Sie eine Kettensäge länger als 30 Tage verstauen, muss sie hierfür vorbereitet werden. Andernfalls verdunstet der im Vergaser befindliche, restliche Treibstoff und lässt einen gummiartigen Bodensatz zurück. Dies könnte den Start erschweren und teure Reparaturarbeiten zur Folge haben.

1. Nehmen Sie die Treibstofftankkappe langsam ab, um eventuellen Druck im Tank abzulassen. Entleeren Sie vorsichtig den Tank.
2. Starten Sie den Motor und lassen Sie ihn laufen, bis die Säge anhält, um den Treibstoff aus dem Vergaser zu entfernen.
3. Lassen Sie den Motor abkühlen (ca. 5 Minuten).
4. Reinigen Sie die Maschine gründlich.

Hinweis: Verstauen Sie die Säge an einem trockenen Ort und weit entfernt von möglichen Entzündungsquellen, z.B. Ofen, Heißwasserboiler mit Gas, Gastrockner, etc.

Führen Sie die Inbetriebnahme nach Lagerung wie im Absatz „5. Vor Inbetriebnahme“ beschrieben durch.

Transport

- Betätigen Sie die Kettenbremse.
- Sichern Sie die Kettensäge gegen Verrutschen um Kraftstoffverlust, Schäden oder Verletzungen zu vermeiden.

7.4 Ersatzteilbestellung:

Bei der Ersatzteilbestellung sollten folgende Angaben gemacht werden;

- Typ des Gerätes
- Artikelnummer des Gerätes
- Ident-Nummer des Gerätes
- Ersatzteilnummer des erforderlichen Ersatzteils

Aktuelle Preise und Infos finden Sie unter www.isc-gmbh.info

8. Entsorgung und Wiederverwertung

Das Gerät befindet sich in einer Verpackung um Transportschäden zu verhindern. Diese Verpackung ist Rohstoff und ist somit wieder verwendbar oder kann dem Rohstoffkreislauf zurückgeführt werden. Das Gerät und dessen Zubehör bestehen aus verschiedenen Materialien, wie z.B. Metall und Kunststoffe. Defekte Geräte gehören nicht in den Hausmüll. Zur fachgerechten Entsorgung sollte das Gerät an einer geeigneten Sammelstellen abgegeben werden. Wenn Ihnen keine Sammelstelle bekannt ist, sollten Sie bei der Gemeindeverwaltung nachfragen.

9. Fehlersuchplan

Problem	Mögliche Ursache	Korrektur
Der Motor startet nicht, oder er startet, aber läuft nicht weiter.	<ul style="list-style-type: none"> - Falscher Startverlauf. - Zu viel Kraftstoff im Brennraum durch fehlgeschlagene Startversuche. - Falsch eingestellter Vergaser. - Verrußte Zündkerze. - Verstopfter Treibstoff-Filter. 	<ul style="list-style-type: none"> - Beachten Sie die Anweisungen in dieser Anleitung. - Warten Sie ca. 30 Minuten bis sich der Kraftstoff im Brennraum verflüchtigt hat, bevor Sie einen weiteren Startvorgang durchführen. - Lassen Sie den Vergaser vom autorisierten Kundendienst einstellen. - Zündkerze reinigen/Elektrodenabstand einstellen oder ersetzen. - Ersetzen Sie den Treibstoff-Filter.
Der Motor startet, aber er läuft nicht mit voller Leistung.	<ul style="list-style-type: none"> - Falsche Hebelposition am Choke. - Verschmutzter Luftfilter - Falsch eingestellte Vergasermischung. 	<ul style="list-style-type: none"> - Hebel auf korrekte Position bringen. - Filter entfernen, reinigen und erneut einsetzen. - Lassen Sie den Vergaser vom autorisierten Kundendienst einstellen.
Motor stottert	<ul style="list-style-type: none"> - Falsch eingestellte Vergasermischung. 	<ul style="list-style-type: none"> - Lassen Sie den Vergaser vom autorisierten Kundendienst einstellen.
Keine Leistung bei Belastung	<ul style="list-style-type: none"> - Falsch eingestellte Zündkerze. 	<ul style="list-style-type: none"> - Zündkerze reinigen/Elektrodenabstand einstellen oder ersetzen.
Motor läuft sprunghaft	<ul style="list-style-type: none"> - Falsch eingestellte Vergasermischung. 	<ul style="list-style-type: none"> - Lassen Sie den Vergaser vom autorisierten Kundendienst einstellen.
Übermäßig viel Rauch.	<ul style="list-style-type: none"> - Falsche Treibstoffmischung. 	<ul style="list-style-type: none"> - Verwenden Sie die richtige Treibstoffmischung.
Keine Leistung bei Belastung	<ul style="list-style-type: none"> - Kette stumpf - Kette locker 	<ul style="list-style-type: none"> - Kette schärfen oder neue Kette einlegen - Kette spannen
Motor stirbt ab	<ul style="list-style-type: none"> - Benzintank leer - Kraftstofffilter im Tank falsch positioniert 	<ul style="list-style-type: none"> - Benzintank füllen - Benzintank komplett auffüllen oder Kraftstofffilter im Benzintank anders positionieren
Ungenügend Ketenschmierung (Schwert und Kette werden heiß)	<ul style="list-style-type: none"> - Kettenöltank leer - Öleintrittsbohrung verstopft 	<ul style="list-style-type: none"> - Kettenöltank auffüllen - Öleintrittsbohrung reinigen/Nut der Führungsschiene reinigen

Der Nachdruck oder sonstige Vervielfältigung von Dokumentation und Begleitpapieren der Produkte, auch auszugsweise, ist nur mit ausdrücklicher Zustimmung der iSC GmbH zulässig.

Technische Änderungen vorbehalten

Service-Informationen

Wir unterhalten in allen Ländern, welche in der Garantiekunde benannt sind, kompetente Service-Partner, deren Kontakte Sie der Garantiekunde entnehmen. Diese stehen Ihnen für alle Service-Belange wie Reparatur, Ersatzteil- und Verschleißteil-Versorgung oder den Bezug von Verbrauchsmaterialien zur Verfügung.

Es ist zu beachten, dass bei diesem Produkt folgende Teile einem gebrauchsgemäßen oder natürlichen Verschleiß unterliegen bzw. folgende Teile als Verbrauchsmaterialien benötigt werden.

Kategorie	Beispiel
Verschleißteile*	Schwert, Zündkerze, Luftfilter, Benzinfilter
Verbrauchsmaterial/ Verbrauchsteile*	Sägekette
Fehlteile	

* nicht zwingend im Lieferumfang enthalten!

Bei Mängel oder Fehlern bitten wir Sie, den Fehlerfall im Internet unter www.isc-gmbh.info anzumelden. Bitte achten Sie auf eine genaue Fehlerbeschreibung und beantworten Sie dazu in jedem Fall folgende Fragen:

- Hat das Gerät bereits einmal funktioniert oder war es von Anfang an defekt?
- Ist Ihnen vor dem Auftreten des Defektes etwas aufgefallen (Symptom vor Defekt)?
- Welche Fehlfunktion weist das Gerät Ihrer Meinung nach auf (Hauptsymptom)?
Beschreiben Sie diese Fehlfunktion.

Garantieurkunde

Sehr geehrte Kundin, sehr geehrter Kunde,
 unsere Produkte unterliegen einer strengen Qualitätskontrolle. Sollte dieses Gerät dennoch einmal nicht einwandfrei funktionieren, bedauern wir dies sehr und bitten Sie, sich an unseren Servicedienst unter der auf dieser Garantiekarte angegebenen Adresse zu wenden. Gerne stehen wir Ihnen auch telefonisch über die angegebene Servicrufnummer zur Verfügung. Für die Geltendmachung von Garantieansprüchen gilt folgendes:

1. Diese Garantiebedingungen richten sich ausschließlich an Verbraucher, d. h. natürliche Personen, die dieses Produkt weder im Rahmen ihrer gewerblichen noch anderen selbständigen Tätigkeit nutzen wollen. Diese Garantiebedingungen regeln zusätzliche Garantieleistungen, die der u. g. Hersteller zusätzlich zur gesetzlichen Gewährleistung Käufern seiner Neugeräte verspricht. Ihre gesetzlichen Gewährleistungsansprüche werden von dieser Garantie nicht berührt. Unsere Garantieleistung ist für Sie kostenlos.
2. Die Garantieleistung erstreckt sich ausschließlich auf Mängel an einem von Ihnen erworbenen neuen Gerät des u. g. Herstellers, die auf einem Material- oder Herstellungsfehler beruhen und ist nach unserer Wahl auf die Behebung solcher Mängel am Gerät oder den Austausch des Gerätes beschränkt. Bitte beachten Sie, dass unsere Geräte bestimmungsgemäß nicht für den gewerblichen, handwerklichen oder beruflichen Einsatz konstruiert wurden. Ein Garantievertrag kommt daher nicht zustande, wenn das Gerät innerhalb der Garantiezeit in Gewerbe-, Handwerks- oder Industriebetrieben verwendet wurde oder einer gleichzusetzenden Beanspruchung ausgesetzt war.
3. Von unserer Garantie ausgenommen sind:
 - Schäden am Gerät, die durch Nichtbeachtung der Montageanleitung oder aufgrund nicht fachgerechter Installation, Nichtbeachtung der Gebrauchsanleitung (wie durch z.B. Anschluss an eine falsche Netzspannung oder Stromart) oder Nichtbeachtung der Wartungs- und Sicherheitsbestimmungen oder durch Aussetzen des Geräts an anomale Umweltbedingungen oder durch mangelnde Pflege und Wartung entstanden sind.
 - Schäden am Gerät, die durch missbräuchliche oder unsachgemäße Anwendungen (wie z.B. Überlastung des Gerätes oder Verwendung von nicht zugelassenen Einsatzwerkzeugen oder Zubehör), Eindringen von Fremdkörpern in das Gerät (wie z.B. Sand, Steine oder Staub, Transportschäden), Gewaltanwendung oder Fremdeinwirkungen (wie z. B. Schäden durch Herunterfallen) entstanden sind.
 - Schäden am Gerät oder an Teilen des Geräts, die auf einen gebrauchsgemäßen, üblichen oder sonstigen natürlichen Verschleiß zurückzuführen sind.
4. Die Garantiezeit beträgt 24 Monate und beginnt mit dem Kaufdatum des Gerätes. Garantieansprüche sind vor Ablauf der Garantiezeit innerhalb von zwei Wochen, nachdem Sie den Defekt erkannt haben, geltend zu machen. Die Geltendmachung von Garantieansprüchen nach Ablauf der Garantiezeit ist ausgeschlossen. Die Reparatur oder der Austausch des Gerätes führt weder zu einer Verlängerung der Garantiezeit noch wird eine neue Garantiezeit durch diese Leistung für das Gerät oder für etwaige eingebaute Ersatzteile in Gang gesetzt. Dies gilt auch bei Einsatz eines Vor-Ort-Services.
5. Für die Geltendmachung Ihres Garantieanspruches melden Sie bitte das defekte Gerät an unter: www.isc-gmbh.info. Halten Sie bitte den Kaufbeleg oder andere Nachweise Ihres Kaufs des Neugeräts bereit. Geräte, die ohne entsprechende Nachweise oder ohne Typenschild eingeschickt werden, sind von der Garantieleistung aufgrund mangelnder Zuordnungsmöglichkeit ausgeschlossen. Ist der Defekt des Gerätes von unserer Garantieleistung erfasst, erhalten Sie umgehend ein repariertes oder neues Gerät zurück.

Selbstverständlich beheben wir gegen Erstattung der Kosten auch gerne Defekte am Gerät, die vom Garantiumfang nicht oder nicht mehr erfasst sind. Dazu senden Sie das Gerät bitte an unsere Serviceadresse.

Für Verschleiß-, Verbrauchs- und Fehlteile verweisen wir auf die Einschränkungen dieser Garantie gemäß den Service-Informationen dieser Bedienungsanleitung.

iSC GmbH · Eschenstraße 6 · 94405 Landau/Isar (Deutschland)

Sehr geehrte Kundin, sehr geehrter Kunde,
um Ihnen noch mehr Service zu bieten, haben Sie die Möglichkeit auf unserem Onlineportal weitere Informationen abzurufen.

Sollten einmal Probleme oder Fragen zu Ihrem Produkt auftreten, können Sie schnell und einfach unter www.isc-gmbh.info viele Aktionen durchführen. Hier einige Beispiele:

- Ersatzteile bestellen
- Aktuelle Preisauskünfte
- Verfügbarkeiten der Ersatzteile
- Servicestellen Vorort für Benzingeräte
- Defekte Geräte anmelden
- Garantieverlängerungen (nur bei bestimmten Geräten)
- Bestellverfolgung

Wir freuen uns auf Ihren Besuch online unter www.isc-gmbh.info!

Eine Adresse für alle Fälle!

www.isc-gmbh.info

ISC

Garantieabwicklung

Produktinfos

Downloads

Ersatzteilservice

Reparatur

Zubehör

Servicepartner

ISC

International Service Center

www.isc-gmbh.info

Telefon: 09951 / 95 920 00 · Telefax: 09951/95 917 00
E-Mail: info@einhell.de · Internet: www.isc-gmbh.info
ISC GmbH · Eschenstraße 6 · 94405 Landau/Isar (Deutschland)

Vsebina

1. Varnostni napotki
2. Opis naprave na obseg dobave
3. Predpisana namenska uporaba
4. Tehnični podatki
5. Pred uporabo
6. Uporaba
7. Čiščenje, vzdrževanje, skladiščenje in naročanje nadomestnih delov
8. Odstranjevanje in ponovna uporaba
9. Načrt iskanja napak

Nevarnost!

Pri uporabi naprav je potrebno upoštevati nekaj varnostnih ukrepov, da bi preprečili poškodbe in materialno škodo. Zato skrbno preberite ta navodila za uporabo/varnostne napotke. Le-te dobro shranite tako, da boste imeli zmeraj pri roki potrebne informacije. Če bi napravo izročili drugim osebam, Vas prosimo, da jim izročite tudi ta navodila za uporabo/varnostne napotke. Ne prevzemamo nobene odgovornosti za nezgode ali škodo, ki bi nastale zaradi neupoštevanja teh navodil za uporabo in varnostnih napotkov.

1. Varnostni napotki

Odgovarjajoče varnostne napotke lahko preberete v priloženi knjižici!

Nevarnost!**Preberite varnostne napotke in navodila.**

Neupoštevanje varnostnih napotkov in navodil ima lahko za posledico električni udar, požar in/ali hude poškodbe. **Shranite vse varnostne napotke in navodila za kasnejšo uporabo.**

2. Opis naprave na obseg dobave**2.1 Opis naprave (Slika 1-21)**

1. Motorna enota
2. Vodilna tračnica
3. Žagina veriga
4. Varovalna oprema za verigo
5. Ključ za svečke
6. Sprednji ščitnik za roko (verižna ročična zavora)
7. Sprednji ročaj
8. Zadnji ročaj
9. Zagonski ročaj
10. Stikalo za vklop/izklop
11. Ročica za plin
12. Blokada ročice za plin
13. Ročica za hladni zagon
14. Pokrov zračnega filtra
15. Zračni filter
16. Vžigalna svečka
17. Krempljasti naslon
18. Lovilec verige
19. 2x matica za pritrditev vodilne tirnice
20. Natezni vijak za verigo
21. Pokrov rezervoarja za gorivo
22. Pokrov rezervoarja za olje
23. Mešalna steklenica
24. Izvijač

25. Črpalka za gorivo „Primer“

Varnostne Funkcije (slika 1A/1B)

- 3 ŽAGINA VERIGA Z MAJHNIM VZVRATNIM SUNKOM vam s pomočjo posebej razvitih varnostnih naprav pomaga kontrolirati vzvratne sunke in vašo moč.
- 6 ZAVORNA ROČICA VERIGE/ŠČITNIK ZA ROKO ščiti levo roko upravljalca žage, če bi ta roka pri prižgani žagi zdrsnila z ročaja. ZAVORNA VERIGE je varnostna funkcija za zmanjševanje poškodb, ki nastajajo zaradi vzvratnih sunkov. Tako se veriga v milisekundah ustavi. Aktivira se z ZAVORNO ROČICO.
- 10 STIKALO ZA USTAVITEV takoj ustavi motor, ko ga ugasnete. Da bi motor (ponovno) zaginali, je stikalo za zaustavitev potrebno postaviti v položaj VKLOP.
- 12 VARNOSTNI SPROŽILEC prepreči naključno pospeševanje motorja. Ročico za plin lahko uporabljate le, ko je varnostni sprožilec aktiviran.
- 18 VARNOSTNO DRŽALO VERIGE zmanjša možnost nevarnosti poškodb v primeru, da bi se veriga žage pri prižganem motorju utrgala ali zdrsnila z meča. Varnostno držalo verige mora zadržati opletajočo se verigo.

Opomba! Seznanite se z žago in njenimi deli.

2.2 Obseg dobave

S pomočjo opisanega obsega dobave preverite, ali je artikel popoln. Če deli manjkajo, se najkasneje v 5 delovnih dnevih po nakupu izdelka obrnite na naš servisni center ali na prodajno mesto, kjer ste napravo kupili, in predložite račun. Upoštevajte preglednico garancijskih storitev ob koncu tega navodila.

- Odprite embalažo in previdno vzemite napravo iz embalaže.
- Odstranite embalažni material in embalažne in transportne varovalne priprave (če obstajajo).
- Preverite, če je obseg dobave popoln.
- Preverite morebitne poškodbe naprave in delov pribora, do katerih bi lahko prišlo med transportom.
- Po možnosti shranite embalažo do poteka garancijskega roka.

Nevarnost!

Naprava in embalažni material nista igrača za otroke! Otroci se ne smejo igrati s plastičnimi vrečkami, folijo in malimi deli opreme! Obstaja nevarnost zadušitve in zaužitja takšnih delov materiala!

- Originalna navodila za uporabo
- Varnostni napotki

3. Predpisana namenska uporaba

Veriga je namenjena izključno samo žaganju lesa. Podiranje dreves sme izvajati samo odgovarjajoče strokovno usposobljeno osebje. Proizvajalec ne odgovarja za škodo, ki bi nastala zaradi namensko nepredpisane uporabe ali zaradi nepravilnega ravnanja z žago.

Ta stroj se lahko uporablja le v skladu z njegovo namembnostjo. Vsaka druga uporaba šteje kot nenamenska nedovoljena uporaba. Za kakršnekoli poškodbe ali škodo, ki bi nastale zaradi nedovoljene uporabe, nosi odgovornost uporabnik/upravljalca in ne proizvajalec.

Prosimo, da upoštevate, da naše naprave niso bile konstruirane za namene uporabe v obrtništvu ali industriji. Ne prevzemamo nobene odgovornosti, če je bila naprava uporabljena v obrtništvu ali industriji ter v podobnih dejavnostih.

Previdno! Preostala tveganja

Tudi če s pripomočkom ravnate v skladu s pravili, ostajajo določena tveganja. Naslednje nevarnosti se lahko pojavijo v zvezi z zgradbo in izvedbo te naprave:

1. Ureznine zaradi stika z nezaščitenimi ali rotirajočimi deli verižne žage.
2. Ureznine zaradi povratnega udarca ali neželenih premikov vodilne tirnice.
3. Poškodbe zaradi letečih delov verižne žage
4. Poškodbe zaradi letečih delov materiala, ki ga režete.
5. Poškodbe sluha, če ne nosite ustrezne zaščite za sluh.
6. Težave z dihanjem zaradi vdihovanja strupenih plinov in poškodb kože zaradi stika z bencinom.

4. Tehnični podatki

Delovna prostornina motorja	37,2 cm ³
Največja moč motorja	1,2 kW
Dolžina rezanja	34,5 cm
Dolžina meča	14" (35 cm)
Delitev verige	(0,375"), 9,525 mm
Debelina verige	(0,05"), 1,27 mm
Število vrtljajev v prostem teku ..	3000 ± 300 min ⁻¹
Največje število vrtljajev	
z rezalno garnituro	11500 min ⁻¹
Hitrost verige maks.	21,9 m/s
Prostornina posode za gorivo	300 cm ³
Prostornina posode za olje	170 cm ³
Antivibracijska funkcija	da
Ozobljenje verižnika	6 zobov x 9,525 mm
Neto teža brez verige in vodila žage	4,5 kg
Nivo zvočnega	
tlaka L _{PA} (ISO 22868)	100 dB (A)
Negotovost K _{PA}	3 dB (A)
Nivo zvočnega moči L _{WA} izmerjen	
(ISO 22868)	112,8 dB (A)
Negotovost K _{WA}	3 dB (A)
Nivo zvočnega moči L _{WA} zagotovljen	
(ISO 2000/14/ES)	114 dB (A)
Vibracije a _{hv} (sprednji ročaj)	maks. 10 m/s ²
Negotovost K _{hv}	1,5 m/s ²
Vibracije a _{hw} (zadnji ročaj)	maks. 10 m/s ²
Negotovost K _{hw}	1,5 m/s ²
Vžigalna svečka	TORCH L7RTC
Razmik elektrod	0,6 mm
Tip verige	Kangxin JL9D-3*53
.....	Oregon 91P053X
Tip meča	Kangxin AP14-53-507P
.....	Oregon 140SDEA041 (518302)

Omejite hrupnost in vibracije na minimum!

- Uporabljajte samo brezhibne naprave.
- Redno vzdržujte in čistite napravo.
- Vaš način dela prilagodite napravi.
- Ne preobremenjujte naprave.
- Po potrebi dajte napravo v preverjanje.
- Izključite napravo, ko je ne uporabljate.
- Uporabljajte rokavice.

5. Pred uporabo

Nevarnost! Motor zaženite šele potem, ko je žaga popolnoma montirana.

Pozor: Pri delu z verigo zmeraj uporabljajte zaščitne delovne rokavice.

5.1 Montaža vodilnih tirnic in žagine verige (sl. 2A-2G)

1. Odpahnite verižno zavoro, v ta namen pritisnite na sprednji ščitnik za roko (6) v smeri sprednjega ročaja (7) (sl. 2A).
2. Odstranite pokrov vodilne tirnice (A) tako, da odpustite obe matici (19) (sl. 2B).
3. Vodilno tirnico (2) položite v sprejem na verižni žagi (sl. 2C).
4. Verigo (3) položite okoli pogonskega kolesa (C) (sl. 2E). Pazite na smer obračanja verige (3). Rezalni členi (B) morajo biti poravnani, kot prikazuje sl. 2D.
5. Verigo položite okoli vodilne tirnice (sl. 2E).
6. Pogonski členi verige (3) morajo popolnoma drseti v obvodnem utoru (D) ter med zobci pogonskega kolesa (C) (sl. 2E).
7. Obrnite natezni vijak za verigo (20) v levo, dokler ni zatič (E) na koncu svoje potisne poti (slika 1B/2F).
8. Montirajte pokrov tirnice (A).

Opozorilo! Zatič (E) naprave za vpetje verige se mora zaskočiti v vrtino (G) vodilne tirnice (sl. 2G). Vodilno tirnico (2) v ta namen potiskajte nekoliko naprej in nazaj, medtem ko nameščate pokrov tirnice (A). Ročno pritegnite matico (19).

5.2 Nastavitev napetosti verige (3A/3B)

Nastavite napetost verige le, ko je motor izklopljen.

1. Konico vodilne tirnice (2) narahlo potisnite navzgor in nastavite napetost verige s pomočjo nateznega vijaka za verigo (20) (sl. 3A). Optimalna napetost verige je dosežena, ko veriga (3) nalega na spodnji strani, na sredini vodilne tirnice (2), kot je prikazano na sl. 3B (B).
2. Ob rahlem pritisku na konico tirnice pritegnite obe matici (19).
3. Izvedite pregled delovanja. Verigo (3) ročno 1x povlecite okoli vodilne tirnice (2). Če se veriga (3) le težko obrača okoli vodilne tirnice (2) ali jo zavira, je premočno napeta.

V tem primeru izvedite naslednjo majhno nastavitvev:

1. Odpustite obe matici (19) in ju ponovno ročno pritegnite.
 2. Zmanjšajte napetost verige tako, da natezni vijak verige (20) obračate v levo. Izvajajte drobne nastavitvene korake in vedno znova povlecite verigo (3) na vodilni tirnici (2) naprej in nazaj, da preverite, ali se veriga (3) lahko premika brez trenja, a še vedno tesno nalega.
- Opozorilo: Če je veriga (3) preveč rahla, obrnite natezni vijak za verigo (20) v desno.
3. Ko je napetost verige optimalno nastavljena, narahlo pritisnite na konico tirnice in pritegnite obe matici (19).

Nova žagina veriga se razteza, zato je pomembno, da verigo pri prvi uporabi nastavljate v kratkih časovnih intervalih (ca. 5 korakov). Ti časovni intervali se s trajanjem obratovanja podaljšujejo.

Opomba! Če je veriga žage napeta (3) PRER-AHLO ali PREMOČNO, se hitreje obrabijo pogonski zobnik, vodilo verige žage, veriga in ležaj glavne gredi. Slika 3B prikazuje pravilno napetost A (v hladnem stanju) in napetost B (v toplen stanju). Slika C prikazuje prerahlo napeto verigo.

5.3 GORIVO IN OLJE

GORIVO

Za optimalne rezultate žaganja uporabljajte neosvinčeno gorivo mešano s posebnim 2-taktnim motornim oljem 1:40.

MEŠANICA GORIVA

Gorivo zmešajte z oljem za 2-taktne motorje v ustrezni posodi.

Opomba! Za to žago nikoli ne uporabljajte nerazredčenega goriva, ker boste v nasprotnem poškodovali motor in izgubili pravico do garancijskega zahtevka za ta proizvod. Ne uporabljajte mešanic goriva, ki so stale v skladišču več kot 90 dni.

Opomba! Če uporabljate olje za 2-taktne motorje, ki se razlikuje od specialnega olja, morate uporabljati super olje za zračno hlajene 2-taktne motorje z razmerjem mešanice 1:40. Ne uporabljajte oljnih proizvodov za 2-taktne motorje z razmerjem mešanice 1:100. Premalo olja bo povzročilo poškodbe motorja in boste v takšnem primeru izgubili pravico do garancijskega zahtevka za motor.

PRIPOROČANA GORIVA

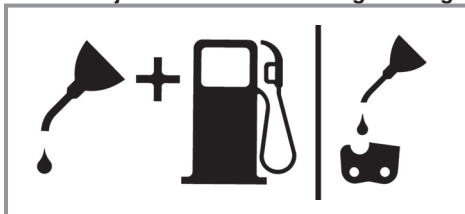
Nekateri običajni bencini so mešani s primesmi spojim alkohola ali etra, da bi ustrezali noramti-vom čistjših izpušnih plinov. Motor deluje bolje z vsemi vrstami bencina v namen lastnega pogona, tudi z vrstami bencina, ki so obogatene z vseb-nostjo kisika.

Mazanje verige in vodila z oljem

Vsakokrat, ko napolnite posodo za gorivo z ben-cinom, morate doliti tudi olje za mazanje verige v posodo za olje. V ta namen Vam priporočamo, da uporabljate običajno olje za mazanje verig.

Motorno olje in bencin

I Žagina veriga



Mešanica 1:40

I le olje

KONTROLE PRED ZAGONOM MOTORJA

Nevarnost! Nezadostna količina olja bo razvelja-vila garancijo za motor.

1. Napolnite posodo za gorivo (21) s pravilno mešanico goriva (Slika 4).
2. Napolnite posodo za olje (22) z oljem za ma-zanje verig (Slika 4).

Potem, ko ste napolnili posodo za mazanje verige z oljem, z roko privijte pokrov posode za olje. Pri tem ne uporabljajte nobenega orodja.

6. Uporaba

Pred uporabo napravo preglejte in je ne upora-bljajte, če ugotovite poškodbe. Napravo lahko zažene-te le z vklopljeno verižno zavoro. Verižna zavora je aktivirana, ko je zavorna ročica (6) potis-njena naprej.

Izjava o načinu delovanja, glejte – Preverjanje verižne zavore – Statično preverjanje.

6.1 Verižna zavora

Žagina veriga je opremljena z verižno zavoro, ki zmanjša nevarnost poškodbe zaradi povratnega udarca. Zavora se aktivira ob pritisku na ščitnik za roko (6). Če npr. pri povratnem udarcu roka upravljavca udari na ščitnik za roko (6). Aktivirana zavora naglo zadrži verigo (3).

Opozorilo: Verižna zavora ima namen zmanjšati nevarnost poškodbe zaradi povratnega udarca; vendar pa ne nudi zaščite, če se z žago ravna nepremišljeno. Redno preverjajte, ali zavora verige pravilno deluje. Zavoro verige preverite pred prvim korakom, po večkratnem rezanju, po vzdrževalnih delih in ko je verižna žaga izpostavl-jena močnim sunkom ali je padla.

6.1.1 Preverjanje verižne zavore (sl. 5A/5B/6)

Statično preverjanje (ob izklopljenem motor-ju)

Deaktivirana verižna zavora (veriga (3) se prosto premika)

1. Sprednji ščitnik za roko (6) povlecite v smeri sprednjega ročaja (7). Sprednji ščitni za roko (6) se mora slišno zaskočiti (sl. 5A).
2. Veriga (3) se mora dati premikati na vodilni tirnici (2).

Aktivirana verižna zavora (veriga (3) blokira)

1. Pritisnite sprednji ščitnik za roko (6) v smeri vodilne tirnice (2). Sprednji ščitni za roko (6) se mora slišno zaskočiti (sl. 5B).
2. Veriga (3) se ne sme dati premikati na vodilni tirnici (2).

Opozorilo: Sprednji ščitnik za roko (6) se mora zaskočiti v obeh položajih. Če začutite premočan upor ali če se sprednji ščitnih za roko (6) ne zaskoči, ne uporabljajte žage. Dajte jo popraviti pri pooblaščenem servisu.

Dinamično preverjanje (motor se zažene)

1. Žago postavite na trdo in ravno površino.
2. Z levo roko držite sprednji ročaj (7).
3. Po navodilih zaženite verižno žago (glejte 6.2 oz. 6.3).
4. Deaktivirajte verižno zavoro (sprednji ščitnik za roko (6) povlecite v smeri sprednjega ročaja (7)) (sl. 5A).
5. Z desno roko primite zadnji ročaj (8).
6. Po kratki fazi ogrevanja dajte na polno moč. Pritisnite s hrbtiščem roke sprednji ščitnik za roko (6) v smeri vodilne tirnice (2). Tako aktivi-

rate verižno zavoro (slika 6).

Nevarnost: Verižno zavoro aktivirajte počasi in preudarno. Žago držite z obema rokama in pazite na dober oprijem. Žaga se ne sme dotakniti nobenega predmeta.

7. Veriga (3) se mora nenadno ustaviti. Izpustite ročico za plin (11), ko se veriga (3) ustavi.

Nevarnost: Če se veriga (3) ne ustavi, izklopite motor in žago predajte pooblaščenemu servisu za popravilo.

6.1.2 Preverjanje sklopke

Redno preverjajte delovanje sklopke. Sklopko preverite pred prvim korakom, po večkratnem rezanju, po vzdrževalnih delih in ko je verižna žaga izpostavljena močnim sunkom ali je padla.

1. Po navodilih zaženite verižno žago (glejte 6.2 oz. 6.3).
2. Na kratko aktivirajte ročico za plin (11) in jo spet izpustite, da se prepričate, da je zapah lopute dušilke odpuščen in da motor teče v prostem teku.
3. Veriga (3) se mora v prostem teku ustaviti.

Sklopa je narejena tako, da pri dvigu števila vrtljajev prostega teka za 1,25-krat ne sme biti priti do premikanja verige.

Nevarnost: Če se veriga (3) ne ustavi, izklopite motor in žago predajte pooblaščenemu servisu za popravilo.

Nevarnost: Vedno aktivirajte verižno zavoro (6), preden zaženete motor.

6.2 Zagon pri hladnem motorju (7A-7D)

Napolnite rezervoar z ustrežno količino mešanice bencin/olje (glejte točko 5.3).

1. Napravo postavite na trdo in ravno podlago.
2. Stikalo za vklop/izklop (10) preklopite na „I“ (sl. 7A).
3. 10x pritisnite na črpalko za gorivo (Primer) (sl. 6/poz. 25).
4. Izvlecite ročico za hladni zagon (13) (sl. 7B).

Opozorilo: Z aktiviranjem ročice za hladni zagon (13) se loputa dušilke nekoliko odpre in pritrdi v tem položaju. Zato se število vrtljajev prostega teka poveča in žaga se zažene hitreje.

5. Napravo dobro držite in zagonski ročaj (9) izvlecite do prvega upora. Sedaj hitro 3x povlecite za zagonski ročaj (9) (sl. 7C/7D).

6. Ročico za hladni zagon (13) potisnite navznoter.
7. Napravo dobro držite in zagonski ročaj (9) izvlecite do prvega upora. Sedaj zagonski ročaj (9) večkrat hitro povlecite, da se motor zažene (sl. 7D).

Opozorilo: Ne dovolite, da skoči zagonski ročaj (9) nazaj. Ta lahko povzroči poškodbe. Po zagonu motorja počakajte, da se naprava ca. 10 sek. ogreva.

Opozorilo: Zaradi nekoliko odprte lopute dušilke začne rezilno orodje delati, ko je motor zagnan. Pritisnite na kratko na ročico za plin (11). Zapah lopute dušilke se sprostí in motor se vrne v prosti tek (sl. 7C).

8. Če se motor ne zažene po 8 potegih zagonskega ročaja, ponovite korake 1-7.

Upoštevajte: Če se motor po več poskusih ne zažene, preberite poglavje „Odstranjevanje motenj na motorju“.

Upoštevajte: Vedno izvlecite vrvico zagonskega ročaja naravnost ven. Če jo vlečete pod kotom, prihaja na ušescu to drgnjenja. S tem trenjem se vrvica guli in se hitreje obrabi. Ko se vrvica ponovno uvija, vedno držite zagonski ročaj. Zagonski ročaj se iz iztegnjenega položaja ne sme uviti nazaj.

6.3 Zagon pri toplem motorju (7A-7D)

(naprava ni bila ustavljena več kot 15-20 minut)

1. Napravo položite na trdo, ravno površino.
2. Stikalo za vklop/izklop (10) preklopite na „I“ (sl. 7A).
3. Napravo dobro držite in zagonski ročaj (9) izvlecite do prvega upora. Sedaj zagonski ročaj (9) večkrat hitro povlecite, da se motor zažene. Naprava se mora zagnati po 1-2 potegih. Če se stroj po 6 potegih še vedno ne zažene, ponovite korake 1-7 pod 6.2 (sl. 7D).

6.4 ZAUSTAVITEV MOTORJA

1. Spustite ročico za plin in počakajte, da se motor zaustavi.
2. Potisnite stikalo STOP navzdol, da zaustavite motor.

Opomba! Da bi lahko zaustavili motor v nujnem primeru, aktivirajte verižno zavoro in pomaknite stikalo za vklop/izklop v položaj “Stop (0)”

6.5 SPLOŠNA NAVODILA ZA ŽAGANJE

Nevarnost! Podiranje drevesa brez ustrezne strokovne izobrazbe ni dovoljeno!

PODIRANJE

- Podiranje pomeni odžaganje drevesa. Majhna drevesa s premerom debla 15-18 cm ponavadi prežagamo z enim rezom. Pri večjih drevesih je potrebno izžagati zarez v deblo. Takšne zarez v deblo določajo smer, v katero se bo drevo podrl.
- Pred podiranjem je potrebno načrtovati in sprostiti pot za umik (A). Pot za umik mora potekati v smeri nazaj in diagonalno na zadnjo stran pričakovane smeri padanja drevesa kot je to prikazano na Sliki 8.
- Pri podiranju drevesa na pobočju se mora oseba, ki žaga, nahajati na višjem delu pobočja, ker se bo drevo po žaganju po vsej verjetnosti podrl in zvalilo oz. zdrsnilo navzdol po pobočju.
- Smer podiranja (B) je določena z zareznim rezom. Pred žaganjem upoštevajte razporeditev večjih vej in naravno nagnjenost drevesa, da bi lahko ocenili smer padanja. (slika 8)
- Ne podirajte dreves, če piha močnejši veter ali, če piha izmenjujoče v različni smeri ali, če obstaja nevarnost poškodovanja premoženja. Za nasvet povprašajte strokovnjaka za podiranje dreves. Ne podirajte drevesa, če bi le-to lahko padlo na električno napeljavo in pred podiranjem obvestite vodstvo pristojnega urada.

SPLOŠNE SMERNICE ZA PODIRANJE DREVES (Slika 9)

Običajno se sestoji podiranje iz dveh glavnih korakov: zarezovanje debla (C) in rez za podiranje (D).

- Začnite z zgornjo zarezo (C) na nasprotni strani smeri padca drevesa (E). Pazite na to, da ne boste zarezali spodnjo zarezo pregloboko v deblo drevesa. Zareza (C) mora biti toliko globoka, da nastane sidrna točka (F) zadostne širine in jakosti. Zareza mora biti dovolj široka, da je možno kar se le da dlje časa nadzorovati padanje drevesa.
- Nikoli ne stopajte pred drevo, ki je že zarezano. Izvršite rez za podiranje (D) na drugi strani drevesa pribl. 3-5 cm nad robom zarez (C). Nikoli ne prežagajte debla drevesa do konca. Zmeraj pustite določeno sidrno točko, katera drži drevo. Če deblo prežagate do konca, ne boste mogli več nadzorovati smer padanja drevesa. V rez vstavite zagozdo ali ročaj za podiranje dreves še preden postane

drevo nestabilno in se začne nagibati. Potem se meč žage ne more zatakni v zarezano rezo v deblo, če bi slučajno napačno ocenili smer padanja drevesa. Prepovejte gledalcem dostop do območja podiranja drevesa še preden, drevo začnete podirati.

- m Pozor: Pred izvajanjem dokončnega reza preverite, če se v območju padanja drevesa ne nahajajo ljudje, živali ali ovire.

REZ ZA PODIRANJE:

- Preprečite zatikanje meča žage ali verige (B) v zarezanem delu debla tako, da vstavite leseno ali plastično zagozdo (A) Zagozde nadzorujejo tudi padanje drevesa (Slika 10).
- Če je premer debla, ki ga nameravate rezati, večji od dolžine meča žage, izvršite dva reza v skladu s prikazom na sliki (Slika 11).
- Če se rez za podiranje bliža sidrni točki, se začne drevo nagibati. Ko začne drevo padati, potegnite žago iz zarez ven, ugasnite motor, odložite verižno žago in zapustite območje po poti za umik (Slika 8).

ODSTRANJEVANJE VEJ

- Veje odstranite iz podrtega drevesa. Podporne veje (A) odžagajte šele potem, ko je deblo razrezano po dolžinah (Slika 12). Veje, ki so pod napetostjo, potrebno prežagati od spodaj navzgor, da se ne bo verižna žaga zataknila.
- Nikoli ne odrezujte vej drevesa, ko stojite na deblo drevesa.

RAZREZOVANJE PO DOLŽINI

- Ko ste podrli drevo, ga razrežite po dolžinah. Pazite na stabilni položaj telesa in stojte nad debлом, če žagate na pobočju. Deblo je treba po možnosti podpreti tako, da ne bo konec, ki ga želite odžagati, ležal na zemlji. Ko ste podprli oba konca debla in morate rezati na sredini, naredite polovični rez od zgoraj navzdol in potem rez od spodaj navzgor. To bo preprečilo zatikanje meča žage in verige v deblo. Pazite na to, da pri razrezovanju ne boste z mečem zarezali v zemljo, ker bo v takšnem primeru veriga hitro otopela. Pri razrezovanju debla zmeraj stojite na višji zgornji strani pobočja.

1. Deblo je podprto po celotni dolžini:

Režite od zgoraj in pazite na to, da ne boste zarezali v zemljo (Slika 13A).

2. Deblo je podprto na enem koncu: Najprej prerežite 1/3 premera debla od spodaj navzgor, da boste preprečili luščenje debla. Potem zarezite od zgoraj proti prvemu rezu,

da preprečite zatikanje meča žage (Slika 13B).

3. Deblo je podprto na obeh koncih: Deblo je podprto na enem koncu: Najprej prerežite 1/3 premera debla od zgoraj navzdol, da boste preprečili luščenje debla. Potem zarezite od spodaj proti prvemu rezu, da preprečite zatikanje meča žage (Slika 13C).

- Najboljša metoda za razžaganje debla drevesa po dolžinah je žaganje s pomočjo podstavnega kosa. Če to ni možno, je treba deblo privzdigniti s pomočjo delov vej ali s podpornimi podstavki in tako podpreti deblo. Prepričajte se, če je deblo, ki ga nameravate razrezati, varno podprto.

RAZREZOVANJE PO DOLŽINI NA PODSTAVKU ZA ŽAGANJE (Slika 14)

V namen Vaše varnosti in lažjega žaganja je potrebno zagotoviti pravilni položaj za vertikalno rezanje debla po dolžinah.

- Držite žago z obema rokama in jo vodite med žaganjem desno mimo Vašega telesa.
- Držite levo roko kolikor je le možno naravnost.
- Porazdelite težo Vašega telesa na obe nogi..

Opomba! Med izvajanjem žaganja zmeraj pazite na to, da bosta veriga žage in vodilo verige zadostno namazana z oljem.

7. Čiščenje, vzdrževanje, skladiščenje in naročanje nadomestnih delov

Pred kakršnimi koli čistilnimi ali vzdrževalnimi deli prvo snemite nastavek z vžigalne svečke.

7.1 Čiščenje

- Zaščitne naprave, zračne reže in ohišje motorja vzdržujte v karseda čistem stanju. Napravo zdrgnite s čisto krpo ali pa jo izpihajte s komprimiranim zrakom (pod nizkim pritiskom).
- Priporočamo, da napravo očistite takoj po vsaki uporabi.
- V rednih intervalih napravo očistite tudi z mokro krpo in mazavim milom. Ne uporabljajte nobenih čistilnih sredstev ali razredčil; ta sredstva lahko začnejo nažirati dele iz umetne mase. Pazite na to, da voda ne more prodreti v notranjost naprave.

7.2 Vzdrževanje

Opozorilo! Ne glede na točke, ki so našteje v teh navodilih, sme izvajati vsa vzdrževalna dela na verižni žagi samo pooblaščen servisna služba.

7.2.1 ZRAČNI FILTER

Opomba! Nikoli ne uporabljajte žage brez zračnega filtra. V nasprotnem bosta prišla v motor prah in umazanija in ga poškodovala. Vzdržujte zračni filter v čistem stanju! Zračni filter je potrebno očistiti oziroma zamenjati vsakih 20 ur obratovanja žage.

Čiščenje zračnega filtra (Slika 15A/15B)

1. Odstranite zgornji pokrov (14) tako, da odstranite vijak za pritrditev (A) pokrova. Potem lahko odstranite pokrov (Slika 15A).
2. Potegnite ven zračni filter (15) (Slika 15B).
3. Očistite zračni filter. Operite filter v čisti, topli milnici. Pustite ga na zraku, da se popolnoma osuši.

Opomba! Priporočljivo je imeti na zalogi nadomestni zračni filter.

4. Vstavite zračni filter. Namestite pokrov motorja/zračnega filtra (14). Pazite na to, da se bo pokrov natančno prilegal v svoj položaj. Zategnite vijake za pritrditev pokrova.

7.2.2 FILTER ZA GORIVO

Opomba! Nikoli ne uporabljajte žage brez instaliranega filtra za gorivo. Po vsakih 20 obratovnih urah je potrebno zamenjati filter za gorivo. Pred zamenjavo filtra popolnoma izpraznite posodo za gorivo.

1. Demontirajte pokrov posode za gorivo.
2. Upognite ustrezni kos mehke žice.
3. Vstavite žico v odprtino posode za gorivo in zatakajte žico za cev za gorivo. Skrbno vlecite cev za gorivo proti odprtini tako, da jo lahko primete s prsti.

Opomba! Ne potegnite cevi popolnoma iz posode za gorivo.

4. Potegnite filter iz posode za gorivo.
5. S krožnim gibom snemite filter in ga očistite. Če je filter poškodovan, ga odstranite med odpadke.
6. Vstavite nov ali očiščen filter. En konec filtra vstavite v odprtino rezervoarja. Prepričajte se, da je filter nameščen v spodnjem kotu rezervoarja. V kolikor je potrebno, namestite filter na njegovo pravilno mesto z dolgim izvijačem, ampak ga pri tem ne poškodujte.

7. Rezervoar napolnite z gorivom / oljem. Glej odstavek GORIVO IN OLJE. Pokrov rezervoarja namestite na rezervoar.

7.2.3 Vžigalna svečka (Slika 15A-15C)

Opomba! Da bi bilo zmeraj zagotovljeno učinkovito delovanje motorja, mora biti vžigalna svečka čista in mora imeti pravilni razmak med elektrodama (0,6 mm). Vžigalno svečko je potrebno očistiti oziroma zamenjati vsakih 20 ur obratovanja žage.

1. Pomaknite stikalo za vklop/izklop v položaj "Stop (0)".
2. Odstranite zgornji pokrov (14) tako, da odstranite vijak za pritrditev (A) pokrova. Sedaj lahko vzamete dol pokrov (Slika 15A)
3. Odstranite zračni filter (15) (sl. 15B)
4. Snemite vžigalni kabel (C) tako, da ga z istočasnim obračanjem potegnete dol iz vžigalne svečke (Slika 15C).
5. Vzemite ven vžigalno svečko s pomočjo ključa za svečke.
6. Očistite vžigalno svečko z bakreno žično ščetko ali vstavite novo vžigalno svečko.

7.2.4 Nastavitev uplinjača

Uplinjač je bil tovarniško nastavljen na optimalno delovanje. V kolikor bi ga bilo potrebno naknadno nastaviti, odnesite žago v pooblaščen servisno službo.

7.2.5 Vodilna tirnica

- Vodilno tirnico namažite vsakih 10 obratovanih ur. To je potrebno za doseganje optimalne zmogljivosti verižne žage (sl. 16). Očistite luknjo za oljenje, nastavite mazalno tlačilko (ni v obsegu dobave) in maščobo potisnite v ležaj, da na zunanji strani izstopa.
- Utor, v katerem veriga teče, in luknje za vstop olja redno čistite s čistilnim orodjem, ki ga kupite v prodajalni (sl. 17A). To je pomembno za zagotavljanje optimalnega mazanja vodilne tirnice in verige med obratovanjem.
- S previdnim piljenjem s plosko pilo odstranite razpoke in ostre robove na vodilni tirnici (2) (sl. 17B).
- Vodilno tirnico (2) obrnite vsakih 8 delovnih ur, da se enakomerno obrabi na zgornji in spodnji strani.

OLJNE ODPRTINE

Oljne odprtine na meču žage morate čistiti, da zagotovite ustrezno mazanje meča in verige med uporabo žage.

Opomba! Stanje odprtin za olje lahko enostavno preverite. Če so odprtine za olje čiste, bo veriga že po nekaj sekundah po zagonu žage avtomatsko pršila olje. Žaga je opremljena z avtomatskim sistemom oljnega mazanja.

Avtomatsko mazanje verige

Verižna žaga je opremljena z avtomatskim oljnim sistemom na zobniški pogon. Le-ta zagotavlja avtomatsko mazanje vodila in verige s pravilno količino olja. Takoj, ko motor začne pospeševati, začne hitreje teči tudi olje na ploščo vodila. Mazanje verige je bilo optimalno tovarniško nastavljeno. V kolikor bi bilo potrebno izvajati dodatne nastavitve, prinesite žago v pooblaščen servisno službo.

Na spodnji strani verižne žage je nastavitveni vijak (A) za mazanje verige (sl. 21). Z obračanjem v levo se mazanje verige poveča, z obračanjem v desno pa se zmanjša.

Za preverjanje mazanja verige držite verižno žago z verigo nad list papirja in držite žago nekaj sekund pod polnim plinom. Na papirju lahko preverite trenutno nastavljeno količino olja.

Oljenje verige

Vedno se prepričajte, da samodejni sistem oljenja pravilno deluje. Pazite, da je oljni rezervoar vedno poln.

Med žaganjem morata biti tirnica in veriga ustrezno naoljeni, da se zmanjša trenje z vodilno tirnico. Tirnica in veriga ne smeta nikoli biti brez olja. Moč žage, ki deluje na suho ali z malo olja, začne pojenjati, življenjska doba verižne žage se skrajša, veriga postane hitro topa in tirnica se zaradi pregrevanja močno obrabi. Premalo olja razpoznate tako, da nastaja dih ali da se tirnica obarva.

7.2.6 Vzdrževanje verige

OSTRENJE VERIGE

Opomba! Pravilno nastavljena globina reza je prav tako pomembna kot pravilno ostra veriga.

Za ostrenje verige je potrebno posebno orodje, ki zagotavlja, da so noži naostreni pod pravilnim kotom in s pravilno globino. Za neizkušenega uporabnika verižnih žag priporočamo, da zaupa ostrenje verige žage strokovnjaku v ustrezni servisni delavnici. Če se odločite, da boste sami ostrili Vašo žago, si nabavite pri ustrezni servisni službi posebno orodje za ta namen.

OSTRENJE VERIGE (Slika 18)

Verigo ostrite z zaščitnimi rokavicami in z okroglo pilo.

Konice zob brusite samo s pomikanjem pile navzven (Slika 19) in upoštevajte vrednosti na sliki 18.

Po ostrenju morajo biti vsi rezalni členi enako široki in dolgi.

Po 3-4-kratnem brušenju rezil je potrebno preveriti višino globinskih omejeval in le-te po potrebi postaviti nižje s pomočjo ravne pile in potem zaobliti sprednji kot (Slika 20).

Sprednji robovi se zaoblijo.

7.3 Skladiščenje in transport

Pred transportom in skladiščenje namestite zaščito verige na verižno žago (4).

Opomba! Verižne žage nikoli ne smete spraviti za dlje kot 30 dni brez, da bi upoštevali naslednje korake.

SPRAVLJANJE VERIŽNE ŽAGE

Če nameravate verižno žago pospraviti za dlje kot 30 dni, jo morate v ta namen pripraviti. V nasprotnem izhlapi v v uplinjaču nahajajoči se preostanek goriva in na dnu ostane gumasta usedlina. To bi lahko oteževalo zagon motorja in imelo za posledico drage stroške popravila.

1. Počasi snemite pokrov posode za gorivo, da izravnate eventualni podtlak v posodi za gorivo. Previdno izpraznite posodo za gorivo.
2. Zaženite motor in ga pustite delovati tako dolgo, da se žaga zaustavi, da se izprazni preostanek goriva v uplinjaču.
3. Pustite, da se motor ohladi (pribl. 5 minut).
4. Napravo temeljito očistite.

Opomba! Shranite žago na suho mesto čim dlje proč od možnih virov vžiga, n.pr. peči, grelci za toplo vodo na plin, plinski sušilci, ipd.

Po daljšem skladiščenju izvedite zagon, kot je opisano v poglavju „5. Pred zagonom“.

Transport

- Aktivirajte verižno zavoro.
- Verižno žago zavarujte pred drsenjem, da preprečite izgubo goriva ter poškodovanje naprave ali oseb.

7.4 Naročanje nadomestnih delov:

Pri naročanju nadomestnih delov je potrebno navesti naslednje navedbe:

- Tip naprave
- Art. številko naprave
- Ident- številko naprave
- Številka potrebnega nadomestnega dela

Aktualne cene in informacije najdete na spletni strani www.isc-gmbh.info

8. Odstranjevanje in ponovna uporaba

Naprava se nahaja v embalaži, da ne bi prišlo do poškodb med transportom. Ta embalaža je surovina in s tem ponovno uporabna ali pa jo je možno reciklirati. Naprava in njen pribor sta izdelana iz različnih materialov kot npr. kovine in plastika. Okvarjene naprave ne sodijo med gospodinjske odpadke. Napravo odložite na ustreznem zbirališču, da bo pravilno odstranjena. Če ne poznate primernih zbirališč, se pozanimajte pri svoji občinski upravi.

9. Načrt iskanja napak

Problem	Možni Vzrok	Rešitev
Motor ne vžge ali pa vžge vendar ne deluje naprej.	<ul style="list-style-type: none"> - Napačni potek zagona. - Preveč goriva v izgorevalniku zaradi preveč neuspešnih poskusov zagona. - Nepravilna nastavitve uplinjača. - Sajaste obloge na vžigalni svečki. - Zamašeni filter za gorivo. 	<ul style="list-style-type: none"> - Upoštevajte napotke v teh navodilih za uporabo. - Počakajte pribl. 30 minut, da gorivo v izgorevalniku izhlapi, preden ponovno poskusite zagnati napravo. - Očistite/ nastavite ali zamenjajte vžigalno svečko. - Očistite/nastavite ali zamenjajte vžigalno svečko. - Zamenjajte filter za gorivo.
Motor ne vžge ali pa vžge vendar ne deluje naprej.	<ul style="list-style-type: none"> - Napačni položaj ročice Choke. - Umazani zračni filter. - Nepravilna nastavitve uplinjača. 	<ul style="list-style-type: none"> - Postavite ročico v položaj OPEN. - Demontirajte, očistite in ponovno vstavite filter. - Očistite/ nastavite ali zamenjajte vžigalno svečko.
Motor zastaja.	<ul style="list-style-type: none"> - Nepravilna nastavitve uplinjača. 	<ul style="list-style-type: none"> - Očistite/ nastavite ali zamenjajte vžigalno svečko.
Ni moči pri obremenitvi	<ul style="list-style-type: none"> - Napačna nastavitve vžigalne svečke. 	<ul style="list-style-type: none"> - Očistite/ nastavite ali zamenjajte vžigalno svečko.
Motor dela sunkovito.	<ul style="list-style-type: none"> - Nepravilna nastavitve uplinjača. 	<ul style="list-style-type: none"> - Očistite/ nastavite ali zamenjajte vžigalno svečko.
Motor prekomerno kadi.	<ul style="list-style-type: none"> - Napačna mešanica goriva. 	<ul style="list-style-type: none"> - Uorablajte pravilno mešanico goriva (razmerje 40:1).
Ni učinka pri obremenitvi	<ul style="list-style-type: none"> - Veriga je topa - Veriga je rahla 	<ul style="list-style-type: none"> - Nabrusite verigo ali vstavite novo verigo - Napnite verigo
Motor ugaša	<ul style="list-style-type: none"> - Posoda za bencin je prazna - Filter za gorivo v posodi za gorivo je nepravilno nameščen 	<ul style="list-style-type: none"> - Napolnite posodo za bencin - Do konca napolnite posodo za bencin ali spremenite položaj filtra za gorivo v posodi za bencin
Nezadostno mazanje verige (meč in veriga se segrevata)	<ul style="list-style-type: none"> - Posoda za olje za verigo je prazna - Prehodi za olje so zamašeni 	<ul style="list-style-type: none"> - Napolnite posodo za olje za verigo - Očistite za mazalno olje na meču (Slika 2/Poz. A) - Očistite žleb na meču

Ponatis ali kakršnokoli razmnoževanje dokumentacije in spremljajočih papirjev o proizvodu, tudi po izvlečkih, je dovoljeno samo z izrecnim soglasjem ISC GmbH.

Pridržana pravica do tehničnih sprememb

Servisne informacije

V vseh državah, ki so navedene v garancijski listini, sodelujemo s kompetentnimi servisnimi partnerji, katerih kontakti so razvidni iz garancijske listine. Na voljo so vam za vse potrebne servisne storitve, kot so popravila, oskrba z nadomestnimi in obrabnimi deli ali oskrba s potrošnimi materiali.

Upoštevajte, da so nekateri deli tega izdelka izpostavljeni naravni obrabi zaradi uporabe oz. da so nekateri deli potrošni material.

Kategorija	Primer
Obrabni deli*	Meč, vžigalna svečka, zračni filter, bencinski filter
Obrabni material/ obrabni deli*	Verižna žaga
Manjkajoči deli	

* ni nujno, da je v obsegu dobave!

Pri pomanjkljivostih ali napakah vas prosimo, da napako prijavite na www.isc-gmbh.info. Napako kar najbolj natančno opišite in v vsakem primeru odgovorite na naslednja vprašanja:

Odgovorite na naslednja vprašanja:

- Je naprava nekoč delovala, ali je bila od vsega začetka okvarjena?
- Ste pred okvaro opazili kaj neobičajnega (simptom ali okvaro)?
- Kaj na napravi po vašem mnenju ne dela (glavni znak)?
Opišite to napačno delovanje.

Garancijska listina

Spoštovani uporabnik,
za naše izdelke izvajamo strogo končno kontrolo kakovosti. Če ta naprava kljub temu ne deluje brezhibno, to zelo obžalujemo in vas prosimo, da se obrnete na našo servisno službo na naslovu, ki je naveden na tej garancijski kartici. Z veseljem vam bomo svetovali tudi po telefonu na navedeni številki servisne službe. Za uveljavljanje garancijskih zahtevkov velja naslednje:

1. Ti garancijski pogoji so namenjeni izključno porabniku, tj. fizičnim osebam, ki tega izdelka ne bodo uporabljale za svojo obrt ali druge samostojne dejavnosti. Ti garancijski pogoji urejajo dodatne garancijske storitve, ki jih spodaj navedeni proizvajalec zagotavlja svojim kupcem novih naprav dodatno k zakonskemu jamstvu. Ta garancija ne vpliva na vaše zakonske garancijske zahtevke. Naše garancijske storitve so za vas brezplačne.
2. Garancijske storitve se nanašajo izključno na pomanjkljivosti na novih napravah zgoraj navedenega proizvajalca, ki ste jih kupili, in so posledica materialnih ali tovarniških napak, in ki jih po lastni presoji odpravimo na tej napravi ali napravo nadomestimo z drugo.
Prosimo, upoštevajte, da naše naprave niso bile zasnovane za uporabo v poklicu, obrti ali za poklicno uporabo. Garancijska pogodba tako ne nastane, če napravo v garancijskem obdobju uporabljate za v obrtnih, rokodelskih ali industrijskih obratih ali če je bila izpostavljena obremenitvam, ki so temu enakovredna.
3. Iz garancije so izvzeti:
 - Škoda na napravi, ki je nastala zaradi neupoštevanja navodil za montažo ali zaradi nestrokovne inštalacije, neupoštevanja navodil za uporabo (kot npr. s priključitvijo na napačno omrežno napetost ali vrsto toka), neupoštevanja navodil za vzdrževanje in varnostnih določil ali zaradi izpostavitve naprave nenormalnim okoljskim pogojem ali zaradi neustrezne nege in vzdrževanja.
 - Škoda na napravi, ki je nastala zaradi nenamenske ali nestrokovne uporabe (npr. zaradi preobremenitve naprave ali uporabe v orodjih ali opremi, za katera ni odobrena), vdor tujkov v napravo (npr. peska, kamnov ali prahu, poškodb pri transportu), uporabe sile ali zunanje sile (npr. poškodbe pri padcih).
 - Škode na napravi ali delih naprave, ki je nastala kot posledica uporabe oz. običajne ali drugačne obrabe.
4. Garancijsko obdobje traja 24 mesecev in se začne z datumom nakupa naprave. Garancijske zahtevke je treba uveljaviti pred potekom garancijskega obdobja v roku dveh tednov, ko opazite okvaro. Uveljavljanje garancijskih zahtevkov po poteku garancijskega obdobja je izključeno. Popravilo ali menjava naprave ne podaljša garancijskega obdobja, niti ne predstavlja začetka novega garancijskega obdobja za storitev, izvedeno na napravi ali za morebitne vgrajene nadomestne dele. To velja tudi pri servisih na kraju samem.
5. Za uveljavljanje vašega garancijskega zahtevka okvarjeno napravo prijavite na: www.isc-gmbh.info. Pripravite račun ali drugo dokazilo o vašem nakupu nove naprave. Naprave, poslane brez ustreznega dokazila ali tipske tablice, so izključene iz garancijskih storitev, saj jih ni možno uvrstiti. Če je okvara zajeta v naših garancijskih storitvah, boste takoj prejeli popravljeno ali novo napravo.

Seveda bomo proti plačilu z veseljem odpravili tudi okvare na napravi, ki v garancijski obseg ne sodijo ali ne sodijo več. Napravo nam pošljite na spodaj naveden naslov servisa.

Opozarjamo na omejitve v okviru te garancije za obrabne, potrošne in manjkajoče dele v skladu s servisnimi informacijami, opisanimi v teh navodilih za uporabo.

Tartalomjegyzék

1. Biztonsági utasítások
2. A készülék leírása és a szállítás terjedelme
3. Rendeltetésszerű használat
4. Technikai adatok
5. Beüzemeltetés előtt
6. Kezelés
7. Tisztítás, karbantartás, tárolás és pótalkatrészmegrendelés
8. Megsemmisítés és újrahasznosítás
9. Hibakeresési terv

Veszély!

A készülékek használatánál, a sérülések és a károk megakadályozásának az érdekében be kell tartani egy pár biztonsági intézkedést. Ezért ezt a használati utasítást / biztonsági utasításokat gondosan átolvasni. Őrizze ezeket jól meg, azért hogy mindenkor a rendelkezésére álljanak az információk. Ha más személyeknek adná át a készüléket, akkor kérjük kézbesítse ki vele együtt ezt a használati utasítást / biztonsági utasításokat is. Nem vállalunk felelőséget olyan balesetekért vagy károkért, amelyek ennek az utasításnak és a biztonsági utasításoknak a figyelmen kívül hagyásából keletkeznek.

1. Biztonsági utasítások

A megfelelő biztonsági utasítások a mellékelt füzetekben találhatóak!

Veszély!

Olvason minden biztonsági utalást és utasítást el. A biztonsági utalások és utasítások betartásán belüli mulasztások következménye áramcsapás, tűz és/vagy nehéz sérülések lehetnek. **Őrizze meg a biztonsági utalásokat és utasításokat a jövőre nézve.**

2. A készülék leírása és a szállítás terjedelme**2.1 A készülék leírása (ábrák 1-21)**

1. Motoregység
2. Vezetősín
3. Fűrészlánc
4. Láncvédő
5. Gyújtógyertyakulcs
6. Elülső kézvédő (láncfék kar)
7. Elülső fogantyú
8. Hátsó fogantyú
9. Indító fogantyú
10. Be-/ki- kapcsoló
11. Gázszabályozó kar
12. Gázszabályozó karzár
13. Hidegindító-kar
14. Légszűrőburkolat
15. Légszűrő
16. Gyújtógyertya
17. Kőrmös ütköző
18. Láncfogó
19. 2x anya vezetősín rögzítés
20. Láncfeszítő csavar
21. Üzemanyag tartálysapka

22. Olajtartály kupak
23. Keverőpalack
24. Csavarhajtó
25. Üzemanyagszivattyú (Primer)

BIZTONSÁGI FUNKCIÓK (ábrák 1a/1b)

- 3** A CSEKÉLY VISSZACsapódÁSÚ FÜRÉSZLÁNC segít Önnek a speciálisan kifejlesztett biztonsági berendezésekkel felfogni a visszacsapódást vagy annak az erejét.
- 6** A LÁNCFÉKEZŐ ELEMELŐKAR / KÉZVÉDŐ védi a kezelő személy bal kezét, ha a fűtő fűrésznél lecsúszna az elülső fogantyúról.
A LÁNCFÉK egy biztonsági funkció a visszacsapódások okából történő sérülések csökkentésére, azáltal hogy a fűtő fűrészlánc millimásodperceken belül le lesz állítva. Ez a láncfékező emelőkar által lesz aktiválva.
- 10** A STOPKAPCSOLÓ leállítja azonnal a motort, ha ki lesz kapcsolva. A stopkapcsolót a motor (újbol) indításához a BE-re kell állítani.
- 12** A BIZTONSÁGI KIOLDÓ megakadályozza a motor véletlen gyorsítását. A gázszabályozó kart csak akkor lehet lenyomni, ha be van nyomva a biztonsági kioldó.
- 18** A LÁNCFOGÓ csökkenti a sérülések veszélyét, arra az esetre ha a fűtő motornál elszakadna vagy kicsúszna a lánc. A láncfogónak fel kellene fognia a maga köré csapkodó láncot.

Utalás! Ismerkedjen meg a fűrészszel és annak részeivel.

2.2 A szállítás terjedelme

Kérjük a leírt szállítási terjedelem alapján leellenőrizni a cikk teljességét. Hiányzó részek esetén forduljon a cikk vásárlása után legkésőbb 5 munkanapon belül egy érvényes vásárlási igazolás felmutatása mellett a szervizközponthoz vagy a eladóhelyhez, ahol vette a készüléket. Kérjük vegye ehhez figyelembe az utasítás végén a szerviz-információkban található szavatossági táblázatot.

- Nyissa ki a csomagolást és vegye ki óvatosan a készüléket a csomagolásból.
- Távolítsa el a csomagolási anyagot valamint a csomagolási- / és szállítási biztosítékot (ha létezik).
- Ellenőrizze le, hogy teljes a szállítás terjedelme.
- Ellenőrizze le a készüléket és a tartozékreszeket szállítási károkra.

- Ha lehetséges, akkor őrizze meg a csomagolást a garanciaidő lejáratának a végéig.

Veszély!

A készülék és a csomagolási anyag nem gyerekjáték! Nem szabad a gyerekeknek a műanyagtasakkal, fóliákkal és aprórészekkel játszaniuk! Fennáll a lenyelés és a megfulladás veszélye!

- Eredeti használati utasítás
- Biztonsági utasítások

3. Rendeltetésszerűi használat

Rendeltetése szerint a lánc csak fa fűrészelésére szolgál. Fa kivágását csak megfelelő kiképzéssel szabad elvégezni. A gyártó nem szavatol olyan károkért amelyek a rendeltetésnek nem megfelelő használat vagy a rossz kezelés által keletkeznek.

A készüléket csak rendeltetése szerint szabad használni. Ezt túlhaladó bármilyen használat, nem számít rendeltetésszerűnek. Ebből adódó bármilyen kárért vagy bármilyen fajta sérülésért a használó ill. a kezelő felelős és nem a gyártó.

Kérjük vegye figyelembe, hogy a készülékeink rendeltetésük szerint nem az ipari, kézműipari vagy gyári használatra lettek konstruálva. Nem vállalunk szavatosságot, ha a készülék ipari, kézműipari vagy gyári üzemek területén valamint egyenértékű tevékenységek területén van használva.

Vigyázat! Fennmaradt rizikók

Akkor is ha előírás szerint kezeli a készüléket, mégis maradnak fennmaradó rizikók. A készüléknek az építésmódjával és a kivitelzésével kapcsolatban, a következő veszélyek léphetnek fel:

1. Vágási sérülések a fűrészlánc nem védett illetve forgó részeivel való érintkezésnél.
2. Vágási sérülések visszacsapódásnál vagy a vezetősin más akaratlan mozdulatánál.
3. Sérülések a fűrészlánc részeinek az elhajítása által.
4. Sérülések a vágási jav részeinek az elhajítása által.
5. A hallás rongálódása, amennyiben nincs hordva az előírt zajcsökkentő fülvédő
6. Légzési problémák a káros gázok által és bőrsérülések a benzinnel való kapcsolat által.

4. Technikai adatok

Motor lökettérfogat	37,2 cm ³
Maximális motorteljesítmény	1,2 kW
Vágóhossz	34,5 cm
Kardhossz	14" (35 cm)
Láncosztás	(0,375"), 9,525 mm
Láncerősség	(0,05"), 1,27 mm
Üresjárat fordulatszám	3000 ± 300 perc ⁻¹
Maximális fordulatszám a vágógarnitúrával	11500 perc ⁻¹
Láncsebesség max.:	21,9 m/s
Tartálytartalom	300 cm ³
Olajtartálytartalom	170 cm ³
Antivibrálásfunkció	igen
Lánckerék fogazat	6 fog x 9,525 mm
Nettó súly, lánc és a vezetősin nélkül	4,5 kg
Hangnyomásszint L _{PA}	100 dB(A)
Bizonytalanság K _{PA}	3 dB(A)
Hangteljesítményszint L _{WA} mérve (ISO 22868)	112,8 dB(A)
Bizonytalanság K _{WA}	3 dB(A)
Hangteljesítményszint L _{WA} garantálva (ISO 2000/14/EC)	114 dB(A)
Vibrálás a _{hv} (elülső fogantyú)	max. 10 m/s ²
Bizonytalanság K _{hv}	1,5 m/s ²
Vibrálás a _{hv} (hátsó fogantyú)	max. 10 m/s ²
Bizonytalanság K _{hv}	1,5 m/s ²
Gyújtógyertya	TORCH L7RTC
Elektrodatávolság	0,6 mm
Típus lánc	Kangxin JL9D-3*53 Oregon 91P053X
Típus kard	Kangxin AP14-53-507P Oregon 140SDEA041 (518302)

Csökkentse le a zajkibocsátást és a vibrálást egy minimumra!

- Csak kifogástalan készülékeket használni.
- A készüléket rendszeresen karbantartani és megtisztítani.
- Illessze a munkamódját a készülékhez.
- Ne terhelje túl a készüléket.
- Hagyja adott esetben leellenőrizni a készüléket.
- Kapcsolja ki a készüléket, ha nem használja.
- Hordjon kesztyűket.

5. Beüzemeltetés előtt

Veszély! Csak akkor indítsa be a motort, ha a fűrész készen fel van szerelve.

Vigyázat! A láncsal való bánásmódnál hordjon mindig védőkesztyűket.

5.1 A vezetősín és a fűrészlánc felszerelése (ábrák 2A-2G)

1. Kireteszteni a láncféket, ehhez az elülső fogantyú (7) irányába nyomni az elülső kézvédőt (6). (ábra 2A)
2. A két anya (19) meglazítása által távolítsa el a vezetősín burkolatát (A) (ábra 2B).
3. Tegye be a vezetősínt (2) a láncfűrészben levő befogadóba (ábra 2C).
4. Fektesse a láncot (3) a meghajtókerék (C) köré (ábra 2E). Ügyeljen a lánc (3) forgási irányára. A vágóelemeknek (B) a 2D ábrán mutatottak szerint kell kiirányítva lenniük.
5. Fektesse a láncot a vezetősín köré. (ábra 2E)
6. A lánc (3) meghajtóelemeinek teljesen a körbefutó horonyban (D), valamint a meghajtókerék (C) fogai között kell csúsznia. (ábra 2E)
7. A láncfeszítőcsavart (20) addig az óramutató járásával ellenkező irányba csavarni, amíg a csapszeg (E) a tolószakaszának a végén nincs. (ábra 1B/2F)
8. Szerelje fel a sínburkolatot (A).

Utasítás! A láncfeszítő berendezés csapszegének (E) be kell reteszelnie a vezetősín furatába (G). (ábra 2G) Tolja ehhez, míg felrakja a sínburkolatot (A) valamennyire előre és hátra a vezetősínt (2). Húzza kézfeszesre meg az anyákat (19).

5.2 Beállítani a láncfeszességet (3A/3B)

A láncfeszesség beállítását csak kikapcsolt motornál végezni el.

1. Nyomja enyhén felfelé a vezetősín (2) hegyét és állítsa be a láncfeszítőcsavar (20) segítségével a láncfeszességet. (ábra 3A) Akkor áll fenn egy optimális láncfeszesség, ha a lánc (3) az aluloldalon, a vezetősín (2) közepén a 3B (B) ábrának megfelelően fekszik fel.
2. Tartson fent egy enyhe nyomást a sínhegyre és húzza meg feszesre mind a két anyát (19).
3. Végezzen el egy funkcióellenőrzést. Húzza kézzel 1x a vezetősín (2) köré a láncot (3). Ha a láncot (3) csak nehezen lehet a vezetősín (2) körül forgatni vagy ha blokkolna, akkor túl feszesre meg van feszítve.

Ha ez lenne az eset, akkor végezze el a következő kis beállítást:

1. Eressze meg mind a két anyát (19) és húzza őket ismét kézfeszesre meg.
2. Csökkentse le, azáltal hogy a láncfeszítő csavart (20) az óramutató járásával ellenkező irányba csavarja a láncfeszességet. Csak kis beállítási lépéseket végezni el és mindig előre és hátra húzni a láncot (3) a vezetősínen (2) azért, hogy leellenőrizze hogy a lánc (3) súrlódás mentesen mozgatható e de mégis feszesen fel nem fekszik.
Utasítás: Ha túl laza a lánc (3) akkor csavarja a láncfeszítő csavart (20) az óramutató forgási irányába.
3. Ha optimálisan be van állítva a láncfeszesség, akkor gyakoroljon egy enyhe nyomás a sínhegyre és húzza mind a két anyát (19) feszesre.

Egy új fűrészlánc kitágul, ezért fontos az első beüzemeltetésnél a láncot rövid időszakokban (cca. 5 vágás) utánállítani. A növekvő üzemtartam után meghosszabbodnak ezek az időközök.

Utalás! Ha a fűrészlánc (3) TÚL LAZA vagy TÚL FESZES, akkor a hajtókerék, vezetősín, lánc és a forgattyús tengelycsapágó gyorsabban elhasználódik. A 3B-os ábra informál a helyes feszességéről A (hideg állapotban) és a feszességéről B (meleg állapotban). A C ábra egy túl laza láncot mutat.

5.3 Üzemanyag és olaj Üzemanyag

Használjon az optimális eredmények érdekében normális, ólommentes üzemanyagot, speciális 1:40 2-taktus-motorolajjal. Tartsa magát a keverési részletekre a fejezetben

ÜZEMANYAGKEVERÉS

Keverje össze, egy megfelelő tartályban az üzemanyagot egy 2-taktusú-olajjal Az üzemanyag és az olaj helyes keverési viszonyát a keverési táblázatból kivenni. Rázza fel a tartályt, azért hogy mindent gondosan összekeverjen.

Utalás! Ne használjon ehhez a fűrészhez sohasem nem felhígított üzemanyagot. Ezáltal megsérül a motor és a gyártó szavatossága érvényét veszítené erre a termékre. Ne használjon sohasem olyan üzemanyag keveréket, amelyik 90 naptól hosszabb ideig tárolva lett.

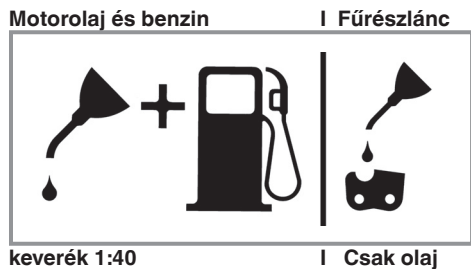
Utalás! Ha egy 2-taktusú-olajat használna, a speciáli olajtól eltérően, akkor egy léghűtött 2-taktusú-motoroknak való szuperolajat kell egy 1:100 keverékviszonyban használni. Ne használjon 2-taktusú-olajtermékeket egy 1:100 keverékviszonyban. Nemkielégítő olajozás károsítja a motort és Ön elveszíti ebben az esetben a motorra szóló szavatosságot.

AJÁNLOTT ÜZEMANYAGOK

Egyes normális benzínfajtákat hozzáadásokkal mint alkohol- vagy éthervegyületekkel vannak összevegyítve, azért hogy megfeleljenek a tiszta kipufogógázok normáinak. A motor minden benzínfajtával kielégítően fut a sajátmeghajtás érdekében, még az oxigén dúsított benzínekkel is. Legjobb ha egy ólommentes normálbenzint használ.

A lánc és a vezetősín olajozása

Mindig amikor feltölti a üzemanyagtartályt benzínnel, akkor a láncolaj tartályát is utána kell tölteni. Ehhez egy szokványos láncolajnak a használatát ajánljuk.



A MOTOR BEÍNDÍTÁSA ELŐTTI VIZSGÁLATOK

Figyelem: Ne indítsa vagy használja sohasem a fűrész, ha a sín és a lánc nincs rendesen feltéve.

1. Töltse fel a megfelelő üzemanyagkeverékkel az üzemanyagtartályt (21) (Ábra 4).
2. Töltse fel az olajtartályt (22) láncolajjal (4-as ábra).

A lánc és az olajtartály feltöltése után kézzel feszre húzni a tartályfedelelet. Ne használjon ehhez szerszámot.

6. Kezelés

Használat előtt leellenőrizni a készüléket esetleges károokra és ne használja, ha meg van rongálódva. A készüléket csak aktivált láncfékkel szabad beindítani. A láncfék aktiválva van, ha a fékkar (6) előre van nyomva.

A működési mód magyarázata, lásd a - a láncfék leellenőrzése - statikus ellenőrzést.

6.1 Láncfék

A láncfűrész egy láncfékkel van felszerelve, amely lecsökkenti a visszacsapódási okból adódó sérülés veszélyét. A fék aktiválva lesz, ha nyomás lesz gyakorolva a kézvédőre (6). Például ha egy visszacsapódásnál, ráüt a kezelő személy keze a kézvédőre (6). A fék aktiválásánál hirtelen megáll a lánc (3).

Figyelmeztetés: Habár a láncféknek az a célja, hogy a visszacsapódás általi sérülési veszélyt lecsökkentsen; mégsem tud megfelelő védelmet nyújtani, ha gondtalanul dolgozik a fűrészszel. Ellenőrizze rendszeresen le, hogy szabályszerűen működik e a láncfék. Az első vágás előtt, többszörös vágás után, karbantartási munkálatok után és ha erős ütéseknek lett kitéve vagy ha le lett ejtve a láncfűrész, kipróbálni a láncféket.

6.1.1 A láncfék leellenőrzése (ábra 5A/5B/6)

Statikus ellenőrzés (leállított motornál)

Deaktiválva a láncfék (szabadon eltolható a lánc (3))

1. Húzza ehhez az elülső fogantyú (7) irányába az elülső kézvédőt (6). Az elülső kézvédőnek (6) hallhatóan be kell reteszelnie. (ábra 5A)
2. A láncnak (3) a vezetősínen (2) eltolhatóan kell lennie.

Aktiválva a láncfék (blokkolva a lánc (3))

1. Nyomja a vezetősín (2) irányába az elülső kézvédőt (6). Az elülső kézvédőnek (6) hallhatóan be kell reteszelnie. (ábra 5B)
2. A láncnak (3) a vezetősínen (2) nem szabad eltolhatóan lennie.

Utasítás: Az elülső kézvédőnek (6) mind a két pozícióban be kell reteszelnie. Ha egy erős ellenállást érezne, vagy ha az elülső kézvédő (6) nem reteszelné be, akkor ne használja a fűrész. Vigye megjavíttatni a feljogosított

vevőszolgálathoz.

Dinamikus ellenőrzés (indítva lesz a motor)

1. Állítsa a fűrész egy kemény, egyenes felületre.
2. A bal kezével az elülső fogantyút (7) fogja.
3. Az indítási utasítások szerint beindítani a láncfűrész. (lásd a 6.2 ill. 6.3-öt)
4. Deaktiválja a láncféket (húzza ehhez az elülső fogantyút (7) irányába az elülső kézvédőt (6)). (ábra 5A)
5. Fogja meg a jobb kezével a hátsó fogantyút (8).
6. Egy rövid bemelegedési fázis után andjon teljes gázt. Nyomja a bal kezének a kézfejével a vezetősín (2) irányába az elülső kézvédőt (6). Ezáltal aktiválva lesz a láncfék. (6-os ábra)

Veszély: A láncféket lassan és óvatosan aktiválni. A fűrész mind a két kézzel feszesen tartani és ügyeljen egy jó fogásra. A fűrésznek nem szabad tárgyakat megérintenie.

7. A láncnak (3) hirtelen meg kell állnia. Engedje azonnal el a gázkart (11), ha nyugottan áll a lánc (3).

Veszély: Ha nem áll meg a lánc (3), akkor kapcsolja ki a motort és vigye el a fűrész a feljogosított vevőszolgálathoz.

6.1.2 A kuplung leellenőrzése

Ellenőrizze rendszeresen le a kuplung működését. Az első vágás előtt, többszörös vágás után, karbantartási munkálatok után és ha erős ütéseknek lett kitéve vagy ha le lett ejtve, leellenőrizni a kuplungot.

1. Az indítási utasítások szerint beindítani a láncfűrész. (lásd a 6.2 ill. 6.3-öt)
2. Üzemeltesse röviden a gázszabályozó kart (11) és engedje ismét el, azért hogy biztosítsa, hogy ki lett engedve a fojtószelep arretálása és a motor üresmenetben fut.
3. A láncnak (3) üresmenetben meg kell állnia.

A kuplung úgy van méretezve, hogy az üresjárat fordulatszámának az 1,25 szeresére levő megemelkedésnél, láncmozdulatot nem szabad észlelni.

Veszély: Ha nem áll meg a lánc (3), akkor kapcsolja ki a motort és vigye el a fűrész a feljogosított vevőszolgálathoz.

Veszély: Mindig mielőtt indítaná a motort, aktiválja a láncféket (6).

6.2 Indítás hideg motornál (7A-7D)

Töltse fel a tartályt megfelelő mennyiségű benzinnel/olaj-keverékkel. (lásd az 5.3-as pontot)

1. A készüléket egy kemény, sík felületre állítani.
2. A be-/ki-kapcsolót (10) az „I”-re kapcsolni. (ábra 7A)
3. 10x megnyomni az üzemanyagszivattyút (primer) (6-os ábra/poz. 25).
4. Kihúzni a hidegindító-kart (13). (ábra 7B)

Utasítás: A hidegindító-kar (13) üzemeltetése által a fojtószelep is egy kicsit meg lesz nyitva és arretálva ebben a helyzetben. Ennek a következménye az üresmeneti fordulatszám megnövelése, gyorsabban indít a fűrész.

5. Jó feszesen tartani a készüléket és az indító fogantyút (9) az első ellenállásig kihúzni. Most 3x gyorsan meghúzni az indító fogantyút (9). (ábra 7C/7D)
6. benyomni a hidegindító-kart (13).
7. Jó feszesen tartani a készüléket és az indítófogantyút (9) az első ellenállásig kihúzni. Most többször gyorsan meghúzni az indító fogantyút (9), amíg nem indít a motor. (ábra 7D)

Utasítás: Ne hagyja az indító fogantyút (9) visszacsapódni. Ez sérülésekhez vezethet. Ha beindult a motor, akkor hagyni a készüléket cca. 10 másodpercig bemelegedni.

Figyelmeztetés: Az enyhén megnyitott fojtószelep miatt elkezdi a beindított motornál dolgozni a vágószerszám. Üzemeltesse röviden a gázszabályozó kart (11). Kioldódik a fojtószelep arretálása és visszatér a motor az üresmenetbe. (ábra 7C)

8. Ha az indító fogantyún levő 8 húzás után sem indítana a motor, akkor ismételve meg az 1-től – 7-ig levő lépéseket.

Figyelembe venni: Ha több kísérlet után sem ugrik be a motor, akkor olvassa el a „Hibaelhárítás a motoron” fejezetet.

Figyelembe venni: Az indító fogantyú zsinórját mindig egyenesen húzni ki. Ha szögben lesz kihúzva, akkor súrlódás keletkezik a fűzőkarikán. Ez a súrlódás által át lesz dörzsölve a zsinór és gyorsabban elkopódik. Amikor a zsinór ismét behúzódik, akkor fogja mindig az indítófogantyút. Ne hagyja sohasem az indítófogantyút a kihúzott

állapotból visszacsapódni.

6.3 Indítás meleg motornál (7A-7D)

(A készülék 15-20 perctől kevesebb ideig ált nyugodtan)

1. A készüléket egy kemény, sík felületre állítani.
2. A be-/ki-kapcsolót (10) az „I”-re kapcsolni. (ábra 7A)
3. Jó feszesen tartani a készüléket és az indítófogantyút (9) az első ellenállásig kihúzni. Most többször gyorsan meghúzni az indító fogantyút (9), amíg nem indít a motor. A készüléknek 1-2 húzás után indítania kellene. Ha a gép 6 húzás után még mindig nem indítana, akkor ismétlje meg a 6.2 alatti 1-től – 7-ig levő lépéseket. (ábra 7D)

6.4 A MOTOR LEÁLLÍTÁSA

1. Engedje el a gázzabályozó kart, és várja meg míg a motor le áll.
2. Tolja a STOP-kapcsolót lefelé, azért hogy lestopolja a motort.

Utalás! Vész esetbeni motor leállításához, aktiválja a láncféket és tolja a be-/kikapcsolót a „Stop (0)”-ra.

6.5 ÁLLTALÁNOS UTASÍTÁSOK A VÁGÁSHOZ

Veszély! Egy fának a kiképzés nélküli döntése nem engedélyezett!

KIVÁGÁS

- Kivágni az annyit jelent mint egy fának a lefűrészélése. A kis fák, amelyeknek az átmérőjük 15-18 cm azok normális egy vágással lesznek lefűrészelve. Nagyobb fáknál rovatkákat kell bevágni. A rovatkák határozzák meg az irányt, hogy merre fog dőlni a fa.
- A vágás előtt egy visszavonulási utat (A) kell tervezni és szabaddá tenni. A visszavonulási útnak hátrafelé és diagonálisan a várt dőlési irány hátuljához vezetnie mint ahogyan a 8-es ábrán ábrázolva van.
- Egy fának a hegyoldalon történő kivágásnál a láncfűrész kezelő személynek a hegyoldal emelkedő részen kell tartózkodnia, mivel a fa a kivágás után több mint valószínű hogy a hegyoldalon lefelé fog gördülni vagy csúszni.
- A dőlési irányai (B) a rovatka vágás által lesznek meghatározva. A vágás előtt vegye figyelembe a nagyobb ágaknak a felállítását és persze a fának a dőlését, azért hogy fel tudja becsülni a fának az esési útját. (Ábra 8)
- Ne vágjon olyankor fát ki, ha egy erős vagy

váltakozó szél fúj, vagy ha fennáll a tulajdonok megsértésének a veszélye. A fák kivágásában szakembert konzultálni. Ne vágjon ki egy fát ha ez vezetékre tudna esni, és értesítse a vezetékre illetékes hivatalt mielőtt kivágná a fát.

ÁLLTALÁNOS IRÁNYVONALAK A FÁK KIVÁGÁSÁRA (Ábra 9)

Normálisan a kivágás 2 fő lépésből áll:

Berovatkozás (C) és kivágási vágás (D).

- Kezdjen a felülső rovatkavágással (C) szembe a fa dőlési oldalával (E). Ügyeljen arra, hogy ne vágja az alulsó vágást túl mélyre a fatörzsbe. A rovatkának (C) olyan mélynek kellene lennie, hogy a horgonypont (F) elegendő szélességben és erősségben legyen létrehozva. A rovatkának elég szélesnek kell lennie, ahhoz hogy addig amíg csak lehet kontrollálni tudja a fa dőlését.
- Ne lépjen sohasem egy fa elé, amely be van rovatkázva. A ledöntő vágást (D) a fának a másik felén elvégezni, cca. 3,5 cm a rovatka széle fölött (C) elvégezni. Ne fűrészlje sohasem teljesen át a fatörzset. Hagyjon mindig egy horgonypontot. A horgonypont tartja a fát. Ha a törzs teljesen át lesz fűrészelve, akkor már nem tudja tovább kontrollálni a dőlési irányt. Dugjon egy éket vagy egy döntőkart a vágásba, még mielőtt a fa elveszítené a stabilitását és elkezdene mozogni. A vezetősín akkor nem tud beakadni a ledöntő vágásba, ha rosszul becsülné fel a döntés irányát. Tagadja meg a nézőknek a fa dőlési területére való belépést, mielőtt ledöntené.
- A végső vágás elvégzése előtt ellenőrizze le hogy vannak e nézők, állatok vagy akadályok a döntés területén.

LEDÖNTŐ VÁGÁS:

- Akadályozza meg a vezetősínek vagy a láncnak (B) a vágásba való beszorúását egy fa- vagy plasztikékekkel (A). Az ékek a döntést is kontrollálják (Ábra 10).
- Ha a vágásra szánt fának az átmérője nagyobb a sín hosszúságától, akkor végezzen el 2 vágást, az ábrának megfelelően (Ábra 11).
- Ha a döntő vágás a horgonypont felé közeledik, akkor a fa elkezd dőlni. Mikor a fa elkezd dőlni, akkor húzza ki a fűrész a vágásból, állítsa le a motort, fektesse le a láncfűrész és hagyja el a térséget a visszavonulási (Ábra. 8).

AZ ÁGAKNAK AZ ELTÁVOLÍTÁSA

- Az ágakat el kell távolítani a ledöntött fáról. A támasztó ágakat (A) csak akkor el távolítani, ha a törzs hosztolva le van vágva (Ábra 12). Feszültség alatt álló ágakat alulról kell felfelé levágni, azért hogy ne szoruljon be a láncfűrész.
- Ne vágjon sohasem faágakat le, amíg még a fatörzsen áll.

A HOSSZÚSÁG FELVAGDALÁSA

- Vágjon egy döntött fát a hosszúság szerint fel. Ügyeljen egy jó állásra és álljon a törzs felett, ha egy hegyoldalra fűrészelt. A törzsnek, amennyiben lehetséges, alá kell támasztva lennie, azért hogy a levágásra szánt vége ne feküdjön a földön. Ha a törzsnek mind a két vége alá van támasztva és Önnek a közepén muszáj vágnia, akkor csináljon egy fél vágást felülről a törzsen keresztül és akkor a vágást alulról felfelé. Ez megakadályozza a sinnek a törzsbe való beszorulását. Ügyeljen arra, hogy a felvagdálásnál a fűrész ne vágjon a talajba mivel ezáltal a lánc nagyon gyorsan tompa lesz. A felvagdálásnál mindig a lejtő felülső oldalán állni.

1. A törzs az egész hosszában alá van támasztva: felül ről vágni és ügyeljen arra, hogy ne vágjon a földbe (ábra 13A).

2. A törzs az egyik végén alá van támasztva: vágja először a törzs átmérőjének 1/3 alulról felfelé át, azért hogy elkerülje a letördelést. Azután felülről az első vágás felé vágni, azért hogy elkerülje a beszorulást (ábra 13B).

3. A törzs mind a két végén alá van támasztva: vágja először a törzs átmérőjének 1/3 felülről alulra át, azért hogy elkerülje a letördelést. Azután alulról az első vágás felé vágni, azért hogy elkerülje a beszorulást (ábra 13C).

- A fatörzseknek a hosszába történő levágásához a legjobb módszer egy fűrészbaknak a segítségével vétele. Ha ez nem lehetséges, akkor a fatörzset az ág-fatörzsekkel vagy alátámasztó bakok által megemelni és alátámasztani. Biztosítsa, hogy a vágásra szánt fatörzs biztosan alá van támasztva.

A HOSSZÚSÁG FELVAGDALÁSA A FÜRÉSZBAKON (Ábra 14)

A saját biztonságának az érdekében és a fűrészelési munkálatok megkönnyebítéséért szükséges a helyes pozíció egy vertikális hosszúsági felvagdáláshoz.

- Tartsa mind a két kézzel feszesen a fűrész és vezesse a vágásnál a testének a jobb oldalán el.
 - Tartsa a bal kezét annyira egyenesen, amennyire csak lehet.
 - A testi súlyát mind a két lábra megosztani.
- Utalás!** A fűrészelési munkák ideje alatt ügyljen mindig arra, hogy a fűrészlánc és a vezetősín elegendően olajozva legyen.

7. Tisztítás, karbantartás, tárolás és pótalkatrészmegrendelés

Minden tisztítási és karbantartási munka előtt lehúzni a gyújtógyertyadugót.

7.1 Tisztítás

- Tartsa a védőberendezéseket, szellőztető nyílásokat és a gépházat annyira por és piszokmentesen, amennyire csak lehet. Dörzsölje le a készüléket egy tiszta posztóval le vagy pedig fújja ki sűrített levegővel, alacsony nyomás alatt.
- Mi azt ajánljuk, hogy a készüléket direkt minden használat után kitisztítani.
- Tisztítsa meg a készüléket rendszeresen egy nedves posztóval és egy kevés kenőszappannal. Ne használjon tisztító és oldó szereket; ezek megtámadhatják a készülék műanyagrészeit. Ügyeljen arra, hogy ne jusson víz a készülék belsejébe.

7.2 Karbantartás

Figyelmeztetés! A láncfűrészben történő bármilyen fajta karbantartási munkálatokat, az utasításban felsorolt pontoktól eltekintve, csak egy feljogosított vevőszolgálatnak szabad elvégeznie.

7.2.1 LÉGSZŰRŐ

Utalás! Ne használja a készüléket sohasem légszűrő nélkül - por vagy piszok lesz a motorba beszívva és megsérítheti. Tartsa a légszűrőt mindig tisztán. A légszűrőt minden 20 üzemóra után meg kell tisztítani ill. ki kell cserélni.

A légszűrő tisztítása (ábra 15A/15B)

1. Távolítsa el a felülső burkolatot (14), azáltal hogy eltávolítsa a burkolat rögzítőcsavarját (A). Most le lehet venni a burkolatot (ábra 15A).
2. Emelje ki a légszűrőt (15) (ábra 15B).
3. Tisztítsa meg a légszűrőt. Mossa meg a légszűrőt egy tiszta, meleg szappanlúgban. Hagyja a levegőn teljesen megszáradni.

Utalás! Ajánlatos, hogy mindig legyen rezervában egy pót szűrő.

4. Tegye be a légszűrőt. Tegye fel a motor/ légszűrő (14) burkolatát. Ügyeljen arra, hogy a burkolat pontosan illően legyen feltéve. Húzza meg a burkolat rögzítőcsavarjait.

7.2.2 ÜZEMANYAG-SZŰRŐ

Utalás! Ne üzemeltesse a fűrészt sohasem üzemanyag szűrő nélkül. 100 üzemóra után meg kell tisztítani az üzemanyag szűrőt vagy megrongálódás esetén ki kell cserélni. Üritse teljesen ki az üzemanyagtankot, mielőtt kicserélné a szűrőt.

1. Vegye le az üzemanyagtartály sapkáját.
2. Hajlítsa meg megfelelőre egy puha drótot.
3. Dugja az üzemanyagtartály nyílásába és akassza be a üzemanyagtömlőt. Húzza az üzemanyagtömlőt óvatossan a nyíláshoz, amíg meg nem tudja fogni az ujjával.

Utalás! Ne húzza ki teljesen a tömlőt a tartályból.

4. Emelje ki a szűrőt a tartályból.
5. Húzza egy fordítási mozdulattal le a szűrőt és tisztít-sa meg, ha megrongálódott, akkor semmisítse meg a szűrőt.
6. Tegyen be egy új szűrőt. Dugja a szűrő egyik végét a tartálynyílásba. Bizonyosodjon meg arról, hogy a szűrő az alsó tartálýsarkokban ül. Ha szükséges akkor tolja egy hosszú csavarhúzóval a szűrőt annak helyes helyére, de ennél ne rongálja meg.
7. Töltse fell a tartályt friss üzemanyaggal/olajjal. Lásd a fejezetet ÜZEMANYAG ÉS OLAJ. Tegye fel a tartály sapkáját.

7.2.3 Gyújtógyertya (ábra 15A-15C)

Utalás! Ahhoz, hogy a fűrészmotor teljesítményképes maradjon a gyújtógyertyának tisztának és az elektródatávolságnak (0,6 mm) helyesnek kell lennie. A gyújtógyertyát minden 20 üzemóra után meg kell tisztítani ill. ki kell cserélni.

1. Állítsa a be-/kikapcsolót a „Stop (0)”-ra.
2. Távolítsa el a felülső burkolatot (14), azáltal hogy eltávolítsa a burkolat rögzítőcsavarját (A). Most le lehet venni a burkolatot (ábra 15A).
3. Távolítsa el a légszűrőt (15) (ábra 15B)
4. Húzza le a gyújtókábelt (C) a gyújtógyertyáról, azáltal, hogy húzza és egyidejűlegesen fordítja is (ábra 15C).
5. Távolítsa el a gyújtógyertyát egy gyertyapipakulccsal.
6. Tisztítsa meg a gyújtógyertyát egy rézdrótkéfével vagy pedig tegyen egy újat bele.

7.2.4 Porlasztóbeállítás

A porlasztó gyárilag az optimális teljesítményre lett előlegesen beállítva. Ha további beállításokra lenne szükség, akkor vigye a fűrészt a fejlesztett vevőszolgálathoz.

7.2.5 Vezetősín

- Minden 10 üzemóra után zsírral bekenni a vezetősín csillagát. Ez szükséges ahhoz, hogy a láncfűrész el tudja érni az optimális teljesítményt. (ábra 16) Tisztítsa meg az olajozó lyukat, tegye oda a zsírpést (nincs a szállítás terjedelmében) és pumpálja addig a zsírt a csapágyba, amíg a külső oldalon ki nem lesz nyomva.
- Tisztítsa meg rendszeresen a horonyt, amelyben a lánc fut, és az olajbefolyó furatot egy a kereskedelemben kapható tisztító szerszámmal. (ábra 17A) Ez fontos ahhoz, hogy garantálva legyen a vezetősín és a lánc optimális kenése az üzem ideje alatt.
- Egy lapos reszelővel való óvatos reszelés által eltávolítani a vezetősínen (2) levő sorjákat és éles széleket. (ábra 17B)
- Minden 8 munkaóra után megfordítani a vezetősínt (2), azért hogy ez a felső és az alsó oldalán egyenletlen kopjon el.

OLAJÁTENGEDÉSEK

A sínen levő olajátengedéseket meg kellene tisztítani, azért hogy az üzem ideje alatt garantálva legyen a sínek és láncok szabályszerű olajozása.

Vigyázat! Könnyen le lehet ellenőrizni az olajátengedések állapotát. Ha tiszták az olajátengedések, akkor a lánc egy pár másodperccel a fűrész beindítása után automatikusan olajat szór ki. A fűrész egy automatikus olajozó szisztémával rendelkezik.

Automatikus lánckenés.

A láncfűrész egy fogaskeres meghajtású automatikus olajszisztémával van felszerelve. Ez automatikus ellátja a sánt és a láncot a helyes olajmennyiséggel. Mihelyt gyorsít a motor, azonnal az olaj is gyorsabban folyik a sínlephoz.

A lánckenés gyárilag optimálisan be lett állítva. Ha további beállításokra lenne szükség, akkor vigye a fűrész a feljogosított vevőszolgálathoz.

A lánckenéshez a láncfűrész alsó oldalán egy beállító csavar (A) található (21-es ábra). Balra csavarás növeli a lánckenést, jobbra csavarás csökkenti a lánckenést.

A lánckenés leellenőrzéséhez a láncfűrész a láncsal egy papír fölé tartani és egy pár másodpercig teljes gázt adni. A papíron le lehet ellenőrizni az egyes beállított olajmennyiséget.

A lánc olajozása

Győződjön mindig meg arról, hogy helyesen működik az automatikus olajszisztéma. Ügyeljen egy mindig telt olajtartályra.

A fűrészelési munkálatok ideje alatt a sínnek és a láncnak mindig elegendően olajozva kell lennie, azért hogy lecsökkentse a vezetősínnel levő sűrűdést.

A sínnek és az láncnak sohasem szabad olaj nélkül lennie. Ha szárazon, vagy túl kevés olajjal üzemelteti a fűrész, akkor lecsökken a vágási teljesítmény, megrövidül a fűrészlánc élettartama, gyorsan eltöpus a lánc és a túlhevülés miatt nagyon erősen elkopodik a sín. A túl kevés olajat a füstképződésen és a sinen fellépő színváltozáson lehet felismerni.

7.2.6 A lánc karbantartása

A LÁNCNAK AZ ÉLESÍTÉSE:

Utalás! Egy éles lánc jól formált forgácsot hoz létre. Ha a lánc fűrészport hoz létre, akkor meg kell élesíteni.

A lánc élesítéséhez speciális szerszámokra van szükség, amelyek garantálják, hogy a kések helyes szögben és helyes mélységben vannak élesítve. A láncfűrészek tapasztalatlan hasz-

nálói számára ajánljuk hogy a fűrészláncot a megfelelő helyi vevőszolgáltatás szakembere által élesítsék. Ha feltételezi, hogy saját maga meg tudja élesíteni a fűrészláncot, akkor vásárolja meg a speciális szerszámot egy professzionális vevőszolgáltatásnál.

A LÁNC MEGÉLESÍTÉSE (18-os ábra)

A láncot védőkesztyűvel és egy kerek reszelővel élesíteni.

A hegyet csak kifelé irányuló mozdulatokkal élesíteni (ábra 19) és vegye figyelembe az értékeket a 18. ábrának megfelelően.

Az élesítés után a vágó láncszemeknek mindegyiknek egyforma szélesnek és hosszúnak kell lennie.

A vágók 3-4 élesítése után le kell ellenőrizni a mélységkorlátozók magasságát és adott esetben egy lapos reszelővel alacsonyabbra kell fektetni őket, majd utána az elülső sarkot legömbölyíteni (20-os ábra).

Az elülső éleket kerekre reszelni.

7.3 Tárolás és szállítás

A láncfűrész szállítása és tárolása előtt felrakni a láncvédőt (4).

Utalás! Ne raktározza el a láncfűrész soha sem 30 napnál hosszabb ideig, anélkül hogy a következő lépéseket elvégezte volna.

A LÁNCFŰRÉSZ TÁROLÁSA

Ha a láncfűrész 30 napnál továbbra tárolja, akkor erre elő kell készíteni. Máskülönb elpárolog a porlasztóban levő, maradék üzemanyag és egy gumifajta üledéket hagy hátra. Ez meg tudná nehezíteni az indítást és a következményei drága javítások lehetnek

1. Vegye lassan le az üzemanyag tartály sapkát, azért hogy leengedje az esetleg fennálló nyomást. Ürítse ki óvatosan a tartályt.
2. Indítsa be a motort és hagyja addig üres menetben futni, amíg le nem áll a fűrész, azért hogy kiürítse a porlasztóból az üzemanyagot.
3. Hagyja a motort lehűlni (körülbelül 5 perc).
4. Tisztítsa meg alaposan a gépet.

Utalás! A fűrész egy száraz helyen és messze távol a lehetséges gyújtóforrásoktól, mint például kályha, gázzal működő melegvízbojler, gázzárító stb. tárolni.

A tárolás utáni beüzemeltetést az „5. Beüzemeltetés előtt“ fejezetben leírottak szerint kell elvégezni.

Szállítás

- Üzemeltesse a láncféket.
- Biztosítsa a láncfűrész elcsuszás ellen azért, hogy elkerülje az üzemanyagvesztést, károkat vagy sérüléseket.

7.4 A pótalkatrész megrendelése:

Pótalkatrész megrendésénél a következő adatokat kellene megadni:

- A készülék típusát
- A készülék cikk-számát
- A készülék ident- számát
- A szükséges pótalkatrész pótalkatrész számát

Aktuális árak és információk a www.isc-gmbh.info alatt találhatóak.

8. Megsemmisítés és újrahasznosítás

A szállítási károk megakadályozásához a készülék egy csomagolásban található. Ez a csomagolás nyersanyag és ezáltal ismét felhasználható vagy pedig visszavezethető a nyersanyag körforgáshoz. A készülék és annak a tartozékai különböző anyagokból állnak, mint például fémből és műanyagokból. Defektes készülékek nem tartoznak a házi hulladékok közé. Szakszerű megsemmisítéshez le kellene adni a készüléket egy megfelelő gyűjtőhelyen. Ha nem ismer gyűjtőhelyeket, akkor érdeklődjön utánna a községi önkormányzatnál.

9. Hibakeresési terv

Problém	Lehetséges okok	Korrektúra
Nem indít a motor, vagy indít, de nem fut tovább.	<ul style="list-style-type: none"> - Helytelen indítási folyamat. - A sikertelen indítási próbák által túl sok az üzemanyag az égőkamrában. - Rosszul beállított porlasztókeverék. - Kormos gyújtógyertya - Eldugult üzemanyag szűrő. 	<ul style="list-style-type: none"> - Vegye figyelembe ennek az utasításnak az utasításait. - Várjon cca. 30 percet amíg el nem párolgot az üzemanyag az égőkamrában, mielőtt elvégezne egy további indítási folyamatot. - Hagyja a porlasztót egy felhatalmazott vevőszolgálat által beállítani. - Megtisztítani/beállítani a gyújtógyertyát vagy kicserélni. - Kicserélni az üzemanyag -szűrőt.
A motor indít, de nem dolgozik teljes teljesítménnyel.	<ul style="list-style-type: none"> - Rossz a karállás a hidegindítón. - Szennyeződött a légszűrő - Rosszul beállított porlasztókeverék. 	<ul style="list-style-type: none"> - Tegye a kart az ÜZEM-re. - Eltávolítani a szűrőt, megtisztítani és ismét berakni. - Hagyja a porlasztót egy felhatalmazott vevőszolgálat által beállítani.
Akadozik a motor.	<ul style="list-style-type: none"> - Rosszul beállított porlasztókeverék. 	<ul style="list-style-type: none"> - Hagyja a porlasztót egy felhatalmazott vevőszolgálat által beállítani.
Nincs teljesítmény megterhelés alatt	<ul style="list-style-type: none"> - Rosszul beállított gyújtógyertya. 	<ul style="list-style-type: none"> - Megtisztítani/beállítani a gyújtógyertyát vagy kicserélni.
A motor ugrásszerűen fut.	<ul style="list-style-type: none"> - Rosszul beállított porlasztókeverék. 	<ul style="list-style-type: none"> - Hagyja a porlasztót egy felhatalmazott vevőszolgálat által beállítani.
Túlságosan sok a füst.	<ul style="list-style-type: none"> - Rossz üzemanyagkeverék. 	<ul style="list-style-type: none"> - Használja a helyes üzemanyagkeveréket (40:1 viszony).
Nincs teljesítmény a megterhelés alatt	<ul style="list-style-type: none"> - Tompa a lánc - Laza a lánc 	<ul style="list-style-type: none"> - Láncot megélesíteni vagy egy új láncot befektetni. - Megfeszíteni a láncot
Kialszik a motor	<ul style="list-style-type: none"> - Üres a benzintank - Rosszul van elhelyezve az üzemanyagszűrő a tankban. 	<ul style="list-style-type: none"> - Benzintankot feltölteni - Komplet feltölteni a benzintankot vagy az üzemanyagszűrőt másképp elhelyezni a benzintankban.
Nem elegendő lánc-kenés (kard és lánc forró lesz)	<ul style="list-style-type: none"> - Láncolajtartály üres - Olajáteresztések áthelyezve 	<ul style="list-style-type: none"> - Láncolajtartályt feltölteni - Megtisztítani az olajozólyukat a kardban (2-es ábra/poz. A) - Megtisztítani a kard horonyát

A termékek dokumentációjának és a kíséropapírjainak az utánnymtatása vagy egyéb sokszorosítása, kivonatosan is csak az iSC GmbH kihangsúlyozott beleegyezésével engedélyezett.

Technikai változtatások jogát fenntartva

Szervíz-információk

A garanciaokmányokban megnevezett minden országban kompetens szervíz-partnereket tartunk fenn, akik kontaktusi lehetőségét kérjük vegye ki a garanciaokmányból. Ezek minden szervíz-ügyben mint javítás, pótalkatrész- és gyorsan kopó rész-ellátás vagy a fogyóeszközök megrendelhetőségével kapcsolatban a rendelkezésére állnak.

Figyelembe kell venni, hogy ennél a termékénél a következő részek már használat szerinti vagy természetes kopásnak vannak alávetve ill. a következő részekre van mint fogyóeszközökre szükség.

Kategória	Példa
Gyorsan kopó részek*	Kard, gyújtógyertya, légszűrő, benzínszűrő
Fogyóeszköz/ fogyórészek*	Fűrészlánc
Hiányzó részek	

* nincs okvetlenül a szállítás terjedelmében!

Hiányok vagy hibák esetén kérjük a hibaesetet a www.isc-gmbh.info alatt bejelenteni. Kérjük ügyeljen egy pontos hibaleírásra és felelje meg mindenesetre a következő kérdéseket:

- Működött már egyszer a készülék, vagy elejétől kezdve már defekt volt?
- Feltűnt Önnek a defekt fellépése előtt valami a készüléken (tünet a defekt előtt)?
- Az Ön véleménye szerint mi a készülék hibás működése (főtünet)?
Írja le ezt a hibás működést.

Garanciaokmány

Tisztelt Vevő,
termékeink szigorú minőségi ellenőrzés alá vannak vetve. Ha ez a készülék mégis egyszer nem működne kifogástalanul, akkor azt nagyon sajnáljuk és kérjük Önt forduljon a szervízszolgáltatásunkhoz amely ebben a garanciaokmányban megadott cím alatt található. Szívesen állunk a rendelkezésére telefonon is, az alul megadott szervízsám alatt. A garanciaigény érvényesítésével kapcsolatban a következők érvényes:

- Ezek a garanciafeltételek csak kizárólagosan a fogyasztóknak szólnak, ez annyit jelent hogy természetes személyeknek, akik nem szánják ezt a terméket sem üzemszerű sem egyéb önálló tevékenységeik körén belül használni. Ezek a garanciafeltételek szabályozzák a kiegészítő garanciateljesítményeket, amelyeket a lent megnevezett gyártó a vásárlóknak az új készülékeire ígér a törvényileg előírt garanciaszolgálathoz kiegészítően. A jogi szavatossági igényei, nincsenek ez a garancia által érintve. A garanciateljesítményünk az Ön számára díjmentes.
- A garanciateljesítmény csak kizárólagosan az Ön által, a lent megnevezett gyártótól megvásárolt új készüléken felmerülő olyan hibákra terjed ki, amelyek bebizonyíthatóan egy anyaghibán vagy egy gyári hibán alapszanak és korlátolva van választásunk szerint, vagy ezeknek a hibáknak az elhárítására vagy a készülék kicserélésére.
Kérjük vegye figyelembe, hogy a készülékeink rendeltetésük szerint nem az ipari, kézműipari vagy szakmai használatra lettek konstruálva. Ezért a garanciaszerződés nem jön létre, ha a készülék a garancia ideje alatt kisipari, kézműipari vagy ipari üzemek területén lett használva vagy ha, egyenértékű igénybevételnek lett kitéve.
- A szavatosságunk alól ki vannak véve:
 - olyan károk a készüléken, amelyek az összeszerelési utasítás figyelmen kívül hagyása vagy amelyek a nem szakszerű felszerelés, a használati utasítás figyelmen kívül hagyása (mint például egy rossz hálózati feszültségre vagy áramfajtára való rákapcsolás), vagy a karbantartási és biztonsági határozatok figyelmen kívül hagyása vagy a készüléknek egy nem normális környezeti feltételeknek történő kitétele vagy egy hiányos ápolás és karbantartás által keletkeztek.
 - károk a készüléken, amelyek egy rossz bánásmód vagy nem szakszerű használatok (mint például a készülék túlterhelése vagy nem engedélyezett betétszerszámok vagy tartozékok használata), idegen testeknek a készülékbe levő behatolása (mint például homok, kövek és por, szállítási károk), erőszak kifejtése vagy idegenkezűség (mint például leesés általi károk) által jöttek létre.
 - károk a készüléken vagy a készülék részein, amelyek a használatnak megfelelő, szokásos vagy egyéb természetes elkopásra vezethetőek vissza.
- A garancia időtartama 24 hónap és a készülék vásárlási napjával kezdődik. Garanciaigényeket a garancia idő lejáratá előtt kell, két héten belül, a defekt felismerése után érvényesíteni. Ki van zárva a garanciaigények érvényesítése a garanciaidő letelte után. A készülék javítása vagy kicserélése nem hosszabbítja meg a szavatosság idejét, se nem indul ez a teljesítmény által egy új garanciaidő a készülékre vagy az esetleg beépített pótalkatrészekre. Ez egy helyszíni szervíz esetében is érvényes.
- A garanciajogának az érvényesítéséhez kérjük jelentse be a defektes készüléket a következő cím alatt: www.isc-gmbh.info. Kérjük tartsa készenlétben az új készülék ön általi vásárlásának a bizonylatát vagy más igazolásait. Olyan készülékeket, amelyek megfelelő igazolás vagy típus tábla nélkül kerülnek beküldésre, azok hiányzó hozzárendelési lehetőség miatt ki vannak zárva a garanciateljesítmény alól. Ha a készülék defektjére kiterjed a garanciateljesítményünk, akkor azonnal visszakap egy megjavított vagy egy új készüléket.

Magától érthető, hogy a költségek megtérítése ellenében szívesen megjavítsuk azokat a készüléken levő defekteket, amelyek nem esnek a garancia terjedelme alá vagy amelyeket már nem érinti a garancia. Ehhez kérjük a készüléket a szervízcímünkre beküldeni.

Ennek a használati utasításnak a szervíz-információja szerint utalunk ennek a garanciának a gyorsan kopó részekkel, használati részekkel és hiányzó részekkel kapcsolatban fennálló fenntartásaira.

Sadržaj

1. Sigurnosne napomene
2. Opis uređaja i sadržaj isporuke
3. Namjenska uporaba
4. Tehnički podaci
5. Prije puštanja u pogon
6. Rukovanje
7. Čišćenje, održavanje, skladištenje i narudžba rezervnih dijelova
8. Zbrinjavanje u otpad i recikliranje
9. Plan traženja grešaka

Opasnost!

Prilikom uporabe uređaja morate se pridržavati sigurnosnih propisa kako biste spriječili nastanak ozljeda i šteta. Zato pažljivo pročitajte ove upute za uporabu/sigurnosne napomene. Dobro ih sačuvajte tako da vam informacije u svako doba budu na raspolaganju. Ako biste ovaj uređaj trebali predati drugim osobama, molimo da im proslijedite i ove upute za uporabu. Ne preuzimamo jamstvo za štete nastale zbog nepridržavanja ovih uputa za uporabu i sigurnosnih napomena.

1. Sigurnosne napomene

Odgovarajuće sigurnosne napomene pronaći ćete u priloženoj bilježnici.

Opasnost!

Pročitajte sve sigurnosne napomene i upute. Propusti kod pridržavanja sigurnosnih napomena i uputa mogu uzrokovati električni udar, požar i/ili teške povrede. **Sačuvajte sve sigurnosne napomene i upute za ubuduće.**

2. Opis uređaja i sadržaj isporuke**2.1 Opis uređaja (slika 1-21)**

1. Motorna jedinica
2. Vodilica
3. Lanac pile
4. Zaštita lanca
5. Ključ za svjećicu
6. Prednja zaštita za ruku (poluga kočnice lanca)
7. Prednja ručka
8. Stražnja ručka
9. Ručka pokretača
10. Sklopka za uključivanje/isključivanje
11. Poluga gasa
12. Blokada poluge gasa
13. Poluga čoka
14. Poklopac filtra za zrak
15. Filtar za zrak
16. Svjećica
17. Čeljusni graničnik
18. Zahvatnik lanca
19. 2x matice za pričvršćivanje vodilica
20. Vijak za napinjanje lanca
21. Poklopac tanka za gorivo
22. Poklopac tanka za ulje
23. Boca za miješanje
24. Odvijač
25. Pumpa za gorivo (primer)

SIGURNOSNE FUNKCIJE (sl. 1a/1b)

- 3 LANAC PILE S MALIM POVRATNIM UDARCEM pomaže Vam sa specijalno razvijenim sigurnosnim napravama da uhvatite povratni udarac ili njihovu silu.
- 6 POLUGA ZA KOČENJE LANCA / ZAŠTITA RUKU štiti lijevu ruku korisnika u slučaju da tijekom rada pile sklizne s prednje ručke. KOČNICA LANACA predstavlja sigurnosnu funkciju za smanjenje ozljeda zbog povratnih udaraca, pri čemu se lanac pile koji radi zaustavlja u milisekundama. Aktivira je POLUGA ZA KOČNICU LANCA.
- 10 SKLOPKA ZA ZAUSTAVLJANJE odmah zaustavlja motor kad se on isključi. Da biste (ponovno) pokrenuli motor, sklopku za zaustavljanje morate staviti u položaj UKLJUČENO.
- 12 SIGURNOSNI OKIDAČ sprečava slučajno ubrzavanje motora. Poluga gasa može se pritisnuti samo kad je pritisnut sigurnosni okidač.
- 18 HVATAČ LANCA smanjuje opasnost od ozljeda u slučaju da se lanac pile tijekom rada motora potrga ili sklizne. Hvatač lanca treba uhvatiti lanac koji se okreće oko sebe.

NAPOMENA! Upoznajte se s pilom i njenim dijelovima.

2.2 Sadržaj isporuke

Molimo vas da pomoću opisanog sadržaja isporuke provjerite cjelovitost artikla. Ako su neki dijelovi neispravni, nakon kupnje artikla obratite se našem servisnom centru ili prodajnom mjestu najkasnije u roku od 5 radnih dana uz predočenje važeće potvrde o kupnji. Molimo vas da u vezi s tim obratite pozornost na tablicu o jamstvu u informacijama o servisu na kraju uputa.

- Otvorite pakovinu i pažljivo izvadite uređaj.
- Uklonite ambalažu kao i dijelove za sigurnost pakiranja / za sigurnost tijekom transporta (ako postoje).
- Provjerite je li sadržaj isporuke cjelovit.
- Prekontrolirajte postoje li na uređaju i dijelovima pribora transportna oštećenja.
- Po mogućnosti sačuvajte pakovinu do isteka jamstvenog roka.

Opasnost!

Uređaj i materijal pakovine nisu igračke za djecu! Djeca se ne smiju igrati plastičnim vrećicama, folijama i sitnim dijelovima! Postoji opasnost da ih progutaju i tako se uguše!

- Originalne upute za uporabu
- Sigurnosne napomene

3. Namjenska uporaba

Lanac je namijenjen isključivo za rezanje drva. Obaranje drveća smiju obavljati samo osobe s odgovarajućom izobrazbom. Proizvođač nije odgovoran za štete koje nastanu zbog nenamjenskog korištenja ili pogrešnog rukovanja pilom.

Uređaj se smije koristiti samo namjenski. Svaka drugačija uporaba nije namjenska. Za štete ili ozljede svih vrsta nastale zbog nenamjenskog korištenja odgovoran je korisnik/rukovatelj a nika-ko proizvođač.

Molimo da obratite pozornost na to da naši uređaji nisu pogodni za korištenje u komercijalne, obrtničke ili industrijske svrhe. Ne preuzimamo jamstvo ako se uređaj koristi u komercijalne i industrijske svrhe kao i u sličnim djelatnostima.

Oprez! Ostali rizici

Čak i kad propisno rukujete ovim uređajem, uvijek postoje neki rizici. S obzirom na konstrukciju i izvedbu ovog uređaja mogu nastati sljedeće opasnosti:

1. Opasnost od posjekotina prilikom kontakta s nezaštićenim odnosno rotirajućim lancem pile.
2. Opasnost od posjekotina prilikom povratnog udarca ili ostalih neželjenih pomicanja vodilice.
3. Opasnost od ozljeda zbog odbačenih dijelova lanca pile.
4. Opasnost od ozljeda zbog odbačenih dijelova odrezanog materijala.
5. Oštećenje sluha ako se ne nosi propisana zaštita.
6. Problemi dišnih puteva zbog udisanja štetnih plinova i ozljede kože zbog kontakta s benzinom.

4. Tehnički podaci

Stapajni prostor motora	37,2 cm ³
Maksimalna snaga motora	1,2 kW
Dužina rezanja	34,5 cm
Dužina noža	14" (35 cm)
Podjela lanca	(0,375"), 9,525 mm
Debljina lanca	(0,05"), 1,27 mm
Broj okretaja praznog hoda	3000 ± 300 min ⁻¹
Maksimalni broj okretaja s kompletom za rezanje	11500 min ⁻¹
Brzina lanca maks.....	21,9 m/s
Sadržaj spremnika	300 cm ³
Sadržaj spremnika za ulje	170 cm ³
Antivibracijska funkcija	da
Ozupčenje lančanika	6 zupci x 9,525 mm
Neto težina bez lanca i glavne vodilice	4,5 kg
Razina zvučnog tlaka	
L _{PA} (ISO 22868).....	100 dB(A)
Nesigurnost K _{PA}	3 dB(A)
Intenzitet buke L _{WA} Izmjeren (ISO 22868)	112,8 dB (A)
Nesigurnost K _{WA}	3 dB(A)
Intenzitet buke L _{WA} zajamčeni (ISO 2000/14/ES)	114 dB (A)
Vibracije a _{rw} (prednja ručka)	maks. 10 m/s ²
Nesigurnost K _{rw}	1,5 m/s ²
Vibracije a _{rw} (stražnja ručka)	maks. 10 m/s ²
Nesigurnost K _{rw}	1,5 m/s ²
Svjećica	TORCH L7RTC
Razmak između elektroda	0,6 mm
Tip lanca	Kangxin JL9D-3*53
.....	Oregon 91P053X
Tip noža	Kangxin AP14-53-507P
.....	Oregon 140SDEA041 (518302)

Ograničite stvaranje buke i vibracija na minimum!

- Koristite samo besprijekorne uređaje.
- Redovito čistite i održavajte uređaj.
- Svoj način rada prilagodite uređaju.
- Nemojte preopterećivati uređaj.
- Po potrebi predajte uređaj na kontrolu.
- Isključite uređaj kad ga ne koristite.
- Nosite zaštitne rukavice.

5. Prije puštanja u pogon

Opasnost! Motor pokrenite tek kad je pila potpuno montirana.

Oprez! Prilikom rukovanja lancem uvijek nosite zaštitne rukavice.

5.1 Montaža vodilice i lanca pile (sl. 2A-2G)

1. Deblokirajte kočnicu lanca i pritom stisnite prednju zaštitu za ruku (6) u smjeru prednje ručke (7) (sl. 2A).
2. Uklonite poklopac vodilice (A) otpuštanjem objiju matice (19) (sl. 2B).
3. Umetnite vodilicu (2) u prihvatnik lančane pile (sl. 2C).
4. Položite lanac (3) na pogonski lančanik (C) (sl. 2E). Pazite na smjer vrtnje lanca (3). Rezači članci (B) moraju biti usmjereni kako je prikazano na sl. 2D.
5. Stavite lanac na vodilicu (sl. 2E).
6. Pogonski članci lanca (3) moraju potpuno skliznuti u obodni žlijeb (D), kao i između zubbaca pogonskog lančanika (C) (sl. 2E).
7. Okrećite vijak za podešavanje napetosti lanca (20) suprotno od kazaljke na satu tako dugo dok se svornjak (E) ne nađe na kraju posmične staze (sl. 1B/2F).
8. Montirajte poklopac vodilice (A).

Napomena! Svornjak (E) naprave za podešavanje napetosti lanca mora se uglaviti u provrtu (G) vodilice (sl. 2G). Pomičite vodilicu (2) malo prema naprijed i natrag dok ne namjestite poklopac vodilice (A). Rukom pritegnite matice (19).

5.2 Podešavanje napetosti lanca (3A/3B)

Napetost lanca podešavajte samo kad je motor isključen.

1. Pritisnite vrh vodilice (2) lagano prema gore i podesite napetost lanca pomoću vijka (20) (sl. 3A). Optimalna napetost lanca postiže se kad se lanac (3) nalazi na donjoj strani, u sredini vodilice (2) kako je prikazano na slici 3B (B).
2. Lagano pritišćite okomito na vrh vodilice i čvrsto pritegnite obje matice (19).
3. Provjerite radi li ispravno. Rukom provlačite lanac (3) 1x oko vodilice (2). Ako se lanac (3) po vodilici (2) teško okreće ili blokira, znači da je prejako zategnut.

U tom slučaju izvršite sljedeće malo podešavanje:

1. Otpustite obje matice (19) i pritegnite ih rukom.
2. Smanjite napetost lanca okretanjem vijka (20) u smjeru suprotnom od kazaljke na satu. Podešavajte samo u malim koracima i uvijek pomičite lanac (3) po vodilici (2) naprijed i natrag kako biste se uvjerali da se lanac (3) miče bez trenja, ali ipak da usko naliježe. Napomena: Ako je lanac (3) prelabav, okrenite vijak za podešavanje napetosti lanca (20) u smjeru kazaljke na satu.
3. Ako je napetost lanca optimalno podešena, lagano pritisnite vrh vodilice i pritegnite obje matice (19).

Novi lanac pile se rasteže, stoga je kod prvog puštanja u pogon važno podešavati lanac u kratkim vremenskim intervalima (otprilike pet rezova). Ti intervali produljuju se s dugotrajnijim pogonom.

NAPOMENA! Ako je lanac (3) pile PRELABAV ili PREVIŠE ZATEGNUT, pogonski kotač, glavna vodilica, lanac i ležaj koljenaste osovine se brže troše. Sl. 3B pokazuje pravilnu napetost A (hladno stanje) i napetost B (toplo stanje). Sl. C pokazuje prelabav lanac.

5.3 GORIVO I ULJE

GORIVO

U svrhu postizanja optimalnih rezultata koristite normalno bezolovno gorivo pomiješano sa specijalnim uljem 1:40 za dvotaktne motore.

MIJEŠANJE GORIVA

Miješajte gorivo s dvotaktnim uljem u prikladnoj posudi. Protresite posudu da biste sve dobro izmiješali.

NAPOMENA! Za ovu pilu nikad ne koristite nerazrijedjeno gorivo. To bi moglo uzrokovati oštećenje motora, a Vi biste izgubili jamstvo za ovaj proizvod. Ne koristite mješavinu goriva koja stoji uskladištena dulje od 90 dana.

NAPOMENA! Ako se koristi dvotaktno ulje čija svojstva odstupaju od specijalnog ulja, mora se koristiti superulje za dvotaktne motore hladjene zrakom u omjeru mješavine od 1:40. Ne koristite dvotaktno ulje u omjeru mješavine 1:100. Nedovoljno podmazivanje uljem oštećuje motor, a Vi u tom slučaju gubite jamstvo za motor.

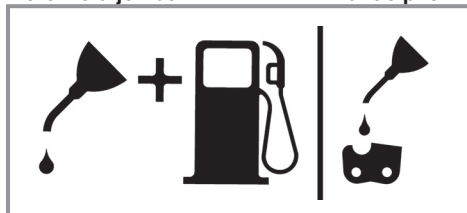
PREPORUČENA GORIVA

Suvremeni benzini pomiješani su s primjesama kao što su alkoholni ili eterični spojevi kako bi odgovarali normama za čiste ispušne plinove. Motor zadovoljavajuće radi sa svim vrstama benzina u svrhu vlastitog pogona također i sa benzinima obogaćenima kisikom. Najbolje je da koristite bezolovni normalni benzin.

Podmazivanje lanca i glavne vodilice

Svaki put kad spremnik za gorivo punite benzinom, mora se napuniti i spremnik ulja za podmazivanje lanca. Preporučujemo da za to koristite standardno ulje za lance.

Motorno ulje i benzin | Lanac pile



Mješavina 1:40

Samo ulje

PROVJERE PRIJE POKRETANJA MOTORA

Pažnja: Nikad ne pokrećite motor ili njime upravljajte ako vodilica i lanac nisu pravilno namješteni.

1. Spremnik s gorivom (21) napunite odgovarajućom mješavinom (Sl. 4).
2. Napunite spremnik (22) uljem za lance (sl. 4).

Kad napunite spremnik lanca i ulja, zatvorite i pritegnite rukom poklopac na tanku. Za to nemojte koristiti alat.

6. Rukovanje

Prije uporabe provjerite uređaj na eventualna oštećenja te ako postoje, nemojte koristiti uređaj. Uređaj se smije pokrenuti samo s aktiviranom kočnicom lanca. Kočnica lanca aktivirana je kada je poluga kočnice (6) pritisnuta prema naprijed.

Objašnjenje načina funkcioniranja, vidi – Provjera kočnice lanca – Statička provjera.

6.1 Kočnica lanca

Lančana pila opremljena je kočnicom lanca koja smanjuje opasnost od ozljeđivanja zbog povratnog udarca. Kočnica se aktivira kada se izvrši pritisak na zaštitu za ruku (6). Npr. kad kod povratnog udarca ruka korisnika udari u zaštitu za ruku (6). Kod aktivacije kočnice lanac (3) se naglo zaustavi.

Upozorenje: Kočnica lanca namijenjena je doduše, za smanjenje opasnosti od ozljeđivanja zbog povratnog udarca; ipak, ne može pružiti prikladnu zaštitu ako se pilom upravlja nemarno. Redovito provjeravajte radi li kočnica lanca pravilno. Testirajte kočnicu lanca prije prvog rezanja, nakon višestrukog rezanja, nakon održavanja i ako je lančana pila bila izložena jakim udarcima ili je pala.

6.1.1 Provjera kočnice lanca (sl. 5A/5B/6)

Statička provjera (kod isključenog motora)

Deaktivacija kočnice lanca (lanac (3) se slobodno pomiče)

1. Povucite prednju zaštitu za ruku (6) u smjeru prednje ručke (7). Prednja zaštita za ruku (6) mora se čujno uglaviti (sl. 5A).
2. Lanac (3) se mora slobodno pomicati po vodilici (2).

Aktivacija kočnice lanca (lanac (3) je blokirano)

1. Stisnite prednju zaštitu za ruku (6) u smjeru vodilice (2). Prednja zaštita za ruku (6) mora se čujno uglaviti (sl. 5B).
2. Lanac (3) se ne smije slobodno pomicati po vodilici (2).

Napomena: Prednja zaštita za ruku (6) mora se uglaviti u oba položaja. Ako osjećate jak otpor ili se prednja zaštita za ruku (6) nije uglavila, nemojte koristiti pilu. Donesite je na popravak u ovlaštenu servisnu službu.

Dinamična provjera (motor je pokrenut)

1. Postavite pilu na tvrdu, ravnu površinu.
2. Lijevom rukom čvrsto držite prednju ručku (7).
3. Pilu pokrenite prema uputama za pokretanje (vidi 6.2 odnosno 6.3).
4. Deaktivirajte kočnicu lanca (Povucite prednju zaštitu za ruku (6) u smjeru prednje ručke (7)) (sl. 5A).
5. Uхватite stražnju ručku (8) desnom rukom.

6. Nakon kratke faze zagrijavanje stisnite gas do kraja. Nadlanicom lijeve ruke pritisnite prednju zaštitu za ruku (6) u smjeru vodilice (2). Tako će se kočnica lanca aktivirati (sl. 6).

Opasnost: Kočnicu lanca aktivirajte polako i oprezno. Pilu držite čvrsto s obje ruke i pazite na dobar zahvat. Pila ne smije dodirnuti nikakav predmet.

7. Pila (3) se mora naglo zaustaviti. Kad se pila (3) zaustavi, odmah pustite polugu gasa (11).

Opasnost: Ako se pila (3) ne zaustavi, isključite motor i donesite pilu na popravak u ovlaštenu servisnu službu.

6.1.2 Provjera spojke

Redovito obavljajte kontrole funkcije spojke. Provjerite spojku prije prvog rezanja, nakon višestrukog rezanja, nakon održavanja i ako je lančana pila bila izložena jakim udarcima ili je pala.

1. Lančanu pilu pokrenite prema uputama za pokretanje (vidi 6.2 odnosno 6.3).
2. Nakratko pritisnite polugu gasa (11) i ponovno je pustite da bi se uvjerali da se aretacija prigušne zaklopke otpustila i da motor radi u praznom hodu.
3. Lanac (3) se u praznom hodu mora zaustaviti.

Spojka je konstruirana tako da kod povećanja broja okretaja praznog hoda za 1,25 puta ne smije doći do pomicanja lanca.

Opasnost: Ako se lanac (3) ne zaustavi, isključite motor i donesite pilu na popravak u ovlaštenu servisnu službu.

Opasnost: Uvijek aktivirajte kočnicu lanca (6) prije nego što pokrenete motor.

6.2 Pokretanje kod hladnog motora (7A-7D)

Spremnik napunite propisanom količinom mješavine benzina/ulja (vidi točku 5.3).

1. Postavite uređaj na tvrdu, ravnu površinu.
2. Sklopku za uključivanje/isključivanje (10) prebacite na „I“ (sl. 7A).
3. Pritisnite pumpu za gorivo (primer) (sl. 6/poz. 25) 10x.
4. Izvucite polugu čoka (13) (sl. 7B).

Napomena: Potezanjem poluge čoka I (13) također će se malo otvoriti prigušna zaklopka i u tom položaju aretirati. To rezultira povećanjem broja okretaja u praznom hodu i pila se pokreće brže.

5. Čvrsto držite uređaj i izvlačite ručku pokretača (9) tako da osjetite početni otpor. Sada tri puta naglo povucite ručku pokretača (9) (sl. 7C/7D).
6. Gurnite polugu čoka (13) prema unutra.
7. Čvrsto držite uređaj i izvlačite ručku pokretača (9) tako da osjetite početni otpor. Sada ručku pokretača (9) više puta brzo povucite tako da pokrenete motor (sl. 7D).

Napomena: Ručku pokretača (9) nemojte pustiti da se naglo vrati natrag. To može dovesti do oštećenja. Kada se motor pokrene, pustite uređaj da se zagrijava oko 10 sekundi.

Upozorenje: Zbog malo otvorene prigušne zaklopke, rezači alat kod pokrenutog motora počinje raditi. Nakratko pritisnite polugu gasa (11). Aretacija prigušne zaklopke se otpusti i motor se vrati u prazni hod (sl. 7C).

8. Ako se motor nakon 8 povlačenja ručke pokretača ne pokrene, ponovite korake 1-7.

Pripazite: Ako se motor ne pokrene i nakon više pokušaja, pročitajte odjeljak „Uklanjanje grešaka na motoru“.

Pripazite: Uvijek izvlačite sajlu ručke pokretača ravno prema van. Ako se izvuče pod kutem, nastaje trenje na ušici. Zbog toga se sajla tare i brže troši. Kad ponovno povlačite sajlu, uvijek držite za ručku pokretača. Ručku pokretača nikada nemojte pustiti da skoči natrag.

6.3 Pokretanje kod toplog motora (7A-7D)

(uređaj je mirovao manje od 15-20 minuta)

1. Postavite uređaj na tvrdu, ravnu površinu.
2. Sklopku za uključivanje/isključivanje (10) prebacite na „I“ (sl. 7A).
3. Čvrsto držite uređaj i izvlačite ručku pokretača (9) tako da osjetite početni otpor. Sada ručku pokretača (9) više puta brzo povucite tako da pokrenete motor. Uređaj bi se trebao pokrenuti nakon 1-2 povlačenja. Ako se uređaj ne pokrene nakon 6 povlačenja, ponovite korake 1-7 u poglavlju 6.2 (sl. 7D).

6.4 ZAUSTAVLJANJE MOTORA

1. Otpustite polugu gasa i pričekajte da se motor zaustavi.
2. Pomaknite sklopku STOP prema dolje da biste zaustavili motor.

NAPOMENA: Da biste zaustavili motor u slučaju nužde, aktivirajte kočnicu lanca i pomaknite sklopku STOP prema dolje.

6.5 OPĆE UPUTE ZA REZANJE

Opasnost! Nije dopušteno da drvo obaraju osobe bez za to potrebne izobrazbe!

OBARANJE

- Obaranje znači otpiliti drvo. Mala stabla s promjerom od 15-18 cm otpile se obično jednim rezom. Kod većih stabala mora se izvršiti zarezivanje. Zarezivanja određuju smjer u kojem će drvo pasti.
- Prije rezanja treba isplanirati povratnu stazu (A) i učiniti je pristupačnom. Povratna staza treba prolaziti straga i dijagonalno prema stražnjoj strani očekivanog smjera pada, kao što je prikazano na sl. 8.
- Prilikom padanja drveta na obronak osoba koja upravlja lančanom pilom mora se zaustaviti na uzbrdici obronka jer će se drvo nakon pada vrlo vjerojatno otkotrljati ili odsklizati.
- Smjer pada (B) određuje zarezivanje. Da biste mogli procijeniti putu padanja drveta, prije rezanja uzmite u obzir raspored većih grana i prirodan nagib drveta. (sl. 8)
- Ne obarajte stablo ako puše jači ili promjenjiv vjetar ili kad postoji opasnost od oštećenja nečije imovine. Za obaranje stabala potražite savjet stručnjaka. Ne obarajte stablo ako postoji mogućnost da udari o vodove, a prije obaranja obavijestite o tome nadležnu službu za vodove.

OPĆE SMJERNICE ZA OBARANJE STABALA (sl. 9)

Obično se obaranje sastoji od 2 glavna rezanja: Urezivanje (C) i rez obaranja (D).

- Počnite s gornjim zarezivanjem (C) nasuprot strani na koju će drvo pasti (E). Pripazite da donji rez ne režete preduboko u stablo drveta. Urez (C) mora biti dubok toliko da se stvori sidrište (F) dovoljne širine i jačine. Urez treba biti dovoljno širok da bi se što duže moglo kontrolirati padanje drveta.
- Nikad ne stojte pred stablom koje je zarezano. Rez padanja (D) izvodite na drugoj strani drveta oko 3-5 cm iznad ruba ureza

(C). Nikad ne prepilite stablo u cijelosti. Uvijek ostavite sidrište. Ta točka drži stablo. Ako se stablo prepili do kraja, više se ne može kontrolirati smjer padanja. Stavite u rez klin ili polugu za padanje još prije nego stablo postane nestabilno i počne se micati. Ako je smjer padanja pogrešno procijenjen, vodilica se tada ne može zasjeci u rez padanja. Zabranište promatračima pristup području pada drveta prije nego ga srušite.

- Prije izvođenja završnih rezova provjerite ima li u području pada promatrača, životinja ili kakvih prepreka.

REZ PADANJA:

- Spriječite priklještenje vodilice ili lanca (B) u rezu pomoću drvenih ili plastičnih klinova (A). Klinovi također kontroliraju padanje (Sl. 10).
- Ako je promjer stabla koje treba rezati veći od duljine vodilice, napravite 2 reza prema slici (Sl. 11).
- Ako se rez padanja približi točki kotve, stablo počne padati. Čim stablo počne padati, izvucite pilu iz reza, zaustavite motor, odložite lančanu pilu i napustite područje povratne staze (Sl. 8).

UKLANJANJE GRANA

- Sa srušenog drveta treba ukloniti grane. Prvo uklonite grane na koje je stablo naslonjeno (A) ako je stablo rezano po duljini (Sl. 12). Napete grane moraju se odrezati odozdo prema gore kako ne bi došlo do uklještenja lančane pile.
- Nikad ne režite grane drveta ako stojte na stablu.

REZANJE PO DULJINI

- Oboreno stablo drveta režite po duljini. Pripazite na dobru stabilnost i budite iznad stabla kad pilite na obronku. Stablo bi trebalo biti što bolje poduprto tako da kraj koji treba odrezati ne leži na tlu. Kad su poduprta oba kraja stabla a morate rezati u sredini, polovicu reza napravite odozgo kroz stablo, a zatim rez odozdo prema gore. Tako se sprečava uklještenje vodilice i lanca u stablo. Pripazite na to da lanac prilikom rezanja ne reže u tlo jer na taj način brzo zatupljuje. Za vrijeme rezanja uvijek stojte na gornjoj strani nagiba.
 1. **Stablo poduprto duž ukupne duljine:** Režite odozgo i pazite na to da ne režete u tlo (Sl. 13A).
 2. **Stablo poduprto na jednom kraju:** Prvo režite 1/3 promjera stabla odozdo prema gore

kako biste spriječili cijepanje. Zatim režite odozgo prema prvom rezu da biste izbjegli uklještenje (Sl. 13B).

3. Stablo poduprto na oba kraja: Prvo režite 1/3 promjera stabla odozgo prema dolje kako biste spriječili cijepanje. Zatim režite odozdo ka prvom rezu da biste izbjegli uklještenje (Sl. 13C).

- Najbolja metoda rezanja stabla po duljini jest pomoću nogara. Nije li to moguće, stablo se treba podići i poduprti pomoću grana ili trupaca. Provjerite je li stablo koje treba rezati sigurno poduprto.

REZANJE DULJINE NA NOGARIMA (sl. 14)

Za Vašu sigurnost i za lakše rezanje pilom, pot-reban je ispravan položaj za vertikalno rezanje duljine stabla.

- Držite pilu objema rukama i prilikom rezanja vodite je desno pokraj Vašeg tijela.
- Lijevu ruku držite što više ispruženom.
- Rasporedite svoju težinu na obje noge.

Napomena! Tijekom radova s pilom pripazite na to da lanac pile i klizna vodilica budu dovoljno nauljeni.

7. Čišćenje, održavanje, skladištenje i narudžba rezervnih dijelova

Prije svih radova čišćenja i održavanja izvucite utikač svjećice.

7.1 Čišćenje

- Zaštitne naprave, otvore za zrak i kućište motora držite što čistijima od prašine i prljavštine. Istrljajte uređaj čistom krpom ili ga ispušite komprimiranim zrakom pod niskim tlakom.
- Preporučujemo da uređaj očistite nakon svake uporabe.
- Redovito čistite uređaj vlažnom krpom i s malo sapunice. Ne koristite sredstva za čišćenje ni otapala; ona mogu oštetiti plastične dijelove uređaja. Pripazite na to da u unutrašnjost uređaja ne dospije voda.

7.2 Održavanje

Upozorenje! Sve radove održavanja na lančanoj pili, osim onih navedenih pod točkama u ovim uputama, smije provoditi samo ovlaštena servisna služba.

7.2.1 FILTAR ZA ZRAK

NAPOMENA! Nikad ne upravljajte pilom bez filtra za zrak. U suprotnom, u motor se uvuku prašina i nečistoće i oštećuju ga. Redovito čistite filtar za zrak. Filtar za zrak mora se čistiti odnosno zamijeniti svakih 20 sati rada.

Čišćenje filtra za zrak: (sl. 15A/15B)

1. Uklonite gornji poklopac (14) tako da uklonite pričvršne vijke (A). Poklopac se tada može skinuti (Sl. 15A).
2. Izvadite filtar za zrak (15) iz kutije (Sl. 15B).
3. Očistite filtar. Operite filtar u čistoj, toploj sapunastoj lužini. Pustite da se potpuno osuši na zraku.

NAPOMENA: Savjetujemo da imate rezervni filtar.

4. Umetnite filtar za zrak: Stavite poklopac motora/filtra (14) za zrak. Pripazite na to da točno namjestite poklopac. Pritegnite pričvršne vijke poklopca.

7.2.2 FILTAR ZA GORIVO

NAPOMENA! Ne radite pilom ako nema filtar za gorivo. Nakon 100 sati rada filtar za gorivo morate očistiti ili u slučaju oštećenja zamijeniti. Prije nego ćete zamijeniti filtar, ispraznite spremnik za gorivo.

1. Skinite čep spremnika za gorivo.
2. Savinite na odgovarajući način meku žicu.
3. Stavite je u otvor spremnika za gorivo i zakvačite je za crijevo za gorivo. Oprezno vucite crijevo za gorivo do otvora tako da ga možete uhvatiti prstima.

NAPOMENA: Nemojte u potpunosti izvaditi crijevo iz spremnika.

4. Podignite filtar iz spremnika.
5. Okretanjem skinite filtar i očistite ga. Ako je oštećen, zbrinite ga na prikladno mjesto.
6. Umetnite novi filtar. Završetak filtra utaknite u otvor spremnika. Provjerite nalazi li se filtar u donjem kutu spremnika. U slučaju potrebe dugačkim izvijačem pomaknite filtar na njegovo pravo mjesto, ali pripazite da ga pritom ne oštetite.
7. Napunite spremnik svježim gorivom/uljem. Vidi odlomak GORIVO I ULJE. Stavite čep na spremnik.

7.2.3 Svjećica (sl. 15A-15C)

NAPOMENA! Da bi motor pile ostao učinkovit, svjećica mora biti čista i imati točan razmak elektroda (0,6 mm). Svjećica se mora čistiti odnosno zamijeniti svakih 20 sati rada.

1. Sklopku za uključivanje/isključivanje postavite u položaj "Stop (0)".
2. Uklonite gornji poklopac (14) tako da s njega skinete pričvrtni vijak (A). Poklopac se tada može skinuti (sl. 15A)
3. Uklonite filter za zrak (15) (sl. 15B).
4. Skinite kabel za paljenje (C) sa svjećice istovremenim povlačenjem i okretanjem (sl. 15C).
5. Izvadite svjećicu pomoću nasadnog ključa.
6. Svjećicu očistite četkicom od bakrene žice ili je zamijenite novom.

7.2.4 Podešavanje rasplinjača

Rasplinjač je podešen tvornički na optimalnu snagu. U slučaju potrebe dodatna podešavanja prepustite ovlaštenoj servisnoj službi.

7.2.5 Vodilica

- Podmažite zvijezdu vodilice mašću svakih 10 radnih sati. To je potrebno da bi vaša lančana pila postigla optimalni učinak (sl. 16). Očistite otvor za podmazivanje, smjestite na njega prešu (nije uključena u sadržaj isporuke) i pumpajte mast u ležaj tako dugo dok se ne istisne na vanjskoj strani.
- Redovito čistite utor u kojem se kreće lanac i ulazni provrt za ulje komercijalnim alatom za čišćenje (sl. 17A). To je važno za optimalno podmazivanje vodilice i lanca tijekom rada.
- Uklonite srhove i oštre rubove na vodilici (2) pažljivo turpijajući ravnom turpijom. (sl. 17B).
- Okrećite vodilicu (2) svakih 8 sati rada tako da se gornja i donja strana ravnomjerno istroše.

PROLAZI ULJA

Mjesta propuštanja ulja na vodilicu treba čistiti da bi se zajamčilo pravilno podmazivanje vodilice i lanca tijekom rada.

NAPOMENA: Stanje mjesta propuštanja ulja lako se može provjeriti. Ako su prolazi čisti, lanac automatski ištrca ulje nekoliko sekundi nakon pokretanja pile. Pila ima automatski sustav podmazivanja uljem.

Automatsko podmazivanje lanca

Lančana pila opremljena je automatskim sustavom za podmazivanje zupčanog pogona uljem. On automatski opskrbljuje vodilicu i lanac točnom količinom ulja. Čim se motor ubrza, ulje dotječe brže do vodilice.

Podmazivanje lanca tvornički je optimalno podešeno. U slučaju da su potrebna dodatna podešavanja, pilu odnesite ovlaštenoj servisnoj službi.

Na donjoj strani lančane pile naći ćete vijak za podešavanje (A) za podmazivanje lanca (sl. 21). Okretanjem ulijevo pojačavate podmazivanje lanca, a udesno ga smanjujete.

Da biste provjerili podmazivanje lanca, pilu držite zajedno s lancem iznad lista papira i par sekundi dajte puni gas. Na papiru možete provjeriti podešenu količinu ulja.

Uljenje lanca

Uvijek se uvjerite da sustav za automatsko uljenje pravilno radi. Pazite spremnik ulja bude uvijek pun.

Tijekom rada pilom vodilica i lanac moraju uvijek biti dovoljno nauljeni kako bi se smanjilo trenje s vodilicom.

Vodilica i lanac ne smiju nikad biti bez ulja. Ako ćete pogoniti suhu pilu ili s premalo ulja, smanjit će se učinak rezanja, vijek trajanja lanca pile, lanac će brzo postati tup i vodilica će se jako istrošiti zbog prevelikog zagrijavanja. Premalo ulja može se prepoznati po stvaranju dima ili mrlja na vodilici uslijed promjene boje.

7.2.6 Održavanje lanca

OŠTRENJE LANCA:

NAPOMENA! Oštar lanac stvara dobro oblikovanu ivericu. Ako lanac proizvodi piljevinu, mora se naoštiti.

Za oštrenje lanca potrebni su specijalni alati koji jamče brušenje noževa pod točnim kutom i točnom dubinom. Za neiskusne korisnike lančanih pila preporučujemo da brušenje pile prepustite stručnjaku odgovarajuće servisne službe. Ako namjeravate sami brusiti Vašu pilu nabavite specijalne alate kod profesionalne servisne službe.

OŠTRENJE LANCA (sl. 18)

Odjtrite lanac okruglom turpijom, pomoću zadajit-nih rukavica.

Vrhove oštrite samo pokretima usmjerenima prema van (Sl. 19) i obratite pažnju na vrijednosti prema Sl. 18.

Rezni članci moraju nakon brušenja biti svi jednaka široki i dugački.

Nakon 3-4 brušenja oštrica mora se provjeriti visina dubinskog graničnika i po potrebi pomoću plosnate turpije položiti ga dublje, a zatim zaobliti prednji kut (sl. 20).

Prednje bridove isturpijajte obodno.

7.3 Skladištenje i transport

Prije transporta i skladištenja lančane pile stavite zaštitu na lanac (4).

NAPOMENA! Ne pospremajte lančanu pilu na dulje od 30 dana a da ne poduzmete sljedeće korake.

SKLADIŠTENJE LANČANE PILE

Skladištite li lančanu pilu na dulje od 30 dana, morate je za to i pripremiti. U suprotnom dolazi do ishlapljivanja ostatka goriva koje se nalazi u rasplinjaču i ostaje talog poput gume. To može otežati pokretanje pile što za posljedicu ima skupe radove popravaka.

1. Polako skinite čep spremnika za gorivo da biste ispustili moguć pritisak u spremniku. Pažljivo ispraznite spremnik.
2. Pokrenite motor i pustite da radi sve dok se pila ne zaustavi tako da se odstrani gorivo iz rasplinjača.
3. Neka se motor ohladi (oko 5 minuta).
4. Temeljito očistite stroj.

NAPOMENA: Uskladištite pilu na suhom mjestu, jako udaljenom od mogućih zapaljivih izvora, npr. peći, plinskog bojlera za vruću vodu, plinskog sušila itd.

Puštanje u pogon nakon skladištenja obavljajte na način opisan u odlomku „5. Prije puštanja u pogon“.

Transport

- Aktivirajte kočnicu lanca.
- Osigurajte lančanu pilu od klizanja kako biste spriječili curenje goriva, oštećenja ili ozljeđivanja.

7.4 Naručivanje rezervnih dijelova:

Kod naručivanja rezervnih dijelova trebali biste navesti sljedeće podatke:

- Tip uređaja
- Kataloški broj uređaja
- Identifikacijski broj uređaja
- Broj potrebnog rezervnog dijela

Aktualne cijene nalaze se na web stranici www.isc-gmbh.info

8. Zbrinjavanje u otpad i recikliranje

Uređaj je zapakiran kako bi se tijekom transporta spriječila oštećenja. Ova ambalaža je sirovina i može se ponovno upotrijebiti ili predati na reciklažu. Uređaj i njegov pribor sastavljeni su od raznih materijala, kao npr. metala i plastike. Elektrouređaji se ne smiju bacati u obično kućno smeće. Uređaj bi, u svrhu stručnog zbrinjavanja, trebalo predati odgovarajućem sakupljalištu takvog otpada. Ako ne znate gdje se takvo sakupljalište nalazi, raspitajte se u svojoj općinskoj upravi.

9. Plan traženja grešaka

Problem	Moguć uzrok	Korekcija
Motor se ne pokreće, ili se pokrene ali ne nastavlja raditi.	<ul style="list-style-type: none"> - Pogrešan start. - Previše goriva u komori za sagorijevanje zbog neuspjelih pokušaja pokretanja. - Pogrešno podešena mješavina u rasplinjaču - Začadljena svjećica. - Začepljen filter za gorivo. 	<ul style="list-style-type: none"> - Obratite pažnju na napomene u ovim uputama. - Prije ponovnog pokretanja pričekajte otprilike 30 minuta da gorivo u komori za sagorijevanje ishlapi. - Neka rasplinjač podesi ovlaštena servisna služba. - Očistite/podesite ili zamijenite svjećicu. - Zamijenite filter za gorivo.
Motor se pokreće, ali ne radi punom snagom.	<ul style="list-style-type: none"> - Pogrešna pozicija poluge čoka. - Zaprljan filter za zrak - Pogrešno podešena mješavina u rasplinjaču 	<ul style="list-style-type: none"> - Stavite polugu na OPEN. - Uklonite filter, očistite ga i ponovno ugradite. - Neka rasplinjač podesi ovlaštena servisna služba.
Motor zastaje.	<ul style="list-style-type: none"> - Pogrešno podešena mješavina u rasplinjaču 	<ul style="list-style-type: none"> - Neka rasplinjač podesi ovlaštena servisna služba.
Nema snage kod opterećenja	<ul style="list-style-type: none"> - Pogrešno podešena svjećica. 	<ul style="list-style-type: none"> - Očistite/podesite ili zamijenite svjećicu.
Motor radi u skokovima.	<ul style="list-style-type: none"> - Pogrešno podešena mješavina u rasplinjaču 	<ul style="list-style-type: none"> - Neka rasplinjač podesi ovlaštena servisna služba.
Prekomjerno puno dima.	<ul style="list-style-type: none"> - Pogrešna mješavina goriva. 	<ul style="list-style-type: none"> - Uorabljajte pravilno mešanico goriva (razmerje 40:1).
Nema snage kod opterećenja	<ul style="list-style-type: none"> - Lanac je tup - Lanac je labav 	<ul style="list-style-type: none"> - Nabrusite lanac ili stavite novi - Zategnite lanac
Motor se gasi	<ul style="list-style-type: none"> - Tank za benzin je prazan - Filter za gorivo u tanku pogrešno je smješten 	<ul style="list-style-type: none"> - Napunite tank benzinom - U potpunosti napunite tank benzinom ili drugačije smjestite filter za gorivo u tanku
Nedovoljno podmazivanje lanca (nož i lanac postaju vrući)	<ul style="list-style-type: none"> - Prazan je tank za ulje za podmazivanje lanca - Blokirani prolazi ulja 	<ul style="list-style-type: none"> - Napunite tank uljem za podmazivanje lanca - Očistite rupu za podmazivanje u nožu (sl. 2/poz. A) - Očistite žlijeb noža

Kopiranje ili umnožavanje dokumentacije i popratnih materijala o proizvodu, čak i djelomično, dopušteno je samo uz izričito dopuštenje tvrtke iSC GmbH.

Zadržavamo pravo na tehničke izmjene

Informacije o servisu

U svim zemljama koje su navedene na našem jamstvenom listu, imamo kompetentne servisne partnere čije kontakte možete naći u jamstvenom listu. Oni su Vam na raspolaganju za sve slučajeve servisa kao što je popravak, briga oko rezervnih i potrošnih dijelova ili kupnja potrošnih materijala.

Treba imati na umu da kod ovog proizvoda sljedeći dijelovi podliježu trošenju uslijed korištenja ili prirodnom trošenju odnosno potrebni su kao potrošni materijal.

Kategorija	Primjer
Potrošni dijelovi*	Sablja, svjećica, filter za zrak, filter za benzin
Potrošni materijal/ potrošni dijelovi*	Lanac pile
Neispravni dijelovi	

* nije obavezno u sadržaju isporuke!

U slučaju nedostataka ili grešaka molimo Vas da to prijavite na internetskoj stranici www.isc-gmbh.info. Obratite pozornost na točan opis greške i u svakom slučaju odgovorite na sljedeća pitanja:

- Je li uređaj već jednom radio ispravno ili je otpočetak neispravan?
- Jeste li uočili nešto prije pojave kvara (simptom prije kvara)?
- U čemu je, po vašem mišljenju, kvar u funkcioniranju uređaja (glavni simptom)?
Opišite taj kvar.

Jamstveni list

Poštovani kupče, naši proizvodi podliježu strogoj kontroli kvalitete. Ako ovaj uređaj ipak ne bi besprijekorno funkcionirao, jako nam je žao i molimo Vas da se obratite našoj servisnoj službi na adresu navedenu na ovom jamstvenom listu. Također ćemo Vam sa zadovoljstvom pomoći putem telefona na navedenom broju servisa. Za zahtijevanje jamstva vrijedi slijedeće:

1. Ovi jamstveni uvjeti isključivo se odnose na potrošače, tj. fizičke osobe koje ovaj proizvod ne žele koristiti ni u okviru gospodarske djelatnosti, niti u drugim samostalnim djelatnostima. Ovi jamstveni uvjeti reguliraju dodatne jamstvene usluge koje dolje navedeni proizvođač jamči zajedno sa zakonskim jamstvom kupcima svojih novih uređaja. Ovo jamstvo ne utječe na Vaše zakonske jamstvene zahtjeve. Naša jamstvena usluga za Vas je besplatna.
2. Jamstvena usluga isključivo se odnosi na nedostatke novog uređaja dolje navedenog proizvođača koji ste kupili, koji su posljedica grešaka na materijalu ili tvorničke greške, a po našem izboru usluga je ograničena na uklanjanje takvih nedostataka na uređaju ili zamjenu uređaja. Molimo Vas da obratite pozornost na to da naši uređaji nisu pogodni za korištenje u komercijalne, obrtničke ili profesionalne svrhe. Stoga se ugovor o jamstvu neće realizirati ako je uređaj u razdoblju jamstva korišten u komercijalne, obrtničke ili industrijske svrhe, ili je bio izložen identičnom opterećenju.
3. Naše jamstvo isključuje:
 - Štete na uređaju koje nastanu zbog nepridržavanja uputa za montažu ili zbog nestručne instalacije, nepridržavanja uputa za uporabu (kao npr. zbog priključka na pogrešni mrežni napon ili vrstu struje) ili nepridržavanja odredbi za održavanje i sigurnosnih odredbi, ili zbog izlaganja uređaja ne-normalnim uvjetima okoline, ili zbog nedostatka njege i održavanja.
 - Štete na uređaju koje nastanu zbog zlouporabe ili nestručne primjene (kao npr. preopterećenje uređaja ili korištenje nedopuštenih namjenskih alata ili pribora), zbog prodiranja stranih tijela u uređaj (kao npr. pijesak, kamenje ili prašina, transportna oštećenja), zbog primjene sile ili vanjskih djelovanja (npr. oštećenja zbog pada).
 - Štete na uređaju ili dijelovima uređaja čiji je uzrok prirodno trošenje uporabom, uobičajeno ili ostalo trošenje.
4. Jamstveni rok iznosi 24 mjeseca a počinje s danom kupnje uređaja. Jamstveni zahtjevi podnose se prije isteka jamstvenog roka u roku od dva tjedna nakon što utvrdite kvar. Podnošenje zahtjeva nakon isteka jamstvenog roka ne prihvaća se. Popravak ili zamjena uređaja neće rezultirati produljenjem jamstvenog roka, niti zbog ove usluge za uređaj ili eventualno ugrađene rezervne dijelove stupa na snagu novi jamstveni rok. To vrijedi također kod korištenja usluge na licu mjesta.
5. Za zahtijevanje jamstva neispravan uređaj treba prijaviti na: www.isc-gmbh.info. Molimo vas da imate u pripravnosti račun ili neki drugi dokaz o tome da ste kupili novi uređaj. Uređaji kojima neće biti priložen odgovarajući dokaz ili će biti poslani bez tipske pločice, isključeni su iz realizacije jamstva na temelju nedostatka mogućnosti uvrštenja. Ako naša jamstvena usluga obuhvaća kvar na uređaju, odmah ćemo vam vratiti popravljani ili novi uređaj.

Podrazumijeva se da uz naknadu troškova također popravljamo kvarove koje jamstvo ne ili više ne obuhvaća. Molimo Vas da u tom slučaju uređaj pošaljete na adresu našeg servisa.

Upozoravamo na ograničenja ovog jamstva za potrošne, istrošene i neispravne dijelove u skladu s informacijama o servisu u ovim uputama za uporabu.

Sadržaj

1. Sigurnosna uputstva
2. Opis uređaja i sadržaj isporuke
3. Namensko korišćenje
4. Tehnički podaci
5. Pre puštanja u pogon
6. Rukovanje
7. Čišćenje, održavanje, skladištenje i porudžbina rezervnih delova
8. Zbrinjavanje u otpad i recikliranje
9. Plan traženja grešaka

Opasnost!

Kod korišćenja uređaja morate se pridržavati bezbednosnih propisa kako biste sprečili povrede i štete. Zbog toga pažljivo pročitajte ova uputstva za upotrebu/bezbednosne napomene. Dobro ih sačuvajte tako da Vam informacije u svako doba budu na raspolaganju. Ako biste ovaj uređaj trebali predati drugim licima, molimo Vas da im prosledite i ova uputstva za upotrebu. Ne preuzimamo garanciju za štete koje bi nastale zbog nepridržavanja ovih uputstava za upotrebu i bezbednosnih napomena.

1. Sigurnosna uputstva

Odgovarajuća sigurnosna uputstva pronaći ćete u priloženoj knjižici.

Opasnost!

Pročitajte sve bezbednosne napomene i uputstva. Propusti kod pridržavanja bezbednosnih napomena i uputstava mogu da prouzroče el.udar, požar i/ili teške povrede. **Sačuvajte sve bezbednosne napomene i uputstva za buduće korišćenje.**

2. Opis uređaja i sadržaj isporuke**2.1 Opis uređaja (slika 1-21)**

1. Jedinica motora
2. Vodica
3. Lanac testere
4. Zaštita lanca
5. Ključ za svećicu
6. Prednja zaštita ruke (poluga kočnice lanca)
7. Prednja drška
8. Zadnja drška
9. Ručica startera
10. Prekidač za uključivanje/isključivanje
11. Ručica za gas
12. Blokada ručice za gas
13. Poluga čoka
14. Poklopac filtera za vazduh
15. Filter za vazduh
16. Svećica
17. Čeljusni graničnik
18. Zahvatač lanca
19. 2x navrtka za učvršćenje vodice
20. Zavrtanj za zatezanje lanca
21. Poklopac rezervoara za gorivo
22. Poklopac rezervoara za ulje
23. Flaša za mešanje
24. Odvijač

25. Pumpa za gorivo (primer)

Bezbednosne funkcije (sl. 1a/1b)

- 3** LANAC TESTERE S MALIM POVRATNIM UDARCEM pomaže Vam da sa specijalno razvijenim sigurnosnim napravama smanjite sile povratnog udarca i da ga lakše prihvatite.
- 6** POLUGA KOČNICE LANCA/ZAŠTITA ZA RUKE štiti levu ruku korisnika u slučaju da bi skliznula s prednje drške dok testera radi. KOČNICA LANCA predstavlja bezbednosnu funkciju sa ciljem smanjenja povreda usled povratnih udaraca, tako da se lanac testere koji radi zaustavi u milisekundu. Aktivniše je POLUGA KOČNICE LANCA.
- 10** STOP-PREKIDAČ zaustavlja motor odmah čim se isključi. Da bi se motor (nanovo) pokrenuo, stop-prekidač mora da se postavi u položaj UKLJ.
- 12** BLOKADA GAS-POLUGE sprečava slučajno ubrzavanje motora. Gas-poluga može da se pritisne kad je pritisnuta njena blokada.
- 18** DRŽAČ LANCA smanjuje opasnost od povreda, ako bi se lanac tokom rada motora pokidao ili iskliznuo. Držać lanca treba da prihvati lanac koji udara oko sebe.

Napomena! Upoznajte se s testerom i njenim delovima.

2.2 Sadržaj isporuke

Molimo Vas da pomoću opisanog sadržaja isporuke proverite potpunost artikala. U slučaju neispravnih delova, nakon kupovine artikla obratite se našem servisnom centru, ili prodajnom mestu na kom ste kupili proizvod u roku od 5 radnih dana, s time da predložite i važeću potvrdu o kupovini. Molimo vas da u vezi sa tim obratite pažnju na tabelu o garanciji u informacijama o servisu na kraju uputstava.

- Otvorite pakovanje i pažljivo izvadite uređaj.
- Uklonite materijal za pakovanje kao i delove za bezbednost pakovanja / bezbednost tokom transporta (ako postoje).
- Proverite da li je sadržaj isporuke potpun.
- Prekontrolišite da li na uređaju i delovima pribora ima transprotnih oštećenja.
- Po mogućnosti sačuvajte pakovanje do isteka garantnog roka.

Opasnost!

Uređaj i materijal za pakovanje nisu dečje igračke! Deca ne smeju da se igraju plastičnim kesama, folijama i sitnim delovima! Postoji opasnost da ih progutaju i tako se uguše!

- Originalna uputstva za upotrebu
- Bezbednosne napomene

3. Namensko korišćenje

Lanac služi svrsishodno isključivo za rezanje drva. Obaranje stabala smeju da vrše samo lica s odgovarajućim obrazovanjem. Proizvođač ne odgovara za štete koje nastanu usled nesvrshodnog korišćenja ili pogrešnog rukovanja uređajem.

Uređaj sme da se koristi samo za namenu za koju je predviđen. Svaka drugačija upotreba nije namenska. Za štete ili povrede svih vrsta koje iz toga proizađu, odgovoran je korisnik/rukovaoc, a nikako proizvođač.

Molimo da obratite pažnju na to da naši uređaji nisu podesni za korišćenje u komercijalne, zadržane ili industrijske svrhe. Ne preuzimamo garanciju ako se uređaj koristi u komercijalne i industrijske svrhe kao i sličnim delatnostima.

Opres! Ostali rizici

Čak i kad propisno rukujete ovim uređajem, uvek postoje neki rizici. S obzirom na konstrukciju i izvedbu ovog uređaja može da dođe do sledećih opasnosti:

1. Opasnost od posekotina prilikom kontakta s nezaštićenim odnosno rotirajućim lancem testere.
2. Opasnost od posekotina prilikom povratnog udara ili ostalih neželjenih pomeranja vođice.
3. Opasnost od ozleda odbačenim delovima lanca testere.
4. Opasnost od ozleda odbačenim delovima odrezanog materijala.
5. Oštećenje sluha, ako se ne nosi propisana zaštita.
6. Problemi disajnih puteva zbog udisanja štetnih gasova i ozlede kože zbog kontakta s benzinom.

4. Tehnički podaci

Stapajni prostor motora	37,2 cm ³
Maksimalna snaga motora	1,2 kW
Dužina reza	34,5 cm
Dužina noža	14" (35 cm)
Podela lanca	(0,375"), 9,525 mm
Debljina lanca	(0,05"), 1,27 mm
Broj obrtaja praznog hoda	3000 ± 300 min ⁻¹
Maksimalan broj obrtaja s garniturom za rezanje	11500 min ⁻¹
Brzina lanca maks.....	21,9 m/s
Sadržaj tanka	300 cm ³
Sadržaj tanka za ulje	170 cm ³
Funkcija protiv vibriranja	da
Nazubljenost lančanika	6 zubaca x 9,525 mm
Neto težina bez lanca i klizne vodilice	4,5 kg
Nivo zvučnog pritiska L _{pA} (ISO 22868)	100 dB(A)
Nesigurnost K _{pA}	3 dB(A)
Izmeren intenzitet buke L _{WA} (ISO 22868)	112,8 dB(A)
Nesigurnost K _{WA}	3 dB(A)
Garantovani intenzitet buke L _{WA} (ISO 2000/14/EC)	114 dB(A)
Vibracije a _{rw} (prednja drška)	maks. 10 m/s ²
Nesigurnost K _{rw}	1,5 m/s ²
Vibracije a _{rw} (stražnja drška)	maks. 10 m/s ²
Nesigurnost K _{rw}	1,5 m/s ²
Svećica	TORCH L7RTC
Razmak elektroda	0,6 mm
Tip lanca	Kangxin JL9D-3*53 Oregon 91P053X
Tip noža	Kangxin AP14-53-507P Oregon 140SDEA041 (518302)

Ograničite stvaranje buke i vibracija na minimum!

- Koristite samo besprekorne uređaje.
- Redovno održavajte i čistite uređaj.
- Prilagodite svoj način rada uređaju.
- Ne preopterećujte uređaj.
- Prema potrebi pošaljite uređaj na kontrolu.
- Ako uređaj ne upotrebljavate, onda ga isključite.
- Nosite zaštitne rukavice.

5. Pre puštanja u pogon

Opasnost! Motor pokrenite tek kad je testera potpuno montirana.

Oprez! Kod svakog rukovanja lancem nosite zaštitne rukavice.

5.1 Montaža vodice i lanca testere (sl. 2A-2G)

1. Deblokirajte kočnicu lanca i pri tom pritisnite prednju zaštitu ruke (6) u pravcu prednje drške (7) (sl. 2A).
2. Uklonite poklopac vodice (A) tako da olabavite obe navrtke (19) (sl. 2B).
3. Umetnite vodicu (2) u prihvaćач lančane testere (sl. 2C).
4. Položite lanac (3) na pogonski lančanik (C) (sl. 2E). Pazite na smer vrtnje lanca (3). Rezni članci (B) moraju biti usmereni kao što je prikazano na sl. 2D.
5. Stavite lanac na vodicu (sl. 2E).
6. Pogonski članci lanca (3) moraju u celosti da kliznu u obodni žleb (D) između zubaca pogonskog lančanika (C) (sl. 2E).
7. Okrećite zavrtnj za zatezanje lanca (20) suprotno od kazaljke sata tako dugo dok se čivija (E) ne nađe na kraju posmične staze (sl. 1B/2F).
8. Montirajte poklopac vodice (A).

Napomena! Čivija (E) naprave za zatezanje lanca mora se fiksirati u provrtu (G) vodice (Sl. 2G). Pomerajte vodicu (2) malo prema napred i nazad tako da namestite poklopac vodice (A). Pritegnite navrtke (19) rukom.

5.2 Podešavanje zategnutost lanca (3A/3B)

Zategnutost lanca podešavajte samo kada je motor ugašen.

1. Pritisnite vrh vodice (2) lagano prema gore i podesite zategnutost lanca pomoću zavrtnja (20) (sl. 3A). Optimalna zategnutost lanca postiže se kad se lanac (3) nalazi na donjoj strani, u sredini vodice (2) kao što je prikazano na sl. 3B (B).
2. Lagano pritiskajte vertikalno na vrh vodice i čvrsto pritegnite obe navrtke (19).
3. Proverite da li radi ispravno. Rukom provlačite lanac (3) 1x oko vodice (2). Ako se lanac (3) teško okreće po vodici (2), ili blokira, znači da je previše zategnut.

U tom slučaju izvršite sledeće malo podešavanje:

1. Olabavite obe navrtke (19) i pritegnite ih rukom.
2. Smanjite zategnutost lanca okretanjem zavrtnja (20) u suprotnom smeru od kazaljke sata. Podešavajte samo u malim koracima i uvek pomerajte lanac (3) po vodici (2) napred i nazad kako biste se ubedili da se lanac (3) pomera bez trenja, ali ipak da usko nalegne. Napomena: Ako je lanac (3) prelabav, okrenite zavrtnj za podešavanje zategnutosti lanca (20) u smeru kazaljke sata.
3. Ako je zategnutost lanca podešena optimalno, lagano pritisnite vrh vodice i pritegnite obe navrtke (19).

Novi lanac testere se rasteže, stoga je kod prvog puštanja u pogon važno da se lanac podešava u kratkim vremenskim intervalima (otprilike 5 rezova). Ti intervali se produžuju s dužim korišćenjem testere.

Napomena! Ako je lanac testere (3) PRELABAV ili PREVIŠE NAPET, pogonski točak, klizna vodilica, lanac i ležaj kolenaste osovine brže se troše. Slika 3B daje informaciju o ispravnoj napetosti A (hladno stanje) i napetosti B (toplo stanje). Slika C prikazuje prelabav lanac.

5.3 Gorivo i ulje

Gorivo

Za postizanje optimalnih rezultata koristite samo normalno, bezolovno gorivo u smeši sa specijalnim uljem za 2-taktne motore.

Smeša goriva

Pomešajte gorivo s uljem za 2-taktne motore u podesnoj posudi. Protresite posudu kako biste sve pažljivo promešali.

Napomena! Za ovu testeru nemojte nikada da koristite čisti benzin. Njime možete da oštetite motor čime ćete izgubiti garanciju za ovaj proizvod. Ne koristite smešu goriva koja je bila skladištena duže od 90 dana.

Napomena! Morate da koristite specijalno ulje za 2-taktne motore hladene vazduhom s mešovinskim odnosom od 1:40. Nemojte da koristite uljne proizvode za 2-taktne motore s mešovinskim odnosom od 1:100. Nedovoljno podmazivanje uljem oštećuje motor i u tom slučaju gubite garanciju za motor.

Preporučena goriva

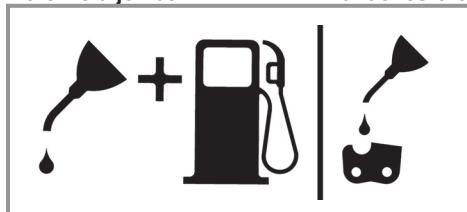
Neki uobičajeni benzini pomešani su sa primešama, kao što su spojevi alkohola ili etera, kako bi odgovarali normama za čiste ispušne gasove. Motor radi na zadovoljavajući način sa svim vrstama benzina sa svrhom sopstvenog pogona, takođe i s benzinima obogaćenima kiseonikom. Najbolje je da koristite bezolovni, normalan benzin.

Podmazivanje lanca i klizne vodilice uljem

Svaki put kad puniti tank za gorivo benzinom, morate takođe da sipate ulje za podmazivanje lanca u njegov tank. Pritom preporučamo da koristite standardno ulje za lance.

Motorno ulje i benzin

I Lanac testere



Smeša 1:40

I Samo ulje

Kontrole pre pokretanja motora

Opasnost! Testeru nemojte nikada da pokrećete ni koristite, ako vodilica ili lanac nisu ispravno montirani.

1. Sipajte gorivo u tank (21) sa ispravnim mešavinskim odnosom (sl. 4).
2. Napunite tank uljem (22) za podmazivanje lanca (sl. 4).

Nakon što napunite tank uljem, zatvorite i pritegnite rukom poklopac na tanku. Za to nemojte da upotrebljavate alat.

6. Rukovanje

Pre upotrebe proverite da li na uređaju postoje eventualna oštećenja i ne koristite ga ako ih ima. Uređaj sme da se pokrene samo s uključenom kočnicom lanca. Kočnica lanca je aktivirana kada je poluga kočnice (6) pritisnuta prema napred.

Objašnjenje načina funkcionisanja, vidi – Kontrola kočnice lanca – Statička kontrola.

6.1 Kočnica lanca

Lančana testera ima kočnicu lanca koja smanjuje opasnost od zadobivanja povreda usled povratnog udarca. Kočnica se aktivira kada se izvrši pritisak na zaštitu za ruku (6). Npr. kad kod povratnog udarca ruka korisnika udari u zaštitu za ruku (6). Prilikom aktivacije kočnice lanac (3) se naglo zaustavi.

Upozorenje: Doduše, kočnica lanca namenjena je smanjenju opasnosti od zadobivanja povreda usled povratnog udarca; ona ipak ne može da pruži odgovarajuću zaštitu, ako se testerom upravlja nemarno. Redovno proveravajte da li kočnica lanca radi pravilno. Testirajte kočnicu lanca pre prvog testerisanja, nakon višestrukog testerisanja, nakon održavanja i ako je lančana testera bila izložena jakim udarcima ili je pala.

6.1.1 Kontrola kočnice lanca (sl. 5A/5B/6)

Statička kontrola (kod ugašenog motora)

Deaktivacija kočnice lanca (lanac (3) se slobodno pomeri)

1. Povucite prednju zaštitu ruke (6) u smeru prednje drške (7). Prednja zaštita ruke (6) mora da se čujno fiksira (sl. 5A).
2. Lanac (3) se mora slobodno pomerati po vodiči (2).

Aktivacija kočnice lanca (lanac (3) blokiran)

1. Povucite prednju zaštitu ruke (6) u smeru vodiče (2). Prednja zaštita ruke (6) mora da se čujno fiksira (sl. 5B).
2. Lanac (3) se ne sme slobodno pomerati po vodiči (2).

Napomena: Prednja zaštita ruku (6) mora se fiksirati u oba položaja. Ako osetite jak otpor ili se prednja zaštita ruke (6) nije fiksirala, nemojte da koristite testeru. Donesite je na popravku u ovlašćenu servis.

Dinamička kontrola (motor je pokrenut)

1. Položite testeru na tvrdi, ravnu površinu.
2. Levom rukom čvrsto držite prednju dršku (7).
3. Startujte testeru prema uputstvima za startovanje (vidi 6.2 odnosno 6.3).
4. Deaktivirajte kočnicu lanca (Povucite prednju zaštitu ruke (6) u smeru prednje drške (7)) (sl. 5A).
5. Uхватite zadnju dršku (8) desnom rukom.
6. Nakon kratke faze zagrevanja dajte puni gas. Nadlanicom leve ruke pritisnite prednju

zaštitu ruku (6) u smeru vodice (2). Tako će biti aktivirana kočnica lanca. (sl. 6)

Opasnost: Kočnicu lanca aktivirajte polagano i oprezno. Testeru držite čvrsto sa obe ruke i pazite na dobar zahvat. Testera ne sme da dotiče nikakve predmete.

7. Lanac (3) mora naglo da se zaustavi. Kad se testera (3) zaustavi odmah pustite ručicu za gas (11).

Opasnost: Ako se testera (3) ne zaustavi, ugasite motor i odnesite testeru na popravku u ovlašćen servis.

6.1.2 Kontrola spojke

Redovno vršite kontrole funkcije spojke. Proverite spojku pre prvog testerisanja, nakon višestrukog testerisanja, nakon održavanja i ako je lančana testera bila izložena jakim udarcima ili je pala.

1. Lančanu testeru startujte prema uputstvima za startovanje (vidi 6.2 odnosno 6.3).
2. Nakratko pritisnite ručicu za gas (11) i ponovno je pustite kako biste se ubedili da je otpuštena blokada ventila za prigušivanje i da motor radi u praznom hodu.
3. Lanac (3) mora da se zaustavi u praznom hodu.

Spojka je konstruisana tako da kod povećanja broja obrtaja praznog hoda za 1,25 puta ne sme doći do pomeranja lanca.

Opasnost: Ako se testera (3) ne zaustavi, ugasite motor i odnesite testeru na popravku u ovlašćen servis.

Opasnost: Uvek aktivirajte kočnicu lanca (6) pre nego što startujete motor.

6.2 Startovanje kod hladnog motora (7A-7D)

Napunite rezervoar odgovarajućom količinom smeše benzina/ulja (vidi tačku 5.3).

1. Uređaj postavite na tvrdu, ravnu površinu.
2. Prekidač za uključivanje/isključivanje (10) stavite u položaj „I“ (sl. 7A).
3. Pritisnite pumpu za gorivo (primer) (sl. 6/poz. 25) 10x.
4. Izvucite polugu čoka (13) (sl. 7B).

Napomena: Potezanjem poluge čoka (13) takođe će se malo otvoriti ventil za prigušivanje i u tom položaju fiksirati. Rezultat toga biće povećanje broja obrtaja u praznom hodu i brže

startovanje testere.

5. Čvrsto držite uređaj i izvlačite ručicu startera (9) sve dok ne osetite prvi otpor. Sada 3x naglo povucite ručicu startera (9) (sl. 7C/7D).
6. Gurnite polugu čoka (13) prema unutra.
7. Čvrsto držite uređaj i izvlačite ručicu startera (9) sve dok ne osetite prvi otpor. Sada brzo povucite ručicu startera (9) više puta tako da pokrenete motor (sl. 7D).

Napomena: Ne dozvolite da ručica startera (9) naglo skoči nazad. To može uzrokovati oštećenja. Kada se motor pokrene pustite da uređaj radi cirka 10 sek. da se zagreje.

Upozorenje: Zbog malo otvorenog prigušnog ventila, rezni alat kod pokrenutog motora počinje da radi. Nakratko pritisnite ručicu za gas (11). Blokada prigušnog ventila se otpusti i motor se vraća u prazni hod (sl. 7C).

8. Ako motor ne startuje ni nakon 8 povlačenja ručice, ponovite korake 1-7.

Obratite pažnju: Ako se motor ne pokrene ni nakon više pokušaja, pročitajte odeljak „Uklanjanje grešaka na motoru“.

Obratite pažnju: Uvek izvlačite sajlu ručice startera ravno prema spolja. Ako je povlačite pod uglom, nastaje trenje na ušici. Iz tog razloga uže se tare i brže troši. Kada ponovno povlačite sajlu, uvek držite za ručicu startera. Nikad ne dozvolite da ručica startera skoči nazad iz izvučenog položaja.

6.3 Startovanje kod toplog motora (7A-7D)

(Uređaj miruje manje od 15-20 min).

1. Uređaj postavite na tvrdu, ravnu površinu.
2. Prekidač za uključivanje/isključivanje (10) stavite u položaj „I“ (sl. 7A).
3. Čvrsto držite uređaj i izvlačite ručicu startera (9) sve dok ne osetite prvi otpor. Sada brzo povucite ručicu startera (9) više puta tako da pokrenete motor. Uređaj bi trebalo da se pokrene nakon 1-2 povlačenja. Ako se mašina nakon 6 povlačenja još uvek ne pokrene, ponovite korake od 1-7 pdo tačkom 6.2 (sl. 7D).

6.4 Zaustavljanje motora

1. Pustite gas-polugu i pričekajte da motor počne raditi u praznom hodu.
2. Prekidač za uključivanje/isključivanje stavite u položaj „Stop (0)“.

Napomena: Da biste zaustavili motor u slučaju nužde, aktivirajte kočnicu lanca i pomerite prekidač za uključivanje/isključivanje u položaj "Stop (0)".

6.5 Opšta uputstva za rezanje testerom

Opasnost! Nije dozvoljeno da drvo obaraju lica bez obrazovanja koje je za to potrebno.

Obaranje

- Obaranje znači odrezivanje drveta. Mala drveća s prečnikom od 15 - 18 cm odrežu se obično jednim rezom. Kod većih drveća treba da se izrade urezi. Urezi odgovaraju smeru u kome će drvo da padne.
- Pre rezanja trebalo bi da se isplanira i izradi put uzmicanja (A). Put uzmicanja trebao bi da prolazi prema nazad i dijagonalno na zadnju stranu očekivanog pravca pada, kao što je prikazano na slici 8.
- Kod obaranja drveta na nizbrdici korisnik lančane testere bi trebao da stoji uzbrdo, jer će drvo nakon obranja najverovatnije da se skotrlja ili sklizne nizbrdo.
- Smer padanja (B) određuje urez. Pre rezanja obratite pažnju na raspored većih grana i prirodan nagib drveta kako biste mogli da procenite njegov put pada (sl. 8).
- Nemojte da obarate drvo ako duva jak ili promenljiv vetar, ili kad postoji opasnost da nastanu materijalne štete nečije imovine. Posavetujte se sa stručnjakom za obaranje drveća. Nemojte da obarate drvo ako bi ono moglo da udari o vodove. U slučaju sumnje, pre nego što ćete da obarate drvo, obavestite o tome nadležnu službu za vodove.

Opšte smernice za obaranje drveća (sl. 9)

Obaranje se obično sastoji od 2 glavna reza: Urezivanje (C) i odrezivanje (D).

- Počnite s gornjim urezom (C) na strani pada drveta (E). Pripazite na to da donji rez ne ureže preduboko u stablo. Urez (C) bi trebao da bude dubok toliko da se izradi uporište (F) dovoljne širine i jačine. Urez treba da bude dovoljno širok kako bi padanje drveta moglo da se kontroliše što duže.
- Nikada nemojte da stajete ispred drveta koje je urezano. Odrezivanje (D) vršite na drugoj strani drveta cirka 3-5 cm iznad ivice ureza (C). Stablo nikada nemojte da odrežete do kraja. Uvek ostavite jedno uporište. Sidrište F drži drvo. Ako se stablo prereže do kraja, više nećete moći da kontrolišete smer pada. Umetnite jadan klin ili polugu u rez još pre no

što drvo postane nestabilno i počne da se kreće. Ako pogrešno procenite smer pada, vodilica će se u takvom slučaju zaglaviti u prorezu. Pre nego ćete oboriti drvo, zabranite gledaocima pristup području pada drveta.

- Pre izvođenja konačnog reza, proverite da li se u području pada nalaze gledaoci, životinje ili neke prepreke nalaze.

Prorez obaranja

- Sprečite zaglavljivanje vodilice ili lanca (B) u prorezu pomoću drvenih ili plastičnih klinova (A). Klinovi sem toga kontrolišu obaranje (sl. 10).
- Ako je prečnik drva koje se reže veći od dužine vodilice, napravite 2 reza kao što je prikazano na slici 11.
- Kada se rez obaranja približi uporištu, drvo počinje padati. Čim drvo počinje padati, izvučite testeru iz reza, zaustavite motor, odložite lančanu testeru i napustite područje putom uzmicanja (sl. 8).

Odstranjivanje granja

- Grane se uklanjaju s oborenog drveta. Potporne grane (A) uklonite tek kada je stablo narezano po dužini (sl. 12). Napete grane moraju da se odrežu odozdo prema gore tako da se testera ne zaglavi.
- Nikada nemojte da odrezujete grane dok stojite na stablu.

Rezanje po dužini

- Oboreno stablo režite po dužini. Pripazite na dobru stabilnost, a ako režete na obronku, stojte iznad stabla. Stablo bi trebalo po mogućnosti da bude poduprto, tako da kraj koji se reže ne leži na tlu. Ako su oba kraja stabla poduprta i morate da režete u sredini, napravite polovinu reza odozgo kroz stablo i zatim rez odozdo prema gore. To će sprečiti zaglavljivanje vodilice i lanca u stablu. Pripazite na to da lanac tokom rezanja ne dospe u tlo, jer će na taj način brzo postati tup. Tokom rezanja uvek stojte na gornjoj strani obronka.
 - 1. Stablo poduprto po celoj dužini:** Režite odozgo i pripazite da ne režete u tlo (sl. 13A).
 - 2. Stablo poduprto na jednom kraju:** Prvo režite 1/3 prečnika stabla odozdo prema gore kako biste izbegli otcepljivanje. Zatim režite odozgo prema prvom rezu kako biste izbegli zaglavljivanje (sl. 13B).
 - 3. Stablo poduprto na oba kraja:** Prvo režite 1/3 prečnika stabla odozgo prema dole kako biste izbegli otcepljivanje. Zatim režite

odozdo prema prvom rezu kako biste izbegli zaglavljivanje (sl. 13C).

- Najbolji metod rezanja stabla po dužini je pomoću nogara. Ako to nije moguće, stablo bi trebalo da se podigne i podupre pomoću dve grane ili dva potporna panja. Proverite da li je stablo koje nameravate rezati poduprto.

Rezanje dužine stabla na nogarama (sl. 14)

- A. Za vašu bezbednost i olakšavanje testerisanja potrebno je da zauzmete ispravnu poziciju za vertikalno rezanje dužine.
- B. Držite testeru s obe ruke i kod rezanja je vodite desno od svoga tela.
- C. Levu ruku držite što ravnije.

Napomena! Tokom radova s testerom pripazite na to da lanac testere i klizna vodilica budu dovoljno nauljeni.

7. Čišćenje, održavanje, skladištenje i porudžbina rezervnih delova

Pre svih radova čišćenja i održavanja izvucite utikač svećice.

7.1 Čišćenje

- Zaštitne naprave, otvore za zrak i kućište motora držite što čišćima od prašine i prljavštine. Istrljajte uređaj čistom krpom ili ga ispušite komprimiranim zrakom pod niskim tlakom.
- Preporučujemo da uređaj očistite nakon svake uporabe.
- Redovito čistite uređaj vlažnom krpom i s malo masnog sapuna. Ne koristite sredstva za čišćenje ni otapala; ona mogu oštetiti plastične dijelove uređaja. Pripazite na to da u unutrašnjost uređaja ne dospije voda.

7.2 Održavanje

Upozorenje! Sve radove održavanja na lančanoj testeru, izuzev onih koji su pomenuti pod tačkama u ovim uputstvima, treba da provede samo ovlašćena servisna služba.

7.2.1 Filter za vazduh

Napomena! Testeru ne smete nikad da koristite bez filtera za vazduh. U protivnom će prašina i prljavština da dospu u motor i oštete ga. Filter za vazduh treba da bude čist! Svaki 20 časova rada filter mora da se očisti odnosno zameni.

Čišćenje filtera za vazduh (sl. 15A/15B)

1. Uklonite gornji poklopac (14) tako da s njega skinete pričvrtni zavrtnaj (A). Poklopac tada može da se skine (sl. 15A).
2. Izvadite filter za vazduh (15) (sl. 15B).
3. Očistite ga. Filter operite u čistoj, toploj sapunici. Ostavite ga na vazduhu da se potpuno osuši.

Napomena: Savetujemo da na zalihii uvek imate rezervni filter.

4. Umetnite filter za vazduh. Stavite poklopac motora/filtera za vazduh. Pripazite na to da poklopac bude tačno stavljen. Pritegnite zavrtnje za pričvršćenje poklopca.

7.2.2 Filter za gorivo

Napomena! Testeru ne smete nikad da koristite bez filtera za gorivo. Svaki 100 časova rada filter za gorivo mora da se očisti ili zameni u slučaju oštećenja. Pre nego ćete vršiti zamenu filtera, ispraznite tank za gorivo.

1. Skinite čep s tanka za gorivo.
2. Ispravite meku žicu.
3. Utaknite je u otvor tanka za gorivo i zakačite je o crevo za gorivo. Oprezno povucite crevo za gorivo do otvora tako da možete da ga uhvatite prstima.

Napomena: Nemojte da izvučete celo crevo iz tanka.

4. Izvadite filter iz tanka.
5. Okretom izvucite filter i očistite ga. Ako je oštećen, zbrinite ga na odgovarajući način.
6. Umetnite novi ili očišćen filter. Umetnite jedan kraj filtera u otvor tanka. Proverite da li filter leži u donjem uglu tanka. Umetnite filter dugačkim odvijačem na njegovo tačno mesto.
7. Sipajte u tank sveže gorivo. Vidi odjeljak GO-RIVO I ULJE. Natakните čep tanka.

7.2.3 Svećica (sl. 15A-15C)

Napomena! Da bi motor testere ostao sposoban za rad, svećica mora da bude čista i da ima tačno odstojanje elektroda (0,6 mm). Svaki 20 časova rada svećica mora da se očisti odnosno zameni.

1. Prekidač za uključivanje/isključivanje stavite u položaj "Stop (0)".
2. Uklonite gornji poklopac (14) tako da s njega skinete pričvrtni zavrtnaj (A). Poklopac tada može da se skine (sl. 15A).
3. Uklonite vazdušni filter (15) (sl. 15B).

4. Povlačenjem i istovremenim obrtnjem svećice izvucite kabel za paljenje (C) (sl. 15C).
5. Odvrnite svećicu pomoću odgovarajućeg ključa.
6. Očistite svećicu četkicom od bakrene žice ili je zamenite novom.

7.2.4 Podešavanje rasplinjača

Rasplinjač je već podešen u fabrici na optimalnu snagu. U slučaju da su potrebna dodatna podešavanja, testeru odnesite ovlašćenoj servisnoj službi.

7.2.5 Vođica

- Podmažite zvezdu vodice mašću svakih 10 radnih sati. To je potrebno da bi vaša lančana testera postigla optimalni učinak (sl. 16). Očistite otvor za podmazivanje, stavite na nje ga presu (ne dobija se u isporuci) i pumpajte mast u ležaj tako dugo dok je ne istisnete na spoljnoj strani.
- Standardnim alatom za čišćenje redovno čistite žleb u kom se kreće lanac i ulazni prvt za ulje (sl. 17A). To je važno za optimalno podmazivanje vodice i lanca tokom rada.
- Uklonite srhove i oštre bridove na vođici (2) tako da ih pažljivo turpijate ravnom turpijom (sl. 17B).
- Okrećite vodilicu (2) svakih 8 sati rada tako da se gornja i donja strana ravnomerno istroše.

Prolazi za ulje

Prolazi za ulje treba da se očiste kako bi se osiguralo propisno podmazivanje vodilice i lanca tokom pogona.

Napomena: Stanje prolaza za ulje može lako da se proveriti. Ako su čisti, nekoliko sekundi nakon pokretanja testere lanac automatski prska ulje. Testera ima automatski sistem za podmazivanje uljem.

Automatsko podmazivanje lanca

Lančana testera opremljena je automatskim sistemom za podmazivanje zupčanog pogona uljem. On automatski snabdeva vodilicu i lanac tačnom količinom ulja. Čim se motor ubrza, ulje dotiče brže do vodilice.

Podmazivanje lanca fabrički je optimalno podešeno. U slučaju da su potrebna dodatna podešavanja, testeru odnesite ovlašćenoj servisnoj službi.

Na donjoj strani lančane testere naći ćete zavrtnji za podešavanje (A) za podmazivanje lanca (sl. 21). Okretanjem ulevo povećavate podmazivanje lanca, a udesno smanjujete podmazivanje lanca.

Da biste proverili podmazivanje lanca, testeru držite zajedno s lancem iznad lista hartije i par sekundi dajte puni gas. Na hartiji možete da proverite podešenu količinu ulja.

Podmazivanje lanca uljem

Uvek proverite da li sistem za automatsko podmazivanje uljem radi ispravno. Obratite pažnju na to da rezervoar za ulje bude uvek pun.

Tokom rada testerom vođica i lanac moraju uvek biti dovoljno podmazani uljem kako bi se smanjilo trenje s vođicom.

Vođica i lanac ne smeju nikad biti bez ulja. Ako ćete pogoniti suvu testeru ili sa premalo ulja, smanjiće se učinak testerisanja, kao i vek trajanja lanca testere, lanac će brzo postati tup i vođica će se jako istrošiti zbog prevelikog zagrevanja. Nedostatak ulja prepoznatljiv je po stvaranju dima ili fleka na vođici usled promene boje.

7.2.6 Održavanje lanca

Brušenje lanca

Napomena! Oštar lanac stvara dobro formiran iver. Ako lanac stvara piljevinu, mora da se nabrusi.

Za brušenje lanca potrebni su specijalni alati koji omogućuju da noževi budu naoštreni uvek pod pravim uglom i na tačnoj dubini. Za neiskusnog korisnika lančane testere preporučamo da brušenje lanca prepusti stručnjaku odgovarajuće servisne službe na licu mesta. Ako smatrate da ste dorasli brušenju lanca svoje testere, možete da nabavite specijalni alat kod profesionalnog servisa.

Brušenje lanca (sl. 18)

Lanac brusite pomoću zaštitnih rukavica i okrugle turpije.

Vrhove brusite samo pokretima koji su usmereni prema van (sl. 19) i pridržavajte se vrednosti u skladu sa slikom 18.

Nakon brušenja rezni članci moraju da budu svi jednake širine i dužine.

Nakon 3-4-kratnog brušenja oštrica, treba da proverite visinu graničnika dubine i po potrebi ga pljosnatim turpijom podesite dublje, a zatim zaoblite prednji ugao (sl. 20).

Prednje ivice turpijajte obodno.

7.3 Čuvanje i transport

Pre transporta i uskladištenja lančane testere stavite zaštitu na lanac (4).

Napomena! Nemojte da spremite lančanu testeru na dulje od 30 dana bez da preduzmete sledeće korake.

Spremanje lančane testere

Ako ćete lančanu testeru spremiti na dulje od 30 dana, za to je morate pripremiti. U protivnom će se u rasplinjaču ispariti ostatak goriva i ostaviti gumenasti talog na dnu. Posledica toga može da bude otežano pokretanje uređaja i skupe popravke.

1. Da biste eventuelno isпустили pritisak u tanku, polako skinite čep s tanka za gorivo. Pažljivo ispraznite tank.
2. Da biste uklonili gorivo iz rasplinjača, pokrenite motor i pustite ga da radi sve dok se testera ne zaustavi.
3. Ostavite motor da se ohladi (oko 5 minuta).
4. Temeljito očistite mašinu.

Napomena: Spremite testeru na suvo mesto, daleko od mogućih zapaljivih izvora, npr. peći, gasnih bojlera za vruću vodu, gasnih sušilica itd.

Puštanje u pogon nakon mirovanja mašine izvršite kao što je opisano u odeljku „5. Pre puštanja u pogon“.

Transport

- Aktivirajte kočnicu lanca.
- Obezbedite lančanu testeru od klizanja kako biste sprečili gubitak goriva, oštećenja ili zadržavanje povreda.

7.4 Porudžbina rezervnih delova:

Kod porudžbine rezervnih delova trebali biste da navedete sledeće podatke:

- Tip uređaja
- Kataloški broj uređaja
- Identifikacioni broj uređaja
- Broj potrebnog rezervnog dela

Aktuelne cene nalaze se na web strani www.isc-gmbh.info

8. Zbrinjavanje u otpad i recikliranje

Uređaj je zapakovan kako bi se tokom transporta sprečila oštećenja. Ova ambalaža je sirovina i može ponovno da se upotrebi ili preda na recikliranje. Uređaj i njegov pribor sastavljeni su od raznih materijala, kao npr. metala i plastike. Neispravni uređaji ne smeju da se bacaju u kućni otpad. Uređaj bi u svrhu stručnog zbrinjavanja u otpad, trebalo da se preda odgovarajućem sabiralištu takvog otpada. Ako ne znate gde se takvo sabiralište nalazi, raspitajte se u svojoj opštinskoj upravi.

9. Plan traženja grešaka

Problem	Mogući uzrok	Korekcija
Motor se ne pokreće ili se pokreće, ali ne nastavlja raditi.	<ul style="list-style-type: none"> - Pogrešan postupak pokretanja. - Previše goriva u komori za sagorevanje zbog neuspelih pokušaja startovanja. - Pogrešno podešena smeša za rasplinjač. - Zardala svećica. - Začepljen filter za gorivo. 	<ul style="list-style-type: none"> - Pridržavajte se napomena u ovim uputstvima. - Pre ponovnog startovanja sačekajte oko 30 minuta da ishlapi gorivo u komori za sagorevanje. - Podešavanje rasplinjača prepustite ovlašćenom servisu. - Očistite/namestite svećicu ili je zamenite. - Zamenite filter za gorivo.
Motor se pokreće, ali ne radi punom snagom.	<ul style="list-style-type: none"> - Pogrešna pozicija poluge na čoku. - Zaprljan filter za vazduh - Pogrešno podešena smeša za rasplinjač. 	<ul style="list-style-type: none"> - Stavite polugu na POGON. - Uklonite filter, očistite ga i ponovo umetnite. - Podešavanje rasplinjača prepustite ovlašćenom servisu.
Motor trokira	<ul style="list-style-type: none"> - Pogrešno podešena smeša za rasplinjač. 	<ul style="list-style-type: none"> - Podešavanje rasplinjača prepustite ovlašćenom servisu.
Nema snage kod opterećenja	<ul style="list-style-type: none"> - Pogrešno podešena svećica. 	<ul style="list-style-type: none"> - Očistite/namestite svećicu ili je zamenite.
Motor radi na mahove	<ul style="list-style-type: none"> - Pogrešno podešena smeša za rasplinjač. 	<ul style="list-style-type: none"> - Podešavanje rasplinjača prepustite ovlašćenom servisu.
Stvara se previše dima.	<ul style="list-style-type: none"> - Pogrešna smeša goriva. 	<ul style="list-style-type: none"> - Koristite ispravnu smešu goriva (odnos 40:1).
Nema snage kod opterećenja	<ul style="list-style-type: none"> - Lanac je tup - Lanac je labav 	<ul style="list-style-type: none"> - Nabrusite lanac ili stavite novi. - Zategnite lanac
Motor se gasi	<ul style="list-style-type: none"> - Prazan tank za benzin - Pogrešno pozicioniran filter za gorivo u tanku 	<ul style="list-style-type: none"> - Napunite tank benzinom - Napunite kompletan tank benzinom, ili drugačije pozicionirajte filter za gorivo u tanku
Nedovoljno podmazivanje lanca (nož i lanac postaju vrući)	<ul style="list-style-type: none"> - Prazan tank za ulje za podmazivanje lanca - Pomaknuti prolazi za ulje 	<ul style="list-style-type: none"> - Napunite tank uljem. - Očistite rupu za podmazivanje u nožu (sl. 2/poz. A). Očistite kanal noža.

Potpuno ili delimično štampanje ili umnožavanje dokumentacije i službenih papira koji su priloženi proizvodu dozvoljeno je samo uz izričitu saglasnost firme iSC GmbH.

Zadržavamo pravo na tehničke promene

Informacije o servisu

U svim zemljama koje su navedene u našem garantnom listu, imamo kompetentne servisne partnere čije kontakte možete da nađete u garantnom listu. Oni su Vam na raspolaganju za sve slučajeve servisa kao što je popravak, briga oko rezervnih i habajućih delova ili kupovina potrošnih materijala.

Treba da imate u vidu da kod ovog proizvoda sledeći delovi podležu trošenju usled korišćenja ili prirodnom trošenju odnosno potrebni su kao potrošni materijal.

Kategorija	Primer
Brzoabajući delovi*	Sablja, svećica, vazdušni filter, filter za benzin
Potrošni materijal/ potrošni delovi*	Lanac testere
Neispravni delovi	

* Nije obavezno da se nalazi u sadržaju isporuke!

U slučaju nedostataka ili grešaka molimo Vas da to prijavite na internet stranici www.isc-gmbh.info. Obratite pažnju na tačan opis greške i u svakom slučaju odgovorite na sledeća pitanja:

- Da li je uređaj već jednom radio ispravno, ili je od samog početka neispravan?
- Da li ste uočili nešto pre pojave kvara (simptom pre kvara)?
- U čemu je, po vašem mišljenju, kvar u funkcionisanju uređaja (glavni simptom)?
Opišite taj kvar.

Garantni list

Poštovani kupče, naši proizvodi podležu strogoj kontroli kvaliteta. Ako ovaj uređaj ipak ne bi radio besprekorno, veoma nam je žao i molimo vas da se obratite našem servisu na adresu navedenu na ovom garantnom listu. Na raspolaganju smo vam takođe na navedenom telefonskom broju servisa. Za garantni zahtev važi sledeće:

1. Ovi garantni uslovi se isključivo odnose na potrošače, tj. fizička lica koja ovaj proizvod ne žele koristiti ni u okviru privredne delatnosti, niti u drugim samostalnim delatnostima. Ovi garantni uslovi regulišu dodatne garancije, koje dole naveden proizvođač garantuje zajedno sa zakonskom garancijom kupcima svojih novih uređaja. Ova garancija se ne odnosi na Vaše zakonske garantne zahteve. Naša garantna usluga za Vas je besplatna.
2. Garancija se isključivo odnosi na nedostatke novog uređaja dole navedenog proizvođača koji ste kupili, a koji su posledica grešaka na materijalu ili fabričkih grešaka; usluga je po našem izboru ograničena na uklanjanje takvih nedostataka na uređaju ili zamenu uređaja. Molimo da obratite pažnju na to da naši uređaji nisu podesni da se koriste za komercijalne, zanatske ili industrijske svrhe. Stoga se ugovor o garanciji neće realizovati, ako je uređaj u periodu garancije korišćen za komercijalne, zanatske ili industrijske svrhe, ili je bio izložen identičnom opterećenju.
3. Naša garancija ne obuhvata:
 - Štete na uređaju koje nastaju zbog nepridržavanja uputstava za montažu ili zbog nestručne instalacije, nepoštovanja uputstava za upotrebu (kao npr. zbog priključka na pogrešan napon strujne mreže ili vrstu struje) ili nepridržavanja odredbi za održavanje i bezbednosnih odredbi, ili zbog izlaganja uređaja nenormalnim uslovima okoline, ili zbog nedostatka nege i održavanja.
 - Štete na uređaju koje nastaju zbog zloupotrebe ili nestručne primene (kao npr. preopterećenje uređaja ili korišćenje nedozvoljenih namenskih alata ili pribora), zbog prodiranja stranih tela u uređaj (kao npr. pesak, kamenje ili prašina, transportna oštećenja), zbog primene sile ili spoljnih dejstvanja (npr. oštećenja zbog pada).
 - Štete na uređaju ili delovima uređaja čiji je uzrok prirodno trošenje upotrebom, uobičajeno ili ostalo trošenje.
4. Garantni rok iznosi 24 meseca, a počinje sa datumom kupovine uređaja. Garantni zahtevi stupaju na snagu pre isteka roka unutar dve sedmice nakon što ste primetili kvar. Stupanje garantnih zahteva na snagu nakon isteka garantnog roka je isključeno. Popravak ili zamena uređaja neće rezultovati produženjem garantnog roka, niti će zbog ove usluge za uređaj ili eventualno ugrađene rezervne delove stupiti na snagu novi garantni rok. To takođe važi kod korišćenja usluga na licu mesta.
5. Za zahtevanje garancije neispravan uređaj treba prijaviti na: www.isc-gmbh.info. Molimo vas da držite spreman račun ili neki drugi dokaz o tome da ste kupili novi uređaj. Uređaji kojima neće biti priložen odgovarajući dokaz ili će biti poslani bez tablice s oznakom tipa, isključeni su iz realizacije garancije na osnovu nedostatka mogućnosti svrstavanja. Ako naša garancija obuhvata dotični kvar na uređaju, odmah ćemo vam poslati popravljen ili novi uređaj.

Podrazumeva se da ćemo vam uz nadoknadu troškova ukloniti kvarove na uređaju koje garancija ne obuhvata ili ih više ne obuhvata. Molimo vas da nam u tom slučaju pošaljete uređaj na adresu našeg servisa.

Upozoravamo na ograničenje ove garancije za habajuće, istrošene i neispravne delove u skladu s garantnim uslovima u ovim uputstvima za upotrebu.

Obsah

1. Bezpečnostní pokyny
2. Popis přístroje a rozsah dodávky
3. Použití podle účelu určení
4. Technická data
5. Před uvedením do provozu
6. Obsluha
7. Čištění, údržba, uložení a objednání náhradních dílů
8. Likvidace a recyklace
9. Plán vyhledávání chyb

Nebezpečí!

Při používání přístrojů musí být dodržována určitá bezpečnostní opatření, aby se zabránilo zraněním a škodám. Přečtěte si proto pečlivě tento návod k obsluze / bezpečnostní pokyny. Dobře si ho/ je uložte, abyste měli tyto informace kdykoliv po ruce. Pokud předáte přístroj jiným osobám, předejte s ním prosím i tento návod k obsluze/ bezpečnostní pokyny. Nepřebíráme žádné ručení za škody a úrazy vzniklé v důsledku nedodržování tohoto návodu k obsluze a bezpečnostních pokynů.

1. Bezpečnostní pokyny

Příslušné bezpečnostní pokyny naleznete v příložené brožurce.

Nebezpečí!

Přečtěte si všechny bezpečnostní pokyny a instrukce. Zanedbání při dodržování bezpečnostních pokynů a instrukcí mohou mít za následek úder elektrickým proudem, požár a/nebo těžká zranění. **Všechny bezpečnostní pokyny a instrukce si uložte pro budoucí použití.**

2. Popis přístroje a rozsah dodávky**2.1 Popis přístroje (obr. 1-21)**

1. Motorová jednotka
2. Vodicí lišta
3. Řetěz
4. Ochrana pilového řetězu
5. Klíč na zapalovací svíčky
6. Přední ochrana ruky (páka zablokování řetězu)
7. Přední rukojeť
8. Zadní rukojeť
9. Rukojeť startéru
10. Za-/Vypínač
11. Páčka plynu
12. Blokování páčky plynu
13. Páčka sytiče
14. Kryt vzduchového filtru
15. Vzduchový filtr
16. zapalovací svíčky
17. Ozubený doraz
18. Zachycovač řetězu
19. 2x matice pro upevnění vodicí lišty
20. Napínací šroub řetězu
21. Víčko palivové nádrže
22. Krytka nádrže na olej

23. Mísící láhev
24. Šroubovák
25. Palivové čerpadlo (Primer)

Bezpečnostní funkce (obr. 1a/1b)

- 3 Řetěz s nízkým zpětným vrhem Vám díky speciálně vyvinutým bezpečnostním zařízením pomůže zachytit zpětné vrhy nebo jejich sílu.
- 6 Páka brzdy řetězu / ochrana rukou chrání levou ruku obsluhující osoby, pokud by při delší práci sjela z přední rukojeti. Brzda řetězu je bezpečnostní funkce ke snížení rizika zranění způsobených zpětným vrhem, působící tak, že je běžící řetěz během několika milisekund zastaven. Aktivována je pákou brzdy řetězu.
- 10 zastavovací vypínač motor okamžitě zastaví, pokud je vypnut. Zastavovací vypínač musí být nastaven na zap, aby mohl být motor (opět) nastartován.
- 12 bezpečnostní pojistka plynu zabrání náhodnému zrychlení motoru. Páčka plynu může být stisknuta pouze tehdy, pokud je bezpečnostní pojistka plynu zamáčknuta.
- 18 zachycovač řetězu snižuje nebezpečí zranění, pokud by mělo při běžícím motoru dojít k přetržení nebo spadnutí řetězu. Zachycovač řetězu má za úkol zachytit rotující řetěz.

Upozornění! s pilou a jejími součástmi se dobře seznamte.

2.2 Rozsah dodávky

Zkontrolujte prosím úplnost výrobku na základě popsaného rozsahu dodávky. V případě chybějících dílů se prosím obraťte nejpozději během 5 pracovních dnů po zakoupení výrobku za předložení platného dokladu o koupi na naše servisní středisko nebo prodejnu, kde jste přístroj zakoupili. Dbejte prosím na tabulku o záruce v servisních informacích na konci návodu.

- Otevřete balení a přístroj opatrně vyjměte z balení.
- Odstraňte obalový materiál a ochrany balení / dopravní pojistky (jsou-li k dispozici).
- Překontrolujte, zda je rozsah dodávky úplný.
- Zkontrolujte přístroj a příslušenství, zda nebyly při přepravě poškozeny.
- Balení si pokud možno uložte až do uplynutí záruční doby.

Nebezpečí!

Přístroj a obalový materiál nejsou dětská hračka! Děti si nesmějí hrát s plastovými sáčky, fóliemi a malými díly! Hrozí nebezpečí spolknutí a udušení!

- Originální návod k obsluze
- Bezpečnostní pokyny

3. Použití podle účelu určení

Přístroj slouží podle účelu určení výhradně na řezání dřeva. Kácení stromů smí provádět pouze osoby s příslušným vyškolením. Výrobce neručí za škody, které byly způsobeny použitím neodpovídajícím způsobu určení nebo chybnou obsluhou.

Přístroj smí být používán pouze podle svého účelu určení. Každé další, toto překračující použití, neodpovídá použití podle účelu určení. Za z toho vyplývající škody nebo zranění všeho druhu ručí uživatel/obsluhující osoba a ne výrobce.

Dbejte prosím na to, že naše přístroje nebyly podle svého účelu určení konstruovány pro živnostenské, řemeslnické nebo průmyslové použití. Nepřebíráme proto žádné ručení, pokud je přístroj používán v živnostenských, řemeslných nebo průmyslových podnicích a při srovnatelných činnostech.

Pozor! Zbytková rizika

I přesto, že obsluhujete přístroj podle předpisů, existují vždy zbytková rizika. V souvislosti s konstrukcí a provedením tohoto přístroje se mohou vyskytnout následující nebezpečí:

1. Nebezpečí pořezání při kontaktu s nechráněným, respektive rotujícím pilovým řetězem.
2. Nebezpečí pořezání při zpětném rázu nebo jiných nechtěných pohybech pilové lišty.
3. Poranění odmrštěnými částmi řetězové pily.
4. Poranění odmrštěnými částmi řeziva.
5. Poškození sluchu, pokud se nepoužívá předepsaná ochrana sluchu.
6. Dýchací problémy vyvolané vdechováním škodlivých plynů a poranění pokožky způsobené kontaktem s benzínem.

4. Technická data

Obsah motoru	37,2 cm ³
Maximální výkon motoru	1,2 kW
Řezná délka.....	34,5 cm
Délka lišty	14" (35 cm)
Dělení řetězu	(0,375"), 9,525 mm
Síla řetězu	(0,05"), 1,27 mm
Počet otáček naprázdno	3000 ± 300 min ⁻¹
Maximální počet otáček s řeznou soupravou.....	11500 min ⁻¹
Rychlost řetězu max.....	21,9 m/s
Obsah palivové nádrže	300 cm ³
Obsah olejové nádrže	170 cm ³
Antivibrační funkce	ano
Počet zubů řetězky	6 zubů x 9,525 mm
Hmotnost netto bez řetězu a vodící lišty	4,5 kg
Hladina akustického tlaku L _{PA} (ISO 22868)	100 dB(A)
Nejistota K _{PA}	3 dB(A)
Hladina akustického výkonu L _{WA} naměřená: (ISO 22868)	112,8 dB(A)
Nejistota K _{WA}	3 dB(A)
Hladina akustického výkonu L _{WA} zaručená (ISO 2000/14/EC)	114 dB(A)
Vibrace a _{hv} (přední rukojeť)	max. 10 m/s ²
Nejistota K _{hv}	1,5 m/s ²
Vibrace a _{hv} (zadní rukojeť).....	max. 10 m/s ²
Nejistota K _{hv}	1,5 m/s ²
Zapalovací svíčka	TORCH L7RTC
Vzdálenost elektrod	0,6 mm
Typ řetězu	Kangxin JL9D-3*53
.....	Oregon 91P053X
Typ lišty	Kangxin AP14-53-507P
.....	Oregon 140SDEA041 (518302)

Omezte tvorbu hluku a vibrace na minimum!

- Používejte pouze přístroje v bezvadném stavu.
- Pravidelně provádějte údržbu a čištění přístroje.
- Přizpůsobte Váš způsob práce přístroji.
- Nepřetěžujte přístroj.
- V případě potřeby nechte přístroj zkontrolovat.
- Přístroj vypněte, pokud ho nepoužíváte.
- Noste rukavice.

5. Před uvedením do provozu

Nebezpečí! Motor spusíte teprve tehdy, když je pila kompletně smontována.

Nebezpečí! Při manipulaci s řetězem noste vždy ochranné rukavice.

5.1 Montáž vodící lišty a pilového řetězu (obr. 2A–2G)

1. Odblokujte brzdu řetězu tak, že stisknete přední ochranu ruky (6) ve směru přední rukojeti (7). (obr. 2A)
2. Odstraňte kryt vodící lišty (A) uvolněním obou matic (19) (obr. 2B).
3. Vložte vodící lištu (2) na určené místo na řetězové pile (obr. 2C).
4. Položte řetěz (3) kolem hnacího kola (C) (obr. 2E). Dbejte přitom na směr otáčení řetězu (3). Řezné články (B) musejí být nasměrovány tak, jak je znázorněno na obr. 2D.
5. Vložte řetěz do vodící lišty. (obr. 2E)
6. Hnací články řetězu (3) musejí kompletně zapadnout do oběžné drážky (D) a mezi zuby hnacího kola (C). (obr. 2E)
7. Otáčejte šroubem pro napínání řetězu (20) proti směru hodinových ručiček, až se čep (E) nachází na konci své posuvné dráhy. (obr. 1B/2F)
8. Namontujte kryt lišty (A).

Upozornění! Čep (E) na upínání řetězu musí zacvaknout do otvoru (G) ve vodící liště. (obr. 2G) Abyste toho dosáhli, při montáži krytu lišty (A) posouvejte vodící lištu (2) trochu dopředu a dozadu. Matice (19) utáhněte rukou.

5.2 Nastavení napnutí řetězu (3A/3B)

Nastavení napnutí řetězu provádějte pouze při vypnutém motoru.

1. Zatlačte špičku vodící lišty (2) lehce nahoru a nastavte napnutí řetězu s pomocí šroubu pro napínání řetězu (20). (obr. 3A) Optimálního napnutí řetězu dosáhnete v okamžiku, kdy řetěz (3) přiléhá vespod a uprostřed vodící lišty (2) tak, jak je znázorněno na obr. 3B (B).
2. Udržujte lehký tlak na špičku vodící lišty a pevně utáhněte obě matice (19).
3. Proveďte zkoušku funkčnosti. Řetěz (3) popotáhnete rukou 1x po obvodu vodící lišty (2). Pokud se řetěz (3) otáčí kolem vodící lišty (2) jen ztěžka nebo je zablokovaný, je napnutí příliš pevné.

Pokud je tomu tak, proveďte drobné přenastavení:

1. Uvolněte obě matice (19) a opět je rukou utáhněte.
2. Zmenšete napnutí řetězu otáčením šroubu pro napínání řetězu (20) proti směru hodinových ručiček. Postupujte jen v malých krocích a vždy popotáhnete řetěz (3) po vodící liště (2) tam a zpět, abyste zkontrolovali, jestli se řetěz (3) může hladce pohybovat, ale přitom ještě stále těsně přiléhá. Upozornění: Pokud je řetěz (3) příliš volný, otáčejte šroubem pro napínání řetězu (20) ve směru hodinových ručiček.
3. Když je napnutí řetězu optimálně nastavené, zatlačte lehce na špičku lišty a pevně utáhněte obě matice (19).

Nový pilový řetěz se rozpíná, proto je důležité při prvním uvedení řetězu do provozu provádět jeho dodatečné nastavení v krátkých časových intervalech (cca. 5 řezů). Tyto časové intervaly se s narůstající dobou provozu řetězu prodlužují.

Upozornění! Pokud je pilový řetěz (3) moc volný nebo moc napnutý, dochází k rychlejšímu opotřebení hnacího kolečka, vodící lišty, řetězu a ložiska klikového hřídele. Obr. 3B informuje o správném napnutí A (ve studeném stavu) a napnutí B (v zahřátém stavu). Obr. C ukazuje moc volný řetěz.

5.3 PALIVO A OLEJ

PALIVO

Pro optimální výsledky používejte normální, bezolovnaté palivo smíchané se speciálním olejem pro dvoudobé motory v poměru 1:40.

PALIVOVÁ SMĚS

Míchejte palivo s olejem pro dvoudobé motory ve schválené nádobě. Nádobu protřepejte, aby se vše dobře promíchalo.

Upozornění! Nikdy pro tuto pilu nepoužívejte nezředěné palivo. Motor se tím poškodí a Vy ztratíte nárok na záruku na tento výrobek. Nepoužívejte palivovou směs, která byla skladována déle než 90 dní.

Upozornění! Pokud je použit olej pro dvoudobé motory, odlišující se od speciálního oleje, musí být použit olej super pro vzduchem chlazené dvoudobé motory, součinitel skladby směsi 1:40. Nepoužívejte žádnou palivovou směs pro

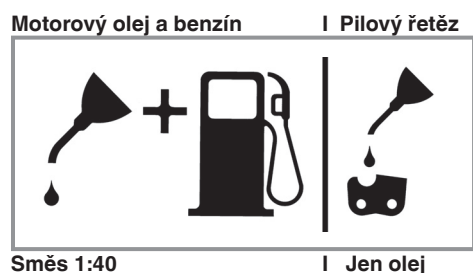
dvoudobé motory se součinitelem skladby směsi 1:100. Nedostatečné mazání olejem poškodí motor a Vy ztratíte v tomto případě nárok na záruku na motor.

DOPORUČENÁ PALIVA

Některé benzíny jsou opatřeny příměsí sloučenin alkoholů nebo éterů, aby byly splněny normy na čistotu výfukových plynů. Motor běží dobře se všemi druhy benzínů za účelem vlastního pohonu, také s benzíny obohacenými kyslíkem.

Mazání řetězu a vodící lišty

Vždy, když je do palivové nádrže doplňován benzin, musí být doplněna také nádrž s olejem na mazání řetězu. Doporučujeme používat běžně dostupný olej na mazání řetězů.



KONTROLY PŘED SPUŠTĚNÍM MOTORU

Pozor: Nestartujte nebo nepoužívejte pilu nikdy, když nejsou lišta a řetěz dobře nasazen.

1. Naplňte palivovou nádrž (21) správnou palivovou směsí (obr. 4).
2. Naplňte olejovou nádrž (22) olejem na mazání řetězů (obr. 4).

Po naplnění nádrže oleje pro řetěz a olejové nádrže víčka nádrží rukou utáhnout. Nepoužívejte k tomu žádné nářadí.

6. Obsluha

Před použitím přístroj zkontrolujte, zda není poškozen, a nepoužívejte ho v případě, že se na něm nacházejí poškození. Přístroj smí být spuštěn pouze s aktivovanou brzdou řetězu. Brzda řetězu je aktivována tehdy, pokud je páka brzdy (6) stisknutá směrem dopředu.

Vysvětlení způsobu fungování, viz – Zkouška řetězové brzdy – Statická zkouška.

6.1 Brzda řetězu

Pilový řetěz je opatřen brzdou řetězu, která minimalizuje nebezpečí poranění způsobované rizikem zpětného rázu. Brzda se aktivuje, pokud se stlačí ochrana ruky (6). Např. když při zpětném rázu ruka obsluhující osoby udeří do ochrany ruky (6). Při aktivaci brzdy se řetěz (3) okamžitě zastaví.

Varování: Brzda řetězu má sice za úkol minimalizovat nebezpečí ohrožení vyplývající z rizika zpětného rázu; nemůže však poskytovat přiměřenou ochranu, pokud se s pilou pracuje nedbale. Pravidelně kontrolujte, jestli brzda řetězu řádně funguje. Brzdu řetězu vždy vyzkoušejte ještě před prvním řezem, po vícenásobném řezání, po údržbě a pokud byla pila vystavena silným rázům nebo upadla.

6.1.1 Zkouška brzdy řetězu (obr. 5A/5B/6)

Statická zkouška (při vypnutém motoru)

Deaktivovaná brzda řetězu (řetěz (3) se dá volně posouvat)

1. Zatáhněte přední ochranu ruky (6) ve směru přední rukojeti (7). Přední ochrana ruky (6) musí slyšitelně zacvaknout. (obr. 5A)
2. Řetězem (3) se na vodící liště (2) musí dát pohybovat.

Aktivovaná brzda řetězu (řetěz (3) zablokovaný)

1. Stiskněte přední ochranu ruky (6) ve směru k vodící liště (2). Přední ochrana ruky (6) musí slyšitelně zacvaknout. (obr. 5B)
2. Řetězem (3) se na vodící liště (2) může dát pohybovat.

Upozornění: Přední ochrana ruky (6) by měla v obou polohách zacvaknout. Pokud cítíte silný odpor nebo pokud přední ochrana ruky (6) nezac-

vakne, pak řetězovou pilu nepoužívejte. Doručte ji k opravě na adresu autorizované zákaznické služby.

Dynamická zkouška (při nastartovaném motoru)

1. Položte pilu na tvrdý, rovný podklad.
2. Levou rukou pevně držte přední rukojeť (7).
3. Nastartujte řetězovou pilu podle návodu ke startování. (viz 6.2 resp. 6.3)
4. Deaktivujte brzdu řetězu (Zatáhněte přední ochranu ruky (6) ve směru přední rukojeti (7)). (obr. 5A)
5. Pravou rukou uchopte zadní rukojeť (8).
6. Po krátké fázi zahřátí spusťte pilu na plný plyn. Hřbetem levé ruky stiskněte přední ochranu ruky (6) ve směru vodící lišty (2). Tím se aktivuje brzda řetězu. (obr. 6)

Nebezpečí: Aktivujte brzdu řetězu pomalu a s rozmyslem. Držte pilu pevně oběma rukama a dbejte na její správné uchopení. Pila se nesmí dotýkat žádných předmětů.

7. Řetěz (3) se musí okamžitě zastavit. Když se řetěz (3) zastaví, okamžitě pusťte páčku plynu (11).

Nebezpečí: Pokud se řetěz (3) nezastaví, vypněte motor a pilu doručte k údržbě na adresu autorizované zákaznické služby.

6.1.2 Zkouška spojky

Provádějte pravidelné kontroly funkčnosti spojky. Spojku vždy vyzkoušejte ještě před prvním řezem, po vícenásobném řezání, po údržbě a pokud byla pila vystavena silným rázům nebo upadla.

1. Nastartujte řetězovou pilu podle návodu ke startování. (viz 6.2 resp. 6.3)
2. Krátce stiskněte páčku plynu (11) a opět ji pusťte, abyste dosáhli uvolnění aretace škrticí klapky a běhu motoru naprázdno.
3. Řetěz (3) se musí při běhu naprázdno zastavit.

Spojka je konstruována tak, že se při nárůstu otáček naprázdno o 1,25násobek nesmí upozorovat žádný pohyb řetězu.


Nebezpečí: Pokud se řetěz (3) nezastaví, vypněte motor a pilu doručte k údržbě na adresu autorizované zákaznické služby.

Nebezpečí: Než spustíte motor, vždy aktivujte brzdu řetězu (6).

6.2 Startování motoru ve studeném stavu (7A-7D)

Naplňte do nádrže přiměřené množství směsi benzínu/oleje. (viz bod 5.3)

1. Přístroj postavte na pevný a rovný podklad.
2. Za-/vypínač (10) nastavte do polohy „I“. (obr. 7A)
3. Stiskněte 10x palivové čerpadlo (Primer) (obr. 6/pol. 25).
4. Vytáhněte páčku sytiče (13) (obr. 7B).

Upozornění: Aktivací páčky sytiče  (13) se také lehce otevře škrticí klapka a v této poloze se zaaretuje. To má za následek nárůst otáček naprázdno, pila startuje rychleji.

5. Přístroj pevně držte a zatáhněte za startovací lanko (9) až po první odpor. Nyní zatáhněte za startovací lanko (9) 3x rychle za sebou. (obr. 7C/7D)
6. Páčku sytiče (13) zatlačte dovnitř.
7. Přístroj pevně držte a zatáhněte za startovací lanko (9) až po první odpor. Nyní několikrát rychle zatáhněte za startovací lanko (9), až motor nastartuje. (obr. 7D)

Upozornění: Startovací lanko (9) nenechte při zatahování vyvrstít. To může vést k poškozením. Nastartovaný motor nechte zahřívát po dobu cca 10 sekund.

Varování: Z důvodu lehce otevřené škrticí klapky začne řezný nástroj při nastartovaném motoru pracovat. Krátce stiskněte páčku plynu (11). Aretace škrticí klapky se uvolní a motor se vrátí do běhu naprázdno. (obr. 7C)

8. Pokud motor ani po 8 zataženích za startovací lanko nenaskočí, zopakujte kroky 1–7.

Pozor: Pokud motor ani po několika pokusech nenaskočí, přečtěte si prosím odstavec „Odstranění poruch motoru“.

Pozor: Tahejte za startovací lanko vždy rovně. Pokud je vytaženo pod úhlem, vznikne na očku tření. Tímto třením se lanko odírá a rychleji se opotřebuje. Když se startovací lanko vrací zpět, vždy jeho rukojeť držte. Nikdy nenechte startovací lanko z vytaženého stavu rychle vrátit („vystřelit“) zpět.

6.3 Startování motoru v zahřátém stavu (7A-7D)

(Přístroj byl zastaven na méně než 15–20 min.)

1. Přístroj postavit na pevný a rovný podklad.
2. Za-/vypínač (10) nastavte do polohy „I“. (obr. 7A)
3. Přístroj pevně držte a zatáhněte za startovací lanko (9) až po první odpor. Nyní několikrát rychle zatáhněte za startovací lanko (9), až motor nastartuje. Přístroj by se měl po 1–2 zataženích nastartovat. Pokud by přístroj ani po 6 zataženích nenaskočil, zopakujte kroky 1–7 pro spuštění motoru podle bodu 6.2. (obr. 7D)

6.4 ZASTAVENÍ MOTORU

1. Pusťte páčku plynu a vyčkejte, než se motor zastaví.
2. Posuňte STOP spínač dolů, aby byl motor zastaven.

Upozornění! Na zastavení motoru v případě nutnosti aktivujte brzdu řetězu a posuňte STOP spínač dolů.

6.5 VŠEOBECNÉ NÁVODY K ŘEZÁNÍ

Nebezpečí! Kácení stromů není bez příslušného vyškolení dovoleno!

KÁCENÍ

- Kácení znamená porážení stromu. Malé stromy o průměru 15-18 cm jsou uřezávány většinou jedním řezem. U větších stromů musí být použity zářezy. Zářezy určují směr pádu stromu.
- Před řezáním by měla být naplánována a vyklizena ústupová cesta (A). Ústupová cesta by měla probíhat směrem dozadu a diagonálně k zadní straně očekávaného směru pádu, jako na obr. 8.
- Při kácení stromu ve svahu by se měla obsluha řetězové pily zdržovat na stoupající straně svahu, protože strom se po pokácení s největší pravděpodobností svalí po svahu dolů.
- Směr pádu (B) je určován zářezem. Před řezáním zohledněte k odhadnutí dráhy pádu stromu uspořádání větších větví a přirozený sklon stromu. (obr. 8)
- Nekácejte stromy když fouká silný nebo proměnlivý vítr, nebo když hrozí nebezpečí poškození majetku. Poradte se s odborníkem na kácení stromů. Nekácejte strom, který by mohl spadnout na vedení a před pokácením stromu uvědomte příslušný úřad (zodpovědný

za vedení).

VŠEOBECNÉ SMĚRNICE PRO KÁCENÍ STROMŮ (obr. 9)

Většinou se kácení skládá ze 2 základních řezů: zářezu (C) a hlavního řezu (D).

- Začněte s horním zářezem (C) na straně pádu stromu (E). Dbejte na to, abyste spodní řez nezařízli moc hluboko do kmene stromu. Zářez (C) by měl být tak hluboký, aby byl vytvořen kotevní bod (F) o dostatečné šířce a síle. Zářez by měl být dostatečně široký, aby bylo možné pád stromu kontrolovat tak dlouho, jak jen to bude možné.
- Nikdy se nestavte před strom, do kterého byl již udělán zářez. Hlavní řez (D) provedte na druhé straně stromu cca 3-5 cm nad horní hranou zářezu (C). Kmen stromu nikdy nepřerežávejte kompletně. Vždy ponechejte kotevní bod. Kotevní bod strom drží. Pokud je kmen kompletně přeříznut, nemůžete již směr pádu kontrolovat. Do řezu zasuněte klín nebo kácecí páku ještě před tím, než strom ztratí stabilitu a dá se do pohybu. Vodicí lišta se tak nemůže v hlavním řezu zaklínit, pokud špatně odhadnete směr pádu. Nepouštějte do oblasti pádu stromu diváky do té doby, než ho povalíte.
- Před provedením konečného řezu přezkontrolujte, zda se v oblasti pádu nevyskytují diváci, zvířata nebo překážky.

HLAVNÍ ŘEZ:

- Zabraňte sevření lišty nebo řetězu (B) v řezu pomocí plastových nebo dřevěných klínů (A). Klíny kontrolují také kácení (obr. 10).
- Pokud je průměr dřeva určeného k řezání větší než délka lišty, provedte 2 řezy podle obrázku (obr. 11).
- Když se hlavní řez přibližuje kotevnímu bodu, začne strom padat. Jakmile strom začne padat, vytáhněte pilu z řezu, zastavte motor, pilu odložte a opusťte oblast únikovou cestou. (obr. 8).

ODSTRAŇOVÁNÍ VĚTVÍ

- Větve se z pokáceného stromu odstraní. Odstraňte opěrné větve (A) teprve tehdy, když je strom rozřezán na kusy (obr. 12). Větve, které jsou pod mechanickým napětím, musí být uřezávány odspoda nahoru, aby nebyla pila sevřena.
- Nikdy neuřezávejte větve, když stojíte na kmenu.

PŘI ŘEZÁVÁNÍ DÉLKY

- Pokácený strom postupně rozřezávejte po délce. Dbejte na dobrý postoj a stůjte nad kmenem, pokud řezáte ve svahu. Kmen by měl být, pokud je to možné, podepřen, aby uřezávaný konec neležel na zemi. Pokud jsou oba konce kmene podepřeny a Vy musíte řezat uprostřed, proveďte kmenem poloviční řez odshora a poté řez odspoda nahoru. Toto zabrání sevření lišty a řetězu ve kmenu. Dbejte na to, aby při přiřezávání řetěz neřezal do země, tím se řetěz velmi rychle ztupí. Při přiřezávání stůjte vždy na horní straně svahu.
 - 1. Kmen po celé délce podepřen:** řežte odshora a dbejte na to, abyste neřezali do země (obr. 13A).
 - 2. Kmen na jedné straně podepřen:** aby se zabránilo odštěpení, rozřízněte nejdříve 1/3 průměru kmene zespoda nahoru. Poté ved'te řez odshora směrem k prvnímu řezu, aby se zabránilo svírání (obr. 13B).
 - 3. Kmen na obou koncích podepřen:** aby se zabránilo odštěpení, rozřízněte nejdříve 1/3 průměru kmene odshora dolů. Poté ved'te řez zdola směrem k prvnímu řezu, aby se zabránilo svírání (obr. 13C).
- Nejlepší metoda k podélnému přiřezávání kmene je za pomoci kozy. Pokud to není možné, měl by být kmen pomocí větví nebo opěrných bloků nadzvednut a podepřen. Postarejte se o to, aby byl kmen určený k řezání bezpečně podepřen.

PŘIŘEZÁVÁNÍ DÉLKY NA KOZE (obr. 14)

K Vaší vlastní bezpečnosti a k ulehčení řezání je pro svislý podélný přířez nutná správná poloha.

- Držte pilu pevně oběma rukama a ved'te ji při řezání okolo pravé strany Vašeho těla.
- Levou paži držte tak rovně, jak jen to je možné.
- Rozdělte svoji váhu na obě nohy.

Upozornění! Dbejte během řezání vždy na to, aby pilový řetěz a vodící lišta byly dostatečně namazány.

7. Čištění, údržba, uložení a objednání náhradních dílů

Před všemi čistícími a údržbovými pracemi vytáhněte kabelovou koncovku zapalovací svíčky.

7.1 Čištění

- Udržujte bezpečnostní zařízení, větrací otvory a kryt motoru tak prosté prachu a nečistot, jak jen to je možné. Otřete přístroj čistým hadrem nebo ho profoukněte stlačeným vzduchem při nízkém tlaku.
- Doporučujeme přímo po každém použití přístroj vyčistit.
- Pravidelně přístroj čistěte vlhkým hadrem a trochou mazlavého mýdla. Nepoužívejte žádné čistící prostředky nebo rozpouštědla, mohlo by dojít k poškození plastových částí přístroje. Dbejte na to, aby se dovnitř přístroje nedostala voda.

7.2 Údržba

Varování! Všechny údržbové práce na pile, vyjma bodů uvedených v tomto návodu, smí být prováděny pouze autorizovaným odborným zákaznickým servisem.

7.2.1 VZDUCHOVÝ FILTR

Upozornění! Nikdy pilu nepoužívejte bez vzduchového filtru. Prach a nečistoty jsou jinak nasávány do motoru a poškodí ho. Udržujte vzduchový filtr čistý! Vzduchový filtr musí být každých 20 provozních hodin vyčištěn resp. vyměněn.

Čištění vzduchového filtru (obr. 15A/15B)

1. Odstraňte horní kryt (14) tak, že odstraníte upevňovací šrouby (A) krytu. Kryt se nechá poté sejmut (obr. 15A).
2. Vyjměte vzduchový filtr (15) ze vzduchové skříňe (obr. 15B).
3. Vyčistěte vzduchový filtr. Filtr vyperte v čisté, teplé mýdlové vodě. Nechejte ho na vzduchu úplně uschnout.

Upozornění! Doporučujeme mít vzduchové filtry v zásobě.

4. Vsaďte vzduchový filtr zpět. Nasad'te kryt motoru/vzduchového filtru. Dbejte na to, aby kryt přesně seděl. Utáhněte upevňovací šrouby krytu.

7.2.2 PALIVOVÝ FILTR

Upozornění! Nepoužívejte pilu nikdy bez palivového filtru. Vždy po 100 provozních hodinách musí být palivový filtr nahrazen. Než vyměníte filtr, vyprázdněte úplně palivovou nádrž.

1. Sejměte víčko palivové nádrže.
2. Ohněte měkký drát.
3. Zastrčte ho do otvoru palivové nádrže a zahákněte hadičku paliva. Vytáhněte hadičku paliva opatrně k otvoru, až ji můžete uchopit prsty.

Upozornění! Nevytahujte hadičku z nádrže úplně.

4. Vyjměte filtr z nádrže.
5. Otočným pohybem filtr sundejte a vyčistěte ho. Pokud je poškozen, zlikvidujte ho.
6. Vsaďte nový nebo vyčištěný filtr. Zastrčte jeden konec filtru do otvoru nádrže. Ujistěte se, že filtr sedí ve spodním rohu nádrže. Pokud je to nutné, posuňte filtr do správné polohy dlouhým šroubovákem, ale nepoškozte ho přitom.
7. Naplňte nádrž novým palivem/olejem. Viz odstavce palivo a olej. Víčko nádrže opět nasadte.

7.2.3 Zapalovací svíčka (obr. 15A-15C)

Upozornění! Aby neklesal výkon motoru pily, musí být zapalovací svíčka čistá a mít správnou vzdálenost elektrod (0,6 mm). Zapalovací svíčka musí být každých 20 provozních hodin vyčištěna resp. vyměněna.

1. Nastavte za-/vypínač na "Stop (0)".
2. Horní kryt (14) odstraňte tak, že odstraníte upevňovací šroub (A) krytu. Kryt je poté možno sejmut (obr. 15A)
3. Odstraňte vzduchový filtr (15) (obr. 15B)
4. Kabel zapalování (C) stáhněte ze zapalovací svíčky tažením a současným otáčením (obr. 15C).
5. Zapalovací svíčku odstraňte klíčem na zapalovací svíčky.
6. Vyčistěte svíčku měděným drátěným kartáčem nebo namontujte novou.

7.2.4 Nastavení karburátoru

Karburátor byl ze závodu nastaven na optimální výkon. Pokud je potřeba dodatečné nastavení, odneste pilu do autorizovaného zákaznického servisu.

7.2.5 Vodicí lišta

- Hvězdicové kolečko ve vodicí liště mažte každých 10 provozních hodin. To je potřeba, aby pila mohla dosáhnout optimálního výkonu. (obr. 16) Vyčistěte mazací otvor, nasadte mazací lis (není součástí dodávky) a napumpujte do ložiska tolik oleje, až začne být na vnější straně vytlačován.
- Pravidelně čistěte drážku, v níž obíhá řetěz, stejně jako otvor pro vstup oleje pomocí čistícího náčiní běžně dostupného v obchodech. (obr. 17A) To je důležité pro zajištění optimálního mazání vodicí lišty a řetězu během provozu.
- Pomocí opatrného opilování plochým pilníkem odstraňte z vodicí lišty (2) případné nerovnosti a ostré hrany. (obr. 17B)
- Vodicí lištu (2) každých 8 pracovních hodin otočte, aby se stejnoměrně opotřebovávala jak na horní, tak i na dolní straně.

MAZACÍ OTVORY

Mazací otvory na liště by se měly čistit, aby bylo zajištěno řádné mazání lišty a řetězu během provozu.

Upozornění! Stav mazacích otvorů je možné lehce přezkontrolovat. Pokud jsou mazací otvory čisté, odstříkává automaticky pár vteřin po spuštění pily ze řetězu olej. Pila disponuje automatickým mazacím systémem.

Automatické mazání řetězu

Řetězová pila je vybavena automatickým mazacím systémem s ozubeným převodem. Tento automaticky zásobuje lištu a řetěz správným množstvím oleje. Jakmile motor zrychlí, vytéká také olej rychleji k liště.

Mazání řetězu bylo ze závodu optimálně nastaveno. Pokud je třeba dodatečné nastavení, odneste pilu do autorizovaného servisu.

Na spodní straně řetězové pily se nalézá seřizovací šroub (A) mazání řetězu (obr. 21). Otáčení doleva zvyšuje mazání řetězu, otáčení doprava snižuje mazání řetězu.

Ke kontrole mazání řetězu držet řetězovou pilu řetězem nad listem papíru a na pár vteřin dát plný plyn. Na papíru lze nastavené množství oleje zkontrolovat.

Mazání řetězu

Vždy se ujistěte, že systém automatického mazání správně funguje. Dbejte vždy na to, aby byla nádrž na olej naplněná.

Během řezání musejí být lišta a řetěz dostatečně naolejovány, aby se minimalizovalo tření.

Lišta a řetěz nesmějí být nikdy provozovány bez oleje. Pokud pilu provozujete nasucho nebo s příliš nízkým množstvím oleje, řezný výkon poklesne, životnost pilového řetězu se zkrátí, řetěz se rychle otupí a lišta se z důvodu přehřátí velmi rychle opotřebí. Příliš nízké množství oleje je patrné podle vzniku kouře nebo zbarvení lišty.

7.2.6 Údržba řetězu**OSTŘENÍ ŘETĚZU:**

Upozornění! Ostrý řetěz produkuje třísky hezkého tvaru. Pokud řetěz produkuje jemné piliny, musí být naostřen.

Na ostření řetězu jsou potřeba speciální nástroje, které zaručí, že jsou řezné části zubů nabroušeny ve správném úhlu a ve správné hloubce. Pro nezkušeného uživatele motorové pily doporučujeme nechat si nabrousit řetěz odborníkem příslušného zákaznického servisu. Pokud si na ostření řetězu troufáte, zakupte si speciální nástroje u profesionálního zákaznického servisu.

OSTŘENÍ ŘETĚZU (OBR. 18)

Ostřete řetěz v ochranných rukavicích kulatým pilníkem.

Ostřete špičky pouze pohyby směřujícími směrem ven (obr. 19) a dbejte hodnot podle obr. 18.

Po naostření musí být všechny řezné členy stejně široké a dlouhé.

Po 3-4 násobném naostření je třeba přezkontrolovat výšku omezovačů hloubky a v případě potřeby tyto plochým pilníkem přizpůsobit a poté přední stranu zarovnat (obr. 20).

Přední hrany zaoblete pilníkem.

7.3 Uložení a transport

Před transportem a uložením nasadte na řetězovou pilu ochranu řetězu (4).

Upozornění! Neukládejte pilu na více než 30 dní bez toho, abyste provedli následující kroky.

ULOŽENÍ ŘETĚZOVÉ PILY

Pokud pilu uložíte na více než 30 dní, musí být k tomu připravena. V jiném případě se vypaří zbylé palivo v karburátoru a zanechá gumovitou usazeninu na dně. Toto by mohlo ztížit start a mít za následek drahé opravy.

1. Pomalu sejměte kryt palivové nádrže, aby byl vypuštěn případný tlak v nádrži. Opatrně nádrž vyprázdněte.
2. Aby se odstranilo palivo z karburátoru, nastartujte motor a nechte ho běžet, až se pila zastaví.
3. Nechte motor ochladit (cca 5 minut).
4. Stroj důkladně vyčistěte.

Upozornění! Uložte pilu na suchém místě a daleko od možných zápalných zdrojů, např. kamen, plynových bojlerů, plynových sušiček atd.

Po uložení proveďte uvedení do provozu tak, jak je popsáno v odstavci „5. Před uvedením do provozu“.

Transport

- Aktivujte brzdou řetězu.
- Zajistěte řetězovou pilu proti pádu proti převrácení a pádu, abyste předešli úniku paliva, poškození nebo zranění.

7.4 Objednání náhradních dílů:

Při objednávce náhradních dílů je třeba uvést následující údaje:

- Typ přístroje
- Číslo artiklu přístroje
- Identifikační číslo přístroje
- Číslo požadovaného náhradního dílu

Aktuální ceny a informace naleznete na www.isc-gmbh.info

8. Likvidace a recyklace

Přístroj je uložen v balení, aby bylo zabráněno poškození při přepravě. Toto balení je surovina a tím znovu použitelné nebo může být dáno zpět do cirkulace surovin. Přístroj a jeho příslušenství jsou vyrobeny z rozdílných materiálů, jako např. kov a plasty. Defektní přístroje nepatří do domovního odpadu. K odborné likvidaci by měl být přístroj odevzdán na příslušném sběrném místě. Pokud žádné takové sběrné místo neznáte, měli byste se informovat na místním zastupitelství.

9. Plán vyhledávání chyb

Problém	Možná příčina	Odstranění
Motor nenaskočí, nebo naskočí, ale neběží dál.	<ul style="list-style-type: none"> - Chybný průběh startu. - Příliš mnoho paliva ve spalovací komoře v důsledku neúspěšných pokusů o start. - Chybně nastavená karburační směs - Zakarbovaná zapalovací svíčka. - Ucpaný palivový filtr. 	<ul style="list-style-type: none"> - Dbejte pokynů tohoto návodu k použití. - Vyčkejte cca 30 minut, dokud se palivo ve spalovací komoře nevypaří, a poté proveďte další pokus o nastartování. - Nechejte karburátor seřídít autorizovaným zákaznickým servisem. - Zapalovací svíčku vyčistit/seřídít nebo vyměnit. - Vyměňte palivový filtr.
Motor naskočí, ale nepodává plný výkon	<ul style="list-style-type: none"> - Chybná poloha páčky sytiče. - Znečištěný vzduchový filtr. - Chybně nastavená karburační směs 	<ul style="list-style-type: none"> - Nastavte páčku na PROVOZ. - Filtr vyndat, vyčistit a opět nasadit. - Nechejte karburátor seřídít autorizovaným zákaznickým servisem.
Motor vážne.	<ul style="list-style-type: none"> - Chybně nastavená karburační směs 	<ul style="list-style-type: none"> - Nechejte karburátor seřídít autorizovaným zákaznickým servisem.
Žádný výkon při zátěži	<ul style="list-style-type: none"> - Chybně seřízená zapalovací svíčka. 	<ul style="list-style-type: none"> - Zapalovací svíčku vyčistit/seřídít nebo vyměnit.
Motor běží mžikově.	<ul style="list-style-type: none"> - Chybně nastavená karburační směs 	<ul style="list-style-type: none"> - Nechejte karburátor seřídít autorizovaným zákaznickým servisem.
Nadměrné množství kouře.	<ul style="list-style-type: none"> - Chybná palivová směs. 	<ul style="list-style-type: none"> - Použijte správnou palivovou směs (poměr 40:1).
Žádný výkon při zátěži	<ul style="list-style-type: none"> - Tupý řetěz - Povolný řetěz 	<ul style="list-style-type: none"> - Řetěz naostřit nebo nasadit nový - Řetěz napnout
Motor zhasne	<ul style="list-style-type: none"> - Prázdňá palivová nádrž - Palivový filtr v nádrži chybně umístěn 	<ul style="list-style-type: none"> - Naplnit palivovou nádrž - Palivovou nádrž zcela naplnit nebo jinak umístit palivový filtr v nádrži
Nedostatečné mazání řetězu (horká lišta a řetěz)	<ul style="list-style-type: none"> - Nádrž na olej na mazání řetězu prázdňá - Otvory pro olej znečištěny 	<ul style="list-style-type: none"> - Nádrž na olej na mazání řetězu naplnit - Mazací otvor pro olej v liště vyčistit (obr. 2/pol. A) - Drážku lišty vyčistit

Patisk nebo jiné rozmnožování dokumentace a průvodních listin, také ve výtazcích, je přípustný pouze s výslovným souhlasem firmy iSC GmbH.

Technické změny vyhrazeny

Servisní informace

Ve všech zemích uvedených v záručním listu máme kompetentní servisní partnery, jejichž kontaktní údaje naleznete v záručním listu. Jsou Vám k dispozici pro všechny servisní požadavky jako opravy, objednávání náhradních a rychle opotřebitelných dílů nebo nákup spotřebních materiálů.

Je třeba dbát na to, že u tohoto přístroje podléhají následující díly opotřebení přiměřenému použití nebo přirozenému opotřebení, resp. jsou potřebné jako spotřební materiál.

Kategorie	Příklad
Rychle opotřebitelné díly*	Lišta, zapalovací svíčka, vzduchový filtr, benzinový filtr
Spotřební materiál/spotřební díly*	Řetěz
Chybějící díly	

* není nutně obsaženo v rozsahu dodávky!

V případě nedostatků nebo chyb Vás žádáme, abyste příslušnou chybu nahlásili na internetové stránce www.isc-gmbh.info. Dbejte prosím na přesný popis chyby a odpovězte přitom v každém případě na následující otázky:

- Fungoval přístroj předtím nebo byl od začátku defektní?
- Všimli jste si něčeho před vyskytnutím poruchy (příznak před poruchou)?
- Jakou chybnou funkci přístroj podle Vašeho názoru vykazuje (hlavní příznak)?
Popište tuto chybnou funkci.

Záruční list

Vážená zákaznice, vážený zákazník,
naše výrobky podléhají přísné kontrole kvality. Pokud i přesto tento přístroj bezvadně nefunguje, je nám to velice líto a prosíme Vás, abyste se obrátili na naši servisní službu na adrese uvedené na tomto záručním listu. Rádi Vám budeme k dispozici také telefonicky na uvedeném servisním telefonním čísle. Pro uplatňování požadavků poskytnutí záruky platí následující:

1. Tyto záruční podmínky jsou určeny výlučně pro spotřebitele, tzn. fyzické osoby, které tento výrobek nebudou používat ani v rámci své profesní, ani jiné výdělečně činné aktivity. Tyto záruční podmínky upravují dodatečné záruky, které níže uvedený výrobce poskytuje kupujícím nových přístrojů navíc k zákonné záruce. Vaše zákonem stanovené nároky na záruku zůstanou touto zárukou nedotčeny. Naše záruka je pro Vás bezplatná.
2. Záruka se vztahuje výhradně na nedostatky na vámi zakoupeném novém přístroji níže uvedeného výrobce, které jsou způsobené chybou materiálu nebo výrobní chybou, a podle našeho uvážení je omezena na odstranění těchto nedostatků na přístroji nebo výměnu přístroje. Dbejte prosím na to, že naše přístroje nebyly podle svého účelu určeny konstruovány pro živnostenské, řemeslnické nebo odborné použití. Záruční smlouva se proto nenaplní, pokud byl přístroj během záruční doby používán v živnostenských, řemeslnických nebo průmyslových podmínkách nebo byl vystaven srovnatelnému zatížení.
3. Z naší záruky jsou vyloučeny:
 - Škody na přístroji, které vznikly nedodržením montážního návodu nebo na základě neoborné instalace, nedodržením návodu k použití (jako např. připojení na chybné síťové napětí nebo druh el. proudu), nebo nedodržením pokynů k údržbě a bezpečnostních pokynů, vystavením přístroje nepřírodným povětrnostním podmínkám nebo nedostatečnou péčí a údržbou.
 - Škody na přístroji, které vznikly neoprávněným nebo nesprávným použitím (jako např. přetížení přístroje nebo použití neschválených přídatných nástrojů nebo příslušenství), vniknutím cizích těles do přístroje (jako např. písek, kameny nebo prach, škody při přepravě), používáním násilí nebo cizím působením (jako např. škody způsobené pádem).
 - Škody na přístroji nebo na dílech přístroje, které jsou způsobeny běžným opotřebením přiměřeného použití nebo jiným přirozeným opotřebením.
4. Záruční doba činí 24 měsíců a začíná datem koupě přístroje. Požadavky poskytnutí záruky musí být uplatňovány před uplynutím záruční doby během dvou týdnů poté, co byla vada zjištěna. Uplatňování požadavků poskytnutí záruky po uplynutí záruční doby je vyloučeno. Oprava nebo výměna přístroje nevede ani k prodloužení záruční doby, ani nedojde tímto výkonem k zahájení nové záruční doby pro tento přístroj nebo pro jakékoli zabudované náhradní díly. To platí také při využití místního servisu.
5. Pro uplatňování požadavků na poskytnutí záruky nahlaste prosím váš defektní přístroj na: www.isc-gmbh.info. Mějte připravenou nákupní účtenku nebo jiné doklady o vašem nákupu. Přístroje, které jsou zaslány bez odpovídajících dokladů a bez typového štítku, jsou ze záručního plnění vyloučeny z důvodu nedostatečné možnosti jednoznačného přiřazení. Pokud je defekt přístroje zahrnut v naší záruce, obdržíte obratem zpátky opravený nebo nový přístroj.

Samozřejmě Vám rádi odstraníme nedostatky na přístroji na Vaše náklady, pokud tyto nedostatky nejsou nebo už nejsou zahrnuty v rozsahu záruky. V takovém případě nám prosím zašlete přístroj na naši servisní adresu.

V případě rychle opotřebitelných dílů, spotřebních dílů a chybějících dílů poukazujeme na omezení této záruky podle servisních informací uvedených v tomto návodu k obsluze.

Obsah

1. Bezpečnostné pokyny
2. Popis prístroja a objem dodávky
3. Správne použitie prístroja
4. Technické údaje
5. Pred uvedením do prevádzky
6. Obsluha
7. Čistenie, údržba, skladovanie a objednanie náhradných dielov
8. Likvidácia a recyklácia
9. Plán na hľadanie chyby

Nebezpečenstvo!

Pri používaní prístrojov sa musia dodržiavať príslušné bezpečnostné opatrenia, aby bolo možné zabrániť prípadným zraneniam a vecným škodám. Preto si starostlivo prečítajte tento návod na obsluhu/bezpečnostné pokyny. Následne ich starostlivo uschovajte, aby ste mali vždy k dispozícii potrebné informácie. V prípade, že budete prístroj požičiavať tretím osobám, prosím odovzdajte im spolu s prístrojom tento návod na obsluhu/bezpečnostné pokyny. Nepreberáme žiadne ručenie za nehody ani škody, ktoré vzniknú nedodržaním tohto návodu na obsluhu a bezpečnostných pokynov.

1. Bezpečnostné pokyny

Príslušné bezpečnostné pokyny nájdete v priloženej brožúrke.

Nebezpečenstvo!

Prečítajte si všetky bezpečnostné predpisy a pokyny. Nedostatky pri dodržovaní bezpečnostných predpisov a pokynov môžu mať za následok úraz elektrickým prúdom, vznik požiaru a/alebo ťažké poranenia. **Všetky bezpečnostné predpisy a pokyny si odložte pre budúce použitie.**

2. Popis prístroja a objem dodávky**2.1 Popis prístroja (obr. 1-21)**

1. Motorová jednotka
2. Vodiaca kol'ajnica
3. Pílová reťaz
4. Ochrana reťaze
5. Sviečkový kľúč
6. Predná ochrana ruky (brzdová páka reťaze)
7. Predná rukoväť
8. Zadná rukoväť
9. Štartovacia rukoväť
10. Vypínač zap/vyp
11. Plynová páčka
12. Blokovanie plynovej páčky
13. Páčka sytiča
14. Kryt vzduchového filtra
15. Vzduchový filter
16. Zapal'ovacia sviečka
17. Pazúrový doraz
18. Zachytávač reťaze
19. 2x matica pre upevnenie vodiacej lišty
20. Skrutka na napínanie reťaze
21. Uzáver palivovej nádrže

22. Uzáver olejovej nádrže
23. Miešacia nádoba
24. Skrutkovač
25. Palivové čerpadlo (pumpa)

Bezpečnostné funkcie (obr. 1a/1b)

- 3** Pílová reťaz s malým spätným úderom vám pomáha zachytiť pomocou špeciálne vytvorených bezpečnostných vybavení spätné údery alebo vašu silu.
- 6** Brzdová páka reťaze / ochrana ruky chráni ľavú ruku obsluhujúcej osoby, ak by sa pri bežiacей píle sklzála z prednej rukoväte. Brzda reťaze je bezpečnostná funkcia určená na zmenšenie poranení spôsobených späťmi údermi, pričom sa bežiacia pílová reťaz zastaví v priebehu niekoľkých milisekúnd. Je aktivovaná brzdovou pákou reťaze.
- 10** Vypínač Stop zastaví motor okamžite, keď sa vypne. Vypínač stop sa musí dať do polohy ZAP, aby sa motor (znovu) naštartoval.
- 12** Bezpečnostná spúšť zabraňuje náhodnému zrýchleniu motora. Plynová páka sa môže stlačiť len v prípade, keď je bezpečnostná spúšť zatlačená dovnútra.
- 18** Zachytávač reťaze znižuje nebezpečenstvo zranení, ak by sa pílová reťaz roztrhla alebo vyskočila pri bežiacom motore. Zachytávač reťaze by mal zachytiť ohňajúcu reťaz.

Upozornenie! Oboznámte sa s pilou a jej časťami.

2.2 Objem dodávky

Prosím, skontrolujte kompletnosť výrobku na základe uvedeného objemu dodávky. V prípade chýbajúcich častí sa prosím obráťte najneskôr do 5 pracovných dní od zakúpenia výrobku s predložením platného dokladu o kúpe na naše servisné stredisko alebo na obchod, v ktorom ste prístroj zakúpili. Prosím, dbajte pritom na záručnú tabuľku uvedenú v servisných informáciách na konci návodu.

- Otvorte balenie a opatrne vyberte prístroj von z balenia.
- Odstráňte obalový materiál ako aj obalové/transportné poistky (pokiaľ sú obsiahnuté).
- Skontrolujte, či obsah dodávky kompletný.
- Skontrolujte, či nedošlo k poškodeniu prístroja a príslušenstva transportom.
- Pokiaľ možno, uschovajte si obal až do konca záručnej doby.

Nebezpečenstvo!

Prístroj a obalový materiál nie sú hračky! Deti sa nesmú hrať s plastovými vreckami, fóliami ani malými dielmi! Hrozí nebezpečenstvo prehĺtnutia a udusenia!

- Originálny návod na obsluhu
- Bezpečnostné predpisy

3. Správne použitie prístroja

Správny účel použitia reťaze je výlučne na pílenie dreva. Pílenie stromov sa smie vykonávať iba s príslušným zaškolením. Výrobca neručí za škody, ktoré vznikli kvôli nesprávnemu používaniu alebo chybnou obsluhou.

Prístroj smie byť použitý len na ten účel, na ktorý bol určený. Akékoľvek iné odlišné použitie sa považuje za nespĺňajúce účel použitia. Za škody alebo zranenia akéhokoľvek druhu spôsobené nesprávnym používaním ručí používateľ / obsluhujúca osoba, nie však výrobca.

Prosím berte ohľad na skutočnosť, že naše prístroje neboli svojím určením konštruované na profesionálne, remeselnícke ani priemyselné použitie. Nepreberáme žiadne záručné ručenie, ak sa prístroj bude používať v profesionálnych, remeselníckych alebo priemyselných prevádzkach ako aj na činnosti rovnocenné s takýmto použitím.

Opatrne! Zvyškové riziká

Aj napriek tomu, že budete tento prístroj obsluhovať podľa predpisov, budú vždy hroziť zvyškové riziká. V súvislosti s konštrukciou a vyhotovením prístroja môže dôjsť k výskytu týchto nebezpečenstiev:

1. Rezné poranenia pri kontakte s nechránenou respektíve rotujúcou pílovou reťazou.
2. Rezné poranenia pri spätnom údere alebo iných neúmyselných pohyboch vodiacej lišty.
3. Poranenia odmrštenými časťami pílovej reťaze.
4. Poranenia odmrštenými časťami rezaného materiálu.
5. Poškodenie sluchu, ak nebude používaná predpísaná ochrana sluchu.
6. Problémy s dýchaním vdychovaním škodlivých plynov a poranenia pokožky kontaktom s benzínom.

4. Technické údaje

Zdvih motora	37,2 cm ³
Maximálny výkon motoru	1,2 kW
Dĺžka rezu	34,5 cm
Dĺžka lišty	14" (35 cm)
Delenie reťaze	(0,375"), 9,525 mm
Sila reťaze	(0,05"), 1,27 mm
Otáčky pri voľnobehu	3000 ± 300 min ⁻¹
Maximálne otáčky s rezacou súpravou	11500 min ⁻¹
Rýchlosť reťaze max.	21,9 m/s
Objem nádrže	300 cm ³
Objem olejovej nádrže	170 cm ³
Anti-vibračná funkcia	áno
Ozubenie reťazového kolesa 6 zubov x 9,525 mm	
Hmotnosť netto bez reťaze a vodiacej lišty	4,5 kg
Hladina akustického tlaku	
L _{PA} (ISO 22868)	100 dB (A)
Faktor neistoty K _{PA}	3 dB (A)
Hladina akustického výkonu L _{WA} nameraná (ISO 22868)	112,8 dB(A)
Faktor neistoty K _{WA}	3 dB (A)
Hladina akustického výkonu L _{WA} garantovaná (ISO 2000/14/ES)	114 dB(A)
Vibrácia ahv (predná rukoväť)	max. 10 m/s ²
Faktor neistoty K _{hv}	1,5 m/s ²
Vibrácia a _{hv} (zadná rukoväť)	max. 10 m/s ²
Nepresnosť K _{hv}	1,5 m/s ²
Zapaľovacia sviečka	TORCH L7RTC
Odstup elektródy	0,6 mm
Typ reťaze	Kangxin JL9D-3*53
.....	Oregon 91P053X
Typ lišty	Kangxin AP14-53-507P
.....	Oregon 140SDEA041 (518302)

Obmedzte tvorbu hluku a vibráciu na minimum!

- Používajte len prístroje v bezchybnom stave.
- Pravidelne vykonávajte údržbu a čistenie prístroja.
- Prispôbte spôsob práce prístroju.
- Prístroj nepreťažujte.
- V prípade potreby nechajte prístroj skontrolovať.
- Prístroj vypnite, pokiaľ ho nepoužívate.
- Používajte rukavice.

5. Pred uvedením do prevádzky

Nebezpečenstvo! Motor naštartujte najskôr vtedy, až keď je píla úplne zmontovaná.

Pozor: Pri zaobchádzaní s reťazou používajte vždy ochranné rukavice.

5.1 Montáž vodiacej lišty a pílovej reťaze (obr. 2A-2G)

1. Odblokovať pílovú reťaz, pritom stlačiť prednú ochranu ruky (6) v smere prednej rukoväte (7) (obr. 2A).
2. Odstráňte kryt vodiacej lišty (A) uvoľnením oboch matíc (19) (obr. 2B).
3. Vložte vodiacu lištu (2) do uloženia na reťazovej píle (obr. 2C).
4. Založte reťaz (3) okolo hnacieho kolesa (C) (obr. 2E). Dbajte na smer otáčania reťaze (3). Rezacie články (B) musia byť nasmerované podľa obr. 2D.
5. Založte reťaz okolo vodiacej lišty (obr. 2E).
6. Hnacie články reťaze (3) musia úplne vkĺznuť do obvodovej drážky (D), ako aj medzi zuby hnacieho kolesa (C) (obr. 2E).
7. Otáčajte skrutku na napínanie reťaze (20) proti smeru otáčania hodinových ručičiek až kým sa čap (E) nebude nachádzať na konci svojej posuvnej dráhy (obr. 1B/2F).
8. Namontujte kryt lišty (A).

Upozornenie! Čap (E) upínacieho prípravku na reťaz musí zapadnúť do otvoru (G) vodiacej lišty (obr. 2G). Posúvajte za týmto účelom vodiacu lištu (2) trochu dopredu a dozadu počas montáže krytu lišty (A). Rukou dotiahnite matice (19).

5.2 Nastavenie napnutia reťaze (3A/3B)

Nastavovanie napnutia reťaze vykonávajte len pri vypnutom motore.

1. Zatláčajte špičku vodiacej lišty (2) zľahka smerom nahor a nastavte napnutie reťaze pomocou skrutky na napínanie reťaze (20) (obr. 3A). Optimálne napnutie reťaze je vtedy, keď reťaz (3) prilieha na spodnej strane, uprostred vodiacej lišty (2) tak, ako to je znázornené na obr. 3B (B).
2. Udržujte ľahký tlak na špičku lišty a pevne dotiahnite oboje matice (19).
3. Vykonajte funkčnú skúšku. Potiahnite reťaz (3) rukou 1x okolo vodiacej lišty (2). Ak sa reťaz (3) dá otáčať okolo vodiacej lišty (2) len ťažko alebo sa zablokuje, tak je napnutá príliš napevno.

V takom prípade uskutočnite nasledujúce drobné nastavenie:

1. Uvoľnite oboje matice (19) a znovu ich rukou dotiahnite.
2. Zmenšite napnutie reťaze tak, že otočíte skrutkou na napínanie reťaze (20) proti smeru hodinových ručičiek. Postupujte pri nastavovaní po malých krokoch a opakovane potiahnite reťaz (3) na vodiacej lište (2) vpred a vzad, aby ste tak preverili, či sa reťaz (3) dá pohybovať bez trenia ale napriek tomu tesne prilieha.
Upozornenie: Ak je reťaz (3) príliš voľná, tak otáčajte skrutkou na napínanie reťaze (20) v smere hodinových ručičiek.
3. Ak bude napnutie reťaze nastavené optimálne, tak mierne zatlačte na špičku lišty a pevne dotiahnite oboje matice (19).

Nová reťaz sa rozpína, preto je dôležité, aby sa pri prvom uvedení do prevádzky reťaz v krátkych časových intervaloch (cca 5 rezov) vždy nastavila. Tieto časové intervaly sa predlžujú s pribúdajúcou dobou prevádzky.

Upozornenie! Ak je pílová reťaz (3) PRÍLIŠ VOLNÁ alebo PRÍLIŠ NAPNUTÁ, rýchlejšie sa opotrebuje hnacie koleso, vodiaca lišta, reťaz a ložisko kľukového hriadeľa. Na obrázku 3B je zobrazené správne napnutie A (studený stav) a napnutie B (zahriaty stav). Na obrázku C je zobrazená príliš voľná reťaz.

5.3 PALIVO A OLEJ PALIVO

Pre optimálne výsledky používajte normálne, bezolovnaté palivo zmiešané so špeciálnym 2-taktovým olejom.

Palivová zmes

Zmiešajte palivo s 2-taktovým olejom v naklonenej nádobe. Zatraste nádobou, aby sa všetko dôkladne premiešalo.

Upozornenie! Pre tieto píly nikdy nepoužívajte čistý benzín. Motor sa týmto poškodí a nikdy nepoužívajte palivovú zmes, ktorá bola skladovaná dlhšie ako 90 dní.

Upozornenie! Musí sa používať špeciálny 2-taktový olej pre vzduchom chladené motory v statočné mazanie poškodzuje motor a v tomto prípade stráca nárok na záruku pre motor.

ODPORÚČANÉ PALIVÁ

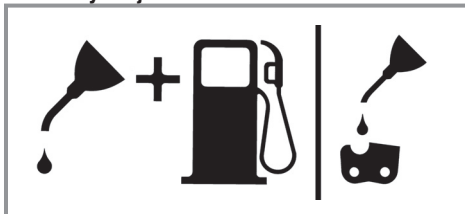
Niektoré bežné benzíny sú miešané prímiesami ako alkohol alebo zlúčeniny éteru, aby zodpovedali normám pre čisté emisie. Motor beží uspokojivo s každým druhom benzínu za účelom vlastného pohonu, tiež s benzínmi obohatenými kyslíkom. Používajte najlepšie bezolovnatý benzín normál.

Mazanie reťaze a vodiacej lišty

Pri každom naplnení palivovej nádrže benzínom sa musí doplniť aj olejová nádrž reťaze. Odporúča sa používať bežne dostupný reťazový olej.

Motorový olej a benzín

I Pílová reťaz



Zmes 1:40

I Iba olej

Kontroly pred naštartovaním motora

Nebezpečenstvo! Nikdy neštartujte alebo neobsluhujte pílu, ak nie je správne nasadená lišta a reťaz.

1. Naplňte palivovú nádrž (21) správnou palivovou zmesou (obr. 4).
2. Naplňte olejovú nádrž (22) reťazovým olejom (obr. 4).

Po naplnení reťazovej a olejovej nádrže potom rukou pevne zatvorte veká nádrží. Nepoužívajte k tomu žiadny nástroj.

6. Obsluha

Prístroj pred použitím skontrolujte, či nie je poškodený, a nepoužívajte ho v prípade, že sú na ňom poškodenia. Prístroj sa smie naštartovať len s aktívnou brzdou reťaze. Brzda reťaze je aktivovaná, ak je brzdová páčka (6) zatlačená dopredu.

Vysvetlenie funkcie, pozri – skúšanie reťazovej brzdy – statická skúška.

6.1 Brzda reťaze

Reťazová píla je vybavená brzdou reťaze, ktorá znižuje riziko poranenia spôsobené nebezpečenstvom spätných úderov. Brzda sa aktivuje, keď dôjde k zatlačeniu na ochranu ruky (6), napr. keď v prípade spätného úderu ruka obsluhujúcej osoby narazí na ochranu ruky (6). Pri aktivácii brzdy sa reťaz (3) okamžite zastaví.

Výstraha: Účelom brzdy reťaze je síce zmenšiť nebezpečenstvo poranenia spôsobené spätným úderom, avšak nemôže zabezpečiť primeranú ochranu v prípade, keď sa s pílou pracuje bezstarostne. Pravidelne kontrolujte, či brzda reťaze správne funguje. Brzdu reťaze skontrolujte vždy pred prvým rezom, po niekoľkonásobnom rezaní, po údržbových prácach a keď bola reťazová píla vystavená silným úderom alebo ak spadla na zem.

6.1.1 Kontrola reťazovej brzdy (obr. 5A/5B/6)

Statická skúška (pri vypnutom motore)

Brzda reťaze deaktivovaná (reťaz (3) sa dá voľne posúvať)

1. Potiahnite prednú ochranu ruky (6) v smere prednej rukoväte (7). Predná ochrana ruky (6) musí zreteľne zacvaknúť (obr. 5A).
2. Reťaz (3) sa musí dať posúvať na vodiacej lište (2).

Brzda reťaze aktivovaná (reťaz (3) je zablokovaná)

1. Zatlačte prednú ochranu ruky (6) v smere vodiacej lišty (2). Predná ochrana ruky (6) musí zreteľne zacvaknúť (obr. 5B).
2. Reťaz (3) sa nesmie dať posúvať na vodiacej lište (2).

Upozornenie: Predná ochrana ruky (6) by mala zapadnúť do oboch polôh. Keď cítite silný odpor alebo predná ochrana ruky (6) riadne nezapadla, tak pílu nepoužívajte. Zaneste ju na opravu do autorizovaného zákazníkoveho servisu.

Dynamická skúška (motor je naštartovaný)

1. Postavte pílu na tvrdú, rovnú plochu.
2. Lavou rukou pevne držte prednú rukoväť (7).
3. Naštartujte reťazovú pílu podľa návodu na štartovanie (pozri 6.2 resp. 6.3).
4. Deaktivujte brzdu reťaze (Potiahnite prednú ochranu ruky (6) v smere prednej rukoväte (7)) (obr. 5A).
5. Zadnú rukoväť (8) držte pravou rukou.

6. Po krátkej fáze zahrievania pridajte na plný plyn. Zatláčajte chrbtom ľavej ruky na prednú ochranu ruky (6) v smere vodiacej lišty (2). Takto sa aktivuje brzda reťaze (obr. 6).

Nebezpečenstvo: Aktivujte brzdú reťaze pomaly a kontrolovane. Držte pílu pevne obidvomi rukami a dbajte na pevné uchopenie. Píla sa nesmie dostať do kontaktu so žiadnymi predmetmi.

7. Reťaz (3) sa musí okamžite zastaviť. Plynovú páčku (11) ihneď pustite, keď sa reťaz (3) zastaví.

Nebezpečenstvo: Keď sa reťaz (3) nezastaví, vypnite motor a zaneste pílu za účelom opravy do autorizovaného zákaznického servisu.

6.1.2 Kontrola spojky

Pravidelne vykonávajte funkčné kontroly spojky. Spojku skontrolujte vždy pred prvým rezom, po niekoľkonásobnom rezaní, po údržbových prácach a keď bola reťazová píla vystavená silným úderom alebo ak spadla na zem.

1. Naštartujte reťazovú pílu podľa návodu na štartovanie (pozri 6.2 resp. 6.3).
2. Krátko stlačte plynovú páčku (11) a znovu ju pustite, aby ste zabezpečili, že sa aretácia škrtiacej klapky uvoľnila a motor pobeží na voľnobeh.
3. Reťaz (3) sa musí na voľnobehu zastaviť.

Spojka je konštruovaná tak, aby sa pri zvýšení voľnobežných otáčok o 1,25 násobok dal pozorovať pohyb reťaze.

Nebezpečenstvo: Keď sa reťaz (3) nezastaví, vypnite motor a zaneste pílu za účelom opravy do autorizovaného zákaznického servisu.

Nebezpečenstvo: Aktivujte brzdú reťaze (6) vždy predtým, než naštartujete motor.

6.2 Štart pri studenom motore (7A-7D)

Naplňte palivovú nádrž primeraným množstvom benzínovej/olejovej zmesi (pozri bod 5.3).

1. Postavíť prístroj na tvrdú, rovnú plochu.
2. Vypínač zap/vyp (10) prepnúť na „I“ (obr. 7A).
3. Stlačiť 10x palivové čerpadlo (pumpu) (obr. 6/pol. 25).
4. Vytiahnuť páčku sýtiča (13) (obr. 7B).

Upozornenie: Stlačením páčky sýtiča (13) sa zároveň mierne otvorí škrtiaca klapka a zaaretuje v tejto polohe. To má za následok zvýšenie otáčok, píla sa rýchlejšie rozbehne.

5. Prístroj riadne pridržiť a vytiahnuť štartovaciu rukoväť (9) až po prvý odpor. Teraz 3x rýchlo potiahnuť za štartovaciu rukoväť (9) (obr. 7C/7D).
6. Zatláčajte páčku sýtiča (13) dovnútra.
7. Prístroj riadne pridržiť a vytiahnuť štartovaciu rukoväť (9) až po prvý odpor. Teraz niekoľkokrát rýchlo potiahnuť za štartovaciu rukoväť (9), až kým sa motor nenaštartuje (obr. 7D).

Upozornenie: Štartovacie lanko (9) nenechať vymrštiť späť. Mohlo by to viesť k poškodeniam. Keď je motor naštartovaný, nechajte prístroj zahriať cca 10 sekúnd.

Výstraha: Kvôli ľahko otvorenej škrtiacej klapke začne rezacie ústrojenstvo pracovať pri naštartovanom motore. Krátko stlačte plynovú páčku (11). Aretácia škrtiacej klapky sa uvoľní a motor sa vráti naspäť do voľnobehu (obr. 7C).

8. Ak by sa motor nerozbehol po 8 potiahnutiach za štartovaciu rukoväť, zopakujte kroky 1-7.

Upozornenie: V prípade, že motor nenaštartuje po niekoľkonásobných pokusoch, prečítajte si odsek „Odstraňovanie porúch motora“.

Upozornenie: Vyťahujte lanko štartovacej rukoväte vždy rovno. V prípade, že sa lanko vyťahuje pod uhlom, vzniká trenie na vstupnom oku. Týmto trením sa lanko odiera a rýchlejšie sa opotrebuje. Pri spätnom vťahovaní lanka vždy držte štartovaciu rukoväť. Nikdy nenechajte vytiahnutú štartovaciu rukoväť vymrštiť smerom späť.

6.3 Štart pri teplom motore (7A-7D)

(Prístroj bol vypnutý menej ako 15-20 min)

1. Postavíť prístroj na tvrdú, rovnú plochu.
2. Vypínač zap/vyp (10) prepnúť na „I“ (obr. 7A).
3. Prístroj riadne pridržiť a vytiahnuť štartovaciu rukoväť (9) až po prvý odpor. Teraz niekoľkokrát rýchlo potiahnuť za štartovaciu rukoväť (9), až kým sa motor nenaštartuje. Prístroj by sa mal naštartovať po 1-2 potiahnutiach. V prípade, že by sa stroj nenaštartoval ani po 6 ťahoch, zopakujte body 1-7 z odseku 6.2 (obr. 7D).

6.4 ZASTAVENIE motora

1. Pustite plynovú páku a počkajte, až kým motor nezačne bežať na voľnobeh.
2. Posuňte vypínač STOP nadol, aby ste vyplli motor.

Upozornenie! Na zastavenie motora v núdzovom prípade aktivujte brzdu rezače a posuňte vypínač STOP smerom nadol.

6.5 VŠEOBECNÉ NÁVODY NA PÍLENIE

Nebezpečenstvo! Stínanie stromu nie je dovolené bez zaškolenia!

STÍNANIE

- Stínanie znamená odpílenie stromu. Malé stromy s priemerom od 15 do 18 cm sa zvyčajne odpíli na jeden rez. Pri väčších stromoch sa musia použiť vrubové rezy. Vrbové rezy určujú smer, ktorým strom spadne.
- Pred pílením by sa mala naplánovať a uvoľniť úniková cesta (A). Úniková cesta by mala prebiehať dozadu a diagonálne k zadnej strane očakávaného smeru padania, tak ako to je zobrazené na obr. 8.
- Pri stínaní stromu na svahu by sa mala obsluhujúca osoba reťazovej píly zdržiavať na vzostupnej strane svahu, keďže strom po odpílení s najväčšou pravdepodobnosťou spadne alebo sa bude kĺzať dolu svahom.
- Smer padania (B) sa určí vrubovým rezom. Zohľadnite pred rezaním usporiadanie väčších konárov a prirodzený sklon stromu, aby ste odhadli dráhu padania stromu (obr. 8).
- Nepíľte žiadny strom, ak fúka silný alebo premenlivý vietor alebo ak vzniká nebezpečenstvo poškodenia majetku. Obráťte sa na odborníka na stínanie stromov. Nepíľte žiadny strom, ktorý by mohol zasiahnuť vedenie a upovedomte príslušný úrad zodpovedný za vedenie skôr než začnete so stínaním.

Všeobecné smernice pre STÍNANIE stromov (obr. 9)

Zvyčajne pozostáva stínanie z dvoch základných rezov: Narezanie (C) a hlavný rez (D).

- Začnite s vrchným vrubovým rezom (C) na strane pádu stromu (E). Dbajte na to, aby ste spodný rez nenarezali príliš hlboko do kmeňa stromu. Vrub (C) by mal byť tak hlboký, aby vznikol bod ukotvenia (F) v dostatočnej šírke a sile. Vrub by mal byť dostatočne široký, aby sa dal pád stromu kontrolovať čo

najpresnejšie.

- Nikdy nevstupujte pred strom, ktorý je narezaný. Hlavný rez (D) začnite viesť z vrubovým rezom (C). Nikdy neprerežte kmeň stromu úplne. Ponechajte si vždy kotviaci bod. Bod ukotvenia F drží strom. Keď sa kmeň celkom prereže, nemôžete viac kontrolovať smer padania. Zastrčte klin alebo páku do rezu skôr než sa strom stane nestabilným a začne sa hýbať. Vodiaca lišta sa potom nemôže zakliniť v hlavnom reze, keď ste nesprávne odhadli smer pádu. Zabráňte prístup divákovi do oblasti stínania stromu skôr než strom zvalíte.
- Skontrolujte pred vyhotovením koncového rezu, či sa nenachádzajú v spádovej oblasti diváci, zvieratá alebo prekážky.

HLAVNÝ REZ:

- Zabráňte zablokovaniu lišty alebo rezače (B) v reze pomocou drevených alebo plastových klinov (A). Klíny zároveň kontrolujú padanie (obr. 10).
- Ak je priemer rezaného dreva väčší ako dĺžka lišty, urobte 2 rezy podľa obrázku (obr. 11).
- Keď sa hlavný rez priblíži k bodu ukotvenia, strom začne padať. Hneď ako strom začne padať, vytiahnite pílu z este (obr. 8).

Odstránene konárov

- Konáre sa odstraňujú zo spadnutého stromu. Najskôr odstráňte nosné konáre (A), keď sa kmeň reže na dĺžky (obr. 12). Konáre, ktoré sú napnuté, sa musia odrezať zospodu, aby sa reťazová píla nezasekla.
- Nikdy nerezte konáre stromu, pokiaľ stojíte na kmeni stromu.

NAREZANIE DĹŽKY

- Narežte spadnutý kmeň stromu na požadovanú dĺžku. Dbajte na bezpečný postoj pri práci a postavte sa nad kmeň, ak píľte vo svahu. Kmeň by mal byť, ak je to možné podložený, aby odrezaný koniec neležal na zemi. Keď sú podložené obidva konce kmeňa, urobte polovičný rez zvrchu cez kmeň a potom druhý rez zospodu smerom nahor. To zabráni zablokovaniu lišty a rezače v kmeni. Dbajte na to, aby reťaz pri rezaní nezarežala do zeme, pretože týmto sa reťaz veľmi rýchlo otupí. Pri rezaní sa zdržiavajte vždy na vrchnej strane svahu.

1. Kmeň podložený po celej dĺžke: Režte zvrchu a dbajte na to, aby ste nerezali do zeme (obr. 13A).

2. Kmeň podložený na jednom konci:

Narežte najskôr 1/3 priemeru kmeňa zospodu smerom nahor, aby ste zabránili naštiepeniu. Potom reže zvrchu až na prvý rez, aby ste sa vyhli zablokovaniu (obr. 13B).

3. Kmeň podložený na oboch koncoch:

Narežte najskôr 1/3 priemeru kmeňa zvrchu smerom nadol, aby ste zabránili naštiepeniu. Potom reže zospodu až na prvý rez, aby ste sa vyhli zablokovaniu (obr. 13C).

- Najlepšia metóda na narezanie dĺžky kmeňa stromu je pomocou kozy na rezanie dreva. Ak to nie je možné, mal by sa kmeň navihnúť apečne podoprený.

REZANIE DĹŽKY NA KOZE NA REZANIE DREVA (obr. 14)

Pre vašu bezpečnosť a na uľahčenie píliacich prác sa vyžaduje správna poloha pre vertikálny rez dĺžky.

- Držte pílu pevne obojmi rukami aod vašej hlavy.
- Ľavú ruku držte vystretú tak rovno, ako je to možné.
- Rozložte hmotnosť rovnomerne na obojve chodidlá.

Upozornenie! Počas píliacich prác dbajte neustále na to, aby boli pílová reťaz a vodiaca lišta dostatočne premazané.

7. Čistenie, údržba, skladovanie a objednanie náhradných dielov

Pred všetkými čistiacimi a údržbovými prácami vytiahnite koncovku zapalovacej sviečky.

7.1 Čištění

- Zaščitne naprave, zračne reže in ohišje motorja vzdržujte v karseda čistem stanju. Napravo zdrgnite s čisto krpo ali pa jo izpihajte s komprimiranim zrakom (pod nizkim pritiskom).
- Priporočamo, da napravo očistite takoj po vsaki uporabi.
- V rednih intervalih napravo očistite tudi z mokro krpo in mazavim milom. Ne uporabljajte nobenih čistilnih sredstev ali razredčil; ta sredstva lahko začnejo nažirati dele iz umetne mase. Pazite na to, da voda ne more prodreti v notranjost naprave.

7.2 Údržba

Výstraha! Všetky údržbové práce na reťazovej píle, okrem bodov uvedených v tomto návode na údržbu, smie vykonávať len autorizovaný zákazník servis.

7.2.1 Vzduchový filter

Upozornenie! Nikdy neprevádzkujte pílu bez vzduchového filtra. Prach a nom stave! Vzduchový filter by sa mal vyčistiť resp. vymeniť každých 20 prevádzkových hodín.

Čistenie vzduchového filtra (obr. 15A/15B)

- Odoberte vrchný kryt (14), pričom vyberte upevňovacie skrutky (A) na kryte. Kryt sa potom dá odobrať (obr. 15A).
- Vyberte vzduchový filter (15) zo vzduchovej komory (obr. 15B).
- Vyčistite vzduchový filter. Umyte filter v čistej, teplej mydlovej vode. Nechajte ho na vzduchu úplne vysušiť.

Upozornenie! Odporúča sa mať na sklade náhradný filter.

- Vzduchový filter znovu nasadte. Nasadte kryt motora / vzduchového filtra (14). Dbajte na to, aby kryt zapadol presne na svoje miesto. Dotiahnite upevňovacie skrutky krytu.

7.2.2 PALIVOVÝ FILTER

Upozornenie! Neprevádzkujte pílu vch hodinách sa musí palivový filter vyčistiť alebo v prípade poškodenia vymeniť za nový. Pred výmenou filtra úplne vyprázdniť palivovú nádrž.

- Odoberte uzáver palivovej nádrže.
- Vhodne ohnite mäkký drôt.
- Zastrčte ho do otvoru palivovej nádrže am palivovú hadicu. Opatrne ťahajte palivovú hadicu k otvoru, až kým ju nezachytíte prstami.

Upozornenie! Nevyťahujte hadicu celkom von z nádrže.

- Zdvihnite filter von z nádrže.
- Vytiahnite filter otočným pohybom a je potrebné filter odstrániť.
- Nasadte nový alebo vyčistený filter. Zasuňte jeden koniec filtra do otvoru nádrže. Presvedčte sa o e miesto ale nesmiete ho pritom poškodiť.
- Naplňte nádrž čerstvým palivom / olejom. Pozri odsek Palivo a olej. Nasadte uzáver nádrže.

7.2.3 Zapal'ovacia sviečka (obr. 15A-15C)

Upozornenie! Na udržanie vysokej výkonnosti motora musí byť zapal'ovacia sviečka čistá a musí mať správny odstup elektród (0,6 mm). Zapal'ovacia sviečka by sa mala vyčistiť resp. vymeniť každých 20 prevádzkových hodín.

1. Vypínač zap/vyp dajte do polohy "Stop (0)".
2. Odoberte vrchný kryt (14), pričom najskôr odstráňte upevňovaciu skrutku (A) krytu. Kryt sa potom dá odobrať (obr. 15A).
3. Odoberte vzduchový filter (15) (obr. 15B).
4. Vytiahnite zapal'ovací kábel (C) zo zapal'ovacej sviečky ťahaním a súčasným otáčaním (obr. 15C).
5. Odoberte zapal'ovaciu sviečku pomocou sviečkového kľúča.
6. Vyčistite zapal'ovaciu sviečku medenou drôtenou kefkou alebo ju vymeňte za novú.

7.2.4 Nastavenie karburátora

Karburátor bol nastavený výrobcom na optimálny výkon. V prípade potreby dodatočných nastavení, odneste pílu do autorizovaného zákaznického servisu.

7.2.5 Vodiaca lišta

- Namažte hviezdicu vodiacej lišty každých 10 prevádzkových hodín. To je potrebné kvôli tomu, aby Vaša reťazová píla dosahovala optimálny výkon (obr. 16). Vyčistite olejovací otvor, nasadte mazací lis (nie je súčasťou dodávky) a napumpujte mazivo do ložiska tak, aby sa začalo vytláčať von z druhej vonkajšej strany.
- Pravidelne čistite drážku, v ktorej beží reťaz, a vstupný otvor oleja pomocou bežne dostupných čistiacich nástrojov (obr. 17A). To je dôležité, aby sa dosiahlo optimálne mazanie vodiacej lišty a reťaze počas prevádzky.
- Odstráňte hroty a ostré hrany z vodiacej lišty (2) opatrným pilníkovaním pomocou plochého pilníka (obr. 17B).
- Otočte vodiacu lištu (2) každých 8 pracovných hodín, aby sa pravidelne opotrebovala na hornej a dolnej strane.

Olejové otvory

Olejové otvory na lište by sa mali čistiť, aby sa zabezpečilo správne mazanie lišty a reťaze počas prevádzky.

Upozornenie! Stav olejových otvorov sa dá ľahko skontrolovať. Keď sú otvory čisté, z reťaze začne po niekoľkých sekundách od naštartovania píly striekať olej. Píla je vybavená automatickým olejnicovým systémom.

Automatické mazanie reťaze

Reťazová píla je vybavená automatickým olejovým systémom s ozubeným prevodom. Systém automaticky zabezpečuje správne množstvo oleja pre lištu a reťaz. Hneď ako sa zrýchli motor, aj olej tečie rýchlejšie k lištovej platni.

Mazanie reťaze je optimálne nastavené výrobcom. V prípade potreby dodatočného nastavenia odneste pílu do autorizovaného zákaznického servisu.

Na spodnej strane reťazovej píly sa nachádza nastavovacia skrutka (A) na mazanie reťaze (obr. 21). Otáčanie doľava zvyšuje mazanie reťaze, otáčanie doprava znižuje mazanie reťaze.

Na skontrolovanie mazania reťaze podržte reťazovú pílu s reťazou nad listom papiera a na niekoľko sekúnd pridajte na plný plyn. Na papieri tak môžete skontrolovať príslušné nastavené množstvo oleja.

Olejovanie reťaze

Vždy sa presvedčte o tom, že automatický olejovací systém správne funguje. Dbajte vždy na to, aby bola naplnená olejová nádrž.

Lišta a reťaz musia byť počas prác pílenia vždy dostatočne naolejované, aby sa zamedzilo treniu s vodiacou lištou.

Lišta a reťaz nesmú nikdy ostať bez oleja. Ak prevádzkujete pílu nasucho alebo s príliš malým množstvom oleja, znižuje sa rezný výkon, životnosť pílovej reťaze sa skracuje, reťaz sa rýchlo otupí a lišta sa veľmi silno opotrebuje z dôvodu prehriatia. Malé množstvo oleja sa rozpozná na dymení alebo sfarbení lišty.

7.2.6 Údržba reťaze

OSTRENIE REŤAZE:

Upozornenie! Ostrá reťaz vytvára dobre tvarované piliny. Ak reťaz vytvára pilinovú múčku, musí byť naoštréná.

Na ostrenie reťaze sú potrebné špeciálne nástroje, ktoré zaručia, aby sa nože naoštrili v správnom uhle a v správnej hĺbke. Pre neskúseného užívateľa reťazovej píly odporúčame, aby pílovú reťaz nechal naoštriť u odborníka v príslušnom

zákazníckom servise na mieste. Ak si trúfate na naostrenie vašej pílovej reťaze, špeciálne nástroje získate v profesionálnom zákazníckom servise.

OSTRENIE REŤAZE (obr. 18)

Ostrite reťaz s použitím ochranných rukavíc a pomocou okrúhleho pilníka.

Špičky prebrusujte pohybom smerom von (obr. 19) a dodržiavajte hodnoty podľa obr. 18.

Po naostrení musia byť všetky rezacie články rovnako široké a dlhé.

Po 3-4-násobnom ostrení britov musíte skontrolovať výšku obmedzovača hĺbky a v prípade potreby ho pomocou plochého pilníka posuňte hlbšie a potom prednú hranu zaoblite (obr. 20).

Predné hrany pilujte do guľata.

7.3 Skladovanie a preprava

Pred prepravou a skladovaním reťazovej píly založte ochranu reťaze (4).

Upozornenie! Nikdy neodkladajte reťazovú pílu na dobu dlhšiu ako 30 dní bez toho, aby ste vykonali nasledovné kroky.

ULOŽENIE Reťazovej píly

Keď odkladáte reťazovú pílu na dobu dlhšiu ako 30 dní, musí byť na to vopred pripravená. V opačnom prípade sa odparí zvyšné palivo, ktoré sa nachádza v karburátore a zanechá na dne gumovú usadeninu. To by mohlo sťažiť naštartovanie a spôsobiť nákladné opravné práce.

1. Pomaly otvorte uzáver palivovej nádrže, aby ste vypustili prípadný tlak v nádrži. Vyprázdňte opatrne nádrž.
2. Naštartujte motor a nechajte ho bežať tak dlho, kým sa píla sama nezastaví, aby sa spotrebovalo palivo z karburátora.
3. Nechajte motor vychladnúť (cca 5 minút).
4. Dôkladne vyčistite stroj.

Upozornenie! Pílu odkladajte na suchom mieste a v dostatočnej vzdialenosti od možných zápalných zdrojov, napr. pecí, plynových kotlov na ohrev teplej vody, plynových sušičiek a pod.

Po skladovaní vykonajte uvedenie do prevádzky podľa popisu v odseku „5. Pred uvedením do prevádzky“.

Preprava

- Stlačte reťazovú brzdu.
- Zabezpečte reťazovú pílu proti skĺznutiu, aby sa zabránilo úniku paliva, poškodeniam alebo zraneniam.

7.4 Objednávanie náhradných dielov:

Pri objednávaní náhradných dielov je potrebné uviesť nasledovné údaje:

- Typ prístroja
- Výrobné číslo prístroja
- Identifikačné číslo prístroja
- Číslo potrebného náhradného dielu

Aktuálne ceny a informácie nájdete na stránke www.isc-gmbh.info

8. Likvidácia a recyklácia

Prístroj sa nachádza v obale za účelom zabránenia poškodeniu pri transporte. Tento obal je vyrobený zo suroviny a tým pádom je ho možné znovu použiť alebo sa môže dať do zberu na recykláciu surovín. Prístroj a jeho príslušenstvo sa skladajú z rôznych materiálov, ako sú napr. kovy a plasty. Poškodené prístroje nepatria do domového odpadu. Prístroj by sa mal odovzdať k odbornej likvidácii na príslušnom zbernom mieste. Pokiaľ Vám nie je známe takéto zberné miesto, informujte sa prosím na miestnej samospráve.

9. Plán na hľadanie chyby

Problém	Možná príčina	Náprava
Motor nenašartuje alebo po naštartovaní nebeží ďalej.	<ul style="list-style-type: none"> - Nesprávny štartovací priebeh. - Príliš veľa paliva v spaľovacej komore kvôli nepodareným štartom. - Nesprávne nastavenie karburátorevej zmesi. - Zanesená zapal'ovacia sviečka. - Upchaný palivový filter. 	<ul style="list-style-type: none"> - Dodržiavajte pokyny uvedené v návode. - Počkajte cca 30 minút, aby sa palivo v spaľovacej komore odparilo, predtým než začnete ďalší pokus štartovania. - Karburátor nechajte nastaviť autorizovanému zákazníckemu servisu. - Zapal'ovaciu sviečku vyčistiť / nastaviť alebo vymeniť. - Vymeňte palivový filter.
Motor štartuje ale nebeží na plný výkon.	<ul style="list-style-type: none"> - Nesprávna pozícia páky na sýtiči. - Znečistený vzduchový filter - Nesprávne nastavenie karburátorevej zmesi. 	<ul style="list-style-type: none"> - Presuňte páku na PREVÁDZKU. - Vybírať filter, vyčistiť ho a znovu založiť. - Karburátor nechajte nastaviť autorizovanému zákazníckemu servisu.
Motor vynecháva	<ul style="list-style-type: none"> - Nesprávne nastavenie karburátorevej zmesi. 	<ul style="list-style-type: none"> - Karburátor nechajte nastaviť autorizovanému zákazníckemu servisu.
Žiadny výkon pri zaťažení	<ul style="list-style-type: none"> - Nesprávne nastavená zapal'ovacia sviečka. 	<ul style="list-style-type: none"> - Zapal'ovaciu sviečku vyčistiť / nastaviť alebo vymeniť.
Motor beží trhavo	<ul style="list-style-type: none"> - Nesprávne nastavenie karburátorevej zmesi. 	<ul style="list-style-type: none"> - Karburátor nechajte nastaviť autorizovanému zákazníckemu servisu.
Nadmerné dymenie	<ul style="list-style-type: none"> - Nesprávna zmes paliva. 	<ul style="list-style-type: none"> - Použite správnu palivovú zmes (pomer 40:1).
Žiadny výkon pri zaťažení	<ul style="list-style-type: none"> - Režaz je tupá - Režaz je voľná 	<ul style="list-style-type: none"> - Režaz nabrúsiť alebo založiť novú režaz - Napnúť režaz
Motor zhasína	<ul style="list-style-type: none"> - Prázdna benzínová nádrž - Palivový filter v nádrži je nesprávne umiestnený 	<ul style="list-style-type: none"> - Naplniť benzínovú nádrž - Benzínovú nádrž kompletne naplniť alebo inak umiestniť palivový filter v nádrži
Nedostatočné mazanie režaze (lišta a režaz sa prehrievajú)	<ul style="list-style-type: none"> - Prázdna nádrž na režazový olej - Priepuste oleja založené 	<ul style="list-style-type: none"> - Naplniť nádrž na režazový olej - Vyčistiť olejový otvor v lište (obr. 2/pol. A) - Vyčistiť drážku lišty

Dodatočná tlač alebo iné reprodukovanie dokumentácie a sprievodných dokladov výrobkov, taktiež ich častí, je prípustná len s výslovným súhlasom spoločnosti iSC GmbH.

Technické zmeny vyhradené

Servisné informácie

Vo všetkých krajinách uvedených na záručnom liste máme kompetentných servisných partnerov, ktorých kontakty je možné prevziať zo záručného listu. Sú Vám k dispozícii pre akékoľvek servisné požiadavky ako opravy, objednávanie náhradných a opotrebovaných dielov alebo nákup spotrebných materiálov.

Je potrebné dbať na to, že v prípade tohto výrobku podliehajú nasledujúce diely bežnému pracovnému alebo prirodzenému opotrebeniu, resp. sú nasledujúce diely považované za spotrebný materiál.

Kategória	Príklad
Diely podliehajúce opotrebeniu*	Lišta, sviečka, vzduchový filter, benzínový filter
Spotrebný materiál / spotrebné diely*	Pílová reťaz
Chýbajúce diely	

* nie je bezpodmienečne obsiahnuté v objeme dodávky!

V prípade nedostatkov alebo chýb Vás prosíme, aby ste príslušnú chybu nahlásili na adrese www.isc-gmbh.info. Prosím, dbajte na presný popis chyby a odpovedzte pritom v každom prípade na nasledujúce otázky:

- Fungoval prístroj predtým alebo bol od začiatku chybný?
- Všimli ste si niečo pred vyskytnutím poruchy (symptóm pred poruchou)?
- Aké chybné funkcie podľa Vás prístroj vykazuje (hlavný symptóm)?
Popíšte túto chybnú funkciu.

Záručný list

Vážená zákazníčka, vážený zákazník,
naše výrobky podliehajú prísnej kontrole kvality. V prípade, že nebude prístroj napriek tomu bezchybne fungovať, je nám to veľmi ľúto a prosíme Vás, aby ste sa obrátili na našu servisnú službu na adrese uvedenej na tomto záručnom liste. Radi Vám budeme k dispozícii taktiež telefonicky na uvedenom servisnom telefónnom čísle. Pre uplatnenie nárokov na záručné plnenie platia nasledujúce podmienky:

1. Tieto záručné podmienky sa týkajú výlučne štandardných spotrebiteľov, t.j. takých osôb, ktoré tento výrobok nechcú používať na účely v rámci svojich remeselníckych činností ani na iné samostatne zárobkové činnosti. Tieto záručné podmienky upravujú dodatočné záručné plnenia, ktoré nižšie uvedený výrobca poskytuje kupujúcim svojich nových prístrojov dodatočne k zákonnej záruke. Vaše zákonné nároky na záruku nie sú touto zárukou dotknuté. Naše záručné plnenie je pre Vás zadarmo.
2. Záručné plnenie sa vzťahuje výlučne len na nedostatky na Vami zakúpenom novom prístroji nižšie uvedeného výrobcu, ktoré sú spôsobené chybami materiálu alebo výrobnými chybami, a podľa nášho uváženia sa obmedzuje na odstránenie týchto nedostatkov na prístroji alebo výmenu prístroja. Prosím, dbajte na to, že naše prístroje neboli svojím určením konštruované na profesionálne, remeselnícke ani odborné použitie. Táto záručná zmluva sa preto neuzatvára, ak sa prístroj počas záručnej doby používal v profesionálnych, remeselníckych alebo priemyselných prevádzkach, alebo ak bol vystavený namáhaniu rovnocennému s takýmto použitím.
3. Z našej záruky sú vylúčené:
 - Škody na prístroji, ktoré boli spôsobené nedodržaním montážneho návodu alebo na základe neodbornej inštalácie, nedodržaním návodu na použitie (ako napr. pripojením na nesprávne sieťové napätie alebo druh prúdu) alebo nedodržaním pokynov pre údržbu a bezpečnostných pokynov alebo vystavením prístroja abnormálnym poveternostným podmienkam alebo nedostatočnou starostlivosťou a údržbou.
 - Škody na prístroji, ktoré boli spôsobené zneužívaním alebo nesprávnym používaním (ako napr. preťaženie prístroja alebo použitie neprípustných pracovných nástrojov alebo príslušenstva), vniknutím cudzích telies do prístroja (ako napr. piesok, kamene alebo prach, prepravné poškodenia), použitím násilia alebo cudzieho pôsobenia (napr. škody spôsobené pádom).
 - Škody na prístroji alebo na častiach prístroja, ktoré zodpovedajú príslušnému pracovnému, bežnému alebo inému prirodzenému opotrebeniu.
4. Doba záruky je 24 mesiacov a začína plynúť od dátumu zakúpenia prístroja. Nároky na záruku sa musia uplatniť pred koncom uplynutia záručnej doby do dvoch týždňov od zistenia nedostatku. Uplatnenie nárokov na záruku po uplynutí záručnej doby je vylúčené. Oprava alebo výmena prístroja nevedie k predĺženiu záručnej doby ani nedochádza na základe tohto plnenia ku vzniku novej záručnej doby pre prístroj ani pre akékoľvek inštalované náhradné diely. To platí taktiež pri použití miestneho servisu.
5. Pre uplatnenie Vášho nároku, prosím nahláste defektný prístroj na adrese: www.isc-gmbh.info. Prosíme, aby ste mali k dispozícii účtenku alebo iné doklady o zakúpení nového prístroja. Prístroje, ktoré budú zaslané bez príslušných dokladov alebo bez typového štítku, budú vylúčené zo záručného plnenia kvôli nedostatočnej možnosti identifikácie. Ak spadá defekt prístroja pod naše záručné plnenie, dostanete obratom naspäť opravený alebo nový prístroj.

Samozrejme Vám radi opravíme nedostatky na prístroji na Vaše náklady, ak tieto nedostatky nespádajú alebo už nespádajú do rozsahu záruky. Prosím, pošlite nám v takom prípade prístroj na našu servisnú adresu.

Ohľadne opotrebovaných, spotrebných a chýbajúcich dielov poukazujeme na obmedzenia tejto záruky podľa servisných informácií uvedených v tomto návode na obsluhu.



Konformitätserklärung

- D** erklärt folgende Konformität gemäß EU-Richtlinie und Normen für Artikel
- GB** explains the following conformity according to EU directives and norms for the following product
- F** déclare la conformité suivante selon la directive CE et les normes concernant l'article
- I** dichiara la seguente conformità secondo la direttiva UE e le norme per l'articolo
- NL** verklaart de volgende overeenstemming conform EU richtlijn en normen voor het product
- E** declara la siguiente conformidad a tenor de la directiva y normas de la UE para el artículo
- P** declara a seguinte conformidade, de acordo com as diretiva CE e normas para o artigo
- DK** attesterer følgende overensstemmelse i medfør af EU-direktiv samt standarder for artikel
- S** förklarar följande överensstämmelse enl. EU-direktiv och standarder för artikeln
- FIN** vakuuttaa, että tuote täyttää EU-direktiivin ja standardien vaatimukset
- EE** tõendab toote vastavust EL direktiivile ja standarditele
- CZ** vydává následující prohlášení o shodě podle směrnice EU a norem pro výrobek
- SLO** potrjuje sledečo skladnost s smernico EU in standardi za izdelek
- SK** vydáva nasledujúce prehlásenie o zhode podľa smernice EÚ a noriem pre výrobok
- H** a cikkekhez az EU-irányvonal és Normák szerint a következő konformitást jelenti ki
- PL** deklaruje zgodność wymienionego ponizej artykułu z następującymi normami na podstawie dyrektywy WE.
- BG** декларира съответното съответствие съгласно Директива на ЕС и норми за артикул
- LV** paskaidro šādu atbilstību ES direktīvai un standartiem
- LT** apibūdina šį atitikimą EU reikalavimams ir prekės normoms
- RO** declară următoarea conformitate conform directivei UE și normelor pentru articolul
- GR** δηλώνει την ακόλουθη συμμόρφωση σύμφωνα με την Οδηγία ΕΚ και τα πρότυπα για το προϊόν
- HR** potvrđuje sljedeću usklađenost prema smjernicama EU i normama za artikl
- BIH** potvrđuje sljedeću usklađenost prema smjernicama EU i normama za artikl
- RS** potvrđuje sledeću usklađenost prema smernicama EZ i normama za artikal
- RUS** следующим удостоверяется, что следующие продукты соответствуют директивам и нормам ЕС
- UKR** проголошує про зазначену нижче відповідність виробу директивам та стандартам ЄС на виріб
- MK** ja izjavуva slednata soobraznost согласно EУ-директивата и нормите за артикли
- TR** Ürünü ile ilgili AB direktifleri ve normları gereğince aşağıda açıklanan uygunluğu belirtir
- N** erklærer følgende samsvar i henhold til EU-direktivet og standarder for artikkel
- IS** Lýsir uppfyllingu EU-reglna og annarra staðla vöru

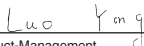
Benzin-Kettensäge GC-PC 1235 I / GC-PC 1235/1 (Einhell)

- | | |
|-------------------------------------------------|-------------------------------------------------------------------------------------------|
| <input type="checkbox"/> 2014/29/EU | <input checked="" type="checkbox"/> 2006/42/EC |
| <input type="checkbox"/> 2005/32/EC_2009/125/EC | <input checked="" type="checkbox"/> Annex IV |
| <input type="checkbox"/> 2014/35/EU | Notified Body: Intertek Deutschland GmbH, Stangenstr. 1,
70771 Leinfelden-Echterdingen |
| <input type="checkbox"/> 2006/28/EC | Notified Body No.: 0905 |
| <input checked="" type="checkbox"/> 2014/30/EU | Reg. No.: 16SHW0647-01 |
| <input type="checkbox"/> 2014/32/EU | <input checked="" type="checkbox"/> 2000/14/EC_2005/88/EC |
| <input type="checkbox"/> 2014/53/EC | <input checked="" type="checkbox"/> Annex V |
| <input type="checkbox"/> 2014/68/EU | <input type="checkbox"/> Annex VI |
| <input type="checkbox"/> 90/396/EC_2009/142/EC | Noise: measured $L_{WA} = 112,8$ dB (A); guaranteed $L_{WA} = 114$ dB (A) |
| <input type="checkbox"/> 89/686/EC_96/58/EC | P = 1,2 KW; L/Ø = cm |
| <input type="checkbox"/> 2011/65/EU | Notified Body: |
| | <input checked="" type="checkbox"/> 2004/26/EC |
| | Emission No.: e11*97/68SA*2012/46*1643*02 |

Standard references: EN ISO 11681-1; EN ISO 14982

Landau/Isar, den 15.03.2016


Weichselgartner/General-Manager


Yong/Product-Management

First CE: 16
Art.-No.: 45.018.61 I.-No.: 11015
Subject to change without notice

Archive-File/Record: NAPR012723
Documents registrar: Markus Jehl
Wiesenweg 22, D-94405 Landau/Isar



A series of horizontal lines for writing, starting from the pencil tip and extending across the page.



A series of horizontal lines for writing, starting from the top right and extending down to the bottom of the page.



EH 06/2016 (01)

