

# Einhell

## SA 1100

---

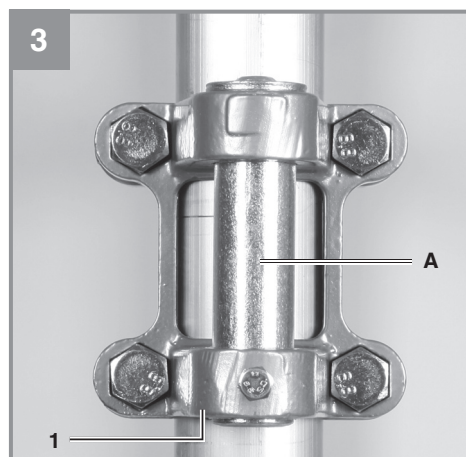
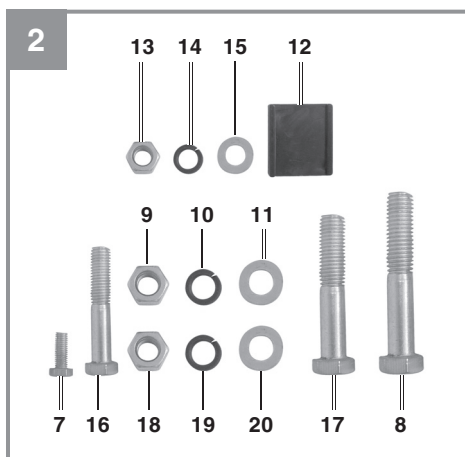
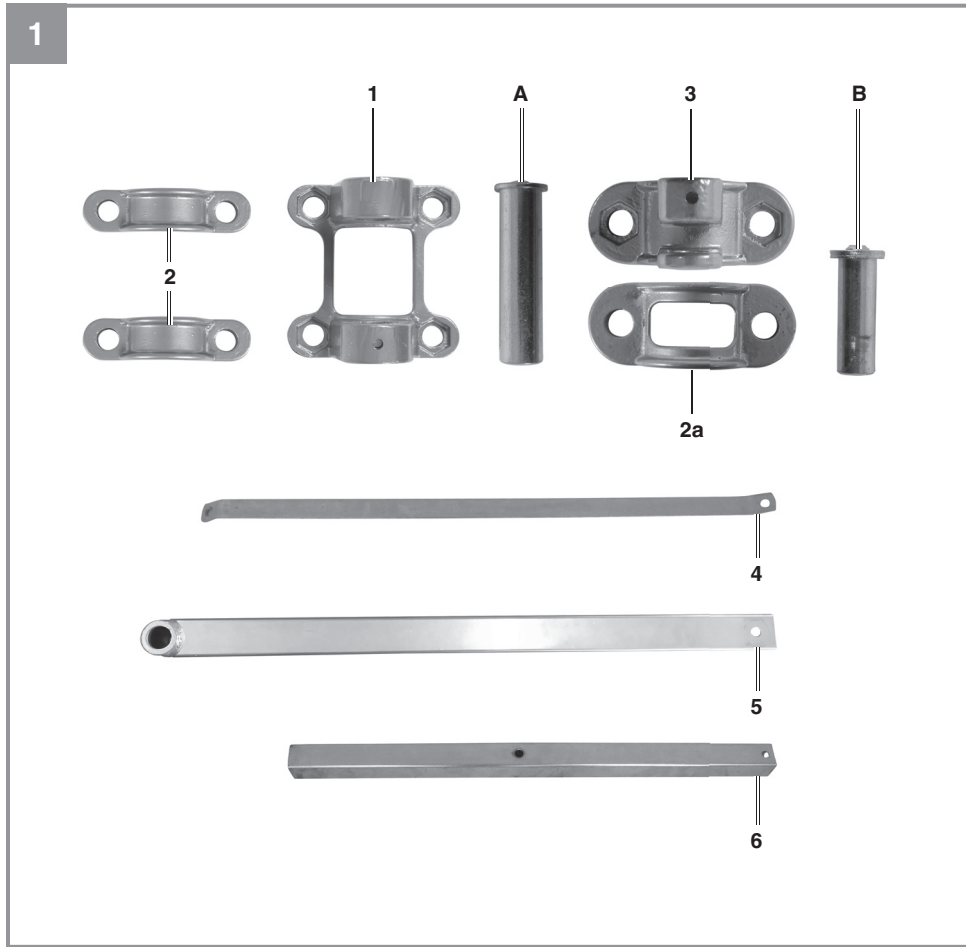
- D** Originalbetriebsanleitung  
Schwenkarm
- SLO** Originalna navodila za uporabo  
Pregibna ročica
- H** Eredeti használati utasítás  
Lengőkar
- HR/** Originalne upute za uporabu  
**BIH** Zakretna konzola
- RS** Originalna uputstva za upotrebu  
Zakretna poluga
- CZ** Originální návod k obsluze  
Otočné rameno
- SK** Originálny návod na obsluhu  
Otočné rameno

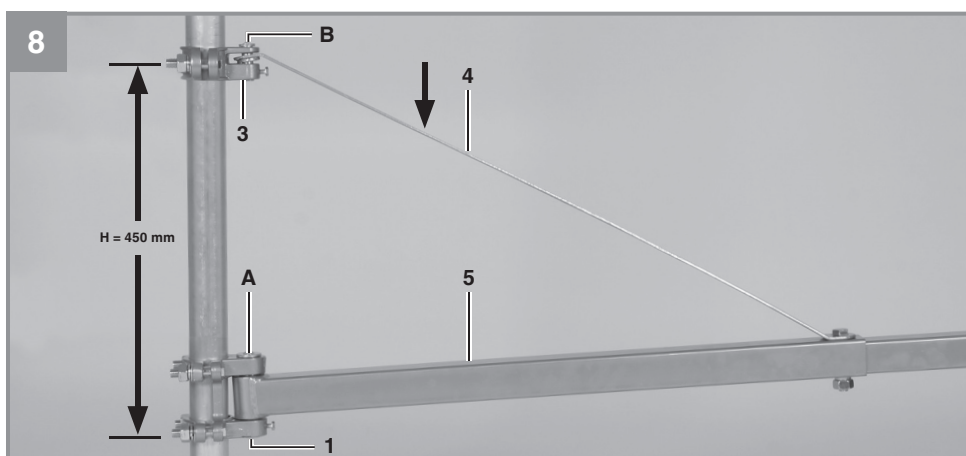
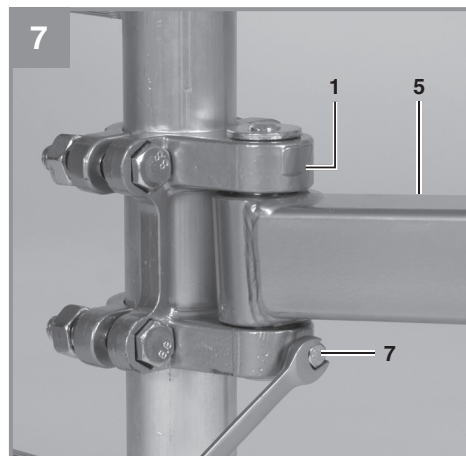
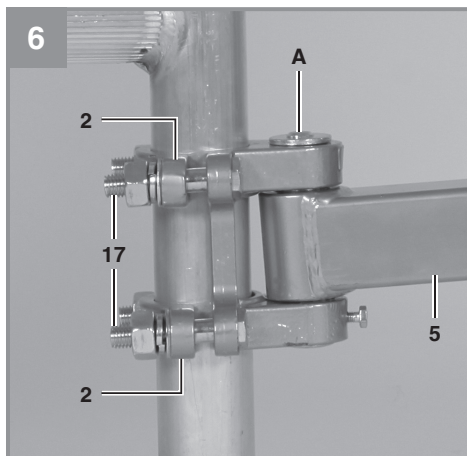
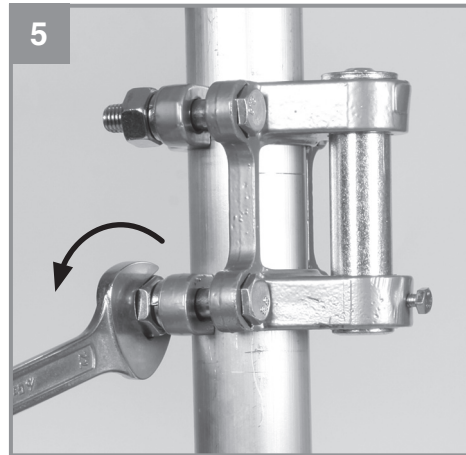
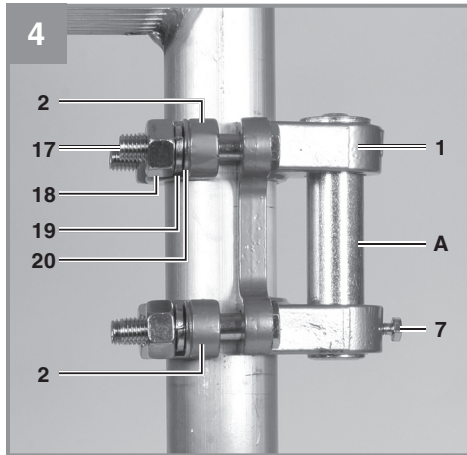


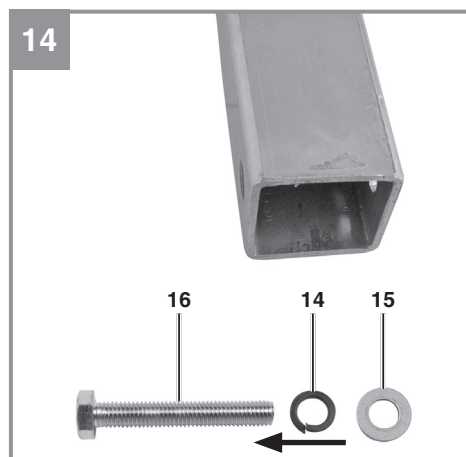
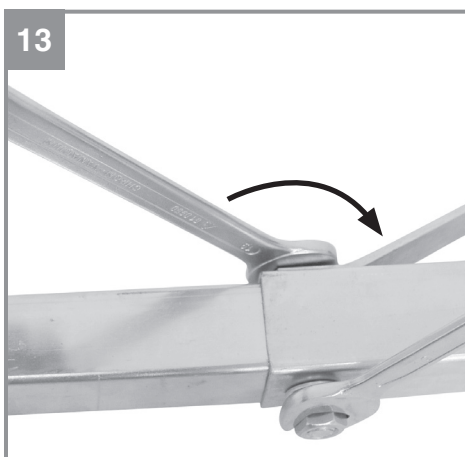
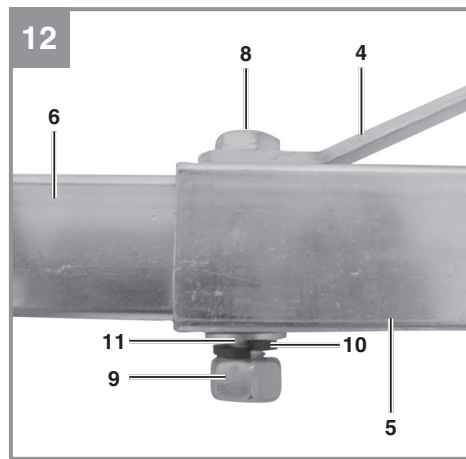
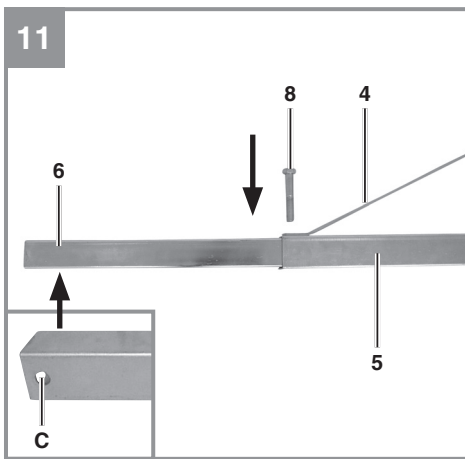
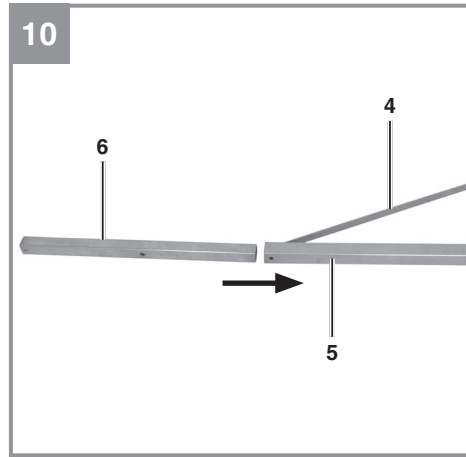
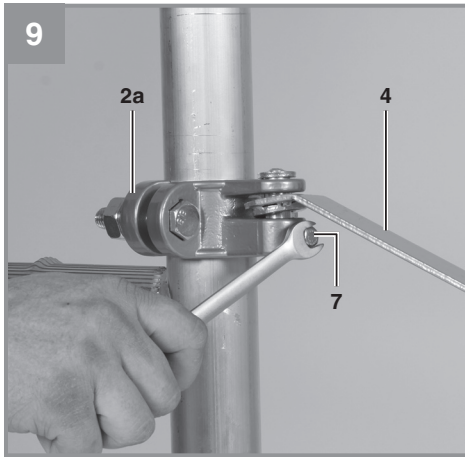
---

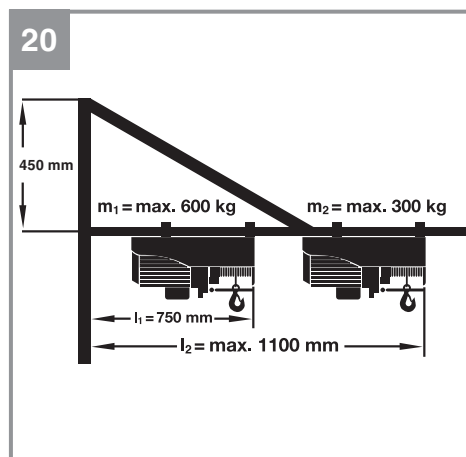
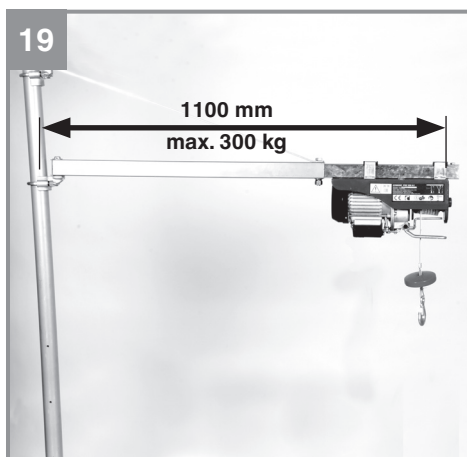
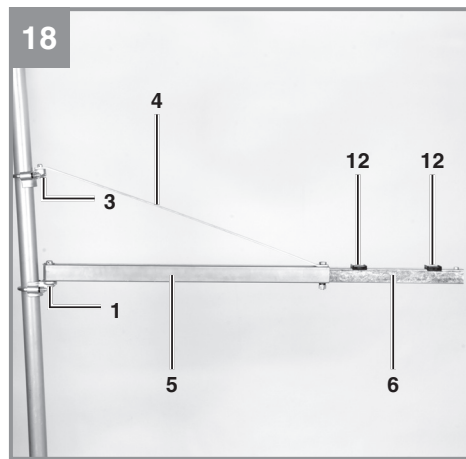
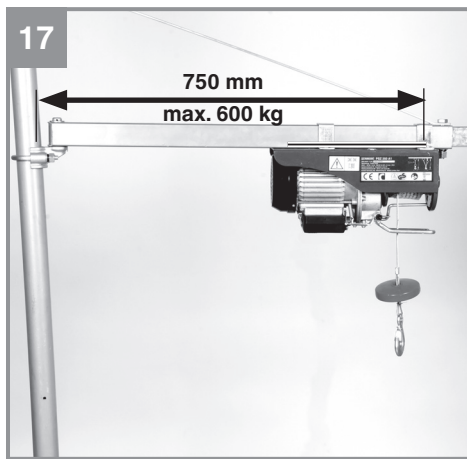
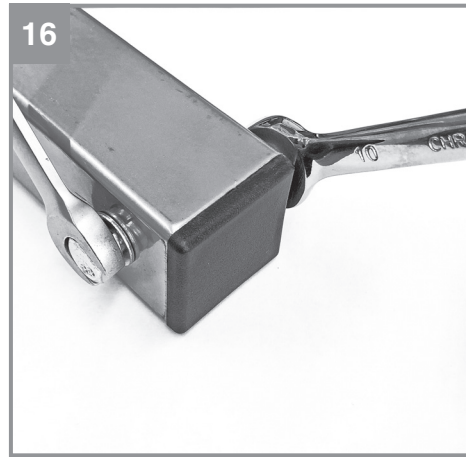
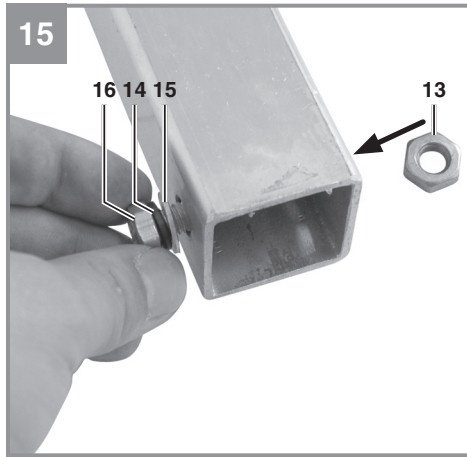
**Art.-Nr.: 22.553.98**

**I.-Nr.: 11048**









**Gefahr!**

Beim Benutzen des Gerätes müssen einige Sicherheitsvorkehrungen eingehalten werden, um Verletzungen und Schäden zu verhindern. Lesen Sie diese Bedienungsanleitung / Sicherheitshinweise deshalb sorgfältig durch. Bewahren Sie diese gut auf, damit Ihnen die Informationen jederzeit zur Verfügung stehen. Falls Sie das Gerät an andere Personen übergeben sollten, händigen Sie diese Bedienungsanleitung / Sicherheitshinweise bitte mit aus. Wir übernehmen keine Haftung für Unfälle oder Schäden, die durch Nichtbeachten dieser Anleitung und der Sicherheitshinweise entstehen.

**1. Sicherheitshinweise****Gefahr!**

**Lesen Sie alle Sicherheitshinweise und Anweisungen.** Versäumnisse bei der Einhaltung der Sicherheitshinweise und Anweisungen können einen elektrischen Schlag, Brand und/oder schwere Verletzungen verursachen. **Bewahren Sie alle Sicherheitshinweise und Anweisungen für die Zukunft auf.**

Beachten Sie unbedingt folgende Punkte, um Unfälle und Verletzungen zu vermeiden.

- Überlasten Sie den Schwenkarm nicht.
- Bei Beschädigung den Schwenkarm nicht weiter benutzen.
- Achten Sie darauf, dass alle Schrauben fest angezogen sind. Kontrollieren Sie zu Ihrer eigenen Sicherheit diese regelmäßig.
- Achten Sie darauf, dass die Splinte ordnungsgemäß in den Bohrungen befestigt sind.
- Es ist streng verboten, Personen mit dem Seilhebezug zu befördern. Des Weiteren dürfen sich keine Personen unter dem Seilhebezug bzw. Schwenkarm aufhalten.
- Es darf keine Person, die diese Sicherheitskenntnisse nicht kennt, dieses Produkt verwenden.

Alle Teile müssen regelmäßig auf Verformung oder Beschädigungen geprüft werden. **Beachten Sie die maximal zulässige Belastung (siehe techn. Daten)!**

**2. Gerätebeschreibung und Lieferumfang****2.1 Gerätebeschreibung (Bild 1/2)**

1. Rohrmanschette (mit großem Scharnierstift A)
2. 2x Haltebügel für Rohrmanschetten
- 2a. 1x Haltebügel für Rohrmanschette
3. Rohrmanschette (mit kleinem Scharnierstift B)
4. Stützarm
5. Vierkantausleger 45 x 45 x 1,8 mm
6. Verlängerungsrohr 40 x 40 x 2,5 mm
7. 2x Sechskantschraube M6 x 15 mm
8. 1x Sechskantschraube M12 x 75 mm
9. 1x Sechskantmutter M12
10. 1x Federscheibe Ø 12
11. 1x U-Scheibe Ø 12
12. 2x Unterlage für Klemmbügel
13. Sechskantmutter M8
14. Federscheibe Ø 8
15. U-Scheibe Ø 8
16. Sechskantschraube M8 x 65 mm
17. 6x Sechskantschraube M 12 x 65 mm
18. 6x Sechskantmutter M12
19. 6x Federscheibe Ø 12
20. 6x U-Scheibe Ø 12

**2.2 Lieferumfang**

- Öffnen Sie die Verpackung und nehmen Sie das Gerät vorsichtig aus der Verpackung.
- Entfernen Sie das Verpackungsmaterial sowie Verpackungs- / und Transportsicherungen (falls vorhanden).
- Überprüfen Sie, ob der Lieferumfang vollständig ist.
- Kontrollieren Sie das Gerät und die Zubehörteile auf Transportschäden.
- Bewahren Sie die Verpackung nach Möglichkeit bis zum Ablauf der Garantiezeit auf.

**Gefahr!**

**Gerät und Verpackungsmaterial sind kein Kinderspielzeug! Kinder dürfen nicht mit Kunststoffbeuteln, Folien und Kleinteilen spielen! Es besteht Verschluckungs- und Erstickungsgefahr!**

- Originalbetriebsanleitung

### 3. Bestimmungsgemäße Verwendung

Der Schwenkarm dient zur Aufnahme eines Seilhebezuges. Hierbei muss der Schwenkarm an einer gut befestigten Stahlstange mit einem Durchmesser von 48 mm montiert werden.

Die Maschine darf nur nach ihrer Bestimmung verwendet werden. Jede weitere darüber hinausgehende Verwendung ist nicht bestimmungsgemäß. Für daraus hervorgerufene Schäden oder Verletzungen aller Art haftet der Benutzer/Bediener und nicht der Hersteller.

Bitte beachten Sie, dass unsere Geräte bestimmungsgemäß nicht für den gewerblichen, handwerklichen oder industriellen Einsatz konstruiert wurden. Wir übernehmen keine Gewährleistung, wenn das Gerät in Gewerbe-, Handwerks- oder Industriebetrieben sowie bei gleichzusetzenden Tätigkeiten eingesetzt wird.

### 4. Technische Daten (Bild 20)

Ausladung: ..... max. Last:  
 $l_1 = 750 \text{ mm}$  .....  $m_1 = 600 \text{ kg}$   
 $l_2 = 1100 \text{ mm}$  .....  $m_2 = 300 \text{ kg}$

Schwenkbereich: max. 180°

### 5. Vor Inbetriebnahme

- Der Schwenkarm dient als Aufnahme für einen Seilhebezug.
- Zur Befestigung des Schwenkarms benötigen Sie eine runde Stahlstange mit einem Durchmesser von  $\varnothing 48 \text{ mm}$ , die Wandstärke darf nicht kleiner als 3 mm sein. Achten Sie darauf, dass die Verankerung der Stahlstange die auftretenden Kräfte aushält. Lassen Sie sich von einer autorisierten Fachstelle beraten. Diese Stahlstange ist nicht im Lieferumfang enthalten.

### 6. Montage

- Befestigen Sie die Rohrmanschette (1) (mit dem großem Scharnierstift (A)) mittels dem Haltebügeln für die Rohrmanschette (2), Unterlegscheiben (20), Federscheiben (19) und zweier Sechskantmutter (18) an einer Stahlstange. Bevor Sie die Schrauben festziehen, schieben Sie die Rohrmanschetten (1) auf die gewünschte Arbeitshöhe des Schwenkarms (Bild 3-5).
- Fetten Sie den Scharnierstift (A) mit Schmierfett ein.
- Platzieren Sie den Vierkantausleger (5) in der Rohrmanschette (1) und führen Sie den Scharnierstift (A) ein, bis er richtig sitzt. Sichern Sie diesen anschließend durch einschrauben der Sechskantschraube (7) in die Rohrmanschette (1).
- Nun befestigen Sie die Rohrmanschette (3) (mit dem kleinem Scharnierstift (B)) analog wie die Rohrmanschette (1) oberhalb des Vierkantauslegers an der Stahlstange. Richten Sie dabei die Höhe der oberen Rohrmanschette (3) so aus, dass der Abstand H zwischen den beiden Rohrmanschetten (1/3) ca. 450 mm beträgt.
- Ziehen Sie jetzt die Schrauben der Rohrmanschetten fest. Das Verschraubungsdrehmoment der Mutter (18) muss 45 Nm betragen.
- Schieben Sie das Verlängerungsrohr (6) mit der Seite ohne Bohrung in den Vierkantausleger (5) (Bild 10). Achten Sie darauf, dass die Bohrung (C), wie in Bild 12 zu sehen, vertikal ausgerichtet ist.
- Verbinden Sie den Stützarm (4) mit dem Vierkantausleger (5) und dem Verlängerungsrohr (6), indem Sie die Sechskantschraube (8) durch die übereinanderliegenden Bohrungen stecken, eine Unterlegscheibe (11) und die Federscheibe (10) über die Schraube (8) schieben und mit einer Sechskantmutter (9) festziehen (Bild 11-13).
- Am Ende des Verlängerungsrohres wird eine Schraube (16) montiert, um das Heruntergleiten des Seilhebezuges zu verhindern. (Bild 14-16).
- Mit der Ausladung 750 mm des Seilhebezuges darf das Hebegewicht nicht größer als 600 kg werden (Bild 17).
- Mit der Ausladung 1100 mm des Seilhebezuges darf das Hebegewicht nicht größer als 300 kg werden (Bild 19).

- Bei der Montage des Seilhebezuges am Verlängerungsrohr (6) müssen unter den Klemmbügeln die Unterlagen (12) befestigt werden, um einen sicheren Halt des Seilhebezuges zu gewährleisten (Bild 18). Nach der Montage muss zuerst ein 2-maliger Leerlauftest nach oben und unten sowie ein 180° Schwenktest nach links und nach rechts gemacht werden. Dann muss mit immer größerem Hebege- wicht bis zum größten Hebege- wicht der Seilhebezug belastet werden. Erst danach kann der Seilhebezug in Betrieb genommen werden.

## 7. Reinigung, Wartung und Ersatzteilbestellung

### 7.1 Reinigung und Wartung

Reinigen Sie den Schwenkarm regelmäßig und schmieren Sie die Scharnierstifte (A/B).

### 7.2 Ersatzteilbestellung:

Bei der Ersatzteilbestellung sollten folgende Angaben gemacht werden;

- Typ des Gerätes
- Artikelnummer des Gerätes
- Ident-Nummer des Gerätes
- Ersatzteilnummer des erforderlichen Ersatz- teils

Aktuelle Preise und Infos finden Sie unter [www.isc-gmbh.info](http://www.isc-gmbh.info)

## 8. Entsorgung und Wiederverwertung

Das Gerät befindet sich in einer Verpackung um Transportschäden zu verhindern. Diese Verpa- ckung ist ein Rohstoff und ist somit wieder ver- wertbar und kann dem Rohstoffkreislauf zurück- geführt werden. Das Gerät und dessen Zubehör bestehen aus verschiedenen Materialien, wie z.B. Metall und Kunststoffe. Defekte Geräte ge- hören nicht in den Hausmüll. Zur fachgerechten Entsorgung sollte das Gerät an einer geeigneten Sammelstellen abgegeben werden. Wenn Ihnen keine Sammelstelle bekannt ist, sollten Sie bei der Gemeindeverwaltung nachfragen.

## 9. Lagerung

Lagern Sie das Gerät und dessen Zubehör an einem dunklen, trockenen und frostfreiem Ort. Die optimale Lagertemperatur liegt zwischen 5 und 30 °C. Bewahren Sie das Elektrowerkzeug in der Originalverpackung auf.

Der Nachdruck oder sonstige Vervielfältigung von Dokumentation und Begleitpapieren der Produk- te, auch auszugsweise, ist nur mit ausdrücklicher Zustimmung der iSC GmbH zulässig.

Technische Änderungen vorbehalten



## Garantieurkunde

Sehr geehrte Kundin, sehr geehrter Kunde,  
unsere Produkte unterliegen einer strengen Qualitätskontrolle. Sollte dieses Gerät dennoch einmal nicht einwandfrei funktionieren, bedauern wir dies sehr und bitten Sie, sich an unseren Servicedienst unter der auf dieser Garantiekarte angegebenen Adresse zu wenden. Gerne stehen wir Ihnen auch telefonisch über die angegebene Servicrufnummer zur Verfügung. Für die Geltendmachung von Garantieansprüchen gilt folgendes:

1. Diese Garantiebedingungen richten sich ausschließlich an Verbraucher, d. h. natürliche Personen, die dieses Produkt weder im Rahmen ihrer gewerblichen noch anderen selbständigen Tätigkeit nutzen wollen. Diese Garantiebedingungen regeln zusätzliche Garantieleistungen, die der u. g. Hersteller zusätzlich zur gesetzlichen Gewährleistung Käufern seiner Neugeräte verspricht. Ihre gesetzlichen Gewährleistungsansprüche werden von dieser Garantie nicht berührt. Unsere Garantieleistung ist für Sie kostenlos.
2. Die Garantieleistung erstreckt sich ausschließlich auf Mängel an einem von Ihnen erworbenen neuen Gerät des u. g. Herstellers, die auf einem Material- oder Herstellungsfehler beruhen und ist nach unserer Wahl auf die Behebung solcher Mängel am Gerät oder den Austausch des Gerätes beschränkt. Bitte beachten Sie, dass unsere Geräte bestimmungsgemäß nicht für den gewerblichen, handwerklichen oder beruflichen Einsatz konstruiert wurden. Ein Garantievertrag kommt daher nicht zustande, wenn das Gerät innerhalb der Garantiezeit in Gewerbe-, Handwerks- oder Industriebetrieben verwendet wurde oder einer gleichzusetzenden Beanspruchung ausgesetzt war.
3. Von unserer Garantie ausgenommen sind:
  - Schäden am Gerät, die durch Nichtbeachtung der Montageanleitung oder aufgrund nicht fachgerechter Installation, Nichtbeachtung der Gebrauchsanleitung (wie durch z.B. Anschluss an eine falsche Netzspannung oder Stromart) oder Nichtbeachtung der Wartungs- und Sicherheitsbestimmungen oder durch Aussetzen des Geräts an anomale Umweltbedingungen oder durch mangelnde Pflege und Wartung entstanden sind.
  - Schäden am Gerät, die durch missbräuchliche oder unsachgemäße Anwendungen (wie z.B. Überlastung des Gerätes oder Verwendung von nicht zugelassenen Einsatzwerkzeugen oder Zubehör), Eindringen von Fremdkörpern in das Gerät (wie z.B. Sand, Steine oder Staub, Transportschäden), Gewaltanwendung oder Fremdeinwirkungen (wie z. B. Schäden durch Herunterfallen) entstanden sind.
  - Schäden am Gerät oder an Teilen des Geräts, die auf einen gebrauchsgemäßen, üblichen oder sonstigen natürlichen Verschleiß zurückzuführen sind.
4. Die Garantiezeit beträgt 24 Monate und beginnt mit dem Kaufdatum des Gerätes. Garantieansprüche sind vor Ablauf der Garantiezeit innerhalb von zwei Wochen, nachdem Sie den Defekt erkannt haben, geltend zu machen. Die Geltendmachung von Garantieansprüchen nach Ablauf der Garantiezeit ist ausgeschlossen. Die Reparatur oder der Austausch des Gerätes führt weder zu einer Verlängerung der Garantiezeit noch wird eine neue Garantiezeit durch diese Leistung für das Gerät oder für etwaige eingebaute Ersatzteile in Gang gesetzt. Dies gilt auch bei Einsatz eines Vor-Ort-Services.
5. Für die Geltendmachung Ihres Garantieanspruches melden Sie bitte das defekte Gerät an unter: [www.isc-gmbh.info](http://www.isc-gmbh.info). Halten Sie bitte den Kaufbeleg oder andere Nachweise Ihres Kaufs des Neugeräts bereit. Geräte, die ohne entsprechende Nachweise oder ohne Typenschild eingeschickt werden, sind von der Garantieleistung aufgrund mangelnder Zuordnungsmöglichkeit ausgeschlossen. Ist der Defekt des Gerätes von unserer Garantieleistung erfasst, erhalten Sie umgehend ein repariertes oder neues Gerät zurück.

Selbstverständlich beheben wir gegen Erstattung der Kosten auch gerne Defekte am Gerät, die vom Garantiumfang nicht oder nicht mehr erfasst sind. Dazu senden Sie das Gerät bitte an unsere Serviceadresse.

Für Verschleiß-, Verbrauchs- und Fehlteile verweisen wir auf die Einschränkungen dieser Garantie gemäß den Service-Informationen dieser Bedienungsanleitung.

**ISC GmbH · Eschenstraße 6 · 94405 Landau/Isar (Deutschland)**

Sehr geehrte Kundin, sehr geehrter Kunde,  
um Ihnen noch mehr Service zu bieten, haben Sie die Möglichkeit auf unserem Onlineportal weitere Informationen abzurufen.

Sollten einmal Probleme oder Fragen zu Ihrem Produkt auftreten, können Sie schnell und einfach unter [www.isc-gmbh.info](http://www.isc-gmbh.info) viele Aktionen durchführen. Hier einige Beispiele:

- Ersatzteile bestellen
- Aktuelle Preisauskünfte
- Verfügbarkeiten der Ersatzteile
- Servicestellen Vorort für Benzingeräte
- Defekte Geräte anmelden
- Garantieverlängerungen (nur bei bestimmten Geräten)
- Bestellverfolgung

Wir freuen uns auf Ihren Besuch online unter [www.isc-gmbh.info](http://www.isc-gmbh.info)!

Eine Adresse für alle Fälle!

# [www.isc-gmbh.info](http://www.isc-gmbh.info)

ISC

Garantieabwicklung

Produktinfos

Downloads

Ersatzteilservice

Reparatur

Zubehör

Servicepartner

## International Service Center

[www.isc-gmbh.info](http://www.isc-gmbh.info)

Telefon: 09951 / 95 920 00 · Telefax: 09951/95 917 00  
E-Mail: [info@einhell.de](mailto:info@einhell.de) · Internet: [www.isc-gmbh.info](http://www.isc-gmbh.info)  
**ISC GmbH · Eschenstraße 6 · 94405 Landau/Isar (Deutschland)**

**Nevarnost!**

Pri uporabi naprav je potrebno upoštevati nekaj varnostnih ukrepov, da bi preprečili poškodbe in materialno škodo. Zato skrbno preberite ta navodila za uporabo/varnostne napotke. Le-te dobro shranite tako, da boste imeli zmeraj pri roki potrebne informacije. Če bi napravo izročili drugim osebam, Vas prosimo, da jim izročite tudi ta navodila za uporabo/varnostne napotke. Ne prevzemamo nobene odgovornosti za nezgode ali škodo, ki bi nastale zaradi neupoštevanja teh navodil za uporabo in varnostnih napotkov.

**1. Varnostni napotki****Nevarnost!****Preberite varnostne napotke in navodila.**

Neupoštevanje varnostnih napotkov in navodil ima lahko za posledico električni udar, požar in/ali hude poškodbe. **Shranite vse varnostne napotke in navodila za kasnejšo uporabo.**

Brezpogojno upoštevajte v nadaljevanju navedene točke, da se izognete nezgodam in poškodbam.

- Ne preobremenjujte Vaše obračalne ročice.
- V primeru poškodovanja obračalne ročice, le-te več ne uporabljajte.
- Pazite na to, da so vijaki čvrsto zategnjeni in jih zaradi Vaše lastne varnosti redno kontrolirajte.
- Pazite na to, da so razcepke pravilno pritrjene v svojih luknjah.
- Strogo prepovedano je, da bi se z žično dvigalno napravo prenašalo osebe. Nadalje se pod obračalno ročico oz. žično dvigalno napravo ne smejo zadrževati osebe.
- Osebe, ki niso seznanjene s temi varnostnimi napotki, ne smejo uporabljati tega proizvoda.

Vse sestavne dele naprave je treba redno pregledovati, če niso kakorkoli zviti ali poškodovani.

**Upoštevajte največjo dopustno obremenitev! (glej tehnične podatke)**

**2. Opis naprave na obseg dobave****2.1 Opis naprave (Slika 1/2)**

1. Cevna manšeta  
(z velikim zatičem šarnirja A)
2. 2x držalo za cevne manšete
- 2a. 1x držalni ročaj za cevno manšeto
3. Cevna manšeta  
(z majhnim zatičem šarnirja B)
4. Oporna roka
5. Četverorobna konzola 45 x 45 x 1,8 mm
6. Cevni podaljšek 40 x 40 x 2,5 mm
7. 2x Šestrobni vijak M6 x 15 mm
8. 1x Šestrobni vijak M12 x 75 mm
9. 1x šestrobna matica M12
10. 1x vzmetna podložka Ø 12
11. 1x U-ploščica Ø 12
12. 2x podložka za privojni ročaj
13. Šestrobna matica M8
14. Vzmetna podložka Ø 8
15. U-ploščica Ø 8
16. Šestrobni vijak M8 x 65 mm
17. 6x Šestrobni vijak M12 x 65 mm
18. 6x Šestrobna matica M12
19. 6x Vzmetna podložka Ø 12
20. 6x U-ploščica Ø 12

**2.2 Obseg dobave**

- Odprite embalažo in previdno vzemite napravo iz embalaže.
- Odstranite embalažni material in embalažne in transportne varovalne priprave (če obstajajo).
- Preverite, če je obseg dobave popoln.
- Preverite morebitne poškodbe naprave in delov pribora, do katerih bi lahko prišlo med transportom.
- Po možnosti shranite embalažo do poteka garancijskega roka.

**Nevarnost!**

**Naprava in embalažni material nista igrača za otroke! Otroci se ne smejo igrati s plastičnimi vrečkami, folijo in malimi deli opreme! Obstaja nevarnost zadušitve in zaužitja takšnih delov materiala!**

- Originalna navodila za uporabo

### 3. Predpisana namenska uporaba

Obračalna ročica se uporablja za sprejem žične dvigalne naprave. V ta namen je potrebno obračalno ročico montirati na dobro pritrjeno jekleno palico premera 48 mm.

Ta stroj se lahko uporablja le v skladu z njegovo namembnostjo. Vsaka druga uporaba šteje kot nenamenska nedovoljena uporaba. Za kakršnekoli poškodbe ali škodo, ki bi nastale zaradi nedovoljene uporabe, nosi odgovornost uporabnik/upravljalca in ne proizvajalec.

Prosimo, da upoštevate, da naše naprave niso bile konstruirane za namene uporabe v obrtništvu ali industriji. Ne prevzemamo nobene odgovornosti, če je bila naprava uporabljena v obrtništvu ali industriji ter v podobnih dejavnostih.

### 4. Tehnični podatki (Slika 20)

Doseg l: ..... Max. teža:  
l1 = 750 mm ..... m1 = 600 kg  
l2 = 1100 mm ..... m2 = 300 kg

Območje obračanja: max. 180°

### 5. Pred prvim zagonom

- Obračalna ročica je namenjena namestitvi žične dvigalne naprave.
- Za pritržitev obračalne ročice potrebujete okrogli jekleni drog s premerom  $\varnothing$  48 mm, debelina stene droga ne sme biti manjša od 3 mm. Pazite na to, dabo pritržitev jeklenega droga vzdržala silo obremenitve. V ta namen poiščite nasvet pooblaščen strokovne službe. Obseg dobave ne vsebuje jeklenega droga.

### 6. Montaža

- Pritrdite cevno manšeto (1) (z velikim zatičem šarnirja (A)) s pomočjo držala za cevno manšeto (2), podložko (20), vzmetno podložko (19) in dvema šestrobna maticama (18) na jekleni drog. Preden vijake pritegnete, potisnite cevne manšete (1) na želeno delovno višino nihajne ročice (slike 3-5).
- Zatič šarnirja (A) namažite z mastjo.
- Nastavite štirobni nastavek (5) v cevni manšeti (1) in vpeljite zatič šarnirja (A) do pravilnega sedišča. Nato ga pritržite tako, da šestrobni vijak (7) privijete v cevno manšeto (1).
- Sedaj pritržite cevno manšeto (3) (z majhnim zatičem šarnirja (B)) analogno kot cevno manšeto (1) nad četverorobno konzolo na jeklenem drogu. Višino zgornje cevne manšete (3) nastavite tako, da je razdalja H med oboima cevni manšetama (1/3) pribl. 450 mm.
- Sedaj pritegnite vijake cevne manšete. Vrtilni moment privijačenja matic (18) mora znašati 45 Nm.
- Potisnite podaljšek cevi (6) s stranjo brez vrtin v četverorobno konzolo (5) (slika 10). Pazite, da je vrtina (C) poravnana vertikalno, kot prikazuje slika 12.
- Povežite oporno roko (4) s četverorobno konzolo (5) in podaljškom cevi (6) tako, da šestrobni vijak (8) potisnete skozi vrtine, ki so nad njo, podložko (11) in vzmetno podložko (10) potisnete prek vijaka (8) in pritegnete s šestrobno matico (9) (slike 11-13).
- Na koncu podaljška cevi namestite vijak (16), ki preprečuje, da bi žična dvigalna narava zdrsnila. (slike 14-16).
- Z dosegom žične dvigalne naprave 750 mm teža tovora ne sme znašati več kot 600 kg (slika 17).
- Z dosegom žične dvigalne naprave 1.100 mm teža tovora ne sme znašati več kot 300 kg (slika 19).
- Pri montaži žične dvigalne naprave na podaljšek cevi (6) morate pod privojne ročaje pritržiti podložke (12), ki zagotavljajo stabilnost žične dvigalne naprave (slika 18). Po montaži morate najprej opraviti 2-kratni test brez tovora navzgor in navzdol ter 180° test obračanja v levo in desno. Nato morate žično dvigalno napravo z vedno večjo obremenitvijo obremenjevati do največje dopustne dvižne teže. Šele potem lahko z žično dvigalno napravo začnete delati.

## 7. Čiščenje, vzdrževanje in naročanje nadomestnih delov

### 7.1 Čiščenje in vzdrževanje

Redno čistite obračalno ročico in mažite tečajne zatiče (A/B).

### 7.2 Naročanje nadomestnih delov:

Pri naročanju nadomestnih delov je potrebno navesti naslednje navedbe:

- Tip naprave
- Art. številko naprave
- Ident- številko naprave
- Številka potrebnega nadomestnega dela

Aktualne cene in informacije najdete na spletni strani [www.isc-gmbh.info](http://www.isc-gmbh.info)

Ponatis ali kakršnokoli razmnoževanje dokumentacije in spremljajočih papirjev o proizvodu, tudi po izvlečkih, je dovoljeno samo z izrecnim soglasjem ISC GmbH.

Pridržana pravica do tehničnih sprememb

## 8. Odstranjevanje in ponovna uporaba

Naprava se nahaja v embalaži, da ne bi prišlo do poškodb med transportom. Ta embalaža je surovina in s tem ponovno uporabna ali pa jo je možno reciklirati. Naprava in njen pribor sta izdelana iz različnih materialov kot npr. kovine in plastika. Okvarjene naprave ne sodijo med gospodinjske odpadke. Napravo odložite na ustreznem zbirališču, da bo pravilno odstranjena. Če ne poznate primernih zbirališč, se pozanimajte pri svoji občinski upravi.

## 9. Skladiščenje

Napravo in pribor za napravo skladiščite na temnem, suhem in pred mrazom zaščitenem in za otroke nedostopnem mestu. Optimalna skladiščna temperatura je med 5 in 30 °C. Električno orodje shranjujte v originalni embalaži.

## Garancijska listina

Spoštovani uporabnik,  
za naše izdelke izvajamo strogo končno kontrolo kakovosti. Če ta naprava kljub temu ne deluje brezhibno, to zelo obžalujemo in vas prosimo, da se obrnete na našo servisno službo na naslovu, ki je naveden na tej garancijski kartici. Z veseljem vam bomo svetovali tudi po telefonu na navedeni številki servisne službe. Za uveljavljanje garancijskih zahtevkov velja naslednje:

1. Ti garancijski pogoji so namenjeni izključno porabniku, tj. fizičnim osebam, ki tega izdelka ne bodo uporabljale za svojo obrt ali druge samostojne dejavnosti. Ti garancijski pogoji urejajo dodatne garancijske storitve, ki jih spodaj navedeni proizvajalec zagotavlja svojim kupcem novih naprav dodatno k zakonskemu jamstvu. Ta garancija ne vpliva na vaše zakonske garancijske zahtevke. Naše garancijske storitve so za vas brezplačne.
2. Garancijske storitve se nanašajo izključno na pomanjkljivosti na novih napravah zgoraj navedenega proizvajalca, ki ste jih kupili, in so posledica materialnih ali tovarniških napak, in ki jih po lastni presoji odpravimo na tej napravi ali napravo nadomestimo z drugo.  
Prosimo, upoštevajte, da naše naprave niso bile zasnovane za uporabo v poklicu, obrti ali za poklicno uporabo. Garancijska pogodba tako ne nastane, če napravo v garancijskem obdobju uporabljate za v obrtnih, rokodelskih ali industrijskih obratih ali če je bila izpostavljena obremenitvam, ki so temu enakovredna.
3. Iz garancije so izvzeti:
  - Škoda na napravi, ki je nastala zaradi neupoštevanja navodil za montažo ali zaradi nestrokovne inštalacije, neupoštevanja navodil za uporabo (kot npr. s priključitvijo na napačno omrežno napetost ali vrsto toka), neupoštevanja navodil za vzdrževanje in varnostnih določil ali zaradi izpostavitve naprave nenormalnim okoljskim pogojem ali zaradi neustrezne nege in vzdrževanja.
  - Škoda na napravi, ki je nastala zaradi nenamenske ali nestrokovne uporabe (npr. zaradi preobremenitve naprave ali uporabe v orodjih ali opremi, za katera ni odobrena), vdor tujkov v napravo (npr. peska, kamnov ali prahu, poškodb pri transportu), uporabe sile ali zunanje sile (npr. poškodbe pri padcih).
  - Škode na napravi ali delih naprave, ki je nastala kot posledica uporabe oz. običajne ali drugačne obrabe.
4. Garancijsko obdobje traja 24 mesecev in se začne z datumom nakupa naprave. Garancijske zahtevke je treba uveljaviti pred potekom garancijskega obdobja v roku dveh tednov, ko opazite okvaro. Uveljavljanje garancijskih zahtevkov po poteku garancijskega obdobja je izključeno. Popravilo ali menjava naprave ne podaljša garancijskega obdobja, niti ne predstavlja začetka novega garancijskega obdobja za storitev, izvedeno na napravi ali za morebitne vgrajene nadomestne dele. To velja tudi pri servisih na kraju samem.
5. Za uveljavljanje vašega garancijskega zahtevka okvarjeno napravo prijavite na: [www.isc-gmbh.info](http://www.isc-gmbh.info). Pripravite račun ali drugo dokazilo o vašem nakupu nove naprave. Naprave, poslane brez ustreznega dokazila ali tipske tablice, so izključene iz garancijskih storitev, saj jih ni možno uvrstiti. Če je okvara zajeta v naših garancijskih storitvah, boste takoj prejeli popravljeno ali novo napravo.

Seveda bomo proti plačilu z veseljem odpravili tudi okvare na napravi, ki v garancijski obseg ne sodijo ali ne sodijo več. Napravo nam pošljite na spodaj naveden naslov servisa.

Opozarjamo na omejitve v okviru te garancije za obrabne, potrošne in manjkajoče dele v skladu s servisnimi informacijami, opisanimi v teh navodilih za uporabo.

**Veszély!**

A készülékek használatánál, a sérülések és a károk megakadályozásának az érdekében be kell tartani egy pár biztonsági intézkedést. Ezért ezt a használati utasítást / biztonsági utasításokat gondosan átolvasni. Őrizze ezeket jól meg, azért hogy mindenkor a rendelkezésére álljanak az információk. Ha más személyeknek adná át a készüléket, akkor kérjük kézbesítse ki vele együtt ezt a használati utasítást / biztonsági utasításokat is. Nem vállalunk felelőséget olyan balesetekért vagy károkért, amelyek ennek az utasításnak és a biztonsági utasításoknak a figyelmen kívül hagyásából keletkeznek.

**1. Biztonsági utasítások****Veszély!**

**Olvason minden biztonsági utalást és utasítást el.** A biztonsági utalások és utasítások betartásán belüli mulasztások következménye áramcsapás, tűz és/vagy nehéz sérülések lehetnek. **Őrizze meg a biztonsági utalásokat és utasításokat a jövőre nézve.**

Balesetek és sérülések elkerüléséhez vegye okvetlenül a következő pontokat figyelembe.

- Ne terhelje túl a lengőkart.
- Sérülések esetén ne használja tovább a lengőkart.
- Ügyeljen arra, hogy a csavarok feszesre meg legyenek húzva. Saját biztonsága érdekében kontrollálja ezeket rendszeresen le.
- Ügyeljen arra, hogy a sasszegek rendesen benne legyenek erősítve a furatokban.
- Szigorúan tilos a kötélemelővonóval személyeket szállítani. Továbbá nem szabad személyeknek a kötélemelővonó illetve a lengőkar alatt tartózkodniuk.
- Ezt a terméket nem szabad olyan személynek használnia, aki nem ismeri ezeket a biztonsági ismereteket.

Minden részt rendszeresen le kell ellenőrizni bármilyen fajta deformálódásra vagy sérülésre.

**Vegye figyelembe a maximálisan engedélyezett megterhelést! (lásd a technikai adatokat)**

**2. A készülék leírása és a szállítás terjedelme****2.1 A készülék leírása (képek 1/2)**

1. Csőmanzsetta (nagy zsanírcsappal A)
2. 2x tartófül a csőmanzsettákhoz
- 2a. 1x tartófül a csőmanzsettához
3. Csőmanzsetta (kis zsanírcsappal B)
4. Támaszkar
5. Négyélű kinyúlókar 45 x 45 x 1,8 mm
6. Hosszabbítócső 40 x 40 x 2,5 mm
7. 2x Hatszögletes csavar M 6 x 15 mm
8. 1x Hatszögletes csavar M 12 x 75 mm
9. 1x hatlapú anya M12
10. 1x rugótárcsa Ø 12
11. 1x U-tárcsa Ø 12
12. 2x alátét a szorítófülhöz
13. Hatlapú anya M8
14. Rugótárcsa Ø 8
15. U-tárcsa Ø 8
16. Hatszögletes csavar M8 x 65 mm
17. 6x Hatszögletes csavar M 12 x 65 mm
18. 6x Hatlapú anya M 12
19. 6x Rugótárcsa Ø 12
20. 6x U-tárcsa Ø 12

**2.2 A szállítás terjedelme**

- Nyissa ki a csomagolást és vegye ki óvatosan a készüléket a csomagolásból.
- Távolítsa el a csomagolási anyagot valamint a csomagolási- / és szállítási biztosítékot (ha létezik).
- Ellenőrizze le, hogy teljes a szállítás terjedelme.
- Ellenőrizze le a készüléket és a tartozékreszeket szállítási károokra.
- Ha lehetséges, akkor őrizze meg a csomagolást a garanciaidő lejáratának a végéig.

**Veszély!**

**A készülék és a csomagolási anyag nem gyerekjáték! Nem szabad a gyerekeknek a műanyagtasakkal, foliákkal és aprórészekkel játszaniuk! Fennáll a lenyelés és a megfulladás veszélye!**

- Eredeti használati utasítás

### 3. Rendeltetészerű használat

A lengőkar a kötélemelővonó felvételére szolgál. Ennél a lengőkarnak, egy jól felerősített 48 mm átmérőjű acélrúdon kell felszerelve lennie.

A készüléket csak rendeltetése szerint szabad használni. Ezt túlhaladó bármilyen használat, nem számít rendeltetészerűnek. Ebből adódó bármilyen kárért vagy bármilyen fajta sérülésért a használó ill. a kezelő felelős és nem a gyártó.

Kérjük vegye figyelembe, hogy a készülékeink rendeltetésük szerint nem az ipari, kézműipari vagy gyári használatra lettek konstruálva. Nem vállalunk szavatosságot, ha a készülék ipari, kézműipari vagy gyári üzemek területén valamint egyenértékű tevékenységek területén van használva.

### 4. Technikai adatok (kép 20)

Kinyúló rész: ..... max. teher:  
l1 = 750 mm ..... m1 = 600 kg  
l2 = 1100 mm ..... m2 = 300 kg

Elfordítási határkör: max. 180°

### 5. Beüzemeltetés előtt

- A lengőkar egy kötélemelővonó felvételére szolgál.
- A lengőkar felrögzítéséhez szüksége van egy kerek  $\varnothing$  48 mm átmérőjű acélrúdra, a fal erősségének nem szabad 3 mm-nél kisebbnek lennie. Ügyeljen arra, hogy az acélrúd lerögzítése ki tudja tartani a fellépő erőket. Kérje ki egy autorizált szakkereskedelem tanácsát. Ez az acélrúd nincs a szállítás terjedelmében.

### 6. Összeszerelés

- Erősítse fel egy acélrúdra a csőmanzsettához tartozó tartófüllel (2), alátétkorongokkal (20), rugótárcsákkal (19) és két hatlapú anyával (18) a csőmanzsettát (1) (a nagy zsanírcsapal (A)). Mielőtt feszesre húzná a csavarokat, tolja a csőmanzsettát (1) a lengőkar kívánt munkamagasságára (képek 3-tól – 5-ig).
- Kenje be kenőzsírral a zsanírcsapot (A).
- Helyezze a négyélű kinyúlókart (5) a csőmanzsettába (1) és vezesse a zsanírcsapot (A) addig be, amíg helyesen nem ül. Biztosítsa azt azután a hatlapfejű csavarnak (7) a csőmanzsettába (1) való becsavarása által.
- Rögzítse most, analóg a csőmanzsettához (1) a csőmanzsettát (3) (a kicsi zsanírcsapal (B)) a négyélű kinyúlókar felett az acélrúdra rá. Igazítsa enné a felülső csőmanzsettát (3) úgy ki, hogy a két csőmanzsetta (1/3) közötti távolság H körülbelül 450 mm legyen.
- Húzza most feszesre a csőmanzsetták csavarjait. Az anya (18) csavarkötési fordulatszámának 45 Nm-nek kell lennie.
- Tolja a furat nélküli oldallal felül a hosszabbítócsövet (6) a négyélű kinyúlókarba (5) (10-es kép). Ügyeljen arra, hogy a furat (C), mint a 12-es képen látható, függőlegesen ki legyen igazítva.
- Csatlakoztassa össze, azáltal hogy az egymás felett levő furatokon keresztül dugja a hatszögletes csavart (8), egy alátétkorongot (11) és a rugótárcsát (10) a csavarra (8) tolja és egy hatlapú anyával (9) feszesre húzza (képek 11-től – 13-ig), a támaszkart (4) a négyélű kinyúlókarra (5) és a hosszabbítócsővel (6).
- A hosszabbítócső végére egy csavar (16) lesz felszerelve, azért hogy megakadályozza a kötélemelővonó lecsúszását. (képek 14-től – 16-ig).
- A kötélemelővonó 750 mm-es kinyúló részénél az emelési súlynak nem szabad 600 kg-nál nagyobbak lennie (17 -as kép).
- A kötélemelővonó 1100 mm-es kinyúló részénél az emelési súlynak nem szabad 300 kg-nál nagyobbak lennie (19 -as kép).
- A kötélemelővonónak a hosszabbítócsőn (6) történő felszerelésénél fel kell erősíteni az alátéteket (12) a szorítófülek alatt, azért hogy biztosítja a kötélemelővonó biztos állását (18-es kép). A felszerelés után először egy 2-szeres üresmenetbeni tesztet kell felfelé és lefelé, valamint 180°-bani kihajtási tesztet



balra és jobbra elvégezni. Azután mindig nagyobb emelési súllyal a legmagassabb megemelési súlyig meg kell terhelni a kötél emelővonót. Csak azután lehet normális üzembe venni a kötél emelővonót.

## 7. Tisztítás, karbantartás és pótalkatrész megrendelés

### 7.1 Tisztítás és karbantartás

Tisztítsa meg rendszeresen a lengőkart és kenje meg a zsanírcsapokat (A/B).

### 7.2 A pótalkatrész megrendelése:

Pótalkatrész megrendésénél a következő adatokat kellene megadni:

- A készülék típusát
- A készülék cikk-számát
- A készülék ident- számát
- A szükséges pótalkatrész pótalkatrész számát

Aktuális árak és információk a [www.isc-gmbh.info](http://www.isc-gmbh.info) alatt találhatóak.

## 8. Megsemmisítés és újrahasznosítás

A szállítási károk megakadályozásához a készülék egy csomagolásban található. Ez a csomagolás nyersanyag és ezáltal ismét felhasználható vagy pedig visszavezethető a nyersanyag körforgáshoz. A készülék és annak a tartozékai különböző anyagokból állnak, mint például fémből és műanyagokból. Defektes készülékek nem tartoznak a házi hulladékok közé. Szakszerű megsemmisítéshez le kellene adni a készüléket egy megfelelő gyűjtőhelyen. Ha nem ismer gyűjtőhelyeket, akkor érdeklődjön utána a községi önkormányzatnál.

## 9. Tárolás

A készüléket és a készülék tartozékait egy sötét, száraz és fagymentes valamint gyerekek számára nem hozzáférhető helyen tárolni. Az optimális tárolási hőmérséklet 5 és 30 °C között van. Az elektromos szerszámot az eredeti csomagolásban őrizni.

A termékek dokumentációjának és a kísérőpapírjainak az utánnymtatása vagy egyéb sokszorosítása, kivonatossan is csak az iSC GmbH kihangsúlyozott beleegyezésével engedélyezett.

Technikai változtatások jogát fenntartva

## Garanciaokmány

Tisztelt Vevő,  
termékeink szigorú minőségi ellenőrzés alá vannak vetve. Ha ez a készülék mégis egyszer nem működne kifogástalanul, akkor azt nagyon sajnáljuk és kérjük Önt forduljon a szervízszolgáltatásunkhoz amely ebben a garanciaokmányban megadott cím alatt található. Szívesen állunk a rendelkezésére telefonon is, az alul megadott szervízsám alatt. A garanciaigény érvényesítésével kapcsolatban a következők érvényes:

- Ezek a garanciafeltételek csak kizárólagosan a fogyasztóknak szólnak, ez annyit jelent hogy természetes személyeknek, akik nem szánják ezt a terméket sem üzemszerű sem egyéb önálló tevékenységeik körén belül használni. Ezek a garanciafeltételek szabályozzák a kiegészítő garanciateljesítményeket, amelyeket a lent megnevezett gyártó a vásárlóknak az új készülékeire ígér a törvényileg előírt garanciaszolgálathoz kiegészítően. A jogi szavatossági igényei, nincsenek ez a garancia által érintve. A garanciateljesítményünk az Ön számára díjmentes.
- A garanciateljesítmény csak kizárólagosan az Ön által, a lent megnevezett gyártótól megvásárolt új készüléken felmerülő olyan hibákra terjed ki, amelyek bebizonyíthatóan egy anyaghibán vagy egy gyári hibán alapszanak és korlátolva van választásunk szerint, vagy ezeknek a hibáknak az elhárítására vagy a készülék kicserélésére.  
Kérjük vegye figyelembe, hogy a készülékeink rendeltetésük szerint nem az ipari, kézműipari vagy szakmai használatra lettek konstruálva. Ezért a garanciaszerződés nem jön létre, ha a készülék a garancia ideje alatt kisipari, kézműipari vagy ipari üzemek területén lett használva vagy ha, egyenértékű igénybevételnek lett kitéve.
- A szavatosságunk alól ki vannak véve:
  - olyan károk a készüléken, amelyek az összeszerelési utasítás figyelmen kívül hagyása vagy amelyek a nem szakszerű felszerelés, a használati utasítás figyelmen kívül hagyása (mint például egy rossz hálózati feszültségre vagy áramfajtára való rákapcsolás), vagy a karbantartási és biztonsági határozatok figyelmen kívül hagyása vagy a készüléknek egy nem normális környezeti feltételeknek történő kitétele vagy egy hiányos ápolás és karbantartás által keletkeztek.
  - károk a készüléken, amelyek egy rossz bánásmód vagy nem szakszerű használatok (mint például a készülék túlterhelése vagy nem engedélyezett betétszerszámok vagy tartozékok használata), idegen testeknek a készülékbe levő behatolása (mint például homok, kövek és por, szállítási károk), erőszak kifejtése vagy idegenkezűség (mint például leesés általi károk) által jöttek létre.
  - károk a készüléken vagy a készülék részein, amelyek a használatnak megfelelő, szokásos vagy egyéb természetes elkopásra vezethetőek vissza.
- A garancia időtartama 24 hónap és a készülék vásárlási napjával kezdődik. Garanciaigényeket a garancia idő lejáratá előtt kell, két héten belül, a defekt felismerése után érvényesíteni. Ki van zárva a garanciaigények érvényesítése a garanciaidő letelte után. A készülék javítása vagy kicserélése nem hosszabbítja meg a szavatosság idejét, se nem indul ez a teljesítmény által egy új garanciaidő a készülékre vagy az esetleg beépített pótalkatrészekre. Ez egy helyszíni szervíz esetében is érvényes.
- A garanciajogának az érvényesítéséhez kérjük jelentse be a defektes készüléket a következő cím alatt: [www.isc-gmbh.info](http://www.isc-gmbh.info). Kérjük tartsa készenlétben az új készülék ön általi vásárlásának a bizonylatát vagy más igazolásait. Olyan készülékeket, amelyek megfelelő igazolás vagy típus tábla nélkül kerülnek beküldésre, azok hiányzó hozzárendelési lehetőség miatt ki vannak zárva a garanciateljesítmény alól. Ha a készülék defektjére kiterjed a garanciateljesítményünk, akkor azonnal visszakap egy megjavított vagy egy új készüléket.

Magától érthető, hogy a költségek megtérítése ellenében szívesen megjavítsuk azokat a készüléken levő defekteket, amelyek nem esnek a garancia terjedelme alá vagy amelyeket már nem érinti a garancia. Ehhez kérjük a készüléket a szervízcímünkre beküldeni.

Ennek a használati utasításnak a szervíz-információja szerint utalunk ennek a garanciának a gyorsan kopó részekkel, használati részekkel és hiányzó részekkel kapcsolatban fennálló fenntartásaira.

**Opasnost!**

Prilikom uporabe uređaja morate se pridržavati sigurnosnih propisa kako biste spriječili nastanak ozljeda i šteta. Zato pažljivo pročitajte ove upute za uporabu/sigurnosne napomene. Dobro ih sačuvajte tako da vam informacije u svako doba budu na raspolaganju. Ako biste ovaj uređaj trebali predati drugim osobama, molimo da im proslijedite i ove upute za uporabu. Ne preuzimamo jamstvo za štete nastale zbog nepridržavanja ovih uputa za uporabu i sigurnosnih napomena.

**1. Sigurnosne napomene****Opasnost!**

**Pročitajte sve sigurnosne napomene i upute.** Propusti kod pridržavanja sigurnosnih napomena i uputa mogu uzrokovati električni udar, požar i/ili teške povrede. **Sačuvajte sve sigurnosne napomene i upute za ubuduće.**

Obvezno uvažite sljedeće točke radi sprečavanja nesreća i ozljeda.

- Nemojte preopteretiti zakretnu konzolu.
- Kada je zakretna konzola oštećena, nemojte je više koristiti.
- Vodite računa o tome da su svi vijci čvrsto zategnuti, kontrolirajte to redovno zbog svoje vlastite sigurnosti.
- Pazite da su rascjepke uredno pričvršćene u otvorima.
- Transport osoba s dizalicom je strogo zabranjen. Osim toga, osobe se ne smiju nalaziti ispod dizalice odn. zakretne konzole.
- Nijedna osoba koja ne poznaje ove sigurnosne propise, ne smije koristiti ovaj proizvod.

Svi dijelovi se redovno moraju kontrolirati s obzirom na bilo koje deformacije ili štete.

**Uvažite maksimalnu nosivost! (vidi tehn. podatke)**

**2. Opis uređaja i sadržaj isporuke****2.1 Opis uređaja (slika 1/2)**

1. Cijevna manšeta (s velikim klinom šarnira A)
2. 2x držač za cijevne manšete
- 2a. 1x fiksni okvir za cijevnu manšetu
3. Cijevna manšeta (s malim klinom šarnira B)
4. Potporni krak
5. Četverokutni nosač 45 x 45 x 1,8 mm
6. Produžna cijev 40 x 40 x 2,5 mm
7. 2x Šesterokutni vijak M 6 x 15 mm
8. 1x Šesterokutni vijak M 12 x 75 mm
9. 1x šesterokutna matica M12
10. 1x opružna pločica Ø 12
11. 1x U-pločica Ø 12
12. 2x podloške za stezaljke
13. Šesterokutna matica M8
14. Opružna pločica Ø 8
15. U-pločica Ø 8
16. Šesterokutni vijak M8 x 65 mm
17. 6x Šesterokutni vijak M 12 x 65 mm
18. 6x Šesterokutna matica M12
19. 6x Opružna pločica Ø 12
20. 6x U-pločica Ø 12

**2.2 Sadržaj isporuke**

- Otvorite pakovinu i pažljivo izvadite uređaj.
- Uklonite ambalažu kao i dijelove za sigurnost pakiranja / za sigurnost tijekom transporta (ako postoje).
- Provjerite je li sadržaj isporuke cjelovit.
- Prekontrolirajte postoje li na uređaju i dijelovima pribora transportna oštećenja.
- Po mogućnosti sačuvajte pakovinu do isteka jamstvenog roka.

**Opasnost!**

**Uređaj i materijal pakovine nisu igračke za djecu! Djeca se ne smiju igrati plastičnim vrećicama, folijama i sitnim dijelovima! Postoji opasnost da ih progutaju i tako se uguše!**

- Originalne upute za uporabu

### 3. Namjenska uporaba

Zakretni krak služi za prihvat dizalice sa sajлом. U tu svrhu zakretni krak mora se montirati na dobro pričvršćenu čeličnu šipku promjera 48 mm.

Uređaj se smije koristiti samo namjenski. Svaka drugačija uporaba nije namjenska. Za štete ili ozljede svih vrsta nastale zbog nenamjenskog korištenja odgovoran je korisnik/rukovatelj a nikako proizvođač.

Molimo da obratite pozornost na to da naši uređaji nisu pogodni za korištenje u komercijalne, obrtničke ili industrijske svrhe. Ne preuzimamo jamstvo ako se uređaj koristi u komercijalne i industrijske svrhe kao i u sličnim djelatnostima.

### 4. Tehnički podaci (sliku 20)

Odmak dizalice ..... maks. teret  
 l1 = 750 mm ..... m1 = 600 kg  
 l2 = 1100 mm ..... m2 = 300 kg

Opseg zakretanja: maks. 180°

### 5. Prije puštanja u pogon

- Zakretna konzola služi kao nosač za dizalicu s užetom.
- Za pričvršćivanje zakretne konzole potrebna je čelična šipka promjera ( 48 mm, debljina stijenke ne smije biti manja od 3 mm. Pazite da pričvršćivanje čelične šipke podnosi sile koje se pojavljuju. Tražite savjet kod ovlaštenog stručnog mjesta. Čelična šipka ne dobiva se u sadržaju isporuke.

### 6. Montaža

- Pričvrstite cijevnu manšetu (1) (s velikim klinom šarnira (A)) pomoću držača za manšetu (2), podloški (20), opružne pločice (19) i dvije šesterokutne matice (18) na čeličnu šipku. Prije nego pritegnete vijke, navucite cijevne manšete (1) na željenu radnu visinu zakretnog kraka (slika 3-5).
- Podmažite klin šarnira (A) mašću.
- Smjestite četverokutni nosač (5) u cijevnu manšetu (1) i uvedite klin šarnira (A) tako da dobro legne. Zatim ga osigurajte uvrtnjem šesterokutnog vijka (7) u cijevnu manšetu (1).
- Sad pričvrstite cijevnu manšetu (3) (s manjim klinom šarnira (B)) na isti način kao i cijevnu manšetu (1) iznad četverokutnog nosača na čeličnu šipku. Poravnajte pritom visinu gornje cijevne manšete (3) tako da razmak H između obje cijevne manšete (1/3) bude oko 450 mm.
- Sad pritegnite vijke cijevnih manšeta. Moment pritezanja matica (18) treba iznositi 45 Nm.
- Umetnite produžnu cijev (6) sa stranom bez provrta u četverokutni nosač (5) (slika 10). Pazite na to da je provrt (C) poravnat okomito kao što se vidi na slici 12.
- Spojite potporni krak (4) s četverokutnim nosačem (5) i produžnom cijevi (6), tako da stavite šesterokutni vijak (8) kroz međusobno preklapljenе provrte, podložnu pločicu (11) i opružnu pločicu (10) na vijak (8) i pritegnete šesterokutnom maticom (9) (slika 11-13).
- Na kraju produžne cijevi montira se vijak (16) kako bi se spriječilo klizanje sajle za podizanje. (slika 14-16).
- Uz polumjer rada dizalice od 750 mm teret koji podižemo ne smije biti teži od 600 kg (slika 17).
- Uz polumjer rada dizalice od 1100 mm teret koji podižemo ne smije biti teži od 300 kg (slika 19).
- Kod montaže dizalice na produžnu cijev (6) moraju se ispod stezaljki pričvrstiti podloške (12) kako bi se osigurala stabilnost dizalice (slika 18). Nakon montaže prvo se mora provesti 2-struki test bez tereta prema gore i dolje kao i test zakretanja od 180° ulijevo i udesno. Tada se dizalica mora opterećivati sa sve većim teretom do najvećeg opterećenja. Tek nakon toga dizalica se smije normalno koristiti.

## 7. Čišćenje, održavanje i naručivanje rezervnih dijelova

### 7.1 Čišćenje i održavanje

Redovito čistite zakretni krak i podmazujte klinove šarnira (A/B).

### 7.2 Naručivanje rezervnih dijelova:

Kod naručivanja rezervnih dijelova trebali biste navesti sljedeće podatke:

- Tip uređaja
- Kataloški broj uređaja
- Identifikacijski broj uređaja
- Broj potrebnog rezervnog dijela

Aktualne cijene nalaze se na web stranici [www.isc-gmbh.info](http://www.isc-gmbh.info)

## 8. Zbrinjavanje u otpad i recikliranje

Uređaj je zapakiran kako bi se tijekom transporta spriječila oštećenja. Ova ambalaža je sirovina i može se ponovno upotrijebiti ili predati na reciklažu. Uređaj i njegov pribor sastavljeni su od raznih materijala, kao npr. metala i plastike. Elektrouređaji se ne smiju bacati u obično kućno smeće. Uređaj bi, u svrhu stručnog zbrinjavanja, trebalo predati odgovarajućem sakupljalištu takvog otpada. Ako ne znate gdje se takvo sakupljalište nalazi, raspitajte se u svojoj općinskoj upravi.

## 9. Skladištenje

Uređaj i njegov pribor spremite na tamno i suho mjesto zaštićeno od smrzavanja, kojem djeca nemaju pristup. Optimalna temperatura skladištenja je između 5 i 30 °C. Elektroalat čuvajte u originalnoj pakovini.

Kopiranje ili umnožavanje dokumentacije i popratnih materijala o proizvodu, čak i djelomično, dopušteno je samo uz izričito dopuštenje tvrtke iSC GmbH.

Zadržavamo pravo na tehničke izmjene

## Jamstveni list

Poštovani kupče, naši proizvodi podliježu strogoj kontroli kvalitete. Ako ovaj uređaj ipak ne bi besprijekorno funkcionirao, jako nam je žao i molimo Vas da se obratite našoj servisnoj službi na adresu navedenu na ovom jamstvenom listu. Također ćemo Vam sa zadovoljstvom pomoći putem telefona na navedenom broju servisa. Za zahtijevanje jamstva vrijedi slijedeće:

1. Ovi jamstveni uvjeti isključivo se odnose na potrošače, tj. fizičke osobe koje ovaj proizvod ne žele koristiti ni u okviru gospodarske djelatnosti, niti u drugim samostalnim djelatnostima. Ovi jamstveni uvjeti reguliraju dodatne jamstvene usluge koje dolje navedeni proizvođač jamči zajedno sa zakonskim jamstvom kupcima svojih novih uređaja. Ovo jamstvo ne utječe na Vaše zakonske jamstvene zahtjeve. Naša jamstvena usluga za Vas je besplatna.
2. Jamstvena usluga isključivo se odnosi na nedostatke novog uređaja dolje navedenog proizvođača koji ste kupili, koji su posljedica grešaka na materijalu ili tvorničke greške, a po našem izboru usluga je ograničena na uklanjanje takvih nedostataka na uređaju ili zamjenu uređaja. Molimo Vas da obratite pozornost na to da naši uređaji nisu pogodni za korištenje u komercijalne, obrtničke ili profesionalne svrhe. Stoga se ugovor o jamstvu neće realizirati ako je uređaj u razdoblju jamstva korišten u komercijalne, obrtničke ili industrijske svrhe, ili je bio izložen identičnom opterećenju.
3. Naše jamstvo isključuje:
  - Štete na uređaju koje nastanu zbog nepridržavanja uputa za montažu ili zbog nestručne instalacije, nepridržavanja uputa za uporabu (kao npr. zbog priključka na pogrešni mrežni napon ili vrstu struje) ili nepridržavanja odredbi za održavanje i sigurnosnih odredbi, ili zbog izlaganja uređaja ne-normalnim uvjetima okoline, ili zbog nedostatka njege i održavanja.
  - Štete na uređaju koje nastanu zbog zlouporabe ili nestručne primjene (kao npr. preopterećenje uređaja ili korištenje nedopuštenih namjenskih alata ili pribora), zbog prodiranja stranih tijela u uređaj (kao npr. pijesak, kamenje ili prašina, transportna oštećenja), zbog primjene sile ili vanjskih djelovanja (npr. oštećenja zbog pada).
  - Štete na uređaju ili dijelovima uređaja čiji je uzrok prirodno trošenje uporabom, uobičajeno ili ostalo trošenje.
4. Jamstveni rok iznosi 24 mjeseca a počinje s danom kupnje uređaja. Jamstveni zahtjevi podnose se prije isteka jamstvenog roka u roku od dva tjedna nakon što utvrdite kvar. Podnošenje zahtjeva nakon isteka jamstvenog roka ne prihvaća se. Popravak ili zamjena uređaja neće rezultirati produljenjem jamstvenog roka, niti zbog ove usluge za uređaj ili eventualno ugrađene rezervne dijelove stupa na snagu novi jamstveni rok. To vrijedi također kod korištenja usluge na licu mjesta.
5. Za zahtijevanje jamstva neispravan uređaj treba prijaviti na: [www.isc-gmbh.info](http://www.isc-gmbh.info). Molimo vas da imate u pripravnosti račun ili neki drugi dokaz o tome da ste kupili novi uređaj. Uređaji kojima neće biti priložen odgovarajući dokaz ili će biti poslani bez tipske pločice, isključeni su iz realizacije jamstva na temelju nedostatka mogućnosti uvrštenja. Ako naša jamstvena usluga obuhvaća kvar na uređaju, odmah ćemo vam vratiti popravljani ili novi uređaj.

Podrazumijeva se da uz naknadu troškova također popravljamo kvarove koje jamstvo ne ili više ne obuhvaća. Molimo Vas da u tom slučaju uređaj pošaljete na adresu našeg servisa.

Upozoravamo na ograničenja ovog jamstva za potrošne, istrošene i neispravne dijelove u skladu s informacijama o servisu u ovim uputama za uporabu.

**Opasnost!**

Kod korišćenja uređaja morate se pridržavati bezbednosnih propisa kako biste sprečili povrede i štete. Zbog toga pažljivo pročitajte ova uputstva za upotrebu/bezbednosne napomene. Dobro ih sačuvajte tako da Vam informacije u svako doba budu na raspolaganju. Ako biste ovaj uređaj trebali predati drugim licima, molimo Vas da im prosledite i ova uputstva za upotrebu. Ne preuzimamo garanciju za štete koje bi nastale zbog nepridržavanja ovih uputstava za upotrebu i bezbednosnih napomena.

**1. Sigurnosna uputstva****Opasnost!**

**Pročitajte sve bezbednosne napomene i uputstva.** Propusti kod pridržavanja bezbednosnih napomena i uputstava mogu da prouzroče el.udar, požar i/ili teške povrede. **Sačuvajte sve bezbednosne napomene i uputstva za buduće korišćenje.**

Obavezno se pridržavajte sledećih tačaka kako biste izbegli nesreće i povrede.

- Ne preopterećujte obrtni krak.
- U slučaju oštećenja nemojte obrtni krak više koristiti.
- Proverite da li su svi zavrtnji čvrsto stegnuti. Zbog Vaše sopstvene bezbednosti redovito ga kontrolišite.
- Pripazite da rascepke budu pravilno pričvršćene u provrtima.
- Strogo je zabranjeno transportovati lica ovom dizalicom. Sem toga, lica ne smeju da se zadržavaju ispod dizalice odnosno obrtnog kraka.
- Lica koje nije upućeno u bezbednost rada ne sme da koristi ovaj proizvod.

Svi delovi moraju redovno da se proveravaju na bilo kakve deformacije ili oštećenja.

**Obratite pažnju na maksimalno dozvoljeno opterećenje! (vidi tehničke podatke)**

**2. Opis uređaja i sadržaj isporuke****2.1 Opis uređaja (slika 1/2)**

1. Cevna manšeta (s velikim klinom šarnirskog zgloba A)
2. 2x držač za cevne manšete
- 2a. 1x fiksirni okvir za cevnu manšetu
3. Cevna manšeta (s malim klinom šarnirskog zgloba B)
4. Potporni krak
5. Četvorougaoni nosač 45 x 45 x 1,8 mm
6. Produžna cev 40 x 40 x 2,5 mm
7. 2x Šestougaoni zavrtnj M6 x 15 mm
8. 1x Šestougaoni zavrtnj M12 x 75 mm
9. 1x šestougaona navrtka M12
10. 1x elastična pločica Ø 12
11. 1x U-pločica Ø 12
12. 2x podloške za stezaljke
13. Šestougaona navrtka M8
14. Elastična pločica Ø 8
15. U-pločica Ø 8
16. Šestougaoni zavrtnj M8 x 65 mm
17. 6x Šestougaoni zavrtnj M12 x 65 mm
18. 6x Šestougaona navrtka M12
19. 6x Elastična pločica Ø 12
20. 6x U-pločica Ø 12

**2.2 Sadržaj isporuke**

- Otvorite pakovanje i pažljivo izvadite uređaj.
- Uklonite materijal za pakovanje kao i delove za bezbednost pakovanja / bezbednost tokom transporta (ako postoje).
- Proverite da li je sadržaj isporuke potpun.
- Prekontrolišite da li na uređaju i delovima pri-bora ima transprotnih oštećenja.
- Po mogućnosti sačuvajte pakovanje do isteka garantnog roka.

**Opasnost!**

**Uređaj i materijal za pakovanje nisu dečje igračke! Deca ne smeju da se igraju plastičnim kesama, folijama i sitnim delovima! Postoji opasnost da ih progutaju i tako se uguše!**

- Originalna uputstva za upotrebu

### 3. Namensko korišćenje

Obrtni krak služi za prihvat dizalice sa sajлом. U tu svrhu obrtni krak mora da se montira na dobro pričvršćenu čeličnu šipku prečnika 48 mm.

Uređaj sme da se koristi samo za namenu za koju je predviđen. Svaka drugačija upotreba nije namenska. Za štete ili povrede svih vrsta koje iz toga proizađu, odgovoran je korisnik/rukovaoc, a nikako proizvođač.

Molimo da obratite pažnju na to da naši uređaji nisu podesni za korišćenje u komercijalne, zadržane ili industrijske svrhe. Ne preuzimamo garanciju ako se uređaj koristi u komercijalne i industrijske svrhe kao i sličnim delatnostima.

### 4. Tehnički podaci (slika 20)

Poluprečnik rada: ..... maks. teret:  
 l1 = 750 mm ..... m1 = 600 kg  
 l2 = 1100 mm ..... m2 = 300 kg

Područje obrtanja: maks. 180°

### 5. Pre puštanja u rad

- Obrtni krak služi kao oslonac dizalice sa sajлом.
- Za učvršćenje obrtnog kraka trebate okruglu čeličnu šipku prečnika  $\varnothing$  48 mm, debljina zida ne sme da bude manja od 3 mm. Obratite pažnju na to, da uporište čelične šipke izdrži nastale sile. Posavetujte se s ovlašćenim nadležnim mestom. Čelična šipka ne dobiva se u sadržaju isporuke.

### 6. Montaža

- Pričvrstite cevnu manšetu (1) (s velikim klinom zglobnog šarnira (A)) pomoću držača za manšetu (2), podloški (20), opružnih prstenova (19) i dve šestougaone navrtke (18) na čeličnu šipku. Pre nego pritegnete zavrtnje, navucite cevne manšete (1) na željenu radnu visinu obrtnog kraka (slika 3-5).
- Podmažite klin zglobnog šarnira (A) mašču.

- Namestite četvorougaoni nosač (5) u cevnu manšetu (1) i uvedite klin šarnira (A) tako da dobro legne. Zatim ga osigurajte uvrtanjem šestougaonog zavrtnja (7) u cevnu manšetu (1).
- Sad pričvrstite cevnu manšetu (3) (s manjim klinom zglobnog šarnira (B)) na isti način kao i cevnu manšetu (1) iznad četvorougaonog nosača na čeličnu šipku. Poravnajte visinu gornje cevne manšete (3) tako da razmak H između obe cevne manšete (1/3) bude cirka 450 mm.
- Sad pritegnite zavrtnje cevnih manšeta. Moment pritezanja navrtki (18) treba iznositi 45 Nm.
- Umetnite produžnu cev (6) sa stranom bez provrta u četvorougaoni nosač (5) (slika 10). Obratite pažnju na to da provrt (C) bude poravnat vertikalno kao što je prikazano na slici 12.
- Spojite potporni krak (4) s četvorougaonim nosačem (5) i produžnom cevi (6), tako da stavite šestougaoni zavrtnj (8) kroz međusobno poravnate provrte, podložnu pločicu (11) i elastičnu pločicu (10) na zavrtnj (8) i pritegnete šestougaonom navrtkom (9) (slika 11-13).
- Na kraju produžne cevi montira se zavrtnj (16) kako bi se sprečilo klizanje sajle za podizanje (slika 14-16).
- Uz poluprečnik rada dizalice od 750 mm teret koji podižemo ne sme da bude teži od 600 kg (slika 17).
- Uz poluprečnik rada dizalice od 1100 mm teret koji podižemo ne sme da bude teži od 300 kg (slika 19).
- Kod montaže dizalice na produžnu cev (6) moraju se ispod stezaljki pričvrstiti podloške (12) kako bi se osigurala stabilnost dizalice (slika 18). Nakon montaže prvo se mora provesti dvostruki test bez tereta prema gore i dole kao i test obrtanja od 180° ulevo i udesno. Tada se dizalica mora opterećivati sa sve većim teretom do najvećeg opterećenja. Tek nakon toga dizalica se sme normalno koristiti.



## 7. Čišćenje, održavanje i poručivanje rezervnih delova

### 7.1 Čišćenje i održavanje

Redovno čistite obrtni krak i podmazujte klinove šarnira (A/B).

### 7.2 Porudžbina rezervnih delova:

Kod porudžbine rezervnih delova trebali biste da navedete sledeće podatke:

- Tip uređaja
- Kataloški broj uređaja
- Identifikacioni broj uređaja
- Broj potrebnog rezervnog dela

Aktuelne cene nalaze se na web strani [www.isc-gmbh.info](http://www.isc-gmbh.info)

## 8. Zbrinjavanje u otpad i recikliranje

Uređaj je zapakovan kako bi se tokom transporta sprečila oštećenja. Ova ambalaža je sirovina i može ponovno da se upotrebi ili preda na recikliranje. Uređaj i njegov pribor sastavljeni su od raznih materijala, kao npr. metala i plastike. Neispravni uređaji ne smeju da se bacaju u kućni otpad. Uređaj bi u svrhu stručnog zbrinjavanja u otpad, trebalo da se preda odgovarajućem sabiralištu takvog otpada. Ako ne znate gde se takvo sabiralište nalazi, raspitajte se u svojoj opštinskoj upravi.

## 9. Skladištenje

Uređaj i njegov pribor spremite na tamno i suvo mesto zaštićeno od smrzavanja, kojem deca nemaju pristup. Optimalna temperatura za čuvanje je između 5 i 30 °C. Električni alat čuvajte u originalnom pakovanju.

Potpuno ili delimično štampanje ili umnožavanje dokumentacije i službenih papira koji su priloženi proizvodu dozvoljeno je samo uz izričitu saglasnost firme iSC GmbH.

Zadržavamo pravo na tehničke promene

## Garantni list

Poštovani kupče, naši proizvodi podležu strogoj kontroli kvaliteta. Ako ovaj uređaj ipak ne bi radio besprekorno, veoma nam je žao i molimo vas da se obratite našem servisu na adresu navedenu na ovom garantnom listu. Na raspolaganju smo vam takođe na navedenom telefonskom broju servisa. Za garantni zahtev važi sledeće:

1. Ovi garantni uslovi se isključivo odnose na potrošače, tj. fizička lica koja ovaj proizvod ne žele koristiti ni u okviru privredne delatnosti, niti u drugim samostalnim delatnostima. Ovi garantni uslovi regulišu dodatne garancije, koje dole naveden proizvođač garantuje zajedno sa zakonskom garancijom kupcima svojih novih uređaja. Ova garancija se ne odnosi na Vaše zakonske garantne zahteve. Naša garantna usluga za Vas je besplatna.
2. Garancija se isključivo odnosi na nedostatke novog uređaja dole navedenog proizvođača koji ste kupili, a koji su posledica grešaka na materijalu ili fabričkih grešaka; usluga je po našem izboru ograničena na uklanjanje takvih nedostataka na uređaju ili zamenu uređaja. Molimo da obratite pažnju na to da naši uređaji nisu podesni da se koriste za komercijalne, zanatske ili industrijske svrhe. Stoga se ugovor o garanciji neće realizovati, ako je uređaj u periodu garancije korišćen za komercijalne, zanatske ili industrijske svrhe, ili je bio izložen identičnom opterećenju.
3. Naša garancija ne obuhvata:
  - Štete na uređaju koje nastaju zbog nepridržavanja uputstava za montažu ili zbog nestručne instalacije, nepoštovanja uputstava za upotrebu (kao npr. zbog priključka na pogrešan napon strujne mreže ili vrstu struje) ili nepridržavanja odredbi za održavanje i bezbednosnih odredbi, ili zbog izlaganja uređaja nenormalnim uslovima okoline, ili zbog nedostatka nege i održavanja.
  - Štete na uređaju koje nastaju zbog zloupotrebe ili nestručne primene (kao npr. preopterećenje uređaja ili korišćenje nedozvoljenih namenskih alata ili pribora), zbog prodiranja stranih tela u uređaj (kao npr. pesak, kamenje ili prašina, transportna oštećenja), zbog primene sile ili spoljnih dejstvanja (npr. oštećenja zbog pada).
  - Štete na uređaju ili delovima uređaja čiji je uzrok prirodno trošenje upotrebom, uobičajeno ili ostalo trošenje.
4. Garantni rok iznosi 24 meseca, a počinje sa datumom kupovine uređaja. Garantni zahtevi stupaju na snagu pre isteka roka unutar dve sedmice nakon što ste primetili kvar. Stupanje garantnih zahteva na snagu nakon isteka garantnog roka je isključeno. Popravak ili zamena uređaja neće rezultovati produženjem garantnog roka, niti će zbog ove usluge za uređaj ili eventualno ugrađene rezervne delove stupiti na snagu novi garantni rok. To takođe važi kod korišćenja usluga na licu mesta.
5. Za zahtevanje garancije neispravan uređaj treba prijaviti na: [www.isc-gmbh.info](http://www.isc-gmbh.info). Molimo vas da držite spreman račun ili neki drugi dokaz o tome da ste kupili novi uređaj. Uređaji kojima neće biti priložen odgovarajući dokaz ili će biti poslani bez tablice s oznakom tipa, isključeni su iz realizacije garancije na osnovu nedostatka mogućnosti svrstavanja. Ako naša garancija obuhvata dotični kvar na uređaju, odmah ćemo vam poslati popravljen ili novi uređaj.

Podrazumeva se da ćemo vam uz nadoknadu troškova ukloniti kvarove na uređaju koje garancija ne obuhvata ili ih više ne obuhvata. Molimo vas da nam u tom slučaju pošaljete uređaj na adresu našeg servisa.

Upozoravamo na ograničenje ove garancije za habajuće, istrošene i neispravne delove u skladu s garantnim uslovima u ovim uputstvima za upotrebu.

**Nebezpečí!**

Při používání přístrojů musí být dodržována určitá bezpečnostní opatření, aby se zabránilo zraněním a škodám. Přečtěte si proto pečlivě tento návod k obsluze / bezpečnostní pokyny. Dobře si ho/ je uložte, abyste měli tyto informace kdykoliv po ruce. Pokud předáte přístroj jiným osobám, předejte s ním prosím i tento návod k obsluze/ bezpečnostní pokyny. Nepřebíráme žádné ručení za škody a úrazy vzniklé v důsledku nedodržování tohoto návodu k obsluze a bezpečnostních pokynů.

**1. Bezpečnostní pokyny****Nebezpečí!**

**Přečtěte si všechny bezpečnostní pokyny a instrukce.** Zanedbání při dodržování bezpečnostních pokynů a instrukcí mohou mít za následek úder elektrickým proudem, požár a/nebo těžká zranění. **Všechny bezpečnostní pokyny a instrukce si uložte pro budoucí použití.**

Bezpodmínečně dodržujte následující body, abyste zabránili nehodám a zraněním.

- Nepřetěžujte Vaše otočné rameno.
- V případě poškození otočné rameno dále nepoužívat.
- Dbejte na to, aby byly všechny šrouby pevně utaženy. Pro svoji vlastní bezpečnost tyto pravidelně kontrolujte.
- Dbejte na to, aby byly závlačky řádně upevněny v otvorech.
- Je přísně zakázáno pomocí lanového zvedáku přepravovat osoby. Dále se pod lanovým zvedákem, resp. otočným ramenem nesmějí zdržovat žádné osoby.
- Tento výrobek nesmí používat žádná osoba, která není obeznámena s bezpečnostními poznatky.

Všechny díly musí být pravidelně kontrolovány, zda nevykazují deformace nebo poškození.

**Dodržujte maximální přípustné zatížení! (viz technická data)**

**2. Popis přístroje a rozsah dodávky****2.1 Popis přístroje (obr. 1/2)**

1. Manžeta trubky (s velkým čepem závěsu A)
2. 2x přídržovací třmen pro manžetu trubky
- 2a. 1x přídržovací třmen pro manžetu trubky
3. Manžeta trubky (s malým čepem závěsu B)
4. Opěrné rameno
5. Čtyřhranné rameno 45 x 45 x 1,8 mm
6. Prodlužovací trubka 40 x 40 x 2,5 mm
7. 2x Šroub se šestihrannou hlavou M 6 x 15 mm
8. 1x Šroub se šestihrannou hlavou M 12 x 75 mm
9. 1 x šestihranná matice M12
10. 1 x pružná podložka Ø 12
11. 1 x podložka Ø 12
12. 2 x podložka pro upínací objímky
13. Šestihranná matice M8
14. Pružná podložka Ø 8
15. Podložka Ø 8
16. Šroub se šestihrannou hlavou M8 x 65 mm
17. 6x Šroub se šestihrannou hlavou M 12 x 65 mm
18. 6x Šestihranná matice M12
19. 6x Pružná podložka Ø 12
20. 6x Podložka Ø 12

**2.2 Rozsah dodávky**

- Otevřete balení a přístroj opatrně vyjměte z balení.
- Odstraňte obalový materiál a ochrany balení / dopravní pojistky (jsou-li k dispozici).
- Překontrolujte, zda je rozsah dodávky úplný.
- Zkontrolujte přístroj a příslušenství, zda nebyly při přepravě poškozeny.
- Balení si pokud možno uložte až do uplynutí záruční doby.

**Nebezpečí!**

**Přístroj a obalový materiál nejsou dětská hračka! Děti si nesmějí hrát s plastovými sáčky, fóliemi a malými díly! Hrozí nebezpečí spolknutí a udušení!**

- Originální návod k obsluze

### 3. Použití podle účelu určení

Otočné rameno slouží k upínání lanového zvedáku. Přitom musí být otočné rameno namontováno na dobře upevněné ocelové tyči s průměrem 48 mm.

Přístroj smí být používán pouze podle svého účelu určení. Každé další, toto překračující použití, neodpovídá použití podle účelu určení. Za z toho vyplývající škody nebo zranění všeho druhu ručí uživatel/obsluhující osoba a ne výrobce.

Dbejte prosím na to, že naše přístroje nebyly podle svého účelu určení konstruovány pro živnostenské, řemeslnické nebo průmyslové použití. Nepřebíráme proto žádné ručení, pokud je přístroj používán v živnostenských, řemeslných nebo průmyslových podnicích a při srovnatelných činnostech.

### 4. Technická data (obr. 20)

Vyložení: ..... Max. zatížení:  
l1 = 750 mm ..... m1 = 600 kg  
l2 = 1100 mm ..... m2 = 300 kg

Rozsah otáčení: max. 180°

### 5. Před uvedením do provozu

- Otočné rameno slouží jako prostředek na umístění lanového zvedáku.
- K upevnění otočného ramena potřebujete kulatou ocelovou tyč s průměrem 48 mm, tloušťka zdi nesmí být menší než 3 mm. Dbejte na to, aby bylo ukotvení ocelové tyče dostatečně stabilní, aby vydrželo síly, které na něj působí. Nechte si poradit autorizovaným odborným pracovištěm. Tato ocelová tyč není obsažena v rozsahu dodávky.

### 6. Montáž

- Upevněte manžetu trubky (1) (s velkým čepem závěsu (A)) pomocí přídržovacího třmenu pro manžetu trubky (2), podložek (20), pružných podložek (19) a dvou šestihranných matic (18) na ocelové tyči. Než šrouby pevně utáhnete, posuňte manžetu trubky (1) do požadované pracovní výšky otočného ramene (obr. 3-5).
- Namažte čep závěsu (A) mazacím tukem.
- Umístěte čtyřhranné rameno (5) do manžety trubky (1) a zasuňte čep závěsu (A), až správně zapadne. Následně ho zajistěte našroubováním šroubu se šestihrannou hlavou (7) do manžety trubky (1).
- Nyní upevněte manžetu trubky (3) (s malým čepem závěsu (B)) na ocelové tyči analogicky jako manžetu trubky (1) na čtyřhranném rameni. Vyrovnejte přitom výšku horní manžety trubky (3) tak, aby byla vzdálenost H mezi oběma manžetami (1/3) cca 450 mm.
- Utáhněte nyní pevně šrouby manžet trubky. Utahovací moment matic (18) musí činit 45 Nm.
- Zasuňte prodlužovací trubku (6) stranou bez otvoru do čtyřhranného ramene (5) (obr. 10). Dbejte na to, aby byl otvor (C) nasměrován vertikálně tak, jak je znázorněno na obr. 12.
- Spojte opěrné rameno (4) se čtyřhranným ramenem (5) a prodlužovací trubkou (6) tak, že prostrčíte šroub se šestihrannou hlavou (8) překrývajícími se otvory, na šroub (8) nasunete podložku (11) a pružnou podložku (10) a utáhnete je pomocí šestihranné matice (9) (obr. 11-13).
- Na konci prodlužovací trubky se namontuje jeden šroub (16), aby se zabránilo sklouznutí lanového zvedáku (obr. 14-16).
- Při vyložení lanového zvedáku v délce 750 mm nesmí být hmotnost zvedaného břemene větší než 600 kg (obr. 17).
- Při vyložení lanového zvedáku v délce 1100 mm nesmí být hmotnost zvedaného břemene větší než 300 kg (obr. 19).
- Při montáži lanového zvedáku na prodlužovací trubku (6) musí být pod upínací objímky upevněny podložky (12), aby bylo zaručeno bezpečné upevnění lanového zvedáku (obr. 18). Po ukončení montáže musí být nejdříve proveden mini-málně dvakrát zkušební chod naprázdno směrem nahoru a dolů a také test otočení o 180° doleva a doprava. Poté musí být lanový zvedák zatěžován

stále větší hmotností břemene až k nejvyšší přípustné hmotnosti. Teprve potom může být lanový zvedák uveden do normálního provozu.

Patisk nebo jiné rozmnožování dokumentace a průvodních listin, také ve výtažcích, je přípustný pouze s výslovným souhlasem firmy iSC GmbH.

Technické změny vyhrazeny

## 7. Čištění, údržba a objednání náhradních dílů

### 7.1 Čištění a údržba

Čistěte pravidelně otočné rameno a namažte čepy závěsu (A/B).

### 7.2 Objednání náhradních dílů:

Při objednávce náhradních dílů je třeba uvést následující údaje:

- Typ přístroje
- Číslo artiklu přístroje
- Identifikační číslo přístroje
- Číslo požadovaného náhradního dílu

Aktuální ceny a informace naleznete na [www.isc-gmbh.info](http://www.isc-gmbh.info)

## 8. Likvidace a recyklace

Přístroj je uložen v balení, aby bylo zabráněno poškození při přepravě. Toto balení je surovina a tím znovu použitelné nebo může být dáno zpět do cirkulace surovin. Přístroj a jeho příslušenství jsou vyrobeny z rozdílných materiálů, jako např. kov a plasty. Defektní přístroje nepatří do domovního odpadu. K odborné likvidaci by měl být přístroj odevzdán na příslušném sběrném místě. Pokud žádné takové sběrné místo neznáte, měli byste se informovat na místním zastupitelství.

## 9. Skladování

Skladujte přístroj a jeho příslušenství na tmavém, suchém a nezamrzajícím místě a mimo dosah dětí. Optimální teplota skladování leží mezi 5 a 30 °C. Uložte elektrický přístroj v originálním balení.

## Záruční list

Vážená zákaznice, vážený zákazník,  
naše výrobky podléhají přísné kontrole kvality. Pokud i přesto tento přístroj bezvadně nefunguje, je nám to velice líto a prosíme Vás, abyste se obrátili na naši servisní službu na adrese uvedené na tomto záručním listu. Rádi Vám budeme k dispozici také telefonicky na uvedeném servisním telefonním čísle. Pro uplatňování požadavků poskytnutí záruky platí následující:

1. Tyto záruční podmínky jsou určeny výlučně pro spotřebitele, tzn. fyzické osoby, které tento výrobek nebudou používat ani v rámci své profesní, ani jiné výdělečně činné aktivity. Tyto záruční podmínky upravují dodatečné záruky, které níže uvedený výrobce poskytuje kupujícím nových přístrojů navíc k zákonné záruce. Vaše zákonem stanovené nároky na záruku zůstanou touto zárukou nedotčeny. Naše záruka je pro Vás bezplatná.
2. Záruka se vztahuje výhradně na nedostatky na vámi zakoupeném novém přístroji níže uvedeného výrobce, které jsou způsobené chybou materiálu nebo výrobní chybou, a podle našeho uvážení je omezena na odstranění těchto nedostatků na přístroji nebo výměnu přístroje. Dbejte prosím na to, že naše přístroje nebyly podle svého účelu určeny konstruovány pro živnostenské, řemeslnické nebo odborné použití. Záruční smlouva se proto nenaplní, pokud byl přístroj během záruční doby používán v živnostenských, řemeslnických nebo průmyslových podmínkách nebo byl vystaven srovnatelnému zatížení.
3. Z naší záruky jsou vyloučeny:
  - Škody na přístroji, které vznikly nedodržením montážního návodu nebo na základě neoborné instalace, nedodržením návodu k použití (jako např. připojení na chybné síťové napětí nebo druh el. proudu), nebo nedodržením pokynů k údržbě a bezpečnostních pokynů, vystavením přístroje nepřírodným povětrnostním podmínkám nebo nedostatečnou péčí a údržbou.
  - Škody na přístroji, které vznikly neoprávněným nebo nesprávným použitím (jako např. přetížení přístroje nebo použitím neschválených přídatných nástrojů nebo příslušenství), vniknutím cizích těles do přístroje (jako např. písek, kameny nebo prach, škody při přepravě), používáním násilí nebo cizím působením (jako např. škody způsobené pádem).
  - Škody na přístroji nebo na dílech přístroje, které jsou způsobeny běžným opotřebením přiměřeného použití nebo jiným přirozeným opotřebením.
4. Záruční doba činí 24 měsíců a začíná datem koupě přístroje. Požadavky poskytnutí záruky musí být uplatňovány před uplynutím záruční doby během dvou týdnů poté, co byla vada zjištěna. Uplatňování požadavků poskytnutí záruky po uplynutí záruční doby je vyloučeno. Oprava nebo výměna přístroje nevede ani k prodloužení záruční doby, ani nedojde tímto výkonem k zahájení nové záruční doby pro tento přístroj nebo pro jakékoli zabudované náhradní díly. To platí také při využití místního servisu.
5. Pro uplatňování požadavků na poskytnutí záruky nahlaste prosím váš defektní přístroj na: [www.isc-gmbh.info](http://www.isc-gmbh.info). Mějte připravenou nákupní účtenku nebo jiné doklady o vašem nákupu. Přístroje, které jsou zaslány bez odpovídajících dokladů a bez typového štítku, jsou ze záručního plnění vyloučeny z důvodu nedostatečné možnosti jednoznačného přiřazení. Pokud je defekt přístroje zahrnut v naší záruce, obdržíte obratem zpátky opravený nebo nový přístroj.

Samozřejmě Vám rádi odstraníme nedostatky na přístroji na Vaše náklady, pokud tyto nedostatky nejsou nebo už nejsou zahrnuty v rozsahu záruky. V takovém případě nám prosím zašlete přístroj na naši servisní adresu.

V případě rychle opotřebitelných dílů, spotřebních dílů a chybějících dílů poukazujeme na omezení této záruky podle servisních informací uvedených v tomto návodu k obsluze.

**Nebezpečenstvo!**

Pri používaní prístrojov sa musia dodržiavať príslušné bezpečnostné opatrenia, aby bolo možné zabrániť prípadným zraneniam a vecným škodám. Preto si starostlivo prečítajte tento návod na obsluhu/bezpečnostné pokyny. Následne ich starostlivo uschovajte, aby ste mali vždy k dispozícii potrebné informácie. V prípade, že budete prístroj požičiavať tretím osobám, prosím odovzdajte im spolu s prístrojom tento návod na obsluhu/bezpečnostné pokyny. Nepreberáme žiadne ručenie za nehody ani škody, ktoré vzniknú nedodržaním tohto návodu na obsluhu a bezpečnostných pokynov.

**1. Bezpečnostné pokyny****Nebezpečenstvo!**

**Prečítajte si všetky bezpečnostné predpisy a pokyny.** Nedostatky pri dodržovaní bezpečnostných predpisov a pokynov môžu mať za následok úraz elektrickým prúdom, vznik požiaru a/alebo ťažké poranenia. **Všetky bezpečnostné predpisy a pokyny si odložte pre budúce použitie.**

Dbajte prosím na nasledujúce pokyny, aby ste sa vyvarovali nehodám a zraneniam.

- Nepreťažujte Vaše otočné rameno.
- Ak je otočné rameno poškodené, ďalej ho nepoužívajte.
- Dbajte na to, aby boli všetky skrutky pevne dotiahnuté. V záujme vlastnej bezpečnosti ich pravidelne prekontrolujte.
- Dbajte na to, aby boli závlačky v otvoroch riadne upevnené.
- Je prísne zakázané pomocou lanového zdvíhacieho zariadenia prepravovať osoby. Okrem toho sa v žiadnom prípade nesmú pod lanovým zdvíhacím zariadením, resp. otočným ramenom, zdržiavať žiadne osoby.
- Žiadna osoba, ktorá nie je oboznámená s týmito bezpečnostnými poznatkami, nesmie tento výrobok používať.

Je potrebné pravidelne kontrolovať všetky súčiastky, či nie sú zdeformované alebo poškodené.

**Dbajte prosím na maximálne prípustné zaťaženie! (pozri technické údaje)**

**2. Popis prístroja a objem dodávky****2.1 Popis prístroja (obr. 1/2)**

1. Rúrová manžeta (s veľkým závesovým čapom A)
2. 2x Držiaky pre rúrové manžety
- 2a. 1x Držiak pre rúrovú manžetu
3. Rúrová manžeta (s malým závesovým čapom B)
4. Podporné rameno
5. Štvorhranný výložník 45 x 45 x 1,8 mm
6. Predĺžovacia rúra 40 x 40 x 2,5 mm
7. 2x Skrutka so šesťhrannou hlavou M6 x 15 mm
8. 1x Skrutka so šesťhrannou hlavou M12 x 75 mm
9. 1x šesťhranná matica M12
10. 1x pružná podložka Ø 12
11. 1x podložka Ø 12
12. 2 x podložka pod upínacie objímky
13. Šesťhranná matica M8
14. Pružná podložka Ø 8
15. U-podložka Ø 8
16. Skrutka so šesťhrannou hlavou M8 x 65 mm
17. 6x Skrutka so šesťhrannou hlavou M12 x 65 mm
18. 6x šesťhranná matica M12
19. 6x Pružná podložka Ø 12
20. 6x Podložka Ø 12

**2.2 Objem dodávky**

- Otvorte balenie a opatrne vyberte prístroj von z balenia.
- Odstráňte obalový materiál ako aj obalové/transportné poistky (pokiaľ sú obsiahnuté).
- Skontrolujte, či obsah dodávky kompletný.
- Skontrolujte, či nedošlo k poškodeniu prístroja a príslušenstva transportom.
- Pokiaľ možno, uschovajte si obal až do konca záručnej doby.

**Nebezpečenstvo!**

**Prístroj a obalový materiál nie sú hračky! Deti sa nesmú hrať s plastovými vreckami, fóliami ani malými dielmi! Hrozí nebezpečenstvo prehltnutia a udusení!**

- Originálny návod na obsluhu

### 3. Správne použitie prístroja

Otočné rameno slúži na inštaláciu lanového zdvíhacieho zariadenia. Pritom musí byť otočné rameno namontované na dobre upevnenej ocelevej tyči s priemerom 48 mm.

Prístroj smie byť použitý len na ten účel, na ktorý bol určený. Akékoľvek iné odlišné použitie sa považuje za nespĺňajúce účel použitia. Za škody alebo zranenia akéhokoľvek druhu spôsobené nesprávnym používaním ručí používateľ / obsluhujúca osoba, nie však výrobca.

Prosím berte ohľad na skutočnosť, že naše prístroje neboli svojim určením konštruované na profesionálne, remeselnícke ani priemyselné použitie. Nepreberáme žiadne záručné ručenie, ak sa prístroj bude používať v profesionálnych, remeselníckych alebo priemyselných prevádzkach ako aj na činnosti rovnocenné s takýmto použitím.

### 4. Technické údaje (obr. 20)

Vyloženie: ..... Max. záťaž:  
 l1 = 750 mm ..... m1 = 600 kg  
 l2 = 1100 mm ..... m2 = 300 kg

Dosah otáčavosti: max. 180°

### 5. Pred uvedením do prevádzky

- Otočné rameno slúži ako prostriedok na umiestnenie lanového zdvíhacieho zariadenia.
- Na upevnenie otočného ramena potrebujete okrúhlu oceľovú tyč s priemerom  $\varnothing$  48 mm, hrúbka steny nesmie byť menej ako 3 mm. Dbajte na to, aby ukotvenie ocelevej tyče bolo dostatočne stabilné pre vznikajúce sily, ktoré tu pôsobia. Nechajte si poradiť autorizovaným odborným strediskom. Táto oceľová tyč nie je súčasťou dodávky.

### 6. Montáž

- Upevnite rúrovú manžetu (1) (s veľkým závesovým kolíkom (A)) pomocou držiaku pre rúrovú manžetu (2), podložiek (20), pružných podložiek (19) a dvoch šesťhranných matíc (18) na oceľovú tyč. Predtým, ako skrutky pevne dotiahnete, posuňte rúrové manžety (1) do požadovanej pracovnej výšky otočného ramena (obr. 3-5).
- Závesový čap (A) namažte vhodným mazacím tukom.
- Umiestnite štvorhranné rameno (5) do rúrovej manžety (1) a zaveďte závesový čap (A) tak, aby správne dosadol. Zaisťte ho potom zaskrutkovaním skrutky so šesťhrannou hlavou (7) do rúrovej manžety (1).
- Teraz upevnite rúrovú manžetu (3) (s malým závesovým čapom (B)) obdobne ako rúrovú manžetu (1) nad štvorhranným výložníkom na oceľovej tyči. Nastavte pritom výšku hornej rúrovej manžety (3) tak, aby bola vzdialenosť H medzi oboma rúrovými manžetami (1/3) cca 450 mm.
- Teraz môžete pevne dotiahnuť skrutky rúrových manžiet. Doťahovací moment matíc (18) musí byť 45 Nm.
- Nasuňte predĺžovaciu rúru (6) so stranou bez otvoru do štvorhranného výložníka (5) (obr. 10). Dbajte na to, aby bol otvor (C) nasmerovaný vertikálne tak, ako to je znázornené na obrázku 12.
- Spojte podporné rameno (4) so štvorhranným výložníkom (5) a predĺžovacou rúrou (6) tak, že prestrčíte skrutku so šesťhrannou hlavou (8) cez prekrývajúce sa otvory, na skrutku (8) navlečiete podložku (11) a pružnú podložku (10) a dotiahnete ich šesťhrannou maticou (9) (obr. 11-13).
- Na konci predĺžovacej rúry sa namontuje skrutka (16), ktorá má zabrániť zošmyknutiu lanového zdvíhacieho zariadenia (obr. 14-16).
- Pri vyložení lanového zdvíhacieho zariadenia v dĺžke 750 mm nesmie byť hmotnosť zdvíhacieho bremena väčšia ako 600 kg (obr. 17).
- Pri vyložení lanového zdvíhacieho zariadenia v dĺžke 1100 mm nesmie byť hmotnosť zdvíhaného bremena väčšia ako 300 kg (obr. 19).
- Pri montáži lanového zdvíhacieho zariadenia na predĺžovaciu rúru (6) je potrebné pod upínacie objímky pripevniť podložky (12), ktoré majú za úlohu zaručiť bezpečné upevnenie lanového zdvíhacieho zariadenia (obr. 18). Po



dokončení montáže sa musí najprv urobiť minimálne 2-krát test chodu naprázdno smerom nahor a nadol ako aj kontrola otáčania o 180° doľava a doprava. Potom je potrebné postupne zvyšovať zaťaženie zdvíhacieho zariadenia stále väčším bremenom až po najväčšiu prípustnú hmotnosť bremena. Až potom sa môže lanové zdvíhacie zariadenie uviesť do normálnej prevádzky.

## 7. Čistenie, údržba a objednanie náhradných dielov

### 7.1 Čistenie a údržba

Otočné rameno pravidelne čistite a mažte závesové čapy (A/B).

### 7.2 Objednávanie náhradných dielov:

Pri objednávaní náhradných dielov je potrebné uviesť nasledovné údaje:

- Typ prístroja
- Výrobné číslo prístroja
- Identifikačné číslo prístroja
- Číslo potrebného náhradného dielu

Aktuálne ceny a informácie nájdete na stránke [www.isc-gmbh.info](http://www.isc-gmbh.info)

## 8. Likvidácia a recyklácia

Prístroj sa nachádza v obale za účelom zabránenia poškodeniu pri transporte. Tento obal je vyrobený zo suroviny a tým pádom je ho možné znovu použiť alebo sa môže dať do zberu na recykláciu surovín. Prístroj a jeho príslušenstvo sa skladajú z rôznych materiálov, ako sú napr. kovy a plasty. Poškodené prístroje nepatria do domového odpadu. Prístroj by sa mal odovzdať k odbornej likvidácii na príslušnom zbernom mieste. Pokiaľ Vám nie je známe takéto zberné miesto, informujte sa prosím na miestnej samospráve.

## 9. Skladovanie

Składujte prístroj a jeho príslušenstvo na tmavom, suchom a nezamrzajúcom mieste mimo dosahu detí. Optimálna teplota pre skladovanie je medzi 5 až 30 °C. Składujte tento elektrický prístroj v originálnom balení.

Dodatočná tlač alebo iné reprodukovanie dokumentácie a sprievodných dokladov výrobkov, taktiež ich častí, je prípustná len s výslovným súhlasom spoločnosti iSC GmbH.

Technické zmeny vyhradené

## Záručný list

Vážená zákazníčka, vážený zákazník,  
naše výrobky podliehajú prísnej kontrole kvality. V prípade, že nebude prístroj napriek tomu bezchybne fungovať, je nám to veľmi ľúto a prosíme Vás, aby ste sa obrátili na našu servisnú službu na adrese uvedenej na tomto záručnom liste. Radi Vám budeme k dispozícii taktiež telefonicky na uvedenom servisnom telefónnom čísle. Pre uplatnenie nárokov na záručné plnenie platia nasledujúce podmienky:

1. Tieto záručné podmienky sa týkajú výlučne štandardných spotrebiteľov, t.j. takých osôb, ktoré tento výrobok nechcú používať na účely v rámci svojich remeselníckych činností ani na iné samostatne zárobkové činnosti. Tieto záručné podmienky upravujú dodatočné záručné plnenia, ktoré nižšie uvedený výrobca poskytuje kupujúcim svojich nových prístrojov dodatočne k zákonnej záruke. Vaše zákonné nároky na záruku nie sú touto zárukou dotknuté. Naše záručné plnenie je pre Vás zadarmo.
2. Záručné plnenie sa vzťahuje výlučne len na nedostatky na Vami zakúpenom novom prístroji nižšie uvedeného výrobcu, ktoré sú spôsobené chybami materiálu alebo výrobnými chybami, a podľa nášho uváženia sa obmedzuje na odstránenie týchto nedostatkov na prístroji alebo výmenu prístroja. Prosím, dbajte na to, že naše prístroje neboli svojím určením konštruované na profesionálne, remeselnícke ani odborné použitie. Táto záručná zmluva sa preto neuzatvára, ak sa prístroj počas záručnej doby používal v profesionálnych, remeselníckych alebo priemyselných prevádzkach, alebo ak bol vystavený namáhaniu rovnocennému s takýmto použitím.
3. Z našej záruky sú vylúčené:
  - Škody na prístroji, ktoré boli spôsobené nedodržaním montážneho návodu alebo na základe neodbornej inštalácie, nedodržaním návodu na použitie (ako napr. pripojením na nesprávne sieťové napätie alebo druh prúdu) alebo nedodržaním pokynov pre údržbu a bezpečnostných pokynov alebo vystavením prístroja abnormálnym poveternostným podmienkam alebo nedostatočnou starostlivosťou a údržbou.
  - Škody na prístroji, ktoré boli spôsobené zneužívaním alebo nesprávnym používaním (ako napr. preťaženie prístroja alebo použitie neprípustných pracovných nástrojov alebo príslušenstva), vniknutím cudzích telies do prístroja (ako napr. piesok, kamene alebo prach, prepravne poškodenia), použitím násilia alebo cudzieho pôsobenia (napr. škody spôsobené pádom).
  - Škody na prístroji alebo na častiach prístroja, ktoré zodpovedajú príslušnému pracovnému, bežnému alebo inému prirodzenému opotrebeniu.
4. Doba záruky je 24 mesiacov a začína plynúť od dátumu zakúpenia prístroja. Nároky na záruku sa musia uplatniť pred koncom uplynutia záručnej doby do dvoch týždňov od zistenia nedostatku. Uplatnenie nárokov na záruku po uplynutí záručnej doby je vylúčené. Oprava alebo výmena prístroja nevedie k predĺženiu záručnej doby ani nedochádza na základe tohto plnenia ku vzniku novej záručnej doby pre prístroj ani pre akékoľvek inštalované náhradné diely. To platí taktiež pri použití miestneho servisu.
5. Pre uplatnenie Vášho nároku, prosím nahláste defektný prístroj na adrese: [www.isc-gmbh.info](http://www.isc-gmbh.info). Prosíme, aby ste mali k dispozícii účtenku alebo iné doklady o zakúpení nového prístroja. Prístroje, ktoré budú zaslané bez príslušných dokladov alebo bez typového štítku, budú vylúčené zo záručného plnenia kvôli nedostatočnej možnosti identifikácie. Ak spadá defekt prístroja pod naše záručné plnenie, dostanete obratom naspäť opravený alebo nový prístroj.

Samozrejme Vám radi opravíme nedostatky na prístroji na Vaše náklady, ak tieto nedostatky nespádajú alebo už nespádajú do rozsahu záruky. Prosím, pošlite nám v takom prípade prístroj na našu servisnú adresu.

Ohľadne opotrebovaných, spotrebných a chýbajúcich dielov poukazujeme na obmedzenia tejto záruky podľa servisných informácií uvedených v tomto návode na obsluhu.

**Konformitätserklärung**

- D** erklärt folgende Konformität gemäß EU-Richtlinie und Normen für Artikel
- GB** explains the following conformity according to EU directives and norms for the following product
- F** déclare la conformité suivante selon la directive CE et les normes concernant l'article
- I** dichiara la seguente conformità secondo la direttiva UE e le norme per l'articolo
- NL** verklaart de volgende overeenstemming conform EU richtlijn en normen voor het product
- E** declara la siguiente conformidad a tenor de la directiva y normas de la UE para el artículo
- P** declara a seguinte conformidade, de acordo com as diretiva CE e normas para o artigo
- DK** attesterer følgende overensstemmelse i medfør af EU-direktiv samt standarder for artikel
- S** förklarar följande överensstämmelse enl. EU-direktiv och standarder för artikeln
- FIN** vakuuttaa, että tuote täyttää EU-direktiivin ja standardien vaatimukset
- EE** tõendab toote vastavust EL direktiivile ja standarditele
- CZ** vydává následující prohlášení o shodě podle směrnice EU a norem pro výrobek
- SLO** potrjuje sledečo skladnost s smernico EU in standardi za izdelek
- SK** vydáva nasledujúce prehlásenie o zhode podľa smernice EÚ a noriem pre výrobok
- H** a cikkekhez az EU-irányvonal és Normák szerint a következő konformitást jelenti ki
- PL** deklaruje zgodność wymienionego ponizej artykułu z następującymi normami na podstawie dyrektywy WE.
- BG** декларира съответното съответствие съгласно Директива на ЕС и норми за артикул
- LV** paskaidro šādu atbilstību ES direktīvai un standartiem
- LT** apibūdina šį atitikimą EU reikalavimams ir prekės normoms
- RO** declară următoarea conformitate conform directivei UE și normelor pentru articolul
- GR** δηλώνει την ακόλουθη συμμόρφωση σύμφωνα με την Οδηγία ΕΚ και τα πρότυπα για το προϊόν
- HR** potvrđuje sljedeću usklađenost prema smjernicama EU i normama za artikl
- BIH** potvrđuje sljedeću usklađenost prema smjernicama EU i normama za artikl
- RS** potvrđuje sledeću usklađenost prema smernicama EZ i normama za artikal
- RUS** следующим удостоверяется, что следующие продукты соответствуют директивам и нормам ЕС
- UKR** проголошує про зазначену нижче відповідність виробу директивам та стандартам ЄС на виріб
- MK** ja izjavuva slednata soobraznost согласно EУ-директивата и нормите за артикли
- TR** Ürünü ile ilgili AB direktifleri ve normları gereğince aşağıda açıklanan uygunluğu belirtir
- N** erklærer følgende samsvar i henhold til EU-direktivet og standarder for artikkel
- IS** Lýsir uppfyllingu EU-reglna og annarra staðla vöru

**Schwenkarm SA 1100 (Einhell)**

- 2014/29/EU
- 2005/32/EC\_2009/125/EC
- 2014/35/EU
- 2006/28/EC
- 2014/30/EU
- 2014/32/EU
- 2014/53/EC
- 2014/68/EU
- 90/396/EC\_2009/142/EC
- 89/686/EC\_96/58/EC
- 2011/65/EU
- 2006/42/EC
- Annex IV  
Notified Body:  
Notified Body No.:  
Reg. No.:
- 2000/14/EC\_2005/88/EC
- Annex V
- Annex VI  
Noise: measured  $L_{WA} = dB (A)$ ; guaranteed  $L_{WA} = dB (A)$   
 $P = KW$ ;  $L/O = cm$   
Notified Body:
- 2012/46/EU  
Emission No.:

**Standard references: EN ISO 12100**

Landau/Isar, den 16.04.2018

  
Weichselgartner/General-Manager

  
Dong/Product-Management

First CE: 17  
Art.-No.: 22.553.98 I.-No.: 11048  
Subject to change without notice

Archive-File/Record: NAPR017994  
Documents registrar: Eric Page  
Wiesenweg 22, D-94405 Landau/Isar



EH 05/2018 (01)

