



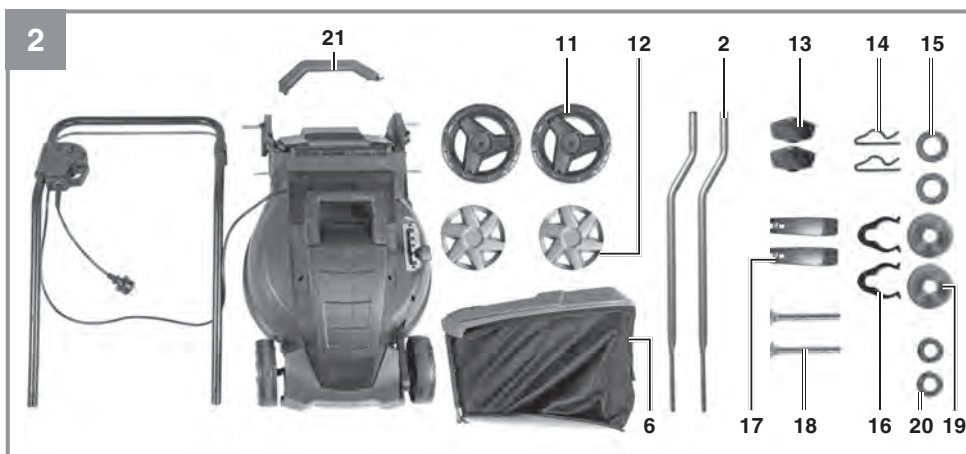
GEM-E 1536

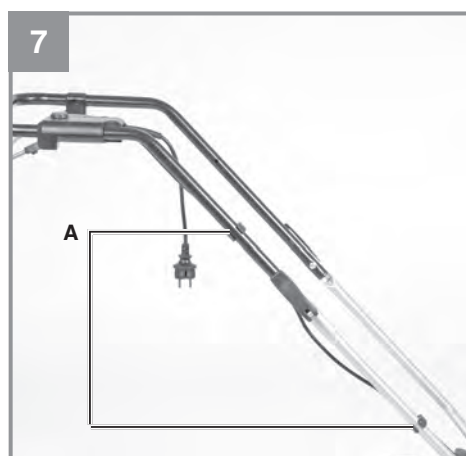
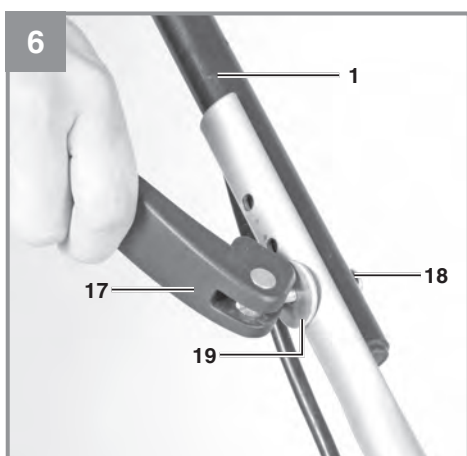
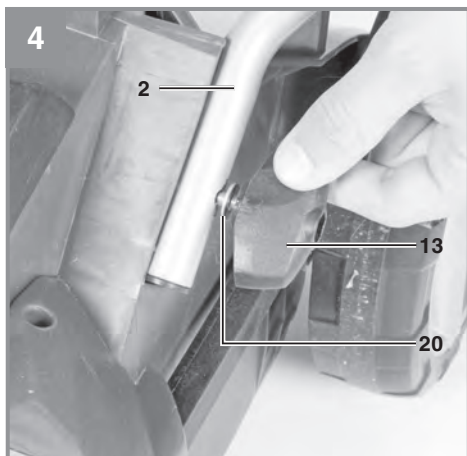
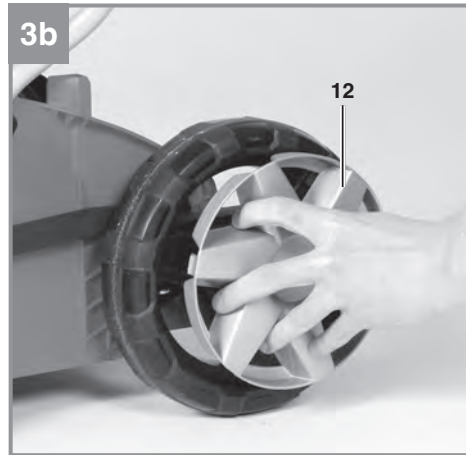
| | | | |
|----|--|----|--|
| BG | Оригинално упътване за употреба Електрическа градинска косачка | IS | Upprunalegar notandaleiðbeiningar Rafmagns-sláttuvél |
| BA | Originalne upute za uporabu Električna kosilica za travu | SE | Original-bruksanvisning Elgräsklippare |
| RS | Originalna uputstva za upotrebu Električna kosilica | FI | Alkuperäiskäyttöohje Sähkökäyttöinen ruohonleikkuri |
| TR | Orijinal Kullanma Talimatı Elektrikli Çim Biçme Makinesi | EE | Originaalkasutusjuhend Elektriline muruniiduk |
| RU | Оригинальное руководство по эксплуатации Электрическая машинка для подстригания газонов | LV | Originālā lietošanas instrukcija Elektriskais zāliena pļaujmašīnā |
| DK | Original betjeningsvejledning EI-dreven græsslåmaskine | LT | Originali naudojimo instrukcija Elektrinė vejapjovė |
| NO | Original-driftsveiledning Elektrisk plenklipper | | |

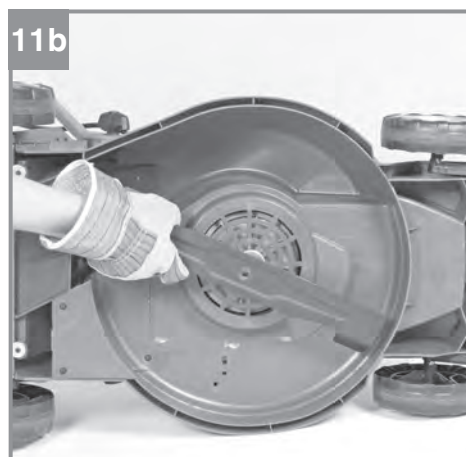
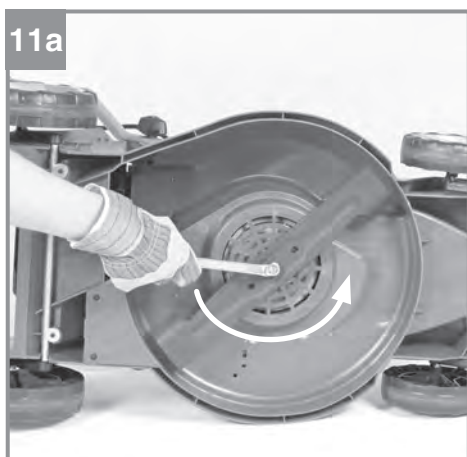
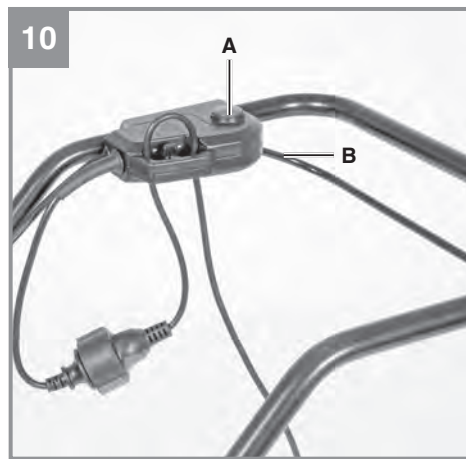
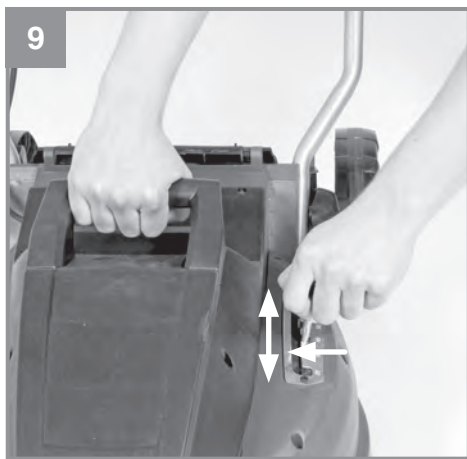
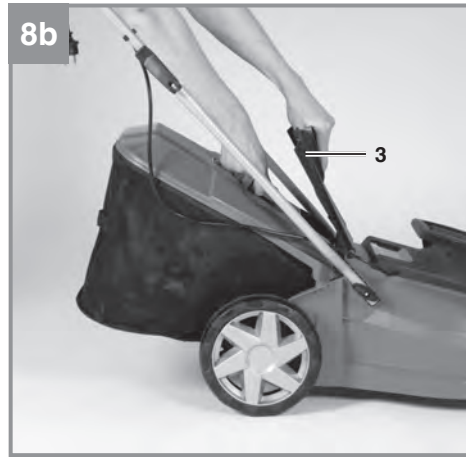
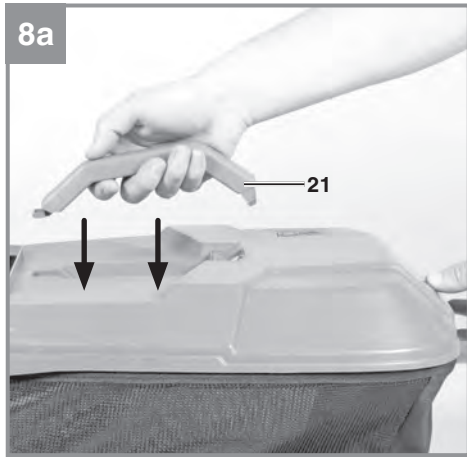


Art.-Nr.:34.001.55

I.-Nr.: 21020







12



Съдържание

1. Инструкции за безопасност
2. Описание на уреда и обем на доставка
3. Употреба по предназначение
4. Технически данни
5. Преди пускане в експлоатация
6. Обслужване
7. Смяна на мрежовия съединителен проводник
8. Почистване, поддръжка и поръчка на резервни части
9. Екологосъобразно отстраняване и рециклиране
10. Съхранение
11. План за откриване на неизправности



Опасност! - За намаляване на опасността от нараняване, прочетете инструкцията за експлоатация

Този уред не е предназначен за това, да бъде използван от лица (включително деца) с ограничени физически, сензорни или умствени способности или поради липса на опит и/или познания, освен ако не са надзиравани от компетентно за тяхната безопасност лице или получават от него инструкции, как трябва да се използва уреда. Децата трябва да бъдат надзиравани, за да се гарантира, че не си играят с уреда.

Ако мрежовият съединителен проводник на този уред се повреди, то той трябва да се смени от производителя или от неговата сервизна служба за обслужване на клиенти или от подобно квалифицирано лице, за да се избегнат излагания на опасност.

Опасност!

При използването на уредите трябва се спазват някои предпазни мерки, свързани с безопасността, за да се предотвратят наранявания и щети. За целта внимателно прочетете това упътване за употреба/указания за безопасност. Пазете го добре, за да разполагате с информацията по всяко време. В случай, че трябва да предадете уреда на други лица, моля, предайте им и това упътване за употреба/указания за безопасност. Ние не поемаме отговорност за злополуки или щети, които възникват вследствие на несъблюдаването на това упътване и на указанията за безопасност.

1. Инструкции за безопасност

Съответните инструкции за безопасност ще намерите в приложената брошура.

Опасност!

Прочетете всички указания за безопасност и инструкции. Пропуските при спазването на указанията за безопасност и инструкциите могат да имат като последица електрически удар, пожар и/или тежки наранявания. **Съхранете за в бъдеще всички указания за безопасност и инструкции.**

Обяснение на табелката с указания върху уреда (виж фиг. 12)

- 1 = Преди употреба прочетете ръководството за експлоатация
- 2 = Не допускате трети лица до опасната зона!
- 3 = Повишено внимание! -Остри ножове- преди работи по техтическото обслужване и при повреда на кабела извадете щепсела от мрежата.
- 4 = Внимание, пазете захранващия кабел от режещите инструменти!

2. Описание на уреда и обем на доставка**2.1 Описание на уреда (фиг. 1/2)**

1. Горна дръжка за водене
2. Долна дръжка за водене
3. Клапа за изпразване
4. Дръжка за носене
5. Лост за регулиране на височината на рязане
6. Кош за събиране на тревата
7. Индикатор за напълване
8. Щепсел
9. Прекъсвач за включване и изключване
10. Държач за кабела
11. Колела, задни
12. Капаци на колелата
13. Крилчати гайки за долната дръжка за водене
14. Шплентове
15. Подложни шайби за колелата
16. Скоба за закрепване на кабела
17. Гайки за горната дръжка за водене с функция за бързо затягане
18. Закрепващи болтове за горната дръжка за водене
19. Подложни шайби за горната дръжка за водене
20. Подложни шайби за долната дръжка за водене
21. Дръжка на кош за събиране на тревата

2.2 Обем на доставка и разопаковане

Моля, проверете окомплектоваността на артикула с помощта на описания обем на доставка. При липсващи части, моля, обърнете се най-късно в рамките на 5 работни дни след покупка на артикула към нашия център за обслужване или към пункта на продажба, като представите валидна разписка за покупка респ. платежен документ. Моля, обърнете внимание за целта на гаранционната таблица в информацията относно обслужването в края на упътването.

- Отворете опаковката и внимателно извадете уреда от опаковката.
- Отстранете опаковъчния материал както и опаковъчните/и транспортни осигуровки (ако има такива).
- Проверете дали обемът на доставка е пълен.
- Проверете дали уредът и принадлежностите нямат повреди от транспортиране.

- По възможност запазете опаковката до изтичане на гаранционния срок.

Опасност!

Уредът и опаковъчният материал не са детски играчки! Деца не бива да играят с пластмасови торбички, фолио малки детайли! Съществува опасност да ги глътнат и да се задушат!

- Електрическа градинска косачка
- Кошче за събиране на трева
- Оригинална работна инструкция
- Указания по техника на безопасност

3. Употреба по предназначение

Градинската косачка е предназначена за частно ползване в домашни и хоби градини.

Като градински косачки за частни домашни и хоби градини се разглеждат такива, чието годишно ползване по принцип не надвишава 50 часа и които се използват предимно за поддръжката на тревата или тревните площи, но не и в обществени тревни площи, паркове, спортни съоръжения, както и не в селското и горското стопанство.

Внимание! Поради физическото излагане на опасност на потребителя градинската косачка не трябва да се използва за косене на храсти, плетове и храсталации, за рязане и раздробяване на периферни израстъци или косене върху покривни засаждения или в балконни сандъци и за почистване (засмукване) на пешеходни пътеки и като сламокосачка за раздробяването на парчета дърво и плетове. Освен това градинската косачка не трябва да се използва като моторна косачка и за изравняването на възвишения като напр. изровени кърлични купчини.

По причини, свързани с безопасността, градинската косачка не трябва да се използва като задвижващ агрегат за други работни инструменти и комплекти инструменти от всякакъв вид, освен ако същите не са изрично разрешени от производителя.

Машината трябва да се използва само по предназначението ѝ. Всяка по-нататъшна

извън това употреба не е по предназначение. За предизвикани от това щети или наранявания от всякакъв вид отговорност носи потребителят/обслужващото лице, а не производителят.

Моля, имайте предвид, че нашите уреди съгласно предназначението си не са произведени за промишлена, занаятчийска или индустриална употреба. Ние не поемаме отговорност, ако уредът се използва в промишлени, занаятчийски или индустриални предприятия, както и при равностойни дейности.

4. Технически данни

Номинално напрежение: 220-240 V ~ 50 Hz
 Необходима мощност: 1500 W
 Обороти на мотора: 3400 мин⁻¹
 Широчина на рязане: 36 см
 Регулиране на височината на рязане: 25-65 мм; 5-степенно
 Обем на кошчето за събиране на трева: 38 литра
 Ниво на звуково налягане L: 81,7 децибела/dB(A)
 Несигурност K_{РА}: 3 децибела/dB(A)
 Измерено ниво на звукова мощност L_{WA}: 94,9 децибела/dB(A)
 Несигурност K_{WA}: 3 децибела/dB(A)
 Гарантирано ниво на звукова мощност L_{WA}: 96 децибела/dB(A)
 Вибрация на дръжката a_{nv}: 4,5 m/s²
 Несигурност K: 1,5 m/s²
 Клас на защита: II /Ⓜ
 Тегло: 10 кг

Шум и вибрация

Стойностите на шум и вибрация са определени съгласно стандартите EN ISO 3744:1995, EN ISO 11201:1995 и EN ISO 20643:2005.

Ограничете образуването на шум и вибрацията до минимум!

- Използвайте само безупречно функциониращи уреди.
- Поддържайте и почиствайте уреда редовно.
- Пригодете начина си на работа спрямо уреда.
- Не претоварвайте уреда.
- Носете уреда при необходимост за проверка.
- Изключвайте уреда, ако не се използва.
- Носете ръкавици.
- Ограничете времето на използване

Внимание!

Остатъчни рискове

Дори ако обслужвате този електрически инструмент съгласно предписанията, винаги съществуват остатъчни рискове. Могат да възникнат следните опасности във връзка с конструкцията и изпълнението на този електрически инструмент:

1. Увреждане на белите дробове, ако не се носи подходяща защитна маска против прах.
2. Увреждане на слуха, ако не се носи подходяща слухова защита.
3. Увреждане на здравето, в резултат на вибрациите на дланите и ръцете, ако уредът се използва продължително време или не се води и поддържа правилно.

5. Преди пускане в експлоатация

Преди свързването се убедете, че данните върху типовата табелка отговарят на данните от мрежата.

Предупреждение!

Преди да предприемете настройки на уреда винаги издърпвайте мрежовия щепсел.

Носачката е демонтирана при доставката. Дръжката за водене и коша за събиране на тревата, задните колела и кошът за събиране на тревата трябва да се монтират преди употреба на косачката. Следвайте ръководството за употреба стъпка по стъпка и се ориентирайте по фигурите, за да ви е лесен монтажът.

Монтаж на колелата (фиг. 3а и б)

Вземете едно задно колело (фиг. 2/поз. 11) и го поставете на оста както е показано на фиг. 3а. След това поставете една подложна шайба (фиг. 2/поз. 15) на оста и закрепете всичко с приложението шплент (фиг. 2/поз. 14) както е показано на 3а. Накрая притиснете капака на колелото (фиг. 2/поз. 12) върху колелото както е показано на фиг. 3б. На другата страна процедирайте по същия начин.

Монтаж на дръжката за водене (фиг. 4 до 7)

Поставете една от долните дръжки (фиг. 2/поз. 2) на предвидения за това болт и закрепете всичко с крилчатата гайка (фиг. 2/поз. 13) както е показано на фиг. 4. На другата страна процедирайте по същия начин. При монтаж на горната дръжка за водене можете чрез избор на отвор за закрепване (фиг. 5) да определите височината на дръжката за водене. След това закрепете горната дръжка за водене с долната дръжка за водене както е показано на фиг. 6. След това с държачите за кабели (фиг. 2/поз. 16) можете да закрепите кабели на двигателя към дръжката за водене (фиг. 7/поз. А).

Монтаж на коша за събиране на тревата (виж фиг. 8а и б)

Поставете дръжката на коша за събиране на трева (фиг. 8а/поз. 21) в коша за събиране на трева както е показано на 8а. За окачване на коша за събиране двигателят трябва да се изключи и ножовете не трябва да се въртят. Повдигнете с една ръка клапата за изхвърляне (фиг. 8б/поз. 3). С другата ръка дръжте коша за събиране за дръжката и окачете отгоре (фиг. 8б).

Индикация за нивото на пълнене на улавящото приспособление

Улавящото приспособление разполага с индикация за нивото на пълнене (фиг. 1/поз. 7). Тя се отваря посредством въздушната струя, която привежда косачката в работен режим. Ако клапата падне по време на косенето, а събирателният кош е пълен, то той следва да се изпразни. С оглед на безупречното функциониране на индикацията за нивото на пълнене отворите под клапата трябва да са винаги чисти и пропускливи.

Регулиране на височината на рязане **Внимание!**

Регулирането на височината на рязане трябва да се извършва само при изключен уред и изтеглен мрежов кабел.

Преди да започнете да косите, проверете, дали режещият инструмент не е изхабен, а Вашите средства за закрепване не са повредени. Заменяйте изхабени и /или повредени режещи инструменти, за да не предизвикате дисбаланс. При тази проверка изключете мотора и издърпайте мрежовия щекер.

Регулирането на височината на рязане трябва да се извършва, както следва (фиг. 9):

1. Натиснете лоста навън.
2. Поставете лоста на желаната височина на рязане.
3. Освободете лоста и контролирайте стабилния му стоен в задържащото приспособление.

Разчитане на височината на рязане

Височината на рязане следва да се настройва от 25-65 мм на 5 степени и може да се разчете по скалата.

Свързване към източник на ток

Градинската косачка може да се свързва към всеки осветителен контакт с 220-240 Волта променлив ток. Но е разрешен само шуко-контакт със защитно зануляване, за чието обезопасяване е предназначен линейен защитен прекъсвач за 16 А. Освен това защитният прекъсвач за утечен ток (RCD) с макс. 30 mA трябва да се предвключи!

Съединителен проводник на уреда

Използвайте, моля, само съединителни проводници на уреда, които не са повредени. Съединителният проводник на уреда не трябва да е произволно дълъг (макс. 50м), тъй като в противен случай се намалява мощността на електромотора. Съединителният проводник на уреда трябва да има напречен разрез от 3 x 1,5 мм². Върху съединителните проводници на уреда като градинските косачки особено често възникват изолационни повреди.

Причини за това са между другото:

- Точки на прекъсване посредством преминаване на проводник
- Точки на притискане (приклещване), ако съединителният проводник на уреда минава под врати и прозорци.
- Пукнатини посредством остаряване на изолацията.
- Точки на огъване посредством не съобразно изискванията закрепване или прокарване на съединителни проводници на уреда.

Съединителните проводници на уреда трябва да са най-малкото от тип H05RN-F и да са с 3 жила. Препоръчва се отпечатването на кратък текст за типово обозначение върху съединителния проводник на уреда. Купувайте само съединителни проводници на уреда с обозначена маркировка! Щепселите и съединителните контактни кутии на съединителните проводници на уреда трябва да са гумени и защитени срещу водни пръски. Съединителните проводници на уреда не трябва да са произволно дълги. По-дългите съединителни проводници на уреда изискват по-големи линейни напречни сечения. Съединителните проводници на уреда и свързващите проводници редовно трябва да се проверяват за повреди. Обърнете внимание на това проводниците да са изключени при проверката. Развивайте изцяло съединителния проводник на уреда. Проверявайте също така входовете на съединителните проводници на уреда, в щепселите и съединителните контактни кутии, в точките на притискане (приклещване).

6. Обслужване

Свържете захранващия кабел (фиг. 1/ поз. 8) с удължаващ кабел. Удължаващият кабел трябва да се осигури с устройство за окачване на кабела както е показано на фиг. 10.

Внимание!

За да се избегне нежелателно включване, градинската косачка е оборудвана с блокировка срещу включване (фиг. 10/поз. А), която трябва да се задейства, преди комутиращите бутони (фиг. 10 / поз. В) да

могат да се натиснат. Ако превключващата скоба се освободи, то градинската косачка се изключва. Извършете този процес няколко пъти, за да се уверите, че Вашият уред функционира правилно. Преди да извършите ремонтни или поддръжни работи по уреда, трябва да се уверите, че ножът не се върти и уредът е отделен от мрежата.

Внимание! Никога не отваряйте клапата за изхвърляне, когато улавящото приспособление е изпразнено и моторът все още работи. Въртящ се нож може да доведе до наранявания.

Винаги внимателно закрепвайте клапата за изхвърляне респ. събирателния кош за трева. При изваждането предварително изключвайте мотора.

Зададеното чрез направляващите дръжки безопасно разстояние между ножовите валове и ползвателя винаги трябва да се спазва. При косене и промяна на посоката на движение по откоси и стръмни склонове следва особено да се внимава. Внимавайте за безопасния стоеж, носете обувки с устойчиви на подхлъзване, грайферни подметки и дълги панталони.

Носете винаги напречно на склона. Склонове над 15 градуса наклон не трябва да се косят с косачката по причини, свързани с безопасността.

Бъдете особено внимателни при придвижване назад и при издърпване на косачката. Опасност от препъване!

Указания за правилно косене

При косенето се препоръчва начин на работа чрез припокриване.

Носете само с остри, безупречно функциониращи ножове, за да не се разръфнат стръковете трева и тревната площ да не пожълтее.

С цел постигането на чисто рязане управлявайте по възможност градинската косачка по прави траектории. При това линиите на рязане винаги би следвало да се припокриват няколко сантиметра, за да не останат незастъпени тревни ивици.

Нолко често трябва да се коси, зависи по принцип от скоростта на растеж на тревната площ. В периода на максимален растеж (май

– юни) два пъти в седмицата, иначе веднъж седмично. Височината на рязане трябва да е между 4 - 6 см, а 4 - 5 см би следвало да е растежът до следващото рязане. Ако тревната покривка някога стане малко по-дълга, то тогава Вие не трябва да правите грешката да я подрежете веднага на нормалната височина. Това ще увреди тревната покривка. Не подрязвайте впоследствие повече от половината от височината на тревата. Пазете долната страна на корпуса на косачката чиста и задължително отстранявайте тревните наслагвания. Наслагванията затрудняват процеса на включване, влошават качеството на рязане и изхвърлянето на тревата.

На склоновете траекторията на рязане трябва да е напречно спрямо склона. Хлъзгането на косачката се предотвратява посредством наклонено положение нагоре.

Изберете височината на рязане според действителната дължина на тревната площ. Направете няколко преминавания, така че максимум 4 см тревна площ да се изравни наведнъж.

Преди да извършите каквато и да е проверка на ножа, изключете мотора. Помислете за това, че ножът след изключването на мотора продължава да се върти още няколко секунди. Никога не опитвайте да спрете ножа. Редовно проверявайте, дали ножът е правилно закрепен, дали е в добро състояние и добре наточен. В противен случай шлифовайте или го подменете. В случай, че намиращият се в движение нож удари на предмет, спрете косачката и изчакайте докато ножът напълно спре. Проверете след това състоянието на ножа и на ножовия държач. В случай, че същият е повреден, трябва да се подмени.

Поставете използвания съединителен проводник на уреда шлифообразно пред използвания контакт на земята. Носете настрани от контакта респ. от кабела и обърнете внимание на това, съединителният проводник на уреда да е винаги в окосената тревна площ, за да не може съединителният проводник на уреда да се прегазии от косачката.

Ако по време на косенето са останали тревни остатъци, то събирателният кош трябва да се изпразни. Внимание! Преди изваждането на събирателния кош, изключете мотора и изчакайте спирането на режещия инструмент.

За да извадите събирателния кош, повдигнете клапата за изхвърляне с едната ръка, а с другата ръка извадете събирателния кош за носещата дръжка. Съобразно предписанието за безопасност клапата за изхвърляне се затваря при откачването на събирателния кош и затваря задния отвор за изхвърляне. Ако при това в отвора останат остатъци от трева, то с цел лесното включване на мотора е целесъобразно косачката да се издърпа с около 1 м назад.

Не отстранявайте с ръце или с крака остатъци от одрязания материал в корпуса на косачката и по работния инструмент, а с помощта на подходящи помощни средства напр. четка или метла.

С цел гарантирането на добро събиране събирателният кош и особено мрежата трябва да се почистят отвътре след използването.

Окачвайте събирателния кош само при изключен мотор и спрян режещ инструмент.

Повдигайте клапата за изхвърляне с едната ръка, а с другата ръка дръжте събирателния кош и окачвайте отгоре.

7. Смяна на мрежовия съединителен проводник

Опасност!

Ако мрежовият съединителен проводник на този уред се повреди, то той трябва да се смени от производителя или от неговата сервизна служба за обслужване на клиенти или от подобно квалифицирано лице, за да се избегнат излагания на опасност.

8. Почистване, поддръжка и поръчка на резервни части

Опасност!

Преди всички дейности по почистване издърпвайте щепсела.

8.1 Почистване

- По възможност поддържайте защитните устройства, вентилационните прорези и корпуса на двигателя без прах и замърсявания. Почистете уреда с чиста кърпа или го обдухайте със състен въздух при ниско налягане.
- Препоръчваме Ви да почиствате уреда директно след всяка употреба.
- Почиствайте уреда редовно с влажна кърпа и малко калиев сапун. Не използвайте почистващи препарати или разтворители; те могат да разядат пластмасовите части по уреда. Внимавайте за това във вътрешността на уреда да не попадне вода. Проникването на вода в електроуредата увеличава риска от електрически удар.

8.2 Въгленови четки

При прекомерно образуване на искри въгленовите четки да се проверят от електроспециалист.

Опасност! Въгленовите четки трябва да се подменят само от електроспециалист.

8.3 Поддръжка

- Изхабени или повредени ножове, държачи на ножове и болтове трябва да се сменят заедно от оторизиран специалист, за поддържане на баланса.
- Косачката не трябва да се почиства с течаща вода, особено с високо налягане. Погрижете се, всички закрепващи елементи (болтове, гайки и т.н.) винаги да са здраво затегнати така, че да можете да работите безопасно с косачката.
- Проверявайте по-често устройството за събиране на тревата за признаци на износване.
- Сменяйте износени и повредени четки.
- Съхранявайте косачката в сухо помещение.
- За дълъг живот всички резбови части, както и колела и оси трябва да се почистват и смазват.
- Редовната поддръжка на косачката

не само гарантира за дълго време мощността, но и допринася за грижливото и лесно косене на вашата трева.

Почиствайте косачката по възможност с четки или парцали. Не използвайте разтворители или вода за да отстраните замърсяванията.

- Най-силно подложената на износване част, това е ножът. Проверявайте редовно състоянието на ножа както и закрепването му. Ако ножът е износен, той трябва да бъде незабавно сменен или заточен. Ако се появят извънредни вибрации на косачката, това означава, че ножът не е правилно центрован или е деформиран от удари. В такъв случай той трябва да се ремонтира или смени.
- Във вътрешността на уреда няма части, които да изискват друго техническо обслужване.

8.4 Смяна на ножовете

По причини, свързани с безопасността, препоръчваме смяната на ножа да се извършва от оторизиран специалист. Внимание! Носете работни ръкавици! Използвайте само оригинални ножове, тъй като в противен случай функциите и безопасността не са гарантирани при определени обстоятелства.

За да смените ножа, процедирайте, както следва:

1. Разхлабете закрепващия винт (вижте фиг. 11a).
2. Извадете ножа и го подменете с нов.
3. При поставянето на новия нож внимавайте, моля, за посоката на монтиране на ножа. Крилата на ножа трябва да стърчат в моторното пространство (вижте фиг. 11b). Дорниците за захващане трябва да съвпадат с щанцованията в ножа.
4. След това отново здраво затегнете с помощта на универсалния ключ закрепващия винт. Моментът на затягане би трябвало да е ок. 25 Nm.

В края на сезона направете общ преглед на косачката и отстранете всички събрани остатъци. Преди всяко започване на сезона задължително проверявайте състоянието на ножа. При ремонти се обръщайте към нашия сервиз за обслужване на клиенти. Използвайте само оригинални резервни

части.

8.5 Поръчка на резервни части:

При поръчката на резервни части трябва да се посочат следните данни:

- Тип уред
- Артикулен номер на уред
- Идентификационен номер на уред
- Номер на необходимата резервна част

Актуални цени и информация ще откриете на www.isc-gmbh.info

Резервен нож Артикул №: 34.054.30

9. Екологосъобразно отстраняване и рециклиране

Уредът е опакован с цел предотвратяване на повреди при транспортирането. Опаковка е суровина и може да се използва отново или да се преработи. Уредът и принадлежностите му се състоят от различни материали, например метал и пластмаса. Не изхвърляйте повредените уреди заедно с битовите отпадъци. Трябва да предадете уреда в подходящ приемен пункт, където уредът ще бъде унищожен съобразно изискванията. Ако не знаете къде има приемен пункт, можете да получите информация в общината.

10. Съхранение

Съхранявайте уреда и неговото оборудване на тъмно, сухо и защитено от замръзване място, както и на недостъпно за деца място. Оптималната температура на складиране е между 5 и 30 °C. Съхранявайте електроинструмента в оригиналната му опаковка.

11. План за откриване на неизправности

| Неизправност | Възможни причини | Отстраняване |
|------------------------------|---|---|
| Моторът не работи | <ul style="list-style-type: none"> a) дефектен кондензатор b) няма ток в щепсела c) дефектен кабел d) дефектна комбинация шалтер щепсел e) разхлабени изводи на мотора или кондензатора f) уредът е поставен във висока трева g) задръстен корпус на косачката | <ul style="list-style-type: none"> a) Занесете за проверка от клиентската сервизна служба b) проверете проводника и предпазителя c) Проверете кабела d) Занесете за проверка от клиентската сервизна служба e) Занесете за проверка от клиентската сервизна служба f) задвижете върху ниска трева или вече окосени площи; евентуално почистете височината на рязане g) почистете корпуса, за да работи свободно ножа |
| Мощността на мотора намалява | <ul style="list-style-type: none"> a) твърде висока или твърде влажна трева b) задръстен корпус на косачката c) силно износен нож | <ul style="list-style-type: none"> a) коригирайте височината на рязане b) почистете корпуса c) подменете ножа |
| Нечист разрез | <ul style="list-style-type: none"> a) износен нож b) неправилна височина на рязане | <ul style="list-style-type: none"> a) снемете или донаточете ножа b) коригирайте височината на рязане |

Внимание! За да се предпази мотора, той е оборудван с термошалтер, който след претоварване се изключва и след кратка пауза на охлаждане отново автоматично се включва!



Само за страни от ЕС

Не изхвърляйте електроинструментите при битовите отпадъци!

Съгласно Европейската директива 2012/19/ЕО за електрически и електронни стари уреди и прилагането в националното право употребените електроинструменти трябва да се събират отделно и да се доставят за екологична повторна употреба.

Алтернатива за рециклиране по отношение на призива за връщане:

Собственикът на електроуредта вместо връщане алтернативно с цел съдействие е задължен по отношение на целесъобразното оползотворяване в случай на отказ от собственост.

Старият уред за целта също така може да се предостави в пункт за обратно вземане, където се извършва отстраняване по смисъла на националните закони за събирането, извозването, складирането и рециклирането на отпадъци. Това не засяга приложените към старите уреди отделни части от принадлежностите и помощни средства без електрически компоненти.

Препечатването или друг вид размножаване на документация и съпроводителни документи на продуктите, също така на части е допустимо само с изричното съгласие на iSC GmbH /ИСК ГмбХ/.

Запазено е правото за извършване на технически промени

Информация относно обслужването

Във всички държави, които са упоменати в гаранционната карта, ние разполагаме с компетентни в обслужването партньори, чиито контакти ще намерите в гаранционната карта. Същите са на Ваше разположение за всякакъв вид сервизни работи като ремонт, набавяне на резервни и износващи се части или снабдяване с консумативи.

Необходимо е да се вземе под внимание, че следните части при този продукт подлежат на естествено износване или такова вследствие на употребата им респ. следните части са необходими като консумативи.

| Категория | Пример |
|-------------------------------------|-------------------------------|
| Износващи се части* | Клинов ремък, въгленови четки |
| Консумативни материали/консумативи* | Нож |
| Липсващи части | |

* Не се включват задължително в доставения комплект!

При недостатъци или дефекти Ви молим да уведомите за случая на дефект в интернет на www.isc-gmbh.info. Моля, обърнете внимание на точното описание на дефекта и във всеки случай отговорете за целта на следните въпроси:

- Уредът работил ли е вече или дефектът се е проявил в самото начало?
- Нещо направило ли Ви е впечатление преди да се прояви дефектът (индикация за дефекта)?
- Според Вас в какво се състои дефектът на уреда (основна индикация)?
Опишете дефекта.

Гаранционна карта

Уважаеми клиенти,

нашите продукти подлежат на строг качествен контрол. В случай, че въпреки това този уред някога не функционира безупречно, то много съжаляваме за това и Ви молим да се обърнете към нашата сервизна служба на адреса, посочен в тази гаранционна карта. С удоволствие сме на Ваше разположение също и по телефона на посочения телефонен номер за обслужване.

Относно предявяването на гаранционни претенции е в сила следното:

1. Гаранционните условия се отнасят само за потребители, тоест за физически лица, които няма да използват уреда нито за производствени цели, нито за друг вид самостоятелна дейност. Тези гаранционни условия регламентират допълнителни гаранционни услуги, които по-долу посоченият производител допълнително обещава към законовата гаранция на купувачите на неговите нови уреди. Вашите законови гаранционни права не се засягат от тази гаранция. Нашата гаранционна услуга е безплатна за Вас.
2. Гаранционната услуга обхваща само недостатъци по закупен от Вас нов уред на долупосочения производител, които доказуемо се дължат на производствен или отнасящ се до материала дефект, и по наш избор се ограничават до отстраняването на такива недостатъци по уреда или до подмяната на уреда. Моля, имайте предвид, че нашите уреди според предназначението си не са конструирани за промишлена, занаятчийска или индустриална употреба. Гаранционен договор поради това не се реализира тогава, когато уредът е бил използван в рамките на гаранционния период в промишлени, занаятчийски или индустриални предприятия или е бил изложен на подобен вид натоварване.
3. От нашата гаранция се изключват:
 - Щети по уреда, възникнали вследствие на несъблюдаването на упътването за монтаж или въз основа на технически некомпетентна инсталация, на неспазването на ръководството за употреба (като напр. посредством свързване към неправилно мрежово линейно напрежение или вид електричество) или вследствие на несъблюдаването на разпоредбите за поддръжка и техника на безопасност или посредством излагането на уреда на аномални условия, характерни за околната среда или поради липсваща поддръжка и обслужване.
 - Щети по уреда, възникнали вследствие на неопзволена или професионално некомпетентна употреба (като напр. претоварване на уреда или използване на неразрешени инструменти за употреба или оборудване), проникване на чужди тела в уреда (като напр. пясък, камъни или прах, транспортни щети), прилагане на сила или чужди въздействия (като напр. щети вследствие на падане).
 - Щети по уреда или по части на уреда, дължащи се на износване вследствие на ползване, на обичайно или друго естествено износване.
4. Гаранционният период възлиза на 60 месеца и започва да тече от датата на покупка на уреда. Гаранционни претенции следва да се предявяват преди изтичането на гаранционния период в рамките на две седмици, след като сте открили дефекта. Предявяването на гаранционни претенции след изтичане на гаранционния период е изключено. Ремонтът или подмяната на уреда нито води до удължаване на гаранционния период, нито се стартира нов гаранционен период в резултат на тази услуга, извършена по отношение на уреда или евентуално монтирани резервни части. Това важи също при ползването на сервизно обслужване на място.
5. За да предявите гаранционна претенция, трябва да регистрирате повредения уред на www.isc-gmbh.info. Подгответе касовата бележка или други документи, удостоверяващи покупката на уреда. Уреди, които бъдат изпратени без съответните документи или без фабрична табелка, няма да бъдат взети под внимание за гаранционно обслужване поради невъзможност за идентифицирането им. След като нашият гаранционен сервиз установи повредата, веднага ще Ви изпратим поправения уред или нов уред.

Разбира се, срещу възстановяване на разходите ние отстраняваме с удоволствие също така дефекти по уреда, които не са включени или вече не се включват в обхвата на гаранцията. За целта, изпратете, моля, уреда на нашия сервизен адрес.

По отношение на износващи се, употребявани или дефектни части обръщаме внимание на ограниченията на тази гаранция съобразно информацията относно обслужването в това упътване за употреба.

Sadržaj

1. Sigurnosne napomene
2. Opis uređaja i sadržaj isporuke
3. Namjenska uporaba
4. Tehnički podaci
5. Prije puštanja u pogon
6. Rukovanje
7. Zamjena mrežnog kabela
8. Čišćenje, održavanje i naručivanje rezervnih dijelova
9. Zbrinjavanje u otpad i recikliranje
10. Skladištenje
11. Plan traženja grešaka



Opasnost! - pročitajte upute za uporabu kako bi se smanjio rizik od ozljeđivanja

Ovaj uređaj ne smiju koristiti osobe (uključujući djecu) s ograničenim fizičkim, osjetilnim ili psihičkim osobinama ili one bez iskustva i/ili znanja, već bi trebale biti pod nadzorom osobe nadležne za njihovu sigurnost ili od nje primiti upute za korištenje uređaja. Djeca trebaju biti pod nadzorom, kako bismo se uvjerali da se ne igraju uređajem.

Ako se kabel za priključivanje ovog uređaja na mrežu ošteti, mora ga zamijeniti proizvođač ili njegova servisna služba ili slična kvalificirana osoba kako bi se izbjegle opasnosti.

Opasnost!

Prilikom uporabe uređaja morate se pridržavati sigurnosnih propisa kako biste spriječili nastanak ozljeda i šteta. Zato pažljivo pročitajte ove upute za uporabu/sigurnosne napomene. Dobro ih sačuvajte tako da vam informacije u svako doba budu na raspolaganju. Ako biste ovaj uređaj trebali predati drugim osobama, molimo da im proslijedite i ove upute za uporabu. Ne preuzimamo jamstvo za štete nastale zbog nepridržavanja ovih uputa za uporabu i sigurnosnih napomena.

1. Sigurnosne napomene

Odgovarajuće sigurnosne napomene pronaći ćete u priloženoj bilježnici.

Opasnost!

Pročitajte sve sigurnosne napomene i upute. Propusti kod pridržavanja sigurnosnih napomena i uputa mogu uzrokovati električni udar, požar i/ili teške povrede. **Sačuvajte sve sigurnosne napomene i upute za ubuduće.**

Pojašnjenje napomena na pločici na uređaju (vidi sliku 12)

- 1 = Prije puštanja u pogon pročitajte upute za uporabu
- 2 = Udaljite ostale osobe iz opasnog područja!
- 3 = Oprez! – Oštri noževi – prije radova održavanja ili kod oštećenja kabela izvucite utikač iz mreže.
- 4 = Pozor, priključni kabel držite podalje od rezaćih alata!

2. Opis uređaja i sadržaj isporuke**2.1 Opis uređaja (slika 1/2)**

1. Gornja drška za guranje
2. Donja drška za guranje
3. Zaklopka za izbacivanje
4. Ručka za nošenje
5. Poluga za podešavanje visine rezanja
6. Košara za sakupljanje
7. Indikator
8. Mrežni utika
9. Sklopka za uključivanje/isključivanje
10. Mehanizam za otpuštanje kabela
11. Kotači straganapunjenosti
12. Poklopci kotača
13. Krilne matice za donju dršku za guranje
14. Rascjepka
15. Podložne pločice za kotače

16. Stezaljke za fiksiranje kabela
17. Matice za gornju dršku za guranje s funkcijom brzog stezanja
18. Vijci za pričvršćivanje gornje drške za guranje
19. Podložne pločice za gornju dršku za guranje
20. Podložne pločice za donju dršku za guranje
21. Ručka košare za sakupljanje

2.2 Sadržaj isporuke

Molimo vas da pomoću opisanog sadržaja isporuke provjerite cjelovitost artikla. Ako su neki dijelovi neispravni, nakon kupnje artikla obratite se našem servisnom centru ili prodajnom mjestu najkasnije u roku od 5 radnih dana uz predočenje važeće potvrde o kupnji. Molimo vas da u vezi s tim obratite pozornost na tablicu o jamstvu u informacijama o servisu na kraju uputa.

- Otvorite pakovinu i pažljivo izvadite uređaj.
- Uklonite ambalažu kao i dijelove za sigurnost pakiranja / za sigurnost tijekom transporta (ako postoje).
- Provjerite je li sadržaj isporuke cjelovit.
- Prekontrolirajte postoje li na uređaju i dijelovima pribora transportna oštećenja.
- Po mogućnosti sačuvajte pakovinu do isteka jamstvenog roka.

Opasnost!

Uređaj i materijal pakovine nisu igračke za djecu! Djeca se ne smiju igrati plastičnim vrećicama, folijama i sitnim dijelovima! Postoji opasnost da ih progutaju i tako se uguše!

- Električna kosilica za travu
- Košara za sakupljanje trave
- Originalne upute za uporabu
- Sigurnosne napomene

3. Namjenska uporaba

Ova kosilica za travu prikladna je za privatno korištenje u kućnim i hobi vrtovima.

Kosilicama za travu za privatne vrtove kuća i hobi vrtove smatraju se uređaji čija godišnja uporaba u pravilu ne prelazi 50 sati i koje se pretežno koriste za negu trave ili travnjaka, ali ne na javnim terenima, parkovima, sportskim terenima, kao niti na poljoprivrednim i šumskim dobrima.

Pozor! Zbog opasnosti od tjelesnih ozljeda korisnika kosilica za travu ne smije se koristiti za šišanje grmlja, živica i žbunja, za rezanje i

usitnjavanje vitičastog raslinja ili travnjaka na krovnim nasadima ili u balkonskim kutijama kao ni za čišćenje (odsisavanje) staza, niti kao stroj za usitnjavanje već odsječenih grana drveća i živice. Nadalje, kosilica za travu ne smije se koristiti kao motorni kultivator za izravnavanje povišenog tla, kao što su npr. krtičnjaci.

Zbog sigurnosnih razloga kosilica se ne smije koristiti kao pogonski agregat za druge radne alate i kompletne alata svake vrste, osim ako to izriječno ne dopusti proizvođač.

Uređaj se smije koristiti samo namjenski. Svaka drugačija uporaba nije namjenska. Za štete ili ozljede svih vrsta nastale zbog nenamjenskog korištenja odgovoran je korisnik/rukovatelj a nika-ko proizvođač.

Molimo da obratite pozornost na to da naši uređaji nisu pogodni za korištenje u komercijalne, obrtničke ili industrijske svrhe. Ne preuzimamo jamstvo ako se uređaj koristi u komercijalne i industrijske svrhe kao i u sličnim djelatnostima.

4. Tehnički podaci

Mrežni napon: 220-240 V ~ 50 Hz
 Snaga: 1500 W
 Broj okretaja motora: 3400 min⁻¹
 Širina rezanja: 36 cm
 Podešavanje visine rezanja:
 25-65 mm; 5-stupanjsko
 Volumen košare za sakupljanje trave: 38 litara
 Razina zvučnog tlaka L_{PA}: 81,7 dB (A)
 Nesigurnost K_{PA}: 3 dB (A)
 Izmjeren intenzitet buke L_{WA}: 94,9 dB (A)
 Nesigurnost K_{WA}: 3 dB (A)
 Jamčeni intenzitet buke L_{WA}: 96 dB (A)
 Vibracija na prečki a_h: 4,5 m/s²
 Nesigurnost K 1,5 m/s²
 Klasa zaštite: II / 
 Težina: 10 kg

Opasnost!

Buka i vibracije

Vrijednosti buke i vibracija utvrđene su u skladu s normama EN ISO 3744:1995, EN ISO 11201:1995 i EN ISO 20643:2005.

Ograničite stvaranje buke i vibracija na minimum!

- Koristite samo besprijekorne uređaje.
- Redovito čistite i održavajte uređaj.
- Svoj način rada prilagodite uređaju.
- Nemojte preopterećivati uređaj.
- Po potrebi predajte uređaj na kontrolu.
- Isključite uređaj kad ga ne koristite.
- Nosite zaštitne rukavice.

Oprez!

Ostali rizici

Čak i kad se ovi elektroalati koriste propisno, uvijek postoje neki drugi rizici. Sljedeće opasnosti mogu nastati vezi s izvedbom i konstrukcijom elektroalata:

1. Oštećenja pluća ako se ne nosi prikladna maska za zaštitu od prašine.
2. Oštećenja sluha ako se ne nosi prikladna zaštita za sluh.
3. Zdravstveni problemi koji nastaju kao posljedica vibracija na šaku-ruku u slučaju da se uređaj koristi tijekom dužeg vremena ili se nepropisno koristi i održava.

5. Prije puštanja u pogon

Prije uključivanja provjerite odgovaraju li podaci na tipskoj pločici podacima o mreži.

Upozorenje!

Prije nego počnete podešavati uređaj izvucite utikač iz utičnice.

Kosilica je isporučena u demontiranom stanju. Prije uporabe kosilice morate montirati kompletnu dršku za guranje i sabirnu košaru. Postupno slijedite upute za uporabu i orijentirajte se prema slikama tako da si pojednostavite montažu.

Montaža kotača (slika 3a i b)

Stavite stražnji kotač (slika 2/poz. 11) na osovinu kao što je prikazano na slici 3a. Zatim stavite još na osovinu podložnu pločicu (slika 2/poz. 15) i pričvrstite je priloženom rascjepkom (slika 2/poz. 14) kao što je prikazano na slici 3a. Na kraju pritisnite poklopac (slika 2/poz. 12) na kotač kao što je prikazano na slici 3b. Točno na isti način postupite na drugoj strani.

Montaža drške za guranje (slike 4 do 7)

Nataknite jednu od donjih drški za guranje (slika 2/poz. 2) na za to predviđen vijak i sve pričvrstite krilnom maticom (slika 2/poz. 13) kao što je prika-

zano na slici 4. Analogno učinite na drugoj strani. Prilikom montaže gornje drške za guranje možete odabirom rupe za pričvršćivanje (slika 5) odrediti visinu drške. Nakon toga gornju dršku za guranje pričvrstite vijcima s donjom, kao što je prikazano na slici 6. Zatim pomoću držača kabela (slika 2/ poz. 16) pričvrstite vod za motor na dršku za guranje (slika 7/ poz. A).

Montaža košare za sakupljanje (vidi slike 8a i b)

Utaknite ručku košare za sakupljanje (slika 8a/ poz. 21) u košaru kao što je prikazano na slici 8a. Kad vješate košaru za sakupljanje, motor mora biti isključen i nož se ne smije okretati. Zaklopku na otvoru za izbacivanje (sl. 8b/ poz. 3) podignite jednom rukom. Drugom rukom držite košaru za sakupljanje i objesite je odozgo (slika 8b).

Indikator napunjenosti na sabirnoj napravi

Sabirna naprava ima indikator napunjenosti (sl. 1/ poz. 7). On se otvara strujom zraka koju stvara kosilica dok radi. Kad se tijekom košnje poklopac zatvori, znači da je sabirna vreća puna i treba je isprazniti. Da bi prikaz napunjenosti besprijekorno funkcionirao, rupice ispod poklopca moraju uvijek biti čiste i prozirne.

Podešavanje visine rezanja

Pozor!

Podešavanje visine rezanja smije se obaviti samo kad je motor ugašen i kabel izvučen iz strujne mreže.

Prije nego počnete s košenjem, provjerite je li rezači alat oštar i nisu li oštećeni elementi za pričvršćivanje. Zamijenite tupe i/ili oštećene rezače alate da ne bi došlo do neuravnoteženosti. Prilikom te kontrole isključite motor i izvucite utikač iz strujne mreže.

Podešavanje visina rezanja mora se provesti na sljedeći način (vidi sliku 9):

1. Pritisnite polugu prema unutra.
2. Podesite polugu na željenu visinu rezanja.
3. Pustite polugu i provjerite njezinu učvršćenost u aretaciji.

Očitavanje visine rezanja

Visina rezanja podešava se od 25- 65 mm u 5 stupnjeva i može se očitati na skali.

Priključak struje

Kosilica se može priključiti na svaku standardnu utičnicu od 220-240 volti izmjenične struje. Dopuštena je međutim, samo jedna utičnica sa zaštitnim kontaktom za čije osiguranje treba predvidjeti zaštitnu sklopku voda od 16 A. Osim toga, ispred mora biti uključena zaštitna strujna sklopka (RCD) maks. vrijednosti od 30 mA!

Priključni kabel uređaja

Molimo da koristite samo priključne kablove koji nisu oštećeni. Duljina priključnog kabela uređaja ne smije biti nasumce određena (maks. 50 m) jer se u suprotnom smanjuje učinak elektromotora. Presjek priključnog kabela uređaja mora biti $3 \times 1,5 \text{ mm}^2$. Na priključnim kablovima kosilica često nastaju oštećenja izolacije.

Uzroci tomu su između ostalog:

- Urezana mjesta zbog prelaženja preko kabela.
- Mjesta prignječenja nastaju kad se priključni kabel uređaja provede ispod vrata ili prozora.
- Pukotine zbog starenja izolacije.
- Presavinuta mjesta zbog nestručne montaže ili vođenja priključnog kabela uređaja.

Priključni kabeli uređaja moraju biti barem tip H05RN-F i trožilni. Na priključnom kabelu uređaja obvezno je otisnuta oznaka tipa. Kupujte samo priključne kabele uređaja s oznakom! Utikači i utičnice na priključnim kabelima uređaja moraju biti od gume i zaštićeni od prskanja vode. Duljina priključnih kabela uređaja ne smije se određivati po volji. Duži priključni kabeli uređaja zahtijevaju veći poprečni presjek vodiča. Priključni kabeli uređaja i spojni vodovi moraju se redovito provjeravati zbog mogućih oštećenja. Pritom treba voditi računa o tome da se prije provjere vodovi isključe. Priključni kabel odmotajte do kraja. Provjerite također uvodnice priključnih kabela, prelomljena mjesta na utikačima i utičnicama.

6. Rukovanje

Spojite mrežni utikač (slika 1/poz. 8) s produžnim kablom. Produžni kabel mora se osigurati mehanizmom za sprječavanje zatezanja, kao što je prikazano na slici 10.

Opres!

Da bi se spriječilo neželjeno uključivanje, kosilica ima blokadu uključivanja (slika 10/poz. A) koja se mora pritisnuti prije nego aktivirate uklopni stremen (slika 10/poz. B). Ako pustite uklopni stremen, kosilica će se isključiti. Ponovite ovaj postupak nekoliko puta kako biste bili sigurni da uređaj pravilno funkcionira. Prije nego što na uređaju započnete s popravcima ili radovima održavanja, morate provjeriti ne okreće li se nož i je li uređaj isključen iz mreže.

Upozorenje! Nikad ne otvarajte poklopac na otvoru za izbacivanje ako se naprava za sakupljanje trave prazni i motor još radi. Rotirajući nož može uzrokovati ozljede.

Uvijek pažljivo pričvrstite poklopac otvora za izbacivanje odnosno košaru za sakupljanje trave. Prije uklanjanja isključite motor.

Između kućišta noža i korisnika uvijek treba održavati dovoljan sigurnosni razmak koji je određen prečkama za vođenje. Poseban oprez potreban je kod košnje i promjene smjera vožnje na strminama i kosinama. Pripazite na stabilnost, nosite cipele s potplatima koji dobro prijanjaju i ne klizu se, i nosite duge hlače.

Uvijek kosite poprečno na kosinu. Kosine nagnute više od 15 stupnjeva zbog sigurnosnih razloga ne smijete kositi ovom kosilicom.

Posebno budite oprezni kad izvodite kretnje kosilice unatrag ili kad je vučete. Opasnost od spoticanja!

Napomene za pravilnu košnju

Kod košnje preporučujemo preklapajući način rada.

Kosite samo oštrom, besprijekornim noževima kako se snopovi trave ne bi trgali i travnjak ne bi požutio.

Za postizanje boljeg izgleda odrezane trave vodite kosilicu što ravnije. Pritom se staze trebaju preklapati za nekoliko centimetara tako da ne ostanu pruge.

Koliko često treba kositi, ovisi uglavnom o brzini rasta trave. U razdoblju jakog rasta (svibanj-lipanj) dvaput, a inače jednom tjedno. Visine rezanja trebaju biti između 4 - 6 cm, a 4 - 5 cm trebao bi iznositi rast do sljedećeg rezanja. Ako je trava jednom narasla nešto više, ne smijete je odmah rezati na normalnu visinu. To šteti travi. Tada ne režite više od polovice visine trave.

Čistite donju stranu kućišta kosilice i obvezno odstranjujte naslage trave. Naslage otežavaju pokretanje, ugrožavaju kvalitetu rezanja i izbacivanje trave.

Na kosinama staza rezanja treba biti poprečno na kosinu. Klizanje kosilice može se spriječiti kosim položajem.

Visinu rezanja izaberite prema stvarnoj visini trave. Prolazite više puta tako da se odjednom obuhvati maksimalno 4 cm trave.

Prije nego što ćete provesti bilo kakvu kontrolu noža, ugasite motor. Imajte u vidu da se nakon isključenja motora nož okreće još nekoliko sekundi. Nikada nemojte pokušavati zaustaviti nož. Redovno kontrolirajte je li nož pravilno pričvršćen, u dobrom stanju i nabrušen. U protivnom ga nabrusite ili zamijenite. U slučaju da rotirajući nož udari o neki predmet, isključite kosilicu i pričekajte da se nož potpuno zaustavi. Provjerite stanje noža i njegovog držača. Ako su oštećeni, morate ih zamijeniti.

Položite na zemlju namotan priključni kabel uređaja ispred utičnice koju ćete koristiti. Kosite od utičnice odnosno kabela i pazite na to da priključni kabel uređaja uvijek leži u pokošenoj travi tako da ne prijedete kosilicom preko njega.

Ako tijekom košnje na zemlji ostaju ostaci odrezane trave, znači da se mora isprazniti košara za sakupljanje trave. Pozor! Prije skidanja sabirne košare morate isključiti motor i pričekati da se zaustavi rezaći alat.

Kod skidanja sabirne košare jednom rukom podignite poklopac otvora za izbacivanje trave, a drugom izvadite košaru pomoću ručke za nošenje. Prema sigurnosnom propisu, poklopac otvora za izbacivanje zaklopi se prilikom skidanja sabirne košare i zatvori stražnji otvor za izbacivanje. Ostanu li ostaci trave visjeti u otvoru, za lakše pokretanje motora svrsishodno je povući kosilicu unatrag za oko 1m.

Ostatke trave u kućištu kosilice i na radnom alatu ne uklanjajte rukom ili nogama, nego prikladnim pomoćnim sredstvima, npr. četkom ili metlom.

Da bi se zajamčilo dobro skupljanje trave, nakon korištenja uređaja morate očistiti iznutra sabirnu košaru i naročito mrežu.

Sabirnu košaru zakvačite samo kad je motor isključen i kad je zaustavljen rezaći alat.

Zaklopku otvora za izbacivanje podignite jednom rukom, a drugom držite sabirnu košaru za ručku i zakvačite je odozgo.

7. Zamjena mrežnog kabela

Opasnost!

Ako se kabel za priključivanje ovog uređaja na mrežu ošteti, mora ga zamijeniti proizvođač ili njegova servisna služba ili slična kvalificirana osoba kako bi se izbjegle opasnosti.

8. Čišćenje, održavanje i naručivanje rezervnih dijelova

Opasnost!

Prije svih radova čišćenja izvucite mrežni utikač.

8.1 Čišćenje

- Zaštitne naprave, prolaze za zrak i kućište motora treba uvijek očistiti od prašine i nečistoća. Istrijajte uređaj čistom krpom ili ga ispušite komprimiranim zrakom pod niskim tlakom.
- Preporučujemo da očistite uređaj odmah nakon svake uporabe.
- Redovito čistite uređaj mokrom krpom i s malo kalijevog sapuna. Ne koristite otapala ili sredstva za čišćenje; ona bi mogli oštetiti plastične dijelove uređaja. Pripazite na to da u unutrašnjost uređaja ne dospije voda. Prodiranje vode u električni uređaj povećava rizik od električnog udara.

8.2 Ugljene četkice

U slučaju prekomjernog iskrenja kontrolu ugljenih četkica prepustite električaru.

Opasnost! Ugljene četkice smije zamijeniti samo električar.

8.3 Održavanje

- Istrošene ili oštećene noževe, nosače noževa i svornjake treba zamijeniti u paru, a zamjenu treba obaviti ovlaštenu stručnjak kako bi se održala uravnoteženost.
- Kosilica se ne smije prati pod tekućom vodom, a naročito ne mlazom pod visokim pritiskom. Pobrinite se za to da svi pričvrсни elementi (vijci, matice itd.) budu dobro pritegnuti, tako da kosilicom možete sigurno raditi.
- Češće provjeravajte pojave istrošenosti na napravi za skupljanje trave.
- Zamijenite istrošene ili oštećene dijelove.
- Kosilicu skladištite u suhoj prostoriji.
- Za dug životni vijek trebali biste sve pričvršne elemente kao i kotače i osovine očistiti i zatim nauljiti.
- Redovita njega kosilice za travu ne rezultira samo njenim dugim vijekom trajanja i učinkovitošću, već doprinosi boljem i jednostavnijem šišanju trave. Po mogućnosti kosilicu čistite četkom ili krpom. Za uklanjanje nečistoće ne koristite otapala ili vodu.
- Sklop koji je najviše podložan trošenju je nož. Redovito provjeravajte stanje noža kao i njegovu pričvršćenost. Ako je nož istrošen, morate ga odmah zamijeniti ili nabrusiti. Pojava li se prekomjerne vibracije kosilice, znači da nož nije ispravno uravnotežen ili je zbog udara deformiran. U tom slučaju mora se popraviti ili zamijeniti.
- U unutrašnjosti uređaja nema dijelova koje bi trebalo održavati.

8.4 Zamjena noža

Zbog sigurnosnih razloga preporučujemo da zamjenu noževa prepustite ovlaštenom stručnjaku. Pozor! Nosite radne rukavice! Koristite samo originalni nož jer u suprotnom se pod određenim okolnostima više ne može jamčiti pravilno funkcioniranje i radna sigurnost.

Prilikom zamjene noža postupite na sljedeći način:

1. Otpustite pričvrсни vijak (slika 11a).
2. Skinite nož i zamijenite ga novim.
3. Kod ugradnje novog noža pripazite na smjer umetanja noža. Propelerska krila noža moraju stršiti u prostor motora (vidi sliku 11b). Prihvatne kupole moraju odgovarati izbušenim rupama u nožu.
4. Na kraju, pomoću univerzalnog ključa ponovno pritegnite pričvrсни vijak. Pritezni moment treba iznositi oko 25 Nm.

Na završetku sezone provedite opću kontrolu kosilice i uklonite sve nakupljene ostatke. Prije svakog početka sezone obavezno provjerite stanje noža. U slučaju popravaka obratite se našoj servisnoj službi. Koristite samo originalne rezervne dijelove.

8.5 Naručivanje rezervnih dijelova:

Kod naručivanja rezervnih dijelova trebali biste navesti sljedeće podatke:

- Tip uređaja
- Kataloški broj uređaja
- Identifikacijski broj uređaja
- Broj potrebnog rezervnog dijela

Aktualne cijene nalaze se na web stranici www.isc-gmbh.info

Rezervni nož art. br.: 34.054.30

9. Zbrinjavanje u otpad i recikliranje

Uređaj je zapakiran kako bi se tijekom transporta spriječila oštećenja. Ova ambalaža je sirovina i može se ponovno upotrijebiti ili predati na reciklažu. Uređaj i njegov pribor sastavljeni su od raznih materijala, kao npr. metala i plastike. Elektroređaji se ne smiju bacati u obično kućno smeće. Uređaj bi, u svrhu stručnog zbrinjavanja, trebalo predati odgovarajućem sakupljalištu takvog otpada. Ako ne znate gdje se takvo sakupljalište nalazi, raspitajte se u svojoj općinskoj upravi.

10. Skladištenje

Uređaj i njegov pribor spremite na tamno i suho mjesto zaštićeno od smrzavanja, kojem djeca nemaju pristup. Optimalna temperatura skladištenja je između 5 i 30 °C. Elektroalat čuvajte u originalnoj pakovini.

11. Plan traženja grešaka

| Greška | Mogući uzroci | Uklanjanje |
|--------------------|---|---|
| Motor se ne pali | a) Neispravan kondenzator b) Nema struje u utikaču c) Neispravan kabel d) Kvar na kombinaciji sklopka-utikač e) Labavi priključci na motoru ili kondenzatoru f) Uređaj se nalazi u visokoj travi g) Začepljeno kućište kosilice | a) Kontrolu prepustite servisnoj radionici b) Provjeriti vod i osigurač c) Provjerite kabel d) Kontrolu prepustite servisnoj radionici e) Kontrolu prepustite servisnoj radionici f) Pokrenite motor na niskoj travi ili već pokošenoj površini; eventualno korigirajte visinu rezanja g) Očistite kućište tako da se nož može slobodno okretati. |
| Slabi snaga motora | a) Previsoka ili previše vlažna trava b) Začepljeno kućište kosilice c) Jako istrošen nož | a) Korigirajte visinu rezanja b) Očistite kućište c) Zamijenite nož |
| Loše rezanje | a) Istrošen nož b) Pogrešna visina rezanja | a) Zamijenite nož ili ga nabrusite b) Korigirajte visinu rezanja |

Pozor! U svrhu zaštite motor je opremljen termičkom sklopkom koja kod preopterećenja isključuje uređaj i nakon kratke faze hlađenja automatski ga ponovno uključuje!



Samo za zemlje članice EU

Elektroalate nemojte bacati u kućno smeće!

Prema europskoj odredbi 2012/19/EG o starim električnim i elektroničkim uređajima i njenim prijenosom u nacionalno pravo, istrošeni električni alati trebaju se posebno sakupljati i na ekološki način zbrinuti na mjestu za reciklažu.

Alternativa s recikliranjem nasuprot zahtjevu za povrat:

Vlasnik električnog uređaja alternativno je obvezan da umjesto povrata uređaja u slučaju odricanja vlasništva sudjeluje u stručnom zbrinjavanju uređaja. Stari uređaj može se u tu svrhu predati i mjestu za preuzimanje takvih uređaja koje provodi uklanjanje u smislu državnih zakona o otpadu i recikliranju. Zakonom nisu obuhvaćeni dijelovi pribora ugrađeni u stare uređaje i pomoćni materijali bez električnih elemenata.

Kopiranje ili umnožavanje dokumentacije i popratnih materijala o proizvodu, čak i djelomično, dopušteno je samo uz izričito dopuštenje tvrtke iSC GmbH.

Zadržavamo pravo na tehničke izmjene

Informacije o servisu

U svim zemljama koje su navedene na našem jamstvenom listu, imamo kompetentne servisne partnere čije kontakte možete naći u jamstvenom listu. Oni su Vam na raspolaganju za sve slučajeve servisa kao što je popravak, briga oko rezervnih i potrošnih dijelova ili kupnja potrošnih materijala.

Treba imati na umu da kod ovog proizvoda sljedeći dijelovi podliježu trošenju uslijed korištenja ili prirodnom trošenju odnosno potrebni su kao potrošni materijal.

| Kategorija | Primjer |
|--|---------------------------------|
| Potrošni dijelovi* | Klinasti remen, ugljene četkice |
| Potrošni materijal/ potrošni dijelovi* | Nož |
| Neispravni dijelovi | |

* nije obavezno u sadržaju isporuke!

U slučaju nedostataka ili grešaka molimo Vas da to prijavite na internetskoj stranici www.isc-gmbh.info. Obratite pozornost na točan opis greške i u svakom slučaju odgovorite na sljedeća pitanja:

- Je li uređaj već jednom radio ispravno ili je otpočetak neispravan?
- Jeste li uočili nešto prije pojave kvara (simptom prije kvara)?
- U čemu je, po vašem mišljenju, kvar u funkcioniranju uređaja (glavni simptom)? Opišite taj kvar.

Jamstveni list

Poštovani kupče,
naši proizvodi podliježu strogoj kontroli kvalitete. Ako ovaj uređaj ipak ne bi besprijekorno funkcionirao, jako nam je žao i molimo Vas da se obratite našoj servisnoj službi na adresu navedenu na ovom jamstvenom listu. Također ćemo Vam sa zadovoljstvom pomoći putem telefona na navedenom broju servisa. Za zahtijevanje jamstva vrijedi slijedeće:

1. Ovi jamstveni uvjeti isključivo se odnose na potrošače, tj. fizičke osobe koje ovaj proizvod ne žele koristiti ni u okviru gospodarske djelatnosti, niti u drugim samostalnim djelatnostima. Ovi jamstveni uvjeti reguliraju dodatne jamstvene usluge koje dolje navedeni proizvođač jamči zajedno sa zakonskim jamstvom kupcima svojih novih uređaja. Ovo jamstvo ne utječe na Vaše zakonske jamstvene zahtjeve. Naša jamstvena usluga za Vas je besplatna.
2. Jamstvena usluga isključivo se odnosi na nedostatke novog uređaja dolje navedenog proizvođača koji ste kupili, koji su posljedica grešaka na materijalu ili tvorničke greške, a po našem izboru usluga je ograničena na uklanjanje takvih nedostataka na uređaju ili zamjenu uređaja. Molimo Vas da obratite pozornost na to da naši uređaji nisu pogodni za korištenje u komercijalne, obrtničke ili profesionalne svrhe. Stoga se ugovor o jamstvu neće realizirati ako je uređaj u razdoblju jamstva korišten u komercijalne, obrtničke ili industrijske svrhe, ili je bio izložen identičnom opterećenju.
3. Naše jamstvo isključuje:
 - Štete na uređaju koje nastanu zbog nepridržavanja uputa za montažu ili zbog nestručne instalacije, nepridržavanja uputa za uporabu (kao npr. zbog priključka na pogrešni mrežni napon ili vrstu struje) ili nepridržavanja odredbi za održavanje i sigurnosnih odredbi, ili zbog izlaganja uređaja ne-normalnim uvjetima okoline, ili zbog nedostatka njege i održavanja.
 - Štete na uređaju koje nastanu zbog zlouporabe ili nestručne primjene (kao npr. preopterećenje uređaja ili korištenje nedopuštenih namjenskih alata ili pribora), zbog prodiranja stranih tijela u uređaj (kao npr. pijesak, kamenje ili prašina, transportna oštećenja), zbog primjene sile ili vanjskih djelovanja (npr. oštećenja zbog pada).
 - Štete na uređaju ili dijelovima uređaja čiji je uzrok prirodno trošenje uporabom, uobičajeno ili ostalo trošenje.
4. Jamstveni rok iznosi 60 mjeseca a počinje s danom kupnje uređaja. Jamstveni zahtjevi podnose se prije isteka jamstvenog roka u roku od dva tjedna nakon što utvrdite kvar. Podnošenje zahtjeva nakon isteka jamstvenog roka ne prihvaća se. Popravak ili zamjena uređaja neće rezultirati produljenjem jamstvenog roka, niti zbog ove usluge za uređaj ili eventualno ugrađene rezervne dijelove stupa na snagu novi jamstveni rok. To vrijedi također kod korištenja usluge na licu mjesta.
5. Za zahtijevanje jamstva neispravan uređaj treba prijaviti na: www.isc-gmbh.info. Molimo vas da imate u pripravnosti račun ili neki drugi dokaz o tome da ste kupili novi uređaj. Uređaji kojima neće biti priložen odgovarajući dokaz ili će biti poslani bez tipske pločice, isključeni su iz realizacije jamstva na temelju nedostatka mogućnosti uvrštenja. Ako naša jamstvena usluga obuhvaća kvar na uređaju, odmah ćemo vam vratiti popravljani ili novi uređaj.

Podrazumijeva se da uz naknadu troškova također popravljamo kvarove koje jamstvo ne ili više ne obuhvaća. Molimo Vas da u tom slučaju uređaj pošaljete na adresu našeg servisa.

Upozoravamo na ograničenja ovog jamstva za potrošne, istrošene i neispravne dijelove u skladu s informacijama o servisu u ovim uputama za uporabu.

Sadržaj

1. Sigurnosna uputstva
2. Opis uređaja i sadržaj isporuke
3. Namensko korišćenje
4. Tehnički podaci
5. Pre puštanja u pogon
6. Rukovanje
7. Zamena mrežnog priključnog voda
8. Čišćenje, održavanje i porudžbina rezervnih delova
9. Zbrinjavanje u otpad i recikiranje
10. Skladištenje
11. Plan traženja grešaka



Upozorenje - pročitajte uputstva za upotrebu kako bi se smanjio rizik od povreda

Deca ne smeju koristiti ovaj uređaj. Deca treba da budu pod nadzorom kako bi se osiguralo da se ne igraju uređajem. Deca ne smeju vršiti čišćenje i održavanje. Ovaj uređaj ne smeju koristiti lica sa umanjenim fizičkim, senzorskim ili psihičkim sposobnostima, ili lica bez dovoljnog znanja ili iskustva, sem ako ih nadzire i daje im uputstva lica koje je za njih odgovorno.

Ako se ošteti mrežni priključni vod ovog uređaja, mora da ga zameni proizvođač ili njegova servisna služba ili kvalifikovano lice, kako bi se izbegle opasnosti.

Opasnost!

Kod korišćenja uređaja morate se pridržavati bezbednosnih propisa kako biste sprečili povrede i štete. Zbog toga pažljivo pročitajte ova uputstva za upotrebu/bezbednosne napomene. Dobro ih sačuvajte tako da Vam informacije u svako doba budu na raspolaganju. Ako biste ovaj uređaj trebali predati drugim licima, molimo Vas da im prosledite i ova uputstva za upotrebu. Ne preuzimamo garanciju za štete koje bi nastale zbog nepridržavanja ovih uputstava za upotrebu i bezbednosnih napomena.

1. Sigurnosna uputstva

Odgovarajuća sigurnosna uputstva pronaći ćete u priloženoj knjižici.

Opasnost!

Pročitajte sve bezbednosne napomene i uputstva. Propusti kod pridržavanja bezbednosnih napomena i uputstava mogu da prouzroče el.udar, požar i/ili teške povrede. **Sačuvajte sve bezbednosne napomene i uputstva za buduće korišćenje.**

Objašnjenje napomena na natpisnoj pločici na uređaju (vidi sliku 12)

- 1 = Pre puštanja u pogon pročitajte uputstva za upotrebu.
- 2 = Udaljite ostala lica iz opasnog područja!
- 3 = Oprez! - Oštri noževi – pre radova održavanja ili kod oštećenja kabla izvucite utikač iz mreže.
- 4 = Pozor, priključni kabl držite podalje od reznih alata!

2. Opis uređaja i sadržaj isporuke**2.1 Opis uređaja (slika 1/2)**

1. Gornja drška za guranje
2. Donja drška za guranje
3. Poklopac otvora za izbacivanje
4. Drška za nošenje
5. Poluga za korigovanje visine rezanja
6. Korpa za sakupljanje trave
7. Indikator napunjenosti
8. Mrežni utikač
9. Prekidač za uključivanje/isključivanje
10. Mehanizam za sprečavanje zatezanja kabla
11. Točkovi, straga
12. Poklopci točkova
13. Leptiraste navrtke za donju dršku za guranje
14. Rascepk
15. Pločice za podmetanje za točkove
16. Stezaljke za pričvršćivanje kabla
17. Matice za gornju i donju dršku za guranje s funkcijom brzog stezanja
18. Zavrtnji za pričvršćivanje gornje drške za guranje
19. Pločice za podmetanje za gornju dršku za guranje
20. Pločice za podmetanje za donju dršku za guranje
21. Ručka korpe za sakupljanje trave

2.2 Sadržaj isporuke

Molimo Vas da pomoću opisanog sadržaja isporuke proverite potpunost artikala. U slučaju neispravnih delova, nakon kupovine artikla obratite se našem servisnom centru, ili prodajnom mestu na kom ste kupili proizvod u roku od 5 radnih dana, s time da predložite i važeću potvrdu o kupovini. Molimo vas da u vezi sa tim obratite pažnju na tabelu o garanciji u informacijama o servisu na kraju uputstava.

- Otvorite pakovanje i pažljivo izvadite uređaj.
- Uklonite materijal za pakovanje kao i delove za bezbednost pakovanja / bezbednost tokom transporta (ako postoje).
- Proverite da li je sadržaj isporuke potpun.
- Prekontrolišite da li na uređaju i delovima pribora ima transprotnih oštećenja.
- Po mogućnosti sačuvajte pakovanje do isteka garantnog roka.

Opasnost!

Uređaj i materijal za pakovanje nisu dečje igračke! Deca ne smeju da se igraju plastičnim kesama, folijama i sitnim delovima! Postoji opasnost da ih progutaju i tako

se uguše!

- Električna kosilica za travu
- Sabirna korpa
- Originalna uputstva za upotrebu
- Bezbednosne napomene

3. Namensko korišćenje

Ova kosilica za travu podesna je za lično korišćenje u kućnim i hobi baštama.

Kosilicama za travu za privatne bašte kuća i hobi vrtove smatraju se uređaji čija godišnja upotreba u pravilu ne prelazi 50 časova i koje se pretežno koriste za negu trave ili travnjaka, ali ne na javnim terenima, parkovima, sportskim terenima, kao niti na poljoprivrednim i šumskim dobrima.

Pažnja! Zbog opasnosti od telesnih povreda korisnika kosilica za travu se ne sme koristiti za šišanje grmlja, živica i žbunova, za rezanje i usitnjavanje povijuša ili travnjaka na krovnim nasadima ili u balkonskim sanducima, kao ni za čišćenje (usisavanje) staza, kao mašina za usitnjavanje već odsečenih grana drveća i živice. Nadalje, kosilica za travu ne sme se koristiti kao motorni kultivator za poravnavanje povišenog tla, kao što su npr. krtičnjaci.

Zbog bezbednosnih razloga kosilica se ne sme koristiti kao pogonski agregat za druge radne alate i komplete alata svake vrste, sem ako to izričito ne dozvoli proizvođač.

Uređaj sme da se koristi samo za namenu za koju je predviđen. Svaka drugačija upotreba nije namenska. Za štete ili povrede svih vrsta koje iz toga proizađu, odgovoran je korisnik/rukovaoc, a nikako proizvođač.

Molimo da obratite pažnju na to da naši uređaji nisu podesni za korišćenje u komercijalne, znanstvene ili industrijske svrhe. Ne preuzimamo garanciju ako se uređaj koristi u komercijalne i industrijske svrhe kao i sličnim delatnostima.

4. Tehnički podaci

Mrežni napon: 220-240 V ~ 50Hz
 Snaga: 1500 W
 Broj obrtaja motora: 3400 min⁻¹
 Širina rezanja: 36 cm
 Podešavanje visine rezanja: 25-65 mm; 5-stepeno
 Zapremnina sabirne korpe: 38 litara
 Nivo zvučnog pritiska L_{PA}: 81,7 dB(A)
 Nesigurnost K_{PA}: 3 dB(A)
 Izmeren intenzitet buke L_{WA}: 94,9 dB(A)
 Nesigurnost K_{WA}: 3 dB(A)
 Garantovani intenzitet buke L_{WA}: 96 dB(A)
 Vibracije na prečki a_h: 4,5 m/s²
 Nesigurnost K: 1,5 m/s²
 Klasa zaštite: II/II
 Težina: 10 kg

Buka i vibracije

Buka i vrednosti vibracija utvrđeni su prema standardima EN ISO 3744:1995, EN ISO 11201:1995 i EN ISO 20643:2005.

Ograničite stvaranje buke i vibracija na minimum!

- Koristite samo besprekorne uređaje.
- Redovno održavajte i čistite uređaj.
- Prilagodite svoj način rada uređaju.
- Ne preopterećujte uređaj.
- Prema potrebi pošaljite uređaj na kontrolu.
- Ako uređaj ne upotrebljavate, onda ga isključite.
- Nosite zaštitne rukavice.
- Ograničite vreme upotrebe.

Ostali rizici

Čak i kada se ovi električni alati koriste propisno, uvek postoje i neki drugi rizici. Sledeće opasnosti mogu nastati u vezi s izvedbom i konstrukcijom električnog alata:

1. Oštećenja pluća, ako se ne nosi odgovarajuća maska za zaštitu od prašine.
2. Oštećenja sluha, ako se ne nosi odgovarajuća zaštita za sluh.
3. Zdravstvene poteškoće koje nastanu kao posledica vibracija na šaku-ruku, ako se uređaj koristi tokom dužeg vremena ili se ne propisno koristi i održava.

5. Pre puštanja u pogon

Pre uključivanja proverite odgovaraju li podaci na tipskoj pločici podacima o mreži.

Pre nego počnete da podešavate uređaj, izvucite utikač iz utičnice.

Kosilica za travu je isporučena u demontiranom stanju. Pre upotrebe kosilice za travu morate da montirate kompletnu dršku za guranje i sabirnu košaru. Postepeno sledite uputstva za upotrebu i orijentišite se prema slikama tako da si pojednostavite montažu.

Montaža točkova (slika 3a i b)

Uzmite zadnji točak (slika 2/poz. 11) i stavite ga na osovinu kao što je prikazano na slici 3a. Zatim još stavite na osovinu pločicu za podmetanje (slika 2/poz. 15) i pričvrstite je priloženom raspcepkom (slika 2/poz. 14) kao što je prikazano na slici 3a. Naposljetku pritisnite poklopac (slika 2/poz. 12) na točak kao što je prikazano na slici 3b. Tačno tako uradite i na drugoj strani.

Montaža drške za guranje (slike 4 do 7)

Natakните jednu od donjih drški za guranje (slika 2/poz. 2) u za to predviđen zavrtnj i sve pričvrstite leptirastom navrtkom (slika 2/poz. 13) kao što je prikazano na slici 4. Analogno uradite na drugoj strani. Kod montaže gornje drške za guranje možete da biranjem rupe za pričvršćenje (slika 5) odredite visinu drške. Tada pričvrstite gornju dršku za guranje sa donjom kao što je prikazano na slici 6. Sada možete da pomoću držača kabla (slika 2/poz. 16) pričvrstite vod za motor na dršku za guranje (slika 7/poz. A).

Montaža korpe za sakupljanje trave (vidi slike 8a i b)

Utakните ručku korpe (slika 8a/poz. 21) u korpu za sakupljanje trave kao što je prikazano na slici 8a. Kad vešate korpu za sakupljanje motor mora da bude ugašen i rezni nož ne sme da se obrće. Jednom rukom dignite poklopac na otvoru za izbacivanje (slika 8b/poz. 3). Drugom rukom držite korpu za sakupljanje i okačite je odozgo (slika 8b).

Indikator napunjenosti naprave za sakupljanje

Naprava za sakupljanje ima indikator napunjenosti (sl. 1/poz. 7). On se otvara strujom vazduha koju stvara kosilica dok radi. Kad se tokom košnje poklopac zatvori, znači da je naprava za sakupljanje puna i treba da se isprazni. Da bi indikator napunjenosti besprekorno funkcionirao, rupice ispod poklopcu moraju uvek biti čiste i prozirne.

Podešavanje visine rezanja

Pažnja!

Korekcija visine rezanja može da se provede samo kad motor ne radi i kad je izvučen utikač svećice.

Pre nego što započnete kositi, proverite da li je rezni alat oštar i nisu li oštećena sredstva za pričvršćivanje. Zamenite tupe i/ili oštećene rezne alate da ne bi došlo do neuravnoteženosti. Kod kontrole isključite motor i izvucite mrežni utikač.

Podešavanje visina rezanja mora se sprovesti na sledeći način (vidi sliku 9):

1. Polugu pritisnite prema unutra.
2. Podesite polugu na željenu visinu rezanja.
3. Pustite polugu i proverite njezinu učvršćenost u aretaciji.

Očitavanje visine rezanja

Visina rezanja podešava se od 25-65 mm u 5 stepeni i može se očitati na skali.

Priključak struje

Kosilica se može priključiti na svaku standardnu utičnicu od 220-240 volti naizmjenične struje. Dozvoljena je međutim, samo jedna utičnica sa zaštitnim kontaktom za čije osiguranje treba predvideti zaštitni prekidač voda od 16 A. Sem toga, ispred mora biti uključena zaštitni strujni prekidač (RCD) maks. vrednosti od 30 mA!

Priključni kabl uređaja

Molimo da koristite samo priključne kablove koji nisu oštećeni. Duljina priključnog kabla uređaja ne sme se određivati nasumično (maks. 50 m), jer se u protivnom smanjuje učinak elektromotora. Presek priključnog kabela uređaja mora biti 3 x 1,5 mm². Na priključnim kablovima kosilica često nastaju oštećenja izolacije.

Uzroci tome su među ostalim:

- urezana mesta zbog prelaženja preko voda.
- mesta prignječenja nastaju kada se priključni kabl uređaja provede ispod vrata ili prozora.
- pukotine zbog starenja izolacije.
- savinuta mesta zbog nestručnog učvršćivanja ili vođenja priključnog kabla uređaja.

Priključni kablovi uređaja moraju biti barem tip H05RN-F i trožilni. Na priključnom kabl uređaja obavezno je utisnuta oznaka tipa. Kupujte samo priključne kablove uređaja s oznakom! Utikači i utičnice na priključnim kablovima uređaja moraju biti od gume i zaštićeni od prskanja vode. Duljina priključnih kablova uređaja ne sme se određivati po volji. Duži priključni kablovi uređaja zahtevaju veći poprečni presek vodiča. Priključni kablovi uređaja i spojni vodovi moraju se redovno proveravati zbog mogućih oštećenja. Pri tom treba voditi računa o tome da se pre provere vodovi isključe. Priključni kabl odmotajte do kraja. Proverite takođe uvodnice priključnih kablova, prelomljena mesta na utikačima i utičnicama.

6. Rukovanje

Spojite mrežni utikač (slika 1/poz. 8) s produžnim kablom. Produžni kabl mora da se osigura mehanizmom za sprečavanje zatezanja, kao što je prikazano na slici 10.

Opres!

Da bi se sprečilo neželjeno uključivanje, kosilica ima blokadu uključivanja (slika 10/poz. A) koja mora da se pritisne pre nego pritisnete prekidač za uključivanje (slika 10/poz. B). Ako pustite prekidač za uključivanje/isključivanje, kosilica će se isključiti. Ponovite ovaj postupak nekoliko puta kako biste bili sigurni da uređaj pravilno funkcioniše. Pre nego što na uređaju započnete s popravcima ili radovima održavanja, morate da proverite da li se nož obrće i da li je uređaj isključen iz mreže.

Pažnja! Nikad ne otvarajte poklopac, ako se naprava za sakupljanje trave prazni i motor još radi. Rotacioni nož može da uzrokuje povrede.

Uvek pažljivo pričvrstite poklopac otvora za izbacivanje odnosno korpu za sakupljanje trave. Pre uklanjanja kese isključite motor.

Između kućišta noža i korisnika uvek treba da se održava bezbednosno odstojanje koje je određeno prečkama za vođenje. Poseban oprez potreban je kod košnje i promena smera vožnje na strminama i kosinama. Pripazite na stabilnost, nosite cipele sa đonovima koji dobro prijanjaju i ne kližu se, te duge pantalone.

Uvek kosite poprečno na kosinu. Kosine nagnute više od 15 stepeni zbog bezbednosnih razloga ne smeju da se kose ovom kosilicom.

Posebno budite oprezni kad izvodite kretnje kosilice unazad ili kad je vučete. Opasnost od spoticanja!

Napomene za pravilnu košnju

Kod košnje preporučamo preklapajući način rada. Kosite samo s oštrim, besprekornim noževima, kako se buseni trave ne bi trgali i travnjak ne bi požuteo.

Za postizanje bolje slike rezanja, vodite kosilicu što ravnije. Pri tom staze trebaju da se preklapaju za nekoliko santimetara tako da ne ostanu linije.

Koliko često treba da se kosi, zavisi uglavnom od brzine rasta trave. U periodu jakog rasta (maj - juni) dvaput, a inače jednom sedmično. Visine rezanja trebaju da budu između 4 - 6 cm, a 4 - 5 cm trebao bi iznositi rast do sledećeg rezanja. Ako je trava jednom narasla nešto više, ne smete odmah da je odrezete na normalnu visinu. To šteti travi. Tada ne režite više od polovice visine trave.

Čistite donju stranu kućišta kosilice i obavezno odstranjujte naslage trave. Naslage otežavaju postupak pokretanja, ugrožavaju kvalitet rezanja i izbacivanje trave.

Na kosinama staza rezanja treba da bude poprečno na kosinu. Klizanje kosilice može da se spreči kosim položajem.

Visinu rezanja izaberite prema stvarnoj duljini trave. Prolazite više puta tako da se odjednom obuhvati maksimalno 4 cm trave.

Pre nego ćete da provedete bilo kakvu kontrolu noža, ugasite motor. Imajte u vidu da se nakon isključenja motora nož obrće još nekoliko sekundi.

Nikada nemojte da pokušate zaustaviti nož. Redovno kontrolišite da li je nož pravilno pričvršćen, je li u dobrom stanju i oštar. U protivnom ga nabrusite ili zamenite. U slučaju da rotirajući nož udari

o neki predmet, isključite kosilicu i sačekajte da se nož potpuno zaustavi. Proverite stanje noža i njegovog držača. Ako su oštećeni, morate da ih zamenite.

Položite na zemlju namotan priključni kabl uređaja ispred utičnice koju ćete da koristite. Kosite od utičnice odnosno od kabla i pazite na to da priključni kabl uređaja uvek leži u pokošenoj travi tako da ne predete kosilicom preko njega.

Čim tokom košnje ostanu na zemlji ostaci odrezane trave, znači da se mora isprazniti korpa za sakupljanje trave. Pažnja! Pre skidanja korpe za sakupljanje, morate da isključite motor i sačekate da se zaustave rezni alati.

Kod skidanja korpe za sakupljanje trave jednom rukom podignite poklopac otvora za izbacivanje trave, a drugom skinite korpu s drške. Prema sigurnosnom propisu, poklopac otvora za izbacivanje zaklopi se prilikom skidanja korpe i zatvori stražnji otvor za izbacivanje. Ostanu li ostaci trave viseti u otvoru, za lakše pokretanje motora svrsishodno je povući kosilicu nazad za oko 1m.

Ostatke trave u kućištu kosilice i na radnom alatu ne uklanjajte rukama ili nogama, nego podesnim pomoćnim sredstvima, npr. četkama ili metlama.

Da biste osigurali dobro sakupljanje trave, nakon korišćenja morate očistiti iznutra korpu za sakupljanje, a naročito mrežu.

Korpu za sakupljanje trave okačite samo kad je motor isključen i kad je zaustavljen rezni alat.

Poklopac otvora za izbacivanje podignite jednom rukom, a drugom držite korpu na drški i okačite je odozgo.

7. Zamena mrežnog priključnog voda

Opasnost!

Ako se ošteti mrežni priključni vod ovog uređaja, mora da ga zameni proizvođač ili njegova servisna služba ili kvalifikovano lice, kako bi se izbegle opasnosti.

8. Čišćenje, održavanje i porudžbina rezervnih delova

Opasnost!

Pre svih radova čišćenja izvucite mrežni utikač.

8.1 Čišćenje

- Zaštitne naprave, ventilacione otvore i kućište motora uvek što bolje očistite od prašine i prljavštine. Istrljajte uređaj čistom krpom ili ga ispušite komprimiranim zrakom pod niskim pritiskom.
- Preporučamo da uređaj očistite odmah nakon svakog korišćenja.
- Uređaj redovno čistite vlažnom krpom i s malo mekog sapuna. Nemojte koristiti otapala i sredstva za čišćenje; oni bi mogli oštetiti plastične dijelove uređaja. Pripazite na to da u unutrašnjost uređaja ne dospije voda. Prodiranje vode u elektrouređaj povećava rizik od električnog udara.

8.2 Ugljene četkice

Kod prekomjernog iskrenja potrebno je da električar provjeri ugljene četkice.

Opasnost! Ugljene četkice smije zamijeniti samo električar.

8.3 Održavanje

- Istrošene ili oštećene noževe, nosače noževa i zavornje treba zameniti u paru, a zamenu treba obaviti ovlašćeni stručnjak kako bi se održao balans.
- Kosilica se ne sme prati pod tekućom vodom, a naročito ne mlazom pod visokim pritiskom. Pobrinite se za to da svi pričvrtni elementi (zavrtnji, navrtke itd.) budu dobro pritegnuti, tako da kosilicom možete bezbedno raditi.
- Češće proveravajte pojave istrošenosti na napravi za sakupljanje trave.
- Zamenite istrošene ili oštećene delove.
- Kosilicu uskladištite u suvoj prostoriji.
- Za dug životni vek treba očistiti i zatim nauljiti sve pričvrtnne elemente kao i točkove i osovine.
- Redovna nega kosilice za travu ne rezultira samo njenim dugim vekom trajanja i efikasnošću, nego pridonosi i boljem i jednostavnijem šišanju trave. Po mogućnosti kosilicu čistite četkom ili krpom. Za uklanjanje nečistoće ne koristite rastvore ili vodu.
- Sklop koji je najviše podložan trošenju je nož. Redovno proveravajte stanje noža kao i njegovu učvršćenost. Ako je nož istrošen, morate

ga odmah zameniti ili nabrusiti. Pojave li se prekomerne vibracije kosilice, znači da nož nije ispravno izbalansiran ili je zbog udaraca deformiran. U tom slučaju mora se popraviti ili zameniti.

- U unutrašnjosti uređaja nema delova koje bi trebalo održavati.

8.4 Zamena noža

Iz bezbednosnih razloga preporučamo da zamenu noževa prepustite ovlašćenom stručnjaku. Pažnja! Nosite zaštitne rukavice! Koristite samo originalni nož jer u protivnom, pod određenim uslovima više ne može da se garantuje pravilno funkcioniranje i radna bezbednost.

Kod zamene noža postupite na sledeći način:

1. Olabavite pričvrstne zavrtnje (slika 11a).
2. Skinite nož i zamenite ga novim.
3. Kod ugradnje novog noža pripazite na smer umetanja noža. Propelerska krila noža moraju strčati u prostor motora (vidi sliku 11b). Prihvatne kupole moraju odgovarati izbušenim rupama.
4. Na kraju, pomoću univerzalnog ključa ponovno pritegnite pričvrstni zavrtnj. Pritezni moment treba da iznosi cirka 25 Nm.

Za svršetak sezone provedite opštu kontrolu kosilice i uklonite sve nakupljene ostatke. Pre svakog početka sezone obavezno proverite stanje noža. U slučaju popravaka obratite se našoj servisnoj službi. Koristite samo originalne rezervne delove.

8.5 Porudžbina rezervnih delova:

Kod porudžbine rezervnih delova trebali biste da navedete sledeće podatke:

- Tip uređaja
- Kataloški broj uređaja
- Identifikacioni broj uređaja
- Broj potrebnog rezervnog dela

Aktuelne cene nalaze se na web strani www.isc-gmbh.info

Rezervni nož art. br.: 34.054.30

9. Zbrinjavanje u otpad i recikliranje

Uređaj je zapakovan kako bi se tokom transporta sprečila oštećenja. Ova ambalaža je sirovina i može ponovno da se upotrebi ili preda na recikliranje. Uređaj i njegov pribor sastavljeni su od raznih materijala, kao npr. metala i plastike. Neispravni uređaji ne smeju da se bacaju u kućni otpad. Uređaj bi u svrhu stručnog zbrinjavanja u otpad, trebalo da se preda odgovarajućem sabiralištu takvog otpada. Ako ne znate gde se takvo sabiralište nalazi, raspitajte se u svojoj opštinskoj upravi.

10. Skladištenje

Uređaj i njegov pribor spremite na tamno i suvo mesto zaštićeno od smrzavanja, kojem deca nemaju pristup. Optimalna temperatura za čuvanje je između 5 i 30 °C. Električni alat čuvajte u originalnom pakovanju.

11. Plan traženja grešaka

| Greška | Mogući uzroci | Uklanjanje |
|--------------------|---|--|
| Motor ne pali | a) Neispravan kondenzator b) Nema struje u utikaču c) Neispravan kabl d) Kvar na kombinaciji prekidač-utikač e) Labavi priključci na motoru ili kondenzatoru f) Uređaj se nalazi u visokoj travi g) Začepljeno kućište kosilice | a) Kvar uklanja servisna radionica. b) Proveriti vod i osigurač. c) Proveriti d) Kvar uklanja servisna radionica. e) Kvar uklanja servisna radionica. f) Pokrenite motor na niskoj travi ili već pokošenoj površini; event. izmenite visinu rezanja g) Očistite kućište tako da se nož može slobodno okretati. |
| Slabi snaga motora | a) Previsoka ili previše vlažna trava b) Začepljeno kućište kosilice c) Jako istrošen nož | a) Korigujte visinu rezanja b) Očistite kućište c) Zamenite nož. |
| Lože rezanje | a) Istrošen nož b) Pogrešna visina rezanja | a) Zamenite nož ili ga nabrusite b) Korigujte visinu rezanja |

Pažnja! U svrhu zaštite motor ima termički prekidač koji u slučaju preopterećenja isključuje uređaj i nakon kratke faze hlađenja ga automatski ponovo uključuje!



Samo za zemlje EU

Ne bacajte elektro-alate u kućno smeće!

Shodno evropskoj smernici 2012/19/EG o starim električnim i elektronskim uređajima i primeni državnog prava, istrošeni elektro-alati mora da se odvojeno sakupe i eliminišu na ekološki primeren način u stanici za recikliranje.

Alternativa recikliranju prema zahtevima za povrat uređaja:

Vlasnik elektro-uređaja alternativno je obavezan da umesto povrata robe u slučaju predaje vlasništva učestvuje u stručnom eliminisanju elektro-uređaja. Stari uređaj može da se u tu svrhu prepusti i stanici za preuzimanje rabljenih uređaja koja će provesti odstranjivanje u smislu državnog zakona o reciklaži i otpadu. Zakonom nisu obuhvaćeni delovi pribora ugrađeni u stare uređaje i pomoćni materijali bez električnih elemenata.

Potpuno ili delimično štampanje ili umnožavanje dokumentacije i službenih papira koji su priloženi proizvodu dozvoljeno je samo uz izričitu saglasnost firme iSC GmbH.

Zadržavamo pravo na tehničke promene

Informacije o servisu

U svim zemljama koje su navedene u našem garantnom listu, imamo kompetentne servisne partnere čije kontakte možete da nađete u garantnom listu. Oni su Vam na raspolaganju za sve slučajeve servisa kao što je popravak, briga oko rezervnih i habajućih delova ili kupovina potrošnih materijala.

Treba da imate u vidu da kod ovog proizvoda sledeći delovi podležu trošenju usled korišćenja ili prirodnom trošenju odnosno potrebni su kao potrošni materijal.

| Kategorija | Primer |
|--------------------------------------|--------------------------------|
| Brzoabajući delovi* | Klinasti kaiš, ugljene četkice |
| Potrošni materijal/ potrošni delovi* | Nož |
| Neispravni delovi | |

* Nije obavezno da se nalazi u sadržaju isporuke!

U slučaju nedostataka ili grešaka molimo Vas da to prijavite na internet stranici www.isc-gmbh.info. Obratite pažnju na tačan opis greške i u svakom slučaju odgovorite na sledeća pitanja:

- Da li je uređaj već jednom radio ispravno, ili je od samog početka neispravan?
- Da li ste uočili nešto pre pojave kvara (simptom pre kvara)?
- U čemu je, po vašem mišljenju, kvar u funkcionisanju uređaja (glavni simptom)?
Opišite taj kvar.

Garantni list

Poštovani kupče,
naši proizvodi podležu strogoj kontroli kvaliteta. Ako ovaj uređaj ipak ne bi radio besprekorno, veoma nam je žao i molimo vas da se obratite našem servisu na adresu navedenu na ovom garantnom listu. Na raspolaganju smo vam takođe na navedenom telefonskom broju servisa. Za garantni zahtev važi sledeće:

1. Ovi garantni uslovi se isključivo odnose na potrošače, tj. fizička lica koja ovaj proizvod ne žele koristiti ni u okviru privredne delatnosti, niti u drugim samostalnim delatnostima. Ovi garantni uslovi regulišu dodatne garancije, koje dole naveden proizvođač garantuje zajedno sa zakonskom garancijom kupcima svojih novih uređaja. Ova garancija se ne odnosi na Vaše zakonske garantne zahteve. Naša garantna usluga za Vas je besplatna.
2. Garancija se isključivo odnosi na nedostatke novog uređaja dole navedenog proizvođača koji ste kupili, a koji su posledica grešaka na materijalu ili fabričkih grešaka; usluga je po našem izboru ograničena na uklanjanje takvih nedostataka na uređaju ili zamenu uređaja.
Molimo da obratite pažnju na to da naši uređaji nisu podesni da se koriste za komercijalne, zanatske ili industrijske svrhe. Stoga se ugovor o garanciji neće realizovati, ako je uređaj u periodu garancije korišćen za komercijalne, zanatske ili industrijske svrhe, ili je bio izložen identičnom opterećenju.
3. Naša garancija ne obuhvata:
 - Štete na uređaju koje nastaju zbog nepridržavanja uputstava za montažu ili zbog nestručne instalacije, nepoštovanja uputstava za upotrebu (kao npr. zbog priključka na pogrešan napon strujne mreže ili vrstu struje) ili nepridržavanja odredbi za održavanje i bezbednosnih odredbi, ili zbog izlaganja uređaja nenormalnim uslovima okoline, ili zbog nedostatka nege i održavanja.
 - Štete na uređaju koje nastaju zbog zloupotrebe ili nestručne primene (kao npr. preopterećenje uređaja ili korišćenje nedozvoljenih namenskih alata ili pribora), zbog prodiranja stranih tela u uređaj (kao npr. pesak, kamenje ili prašina, transportna oštećenja), zbog primene sile ili spoljnih dejstvanja (npr. oštećenja zbog pada).
 - Štete na uređaju ili delovima uređaja čiji je uzrok prirodno trošenje upotrebom, uobičajeno ili ostalo trošenje.
4. Garantni rok iznosi 60 meseca, a počinje sa datumom kupovine uređaja. Garantni zahtevi stupaju na snagu pre isteka roka unutar dve sedmice nakon što ste primetili kvar. Stupanje garantnih zahteva na snagu nakon isteka garantnog roka je isključeno. Popravak ili zamena uređaja neće rezultovati produženjem garantnog roka, niti će zbog ove usluge za uređaj ili eventualno ugrađene rezervne delove stupiti na snagu novi garantni rok. To takođe važi kod korišćenja usluga na licu mesta.
5. Za zahtevanje garancije neispravan uređaj treba prijaviti na: www.isc-gmbh.info. Molimo vas da držite spreman račun ili neki drugi dokaz o tome da ste kupili novi uređaj. Uređaji kojima neće biti priložen odgovarajući dokaz ili će biti poslani bez tablice s oznakom tipa, isključeni su iz realizacije garancije na osnovu nedostatka mogućnosti svrstavanja. Ako naša garancija obuhvata dotični kvar na uređaju, odmah ćemo vam poslati popravljen ili novi uređaj.

Podrazumeva se da ćemo vam uz nadoknadu troškova ukloniti kvarove na uređaju koje garancija ne obuhvata ili ih više ne obuhvata. Molimo vas da nam u tom slučaju pošaljete uređaj na adresu našeg servisa.

Upozoravamo na ograničenje ove garancije za habajuće, istrošene i neispravne delove u skladu s garantnim uslovima u ovim uputstvima za upotrebu.

İçindekiler

1. Güvenlik uyarıları
2. Alet açıklaması ve sevkiyatın içeriği
3. Kullanım amacına uygun kullanım
4. Teknik özellikler
5. Çalıştırmadan önce
6. Kullanma
7. Elektrik kablosunun değiştirilmesi
8. Temizleme, Bakım ve Yedek Parça Siparişi
9. Bertaraf etme ve geri kazanım
10. Depolama
11. Arıza Arama Planı



Tehlike! - Yaralanma riskini azaltmak için Kullanma Talimatını okuyunuz

Bu cihazın kısıtlı fiziksel, sensörük veya zihinsel özelliklere kişiler veya tecrübesiz ve/veya gerekli bilgiye sahip olmayan kişiler (çocuklar dahil) tarafından kullanılması yasaktır. Bu kişilerin ancak, kendi güvenlikleri için tayin edilmiş görevliler tarafından gözetim altında tutulduğunda veya bu kişiler tarafından cihazı nasıl kullanacaklarına dair bilgi verildiğinde cihazı kullanmalarına izin verilmiştir. Cihaz ile oynamalarını önlemek için çocuklar cihazı kullanırken gözetim altında tutulmalıdır.

Bu aletin elektrik kablosu hasar gördüğünde oluşabilecek herhangi bir tehlikenin önlenmesi için kablo, üretici firma veya yetkili servis veya uzman bir personel tarafından değiştirilecektir.

Tehlike!

Yaralanmaları ve hasarları önlemek için aletlerin kullanımında bazı iş güvenliği önlemlerinin alınması gereklidir. Bu nedenle Kullanma Talimatını / Güvenlik Uyarılarını dikkatlice okuyun. İçerdiği bilgilere her zaman ulaşabilmek için kullanma talimatını iyi bir yerde saklayın. Aleti kullanmak için başka kişilere verdiğinizde bu Kullanma Talimatını / Güvenlik Uyarılarını da birlikte verin. Firmamız, kullanma talimatına riayet etmemekten kaynaklanan iş kazaları ve hasarlardan herhangi bir sorumluluk üstlenmez.

1. Güvenlik uyarıları

Güvenlik uyarıları ekteki kitapçıkta bulunur!

Tehlike!

Tüm güvenlik bilgileri ve talimatları okuyunuz. Güvenlik bilgileri ve talimatlarda belirtilen direktiflere aykırı hareket edilmesi sonucunda elektrik çarpması, yangın ve/veya ağır yaralanmalar meydana gelebilir. **Gelecekte kullanmak üzere tüm güvenlik bilgileri ve talimatları saklayın.**

Alet üzerindeki uyarı etiketinin açıklanması (bkz. Şekil 12)

- 1 = Aleti çalıştırmadan önce Kullanma Talimatını okuyun
- 2 = Üçüncü şahısları makinenin tehlikeli bölümünden uzaklaştırın!
- 3 = Dikkat! – Keskin bıçak – Bakım çalışmalarına başlamadan önce veya elektrik kablosu hasar gördüğünde fişi prizden çıkarın.
- 4 = Dikkat, elektrik kablosunu bıçaklardan uzak tutun!

2. Alet açıklaması ve sevkiyatın içeriği**2.1 Alet açıklaması (Şekil 1/2)**

1. Üst dümen takımı
2. Alt dümen takımı
3. Dışarı atma kapağı
4. Taşıma sapı
5. Kesim yüksekliği ayar kolu
6. Çim toplama torbası
7. Dolu seviyesi göstergesi
8. Fiş
9. Açık/Kapalı şalteri
10. Kablo çekme yükü azaltması
11. Arka tekerlekler

12. Tekerlek kapakları
13. Alt dümen takımı kelebek somunları
14. Kopilyalar
15. Tekerlek rondelası
16. Kablo sabitleme mandalları
17. Hızlı sıkma fonksiyonlu üst dümen somunları
18. Üst dümen sabitleme civataları
19. Üst dümen rondelaları
20. Alt dümen rondelaları
21. Çim toplama torbası sapı

2.2 Teslimat kapsamı ve ambalajı açma

Satın almış olduğunuz ürünün eksik parçası olup olmadığını sevkiyatın içeriği listesi ile kontrol edin. Herhangi bir parçanın eksik olması durumunda ürünü satın aldıktan sonra en geç 5 iş günü içinde geçerli fiş veya faturayı ibraz ederek servis merkezine veya aleti satın aldığınız mağazaya başvurun. Bu konuda kullanma talimatının sonunda bulunan servis bilgilerindeki garanti hizmetleri tablosunu dikkate alınız.

- Ambalajı açın ve aleti dikkatlice ambalajın içinden çıkarın.
- Ambalaj malzemelerini ve ambalaj ve transport emniyetlerini sökün (bulunması halinde).
- Ambalaj içindeki parçaların eksik olup olmadığını kontrol edin.
- Alet ve aksesuar parçalarının transport esnasında hasar görüp görmediğini kontrol edin.
- Garanti süresi doluncaya kadar mümkün olduğunda ambalaj malzemelerini saklayın.

Tehlike!

Alet ve ambalaj malzemeleri oyuncak değildir! Çocukların plastik poşet, folyo ve küçük parçalar ile oynaması yasaktır! Çocukların küçük parçaları yutma ve poşetler nedeniyle boğulma tehlikesi vardır!

- Elektrikli çim biçme makinesi
- Çim toplama torbası
- Orijinal kullanma talimatı
- Güvenlik uyarıları

3. Kullanım amacına uygun kullanım

Çim biçme makinesi, ev ve hobi işlerinde özel kullanım için tasarlanmıştır.

Özel ev ve hobi bahçelerindeki kullanım olarak, çim biçme makinesi ile yılda genelde 50 saati aşmayan çalışmalar kastedilmiştir. Bu çalışmalar genellikle ev ve hobi bahçelerindeki ot ve çim alanlarının bakımında yapılan çalışmalar olup kamuya açık alanlar, parklar, spor kompleksleri, tarım ve orman işletmelerindeki kullanımları kapsamaz.

Dikkat! Yaralanma tehlikesi oluşturacağından çim biçme makinesi çalılık, çit, yabancı otların veya sardırılmış şekildeki bitkilerin veya çatı katlarındaki çimlerin, balkon saksılarındaki bitkilerin kesilmesinde veya yürüyüş yollarının temizlenmesi (aspirasyon) ve ağaç, çit ve dal artıklarının öğütülmesi işleminde kullanılması yasaktır. Çim biçme makinesi ayrıca, örneğin köstebek yuvalarının düzeltilmesi işlemi gibi arazi üzerindeki pürüzlerin giderilmesi işleminde motorlu çapa olarak da kullanılması yasaktır.

İş güvenliği sebeplerinden dolayı çim biçme makinesinin, üretici firma tarafından özellikle öngörülmediği ve izin verilmediği takdirde başka iş makinelerini ve aparatlarını tahrikleme için kullanılması da yasaktır.

Makine yalnızca kullanım amacına göre kullanılacaktır. Kullanım amacının dışındaki tüm kullanımlar makinenin kullanılması için uygun değildir. Bu tür kullanım amacı dışındaki kullanımlardan kaynaklanan hasar ve yaralanmalarda, yalnızca kullanıcı/işletici sorumlu olup üretici firma sorumlu tutulamaz.

Lütfen cihazlarımızın ticari, zanaatkarlar veya endüstriyel kullanım için uygun olmadığını ve bu kullanımlar için tasarlanmadığını dikkate alın. Aletin ticari, zanaatkarlar veya endüstriyel veya benzer kullanımlarda kullanılmasından kaynaklanan hasarlar garanti kapsamına dahil değildir.

4. Teknik özellikler

Anma gerilim: 220-240 V ~ 50Hz
 Güç sarfiyatı: 1500 W
 Motor devri: 3400 dev/dak
 Kesim genişliği: 36 cm
 Kesim yüksekliği ayarı: 25-65 mm; 5 kademeli
 Çim toplama torbası kapasitesi: 38 Litre
 Ses basınç seviyesi L: 81,7 dB(A)
 Sapma K_{PA} : 3 dB(A)
 Ölçülen ses güç seviyesi L_{WA} : 94,9 dB(A)
 Sapma K_{WA} : 3 dB(A)
 Garanti edilen ses güç seviyesi L_{WA} : 96 dB(A)
 Gövde titreşimi a_{hv} : 4,5 m/s²
 Sapma K: 1,5 m/s²
 Koruma sınıfı: II /
 Ağırlık: 10 kg

Tehlike!

Gürültü ve titreşim

Gürültü ve titreşim değerleri EN ISO 3744:1995, EN ISO 11201:1995 ve EN ISO 20643:2005 standartlarına göre belirlenmiştir.

Makineden kaynaklanan gürültü ve titreşim oluşmasını asgariye indirin!

- Sadece hasarlı ve arızalı olmayan aletler kullanın.
- Aletlerin düzenli olarak bakımını yapın ve temizleyin.
- Çalışma tarzınızı alete göre ayarlayın.
- Aletlerinize aşırı yüklenmeyin.
- Gerektiğinde arızalı aletin kontrol edilmesini sağlayın.
- Aleti kullanmadığınızda kapatın.
- İş eldiveni takın.

Dikkat!

Kalan riskler

Bu elektrikli aleti, kullanma talimatına uygun şekilde kullansanız dahi yine de bazı riskler mevcut kalır. Bu elektrikli aletin yapı türü ve modeli itibari ile aşağıda açıklanan tehlikeler meydana gelebilir:

1. Uygun bir toz maskesi takılmadığında akciğer hasarlarının oluşması.
2. Uygun bir kulaklık takılmadığında işitme hasarlarının oluşması.
3. Makine uzun süre kullanıldığında veya yönetmeliklere uygun olarak kullanılmadığında veya bakımı yapılmadığında el-kol titreşimlerinden kaynaklanan sağlığa zarar veren etkileri

vardır.

5. Çalıştırmadan önce

Makineyi elektrik şebekesine bağlamadan önce makinenin tip etiketi üzerinde belirtilen değerlerin elektrik şebekesi değerleri ile aynı olup olmadığını kontrol edin.

İkaz!

Makine üzerinde ayar işlemi yapmadan önce daima fişi prizden çıkarın.

Çim biçme makinesi demonte edilmiş şekilde sevk edilir. Çim biçme makinesini kullanmadan önce komple dümen takımı, tekerlekler ve toplama torbası monte edilecektir. Montaj işleminde kullanma talimatında açıklanan çalışmaları sırasıyla takip edin ve montajı kolay şekilde gerçekleştirebilmeniz için açıklamaların yanındaki Şekillere bakınız.

Tekerleklerin montajı (Şekil 3a ve b)

Arka tekerleklerden birini (Şekil 2/Poz 11) alın ve Şekil 3a'da gösterildiği gibi dingile takın. Sonra rondelayı (Şekil 2/Poz 15) dingile takın ve tüm elemanları kopilya (Şekil 2/Poz 14) ile Şekil 3a'da gösterildiği gibi sabitleyin. Son olarak tekerlek kapaklarını (Şekil 2/Poz 12) Şekil 3b'de gösterildiği gibi tekerlekler üzerine takın. Diğer tarafın montajını aynı şekilde yapın.

Dümen montajı (Şekil 4 - 7)

Alt dümenden birini (Şekil 2/Poz. 2) öngörülen civataya takın ve Şekil 4'de gösterildiği gibi tümünü kelebek somun (Şekil 2/Poz. 13) ile sabitleyin. Diğer tarafı da aynı şekilde monte edin. Üst dümenin montajında sabitleme deliğinin (Şekil 5) seçimi ile dümen yüksekliğini belirleyebilirsiniz. Sonra üst dümeni Şekil 6'da gösterildiği gibi alt dümene civatalayın. Son olarak kablo bağı (Şekil 2/Poz 16) ile motor kablosunu dümene sabitleyin (Şekil 7/Poz A).

Çim toplama torbasının montajı (bakınız Şekil 8a ve b)

Çim toplama torbası sapını (Şekil 8a/Poz. 21) Şekil 8a'da gösterildiği gibi çim toplama torbasına takın. Çim toplama torbasını takarken motor durdurulacaktır ve bıçak dönmemelidir. Dışarı atma kapağını (Şekil 8b/ Poz. 3) bir elinizle kaldırın. Diğer eliniz ile toplama torbasını sapından tutun üstten takın (Şekil 8b).

Çim Toplama Tertibatı Dolum Seviyesi

Çim toplam tertibatında dolum seviye göstergesi (Şekil 1/Poz. 7) bulunur. Bu gösterge kapağı, çim biçme makinesinin çalışma esnasında oluşan hava akımı ile açık tutulur. Çim biçme işleminde kapak düştüğünde toplama tertibatı dolmuştur ve boşaltılması gerekir. Dolum seviye göstergesinin normal şekilde çalışabilmesi için kapak altındaki delikler daima temiz ve geçirgen olmalıdır.

Kesim Yüksekliğinin Ayarlanması Dikkat!

Kesim yüksekliğinin ayarlanması sadece motor dururken ve fiş prizden çıkarılmış durumdayken yapılacaktır.

Çim biçme işlemine başlamadan önce bıçakların keskin ve/veya hasarlı ve bağlantı elemanlarının hasarlı olup olmadığını kontrol edin. Keskin olmayan ve/veya hasarlı bıçakları balans bozukluğuna yol açmaması için değiştirin. Bu kontrol işlemleri esnasında motoru durdurun ve fişi prizden çıkarın.

Kesim yüksekliği ayarı aşağıda açıklandığı şekilde yapılmalıdır (Şekil 9):

1. Kolu dışarı doğru bastırın.
2. Kolu istenilen kesim yüksekliğine ayarlayın.
3. Kolu bırakın ve doğru şekilde sabitlendiğini kontrol edin.

Kesim yüksekliğinin okunması

Kesim yüksekliği 25-65 mm aralığında 5 kademeli olarak ayarlanabilir ve ayarlanan değer skalada okunabilir.

Elektrik bağlantısı

Çim biçme makinesi 220-240 Volt alternatif akımlı her prize bağlanabilir. Fakat kullanılacak priz, 16 A sigorta ile korunmuş olmalıdır. Ayrıca priz max. 30 mA hata akım koruma şalteri (RCD) ile donatılmış olacaktır

Elektrik kablosu

Daima hasarlı olmayan elektrik kablosu kullanın. Makinenin çalıştırılması için gerekli olan elektrikli kablo fazla uzun olmamalıdır (max. 50m). Kullanılacak elektrik kablosu aşırı uzun olduğunda elektrik motorunun gücü azalacaktır. Kullanılacak elektrik kablosunun kesiti 3 x 1,5 mm² olmalıdır. Çim biçme makinesinin elektrik kablolarında genellikle izolasyon hasarları oluşur.

Oluşan bu hasarların sebebi şunlardır:

- Kablonun üzerinden geçilmesi nedeniyle kabloda kesik yerleri oluşur.

- Kablo kapı ve pencerelerin altından geçirildiğinde sıkışır ve ezilme yerleri oluşur.
- İzolasyonun eskimesi nedeniyle çatlaklar oluşur.
- Elektrik kablosu yönetmeliklere uygun şekilde bağlanmadığından veya korunmadığından bükülme yerleri oluşur.

Kullanılacak elektrik kablosu en az H05RN-F tipi ve 3 telli olmalıdır. Elektrik kablosunun üzerinde tip işaretinin bulunması zorunludur. Sadece üzerinde tip işareti bulunan elektrik kablolarını satın alınız! Elektrik kablosunun fiş ve kuplaj kutuları lastik malzemeden olmalı ve suya karşı korunmuş olmalıdır. Elektrik kablosu çok uzun olmamalıdır. Aşırı uzun elektrik kabloları daha geniş kablo kesitine sahip olmalıdır.

Elektrik kablosu ve bağlantı elemanlarının hasarlı olup olmadığı düzenli olarak kontrol edilmelidir. Makinenin kontrol işlemi esnasında gerilim beslemesinin kapalı olmasına dikkat edin. Makineyi çalıştırmadan önce makaraya sarılmış olan elektrik kablosunu tamamen makaradan boşaltın. Elektrik kablosu, fiş ve kuplaj kutularında hasar, bükülme ve ezilme olup olmadığını kontrol ediniz.

6. Kullanma

Makinenin kablosunu (Şekil 1/Poz. 8) uzatma kablosuna takın. Uzatma kablosu Şekil 10'da gösterildiği gibi kablo çekme yükü azaltması ile emniyet altına alınacaktır.

Dikkat!

Makinenin istenmeden çalıştırılmasını engellemek için çim biçme makinesi çalıştırma blokajı (Şekil 10/Poz. A) ile donatılmıştır. Kumanda butonuna (Şekil 10/Poz. B) basılmadan önce bu çalıştırma blokaj düğmesine basılacaktır. Düğme bırakıldığında çim biçme makinesi kapatılır. Makineyi kolayca kullanabilmeyi öğrenmek ve makinenin doğru şekilde çalışmasını sağlamak için bu işlemi birkaç kez tekrarlayın. Makine üzerinde onarım ve bakım çalışması yapmadan önce bıçağın dönmemesi ve elektrik bağlantısının kesilmesi gerekmektedir.

Dikkat! Çim toplama torbası boşaltılırken ve motor daha çalışırken atık dışarı atma kapağını kesinlikle açmayınız. Dönmekte olan bıçak yaralanmalara sebep olabilir.

Dışarı atma kapağı ve çim toplama torbasını daima itinalı şekilde sabitleyin. Sökmeden önce daima motoru kapatın.

Bıçak gövdesi ile kullanıcı arasındaki emniyet mesafesi daima yerine getirilecektir. Bu mesafe dümen gövdesi ile belirlenmiştir. Çim biçme işlemi esnasında, eğimli arazilerde ve çalılık bölümlerde makinenin yönünü değiştirirken çok dikkatli olunuz. Sağlam durmaya dikkat ediniz, kaymayan ve zemini kavrayan taban özelliğine sahip ayakkabı ve uzun pantolon giyin.

Eğimli arazide çim biçme işlemi yaparken daima eğime paralel yani eğimin enine doğru kesim yapın. İş güvenliği sebeplerinden dolayı eğimi 15 dereceden fazla olan arazilerde çim biçme işleminin çim biçme makinesi ile yapılması yasaktır.

Çim biçme makinesini geri yöne hareket ettirirken ve kendinize doğru çekerken çok dikkatli olun. Ayağınız dolanarak düşme tehlikesi vardır!

Doğru Çim Biçme Kuralları

Çim biçerken, kesilmemiş yer kalmaması için üst üste kesim yapılması tavsiye edilir.

Makinenin bıçakları daima keskin durumda tutulacaktır, aksi takdirde körelmiş bıçaklar ile yapılan biçme işlemi sonucunda çimler tam kesilemeyecek ve sararacaktır.

Kesilen alanın temiz bir görünüm sergilemesi için çim biçme makinesini mümkün olduğunca düz yönde hareket ettirin. Burada kesim hattı bir sonraki kesim hattı ile birkaç santimetre üst üste gelmelidir. Böylece kesilmemiş şeritlerin kalması önlenir.

Çimlerin hangi sıklıkta kesileceği çim büyüme hızına bağlıdır. Çimler ana büyüme mevsiminde (Mayıs-Haziran) haftada iki kez ve bu ayların dışında haftada bir kez biçilecektir. Kesim yüksekliği 4 - 6cm arasında olmalıdır ve bir sonraki kesime kadar çimler yaklaşık 4 - 5cm büyümlidir. Çim eğer çok fazla uzadığında çimi hemen keserek normal uzunluğuna getirmeniz hatalı olur. Bu çime zarar verir. Kesinlikle çimin toplam uzunluğunun yarısından fazlasını kesmeyiniz. Çim biçme makinesi gövdesinin alt tarafını temiz tutun ve çim artıklarını mutlaka temizleyin. Çim artıkları çalıştırma işlemini zorlaştırır, kesme kalitesini ve kesilen çimin dışarı atılmasını etkiler.

Eğimli arazilerde kesme yönü eğimin enine doğru olmalıdır. Çim biçme makinesinin kaymasını makineyi yukarı doğru pozisyonlayarak engelleyin.

Kesim yüksekliğini çimin gerçek uzunluğuna göre seçin. Gerektiğinde birden fazla kesim yapın ve her defasında azami 4 cm uzunlukta kesin.

Bıçak üzerinde herhangi bir kontrol işlemi yapmadan önce motoru durdurun. Motor durdurulduktan sonra bıçağın birkaç saniye daha dönmeye devam edeceğine dikkat edin. Kesinlikle bıçağı elden durdurmayı denemeyin. Bıçağın doğru şekilde bağlı, iyi durumda ve iyi şekilde bilenip bilenmediğini düzenli olarak kontrol edin. Bıçak köreltiğinde bıçağı bileyin veya yenisi ile değiştirin.

Dönmekte olan bıçak herhangi bir cisime çarptığında çim biçme makinesini durdurun ve bıçağın tamamen durmasını bekleyin. Bıçak tamamen durduktan sonra bıçak ve bıçak tutma elemanının durumunu kontrol edin. Bu elemanların hasar görmesi durumunda değiştirilecektir.

Kullanacağınız elektrik kablosunu prizden önüne halka şeklinde koyun. Çim biçme işlemi yaparken prizden uzaklaşarak hareket edin ve elektrik kablosunun, makine ile üzerinden geçmeyi engellemek için daima kesilmiş olan çimin üzerinde bulunmasına dikkat edin.

Çim biçilen alan üzerinde çim artıkları kalmaya başladığında çim toplama torbası dolmuş demektir ve boşaltılması gerekir. Dikkat! Toplama torbasını sökmeyen önce motoru durdurun ve bıçağın durmasını bekleyin.

Çim toplama torbasını sökerken bir elinizle atık dışarı atma kapağını kaldırın ve diğer eliniz ile torbayı sapından tutarak çıkarın. İş güvenliği sebeplerinden dolayı torba yerinden çıkarılırken atık dışarı atma kapağı kapanır ve dışarı atma deliğini kapatır. Delikte birkaç çim artıkları kaldığında, motoru daha kolay çalıştırmak için çim biçme makinesini yaklaşık 1m geri çekin.

Bıçak bölümünde ve çalışma aleti içinde bulunan çim artıklarını kesinlikle eliniz veya ayağınız ile temizlemeyin, bunun için uygun yardımcı aletleri, örneğin fırça veya el süpürgesi kullanın.

Çim artıklarının iyi derecede toplanmasını sağlamak için, toplama torbası ve özellikle ağın içi kullanımdan sonra temizlenmelidir.

Çim toplama torbasını sadece motor kapalı ve bıçak durmuş vaziyetteyken takın.

Bir elinizle atık dışarı atma kapağını kaldırın ve diğer eliniz ile torbayı sapından tutarak üst taraftan yerine takın.

7. Elektrik kablosunun değiştirilmesi

Tehlike!

Bu aletin elektrik kablosu hasar gördüğünde oluşabilecek herhangi bir tehlikenin önlenmesi için kablo, üretici firma veya yetkili servis veya uzman bir personel tarafından değiştirilecektir.

8. Temizleme, Bakım ve Yedek Parça Siparişi

Tehlike!

Temizlik çalışmalarından önce elektrik kablosunu prizden çıkarın.

8.1 Temizleme

- Koruma tertibatı, havalandırma delikleri ve motor gövdesini mümkün olduğunca toz ve kirden temiz tutun. Aleti temiz bir bez ile silin veya düşük basınçlı hava ile üfleyerek temizleyin.
- Aleti kullandıktan hemen sonra temizlemenizi tavsiye ederiz.
- Aleti düzenli olarak nemli bir bezle ve sıvı sabunla temizleyin. Temizleme deterjanı veya solvent malzemesi kullanmayınız, bu malzemeler aletin plastik parçalarına zarar verebilir. Cihazın içine su girmemesine dikkat edin. Elektrikli aletin içine su girmesi elektrik çarpması riskini yükseltir.

8.2 Kömür fırçalar

Aşırı kıvılcım oluştuğunda kömür fırçaların elektrikçi uzman personel tarafından kontrol edilmesini sağlayın.

Tehlike! Kömür fırçalar ancak elektrikçi uzman personel tarafından değiştirilmelidir.

8.3 Bakım

- Aşınmış veya hasarlı bıçak, bıçak taşıyıcısı ve saplamaları, balans ayarının bozulmaması için sadece set halinde ve uzman bir personel tarafından değiştirilecektir.
- Çim biçme makinesinin su altında, öze-

- İlikle yüksek basınçlı temizleme aleti ile yıkanması yasaktır. Çim biçme makinesi ile güvenli şekilde çalışabilmeniz için bağlantı elemanlarının (civata, somun, vs.) tümünün daima sıkı şekilde bağlı olmasını sağlayın.
- Çim toplama torbasının aşınıp aşınmadığını sık olarak kontrol edin.
 - Aşınmış veya hasar görmüş parçaları değiştirin.
 - Çim biçme makinesini kuru bir yerde saklayınız.
 - Makinenin uzun ömürlü olması için tüm civatalar, tekerlek ve dingiller temizlenecek ve yağlanacaktır.
 - Çim biçme makinesinin düzenli olarak bakımdan geçirilmesi sadece kullanım ömrünü uzatmakla kalmayacak, aynı zamanda performans kaybını önleyecek çimlerin düzenli ve kolay şekilde biçilmesi sağlanacaktır. Çim biçme makinesini mümkün olduğunca fırça veya bez ile temizleyin. Oluşan kirlenmeyi temizlemek için solvent veya su kullanmayın.
 - Aşınmaya en fazla maruz kalan parça bıçaktır. Bıçağın ve bağlantı elemanının durumunu düzenli olarak kontrol edin. Bıçak aşındığında derhal değiştirilecek veya bilenecektir. Çim biçme makinesinde anormal titreşimler meydana geldiğinde bunun sebebi bıçak balans ayarının bozulmuş olması veya bıçağın darbe nedeniyle deforme olmuş olma ihtimali bulunur. Bu durumda bıçağın değiştirilmesi gerekmektedir.
 - Makine içinde bakımı yapılacak başka parça yoktur.

8.4 Bıçak Değiştirme

İş güvenliği sebeplerinden dolayı bıçağın yetkili uzman bir personel tarafından değiştirilmesini tavsiye ederiz. Dikkat! İş eldiveni takın! Sadece orijinal bıçak kullanın, aksi takdirde bıçak fonksiyonu ve çalışma güvenliği garanti edilemez.

Bıçağın değiştirme işlemi aşağıda açıklandığı şekilde yapılacaktır:

1. Bağlantı civatasını açın (Şekil 11a).
2. Bıçağı yerinden çıkarın ve yerine yenisini takın.
3. Yeni bıçağı yerleştirirken bıçağın montaj yönüne dikkat edin. Bıçağın kanatları motor bölümüne sarkmalıdır (bkz. Şekil 11b). Kule tipi yuvalar bıçak üzerindeki delikler ile örtüşmelidir.
4. Son olarak üniversal anahtar ile civatayı sıkın. Civatanın sıkma torku yaklaşık 25 Nm olmalıdır.

Sezon sonunda çim biçme makinesi üzerinde genel bir kontrol yapın ve makine üzerinde ve içinde birikmiş olan artıkların tümünü temizleyin. Her sezon başında mutlaka bıçağın durumunu kontrol edin.

Makinede arıza meydana geldiğinde ve onarım yapılması gerektiğinde müşteri hizmetleri servisine başvurunuz. Sadece orijinal yedek parça kullanınız.

8.5 Yedek parça siparişi:

Yedek parça siparişi yapılırken şu bilgiler verilmelidir:

- Cihaz tipi
- Cihazın ürün numarası
- Cihazın kod numarası
- İstenilen yedek parçanın yedek parça numarası

Güncel bilgiler ve fiyatlar internette www.isc-gmbh.info sayfasında açıklanmıştır.

Yedek bıçak Ürün Nr.:34.054.30

9. Bertaraf etme ve geri kazanım

Transport hasarlarını önlemek için alet bir ambalaj içinde sevk edilir. Bu ambalaj hammaddedir ve böylece geri kazanılabilir veya geri kazanım sistemine iade edilebilir. Alet ve aksesuarları örneğin metal ve plastik gibi çeşitli malzemelerden meydana gelir. Arızalı parçaları evsel atıklardan ayrılmalı çöpe atmayın. Alet, yönetmeliklere uygun şekilde bertaraf edilmesi için özel atık toplama merkezlerine teslim edilmelidir. Bu atık toplama merkezlerinin nerede olduğunu yerel yönetimlerden öğrenebilirsiniz.

10. Depolama

Makineyi ve aksesuarlarını karanlık, kuru ve dona karşı korunaklı ve çocukların erişemeyeceği bir yerde saklayın. Optimal depolama sıcaklığı 5 °C ve 30 °C arasındadır. Makineyi orijinal ambalajı içinde saklayın.

11. Arıza Arama Planı

| Arıza | Olası Sebepleri | Giderilmesi |
|---------------------------------------|---|---|
| Motor çalışmıyor | a) Kondenzatör arızalı b) Fişe cereyan gelmiyor c) Kablo arızalı d) Şalter Fiş kombinasyonu arızalı e) Motor veya kondenzatördeki elektrik bağlantıları ayrıldı f) Makine yüksek boydaki çim içinde duruyor g) Bıçak gövdesi tıkalı | a) Müşteri hizmetleri tarafından kontrol edilmesini sağlayın b) Kablo ve sigortayı kontrol edin c) Kabloyu kontrol edin d) Müşteri hizmetleri tarafından kontrol edilmesini sağlayın e) Müşteri hizmetleri tarafından kontrol edilmesini sağlayın f) Daha alçak boylu çim veya önceden kesilmiş olan alan üzerinde çalıştırın; gerektiğinde kesim yüksekliğini değiştirin g) Bıçağın serbest dönmesini sağlamak için gövdeyi temizleyin |
| Motorun çalışma kapasitesi zayıflıyor | a) Çim çok uzun veya çok ıslak b) Bıçak gövdesi tıkalı c) Bıçak aşırı derecede körelmiştir | a) Kesim yüksekliğini düzeltin b) Gövdeyi temizleyin c) Bıçağı değiştirin |
| Kesim düzensiz gerçekleşiyor | a) Bıçak aşınmıştır b) Kesim yüksekliği yanlış ayarlanmıştır | a) Bıçağı değiştirin veya bileyin b) Kesim yüksekliğini düzeltin |

Dikkat! Motoru aşırı yüklemeye karşı korumak için motor termik şalter ile donatılmıştır. Bu şalter aşırı yüklenmede devre dışı kalır ve motorun kısa bir soğuma safhasından sonra tekrar devreye girer.



Sadece AB Ülkeleri İçin Geçerlidir

Elektrikli cihazları çöpe atmayınız.

Elektrikli ve elektronik aletler ile ilgili 2012/19/AB nolu Avrupa Yönetmeliğince ve ilgili yönetmeliğin ulusal normlara uyarlanması sonucunda kullanılan elektrikli aletler ayrıştırılmış olarak toplanacak ve çevreye zarar vermeyecek şekilde geri kazanım sistemlerine teslim edilecektir.

Kullanılmış Cihazların İadesi Yerine Uygulanacak Geri Dönüşüm Alternatifi:

Kullanılmış elektrikli alet ve cihaz sahipleri bu eşyalarını iade etme yerine alternatif olarak, yönetmelikle uygun olarak çalışan geri dönüşüm merkezlerine vermekle yükümlüdür. Bunun için kullanılan cihaz, ulusal dönüşüm ekonomisi ve atık kanununa göre atıkların artılmasını sağlayan kullanılan cihaz teslim alma yerine teslim edilecektir. Kullanılmış alet ve cihazlara eklenen ve elektrikli sistemi bulunmayan aksesuar ile yardımcı malzemeler bu düzenlemeden muaf tutulur.

Ürünlerinin dokümantasyonu ve evraklarının kısmen olsa dahi kopyalanması veya başka şekilde çoğaltılması, yalnızca iSC GmbH firmasının özel onayı alınmak şartıyla serbesttir.

Teknik değişiklikler olabilir

Servis Bilgileri

Garanti Belgesinde belirttiğimiz ülkelerde uzman servis partnerleri ile birlikte çalışırız, bu partnerlerin irtibat bilgileri Garanti Belgesinde açıklanmıştır. Onarım, yedek parça ve sarf malzemesi ihtiyaçlarında bu partner kuruluşlarımız sizlere memnuniyetle yardımcı olacaktır.

Bu ürünümüzde aşağıda açıklanan parçalar doğal veya kullanımdan kaynaklanan bir aşınmaya maruz kalırlar ve aşağıda açıklanan sarf malzemelerine ihtiyaç duyulur.

| Kategori | Örnek |
|--------------------------------|------------------------|
| Aşınma parçaları* | Kayış, kömür fırçaları |
| Sarf malzemesi/Sarf parçaları* | Bıçak |
| Eksik parçalar | |

* sevkiyatın içeriğine dahil olması zorunlu değildir!

Ayıplı mal veya eksik parça söz konusu olduğunda durumu internette www.isc-gmbh.info sayfasına bildirmenizi rica ederiz. Arıza bildiriminizde arızayı ayrıntılı olarak açıklayın ve bunun için aşağıda açıklanan soruları cevaplayın:

- Alet hiç bir kez çalıştı mı yoksa baştan beri mi arızalıydı?
- Arıza meydana gelmeden önce herhangi anormal bir durum dikkatinizi çekti mi (arıza öncesi semptomları)?
- Sizce aletin arızalı ana işlevi nedir (ana semptom)?
Bu işlevi açıklayınız.

Garanti belgesi

Sayın Müşterimiz,

ürünlerimiz üretim esnasında sıkı bir kalite kontrolden geçirilir. Buna rağmen alet veya cihazınız tam doğru şekilde çalışmadığında ve bozulduğunda bu durumdan çok üzgün olduğumuzu belirtir ve bozuk olan aleti Garanti Belgesi üzerinde açıklanan adrese göndermenizi veya aleti satın aldığınız mağazaya başvurmanızı rica ederiz. Garanti haklarından faydalanmak için aşağıdaki kurallar geçerlidir:

1. Bu garanti koşulları sadece, ürünü ticari olarak veya serbest meslek uygulamalarında kullanmayacak olan tüketiciler yani gerçek kişiler için geçerlidir. Bu garanti koşulları, ilgili üretici firmanın yasal garanti hükümlerine ek olarak müşterilerine tanıdığı ek maddeleri düzenler. Kanuni Garanti Haklarınız bu Garanti düzenlemesinden etkilenmez ve saklı kalır. Garanti kapsamında sunduğumuz hizmetler ücretsizdir.
2. Söz konusu garanti hizmeti kapsamı sadece ilgili üretici firmadan satın aldığınız yeni alet için geçerli olup malzeme veya imalat hatasını kapsar. Ayıplı malın telafisi, ilgili arızanın giderilmesi veya aletin yenisi ile değiştirilmesi ile sınırlıdır ve bu seçim firmamıza aittir. Aletlerimizin ve cihazlarımızın ticari ve endüstriyel kullanım amacı için tasarlanmadığını lütfen dikkate alınız. Bu nedenle aletin ticari ve endüstriyel işletmelerde kullanılması veya benzer çalışmalarda çalıştırılması durumunda Garanti Sözleşmesi geçerli değildir.
3. Garanti kapsamına dahil olmayan durumlar:
 - Montaj talimatına veya yönetmeliklere aykırı yapılan montajlardan ve tesisatlardan kaynaklanan hasarlar, kullanma talimatına riayet etmeme nedeniyle oluşan hasarlar (örneğin yanlış bir şebeke gerilimine veya akım türüne bağlama gibi), kullanım amacına veya talimatlara aykırı kullanımdan kaynaklanan hasarlar veya bakım ve güvenlik talimatlarına riayet edilmemesinden kaynaklanan hasarlar veya aletin anormal çevre koşullarına maruz bırakılması veya bakım ve temizlik çalışmalarının yetersiz olmasından kaynaklanan hasarlar.
 - Kullanım amacına veya talimatlara aykırı kullanımdan kaynaklanan hasarlar (örneğin alete aşırı yüklenme veya kullanımına izin verilmeyen alet veya aksesuar), aletin/cihazın içine yabancı maddenin girmesi (örneğin kum, taş veya toz, transport hasarları), zor kullanma veya harici zorlamalardan kaynaklanan hasarlar (örneğin aşağı düşme nedeniyle oluşan hasar).
 - Kullanıma bağlı olağan veya diğer doğal aşınma nedeniyle oluşan hasarlar.
4. Garanti süresi 60 aydır ve garanti süresi aletin satın alındığı tarihte başlar. Arızayı tespit ettiğinizde garanti hakkından faydalanma talebi, garanti süresi dolmadan iki hafta önce bildirilmelidir. Garanti süresi dolduktan sonra garanti hakkından faydalanma talebinde bulunulamaz. Aletin onarılması veya değiştirilmesi garanti süresinin uzamasına yol açmaz ayrıca onarılan alet veya takılan parçalar için yeni bir garanti süresi oluşmaz. Bu aynı zamanda yerinde verilen Servis Hizmetleri için de geçerlidir.
5. Garanti haklarınızdan faydalanmak istediğinizde arızalı aleti www.isc-gmbh.info sayfasına bildirin. Kasa fişi veya yeni aletinizi satın aldığınızı belgeleyen diğer bir evrağı hazır tutun. Kasa fişi veya tip etiketi olmaksızın gönderilen aletler, aletin tam olarak tanımlanma olanağının bulunmaması nedeniyle garanti hizmetleri dışındadır. Aletinizin arızası garanti hizmetleri kapsamındaysa en kısa zamanda onarılmış veya yeni bir alet adresinize gönderilecektir.

Ayrıca garanti kapsamına dahil olmayan veya garanti süresi dolan arızaları ücreti karşılığında memnuniyetle onarırız. Bunun için aleti lütfen Servis adresimize gönderin.

Aşınma, sarf ve eksik parçalar için bu Kullanma Talimatının servis bilgileri bölümündeki garanti koşullarında belirtilen kısıtlamalara atıfta bulununuz.

Содержание

1. Указания по технике безопасности
2. Состав устройства и состав упаковки
3. Использование в соответствии с назначением
4. Технические данные
5. Перед вводом в эксплуатацию
6. Обращение с устройством
7. Замена кабеля питания электросети
8. Очистка, техобслуживание и заказ запасных деталей
9. Утилизация и вторичное использование
10. Хранение
11. Таблица поиска неисправностей



Опасность! - для уменьшения опасности получить травму прочтите руководство по эксплуатации

Это устройство не предназначено для использования его лицами (включая детей) с ограниченными физическими, сенсорными или умственными способностями или с недостаточным опытом и/или с недостаточным уровнем знаний; исключением является наличие за ними надзора ответственными за их безопасность лицами или если они получают указания по пользованию устройством. Необходимо следить за детьми для того, чтобы убедиться, что они не играют с устройством.

Если будет поврежден кабель питания от электросети этого устройства, то его должен заменить изготовитель устройства, его служба сервиса или другое лицо с подобной квалификацией для того, чтобы избежать опасностей.

Опасность!

При использовании устройств необходимо соблюдать определенные правила техники безопасности для того, чтобы избежать травм и предотвратить ущерб. Поэтому внимательно прочитайте настоящее руководство по эксплуатации / указания по технике безопасности полностью. Храните их в надежном месте для того, чтобы иметь необходимую информацию, когда она понадобится. Если Вы даете устройство другим для пользования, то приложите к нему это руководство по эксплуатации / указания по технике безопасности. Мы не несем никакой ответственности за травмы и ущерб, которые были получены или причинены в результате несоблюдения указаний этого руководства и указаний по технике безопасности.

1. Указания по технике безопасности

Соответствующие указания по технике безопасности находятся в приложенных брошюрах!

Опасность!

Прочитайте все указания по технике безопасности и технические требования.

При невыполнении указаний по технике безопасности и технических требований возможно получение удара током, возникновение пожара и/или получение серьезных травм. **Храните все указания по технике безопасности и технические требования для того, чтобы было возможно воспользоваться ими в будущем.**

Пояснение к находящимся на оборудовании указательным табличкам (смотрите рисунок 12)

- 1 = Перед вводом в эксплуатацию прочтите руководство по эксплуатации
- 2 = Не допускайте посторонних лиц в опасную зону!
- 3 = Осторожно! -Острые режущие ножи- Перед выполнением работ по техническому обслуживанию и при повреждении кабеля отсоедините штекер от сети.
- 4 = Внимание! Держите кабель подключения электропитания как можно дальше от

режущих инструментов!

2. Состав устройства и состав упаковки

2.1 Состав устройства (рисунки 1/2)

1. Верхняя ведущая рукоятка
2. Нижняя ведущая рукоятка
3. Крышка выброса
4. Рукоятка для переноски
5. Рычаг для регулировки высоты среза
6. Травосборник
7. Указатель заполнения
8. Штекер
9. Переключатель «включено-выключено»
10. Устройство снижения тянущей нагрузки на кабель
11. Колеса, задние
12. Колпаки колес
13. Барашковые гайки для нижней ведущей рукоятки
14. Шплинты
15. Подкладные шайбы для колес
16. Крепежные скобы для кабеля
17. Гайки для верхней ведущей рукоятки с функцией быстрого зажима
18. Крепежные винты для верхней ведущей рукоятки
19. Подкладные шайбы для верхней ведущей рукоятки
20. Подкладные шайбы для нижней ведущей рукоятки
21. Рукоятка травосборника

2.2 Объем поставки и распаковка

Проверьте комплектность изделия на основании описанного объема поставки. При обнаружении недостатка компонентов обратитесь в наш сервисный центр или магазин, в котором Вы приобрели устройство, не позднее чем в течение 5-ти рабочих дней после приобретения изделия, предъявив действительную квитанцию о покупке. Обратите внимание на таблицу с указанием гарантийных сроков в документе с информацией о сервисном обслуживании.

- Откройте упаковку и выньте осторожно из упаковки устройство.
- Удалите упаковочный материал, а также приспособления защиты устройства при упаковке и транспортировке (при наличии).
- Проверьте комплектность устройства.

- Проверьте устройство и принадлежности на наличие возникших при транспортировке повреждений.
- Сохраняйте упаковку по возможности до истечения срока гарантийных обязательств.

Опасность!

Устройство и упаковка не являются детскими игрушками! Запрещено детям играть с пластиковыми пакетами, пленками и мелкими деталями! Опасность заключается в том, что они могут проглотить или погибнуть от удушья!

- Электрическая газонокосилка
- Травосборник
- Оригинальное руководство по эксплуатации
- Указания по технике безопасности

3. Использование в соответствии с назначением

Газонокосилка предназначена для частного применения в домашнем хозяйстве и в любительском садоводстве.

Газонокосилками для садов при частных домах и любительских садов считаются такие газонокосилки, которые используются, как правило, не более 50 часов в год, главным образом, для ухода за лужайками или газонами, но не в общественных скверах, парках, не на спортивных площадках, а также не в сельском и лесном хозяйстве.

Внимание! В связи с риском травм для пользователя запрещается использовать газонокосилку для стрижки кустов, живой изгороди и клумб, для резки и измельчения вьющихся растений или травы на кровельных зеленых насаждениях или в балконных ящиках, для очистки или отсоса травы с пешеходных дорожек, а также в качестве измельчителя для измельчения обрезков деревьев и живой изгороди. Кроме того, запрещено использовать газонокосилку в качестве мотокультиватора для выравнивания возвышенностей, например, разрытой кротом земли.

Исходя из соображений безопасности, запрещено применять газонокосилку в качестве приводного агрегата для других рабочих инструментов и комплектов инструментов любого рода, за исключением тех случаев, когда имеется соответствующее официальное разрешение производителя.

Разрешается использовать устройство только в соответствии с его назначением. Любое другое, отличающееся от этого использование считается не соответствующим назначению. За все возникшие в результате такого использования ущерб или травмы любого вида несет ответственность пользователь и работающий с устройством, а не его изготовитель.

Учтите, что конструкция наших устройств не предназначена для использования их в промышленной, ремесленной или индустриальной области. Мы не несем никакой ответственности по гарантийным обязательствам при использовании устройства в промышленной, ремесленной или индустриальной области, а также в подобной деятельности.

4. Технические данные

Номинальное напряжение: .. 220-240 В ~ 50 Гц
 Потребляемая мощность:..... 1500 Вт
 Число оборотов двигателя: 3400 об/мин
 Ширина среза: 36 см
 Регулировка высоты среза: 25–65 мм; 5 ступеней
 Объем травосборника: 38 литров
 Уровень давления шума L: 81,7 дБ(A)
 Погрешность K_{PA} : 3 дБ(A)
 Измеренный уровень мощности шума L_{WA} : 94,9 дБ(A)
 Погрешность K_{WA} : 3 дБ(A)
 Гарантированный уровень мощности шума L_{WA} : 96 дБ(A)
 Вибрация на штанге a_{HV} : 4,5 м/с²
 Погрешность K: 1,5 м/с²
 Класс защиты:..... II / 
 Вес: 10 кг

Опасность!**Шум и вибрация**

Значения шума и вибрации определены в соответствии с нормами EN ISO 3744:1995, EN ISO 11201:1995 и EN ISO 20643:2005.

Сведите образование шумов и вибрации к минимуму!

- Используйте только безукоризненно работающие устройства.
- Регулярно проводите техническое обслуживание и очистку устройства.
- При работе учитывайте особенности Вашего устройства.
- Не подвергайте устройство перегрузке.
- При необходимости дайте проверить устройство специалистам.
- Отключайте устройство, если вы его не используете.
- Используйте перчатки.

Осторожно!**Остаточные опасности**

Даже в том случае, если Вы используете описываемый электрический инструмент в соответствии с предписанием, то и тогда всегда остается место для риска. Ниже приведен список остаточных опасностей, связанных с конструкцией настоящего электрического инструмента:

1. Заболевание легких, в том случае если не используется соответствующий респиратор.
2. Повреждение слуха, в том случае если не используется соответствующее средство защиты слуха.
3. Нарушения здоровья в результате воздействия вибрации на руку и кисть руки в том случае, если устройство используется длительное время или в случае неправильного управления и ненадлежащего технического обслуживания.

5. Перед вводом в эксплуатацию

Убедитесь перед подключением, что данные на типовой табличке соответствуют параметрам сети.

Предупреждение!

Всегда вынимайте штекер из розетки прежде, чем осуществлять настройки устройства.

Газонокосилка поставляется в разобранном состоянии. Ведущую рукоятку, задние колеса и травосборник необходимо смонтировать перед использованием газонокосилки.

Чтобы облегчить процесс сборки, следуйте руководству по эксплуатации шаг за шагом и используйте рисунки.

Монтаж колес (рис. 3а и b)

Возьмите заднее колесо (рис. 2, поз. 11) и наденьте его на ось, как показано на рисунке 3а. Затем установите на ось подкладную шайбу (рис. 2, поз. 15) и закрепите конструкцию при помощи входящего в комплект поставки шплинта (рис. 2, поз. 14), как показано на рис. 3а. В конце наденьте колпак (рис. 2, поз. 12) на колесо, как показано на рис. 3b. Прodelайте то же самое с другой стороны.

Монтаж транспортировочной рукоятки (рис. 4–7)

Установите нижнюю ведущую рукоятку (рис. 2, поз. 2) на специально предусмотренный винт и закрепите конструкцию при помощи барашковой гайки (рис. 2, поз. 13), как показано на рис. 4. Установите рукоятку с другой стороны аналогичным образом. При монтаже верхней ведущей рукоятки путем выбора крепежного отверстия (рис. 5) можно отрегулировать высоту ведущей рукоятки. Затем соедините верхнюю ведущую рукоятку с нижней, как показано на рис. 6. Теперь можно закрепить кабель двигателя на ведущей рукоятке при помощи держателей кабеля (рис. 2, поз. 16) (рис. 7, поз. А).

Монтаж травосборника (см. рис. 8а и b)

Вставьте рукоятку травосборника (рис. 8а, поз. 21) в травосборник, как показано на рис. 8а. Для установки травосборника необходимо выключить двигатель, режущий нож не должен вращаться. Одной рукой поднимите крышку выброса (рис. 8b, поз. 3). Удерживая

травосборник (рис. 8b) за рукоятку другой рукой, навесить его сверху.

Указатель заполнения улавливающего устройства

Улавливающее устройство оснащено указателем заполнения (рис. 1/поз.7). Он открывается под действием потока воздуха, который косилка создает во время работы. Если крышка закрывается во время косьбы, это означает, что улавливающее устройство заполнено и требует опорожнения. Для безупречного функционирования указателя заполнения отверстия под крышкой всегда должны быть чистыми и пропускать воздух.

Регулировка высоты среза

Внимание!

Регулировка высоты среза может производиться только при выключенном двигателе и отсоединенном кабеле питания.

Перед тем как начать косить, проверьте, чтобы режущий инструмент не был затуплен, а его крепежные средства не были повреждены. Затупленные и (или) поврежденные режущие инструменты следует заменить, чтобы не создавать дисбаланс. При этой проверке выключите двигатель и извлеките штекер из розетки.

Регулировка высоты среза выполняется следующим образом (рис. 9):

1. Нажать на рычаг по направлению наружу.
2. Установить рычаг на нужную высоту среза.
3. Отпустить рычаг и проверить прочность его крепления в зафиксированном положении.

Считывание высоты среза

Высоту среза можно регулировать по 5 ступеням в диапазоне 25–65 мм и считывать на шкале.

Подключение к источнику тока

Газоносилку можно подключать к любой штепсельной розетке с напряжением 220-240 В переменного тока. Однако допускается использование только штепсельной розетки с защитным контактом, для защиты которой предусмотрен линейный защитный автомат на 16 А. Кроме того, перед ней необходимо установить устройство защитного отключения (УЗО) с током срабатывания макс. 30 мА!

Кабель питания

Используйте только неповрежденные кабели питания. Кабель питания должен иметь определенную длину (макс. 50 м), так как в противном случае уменьшается мощность электродвигателя. Кабель питания должен иметь поперечное сечение 3 x 1,5 мм². На кабелях питания газонокосилок особенно часто повреждается изоляция.

Это обусловлено в первую очередь следующими причинами:

- разрезы в результате наезда на кабель;
- раздавливание, если кабель питания устройства укладывается под дверьми и окнами;
- трещины по причине старения изоляции;
- перегибы по причине неправильного крепления или укладки кабеля питания устройства.

Кабели питания устройства должны соответствовать как минимум типу H05RN-F; необходимо использовать трехжильный кабель. На кабеле питания устройства согласно предписаниям должно быть напечатано обозначение типа. Приобретайте только кабели питания устройства с маркировкой! Штекеры и гнезда штекерного разъема на кабелях питания устройства должны быть резиновыми и брызгозащищенными. Кабели питания устройства должны иметь определенную длину. Длинные кабели питания устройства должны иметь большее поперечное сечение. Кабели питания устройства и соединительные кабели требуется регулярно проверять на наличие повреждений. Следите за тем, чтобы кабели были отсоединены во время проверки. Полностью разматывайте кабель питания устройства. Проверяйте также вводы кабеля питания устройства, штекеры и гнезда штекерного разъема на наличие перегибов.

6. Обращение с устройством

Соедините штекер (рис. 1, поз. 8) с удлинительным кабелем. Удлинительный кабель должен быть защищен, как показано на рис. 10, при помощи приспособления для разгрузки кабеля от натяжения.

Внимание!

Для предотвращения непроизвольного включения газонокосилка оборудована устройством блокировки включения (рис. 10/поз. А), которое необходимо нажать, прежде чем можно будет активировать кнопки включения (рис. 10/поз. В). При отпускании кнопок включения газонокосилка выключается. Выполните эти действия несколько раз, чтобы удостовериться в правильном функционировании устройства. Прежде чем выполнять ремонт или работы по техническому обслуживанию устройства, необходимо удостовериться в том, что нож не вращается и устройство отсоединено от сети.

Внимание! Никогда не открывайте крышку выброса при опорожнении приспособления для сбора травы и все еще работающем двигателе. Вращающийся нож может привести к травмам.

Всегда тщательно закрепляйте крышку выброса и травосборник. Прежде чем снимать их, необходимо выключить двигатель.

Необходимо всегда соблюдать безопасное расстояние между корпусом ножа и пользователем, заданное направляющими штангами. При косьбе и изменении направления движения на откосах и склонах требуется особая осторожность. Следите за устойчивым положением, используйте обувь с нескользящей рифленой подошвой и длинные брюки.

Всегда косите поперек склона. Исходя из соображений безопасности, нельзя использовать газонокосилку на склонах с уклоном свыше 15 градусов.

Соблюдайте особую осторожность при движении назад и при подтягивании газонокосилки. Опасность споткнуться!

Указания по правильной косьбе

При косьбе рекомендуется обеспечивать перекрытие дорожек. Использовать только острые, исправные ножи, чтобы стебли травы не растрепались, и газон не пожелтел. Чтобы добиться аккуратной картины стрижки, необходимо вести газонокосилку как можно более прямыми дорожками. При

этом дорожки всегда должны налегать друг на друга на несколько сантиметров, чтобы не оставались полосы.

Частота косьбы зависит, как правило, от скорости роста травы газона. Во время основного роста (май - июнь) скашивание осуществляется два раза в неделю, в другое время — один раз в неделю. Высота среза должна составлять от 4 до 6 см, трава должна вырастать на 4 - 5 см до следующего среза. Если трава газона выросла немного больше, не следует сразу же подрезать ее до нормальной высоты. Это вредит газону. В таком случае никогда не срезайте траву более чем наполовину.

Содержать в чистоте нижнюю сторону корпуса косилки и обязательно удалять отложения травы. Отложения затрудняют процесс запуска, снижают качество среза и нарушают выброс травы.

На склонах следует прокладывать скашиваемую дорожку поперек склона. Соскальзывания газонокосилки можно избежать, установив ее под углом вверх.

Выберите высоту среза в зависимости от фактической длины травяного покрова. Выполните несколько проходов так, чтобы за один раз снималось не более 4 см травяного покрова.

Перед любыми проверками ножа выключайте двигатель. Не забудьте, что после выключения двигателя нож продолжает вращаться еще несколько секунд. Никогда не пытайтесь остановить нож. Регулярно проверяйте, чтобы нож был надлежащим образом закреплен, находился в исправном состоянии и был хорошо заточен. В противном случае заточите или замените его. Если находящийся в движении нож ударяется о какой-либо предмет, остановите газонокосилку и подождите полной остановки ножа. Затем проверьте состояние ножа и держателя ножа. Если они повреждены, необходимо выполнить замену.

Уложите используемый кабель питания устройства в виде петель перед применяемой розеткой на землю. Скашивайте траву в направлении от розетки/кабеля и следите за тем, чтобы кабель питания устройства всегда находился на скошенном участке газона для предотвращения переезда кабеля питания

устройства газонокосилкой.

Как только во время косьбы на земле остаются остатки травы, необходимо опорожнить травосборник. **Внимание!** Перед снятием травосборника выключите двигатель и дождитесь остановки режущего инструмента.

Для снятия травосборника одной рукой приподнимите крышку выброса, а другой рукой извлеките травосборник за ручку для переноски. В соответствии с предписанием по технике безопасности при снятии травосборника крышка выброса захлопывается и закрывает заднее отверстие выброса. Если при этом в отверстии застревают остатки травы, то для облегчения пуска двигателя целесообразно оттянуть газонокосилку примерно на 1 м назад.

Остатки срезанной травы в корпусе косилки и на рабочем инструменте следует удалять не рукой или ногами, а подходящими вспомогательными средствами (например, щеткой или веником).

Для обеспечения хорошего сбора необходимо очистить травосборник и в особенности сетку изнутри после использования.

Устанавливайте травосборник только при отключенном двигателе и остановленном режущем инструменте.

Одной рукой приподнимите крышку выброса, а другой рукой удерживайте травосборник за ручку для переноски и установите его сверху.

7. Замена кабеля питания электросети

Опасность!

Если будет поврежден кабель питания от электросети этого устройства, то его должен заменить изготовитель устройства, его служба сервиса или другое лицо с подобной квалификацией для того, чтобы избежать опасностей.

8. Очистка, техобслуживание и заказ запасных деталей

Опасность!

Перед всеми работами по очистке необходимо вынуть штекер из розетки электросети.

8.1 Очистка

- Содержите защитные приспособления, вентиляционные щели и корпус двигателя свободными насколько это возможно от пыли и грязи. Протрите устройство чистой ветошью или продуйте сжатым воздухом под низким давлением.
- Мы рекомендуем очищать устройство сразу после каждого использования.
- Регулярно очищайте устройство влажной ветошью с небольшим количеством жидкого мыла. Не используйте средства для очистки или растворы; они могут повредить пластмассовые части устройства. Следите за тем, чтобы вода не попала вовнутрь устройства. Попадание воды в электрическое устройство повышает опасность получения удара током.

8.2 Угольные щетки

При чрезмерном образовании искр сдайте фрезу в специализированную мастерскую для проверки угольных щеток.

Опасность! Угольные щетки разрешается заменять только специалисту электрику.

8.3 Техническое обслуживание

- Для сохранения балансировки необходимо менять изношенные или поврежденные ножи, держатели ножей и болты в комплекте, эту работу должен выполнять уполномоченный специалист.
- Запрещается мыть газонокосилку проточной водой, в частности, под высоким давлением. Для безопасной работы с косилкой все крепежные элементы (винты, шайки и т. д.) всегда должны быть надежно затянуты.
- Необходимо чаще проверять приспособление для сбора травы на наличие признаков износа.
- Изношенные или поврежденные детали подлежат замене.
- Газонокосилку необходимо хранить в сухом помещении.
- Для обеспечения длительного срока

службы необходимо очищать и смазывать все элементы с резьбой, а также колеса и оси.

- Регулярный уход за газонокосилкой не только гарантирует длительный срок службы и высокую производительность, но и обеспечивает тщательное и простое скашивание травы на газоне. Для чистки газонокосилки рекомендуется использовать щетку или тряпку. Не разрешается использовать для удаления загрязнений растворители или воду.
- Элементом, который в наибольшей степени подвержен износу, является нож. Регулярно проверяйте состояние ножа, а также его крепление. Изношенный нож необходимо сразу же заменить или заточить. Слишком сильная вибрация газонокосилки является признаком неправильной балансировки ножа или его деформации вследствие ударов. В таком случае его необходимо отремонтировать или заменить.
- Внутри устройства нет никаких деталей, нуждающихся в техническом обслуживании.

8.4 Замена ножа

Исходя из соображений безопасности, мы рекомендуем поручить замену ножей авторизованному специалисту. Внимание! Используйте рабочие перчатки! Используйте только оригинальные ножи, так как в противном случае при определенных обстоятельствах не гарантируются функции и безопасность.

Для замены ножа необходимо выполнить следующие действия.

1. Отвинтите крепежный винт (см. рис. 11a).
2. Снимите нож и замените его новым ножом.
3. При установке нового ножа следите за направлением монтажа ножа. Лопатки ножа должны быть направлены в моторное отделение (см. рис. 11b). Крепежные шипы должны совпадать с пробитыми отверстиями в ноже.
4. Затем при помощи универсального ключа снова затяните крепежный винт. Момент затяжки должен составлять примерно 25 Нм.

В конце сезона выполните общую проверку газонокосилки и удалите все скопившиеся остатки. Перед началом каждого сезона обязательно проверяйте состояние ножа. При необходимости ремонта обращайтесь в нашу сервисную мастерскую. Используйте только оригинальные запасные части.

8.5 Заказ запасных деталей:

При заказе запасных деталей необходимо указать следующие данные;

- Тип устройства
- Номер артикула устройства
- Идентификационный номер устройства
- Номер необходимой запасной детали

Актуальные цены и информация находятся на странице www.isc-gmbh.info

№ арт. запасного ножа: 34.054.30

9. Утилизация и вторичное использование

Устройство поставляется в упаковке для предотвращения повреждений при транспортировке. Эта упаковка является сырьем и поэтому может быть использована вновь или направлена на повторную переработку сырья. Устройство и его принадлежности изготовлены из различных материалов, например, металла и пластмасс. Не выбрасывайте дефектные устройства вместе с бытовыми отходами. Для правильной утилизации устройство необходимо сдать в подходящий пункт приема. Если Вы не знаете, где находится пункт приема, уточните это в органах коммунального управления.

10. Хранение

Храните устройство и его принадлежности в темном, сухом, защищенном от мороза и недоступном для детей месте. Оптимальная температура хранения составляет от 5 до 30 °C. Устройство должно храниться в оригинальной упаковке.

11. Таблица поиска неисправностей

| Неисправность | Возможные причины | Устранение |
|--------------------------------|--|--|
| Двигатель не запускается | a) Дефект конденсатора b) Отсутствие подачи тока посредством штекера c) Дефект кабеля d) Дефект переключателя и штекера e) Ослабление соединений на двигателе или конденсаторе f) Устройство находится в высокой траве g) Корпус косилки засорен | a) Поручить проверку сотрудникам сервисной мастерской b) Проверьте кабель и предохранитель c) Проверить кабель d) Поручить проверку сотрудникам сервисной мастерской e) Поручить проверку сотрудникам сервисной мастерской f) Начинайте косить в низкой траве или на уже скошенном участке; в зависимости от обстоятельств измените высоту среза g) Очистите корпус, чтобы обеспечить свободный ход ножа |
| Мощность двигателя уменьшается | a) Слишком высокая или слишком низкая трава b) Корпус косилки засорен c) Нож сильно изношен | a) Скорректируйте высоту среза b) Очистите корпус c) Замените нож |
| Нечистый срез | a) Нож изношен b) Неправильная высота среза | a) Замените или наточите нож b) Скорректируйте высоту среза |

Внимание! Для защиты двигатель оснащен термовыключателем, который осуществляет отключение при перегрузке и повторное автоматическое включение после непродолжительного остывания!



Только для стран ЕС

Запрещено выбрасывать электроинструмент в обычный домашний мусор.

Согласно европейской директиве 2012/19/EG об использованных электрических и электронных устройствах и реализации в правовой системе соответствующей страны необходимо использованный электрический инструмент утилизировать отдельно и направлять на вторичную переработку для охраны окружающей среды.

Вторичная переработка - альтернатива обязательной отсылке устройства назад изготовителю: Владелец электрического устройства в случае избавления от собственности обязан, в качестве альтернативы отсылки назад изготовителю, содействовать надлежащей утилизации. Пришедшее в негодность устройство может быть передано в приемный пункт, который осуществит ликвидацию в соответствии с законом страны о цикличном производстве и обращении с мусором. Это не относится к приложенным к пришедшему в негодность оборудованию дополнительным устройствам и вспомогательным средствам, не содержащим электрические части.

Перепечатывание или прочие виды размножения документации и сопроводительных листов продукции фирмы, полностью или частично, разрешено производить только с однозначного разрешения ISC GmbH.

Сохраняется право на технические изменения

Информация о сервисном обслуживании

Во всех странах, указанных в гарантийном свидетельстве, у нас имеются компетентные сервисные партнеры, контактные данные которых Вы найдете в гарантийном свидетельстве. Они всегда в Вашем распоряжении для решения любых вопросов, связанных с обслуживанием, например, для ремонта, поставки запчастей и быстроизнашивающихся деталей, а также приобретения расходных материалов.

Следует обратить внимание на то, что в этом изделии следующие детали подвержены естественному износу или износу в связи с эксплуатацией / следующие детали требуются в качестве расходных материалов.

| Категория | Пример |
|-------------------------------------|---------------------------------|
| Быстроизнашивающиеся детали* | Клиновой ремень, угольные щетки |
| Расходный материал/расходные части* | Ножи |
| Недостающие компоненты | |

* Не обязательно входят в объем поставки!

При обнаружении дефектов или неисправностей мы просим Вас заявить о таком случае в сети Интернет на сайте www.isc-gmbh.info. Обратите внимание на точное описание неисправности и в любом случае ответьте на следующие вопросы:

- Устройство уже работало или оно было неисправным с самого начала?
- Вам бросилось что-либо в глаза перед возникновением неисправности (признак перед неисправностью)?
- Какую неисправность имеет устройство, по Вашему мнению (основной признак)? Опишите эту неисправность.

Гарантийное свидетельство

Уважаемая покупательница, уважаемый покупатель, наши продукты проходят тщательнейший контроль качества. Если это устройство все же не будет функционировать безупречно, мы просим Вас обратиться в наш сервисный отдел по адресу, указанному в этом гарантийном талоне. Мы также охотно ответим на Ваши вопросы по телефону, номер которого приведен ниже. При предъявлении гарантийных требований действуют следующие условия.

1. Настоящие правила гарантии действуют исключительно в отношении пользователей, т.е. физических лиц, которые не намереваются использовать настоящее изделие в рамках своей профессиональной или другой самостоятельной деятельности. Настоящие правила гарантии регулируют дополнительные условия оказания гарантийных услуг, которые нижеупомянутый производитель обеспечивает покупателям своих новых устройств в дополнение к условиям гарантии в соответствии с законом. Эти гарантийные обязательства не затрагивают Ваши законные гарантийные требования. Наши гарантийные услуги для Вас бесплатны.
2. Гарантийные услуги распространяются только на дефекты нового устройства нижеупомянутого производителя, которое вы приобрели, связанные с недостатком материала или производственным браком, и ограничиваются по нашему выбору устранением таких дефектов устройства или заменой устройства. Учтите, что наши устройства не предназначены для использования в промышленных целях, в ремесленном производстве и на профессиональной основе. Поэтому гарантийный договор считается недействительным, если устройство использовалось в течение гарантийного срока на кустарных, промышленных предприятиях или в ремесленном производстве, а также подвергалось сопоставимой нагрузке.
3. Наша гарантия не распространяется на:
 - повреждения устройства, возникшие в результате несоблюдения руководства по монтажу или неправильного монтажа, несоблюдения руководства по эксплуатации (например, при подключении к сети с неправильным напряжением или родом тока), несоблюдения требований касательно технического обслуживания и требований техники безопасности, воздействия на устройство аномальных условий окружающей среды или недостаточного ухода и технического обслуживания;
 - повреждения устройства, возникшие в результате неправильного или ненадлежащего использования (например, перегрузка устройства или применение не допущенных к использованию насадок или принадлежностей), попадания в устройство посторонних предметов (например, песка, камней или пыли, повреждения при транспортировке), применения силы или внешних воздействий (например, повреждения при падении);
 - повреждения устройства или частей устройства, связанные с износом в связи с эксплуатацией, обычным или другим естественным износом.
4. Гарантийный срок составляет 60 месяца, отсчет начинается со дня покупки устройства. Гарантийные права необходимо предъявлять до истечения срока гарантии в течение двух недель после того как будет обнаружена неисправность. Заявления на гарантийное обслуживание после истечения срока гарантии не принимаются. Ремонт или замена устройства не ведет к продлению гарантийного срока, также при оказании такой услуги отсчет нового гарантийного срока на устройство или возможно установленные детали не начинается заново. Это условие действует также при обращении в местный сервисный отдел.
5. Для предъявления гарантийных требований сообщите о неисправности устройства на сайте www.isc-gmbh.info. Приготовьте квитанцию о покупке или другие доказательства приобретения Вами нового устройства. Оказание гарантийных услуг применительно к устройствам, направленным на рассмотрение без соответствующих доказательств или фирменной таблички, исключается ввиду недостатка данных для идентификации таких устройств. Если наша гарантия распространяется на неисправность устройства, Вы немедленно получите отремонтированное или новое устройство.

Само собой разумеется, мы можем также устранить при оплате затрат неисправности устройства, которые не входят в объем гарантийных услуг или при истечении срока гарантии. Для этого Вам необходимо выслать устройство на адрес нашей службы сервиса.

Что касается быстроизнашивающихся, расходных деталей и недостающих компонентов, мы обращаем внимание на ограничения этой гарантии согласно информации о сервисном обслуживании настоящего руководства по эксплуатации.

Indholdsfortegnelse

1. Sikkerhedsanvisninger
2. Produktbeskrivelse og leveringsomfang
3. Formålsbestemt anvendelse
4. Tekniske data
5. Inden ibrugtagning
6. Betjening
7. Udskiftning af nettilslutningsledning
8. Rengøring, vedligeholdelse og reservedelsbestilling
9. Bortskaffelse og genanvendelse
10. Opbevaring
11. Fejlsøgningsskema



Fare! Læs betjeningsvejledningen for at reducere risikoen for personskade

Maskinen må ikke betjenes af personer (inkl. børn) med begrænsede fysiske eller sensoriske færdigheder, eller personer, der ikke er i psykisk balance. Manglende erfaring og kendskab til maskinens anvendelse fratager ligeledes en person retten til at arbejde med maskinen, med mindre arbejdet sker under opsyn eller efter grundig instruktion. Pas på, at børn ikke leger med maskinen.

Hvis produktets nettilslutningsledning beskadiges, skal den skiftes ud af producenten eller dennes kundeservice eller af person med lignende kvalifikationer for at undgå fare for personskade.

Fare!

Ved brug af el-værktøj er der visse sikkerhedsforanstaltninger, der skal respekteres for at undgå skader på personer og materiel. Læs derfor betjeningsvejledningen / sikkerhedsanvisningerne grundigt igennem. Opbevar betjeningsvejledningen et praktisk sted, så du altid kan tage den frem efter behov. Husk at lade betjeningsvejledningen / sikkerhedsanvisningerne følge med værktøjet, hvis du overdrager det til andre. Vi fraskriver os ethvert ansvar for skader på personer eller materiel, som måtte opstå som følge af, at anvisningerne i denne betjeningsvejledning, navnlig vedrørende sikkerhed, tilsidesættes.

1. Sikkerhedsanvisninger

Relevante sikkerhedsanvisninger finder du i det medfølgende hæfte.

Fare!

Læs alle sikkerhedsanvisninger og øvrige anvisninger. Følges anvisningerne, navnlig sikkerhedsanvisningerne, ikke nøje som beskrevet, kan elektrisk stød, brand og/eller svære kvæstelser være følgen. **Alle sikkerhedsanvisninger og øvrige anvisninger skal gemmes.**

Oplysningsskiltets betydning (se fig. 12)

- 1 = Læs betjeningsvejledningen før ibrugtagning
- 2 = Hold andre personer væk fra fareområdet!
- 3 = Forsigtig! -Skarpe skæreknive – træk stikket ud af stikkontakten før vedligeholdelse, og hvis ledningen beskadiges.
- 4 = Pas på – hold tilslutningsledningen væk fra skæreværktøjet!

2. Produktbeskrivelse og leveringsomfang**2.1 Produktbeskrivelse (fig. 1/2)**

1. Øverste føreskaft
2. Nederste føreskaft
3. Dækplade
4. Bæregreb
5. Arm til indstilling af klippehøjde
6. Opsamlingsboks
7. Niveauindikator
8. Netstik
9. Tænd/sluk-knap
10. Aflastningsbøjle til ledning
11. Hjul, bagved
12. Hjulcapsler

13. Vingemøtrikker til nederste føreskaft
14. Splitter
15. Mellemlægsskiver til hjul
16. Kabelklemmer
17. Møtrikker til øverste føreskaft med hurtigspændefunktion
18. Fastspændingsskruer til øverste føreskaft
19. Mellemlægsskiver til øverste føreskaft
20. Mellemlægsskiver til nederste føreskaft
21. Greb til opsamlingsboks

2.2 Leveringsomfang og udpakning

Kontroller på grundlag af det beskrevne leveringsomfang, at varen er komplet. Hvis nogle dele mangler, bedes du senest inden 5 hverdage efter købet af varen henvende dig til vores servicecenter eller det sted, hvor du har købt varen, med forevisning af gyldig købskvittering. Vær her opmærksom på garantioversigten, der er indeholdt i serviceinformationerne bagest i vejledningen.

- Åbn pakken, og tag forsigtigt maskinen ud af emballagen.
- Fjern emballagematerialet samt emballage- og transportsikringer (hvis sådanne forefindes).
- Kontroller, at der ikke mangler noget.
- Kontroller maskine og tilbehør for transportskader.
- Opbevar så vidt muligt emballagen indtil garantiperiodens udløb.

Fare!

Maskinen og emballagematerialet er ikke legetøj! Børn må ikke lege med plastikposer, folier og smådele! Fare for indtagelse og kvælning!

- El-dreven græsslåmaskine
- Opsamlingsboks
- Original betjeningsvejledning
- Sikkerhedsanvisninger

3. Formålsbestemt anvendelse

Græsslåmaskinen er beregnet til brug i private haver.

En græsslåmaskine anses som hjælpemiddel til privat havebrug, hvis det årlige antal brugstimer som hovedregel ikke overstiger 50 timer, og hvis anvendelsesformålet hovedsageligt omfatter pleje af græs eller plænearealer, dog ikke i offentlige anlæg, parker og på sportspladser. Desuden falder skovbrug uden for rammerne af "privat havebrug".

Vigtigt! Græsslåmaskinen må ikke anvendes til trimning af buske eller hække, til klipning og findeling af slyngplanter eller klipning af græs på tagbeplantninger eller i altankasser eller til frib-læsning (udsugning) af gangstier eller som hak-kemaskine til gren- og hækkemateriale, da dette vil være til stor fare for brugeren. Endvidere må græsslåmaskinen ikke anvendes som motorfræ-ser eller til planering af jordhævninger, som f.eks. muldvarpeskud.

Af sikkerhedsgrunde må græsslåmaskinen ikke benyttes som drivaggregat for andet arbejdsværk-tøj eller værktøjssæt, medmindre producenten har givet sin udtrykkelige tilladelse.

Saven må kun anvendes i overensstemmelse med dens tiltænkte formål. Enhver anden form for anvendelse er ikke tilladt. Vi fraskriver os ethvert ansvar for skader, det være sig på personer eller materiel, som måtte opstå som følge af, at maskinen ikke er blevet anvendt korrekt. Ansvaret bæres alene af brugeren/ejeren.

Bemærk, at vore produkter ikke er konstrueret til erhvervsmæssig, håndværksmæssig eller indus-triel brug. Vi fraskriver os ethvert ansvar, såfremt produktet anvendes i erhvervsmæssigt, hånd-værksmæssigt, industrielt eller lignende øjemed.

4. Tekniske data

Mærkespænding:..... 220-240 V ~ 50Hz
 Optagen effekt: 1500 W
 Motoromdrejningstal: 3400 min⁻¹
 Klippebredde: 36 cm
 Indstilling af klippehøjde:..... 25-65 mm; 5 trin
 Opsamlingsboksens volumen: 38 liter
 Lydtryksniveau L: 81,7 dB(A)
 Usikkerhed K_{pA}: 3 dB(A)
 Målt lydeffektniveau L_{WA}: 94,9 dB(A)
 Usikkerhed K_{WA}: 3 dB(A)
 Garanteret lydeffektniveau L_{WA} 96 dB(A)
 Vibration på førestang a_{tv}: 4,5 m/s²
 Usikkerhed K: 1,5 m/s²
 Kapslingsklasse: II /
 Vægt: 10 kg

Fare!

Støj og vibration

Støj- og vibrationstal er beregnet i henhold til standarderne EN ISO 3744:1995, EN ISO 11201:1995 og EN ISO 20643:2005.

Støjudvikling og vibration skal begrænses til et minimum!

- Brug kun intakte og ubeskadigede maskiner.
- Vedligehold og rengør maskinen med jævne mellemrum.
- Tilpas arbejdsmåden efter maskinen.
- Overbelast ikke maskinen.
- Lad i givet fald maskinen underkaste et efter-syn.
- Sluk maskinen, når den ikke benyttes.
- Bær handsker.
- Begræns drifttiden

Forsigtig!

Tilbageværende risici

Også selv om du betjener el-værktøjet fors-kriftsmæssigt, er der stadigvæk nogle risiko-faktorer at tage højde for. Følgende farer kan opstå, alt efter el-værktøjets type og konst-ruktionsmåde:

1. Lungeskader, såfremt der ikke bæres egnet støvmaske.
2. Høreskader, såfremt der ikke bæres egnet høreværn.
3. Helbredsskader, som følger af hånd-arm-vibration, såfremt produktet benyttes over et længere tidsrum eller ikke håndteres og vedli-geholdes forskriftsmæssigt.

5. Inden ibrugtagning

Inden du slutter høvlen til strømforsyningsnettet, skal du kontrollere, at dataene på mærkepladen stemmer overens med netdataene.

Advarsel!

Træk altid stikket ud af stikkontakten, inden du foretager indstillinger på høvlen.

Græsslåmaskinen leveres adskilt. Hele føreskafte, de bageste hjul og opsamlingsboks skal monteres komplet, inden græsslåmaskinen tages i brug. Følg betjeningsvejledningen skridt for skridt, og gør brug af illustrationerne – det vil lette arbejdet med at samle maskinen.

Påsætning af hjul (fig. 3a og b)

Tag fat i det bageste hjul (fig. 2/pos. 11) og skub det på akslen som vist i fig. 3a. Skub herefter en mellemlægsskive (fig. 2/pos. 15) på akslen og fastgør det hele med den vedlagte split (fig. 2/pos. 14) som vist i fig. 3a. Tryk til sidst hjulkapslen (fig. 2/pos. 12) fast på hjulet som vist i fig. 3b. Gør det samme på den anden side.

Påsætning af føreskaft (fig. 4 til 7)

Sæt det nederste føreskaft (fig. 2/pos. 2) på den udvalgte skrue og fastgør det hele med en vingemøtrik (fig. 2/pos. 13) som vist i fig. 4. Gør tilsvarende på den modsatte side. Når du sætter den øverste del af føreskafte på, kan du bestemme, hvor højt føreskafte skal være, alt efter hvilket hul (fig. 5) du vælger. Fastgør herefter den øverste del af føreskafte med den nederste del som vist på fig. 6. Nu kan motorledningen fastgøres på føreskafte (fig. 7/pos. A) med kabelholderne (fig. 2/pos. 16).

Påsætning af opsamlingsboks (se fig. 8a og b)

Anbring grebet til opsamlingsboksen (fig. 8a/pos. 21) ind i opsamlingsboksen som vist i fig. 8a. Motoren skal være slukket, og skærebladet må ikke dreje rundt, når opsamlingsboksen sættes på. Løft dækpladen (fig. 8b/pos. 3) med den ene hånd. Tag fat i opsamlingsboksens greb med den anden hånd og sæt den på ovenfra (fig. 8b).

Fyldindikator opsamler

Opsamleren er udstyret med en fyldindikator (fig. 1/pos. 7). Denne åbnes af luftstrømmen, som maskinen frembringer under drift. Falder klappen i under arbejdet, er opsamleren fuld og skal tømmes. For at fyldindikatoren kan fungerer fejlfrit,

skal hullerne under klappen holdes rene og gennemtrængelige.

Indstilling af klippehøjde

Vigtigt!

Maskinen skal være slukket, og netledningen trukket ud, når klippehøjden indstilles.

Inden du begynder at slå græs, skal du kontrollere, at skæreværktøjet ikke er stumpet, og at alle fastgøringsanordninger er intakte. Stumpet og/eller beskadiget skæreværktøj skal skiftes ud, så der ikke opstår uligevægt. Kontrollen må kun gennemføres, når motoren er slukket, og netstikket er trukket ud.

Klippehøjden indstilles på følgende måde (fig. 9):

1. Tryk armen udad.
2. Stil armen på den ønskede klippehøjde.
3. Slip armen og kontroller, at den sidder sikkert i låsningen.

Aflæsning af klippehøjde

Klippehøjden kan indstilles i 5 trin fra 25-65 mm og kan aflæses på skalaen.

Strømtilslutning

Græsslåmaskinen kan tilsluttes enhver stikdåse med 220-240 volt vekselstrøm. Det er dog et krav, at stikdåsen er jordet og har en afbrydersikring på 16 A. Derudover skal der være forkoblet et fejlstrømsrelæ (RCD) med maks. 30 mA!

Maskinledning

Maskinledninger skal være ubeskadigede. Maskinledningen må ikke være for lang (højest 50 m); dette for at undgå, at elektromotorens ydelse nedsættes. Maskinledningen skal have et tværsnit på 3 x 1,5 mm². Maskinledninger til græsslåmaskiner er særligt ofte udsat for skader på isoleringen.

Det skyldes bl.a.:

- Friktionspunkter p.g.a. overkørt ledning
- Trykpunkter, når maskinledningen føres ind under døre og vinduer.
- Revner p.g.a. forældet isolering.
- Knækpunkter, fordi maskinledningen er blevet fastgjort eller trukket forkert.

Maskinledningerne skal som et mindstekrav være af typen H05RN-F og have 3 ledere. Typebetegnelsen skal være påtrykt maskinledningen. Køb kun maskinledninger, som er mærkede! Stikkontakter og stikdåser til maskinledninger skal

være af gummi og være stænkvandsbeskyttede. Maskinledningerne må ikke være for lange. Længere maskinledninger kræver større ledertværsnit. Maskinledninger og forbindelsesledninger skal jævnligt kontrolleres for skader. Kontroller, at ledningerne er uden strøm, før du efterser dem. Maskinledningen skal vikles helt ud. Kontroller også maskinledningernes indføringer på stikkontakter og stikdåser for knækpunkter.

6. Betjening

Forbind netstikket (fig. 1/pos. 8) med en forlængerledning. Forlængerledningen skal sikres med aflastningsbøjlen, som vist på fig. 10.

Vigtigt!

For at undgå at græsslåmaskinen tænder ved en fejltagelse, er den udstyret med en indkoblings-spærring (fig. 10/pos. A), som skal trykkes ind, inden man kan trykke på knapperne (fig. 10/pos. B). Slippes knapperne, slukkes græsslåmaskinen. Udfør denne handling nogle gange for at sikre, at maskinen fungerer korrekt. Kontroller, at kniven ikke roterer, og at strømforsyningen til maskinen er afbrudt, inden du foretager reparations- eller vedligeholdelsesarbejde på maskinen.

Vigtigt! Åbn ikke dækpladen, når opsamlere tømmes, mens motoren kører. Det roterende skæreblad kan forårsage svære kvæstelser.

Fastgør altid dækpladen eller opsamlingsboksen omhyggeligt. Husk at slukke motoren, inden du tager dem af.

Den sikkerhedsafstand mellem brugeren og skærehuset, som naturligt gives af føreskaffet, skal altid overholdes. Vær særlig forsigtig ved retningsskift på skråneter og skråninger. Sørg for at stå godt fast på underlaget, brug sko med skridfaste såler samt lange bukser.

Skrånende overflader skal altid bearbejdes på tværs. Skrånende overflader med en hældning, som overstiger 15 grader, må af sikkerhedsgrunde ikke bearbejdes med græsslåmaskinen.

Ved baglæns kørsel og når græsslåmaskinen trækkes, skal der udvises særlig forsigtighed. Pas på ikke at falde!

Korrekt arbejdsmåde

Det anbefales at lade banerne overlape hinanden, når du slår græs.

Skærebladene skal være skarpe og fuldstændig intakte, så græsstråene ikke trevler og plænen bliver gul.

For at opnå et rent klippemønster skal græsslåmaskinen føres i lige baner. Banerne skal overlape hinanden nogle centimeter for at undgå ubearbejdede striber.

Hvor ofte græsset skal slås afhænger af, hvor hurtigt græsset gror. I hovedvækstperioden (maj - juni) skal græsset klippes to gange om ugen, ellers en gang. Klippehøjden skal være mellem 4 – 6 cm, og væksten bør være 4 – 5 cm, inden græsset slås næste gang. Hvis græsplænen når at blive længere, må den ikke klippes ned til normal højde. Det vil skade græsplænen. I givet fald skal du højst klippe halvdelen af længden af. Undersiden af maskinhuset skal holdes ren; græsafflejringer skal fjernes hurtigst muligt. Aflejringer vil vanskeliggøre startproceduren og nedsætte kvaliteten af snittet og græsudkastet.

På skrånende overflader skal klippebanen gå på tværs af skrånningen. Stil eventuelt græsslåmaskinen skråt opad, så den ikke glider ned.

Vælg klippehøjde ud fra, hvor højt græsset er. Klip ad flere omgange, så du højst klipper 4 cm på én gang.

Sluk motoren, inden du efterser kniven. Husk, at kniven drejer videre nogle sekunder, når motoren slukkes. Prøv aldrig på at stoppe kniven. Kontroller jævnligt, at kniven sidder ordentlig fast, er i god stand og er velsleben. Hvis ikke, skal kniven hhv. slibes eller skiftes ud. Hvis kniven støder mod en genstand, mens den roterer, skal maskinen stoppes; vent til kniven står helt stille. Kontroller herefter, om skærebladet og skærebladsholderen har taget skade. I givet fald skal de skiftes ud. Læg maskinens ledning i en sløjfe på jorden foran stikdåsen/kablet; pas på, at maskinens ledning altid ligger på den bearbejdede overflade, så du ikke kommer til at køre over den.

Opsamlingsboksen skal tømmes, så snart du under arbejdet konstaterer, at græs bliver liggende på plænen. Vigtigt! Sluk motoren, og vent til skæreværktøjet står helt stille, inden du tager boksen af.

Opsamlingsboksen tages af ved at løfte op i dækpladen med den ene hånd og med den anden hånd tage fat i opsamlingsboksens bæregreb og tage boksen ud. I overensstemmelse med sikkerhedsforskrifterne falder dækpladen ned og lukker den bageste udkaståbning til, når opsamlingsboksen tages af. Hvis der hænger græsrester fast i åbningen, anbefales det at trække græsslåmaskinen ca. 1 m tilbage, så motoren lettere kan startes.

Græsrester i maskinhuset og på arbejdsværktøjet må ikke fjernes med hænder eller fødder; brug egnede hjælpemidler, f.eks. en børste eller en lille kost.

For at sikre en god græsopsamling skal opsamlingsboksen og især nettet rengøres indeni efter brug.

Motoren skal være slukket og skæreværktøjet stå stille, når opsamlingsboksen sættes på.

Løft op i dækpladen med den ene hånd, og tag fat i opsamlingsboksens greb med den anden, og sæt den på oppefra.

7. Udskiftning af nettilslutningsledning

Fare!

Hvis produktets nettilslutningsledning beskadiges, skal den skiftes ud af producenten eller dennes kundeservice eller af person med lignende kvalifikationer for at undgå fare for personskade.

8. Rengøring, vedligeholdelse og reservedelsbestilling

Fare!

Træk stikket ud af stikkontakten inden vedligeholdelsesarbejde.

8.1 Rengøring

- Hold så vidt muligt beskyttelsesanordninger, luftsprækker og motorhuset fri for støv og snavs. Gnid maskinen ren med en ren klud, eller foretag trykluftudblæsning med lavt tryk.
- Vi anbefaler, at maskinen rengøres hver gang efter brug.
- Rengør af og til maskinen med en fugtig klud

og lidt blød sæbe. Undgå brug af rengørings- eller opløsningsmiddel, da det vil kunne ødelægge maskinens kunststofdele. Pas på, at der ikke kan trænge vand ind i maskinens indvendige dele. Trænger der vand ind i et el-værktøj, øger det risikoen for elektrisk stød.

8.2 Kontaktkul

Ved for megen gnistdannelse skal kontaktkullet efterses af en fagmand.

Fare! Udskiftning af kontaktkul skal foretages af en fagmand.

8.3 Vedligeholdelse

- Slidte eller beskadigede knive, knivholdere og bolte skal udskiftes sætvis af autoriseret fagmand, så ligevægten opretholdes.
- Græsslåmaskinen må ikke rengøres med rindende vand, navnlig ikke under højt tryk. Sørg for, at alle befæstelselementer (skrue, møtrikker osv.) altid er spændt godt til, så du kan arbejde sikkert med græsslåmaskinen.
- Kontroller jævnligt opsamlingsboksen for tegn på slid.
- Dele, som er slidte eller beskadigede, skal skiftes ud.
- Græsslåmaskinen skal opbevares i et tørt rum.
- For at sikre en lang levetid skal alle skruedele samt hjul og aksler rengøres og smøres med olie.
- Regelmæssig vedligeholdelse af græsslåmaskinen sikrer ikke bare, at den holder sig i god stand og bevarer en høj ydeevne over lang tid; det betyder også, at resultatet af græsslåningen bliver bedre og arbejdet lettere at udføre. Græsslåmaskinen skal så vidt muligt rengøres med børste eller klud. Brug ikke opløsningsmidler eller vand til at fjerne snavs med.
- Kniven er den maskindel, som er mest udsat for slid. Kontroller jævnligt knivens tilstand og fastgørelse. Er kniven slidt, skal den med det samme skiftes ud eller slibes. Hvis græsslåmaskinen begynder at vibrere kraftigt, er det fordi, kniven ikke er rigtigt balanceret eller er blevet deform p.g.a. stød. Den skal i givet fald repareres eller skiftes ud.
- Der findes ikke yderligere vedligeholdelseskrævende dele inde i produktet.

8.4 Udskiftning af kniv

Af sikkerhedsgrunde anbefales det at lade udskiftning af skæreblade foretage af autoriseret fagmand. Vigtigt! Brug arbejdshandsker! Anvend kun originale knive, da funktionsevne og sikkerhed ellers ikke er garanteret.

Kniven udskiftes på følgende måde:

1. Løsn fastspændingsskruen (se fig. 11a).
2. Tag kniven af, og sæt en ny i.
3. Vær opmærksom på at montere kniven i den rigtige retning. Knivens vingefløje skal rage ind i motorrummet (se fig. 11b). Holdekronerne skal passe ind i skærebladets stansninger.
4. Herefter strammer du fastspændingsskruen til igen med universalnøglen. Tilspændingsværdien skal være ca. 25 Nm.

Når sæsonen er slut, skal græsslåmaskinen efterses; restophobninger skal fjernes. Husk også at efterse græsslåmaskinen, inden den tages i brug igen første gang i den nye sæson. I tilfælde af behov for reparation henvises til vores kundeservice. Brug kun originale reservedele.

8.5 Reservedelsbestilling:

Ved bestilling af reservedele skal følgende oplyses:

- Savens type.
- Savens artikelnummer.
- Savens identifikationsnummer.
- Nummeret på den nødvendige reservedel.

Aktuelle priser og øvrige oplysninger finder du på internetadressen www.isc-gmbh.info

Reservekniv varenr.: 34.054.30

9. Bortskaffelse og genanvendelse

Produktet leveres indpakket for at undgå transportskader. Emballagen består af råmaterialer og kan genanvendes eller indleveres på genbrugsstation. Produktet og dets tilbehør består af forskelligartede materialer, f.eks. metal og plast. Defekte produkter må ikke smides ud som almindeligt husholdningsaffald. For at sikre en fagmæssig korrekt bortskaffelse skal produktet indleveres på et affaldsdepot. Hvis du ikke har kendskab til lokalt affaldsdepot, så kontakt din kommune.

10. Opbevaring

Maskinen og dens tilbehør skal opbevares på et mørkt, tørt og frostfrit sted uden for børns rækkevidde. Den optimale lagertemperatur ligger mellem 5 °C und 30 °C. Opbevar maskinen i den originale emballage.

11. Fejlsøgningsskema

| Fejl | Mulige årsager | Afhjælpning |
|---------------------|---|--|
| Motor starter ikke | a) Kondensator defekt b) Ingen strøm i stikket c) Kabel defekt d) Kombienhed kontakt-stik defekt e) Tilslutninger på motor eller kondensator har løsnet sig f) Maskinen står i højt græs g) Klippehuset er tilstoppet | a) Få den eftersat på et kundeserviceværksted b) Kontroller ledningen og sikringen c) Kontroller ledning d) Få den eftersat på et kundeserviceværksted e) Få den eftersat på et kundeserviceværksted f) Start på lavt græs eller overflader, som allerede er; bearbejdede; omjuster evt. klippehøjden g) Rengør huset, så kniven kan bevæge sig frit |
| Motorydelse aftager | a) Græsset er for højt eller fugtigt b) Klippehuset er tilstoppet c) Kniv er slidt ned | a) Omjuster klippehøjden b) Rengør huset c) Udskift kniven |
| Urent snit | a) Kniv er slidt ned b) Forkert klippehøjde | a) Udskift eller slib kniven b) Omjuster klippehøjden |

Vigtigt! Til beskyttelse af motoren er denne udstyret med en termoafbryder, som slår fra ved overbelastning; efter en kort nedkølingsfase slår den til igen automatisk!



Kun for EU-lande

Smid ikke el-værktøj ud som almindeligt husholdningsaffald!

I medfør af Rådets direktiv 2012/19/EF om affald af elektrisk og elektronisk udstyr og dets omsættelse i den nationale lovgivning skal brugt el-værktøj indsamles separat og indleveres til videreanvendende formål på miljømæssig forsvarlig vis.

Recycling-alternativ til tilbagesendelse:

Ejeren af el-værktøjet er – med mindre denne tilbagesender maskinen – forpligtet til at bortskaffe maskinen og dens dele ifølge miljøforskrifterne. Den brugte maskine kan indleveres hos en genbrugsstation – spørg evt. personalet her, eller forhør dig hos din kommune. Tilbehør og hjælpemidler, som følger med maskinen, og som ikke indeholder elektriske dele, er ikke omfattet af ovenstående.

Genoptryk eller anden kopiering af dokumentation og følgedokumenter til produkter, også i uddrag, er kun tilladt med udtrykkelig tilladelse fra iSC GmbH.

Ret til tekniske ændringer forbeholdes

Serviceinformationer

I alle lande, der er nævnt i garantibeviset, råder vi over kompetente servicepartnere, hvis kontaktdata fremgår af garantibeviset. De står til din rådighed i forbindelse med enhver form for service som f.eks. reparation, anskaffelse af reservedele og sliddele eller køb af forbrugsmaterialer.

Vær opmærksom på, at følgende dele på produktet slides som følge af brug eller udsættes for naturligt slid resp. at følgende dele anses som forbrugsmaterialer.

| Kategori | Eksempel |
|----------------------------------|---------------------|
| Sliddele* | Kilerem, kontaktkul |
| Forbrugsmateriale/ forbrugsdele* | Kniv |
| Manglende dele | |

* er ikke nødvendigvis indeholdt i leveringsomfanget!

Konstateres mangler eller fejl, bedes du melde fejlen på internettet under www.isc-gmbh.info. Det er vigtigt at beskrive fejlen så nøjagtigt som muligt og i hvert fald besvare følgende spørgsmål:

- Har produktet fungeret, eller var det defekt fra begyndelsen?
- Har du bemærket noget usædvanligt, inden defekten opstod (symptom før defekt)?
- Hvilken fejlfunktion mener du, at produktet er berørt af (hovedsymptom)?
Beskriv venligst fejlfunktionen.

Garantibevis

Kære kunde!

Vore produkter er underlagt en streng kvalitetskontrol. Hvis produktet alligevel på et tidspunkt skulle udvise fejl, beklager vi naturligvis dette, i dette tilfælde beder vi dig kontakte vores kundeservice på adressen, som er anført på dette garantibevis. Du kan naturligvis også ringe til os på det anførte servicenummer. For indfrielse af garantikrav gælder følgende:

1. Disse garantibetingelser retter sig udelukkende til forbrugere, dvs. naturlige personer, der hverken vil bruge dette produkt i forbindelse med udøvelse af deres erhvervsmæssige eller andet selvstændigt arbejde. Disse garantibetingelser regulerer ekstra garantiydelse, som nedenstående producent lover købere af sine nye apparater som supplement til den lovfastsatte garanti. Garantibestemmelser fastsat ved lov berøres ikke af nærværende garanti. Vores garantiydelse er gratis.
2. Garantiydelsen dækker udelukkende mangler på et nyt apparat fra nedenstående producent, der skyldes materiale- eller produktionsfejl, og vi har ret til at vælge, om sådanne mangler afhjælpes på produktet, eller om produktet udskiftes.
Bemærk, at vore produkter ikke er konstrueret til erhvervsmæssig, håndværksmæssig eller faglig brug. Garantien dækker således ikke forhold, hvor produktet er blevet brugt i erhvervsmæssige, håndværksmæssige eller faglige virksomheder eller er blevet udsat for lignende belastning.
3. Garantien dækker ikke følgende:
 - Skader på produktet som følge af tilsidesættelse af montagevejledningens anvisninger eller som følge af usagkyndig installation, tilsidesættelse af brugsanvisningen (f.eks. tilslutning til forkert netspænding eller strømtype) eller tilsidesættelse af vedligeholdelses- og sikkerhedsforskrifter eller som følge af at produktet udsættes for ikke normale miljøbetingelser eller manglende pleje og vedligeholdelse.
 - Skader på produktet som følge af misbrug eller usagkyndig anvendelse (f.eks. overbelastning af produktet eller brug af værktøj eller tilbehør, som ikke er godkendt), indtrængen af fremmedlegemer i produktet (f.eks. sand, sten eller støv, transportskader), brug af vold eller eksterne påvirkninger udefra (f.eks. fordi produktet tabes).
 - Skader på produktet eller dele af produktet, der skyldes almindelig brug, normalt eller andet naturligt slid.
4. Garantiperioden udgør 60 måneder at regne fra købsdatoen. Garantikrav skal gøres gældende inden garantiperiodens udløb og inden for to uger, efter at defekten er blevet konstateret. Garantikrav kan ikke gøres gældende efter garantiperiodens udløb. Reparation eller udskiftning af produktet medfører ikke forlængelse af garantiperioden, heller ikke for eventuelt indbyggede reservedele. Dette gælder også servicearbejder, der foretages på stedet.
5. Hvis du ønsker at gøre brug af garantien, bedes du melde det defekte produkt til: www.isc-gmbh.info. Sørg for at have købskvitteringen eller anden form for dokumentation af købet af det nye apparat ved hånden. Apparater, der sendes ind uden passende dokumentation eller uden typeskilt, er udelukket fra garantiydelsen på grund af manglende identificering. Er defekten omfattet af garantien, vil produktet omgående blive repareret og returneret, eller du vil modtage et helt nyt.

Mod betaling udbedrer vi naturligvis også gerne defekter på produktet, som ikke/ikke længere er omfattet af garantien. Du skal blot indsende produktet til vores serviceadresse.

Hvad angår slid- og forbrugsdele samt manglende dele henviser vi til garantiens indskrænkninger i henhold til serviceinformationerne i nærværende betjeningsvejledning.

Innholdsfortegnelse

1. Sikkerhetsinstrukser
2. Beskrivelse av maskinen og innholdet i leveransen
3. Formålstjenlig bruk
4. Tekniske data
5. Før igangsetting
6. Betjening
7. Utskiftning av nettkabelen
8. Rengjøring, vedlikehold og bestilling av reservedeler
9. Avfallsbehandling og gjenvinning
10. Lagring
11. Feilsøkingsskjema



Fare! - Les bruksanvisningen for å redusere faren for personskader

Denne maskinen er ikke beregnet på å brukes av personer (herunder barn) med innskrenkede fysiske, sensoriske eller mentale ferdigheter, eller som mangler erfaring og/eller kunnskaper, med mindre dette skjer under tilsyn av en person som er ansvarlig for deres sikkerhet, eller de instrueres av denne personen i bruken av maskinen. Barn bør holdes under tilsyn for å sikre at de ikke leker med maskinen.

Hvis nettkabelen til denne maskinen blir skadet, må den skiftes ut av produsenten, av produsentens kundeservice eller tilsvarende kvalifisert person, slik at risikoer unngås.

Fare!

Når man bruker utstyr, må en del sikkerhetsregler overholdes for å forhindre personskader og materielle skader. Les derfor nøye igjennom denne bruksanvisningen / disse sikkerhetsinstruksene. Ta godt vare på bruksanvisningen, slik at du til enhver tid har informasjonen til rådighet. Dersom du gir utstyret videre til en annen person, må du også sørge for å levere bruksanvisningen / sikkerhetsinstruksene sammen med utstyret. Vi påtar oss intet ansvar for ulykker eller skader som måtte oppstå fordi denne bruksanvisningen og sikkerhetsinstruksene ikke blir fulgt.

1. Sikkerhetsinstrukser

Du finner de aktuelle sikkerhetsinstruksene i det vedlagte heftet!

Fare!

Les gjennom alle sikkerhetsinstruksene og andre instruksjoner. Dersom du gjør feil og ikke overholder sikkerhetsinstruksjonene og veiledningene, kan dette forårsake elektrisk støt, brann og/eller alvorlige personskader. **Oppbevar alle sikkerhetsinstrukser og instruksjoner for å kunne slå opp i dem senere.**

Forklaring av henvisningsskiltet på maskinen (se figur 12)

- 1 = Les bruksanvisningen før du tar i bruk maskinen
- 2 = Hold andre personer borte fra faresonen!
- 3 = Forsiktig! -Skarpe kniver- trekk pluggen ut av stikkontakten før vedlikeholdsarbeider og hvis det finnes skader på kablen.
- 4 = OBS - hold nettkabelen på avstand fra skjærverktøyet!

2. Beskrivelse av maskinen og innholdet i leveransen**2.1 Beskrivelse av maskinen (figur 1/2)**

1. Øvre styrehåndtak
2. Nedre styrehåndtak
3. Utkastdeksel
4. Bærehåndtak
5. Håndtak for innstilling av klippehøyde
6. Oppsamlingskurv
7. Nivåindikator
8. Strømplugg
9. PÅ/AV-bryter
10. Kabellås
11. Hjul, bak
12. Hjulcapsler
13. Vingemuttre for det nedre styrehåndtaket
14. Splinter
15. Underlagsskiver for hjul
16. Klemmer til feste av kabel
17. Mutre for øvre styrehåndtak med hurtigfeste-funksjon
18. Festeskruer for øvre styrehåndtak
19. Underlagsskiver for øvre styrehåndtak
20. Underlagsskiver for nedre styrehåndtak
21. Håndtak på oppsamlingskurv

2.2 Levering og utpakking

Vennligst kontroller at artikkelen er komplett ut fra det som er beskevet som innholdet i leveransen. Dersom det mangler deler må du henvende deg til vårt Service Center, eller til forhandleren hvor du kjøpte maskinen, innen 5 arbeidsdager etter kjøpet. Du må da legge fram en gyldig kjøpskvittering. Vær i denne forbindelse oppmerksom på garantiytelsestabelen i serviceinformasjonen helt bak i veiledningen.

- Åpne emballasjen og ta maskinen forsiktig ut av emballasjen.
- Fjern forpakkingsmaterialet og forpakkings- og transportsikringene (hvis for hånden).
- Kontroller at leveringen er komplett.
- Kontroller maskinen og tilbehørsdelene med henblikk på transportskader.
- Oppbevar om mulig emballasjen til garantitiden er utløpt.

Fare!

Maskinen og forpakkingsmaterialet er ikke leketøy for barn! Barn må ikke leke med plastposene, foliene og smådelene! Det er fare for at de svelger dem og fare for kvelning!

- Elektrisk plenklipper
- Oppsamlingskurv for gress
- Oversettelse av original bruksanvisning
- Sikkerhetsinstrukser

3. Formålstjenlig bruk

Plenklipperen er egnet for privat bruk i forbindelse med villa og hage.

Som plenklipper for privat bruk i forbindelse med villa og hage defineres plenklippere som som regel ikke brukes i mer enn 50 timer i året, og som i hovedsak brukes til stell av arealer med gress eller plen, med andre ord ikke plenklippere som brukes i offentlige anlegg, parker, på idrettsplasser eller i landbruk og skogbruk.

OBS! På grunn av risiko for legemsbeskadigelse av brukeren er det ikke tillatt å bruke plenklipperen til trimming av busker, hekker eller stauder, til å klippe og kappe opp slyngplanter eller plener på beplantede tak eller i blomsterkasser på balkonger. Det er heller ikke tillatt å bruke den til rengjøring (støvsuging) av gangstier eller som kompostkvern for å hakke opp materiale fra trær og hekker. Videre er det ikke tillatt å bruke plenklipperen som jordfreser eller til å planere ut forhøyninger i bakken, f.eks. moldvarphauger.

Av sikkerhetsgrunner er det ikke tillatt å bruke plenklipperen som drivaggregat for andre arbeidsverktøy og for noen form for verktøysett, med mindre produsenten har gitt uttrykkelig godkjenning til slik bruk.

Maskinen skal kun brukes til arbeider den er beregnet på. All annen bruk som går ut over dette blir regnet for å være ikke-forskriftsmessig. Produsenten påtar seg intet ansvar for noen form for materielle skader eller personskader som måtte resultere av slik bruk. For slike skader er ene og alene brukeren/den som betjener anlegget ansvarlig.

Vær oppmerksom på at vårt utstyr ikke er konstruert for bruk innen næringsliv, håndverk eller industriell bruk. Slik bruk er ikke forskriftsmessig. Vi gir ingen garanti dersom maskinen brukes i næringslivet, håndverks- eller industribedrifter, eller blir brukt til arbeider som kan likestilles med en slik bruk.

4. Tekniske data

Nominell spenning: 220-240 V ~ 50Hz
 Opptatt effekt: 1500 W
 Motorhastighet: 3400 min⁻¹
 Klippebredde: 36 cm
 Klippehøydejustering: 25-65 mm; 5-trinns
 Volum på oppsamlingskurv for gress: 38 liter
 Lydtrykknivå L: 81,7 dB(A)
 Usikkerhet K_{PA}: 3 dB(A)
 Målt lydeffektnivå L_{WA}: 94,9 dB(A)
 Usikkerhet K_{WA}: 3 dB(A)
 Garantert lydeffektnivå L_{WA}: 96 dB(A)
 Vibrasjon på håndtak a_{hv}: 4,5 m/s²
 Usikkerhet K: 1,5 m/s²
 Sikkerhetsklasse: II /
 Vekt: 10 kg

Fare!

Støy og vibrasjoner

Støy- og vibrasjonsverdiene ble målt i samsvar med standardene EN ISO 3744:1995, EN ISO 11201:1995 og EN ISO 20643:2005.

Begrens støyutviklingen og vibrasjonene til et minimum!

- Bruk bare forskriftsmessige maskiner uten skader.
- Vedlikehold og rengjør maskinen med jevne mellomrom.
- Tilpass din arbeidsmåte maskinen.
- Overbelast ikke maskinen.
- Sørg ved behov for å få maskinen undersøkt.
- Slå av maskinen når den ikke er i bruk.
- Bruk hansker.

Forsiktig!

Resterende risikoer

Selv om du bruker dette elektroverktøyet forskriftsmessig, vil det alltid finnes noen resterende risikoer. Følgende risikoer kan oppstå i forbindelse med konstruksjonen til og utførelsen av dette elektroverktøyet:

1. Lungeskader dersom man ikke bruker en egnet støvmaske.
2. Hørselsskader dersom man ikke bruker egnet hørselsvern.
3. Helsekader som kan resultere av vibrasjonene som hånd/arm belastes med, dersom maskinen brukes over et lengre tidsrom, eller dersom den ikke brukes og vedlikeholdes forskriftsmessig.

Advarsel!

Denne maskinen genererer et elektromagnetisk felt under bruk. Dette feltet kan under visse omsendigheter påvirke aktive eller passive medisinske implantater. For å redusere faren for alvorlige eller dødelige personskader, anbefaler vi at personer med medisinske implantater konsulterer lege og produsenten av det medisinske implantatet før maskinen betjenes.

5. Før igangsetting

Før du tilkople maskinen, må du kontrollere at opplysningene på merkeplaten stemmer overens med tilsvarende opplysninger for nettet.

Advarsel!

Trekk alltid ut nettpluggen før du utfører inns-tillinger på maskinen.

Plenklipperen er demontert når den leveres fra fabrikken. Det komplette styrehåndtaket, de bakre hjulene og oppsamlingskurven må monteres før plenklipperen tas i bruk. Følg bruksanvisningen skritt for skritt og ta også bildene til hjelp for å orientere deg, ettersom monteringen da blir lettere for deg.

Montering av hjulene (figur 3a og b)

Ta et av de bakre hjulene (figur 2/pos. 11) og skyv det inn på akselen som vist i figur 3a. Deretter skyver du nok en underlagsskive (figur 2/pos. 15) inn på akselen og fester det hele med den vedlagte splinten (figur 2/pos. 14), som vist i figur 3a. Trykk til slutt hjulkapselen (figur 2/pos. 12) inn på hjulet, som vist i figur 3b. Gå fram nøyaktig på samme måte på den andre siden.

Montering av styrehåndtaket (figur 4 til 7)

Stikk det ene av de nederste styrehåndtakene (figur 2/pos. 2) inn på den hertil tiltenkte skruen og fest det hele med en vingemutter (figur 2/pos. 13), som vist i figur 4. Gå fram tilsvarende på den andre siden. Under monteringen av det øverste styrehåndtaket kan du fastsette høyden på styrehåndtaket ved å velge festehull (figur 5). Deretter fester du det øverste styrehåndtaket til det nederste styrehåndtaket, som vist i figur 6. Fest så strømkabelen på styrehåndtaket med kabelholderne (figur 2/pos. 16) (figur 7/pos. A).

Montering av oppsamlingskurven (se figur 8a og b)

Sett oppsamlingskurvens håndtak (figur 8a/pos. 21), inn i oppsamlingskurven, som vist i figur 8a. Motoren må slås av, og kniven må ikke rotere, når oppsamlingskurven henges på maskinen. Utkastdeksel (figur 8b/Pos. 3) løftes opp med en hånd. Hold tak i håndtaket på oppsamlingskurven med den andre hånden og hekk den på plass fra oppsiden (figur 8b).

Oppsamlingskurvens nivåindikator

Oppsamlingskurven er utstyrt med nivåindikator (figur 7/pos. 7). Denne åpnes av den luftstrømmen som plenklipperen genererer under drift. Dersom luken faller igjen under klippingen av gresset, er oppsamlingskurven full og bør tømmes. Hullene under luken må alltid være rene og åpne for at nivåindikatoren skal fungere korrekt.

Justering av klippehøyden**OBS!**

Det er kun tillatt å justere klippehøyden når maskinen er stanset og nettkabelen er frakoplet.

Før du begynner å klippe plenen, må du kontrollere at skjæreverktøyet ikke er sløvt, og at festene for kniven ikke er skadet. Skift ut sløvt og / eller skadet skjæreverktøy så det ikke oppstår ubalanse og kast. Stans motoren og trekk ut nettpluggen når du utfører denne kontrollen.

Justeringen av klippehøyden må utføres på følgende måte (figur 9):

1. Press håndtaket utover.
2. Still inn håndtaket på ønsket klippehøyde.
3. Slipp løs håndtaket og kontroller at det sitter forsvarlig fast i låsen.

Avlesing av klippehøyden

Klippehøyden kan stilles inn i 5 trinn fra 25 - 65 mm, og den kan avleses på skalaen.

Tilkopling til strøm

Plenklipperen kan koples til enhver stikkontakt i lysnettet (med 220-240 volt vekselstrøm). Men det er kun tillatt å bruke en jordet stikkontakt. Denne skal sikres med en 16 A vernebryter i ledningen. Dessuten må det forkoples en jordfeilbryter (RCD) med maks. 30 mA!

Nettkabel

Bruk kun nettkabler som ikke er skadet. Nettkabelen må være innenfor en viss lengde (maks. 50 m), da elektromotorens effekt i motsatt fall redu-

seres. Nettkabelen må ha et tverrsnitt på 3 x 1,5 mm.² På nettkabler for plenklippere oppstår det spesielt ofte skader på isolasjonen.

Årsakene til dette er blant annet:

- Isolasjonen gjennomskjæres på grunn av at kabelen overkjøres.
- Det oppstår klempunkter når nettkabelen legges under dører og vinduer.
- Det oppstår sprekker i isolasjonen på grunn av aldring
- Det oppstår knekk på kabelen på grunn av at den ikke festes eller legges forskriftsmessig.

Nettkablene må minst være av typen H05RN-F og ha tre ledere. Nettkabler skal ha typebetegnelse trykt på seg. Dette er forskrift. Kjøp bare nettkabler med forskriftsmessig merking! Plugg og stikkontakter på nettkabler må være laget av gummi og være vernet mot vannsprut. Nettkablene kan ikke ha ubegrenset lengde. Lange nettkabler krever større tverrsnitt på lederne. Nettkabler og skjøteledninger må kontrolleres med jevne mellomrom med henblikk på skader. Pass på at kablene er koplet fra strømmen, når du utfører kontrollen. Vikle nettkabelen helt av. Kontroller også at det ikke finnes knekk på gjennomføringene for nettkabelen på plugg og stikkontakter i koplinger.

6. Betjening

Kople nettpluggen (figur 1/pos. 8) til en skjøteledning. Skjøteledningen må låses med kabellåsen som vist på figur 10.

OBS!

For å hindre utilsiktet start av maskinen, er plenklipperen utstyrt med startspærre (figur 10 / pos. A). Denne må trykkes før det er mulig å aktivere betjeningstastene (fig. 10/ pos. B). Når betjeningstastene slippes løs, slås plenklipperen av. Gå noen ganger gjennom denne prosedyren for å være sikker på at maskinen fungerer korrekt. Før du utfører reparasjoner eller vedlikeholdsarbeider på maskinen, må du forvise deg om at kniven ikke roterer, og at maskinen er koplet fra nettet.

OBS! Du må aldri åpne utkastdekslet når oppsamlingssekken for gress tømmes og motoren fortsatt er i gang. Roterende kniver kan føre til personskader.

Pass alltid på å feste utkastdekslet eller oppsamlingskurven for gress forsvarlig. Slå av motoren før du fjerner dekslet eller oppsamlingssekken.

Den sikkerhetsavstand mellom knivhuset og brukeren som er gitt ved styrehåndtaket, skal alltid holdes. Man må være spesielt forsiktig når man klipper gress og skifter kjøreretning i skråninger og heng. Pass på å stå stødig, bruk sko med sklisikre såler med godt grep og lange bukser.

Klipp alltid plenen på tvers av heng. Av hensyn til sikkerheten må du ikke klippe plenen i heng med en stigning på over 15° med plenklipperen. Vær spesielt forsiktig når du beveger deg bakover og når du drar plenklipperen etter deg. Fare for å snuble!

Instruksjoner om hvordan plenklippingen utføres korrekt

Det anbefales å arbeide overlappende under plenklippingen.

Bruk alltid skarpe kniver som er i forskriftsmessig stand, når du klipper plenen, slik at gressstråene ikke trevles opp og plenen blir gul.

For at plenen skal se pen ut etter klippingen, må du gå med plenklipperen i så rette baner som mulig. Disse banene bør alltid overlape hverandre med noen centimetre, slik at det ikke oppstår uklippede striper mellom dem.

Hvor ofte plenen skal klippes avhenger i hovedsak av hvor raskt gresset i plenen vokser. I perioden med raskest vekst (mai - juni) bør den klippes to ganger i uken, ellers en gang i uken. Klippehøyden bør ligge mellom 4 - 6 cm, og veksten bør være 4 - 5 cm fram til neste klipping. Dersom plenen en gang får for langt gress, bør du deretter ikke gjøre den feilen å klippe den ned til normal høyde med en gang. Det skader plenen. Ikke klipp gresset til mer enn til halv høyde. Hold undersiden av plenklipperhuset ren. Det er tvingende nødvendig å fjerne avleirede gressrester. Avleiringer gjør det vanskeligere å starte, virker negativt inn på klippekvaliteten og utkastet av gresset.

I heng må du gå i baner på tvers av hengen under klippingen. Dersom du holder plenklipperen på skrått oppover, hindrer du at den sklir ned.

Velg klippehøyde ut fra faktisk lengde på gresset. Utfør arbeide i flere omganger, slik at du ikke klipper mer enn maks. 4 cm gresslengde om gangen. Slå av motoren før du utfører noen form for kont-

roller på kniven. Ikke glem at kniven kan fortsette å rotere i noen sekunder etter at motoren er slått av. Du må aldri prøve å stoppe kniven. Kontroller med jevne mellomrom om kniven er festet forsiktigmessig, om den er i god stand og godt slipt. Dersom dette ikke er tilfelle, må du slippe den eller skifte den ut. Dersom den roterende kniven slår mot en gjenstand, må du slå av plenklipperen og vente til kniven har stanset helt. Kontroller deretter knivens og knivholderens tilstand. De må skiftes ut dersom de er skadet.

Legg den nettkabel som skal benyttes, i form av en sløyfe på bakken foran den stikkontakten som skal benyttes. Klippe plenen i retning bort fra stikkontakten eller kabelen, og pass på at nettkabelen alltid ligger på den delen av plenen som allerede er klippet, slik at den ikke blir overkjørt av gressklipperen.

Så snart det blir liggende igjen rester av gress under klippingen, må oppsamlingskurven tømmes. OBS! Slå av motoren og vent til skjæreverktøyet har stanset helt, før du tar av oppsamlingskurven.

Når du skal ta av oppsamlingskurven, må du løfte utkastdekslet med en hånd og ta oppsamlingskurven ut med den andre hånden ved å holde fast i bærehåndtaket. I samsvar med sikkerhetsforskriften faller utkastdekslet igjen når oppsamlingskurven hektes løs, og det lukker da den bakre utkaståpningen. Dersom det da blir hengende gressrester igjen i åpningen, kan det lønne seg å trekke plenklipperen ca. 1 m tilbake for at det skal være lettere å starte motoren.

Ikke fjern avleirede gressrester i plenklipperhuset og på arbeidsverktøyet med hendene eller føttene, men bruk egnede hjelpemidler, f.eks. børste eller kost.

For at man skal være garantert en god oppsamlingskurve av gresset, må oppsamlingskurven, og spesielt nettet, rengjøres innvendig etter bruk.

Oppsamlingskurven må bare henges på plass på maskinen når motoren er slått av og skjæreverktøyet står stille.

Løft opp utkastdekslet med den ene hånden og hold tak i håndtaket på oppsamlingskurven og heng den på plass fra oversiden.

7. Utskiftning av nettkabelen

Fare!

Hvis nettkabelen til denne maskinen blir skadet, må den skiftes ut av produsenten, av produsentens kundeservice eller tilsvarende kvalifisert person, slik at risikoer unngås.

8. Rengjøring, vedlikehold og bestilling av reservedeler

Fare!

Trekk alltid ut nettpluggen når det skal utføres rengjøringsarbeider.

8.1 Rengjøring

- Hold sikkerhetsinnretningene, ventilasjonsåpningene og motorhuset så fri for støv og smuss som mulig. Gni maskinen ren med en ren klut, eller blås den ren med trykkluft med lavt trykk.
- Vi anbefaler å rengjøre maskinen omgående etter bruk.
- Rengjør maskinen med jevne mellomrom med en fuktig klut og litt smøresåpe. Ikke bruk rengjørings- eller løsningsmidler. Disse kan angripe delene av kunststoff på maskinen. Pass på at det ikke kan komme vann inn i maskinen. Dersom det trenger vann inn i et elektroverktøy, er det høynet risiko for elektrisk støt.

8.2 Kullbørster

Dersom gnistdannelsen er for stor, må du be en autorisert elektriker kontrollere kullbørstene.

Fare! Kullbørstene skal bare skiftes ut av en autorisert elektriker.

8.3 Vedlikehold

- Slitte eller skadde kniver, knivholdere og bolter skal skiftes ut som hele sett av en autorisert fagperson, slik at avbalanseringen opprettholdes.
- Plenklipperen skal ikke rengjøres med rennende vann, spesielt ikke med vann under høytrykk. Sørg for at alle festelementer (skruer, mutre, osv.) alltid er trukket forsvarlig til, slik at du kan arbeide trygt med plenklipperen.
- Kontroller ofte oppsamlingskurven for gress med tanke på synlig slitasje.
- Skift ut nedslitte eller skadde deler.
- Oppbevar plenklipperen din i et tørt rom.

- For at maskinen skal få en lang levetid, bør alle skrudeler, samt hjul og akslinger, rengjøres og deretter smøres med olje.
- Et regelmessig stell av plenklipperen sikrer ikke bare at den holder i lang tid og beholder sin yteevne, men bidrar også til en omhyggelig og enkel klipping av plenen din. Plenklipperen skal helst rengjøres med børster eller kluter. Ikke bruk løsemidler eller vann for å fjerne smuss.
- Kniven er den komponenten som utsettes for størst slitasje. Kontroller med jevne mellomrom tilstanden til kniven, og at den sitter forsvarlig fast. Hvis kniven er nedslitt, må den skiftes ut eller slipes umiddelbart. Hvis det oppstår store vibrasjoner på plenklipperen, betyr det at kniven ikke er korrekt avbalansert, eller at den er blitt deformert på grunn av slag. I et slikt tilfelle må den repareres eller skiftes ut.
- Det befinner seg ingen deler som kan vedlikeholdes inne i maskinen.

8.4 Utskiftning av kniven

Av hensyn til sikkerheten anbefaler vi å få skiftet ut kniven hos en autorisert fagmann. OBS! Bruk arbeidshansker! Bruk kun originalkniver, da i motsatt fall funksjoner og sikkerhet under visse omstendigheter ikke vil være gitt.

Gå fram på følgende måte for å skifte ut kniven:

1. Løsne festeskruen (se figur 11a).
2. Ta av kniven og skift den ut med en ny.
3. Når du monterer den nye kniven, må du passe på å montere kniven i korrekt posisjon. Knivens spoilere må rage inn i motorrommet (se figur 11b). Festeforhøyningene må stemme overens med utstansingene i kniven.
4. Deretter trekker du festeskruen forsvarlig til igjen med universalnøkkelen. Tiltrekningsmomentet bør være ca. 25 Nm.

Mot slutten av sesongen må du utføre en generell kontroll av plenklipperen og fjerne alle rester som har samlet seg opp. Det er tvingende nødvendig å kontrollere knivens tilstand før start i hver ny sesong. Henvend deg til vår kundeservice dersom det er behov for reparasjoner. Bruk kun originalreservedeler.

8.5 Bestilling av reservedeler:

Når man bestiller reservedeler, bør følgende opplysninger angis:

- Maskintype
- Maskinens artikkelnummer
- Maskinens identifikasjonsnummer
- Reservedelsnummeret til den nødvendige reservedelen

Du finner aktuelle priser og informasjon under www.isc-gmbh.info

Reservekniv art. nr.: 34.054.30

9. Avfallsbehandling og gjenvinning

Utstyret er pakket inn i emballasje for å forhindre transportskader. Denne emballasjen er et råstoff og kan dermed brukes om igjen, eller den kan føres tilbake til råstoffkretsløpet. Maskinen og tilbehøret består av ulike materialer, f.eks. metall og kunststoffer. Defekte maskiner skal ikke kastes i husholdningsavfallet. Maskinen bør leveres inn til et egnet depot for forskriftsmessig avfallsbehandling. Spør hos kommuneadministrasjonen, dersom du ikke vet hvor et slikt deponi finnes.

10. Lagring

Lagre maskinen og tilbehøret på et mørkt, tørt og frostfritt sted som ikke er tilgjengelig for barn. Den optimale lagertemperaturen ligger mellom 5 °C og 30 °C. Oppbevar maskinen i originalemballasjen.

11. Feilsøkingsskjema

| Feil | Mulig årsak | Utbedring |
|----------------------|---|---|
| Motoren starter ikke | a) Kondensator defekt b) Ingen strøm i plugg c) Kabel defekt d) Bryter-/pluggkombinasjon defekt e) Tilkoplinger på motor eller kondensator har løsnet f) Maskinen står i høyt gress g) Plenklipperhuset er tilstoppet | a) Få maskinen kontrollert hos kundeservice b) Kontroller kabel og sikring c) Kontroller kabelen d) Få maskinen kontrollert hos kundeservice e) Få maskinen kontrollert hos kundeservice f) Start på lavt gress eller på et areal som allerede er klippet; forandre klippehøyden ved behov g) Rengjør huset slik at kniven kan rotere fritt |
| Motorytelsen avtar | a) For høyt eller for fuktig gress b) Plenklipperhuset er tilstoppet c) Kniven er sterkt nedslitt | a) Juster klippehøyden b) Rengjør huset c) Skift ut kniven |
| Uren klipping | a) Knivene er nedslitte b) Feil klippehøyde | a) Skift ut kniven eller slip den b) Juster klippehøyden |

OBS! Motoren er utstyrt med termobryter som beskyttelse. Denne koples ut ved overbelastning, og etter en kort avkjølingspause koples den automatisk inn igjen!



Kun for EU-land

Ikke kast elektroverktøy i husholdningsavfallet!

I henhold til EU-direktiv 2012/19/EF om utbrukt elektro- og elektronisk utstyr og gjennomføring i nasjonal lovgivning må utbrukt elektroverktøy samles inn separat og tilføres miljøvennlig gjenvinning.

Recycling-alternativ til oppfordring om returnering:

Eieren av elektroutstyret er alternativt forpliktet til å være med og sørge for at utstyret blir tilført en fors-kriftsmessig gjenvinning i stedet for returnering, når vedkommende vil kvitte seg med det. Det gamle utstyret kan i denne forbindelse også leveres til et returdeponi, som gjennomfører en destruksjon i samsvar med gjeldende nasjonale lover om resirkulering og avfall. De tilbehørsdeler og hjelpemidler uten elektobestanddel som fulgte med utstyret, berøres ikke av dette.

Gjentrykk eller annen mangfoldiggjøring av dokumentasjon og ledsagende papirer til produktene, også i utdrag, er bare tillatt når ISC GmbH har gitt sitt uttrykkelige samtykke til dette.

Med forbehold om tekniske endringer

Serviceinformasjon

Vi har kompetente servicepartnere i alle land som er angitt i garantidokumentet. Du finner kontaktopplysningene i garantidokumentet. Disse står til disposisjon for deg i alle servicesaker som for eksempel reparasjoner, levering av reservedeler og slitedeler eller bestilling av forbruksmateriell.

Vær oppmerksom på at for dette produktet er følgende deler utsatt for slitasje under bruk eller naturlig slitasje, eller følgende deler er nødvendige som forbruksmateriell.

| Kategori | Eksempel |
|-----------------------------------|----------------------|
| Slitedeler* | Kilerem, kullbørster |
| Forbruksmateriale/ forbruksdeler* | Kniv |
| Manglende deler | |

* ikke nødvendigvis inkludert i leveransen!

Ved mangler eller feil ber vi deg registrere feilen på internettadressen: www.isc-gmbh.info. Sørg for å gi en nøyaktig beskrivelse av feilen, og svar i denne forbindelse alltid på følgende spørsmål:

- Virket maskinen noen gang, eller var den defekt helt fra start av?
- Ble du oppmerksom på noe spesielt før defekten oppstod (symptom før defekten)?
- Hvilken feilfunksjon har maskinen etter din mening (viktigste symptom)?
Beskriv denne feilfunksjonen.

Garantidokument

Kjære kunde!

Våre produkter er underlagt streng kvalitetskontroll. Dersom denne maskinen en gang likevel ikke skulle fungere forskriftsmessig, beklager vi dette sterkt og ber deg henvende deg til vår kundeservice, under den adresse som er angitt på dette garantikortet, eller til forhandleren hvor du kjøpte maskinen. Følgende vilkår gjelder for å gjøre gjeldende garantikrav:

1. Disse garantivilkårene retter seg utelukkende mot forbrukere, det vil si naturlige personer, som ikke vil bruke dette produktet verken i rammen av næringslivsvirksomhet eller annen selvstendig virksomhet. Disse garantivilkårene gjelder for ekstra garantiytelser som ovenfor nevnte produsent lover dem som kjøper produsentens nye maskiner, i tillegg til den lovfestede garantien. Dine lovfestede krav på garantiytelser berøres ikke av denne garantien. Vår garantiytelse er gratis for deg.
2. Garantiytelsen dekker kun mangler på en maskinen som du har kjøpt ny fra ovenfor nevnte produsent, og som påviselig skyldes material- eller produksjonsfeil. Det er opp til oss å velge om vi vil utbedre slike mangler på maskinen eller erstatte maskinen.
Vær oppmerksom på at vårt utstyr ikke er konstruert for bruk innen næringsliv, håndverk eller yrkesmessig bruk. Slik bruk er ikke forskriftsmessig. En garantiavtale er dermed ikke inngått, dersom maskinen i løpet av garantitiden brukes innen næringsliv, håndverk eller industri, eller dersom den utsettes for tilsvarende belastninger.
3. Vår garanti dekker ikke:
 - Skader som skyldes at monteringsveiledningen ikke er blitt fulgt, eller som skyldes ikke-forskriftsmessig installasjon, som skyldes at bruksanvisningen ikke er blitt fulgt (f.eks. ved at maskinen koples til feil nettspenning eller strømtype), eller som skyldes at vedlikeholds- eller sikkerhetsforskriftene ikke er blitt fulgt, at maskinen er utsatt for unormale miljøbetingelser, eller som har oppstått på grunn av manglende stell og vedlikehold.
 - Skader på maskinen som skyldes feil eller ikke-forskriftsmessig bruk (for eksempel overbelastning av maskinen eller bruk av ikke tillatte redskaper og tilbehør), inntrenging av uvedkommende gjenstander i maskinen (for eksempel sand, steiner eller støv, transportskader), bruk av makt eller ekstern påvirkning (for eksempel skader som skyldes at maskinen har falt ned).
 - Skader på maskinen eller deler av maskinen som kan tilbakeføres på vanlig slitasje under bruk eller annen naturlig slitasje.
4. Garantitiden gjelder i 60 måneder og begynner å løpe fra og med kjøpsdatoen for maskinen. Garantikrav skal gjøres gjeldende før utløpet av garantitiden og innen to uker etter at du har oppdaget defekten. Det er ikke mulig å gjøre gjeldende garantikrav etter at garantitiden er utløpt. Reparasjon eller utskiftning av maskinen fører verken til en forlengelse av garantitiden eller til at en ny garantiid begynner å gjelde for maskinen eller eventuelle monterte reservedeler på grunn av denne garantiytelsen. Dette gjelder også ved anvendelse av service på stedet.
5. Vennligst registrer den defekte maskinen som du vil gjøre gjeldende garantikrav for på internettadressen: www.isc-gmbh.info. Hold tilgjengelig kvitteringen for kjøpet eller andre papirer som dokumenterer at du har kjøpt en ny maskin. Maskiner som sendes inn uten tilhørende dokumentasjon eller uten merkeplate, prekluderes fra garantiytelse på grunn av manglende mulighet for å tilordne dem. Dersom defekten på maskinen dekkes av vår garantiytelse, vil du omgående få i retur en reparert eller en ny maskin.

Når det gjelder slitedeler, forbruksdeler og manglende deler, henviser vi til de begrensningene som gjelder for garantien i henhold til serviceinformasjonen i denne bruksanvisningen.

Efnisyfirlit

1. Öryggisleiðbeiningar
2. Tækislýsing og innihald
3. Tilætlud notkun
4. Tæknilegar upplýsingar
5. Fyrir notkun
6. Notkun
7. Skipt um rafmagnsleiðslu
8. Hreinsun, umhirða og pöntun varahluta
9. Förgun og endurnotkun
10. Geymsla
11. Bilanaleit



Hætta! – lesið notandaleiðbeiningarnar til þess að takmarka hættu á slysum

Þetta tæki á ekki að vera notað af fólki (þar með talin börn) með sálræna-, skinræna- eða vitræna örðuleika, né af fólki sem ekki hefur nægilega reynslu eða þekkingu til notkunar þess, undantekning gæti verið ef að þetta fólk er undir eftirliti aðila sem er ábyrgur fyrir öryggi notanda eða að sá aðili kenni notanda að nota tækið rétt. Börn ættu ávallt að vera undir eftirliti til þess að koma í veg fyrir að þau leiki sér með tækið.

Ef að rafmagnsleiðsla þessa tækis er skemmd, verður að láta framleiðanda, viðurkenndan þjónustuaðila eða annan fagaðila skipta um hana til þess að koma í veg fyrir tjón.

Hætta!

Við notkun á tækjum eru ýmis öryggisatriði sem fara verður eftir til þess að koma í veg fyrir slys og skaða. Lesið því notandaleiðbeiningarnar / öryggisleiðbeiningarnar vandlega. Geymið allar leiðbeiningar vel þannig að ávallt sé hægt að grípa til þeirra ef þörf er á. Látið notandaleiðbeiningarnar / öryggisleiðbeiningarnar ávallt fylgja með tækinu ef það er afhent öðrum. Við tökum enga ábyrgð á slysum eða skaða sem hlotist getur af notkun sem ekki er nefnd í þessum notandaleiðbeiningum eða öryggisleiðbeiningar.

1. Öryggisleiðbeiningar

Viðgeigandi öryggisleiðbeiningar eru að finna í meðfylgjandi skjali!

Hætta!

Lesið öryggisleiðbeiningar og aðrar leiðbeiningar sem fylgja þessu tæki. Ef ekki er farið eftir öryggisleiðbeiningunum og öðrum leiðbeiningum getur myndast hætta á raflosti, bruna og/ eða alvarlegum slysum. **Geymið öryggisleiðbeiningarnar og notandaleiðbeiningarnar vel til notkunar í framtíðinni.**

Útskýringar leiðbeiningarskiltla á tæki (sjá mynd 12)

- 1 = Lesið notandaleiðbeiningarnar áður en tækið er tekið til notkunar
- 2 = Haldið fólki frá hættusvæði!
- 3 = Varúð! -Beittir hnifar - takið rafmagnsleiðsluna úr sambandi við straum á meðan að hirt er um tækið og ef að rafagnsleiðslan hefur skemmst.
- 4 = Varúð, haldið rafmagnsleiðslunni fjarri hnifunum!

2. Tækislýsing og innihald**2.1 Tækislýsing (myndir 1/2)**

1. Efra tækisbeisli
2. Neðra tækisbeisli
3. Útkastslúga
4. Burðarhaldfang
5. Haldfang til stillingar sláttuhæð
6. Safnkarfa
7. Fyllingarkvarði
8. Rafmagnskló
9. Höfuðrofi
10. Rafmagnsleiðslufesting
11. Aftari hjól

12. Hjólkoppar
13. Rær til festingar neðra tækisbeisli
14. Splitti
15. Undirskífur fyrir hjól
16. Leiðsluklemmur
17. Rær fyrir efra tækisbeisli með fljótlæsingarhaldi
18. Festiskrúfur fyrir efra tækisbeisli
19. Skífur fyrir efra tækisbeisli
20. Skífur fyrir neðra tækisbeisli
21. Haldfang safnkörfu

2.2 Innihald og tæki tekið úr umbúðum

Vinsamlegast yfirfarið hlutinn og athugið hvort allir hlutir fylgi með sem taldir eru upp í notandaleiðbeiningunum. Ef að hluti vantar, hafið þá tafarlaust, eða innan 5 vinnudaga eftir kaup á tæki, samband við þjónustuboð okkar eða þá verslun sem tækið var keypt í og hafið með innkaupanótuna. Vinsamlegast athugið töflu aftast í leiðbeiningunum varðandi hluti sem eru ábyrgðir.

- Opnið umbúðirnar og takið tækið varlega út úr umbúðunum.
- Fjarlægjið umbúðirnar og læsingar umbúða / tækis (ef slíkt er til staðar).
- Athugið hvort að allir hlutir fylgi með tækinu.
- Yfirfarið tækið og aukahluti þess og athugið hvort að flutningaskemmdir séu að finna.
- Geymið umbúðirnar ef hægt er þar til að ábyrgðartímabil hefur runnið út.

Hætta!

Tækið og umbúðir þess eru ekki barnaleikföng! Börn mega ekki leika sér með plastpoka, filmur og smáhluti! Hætta er á að hlutir geti festst í hálsi og einnig hætta á köfnun!

- Rafmagns-sláttuvél
- Grassafnkarfa
- Notandaleiðbeiningar
- Öryggisleiðbeiningar

3. Tilætluð notkun

Sláttuvélin er ætluð til einkanotkunar í einkagarða, frístundagarða og grasfleti heimila.

Sláttuvélar til einkanota og heimilisnota ber að skilgreina þannig að árleg notkun þeirra sé vanalega ekki meiri en 50 vinnustundir og að þær séu notaðar til þess að hirða um grasfleti, þó ekki á opinberum svæðum, opinberum gördum, íþrótta-völlum og ekki til búskaparvinnu.

Varúð! Vegna slysaþættu notanda tækisins, má ekki nota sláttuvélina til þess að snyrta runna, hekki og vendi, til þess að skera eða kurla klifur-plöntur eða grasfleti á þökum eða í svalapottum eða til þess að hreinsa (blása af) gangstígum eða til þess að kurla trérestar eða greinarestar. Auk þess er bannað að nota sláttuvélina sem mótortætara til þess að jafna niður ójöfnur eins og til dæmis moldvörpuþúfur.

Af öryggisástæðum er bannað að nota sláttuvélina sem drifmótor fyrir önnur vinnutæki eða aukahlutir, alveg sama af hvaða gerð þau eru, ekki nema að sú notkun sé sérstaklega leyfð af framleiðanda tækisins.

Þetta tæki má einungis nota í þau verk sem það er framleitt fyrir. Öll önnur notkun sem fer út fyrir tilætlaða notkun er ekki tilætluð notkun. Fyrir skaða og slys sem til kunna að verða af þeim sökum, er eigandinn / notandinn ábyrgur og ekki framleiðandi tækisins.

Vinsamlegast athugið að tækin okkar eru hvorki framleidd né hönnuð fyrir notkun í atvinnuskini, í iðnaði eða notkun sem bera má saman við slíka notkun. Við tökum enga ábyrgð á tækinu, sé það notað í iðnaði, í atvinnuskini eða í tilgangi sem á einhvern hátt jafnast á við slíka notkun.

4. Tæknilegar upplýsingar

Spenna: 220-240 V ~ 50 Hz
 Afl: 1500 W
 Snúningshraði mótors: 3400 mín⁻¹
 Sláttubreidd: 36 cm
 Sláttuhæðarstilling: 25-65 mm; 5-þrepa
 Rými grassafnkörfu: 38 Lítrar
 Hljóðþrýstingur L: 81,7 dB(A)
 Óvissa K_{PA}: 3 dB(A)
 Mæld hávaðarvirkni L_{WA}: 94,9 dB(A)
 Óvissa K_{WA}: 3 dB(A)
 Ábyrgð hávaðarvirkni L_{WA}: 96 dB(A)
 Titringur við skaft a_{hv}: 4,5 m/s²
 Óvissa K: 1,5 m/s²
 Öryggisflokkur: II /
 Þyngd: 10 kg

Hætta!

Hávaði og titringur

Hávaða- og titringsgildi voru mæl samkvæmt stöðlunum EN ISO 3744:1995, EN ISO 11201:1995 og EN ISO 20643:2005.

Takmarkið hávaðamyndun og titring eins og hægt er!

- Notið einungis tæki sem eru í fullkomnu ásigrakomulagi.
- Hirðið um tækið og hreinsið það reglulega.
- Lagið vinnu að tækinu.
- Ofgerið ekki tækinu.
- Látið yfirfara tækið ef þörf er á.
- Slökkvið á tækinu á meðan að það er ekki í notkun.
- Notið hlífðarvettlinga

Varúð!

Aðrar áhættur

Þó svo að rafmagnsverkfærið sé notað fullkomlega eftir notandaleiðbeiningum framleiðanda þess, eru enn áhættuatriði til staðar. Eftirtaldir hættur geta myndast vegna uppbyggingu tækis og notkun þess:

1. Lungnaskaði, ef ekki er notast við viðgeigandi rykhlífar.
2. Heyrnarskaða ef ekki eru notaðar viðgeigandi heyrnahlífar.
3. Heilsuskaðar, sem myndast geta vegna titrings á höndum og handleggjum, ef að tækið er notað samfleytt til langs tíma eða ef að tækið er ekki notað samkvæmt leiðbeiningum þess eða ef ekki er rétt hirt um það.

5. Fyrir notkun

Gangið úr skugga um að rafrásin sem notuð er passi við þær upplýsingar sem gefnar eru upp á upplýsingarskilti tækisins.

Viðvörðun!

Takið tækið úr sambandi við straum áður en að það er stillt.

Sláttuvélina er afhent ósamansett. Allt tækisbeislið, aftari hjól og safnkörfu verður að setja á sláttuvélina áður en hún er notuð. Farið eftir notandaleiðbeiningunum skref eftir skref og fylgist vel með myndunum, þannig verður samsetningin einfaldari.

Samsetning hjóla (mynd 3a og b)

Takið eitt afturhjól (mynd 2 / staða 11) og rennið því upp á hjólaöxulinn eins og sýnt er á mynd 3a. Rennið að lokum undirskífu (mynd 2 / staða 15) upp á öxulinn og festið allt saman að lokum með meðfylgjandi splittum (mynd 2 / staða 14) eins og mynd 3a sýnir. Að lokum er hjólkoppnum (mynd 2 / staða 12) smellt á hjólið eins og sýnt er á mynd 3b. Farið eins að hinumegin á tækinu.

Samsetning tækisbeislis (myndir 4 til 7)

Stingið einum hluta neðra tækisbeislisins (mynd 2 / staða 2) á þar til gerða skrífu of festið allt saman með vængjaró (mynd 2 / staða 13) eins og sýnt er á mynd 4. Gerið eins á hinni hlið tækisins. Þegar að tækisbeislið er ásett er einnig hægt að velja hæð þess með því að velja mismunandi festingargöt (mynd 5). Festið að lokum efri hluta tækisbeislisins við neðri hluta tækisbeislisins eins og sýnt er á mynd 6. Að lokum eru mótörleiðslur (mynd 2 / staða 16) festar við tækisbeislið (mynd 7 / staða A) með leiðsluklemmum.

Samsetning safnkörfunnar (sjá myndir 8a og b)

Smellið safnkörfuhaldfanginu (mynd 8a / staða 21) í safnkörfuna eins og sýnt er á mynd 8a. Þegar safnkarfan er sett á tækið verður að vera búið að slökkva á mótornum og hnífur tækisins verða að vera staðnæmdur að fullu. Lyftið útkastslúgu (mynd 8b / staða 3) með annarri hendinni. Haldið á safnkörfunni á haldfanginu með hinni hendinni og hengið hana á tækið (mynd 8b).

Áfyllingarkvarði grassafnkörfu

Grassafnkarfan er útbúin áfyllingarkvarða (mynd 1 / staða 7). Hann opnast við loftstreymi sem kemur frá sláttuvélinni. Fellur hann niður á meðan að

slegið er, er safnkarfan full og það verður að losa hana. Til þess að kvarðinn virki rétt verða götin í neðri hluta safnkörfunnar ávallt að vera hrein.

Stilling sláttuhæðar

Varúð!

Einungis má stilla sláttuhæð á meðan að mótör tækisins er ekki í gangi og búið er að taka það úr sambandi við straum.

Áður en að byrjað er að slá verður að ganga úr skugga um að skurðareiningin sé ekki bitlaus og að festingar hennar séu óskemmdar. Skiptið um bitlausum og /eða skemmdum sláttuhnífum til þess að koma í veg fyrir ójafnvægi tækis. Þegar að þessi atriði eru yfirfarin verður að vera búið að slökkva á mótornum og taka öryggisrofann úr sambandi.

Til þess að stilla sláttuhæðina verður að fara að eins og lýst er hér er lýst (mynd 9):

1. Þrýstið rofanum út á við.
2. Setjið rofan í óskaða stöðu.
3. Sleppið rofanum og gangið úr skugga um að hann hrökkvi í læsta stöðu.

Sláttuhæð lesin

Sláttuhæðina er hægt að stilla í 5 þrepum frá 25-65 mm og hana er hægt að lesa upp af kvarðanum.

Rafmagnstenging

Sláttuvélina má tengja við allar venjulegar innstungur með 220-240 Volta riðstraumi. Einungis eru samt leyfðar öryggisinnstungur með útslátarliða að hámarki 16A. Auk þess verður að vera lekaliði (RCD) með hámarks 30 mA í rafrásinni.

Rafmagnstenging tækis

Notið einungis rafmagnsleiðslur sem eru óskemmdar. Rafmagnsleiðslur tækisins mega ekki vera of langar (hámark 50m) því að annars minnkar afl tækisins. Rafmagnsleiðslur tækisins verða að hafa þvermálið 3 x 1,5 mm². Rafmagnsleiðslur sláttuvéla verða sérstaklega oft fyrir skemmdum.

Ástæður þess eru meðal annars:

- Skurðir á leiðslu við að tækið fari yfir hana.
- Krömdum stöðum á leiðslunni, ef að rafmagnsleiðslunni er þrætt undir hurðir og glugga.
- Sprungur vegna þess að einangrun leiðslunnar er orðin gömul.
- Brot á rafmagnsleiðslunni vegna þess að hún er ekki fest rétt við rafmagnsleiðslufestingu

tækisins.

Rafmagnsleiðslur tengdar við þetta tæki verða að minnstakosti að vera að gerðinni H05RN-F og með 3 leiðurum. Stimpill á rafmagnsleiðslunni sem gefur til kynna af hvaða gerðu hún er, er nauðsynleg. Kaupið einungis framlengingarleiðslur með stimpli! Klær og innstungur framlengingarleiðslna verða að vera úr gúmmí og þær verða að vera rakaheldar. Framlengingarleiðslur mega einungis vera af takmarkaðri lengd. Lengir framlengingarleiðslur þurfa að vera með þykkari leiðara. Framlengingarleiðslur og tengingar þeirra verður að yfirfara reglulega vegna skemmda. Vinsamlegast athugið að leiðslurnar séu ekki tengdar við rafmang á meðan að þær eru yfirfarnar. Þræðið alveg ofan af framlengingarleiðslunum. Athugið einnig að tengingar leiðslna við innstungur og kær séu óskemmdar og óbrotnar.

6. Notkun

Tengið rafmagnsleiðslu tækisins (mynd 1 / staða 8) við framlengingarleiðslu. Framlengingarleiðsluna verður að festa í leiðslufestinguna eins og sýnt er á mynd 10.

Varúð!

Til þess að koma í veg fyrir að tækið hrökkvi óviljandi í gang, er sláttuvélin útbúin öryggisrofa (mynd 10 / staða A) sem verður að vera haldið inni áður en að hægt er að þrýsta inn gangsetningarrofanum (mynd 10 / staða B). Ef að rofunum er sleppt, slekkur sláttuválin á sér. Gerið þetta nokkrum sinnum þannig að þú sért viss um að tækið virki rétt. Áður en að viðgerðir eða viðhald er hafið á þessu tæki verður ávallt að ganga úr skugga um að hnifaeiningin sé ekki á snúningi og að tækið sé ekki tengt í samband við straum.

Varúð! Opnið aldrei útkastlúgu þegar að losa á safnpoka á meðan að mótör tækisins er í gangi. Hnifar á snúningi geta valdið slysum.

Festið útkastlúguna eða safnkörfuna ávalt vel. Slökkvið ávallt á mótör tækisins áður en að þessir hlutir eru fjarlægðir.

Haldið ávallt öruggu millibili sem stýribeisli gefur á milli sláttuhús og notanda. Fara verður sérstaklega varlega þegar að snúið er við eða þegar að slegið er í kringum hluti eða runna. Athugið að stand notanda sé ávallt traust og notið gripgóðan

og traustan skóbúnað og síðar buxur.

Sláið ávallt þvert á halla. Af öryggisástæðum er bannað að slá í halla sem er yfir 15 gráður með þessari sláttuvél.

Farið sérstaklega varlega þegar að sláttuvélin er dregin afturábak í átt að notandanum. Hætta á að detta!

Leiðbeiningar fyrir rétta sláttuvinnu

Þegar að unnið er með þessari sláttuvél er mælt með því að leiðirnar fari að hluta yfir hverja aðra. Sláið einungis með beittum og óskemmdum hnífum, þá verður grasið skorið án þess að merja það og flöturinn verður síður gulur. Til þess að tryggja sem bestan skurð á grasinu ætti að halda leiðum sláttar beinum. Sláttuleiðirnar ættu að leggjast yfir hverja aðra um nokkra sentímetra þannig að ekki verðir óslegin hluti eftir.

Hversu oft á að slá fer háð því hversu hratt grasið vex. Á aðal vaxtatíma (Maí – Júní) tvisvar í viku annar einu sinni í viku. Sláttuhæð ætti að vera á bilinu 4 – 6 cm og leifa síðan að vaxa 4 – 5 cm áður en að slegið er aftur. Ef að grasið hefur náð að vaxa meira ein vanalega ætti að forðast þau mistök að slá hann strax niður í venjulega hæð. Það skemmir grasið. Sláið ekki meira en hálfa grasengd.

Haldið neðri hluta sláttuvélarinnar ávallt hreinum og fjarlægjið grasrestar sem safnast saman þar. Uppsafnaðar grasrestar gera gangsetningu á tæki erfiðari, gera slátt verri og takmarka útkastgetu grass.

Ef slegið er í halla á ávallt að slá þvert á hann. Ef sláttuvélinni er beint á ská uppávið, kemur það í veg fyrir að hún renni niður.

Stillið inn sláttuhæð eftir lengd grass. Sláið oftar yfir flötinn þannig að einungis séum slegnir hámarks 4cm af grasi í einu.

Slökkva verður á mótornum áður en að tækið er yfirfarið á einhvern hátt. Athugið að hnifar tækisins snúast í nokkrar sekúndur eftir að búið er að slökkva á mótör þess. Reynið aldrei að stöðva hnífa þessa tækis. Athugið reglulega hvort að hnifurinn sé vel festur, að hann sé í góðu ásigkomulagi og að hann sé beittur. Ef svo er ekki verður að skipta um þá eða brýna. Ef að hnifurinn sem er á hreyfingu kemst í snertingu við einhvern hlut, stöðvið þá sláttuvélina og bíðið þar til að hnifurinn hefur náð að stöðvast fullkomlega. Yfirfarið eftir

það hnif og festingu hans. Ef að skemmdir eru að finna verður að skipta um hann.

Leggið framlengingarleiðsluna slaufulaga fyrir framan innstunguna á jörðina. Sláið í áttina frá innstungunni eða rafmagnsleiðslunni og athugið að framlengingarleiðslan liggja ávallt á svæði sem búið er að slá þannig að framlengingarleiðslan eigi ekki á hættu að verða undir sláttuvélinni.

Um leið og að tekið er eftir að grasrestar verða eftir á fletinum ætti að tæma safnkörfuna. Varúð! Áður en að safnkarfan er fjarlæg verður að ganga úr skugga um að búið sé að slökkva á mótornum og biða þar til að hann hefur náð að stöðvast fullkomlega.

Til þess að fjarlægja safnkörfuna verður að lyfta upp lúfunni með einni hendi og taka í burtu safnkörfuna með haldfanginu með hinni hendinni. Af öryggisástæðum fellur lúfan aftur niður þegar að safnkarfan hefur verið fjarlægð og lokar aftara útkastsopinu. Ef að grasrestar varða eftir í opinu ætti að draga sláttuvélina um það bil 1 metra afturábak til þess að auðvelda gangsetningu.

Grasrestar í sláttuhúsi og á skurðareiningu ætti ekki að fjarlægja með höndum eða fótum heldur ætti ávallt að notast við viðeigandi verkfæri eins og til dæmis bursta eða handkúst.

Til þess að tryggja gott útkast á grasrestum verður að hreinsa safnkörfuna og sérstaklega netið að innan eftir notkun.

Fjarlægið einungis safngrindina á meðan að mótör tækisins hefur verið stöðvaður og bíðið þar til að hnifarnir hafa náð að stöðvast fullkomlega.

Lyftið upp útkastlúfu með einni hend og setjið safnkörfuna á sinn stað með hinni hendinni að ofanverðu.

7. Skipt um rafmagnsleiðslu

Hætta!

Ef að rafmagnsleiðsla þessa tækis er skemmd, verður að láta framleiðanda, viðurkenndan þjónustuaðila eða annan fagaðila skipta um hana til þess að koma í veg fyrir tjón.

8. Hreinsun, umhirða og pöntun varahluta

Hætta!

Takið tækið úr sambandi við straum áður en að það er þrifið.

8.1 Hreinsun

- Haldið hlífum, loftrifum og mótörhúsi tækisins eins lausu við ryk og óhreinindi og hægt er. Þurrkið af tækinu með hreinum klút eða blásið af því með háþrýstilofti.
- Við mælum með því að tækið sé hreinsað eftir hverja notkun.
- Hreinsið tækið reglulega með rökum klút og örlítilli sápu. Notið ekki hreinsilegi eða ætandi efni; þessi efni geta skemmt plastefni tækisins. Gangið úr skugga um að það komist ekki vatn inn í tækið. Ef vatn kemst inn í rafmagnsverkfæri, eykst hættu á raflosti.

8.2 Kolaburstar

Við óeðlilega mikla neistamyndun verður að láta fagaðila skipta um kolabursta tækisins.

Hætta! Einungis mega fagaðilar í rafmagnsvinnu skipta um kolaburstana.

8.3 Umhirða

- Skipta verður um uppnotaða og skemmda hnífa, hnífastingar og bolta í settum af viðurkenndum fagaðila til þess að koma í veg fyrir ójafnvægi á tæki.
- Bannað er að þrifa sláttuvélina með rennandi vatni og sérstaklega með háþrýstivatni. Gangið úr skugga allar festieiningar (skrúfur, rær og þessháttar) séu vel hertar, þannig að hægt sé að tryggja örugga vinnu með sláttuvélinni.
- Athugið oft hvort að grassófnunareiningin sýni ummerki um skemmdir.
- Skiptið um skemmda og uppnotaða hluti tækisins.
- Geymið sláttuvélina á þurrum stað.
- Til þess að tryggja langan líftíma tækisins ætti að hreinsa og smyrja alla skrúffleti, hjól og öxla.
- Regluleg umhirða á handsláttuvélinni tryggir ekki einungis lengri líftíma og meiri getu heldur stuðlar hún einnig að auðveldari og nákvæmari vinnu á fletinum. Hreinsið sláttuvélina með bursta og klút ef mögulegt er. Notið ekki leysiefni eða vatn til þess að fjarlægja óhreinindi.
- Sá hlutur sem verður fyrir mestu sliti er sláttuhnífurinn. Athugið ástand hnífs of hnífa-

festinga með reglulegu millibili. Ef að hnífurinn er uppnotaður er nauðsynlegt að skipta um hann eða að slípa hann. Ef að óeðlilega mikill titringur er að finna á sláttuvélinni, gefur það til kynna að hnífurinn er ekki jafnvægisstílltur eða að hann hefur afmyndast vegna einhvers. Ef svo er verður að gera við hnífinn eða skipta um hann.

- Inni í tækinu eru engir aðrir hlutir sem hirða þarf um.

8.4 Skipt um hnífa

Af öryggisástæðum mælum við með því að láta fagaðila um að skipta um hnífaeiningu. Varúð! Notið ávallt vinnuvettlinga! Notið einungis upprunalega hnífaeiningar þar sem að annars er ekki hægt að tryggja örugga notkun á tækinu.

Pegar að skipt er um hníf er farið svo að:

1. Losið festingarbolta (sjá mynd 11a).
2. Fjarlægjið hnífinn og setjið nýjan í hans stað.
3. Þegar að nýr hnífur er isettur verður að athuga að hann snúi rétt. Vindvængir hnífa verður að snúa að mótorrymi (sjá mynd 11b). Festirauf verður að passa við gat hnífaeiningar.
4. Að lokum verður að herða festingarboltann með föstum lykli. Herða ætti festingarboltann með 25nm.

Að lokum tímabils verður að fara yfir sláttuvélina og fjarlægja óhreinindi og hluti sem safnast hafa upp. Að lokum hvers tímabils verður nauðsynlega að athuga ástand sláttuvélarinnar. Snúið ykkur að þjónustuaðila varðandi viðgerðir. Notið einungis upprunalega varahluti.

8.5 Pöntun varahluta:

Pegar að varahlutir eru pantaðir ættu eftirfarandi atriði að vera tilgreind;

- Gerð tækis
- Gerðarnúmer tækis
- Númer tækis
- Varahlutanúmer þess varahlutar sem panta á

Verð og upplýsingar eru að finna undir www.isc-gmbh.info

Hnífaeining Art.-Nr.: 34.054.30

9. Förgun og endurnotkun

Þetta tæki er afhent í umbúðum sem hlífa tækinu fyrir skemmdum við flutninga. Þessar pakkningar endurnýtanlegar eða hægt er að endurvinna þær. Þetta tæki og aukahlutir þess eru úr mismunandi efnum eins og til dæmis málmum og plastefnum. Skemmd tæki eiga ekki heima í venjulegu heimilissorpi. Til þess að tryggja rétta förgun á þessu tæki ætti að skila því til þar til gerðra sorpmóttökustöðvar. Ef að þér er ekki kunnugt um þessháttar sorpmóttökustöðvar ættir þú að leita til bæjarskrifstofur varðandi upplýsingar.

10. Geymsla

Geymið tækið og aukahluti þess á dimmum, þurrum og frostlausum stað þar sem að börn ná ekki til. Kjörhitastig geymslu er á milli 5°C og 30°C. Geymið rafmagnsverkfæri í upprunalegum umbúðum.

11. Bilanaleit

| Bilun | Mögulegar ástæður | Lausn |
|-----------------------|--|--|
| Mótor fer ekki í gang | a) Þéttir er ónýtur b) Enginn straumur við rafmagnskló c) Rafmagnsleiðsla skemmd d) Rofa- eða innstungueining biluð e) Teningar við mótor eða þétti hafa losnað f) Tækið stendur í löngu grasi g) Sláttuhús er stíflað | a) Látið þjónustuaðila yfirfara það b) Yfirfarið leiðslur og öryggi c) Yfirfarið rafmagnsleiðslu d) Látið þjónustuaðila yfirfara það e) Látið þjónustuaðila yfirfara það f) Setjið tækið á styttra gras eða á flöt sem búið er að slá og gangsetjið þar; Breytið ef til vill sláttuhæð g) Hreinsið sláttuhúsið þannig að hnífar snúið óhindrað |
| Afl mótors minnar | a) Of hátt eða of blautt gras b) Sláttuhús er stíflað c) Hnífar uppnotaðir | a) Breytið sláttuhæð b) Hreinsið tækishús c) Skiptið um hnífaeiningu |
| Óhreinn grass-kurður | a) Hnífar eru uppnotaðir b) Röng sláttuhæð | a) Skiptið um hnífaeiningu eða brýnið hnífa b) Breytið sláttuhæð |

Varúð! Til þess að hlífa mótor tækis er hann útbúinn hitaskynjara sem að slekkur sjálfkrafa á honum ef að mótorinn ofhitnar og kveikir svo sjálfkrafa á honum aftur eftir stutta stund.



Sérstök skilyrði fyrir lönd Evrópubandalagsins:

Kastið ekki notuðum rafmagnstækjum í vanalega ruslatunnu.

Samkvæmt reglugerð fyrir Evrópu 2012/19 um gömul rafmangstæki og samkvæmt breytingum í lagasetningu hvefrrar þjóðar sambandsins verður að safna raftækjum aðskilið og koma fleim í sérstaka endurvinnslu í flágu umhverfisverndar.

Í staðinn fyrir að senda tækin til baka er eigandi þeirra hvattur til að vinna að því að rétt endurvinnsla eigi sér stað þegar hann afsalar sér tækinu sem eigandi. Það er mögulegt að afhenda tækið til sérstakrar söfnunarstofnunar, sem sér um endurvinnslu tækisins samkvæmt lögum hinna ýmsu þjóða um endurvinnslu og sorp. Þetta á samt ekki við um viðbótarhluti, sem innihalda ekki rafmagnshluta.

Eftirprentun eða önnur fjölprentun fylgiskjala og leiðarvísa vörunnar, líka í úrdrætti, er ekki leyfileg nema grerinnlegt samflykki frá iSC GmbH komi til.

Það er áskilið að tæknilegar breytingar séu leyfilegar

Þjónustupplýsingar

Við höfum faglega þjónustuaðila í öllum þeim löndum sem að ábyrgðarskýrteini ef gefið út á og er heimilisfang þeirra gefið upp í ábyrgðarskýrteininu. Þessir þjónustuaðilar eru til staða fyrir þig varðandi viðgerðir, pantanir varahluta og íhluta.

Athuga verður að sumir eftirtaldir hlutir tækisins eru hlutir sem notast upp við notkun eða á annan náttúrulegan hátt og/eða eftirfarandi hlutir eru nauðsynlegir vegna notkunar eða slits.

| Grein | Dæmi |
|-------------------------------------|-----------------------|
| Slithlutir* | Drifreim, Kolaburstar |
| Notkunarefni/hlutir sem notast upp* | Hnífur |
| Hlutir sem vantar | |

* verða ekki endilega að fylgja!

Vegna galla eða bilana biðjum við þig um að hafa samband við skrá það á netinu undir www.isc-gmbh.info. Vinsamlegast athugið að lýsa biluninni nákvæmlega og svarið endilega eftirfarandi spurningum:

- Virkaði tækið fyrst eða var það bilað strax frá upphafi?
- Varð þér vart við eitthvað óvenjulegt áður en bilunin kom til (greining bilunar)?
- Hvaða bilun lýsir sér í tækinu samkvæmt þinni skoðun (aðalbilun)?
Lýsið biluninni.

Ábyrgðarskírteni

Kæri viðskiptavinur,

vörur okkar eru framleiddar undir ströngu gæðaeftirliti. Ef að tækið virkar þrátt fyrir það ekki fullkomlega, þykir okkur það mjög leitt og biðjum þig endilega um að hafa samband við þjónustuaðila okkar. Heimilisfang er að finna neðar á þessu ábyrgðarskjali. Þú getur einnig haft samband við verslunina þar sem að tækið var keypt. Varðandi gildi ábyrgðarskírteinisins gildir eftirfarandi:

1. Ábyrgðarskýrteini þessa tækis gildir eingöngu fyrir einkanotendur, þ.e.a.s persónur sem nota þetta tæki ekki til atvinnunota né í annarri sjálfstæðrar vinnu. Þetta ábyrgðarskýrteini lýsir aukalegri ábyrgð sem að neðan nefndur framleiðandi ábyrgist viðskiptavininum sínum umfram þær ábyrgðir sem reglur og lög gefa kröfur um. Þín almenna lagaleg ábyrgð helst ósnert þrátt fyrir þessa ábyrgðaliði. Ábyrgðarþjónusta okkar eru þér að kostnaðarlausu.
2. Ábyrgðin nær eingöngu yfir galla á nýju tæki sem þú hefur fest kaup á sem var framleitt af neðangreindum framleiðanda. Ábyrgðin nær einungis yfir galla sem eru vegna efnisgalla eða framleiðslugalla og takmarkast við okkar ákvörðun um að endurbæta gallan eða skipta út tækinu. Vinsamlegast athugið að tækin okkar eru hvorki framleidd né hönnuð fyrir notkun í atvinnuskini, í iðnaði eða notkun sem bera má saman við slíka notkun. Ábyrgðarsamningurinn fellur úr gildi ef að tækið er notað innan ábyrgðartímans í atvinnuskini eða annan slíkan sambærilegan hátt.
3. Ábyrgð okkar gildir ekki yfir:
 - Skemmdir á tæki sem til verða vegna þess að ekki hefur verið farið eftir leiðbeiningum varðandi samsetningu þess, rangrar uppsetningar, ef að ekki hefur verið farið eftir notandaleiðbeiningunum (til dæmis ef að tækið hefur verið tengt við ranga rafspennu eða rafstraum) eða ef að ekki hefur verið farið eftir leiðbeiningum tækis varðandi umhirðu og öryggi þess eða ef að tækið hefur verið notað undir óeðlilegum náttúruáhrifum eða vegna of lítillar umhirðu og þjónustu.
 - Skemmdir á tæki, sem til verða vegna misnotkunar eða óviðeigandi notkunar (til dæmis of mikið álag á tæki eða ef að notaðir eru rangir íhlutir eða aukahlutir), ef að utanaðkomandi hlutir komast inn í tækið (eins og til dæmis sandur, steinar eða ryk, flutningaskemmdir), vegna rangnotkunar eða utanaðkomandi álags (eins og til dæmis skemmdir við það að tækið fellur niður).
 - Skemmdir á tæki eða hlutum tækisins, sem til verða vegna notkunar þess eða vegna annarra utanaðkomandi eðlilegra uppnokunar.
4. Ábyrgðartíminn eru 60 mánuðir sem byrjar við dagsetningu kaups á tæki. Tilkynna verður um skemmdir eða galla á tæki áður en að ábyrgðin fellur úr gildi og innan tveggja vikna eftir að skemmdin er fundin. Ábyrgð tækisins fellur úr gildi eftir að ábyrgðartímabilið er útrunnið. Ef að gert er við tæki eða því skipt út vegna ábyrgðar, leiðir það ekki til þess að ábyrgðartímabilið lengist og ekki gildir ný ábyrgð á nýja tækinu eða varahlutunum sem settir hafa verið í það. Þetta gildir einnig um þjónustu sem hefur verið framkvæmd til staðar.
5. Til þess að fá ábyrgðarþjónustu, hafið þá samband við: www.isc-gmbh.info. Vinsamlegast geymið kaupkvittanir og önnur skjöl sem staðfesta kaupin á nýju tæki. Tæki sem send eru til viðgerðar sem ekki hafa tilskildar kvittanir eða tæki án tækismerkingar missa alla ábyrgð þar sem ekki er hægt að tilgreina þau tæki. Ef að skemmdin á tækinu er innan ábyrgðarramma þess færð þú umsvifalaust viðgert eða nýtt tæki í stað þess gamla.

Varðandi hluti sem notast upp og hluti sem vantar bendum við á takmarkanir ábyrgðar þessa tækis sem eru í notandaleiðbeiningunum.

Innehållsförteckning

1. Säkerhetsanvisningar
2. Beskrivning av maskinen samt leveransomfattning
3. Ändamålsenlig användning
4. Tekniska data
5. Före användning
6. Använda
7. Byta ut nätkabeln
8. Rengöring, Underhåll och reservdelsbeställning
9. Skrotning och återvinning
10. Förvaring
11. Felsökning



Fara! - Läs igenom bruksanvisningen för att sänka risken för skador

Denna maskin är inte avsedd att användas av personer (inkl. barn) med begränsad fysisk, sensorisk eller mental förmåga eller bristfällig erfarenhet och/eller kunskap, såvida inte en person som ansvarar för säkerheten håller uppsikt eller ger instruktioner om korrekt användning av maskinen. Barn ska hållas under uppsikt för att säkerställa att de inte använder maskinen som leksak.

Om nätkabeln till denna produkt har skadats måste den bytas ut av tillverkaren, kundtjänst eller av en annan person med liknande behörighet eftersom det annars finns risk för personskador.

Fara!

Innan maskinen kan användas måste särskilda säkerhetsanvisningar beaktas för att förhindra olyckor och skador. Läs därför noggrant igenom denna bruksanvisning och dessa säkerhetsanvisningar. Förvara dem på ett säkert ställe så att du alltid kan hitta önskad information. Om maskinen ska överlåtas till andra personer måste även denna bruksanvisning och dessa säkerhetsanvisningar medfölja. Vi övertar inget ansvar för olyckor eller skador som har uppstått om denna bruksanvisning eller säkerhetsanvisningarna åsidosätts.

1. Säkerhetsanvisningar

Gällande säkerhetsanvisningar finns i det bifogade häftet.

Fara!

Läs alla säkerhetsanvisningar och instruktioner. Försummelser vid iakttagandet av säkerhetsanvisningarna och instruktionerna kan förorsaka elstöt, brand och/eller svåra skador. **Förvara alla säkerhetsanvisningar och instruktioner för framtiden.**

Förklaring av skylten på maskinen (se bild 12)

- 1 = Läs igenom bruksanvisningen före driftstart.
- 2 = Se till att inga andra personer finns i farozonen!
- 3 = Varning! -Vass kniv- Dra ut stickkontakten från stickuttaget innan du utför underhåll eller om kabeln har skadats.
- 4 = Varning! Se till att anslutningskabeln inte ligger i närheten av knivarna.

2. Beskrivning av maskinen samt leveransomfattning

2.1 Beskrivning av maskinen (bild 1/2)

1. Övre skjutbygel
2. Undre skjutbygel
3. Utkastningslucka
4. Bärhandtag
5. Reglage för inställning av klippningshöjd
6. Gräsupsamlare
7. Mängdindikering
8. Stickkontakt
9. Strömbrytare
10. Kabeldragavlastning
11. Hjul, baktill
12. Navkapslar

13. Vingmuttrar för undre skjutbygel
14. Sprintar
15. Distansbrickor för hjul
16. Kabelklämmor
17. Muttrar för övre skjutbygel med snabbspännfunktion
18. Fästskruvar för övre skjutbygel
19. Distansbrickor för övre skjutbygel
20. Distansbrickor för undre skjutbygel
21. Handtag till gräsupsamlare

2.2 Leveransomfattning samt packa upp maskinen

Kontrollera att produkten är komplett med hjälp av beskrivningen av leveransen. Om delar saknas vill vi be dig ta kontakt med vårt servicecenter eller butiken där du köpte produkten inom fem dagar efter att du köpte artikeln. Tänk på att du måste visa upp ett giltigt kvitto. Beakta även garantitabellen i serviceinformationen i slutet av bruksanvisningen.

- Öppna förpackningen och ta försiktigt ut produkten ur förpackningen.
- Ta bort förpackningsmaterialet samt förpacknings- och transportsäkringar (om förhanden).
- Kontrollera att leveransen är komplett.
- Kontrollera om produkten eller tillbehörsdelen har skadats i transporten.
- Spara om möjligt på förpackningen tills garantitiden har gått ut.

Fara!

Produkten och förpackningsmaterialet är ingen leksak! Barn får inte leka med plastpåsar, folie eller smådelar! Risk för att barn sväljer delar och kvävs!

- Elgräsklippare
- Gräsupsamlare
- Original-bruksanvisning
- Säkerhetsanvisningar

3. Ändamålsenlig användning

Gräsklipparen är lämplig för privat bruk i hemma- eller kolonitradgårdar.

Sådana gräsklippare som är avsedda för privata hemma- och kolonitradgårdar definieras som utrustning vars årliga användning i regel inte överstiger 50 timmar och som till övervägande del används till gräsvård, dock ej till allmänna grönytor, parker, sportanläggningar eller till lant- och skogsbruk.

Obs! På grund av olycksrisken får gräsklipparen inte användas till att trimma buskar och häckar, till att skära eller finfördela klätterväxter, till gräsklippning på tak eller i balkonglådor, till rengöring (rensugning) av gångar eller som kompostkvarn för finfördelning av kvistar och grenar från träd och häckar. Dessutom får gräsklipparen inte användas som motorhacka samt för att plana ut ojämnheter i marken, t ex mullvadshögar.

Av säkerhetsskäl får gräsklipparen inte användas som drivaggregat för andra arbetsverktyg och verktygssatser, såvida detta inte uttryckligen har tillåtits av tillverkaren.

Maskinen får endast användas till sitt avsedda ändamål. Användningar som sträcker sig utöver detta användningsområde är ej ändamålsenliga. För materialskador eller personskador som resulterar av sådan användning ansvarar användaren/operatören själv. Tillverkaren påtar sig inget ansvar.

Tänk på att våra produkter endast får användas till ändamålsenligt syfte och inte har konstruerats för yrkesmässig, hantverksmässig eller industriell användning. Vi ger därför ingen garanti om produkten ska användas inom yrkesmässiga, hantverksmässiga eller industriella verksamheter eller vid liknande aktiviteter.

4. Tekniska data

| | |
|---|-------------------------------|
| Nominell spänning | 220-240 V ~ 50 Hz |
| Effektförbrukning | 1500 W |
| Motorvarvtal..... | 3400 min ⁻¹ |
| Klippbredd | 36 cm |
| Inställning av klippningshöjd | 25-65 mm; 5 lägen |
| Gräsupsamlarens volym | 38 liter |
| Ljudtrycksnivå L: | 81,7 dB(A) |
| Osäkerhet K _{PA} | 3 dB(A) |
| Uppmätt ljudeffektnivå L _{WA} | 94,9 dB(A) |
| Osäkerhet K _{WA} | 3 dB(A) |
| Garanterad ljudeffektnivå L _{WA} | 96 dB(A) |
| Vibration a _h vid stängeln | 4,5 m/s ² |
| Osäkerhet K | 1,5 m/s ² |
| Skyddsklass..... | II / <input type="checkbox"/> |
| Vikt..... | 10 kg |

Fara!

Buller och vibration

Buller- och vibrationsvärden har bestämts enligt standarderna EN ISO 3744:1995, EN ISO 11201:1995 och EN ISO 20643:2005.

Begränsa uppkomsten av buller och vibration till ett minimum!

- Använd endast intakta maskiner.
- Underhåll och rengör maskinen regelbundet.
- Anpassa ditt arbetssätt till maskinen.
- Överbelasta inte maskinen.
- Lämna in maskinen för översyn vid behov.
- Slå ifrån maskinen om den inte används.
- Bär handskar.
- Begränsa användningstiden

Obs!

Kvarstående risker

Kvarstående risker föreligger alltid även om detta elverktyg används enligt föreskrift. Följande risker kan uppstå på grund av elverktygets konstruktion och utförande:

1. Lungskador om ingen lämplig dammfiltermask används.
2. Hörselskador om inget lämpligt hörselskydd används.
3. Hälsoskador som uppstår av hand- och armvibrationer om maskinen används under längre tid eller om den inte hanteras och underhålls enligt föreskrift.

5. Före användning

Innan du ansluter maskinen måste du övertyga dig om att uppgifterna på typskylten stämmer överens med nätets data.

Varning!

Dra alltid ut stickkontakten innan du gör några inställningar på maskinen.

Gräsklipparen levereras i demonterat skick. Innan gräsklipparen får användas ska den kompletta skjutbygeln, de bakre hjulen samt gräsupsamlaren monteras. Följ bruksanvisningen steg för steg och orientera dig efter bilderna så att du monterar samman maskinen på rätt sätt.

Montera hjulen (bild 3a och b)

Ta ett av de bakre hjulen (bild 2/pos. 11) och skjut det på axeln enligt beskrivningen i bild 3a. Skjut sedan en distansbricka (bild 2/pos. 15) på axeln och fäst allt med den bifogade sprinten (bild 2/pos. 14) enligt beskrivningen i bild 3a. Tryck till sist fast navkapseln (bild 2/pos. 12) på hjulet enligt beskrivningen i bild 3b. Gör på samma sätt på andra sidan.

Montera skjutbygeln (bild 4 till 7)

Sätt en av de undre skjutbyglarna (bild 2/pos. 2) på den avsedda skruven och fäst allt med en vingmutter (bild 2/pos. 13) enligt beskrivningen i bild 4. Gör på samma sätt på den motsatta sidan. När du monterar den övre skjutbygeln kan du välja monteringshål (bild 5) och därmed bestämma skjutbygelns höjd. Fäst därefter den övre skjutbygeln med den undre skjutbygeln enligt beskrivningen i bild 6. Använd kabelhållarna (bild 2/pos. 16) till att montera motorledningen vid skjutbygeln (bild 7/pos. A).

Montera gräsupsamlaren (se bild 8a och b)

Sätt in handtaget (bild 8a/pos 21) i gräsupsamlaren enligt beskrivningen i bild 8a. Slå ifrån motorn och kontrollera att kniven inte längre roterar innan du hänger in gräsupsamlaren. Lyft på utkastningsluckan (bild 8b/pos. 3) med en hand. Håll i gräsupsamlarens handtag med den andra handen och häng in uppifrån (bild 8b).

Mängdindikering på gräsupsamlaren

Gräsupsamlaren är försedd med en mängdindikering (bild 1/pos. 7). Denna öppnas av luftflödet som genereras av gräsklipparen under drift. Om luckan stängs till medan du klipper, har gräsupsamlaren fyllts och måste därefter tömmas. För

att mängdindikeringen ska fungera på avsett vis måste öppningarna under luckan alltid vara rena och kunna släppa igenom luft.

Ställa in klippningshöjden

Obs!

Klippningshöjden får endast ställas in om motorn har slagits ifrån och nätkabeln har dragits ut.

Innan du börjar klippa, kontrollera att skärverktyget inte är trubbigt och att monteringsmaterialet inte har skadats. Byt ut trubbiga och/eller skadade knivar så att ingen obalans uppstår. Slå ifrån motorn och dra ut nätkabeln innan du gör dessa kontroller.

Ställ in klippningshöjden på följande sätt (bild 9):

1. Tryck reglaget utåt.
2. Ställ reglaget på avsedd klippningshöjd.
3. Släpp reglaget och kontrollera att det har snäppt fast säkert i spärren.

Läsa av klippningshöjden

Klippningshöjden som kan ställas in på 5 olika lägen mellan 25 och 65 mm kan läsas av på skalan.

Nätanslutning

Gräsklipparen kan anslutas till ett valfritt nätuttag med 220-240 V växelspanning. Tänk dock på att endast jordade stickuttag som är kopplade till en ledningsskyddsbrytare för 16 A är tillåtna. Dessutom ska en jordfelsbrytare (RCD) med max. 30 mA ha installerats!

Nätkabel

Använd endast intakta anslutningskablar. Nätkabeln får inte vara hur lång som helst (max. 50 m) eftersom det annars finns risk för att elmotorns effekt reduceras. Nätkabeln till maskinen ska uppvisa en ledningsarea på 3 x 1,5 mm². Isoleringen på nätkablar till gräsklippare skadas ofta.

Orsakerna kan bli a vara:

- skärskador om man kört över kabeln.
- klämställena om kabeln har lagts under dörrar och fönster.
- sprickor pga. åldrad isolering.
- vikningar om kabeln fästs eller dragits olämpligt.

Nätkablarna måste minst vara av typ H05RN-F och uppvisa tre ledare. Typbeteckningen måste vara tryckt på nätkabeln till maskinen. Köp endast nätkablar som uppvisar denna märkning! Stickkontakter och skarvuttag på nätkablar ska bestå

av gummi och vara striltäta. Nätkablar får inte vara hur långa som helst. Längre nätkablar kräver större ledningsarea. Kontrollera regelbundet om nätkablarna och skarvsladdarna har skadats. Se till att strömförsörjningen genom dessa kablar har slagits ifrån innan du genomför denna kontroll. Linda av hela nätkabeln. Kontrollera även om nätkabeln har vikts vid införingsöppningar till stickkontakter och skarvuttag.

6. Använda

Anslut stickkontakten (bild 1/pos. 8) med en förlängningskabel. Denna förlängningskabel ska förses med en kabeldragavlastning enligt beskrivningen i bild 10.

Varning!

För att förhindra att gräsklipparen startar oavsiktligt är den utrustad med en brytarspär (bild 10/pos. A). Denna ska tryckas in innan brytarna (bild 10/pos. B) kan användas. Gräsklipparen kopplas ifrån om du släpper dessa brytare. Slå till och ifrån maskinen på detta sätt ett par gånger för att kontrollera att din maskin fungerar rätt. Innan du utför reparation eller underhåll på maskinen ska du kontrollera att kniven inte roterar och att maskinen har skilts åt från elnätet.

Varning! Se alltid till att motorn har stannat innan du öppnar utkastningsluckan för att tömma gräsupsamlaren. Den roterande kniven kan förorsaka personskador.

Fäst alltid utkastningsluckan resp. gräsupsamlaren noggrant. Slå alltid ifrån motorn innan du tar bort gräsupsamlaren.

Beakta alltid avståndet mellan knivkåpan och dig själv som bestäms av styrstängerna. Var särskilt försiktig när du klipper och ändrar körriktning på slutningar och slänter. Se till att du alltid står stadigt, bär skor med halkfria och profilerade sulor samt långa byxor.

Använd alltid gräsklipparen i rät vinkel mot lutningen, gå alltså inte uppför eller nedför slänten. Av säkerhetsskäl får du inte använda gräsklipparen på slänter om lutningen överstiger 15 grader. Var särskilt försiktig när du går baklänges och när du drar gräsklipparen. Risk för att du snavar!

Instruktioner för korrekt gräsklippning

Vi rekommenderar att du kör överlappande banor med gräsklipparen.

Klipp alltid med en vass och intakt kniv så att grässtrån inte fransas ut, vilket annars kan leda till att gräsmattan gulnar.

För att du ska få en fin skärningsbild på gräsmattan måste du gå i så raka banor som möjligt. Se till att banorna där du har klippt överlappar varandra med ett par centimeter så att inga remsor står kvar.

Hur ofta du måste använda gräsklipparen är alltid beroende av hur snabbt gräset växer. Under den huvudsakliga växttiden (maj - juni) två gånger i veckan, annars en gång i veckan. Ställ in klippningshöjden på 4 - 6 cm, så att gräset kan växa 4 - 5 cm mellan klippningarna. Om gräset har blivit en aning högre, ska du inte göra misstaget att genast klippa ned det till normal höjd. Detta skadar gräsmattan. Klipp aldrig bort mer än hälften av grässets höjd.

Håll gräsklipparens undersida ren och ta alltid bort gräs som har fastnat. Avlagringar gör det svårare att starta maskinen, och påverkar dessutom klippningskvaliteten och utkastningen.

Använd gräsklipparen i rät vinkel på slutningar. Du kan undvika att glida med gräsklipparen om du håller den snett uppåt.

Välj klippningshöjd beroende på aktuell gräshöjd. Gå flera gånger med gräsklipparen så att maximalt 4 cm gräs klipps av varje gång.

Slå alltid ifrån motorn innan du kontrollerar kniven. Tänk på att kniven fortsätter att rotera ett par sekunder efter att du har slagit ifrån motorn. Försök aldrig att stoppa kniven. Kontrollera med jämna mellanrum att kniven sitter fast ordentligt, är i fullgott skick samt tillräckligt vass. Om detta inte skulle vara fallet måste den slipas eller bytas ut. Om den roterande kniven slår emot ett föremål måste du slå ifrån gräsklipparen och vänta tills kniven har stannat helt. Kontrollera därefter knivens och knivfästets skick. Om dessa har skadats måste de bytas ut.

Lägg nätkabeln i slingor på marken framför stickuttaget. När du använder gräsklipparen måste du utgå från stickuttaget eller kabeln och se till att maskinkabeln alltid ligger inom det område som du redan har klippt. I annat fall finns det risk för att du kör över kabeln med gräsklipparen.

Om du ser att gräsrester ligger kvar på gräsmattan efter att du klippt, är detta ett tecken på att gräsuppsamlaren måste tömmas. Varning! Slå ifrån motorn och vänta tills kniven har stannat helt innan du tar av gräsuppsamlaren.

För att ta av gräsuppsamlaren måste du lyfta upp utkastningsluckan med den ena handen, och med den andra handen lyfta av gräsuppsamlaren med handtaget. Enligt beskrivningen i säkerhetsföreskrifterna kommer utkastningsluckan att slå igen när gräsuppsamlaren tas av så att den bakre utkastningsöppningen därefter är stängd. Om gräsrester hänger kvar i öppningen är det lämpligt att köra tillbaka gräsklipparen med ungefär 1 m så att det ska gå lättare att starta maskinen.

Om avlagringar av gammalt gräs finns kvar i gräsklipparens kåpa och på arbetsverktyget, får detta inte tas bort med handen eller med fötterna. Använd lämpliga hjälpmedel, t ex en handborste.

För att garantera att gräset samlas upp på avsett vis, måste gräsuppsamlaren och särskilt nätet rengöras från insidan efter användningen.

Häng endast in gräsuppsamlaren om motorn har slagits ifrån och kniven har stannat.

Lyft upp utkastningsluckan med den ena handen, håll fast gräsuppsamlarens handtag med den andra handen och häng därefter in från ovansidan.

7. Byta ut nätkabeln

Fara!

Om nätkabeln till denna produkt har skadats måste den bytas ut av tillverkaren, kundtjänst eller av en annan person med liknande behörighet eftersom det annars finns risk för personskador.

8. Rengöring, Underhåll och reservdelsbeställning

Fara!

Dra alltid ut stickkontakten inför alla rengöringsarbeten.

8.1 Rengöra maskinen

- Håll skyddsanordningarna, ventilationsöppningarna och motorkåpan i så damm- och smutsfritt skick som möjligt. Torka av mas-

kinen med en ren duk eller blås av den med tryckluft med svagt tryck.

- Vi rekommenderar att du rengör maskinen efter varje användningstillfälle.
- Rengör maskinen med jämna mellanrum med en fuktig duk och en aning såpa. Använd inga rengörings- eller lösningsmedel. Dessa kan skada maskinens plastdelar. Se till att inga vätskor tränger in i maskinens inre. Om vatten tränger in i ett elverktyg höjs risken för elektriska slag.

8.2 Kolborstar

Vid överdrivning gnistbildning måste du låta en behörig elinstallatör kontrollera kolborstarna.

Fara! Kolborstarna får endast bytas ut av en behörig elinstallatör.

8.3 Underhåll

- Slitna eller skadade knivar, knivfästen och bultar ska bytas ut satsvis av en behörig fackman för att garantera att balansen bibehålls.
- Rengör inte gräsklipparen under rinnande vatten, särskilt under högtryck. Se till att alla fästdon (skruvar, muttrar osv) alltid är fast åtdragna så att du kan använda gräsklipparen utan risk för skador.
- Kontrollera ofta om gräsuppsamlaren är sliten.
- Byt ut slitna eller skadade delar.
- Förvara din gräsklippare i ett torrt utrymme.
- För att garantera lång livslängd ska alla skruvdelar samt hjul och axlar rengöras och därefter oljas in.
- Om du vårdar din gräsklippare regelbundet förbättras inte endast dess livslängd och prestanda, utan det blir dessutom lättare att använda gräsklipparen och resultatet blir bättre. Rengör om möjligt gräsklipparen endast med en borste eller en trasa. Använd inte lösningsmedel eller vatten för att ta bort smuts.
- Gräsklipparens kniv är den del som slits mest. Kontrollera knivens skick i regelbundna intervaller samt att den sitter fast ordentligt. Om kniven är sliten måste den genast bytas ut eller slipas. Om du märker av kraftiga vibrationer i gräsklipparen, betyder detta att kniven är felaktigt balanserad eller har deformerats av stötar. I sådana fall måste kniven repareras eller bytas ut.
- I maskinens inre finns inga andra delar som kräver underhåll.

8.4 Byta ut kniven

Av säkerhetsskäl rekommenderar vi att du låter

en behörig fackman byta ut kniven. Varning! Bär arbetshandskar! Använd endast originalknivar eftersom det annars finns risk för att vissa funktioner inte fungerar och att säkerheten inte kan garanteras.

Byt ut kniven på följande sätt:

1. Lossa på fästskruven (se bild 11a).
2. Ta av kniven och byt ut den mot en ny.
3. Se till att monteringsriktningen stämmer när du monterar in den nya kniven. Knivens vingar måste skjutas in i motorrummet (se bild 11b). Fäststiften ska stämma överens med de stansade öppningarna i kniven.
4. Dra därefter åt fästskruven med universalnyckeln. Åtdragningsmomentet bör uppgå till ca 25 Nm.

Kontrollera gräsklipparens allmänna skick vid säsongens slut och ta bort alla rester som har fastnat. Kontrollera tvunget gräsklipparens skick innan du tar den i drift för första gången efter vinteruppehållet. Kontakta vår kundtjänst om maskinen behöver repareras. Använd endast originalreservdelar.

8.5 Reservdelsbeställning

Lämna följande uppgifter vid beställning av reservdelar:

- Maskintyp
- Maskinens artikel-nr.
- Maskinens ident-nr.
- Reservdelsnummer för erforderlig reservdel

Aktuella priser och ytterligare information finns på www.isc-gmbh.info

Reservkniv art.-nr.: 34.054.30

9. Skrotning och återvinning

Produkten ligger i en förpackning som fungerar som skydd mot transportskador. Denna förpackning består av olika material som kan återvinnas. Lämna in förpackningen till ett samlingsställe för återvinning. Produkten och dess tillbehör består av olika material som t ex metaller och plaster. Defekta produkter får inte kastas i hushållssoporna. Lämna in produkten till ett samlingsställe i din kommun för professionell avfallshantering. Hör efter med din kommun om du inte vet var närmsta samlingsställe finns.

10. Förvaring

Förvara maskinen och dess tillbehör på en mörk, torr och frostfri plats samt otillgängligt för barn. Den bästa förvaringstemperaturen är mellan 5 och 30°C. Förvara maskinen i originalförpackningen.

11. Felsökning

| Störning | Möjliga orsaker | Åtgärder |
|--------------------------|--|---|
| Motorn startar ej | a) Kondensatorn defekt b) Ingen ström i stick-kontakten c) Kabeln defekt d) Brytar- och kontaktenhet defekt e) Anslutningarna vid motorn eller kondensatorn har lossnat f) Maskinen står i alltför högt gräs g) Gräsklipparens kåpa är tilltäppt | a) Låt kundtjänst kontrollera b) Kontrollera kabeln och säkringen c) Kontrollera kabeln d) Låt kundtjänst kontrollera e) Låt kundtjänst kontrollera f) Starta på lågt gräs eller på ytor som redan klippts; Ändra ev. på klipphöjden g) Rengör kåpan så att kniven kan rotera fritt |
| Motorns prestanda avtar | a) För högt eller fuktigt gräs b) Gräsklipparens kåpa är tilltäppt c) Kniven är nedsliten | a) Korrigera klipphöjden b) Rengör kåpan c) Byt ut kniven |
| Dålig klippningskvalitet | a) Kniven är sliten b) Fel klipphöjd | a) Byt ut eller slipa kniven b) Korrigera klipphöjden |

Varning! Motorn skyddas av en termobrytare som slår ifrån vid överbelastning och som automatiskt kopplas in på nytt efter en kort avkylningspaus!



Endast för EU-länder

Kasta inte elverktyg i hushållssoporna.

Enligt det europeiska direktivet 2012/19/EG om avfall som utgörs av eller innehåller elektriska eller elektroniska produkter och dess tillämpning i den nationella lagstiftningen, måste förbrukade elverktyg källsorteras och lämnas in för miljövänlig återvinning.

Återvinnings-alternativ till begäran om återsändning:

Som ett alternativ till returnering är ägaren av elutrustningen skyldig att bidra till ändamålsenlig avfallshantering för det fall att utrustningen ska skrotas. Efter att den förbrukade utrustningen har lämnats in till en avfallsstation kan den omhändertas i enlighet med gällande nationella lagstiftning om återvinning och avfallshantering. Detta gäller inte för tillbehör delar och hjälpmedel utan elektriska komponenter vars syfte har varit att komplettera den förbrukade utrustningen.

Eftertryck eller annan duplicering av dokumentation och medföljande underlag för produkterna, även utdrag, är endast tillåtet med uttryckligt tillstånd från iSC GmbH.

Med förbehåll för tekniska ändringar.

Serviceinformation

I alla länder som nämns i garantibeviset har vi kompetenta servicepartners. Adresserna till dessa partners finns i garantibeviset. Våra partners står gärna till tjänst för alla slags servicearbeten såsom reparation och tillhandahållande av reservdelar, slitagedelar och förbrukningsmaterial.

Kom ihåg att följande delar i denna produkt är utsatta för ett bruksmässigt och naturligt slitage samt att följande delar krävs som förbrukningsmaterial.

| Kategori | Exempel |
|---|--------------------|
| Slitagedelar* | Kilrem, kolborstar |
| Förbrukningsmaterial/förbrukningsdelar* | Kniv |
| Delar som saknas | |

* ingår inte tvunget i leveransomfattningen!

Vid brister eller störningar kan du anmäla detta på webbplatsen www.isc-gmbh.info. Ge en detaljerad beskrivning av felet som har uppstått och besvara alltid följande frågor:

- Fungerade produkten först eller var den defekt från början?
- Märkte du av någonting innan produkten slutade att fungera (symptomer före defekt)?
- Enligt din åsikt, vilken funktion är felaktig i produkten (huvudsymptom)?
Beskriv den felaktiga funktionen.

Garantibevis

Bästa kund,
våra produkter genomgår en sträng kvalitetskontroll. Om denna produkt mot förmodan inte fungerar på rätt sätt, beklagar vi detta och ber dig att kontakta vår serviceavdelning under adressen som anges på garantikortet. Vi står även gärna till tjänst på telefon under servicenumret som anges nedan. Följande punkter gäller för att du ska kunna göra anspråk på garantin:

1. Dessa garantivillkor vänder sig enbart till konsumenter, dvs. naturliga personer som inte har för avsikt att använda denna produkt i kommersiellt syfte eller inom egen verksamhet. Dessa garantivillkor reglerar ytterligare garantitjänster som nedanstående tillverkare erbjuder köpare av nya produkter. Dessa tjänster är en komplettering till den lagstadgade garantin. Garantianspråk som regleras enligt lag påverkas inte av denna garanti. Våra garantitjänster är gratis för dig.
2. Garantitjänsterna omfattar endast sådana brister som bevisligen kan härledas till material- eller tillverkningsfel. Produkten som du har köpt ska vara ny och härstamma från nedanstående tillverkare. Vi avgör om sådana brister i produkten ska åtgärdas eller om produkten ska bytas ut. Tänk på att våra produkter endast får användas till ändamålsenligt syfte och inte har konstruerats för kommersiell, hantverksmässig eller yrkesmässig användning. Ett garantiavtal sluts därför ej om produkten inom garantitiden har använts inom yrkesmässiga, hantverksmässiga eller industriella verksamheter eller har utsatts för liknande påkänning.
3. Garantin omfattar inte:
 - Skador på produkten som kan härledas till att monteringsanvisningen missaktats eller på grund av felaktig installation, åsidosatt bruksanvisning (t ex anslutning till felaktig nätspänning eller strömart), missaktade underhålls- och säkerhetsbestämmelser, om produkten utsätts för onormala miljöfaktorer eller bristfällig skötsel och underhåll.
 - Skador på produkten som kan härledas till missbruk eller ej ändamålsenlig användning (t ex överbelastning av produkten eller användning av ej godkända insatsverktyg eller tillbehör), främmande partiklar som har trängt in i produkten (t ex sand, sten eller damm, transportskador), yttre våld eller yttre påverkan (t ex skador efter att produkten fallit ned).
 - Skador på produkten eller delar av produkten som kan härledas till bruksmässigt, normalt eller för övrigt naturligt slitage.
4. Garantitiden uppgår till 60 månader och gäller från datumet när produkten köptes. Medan garantitiden fortfarande gäller ska anspråk på garanti ställas inom två veckor efter att defekten fastställdes. Det är inte möjligt att ställa anspråk på garanti efter att garantitiden har löpt ut. Garantitiden förlängs inte när produkten repareras eller byts ut, dessutom medför sådana arbeten inte att en ny garantitid börjar gälla för produkten eller för ev. reservdelar som har monterats in. Detta gäller även vid hembesök.
5. Anmäl den defekta produkten på följande webbplats för att göra anspråk på garantin: www.isc-gmbh.info. Se till att du har sparat på kvittot eller ett annat köpebevis som påvisar att du har köpt denna produkt i nytt skick. Produkter som sänds in utan köpebevis eller utan märkskylt täcks inte av våra garantitjänster eftersom de inte kan identifieras. Om defekten i produkten täcks av våra garantitjänster, får du genast en reparerad eller ny produkt av oss.

Givetvis kan vi även, mot debitering, åtgärda skador som antingen inte täcks av garantin eller som har uppstått efter garantitidens slut. Skicka in produkten till nedanstående serviceadress.

För slitage- och förbrukningsdelar samt för delar som saknas hänvisar vi till begränsningarna i garantin enligt serviceinformationen som anges i denna bruksanvisning.

Sisällysluettelo

1. Turvallisuusmääräykset
2. Laitteen kuvaus
3. Määräysten mukainen käyttö
4. Tekniset tiedot
5. Ennen käyttöönottoa
6. Käyttö
7. Verkkojohdon vaihtaminen
8. Puhdistus, huolto ja varaosailaus
9. Käytöstäpoisto ja uusiokäyttö
10. Varastointi
11. Häiriönetsintäohje



Vaara! - Tapaturmavaaran vähentämiseksi lue käyttöohje

Tätä laitetta ei ole tarkoitettu sellaisten henkilöiden (myöskään lasten) käytettäväksi, joiden fyysiset, aistiperäiset tai henkiset kyvyt ovat rajoitetut, tai joilla ei ole käyttöön tarvittavaa kokemusta ja/tai taitoja, paitsi sellaisen heidän turvallisuudestaan vastuullisen henkilön valvonnassa, joka voi antaa heille laitteen oikeaa käyttöä koskevat ohjeet. Lapsia tulee valvoa, jotta he eivät missään tapauksessa voi leikkiä laitteella.

Kun tämän laitteen verkkojohto vahingoittuu sen on korvattava joko valmistaja tai hänen asiakas-, huolto- ja varaosapalvelunsa tai vastaavan pätevyyden omaava henkilö, jotta vaaratilanteita ei pääse syntymään.

Vaara!

Laitteita käytettäessä tulee noudattaa tiettyjä turvallisuusvaroitoimia tapaturmien ja vaurioiden välttämiseksi. Lue sen vuoksi tämä käyttöohje / nämä turvallisuusmääräykset huolellisesti läpi. Säilytä ne hyvin, jotta niissä olevat tiedot ovat myöhemminkin milloin vain käytettävissäsi. Jos luovutat laitteen muille henkilöille, ole hyvä ja anna heille myös tämä käyttöohje / nämä turvallisuusmääräykset laitteen mukana. Emme ota mitään vastuuta tapaturmista tai vaurioista, jotka ovat aiheutuneet tämän käyttöohjeen tai turvallisuusohjeiden noudattamisen laiminlyönnistä.

1. Turvallisuusmääräykset

Laitetta koskevat turvallisuusmääräykset löydät oheistetusta vihkosesta.

Vaara!**Lue kaikki turvallisuusmääräykset ja ohjeet.**

Jos turvallisuusmääräyksiä tai muita ohjeita ei noudateta, saattaa tästä aiheutua sähköiskuja, tulipaloja ja/tai vaikeita vammoja. **Säilytä kaikki turvallisuusmääräykset ja ohjeet myöhempää tarvetta varten.**

Laitteessa olevan ohjekilven selostus (katso kuvaa 12)

- 1 = Lue käyttöohje ennen käyttöönottoa
- 2 = Pidä muut henkilöt poissa vaara-alueelta!
- 3 = Varo! - Leikkuriterät ovat terävät – irrota pistoke sähköverkosta ennen huoltotoimia tai jos verkkojohto on vahingoittunut.
- 4 = Huomio, pidä liitäntäjohto poissa leikkurityökaluista!

2. Laitteen kuvaus**2.1 Laitteen kuvaus (kuvat 1/2)**

1. Ylempi työntösanka
2. Alempi työntösanka
3. Poistoluukku
4. Kantokahva
5. Leikkauskorkeuden säätövipu
6. Silppukori
7. Täyttömäärän näyttö
8. Verkkopistoke
9. Päälle-/pois-katkaisin
10. Johdon vedonesto
11. Takapyörät
12. Pölykapselit
13. Alemman työntösangan kiinnitysmutterit

14. Sokat
15. Pyörien välilevyt
16. Johdon kiinnityspinteet
17. Ylemmän työntökahvan pikakiristysmutterit
18. Ylemmän työntösangan kiinnitysruuvit
19. Ylemmän työntösangan aluslevyt
20. Alemman työntösangan aluslevyt
21. Silppukorin kahva

2.2 Toimituksen laajuus ja pakkauksesta purkamisen

Tarkasta tässä kuvatun toimitusselostuksen avulla, että tuote on täysimääräinen. Jos osia puuttuu, ota viimeistään 5. arkipäivänä oston jälkeen yhteyttä asiakaspalveluumme tai siihen myyntipisteeseen, josta olet ostanut laitteen, ja esitä vastaava ostotosite. Huomioi tässä myös tämän ohjekirjan lopussa olevat asiakaspalveluohjeet ja takuusuoritustaulukko.

- Avaa pakkaus ja ota laite varovasti pakkauksesta.
- Poista pakkausmateriaalit sekä pakkaus- ja kuljetusvarmistukset (mikäli käytetty).
- Tarkasta, onko toimitus täysilukuinen.
- Tarkasta, onko laitteessa ja varusteissa kuljetusvaurioita.
- Säilytä pakkaus, mikäli mahdollista, takuuajan loppuun saakka.

Vaara!

Laitteesta poistettavat osat eivät ole lasten leikkikaluja! Lapset eivät saa leikkiä muovipusseilla, kelmuilla tai pienillä osilla! Niistä uhkaa nielais- ja tukehtumisvaara!

- Sähkökäyttöinen ruohonleikkuri
- Silppukori
- Alkuperäiskäyttöohjeen käännös
- Turvallisuusmääräykset

3. Määräysten mukainen käyttö

Ruohonleikkuri on tarkoitettu yksityiseen käyttöön koti- ja harrastuspuutarhassa.

Yksityiseen koti- ja puutarhakäyttöön kuuluviksi katsotaan sellaiset ruohonleikkurit, joiden vuosittainen käyttötuntimäärä ei yleensä ylitä 50 tuntia ja joita käytetään etusijassa ruoho- ja nurmikkoalueiden hoitoon, mutta ei yleisillä puisto- tai torialueilla, urheilukentillä tai maa- ja metsätalouksessa.

Huomio! Käyttäjän ruumiillisen vaaranuksen vuoksi ruohonleikkuria ei saa käyttää pensaikkojen, pensasaitojen ja koristepensaiden leikkaamiseen, kattoistutusten tai parvekekukkalaatikoiden rönnykasvien tai ruohon leikkaamiseen tai pienentämiseen, jalkakäytävien puhdistamiseen (roskien imuun) tai silppurina puiden tai pensasaitojen leikkajätteiden pienentämiseen. Ruohonleikkuria ei myöskään saa käyttää moottorikuokkana tai maankohoumien tasoittamiseen, kuten esim. myyränkasojen levittämiseen.

Turvallisuussyistä ruohonleikkuria ei saa käyttää minkäänlaisten muiden työkalujen tai työkalujen käyttölaitteena, paitsi jos valmistaja on nimenomaisesti sallinut tämän.

Konetta saa käyttää ainoastaan sille määrättyyn tarkoitukseen. Kaikkinainen tämän ylittävä käyttö ei ole määräysten mukaista. Kaikista tästä aiheutuvista vahingoista tai loukkaantumisista on vastuussa laitteen omistaja/käyttäjä eikä suinkaan sen valmistaja.

Ole hyvä ja ota huomioon, että laitteitamme ei ole suunniteltu ja valmistettu käytettäväksi pienteollisuus- tai teollisuustarkoituksiin. Emme siksi ota mitään vastuuta vaurioista, jos laitetta käytetään pienteollisuus-, käsityöläis- tai teollisuustyöpaikoilla tai näihin verrattavissa olevissa toimissa.

4. Tekniset tiedot

Nimellisjännite:..... 220-240 V ~ 50Hz
 Tehonotto: 1500 W
 Moottorin kierrosnopeus:..... 3400 min⁻¹
 Leikkausleveys:..... 36 cm
 Leikkauskorkeuden säätö: .. 25-65 mm; 5 asentoa
 Silppukorin tilavuus: 38 litraa
 Äänen painetaso L: 81,7 dB(A)
 Mittausepäätarkkuus K_{PA}: 3 dB(A)
 Mitattu äänen tehotaso L_{WA}: 94,9 dB(A)
 Mittausepäätarkkuus K_{WA}: 3 dB(A)
 Taattu äänen tehotaso L_{WA}: 96 dB(A)
 Tärinä varressa a_{rw}: 4,5 m/s²
 Mittausepäätarkkuus K: 1,5 m/s²
 Suojaluokka: II /
 Paino: 10 kg

Vaara!

Melu ja tärinä

Melun- ja tärinänpäästöt on mitattu standardien EN ISO 3744:1995, EN ISO 11201:1995 ja EN ISO 20643:2005 mukaisesti.

Rajoita melunpäästöt ja tärinä mahdollisimman vähäisiksi!

- Käytä ainoastaan moitteettomia laitteita.
- Huolla ja puhdistalaite säännöllisesti.
- Sovita työskentelytapasi laitteen mukaiseksi.
- Älä yliuormita laitetta.
- Tarkastuta laite aina tarvittaessa.
- Sammuta laite, kun sitä ei käytetä.
- Käytä suojakäsineitä.
- Rajoita käyttöajan kesto.

Huomio!

Jäämäriskit

Silloinkin, kun käytät tätä sähkötyökalua määräysten mukaisesti, jää jäljelle aina tietty jäämäriski. Tämän sähkötyökalun rakenteesta ja mallista riippuen saattaa esiintyä seuraavia vaaroja:

1. keuhkovaurioita, ellei käytetä sopivaa pölysuojanaamaria.
2. kuulovaurioita, ellei käytetä soveliaita kuulosuojaimia.
3. terveydellisiä haittoja, jotka aiheutuvat kädenkäsivarren tärinästä, jos laitetta käytetään pitemmän aikaa tai sitä ei käsitellä ja huolleta määrätysten mukaisesti.

5. Ennen käyttöönottoa

Tarkistakaa ennen käyttöönottoa, että tyyppikilven tiedot täsmäävät verkkotietojen kanssa.

Varoitus!

Vetäkää aina vahvavirtapistoke pistorasiasta, ennen kuin suoritate laitteen säätöjä.

Ruohonleikkuri toimitetaan purettuna osiin. Koko työntökaari, takapyörät ja silppukori tulee koota ja asentaa ennen ruohonleikkurin käyttöä. Noudata käyttöohjetta kohta kohdalta ja katso kuvia, jotta kokoaminen sujuu helpommin.

Pyörien asentaminen (kuvat 3a ja b)

Ota yksi takapyörästä (kuva 2/nro 11) ja työnnä se akselille kuten kuvassa 3a näytetään. Työnnä sitten vielä yksi aluslevy (kuva 2/ nro 15) akselille ja kiinnitä koko asennus oheistetulla sokalla (kuva 2/nro 14) kuten kuvassa 3a näytetään. Lopuksi paina pölykapseli (kuva 2/nro 12) pyörän päälle kuten kuvassa 3b näytetään. Toimi toisella sivulla samoin.

Työntösangan asennus (kuvat 4 - 7)

Työnnä yksi työntösangan alaosa (kuva 2/nro 2) sille tarkoitettuun ruuviin ja kiinnitä koko asennus siipimutterilla (kuva 2/nro 13) kuten kuvassa 4 näytetään. Tee samoin toisellakin puolella. Ylempää työntökaarta asentaessasi voit määrätä työntökaaren korkeuden valitsemalla sopivan kiinnitysreiän (kuva 5). Ruuvaa sitten ylempi työntösanka alempaan työntösankaan kiinni kuvan 6 mukaisesti. Sitten voit vielä kiinnittää moottorin johdon kaapelinpidikkeillä (kuva 2/nro 16) työntösankaan (kuva 7/kohta A).

Silppukorin asennus (katso kuvat 8a ja b)

Liitä silppukorin kahva (kuva 8a/nro 21) silppukoriin kuten kuvassa 8a näytetään. Silppukoria paikalleen ripustettaessa tulee moottorin olla sammutettu eikä leikkausterä saa pyöriä. Nosta poistoluukkua (kuva 8b/nro 3) yhdellä kädellä. Pidä toisella kädellä silppukoria kahvasta ja ripusta se ylhäältä paikalleen (kuva 8b).

Silpinkeräyslaitteen täyttömäärän näyttö

Silppukori on varustettu täyttömäärän näyttöllä (kuva 1/nro 7). Ruohonleikkurin käytön aikana syntyvä ilmavirta avaa näyttöläpän. Jos läppä sulkeutuu leikkaamisen aikana, niin silppukori on täynnä ja se täytyy tyhjentää. Pidä läpän alapuolella olevat reiät aina puhtaina ja läpäisevinä, jotta täyttömäärän näyttö toimii moitteettomasti.

Leikkuukorkeuden säätö

Huomio!

Leikkuukorkeuden säädön saa tehdä vain kun moottori on pysäytetty ja verkkojohto irrotettu pistorasiasta.

Ennen kuin aloitat ruohonleikkurin, tarkasta, onko terä tylstynyt tai sen kiinnityslaitteet vahingoittuneet. Vaihda tylsät ja/tai vahingoittuneet leikkausvälineet uusiin, jotta niistä ei aiheudu epätasapainotumista. Sammuta moottori tätä tarkastusta varten ja irrota verkkopistoke.

Leikkuukorkeuden säätö tulee suorittaa seuraavasti (kuva 9):

1. Paina vipu ulospäin.
2. Säädä vipu haluttuun leikkuukorkeuteen.
3. Päästä vipu irti ja tarkasta, että se on lukitunut tukevasti paikalleen.

Leikkuukorkeuden lukeminen

Leikkuukorkeuden voi säätää 5 eri asemaan 25 ja 65 mm välillä ja sen voi lukea asteikosta.

Sähköliitäntä

Ruohonleikkurin voi liittää jokaiseen pistorasiaan, jossa on 220-240 voltin vaihtovirta. Tähän saa kuitenkin käyttää ainoastaan suojajohdinpistorasiaa, jonka varokkeena on johtosuojakatkaisin 16 A. Lisäksi eteen tulee liittää kork. 30 mA vuotovirtakatkaisin (RCD)!

Laitteen liitäntäjohto

Käytä ainoastaan liitäntäjohtoja, jotka eivät ole vahingoittuneet. Laitteen liitäntäjohto ei saa olla miten pitkä tahansa (kork. 50 m), koska muuten sähkömoottorin teho heikkenee. Laitteen liitäntäjohdon läpimitan tulee olla 3 x 1,5 mm². Ruohonleikkureiden liitäntäjohtoihin tulee erityisen usein eristysvaurioita.

Tämän syynä ovat mm.:

- johdon yli ajettaessa siihen syntyy viiltoja.
- liitäntäjohto jää puristuksiin, kun se vedetään ovien ja ikkunoiden alitse
- eristyksen vanheneminen aiheuttaa halkeamia.
- laitteen liitäntäjohdon virheellisestä kiinnityksestä tai vedosta aiheutuu taitekohtia.

Liitäntäjohtojen tulee olla vähintään tyyppiä H05RN-F ja 3-johtimisia. Tyypinimike täytyy lakisääteisesti olla merkittynä laitteen liitäntäjohtoon. Osta ainoastaan sellaisia liitäntäjohtoja, joissa on tyyppimerkintä! Laitteen liitäntäjohtojen pistok-

keiden ja liittimien tulee olla kumista valmistettuja ja roiskevedeltä suojattuja. Laitteen liitäntäjohdot eivät saa olla miten pitkiä tahansa. Pitempien liitäntäjohtojen johtimien läpimitan tulee olla suurempi. Laitteen liitäntäjohtojen ja jatkojohtojen hyväkuntoisuus tulee tarkastaa säännöllisin väliajoin. Huolehdi siitä, että johdot ovat jännitteettömiä tarkastuksen aikana. Kelaa laitteen liitäntäjohto kokonaan auki. Tarkasta myös, onko liitäntäjohtojen pistokkeiden ja liittimien liitoskohdissa taitoskohtia.

6. Käyttö

Liitä verkkopistoke (kuva 1/nro 8) jatkojohtoon. Jatkojohto tulee varmistaa johdon vedonestolla, kuten kuvassa 10 näytetään.

Huomio!

Tahattoman käynnistymisen ehkäisemiseksi on ruohonleikkuri varustettu käynnistysenestolla (kuva 10/nro A), jota tulee painaa, ennen kuin voit painaa kytkentäpainikkeita (kuva 10/nro B). Jos kytkentäpainikkeet päästetään irti, niin ruohonleikkuri sammuu. Toista tämä menettely muutaman kerran, jotta voit olla varma laitteesi moitteettomasta toiminnasta. Ennen kuin suoritat laitteelle korjaus- tai huoltotoimia, tulee sinun varmistaa, että terä ei pyöri ja että laite on irrotettu sähköverkosta.

Huomio! Älä koskaan avaa poistoluukku silpinkeräyslaitetta tyhjentäessäsi, kun moottori käy vielä. Pyörivä terä saattaa aiheuttaa tapaturmia.

Kiinnitä poistoluukku ja silppukori aina huolellisesti paikalleen. Sammuta moottori, ennen kuin otat ne pois.

Ohjaustankojen määrittämä käyttäjän ja terärungon välinen turvaetäisyys tulee aina säilyttää. Erityisen varovaisesti tulee toimia penkereillä ja rinteillä tapahtuvan leikkuun ja kulkusuunnan muutosten aikana. Huolehdi pitävästä asennosta, käytä luistamattomin, pitävin anturoin varustettuja jalkineita ja pitkälahkeisia housuja.

Leikkaa ruoho aina rinteiden poikkisuuntaan. Turvallisuussyistä ei ruohonleikkuria saa käyttää rinteillä, joiden kaltevuus on yli 15°.

Ole erityisen varovainen liikuttaessasi ruohonleikkuria taaksepäin tai vetäessäsi sitä. Kompastumisvaara!

Ohjeita oikeaa leikkuuta varten

Suosittelomme leikkaamista limittäin asettuvien työvaiheiden.

Leikkaa vain terävillä, hyväkuntoisilla terillä, jotta ruohonkorret eivät rispaannu ja ruoho kellastu. Kuljeta ruohonleikkuria mahdollisimman suorilla ratoilla pitkin, jotta syntyy siisti leikkuukuva. Tällöin tulee näiden ratojen mennä aina muutaman senttimetrin verran päällekkäin, niin ettei jää käsittelemättömiä kaistaleita.

Se, miten usein ruoho täytyy leikata, riippuu periaatteellisesti sen kasvunopeudesta. Pääkasvuajana (touko-kesäkuussa) kahdesti viikossa, muuten kerran viikossa. Leikkauskorkeuden tulee olla 4 - 6 cm ja kasvun seuraavaan leikkuuseen mennessä 4 - 5 cm. Jos ruoho on päässyt kasvamaan pitemmäksi, älä tee sitä virhettä, että leikkaat sen heti tavalliseen korkeuteen. Se vahingoittaa ruohoa. Älä koskaan leikkaa pois enempää kuin puolet ruohon korkeudesta. Pidä leikkurin rungon alapuoli puhtaana ja poista ruohokertymät ehdottomasti heti. Kertymät vaikeuttavat käynnistämistä, huonontavat leikkulaatua ja häiritsevät ruohosilpun poistumista.

Rinteissä leikkuradat tulee valita rinteiden poikkisuuntaan. Ruohonleikkurin alasluistamisen välttämiseksi liikuttamalla sitä viistosti ylöspäin.

Valitse leikkauskorkeus aina ruohon pituuden mukaan. Leikkaa ruoho useammassa vaiheessa, niin että ruoho lyhenee korkeintaan 4 cm kerrallaan.

Sammuta moottori, ennen kuin teet tarkastat terän kunnan. Ota huomioon, että terä pyöri edelleen vielä muutaman sekunnin ajan moottorin sammuttamisen jälkeenkin. Älä koskaan yritä pysäyttää terää. Tarkasta säännöllisin väliajoin, onko terä tukevasti kiinni, hyvässä kunnossa ja hyvin teroitettu. Jos näin ei ole, teroita se tai vaihda tilalle uusi. Mikäli liikkuva terä iskeytyy johonkin esineeseen, sammuta ruohonleikkuri ja odota, kunnes terä on pysähtynyt kokonaan. Tarkasta sitten terän ja teränpidikkeen kunto. Jos ne ovat vahingoittuneet, täytyy ne vaihtaa uuteen. Laske käytetty laitteen liitäntäjohto suuressa silmukoina maahan käytetyn pistorasian eteen. Leikkaa aina pistorasiasta tai johdosta pois päin ja huolehdi siitä, että liitäntäjohto lojuu aina jo möyhenn-

tyssä nurmikossa, niin ettei ruohonleikkuria ajeta epähuomiossa liitäntäjohdon yli.

Kun leikkaamisen aikana maahan jää ruohonjätteitä, täytyy silppukori tyhjentää. Huomio! Ennen silppukorin poisottamista tulee moottori sammuttaa ja odottaa, kunnes leikkurite-
rä on pysähtynyt.

Ota silppukori pois siten, että nostat poistoluuk-
kua yhdellä kädellä ja otat silppukorin toisella
kädellä kantokahvasta pitäen pois. Turvallisu-
usmääräyksen mukaisesti poistoluukku putoaa
kiinni, kun silppukori otetaan pois, ja sulkee näin
takana olevan poistoaukon. Jos aukkoon jää
tällöin riippumaan ruohonjätteitä, on moottorin
helpomman käynnistymisen vuoksi suositeltavaa
vetää ruohonleikkuria n. 1 m taaksepäin.

Älä poista leikkausjätteitä leikkurin rungosta tai
työkaluista käsin tai jaloin, vaan aina sopivia apu-
välineitä käyttäen, esim. harjalla tai käsiharjalla.

Jotta silpun kerääminen onnistuu hyvin, täytyy
silppukori ja erityisesti verkko puhdistaa sisältä
käytön jälkeen.

Ripusta silppukori paikalleen vain kun moottori on
sammutettu ja terä pysähdyksissä.

Nosta poistoluukku yhdellä kädellä, pitele sil-
ppukoria toisella kädellä kahvasta ja ripusta se
ylhäältä paikalleen.

7. Verkkojohdon vaihtaminen

Vaara!

Kun tämän laitteen verkkojohto vahingoittuu sen
on korvattava joko valmistaja tai hänen asiakas-
huolto- ja varaosapalvelunsa tai vastaavan pä-
tevyyyden omaava henkilö, jotta vaaratilanteita ei
pääse syntymään.

8. Puhdistus, huolto ja varaosatilaus

Vaara!

Irroita verkkopistoke pistorasiasta ennen kaikkia
puhdistusstoimia.

8.1 Puhdistus

- Pidä suojalaitteet, ilmaraot ja moottorin kotelo
niin puhtaina pölystä ja liasta kuin suinki mah-
dollista. Pyyhi laite puhtaalla rievulla tai puhal-
la se puhtaaksi vähäpaineisella paineilmalla.
- Suosittelemme laitteen puhdistamista heti
joka käytön jälkeen.
- Puhdista laite säännöllisin väliajoin käyttäen
kostea riepua ja vähän saippuaa. Älä käytä
sellaisia puhdistusaineita tai liuotteita, jotka
saattavat syövyttää laitteen muoviosia. Huo-
lehdi siitä, ettei laitteen sisäpuolelle pääse
vettä. Veden tunkeutuminen sähkötyökaluun
lisää sähköiskun vaaraa.

8.2 Hiiliharjat

Jos kipinöitä syntyy ylettömästi, anna sähköalan
ammattihenkilön tarkastaa hiiliharjojen kunto.

Vaara! Hiiliharjojen vaihdon saa tehdä vain säh-
köalan ammattihenkilö.

8.3 Huolto

- Valtuutetun ammattiasentajan tulee vaihtaa
kuluneet tai vahingoittuneet terät, teränkanti-
met ja teräpultit sarjoittain uusiin, jotta keski-
pakovoimien tasaus pysyy ennallaan.
- Ruohonleikkuria ei saa puhdistaa juoksevilla
vedellä, eikä varsinkaan painepesurilla. Huo-
lehdi siitä, että kaikki kiinnitysvälineet (ruuvit,
mutterit jne.) on aina kiristetty tiukkaan, niin
että voit käyttää ruohonleikkuria turvallisesti.
- Tarkasta usein, onko silpunkeräyslaitteessa
näkyviä kulumia.
- Vaihda kuluneet tai vahingoittuneet osat
uusiin.
- Säilytä ruohonleikkurisi kuivassa tilassa.
- Laitteen keston pidentämiseksi tulisi kaikki
ruuviliitokset sekä pyörät ja akselit puhdistaa
ja sitten öljytä.
- Ruohonleikkurin säännöllinen hoito takaa sen
kestävyyden ja tehokkuuden, sekä lisäksi
parantaa ja helpottaa nurmikkosi leikkaamista
huomattavasti. Puhdista ruohonleikkuri har-
jalla tai rievulla, mikäli mahdollista. Älä käytä
liuoteaineita tai vettä lian poistamiseen.
- Eniten kulumiselle altistuva osa on leikkuute-
rä. Tarkasta terän kunto ja kiinnitys säännöl-
lisiin väliajoin. Jos terä on kulunut, se täytyy

vaihtaa heti uuteen tai teroittaa. Jos ruohonleikkurissa ilmenee käytön aikana liiallista tärinää, niin se tarkoittaa, että terää ei ole tasapainotettu oikein tai se on vääntynyt töytäisyn vuoksi. Tässä tapauksessa se täytyy korjata tai vaihtaa uuteen.

- Laitteen sisällä ei ole muita huoltoa tarvitsevia osia.

8.4 Terän vaihto

Turvallisuussyistä suosittelemme, että annat terän vaihtamisen valtuutetun ammattihenkilön suorittavaksi. Huomio! Käytä työkasineitä! Käytä ainoastaan alkuperäistä terää, koska muussa tapauksessa laitteen toimintaa ja turvallisuutta ei enää voi taata.

Vaihda terä seuraavasti:

1. Irrota kiinnitysruuvi (kuva 11a).
2. Ota terä pois ja pane uusi terä sen tilalle.
3. Uutta terää asentaessasi ole hyvä ja huolehdi terän oikeasta asennussuunnasta. Terän tuulisiivekkeitten tulee ulottua moottorintilaan saakka (katso kuva 11b). Kiinnitintappien tulee sopia terässä oleviin stanssausreikiin.
4. Sen jälkeen kiristä kiinnitysruuvi jälleen tiukkaan yleisavaimella. Kiristysmomentin tulisi olla n. 25 Nm.

Kasvukauden päätyttyä tee ruohonleikkuriisi yleisarkastus ja poista kaikki siihen kertyneet lian-jätteet. Tarkasta terän kunto ehdottomasti ennen joka kasvukauden alkua. Käänny korjausten vuoksi teknisen asiakaspalvelumme puoleen. Käytä ainoastaan alkuperäisiä varaosia.

8.5 Varaosatilaukset:

Varaosa tilatessasi anna seuraavat tiedot:

- Laitteen tyyppi
- Laitteen tuotenumero
- Laitteen tunnusnumero
- Tarvittavan varaosan varaosnumero.

Ajankohtaiset hinnat ja muut tiedot löydät osoitteesta www.isc-gmbh.info

Varaosaterä tuotenumero: 34.054.30

9. Käytöstäpoisto ja uusiokäyttö

Laite on pakattu kuljetuspakkaukseen, jotta vältetään kuljetusvauriot. Tämä pakkaus on raaka-ainetta ja sitä voi siksi käyttää uudelleen tai sen voi toimittaa kierrätyksen kautta takaisin raaka-ainekiertoon. Laite ja sen varusteet on valmistettu eri materiaaleista, kuten esim. metallista ja muoveista. Vialliset laitteet eivät kuulu kotitalousjätteisiin. Laite tulee toimittaa asianmukaiseen keräyspisteeseen ammattitaitoista hävittämistä varten. Jos et tiedä, missä on tällainen keräyspiste, tiedustele asiaa kuntasi hallinnosta.

10. Varastointi

Säilytä laite ja sen varusteet valolta, kosteudelta ja pakkaselta suojatussa tilassa poissa lasten ulottuvilta. Paras säilytyslämpötila on 5 °C:n ja 30 °C:n välillä. Säilytä laite alkuperäispakkauksessaan.

11. Häiriöetsintäohje

| Häiriö | Mahdollinen syy | Poisto |
|--------------------------|---|--|
| Moottori ei käynnisty | a) Kondensaattori viallinen b) Ei virtaa pistokkeessa c) Johto viallinen d) Kytkin-pistoke-yhdistelmä viallinen e) Liitännät irronneet moottorissa tai kondensaattorissa f) Laite seisoo korkeassa ruohossa g) Ruohonleikkurin kotelo tukkeutunut | a) Anna asiakaspalvelun tarkastaa toiminta b) Tarkasta johto ja varoke c) Tarkasta d) Anna asiakaspalvelun tarkastaa toiminta e) Anna asiakaspalvelun tarkastaa toiminta f) Käynnistä lyhyessä ruohossa tai jo leikatulla nummikolla; mahd. muutettava leikkauskorkeutt g) Puhdista kotelo, jotta terä voi pyöriä esteettä |
| Moottorin teho heikkenee | a) Liian korkea tai liian kostea ruoho b) Ruohonleikkurin kotelo tukkeutunut c) Terä erittäin kulunut | a) Korjaa leikkauskorkeus b) Puhdista kotelo c) Vaihda terä uuteen |
| Huono leikkaustulos | a) Terä on kulunut b) Väärä leikkauskorkeus | a) Vaihda terä uuteen tai teroita se b) Korjaa leikkauskorkeus |

Tärkeä viite! Moottorin suojaamiseksi se on varustettu lämpökatkaisimella, joka sammuttaa moottorin ylikuormituksen sattuessa ja käynnistää sen automaattisesti uudelleen lyhyen jäädytystauon jälkeen!



Koskee ainoastaan EU-maita

Älä heitä sähkötyökaluja kotitalousjätteisiin!

Euroopan direktiivin 2012/19/EY loppuunkäytetyistä sähkö- ja elektronisista laitteista ja sen kansalliseksi laiksi muuntamisen mukaan tulee käytetyt sähkötyökalut koota erikseen ja toimittaa ne ympäristöystävälliseen kierrätykseen.

Kierrätysvaihtoehto takaisinlähetykselle:

Sähkölaitteen omistaja on veloitettu laitteen palauttamisen vaihtoehtona vaikuttamaan siihen, että hänen luovuttamansa omaisuus hävitetään asianmukaisesti. Loppuun käytetty laite voidaan tätä varten luovuttaa myös keräyspisteeseen, joka suorittaa sen käytöstäpoiston kansallisten kierrätystalous- ja jätehuoltolakien tarkoittamalla tavalla. Tämä ei koske käytettyihin laitteisiin liitettyjä lisävarusteita ja apuvälineitä, joissa ei ole sähköosia.

Tuotodokumentaation ja tuotteen mukana toimitettujen papereiden osittainenkin kopiointi tai muu monistaminen on sallittu ainoastaan iSC GmbH:n nimenomaisella luvalla.

Oikeus teknisiin muutoksiin pidätetään

Asiakaspalvelutiedot

Meillä on kaikissa takuutodistuksessa mainituissa maissa päteviä asiakaspalvelusta huolehtivia kump-paneita, joiden yhteystiedot löydät takuutodistuksesta. Heidän kautta voit saada kaikki asiakaspalvelut, kuten korjaukset, varaosien ja kulumaosien sekä tarvittavien käyttömateriaalien toimitukset.

Huomaa, että seuraaviin tämän tuotteen osiin kohdistuu käytöstä johtuvaa, luonnollista kulumista, ja että seuraavia osia tarvitaan käyttömateriaaleina.

| Laji | Esimerkki |
|--------------------------------|--------------------------|
| Kuluvat osat* | Kiilalahina, hiiliharjat |
| Käyttömateriaali / käyttöosat* | Terät |
| Puuttuvat osat | |

* ei välttämättä kuulu toimitukseen!

Puutteellisuuksien tai vikojen ilmetessä pyydämme ilmoittamaan virheestä verkossa sivustoon www.isc-gmbh.info. Ole hyvä ja anna vian tarkka kuvaus ja vastaa sen lisäksi joka tapauksessa seuraaviin kysymyksiin:

- Onko laite toiminut jo ainakin kerran, vai oliko se jo alusta lähtien viallinen?
- Havaitisiko jotain erikoista ennen vian ilmenemistä (oireita ennen vikaa)?
- Mikä mielestäsi on laitteessa vikana (pääasiallinen vika)?
Kuvaa tätä toimintavirhettä.

Takuutodistus

Arvoisa asiakas,
tuotteemme läpikäyvät erittäin tiukan laadunvalvontatarkastuksen. Mikäli tämä laite ei kuitenkaan toimi moitteettomasti, valitamme tapahtunutta suuresti ja pyydämme sinua kääntymään teknisen asiakaspalvelumme puoleen käyttäen tässä takuukortissa annettua osoitetta. Selvitämme asian mielellämme myös puhelimitse allaolevan palvelunumeron kautta. Takuuvaateiden esittämistä koskevat seuraavat määräykset:

1. Nämä takuuehdot koskevat ainoastaan kuluttajia, ts. luonnollisia henkilöitä, jotka eivät käytä tätä tuotetta sen enempää pienteollisessa kuin muussakaan itsenäisessä ammatinharjoituksessa. Nämä takuuehdot säätelevät täydentäviä takuusuurituksia, jotka allamainittu valmistaja lupaa uusien laitteidensa ostajille lakimääräisen takuun lisäksi. Ne eivät vaikuta lakimääräisiin takuusuuritusvaateisiin millään tavalla. Takuumme on sinulle maksuton.
2. Takuusuuritus kattaa ainoastaan sellaiset hankkimasi allamainitun valmistajan uuden laitteen puutteellisuudet, jotka todistettavasti aiheutuvat materiaali- tai valmistusvirheistä, ja se on rajattu valintamme mukaan ainoastaan näiden laitteen vikojen korjaamiseen tai laitteen korvaamiseen uudella.
Ole hyvä ja ota huomioon, että laitteitamme ei ole suunniteltu käytettäväksi pienteollisuus-, käsityöläis- tai ammattitarkoituksiin. Takuusopimusta ei siksi synny, jos laitetta on takuun kestoaikana käytetty pienteollisuus-, käsityöläis- tai teollisuustyöpaikoilla tai siihen on kohdistunut näihin verrattavissa oleva rasitus.
3. Antamamme takuu ei kata näitä vaurioita:
- laitteessa esiintyneet vauriot, jotka aiheutuvat asennusohjeen noudattamatta jättämisestä tai asiantuntemattomasta asennuksesta, käyttöohjeen noudattamatta jättämisestä (kuten esim. liitäntä väärään verkkojännitteeseen tai virtalajiin) tai huolto- ja turvallisuusmääräysten laiminlyönnistä tai laitteen altistamista epänormaaleille ympäristöolosuhteille tai puutteellisesta hoidosta ja huollosta.
- laitteessa esiintyneet vauriot, jotka aiheutuvat määräysten vastaisesta tai virheellisestä käytöstä (esim. laitteen ylikuormitus tai hyväksymättömien liitostyökalujen tai varusteiden käyttö), vieraiden esineiden tunkeutumisesta laitteeseen (esim. hiekka, kivet tai pöly, kuljetusvauriot), väkivoiman käytöstä tai ulkopuolisista tekijöistä (esim. putoamisesta aiheutuneet vahingot).
- laitteessa tai sen osissa esiintyneet vauriot, jotka aiheutuvat käytöstä johtuvasta, tavanomaisesta tai muuten tavallisesta kulumisesta.
4. Takuuajan kesto on 60 kuukautta ja se alkaa laitteen ostopäivästä. Takuuvaateet tulee esittää ennen takuuajan päättymistä kahden viikon kuluessa siitä, kun olet havainnut vian. Takuuvaateiden esittäminen takuuajan päätyttyä ei ole mahdollista. Laitteen korjaus tai vaihto ei johda takuuajan pitenemiseen tai laitteen tai siihen mahdollisesti asennettujen varaosien takuuajan alkamiseen uudelleen alusta. Tämä koskee myös paikan päällä suoritettuja palveluja.
5. Viallista laitetta koskevat takuuvaateet tulee esittää osoitteella: www.isc-gmbh.info. Pidä uuden laitteesi ostosite tai muu ostonäyttö valmiina. Ilman vastaavia tositteita tai tyyppikilpeä meille lähetettyjen laitteiden osalta takuuvaateet on suljettu pois, koska mahdollisuudet laitteen tunnistamiseen puuttuvat. Mikäli takuumme kattaa laitteen vian, asiakkaalle toimitetaan korjattu tai uusi laite viipymättä.

Tietysti korjaamme mielellämme korvausta vastaan myös sellaiset laitteiden viat, jotka eivät kuulu tai eivät enää kuulu takuumme piiriin. Lähetä tätä varten laite teknisen asiakaspalvelumme osoitteeseen.

Kuluvien osien, käyttöosien ja puuttuvien osien suhteen viittaamme tämän takuun rajoituksiin, jotka on selostettu tämän käyttöohjeen asiakaspalvelutiedoissa.

Sisukord

1. Ohutusjuhised
2. Seadme kirjeldus ja tarnekomplekt
3. Sihipärane kasutamine
4. Tehnilised andmed
5. Enne kasutuselevõttu
6. Käitamine
7. Toitejuhtme vahetamine
8. Puhastus, hooldus ja varuosade tellimine
9. Jäätmekäitlus ja taaskasutus
10. Transport
11. Veaotsing



Oht! - vigastusohu vähendamiseks lugege kasutusjuhendit

Seda seadet ei tohi kasutada piiratud füüsiliste, sensoorsete või vaimsete võimete inimesed (kaasa arvatud lapsed) või kogemuste ja/või teadmisteta isikud; kui siis ainult pädeva isiku järelevalve all või kui neid on õpetatud seadet kasutama. Lapsi tuleb jälgida, kontrollimaks, et nad seadmega ei mängi.

Kui käesoleva seadme toitejuhe on kahjustatud, tuleb see ohtude vältimiseks lasta tootjal või teda esindaval klienditeenindusel või sarnase kvalifikatsiooniga isikul vahetada.

Oht!

Vigastuste ja kahjustuste vältimiseks tuleb seadme kasutamisel võtta tarvitusele mõningad ohutusabinõud. Seepärast lugege kasutusjuhend / ohutusjuhised hoolikalt läbi. Hoidke need korralikult alles, et informatsioon oleks teil igal hetkel käeulatuses. Kui peaksite seadme teisele isikule edasi andma, siis andke talle ka kasutusjuhend / ohutusjuhised. Me ei võta endale vastutust õnnetuste või kahjude eest, mis tekivad käesoleva juhendi ja ohutusjuhiste mittejärgimisel.

1. Ohutusjuhised

Vastavad ohutuseeskirjad leiate kaasasolevast brošüürist.

Oht!

Lugege kõiki ohutusjuhiseid ja juhendeid.

Ohutusjuhiste ja juhendite eiramine võib põhjustada elektrilöögi, põletuse ja/või raskeid vigastusi.

Hoidke kõik ohutusjuhised ja juhendid alles.

Seadmel asuva hoiatussildi seletus (vt joonis 12)

- 1 = Lugege enne kasutuselevõttu kasutusjuhendit
- 2 = Hoidke kõrvalised isikud ohupiirkonnast eemal!
- 3 = Ettevaatust! -Teravad lõiketerad – eemaldage seade enne hooldustöid ja kahjustunud juhtme korral vooluvõrgust.
- 4 = Tähelepanu, hoidke toitekaabel lõikeriistadest eemal!

2. Seadme kirjeldus ja tarnekomplekt**2.1 Seadme kirjeldus (joonised 1/2)**

1. Ülemine juhtraud
2. Alumine juhtraud
3. Väljaviskeava luuk
4. Kandesang
5. Lõikekõrguse seadistamise hoob
6. Kogumiskorv
7. Täitetaseme näidik
8. Võrgupistik
9. Sisse-/väljalülitusnupp
10. Juhtme tõmbetõkis
11. Tagumised rattad
12. Ilukapslid
13. Alumise juhtraua tiibmutter
14. Splint

15. Rataste alusseibid
16. Juhtme kinnitusklambrid
17. Ülemise kiirkinnitusfunktsiooniga juhtraua mutter
18. Ülemise juhtaua kinnituskruid
19. Ülemise juhtaua alusseibid
20. Alumise juhtraua alusseibid
21. Kogumiskorvi käepide

2.2 Tarnekomplekt ja lahtipakkimine

Kontrollige loendi alusel, kas tarnekomplektis on kõik vajalikud osad. Juhul, kui mõni osa on puudu, pöörduge hiljemalt 5 tööpäeva jooksul pärast kauba ostmist meie teeninduskeskusesse või kauplusse, kust Te seadme ostsite, ning esitage kehtiv ostukviitung. Järgige siinkohal juhendi lõpus esitatud hooldusteabes toodud garantiitaabelit.

- Avage pakend ja võtke seade ettevaatlikult välja.
- Eemaldage pakkematerjal ning pakke- ja transporditoed (kui on olemas).
- Kontrollige, kas tarnekomplekt on terviklik.
- Kontrollige, ega seadmel ja tarvikutel pole transpordikahjustusi.
- Hoidke pakend võimalusel kuni garantiiaja lõpuni alles.

Oht!

Seade ja pakkematerjal ei ole laste mänguasjad! Lapsed ei tohi kilekottide, fooliumi ja pisidetallidega mängida! Oht alla neelata ja lämbuda!

- Elektriline muruniiduk
- Murukogur
- Originaalkasutusjuhend
- Ohutusjuhised

3. Sihipärane kasutamine

Muruniiduk sobib kasutamiseks kodu- ja hobiaias.

Eramajapidamise ja hobiaianduse muruniidukid on sellised, mille aastane kasutus ei ületa tavaliselt 50 tundi ning mida kasutatakse muru või muruplatside hooldamiseks, kuid mitte avalikes rajatistes, parkides, spordiplatsidel ega põllu- ja metsamajanduses.

Tähelepanu! Seoses kasutajale tekkiva ohuga ei tohi muruniidukit kasutada põõsaste, hekkide ja puhmaste pügamiseks; katusetaimestiku või rõdukastide ääretaimede või muru lõikamiseks või purustamiseks; kõnniteede puhastamiseks (puhtaks puhumiseks) ega hekseldajana puu- ja hekilõikmete purustamiseks. Veel ei tohi muruniidukit kasutada maapinna ebatasasuste, nt mutimullahunnikute tasandamiseks.

Ohutuskaalutlustel ei tohi muruniidukit kasutada teiste tööriistade ega mingisuguste instrumendi-komplektide ajamseadmena, välja arvatud juhul, kui see on tootja poolt üheselt lubatud.

Masinat võib kasutada ainult sihipärasel otstarbel. Igasugune teisel otstarbel kasutamine ei ole sihipärane. Kõigi sellest tulenevate kahjude või vigastuste eest vastutab kasutaja/käitaja ja mitte tootja.

Võtke palun arvesse, et meie seadmed ei ole konstrueeritud ettevõtluses, käsitööstuses ega tööstuses kasutamise otstarbel. Me ei anna mingit garantiid, kui seadet kasutatakse ettevõtluses, käsitööstuses või tööstuses jt sarnastel tegevusaladel.

4. Tehnilised andmed

| | |
|--|------------------------|
| Nimipingeline: | 220-240 V~ 50 Hz |
| Võimsus: | 1500 W |
| Mootori pöörlemissagedus: | 3400 min ⁻¹ |
| Lõikelaius: | 36 cm |
| Lõikekõrguse reguleerimine: | 25–65 mm; 5-astmeline |
| Murukogumiskorvi maht: | 38 liitrit |
| Helirõhutase L: | 81,7 dB(A) |
| Hälbepiir K _{pA} : | 3 dB(A) |
| Mõõdetud müratase L _{WA} : | 94,9 dB(A) |
| Hälbepiir K _{WA} : | 3 dB(A) |
| Garanteeritud müratase L _{WA} : | 96 dB(A) |
| Vibratsioon sangal a _{hv} : | 4,5 m/s ² |
| Hälbepiir K: | 1,5 m/s ² |
| Ohutuskategooria: | II/III |
| Kaal: | 10 kg |

Oht!

Müra ja vibratsioon

Müra- ja vibratsiooniväärtused tehti kindlaks standardite EN ISO 3744:1995, EN ISO 11201:1995 ja EN ISO 20643:2005 järgi.

Piirake müra teket ja vibratsiooni miinimumini!

- Kasutage ainult täiesti korras seadmeid.
- Hooldage ja puhastage seadet korrapäraselt.
- Kohandage oma töömeetodid seadmega.
- Ärge koormake seadet üle.
- Laske seadet vajaduse korral kontrollida.
- Lülitage seade välja, kui seda ei kasutata.
- Kandke kindaid.

Ettevaatus!

Jääkriskid

Ka siis, kui te kasutate elektritööriista eeskirjadekohaselt, jääb jääkriskide oht alati püsima. Esineda võivad järgmised elektritööriista konstruktsioonist ja mudelist tulenevad ohud:

1. Kopsukahjustused juhul, kui ei kanta sobivat tolmuaitsemaski.
2. Kuulmiskahjustused juhul, kui ei kanta sobivat kuulmiskaitset.
3. tervisekahjustused, mis tulenevad käelaba ja käevarre vibreerimisest, juhul kui seadet kasutatakse pikema aja jooksul või kasutatakse ja hooldatakse valesti;

5. Enne kasutuselevõttu

Enne ühendamist veenduge, et tüübisildil toodud andmed vastaksid toiteandmetele.

Hoiatus!

Enne seadme reguleerimist tõmmake toitepistik alati pistikupesast välja.

Muruniiduk tarnitakse osadena. Juhtraud, tagumised rattad ja kogumiskorv tuleb enne muruniiduki kasutamist täielikult kokku panna. Et kokkupanek oleks lihtsam, järgige punkt-punktilt kasutusjuhendit ja vaadake pilte.

Rataste paigaldamine (joonised 3a ja b)

Võtke üks tagumine ratas (joonis 2/asend 11) ja lükake see telje otsa, nagu on joonisel 3a näidatud. Seejärel lükake veel üks alusseib (joonis 2/asend 15) telje otsa ja kinnitage kõik juuresoleva splindi abil (joonis 2/asend 14), nagu joonisel 3a näidatud. Lõpuks suruge rattakilp (joonis 2/asend 12) ratta peale, nagu joonisel 3b näidatud. Toimi-

ge teisel küljel samamoodi.

Juhtraua paigaldamine (joonis 4 kuni 7)

Pange alumine juhtraud (joonis 2/asend 2) selleks ettenähtud kruvi peale ja kinnitage kõik tiibmutri abil (joonis 2/asend 13), nagu joonisel 4 näidatud. Toimige teisel pool analoogselt. Ülemise juhtraua paigaldamisel saate kinnitusava valimise teel (joonis 5) määrata kindlaks juhtraua kõrguse. Seejärel kinnitage ülemine juhtraud koos alumise juhtauaga, nagu joonisel 6 näidatud. Nüüd saate kaablihoidikutega (joonis 2/asend 16) kinnitada mootorijuhtme juhtraua külge (joonis 7/asend A).

Kogumiskorvi paigaldamine (vt joonised 8a ja b)

Vajutage kogumiskorvi käepide (joonis 8a/asend 21) kogumiskorvi külge, nagu joonisel 8a näidatud. Kogumiskorvi külgeriputamiseks tuleb mootor välja lülitada ja lõiketera ei tohi pöörelda. Tõstke väljaviskeklappi (joonis 8b/asend 3) ühe käega üles. Teise käega hoidke kogumiskorvi käepidemest ja pange ülevalt poolt rippuma (joonis 8b).

Kogumisseadise täitetaseme näidik

Kogumisseadisel on täitetaseme näidik (jooni 1/asend 7). See avatakse õhuvoolu abil, mille niiduk tekitab töötades. Kui klapp niitmise ajal kinni kukub, on kogumisseadis täis ja seda tuleks tühjendada. Täitetaseme näidiku laitmatuks toimimiseks peavad augud klapi all olema alati puhtad ja läbilaskvad.

Lõikekõrguse reguleerimine

Tähelepanu!

Lõikekõrgust tohib reguleerida ainult väljalülitatud seadme ja väljatõmmatud võrgukaabli korral.

Enne niitmise alustamist kontrollige, ega lõikeinstrument ole nüri ning ega selle kinnitusvahendid ole kahjustada saanud. Asendage nürid ja/või kahjustunud lõiketerad, et mitte tasakaalutust tekitada. Selle kontrollimise ajal seisake mootor ja tõmmake võrgupistik välja.

Lõikekõrguse reguleerimine peab toimuma järgmiselt (joonis 9):

1. Suruge hooba väljapoole.
2. Seadke hoob soovitud lõikekõrgusele.
3. Laske hoob lahti ja kontrollige, et see oleks kindlalt lukustatud.

Lõikekõrguse lugemine

Lõikekõrgust saab seadistada vahemikus 25–65 mm kuues astmes ja seda saab lugeda skaalalt.

Elektriühendus

Muruniidukit võib ühendada igasse pistikupessa (220-240 V vahelduvvool). Siiski on lubatud ainult maandusega pistikupesad, mis on varustatud 16 A juhtme kaitselülitiga. Lisaks peab olema eellülitatud kuni 30 mA rikkevoolukaitselüliti (RCD)!

Seadme ühendusjuhe

Kasutage ainult selliseid seadme ühendusjuhtmeid, mis ei ole kahjustunud. Seadme ühenduskaabel ei tohi olla suvalise pikkusega (kuni 50 m), sest muidu väheneb elektrimootori võimsus. Seadme ühendusjuhtme ristlõige peab olema 3 x 1,5 mm². Seadme ühendusjuhtmetel tekivad muruniitmise eriti sageli isolatsioonikahjustused.

Selle põhjused on muuhulgas:

- Lõikekohad juhtmest ülesõitmise tõttu.
- Muljutud kohad, kui seadme ühenduskaabel viiakse uste või akende alt läbi
- Praod isolatsiooni vananemise tõttu.
- Murdekohad seadme ühendusjuhtme asjatundmatul kinnitamisel või juhtimisel.

Seadme ühendusjuhtmed peavad olema vahemalt H05RN-F tüüpi ja 3-soonelised. Seadme ühendusjuhtmel peab olema tüübitähise jäljend. Ostke ainult tähistatud seadme ühendusjuhtmeid! Seadme ühendusjuhtmete pistikud ja ühenduspesad peavad olema kummist ja pritsmekindlad. Seadme ühendusjuhtmed ei tohi olla suvalise pikkusega. Pikemad ühendusjuhtmed peavad olema suurema ristlõikega. Seadme juhtmeid ja ühendusjuhtmeid tuleb regulaarselt kahjustuste suhtes kontrollida. Jälgige, et juhtmed ei oleks kontrollimise ajal voolu all. Kerige seadme ühendusjuhe täiesti lahti. Kontrollige ka seadme ühendusjuhtme pistikute ja ühenduspesadega ühendamise kohti.

6. Käitamine

Ühendage võrgupistik (joonis 1/asend 8) pikendusjuhtmega. Pikendusjuhe tuleb kindlustada kinnitusega, nagu on näidatud joonisel 10.

Tähelepanu!

Tahtmatu sisselülitumise takistamiseks on muruniiduk varustatud sisselülituslukuga (joonis 10/asend A), mida tuleb vajutada, enne kui lülitusnuppe (joonis 10/asend B) saab aktiveerida. Kui lülitusnupud lahti lastakse, siis lülitub muruniiduk välja. Viige seda toimingut läbi veel mõned korrad, veendumaks, et seade töötab nõuetekohaselt. Enne remondi- või hooldustööde tegemist peate veenduma, et tera ei pöörle ja seade on vooluvõrgust eraldatud.

Tähelepanu! Ärge avage väljaviskeluuki kunagi siis, kui kogumisseadeldist tühjendatakse ja mootor veel töötab. Ringlev tera võib põhjustada vigastusi.

Kinnitage väljaviskeklapp või rohukogumiskorv alati hoolikalt. Enne eemaldamist lülitage mootor välja.

Pidage alati kinni juhtraua pikkusest ohutust kaugusest tera korpuse ja kasutaja vahel. Eriti ettevaatlik tuleb olla nõlvakutel ja mäekülgedel niites ja sõidusuunda muutes. Tagage kindel asend ning kandke libisemiskindla ja nakkuva tallaga jalatsmeid ning pikki pükse.

Niitke alati nõlvakuga risti. Ohutuse tagamiseks ei tohi muruniidukiga niita üle 15-kraadilistel kallakutel.

Olge eriti ettevaatlik tagurpidi liikumisel ja muruniiduki tõmbamisel. Komistamisohu!

Juhised õigeks niitmiseks

Niitmisel soovitatakse ribati kattuvat tööviisi.

Niitke ainult teravate, tervete teradega, et rohkõrred narmendama ei hakkaks ega muru kollaseks muutuks.

Puhta lõiketulemuse saavutamiseks juhtige muruniidukit võimalikult sirgeid radu pidi. Seejuures peavad need rajad alati mõne sentimeetri jagu kattuma, et ühtki riba muru püsti ei jääks.

Niitmise sagedus sõltub peamiselt muru kasvukiirusest. Peamisel kasvuajal (mai-juuni) on soovi-

tatav muru niita kaks korda nädalas, muidu üks kord nädalas. Lõikekõrgus peab olema 4-6 cm ja järgmise niitmiseni peaks muru kasvama 4-5 cm. Kui muru on juba natuke pikemaks kasvanud, ei tohiks te seda kohe tavalisele kõrgusele tagasi niita. See kahjustab muru. Ärge niitke kunagi rohkem kui pool muru kõrgusest.

Hoidke niiduki korpuse alumine pool puhas ja eemaldage kindlasti murujäägid. Jäägid raskendavad niiduki käivitumist ning rikuvad lõikekvaliteeti ja muru väljaviset.

Nõlvakutel tuleb lõikerada mäeküljega risti seada. Muruniiduki kõrvale libisemist saab takistada ülespoole kaldu asendiga.

Valige lõikekõrgus vastavalt muru tegelikule pikkusele. Käige muru mitu korda üle, nii et ühe korraga niidetakse maha maksimaalselt 4 cm muru.

Enne terade mis tahes viisil kontrollimist seisake mootor. Pidage meeles, et tera pöörleb pärast mootori väljalülitamist veel mõned sekundid edasi. Ärge püüdke kunagi tera peatada. Kontrollige regulaarselt, kas tera on õigesti kinnitatud, heas seisukorras ja korralikult teritatud. Vastupidisel juhul lihvide tera või vahetage see välja. Kui liikuv tera puutub mingi asja vastu, seisake muruniiduk ja oodake, kuni tera täielikult seisab. Seejärel kontrollige tera ja terahoidiku seisukorda. Kahjustada saanud tera ja/või terahoidik tuleb välja vahetada. Asetage kasutatud ühendusjuhe silmusekujuliselt kasutatud pistikupesast ette maha. Niitke suunaga pistikupesast või juhtmest eemale ja jälgige, et seadme ühendusjuhe paikneb alati juba niidetud murul, et muruniiduk ühendusjuhtmest üle ei sõidaks.

Niipea kui niitmise ajal jäävad murujäägid murule lebama, tuleb kogumiskorvi tühjendada. Tähelepanu! Enne kogumiskorvi mahavõtmist seisake mootor ja oodake, millal lõiketööriist seisma jääb.

Kogumiskorvi mahavõtmiseks tõstke ühe käega väljaviskeklappi ning võtke teise käega kogumiskorvi kandesangast hoides korv välja. Vastavalt ohutuseeskirjadele kukub väljaviskeklapp kogumiskorvi väljavõtmisel kinni ja sulgeb tagumise väljaviskeava. Kui seejuures jäävad murujäägid avasse rippuma, on mootori hõlpsamaks käivitamiseks vaja muruniidukit umbes 1 m võrra tagasi tõmmata.

Ärge eemaldage lõikamisjääke niiduki korpuse ja tööinstrumendi küljest käe jalaga, vaid sobiva

abivahendiga, nt harja või käsiharjaga. Korraliku kokkukogumise tagamiseks tuleb kogumiskorvi ja eriti võrku pärast kasutamist seestpoolt puhastada.

Riputage kogumiskorv tagasi ainult väljalülitatud mootori ja seisatud lõiketööriista korral.

Tõstke väljaviskeklapp ühe käega üles ja hoidke teise käega kogumiskorvi kandesangast ning riputage see ülevalt sisse.

7. Toitejuhtme vahetamine

Oht!

Kui käesoleva seadme toitejuhe on kahjustatud, tuleb see ohtude vältimiseks lasta tootjal või teda esindaval klienditeenindusel või sarnase kvalifikatsiooniga isikul vahetada.

8. Puhastus, hooldus ja varuosade tellimine

Oht!

Lahutage seade enne puhastustööd vooluvõrgust.

8.1 Puhastamine

- Hoidke kaitseseadised, õhupilud ja mootorikestad võimalikult tolmu- ja mustusevabad. Hõõrüge seade puhta rätikuga puhtaks või puhastage suruõhuga madalal survel.
- Soovitame puhastada seadet otsekohe pärast iga kasutamist.
- Puhastage seadet regulaarselt niiske rätikuga ja vähese koguse vedelseebiga. Ärge kasutage puhastusvahendeid või lahusteid; need võivad kahjustada seadme plast detaile. Arvestage sellega, et seadme sisemusse ei tohi vett sattuda. Vee tungimine elektriseadmesse suurendab elektrilöögi saamise ohtu.

8.2 Süsiharjad

Ülemäärase sädeluse korral laske kvalifitseeritud elektrikul süsiharju kontrollida.

Oht! Süsiharju tohib vahetada ainult kvalifitseeritud elektrik.

8.3 Hooldus

- Kulunud ja kahjustunud terad, teravõllid ja poldid tuleb komplektikaupa asendada autoriseeritud spetsialisti poolt, et hoida tasakaal paigas.

- Muruniidukit ei tohi puhastada voolava veega, kindlasti mitte kõrgsurvega. Hooldusega selle eest, et kõik kinnituselemendid (kruiid, mutrid jms) oleksid alati kõvasti kinni, nii et saaksite niidukiga ohutult töötada.
- Kontrollige sageli, ega murukogumisseadis ole kulunud.
- Asendage kulunud või kahjustunud detailid.
- Hoidke muruniidukit kuivas ruumis.
- Kasutusea pikendamiseks tuleb kõik keeratavad detailid ning rattad ja teljed puhastada ja seejärel õlitada.
- Muruniiduki korrapärane hooldus ei taga mitte ainult seadme pikaajalise säilimise ja töövoime, vaid aitab kaasa ka muru korralikule ja lihtsale niitmisele. Puhastage muruniidukit võimalusel harja või lapiga. Ärge kasutage mustuse eemaldamiseks lahusteid või vett.
- Kõige kulumisaltim osa on tera. Kontrollige regulaarselt tera seisukorda ja kinnitust. Kui tera on kulunud, tuleb see otsekohe välja vahetada või teritada. Kui muruniidukil peaks esinema liigset vibratsiooni, tähendab see, et tera ei ole õigesti tasakaalus või on löögi tõttu deformeerunud. Sellisel juhul tuleb see parandada või välja vahetada.
- Seadme sees ei ole muid hooldust vajavaid osi.

8.4 Tera väljavahetamine

Ohutuse tagamiseks soovime lasta terad vahetada selleks volitatud spetsialistil. Tähelepanu! Kandke töökindaid! Kasutage ainult originaalteri, sest muul juhul ei ole funktsioonid ja turvalisus teatud asjaoludel tagatud.

Terade vahetamiseks toimige järgnevalt:

1. Vabastage kinnituskrui (vt joonis 11a).
2. Võtke tera maha ja asendage see uuega.
3. Uue tera paigaldamisel jälgige tera paigaldussuunda. Tera tiivad peavad ulatuma mootoriruumi (vt joonis 11b). Kinnituskoonused peavad olema kohakuti teras olevate sälkudega.
4. Seejärel keerake kinnituskrui universaalvõtme abil uuesti kinni. Tõmbemoment peaks olema umbes 25 Nm.

Hooaja lõpus kontrollige muruniidukit üldiselt ja eemaldage kogunenud jäätmed. Enne iga hooaja algust kontrollige kindlasti terade seisukorda. Kui seade vajab remonti, siis pöörduge meie klienditeenindusse. Kasutage ainult originaalvaruosi.

8.5 Varuosade tellimine

Varuosade tellimisel on vajalikud järgmised andmed:

- Seadme tüüp
- Seadme artiklinumber
- Seadme identifitseerimisnumber
- Vajamineva varuosa varuosanumber

Kehtivad hinnad ja info leiате addressilt
www.isc-gmbh.info.

Varutera tootenumber.: 34.054.30

9. Jäätmekäitus ja taaskasutus

Transpordikahjustuste vältimiseks on seade pakendis. See pakend on toormaterjal ja seega taaskasutatav ning selle saab toorainetöötlusse tagasi toimetada. Seade ja selle tarvikud koosnevad mitmesugustest materjalidest nagu nt metall ja plast. Katkised seadmed ei kuulu olmeprügi hulka. Asjatundlikuks käitlemiseks tuleks seade anda ära vastavasse kogumiskohta. Kui Te ei tea ühtki kogumiskohta, siis küsige teavet kohalikust omavalitsusest.

10. Transport

Hoidke seadet ja selle tarvikuid pimedas, kuivas ja külmakindlas ning lastele ligipääsmatus kohas. Optimaalne laotemperatuur on vahemikus 5 °C kuni 30 °C. Hoidke seadet originaalpakendis.

11. Veotsing

| Viga | Võimalik põhjus | Kõrvaldamine |
|-------------------------|--|--|
| Mootor ei käivitu | a) kondensaator on defektne b) pistikus puudub vool c) juhe on defektne d) lüliti-pistik kombinatsioon on defektne e) ühendused mootoril või kondensaatoril on lahti f) seade seisab kõrges heinas g) niiduki korpus on ummistunud | a) laske klienditeenindustöökajas kontrollida b) kontrollige juhtmeid ja kaitsmeid c) kontrollige juhett d) laske klienditeenindustöökajas kontrollida e) laske klienditeenindustöökajas kontrollida f) käivitage niiduk madalas rohus või juba niidetud pinnal; vajadusel muutke niitmiskõrgust g) puhastage korpus, et tera saaks vabalt liikuda |
| Mootori võimsus on nõrk | a) liiga kõrge või liiga niiske hein b) niiduki korpus on ummistunud c) võll on tugevasti kulunud | a) korrigeerige niitmiskõrgust b) puhastage korpus c) vahetage võll |
| Ebapuhas lõige | a) tera on kulunud b) vale niitmiskõrgus | a) vahetage tera välja või teritage b) korrigeerige niitmiskõrgust |

Tähelepanu! Mootor on kaitse eesmärgil varustatud termolülitiga, mis lülitab ülekoormuse korral mootori välja ning pärast lühikest jahtumisperioodi automaatselt sisse tagasi!



Ainult Euroopa Liidu riikidele

Ärge visake elektrilisi tööriistu olmeprügi hulka!

Euroopa Liidu direktiiviga 2012/19/EÜ elektri- ja elektroonikaseadmete jäätmete kohta ja siseriiklikele kohaldamistele tuleb kasutatud elektrilised tööriistad koguda kokku eraldi ja leida neile keskkonnasäästlik taaskasutus.

Taaskasutusalternatiiv tagasisaatmisnõudele:

Elektriseadme omanik on kohustatud omandisuhte lõppemisel alternatiivina tagasisaatmisele kaasa aitama sobivale taaskasutusele. Seega võib vana seadme loovutada ka tagasivõtukohta, mis korraldab selle kõrvaldamise riikliku ringlusmajanduse ja jäätmeseadusandluse tähenduses. Asjasse ei puutu vanade seadmete elektrikomponentideta lisaseadmed ja abivahendid.

Tootedokumentatsiooni ja kaasasolevate dokumentide kordustrukk või muul viisil paljundamine, ka osaliselt, on lubatud ainult iSC GmbH loal.

Tehniliste muudatuste õigus reserveeritud

Hooldusteave

Meil on kõikides garantiitunnistusel loetletud riikides pädevad hoolduspartnerid, kelle kontaktandmed leiате garantiitunnistusest. Nemad on Teie käsutuses seoses mis tahes hooldusküsimustega, nagu remonditööd, varu- ja kuluosade muretsemine või kulumaterjalid.

Tuleb tähele panna, et selle toote korral esineb kasutamisest tulenevaid või loomulikke kulumisilminguid järgmistel detailidel ning neid detaile käsitletaksekulumaterjalina.

| Kategooria | Näide |
|--------------------------|----------------------|
| Kuluosad* | Kiilrihm, süsiharjad |
| Kulumaterjal / Kuluosad* | Tera |
| Puuduolevad detailid | |

* ei pruugi tingimata tarnekomplektiga kaasas olla!

Puuduste või rikete korral palume Teid registreerida see internetis aadressil www.isc-gmbh.info. Märki-gekindlasti vea täpne kirjeldus ja vastake lisaks igal juhul järgmistele küsimustele.

- Kas seade on töötanud või oli ta algusest peale defektne?
- Kas Teile hakkas enne defekti ilmnemist midagi silma (defekti tunnused)?
- Missugune tõrge Teie arvates seadmel on (põhitunnus)? Kirjeldage seda tõrget.

Garantiitunnistus

Lugupeetud klient!

Meie tooted läbivad range kvaliteedikontrolli. Kui seade ei peaks siiski korralikult töötama, on meil siiralt kahju ja me palume Teil pöörduda meie klienditeenindusse selle garantiitunnistuse lõpus toodud aadressil. Oleme meelsasti Teie teenistuses ka telefoni teel alltoodud teeninduse telefoninumbritel. Garantiinõuete esitamisel kehtib järgnev:

1. Käesolevad garantiitingimused on suunatud ainult tarbijatele, st füüsilistele isikutele, kes ei soovi toodet kasutada oma kommerts- või muuks iseseisvaks tegevuseks. Käesolevad garantiitingimused reguleerivad täiendavaid garantiiteenuseid, mida allpool nimetatud tootja lubab oma uute seadmete ostjatele lisaks seaduslikule garantiile osutada. See garantii ei puuduta Teie seaduslikke garantiinõudeid. Meie garantiiteenus on Teile tasuta.
2. Garantiiteenus hõlmab ainult teie poolt ostetud, allpool nimetatud tootja toodetud uue seadme neid puudusi, mis tulenevad materjali- või tootmisvigadest, ning piirneb meie valikul nende puuduste kõrvaldamise või seadme vahetamisega.
Võtke palun arvesse, et meie seadmed ei ole konstrueeritud ettevõtluses, käsitööstuses ega kutsetegevuses kasutamise otstarbel. Seetõttu ei kehti garantiileping juhul, kui seadet kasutatakse garantiiajal ettevõtluses, käsitööstuses või tööstuses jt sarnastel tegevusaladel.
3. Meie garantii alla ei kuulu:
 - kahjud, mis on tekkinud montaažijuhendi mittejärgimise või asjatundmatu paigalduse, kasutusjuhendi mittejärgimise (nagu nt vale võrgupinge või vooluliigi ühendamisel) või hooldusjuhendi ja ohutusnõuete eiramise tõttu, samuti seadme jätmise tõttu ebaharilike keskkonningimuste kätte või puuduliku hoolduse ja kontrolli tõttu.
 - seadme kahjustused, mis on tekkinud kuritegeliku või asjatundmatu käsitsemise tõttu (nagu nt seadme ülekoormamine või lubamatute instrumentide või tarvikute kasutamine), võõrkehade (nt liiv, kivid või tolmu, transpordikahjustused) seadmesse tungimisel, jõu kasutamisel või välisjõudude mõju korral (nt kahjustused mahakukkumise tagajärjel).
 - kahjustused seadmel või seadme osadel, mis on põhjustatud kasutamisest tingitud, tavalise või muu loomuliku kulumise tagajärjel.
4. Garantiiaeg on 60 kuud ning see algab seadme ostmise kuupäevaga. Garantiinõuded tuleb esitada garantiiajal kahe nädala jooksul pärast defekti tuvastamist. Garantiinõuete esitamine pärast garantiiaja kestuse lõppu on välistatud. Seadme remont või väljavahetamine pikendab garantiiaega või antakse nõude tõttu seadmele ja võimalikele paigaldatud varuosadele uus garantiiaeg. See kehtib ka kliendi juures kohapeal teostatud teeninduse korral.
5. Garantiinõude esitamiseks registreerige defektne seade aadressil: www.isc-gmbh.info. Hoidke oma seadme ostukviitung või teised ostutõendid alles. Seadmete korral, mis saadetakse ilma vastavate tõenditeta või ilma tüübisildita, on klassifitseerimise võimaluse ebapiisavuse tõttu garantii välistatud. Kui seadme defekt käib meie garantii alla, saate esimesel võimalusel tagasi remonditud või uue seadme.

Enesestmõistetavalt kõrvaldame seadmel ka neid defekte, mis ei käi garantii alla või kui garantiiaeg on läbi, kuid sel juhul tuleb Teil kulud tasuda. Selleks saatke seade meie teeninduse aadressil.

Kulu-/tarbe- ja puuduolevate detailide osas juhime tähelepanu garantiipiirangutele vastavalt selles kasutusjuhendis antud hooldusteabele.

Satura rādītājs

1. Drošības norādījumi
2. Ierīces apraksts un piegādes komplekts
3. Mērķim atbilstoša lietošana
4. Tehniskie rādītāji
5. Pirms lietošanas
6. Lietošana
7. Tīkla pieslēguma vada nomaiņa
8. Tīrīšana, apkope un rezerves daļu pasūtīšana
9. Utilizācija un otrreizējā izmantošana
10. Glabāšana
11. Trūkumu noteikšanas plāns



Bīstami! - Lai izvairītos no savainošanās riska, izlasiet lietošanas instrukciju

Šī ierīce nav paredzēta tam, lai to lietotu cilvēki (tostarp bērni) ar samazinātu jutību, ierobežotām fiziskām vai garīgām spējām, vai ar pieredzes un/vai zināšanu trūkumu, izņemot gadījumus, kad šos cilvēkus uzrauga persona, kura ir atbildīga par viņu drošību, vai šie cilvēki saņem no personas norādījumus, kā jālieto ierīce. Bērnus ir jāuzrauga, lai nodrošinātu to, ka viņi nerotaļājas ar ierīci.

Ja šīs ierīces tīkla pieslēguma vads tiek sabojāts, ražotājam vai servisa dienestam, vai atbilstoši kvalificētai personai tas ir jānomaina, lai izvairītos no iespējamā apdraudējuma.

Bīstami!

Lietojot ierīces, jāievēro vairāki drošības pasākumi, lai novērstu savainojumus un bojājumus, tāpēc rūpīgi izlasiet šo lietošanas instrukciju / drošības norādījumus. Saglabājiet šo informāciju, lai tā vienmēr būtu pieejama. Ja ierīce ir jānodod citai personai, lūdzu, iedodiet līdzī ar šo lietošanas instrukciju / drošības norādījumus. Ražotājs neuzņemas atbildību par negadījumiem vai zaudējumiem, kas rodas, ja neņem vērā šo instrukciju un drošības norādījumus.

1. Drošības norādījumi

Ar atbilstošajiem drošības norādījumiem iepazīstieties pievienotajā burtņīcīņā.

Bīstami!

Izlasiet visus drošības norādījumus un instrukcijas. Neievērojot drošības norādījumus un instrukcijas, var gūt elektrisko triecienu, apdegumus un/vai smagas traumas. **Uzglabājiet visus drošības norādījumus un instrukcijas, lai tos nepieciešamības gadījumā varētu izmantot nākotnē.**

Uz ierīces izvietoto norādes zīmju skaidrojums (skat. 12. att.)

- 1 = Pirms palaides izlasiet lietošanas instrukciju.
- 2 = Nodrošiniet nepiederošu personu uzturēšanās ārpus apdraudējuma zonas!
- 3 = Uzmanību! Asi asmeņi! Pirms apkopes darbu veikšanas vai barošanas vada bojājuma gadījumā atvienojiet elektrotīkla kontaktdakšu.
- 4 = Uzmanību! Nodrošiniet, kas pieslēguma kabelis ir drošā attālumā no griezējinstrumentiem!

2. Ierīces apraksts un piegādes komplekts**2.1 Ierīces apraksts (1./2. att.)**

1. Augšējais rokturis
2. Apakšējais rokturis
3. Izmetes vāks
4. Pārnēsāšanas rokturis
5. Svira griešanas augstuma regulēšanai
6. Savācējgrozs
7. Piepildījuma rādītājs
8. Elektrotīkla kontaktdakša
9. Ieslēgšanas/izslēgšanas slēdzis
10. Vada nostiepuma atslogošanas elements

11. Aizmugurējie riteņi
12. Riteņu dekoratīvie diski
13. Spārmuzgriežņi apakšējam stumšanas rokturim
14. Šķelttapas
15. Riteņu paplāksnes
16. Vada stiprināšanas skavas
17. Uzgriežņi augšējam stumšanas rokturim ar ātrspīlēšanas funkciju
18. Augšējā roktura montāžas skrūves
19. Paplāksnes augšējam stumšanas rokturim
20. Paplāksnes apakšējam stumšanas rokturim
21. Savācējgroza rokturis

2.2 Piegādes komplekts un izsaiņošana

Lūdzam pārbaudīt, vai prece ir piegādāta pilnībā atbilstoši piegādes komplektācijas aprakstam. Ja preces komplektācija nav pilnīga, lūdzam vērsties mūsu apkopes centrā vai tirdzniecības vietā, kur Jūs ierīci iegādājāties, piecu darba dienu laikā no preces iegādes brīža, uzrādot derīgu pirkuma dokumentu. Lūdzam ņemt vērā garantijas tabulu, kas ir pievienota šīs instrukcijas beigās sadaļā, kurā sniegta informācija par apkalpošanu.

- Atveriet iepakojumu un uzmanīgi izņemiet no tā ierīci.
- Noņemiet iepakojuma materiālu, kā arī iepakojuma un transportēšanas stiprinājumus (ja ir).
- Pārbaudiet, vai piegādes komplekts ir pilnīgs.
- Pārbaudiet, vai ierīces un piederumu daļas transportēšanas laikā nav bojātas.
- Pēc iespējas uzglabājiet iepakojumu līdz garantijas termiņa beigām.

Bīstami!

Ierīce un iepakojuma materiāls nav bērnu rotaļlietas! Bērni nedrīkst rotaļāties ar plastikāta maisiņiem, plēvēm un sīkām detaļām! Pastāv norišanas un nosmakšanas risks!

- Elektriskā zāliena pļaujmašīna
- Zāles savācējgrozs
- Oriģinālā lietošanas instrukcija
- Drošības norādījumi

3. Mērķim atbilstoša lietošana

Zāliena pļaujmašīna ir piemērota privātai lietošanai mājas dārzā un mazdārziņā.

Par zāliena pļaujmašīnām privātiem mājas dārziem un mazdārziņiem uzskatāmas tādas mašīnas, kuru lietošana gadā parasti nepārsniedz 50 stundas un kuras pārsvarā izmantojamas zāles vai zāliena kopšanai, nevis publiskos dārzos, parkos, sporta laukumos, kā arī lauksaimniecībā un mežsaimniecībā.

Uzmanību! Sakarā ar lietotāja ķermeņa apdraudējumu zāliena pļaujmašīnu nedrīkst izmantot krūmu, dzīvzogu un krūmāju apcirpšanai, vītenaugu vai zāles griešanai un smalcināšanai uz jumta augu segām vai balkonu kastēs, un ceļu tīrīšanai (nosūkšanai), un kā smalcinātāju koku un dzīvzogu nogriezumus smalcināšanai. Turklāt zāliena pļaujmašīnu nedrīkst izmantot kā dārza frēzi un augsnes nelīdzenumu, piemēram, kurmja rakumu nolīdzināšanai.

Drošības apsvērumu dēļ zāliena pļaujmašīnu nedrīkst izmantot par piedziņas agregātu jebkāda veida citiem darba rīkiem un instrumentu komplektiem, ja vien to nepārprotami nav atļāvis ražotājs.

Ierīci drīkst izmantot tikai paredzētajiem mērķiem. Ikviena lietošana, kas pārsniedz minētos mērķus, nav noteikumiem atbilstoša. Par visa veida bojājumiem vai savainojumiem ir atbildīgs lietotājs/operators, nevis ražotājs.

Lūdzam ņemt vērā to, ka mūsu ierīces atbilstoši priekšrakstam nav konstruētas profesionālai, amatnieciskai vai rūpnieciskai izmantošanai. Mēs neuzņemsimies nekādu garantiju, ja ierīce izmantota komerciālos, amatniecības vai rūpniecības uzņēmumos, kā arī tamlīdzīgos papilddarbos.

4. Tehniskie rādītāji

Nominālais spriegums:..... 220-240 V ~ 50Hz
 Jaudas patēriņš:..... 1500 W
 Motora apgriezīgu skaits: 3400 apgr./min.
 Pļaušanas platums:.....36 cm
 Pļaušanas augstuma regulēšana:25-65 mm; 5-pakāpju
 Zāles savācējgroza tilpums:..... 38 litri
 Skaņas spiediena līmenis, L:..... 81,7 dB(A)
 Kļūda, K_{pA} :..... 3 dB(A)
 Izmērītais skaņas jaudas līmenis, L_{WA} : 94,9 dB(A)
 Kļūda, K_{WA} :..... 3 dB(A)
 Garantētais skaņas jaudas līmenis, L_{WA} : 96 dB(A)
 Vibrācija uz roktura a_{hw} :4,5 m/s²
 Kļūda, K:1,5 m/s²
 Aizsardzības klase:..... II/II
 Svars:..... 10 kg

Bīstami!

Troksnis un vibrācija

Trokšņu un vibrācijas vērtības noteiktas atbilstoši standartiem EN ISO 3744:1995, EN ISO 11201:1995 un EN ISO 20643:2005.

Nodrošiniet, lai trokšņa rašanās un vibrācijas būtu minimālas!

- Izmantojiet tikai ierīces, kas ir nevainojamā kārtībā.
- Regulāri apkopiet un tīriet ierīci.
- Savu darba veidu pielāgojiet ierīcei.
- Nepārslogojiet ierīci.
- Nepieciešamības gadījumā lieciet veikt ierīces pārbaudi.
- Izslēdziet ierīci, kad no nelietojat.
- Strādājiet cimdos.

Uzmanību!

Atlikušie riski

Pat ja lietojat šo elektroierīci atbilstoši noteikumiem, vienmēr saglabājas atlikušie riski. Elektroierīces konstrukcijas un izpildījuma dēļ var rasties šādi riski:

1. plaušu bojājumi, ja netiek lietota piemērota putekļu aizsargmaska;
2. dzirdes bojājumi, ja netiek lietoti piemēroti ausu aizsargi;
3. veselības kaitējums, ko rada vibrācijas ietekme uz plaukstām un rokām, ja ierīci lieto ilgāku laiku vai to neatbilstoši vada un kopj.

5. Pirms lietošanas

Pirms ierīces pieslēgšanas pārļiecinieties, ka parametri uz datu plāksnītes atbilst tīkla parametriem.

Brīdinājums!

Pirms ierīcei veicat kādus regulējumus, vienmēr atvienojiet kontaktdakšu no elektrotīkla.

Zāliena pļaujmašīna tiek piegādāta izjauktā veidā. Pirms zāliena pļaujmašīnas palaišanas jāuzmontē pilnībā komplektēts stumšanas rokturis, aizmugurējie riteni un savācējgrozs. Rīkojieties saskaņā ar lietošanas instrukcijas norādījumiem un skatiet attēlus, lai atvieglotu montāžas norisi.

Riteņu montāža (3.a un 3.b attēls)

Paņemiet aizmugurējo riteni (2. attēls/11. poz.) un uzbīdīet to uz ass, kā norādīts 3.a attēlā. Pēc tam uz ass uzbīdīet vēl vienu paplāksni (2. attēls/15. poz.) un visu kopā nostipriniet ar komplektā esošo škelttapu (2. attēls/14. poz.), kā norādīts 3.a attēlā. Visbeidzot uzspiediet ritenim dekoratīvo disku (2. attēls/12. poz.), kā norādīts 3.b attēlā. Tāpat rīkojieties otrā pusē.

Stumšanas roktura montāža (no 4. līdz 7. attēlam)

Uzspraudiet apakšējo stumšanas rokturi (2. attēls/2. poz.) tam paredzētajai skrūvei un visu nostipriniet ar spārnuzgriezni (2. attēls/13. poz.), kā norādīts 4. attēlā. Tāpat rīkojieties otrā pusē. Uzstādot augšējo stumšanas rokturi, var iestatīt tā augstumu, izvēloties nepieciešamo stiprinājuma caurumu (5. attēls). Pēc tam nostipriniet augšējo stumšanas rokturi ar apakšējo stumšanas rokturi, kā norādīts 6. attēlā. Nu ar kabeļa turētājiem (2. attēls/16. poz.) var nostiprināt motora vadu pie stumšanas roktura (7. attēls/A poz.).

Savācējgroza montāža (skat. 8.a un 8.b attēlu)

Iespraudiet savācējgroza rokturi (8.a attēls/21. poz.) savācējgrozā, kā norādīts 8.a attēlā. Lai iestiprinātu savācējgrozu, motoram jābūt izslēgtam un asmens nedrīkst griezties. Ar vienu roku paceliet izmešanas aizvaru (8.b attēls/3. poz.). Ar otru roku turiet savācējgrozu aiz roktura un iekabiniet to no augšas (8.b attēls).

Savācēja piepildījuma rādītājs

Savācējam ir piepildījuma rādītājs (1. att./7. poz.). Tas tiek atvērts ar gaisa plūsmu, ko rada strādājoša pļaujmašīna. Ja pļaušanas laikā vāks aizkrīt, savācējs ir pilns un ir jāiztukšo. Lai piepildījuma rādītājs darbotos nevainojami, caurumiem zem vāka vienmēr jābūt tīriem un caurlaidīgiem.

Pļaušanas augstuma regulēšana

Uzmanību!

Pļaušanas augstuma regulēšanu drīkst veikt tikai tad, kad ierīce ir izslēgta un ir atvienots elektrotīkla vads.

Pirms pļaušanas pārbaudiet, vai griezējinstrumentu nav truls un vai nav bojāti tā stiprinājumi. Nomainiet trulus un/vai bojātus griezējinstrumentus, lai nerastos nelīdzsvarotība. Veicot šo pārbaudi, izslēdziet motoru un atvienojiet elektrotīkla kontaktdakšu.

Pļaušanas augstuma regulēšana jāveic šādi (9. att.):

1. spiediet sviru uz āru;
2. noregulējiet sviru vēlamajā pļaušanas augstumā;
3. atlaidiet sviru un pārbaudiet tās drošu pozīciju fiksatorā.

Pļaušanas augstuma nolasīšana

Pļaušanas augstums ir 25–65 mm, to var noregulēt sešās pakāpēs un nolasīt skalā.

Pieslēgšana elektrotīklam

Zāliena pļaujmašīnu var pieslēgt jebkurai kontaktligzdai ar 220-240 voltu maiņstrāvu. Taču ir pieļaujama tikai kontaktligzda ar aizsargkontakta, kuras aizsardzībai ir paredzēts 16 A līnijas aizsargslēdzis. Turklāt iepriekš ir jābūt ieslēgtam automātiskās aizsardzības slēdzim, kas iedarbojas noplūdes strāvas parādīšanās brīdī (RCD), ar maks. 30 mA!

Ierīces pieslēguma vads

Lūdzam izmantot tikai nebojātus ierīces pieslēguma vadus. Ierīces pieslēguma vada garums nedrīkst būt neierobežoti garš (maks. 50 m), citādi mazinās elektromotora jauda. Ierīces pieslēguma vada šķērsgriezumam jābūt 3x1,5 mm². Zāliena pļaujmašīnu pieslēguma vadiem īpaši bieži rodas izolācijas bojājumi.

To iemesli ir šādi:

- griezuma vietas vada pārbrūkšanas dēļ;
- saspiešanas vietas, ja ierīces pieslēguma vads stiepijas zem durvīm un logiem;
- plaisas izolācijas novecošanās dēļ;
- lūzuma vietas ierīces pieslēguma vada nepareizas stiprināšanas vai izvietojuma dēļ.

Ierīces pieslēguma vadiem jāatbilst vismaz H05RN-F tipam un jābūt ar trim dzīslām. Tipa nosaukuma uzdruka uz ierīces pieslēguma vada ir obligāta. Iegādājieties tikai ierīces pieslēguma vadus ar marķējumu! Kontaktdakšām un savienojuma ligzdām ar ierīces pieslēguma vadiem jābūt no gumijas un aizsargātām pret ūdens šļakatām. Ierīces pieslēguma vadu garums nedrīkst būt neierobežoti garš. Garākiem ierīces pieslēguma vadiem jābūt ar lielāku vada šķērsriezumu. Regulāri jāpārbauda ierīces pieslēguma vadi un savienojuma vadi, vai tie nav bojāti. Uzmaniet, lai pārbaudes laikā vadi būtu atslēgti. Pilnīgi notiniet ierīces pieslēguma vadu. Pārbaudiet arī ierīces pieslēguma vada ievadus kontaktdakšās un savienojuma ligzdās, vai nav lūzuma vietu.

6. Lietošana

Savienojiet elektrotīkla kontaktdakšu (1. attēls/8. poz.) ar pagarināšanas kabeli. Pagarinātāja vadam, kā parādīts 10. attēlā, jābūt nostiprinātam ar vada nostiepuma atslēgšanas elementu.

Uzmanību!

Lai novērstu nejašu ieslēgšanos, zāliena pļaujmašīna ir aprīkota ar ieslēgšanas bloķēšanas mehānismu (10. att./A. poz.), kas ir jānospiež, pirms var nospriest ieslēgšanas taustiņus (10. att./B. poz.). Ja ieslēgšanas taustiņus atlaiž, zāliena pļaujmašīna izslēdzas. Vairākas reizes atkārtojiet šo procesu, lai būtu droši, ka ierīce darbojas pareizi. Pirms ierīces remonta vai apkopes darbiem jāpārlicinās, ka asmens negriežas un ierīce ir atvienota no elektrotīkla.

Uzmanību! Nekad neatveriet izmetes vāku, ja tiek iztukšots savācējs un motors vēl darbojas. Rotējošs asmens var radīt traumas.

Vienmēr rūpīgi nostipriniet izmetes vāku vai zāles savācējgrozū. Noņemot to, vispirms izslēdziet motoru.

Vienmēr jāievēro vadības roktura nodrošinātais drošais atstatums starp asmens korpusu un lietotāju. Jābūt īpaši piesardzīgam pļaušanas un kustības virziena maiņas laikā slīpumos un nogāzēs. Ievērojiet drošu stāju, valkājiet apavus ar neslīdošām, raupjām zolēm un garās bikses.

Vienmēr pļaujiet šķērsām nogāzei. Drošības apsvērumu dēļ ar zāliena pļaujmašīnu nedrīkst pļaut nogāzēs, kuru slīpums pārsniedz 15 grādus.

Esiet piesardzīgs, virzoties atmuguriski un velkot zāliena pļaujmašīnu. Paklupšanas risks!

Pareizas pļaušanas norādījumi

Pļaušanas laikā ir ieteicams darba veids ar pārlaidumu.

Pļaušanai izmantojiet tikai asus, nevainojamus asmeņus, lai neplēstu zāles stiebrus un zāle nedzeltētu.

Lai panāktu tīru pļaušanas virsmu, vadiet zāliena pļaujmašīnu pa iespējami taisnākām trajektorijām. Turklāt šīm trajektorijām vajadzētu vienmēr par dažiem centimetriem pārklāties, lai nepaliktu nenopļautas joslas.

Pļaušanas biežums principā ir atkarīgs no zāliena augšanas ātruma. Pamata veģetācijas periodā (maijs — jūnijs) pļaujiet divreiz nedēļā, citā laikā — vienreiz nedēļā. Pļaušanas augstumam jābūt 4—6 cm, un līdz nākamajai pļaušanas reizei vajadzētu izaugt 4—5 cm. Ja zāliens ir izaudzis nedaudz garāks, nevajadzētu rīkoties nepareizi, uzreiz to nopļaujot līdz normālam augstumam. Tas kaitē zālienam. Tādā gadījumā nekad nepļaujiet vairāk par pusi no zāles augstuma. Uzturiet pļaujmašīnas tīru korpusa apakšdaļu un noteikti novāciet zāles nogulumus. Nogulumi apgrūtina iedarbināšanas procesu, negatīvi ietekmē pļaušanas kvalitāti un zāles izsviešanu.

Nogāzēs pļaušanas trajektorijai jābūt šķērsām nogāzei. Zāliena pļaujmašīnas noslīdēšana tiek novērsta, ja tā atrodas slīpā stāvoklī uz augšu.

Izvēlieties pļaušanas augstumu atkarībā no faktiskā zāliena garuma. Veiciet vairākus gājienus, lai vienā reizē nopļautu ne vairāk par 4 cm zāliena.

Pirms jebkādam asmens pārbaudēm izslēdziet elektromotoru. Ņemiet vērā, ka pēc elektromotora izslēgšanas asmens vēl dažas sekundes turpina griezties. Nekad nemēģiniet apturēt as-

meni. Regulāri pārbaudiet, vai asmens ir pareizi nostiprināts, vai tas ir labā stāvoklī un ir labi uzasināts. Pretējā gadījumā uzasiniet vai nomainiet asmeni. Ja rotējošais asmens saskaras ar priekšmetu, apturiet pļaujmašīnu un pagaidiet, līdz asmens pilnīgi apstājas. Pēc tam pārbaudiet asmens un asmens turētāja stāvokli. Ja tie ir bojāti, tie jānomaina.

Novietojiet lietojamo ierīces pieslēguma vadu cilpu veidā izmantotās kontaktligzdas priekšā uz zemes. Pļaujiet kontaktligzdai vai vadam pretējā virzienā un uzmaniet, lai ierīces pieslēguma vads vienmēr atrastos nopļautajā zālienā, lai ierīces pieslēguma vadam nepārbrauktu pāri ar zāliena pļaujmašīnu.

Tiklīdz pļaušanas laikā paliek zāles atlikumi, ir jāiztukšo savācējgrozs. Uzmanību! Pirms savācējgroza noņemšanas izslēdziet motoru un nogaidiet, līdz griezējinstrumenti pilnīgi apstājas.

Lai noņemtu savācējgrozu, ar vienu roku paceliet izmetes vāku, ar otru roku aiz roktura izņemiet savācējgrozu. Izņemot savācējgrozu atbilstoši drošības noteikumiem, izmetes vāks aizveras un noslēdz aizmugurējo izmetes atveri. Ja atverē ir aizķērušies zāles atlikumi, lai vieglāk iedarbinātu motoru, ir lietderīgi zāliena pļaujmašīnu pavilkt par apmēram 1 m atpakaļ.

Nopļautās zāles atlikumus pļaujmašīnas korpusā un ierīcē nenoņemiet ar rokām vai kājām, bet šim nolūkam izmantojiet piemērotus palīg līdzekļus, piemēram, suku vai slotiņu ar rokturi.

Lai nodrošinātu labu savākšanu, savācējgrozs un jo īpaši tīkls pēc lietošanas ir jāiztīra no iekšpusēs.

Savācējgrozu iestipriniet tikai tad, kad motors ir izslēgts un griezējinstrumenti ir apturēti.

Ar vienu roku paceliet izmetes vāku, ar otru turiet savācējgrozu aiz roktura un iestipriniet to virzienā no augšas.

7. Tikla pieslēguma vada nomainīšana

Bīstami!

Ja šīs ierīces tīkla pieslēguma vads tiek sabojāts, ražotājam vai servisa dienestam, vai atbilstoši kvalificētai personai tas ir jānomaina, lai izvairītos no iespējamā apdraudējuma.

8. Tīrīšana, apkope un rezerves daļu pasūtīšana

Bīstami!

Pirms jebkādiem tīrīšanas darbiem atvienojiet kontaktdakšu.

8.1 Tīrīšana

- Uzturiet aizsargmehānismus, gaisa spraugas un motora korpusu maksimāli tīrus no putekļiem un neīrūmjiem. Noberziet ierīci ar tīru drānu vai nopūtiet ar zema spiediena gaisu.
- Ierīci ieteicams tīrīt tūlīt pēc katras lietošanas.
- Regulāri tīriet ierīci ar mitru drānu un nelielu daudzumu šķidro ziepju. Nelietojiet tīrīšanas līdzekļus vai šķīdinātājus, kas varētu bojāt ierīces plastmasas detaļas. Jārūpējas, lai ierīces iekšpusē neiekļūtu ūdens. Ūdens iekļūšana elektroierīcē palielina elektrošoka risku.

8.2 Ogles sukas

Ja parādās pārmērīga dzirksteļošana, uzticiet ogles suku pārbaudi veikt kvalificētam elektrīlim.

Bīstami! Ogles suku nomainīšanu drīkst veikt tikai kvalificēts elektrījis.

8.3 Apkope

- Nolietota vai bojāta asmens, asmens turētāja un tapu nomainīšana jāveic pilnvarotam speciālistam, nomainot visu komplektu, lai saglabātu līdzsvarotību.
- Zāliena pļaujmašīnu nedrīkst tīrīt ar tekošu ūdeni, it īpaši zem augsta spiediena. Parūpējieties par to, lai visi stiprinājuma elementi (skrūves, uzgriežņi utt.) vienmēr būtu pievilkti, un lai jūs varētu droši strādāt ar pļaujmašīnu.
- Daudzkārt pārbaudiet zāles savācējus, vai tiem nav nodiluma pazīmju.
- Nomainiet nodilušas vai bojātas detaļas.
- Glabājiet zāliena pļaujmašīnu sausā telpā.
- Lai nodrošinātu ilgāku darbību, visas skrūvējamās detaļas, kā arī riteņi un asis ir jānotīra un pēc tam jāieeļļo.
- Zāliena pļaujmašīnas regulāra tīrīšana ne tikai nodrošina ilgstošu darbību un ražīgumu, bet veicina arī zāliena rūpīgu un vienkāršu pļaušanu. Pēc iespējas tīriet zāliena pļaujmašīnu ar sukām vai lupatām. Neizmantojiet šķīdinātājus vai ūdeni neīrūmju likvidēšanai.
- Visvairāk nodilst asmens. Regulāri pārbaudiet

asmens un tā stiprinājuma stāvokli. Ja asmens ir nolietojies, tas nekavējoties jānomaina vai jāuzasina. Ja parādās zāliena pļaujmašīnas pārmērīgas vibrācijas, tas nozīmē, ka asmens nav pareizi nolīdzsvarots vai triecienu dēļ ir deformējies. Šajā gadījumā tas ir jāsalabo vai jānomaina.

- Ierīces iekšpusē nav nekādu citu detaļu, kurām būtu jāveic apkope.

8.4 Asmens nomaiņa

Drošības apsvērumu dēļ asmens nomainītu ieteicams uzticēt pilnvarotam speciālistam. Uzmaniību! Lietojiet darba cimdus! Izmantojiet tikai oriģinālos asmeņus, pretējā gadījumā noteiktos apstākļos netiek garantēta funkcionēšana un drošība.

Lai nomainītu asmeni, rīkojieties, kā minēts turpmāk.

1. Atskrūvējiet stiprināšanas skrūvi (skat. 11a. attēlu).
2. Noņemiet asmeni un nomainiet to ar jaunu.
3. Montējot jauno asmeni, lūdzam ievērot asmens montāžas virzienu. Asmens lāpstīņām jābūt paceltām elektromotora telpas virzienā (skat. 11b. attēlu). Stiprinājuma tapām ir jāsakrīt ar štancējumiem asmenī.
4. Pēc tam atkal pievelciet stiprināšanas skrūvi ar universālo atslēgu. Pievilkšanas momentam jābūt apmēram 25 Nm.

Sezonas beigās veiciet zāliena pļaujmašīnas vispārīgu pārbaudi un aizvēciet sakrājušos zāles atlikumus. Pirms katras sezonas sākuma noteikti pārbaudiet asmens stāvokli. Remontdarbu veikšanai vērsieties mūsu servisa dienestā. Izmantojiet tikai oriģinālās rezerves daļas.

8.5 Rezerves daļu pasūtīšana

Pasūtot rezerves daļas, jānorāda šāda informācija:

- Ierīces tips;
- Ierīces preces numurs;
- Ierīces identifikācijas numurs;
- nepieciešamās rezerves daļas numurs.

Pašreizējās cenas un informācija ir pieejama tīmekļa vietnē www.isc-gmbh.info.

Rezerves asmens preces Nr. 34.054.30

9. Utilizācija un otrreizējā izmantošana

Ierīce atrodas iepakojumā, lai izvairītos no bojājumiem transportēšanas laikā. Iepakojums ir izejmateriāls un to var izmantot atkārtoti vai nodot izejvielu aprītē. Ierīce un tās piederumi ir no dažādiem materiāliem, piemēram, metāla un plastmasas. Bojātas detaļas nav sadzīves atkritumi. Lai nodrošinātu tehniski pareizu utilizāciju, ierīce jānodod attiecīgā savākšanas vietā. Ja Jums nav zināma šāda savākšanas vieta, jautājiet pašvaldībā.

10. Glabāšana

Glabājiet ierīci un tās piederumus tumšā, sausā un nesalstošā, kā arī bērniem nepieejamā vietā. Vispiemērotākā glabāšanas temperatūra ir 5—30 °C. Uzglabājiet ierīci oriģinālajā iepakojumā.

11. Trūkumu noteikšanas plāns

| Bojājums | Iespējamais cēlonis | Novēršana |
|-------------------------|---|---|
| Nevar iedarbināt motoru | a) Bojāts kondensators b) Kontaktdakšai netiek piegādāta strāva. c) Bojāts vads d) Bojāts slēdža un spraudņa savienojums e) Atvienojušies savienojumi pie motora vai kondensatora f) Ierīce atrodas garā zālē. g) Aizsērējis pļaujmašīnas korpuss | a) Jāpārbauda klientu servisam b) Pārbaudiet vadu un drošinātāju. c) Pārbaudiet vadu d) Jāpārbauda klientu servisam e) Jāpārbauda klientu servisam f) Iedarbiniet laukumos, kur ir zema zāle vai kur tā jau ir nopļauta; iespējams, mainiet pļaušanas augstumu. g) Notīriet korpusu, lai asmens varētu brīvi rotēt. |
| Samazinās motora jauda | a) Pārāk gara vai pārāk mitra zāle b) Aizsērējis pļaujmašīnas korpuss. c) Asmens ir ļoti nolietojies. | a) Mainiet pļaušanas augstumu. b) Iztīriet korpusu. c) Nomainiet asmeni. |
| Netīra pļauja | a) Nolietojies asmens b) Nepareizs pļaušanas augstums | a) Nomainiet vai uzasiniet asmeni. b) Mainiet pļaušanas augstumu. |

Uzmanību! Elektromotora aizsardzībai tas ir aprīkots ar siltumjutīgu slēdži, kas pārslodzes gadījumā izslēdz elektromotoru un pēc neilga atdzišanas laika atkal to automātiski ieslēdz.



Tikai ES valstīm

Neizmetiet elektroierīces sadzīves atkritumos!

Saskaņā ar Eiropas direktīvu 2012/19/EK par nolietotajām elektriskajām un elektroniskajām ierīcēm un tās transponēšanu nacionālajā likumdošanā nolietotās elektroierīces ir jāsavāc atsevišķi un jānodod atkārtotai izmantošanai atbilstoši apkārtējās vides prasībām.

Otrreizējā izmantošana kā alternatīva atpakaļnosūtīšanas prasībai:

Tā vietā, lai nosūtītu atpakaļ nolietoto elektroierīci, tās īpašniekam kā alternatīva ir uzlikts pienākums sadarboties pienācīgas izmantošanas ietvaros īpašuma tiesību nodošanas gadījumā. Nolietoto ierīci šajā gadījumā var nodot arī atpakaļpieņemšanas uzņēmumā, kas veic tās likvidēšanu atbilstoši nacionālajam likumam par cirkulācijas saimniecību un atkritumiem. Tas neattiecas uz nolietotajām ierīcēm pievienoto piederumu detaļām un palīg līdzekļiem bez elektriskajām sastāvdaļām.

Ražojuma dokumentācijas un pavaddokumentu pārdrūkšana vai citāda izplatīšana, arī fragmentāri ir atļauta tikai ar skaidru iSC GmbH piekrišanu.

Paturētas tiesības veikt tehniskas izmaiņas

Informācija par apkalpošanu

Visās valstīs, kas minētas garantijas talonā, mums ir kompetenti partneri apkopes jautājumos, viņu kontaktinformācija ir norādīta garantijas talonā. Šie partneri ir Jūsu rīcībā saistībā ar visiem apkalpošanas jautājumiem, piemēram, remontu, rezerves detaļu un dilstošo detaļu nodrošināšanu vai patēriņa materiālu saņemšanu.

Nemiet vērā, ka šajā izstrādājumā ir daļas, kas nodilst atbilstoši vai dabiskas izmantošanas gaitā, respektīvi, ir detaļas, kas nepieciešamas kā patēriņa materiāli.

| Kategorija | Piemērs |
|--|-----------------------|
| Dilstošas detaļas* | Ķīļsiksna, ogļu sukas |
| Izlietojamie materiāli/izlietojamās detaļas* | Naži |
| Trūkstošas detaļas | |

* Nav noteikti jābūt piegādes komplektā!

Ja atklājat defektus vai kļūmes, lūdzam pieteikt kļūmes gadījumu interneta vietnē www.isc-gmbh.info. Lūdzam ņemt vērā, ka kļūmi nepieciešams precīzi aprakstīt un ir jāatbild uz šādiem jautājumiem:

- Vai ierīce jau vienreiz ir darbojusies vai arī jau sākotnēji tai ir bijis kāds defekts?
- Vai pirms defekta rašanās ir novērots kaut kas neparasts (simptoms pirms defekta)?
- Kādā ziņā, pēc Jūsu domām, ierīce darbojas nepareizi (galvenais simptoms)?
Raksturojiet šo nepareizo darbību.

Garantijas talons

Ļoti cienītā kliente, augsti godātais klient!

Mūsu ražojumu kvalitāte tiek stingri kontrolēta. Ja šī ierīce tomēr kādreiz nedarbojas nevainojami, mēs to ļoti nožēlojam un lūdzam Jūs vērsties mūsu apkalpošanas dienestā, kura adrese norādīta uz šī garantijas talona. Mēs Jums labprāt palīdzēsim, ja zvanīsiet mums uz norādīto apkalpošanas dienesta tālruna numuru. Lai iesniegtu garantijas prasības, jāievēro turpmāk minētie nosacījumi.

1. Šie garantijas noteikumi attiecas tikai uz patērētājiem, proti, fiziskām personām, kas nevēlas lietot šo izstrādājumu komerciālas vai citas saimnieciskas darbības ietvaros. Šie garantijas noteikumi noteic papildu garantijas pakalpojumus, kurus turpmāk minētais ražotājs apņemas veikt savu jauno ierīču pircējiem papildus likumā paredzētajai garantijai. Jūsu likumīgās garantijas prasības šī garantija neskar. Mūsu garantijas pakalpojumi Jums ir bez maksas.
2. Garantijas pakalpojumi attiecas tikai uz jūsu iegādātās turpmāk minētā ražotāja izgatavotās jaunās ierīces trūkumiem, kuru cēlonis ir materiāla vai ražošanas kļūda, un pēc mūsu izvēles iekļauj šo ierīces trūkumu novēršanu vai ierīces apmaiņu.
Ņemiet vērā, ka mūsu ierīces nav konstruētas izmantošanai komerciālām, amatniecības vai profesionālām vajadzībām, tādēļ garantijas līgums nav spēkā, ja ierīce garantijas laikā ir tikusi izmantota komerciālos, amatniecības un rūpniecības uzņēmumos vai arī līdzīgi noslogota.
3. Mūsu garantija neattiecas uz šādiem defektiem:
 - ierīces bojājumi, kas radušies montāžas instrukcijas neievērošanas vai nekvalitatīvas uzstādīšanas, lietošanas instrukcijas prasību neievērošanas (piemēram, neatbilstoša elektrotīkla sprieguma vai strāvas veida pieslēgšanas) vai apkopes un drošības noteikumu neievērošanas, ierīces pakļaušanas neatbilstošiem vides apstākļiem vai tās nepareizas uzturēšanas un apkopes dēļ;
 - ierīces bojājumi, kas radušies nepareizas un neatbilstošas izmantošanas dēļ (piemēram, ierīces pārslogošana vai neatbilstošu darba instrumentu vai piederumu izmantošana), vai, ja ierīcē iekļūst svešķermeņi (piemēram, smiltis, akmeņi vai putekļi, bojājumi transportējot), vai fiziska spēka lietošanas vai citas iedarbības dēļ (piemēram, bojājumi, noņemot zemē);
 - ierīces vai tās daļu bojājumi, kuru cēlonis ir to nodilums atbilstošas, parastas vai citādas izmantošanas laikā.
4. Garantijas termiņš ir 60 mēneši, un tas sākas ar ierīces pirkšanas dienu. Garantijas prasības ir iesniedzamas pirms termiņa izbeigšanās, divu nedēļu laikā no brīža, kad esat atklājuši defektu. Garantijas prasību iesniegšana pēc termiņa izbeigšanās nav iespējama. Ierīces remonta vai apmaiņas rezultātā garantijas termiņš netiek ne pagarināts, kā arī netiek noteikts jauns garantijas termiņš, ne attiecībā uz ierīci, ne uz tajā iespējams iemontētajām rezerves daļām. Tas pats ir spēkā arī, veicot apkalpošanu uz vietas.
5. Lai izmantotu tiesības uz garantiju, piesakiet bojāto ierīci vietnē www.isc-gmbh.info. Atrodiet pirkuma dokumentu vai citus jaunās ierīces pirkuma pierādījumus. Ierīcēm, kas tiek nosūtītas bez atbilstīgiem pierādījumiem vai datu plāksnītes, netiek piemērotas tiesības uz garantiju, jo nav iespējama klasificēšana. Ja ierīces defekts ir iekļauts mūsu garantijas pakalpojumos, jūs nekavējoties saņemsiet salabotu vai jaunu ierīci.

Defektus, kas nav vispār vai vairs nav iekļauti garantijas apjomā, mēs, protams, labprāt novērsīsim par maksu. Šim nolūkam, lūdzam nosūtīt ierīci uz mūsu apkalpošanas dienesta adresi.

Atgādinām, ka attiecībā uz dilstošajām, patēriņa un brāķētajām detaļām saskaņā ar šajā lietošanas instrukcijā minēto informāciju par apkalpošanu ir spēkā garantijas ierobežojumi.

Turinys

1. Saugos nurodymai
2. Prietaiso aprašymas ir tiekimo apimtis
3. Naudojimas pagal paskirtį
4. Techniniai duomenys
5. Prieš naudojimą
6. Valdymas
7. Tinklo kabelio pakeitimas
8. Valymas, techninė priežiūra ir atsarginių dalių užsakymas
9. Utilizavimas ir antrinis panaudojimas
10. Sandėliavimas
11. Gedimų paieškos planas



Pavojus! - Norėdami sumažinti susižeidimo riziką, perskaitykite naudojimo instrukciją

Šiuo prietaisu negali naudotis asmenys (įskaitant vaikus) su ribotais fiziniais, jutimiais ir protiniais gebėjimais bei tie asmenys, kurie neturi patirties ir (arba) nežino, kaip juo naudotis, išskyrus tuos atvejus, kai atsakingas už jų saugumą asmuo juos prižiūri bei nurodo, kaip reikia prietaisu naudotis. Reikia prižiūrėti, kad vaikai nežaistų su prietaisu.

Jeį pažeidžiamas šio prietaiso tinklo kabelis, kad būtų išvengta grėsmės, jį pakeisti turi gamintojas arba jo klientų aptarnavimo servisas, arba kitas kvalifikuotas asmuo.

Pavojus!

Naudodami prietaisus, būtinai laikykitės kai kurių saugumo taisyklių – nesusižalosite ir nepatirsite nuostolių. Todėl atidžiai perskaitykite šią naudojimo ir saugos instrukciją. Kruopščiai ją saugokite, kad visada galėtumėte pasinaudoti informacija. Jei prietaisą perduodate kitiems asmenims, kartu perduokite ir šią naudojimo ir saugos instrukciją. Neatsakome už nelaimingus atsitikimus ar žalą, patirtą nesilaikant instrukcijos ir saugos nurodymų.

1. Saugos nurodymai

Atitinkamus saugos nurodymus rasite pridedamoje knygelėje.

Pavojus!

Perskaitykite visus saugos nurodymus. Nesilaikydami saugos nurodymų galite gauti elektros smūgį, sukelti gaisrą arba sunkiai susižaloti.

Visus saugos nurodymus išsaugokite ateičiai.

Ant prietaiso esančio nurodymų skydelio paaiškinimas (žr. 12 pav.)

- 1= Prieš įjungdami perskaitykite eksploataavimo instrukciją
- 2 = Pavojaus zonoje draudžiama būti pašaliniam asmeniui!
- 3 = Atsargiai! -Adtrūs peiliai- Kildtukf idtraukite pried techninės priežiūros darbus arba atsirus pažeidimams jungtyje
- 4 = Dėmesio, jungiamąjį laidą laikyti toliau nuo pjovimo įrankių!

2. Prietaiso aprašymas ir tiekimo apimtis**2.1 Prietaiso aprašymas (1/2 pav.)**

1. Viršutinė stūmimo rankena
2. Apatinė stūmimo rankena
3. Išmetimo dangtis
4. Laikymo rankena
5. Svirtis pjovimo aukščiuui nustatyti
6. Surinkimo krepšys
7. Užpildymo indikatorius
8. Tinklo kištukas
9. Įjungimas / išjungimas
10. Apsauga nuo kabelio išsitraukimo
11. Galiniai ratai
12. Ratų gaubteliai
13. Apatinės stūmimo rankenos fiksavimo veržlė

14. Kaiščiai
15. Ratų poveržlės
16. Laido tvirtinimo gnybtai
17. Viršutinės stūmimo rankenos veržlė su greito įtempimo funkcija
18. Viršutinės stūmimo rankenos fiksavimo varžtai
19. Viršutinės stūmimo rankenos poveržlės
20. Apatinės stūmimo rankenos poveržlės
21. Surinkimo krepšio rankena

2.2 Pristatoma komplektacija ir išpakavimas

Pagal pristatomos prekės aprašymą patikrinkite, ar gavote visą komplektą. Jeigu trūksta detalių, prašome kreiptis į mūsų aptarnavimo centrą arba pardavimo vietą, kurioje įsigijote prietaisą, ne vėliau nei per 5 darbo dienas po prekės įsigijimo ir pateikti galiojantį pirkimo čekį. Kartu prašome atsižvelgti į instrukcijos pabaigoje prie aptarnavimo informacijos pateiktą garantinių paslaugų lentelę.

- Atidarykite pakuotę ir atsargiai išimkite iš jos prietaisą.
- Nuimkite pakavimo medžiagą ir pakuotės bei transportavimo apsaugą (jei yra).
- Patikrinkite, ar viskas pristatyta.
- Patikrinkite, ar prietaisas ir priedai nepažeisti transportuojant.
- Jei įmanoma, saugokite pakuotę iki garantinio laikotarpio pabaigos.

Pavojus!

Prietaisas ir pakavimo medžiaga – ne vaikų žaislai! Vaikams draudžiama žaisti su plastikiniais maišeliais, folijomis ir smulkiais dalimis! Kyla prarijimo ir uždusimo pavojus!

- Elektrinė vejapjovė
- Žolės surinkimo krepšys
- Originali naudojimo instrukcija
- Saugos reikalavimai

3. Naudojimas pagal paskirtį

Vejapjovė skirta naudoti privačiuose namų soduose ir sodininkams mėgėjams.

Namų sodams ir sodininkams mėgėjams skirtos vejapjovės per metus paprastai naudojamos ne daugiau kaip 50 valandų žolės arba vejų priežiūrai, o ne viešose erdvėse, parkuose, sporto kompleksuose ar žemės ir miškų ūkyje.

Dėmesio! Kad naudotojas nesusižalotų, vejapjovė negalima atlikti šių darbų: karpyti krūmų, tvorų ir brūzgynų, pjauti ir smulkinti vijoklinių augalų arba ant stogo ar balkono vazonuose augančios žolės, valyti (siurbti) šaligatvių, smulkinti medžių ar šakų liekanų. Be to, vejapjovės negalima naudoti kaip variklinio kultivatoriaus žemės nelygumams, pvz., kurmių išraustiems kauburėliams, lyginti.

Saugumo sumetimais prietaiso negalima naudoti kaip kitų darbo įrankių ir įrankių komplektų varomojo įrenginio, nebent tai aiškiai leidžia gamintojas.

Įrenginį naudoti tik pagal paskirtį. Bet koks kitas naudojimas yra naudojimas ne pagal paskirtį. Už bet kokį pažeidimą, atsiradusi dėl netinkamo naudojimo, atsako vartotojas arba operatorius, o ne gamintojas.

Atkreipkite dėmesį į tai, kad mūsų prietaisai savo konstrukcija nėra pritaikyti gamybiniam, amatininkiškam ar pramoniniam naudojimui. Mes neprisiimame atsakomybės, jeigu prietaisai naudojami gamybos, amatų ar pramonės įmonėse bei pagal panašią paskirtį.

4. Techniniai duomenys

Vardinė įtampa: 220-240 V ~ 50 Hz
 Galingumas: 1500 W
 Variklio apskukų skaičius: 3400 min.⁻¹
 Pjovimo plotis: 36 cm
 Pjovimo aukščio reguliavimas: 25–65 mm; 5 pakopų
 Žolės surinkimo krepšio tūris: 38 litrai
 Garso slėgio lygis L: 81,7 dB(A)
 Nestabilumas K_{PA}: 3 dB(A)
 Išmatuotas triukšmo galingumo lygis L_{WA}: 94,9 dB (A)
 Nestabilumas K_{WA}: 3 dB (A)
 Garantuotas triukšmo galingumo lygis L_{WA}: 96 dB(A)
 Vibracija prie rankenos a_{hv}: 4,5 m/s²
 Nestabilumas K: 1,5 m/s²
 Apsaugos klasė: II /
 Svoris: 10 kg

Pavojus!

Triukšmas ir vibracija

Triukšmo ir vibracijos vertės atitinka EN ISO 3744:1995, EN ISO 11201:1995 ir EN ISO 20643:2005 standartus.

Visiškai sumažinkite triukšmo susidarymą ir vibraciją!

- Naudokite tik nepriekaištingos būklės prietaisus.
- Reguliariai techniškai prižiūrėkite ir valykite prietaisą.
- Savo darbo pobūdį pritaikykite prie prietaiso.
- Neperkraukite prietaiso.
- Jei reikia, leiskite prietaisui atvėsti.
- Išjunkite prietaisą, kai jis nebenaudojamas.
- Mūvėkite pirštines.

Atsargiai!

Kiti pavojai

Net naudojant šį elektros įrankį pagal visus reikalavimus, gali kilti kitų pavojų. Galimi pavojai, susiję su elektros įrankio konstrukcija ir specifikacija, yra šie:

1. kvėpavimo takų dirginimas, jei naudojamas tinkamas respiratorius nuo dulkių;
2. klausos pakitimai, jei nenešiojamos tinkamos ausinės;
3. Sveikatos sutrikimai dėl plaštakos ir rankos vibravimo, jei prietaisai naudojami ilgą laiką arba netinkamai laikomi ir prižiūrimi.

5. Prieš naudojimą

Prieš prijungdami įsitikinkite, kad duomenys ant prietaiso duomenų lentelės sutampa su tinklo duomenimis.

Įspėjimas!

Prieš nustatydami prietaisą, visada ištraukite kištuką.

Vejapjovė pristatoma nesumontuota. Prieš naudojant vejapjovę, reikia sumontuoti visą stūmimo rankeną ir surinkimo krepšį. Vadovaukitės naudojimo instrukcija ir sekite paveikslėlius, kad palengvintumėte darbą.

Ratų montavimas (3 a ir b pav.)

Paimkite galinį ratą (2 pav. / 11 pad.) ir uždėkite jį ant ašies, kaip parodyta 3 a pav. Tada uždėkite ant ašies dar vieną poveržlę (2 pav. / 15 pad.) ir viską užfiksuokite pridėtu kaiščiu (2 pav. / 14 pad.), kaip parodyta 3 a pav. Tada užspauskite rato gaubtą (2 pav. / 12 pad.) ant rato, kaip parodyta 3 b pav. Lygiai taip pat uždėkite ratą ir kitoje pusėje.

Stūmimo rankenos montavimas (4–7 pav.)

Įstatykite apatinę stūmimo rankeną (2 pav. / 2 pad.) į tam skirtą varžtą ir viską užfiksuokite sparnuota veržle (2 pav. / 13 pad.), kaip parodyta 4 pav. Lygiai tą patį padarykite ir kitoje pusėje. Montuodami viršutinę rankeną galite pasirinkti tvirtinimo kiaurymę (5 pav.), nuo to priklausys rankenos aukštis. Tada viršutinę stūmimo rankeną pritvirtinkite su apatine rankena, kaip parodyta 6 pav. Dabar kabelio laikikliais (2 pav. / 16 pad.) galite pritvirtinti variklio laidą prie stūmimo rankenos (7 pav. / A pav.).

Surinkimo krepšio montavimas (žr. 8a–b pav.)

Įstatykite surinkimo krepšio rankeną (8a pav. / 21 pad.) į surinkimo krepšį, kaip parodyta 8a pav. Norint įkabinti surinkimo krepšį, variklis turi būti išjungtas, o pjovimo peilis turi nesisukti. Viena ranka pakelkite (8b pav. / 3 pad.) išmetimo dangtį. Kita ranka laikykite už rankenos surinkimo krepšį ir iš viršaus jį įkabinkite (8b pav.).

Surinkimo įrenginio pripildymo indikatorius

Surinkimo įrenginyje yra pripildymo indikatorius (1 pav. 7 punktas). Indikatorius atidaro oro srovę, kurią darbo metu generuoja vejapjovė. Jeigu pjovimo metu vožtuvas užsidaro, vadinasi, surinkimo krepšys yra pilnas ir jį reikia ištuštinti. Norint, kad pripildymo indikatorius nepriekaištingai veiktų,

reikia visada išvalyti angas po vožtuvu, jos turi būti laidžios orui.

Pjovimo aukščio nustatymas

Dėmesio!

Pjovimo aukštį reguliuokite tik išjungę prietaisą ir ištraukę tinklo kabelį.

Prieš pradėdami pjauti, patikrinkite, ar pjovimo įrankis nėra bukas ir ar nesugadintos jo tvirtinimo priemonės. Pakeiskite atbukusius ir (arba) sugadintus pjovimo įrankius, kad įrankiai neišsiderintų. Juos tikrindami, išjunkite variklį ir ištraukite apsauginį kištuką.

Pjovimo aukštis turi būti nustatomas tokia eilės seka (žr. 9 pav.):

1. Svirtį stumkite nuo savęs.
2. Svirtį nustatykite pageidaujama pjovimo aukštyje.
3. Atleiskite svirtį ir patikrinkite, ar ji patikimai užfiksuota.

Pjovimo aukštis

25–65 mm pjovimo aukštis nustatomas 5 etapais ir jį galima pamatyti skalėje.

Įjungimas į tinklą

Vejapjovė gali būti įjungta į bet kurį apšvietimo šakutės lizdą (su 220-240 voltų kintamąja srove). Tačiau leistinas tik vienas „Schuko“ šakutės lizdas, prie kurio saugiklio turi būti apsauginis 16 A linijos jungiklis. Be to, turi būti prijungtas apsauginis daug. 30 mA srovės nutekėjimo jungiklis (RCD)!

Prietaiso prijungimo laidas

Naudokite tik nepažeistus prietaiso prijungimo laidas. Prietaiso prijungimo laidas negali būti bet kokio ilgio (daug. 50 m), antraip sumažės elektros variklio galia. Prietaiso prijungimo laido skerspjuvis turi būti 3 x 1,5 mm². Labai dažnai sugadinama prijungimo laidų izoliacija.

Galimos priežastys:

- Prapjovimai pervažiuojant laidą.
- Suspaudimai, kai prietaiso prijungimo laidas tiesiamas po durimis ir langais.
- Įtrūkimai pasenus izoliacijai.
- Sulenkimai dėl netinkamo prietaiso prijungimo laido pritvirtinimo arba nutiesimo.

Prietaiso prijungimo laidai turi būti bent jau H05RN-F tipo ir 3 gyslų. Ant prietaiso prijungimo laido yra užrašytas tipo pavadinimas. Pirkite tik

paženklintus prietaiso prijungimo laidus! Prietaiso kabelių kištukai ir lizdai turi būti guminiai ir atsparūs drėgmei. Prijungimo laidai negali būti bet kokio ilgio. Ilgesni prietaiso prijungimo laidai turi būti didesnio skerspjūvio. Reikia nuolat tikrinti, ar prietaiso prijungimo laidai ir sujungimo laidai nepažeisti. Pasirūpinkite, kad tuo metu, kai tikrinatė, laidai būtų atjungti. Prietaiso prijungimo laidą visiškai išvyniokite. Taip pat patikrinkite, ar nesulankstyti prietaiso prijungimo laidų įvadai prie kištukų ir sujungimo dėžučių.

6. Valdymas

Tinklo kištuką (1 pav. / 8 pad.) sujunkite su ilginimo kabeliu. Ilginimo kabelis turi būti su apsauga nuo išsitraukimo, kaip parodyta 10 pav.

Dėmesio!

Tam, kad būtų išvengta nepageidaujamo įjungimo, vejpajovė yra sukonstruota su įjungimo blokuote (10 pav. A punktas), kurią reikia nuspausti, kad būtų galima nuspausti įjungimo lanką (10 pav. B punktas). Jeigu įjungimo mygtukai atleidžiami, vejpajovė išsijungia. Atlikite šį veiksmą kelis kartus, kad įsitikintumėte, jog Jūsų prietaisas teisingai veikia. Prieš remontuodami prietaisą arba atlikdami jo techninę priežiūrą, privalote įsitikinti, kad peilis nesisuka ir prietaisas yra atjungtas nuo tinklo.

Dėmesio! Jokiu būdu neatidarykite išmetimo dangčio, kol tuštinamas žolės surinkimo įrenginys ir variklis dar veikia. Veikiantis peilis gali sužaloti.

Visada tvirtai pritvirtinkite išmetimo dangtį ir žolės surinkimo krepšį. Prieš jį išimdami, išjunkite variklį.

Laikykitės saugaus atstumo, kurį sudaro stūmimo rankenos tarpas tarp peilio korpuso ir naudotojo. Pjaudami ir keisdami važiavimo kryptį ties krūmais ir šlaitais būkite itin atsargūs. Stabiliai stovėkite. Avėkite avalynę neslystančiu, gerai kimbančiu padu ir mūvėkite ilgas kelnes.

Visada pjaukite skersai šlaito. Dėl saugumo negalima pjauti 15 laipsnio nuolydžio šlaitų.

Būkite itin atsargūs pjaudami atbuline eiga ir traukdami vejpajovę. Pavojus paslysti!

Teisingo pjovimo nurodymai

Pjauti rekomenduojama pagal persidengiantį metodą.

Pjaukite tik aštriais, nepriekaištingos būklės peiliais, kad žolės stiebais neišsišakotų, o žolė nepagelstų.

Norėdami išgauti švarų nupjautos žolės vaizdą, vejpajovę stumkite kuo tiesesne trajektorija. Tai darant pjovimo takeliai turėtų keliais centimetrais persidengti, kad neliktų juostų.

Pjovimo dažnumas iš esmės priklauso nuo vejos augimo greičio. Pagrindinio augimo laikotarpiu (nuo gegužės mėn. iki birželio mėn.) – du kartus per savaitę, kitu atveju – kartą per savaitę. Pjovimo aukštis turi būti 4–6 cm, o iki kito pjovimo veja turėtų būti 4–5 cm. Jeigu veja užaugo šiek tiek aukštesnė, neturėtumėte daryti klaidos ją tuoj pat nupjaudami iki įprasto aukščio. Tai kenkia vejai. Tuomet niekada nepjaukite daugiau nei pusę žolės aukščio.

Žiūrėkite, kad vejpajovės korpuso apatinė pusė būtų švari, ir būtina iš jos nuvalykite žolės sankaupas. Sankaupos apsunkina paleidimą, blogina pjovimo kokybę ir sunkina žolės šalinimą.

Ties šlaitais pjovimo takelius formuokite skersai šlaito. Kad vejpajovė nenuslystų, pasukite ją skersai į viršų.

Pjovimo aukštį pasirinkite pagal žolės dydį. Perekite kelis kartus, kad vienu metu būtų nupjauta daugiausia 4 cm žolės.

Prieš tikrindami peilį būtina išjunkite variklį. Nepamirškite, kad peilis išjungus variklį dar kurį laiką sukasi. Niekada nebandykite sustabdyti peilio. Reguliariai tikrinkite, ar peilis yra tinkamai pritvirtintas, geros būklės ir gerai pagalaštas. Priešingu atveju jį pagalaškite arba pakeiskite. Jeigu besisukdamas peilis atsitrenkia į kokį nors daiktą, išjunkite vejpajovę ir palaukite, kol peilis sustos. Tada patikrinkite peilio ir jo laikiklio būklę. Jei jie pažeisti, juos reikia pakeisti. Prietaiso prijungimo laidą, susuktą į kilpą, laikykite ant žemės prieš naudojamą kištukinį lizdą. Pjaukite atokiau nuo kištukinio lizdo ir laido bei įsitikinkite, kad prietaiso laidas visada guli nupjautoje vejoje, kad ant jo neužvažiuotumėte vejpajovę.

Kai pjaunant ant žemės ima likti nesurinktų žolės likučių, reikia ištuštinti surinkimo krepšį. Dėmesio! Prieš išimdami surinkimo krepšį, išjunkite variklį ir palaukite, kol pjovimo įrankis sustos.

Norėdami išimti surinkimo krepšį, viena ranka pakelkite išmetimo dangtį, o kita ištraukite krepšį už rankenos. Pagal saugumo taisykles išmetimo dangtis išimant surinkimo krepšį užsidaro ir uždaro galinę išmetimo angą. Jeigu angoje lieka žolės likučių, vejaplovę patraukite apie 1 m atgal, kad būtų lengviau paleisti variklį.

Nebandykite nupjauti likučių nuo vejaplovės korpuso ir darbo įrankio šalinti rankomis ar kojomis. Tai darykite atitinkamomis pagalbinėmis priemonėmis, pvz., šepetiu arba šluota.

Siekiant užtikrinti gerą žolės surinkimą, po naudojimo reikia išvalyti surinkimo krepšį ir labai gerai iš vidaus išvalyti tinklę.

Surinkimo krepšį tvirtinkite tik išjungę variklį ir sustojus pjovimo įrankiu.

Viena ranka pakelkite išmetimo dangtį, o kita laikykite už surinkimo krepšio rankenų ir jį pritvirtinkite.

7. Tinklo kabelio pakeitimas

Pavojus!

Jei pažeidžiamas šio prietaiso tinklo kabelis, kad būtų išvengta grėsmės, jį pakeisti turi gamintojas arba jo klientų aptarnavimo servisas, arba kitas kvalifikuotas asmuo.

8. Valymas, techninė priežiūra ir atsarginių dalių užsakymas

Pavojus!

Prieš pradėdami bet kokius valymo darbus iš tinklo ištraukite kištuką.

8.1 Valymas

- Pasirūpinkite, kad ant apsauginių įtaisų, ventiliacinėse angose ir variklio korpusuose nebūtų dulkių bei nešvarumų. Prietaisą nuvalykite švaria šluoste arba išpūskite suspausto oro srove, esant žemam slėgiui.
- Rekomenduojame prietaisą iš karto išvalyti po kiekvieno panaudojimo.
- Prietaisą valykite reguliariai drėgna šluoste su trupučiu skysto muilo. Nenaudokite jokių valiklių ar tirpiklių; jie gali pažeisti prietaiso plastikines dalis. Būkite atidūs, kad į prietaiso vidų nepatektų vandens. Vandeniui patekus

į elektros prietaisą padidėja elektros smūgio rizika.

8.2 Anglies šepetėliai

Pastebėjus per didelį kibirkščiavimą, anglies šepetėlius turi patikrinti elektrikas.

Pavojus! Anglies šepetėlius keisti gali tik elektrikas.

8.3 Techninė priežiūra

- Susidėvėjusius arba pažeistus peilius, peilių laikiklius ir varžtus turi pakeisti kvalifikuotas specialistas, kad būtų išlaikytas teisingas balansas.
- Draudžiama vejaplovę plauti tekančiu vandeniu, ypač veikiant aukštam slėgiui. Pasirūpinkite, kad visi tvirtinimo elementai (varžtai, veržlės ir kt.) visada būtų tvirtai prisukti, kad su vejaplove galėtumėte saugiai dirbti.
- Dažniau patikrinkite žolės surinkimo įrenginį, ar jis nėra nudilęs.
- Pakeiskite susidėvėjusias ar pažeistas dalis.
- Laikykite savo vejaplovę sausoje patalpoje.
- Kad prietaisas ilgai tarnautų, visos varžtų dalys, ratai ir ašys turėtų būti valomi ir tepami.
- Reguliari vejaplovės priežiūra garantuos ne tik jos ilgaamžiškumą ir našumą, tačiau taip pat įtakos kruopštų ir paprastą Jūsų vejos nupjovimą. Jei įmanoma, išvalykite prietaisą šepetiais arba skudurėliais. Purvui pašalinti nenaudokite jokių tirpiklių.
- Labiausiai besidėvinti dalis yra pjovimo veleno peilis. Reguliariai patikrinkite pjovimo veleno peilio būklę, o taip pat jo pritvirtinimą. Jeigu peilis nusidėvėjęs, jį reikia nedelsiant pakeisti arba pagaląsti. Jeigu vejaplovė imtų neįprastai vibruoti, tai reiškia, kad peilis yra neteisingai subalansuotas arba dėl smūgių jis deformavosi. Tokiu atveju jį reikia remontuoti arba pakeisti.
- Prietaiso viduje nėra dalių, kurioms būtina techninė priežiūra

8.4 Peilio keitimas

Saugumo sumetimais rekomenduojame dėl peilio keitimo kreiptis į įgaliotąjį specialistą. Dėmesio! Mūvėkite darbinės pirštines! Naudokite tik originalų peilį, nes priešingu atveju, atsižvelgiant į aplinkybes, nebūs užtikrinamas tinkamas veikimas ir saugumas.

Norėdami pakeisti peilį, atlikite tokius veiksmus:

1. Atsukite tvirtinimo varžtą (žr. 11a pav.).
2. Nuimkite peilį ir pakeiskite jį nauju.

3. Montuodami naują peilį, atsižvelkite į jo montavimo kryptį. Peilio mentės turi būti nukreiptos į variklio ertmę (žr. 11b pav.). Laikantieji elementai turi sutapti su peilyje išmuštomis kiaurymėmis.
4. Paskui universaliu raktu priveržkite tvirtinimo varžtą. Sukimo momentas turėtų būti apie 25 Nm.

Sezono pabaigoje atlikite bendrąją vejąplovės patikrą ir pašalinkite visus susikaupusius likučius. Prieš kiekvieną sezoną būtina patikrinkite peilio būklę. Dėl remonto kreipkitės į mūsų klientų aptarnavimo tarnybas. Naudokite tik originalias atsargines detales.

8.5 Atsarginių dalių užsakymas:

Užsakant atsargines dalis, būtina nurodyti tokius duomenis;

- Prietaiso tipą
- Prietaiso artikulo numerį
- Prietaiso tapatybės numerį
- Reikiamos dalies atsarginės dalies numerį.

Dabartines kainas ir naujausią informaciją rasite tinklalapyje www.isc-gmbh.info

Atsarginis peilis, prekės Nr.: 34.054.30

9. Utilizavimas ir antrinis panaudojimas

Prietaisas yra įpakotas, kad gabenamas nebūtų sugadintas. Ši pakuotė yra žaliavinė medžiaga, tinkama panaudoti dar kartą arba perdirbti. Prietaisas ir jo priedai yra iš įvairių medžiagų, tokių kaip metalas ir plastikas. Sugedusių prietaisų negalima išmesti kartu su buitinėmis atliekomis. Siekiant prietaisą tinkamai utilizuoti, jį reikia atiduoti atitinkamam surinkimo punktui. Jeigu nežinote kur toks surinkimo punktas yra, pasiteiraukite komunaliniame ūkyje.

10. Sandėliavimas

Prietaisą ir jo priedus laikykite tamsioje, sausoje, nešaltoje ir vaikams neprieinamoje vietoje. Geriausia laikyti 5–30 °C temperatūroje. Prietaisą laikyti originalioje pakuotėje.

11. Gedimų paieškos planas

| Gedimas | Galima priežastis | Šalinimas |
|-------------------------|---|--|
| Nepasileidžia variklis | a) Sugedęs kondensatorius b) Jungtyje nėra srovės c) Sugedęs laidas d) Sugedęs jungiklio ir kištuko komplektas e) Nutrūkusios jungtys prie variklio arba kondensatoriaus f) Prietaisas pastatytas aukštoje žolėje g) Užsikimšęs vejapjovės korpusas | a) Turi patikrinti klientų aptarnavimo techninės priežiūros skyrius b) Patikrinti laidą ir saugiklį c) Patikrinti laidą d) Turi patikrinti klientų aptarnavimo techninės priežiūros skyrius e) Turi patikrinti klientų aptarnavimo techninės priežiūros skyrius f) Paleisti ant trumpos žolės arba ant jau nupjauto ploto; galbūt pakeisti pjovimo aukštį g) Išvalyti korpusą, kad peilis galėtų laisvai sukis |
| Mažėja variklio našumas | a) Per aukšta arba per drėgna žolė b) Užsikimšęs vejapjovės korpusas c) Labai susidėvėjęs peilis | a) Pakoreguokite pjovimo aukštį b) Išvalykite korpusą c) Pakeiskite peilį |
| Nešvarus pjovimas | a) Susidėvėjo peilis b) Neteisingas pjovimo aukštis | a) Pakeisti arba pagaląsti peilį b) Pakoreguoti pjovimo aukštį |

Dėmesio! Variklis, siekiant jį apsaugoti, sukonstruotas su šiluminiu jungikliu, kuris, esant perkrovai, variklį išjungia ir vėl įjungia po trumpos aušinimo fazės!



Tik ES šalims

Elektros prietaisų neišmeskite kartu su buitinėmis atliekomis!

Remiantis ES elektros ir elektronikos atliekų direktyva 2012/19/EB ir jos perkėlimu į nacionalinę teisinę bazę, panaudotus elektros prietaisus reikia surinkti ir perdirbti nekenkiant aplinkai.

Perdirbimas - grąžinimo alternatyva:

Elektros prietaiso savininkas įpareigotas negrąžinti pasirinktą prietaisą, bet tinkamai jį utilizuoti. Tuo tikslu elektros ir elektronikos atliekos gali būti perduotos atliekų tvarkymu užsiimančioms įmonėms, kurios jas utilizuoja remdamiesi nacionaliniu atliekų perdirbimo pramonės ir atliekų tvarkymo įstatymu. Šis reikalavimas netaikomas elektros prietaisuose panaudotiems priedams ir pagalbinėms priemonėms, kurių sudėtyje nėra elektros dalių.

Perspausdinimas ar bet koks visų gaminio dokumentų visas ar dalinis dauginimas leidžiamas tik gavus aiškų iSC GmbH leidimą.

Teisę atlikti techninius pakeitimus pasilikame sau

Aptarnavimo informacija

Mes palaikome santykius visose šalyse, kurios nurodytos garantiniame dokumente. Kompetentingi aptarnavimo partnerių kontaktai yra pateikti garantinio dokumento kontaktuose. Jie yra Jūsų paslaugoms atliekant remontą, keičiant atsargines ir nusidėvėjusias dalis arba prireikus darbinių medžiagų.

Reikia atsižvelgti į tai, kad atitinkamos šio produkto detalės priklausomai nuo naudojimo arba natūraliai nusidėvi, arba yra reikalingos kaip darbinė medžiaga.

| Kategorija | Pavyzdys |
|-------------------------------|------------------------------|
| Besidėvinčios detalės* | V diržas, anglies šepetėliai |
| Naudojamos medžiagos / dalys* | Peilis |
| Detalių trūkumas | |

* netiekiamos kartu su prietaisu!

Esant defektui arba trūkumui, prašome gedimo atvejį registruoti internetu www.isc-gmbh.info. Prašome gedimą aprašyti tiksliai ir atsakyti į bet kokiu atveju pateikiamus klausimus:

- Ar prietaisas veikė, ar jau iš pradžių buvo sugedęs?
- Ar prieš sugendant ką nors pastebėjote (gedimo simptomas)?
- Kokia, jūsų nuomone, prietaiso funkcija veikia netinkamai (pagrindinis simptomas)?
Aprašykite netinkamai veikiančią funkciją.

Garantinis dokumentas

Gerbiami pirkėjai, mūsų produktai yra prižiūrimi pagal griežtą kokybės kontrolę. Tačiau, jei šis prietaisas funkcionuotų netinkamai, labai dėl to apgailestaujame ir prašome kreiptis į mūsų aptarnavimo tarnybą garantinėje kortelėje nurodytu adresu. Mielai pakonsultuosime Jus ir nurodytu techninės priežiūros skyriaus telefonu. Garantinių reikalavimų galiojimui taikomos sąlygos:

1. Šios garantinės sąlygos skirtos tik vartotojams, t. y. asmenims, kurie šį prietaisą nenaudos nei gamybiniais, nei kitais savarankiškais tikslais. Šios garantinės sąlygos reglamentuoja papildomas garantines paslaugas, kurias žemiau nurodytas gamintojas papildomai prie teisėtų garantijų suteikia savo naujo prietaiso pirkėjui. Ši garantija neturi įtakos teisėtiems garantinių paslaugų reikalavimams. Mūsų garantinio remonto darbai atliekami nemokamai.
2. Garantija suteikiama tik naujai įsigyto žemiau nurodyto gamintojo prietaiso defektams, kurie atsiranda dėl medžiagos arba gamintojo klaidos. Mums nusprendus tokie prietaiso defektai yra pašalinami arba pakeičiamas prietaisas.
Įsidėmėkite, kad mūsų prietaisai dėl savo konstrukcijos nepritaikyti naudoti gamyboje, amatuose ar pramonėje. Todėl garantijos sutartis negalioja, jeigu garantiniu laikotarpiu prietaisas buvo naudojamas verslo, amatų arba pramonės įmonėse arba buvo naudojamas atliekant panašios apkrovos darbus.
3. Garantijos nesuteikiame:
 - Prietaiso gedimams, kurie atsiranda neatsižvelgus į montavimo instrukciją arba dėl neprofesionalios instaliacijos, neatsižvelgus į naudojimo instrukciją (pvz., prijungus prie netinkamos įtampos arba srovės) arba į techninės priežiūros ir saugos potvarkius, arba naudojant prietaisą nenormaliomis aplinkos sąlygomis, arba esant per mažai priežiūrai ir nepakankamai techninei priežiūrai.
 - Prietaiso gedimams, kurie atsirado dėl neleistino arba netinkamo naudojimo (pvz., per daug apkraunant prietaisą arba naudojant neleistinus darbo įrankius ar reikmenis), dėl į prietaisą patekusių svetimkūnių (pvz., smėlio, akmenų arba dulkių, transportavimo pažeidimų), naudojant jėgą arba dėl kitų poveikių (pvz., gedimas nukritus ant žemės).
 - Prietaiso gedimams arba jo dalims, susijusiems su naudojimo nulemtu, įprastu ir kitu natūraliu dėvėjimusi.
4. Garantija galioja 60 mėnesius ir prasideda nuo prietaiso įsigijimo dienos. Atpažinus defektą, garantiniai reikalavimai turi būti pateikti per dvi savaites prieš pasibaigiant garantiniam laikotarpiui. Pasibaigus garantiniam laikotarpiui, garantiniai reikalavimai nebepriimami. Atlikus remontą arba pakeitus prietaisą, garantinis laikotarpis nei prasitęs, nei suteikiama prietaisui arba galbūt pakeistoms atsarginėms dalims nauja garantija. Tai galioja naudojantis ir technine priežiūra darbo vietoje.
5. Norėdami pateikti garantinį reikalavimą, užregistruokite sugedusį prietaisą svetainėje: www.isc-gmbh.info. Išsaugokite pirkimo kvitą arba kitą naujo prietaiso pirkimo dokumentą. Prietaisams kurie pateikiami be atitinkamų dokumentų arba be etiketės, garantija nesuteikiama dėl klasifikavimo trūkumo. Jei mūsų garantija apima prietaiso gedimą, Jums bus nedelsiant grąžintas suremontuotas arba naujas prietaisas.

Savaime suprantama už atitinkamą kainą mielai sutaisysime prietaisą, jeigu jo gedimui nėra suteikiama garantija arba garantija jau pasibaigusi. Tuo tikslu prašome prietaisą atsiųsti mūsų aptarnavimo skyriaus adresu.

Pagal šios naudojimo instrukcijos aptarnavimo informaciją atkreipiame dėmesį dėl garantinių apribojimų, susijusių su nusidėvėjusiomis, darbinėmis ir trūkstamomis dalimis.

- D** erkl art folgende Konformit t gem B EU-Richtlinie und Normen f r Artikel
- GB** explains the following conformity according to EU directives and norms for the following product
- F** d clare la conformit  suivante selon la directive CE et les normes concernant l'article
- I** dichiara la seguente conformit  secondo la direttiva UE e le norme per l'articolo
- NL** verklaart de volgende overeenstemming conform EU richtlijn en normen voor het product
- E** declara la siguiente conformidad a tenor de la directiva y normas de la UE para el art culo
- P** declara a seguinte conformidade, de acordo com as diretiva CE e normas para o artigo
- DK** attesterer folgende overensstemmelse i medf r af EU-direktiv samt standarder for artikel
- S** f rklarar f ljande  verensst mmelse enl. EU-direktiv och standarder f r artikeln
- FIN** vakuuttaa, ett  tuote t ytt t  EU-direktiivin ja standardien vaatimukset
- EE** t endab toote vastavust EL direktiivile ja standarditele
- CZ** vyd v  n sleduj ci prohl sen  o shod  podle sm rnice EU a norem pro v robek
- SLO** potrjuje slede o skladnost s smernico EU in standardi za izdelek
- SK** vyd v  n sleduj ce prehl senie o zhode podl'a smernice EU a noriem pre v robok
- H** a cikkekhez az EU-ir nyvonal  s Norm k szerint a k vetkez  konformit st jelenti ki
- PL** deklaruje zgodno c wymienionego poniżej artykułu z nast puj cymi normami na podstawie dyrektywy WE.
- BG** декларира съответното съответствие съгласно Директива на ЕС и норми за артикул
- LV** paskaidro š du atbilst bu ES direkt vai un standartiem
- LT** apib dina š  atitikim  EU reikalavimams ir prek s normoms
- RO** declar  urm toarea conformitate conform directivei UE și normelor pentru articolul
- GR** δηλώνει την ακόλουθη συμμόρφωση σύμφωνα με την Οδηγία ΕΚ και τα πρότυπα για το προϊόν
- HR** potvrđuje sljedeću usklađenost prema smjernicama EU i normama za artikl
- BIH** potvrđuje sljedeću usklađenost prema smjernicama EU i normama za artikl
- RS** potvrđuje sledeću usklađenost prema smernicama EZ i normama za artikal
- RUS** следующим удостоверяется, что следующие продукты соответствуют директивам и нормам ЕС
- UKR** проголошує про зазначену нижче відповідність виробу директивам та стандартам ЄС на виріб
- MK** ja izjavuva slednata soobrznost согласно EU-директивата и нормите за артикли
- TR** Ürünü ile ilgili AB direktifleri ve normları gereğince a ağında açıklanan uygunluğ  belirtir
- N** erkl rer f lgende samsvar i henhold til EU-direktivet og standarder for artikkel
- IS** L syr uppfyllingu EU-reglna og annarra sta la v ru

Elektrorasenm her GEM-E 1536 (Gardol)

- 2014/29/EU
- 2005/32/EC_2009/125/EC
- (EU)2015/1188
- 2014/35/EU
- 2006/28/EC
- 2014/30/EU
- 2014/32/EU
- 2014/53/EU
- 2014/68/EU
- (EU)2016/426
- (EU)2016/425
- 2011/65/EU_(EU)2015/863
- 2006/42/EC
- Annex IV
Notified Body:
Reg. No.:
- 2000/14/EC_2005/88/EC
- Annex V
- Annex VI
Noise: measured $L_{WA} = 95,3$ dB (A); guaranteed $L_{WA} = 96$ dB (A)
 $P = 1,5$ kW; $L/\varnothing = 36$ cm
Notified Body: Intertek Testing & Certification Ltd. (0359)
- 2012/46/EU_(EU)2016/1628
Emission No.:

**Standard references: EN 60335-1; EN 60335-2-77; EN 62233;
EN 55014-1; EN 55014-2; EN 61000-3-2; EN 61000-3-3**

Landau/Isar, den 20.08.2020

Andreas Weichselgartner/General-Manager

Gao/Product-Management

First CE: 19
Art.-No.: 34.001.55 I.-No.: 21020
Subject to change without notice

Archive-File/Record: NAPR024453
Documents registrar: Fischer Thomas
Wiesenweg 22, D-94405 Landau/Isar



A series of 20 horizontal lines for writing, starting from the line where the pencil is positioned and extending down the page.



A series of 20 horizontal lines for writing, starting from the line where the pencil is positioned and extending down the page.



A series of horizontal lines for writing, starting from the top right and extending down to the bottom of the page.



EH 10/2020 (01)

