

Ⓓ **Originalbetriebsanleitung
für Elektro-Sense**

Ⓟ **Instrukcją oryginalną
Kosa elektryczna**



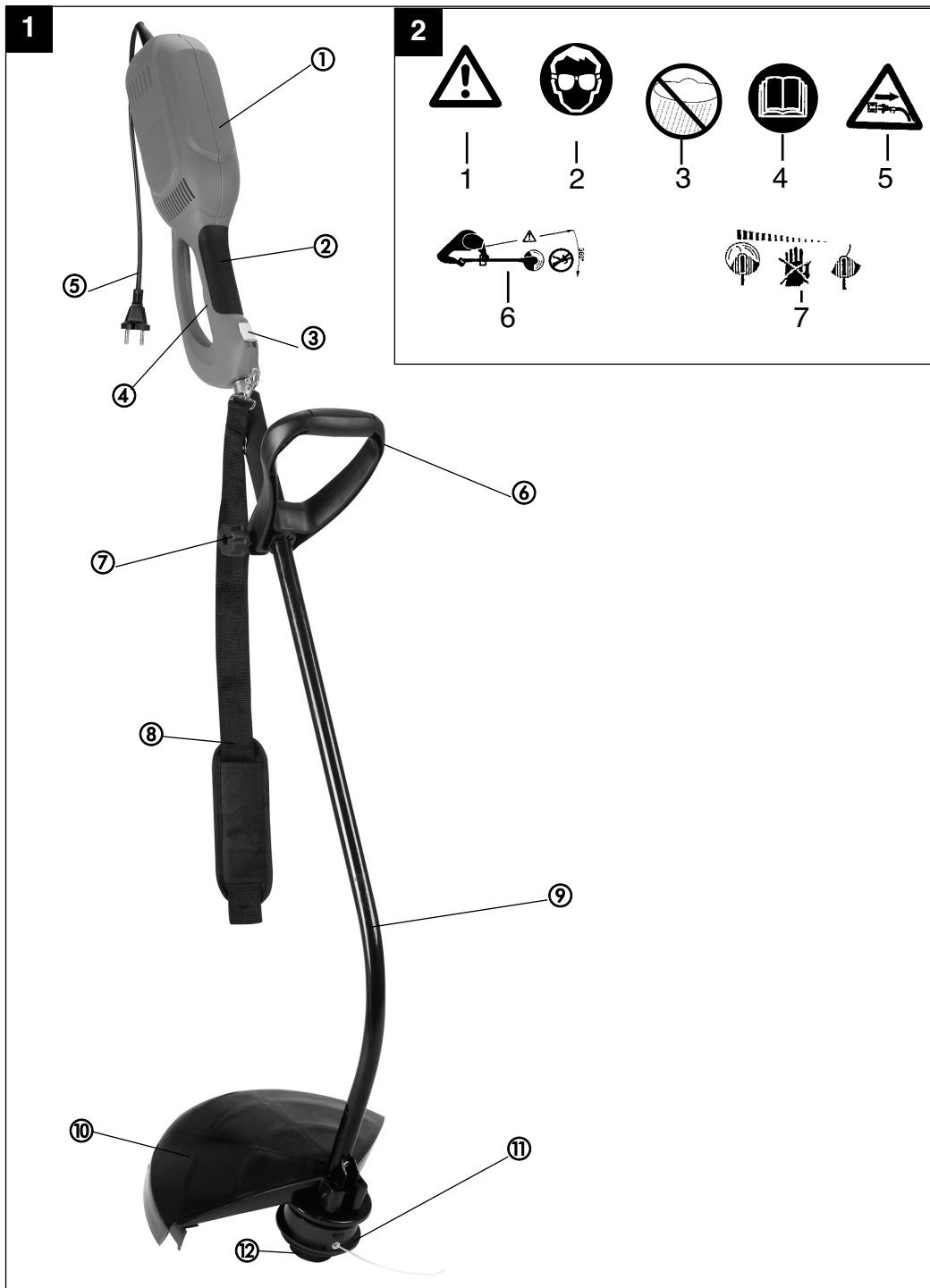
5

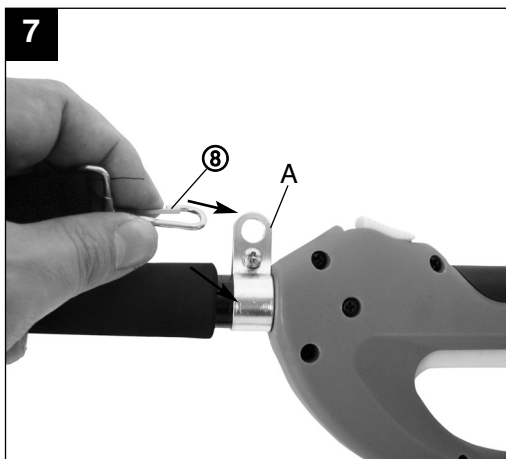
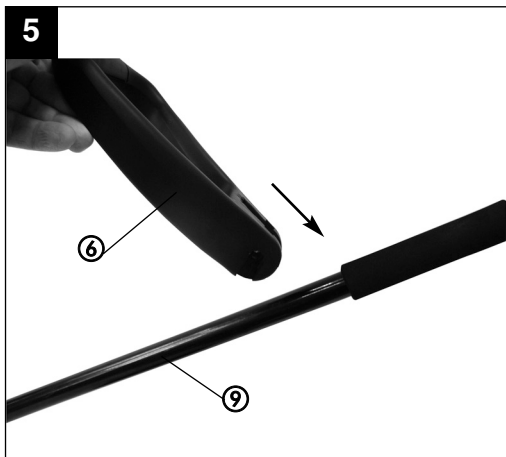
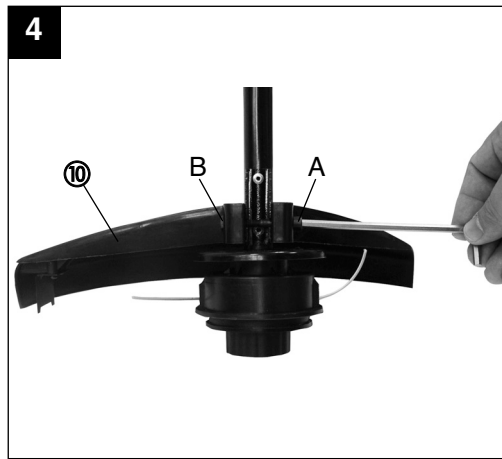
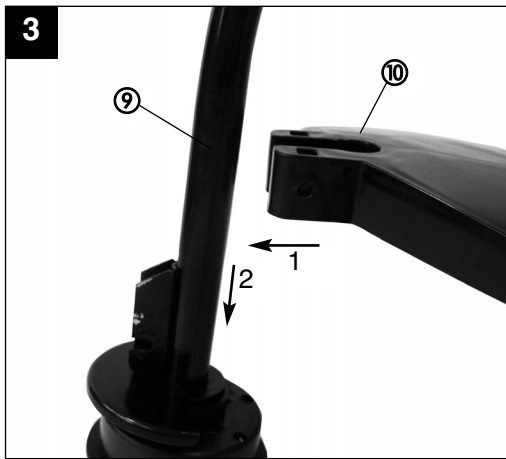


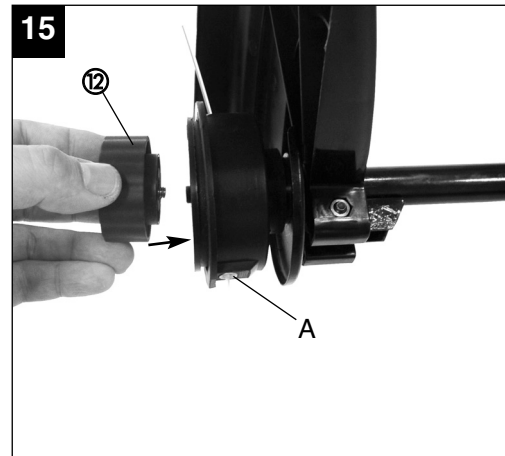
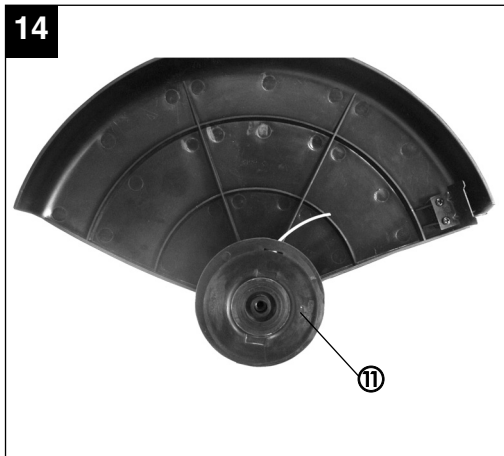
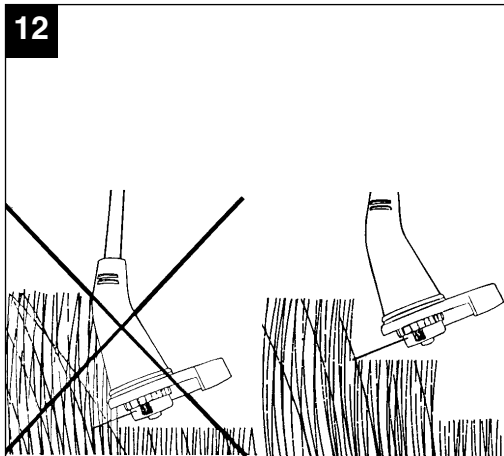
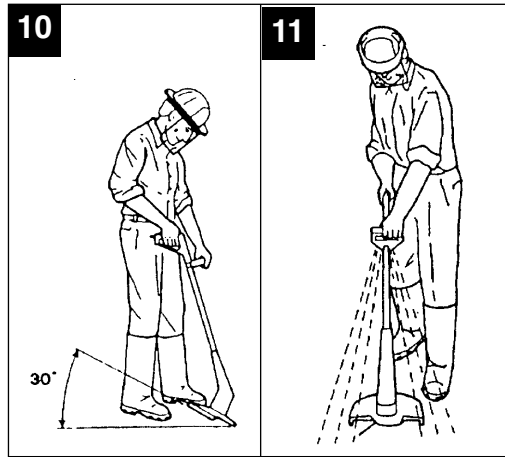
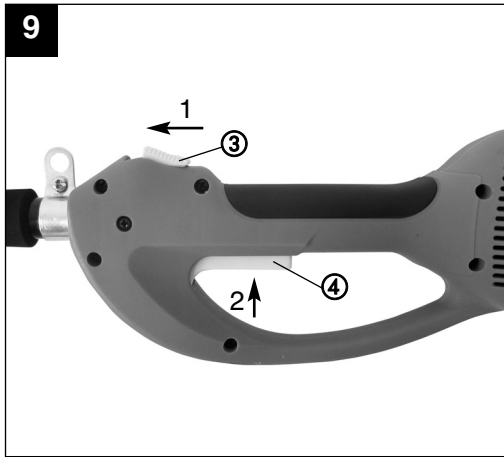
Art.-Nr.: 34.016.50

I.-Nr.: 01029

ES 1000







Inhaltsverzeichnis

1. Sicherheitshinweise	S. 6
2. Lieferumfang	S. 8
3. Gerätebeschreibung	S. 8
4. Erklärung des Hinweisschildes	S. 8
5. Technische Daten	S. 9
6. Zusammenbau	S. 9
7. Ordnungsgemäßer Gebrauch	S. 9
8. Inbetriebnahme	S. 9
9. Austausch der Fadenspule	S. 10
10. Wartung und Pflege	S. 10
11. Störungen	S. 10
12. Entsorgung	S. 11
13. Ersatzteilbestellung	S. 11

D

Bevor Sie mit dem Gerät arbeiten, lesen Sie die nachstehenden Sicherheitsvorschriften und die Bedienungsanleitung aufmerksam durch. Falls Sie das Gerät an andere Personen übergeben sollten, händigen Sie die Bedienungsanleitung bitte mit aus.

Bewahren Sie die Bedienungsanleitung immer gut auf!

Verpackung:

Ihr Gerät befindet sich zum Schutz vor Transportschäden in einer Verpackung. Verpackungen sind Rohstoffe und somit wiederverwendungsfähig oder können dem Rohstoffkreislauf zurückgeführt werden.

1. Sicherheitshinweise

Bitte lesen Sie die Gebrauchsanweisung sorgfältig durch und beachten Sie deren Hinweise. Machen Sie sich anhand dieser Gebrauchsanweisung mit dem Gerät, dem richtigen Gebrauch sowie den Sicherheitshinweisen vertraut.

Bitte bewahren Sie die Hinweise für späteren Gebrauch sicher auf.

Achtung!

Aus Sicherheitsgründen dürfen Kinder und Jugendliche unter 16 Jahren sowie Personen, die mit dieser Gebrauchsanweisung nicht vertraut sind, das Gerät nicht benutzen.

- Führen Sie vor jeder Benutzung eine Sichtprüfung des Gerätes durch. Benutzen Sie das Gerät nicht, wenn Sicherheitsvorrichtungen beschädigt oder abgenutzt sind. Setzen Sie nie Sicherheitsvorrichtungen außer Kraft.
- Verwenden Sie das Gerät ausschließlich entsprechend dem in dieser Gebrauchsanweisung angegebenen Verwendungszweck.
- Sie sind für die Sicherheit im Arbeitsbereich

verantwortlich.

- Überprüfen Sie das Schneidgut vor Arbeitsbeginn. Entfernen Sie vorhandene Fremdkörper. Achten Sie während des Arbeitens auf Fremdkörper. Sollten Sie dennoch beim Schneiden auf ein Hindernis treffen, setzen Sie bitte die Maschine außer Betrieb und entfernen Sie dieses.
- Arbeiten Sie nur bei ausreichenden Sichtverhältnissen.
- Achten Sie beim Arbeiten immer auf sicheren und festen Stand. Achtung beim Rückwärtsgehen, Stolpergefahr!
- Lassen Sie das Gerät nie unbeaufsichtigt am Arbeitsplatz liegen. Sollten Sie die Arbeit unterbrechen, lagern Sie bitte das Gerät an einem sicheren Ort.
- Sollten Sie Ihre Arbeit unterbrechen, um sich zu einem anderen Arbeitsbereich zu begeben, schalten Sie das Gerät, während Sie sich dorthin begeben, unbedingt ab.
- Benutzen Sie das Gerät nie bei Regen oder in feuchter, nasser Umgebung.
- Schützen Sie Ihr Gerät vor Feuchtigkeit und Regen.
- Bevor Sie das Gerät einschalten, überzeugen Sie sich davon, dass der Nylonfaden keine Steine oder andere Gegenstände berührt.
- Arbeiten Sie immer mit angemessener Kleidung, um so Verletzungen des Kopfes, der Hände, der Füße zu verhindern. Tragen Sie zu diesem Zweck einen Helm, eine Schutzbrille (oder eine Schutzblende), hohe Stiefel (oder festes Schuhwerk und eine lange Hose aus festem Stoff) und Arbeitshandschuhe.
- Wenn das Gerät in Betrieb ist, halten Sie es unbedingt vom Körper entfernt!
- Schalten Sie das Gerät nicht ein, wenn es umgedreht ist bzw. wenn es nicht in der Arbeitsstellung ist.
- Schalten Sie den Motor ab und ziehen Sie den Netzstecker, wenn Sie das Gerät nicht benutzen, Sie es unbewacht lassen, Sie es kontrollieren, das Versorgungskabel beschädigt ist, Sie die Spule entnehmen bzw. austauschen, Sie das Gerät von einem Ort zum anderen transportieren.
- Halten Sie das Gerät von anderen

Personen, insbesondere Kindern und auch von Haustieren fern; im geschnittenen und aufgewirbelten Gras könnten Steine und andere Gegenstände sein.

- Halten Sie während der Arbeit von anderen Personen und Tieren einen Abstand von mindestens 5 m.
- Schneiden Sie nicht gegen harte Gegenstände. So vermeiden Sie es, sich zu verletzen und das Gerät zu beschädigen.
- Verwenden Sie den Rand der Schutzvorrichtung, um das Gerät von Mauern, verschiedenen Oberflächen, sowie zerbrechlichen Dingen fernzuhalten.
- Verwenden Sie das Gerät nie ohne die Schutzvorrichtung.

⚠ ACHTUNG! Die Schutzvorrichtung ist für Ihre Sicherheit und die Sicherheit anderer, sowie für ein korrektes Funktionieren der Maschine wesentlich. Das Nichtbeachten dieser Vorschrift führt abgesehen davon, dass dadurch eine potentielle Gefahrenquelle geschaffen wird, zum Verlust des Garantieanspruches.

- Versuchen Sie nicht, die Schneidvorrichtung (Nylonfaden) mit den Händen anzuhalten. Warten Sie immer ab, bis sie von allein anhält.
- Verwenden Sie keinen anderen als den Original-Nylonfaden. Montieren Sie nie metallische Schneideelemente.
- Seien Sie vorsichtig, damit Sie sich nicht an der Einrichtung, die zum Abschneiden der Fadenzlänge dient, verletzen. Nach dem Herausziehen eines neuen Fadens halten Sie die Maschine immer in ihre normale Arbeitsposition, bevor sie eingeschaltet wird.
- Achten Sie darauf, dass Luftöffnungen frei von Verschmutzungen sind.
- Ziehen Sie nach dem Gebrauch den Netzstecker und überprüfen Sie die Maschine auf Beschädigung.
- Versuchen Sie nicht, mit dem Gerät Gras zu schneiden, das nicht am Boden wächst; versuchen Sie zum Beispiel nicht, Gras zu schneiden, das an Mauern oder auf Steinen, usw. wächst.

- Im Arbeitsbereich des Rasentrimmers ist der Benutzer Dritten gegenüber für Schäden verantwortlich, die durch die Benutzung des Gerätes verursacht werden.
- Überqueren Sie mit eingeschaltetem Gerät keine Straßen oder Kieswege.
- Wenn Sie das Gerät nicht benutzen, bewahren Sie es an einem trockenen und für Kinder unzugänglichen Ort auf.
- Verwenden Sie das Gerät nur so, wie es in dieser Bedienungsanleitung beschrieben ist und halten Sie es immer senkrecht zum Boden. Jede andere Stellung ist gefährlich.
- Überprüfen sie regelmäßig, ob die Schrauben richtig angezogen sind.
- Die Netzspannung muss mit der Spannung übereinstimmen, die auf dem Datenschild angegeben ist.
- Die Anschlussleitung muss regelmäßig auf Anzeichen einer Verletzung oder Alterung untersucht werden. Das Gerät darf nicht benutzt werden, falls der Zustand der Anschlussleitung nicht einwandfrei ist.
- Die verwendeten Anschlussleitungen dürfen nicht leichter als leichte Gummischlauchleitungen HO7RN-F nach DIN 57282/VDE 0282 sein und müssen einen Mindestdurchmesser von 1,5 mm² aufweisen. Die Steckverbindungen müssen Schutzkontakte aufweisen und die Kuppelung muss spritzwassergeschützt sein.
- Wird die Leitung während des Gebrauchs beschädigt, trennen Sie sie sofort vom Netz.
DIE LEITUNG NICHT BERÜHREN, BEVOR SIE VOM NETZ GETRENNT IST.
- Wenn die Anschlussleitung beschädigt wird, muss sie vom Hersteller oder seinem Kundendienstvertreter ersetzt werden, um Gefährdungen zu vermeiden.
- Das Gerät darf nur über eine Fehlerstrom-Schutzeinrichtung (RCD) mit einem Auslösestrom von max. 30 mA versorgt werden.
- Die zu schneidende Fläche immer von Kabeln und anderen Gegenständen frei halten.
- Muss das Gerät zum Transport angehoben werden, ist der Motor abzustellen und der Stillstand des Werkzeuges abzuwarten. Vor

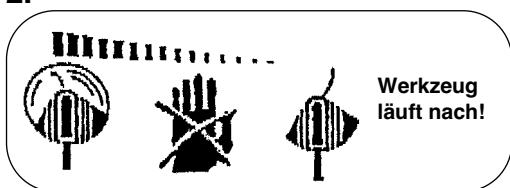
D

dem Verlassen des Gerätes ist der Motor stillzusetzen und der Netzstecker zu ziehen.

- Bevor Sie das Gerät an das Stromnetz anschließen, versichern Sie sich, dass keines der drehenden Elemente beschädigt ist und die Fadenrolle korrekt eingesetzt und befestigt ist.
- Während des Betriebs dürfen Sie auf keinen Fall gegen harte Gegenstände schneiden, nur so vermeiden Sie Verletzungen des Bedieners und Schäden am Gerät.
- Für die Instandhaltung nur Original-Ersatzteile verwenden.
- Reparaturen dürfen nur von einem Elektrofachmann durchgeführt werden.
- Vor Inbetriebnahme der Maschine und nach irgendwelchem Aufprall, prüfen Sie sie auf Anzeichen von Verschleiß oder Beschädigung, und lassen Sie notwendige Reparaturen durchführen.
- Halten Sie immer Hände und Füße von der Schneideeinrichtung entfernt, vor allem, wenn Sie den Motor einschalten.
- Nach dem Herausziehen eines neuen Fadens halten Sie die Maschine immer in ihre normale Arbeitsposition, bevor Sie eingeschaltet wird.
- Benutzen Sie nie Ersatz- und Zubehörteile, die vom Hersteller nicht vorgesehen oder empfohlen sind.
- Ziehen Sie den Netzstecker ab vor Prüfungen, Reinigungen oder Arbeiten an der Maschine und wenn sie nicht im Gebrauch ist.
- Benutzen Sie die Maschine nur bei Tageslicht oder mit ausreichender künstlicher Beleuchtung.

⚠ Achtung: Nach dem Ausschalten rotiert der Nylonfaden noch einige Sekunden nach!

2.



8

Lieferumfang (siehe Bild 1)

Elektro-Sense
Zusatzhandgriff (6)
Trageriemen (8)
Schutzhaube (10)
Inbusschlüssel (o. Abb.)

3. Gerätebeschreibung (siehe Bild 1)

1. Motorgehäuse
2. Handgriff
3. Einschaltsperr
4. Ein/Aus-Schalter
5. Netzleitung
6. Zusatzhandgriff
7. Befestigungsknopf
8. Trageriemen
9. Holm
10. Schutzhaube
11. Spule
12. Befestigungsschraube

4. Erklärung des Hinweisschildes (siehe Bild 2)

Pos. 1: Warnung!

Pos. 2: Augenschutz tragen!

Pos. 3: Vor Feuchtigkeit schützen!

Pos. 4: Vor Inbetriebnahme lesen Sie die Gebrauchsanweisung!

Pos. 5: Vor der Prüfung einer beschädigten Anschlussleitung Netzstecker ziehen!

Pos. 6: Dritte aus dem Gefahrenbereich fernhalten!

Pos. 7: Werkzeug läuft nach!

5. Technische Daten

Netzspannung:	230 V ~ 50 Hz
Leistung	1000 Watt
Schnittkreis	Ø 35 cm
Umdrehungen n_0	7520 min^{-1}
Schneidfaden	Ø 2 mm
Schalldruckpegel L_{pA}	82 dB(A)
Schalleistungspegel L_{WA}	96 dB(A)
Vibration a_{HV} vorderer Griff	3,81 m/s^2
Vibration a_{HV} hinterer Griff	$\leq 2,5 \text{ m/s}^2$
Gewicht	5 kg

Beschränken Sie die Geräuscentwicklung und Vibration auf ein Minimum!

- Verwenden Sie nur einwandfreie Geräte.
- Warten und reinigen Sie das Gerät regelmäßig.
- Passen Sie Ihre Arbeitsweise dem Gerät an.
- Überlasten Sie das Gerät nicht.
- Lassen Sie das Gerät gegebenenfalls überprüfen.
- Schalten Sie das Gerät aus, wenn es nicht benutzt wird.
- Tragen Sie Handschuhe.

6. Zusammenbau

Montage der Schutzhaube

- Schutzhaube (10) auf den Holm (9) stecken (Bild 3).
- Schutzhaube auf dem Holm in Richtung Fadenkopf schieben (Bild 3).
- Schutzhaube durch Festziehen der Schraube (A) und Mutter (B) sichern. Dazu bitte den mitgelieferten Inbusschlüssel verwenden (Bild 4).

Montage des Handgriffes

- Handgriff (6) auf den Holm (9) stecken (Bild 5).
- Anschließend mit Schraube und Befestigungsknopf (7) befestigen (Bild 6).

Einhängen des Trageriemens

Den Haken des Trageriemens (8) an der Schelle (A) einhängen (Bild 7).

7. Ordnungsgemäßer Gebrauch

Das Gerät ist zum Schneiden von Rasen und kleinen Grasflächen im privaten Haus- und Hobbygarten bestimmt.

Als Geräte für den privaten Haus- und Hobbygarten werden solche angesehen, die nicht in öffentlichen Anlagen, Parks, Sportstätten, an Straßen und in der Land- und Forstwirtschaft eingesetzt werden.

Die Einhaltung der vom Hersteller beigefügten Gebrauchsanweisung ist Voraussetzung für den ordnungsgemäßen Gebrauch des Gerätes.

Achtung!

Wegen Gefahr von Personen- und Sachschaden darf das Gerät nicht zum Zerkleinern im Sinn von Kompostieren verwendet werden.

8. Inbetriebnahme

Das Gerät ist nur zum Schneiden von Rasen bestimmt.

Das Gerät besitzt ein teilautomatisches Fadenverlängerungssystem. Bei jeder Betätigung des teilautomatischen Fadenverlängerungssystems wird der Faden automatisch verlängert, damit Sie immer mit der optimale Schnittbreite Ihren Rasen kürzen. Dazu tippen Sie bitte mit dem Gerät kurz auf den Boden. Bitte berücksichtigen Sie, dass der Verschleiß des Fadens durch häufige Betätigung der Fadenverlängerungsautomatik erhöht wird.

Hinweis:

Wenn Ihre Maschine zum ersten Mal in Betrieb genommen wird, wird das eventuell überstehende, überschüssige Ende des Schnitfadens von der Schneideklinge der Schutzhaube gekürzt.

Ist der Faden bei der ersten Inbetriebnahme zu kurz, drücken Sie den Knopf an der

D

Fadenspule und ziehen den Faden kräftig heraus. Beim ersten Anlauf wird der Schneidfaden automatisch auf optimale Länge gekürzt.

Um die höchste Leistung von Ihrem Gerät zu erhalten, sollten Sie bitte den folgenden Anweisungen folgen:

- Verwenden Sie das Gerät nicht ohne Schutzvorrichtung.
- Mähen Sie nicht, wenn das Gras nass ist. Die besten Ergebnisse erzielen Sie bei trockenem Gras.
- Das Netzkabel an das Verlängerungskabel anschließen und dieses am Handgriff einhängen (Bild 8).
- Um das Gerät einzuschalten, schieben Sie zuerst die Einschaltsperrleiste (Bild 9/Pos. 3) nach vorne und drücken Sie anschließend den Ein/Aus-Schalter (Bild 9/Pos. 4).
- Um das Gerät auszuschalten, lassen Sie den Ein/Aus-Schalter (Bild 9 / Pos. 4) wieder los.
- Das Gerät nur dann an das Gras annähern, wenn der Schalter gedrückt ist, d.h. wenn der Rasentrimmer in Betrieb ist.
- Um richtig zu schneiden, das Gerät seitlich schwenken und Vorwärtsgang betätigen. Halten Sie das Gerät dabei um ca. 30° geneigt (siehe Bild 10 und Bild 11).
- Bei langem Gras muss das Gras von der Spitze aus stufenweise kürzer geschnitten werden (siehe Bild 12).
- Nutzen Sie die Kantenführung, sowie die Schutzhaube, um einen unnötigen Fadenverschleiß zu vermeiden.
- Halten Sie das Gerät fern von harten Gegenständen, um einen unnötigen Fadenverschleiß zu vermeiden.

Hinweis!

Nach Betätigen des Ein/Aus-Schalters dauert es ca. 1-2 Sekunden bis die maximale Drehzahl erreicht ist.

Während des Arbeitens kann es zu Drehzahlschwankungen des Motors kommen. Dies liegt daran, dass das Gerät mit einer Drehzahlanpassung bei Belastung ausgestattet ist.

10

9. Austausch der Fadenspule**Achtung!**

Vor Austausch der Fadenspule ist unbedingt der Netzstecker zu ziehen!

- Befestigungsschraube (12) gegen den Uhrzeigersinn lösen (Bild 13).
- Spule (11) entnehmen (Bild 14).
- Fadenenden der neuen Spule durch die Ösen (A) führen und Spule einsetzen. Befestigungsschraube (12) durch Drehen im Uhrzeigersinn festziehen (Bild 15).

Achtung!

Weggeschleuderte Teile des Nylonfadens können zu Verletzungen führen!

10. Wartung und Pflege

- Vor dem Abstellen und Reinigen das Gerät ausschalten und den Netzstecker ziehen.
- Ablagerungen an der Schutzabdeckung mit einer Bürste entfernen.
- Den Kunststoffkörper und die Kunststoffteile mit leichtem Haushaltsreiniger und einem feuchten Tuch säubern.
- Verwenden Sie für die Reinigung keine aggressiven Mittel oder Lösungsmittel!
- Das Gerät nie mit Wasser abspritzen. Vermeiden Sie unbedingt ein Eindringen von Wasser in das Gerät.

11. Störungen

- Gerät läuft nicht: Überprüfen Sie, ob das Netzkabel ordnungsgemäß angeschlossen ist und prüfen Sie die Netzsicherungen. Falls das Gerät trotz vorhandener Spannung nicht funktioniert, senden Sie es bitte an die angegebene Kundendienstadresse.

12. Entsorgung

- **Hinweis!**

Das Gerät und dessen Zubehör bestehen aus verschiedenem Material, wie z. B. Metall und Kunststoffe.

Führen Sie defekte Bauteile der Sondermüllentsorgung zu.

Fragen Sie im Fachgeschäft oder in der Gemeindeverwaltung nach!

13. Ersatzteilbestellung

Bei der Ersatzteilbestellung sollten folgende Angaben gemacht werden:

- Typ des Gerätes
- Artikelnummer des Gerätes
- Ident- Nummer des Gerätes
- Ersatzteil- Nummer des erforderlichen Ersatzteils

Aktuelle Preise und Infos finden Sie unter www.isc-gmbh.info

- **Ersatzfadenspule**
Art.-Nr.: 34.051.80

PL

Spis treści

1. Wskazówki bezpieczeństwa	s. 13
2. Zakres dostawy	s. 15
3. Opis urządzenia	s. 15
4. Objaśnienie tabliczki ze wskazówkami	s. 15
5. Dane techniczne	s. 15
6. Montaż	s. 16
7. Użycie zgodnie z przeznaczeniem	s. 16
8. Uruchomienie	s. 16
9. Wymiana żyłki	s. 17
10. Konserwacja i pielęgnacja	s. 17
11. Usterki	s. 17
12. Utylizacja	s. 17
13. Zamawianie części zamiennych	s. 18

Zanim zaczną Państwo używać urządzenie proszę uważnie przeczytać poniższe wskazówki bezpieczeństwa i instrukcję obsługi. W razie przekazania urządzenia innej osobie, proszę wręczyć jej również instrukcję obsługi.

Proszę zachować wskazówki bezpieczeństwa!

Opakowanie:

Państwa urządzenie, w celu ochrony przed uszkodzeniami podczas transportu, znajduje się w opakowaniu. Opakowanie to jest surowcem, który można użytkować ponownie lub można przeznaczyć do powtórnego przerobu.

1. Wskazówki bezpieczeństwa



Proszę dokładnie przeczytać instrukcję obsługi i przestrzegać zawartych w niej wskazówek. Postępując się instrukcją obsługi proszę zapoznać się z funkcjonowaniem urządzenia, jego właściwą obsługą i wskazówkami bezpieczeństwa.

Proszę zachować te wskazówki.

Uwaga!

Ze względów bezpieczeństwa dzieci i młodzież poniżej 16 lat oraz osoby, które nie zapoznały się z instrukcją obsługi nie powinny użytkować podkaszarki.

- Przed każdorazowym użyciem przeprowadź kontrolę wzrokową urządzenia. Nie należy używać urządzenia, gdy uszkodzone lub zużyte są mechanizmy zabezpieczające. Proszę zawsze stosować się do wskazówek bezpieczeństwa.
- Należy używać urządzenie wyłącznie zgodnie z celem podanym w instrukcji obsługi.
- Za bezpieczeństwo pracy odpowiada użytkownik podkaszarki.
- Przed rozpoczęciem pracy proszę skontrolować teren, który ma być skoszony. Usunąć ewentualne przeszkody. Podczas pracy należy uważać na ciała obce. W razie napotkania podczas pracy przeszkody, urządzenie należy wyłączyć a przeszkodę usunąć.
- Pracować należy jedynie przy wystarczającej widoczności.
- Podczas pracy zachować zawsze pewną i stabilną pozycję ciała. Uważać podczas kroczenia do tyłu - niebezpieczeństwo potknięcia!
- Nigdy nie pozostawiać urządzenia bez dozoru na miejscu pracy. Jeśli chcą Państwo przerwać pracę, należy położyć urządzenie w bezpiecznym miejscu.
- W razie przerwy w pracy ze względu na zmianę miejsca koszenia, proszę koniecznie wyłączyć urządzenie podczas jego przenoszenia.
- Nigdy nie używać urządzenia podczas deszczu lub w wilgotnym otoczeniu.
- Chronić urządzenie przed wilgocią i deszczem.
- Zanim włączą Państwo urządzenie, należy upewnić się, że żyłka nylonowa nie dotyka żadnych kamieni ani innych przedmiotów.
- Podczas pracy nosić zawsze właściwie dopasowaną odzież, aby zapobiec zranieniom głowy, rąk i stóp. Należy nosić w tym celu kask, okulary ochronne (lub osłonę ochronną), wysokie buty (lub wytrzymałe obuwie i długie spodnie z wytrzymałego materiału) i rękawice robocze.
- Jeśli urządzenie jest włączone, nie przybliżać go nadmiernie do ciała.
- Urządzenie włączać wyłącznie, gdy znajduje się ono w ustawieniu roboczym (nie jest przewrócone lub przekręcone).
- Wyłączać silnik i wyjmować wtyczkę, gdy nie używa się urządzenia, pozostawia bez dozoru, kontroluje się je, gdy uszkodzony jest kabel zasilający, gdy wymiata lub wymienia się szpulkę, gdy przenosi się urządzenie w inne miejsce.
- Chronić urządzenie przed innymi osobami, w szczególności dziećmi a także zwierzętami domowymi; w ściętej i skłębionej trawie mogą znajdować się kamienie i inne przedmioty.

PL

- Podczas pracy trzymać odstęp od innych osób i zwierząt minimum 5 m.
- Nie należy kosić mając w polu koszenia twarde przedmioty. Pozwala to uniknąć zranienia i uszkodzenia urządzenia.
- W celu utrzymywania urządzenia z dala od krawężników, murów i innych powierzchni oraz kruchych przedmiotów należy używać pokrywy ochronnej.
- Nigdy nie używać urządzenia bez elementów zabezpieczających.

⚠ Uwaga! Elementy zabezpieczające są niezbędne ze względu na bezpieczeństwo Państwa i osób postronnych, jak i prawidłowego funkcjonowania urządzenia. Nieprzestrzeganie tego zalecenia, ze względu na stwarzanie potencjalnego niebezpieczeństwa, prowadzi do utraty praw gwarancyjnych.

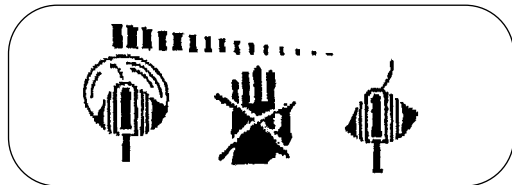
- Nie zatrzymywać elementów tnących (żyłki nylonowej) przy pomocy rąk. Zawsze poczekać, aż się sama zatrzyma.
- Używać tylko oryginalnych żyłek tnących. Nigdy nie montować metalowych elementów tnących.
- Podczas kontaktu z nożami do przycinania żyłki może dojść do zranienia, dlatego należy zachować ostrożność. Po nałożeniu nowej żyłki należy trzymać urządzenie w jego normalnej pozycji roboczej do czasu jego uruchomienia.
- Proszę pamiętać o tym, aby otwory powietrza były zawsze wolne od zanieczyszczeń.
- Po użyciu wyciągnąć wtyczkę z gniazdka i skontrolować, czy urządzenie nie uległo uszkodzeniu.
- Nie próbować ścinać trawy, która nie rośnie na ziemi; nie próbować np. ścinać trawy, która rośnie na murach lub kamieniach.
- W obszarze pracy podkaszarki użytkownik odpowiada za szkody wyrządzone osobom trzecim wynikające z jej użytkowania.
- Nie przechodzić z włączonym urządzeniem przez drogi i ścieżki wysypane żwirem.
- Gdy urządzenie nie jest używane, należy przechowywać je w suchym i

niedostępnym dla dzieci miejscu.

- Urządzenie użytkować jedynie w sposób opisany w instrukcji obsługi i trzymać je zawsze prostopadle w stosunku do podłoża. Każde inne ustawienie może być niebezpieczne.
- Sprawdzać regularnie, czy śruby są dobrze dokręcone.
- Napięcie sieciowe musi być takie samo, jak napięcie podane na tabliczce znamionowej urządzenia.
- Używane przewody przyłączeniowe muszą być regularnie sprawdzane, czy nie są uszkodzone lub zużyte. Urządzenie nie powinno być używane, jeśli stan przewodów budzi wątpliwości.
- Należy używać wyłącznie przewodów przyłączeniowych nie lżejszych niż lekkie przewody gumowe HO7RN-F wg DIN 57282/VDE 0282 o minimalnym przekroju 1,5 mm². Podłączenia do kontaktu muszą posiadać zestyk ochronny i złącze bryzgoszczelne.
- W razie uszkodzenia przewodu przyłączeniowego podczas pracy urządzenia natychmiast wyciągnąć wtyczkę z gniazdka. **NIE DOTYKAĆ PRZEWODU PRZYŁĄCZENIOWEGO, DOPÓKI JEST PODŁĄCZONY DO GNIAZDKA.**
- Jeżeli przewód przyłączeniowy ulegnie uszkodzeniu, należy go wymienić u producenta lub w autoryzowanym serwisie, w celu uniknięcia niebezpieczeństwa.
- Dopuszczalne jest jedynie gniazdko z wyłącznikiem ochronnym prądowym (RCD) z prądem wyzwalającym max 30 mA.
- Z koszonych powierzchni usuwać zawsze kable i inne przedmioty.
- Jeżeli urządzenie trzeba podnieść w celu przeniesienia go w inne miejsce, należy wyłączyć silnik i poczekać, aż urządzenie się zatrzyma. Przed oddaleniem się od urządzenia zawsze je wyłączyć i wyciągnąć wtyczkę z gniazdka.
- Zanim podłączą Państwo urządzenie do prądu, należy upewnić się, że żaden z obracających się elementów nie jest uszkodzony, a szpulka żyłki jest właściwie umieszczona i zamocowana.

- Nie można w żadnym wypadku ścinać twardych przedmiotów, gdyż grozi to zranieniem użytkownika i uszkodzeniem urządzenia.
- Zawsze używać oryginalnych części zamiennych.
- Napraw dokonywać wyłącznie w autoryzowanym serwisie.
- Przed uruchomieniem urządzenia i po jakimkolwiek upadku należy skontrolować, czy nie wykazuje ono oznak zużycia bądź nie jest uszkodzone oraz oddać w razie potrzeby do naprawy.
- Nie zbliżać rąk ani stóp do elementów tnących urządzenia, zwłaszcza podczas jego uruchamiania.
- Po wyciągnięciu nowego odcinka żyłki trzymać urządzenie w normalnej pozycji roboczej do czasu jego uruchomienia.
- Zawsze używać części zamiennych i osprzętu zalecanego przez producenta.
- Przed rozpoczęciem kontroli, czyszczenia i wszelkich prac przy urządzeniu a także, gdy nie jest ono użytkowane, należy wyciągnąć wtyczkę z gniazdka.
- Urządzenie należy używać przy świetle dziennym lub odpowiednim sztucznym oświetleniu.

⚠ Uwaga: Po wyłączeniu urządzenia żyłka nylonowa obraca się jeszcze przez kilka sekund!



2. Zakres dostawy (patrz rys. 1)

Kosa elektryczna
 Dodatkowy uchwyt (6)
 Pasek do noszenia (8)
 Osłona (10)
 Klucz imbusowy (brak rys.)

3. Opis urządzenia (patrz rys. 1)

1. Obudowa silnika
2. Uchwyt
3. Blokada włącznika
4. Włącznik / Wyłącznik
5. Kabel zasilający
6. Dodatkowy uchwyt
7. Pokrętko mocujące
8. Pasek do noszenia
9. Prowadnica
10. Osłona
11. Szpulka
12. Śruba mocująca

4. Objasnienie tabliczki ze wskazówkami (patrz rys. 2)

- Poz. 1: Ostrzeżenie!
 Poz. 2: Nosić okulary ochronne!
 Poz. 3: Chronić przed wilgocią!
 Poz. 4: Przed użyciem przeczytać instrukcję obsługi!
 Poz. 5: Przed sprawdzeniem uszkodzonego przewodu przyłączeniowego wyjąć wtyczkę z gniazdka!
 Poz. 6: Zachować odstęp od osób trzecich!
 Poz. 7: Urządzenie zatrzymuje się z opóźnieniem!

5. Dane techniczne:

Napięcie znamionowe:	230 V ~ 50 Hz
Moc:	1000 W
Średnica cięcia:	Ø 35 cm
Obroty n_o :	7520 min ⁻¹
Żyłka tnąca:	Ø 2 mm
Poziom ciśnienia akustycznego L_{pA} :	82 dB (A)
Poziom mocy akustycznej L_{WA} :	96 dB (A)
Wibracje a_{hv} uchwyt przedni	3,81 m/s ²
Wibracje a_{hv} uchwyt tylni	≤ 2,5 m/s ²
Waga:	5 kg

PL**Ograniczać powstawanie hałasu i wibracji do minimum!**

- Używać wyłącznie urządzeń bez uszkodzeń.
- Regularnie czyścić urządzenie.
- Dopasować własny sposób pracy do urządzenia.
- Nie przeciążać urządzenia.
- W razie potrzeby kontrolować urządzenie.
- Nie włączać urządzenia, jeśli nie będzie używane.
- Nosić rękawice ochronne.

6. Montaż**Montaż osłony**

- Osłonę (10) nałożyć na prowadnicę (9) (rys. 3).
- Osłonę wsunąć na prowadnicę w kierunku szpulki (rys. 3).
- Osłonę umocować poprzez przykręcenie śruby (A) i nakrętki (B). W tym celu użyć załączony klucz imbusowy (rys. 4)

Montaż uchwytu

- Uchwyt (6) nałożyć na prowadnicę (9) (rys. 5).
- Następnie przymocować śrubą i pokrętłem mocującym (7) (rys. 6).

Zawieszenie paska do noszenia

Haczyk paska (8) zawiesić na uchwycie (A) (rys. 7).

7. Użycie zgodne z przeznaczeniem

Urządzenie przeznaczone jest do ścinania trawy, małych trawników w ogródkach przydomowych i działkach.

Urządzenie przewidziane jest do użytku w ogródkach przydomowych i działkach, a więc nie może być stosowane do skwerów publicznych, parków, boisk, przy ulicach, gospodarstwach rolnych i leśnych.

Przestrzeżenie załączonej przez producenta instrukcji obsługi jest warunkiem użycia

urządzenia zgodnie z jego przeznaczeniem.

Uwaga!

Ze względów bezpieczeństwa a także szkód rzeczowych urządzenie nie nadaje się do rozdrabniania w sensie kompostowania odpadów roślinnych.

8. Uruchomienie

Urządzenie przeznaczone jest tylko do ścinania trawników.

Urządzenie wyposażone jest w półautomatyczny system przedłużania żyłki. Uruchomienie funkcji przedłużania żyłki powoduje jej automatyczne wydłużenie, co pozwala na wybranie optymalnej szerokości cięcia podczas koszenia trawnika. W tym celu na krótko postawić urządzenie na ziemi. Proszę pamiętać, że częste włączanie automatycznego przedłużania żyłki zwiększa się jej zużycie.

Wskazówka:

Jeśli urządzenie uruchamiane jest po raz pierwszy, ewentualnie wystająca, zbyt długa końcówka żyłki tnącej skracana jest przez ostrze tnące pokrywę ochronnej. Jeśli przy pierwszym użyciu żyłki jest za krótka, należy nacisnąć przycisk na szpulce żyłki i pociągnąć energicznie żyłkę. Przy pierwszym uruchomieniu żyłki tnąca zostanie automatycznie skrócona do optymalnej długości.

Aby utrzymać wysoką wydajność urządzenia należy przestrzegać następujących wskazówek.

- Nie używać urządzenia bez elementów ochronnych.
- Nie kosić, gdy trawa jest mokra. Najlepsze wyniki otrzymają Państwo, gdy trawa jest sucha.
- Kabel zasilający podłączyć do przedłużacza i ten zawiesić na uchwycie (rys. 8).

- Aby włączyć urządzenie należy wcisnąć najpierw blokadę włącznika (rys. 9 / poz. 3) a następnie włączyć przycisk włączania / wyłączania (rys. 9 / poz. 4).
- Aby wyłączyć urządzenie należy zwolnić przycisk włączania / wyłączania (rys. 9 / poz. 4).
- Urządzenie tylko wtedy zbliżać do trawy, gdy włącznik jest wciśnięty, tzn. gdy podkaszarka jest w użyciu.
- Aby właściwie ciąć, należy poruszać urządzeniem na boki i iść naprzód. Trzymać wtedy urządzenie pochylone o ok. 30° (patrz rys. 10 i rys. 11).
- Przy długiej trawie musi ona być od góry stopniowo coraz krócej ścinana (patrz rys. 12).
- Należy używać prowadnicy do cięcia przy krawędziach jak i osłony, aby uniknąć niepotrzebnego zużycia żyłki.
- Trzymać urządzenie z dala od twardych przedmiotów, aby uniknąć niepotrzebnego zużycia żyłki.

Wskazówka

Po uruchomieniu włącznika/wyłącznika osiągnięcie maksymalnej liczby obrotów następuje po 1-2 sekundach. Podczas pracy może dojść do wahań liczby obrotów silnika. Wynika to z tego, że urządzenie wyposażone jest w dostosowanie liczby obrotów przy obciążeniu.

9. Wymiana szpulki z żyłką

Uwaga!

Przed wymianą szpulki koniecznie wyjąć wtyczkę z gniazdka!

- Poluzować śrubę mocującą (12) w kierunku przeciwnym do ruchu wskazówek zegara (rys. 13).
- Wyjąć szpulkę (11) (rys. 14).
- Koniec żyłki nowej szpulki przeprowadzić przez otwór (A) i umieścić szpulkę. Przykręcić śrubę mocującą (12) w kierunku ruchu wskazówek zegara (rys. 15).

Uwaga!

Wyrzucone części nylonowej żyłki mogą prowadzić do zranień!

10. Konserwacja i pielęgnacja

- Przed odstawieniem i czyszczeniem urządzenia wyłączyć i wyjąć wtyczkę z gniazdka.
- Osad na pokrywie ochronnej wyczyścić szczotką.
- Obudowę i części z tworzywa sztucznego czyścić delikatnym płynem do czyszczenia i wilgotnym ręcznikiem.
- Nie używać do czyszczenia środków korodujących lub rozpuszczalników!
- Nie spryskiwać podkaszarki wodą. Bezwzględnie unikać dostania się wody do urządzenia.

11. Usterki

- Urządzenie nie działa: Sprawdzić, czy kabel zasilający jest właściwie podłączony i sprawdzić bezpieczniki. W przypadku, gdy urządzenie nie działa pomimo napięcia, proszę przesłać je na podany adres serwisu.

12. Utylizacja

- **Wskazówka!**
Urządzenie i osprzęt składa się z różnych rodzajów materiałów, jak np. metal i tworzywa sztuczne. Uszkodzone elementy urządzenia proszę dostarczyć do punktu zbiorczego surowców wtórnych. Proszę poprosić o informację w sklepie specjalistycznym bądź w placówce samorządu lokalnego.

PL

13. Zamawianie części zamiennych

Podczas zamawiania części zamiennych należy podać następujące dane:

- Typ urządzenia
- Numer artykułu
- Numer identyfikacyjny
- Numer części zamiennej

Aktualne ceny artykułów i informacje znajdują się na stronie: www.isc-gmbh.info

- Żyłka zapasowa

Nr artykułu: 34.051.80

ISC GmbH · Eschenstraße 6 · D-94405 Landau/Isar



Konformitätserklärung

- | | |
|--|---|
| <ul style="list-style-type: none"> Ⓒ erklärt folgende Konformität gemäß EU-Richtlinie und Normen für Artikel Ⓒ explains the following conformity according to EU directives and norms for the following product Ⓒ déclare la conformité suivante selon la directive CE et les normes concernant l'article Ⓒ dichiara la seguente conformità secondo la direttiva UE e le norme per l'articolo Ⓒ verklaart de volgende overeenstemming conform EU richtlijn en normen voor het product Ⓒ declara la siguiente conformidad a tenor de la directiva y normas de la UE para el artículo Ⓒ declara a seguinte conformidade, de acordo com a directiva CE e normas para o artigo Ⓒ attesterer følgende overensstemmelse i medfør af EU-direktiv samt standarder for artikel Ⓒ förklarar följande överensstämmelse enl. EU-direktiv och standarder för artikeln Ⓒ vakuuttaa, että tuote täyttää EU-direktiivin ja standardien vaatimukset Ⓒ tõendab toote vastavust EL direktiivile ja standarditele Ⓒ vydává následující prohlášení o shodě podle směrnice EU a norem pro výrobek Ⓒ potrjuje sledečo skladnost s smernico EU in standardi za izdelak Ⓒ vydáva nasledujúce prehlásenie o zhode podľa smernice EÚ a noriem pre výrobok Ⓒ a cikkekhez az EU-irányvonal és Normák szerint a következő konformitást jelenti ki | <ul style="list-style-type: none"> Ⓒ deklaruje zgodność wymienionego poniżej artykułu z następującymi normami na podstawie dyrektywy WE. Ⓒ декларира съответното съответствие съгласно Директива на ЕС и норми за артикул Ⓒ paskaidro šādu atbilstību ES direktīvai un standartiem Ⓒ apibūdina šj atitiktīgu EU reikalavimams ir prekės normoms Ⓒ declară următoarea conformitate conform directivei UE și normelor pentru articolul Ⓒ δηλώνει την ακόλουθη συμμόρφωση σύμφωνα με την Οδηγία ΕΚ και τα πρότυπα για το προϊόν Ⓒ potvrđuje sljedeću usklađenost prema smjernicama EU i normama za artikl Ⓒ potvrđuje sljedeću usklađenost prema smjernicama EU i normama za artikl Ⓒ potvrđuje sledeću usklađenost prema smernicama EÚ i normama za artikla Ⓒ следующим удостоверяется, что следующие продукты соответствуют директивам и нормам ЕС Ⓒ проголошує про зазначену нижче відповідність виробу директивам та стандартам ЄС на виріб Ⓒ ja izjavuva slednata soobraznost согласно EУ-директивата и нормите за артикли Ⓒ Úrünü ile ilgili AB direktifleri ve normları gereğince aşağıda açıklanan uygunluğu belirtir Ⓒ erklærer følgende samsvar i henhold til EU-direktivet og standarder for artikkel Ⓒ Lýsir uppfyllingu EU-reglna og annarra staðla vöru |
|--|---|

Elektro-Sense ES 1000 (Einhell)

- | | |
|---|---|
| <input checked="" type="checkbox"/> 2006/95/EC | <input checked="" type="checkbox"/> 2006/42/EC |
| <input type="checkbox"/> 2006/28/EC | <input checked="" type="checkbox"/> 98/37/EC |
| <input type="checkbox"/> 2005/32/EC | <input type="checkbox"/> Annex IV |
| <input checked="" type="checkbox"/> 2004/108/EC | Notified Body:
Notified Body No.:
Reg. No.: |
| <input type="checkbox"/> 2004/22/EC | <input checked="" type="checkbox"/> 2000/14/EC_2005/88/EC |
| <input type="checkbox"/> 1999/5/EC | <input type="checkbox"/> Annex V |
| <input type="checkbox"/> 97/23/EC | <input checked="" type="checkbox"/> Annex VI |
| <input type="checkbox"/> 90/396/EC | Noise: measured L _{WA} = 95,5 dB (A); guaranteed L _{WA} = 96 dB (A) |
| <input type="checkbox"/> 89/686/EC_96/58/EC | P = 1 kW; L/Ø = 35 cm |
| <input type="checkbox"/> 87/404/EC | Notified Body: TÜV Süd Industrie Service GmbH |
| | <input type="checkbox"/> 2004/26/EC |
| | Emission No.: |

Standard references: EN ISO 14121-1; EN 60335-1; EN 60335-2-91; prEN ISO 10518; EN 50366; EN 55014-1; EN 55014-2; EN 61000-3-2; EN 61000-3-3;

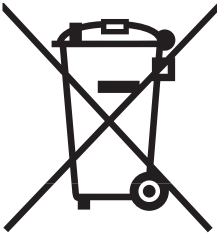
Landau/Isar, den 12.08.2009

Weichselgartner/General Manager

Gao/Product-Management

First CE: 06
Art.-No.: 34.016.50 **I.-No.:** 01029
Subject to change without notice

Archive-File/Record: 3401650-05-4155050-09
Documents registrar: Scheifl Alexander
Wiesenweg 22, D-94405 Landau/Isar



Ⓢ Nur für EU-Länder

Werfen Sie Elektrowerkzeuge nicht in den Hausmüll!

Gemäß europäischer Richtlinie 2002/96/EG über Elektro- und Elektronik-Altgeräte und Umsetzung in nationales Recht müssen verbrauchte Elektrowerkzeuge getrennt gesammelt werden und einer umweltgerechten Wiederverwertung zugeführt werden.

Recycling-Alternative zur Rücksendeaufforderung:

Der Eigentümer des Elektrogerätes ist alternativ anstelle Rücksendung zur Mitwirkung bei der sachgerechten Verwertung im Falle der Eigentumsaufgabe verpflichtet. Das Altgerät kann hierfür auch einer Rücknahmestelle überlassen werden, die eine Beseitigung im Sinne der nationalen Kreislaufwirtschafts- und Abfallgesetze durchführt. Nicht betroffen sind den Altgeräten beigefügte Zubehörteile und Hilfsmittel ohne Elektrobestandteile.

Ⓡ Tylko dla krajów UE

Zabrania się wyrzucania elektronarzędzi na śmieci.

Zgodnie z Europejską Dyrektywą 2002/96/WE o przeznaczonych na złomowanie elektronarzędziach i sprzęcie elektronicznym oraz jej konwersji na prawo krajowe, elektronarzędzia należy zbierać osobno i oddać do punktu zbiórki surowców wtórnych.

Recykling jako alternatywa wobec obowiązku zwrotu urządzenia:

Alternatywnie do obowiązku zwrotu urządzenia elektrycznego po zakończeniu jego użytkowania, właściciel jest zobowiązany do współuczestnictwa w jego prawidłowej utylizacji. Wycofane z eksploatacji urządzenie można oddać również do punktu zbiórki surowców wtórnych, który przeprowadzi utylizację zgodnie z krajowymi przepisami o odpadach i wykorzystaniu surowców wtórnych. Nie dotyczy to osprzętu należącego do wyposażenia urządzenia i środków pomocniczych nie zawierających elementów elektrycznych.

Ⓢ

Der Nachdruck oder sonstige Vervielfältigung von Dokumentation und Begleitpapieren der Produkte, auch auszugsweise ist nur mit ausdrücklicher Zustimmung der ISC GmbH zulässig.

Ⓢ

Przedruk lub innego rodzaju powielanie dokumentacji wyrobów oraz dokumentów towarzyszących, nawet we fragmentach dopuszczalne jest tylko za wyraźną zgodą firmy ISC GmbH.

- Ⓢ Technische Änderungen vorbehalten
- Ⓢ Zastrzega się wprowadzanie zmian technicznych

PL CERTYFIKAT GWARANCJI

Na opisywane w instrukcji obsługi urządzenie udzielamy 2-letniej gwarancji, na wypadek wadliwości naszego produktu. 2-letni okres gwarancyjny zaczyna obowiązywać w momencie przejścia ryzyka lub przejęcia urządzenia przez klienta.

Warunkiem skorzystania z uprawnień gwarancyjnych jest prawidłowa konserwacja urządzenia, zgodnie z instrukcją obsługi oraz użytkowanie zgodne z przeznaczeniem. Odnosi się to szczególnie do akumulatorów, na które udzielamy jednak 12-miesięcznej gwarancji.

Oczywiście w okresie tych 2 lat przysługują Państwu również uprawnienia gwarancyjne w ramach ustawowej rękojmi.

Gwarancja obowiązuje na terenie Republiki Federalnej Niemiec lub w kraju generalnego przedstawiciela handlowego, jako uzupełnienie obowiązujących lokalnie przepisów ustawowych. Prosimy zwrócić się do odpowiedzialnego pracownika w regionalnym dziale obsługi klienta lub pod podany poniżej adres serwisu technicznego.

D GARANTIEURKUNDE

Sehr geehrte Kundin, sehr geehrter Kunde,

unsere Produkte unterliegen einer strengen Qualitätskontrolle. Sollte dieses Gerät dennoch einmal nicht einwandfrei funktionieren, bedauern wir dies sehr und bitten Sie, sich an unseren Servicedienst unter der auf dieser Garantiekarte angegebenen Adresse, oder an den nächstgelegenen zuständigen Baumarkt zu wenden. Für die Geltendmachung von Garantieansprüchen gilt Folgendes:

1. Diese Garantiebedingungen regeln zusätzliche Garantieleistungen. Ihre gesetzlichen Gewährleistungsansprüche werden von dieser Garantie nicht berührt. Unsere Garantieleistung ist für Sie kostenlos.
2. Die Garantieleistung erstreckt sich ausschließlich auf Mängel, die auf Material- oder Herstellungsfehler zurückzuführen sind und ist auf die Behebung dieser Mängel bzw. den Austausch des Gerätes beschränkt. Bitte beachten Sie, dass unsere Geräte bestimmungsgemäß nicht für den gewerblichen, handwerklichen oder industriellen Einsatz konstruiert wurden. Ein Garantievertrag kommt daher nicht zustande, wenn das Gerät in Gewerbe-, Handwerks- oder Industriebetrieben sowie bei gleichzusetzenden Tätigkeiten eingesetzt wird.
Von unserer Garantie sind ferner Ersatzleistungen für Transportschäden, Schäden durch Nichtbeachtung der Montageanleitung oder aufgrund nicht fachgerechter Installation, Nichtbeachtung der Gebrauchsanleitung (wie durch z.B. Anschluss an eine falsche Netzspannung oder Stromart), missbräuchliche oder unsachgemäße Anwendungen (wie z.B. Überlastung des Gerätes oder Verwendung von nicht zugelassenen Einsatzwerkzeugen oder Zubehör), Nichtbeachtung der Wartungs- und Sicherheitsbestimmungen, Eindringen von Fremdkörpern in das Gerät (wie z.B. Sand, Steine oder Staub), Gewaltanwendung oder Fremdeinwirkungen (wie z. B. Schäden durch Herunterfallen) sowie durch verwendungsgemäßen, üblichen Verschleiß ausgeschlossen. Dies gilt insbesondere für Akkus, auf die wir dennoch eine Garantiezeit von 12 Monaten gewähren.

Der Garantieanspruch erlischt, wenn an dem Gerät bereits Eingriffe vorgenommen wurden.

3. Die Garantiezeit beträgt 2 Jahre und beginnt mit dem Kaufdatum des Gerätes. Garantieansprüche sind vor Ablauf der Garantiezeit innerhalb von zwei Wochen, nachdem Sie den Defekt erkannt haben, geltend zu machen. Die Geltendmachung von Garantieansprüchen nach Ablauf der Garantiezeit ist ausgeschlossen. Die Reparatur oder der Austausch des Gerätes führt weder zu einer Verlängerung der Garantiezeit noch wird eine neue Garantiezeit durch diese Leistung für das Gerät oder für etwaige eingebaute Ersatzteile in Gang gesetzt. Dies gilt auch bei Einsatz eines Vor-Ort-Services.
4. Für die Geltendmachung Ihres Garantieanspruches übersenden Sie bitte das defekte Gerät portofrei an die unten angegebene Adresse, oder wenden Sie sich bitte an den nächstgelegenen zuständigen Baumarkt. Fügen Sie den Verkaufsbeleg im Original oder einen sonstigen datierten Kaufnachweis bei. Bitte bewahren Sie deshalb den Kassenbon als Nachweis gut auf! Beschreiben Sie uns bitte den Reklamationsgrund möglichst genau. Ist der Defekt des Gerätes von unserer Garantieleistung erfasst, erhalten Sie umgehend ein repariertes oder neues Gerät zurück.

ISC GmbH • Eschenstraße 6 • 94405 Landau/Isar (Deutschland)

E-Mail: info@isc-gmbh.info • Internet: www.isc-gmbh.info



1 www.isc-gmbh.info

2 Name: Retouren-Nr. ISC:

Straße / Nr.: Telefon:

PLZ Ort Mobil:

3 Welcher Fehler ist aufgetreten (genaue Angabe): Art.-Nr.: I.-Nr.:

Sehr geehrte Kundin, sehr geehrter Kunde,
 bitte beschreiben Sie uns die von Ihnen festgestellte Fehlfunktion Ihres Gerätes als Grund Ihrer Beanstandung möglichst genau. Dadurch können wir für Sie Ihre Reklamation schneller bearbeiten und Ihnen schneller helfen. Eine zu ungenaue Beschreibung mit Begriffen wie „Gerät funktioniert nicht“ oder „Gerät defekt“ verzögert hingegen die Bearbeitung erheblich.

4 Garantie: JA NEIN Kaufbeleg-Nr. / Datum:

1 Bei ISC-Webadresse anmelden - es wird Ihnen eine Retourennummer zugeteilt | **2** Ihre Anschrift eintragen | **3** Fehlerbeschreibung und Art.-Nr. und I.-Nr. angeben | **4** Garantierfall JA/NEIN ankreuzen sowie Kaufbeleg-Nr. und Datum angeben und eine Kopie des Kaufbeleges beilegen

