

ORANGERIE

Einhell



Markenqualität für Preisbewusste!

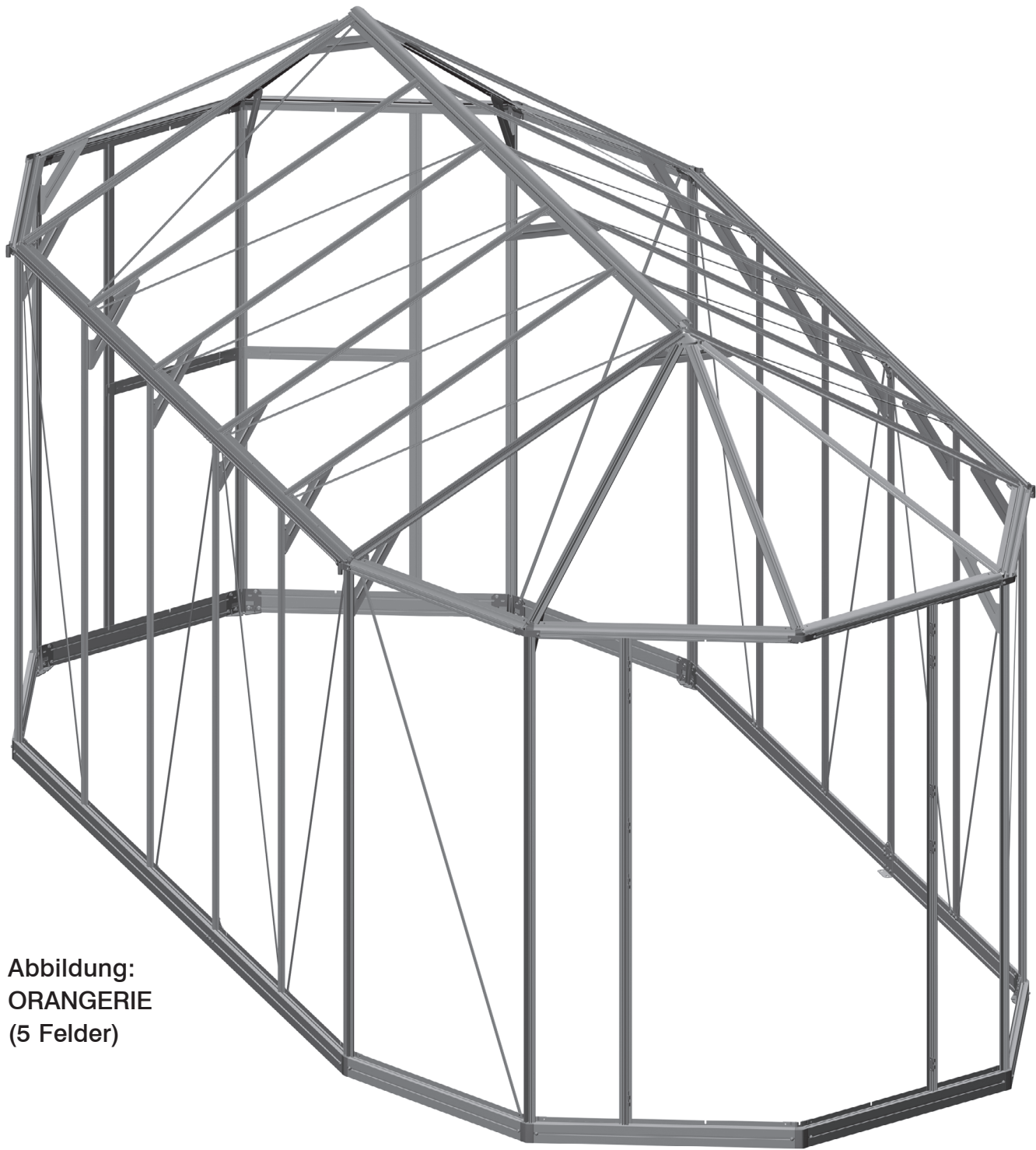


Abbildung:
ORANGERIE
(5 Felder)

ⓓ Montageanleitung Teil 1: **Aluminium-Profile**

Inhalt

Montage- und Sicherheitshinweise	3
Nutzungshinweise / Werkzeugliste	4
Fundamentplan	5
Hinweise zum Fundament / Verpackungsliste	6
Bodenprofile Seite vormontieren	7
Bodenprofile montieren	14
Bodengruppe auf Fundament montieren	17
Eckprofile, Seitenstreben und Regenrinnenprofile an Vorder- und Rückwand montieren	19
Türangeln an Vorderwand montieren	26
Türangeln und Brüstungsprofile an Rückwandwand montieren	30
Regenrinnenprofile vormontieren	36
Seitenstreben und Regenrinnenprofile an Seite montieren	40
Dachstreben an Vorder- und Rückwand montieren	44
First vormontieren	48
First montieren	50
Dachstreben an Seite montieren	51
Knotenbleche montieren	54
Windverbände montieren	56

Hinweis zur Montageanleitung:

- In der Montageanleitung dient das **5 Felder-Modell** (3 Felder + 2 Felder / Orangerie IV) als Referenzmodell. In den Übersichtsdarstellungen wird jeweils dieses Modell dargestellt. Die anderen Häuser unterscheiden sich gegenüber diesem Modell nur durch die Anzahl der Seitenfelder (2, 3 bzw. 4 Felder). Haben Sie eines der anderen Modelle erworben, beachten Sie bitte die jeweiligen Montagehinweise für Ihre Orangerie.

Montage- und Sicherheitshinweise

Sehr geehrte Kundin, sehr geehrter Kunde, Danke, dass Sie sich für ein Einhell-Produkt entschieden haben. Wir wünschen Ihnen viel Freude an Ihrer Orangerie. Mit dieser Aluminium-Orangerie besitzen Sie ein mit größter Sorgfalt konstruiertes Produkt, dessen Profile besonders stabil sind. Durch die kompakte und modulare Bauweise ist eine rasche Montage möglich.

Ihre Montageanleitung ist in zwei Teile - „**Aluminiumprofile**“ und „**Stegplatten**“ aufgeteilt. Lesen Sie beide Teile der Anleitung vor dem Aufbau Ihrer Orangerie unbedingt vollständig durch, um Montagefehler oder Beschädigungen zu vermeiden! Bewahren Sie die Anleitungen auch nach der Montage sorgfältig auf!

Aluminium-Profil

Die einzelnen Artikelnummern sind in die jeweiligen Aluminium-Profile eingestanzt. Kontrollieren Sie bitte die eingestanzten Nummern, bevor Sie die einzelnen Profile montieren.

Verpackungsmaterial bitte der Wertstoffsammlung zuführen.

Wichtiger Nutzungshinweis

Die Orangerie darf nur zu ihrem eigentlichen Zweck verwendet werden – der geschützten und kontrollierten Anzucht von Pflanzen. Es sollte nicht als Unterstellmöglichkeit oder Gerätehaus verwendet werden. Die Orangerie kann nicht als Wintergarten genutzt werden. Für Schäden, die durch die Zweckentfremdung der Orangerie hervorgerufen werden, wird keine Haftung durch den Hersteller übernommen.

Wichtige Sicherheitshinweise zur Montage

- Wir empfehlen Ihnen die Montage mit **2 Personen** durchzuführen.
- Zur Vermeidung von Unfällen sollten sich während der Montage **keine Kinder** in unmittelbarer Nähe befinden.
- Bei der Montage der Alu-Profile **Schutzhandschuhe** tragen! **Schneid- und Quetschgefahr!**
- Ziehen Sie, nachdem Sie die Orangerie komplett aufgebaut haben, noch einmal alle Schraubverbindungen **mit dem Gabel- oder Ringschlüssel fest!**

Hinweis

Der Hersteller haftet nicht für Sturm-, Wind-, Wasser-, Schneelastschäden. Eine Garantie für den Ersatz von Folge- und Vermögensschäden wird nicht übernommen. Weiterentwicklungen im Sinne des technischen Fortschritts behalten wir uns vor. So können geringfügige Abweichungen in den Darstellungen entstehen.

Bei erkennbaren Schäden von Bauteilen sind diese durch original Ersatzteile auszutauschen. Eine komplette Einzelteilliste finden Sie in Teil 2 der Montageanleitung.

Wichtiger Aufbauhinweis

Die Orangerie sollte innerhalb eines Tages aufgebaut werden. Der Aufbau sollte nicht bei Wind erfolgen.

Nutzungshinweise

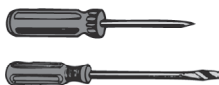
- Überprüfen Sie alle drei Monate die Schraubverbindungen und ziehen Sie diese ggf. nach.
 - Überprüfen Sie nach einem stärkeren Wind oder Sturm die Schraubverbindungen und den richtigen Sitz der Stegplatten.
 - Schließen Sie bei starkem Wind und Sturm die Türen und Fenster Ihrer Orangerie.
 - In sturmgefährdeten Gebieten sollten Sie die Orangerie zusätzlich durch eine geeignete Sturmverankerung (nicht im Lieferumfang enthalten) sichern.
 - Schlagen Sie bei Temperaturen unter dem Gefrierpunkt (0 °C) nicht mit harten Gegenständen an die Stegplatten.
- Das Dach Ihrer Orangerie ist so rechtzeitig von Schnee zu räumen, dass keine gefährliche Schneelast auftreten kann. Eine Schneehöhe von 10 cm bzw. Eishöhe von 2 cm kann bereits gefährlich sein!
 - Das Dach Ihrer Orangerie ist nicht begehbar!
 - Kein offenes Feuer oder ähnliches in der Orangerie verwenden! Nur zugelassene Heizgeräte verwenden!
 - Die landesübliche Bauordnung ist zu beachten.

Werkzeugliste

Als Montagewerkzeug benötigen Sie:



Steckschlüssel
SW 7
SW 10



Kreuz- und Langschlitzschraubenzieher (Größe 2-3)



Innensechskantschlüssel (Größe 4)



Gabel- oder Ringschlüssel (SW 10 / 13)



Gummihammer



Silikon



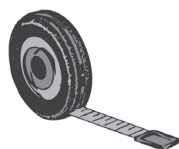
Bohrer Ø 2,0 mm



Steinbohrer



Bohrmaschine oder Akkuschauber



Maßband oder Zollstock



Wasserwaage



Sicherheitsstaffelei



Schere

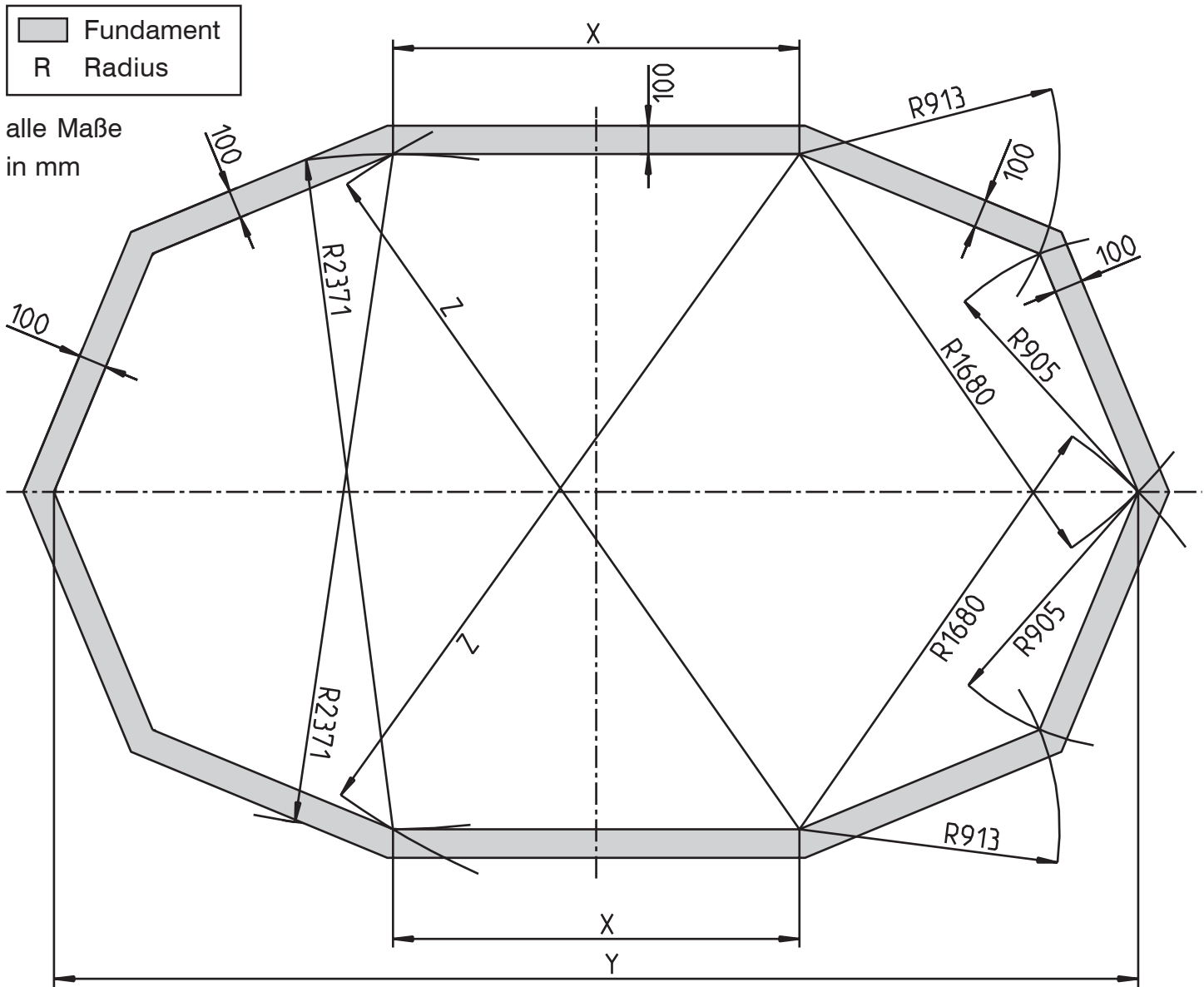
⚠ Achtung:

- In allen Montagebeuteln sind zusätzliche Schrauben und Muttern als Ersatz enthalten!

Die einzelnen Artikelnummern sind in die jeweiligen Aluminium-Profile eingestanzt. Kontrollieren Sie bitte die eingestanzten Nummern nochmals, bevor Sie die einzelnen Profile montieren.

Achten Sie beim Aufbau der Orangerie auf die **Rechtwinkligkeit der Profile!** Überprüfen Sie immer die horizontale bzw. vertikale Lage der Profile mit einer **Wasserwaage**. Achten Sie darauf, dass die Profile **immer auf Anschlag in den definierten Endlagen** montiert werden.

Fundamentplan (Beton- oder Mauerfundament)



Orangerie	X (mm)	Y (mm)	Z (mm)	Fundamenttiefe (mm)	Höhe (mm)
2 Felder	1427	3807	2767	100	300
3 Felder	2130	4510	3187	100	300
4 Felder	2838	5218	3698	100	300
5 Felder	3545	5925	4265	100	300

Hinweis: Beachten Sie, dass zwischen den Bohr-
löchern und der inneren
Fundamentkante **genü-
gend Abstand (s)** vor-
handen ist!

Achtung: Das Fundament muss
mindestens 100 mm tief
und 300 mm hoch sein.
Das Fundament muss im
rechten Winkel und in der
Waagrechten stehen.

Hinweise zum Fundament

Fundament

Achtung: Die Orangerie hat kein extra Fundamentprofil. Sie können Ihre Orangerie auf ein zuvor erstelltes Mauer- oder Betonfundament stellen (siehe Fundamentplan auf vorangehenden Seite).

Fundament aus Beton / Mauerwerk

Die genaue Einhaltung der Maße beim Bau des Fundaments ist sehr wichtig für die Montage der Orangerie. Beachten Sie dazu den Konstruktionsplan auf der vorangehenden Seite zum Bau eines geeigneten Fundaments. Das Fundament muss genau in der Waagrechten sein. Prüfen Sie mit der Wasserwaage.

Achtung: Das Fundament ist frosttief zu gründen.

! **Achtung:**

- Falls Sie Ihre Orangerie auf kein Mauer- bzw. Betonfundament stellen wollen, achten Sie darauf, dass Sie die Orangerie auf ebenem und festem Untergrund aufstellen. Prüfen Sie die Ebenheit mit einer Wasserwaage!

Verpackungsliste Aluminium-Profile

Sie erhalten die Aluminium-Profile Ihrer Orangerie in mehreren Kartons verpackt. Eine Auflistung der gelieferten Steplatten-Verpackungen erhalten Sie in Teil 2 der Montageanleitung.

Orangerie I (2 Felder)

Aluminium-Profile

Verpackungs-Nr. Inhalt

36.505.60 Aluminium-Profile - **Vorderwand**

36.505.61 Aluminium-Profile - **Rückwand**

36.505.62 Aluminium-Profile - **2 Felder**

Orangerie II (3 Felder)

Aluminium-Profile

Verpackungs-Nr. Inhalt

36.505.60 Aluminium-Profile - **Vorderwand**

36.505.61 Aluminium-Profile - **Rückwand**

36.505.63 Aluminium-Profile - **3 Felder**

Orangerie III (4 Felder)

Aluminium-Profile

Verpackungs-Nr. Inhalt

36.505.60 Aluminium-Profile - **Vorderwand**

36.505.61 Aluminium-Profile - **Rückwand**

36.505.62 Aluminium-Profile - **2 Felder**

36.505.62 Aluminium-Profile - **2 Felder**

36.505.64 **Verbindungssatz**

Orangerie IV (5 Felder)

Aluminium-Profile

Verpackungs-Nr. Inhalt

36.505.60 Aluminium-Profile - **Vorderwand**



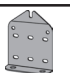
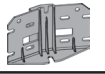


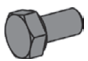



36.505.61 Aluminium-Profile - **Rückwand**

36.505.62 Aluminium-Profile - **2 Felder**

36.505.63 Aluminium-Profile - **3 Felder**

36.505.64 **Verbindungssatz**

1 Bodenprofile Seite vormontieren

Artikel-Nr.	Pos.	Form	Benennung	Größe (mm)	Menge			
					2 Felder	3 Felder	4 Felder	5 Felder
84.083.31	1		Bodenprofil Seite 2F	1414	2	-	4	2
84.083.32	2		Bodenprofil Seite 3F	2121	-	2	-	2
84.620.27	3		Knotenblech Boden	-	-	-	2	2
84.631.43	4		Eckverbinder 157,5°	-	4	4	4	4
84.700.89	5		Verbindungsteil	-	-	-	4	4
84.700.90	6		Verbinder	-	-	-	2	2
50.041.90	7		Sechskantschraube	M6x12	28	28	32	32
50.341.64	8		Linsenkopfschraube	M6x8	4	4	10	10
51.049.11	9		Sechskantmutter mit Flansch	M6	28	28	44	44
52.049.01	10		Scheibe	6,4	4	4	10	10

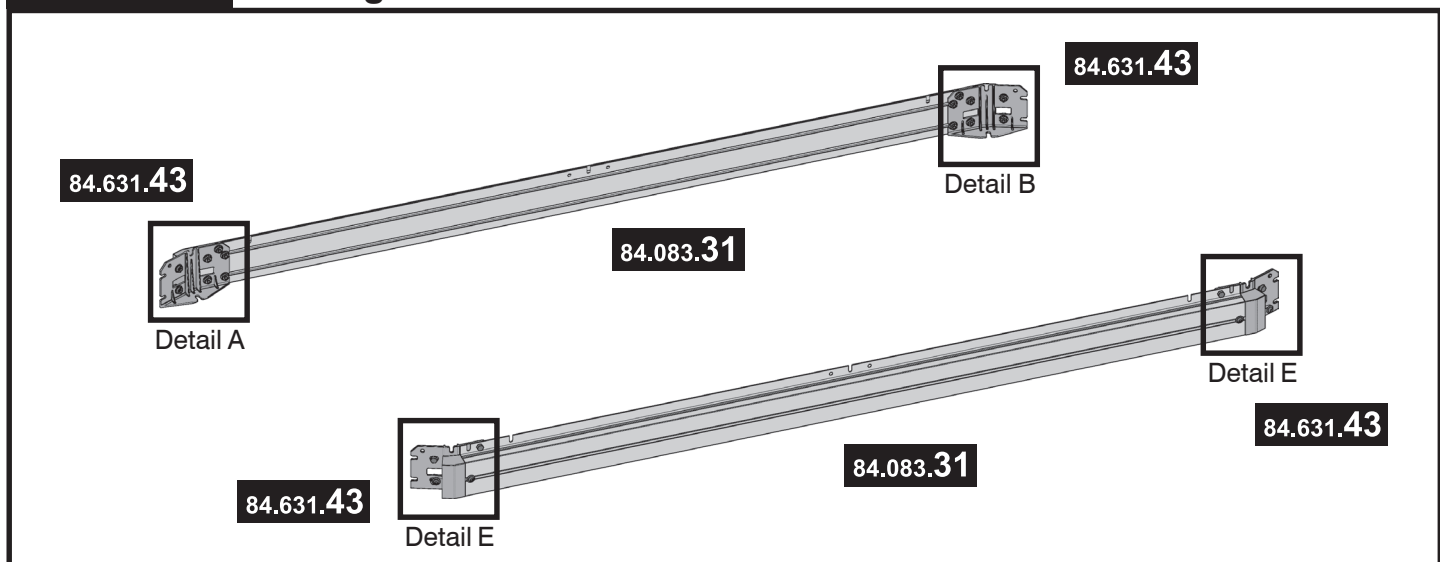


Wichtiger Hinweis:

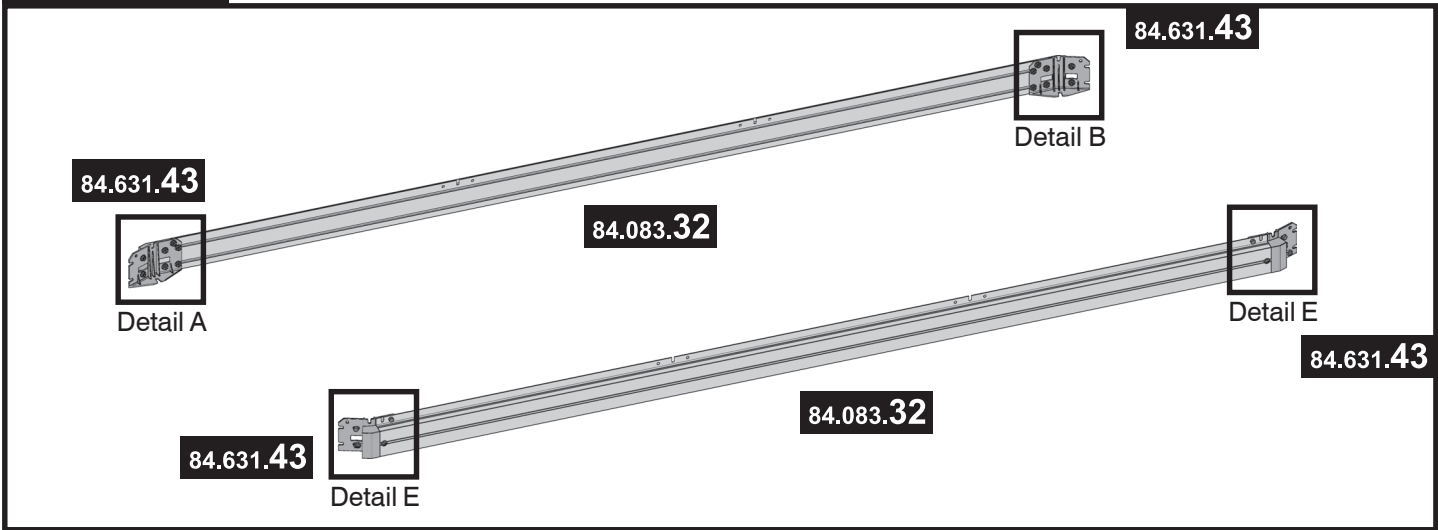
Beachten Sie, dass in allen Montagebeuteln zusätzliche Schrauben und Muttern als Ersatz enthalten sind!

Beachten Sie die jeweilige Montagevorschau zu Ihrem Modell (2, 3, 4 oder 5 Felder-Haus)! Die dazugehörigen Detailabbildungen finden Sie auf der folgenden Seite

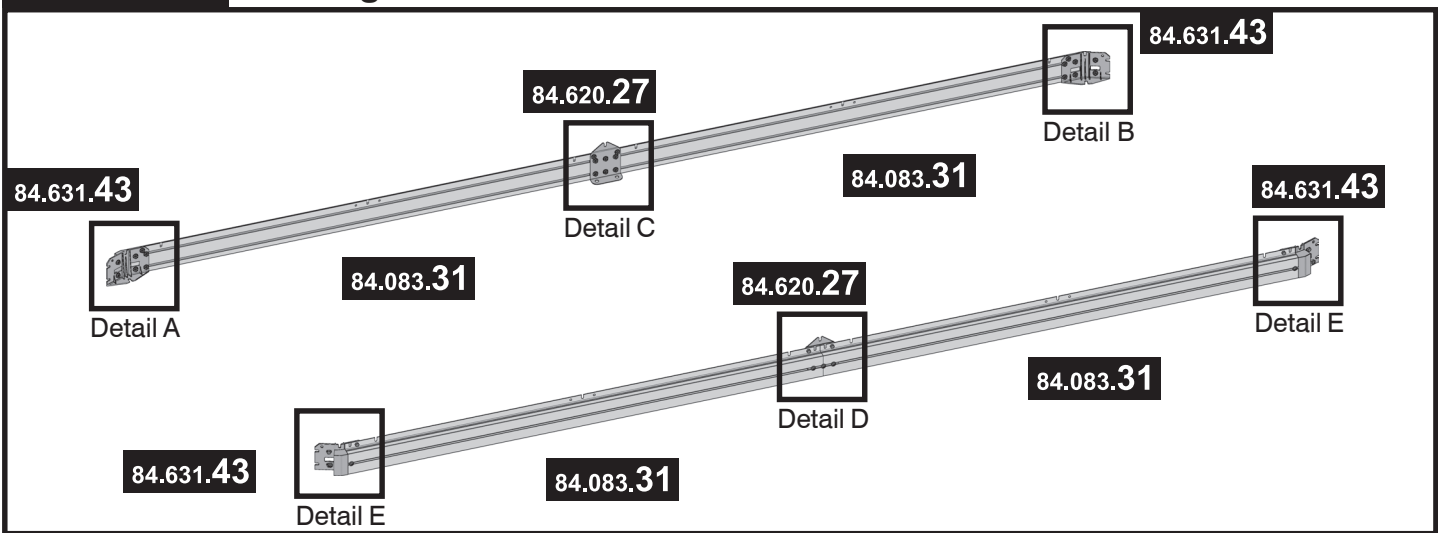
2 Felder Montagevorschau



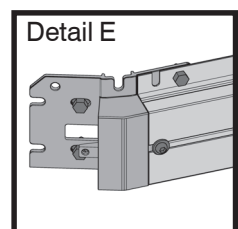
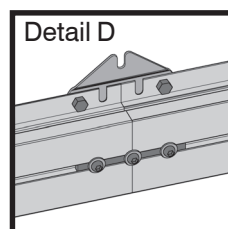
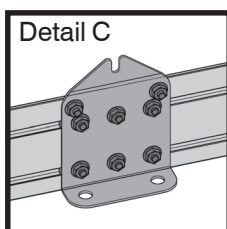
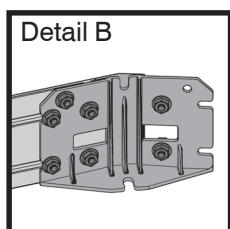
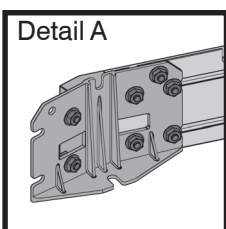
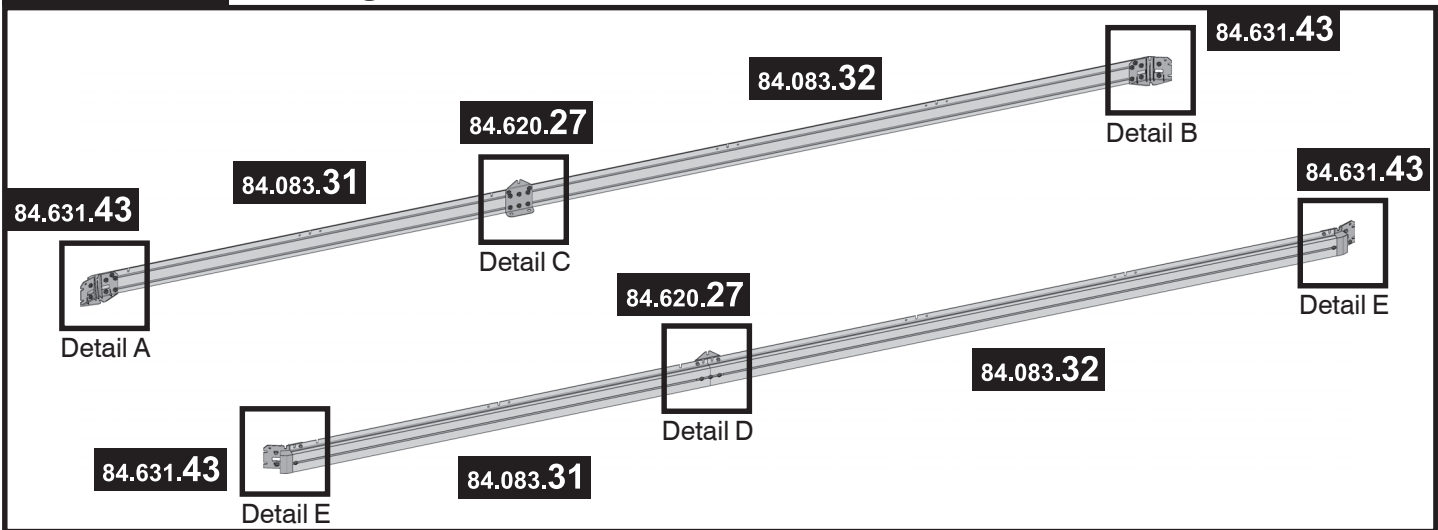
3 Felder Montagevorschau



4 Felder Montagevorschau



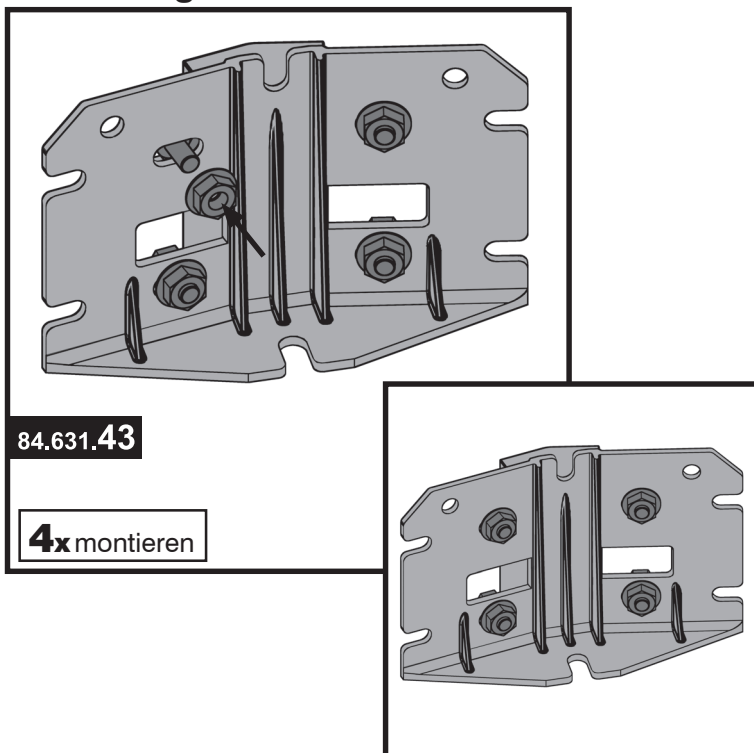
5 Felder Montagevorschau



! Vorsicht, Verwechslungsgefahr:

■ Es gibt zwei unterschiedliche Eckverbinder, die sich nur geringfügig unterscheiden. In diesem Schritt verwenden Sie die etwas schwächer abgewinkelten Eckverbinder (157,5 Grad **84.631.43**), von denen Sie 4 Stück im Sortiment haben.

1/a Vormontage Eckverbinder



Werkzeug:



Hinweis:

1/a Bringen Sie zunächst an den vier Eckverbindern (157,5°) die Schrauben und Muttern wie in der Abbildung an. Achten Sie darauf, dass jeweils zwei äußeren oberen Löcher frei bleiben. Alle Schrauben werden nur locker angebracht.

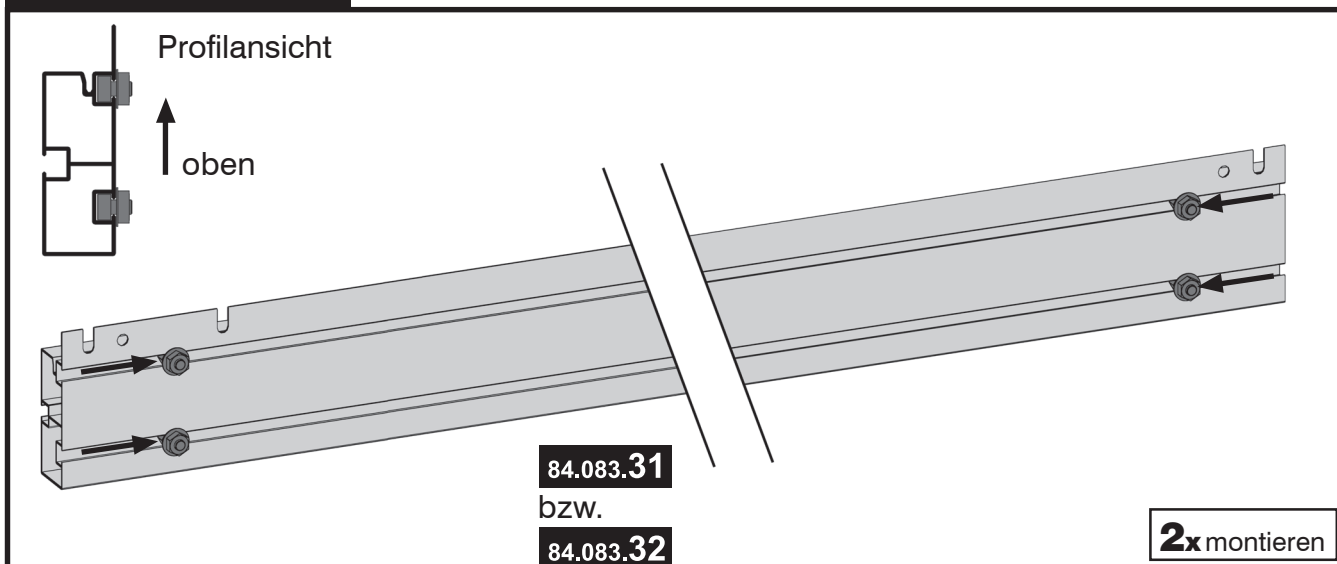
1/b 2 Felder / 3 Felder

Schieben Sie in die innenliegenden Führungsschienen der Bodenprofile an beiden Enden je eine Schraube. Sie werden ca. 10 cm vom Rand entfernt leicht festgezogen.

! Wichtiger Hinweis:

■ Haben Sie ein 4 Felder- oder 5 Felder-Modell überspringen Sie den Schritt **1/b** und führen die Montage mit Schritt **1/c** fort.

1/b 2 Felder / 3 Felder Innenansicht



! Wichtiger Hinweis:

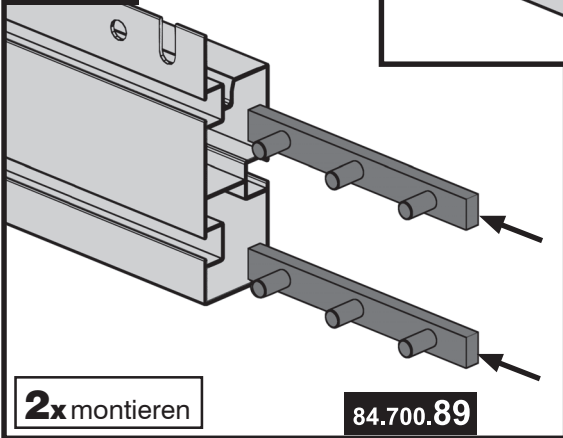
Haben Sie ein 2 Felder- oder 3 Felder-Modell überspringen Sie die Schritte **1/c** bis **1/g** und führen die Montage mit Schritt **1/h** fort.

1/c Innenseite

84.083.31

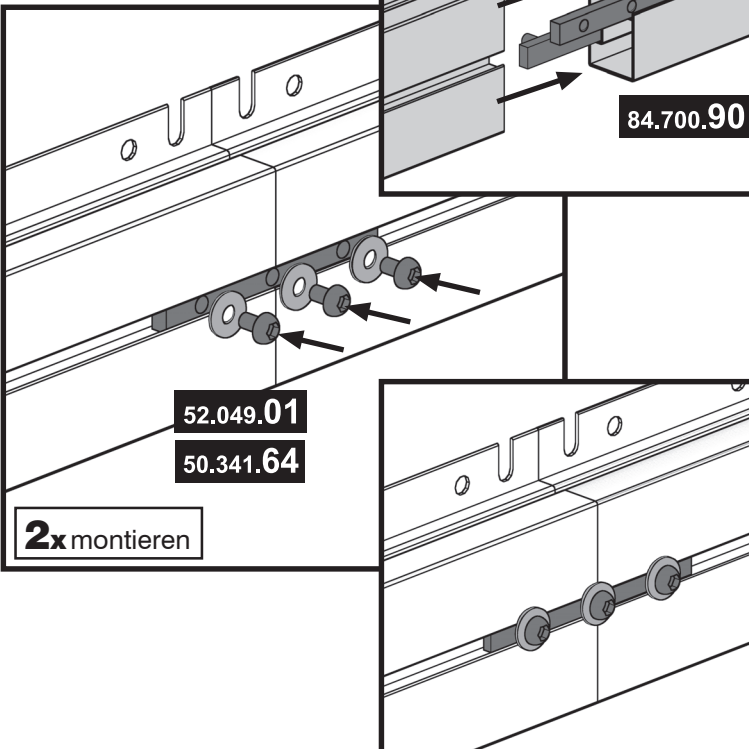
bzw.

84.083.32



84.700.89

1/d Außenseite



84.700.89

84.700.90

52.049.01

50.341.64

2x montieren

Hinweis:

1/c

4 Felder / 5 Felder

1/d

Legen Sie für das 4 Felder-Modell jeweils zwei Bodenprofile mit der Länge 1414 mm (Pos. 1) zusammen – haben Sie ein 5 Felder-Modell legen Sie je ein 1414 mm und ein 2121 mm (Pos. 2) langes Bodenprofil aneinander.

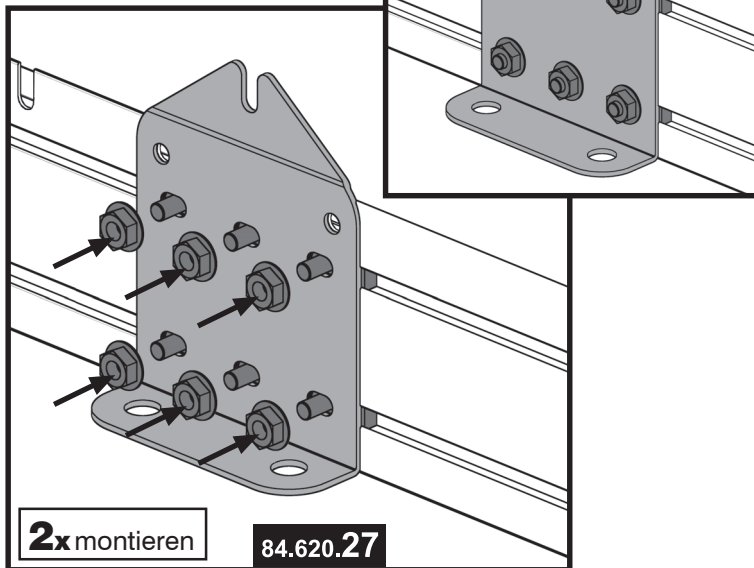
Achten Sie darauf, dass Sie die Bodenprofile wie in den jeweiligen Montagevorschaubildern miteinander verbinden.

Schieben Sie anschließend in die beiden innenliegenden Führungsschienen jeweils einen Verbinder (Pos. 6) bis zur Hälfte in das Bodenprofil (vgl. Abb. **1/c**).

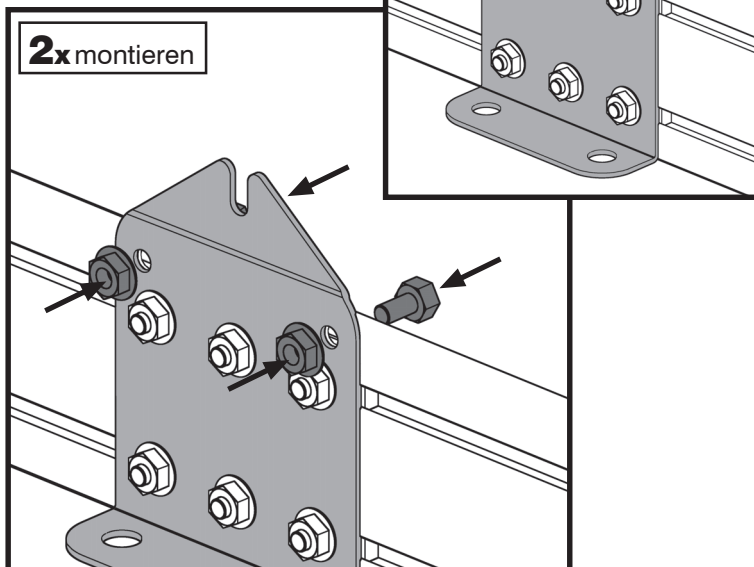
An der Außenseite der Bodenprofile wird ein Verbindungsteil (Pos. 5) in die Führungsschiene geschoben (vgl. Abb. **1/d**).

Nun wird das zweite Bodenprofil auf die Verbinder geschoben und zunächst an der Außenseite mit drei Scheiben (Pos. 10) und Linsenkopfschrauben (Pos. 8) befestigt.

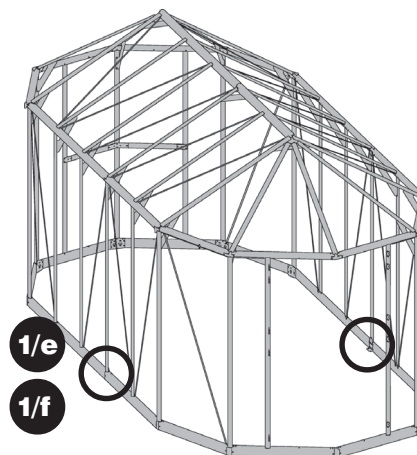
1/e Innenseite



1/f Innenseite



Übersicht:



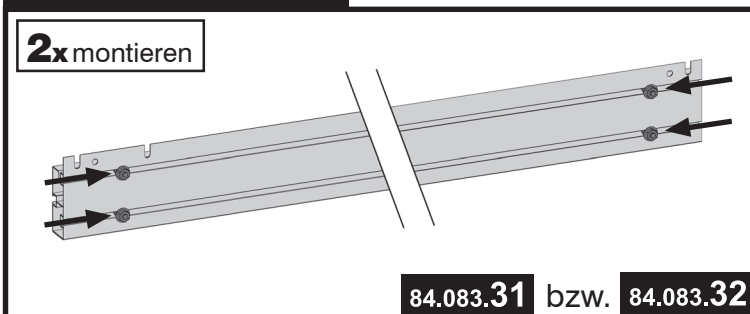
Hinweis:

1/e 4 Felder / 5 Felder

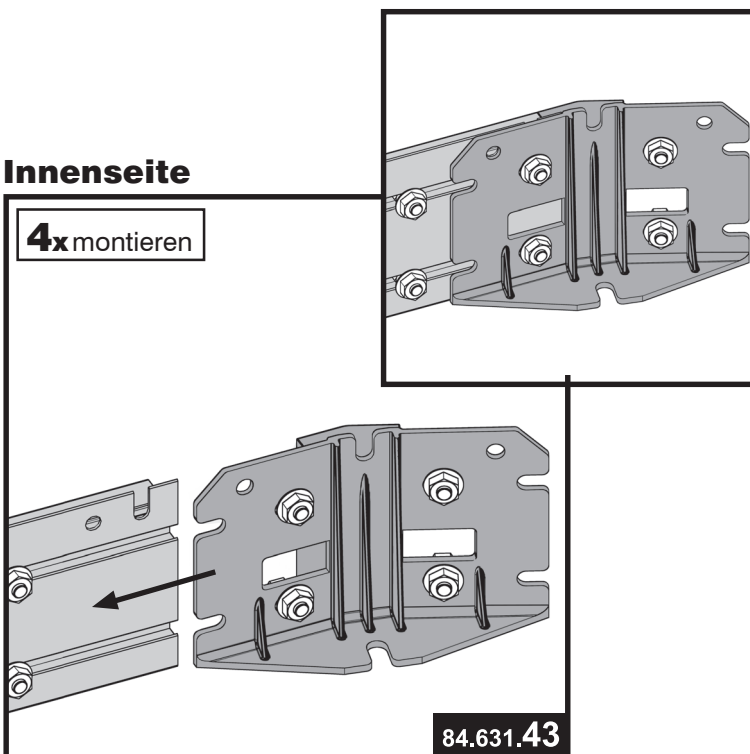
Abschließend wird an der Innenseite ein Knotenblech (Pos. 3) an den Verbindern angebracht und mit sechs Muttern befestigt.

1/f 4 Felder / 5 Felder

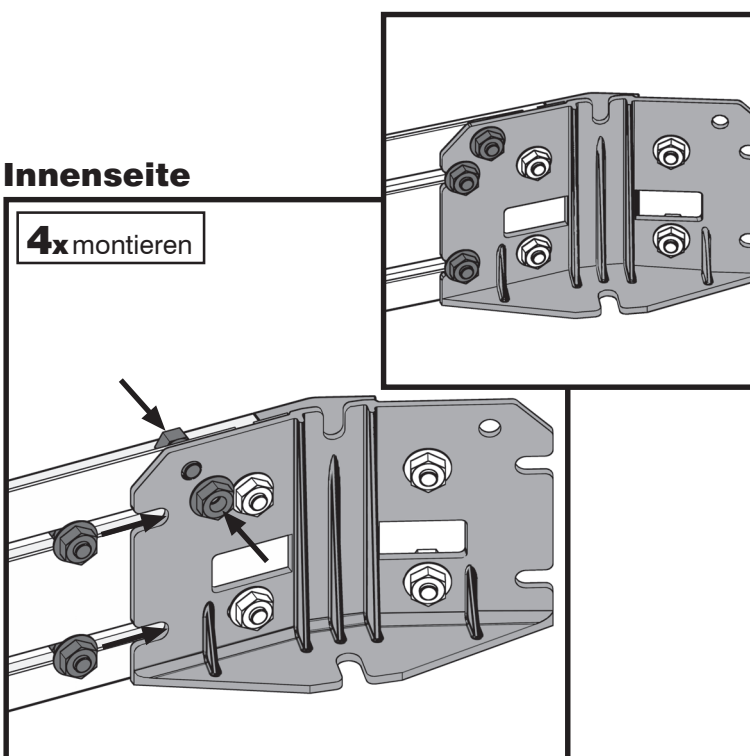
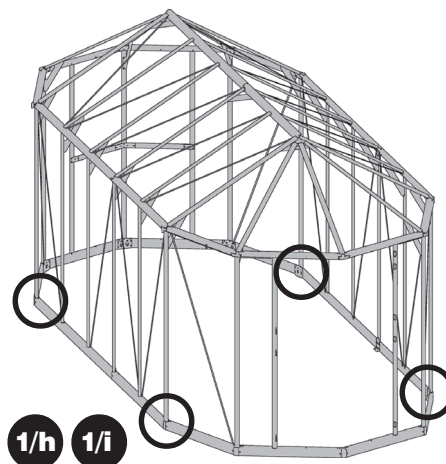
Bringen Sie zusätzlich an den beiden äußeren oberen Löchern der Knotenbleche je eine Schraube an und ziehen sie mit einer Mutter fest.

1/g**4 Felder / 5 Felder Innenansicht****2x montieren**

84.083.31 bzw. 84.083.32

1/h**Innenseite****4x montieren**

84.631.43

1/i**Innenseite****4x montieren****Übersicht:****Hinweis:****1/g****4 Felder / 5 Felder**

Schieben Sie in die innenliegenden Führungsschienen der vormontierten Bodenprofile an beiden Enden je eine Schraube. Sie werden ca. 10 cm vom Rand entfernt leicht festgezogen.

Beim 2 Felder und 3 Felder-Modell wurden diese Schrauben bereits in Schritt **1/b** vormontiert.

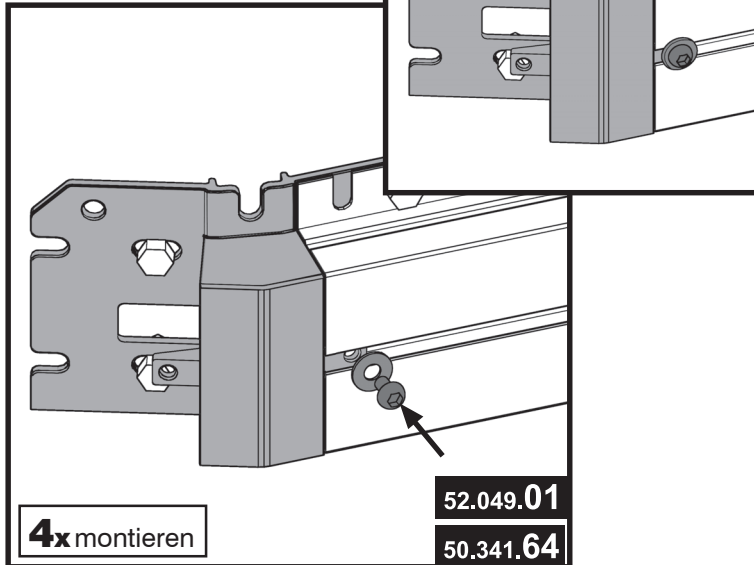
1/h

Stecken Sie an jedes Ende der (vormontierten) Bodenprofile einen Eckverbinder 157,5° (Pos. 4) bis zum Anschlag (vgl. Abb. **1/h**).

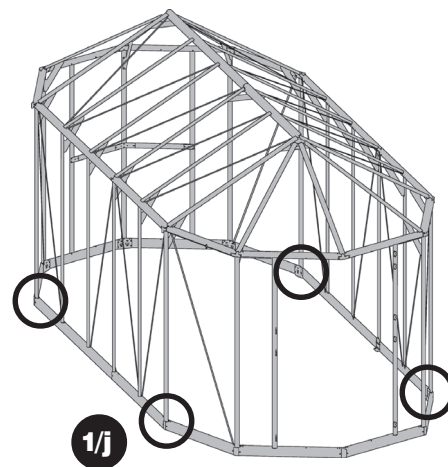
1/i

Befestigen Sie ihn zunächst mit einer Schraube am freien Loch im Bodenprofil. Anschließend lockern Sie die in Schritt **1/b** bzw. **1/g** vormontierten Schrauben und schieben sie in die beiden Aussparungen am Eckverbinder. Ziehen sie alle Muttern am Eckverbinder wieder fest (vgl. Abb. **1/i**).

1/j Außenseite



Übersicht:



Hinweis:

- 1/j** Befestigen Sie den Eckverbinder zusätzlich an der Außenseite mit einer Scheibe und einer Linsenkopfschraube am Bodenprofil. Dazu schrauben Sie die Linsenkopfschraube in das Gewinde am Eckverbinder.

! Wichtiger Hinweis:

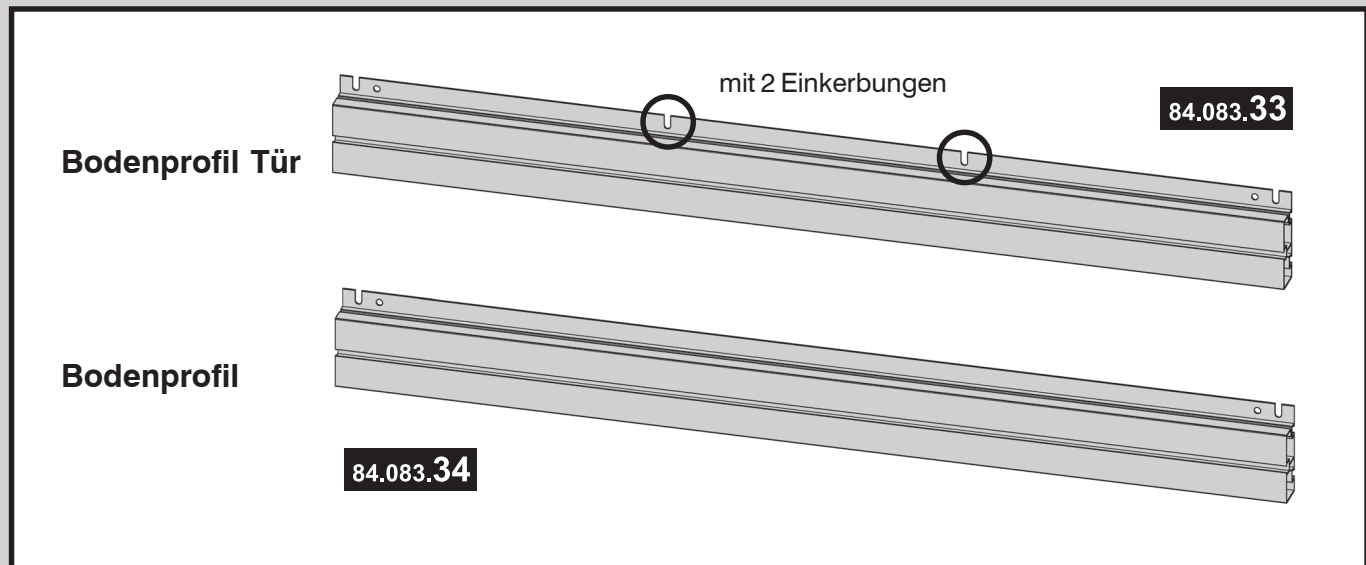
- Vergleichen Sie abschließend die montierten Bodenprofile mit der jeweiligen Montagevorschau Ihres Modells (2, 3, 4 oder 5 Felder-Haus)!
Beachten Sie dabei, dass beim 5 Felder-Modell die kürzeren Bodenprofile (1414 mm, Pos. 1) zur späteren Türseite der Orangerie zeigen müssen.

2 Bodenprofile montieren

Artikel-Nr.	Pos.	Form	Benennung	Größe (mm)	Menge			
					2 Felder	3 Felder	4 Felder	5 Felder
84.083.33	1		Bodenprofil Tür	910	4	4	4	4
84.083.34	2		Bodenprofil	910	4	4	4	4
84.631.42	3		Eckverbinder 135°	-	6	6	6	6
50.041.90	4		Sechskantschraube	M6x12	72	72	72	72
50.341.64	5		Linsenkopfschraube	M6x8	16	16	16	16
51.049.11	6		Sechskantmutter mit Flansch	M6	72	72	72	72
52.049.01	7		Scheibe	6,4	16	16	16	16

! Vorsicht, Verwechslungsgefahr:

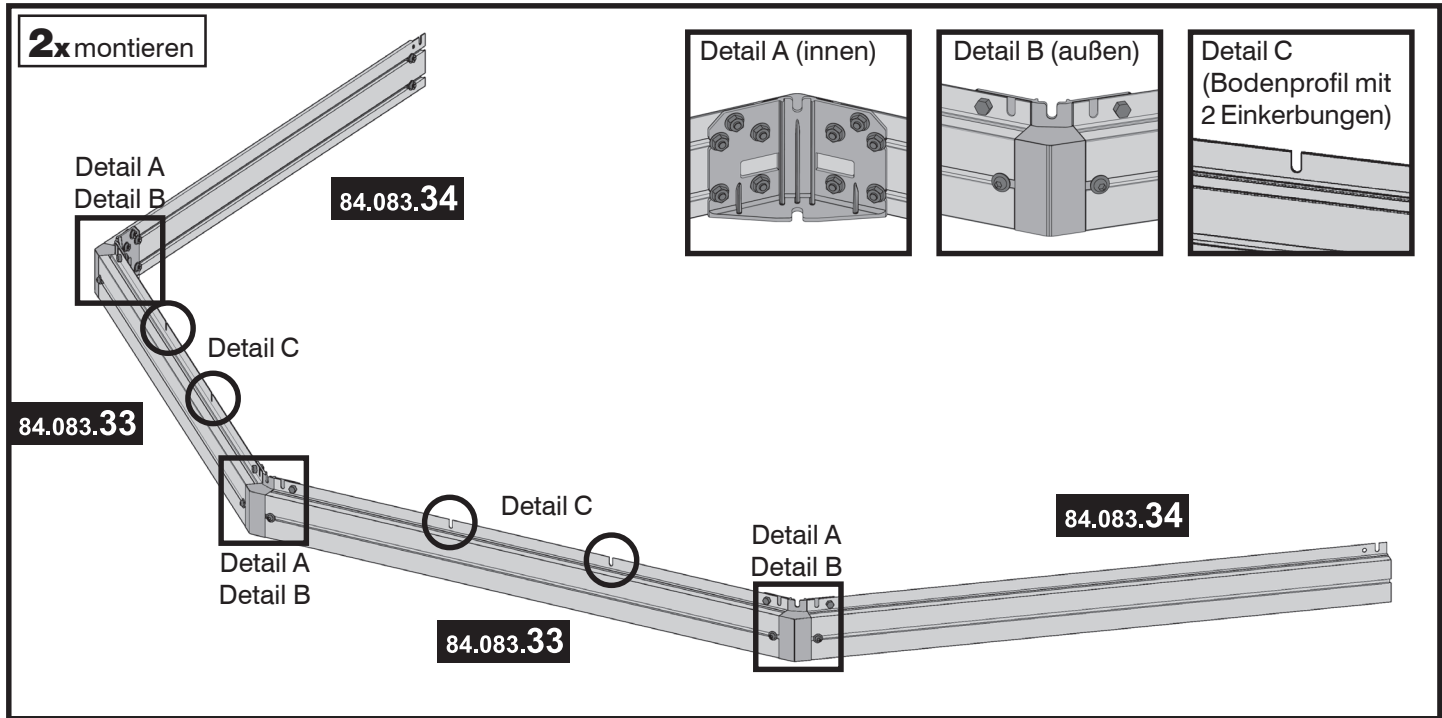
Die beiden Profile „Bodenprofil Tür“ (Pos. 1 **84.083.33**) und „Bodenprofil“ (Pos. 2 **84.083.34**) haben die gleiche Länge und unterscheiden sich nur durch zwei Einkerbungen an der Oberseite. Diese sind am **Bodenprofil Tür** im Abstand von je zika 310 mm vom Rand entfernt angebracht (vgl. unten stehende Abb.). An diesen Einkerbungen werden in einem späteren Montageschritt zusätzliche Profile an Vorder- und Rückwand angebracht. **Beachten Sie deshalb genau die Einbaupositionen dieser Bodenprofile, da bei Falschmontage ein kompletter Rückbau nötig ist!**



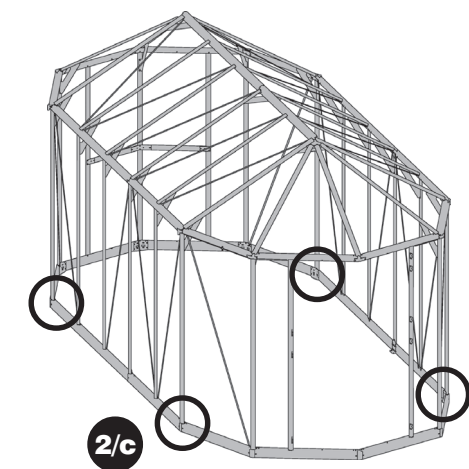
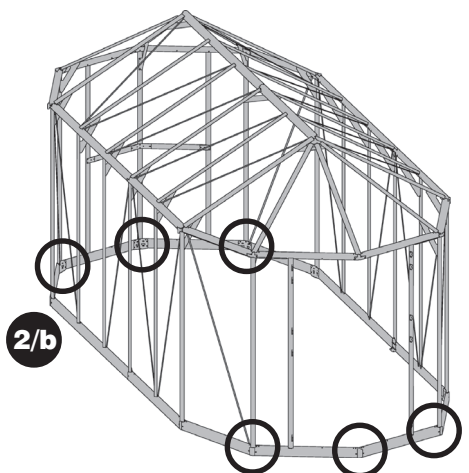
! Vorsicht, Verwechslungsgefahr:

Es gibt zwei unterschiedliche Eckverbinder, die sich nur geringfügig unterscheiden. In diesem Schritt verwenden Sie die übrigen, stärker abgewinkelten Eckverbinder (135 Grad **84.631.42**), von denen Sie 6 Stück im Sortiment haben.

Montagevorschau



Übersicht:



Werkzeug:

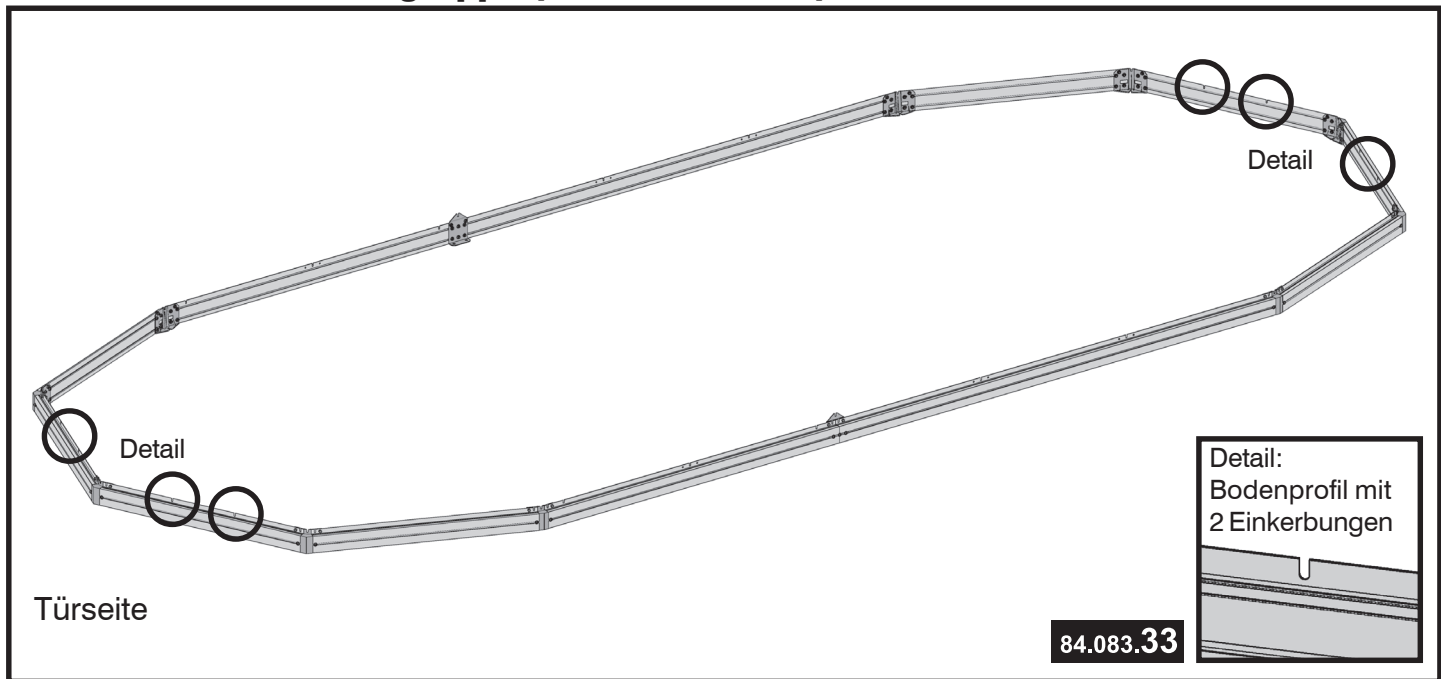


SW 10

Hinweis:

- 2/a** Zunächst erfolgt die Vormontage der sechs Eckverbinder (135°). Gehen Sie dabei genauso vor wie in Schritt **1/a**:
Bringen Sie an den Eckverbindern die Schrauben und Muttern wie in der Abbildung an. Achten Sie darauf, dass jeweils zwei äußeren oberen Löcher frei bleiben. Alle Schrauben werden nur locker angebracht.
- 2/b** Anschließend verbinden Sie die Bodenprofile wie in der Montagevorschau (siehe oben). Befestigen Sie dazu die Eckverbinder an der Außen- und Innenseite mit den entsprechenden Schrauben an den Bodenprofilen. Gehen Sie dabei so vor wie in den Schritten **1/g** bis **1/j**. Achten Sie darauf, dass die beiden „Bodenprofile Tür“ (mit den zwei mittigen Einkerbungen) jeweils in der Mitte liegen (vgl. Montagevorschau).
- 2/c** Zuletzt werden die beiden Elemente mit den bereits in Schritt **1** vormontierten seitlichen Bodenprofilen verbunden. Gehen Sie auch dabei wieder so vor wie in Schritt **1/h** bis **1/j** und befestigen Sie die Bodenprofile an Außen- und Innenseite an den Eckverbindern. Beachten Sie dazu die Kontrollansicht auf der nächsten Seite.

Kontrollansicht Bodengruppe (5 Felder-Modell)



! Wichtiger Hinweis:

- Das 2, 3 bzw. 4 Felder-Modell unterscheidet sich nur in der Anzahl und Art der seitlichen Bodenprofile, die in Schritt **1** vormontiert werden. Kontrollieren Sie abschließend mit Hilfe der obigen Abbildung, ob alle Elemente der Bodengruppe richtig montiert wurden. Beim 5 Felder-Modell muss dazu beachtet werden, dass die beiden kürzeren seitlichen Bodenprofile zur späteren Türseite zeigen.

3 Bodengruppe auf Fundament montieren

! Wichtiger Hinweis:

- Bevor Sie die Montage fortsetzen, müssen Sie die Bodengruppe der Orangerie an seine endgültige Position stellen und am **Fundament** (Beton-, Mauerfundament) befestigen!

Für die Verankerung des Hauses auf einem Beton- bzw. Mauerfundament benötigen Sie folgendes Montagematerial (nicht im Lieferumfang enthalten):



Dübel (Verwenden Sie für ein Beton- / Mauerfundament geeignete Dübel!)



Sechskantholzschrauben



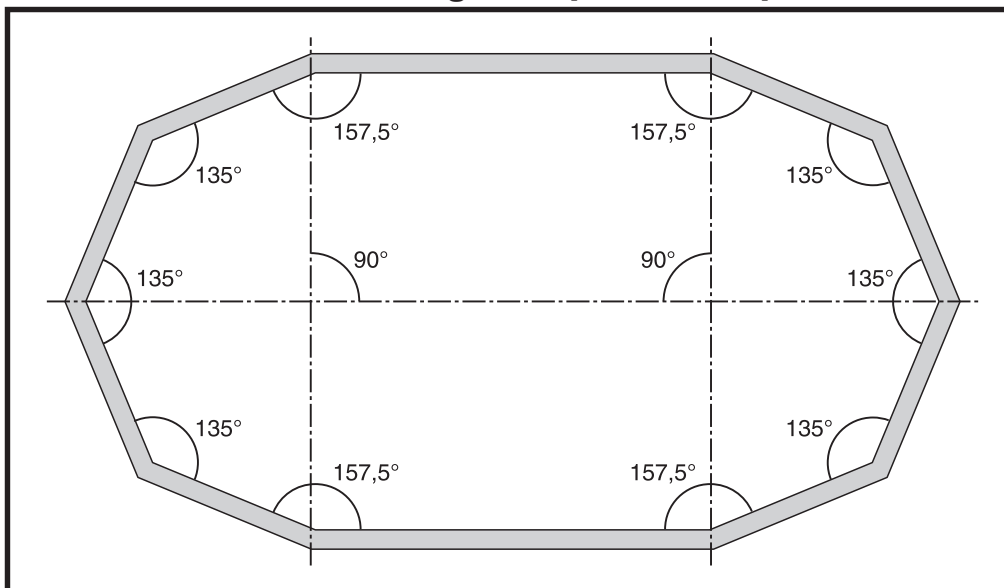
Unterlegscheiben

Von jeder Position benötigen Sie 1 Stück für jeden Eckverbinder und 2 Stück für jedes Knotenblech.

! Achtung:

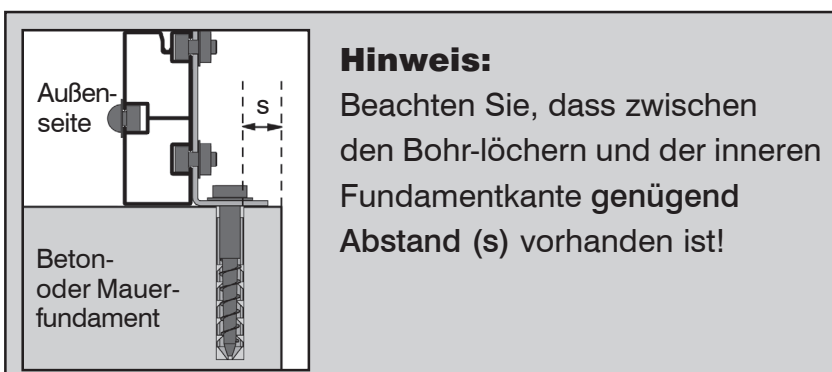
- Für die Dübel müssen Löcher im Fundament vorgebohrt werden. Stellen Sie hierfür die Bodengruppe auf das Fundament und zeichnen sich Markierungen an den Eckverbindern bzw. Knotenblechen. Vergleichen Sie dazu die folgende Kontrollansicht!

Kontrollansicht Winkelangaben (Draufsicht)



! Hinweis:

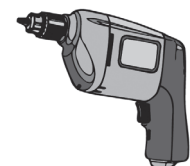
- Kontrollieren Sie die Winkelangaben an den Eckverbindern gemäß der nebenstehenden Kontrollansicht. Befestigen Sie die Bodengruppe erst dann endgültig am Fundament, wenn alle Maße genau stimmen.



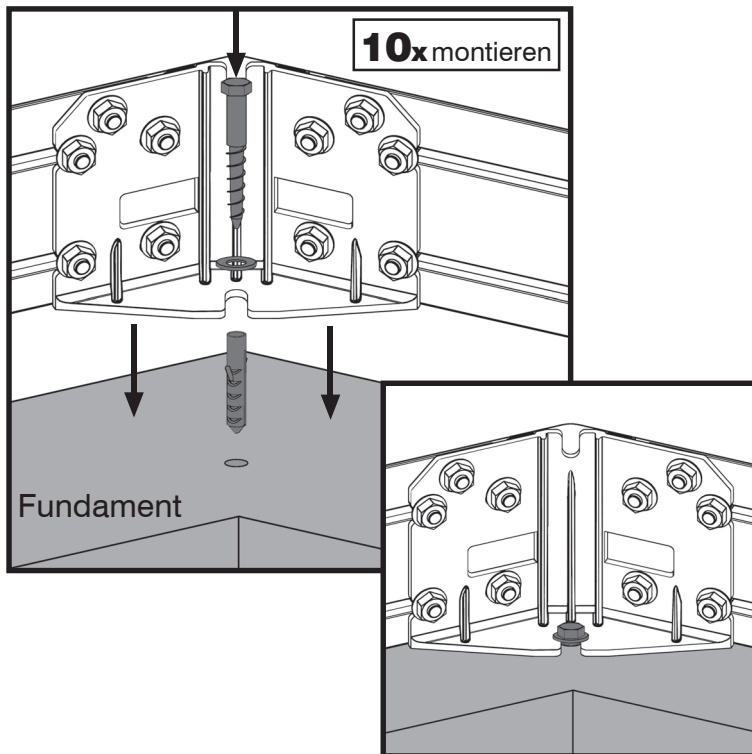
Werkzeug:



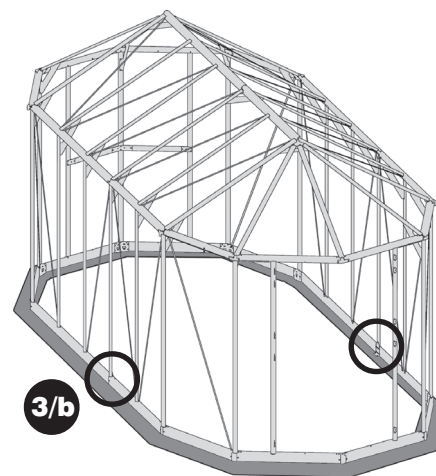
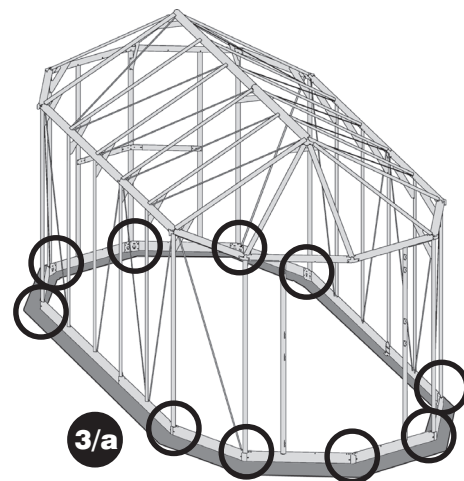
Steinbohrer



3/a Innenansicht Eckverbinder



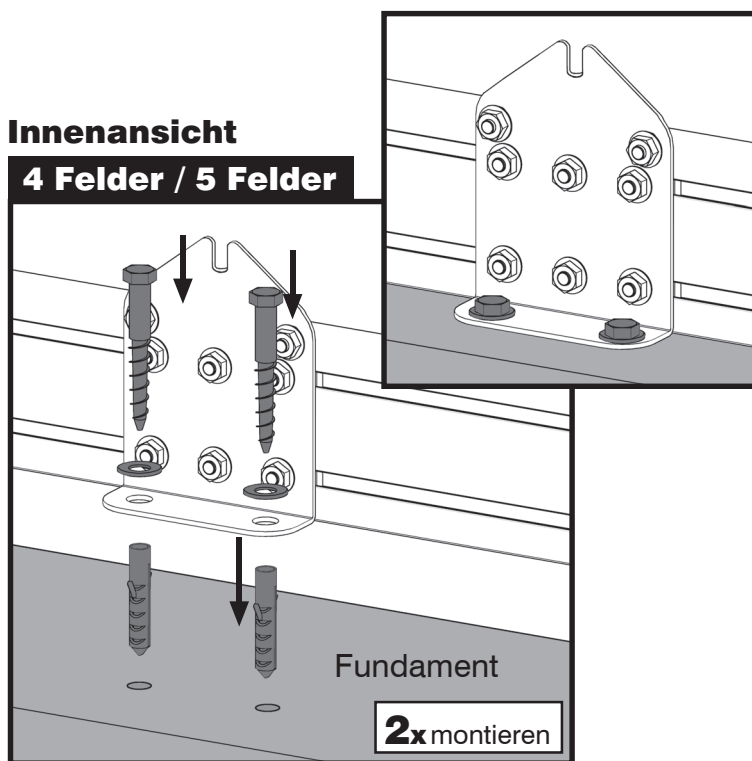
Übersicht:



3/b

Innenansicht

4 Felder / 5 Felder



Hinweis:

3/a Nachdem Sie die Löcher für die Dübel vorgebohrt haben, setzen Sie diese ein und montieren zunächst die zehn Eckverbinder mit Holzschrauben und Unterlegscheiben am Fundament.

3/b **4 Felder / 5 Felder**
Abschließend werden beim 4 Felder und 5 Felder-Modell die Knotenbleche mit je zwei Holzschrauben und Unterlegscheiben am Fundament befestigt.

4 Eckprofile, Seitenstreben und Regenrinnenprofile an Vorder- und Rückwand montieren

Artikel-Nr.	Pos.	Form	Benennung	Größe (mm)	Menge			
					2 Felder	3 Felder	4 Felder	5 Felder
84.083.01	1		Eckprofil (157,5°)	1797	4	4	4	4
84.083.09	2		Seitenstrebe (135°)	1797	5	5	5	5
84.631.40	3		Eckverbinder Traufe (22,5°)	-	4	4	4	4
84.631.41	4		Eckverbinder Traufe (45°)	-	6	6	6	6
84.610.80	5		Regenrinne Tür	910	4	4	4	4
84.610.81	6		Regenrinne	910	4	4	4	4
50.041.90	7		Sechskantschraube	M6x12	78	78	78	78
50.341.64	8		Linsenkopfschraube	M6x8	16	16	16	16
51.049.10	9		Sechskantmutter	M6	16	16	16	16
51.049.11	10		Sechskantmutter mit Flansch	M6	78	78	78	78

! Vorsicht, Verwechslungsgefahr:

Die beiden Profile „Regenrinne Tür“ (Pos. 5 **84.610.80**) und „Regenrinne“ (Pos. 6 **84.610.81**) haben die gleiche Länge und unterscheiden sich nur durch zwei Einkerbungen an der Unterseite. Diese sind an der **Regenrinne Tür** im Abstand von je zika 310 mm vom Rand entfernt angebracht (vgl. unten stehende Abb.). An diesen Einkerbungen werden in einem späteren Montageschritt zusätzliche Profile an Vorder- und Rückwand angebracht.

Regenrinne Tür

mit 2 Einkerbungen

84.610.80

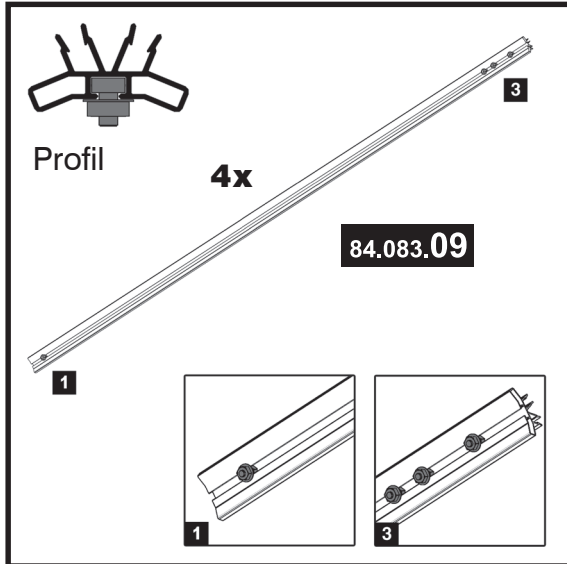
Regenrinne

84.610.81

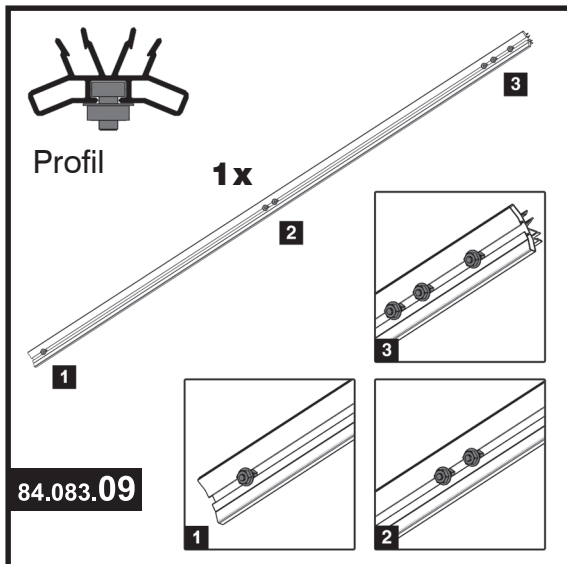
! Vorsicht, Verwechslungsgefahr:

Es gibt zwei unterschiedliche Eckverbinder Traufe (22,5° mit Ablauf und 45°), die sich nur geringfügig unterscheiden. Auch die Seitenstrebe und das Eckprofil sind gleich lang und unterscheiden sich nur durch eine andere Profilform. Achten Sie deshalb genau auf die Abbildungen neben den Artikelbezeichnungen, die Sie am Anfang dieser Seite finden!

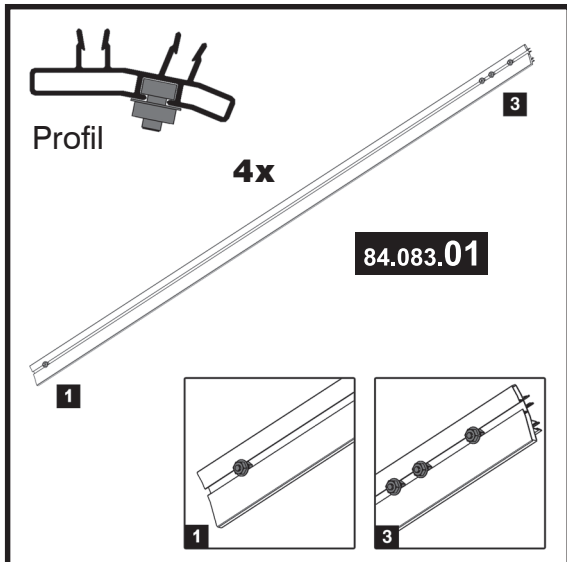
4/a Vormontage Seitenstreben



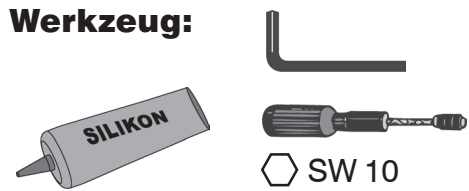
Vormontage Seitenstrebe (Rückwand Mitte)



4/b Vormontage Eckprofile



Werkzeug:

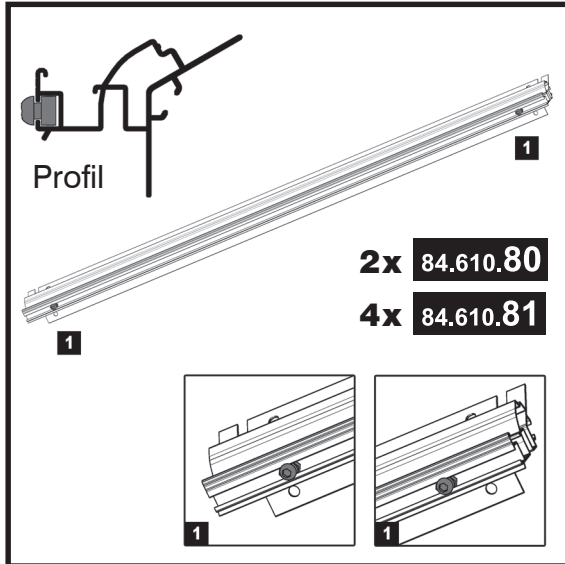


Hinweis:

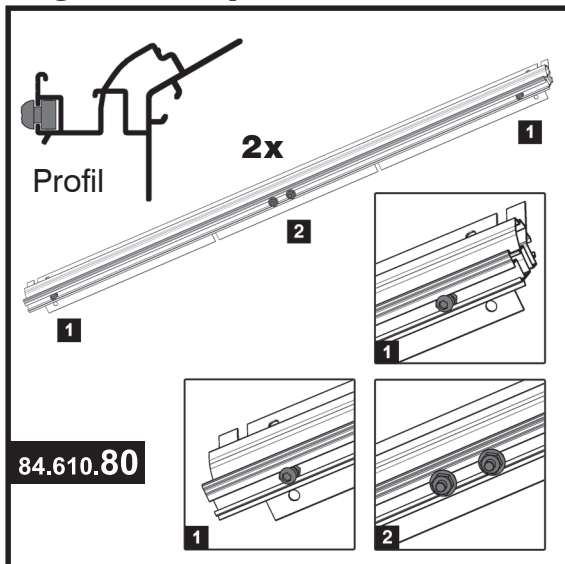
4/a Montieren Sie zunächst an den Seitenstreben und Eckprofilen die entsprechenden Schrauben vor. Beachten Sie die Profilan-sichten, damit Sie die beiden Profilarten eindeutig unterscheiden können! Bringen Sie an **vier Seitenstreben** an einem Ende je eine Schraube und am anderen Ende je drei Schrauben zirka 5 cm vom Rand entfernt an (vgl. Abbildung oben). An **einer Seitenstrebe** werden zusätzlich noch zwei Schrauben in der Mitte angebracht (vgl. Abbildung Mitte). Diese Strebe wird in der Mitte der Rückwand angebracht.

4/b Bringen Sie an allen vier Eckprofilen an einem Ende je eine Schraube und am anderen Ende je drei Schrauben zirka 5 cm vom Rand entfernt an (vgl. Abbildung).

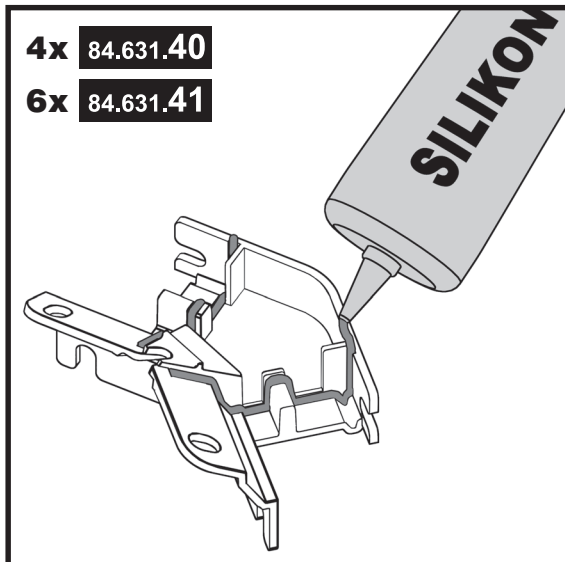
4/c Vormontage Regenrinnenprofile



Vormontage Regenrinnenprofile Tür



4/d Eckverbinder Traufe silikieren

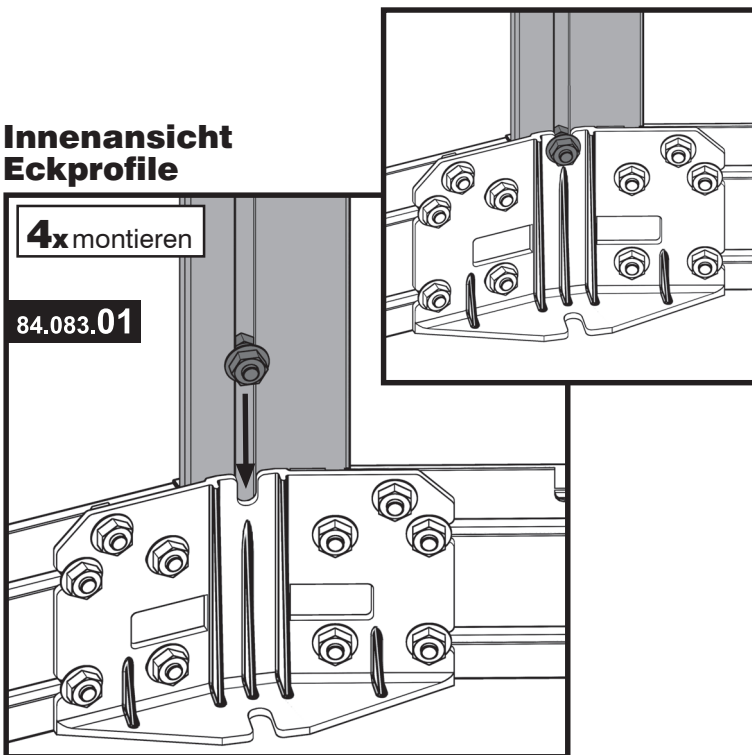
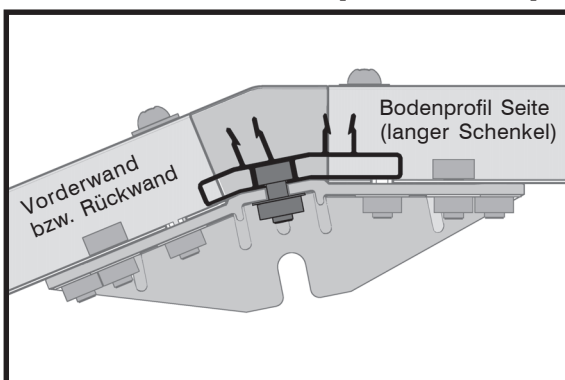
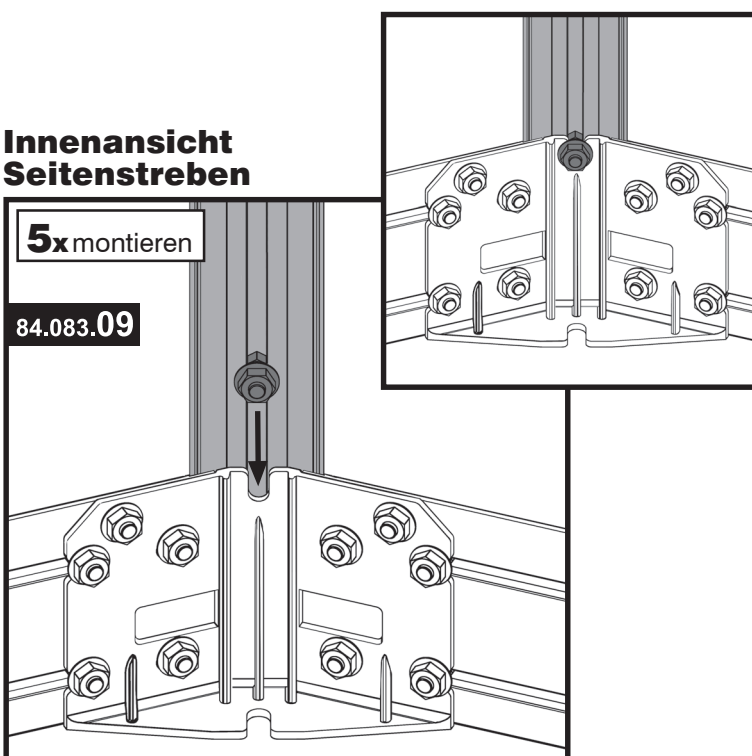
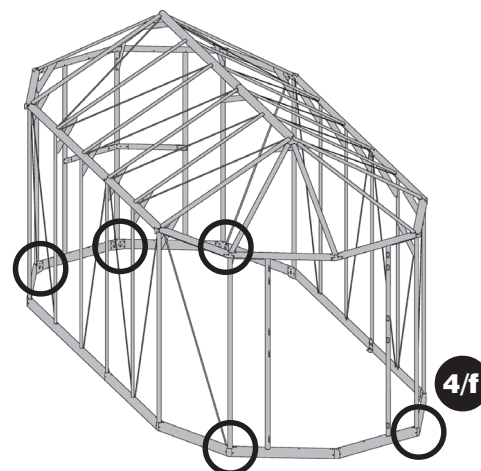
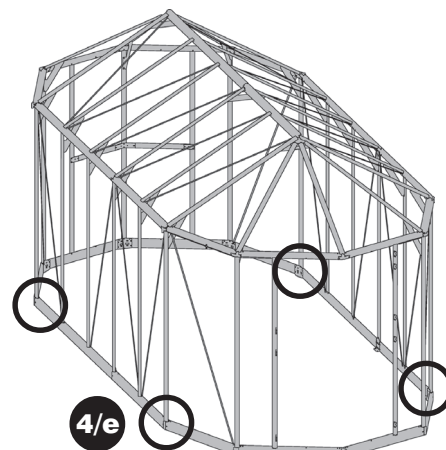


Hinweis:

4/c Es gibt zwei 910 mm lange Regenrinnenprofile, die sich an den Einkerbungen an der Unterseite unterscheiden lassen.

Bringen Sie zunächst an den **vier Regenrinnen ohne Einkerbungen** (Pos. 6) und an **zwei Regenrinnen mit Einkerbungen** (Pos. 5) jeweils zwei Linsenkopfschrauben an. Nehmen Sie dazu je eine Mutter ohne Flansch (Pos. 9) und drehen sie auf eine Linsenkopfschraube (Pos. 8). Schieben Sie sie dann in die äußere Führungsschiene der Regenrinne und ziehen sie zirka 5 cm von den Enden entfernt fest (vgl. Abb. oben). An den **beiden restlichen beiden Regenrinnen mit Einkerbungen** werden zusätzlich in den Führungsschienen mittig zwei Sechskantschrauben mit Muttern angebracht (vgl. Abb. Mitte).

4/d Bringen Sie an allen zehn Eckverbindern (Pos. 3 / 4) wie in der Abbildung handelsübliches Silikon zur besseren Abdichtung an. Es sind an den Eckverbindern zwei spezielle Kanäle (Vertiefungen) an jeder Seite vorhanden, in denen das Silikon gleichmäßig verteilt wird (siehe dunkle Stränge in der Abbildung).

4/e**Innenansicht
Eckprofile****4x montieren****84.083.01****Profilansicht oben (Draufsicht)****4/f****Innenansicht
Seitenstreben****5x montieren****84.083.09****Übersicht:****Hinweis:****4/e**

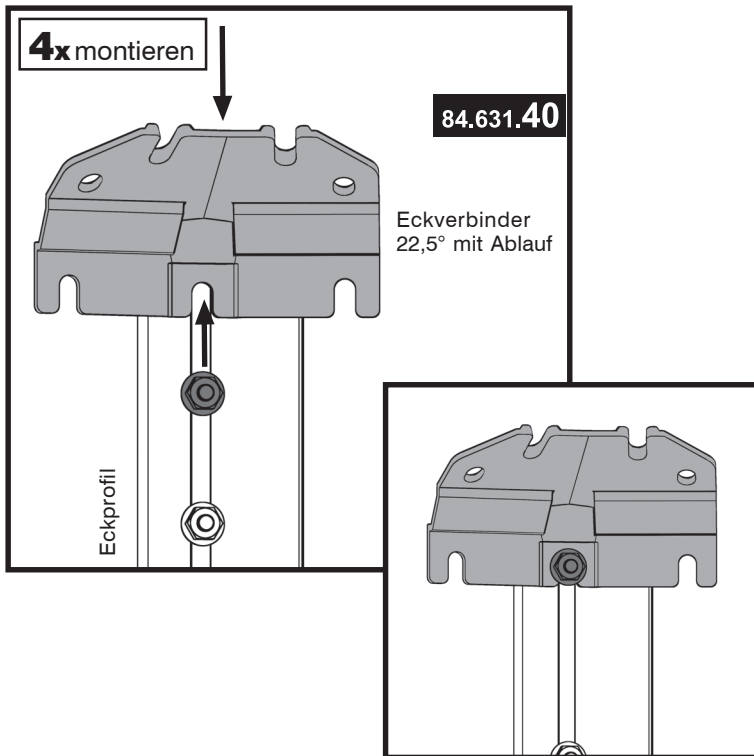
Montieren Sie nun die Eckprofile und Seitenstreben an den entsprechenden Eckverbindern am Boden.

4/f

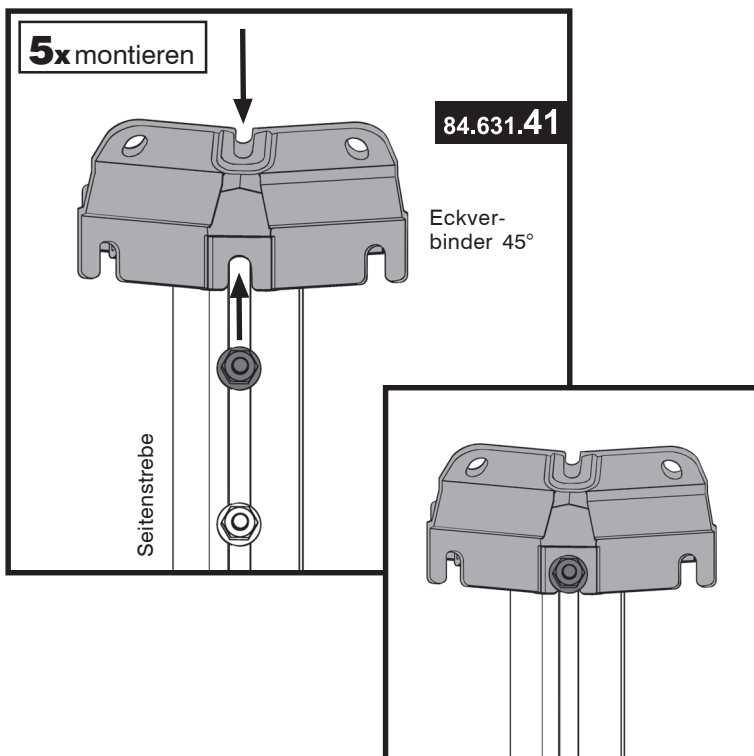
Lockern Sie dazu die untere, vormontierte Schraube, schieben sie in die Aussparung am Eckverbinder und ziehen sie wieder fest. Achten Sie bei der Montage der Eckprofile darauf, dass der längere Schenkel zu den seitlichen Bodenprofilen hin zeigt (vgl. Profilansicht oben).

Achtung: Die Seitenstrebe mit den zusätzlichen Schrauben in der Mitte wird mittig an der Rückwand angebracht (vgl. Kontrollansicht).

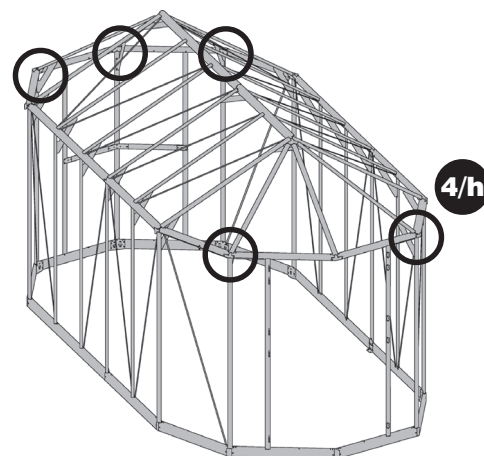
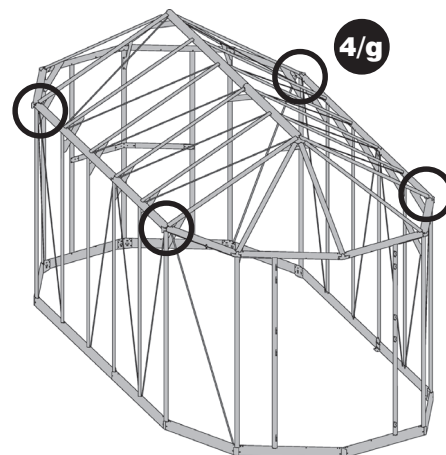
4/g Innenansicht Eckprofile



4/h Innenansicht Seitenstreben



Übersicht:

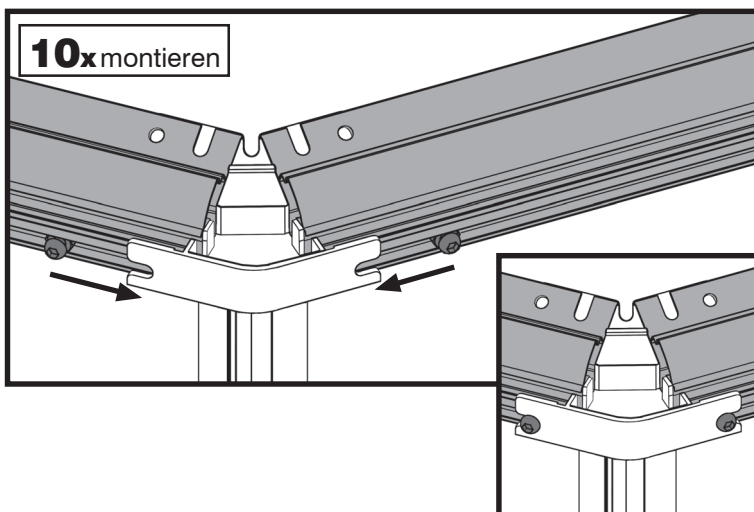
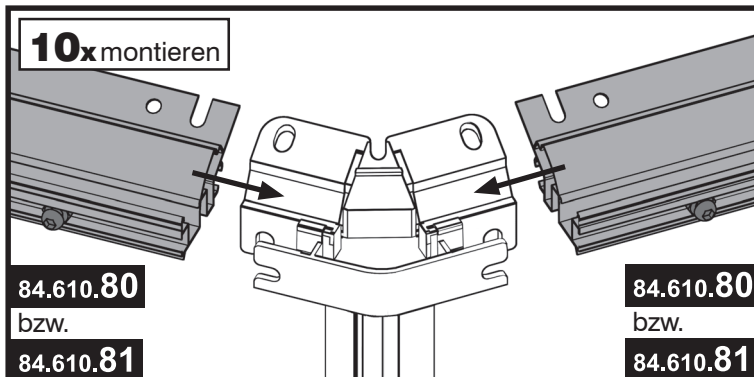


Hinweis:

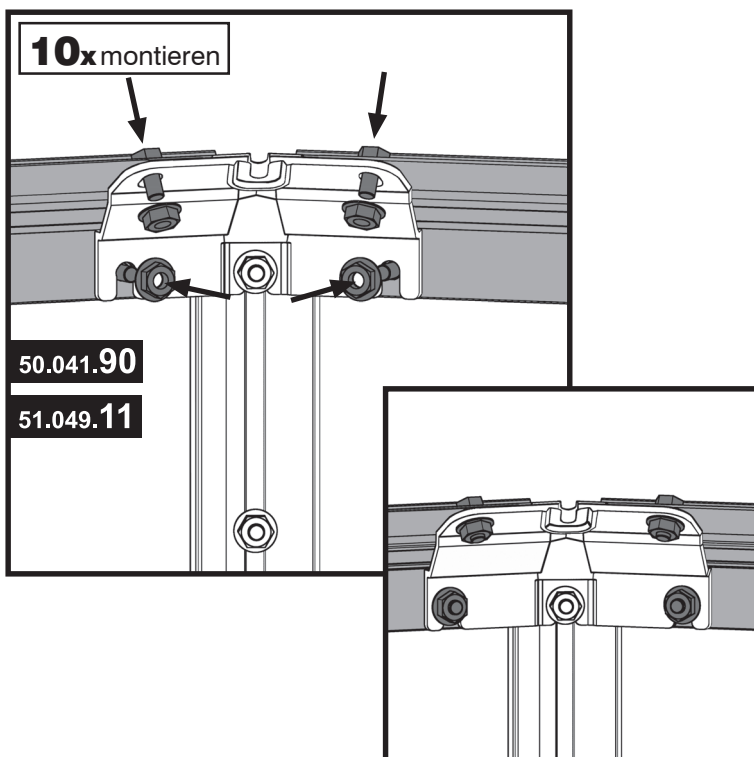
4/g Auf jedes Eckprofil wird ein Eckverbinder Traufe 22,5° (mit Ablauf, Pos. 3) gesetzt und mit einer Schraube befestigt. Lockern Sie dazu die oberste, vormontierte Schraube, schieben sie in die Aussparung am Eckverbinder Traufe und ziehen sie wieder fest.

4/h Auf jede Seitenstrebe wird ein Eckverbinder Traufe 45° (Pos. 4) gesetzt und mit der obersten, vormontierten Schraube wie in Schritt **4/g** befestigt.

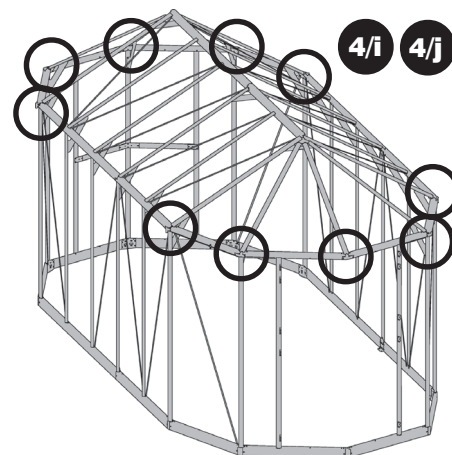
4/i Außenansicht Eckverbinder / Regenrinnen



4/j Innenansicht Eckverbinder



Übersicht:



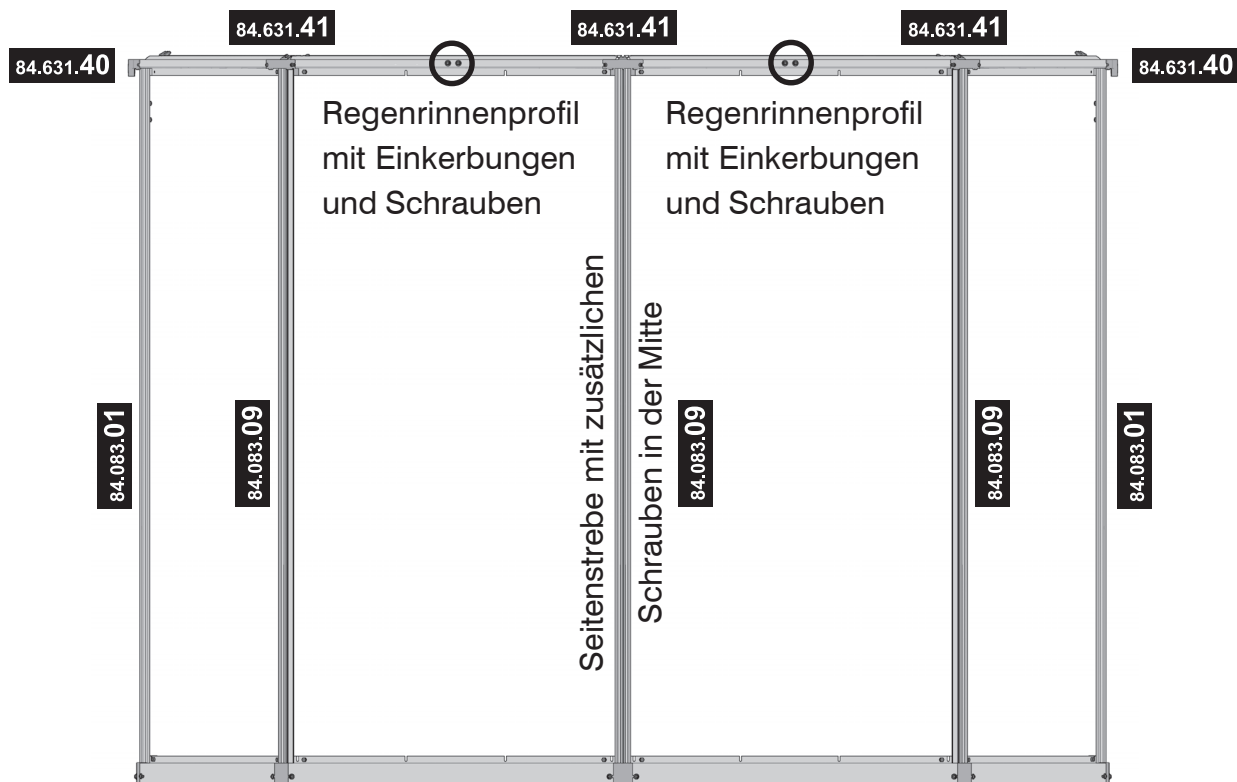
Hinweis:

- 4/i** Montieren Sie nun die Regenrinnen an den Eckverbindern. Sie werden bis zum Anschlag (mit Silikon gefüllte Kerben) seitlich auf die Verbinder geschoben und an der Außenseite mit den vormontierten Linsenkopfschrauben befestigt. Lockern Sie dazu die Schraube etwas, schieben sie in die Aussparung am Eckverbinder und ziehen sie wieder fest. Füllen Sie ggf. die Schnittstellen nach Bedarf mit Silikon nach. Achten Sie bei der Montage auf die genauen Positionen der Regenrinnenprofile (**vgl. Kontrollansichten auf der nächsten Seite**).
- 4/j** Befestigen Sie die Regenrinnen an der Innenseite zusätzlich mit je vier Sechskantschrauben. Stecken Sie dazu die Schrauben von außen durch die Löcher an Regenrinne und Verbinder und ziehen sie mit einer Mutter fest (vgl. Abbildung).

Kontrollansicht (Außenansicht Vorderwand)




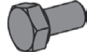




Kontrollansicht (Außenansicht Rückwand)



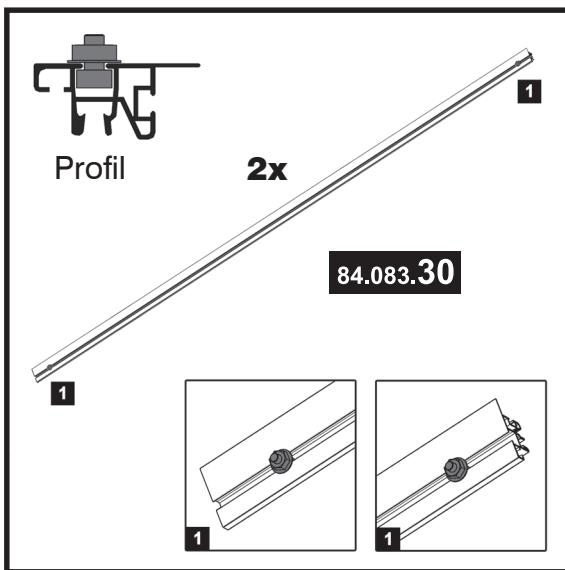
! Hinweis:

Achten Sie darauf, dass die beiden Regenrinnenprofile Tür (mit Aussparungen) jeweils in der Mitte angebracht werden. Die Regenrinnenprofile mit den zusätzlich angebrachten Sechskantschrauben werden an der Rückwand verbaut. Beachten Sie dazu die Kontrollansichten!

5 Türangeln an Vorderwand montieren

Artikel-Nr.	Pos.	Form	Benennung	Größe (mm)	Menge			
					2 Felder	3 Felder	4 Felder	5 Felder
84.083.30	1		Türangel	1800	2	2	2	2
50.041.90	2		Sechskantschraube	M6x12	4	4	4	4
50.041.94	3		Senkschraube	M4x6	20	20	20	20
51.049.11	4		Sechskantmutter mit Flansch	M6	4	4	4	4
55.102.02	5		Scharnierflügel	-	10	10	10	10
84.700.92	6		Scharnierleiste	-	10	10	10	10

5/a



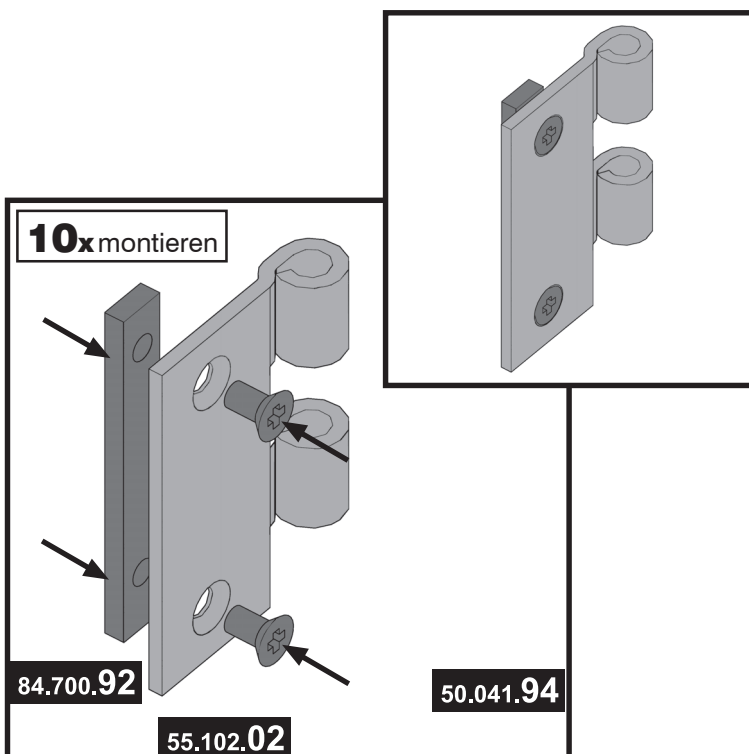
Werkzeug:



Hinweis:

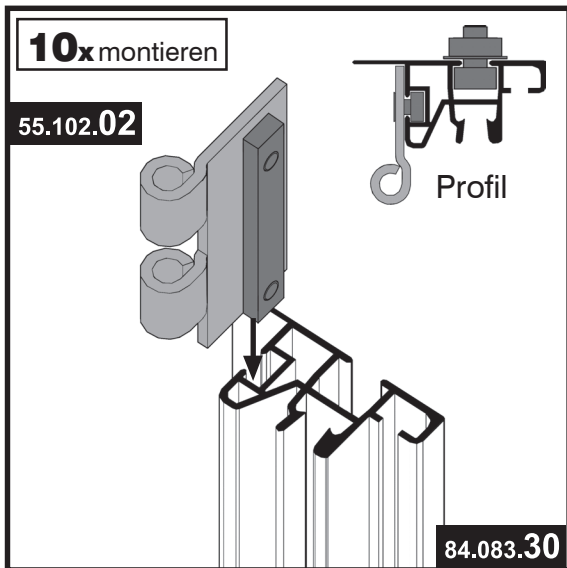
5/a Montieren Sie an die beiden Türangeln an den Enden je eine Schraube zirka 5 cm vom Rand entfernt.

5/b



5/b Am Scharnierflügel wird eine Scharnierleiste (Pos. 6) mit zwei Senkschrauben (Pos. 3) **locker** befestigt. Achten Sie darauf, dass Sie die Senkschrauben in die dafür vorgesehenen Aussparungen am Scharnierflügel einsetzen (vgl. Abb.).

5/c



5/d



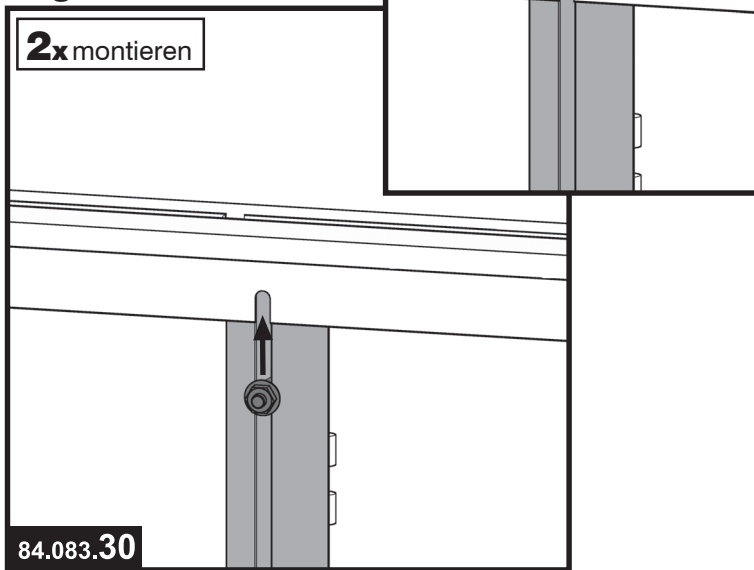
Hinweis:

- 5/c** Schieben Sie jeweils fünf vormontierte Scharnierflügel in die Führungsschienen der beiden Türangelprofile (vgl. Abb. **5/c**).
- 5/d** Achten Sie darauf, dass Sie die Scharnierflügel wie in Abb. **5/d** gekennzeichnet festschrauben, um später die Türflügel mit den passenden Gegenstücken einsetzen zu können. Oben und unten wird jeweils ein Scharnier zirka 100 mm vom Rand entfernt montiert. Zusätzlich werden noch Scharniere 218 mm und 695 mm vom oberen Rand entfernt und ein Scharnier in der Mitte angebracht (Maße vgl. Abbildung, jeweils an Scharniermitte gemessen).

5/e

Innenansicht Regenrinne links

2x montieren

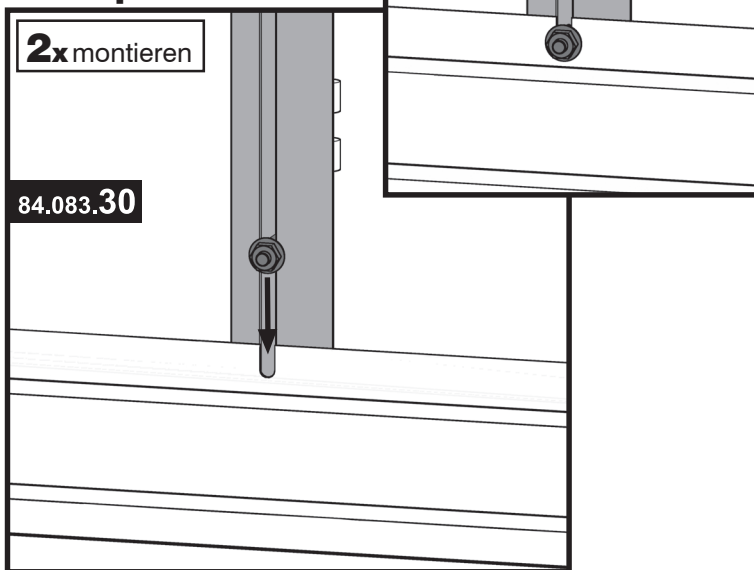


84.083.30

5/f

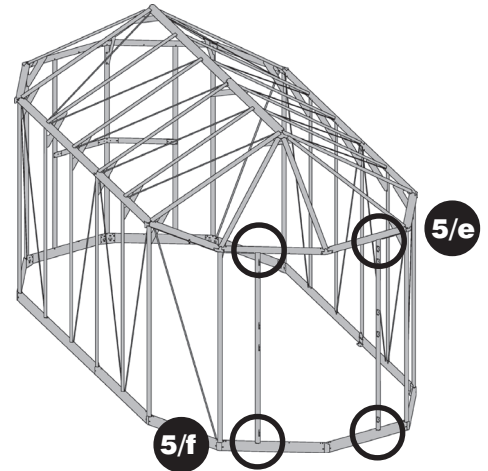
Innenansicht Bodenprofil links

2x montieren



84.083.30

Übersicht:



Hinweis:

5/e Stellen Sie die Türangel von **außen** zwischen Bodenprofil und Regenrinne und befestigen sie oben mit der vormontierten Sechskantschraube. Lockern Sie die Schraube, schieben sie in die dafür vorgesehene Aussparung und ziehen die Mutter wieder fest. Achten Sie darauf, dass die Scharniere zur Mitte hin zeigen.

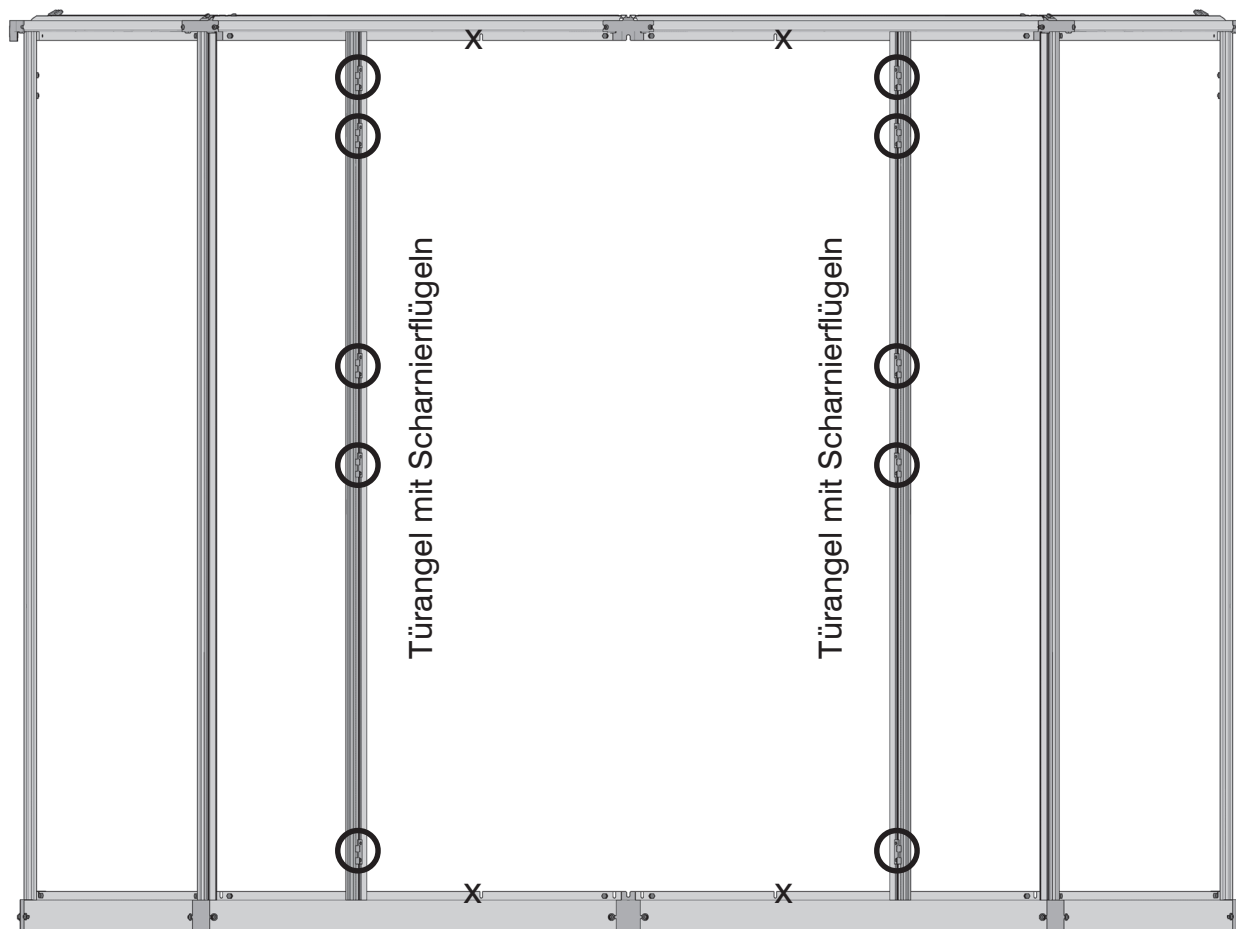
5/f Unten wird die Türangel jeweils an den äußeren Aussparungen am Bodenprofil befestigt. Schieben Sie dazu die untere vormontierte Schraube an der Türangel in die dafür vorgesehene Aussparung und ziehen die Mutter fest.



Wichtiger Hinweis:

Beachten Sie, dass Sie die Türangelprofile so herum einsetzen, dass die Scharniere zur Mitte hin zeigen. Beachten Sie dazu bitte die Kontrollansicht auf der folgenden Seite.

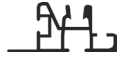


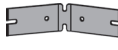
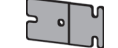
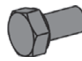





Kontrollansicht (Außenansicht Vorderwand)



Hinweis:

Die in der Kontrollansicht mit X markierten Aussparungen am Bodenprofil und an der Regenrinne bleiben frei. Achten Sie darauf, dass Sie die Türprofile wie in der Kontrollansicht (**Außenansicht!**) einsetzen (Wichtig: Positionen der Scharniere beachten)!

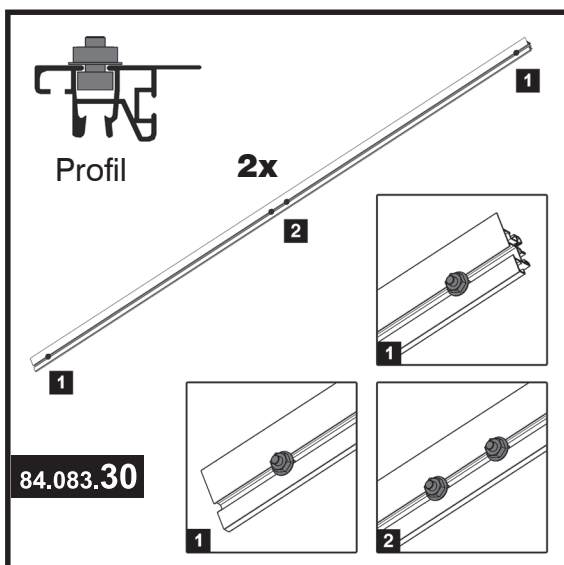
6 Türangeln und Brüstungsprofile an Rückwand montieren

Artikel-Nr.	Pos.	Form	Benennung	Größe (mm)	Menge			
					2 Felder	3 Felder	4 Felder	5 Felder
84.083.30	1		Türangel	1800	2	2	2	2
84.083.36	2		Brüstungsprofil	575	2	2	2	2
84.083.39	3		Profilleiste 6 mm	860	2	2	2	2
84.620.29	4		Knotenblech Fenster Mitte	-	1	1	1	1
84.620.30	5		Knotenblech Fenster außen	-	2	2	2	2
50.041.90	6		Sechskantschraube	M6x12	16	16	16	16
50.041.94	7		Senkschraube	M4x6	8	8	8	8
51.049.11	8		Sechskantmutter mit Flansch	M6	16	16	16	16
55.102.02	9		Scharnierflügel	-	4	4	4	4
84.700.92	10		Scharnierleiste	-	4	4	4	4
Stegplatten 10 mm								
84.083.40	11		Profilleiste 10 mm	860	2	2	2	2

! Wichtiger Hinweis:

Die Profilleisten sind in zwei verschiedenen Versionen enthalten. Haben Sie ein Modell mit 6 mm-Stegplatten verwenden Sie die Profilleiste 6 mm (Pos. 3, **84.083.39**), haben Sie ein Modell mit 10 mm-Stegplatten verwenden Sie die Profilleiste 10 mm (Pos. 11, **84.083.40**).

6/a

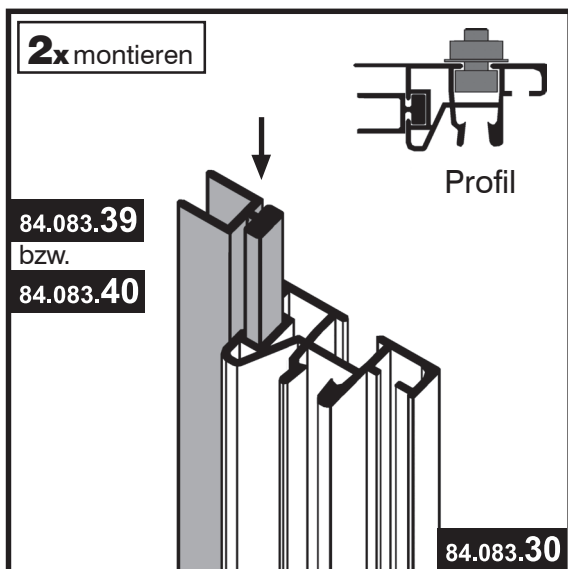
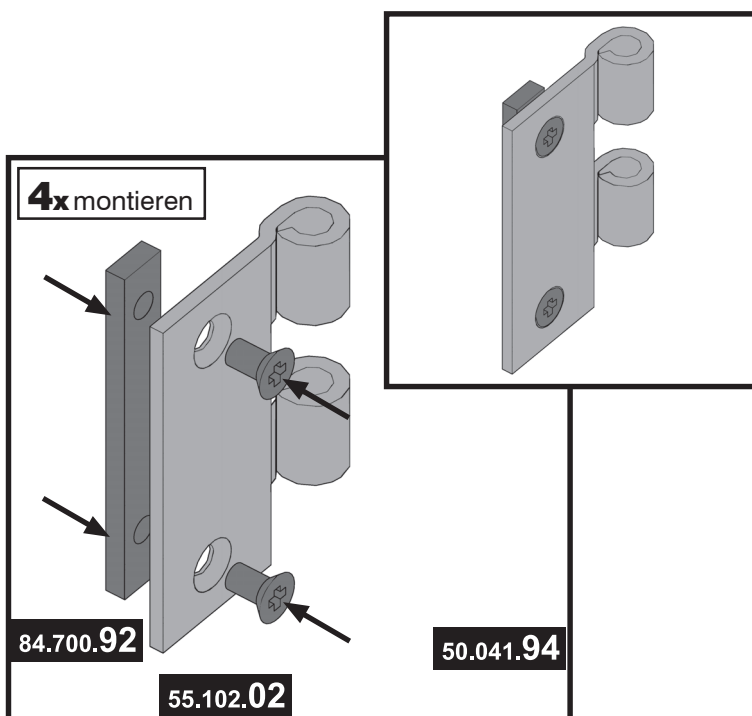
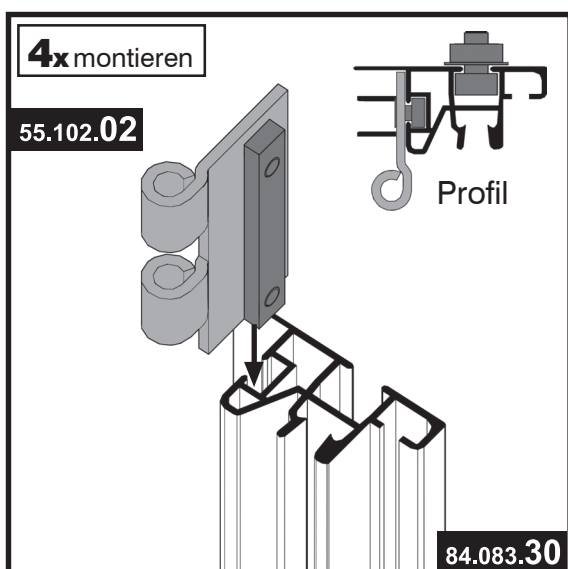


Werkzeug:



Hinweis:

6/a Montieren Sie an die beiden Türangeln je eine Schraube zirka 5 cm vom Rand entfernt und zusätzlich zwei Schrauben in der Mitte der Führungsschiene. Achten Sie auf die Profilsicht.

6/b**6/c****6/d****Hinweis:****6/b**

Schieben Sie jeweils eine Profilleiste (6 mm: Pos. 3 / 10 mm: Pos. 11) in die zweite Führungsschiene der beiden Türangelprofile. Beachten Sie dazu die Profilsicht. Schieben Sie sie bis ganz nach unten, so dass sie unten mit dem Türangelprofil bündig ist.

Wichtig: Das U-Stück an der Profilleiste ist etwas versetzt angebracht. Der längere Schenkel muss, wie in der Profilsicht ersichtlich, nach unten bzw. im montierten Zustand nach außen zeigen.

6/c

An den Scharnierflügeln wird eine Scharnierleiste (Pos. 10) mit zwei Senkschrauben (Pos. 7) **locker** befestigt. Achten Sie darauf, dass Sie die Senkschrauben in die dafür vorgesehenen Aussparungen am Scharnierflügel einsetzen (vgl. Abb.).

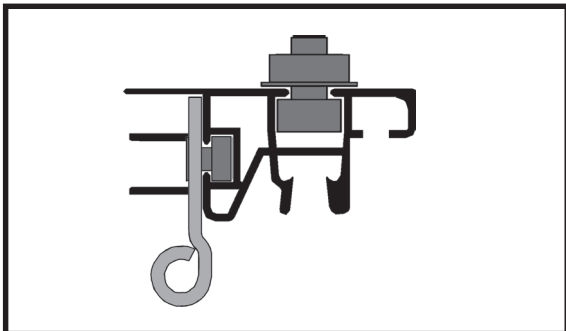
6/d

Schieben Sie jeweils zwei vormontierte Scharnierflügel in die Führungsschienen der beiden Türangelprofile. Achten Sie darauf, dass Sie die Scharnierflügel wie in Abb. **6/e** gekennzeichnet (Abb. auf der nächsten Seite) festschrauben, um später die Fensterflügel mit den passenden Gegenstücken einsetzen zu können.

6/e



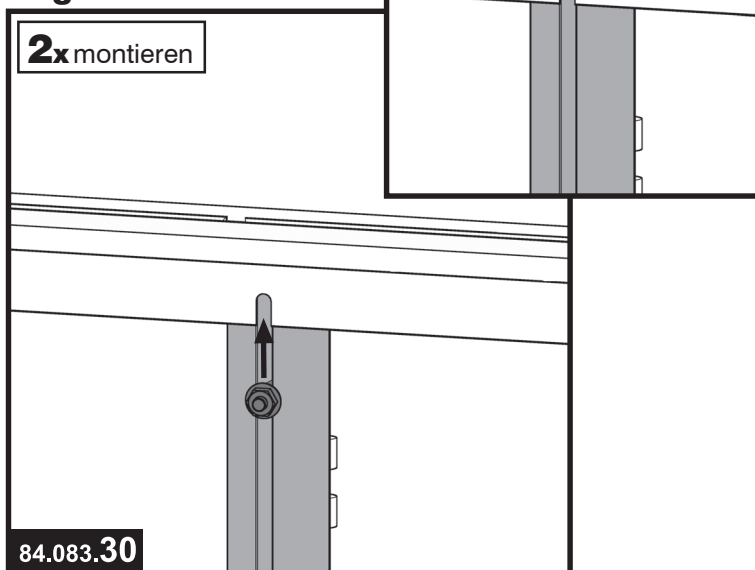
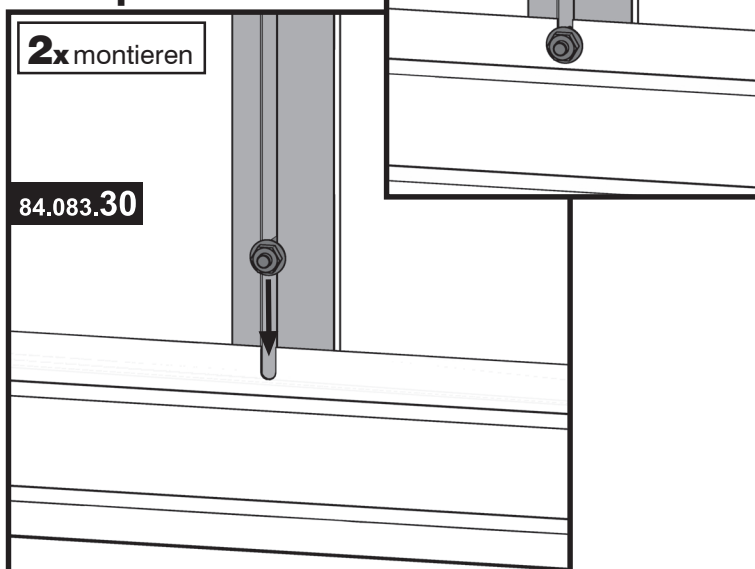
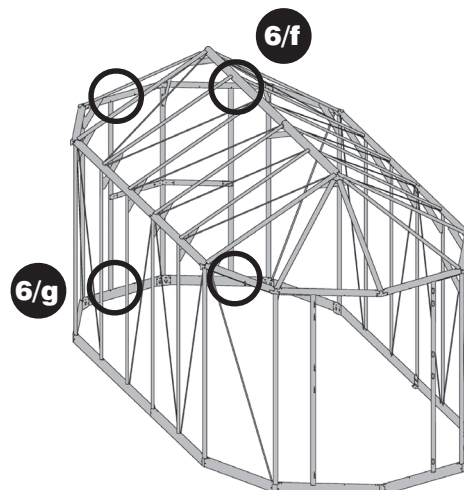
Profilansicht Türangel



Hinweis:

6/e

Kontrollieren Sie in der nebenstehenden Abbildung nochmals die Positionen der an der Türangel angebrachten Teile. Die Profileiste (Pos. 3 / 11) muss unten mit der Türangel abschließen. Die beiden Scharnierflügel (Pos. 9) werden im Abstand von 108 mm und 800 mm zum oberen Profilrand angebracht (Maße vgl. Abbildung, jeweils an Scharniermitte gemessen). Bei der Montage der beiden Türangeln ist zu beachten, dass die Schriere und Profileisten zur Mitte hin zeigen müssen.

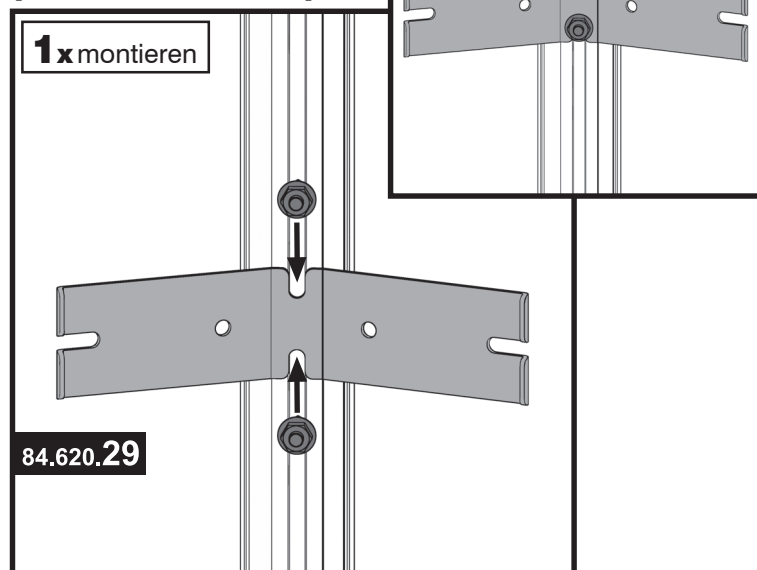
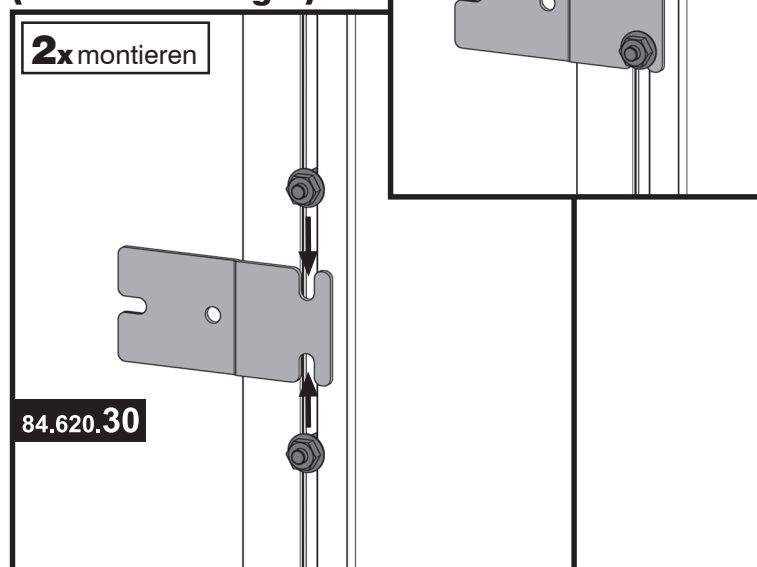
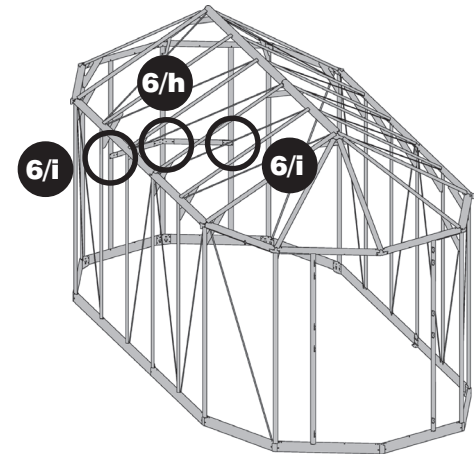
6/f**Innenansicht
Regenrinne links****2x montieren****84.083.30****6/g****Innenansicht
Bodenprofil links****2x montieren****84.083.30****Übersicht:****Hinweis:**

6/f Stellen Sie die Türangel von **außen** zwischen Bodenprofil und Regenrinne und befestigen sie oben mit der vormontierten Sechskantschraube. Lockern Sie die Schraube, schieben sie in die dafür vorgesehene Aussparung und ziehen die Mutter wieder fest. Achten Sie darauf, dass die Scharniere zur Mitte hin zeigen.

6/g Unten wird die Türangel jeweils an den äußeren Aussparungen am Bodenprofil befestigt. Schieben Sie dazu die untere vormontierte Schraube an der Türangel in die dafür vorgesehene Aussparung und ziehen die Mutter fest.

! Wichtiger Hinweis:

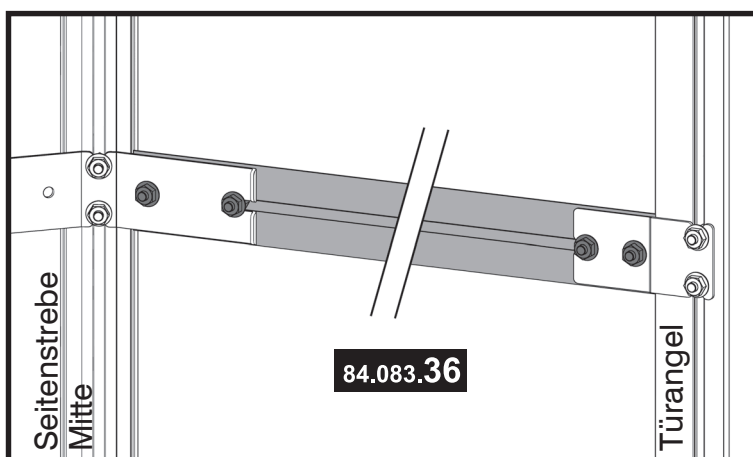
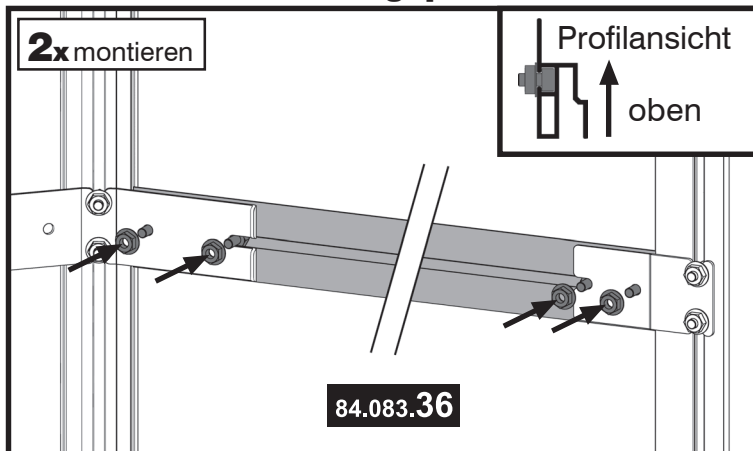
- An der Regenrinne und am Bodenprofil befinden sich zwei Aussparungen, in denen die Türangeln eingesetzt werden können. Verwenden Sie jeweils die äußeren Aussparungen! Beachten Sie, dass Sie die Türangelprofile so herum einsetzen, dass die Scharniere zur Mitte hin zeigen und die Profileisten unten sind. Beachten Sie dazu bitte die Kontrollansicht am Ende des Montageschrittes.

6/h**Innenansicht
Knotenblech Mitte
(an Seitenstrebe)****6/i****Innenansicht
Knotenblech außen
(rechte Türangel)****Übersicht:****Hinweis:**

6/h Montieren Sie zunächst das Knotenblech Mitte (Pos. 4) an der mittleren Strebe der Rückwand. Benutzen Sie dafür die beiden in Schritt **4/a** vormontierten Schrauben. Legen Sie es zwischen die beiden Schrauben auf die Strebe und schieben die beiden Schrauben in die dafür vorgesehene Aussparung. Es wird auf einer Höhe von 885 mm befestigt (gemessen von Unterkante Strebe bis Mitte Knotenblech).

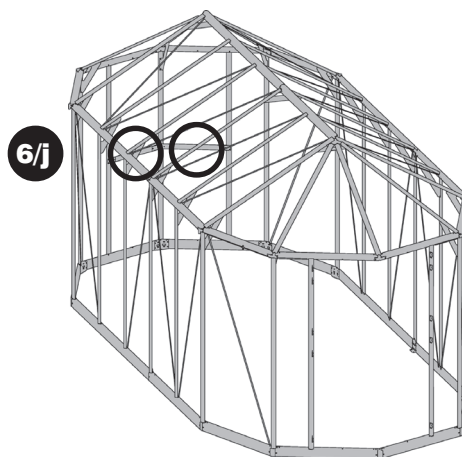
6/i An den beiden Türangeln werden auf gleicher Höhe jeweils die beiden Knotenbleche außen (Pos. 5) angebracht. Dazu werden die beiden in Schritt **6/a** vormontierten Schrauben an den Türangeln verwendet. Schieben Sie sie in die dafür vorgesehene Aussparung an den Knotenblechen (vgl. Abbildung). Die Knotenbleche müssen dabei zur Mitte zeigen.

6/j Innenansicht Brüstungsprofil rechts



! Hinweis:
 Die obere Abbildung zeigt die Montage des rechten Brüstungsprofils. Gehen Sie bei der Montage des linken Profils genauso vor.

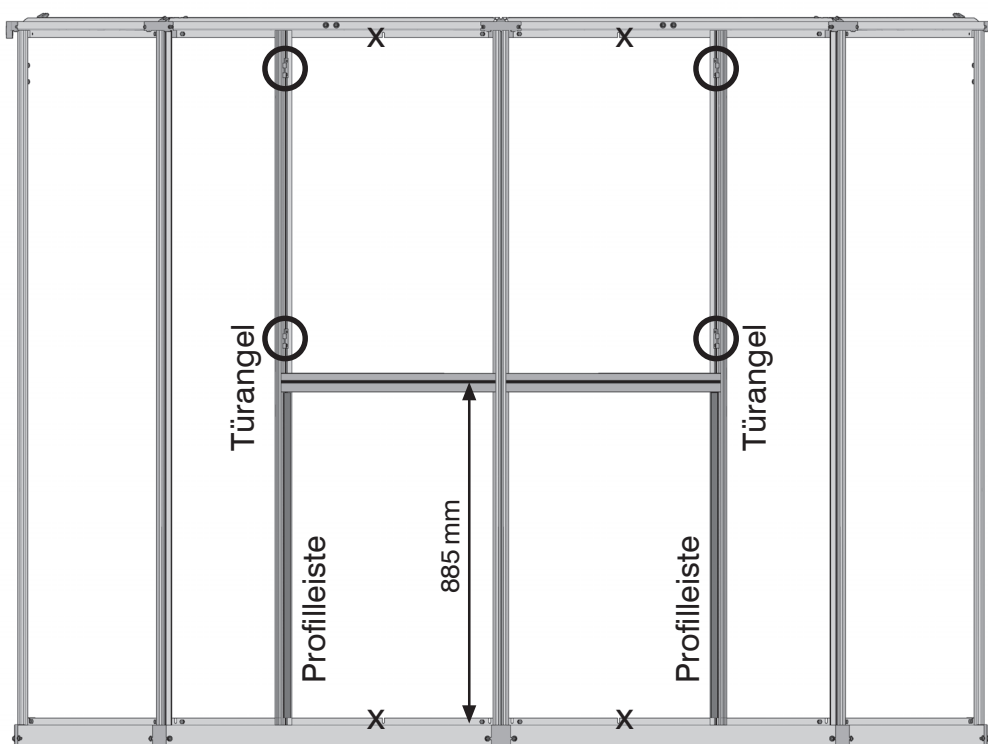
Übersicht:



Hinweis:










6/j Schieben Sie zunächst jeweils zwei Schrauben zirka 5 cm vom Rand entfernt in die Führungsschienen der Brüstungsprofile (Pos. 2). Legen Sie dann die Profile von außen auf die Knotenbleche (**Profilansicht beachten!**) und befestigen sie mit den vormontierten Schrauben an den entsprechenden Aussparungen.

Kontrollansicht (Außenansicht Rückwand)



! Hinweis:
 Die in der Kontrollansicht mit X markierten Aussparungen am Bodenprofil und an der Regenrinne bleiben frei. Achten Sie darauf, dass Sie die Türprofile wie in der Kontrollansicht (**Außenansicht!**) einsetzen. Wichtig: Positionen der Scharniere beachten!

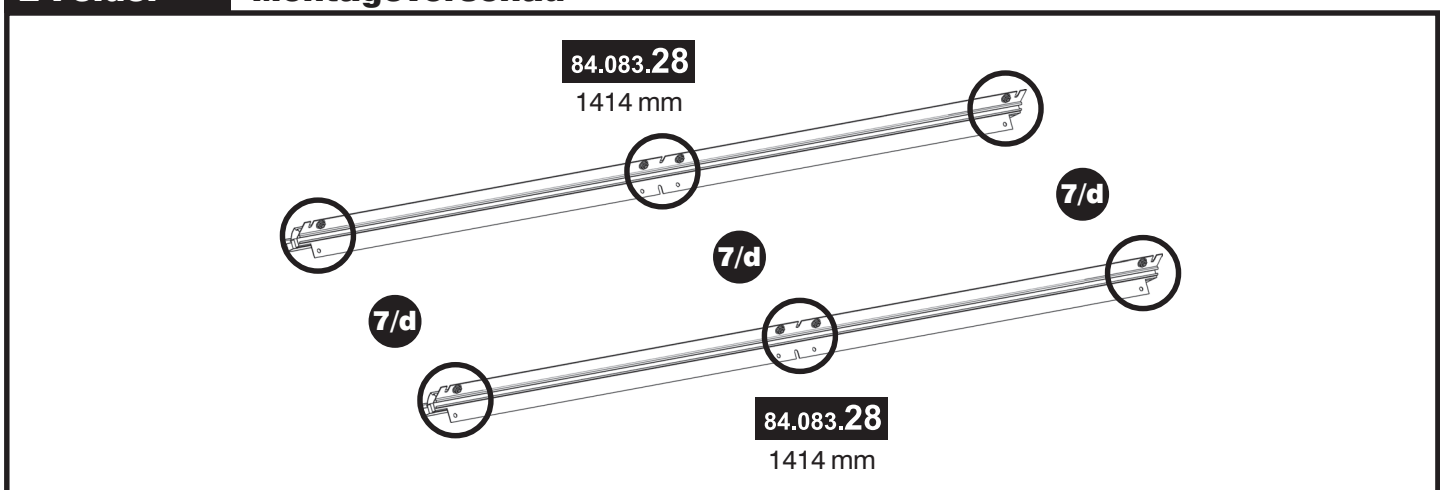
7 Regentrinnenprofile vormontieren

Artikel-Nr.	Pos.	Form	Benennung	Größe (mm)	Menge			
					2 Felder	3 Felder	4 Felder	5 Felder
84.083.28	1		Regenrinne 2F	1414	2	-	4	2
84.083.29	2		Regenrinne 3F	2121	-	2	-	2
84.620.25	3		Knotenblech Seite	-	-	-	2	2
84.700.89	4		Verbindungsteil	-	-	-	2	2
84.700.90	5		Verbinder	-	-	-	2	2
50.041.90	6		Sechskantschraube	M6x12	8	12	20	24
50.341.64	7		Linsenkopfschraube	M6x8	-	-	6	6
51.049.11	8		Sechskantmutter mit Flansch	M6	8	12	26	30
52.049.01	9		Scheibe	-	-	-	6	6

! Wichtiger Hinweis:

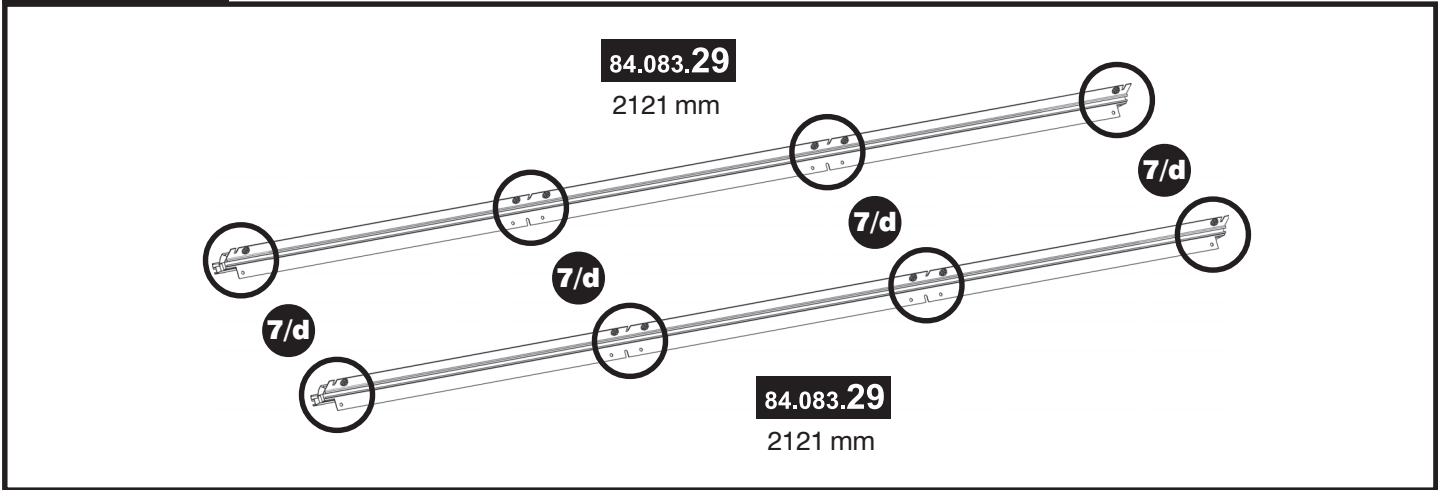
- Haben Sie ein 2 Felder- oder 3 Felder-Modell überspringen Sie die Schritte **7/a** bis **7/c** und führen die Montage mit Schritt **7/d** fort.

2 Felder Montagevorschau



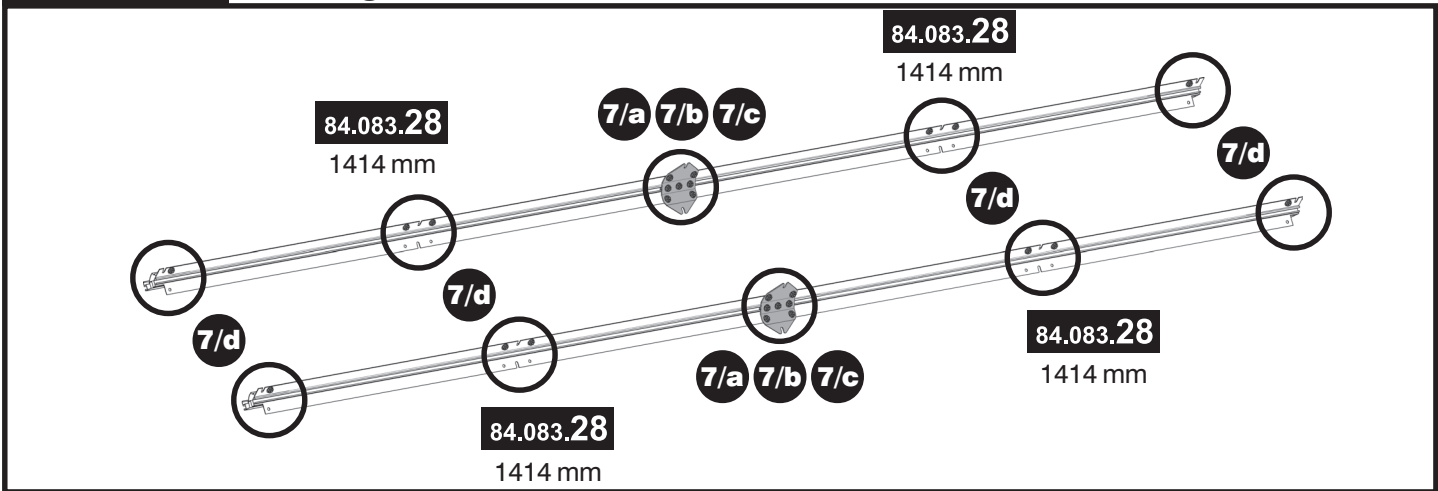
3 Felder

Montagevorschau



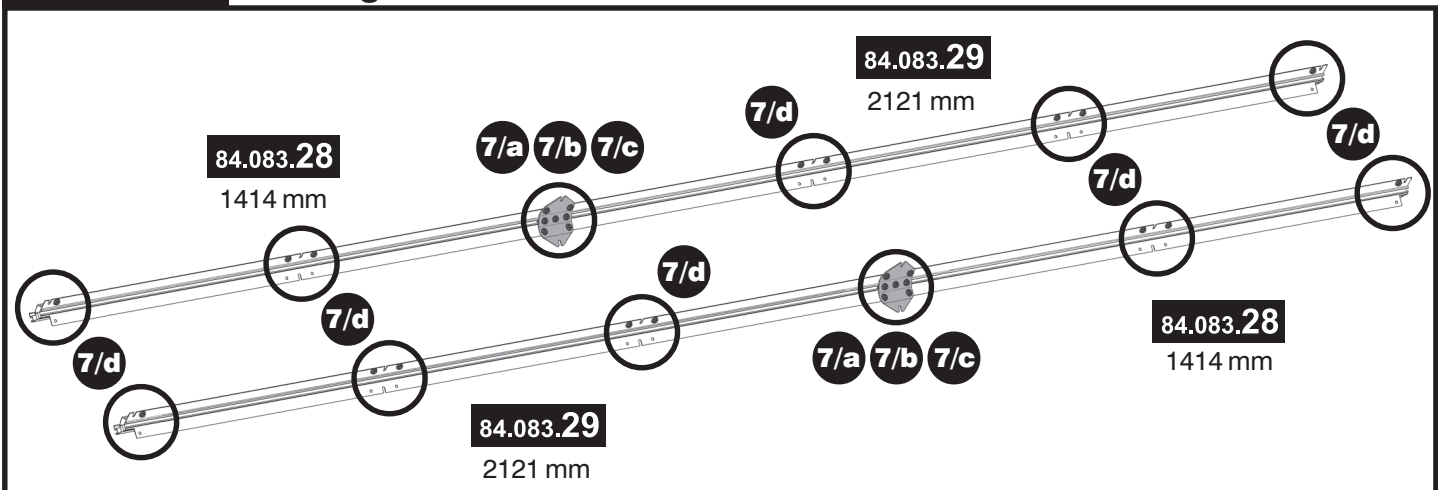
4 Felder

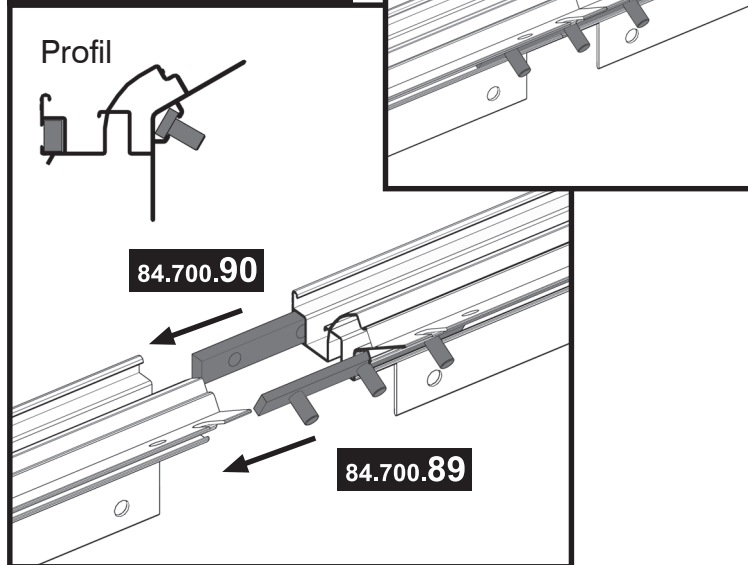
Montagevorschau



5 Felder

Montagevorschau



7/a**Innenansicht****4 Felder / 5 Felder****Montagehinweis:**

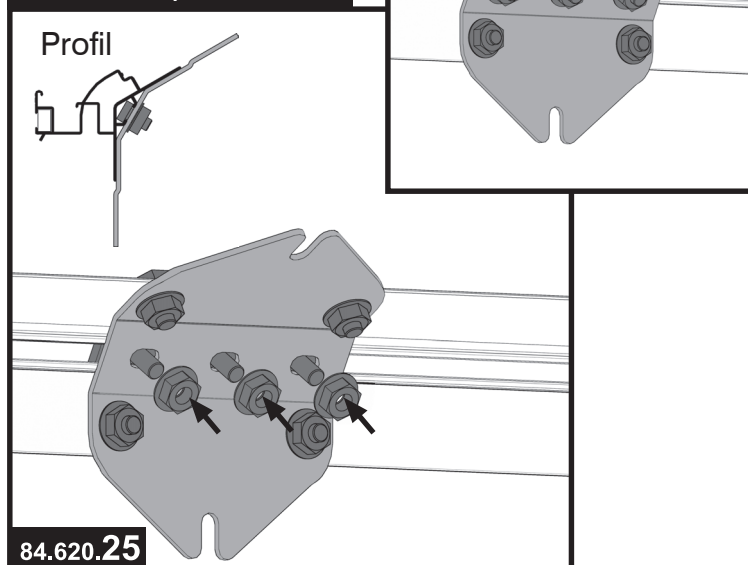
2 Felder	keine Montage	3 Felder	keine Montage
4 Felder	2x montieren	5 Felder	2x montieren

Werkzeug:

SW 10

**Hinweis:****7/a****4 Felder / 5 Felder**

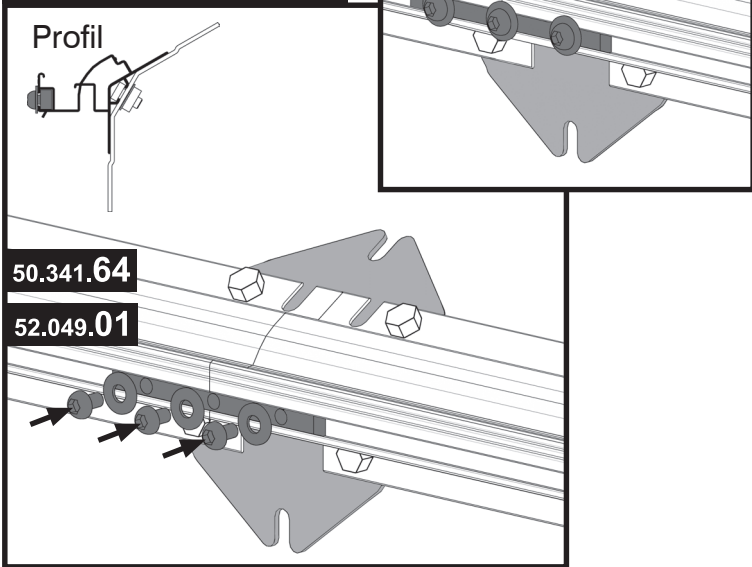
Stecken Sie ein Verbindungsteil zur Hälfte in die innere Führungsschiene eines Regenrinnenprofils, in die äußere Schiene den Verbinder (vgl. Profilan-sicht). Schieben Sie anschließend ein zweites Regenrinnenprofil bis zum Anschlag auf die beiden Verbindungsteile. Beachten Sie bitte unbedingt die Montagevorschauen für Ihr jeweiliges Haus.

7/b**Innenansicht****4 Felder / 5 Felder****Montagehinweis:**

2 Felder	keine Montage	3 Felder	keine Montage
4 Felder	2x montieren	5 Felder	2x montieren

7/b**4 Felder / 5 Felder**

Stecken Sie das Knotenblech Seite (Pos. 3) wie in der Abbildung auf das Verbindungsteil und befestigen Sie es mit drei Muttern. Zusätzlich wird das Knotenblech mit vier Sechskantschrauben an der Regenrinne befestigt. Stecken Sie dazu die Schrauben von außen durch die entsprechenden Löcher in Regenrinne und Knotenblech und befestigen sie mit Muttern.

7/c**Außenansicht****4 Felder / 5 Felder****Montagehinweis:**

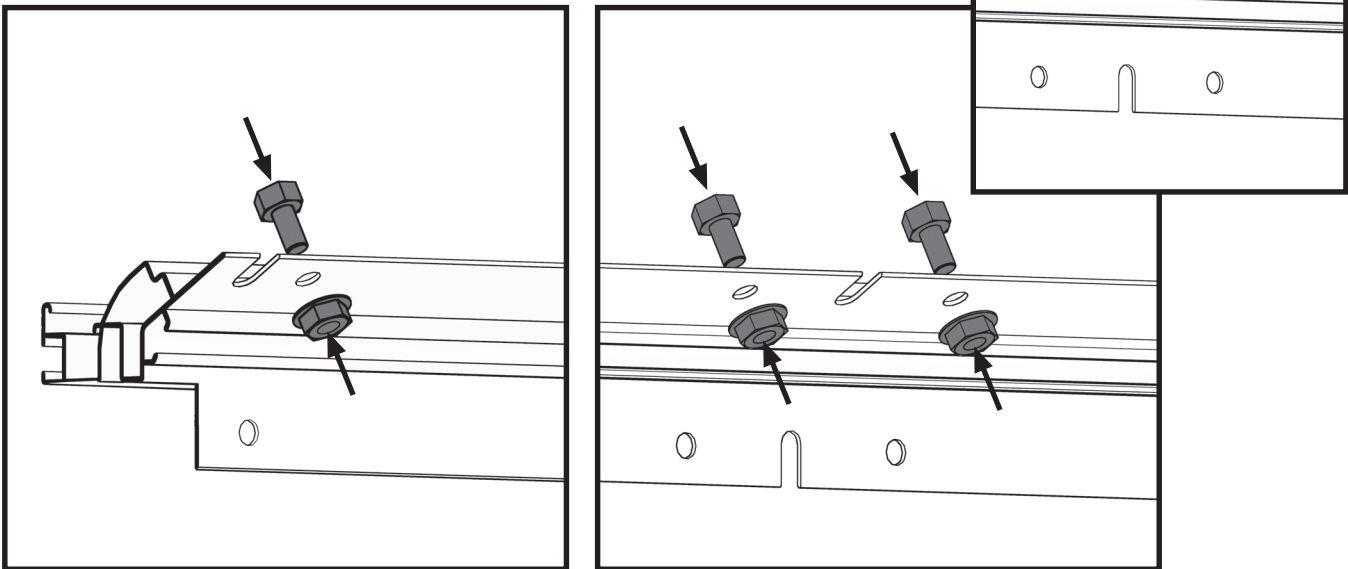
2 Felder	keine Montage	3 Felder	keine Montage
4 Felder	2x montieren	5 Felder	2x montieren

Hinweis:**7/c****4 Felder / 5 Felder**

Befestigen Sie zuletzt den Verbinder außen am Regenrinnenprofil mit drei Linsenkopfschrauben (Pos. 7) und Scheiben (Pos. 9).

7/d

Montieren Sie an den freien Löchern der oberen Leiste jeweils eine Sechskantschraube mit Mutter. Achten Sie darauf, die Schrauben, wie im Bild, richtig herum anzubringen.


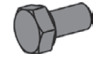

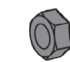

7/d**Innenansicht****Montagehinweis:**

2 Felder	4x montieren	3 Felder	4x montieren
4 Felder	4x montieren	5 Felder	4x montieren

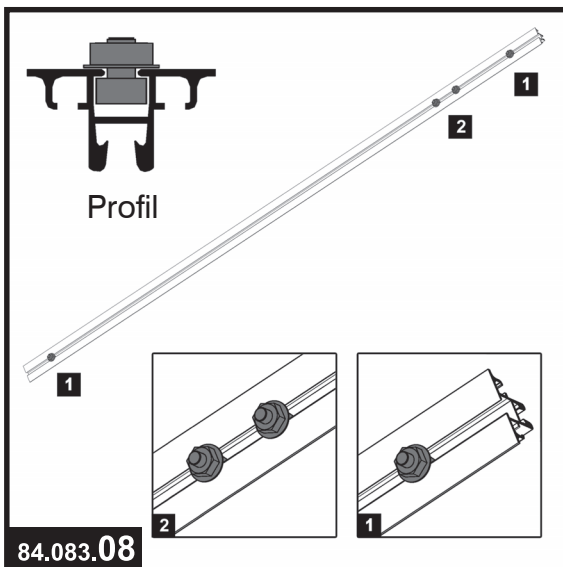
Montagehinweis:

2 Felder	2x montieren	3 Felder	4x montieren
4 Felder	4x montieren	5 Felder	6x montieren

8 Seitenstreben und Regenrinnenprofile an Seite montieren

Artikel-Nr.	Pos.	Form	Benennung	Größe (mm)	Menge			
					2 Felder	3 Felder	4 Felder	5 Felder
84.083.08	1		Seitenstrebe	1800	2	4	6	8
50.041.90	2		Sechskantschraube	M6x12	12	20	28	36
50.341.64	3		Linsenkopfschraube	M6x8	4	4	4	4
51.049.10	4		Sechskantmutter	M6	4	4	4	4
51.049.11	5		Sechskantmutter mit Flansch	M6	12	20	28	36

8/a



Montagehinweis:

2 Felder	2x montieren	3 Felder	4x montieren
4 Felder	6x montieren	5 Felder	8x montieren

Werkzeug:



SW 10

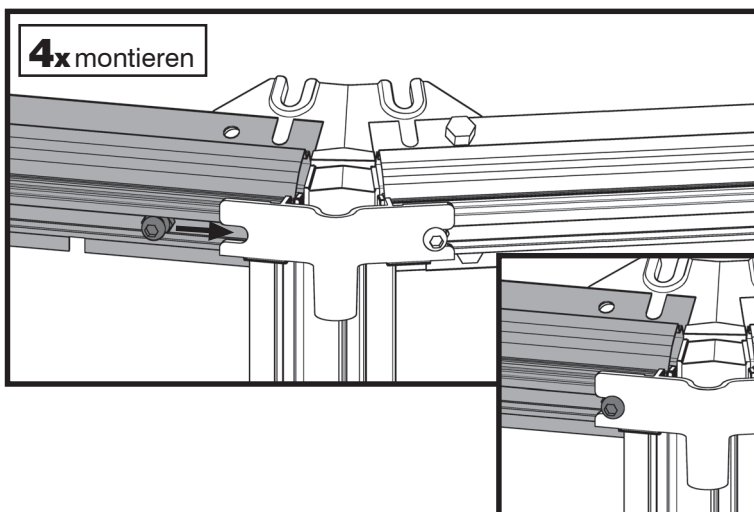
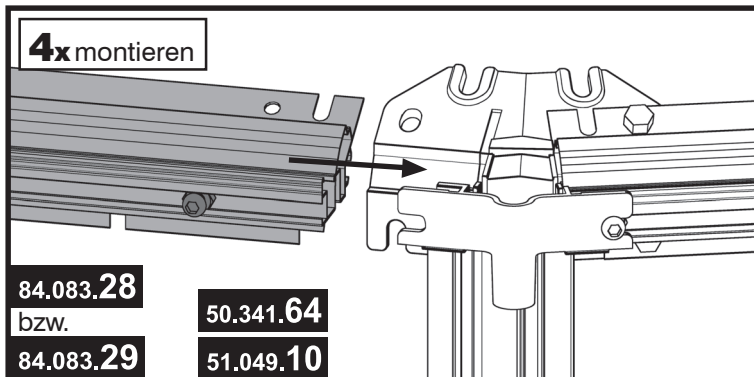


Hinweis:

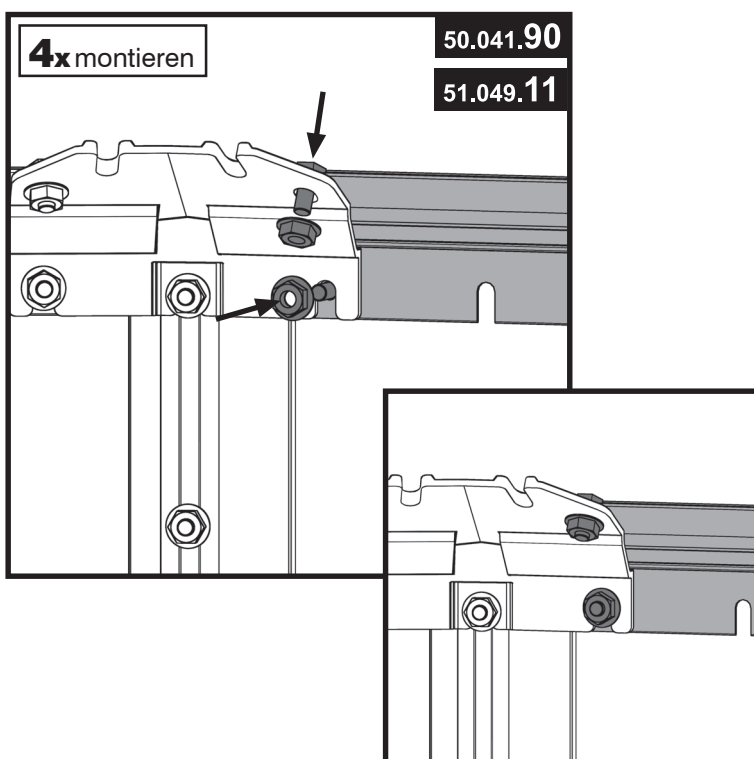
8/a

Montieren Sie an die Seitenstreben unten je eine Schraube zirka 5 cm vom Rand entfernt. Am oberen Ende werden jeweils drei Schrauben ebenfalls zirka 5 cm vom Rand entfernt befestigt.

8/b Außenansicht Eckverbinder / Regenrinnen



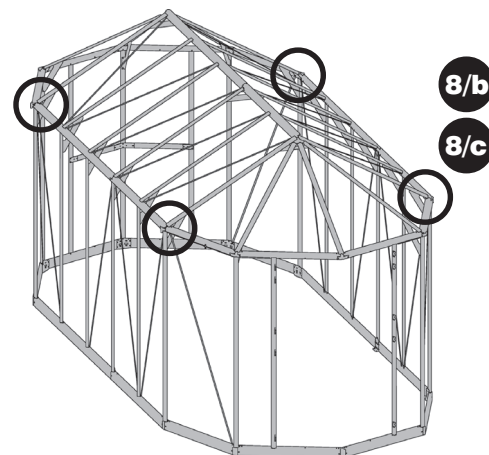
8/c Innenansicht Eckverbinder



Hinweis:

Die oberen Schrauben an den beiden Enden der Regenrinne wurden bereits in Schritt **7/d** montiert.

Übersicht:



Hinweis:

- 8/b** Montieren Sie zunächst die in Schritt **7** vormontierten Regenrinnen an den Eckverbindern. Sie werden bis zum Anschlag (mit Silikon gefüllte Kerben) seitlich auf die Verbinder geschoben und an der Außenseite mit Linsenkopfschrauben befestigt. Diese wird vorher mit einer Mutter verschraubt und in die äußere Führungsschiene der Regenrinne geschoben. Schieben sie anschließend die Linsenkopfschraube in die Aussparung am Eckverbinder und ziehen sie wieder fest (vgl. Abb. **8/b**). Füllen Sie ggf. die Schnittstellen nach Bedarf mit Silikon nach.
- An der Innenseite befestigen Sie die Regenrinnen zusätzlich mit je vier Sechskantschrauben. Stecken Sie dazu die Schrauben von außen durch die Löcher an Regenrinne und Verbinder und ziehen sie mit einer Mutter fest (vgl. Abb. **8/c**).

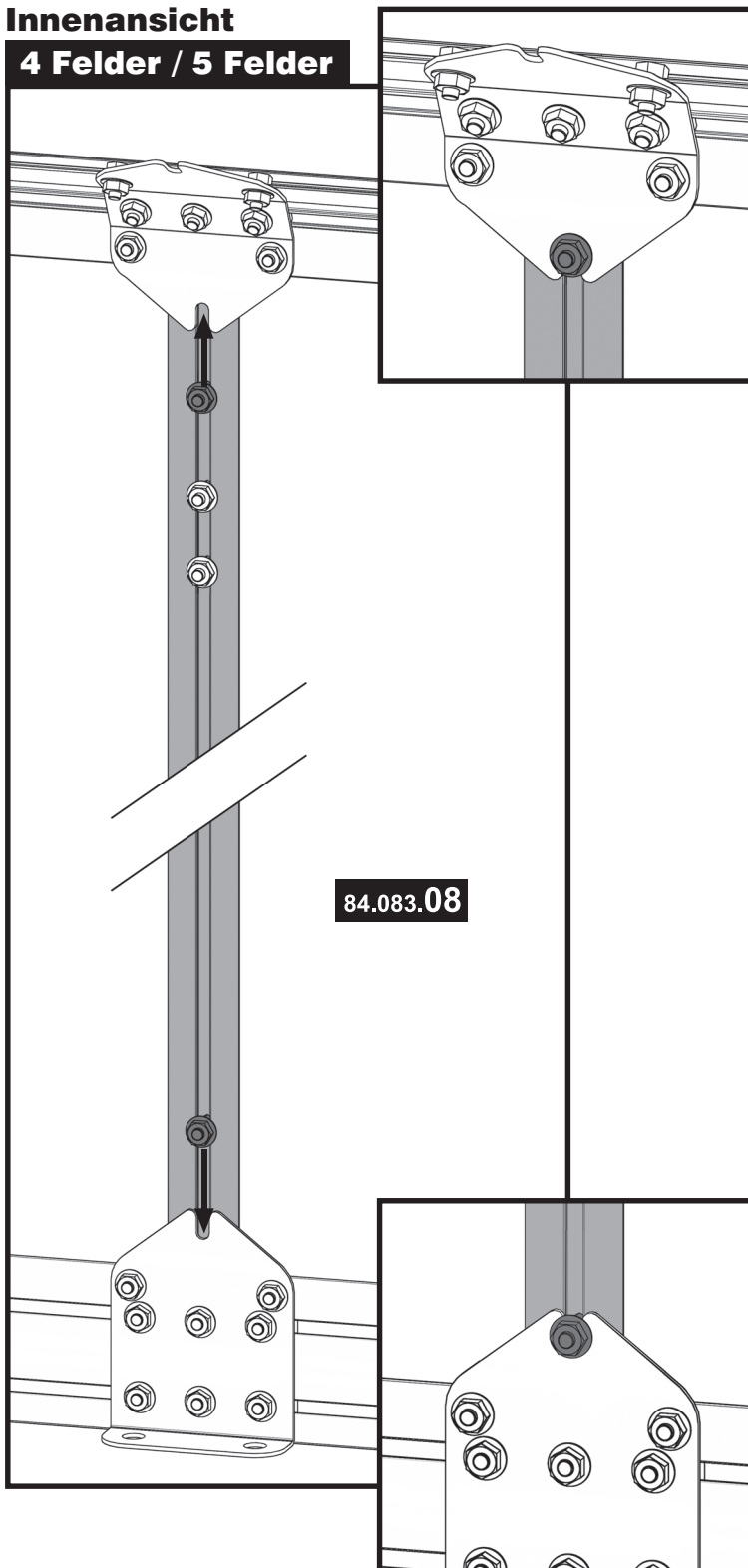
Wichtiger Hinweis:

Haben Sie ein 2 Felder- oder 3 Felder-Modell überspringen Sie den Schritt **8/d** und führen die Montage mit Schritt **8/e** fort.

8/d

Innenansicht

4 Felder / 5 Felder

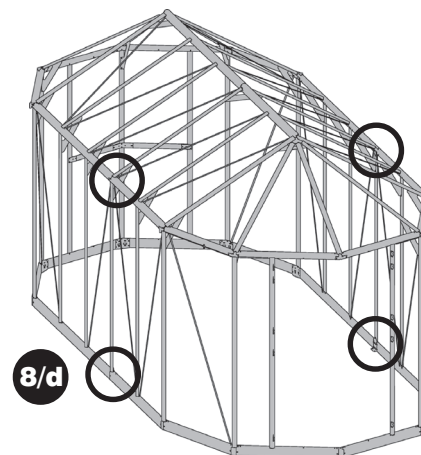


84.083.08

Montagehinweis:

2 Felder	keine Montage	3 Felder	keine Montage
4 Felder	2x montieren	5 Felder	2x montieren

Übersicht:



Hinweis:

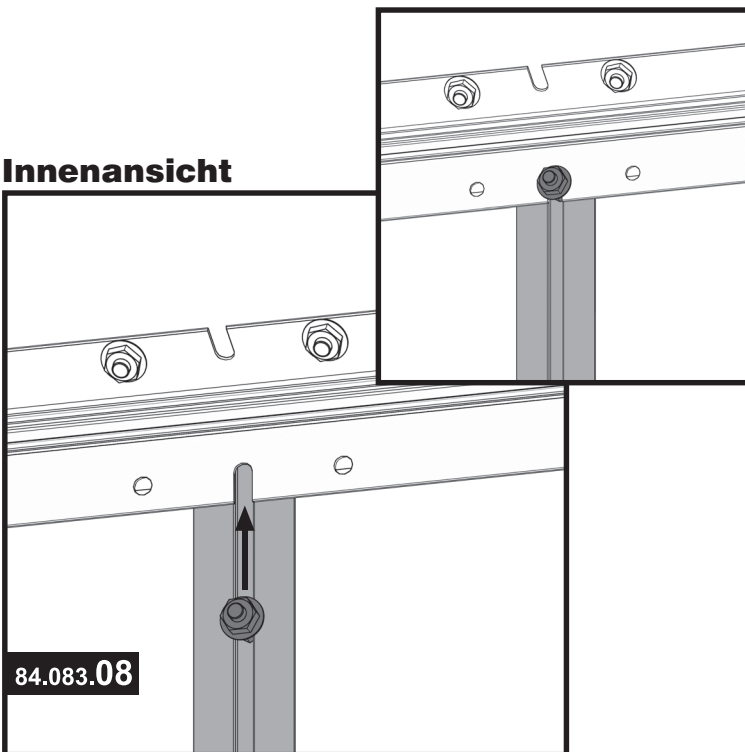
8/d

4 Felder / 5 Felder

Montieren Sie beim 4 Felder- und 5 Felder-Modell zunächst die Seitenstreben an den Knotenblechen (vgl. Abb.). Stellen Sie die Streben an diesen Positionen von außen zwischen Regenrinne und Bodenprofil – das Ende mit den drei vormontierten Schrauben zeigt dabei nach oben.

Lockern Sie die oben und unten vormontierten Schrauben an der Seitenstrebe und schieben Sie sie in die entsprechenden Aussparungen an den Knotenblechen. Ziehen Sie die Muttern wieder fest.

8/e Innenansicht

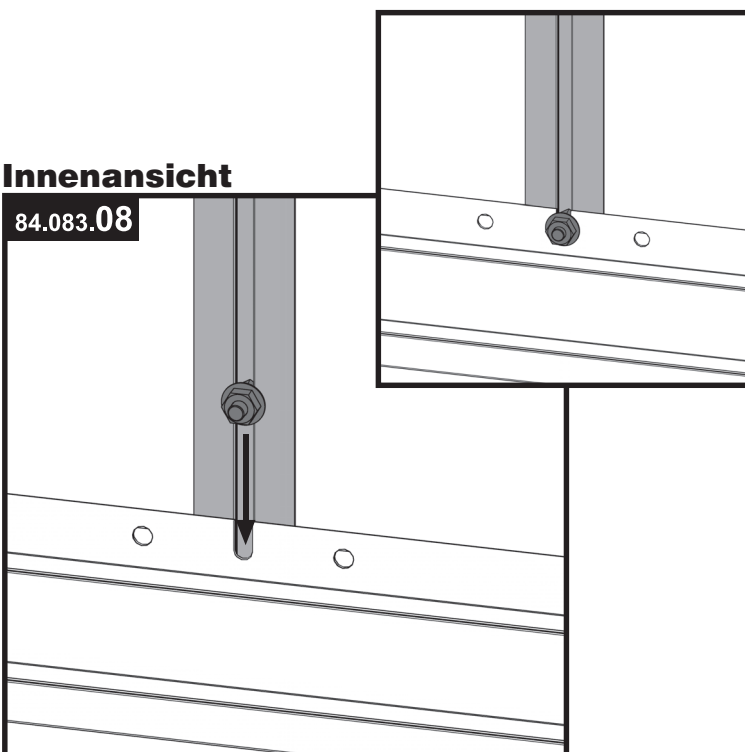


Montagehinweis:

2 Felder	2x montieren	3 Felder	4x montieren
-------------	--------------	-------------	--------------

4 Felder	4x montieren	5 Felder	6x montieren
-------------	--------------	-------------	--------------

8/f Innenansicht

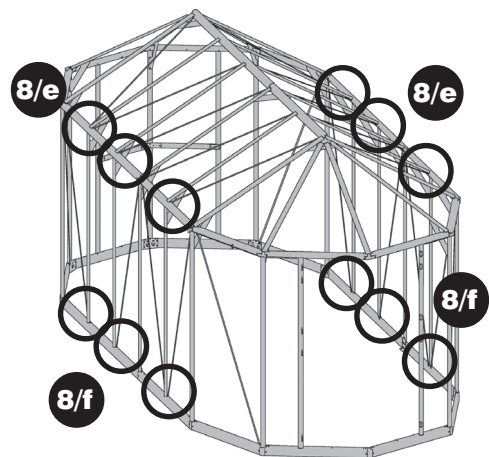


Montagehinweis:

2 Felder	2x montieren	3 Felder	4x montieren
-------------	--------------	-------------	--------------

4 Felder	4x montieren	5 Felder	6x montieren
-------------	--------------	-------------	--------------

Übersicht:






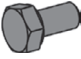

Hinweis:

8/e An Bodenprofil und Regenrinne befinden sich Aussparungen zur Montage der Seitenstreben. Stellen Sie die restlichen Streben an diesen Positionen von außen zwischen Regenrinne und Bodenprofil (vgl. Übersicht) – das Ende mit den drei vormontierten Schrauben zeigt dabei nach oben. Lockern Sie die oben vormontierte Schraube und schieben Sie sie in die Aussparung an der Regenrinne. Ziehen Sie die Mutter wieder fest.

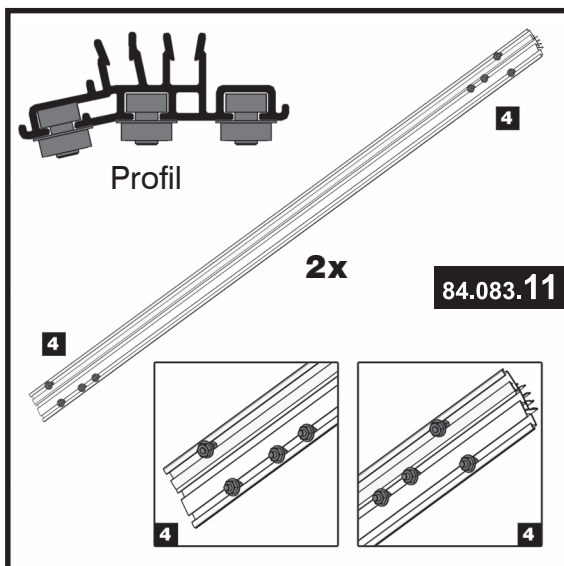
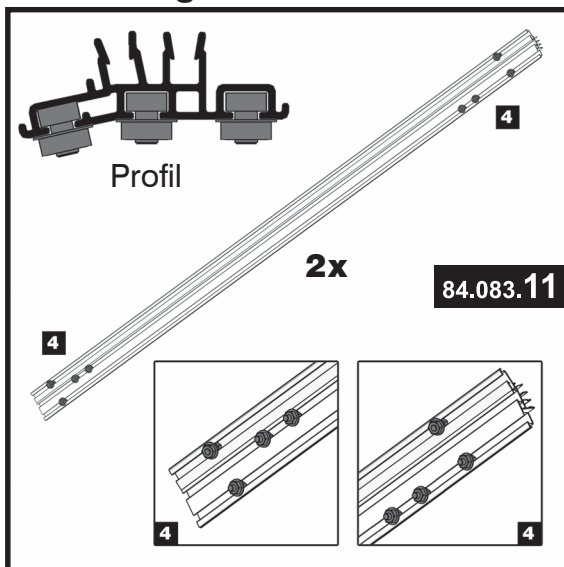
8/f Lockern Sie zuletzt die unten vormontierte Schraube an der Seitenstrebe und schieben sie in die Aussparung am Bodenprofil. Ziehen Sie die Mutter wieder fest.

9

Dachstreben an Vorder- und Rückwand montieren

Artikel-Nr.	Pos.	Form	Benennung	Größe (mm)	Menge			
					2 Felder	3 Felder	4 Felder	5 Felder
84.083.10	1		Dachstrebe 135°	1325	6	6	6	6
84.083.11	2		Dacheckstrebe	1387	4	4	4	4
84.700.94	3		Firstverbinder	-	2	2	2	2
50.041.90	4		Sechskantschraube	M6x12	54	54	54	54
51.049.11	5		Sechskanmutter mit Flansch	M6	54	54	54	54

9/a Vormontage Dacheckstreben



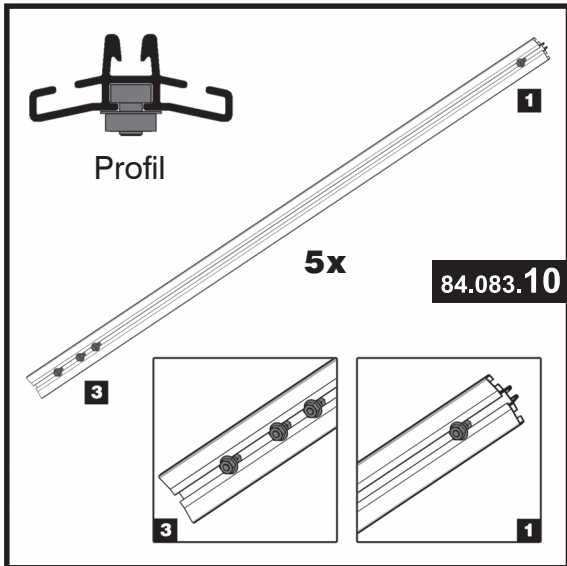
Werkzeug:



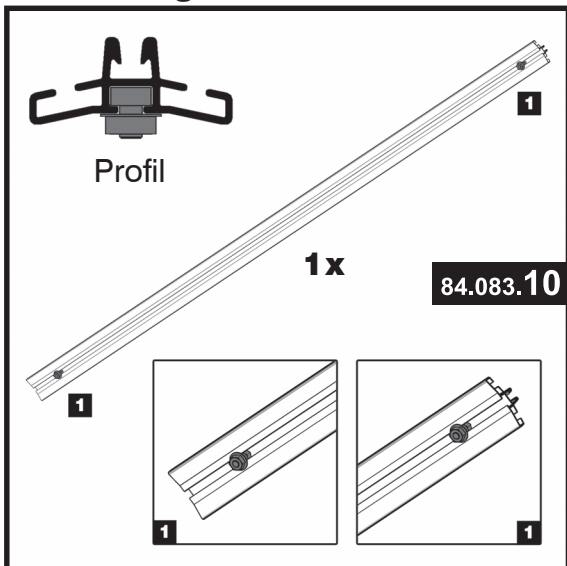
Hinweis:

- 9/a** Montieren Sie zunächst an zwei der vier Dacheckstreben (Pos. 2) insgesamt je acht Sechskantschrauben. In der linken (etwas abgewinkelten) Führungsschiene wird an beiden Enden je eine Schraube zirka 5 cm vom Rand entfernt angebracht. In der rechten Schiene werden am unteren Ende eine Schraube und am oberen Ende drei Schrauben montiert. In der mittleren Führungsschiene montieren Sie zwei Schrauben zirka 10 cm vom unteren Rand entfernt. An den beiden anderen Dacheckstreben wird die gleiche Anzahl Schrauben angebracht, jedoch werden diese genau seitenverkehrt angeordnet (vgl. untere Abbildung).

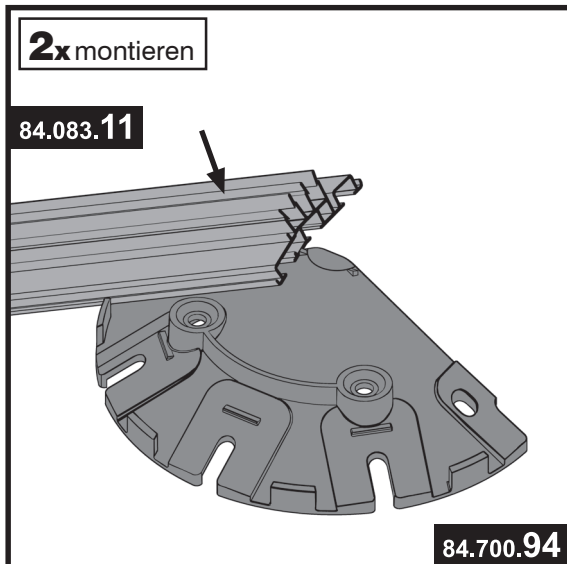
9/b Vormontage Dachstreben



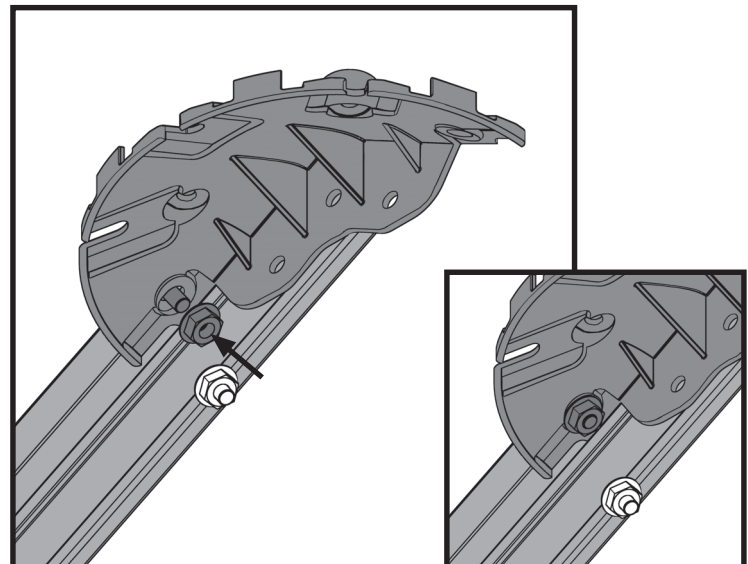
9/c Vormontage Dachstreben



9/d Außenansicht Firstverbinder



Innenansicht Firstverbinder



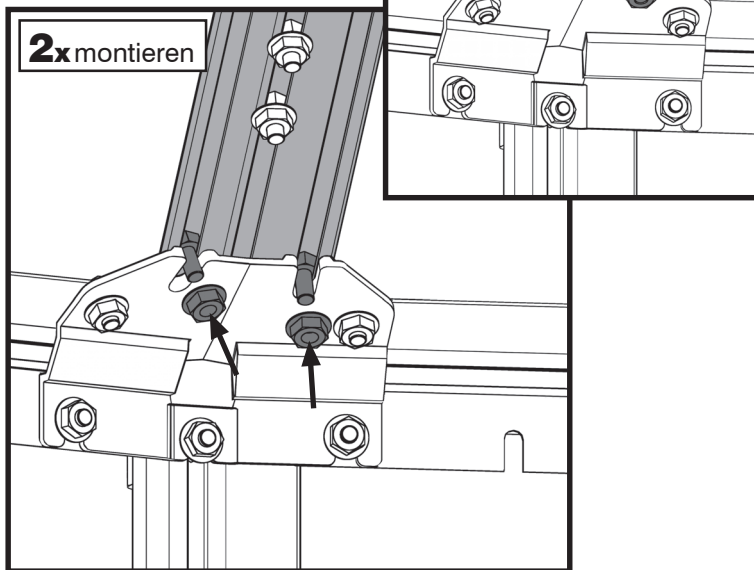
Hinweis:

9/b An fünf der sechs Dachstreben (Pos. 1) werden in der Führungsschiene am unteren Ende drei Schrauben und am oberen Ende eine Schraube zirka 5 cm vom Rand entfernt angebracht (vgl. Abbildung **9/b**).

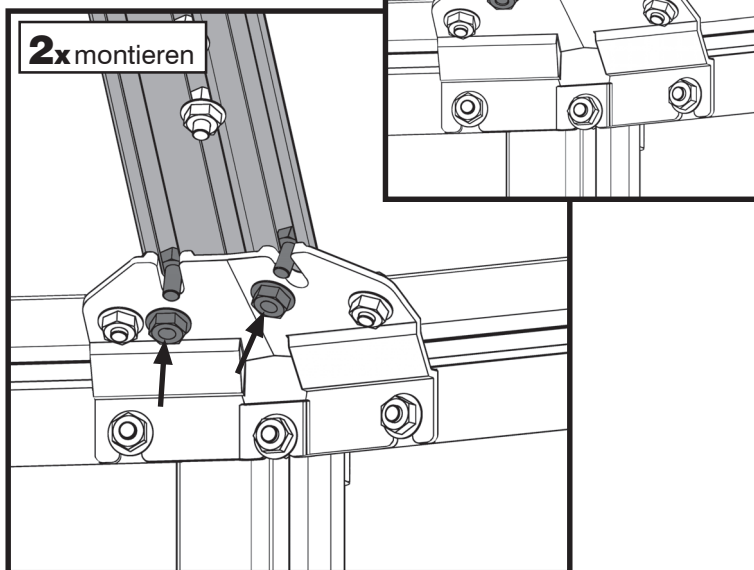
9/c An der übrigen Dachstrebe wird an jedem Ende jeweils nur eine Schraube angebracht (vgl. Abbildung **9/c**).

9/d Montieren Sie nun eine in Schritt **9/a** vormontierte Dacheckstrebe an den Firstverbinder (Pos. 3). Lösen Sie die obere linke Mutter und legen die abgewinkelte Seite der Strebe auf den Firstverbinder, so dass die Schraube durch das Loch am Verbinder schlüpft (vgl. Innenansicht). Ein Anschlag auf der Oberseite des Verbinders gibt die genaue Position für die Strebe vor. Ziehen Sie zuletzt die Mutter wieder fest.

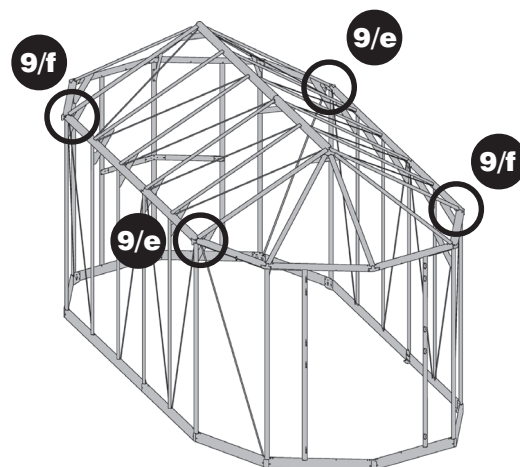
9/e Innenansicht Eckverbinder



9/f Innenansicht Eckverbinder



Übersicht:

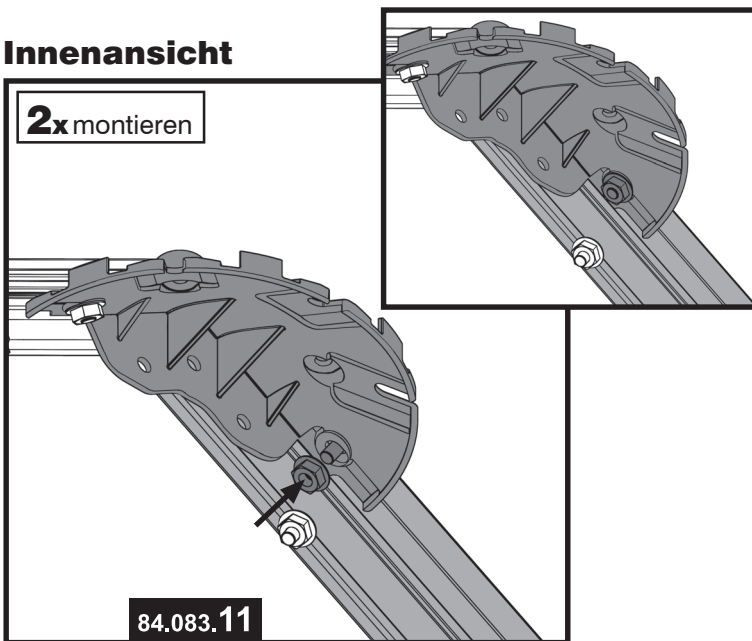


Hinweis:

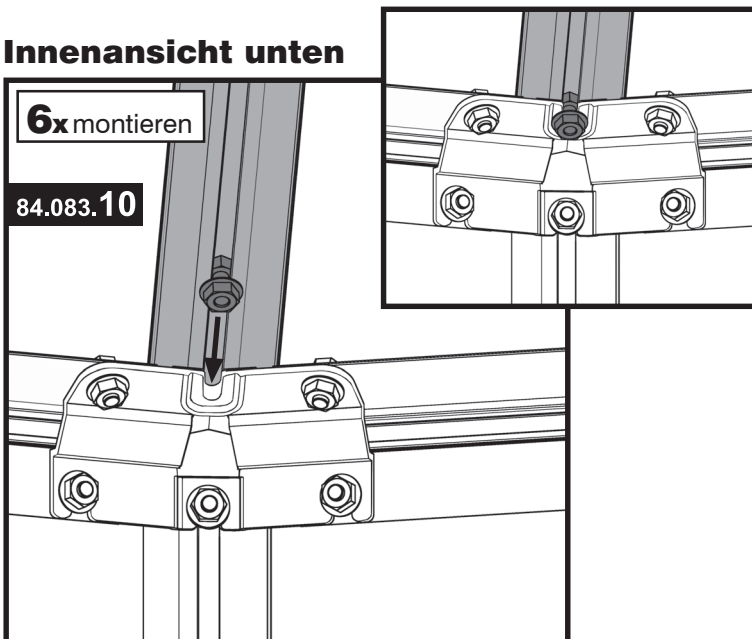
9/e Montieren Sie nun die beiden in Schritt **9/d** vormontierten Dacheckstreben mit Firstverbinder an die Eckverbinder (Positionen vgl. Übersicht). Lösen Sie dazu zunächst die beiden unteren Muttern an der Strebe und legen sie, mit der abgewinkelten Seite zur Vorder- bzw. Rückseite der Orangerie zeigend, auf den Eckverbinder. Schieben sie die beiden Schrauben in die entsprechenden Aussparungen und ziehen die Muttern wieder fest.

9/f Anschließend werden an den gegenüber liegenden Ecken die beiden übrigen Dacheckstreben (vgl. Vormontage Schritt **9/a**) befestigt. Gehen Sie dabei genau so vor wie in Schritt **9/e** beschrieben. Achten Sie dabei wiederum besonders darauf, dass die abgewinkelten Seiten der Dacheckstreben zur Vorder- bzw. Rückseite zeigen.

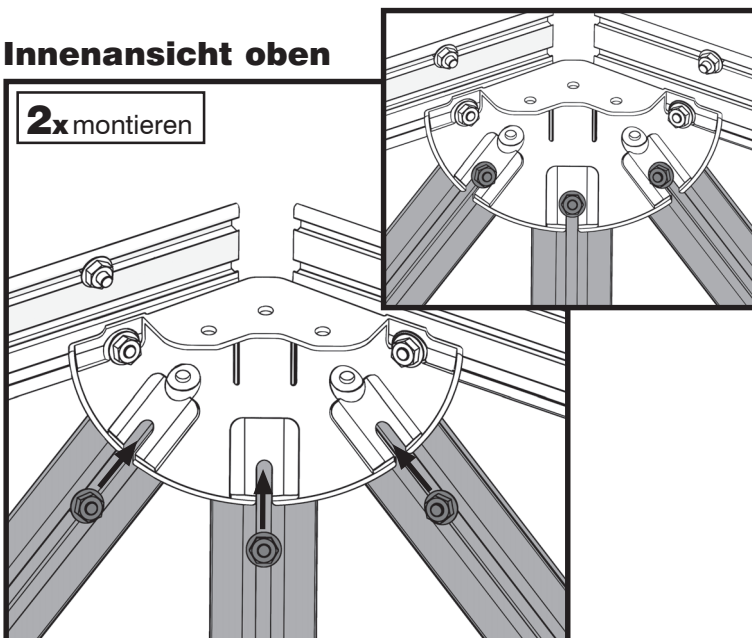
9/g Innenansicht



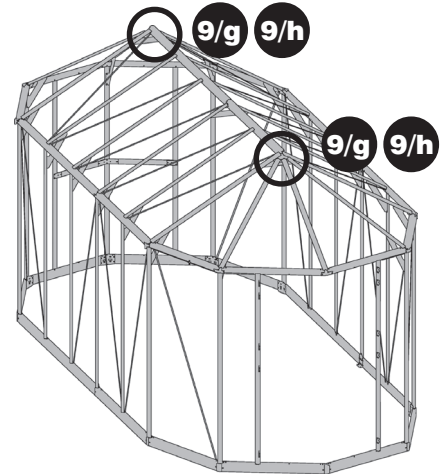
9/h Innenansicht unten



Innenansicht oben



Übersicht:



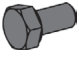



Hinweis:

9/g Die beiden Dacheckstreben werden nun oben am Firstverbinder befestigt. Lösen Sie dazu zunächst die obere rechte Mutter und legen die Strebe auf den Firstverbinder, so dass die Schraube durch das Loch am Verbinder schlüpft. Ein Anschlag auf der Oberseite des Verbinders gibt die genaue Position für die Strebe vor. Ziehen Sie zuletzt die Mutter an der Innenseite wieder fest.

9/h Zuletzt werden die Dachstreben an den Eckverbindern (unten) und am Firstverbinder (oben) befestigt. Lockern Sie dazu die Muttern und schieben die Schrauben in die entsprechenden Aussparungen. Das Ende mit den drei vormontierten Schrauben zeigt dabei nach unten. Die in Schritt **9/c** vormontierte Dachstrebe wird mittig an der Vorderwand (über Türausschnitt) montiert.

10 First vormontieren

Artikel-Nr.	Pos.	Form	Benennung	Größe (mm)	Menge			
					2 Felder	3 Felder	4 Felder	5 Felder
84.082.08	1		First 2F	1414	1	-	2	1
84.082.09	2		First 3F	2121	-	1	-	1
84.620.25	3		Knotenblech Seite	-	-	-	1	1
84.700.82	4		Bolzen	-	-	-	1	1
84.700.89	5		Verbindungsteil	-	-	-	1	1
50.041.90	6		Sechskantschraube	M6x12	-	-	4	4
51.049.11	7		Sechskantmutter mit Flansch	M6	-	-	7	7

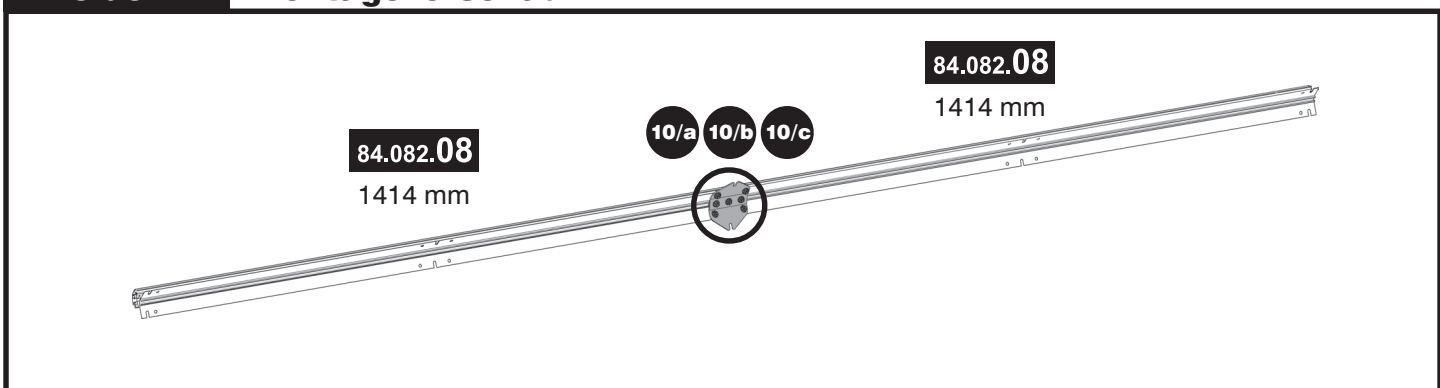
2 Felder / 3 Felder



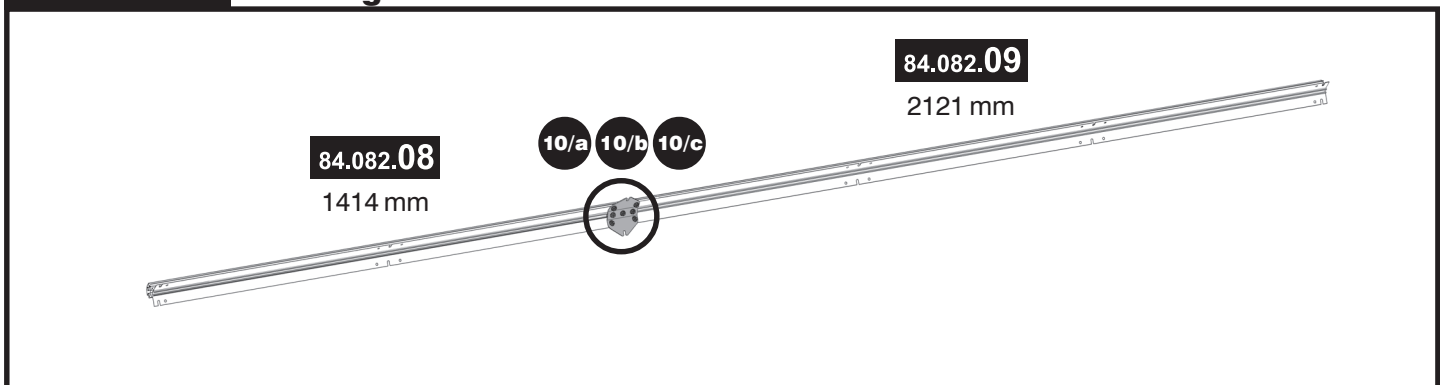
Wichtiger Hinweis:

Haben Sie ein **2 Felder-** oder **3 Felder-Modell**, überspringen Sie Schritt **10** und setzen die Montage mit Schritt **11** fort.

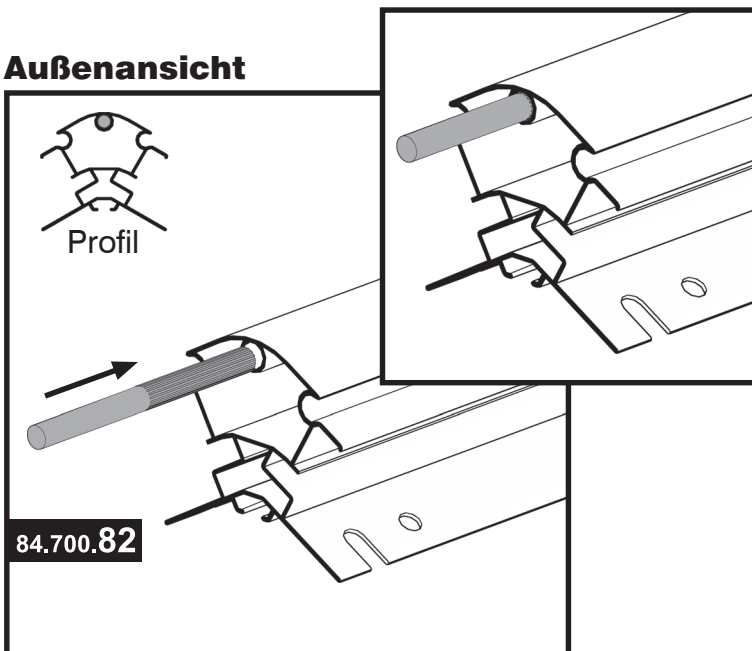
4 Felder Montagevorschau



5 Felder Montagevorschau



10/a Außenansicht



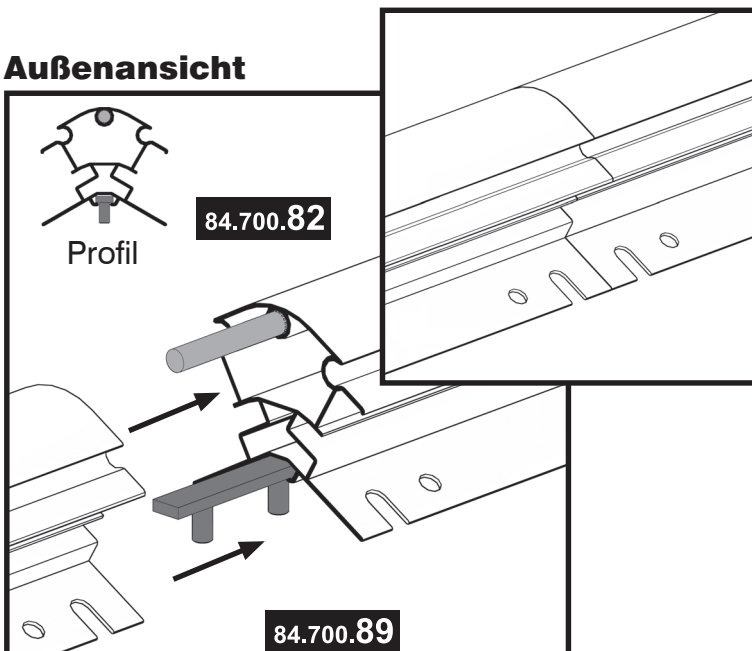
Werkzeug:



Hinweis:

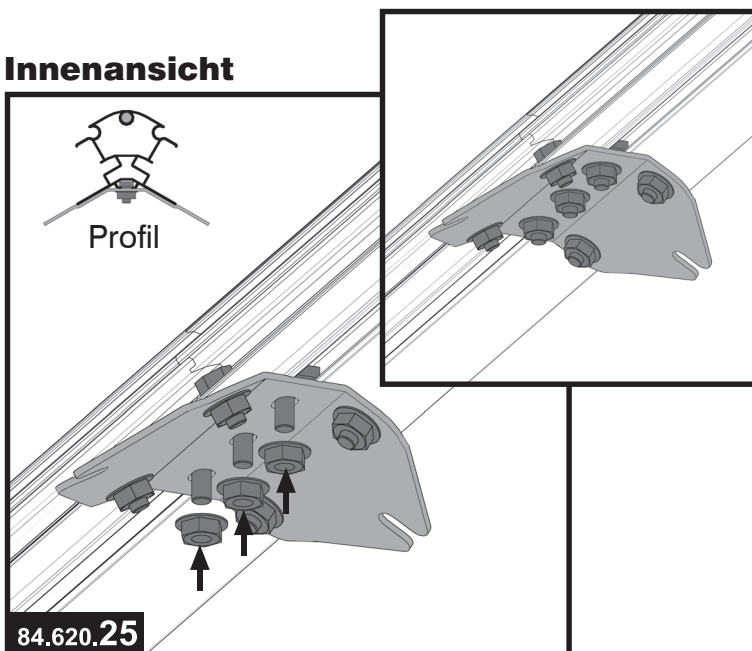
10/a Schieben Sie den Bolzen mit der **gerillten Seite** **voran** in die dafür vorgesehene Öffnung des Firstprofils. Klopfen Sie den Bolzen mit **leichten** Hammerschlägen bis zur Hälfte ins Firstprofil.

10/b Außenansicht



10/b Schieben Sie das Verbindungsteil zur Hälfte in die unten liegende Führungsschiene des Firstprofils. Anschließend stecken Sie das zweite Firstprofil auf das Verbindungsteil und den Bolzen.

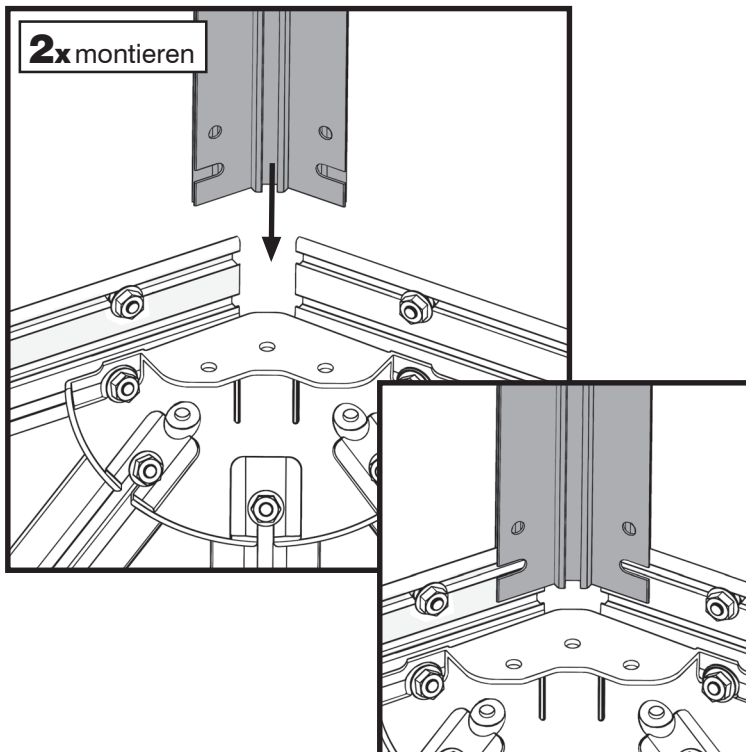
10/c Innenansicht



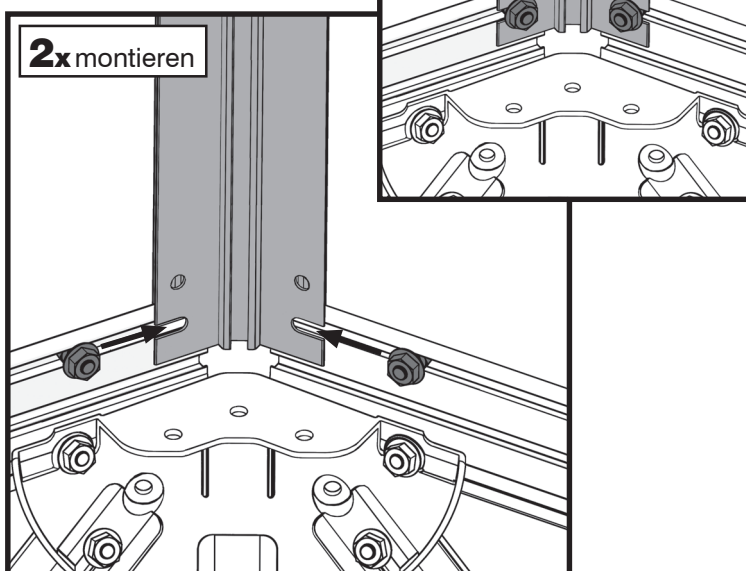
10/c Montieren Sie ein Knotenblech Seite an das Verbindungsteil, indem Sie drei Muttern auf die jeweiligen Gewinde des Verbindungsteils drehen. Zusätzlich wird das Knotenblech mit je zwei Schrauben links und rechts am First befestigt. Stecken Sie dazu von außen Schrauben in die entsprechenden Löcher am First und Knotenblech und befestigen sie mit Muttern.

11 First montieren

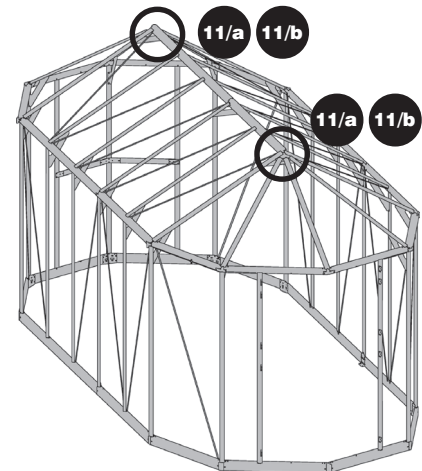
11/a Innenansicht Firstverbinder



11/b Innenansicht Firstverbinder



Übersicht:



Werkzeug:



Hinweis:


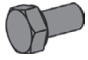

- 11/a** Schieben Sie das Firstprofil so weit an die Dacheckstreben bis sich die Einkerbungen am Ende des Profils auf einer Linie mit den äußeren Führungsschienen der Streben befinden.
- 11/b** Lockern Sie die an den Dacheckstreben vormontierten Schrauben und schieben Sie diese nach oben in die Aussparungen am First. Ziehen Sie die Muttern wieder fest.



Wichtiger Hinweis:

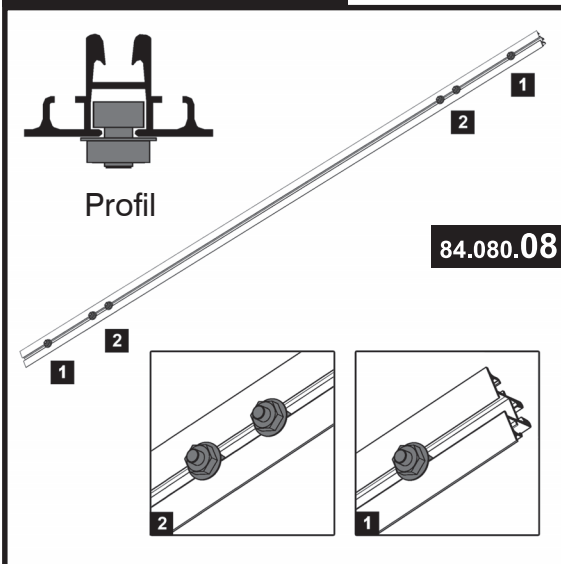
Haben Sie ein **5 Felder-Modell**, muss das Firstprofil so montiert werden, dass das kürzere Profil (1414 mm) zur Vorderwand zeigt!

12 Dachstreben an Seite montieren

Artikel-Nr.	Pos.	Form	Benennung	Größe (mm)	Menge			
					2 Felder	3 Felder	4 Felder	5 Felder
84.080.08	1		Dachstrebe	1395	2	4	6	8
50.041.90	2		Sechskantschraube	M6x12	8	16	28	36
51.049.11	3		Sechskantmutter mit Flansch	M6	8	16	28	36

12/a

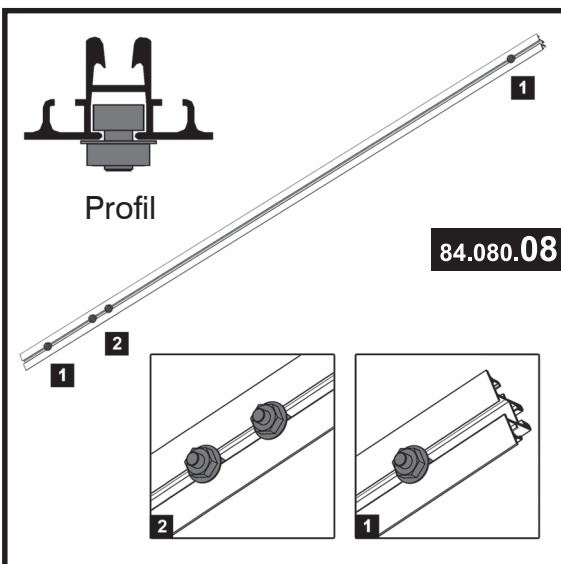
4 Felder / 5 Felder



Montagehinweis:

2 Felder	keine Montage	3 Felder	keine Montage
4 Felder	2x montieren	5 Felder	2x montieren

12/b



Montagehinweis:

2 Felder	2x montieren	3 Felder	4x montieren
4 Felder	4x montieren	5 Felder	6x montieren

Werkzeug:



Hinweis:

12/a

4 Felder / 5 Felder

Haben Sie ein 4 Felder oder 5 Felder-Modell montieren Sie an zwei Dachstreben (1395 mm) an beiden Enden je drei Schrauben zirka 5 cm vom Rand entfernt.

12/b

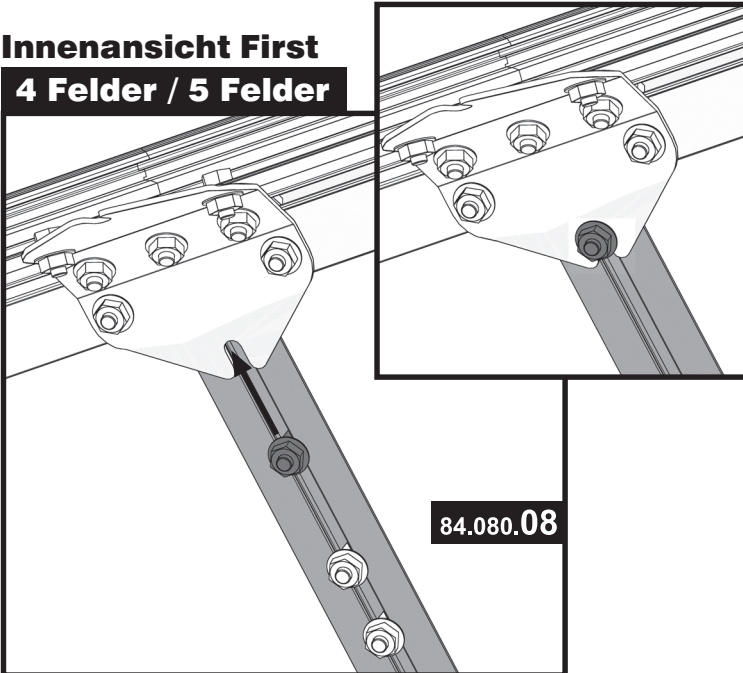
Montieren Sie in die Führungsschienen der restlichen Dachstreben an einem Ende je eine Schraube zirka 5 cm vom Rand entfernt. Am anderen Ende werden je drei Schrauben befestigt.

Entnehmen Sie die Anzahl der zu montierenden Streben dem jeweiligen Montagehinweis Ihres Modells.

Wichtiger Hinweis:

Haben Sie ein 2 Felder- oder 3 Felder-Modell überspringen Sie die Schritte 12/c und 12/d und führen die Montage mit Schritt 12/e fort.

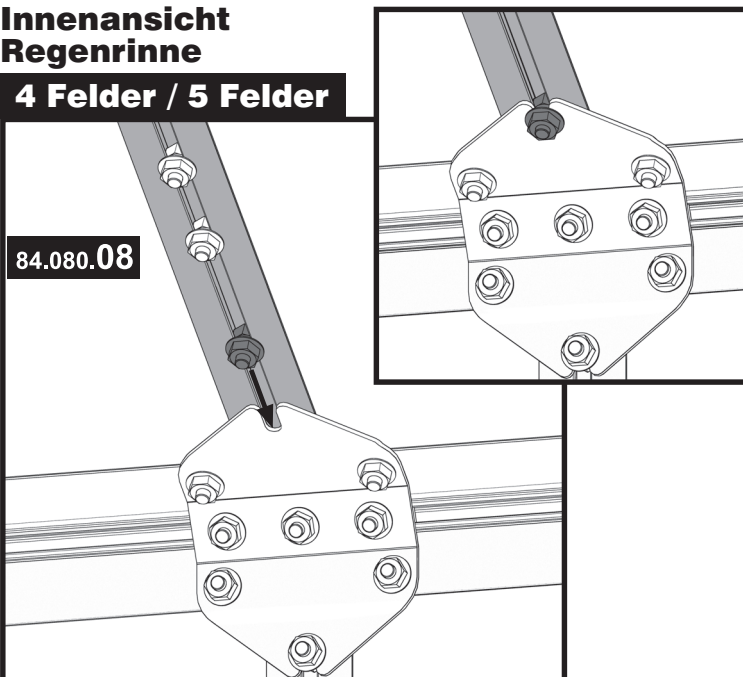
**12/c Innenansicht First
4 Felder / 5 Felder**



Montagehinweis:

2 Felder	keine Montage	3 Felder	keine Montage
4 Felder	2x montieren	5 Felder	2x montieren

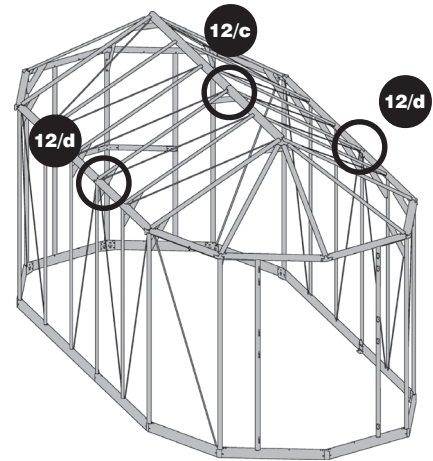
**12/d Innenansicht Regenrinne
4 Felder / 5 Felder**



Montagehinweis:

2 Felder	keine Montage	3 Felder	keine Montage
4 Felder	2x montieren	5 Felder	2x montieren

Übersicht:



Hinweis:

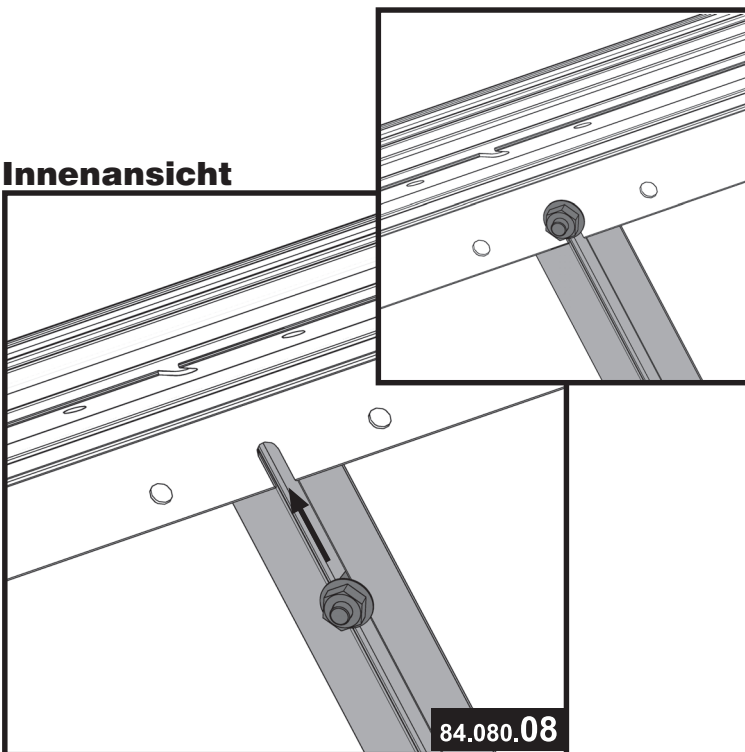
12/c 4 Felder / 5 Felder

Befestigen Sie zunächst die beiden in Schritt 12/a vormontierten Dachstreben (mit sechs Schrauben) an den Knotenblechen Seite Ihres 4 Felder- bzw. 5 Felder-Modells. Legen Sie die Streben von außen zwischen First und Regenrinne. Lockern Sie die oben vormontierte Schraube an der Dachstrebe und schieben sie in die Aussparung am First. Ziehen Sie die Mutter wieder fest.

12/d 4 Felder / 5 Felder

Befestigen Sie nun diese Streben mit der unten vormontierten Schraube an den Knotenblechen an der Regenrinne. Lockern Sie die Schraube und schieben sie in die Aussparung am Knotenblech. Ziehen Sie die Mutter wieder fest.

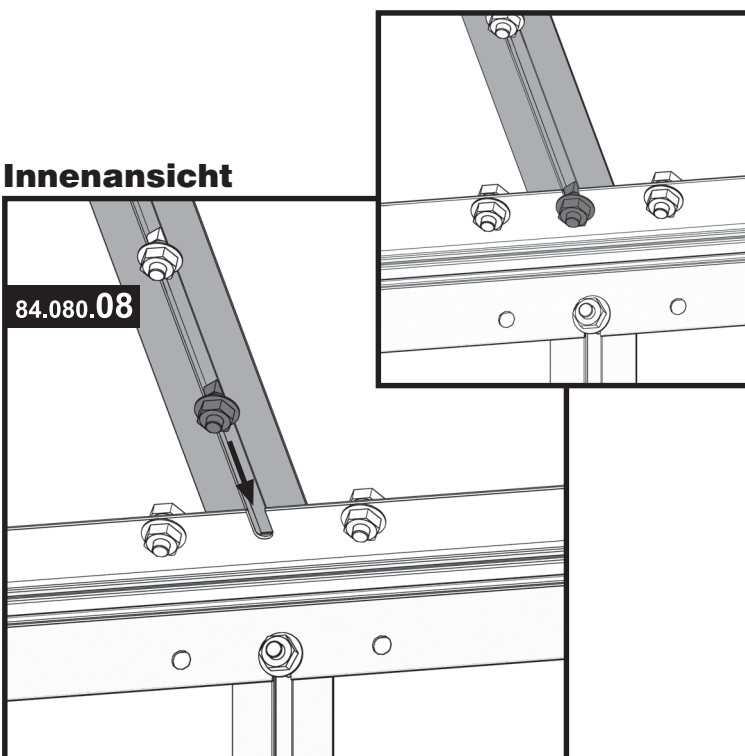
12/e Innenansicht



Montagehinweis:

2 Felder	2x montieren	3 Felder	4x montieren
4 Felder	4x montieren	5 Felder	6x montieren

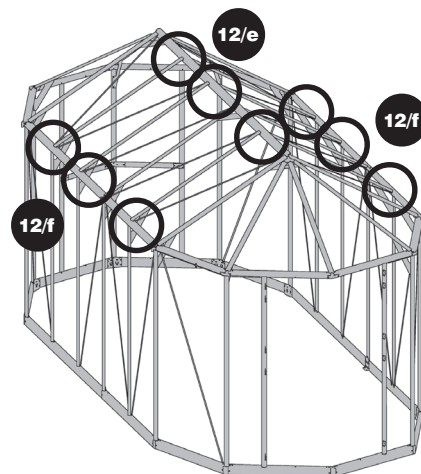
12/f Innenansicht



Montagehinweis:

2 Felder	2x montieren	3 Felder	4x montieren
4 Felder	4x montieren	5 Felder	6x montieren

Übersicht:



Hinweis:


12/e An First und Regenrinne befinden sich Aussparungen, an denen Sie die restlichen in Schritt **12/b** vormontierten Dachstreben befestigen. Setzen Sie sie so herum ein, dass das Ende mit den drei Schrauben nach unten zur Regenrinne hin zeigt.

Lockern Sie zunächst die oben vormontierte Schraube und schieben Sie sie in die Aussparung am First. Ziehen Sie die Mutter wieder fest.

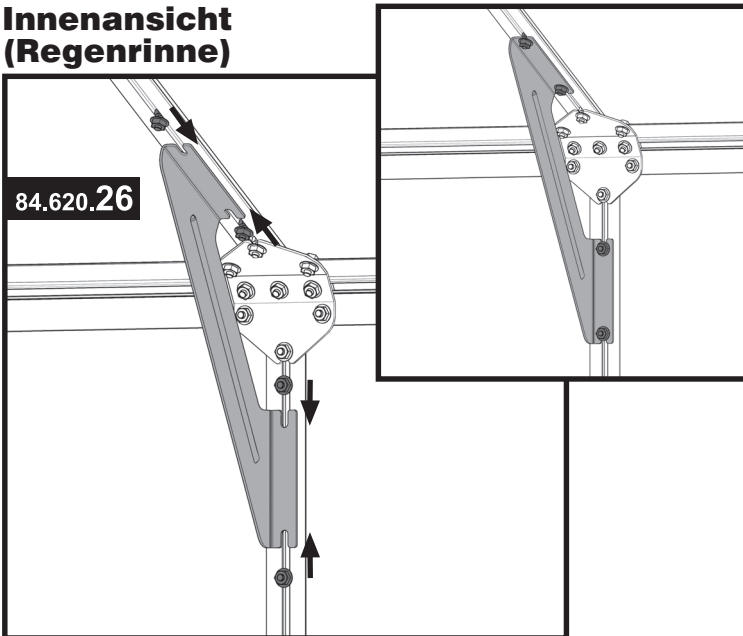
12/f Lockern Sie zuletzt die untere vormontierte Schraube an der Strebe und schieben sie in die Aussparung an der Regenrinne. Ziehen Sie die Mutter wieder fest.

Entnehmen Sie die Anzahl der zu montierenden Streben dem jeweiligen Montagehinweis Ihres Modells.

13 Knotenbleche montieren

Artikel-Nr.	Pos.	Form	Benennung	Größe (mm)	Menge			
					2 Felder	3 Felder	4 Felder	5 Felder
84.620.26	1		Knotenblech 120°	1395	13	15	18	20

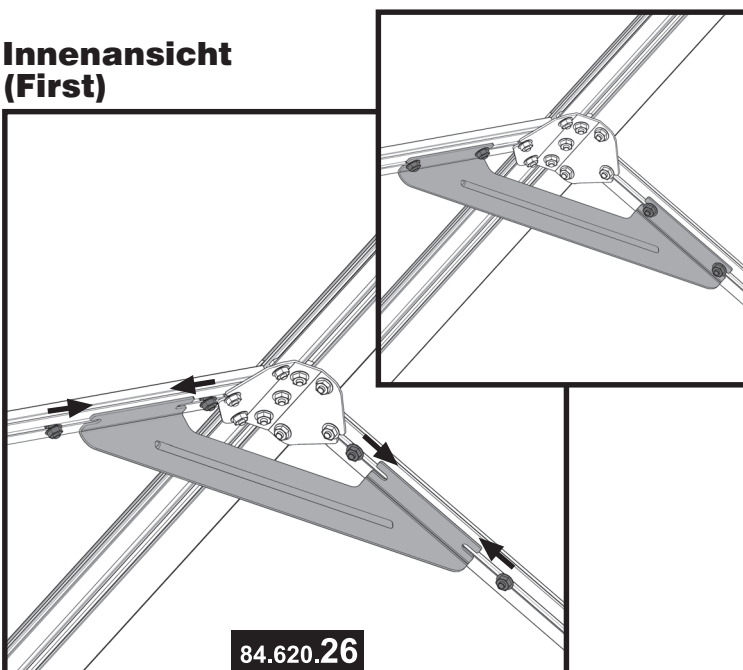
13/a Innenansicht (Regenrinne)



Montagehinweis:

2 Felder	11x montieren	3 Felder	13x montieren
4 Felder	15x montieren	5 Felder	17x montieren

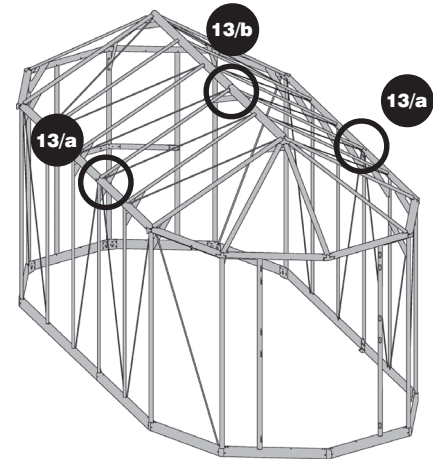
13/b Innenansicht (First)



Montagehinweis:

2 Felder	2x montieren	3 Felder	2x montieren
4 Felder	3x montieren	5 Felder	3x montieren

Übersicht:



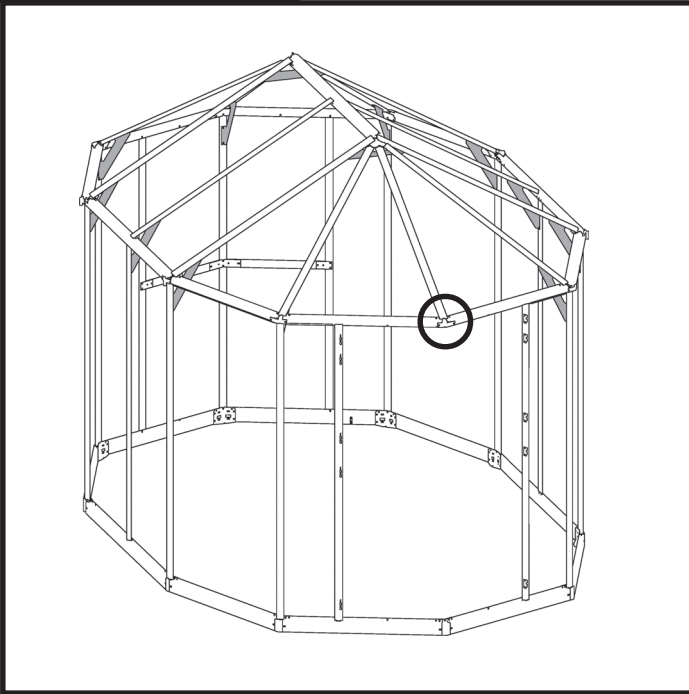
Hinweis:

- 13/a** Befestigen Sie zunächst die Knotenbleche 120° an den Streben entlang der Regenrinne. An den Streben befinden sich bereits die Schrauben mit denen das Knotenblech befestigt wird. Lockern Sie jeweils die beiden Schrauben an den Streben und schieben Sie diese in die Aussparungen am Knotenblech. Ziehen Sie die Muttern wieder fest.
- 13/b** Anschließend werden die restlichen Knotenbleche 120° an den Dachstreben am First montiert. Auch hier befinden sich bereits vormontierte Schrauben an den entsprechenden Streben **Beachten Sie die Kontrollansichten und Hinweise auf der nächsten Seite!**

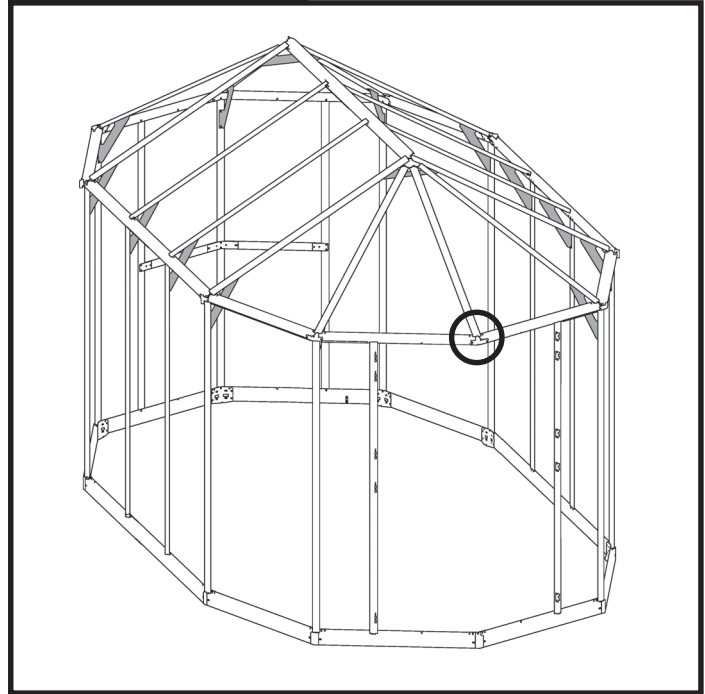
! Wichtiger Hinweis:

■ Beachten Sie die Positionen der Knotenbleche in den folgenden Kontrollansichten. Die Knotenbleche sind in der jeweiligen Ansicht für Ihr Modell grau hervorgehoben. Sie werden ringsherum entlang der Regenrinne angebracht (außer am Türausschnitt an der Vorderwand, vgl. Markierung). Darüberhinaus werden bei allen Modellen oben an den beiden Firstverbindern – und beim 4 Felder- und 5 Felder-Modell zusätzlich an den Nahtstellen des Firstes – je ein Knotenblech befestigt.

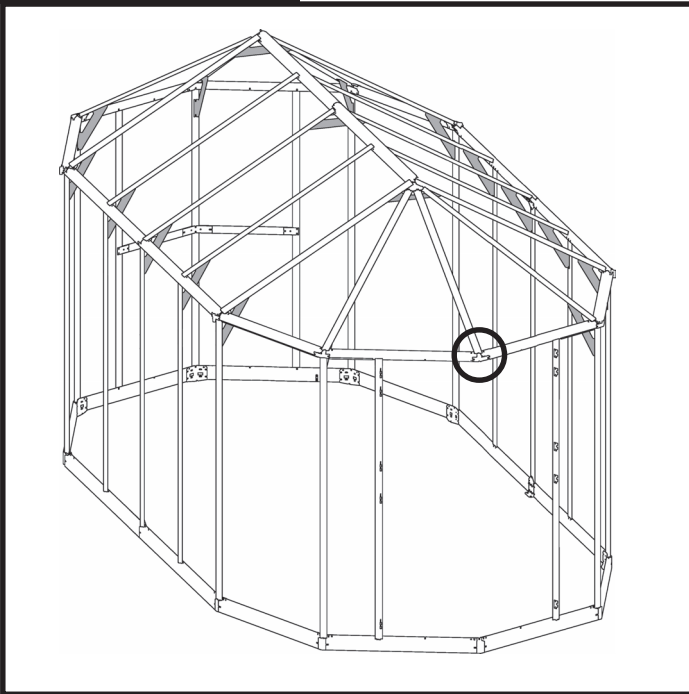
2 Felder-Modell Kontrollansicht



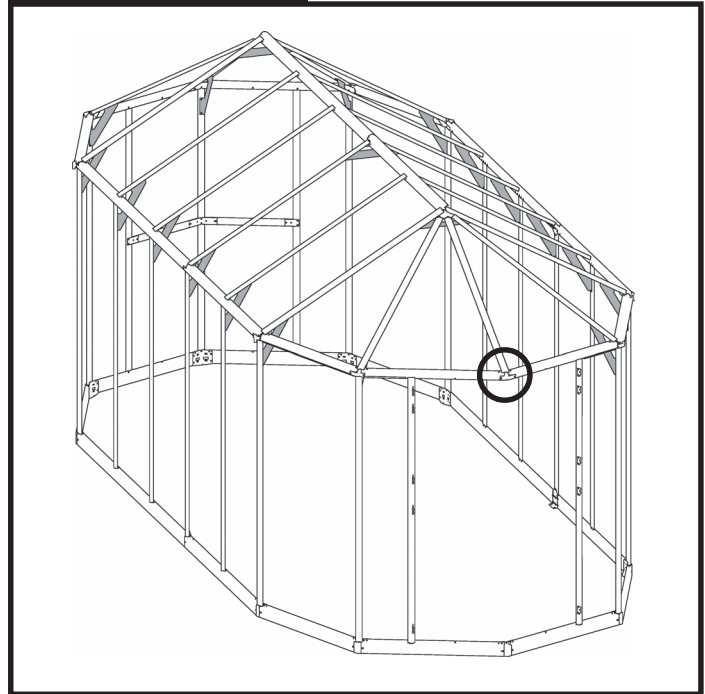
3 Felder-Modell Kontrollansicht



4 Felder-Modell Kontrollansicht





5 Felder-Modell Kontrollansicht



○ An den markierten Stellen über dem Türausschnitt wird kein Knotenblech montiert.

14 Windverbände montieren

Artikel-Nr.	Pos.	Form	Benennung	Größe (mm)	Menge			
					2 Felder	3 Felder	4 Felder	5 Felder
84.080.20	1		Windverband Dach	1516	4	6	8	10
84.614.82	2		Windverband VW / RW	1989	4	4	4	4
84.614.83	3		Windverband Seite	1911	4	4	8	8
50.041.90	4		Sechskantschraube	M6x12	8	10	14	16
51.049.11	5		Sechskantmutter mit Flansch	M6	8	10	14	16

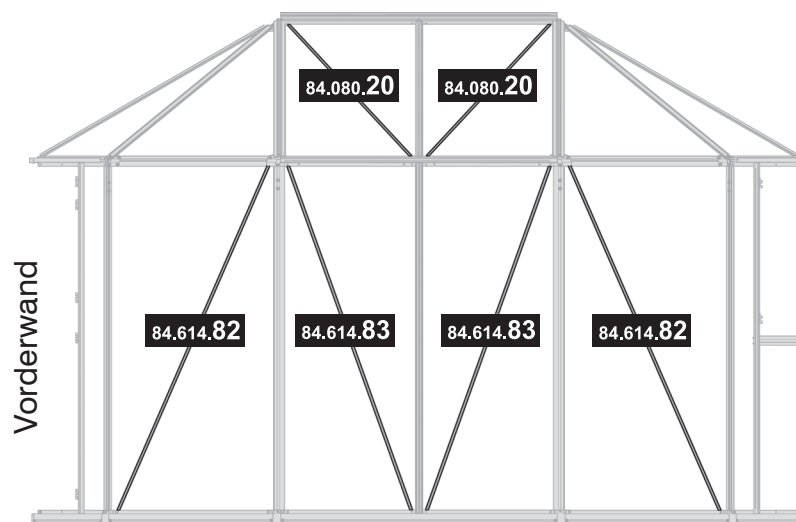
! Hinweis:

- Beachten Sie bei der Montage der Windverbände, dass Sie sie wie in den jeweiligen **Montagevorschauen / Kontrollansichten Seite** beschrieben einsetzen.

! Vorsicht, Verwechslungsgefahr:

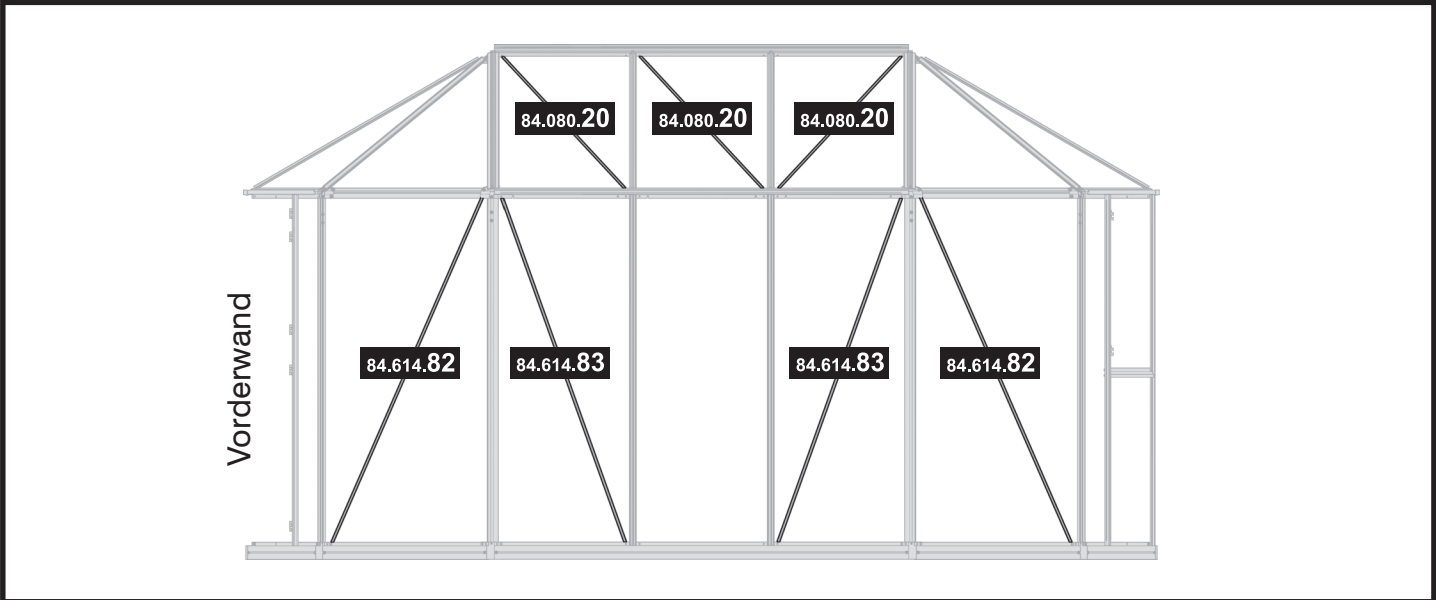
- Die Teile „Windverband VW / RW“ (Pos. 2, **84.614.82**, 1989 mm) und „Windverband Seite“ (Pos. 3, **84.614.83**, 1911 mm) unterscheiden sich nur geringfügig in der Länge. Messen Sie bitte vor der Montage die Längen genau nach.
Die etwas längeren Windverbände werden dabei an der Vorder- und Rückwand an den Eckverbindern montiert, die kürzeren Windverbände an den Seitenwänden der Orangerie.

2 Felder Montagevorschau / Kontrollansicht Seite



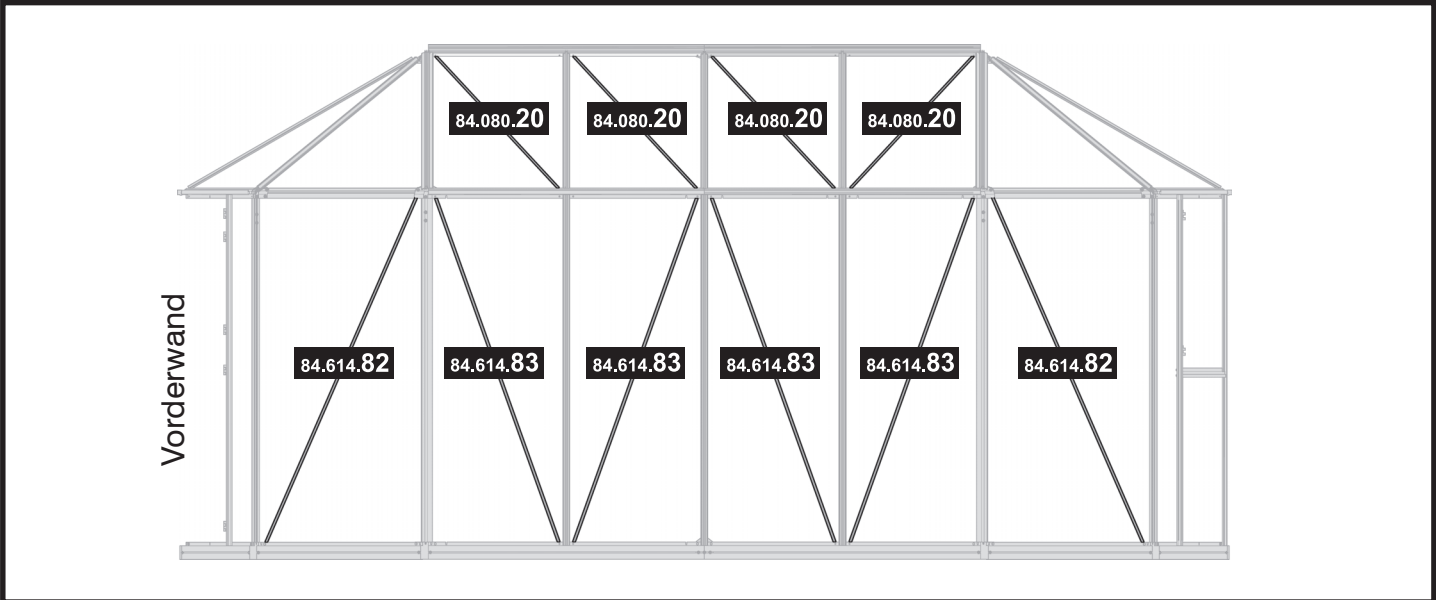
3 Felder

Montagevorschau / Kontrollansicht Seite



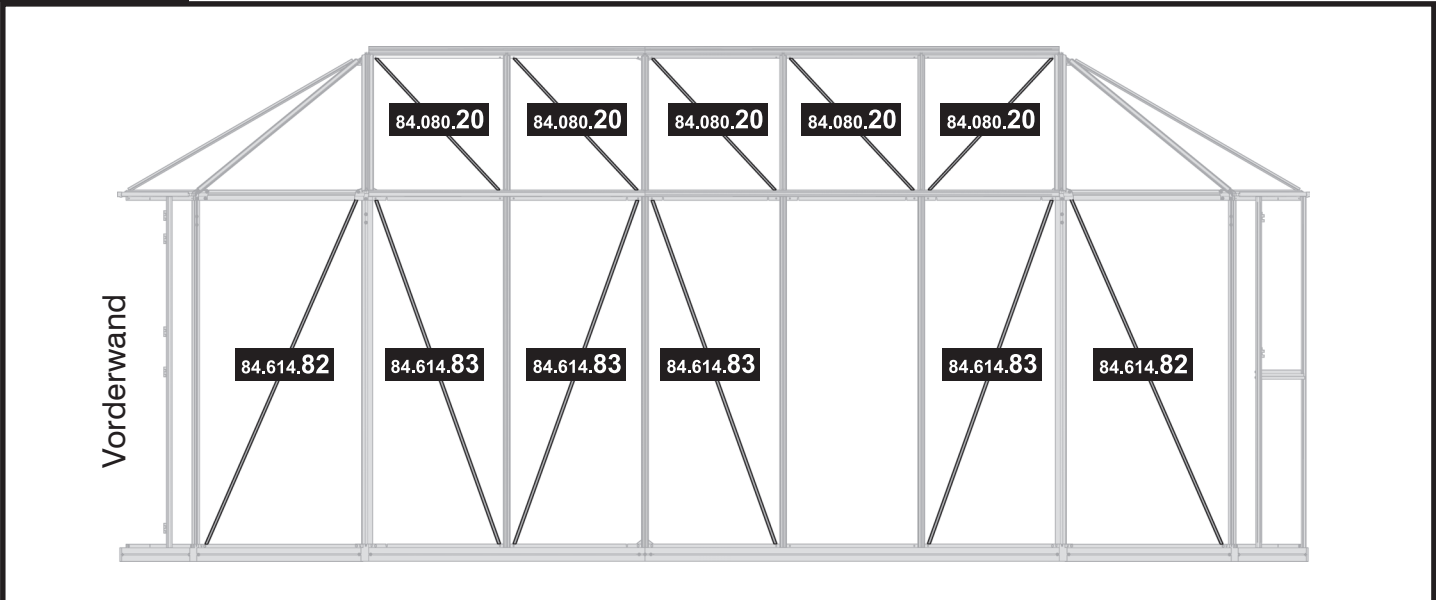
4 Felder

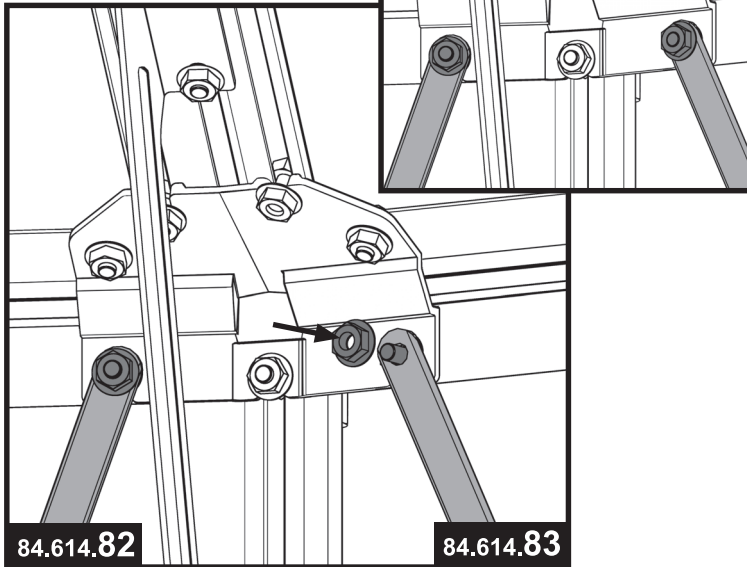
Montagevorschau / Kontrollansicht Seite



5 Felder

Montagevorschau / Kontrollansicht Seite

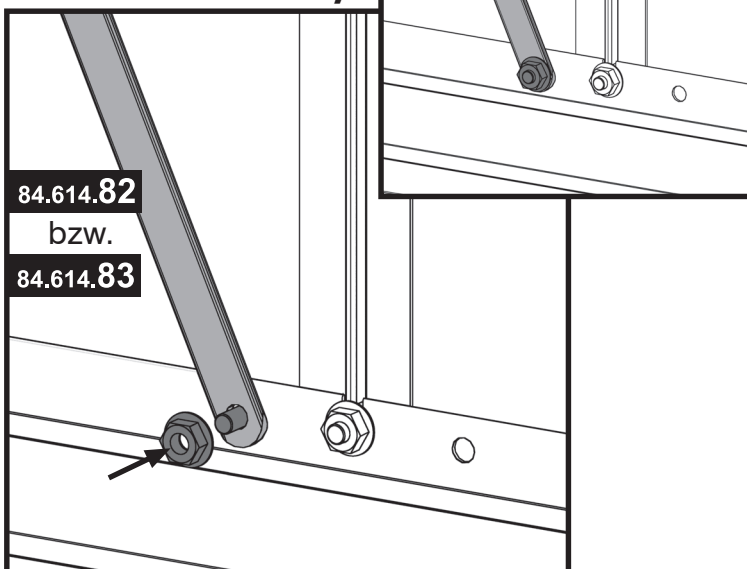


14/a**Innenansicht
(Regenrinne, Eck-
verbinder Traufe /
Windverbände)****Montagehinweis:**

2 Felder	8x montieren	3 Felder	8x montieren
4 Felder	12x montieren	5 Felder	12x montieren

Werkzeug:**Hinweis:****14/a**

Legen Sie den Windverband von innen an der Regenrinne an. Je nach Einbauposition wird der Windverband oben entweder mit einer bereits vormontierten Schraube an den Eckverbindern oder an den „Knotenblechen Seite“ (nur an den Nahtstellen der Regenrinnen beim 4 Felder- und 5 Felder-Modell; ohne Abbildung) befestigt.

14/b**Innenansicht
(Bodenprofil /
Windverband Seite)****Montagehinweis:**

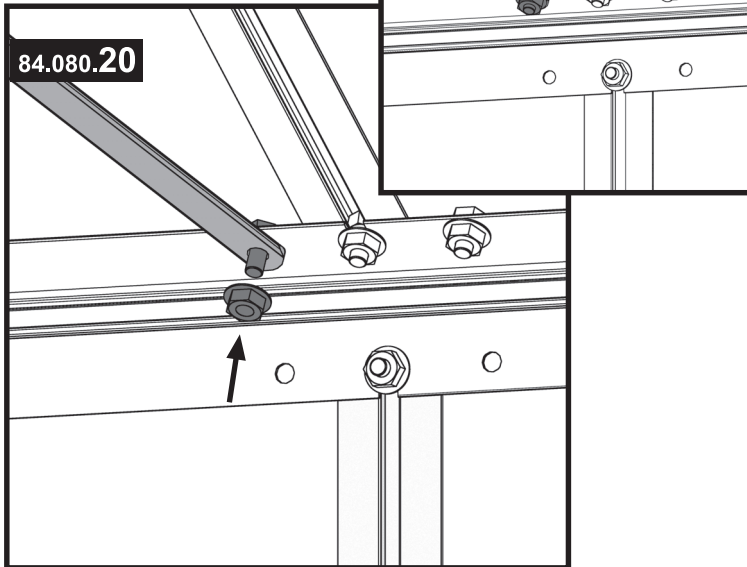
2 Felder	8x montieren	3 Felder	8x montieren
4 Felder	12x montieren	5 Felder	12x montieren

14/b

Das untere Ende des Windverbandes wird am Bodenprofil mit einer weiteren Schraube befestigt. Achten Sie auf die richtige Platzierung des Windverbandes (vgl. Kontrollansicht Seite). Beachten Sie, dass die etwas längeren Windverbände VW / RW (Pos. 2) unten an den bereits vormontierten Schrauben am Bodeneckverbinder befestigt werden (ohne Abbildung).

14/c

**Innenansicht
(Regenrinne /
Windverband Dach)**



Montagehinweis:

2 Felder	4x montieren	3 Felder	6x montieren
4 Felder	8x montieren	5 Felder	10x montieren

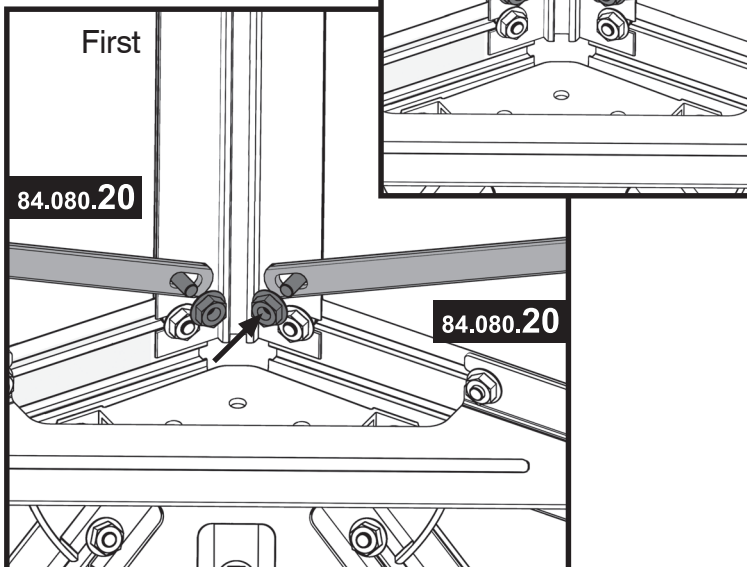
Hinweis:

14/c

Legen Sie den Windverband von innen an die Regenrinne an und befestigen ihn unten mit den bereits in Schritt **7** vormontierten Sechskantschrauben.

14/d

**Innenansicht
(Firstprofil /
Windverband Dach)**



Montagehinweis:

2 Felder	4x montieren	3 Felder	6x montieren
4 Felder	8x montieren	5 Felder	10x montieren

14/d

Das obere Ende des Windverbandes wird an den freien Löchern am First mit einer weiteren Schraube befestigt. Achten Sie auf die richtige Platzierung und Ausrichtung der Windverbände (vgl. Kontrollansichten).

Garantiekunde

Sehr geehrte Kundin, sehr geehrter Kunde,

unsere Produkte unterliegen einer permanenten strengen Qualitätskontrolle. Sollte dieses Produkt dennoch einmal einen Schaden aufweisen, bedauern wir dies sehr und bitten Sie, sich an unseren Servicedienst unter der unten angegebenen Adresse zu wenden. Gern stehen wir Ihnen auch telefonisch über die unten angegebene Servicenummer zur Verfügung. Für die Geltendmachung von Garantieansprüchen gilt Folgendes:

1. Diese Garantiebedingungen regeln zusätzliche Garantieleistungen. Ihre gesetzlichen Gewährleistungsansprüche werden von dieser Garantie nicht berührt. Unsere Garantieleistung ist für Sie kostenlos.

2. Die Garantieleistung erstreckt sich ausschließlich auf Mängel, die auf Material- oder Herstellungsfehler zurückzuführen sind und ist auf die Behebung dieser Mängel bzw. den Austausch der defekten Komponenten des Artikels beschränkt. Bitte beachten Sie, dass unsere Produkte bestimmungsgemäß nicht für den gewerblichen, handwerklichen oder industriellen Einsatz konstruiert wurden. Ein Garantievertrag kommt daher nicht zustande, wenn das Produkt in Gewerbe-, Handwerks- oder Industriebetrieben sowie bei gleichzusetzenden Tätigkeiten eingesetzt wird.

Von unserer Garantie sind ferner Ersatzleistungen für Transportschäden, Schäden durch Nichtbeachtung der Montageanleitung oder aufgrund eines nicht fachgerechten Aufbaus, missbräuchliche oder unsachgemäße Anwendungen, Nichtbeachtung der Wartungs- und Sicherheitsbestimmungen, aufgrund von Gewaltanwendung oder Fremdeinwirkungen sowie durch verwendungsgemäße, übliche Abnutzung ausgeschlossen. Von unserer Garantie nicht erfasst sind weiterhin durch höhere Gewalt bedingte Beschädigungen, wie z. B. Sturm-, Hagel-, Wind-, Wasser-,

Eis- und Schneelastschäden (durch Schnee- und Eislasten von mehr als 0,5 kN/m²). Der Garantieanspruch erlischt, wenn an dem Artikel Veränderungen vorgenommen wurden.

3. Die Garantiezeit beträgt 2 Jahre. Darüber hinaus gewähren wir Ihnen eine Garantie von 15 Jahre auf Rahmenteile. In beiden Fällen beginnt die Garantiezeit mit dem Kaufdatum des Artikels.

4. Garantieansprüche sind vor Ablauf der Garantiezeit innerhalb von zwei Wochen, nachdem Sie den Defekt erkannt haben, geltend zu machen. Die Geltendmachung von Garantieansprüchen nach Ablauf der Garantiezeit ist ausgeschlossen. Die Reparatur oder der Austausch des Produktes führt weder zu einer Verlängerung der Garantiezeit noch wird eine neue Garantiezeit durch diese Leistung für den Artikel oder für etwaige eingebaute Ersatzteile in Gang gesetzt. Dies gilt auch bei Einsatz eines Vor-Ort-Services.

Für die Geltendmachung Ihres Garantieanspruches wenden Sie sich bitte an die unten angegebene Adresse.

5. Bitte bewahren Sie den Kaufbeleg wie Kassenbon, Rechnung oder Lieferschein zum Nachweis des Kaufdatums gut auf! Beschreiben Sie uns bitte den Reklamationsgrund möglichst genau. Ist der Defekt des Artikels von unserer Garantieleistung erfasst, beheben wir umgehend den Schaden an Ihrem Produkt.

Selbstverständlich beheben wir gegen Erstattung der Kosten auch gerne Schäden an Ihrem Produkt, die vom Garantiumfang nicht oder nicht mehr erfasst sind. Dazu wenden Sie sich bitte an unsere Serviceadresse:

iSC GmbH · international Service Center

Eschenstraße 6 • D- 94405 Landau / Isar (Germany)

Info-Tel. +49 (0) 180-5 120 509 • Telefax +49 (0) 180-5 835 830

(Anrufrufen: 0,14 €/Minute, Festnetz der T-Com)

e-mail: info@isc-gmbh.info

Service- und Info-server: www.isc-gmbh.info

Technische Änderungen vorbehalten!

5.11.08 01017 Art.-Nr.: 086.58.568.02

ORANGERIE

Einhell



Markenqualität für Preisbewusste!

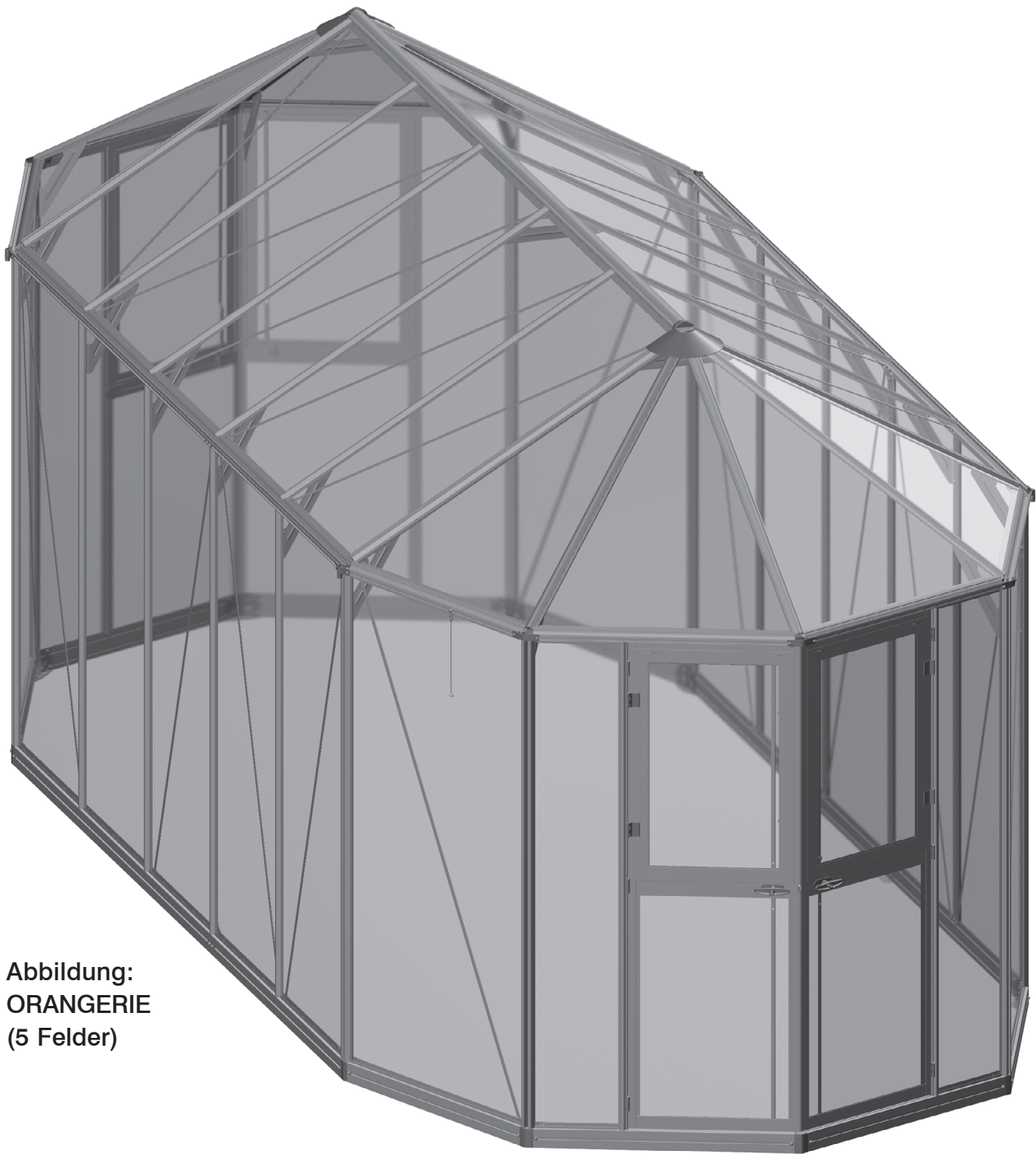


Abbildung:
ORANGERIE
(5 Felder)

ⓓ Montageanleitung Teil 2: **Stegplatten und Anbauteile**



Inhalt Teil 2

Montage- und Sicherheitshinweise	4
Verpackungsliste Stegplatten	5
Stegplattenpläne	6
Stegplatten an Vorderwand montieren	8
Stegplatten an Rückwand montieren	12
Stegplatten an Seiten montieren	16
Stegplatten an Dach montieren (Vorder- / Rückwand)	20
Stegplatten an Dach montieren (Seite)	23
Doppeltür vormontieren	27
Doppeltür montieren	34
Türriegel montieren	36
Türfenster vormontieren	44
Türfenster montieren	50
Türhaken montieren	52
Fenster vormontieren	54
Fenster an Rückwand montieren	58
Fensterriegel montieren	60
Fensterfeststeller montieren	63
Firstabdeckungen montieren	64
Einzelteilliste Aluminium-Profile und Stegplatten: 6 mm-Modelle	65
Einzelteilliste Aluminium-Profile und Stegplatten: 10 mm-Modelle	70

! Hinweis zur Montageanleitung:

In der Montageanleitung dient das **5 Felder-Modell** (3 Felder + 2 Felder / Orangerie IV) als Referenzmodell. In den Übersichtsdarstellungen wird jeweils dieses Modell dargestellt.

Die anderen Häuser unterscheiden sich gegenüber diesem Modell nur durch die Anzahl der Seitenfelder (2, 3 bzw. 4 Felder). Haben Sie eines der anderen Modelle erworben, beachten Sie bitte die jeweiligen Montagehinweise für Ihre Orangerie.

Montage- und Sicherheitshinweise

Lesen Sie diese Anleitung vor dem Aufbau der Orangerie unbedingt vollständig durch, um Montagefehler oder Beschädigungen zu vermeiden! Bewahren Sie diese Anleitung auch nach der Montage sorgfältig auf!

Stegplatten (Kunststoff)

Die Stegplatten können auf beiden Seiten mit einer Schutzfolie versehen sein. Die Seite mit der **bedruckten Folie** ist die **Außenseite der Stegplatte (mit UV-Beschichtung)**. Ziehen Sie immer nur die Folie von der Stegplatte ab, die Sie gerade montieren.

Verpackungsmaterial bitte der Wertstoffsammlung zuführen.

Hinweis

Der Hersteller haftet nicht für Sturm-, Wind-, Wasser-, Schneelastschäden. Eine Garantie für den Ersatz von Folge- und Vermögensschäden wird nicht übernommen. Weiterentwicklungen im Sinne des technischen Fortschritts behalten wir uns vor. So können geringfügige Abweichungen in den Darstellungen entstehen.

Wichtiger Nutzungshinweis

Die Orangerie darf nur zu ihrem eigentlichen Zweck verwendet werden – der geschützten und kontrollierten Anzucht von Pflanzen. Es sollte nicht als Unterstellmöglichkeit oder Gerätehaus verwendet werden. Die Orangerie kann nicht als Wintergarten genutzt werden.

Für Schäden, die durch die Zweckentfremdung der Orangerie hervorgerufen werden, wird keine Haftung durch den Hersteller übernommen.

Wichtige Sicherheitshinweise zur Montage

- Wir empfehlen Ihnen die Montage mit **2 Personen** durchzuführen.
- Zur Vermeidung von Unfällen sollten sich während der Montage **keine Kinder** in unmittelbarer Nähe befinden.
- Beim Einbau der Stegplatten unbedingt **Schutzhandschuhe, Schutzbrille und Sicherheitsschuhe** tragen! **Verletzungs- und Bruchgefahr!** Beim Einbau der Stegplatten im Dachbereich zusätzlich zweite Person zur Hilfe nehmen!
- Ziehen Sie, nachdem Sie die Orangerie komplett aufgebaut haben, noch einmal alle Schraubverbindungen **mit dem Gabel- oder Ringschlüssel fest!**

Wichtiger Aufbauhinweis

Die Orangerie sollte innerhalb eines Tages aufgebaut werden. Der Aufbau sollte nicht bei Wind erfolgen.

Verpackungsliste Stegplatten

Sie erhalten die Stegplatten Ihrer Orangerie in mehreren Kartons verpackt.

Entnehmen Sie die Verpackungsnummern für Ihr Modell den folgenden Listen. Achten Sie dabei darauf, ob Sie ein 6 mm- oder 10 mm-Modell erworben haben.

Orangerie I (2 Felder)

Stegplatten 6 mm

Verpackungs-Nr. Inhalt

36.527.70 Stegplatten 6 mm - **Vorderwand**

36.527.71 Stegplatten 6 mm - **Rückwand**

36.527.72 Stegplatten 6 mm - **2 Felder**

Stegplatten 10 mm

Verpackungs-Nr. Inhalt

36.527.80 Stegplatten 10 mm - **Vorderwand**

36.527.81 Stegplatten 10 mm - **Rückwand**

36.527.82 Stegplatten 10 mm - **2 Felder**

Orangerie II (3 Felder)

Stegplatten 6 mm

Verpackungs-Nr. Inhalt

36.527.70 Stegplatten 6 mm - **Vorderwand**

36.527.71 Stegplatten 6 mm - **Rückwand**

36.527.73 Stegplatten 6 mm - **3 Felder**

Stegplatten 10 mm

Verpackungs-Nr. Inhalt

36.527.80 Stegplatten 10 mm - **Vorderwand**

36.527.81 Stegplatten 10 mm - **Rückwand**

36.527.83 Stegplatten 10 mm - **3 Felder**

Orangerie III (4 Felder)

Stegplatten 6 mm

Verpackungs-Nr. Inhalt

36.527.70 Stegplatten 6 mm - **Vorderwand**

36.527.71 Stegplatten 6 mm - **Rückwand**

36.527.72 Stegplatten 6 mm - **2 Felder**

36.527.72 Stegplatten 6 mm - **2 Felder**

Stegplatten 10 mm

Verpackungs-Nr. Inhalt

36.527.80 Stegplatten 10 mm - **Vorderwand**

36.527.81 Stegplatten 10 mm - **Rückwand**

36.527.82 Stegplatten 10 mm - **2 Felder**

36.527.82 Stegplatten 10 mm - **2 Felder**

Orangerie IV (5 Felder)

Stegplatten 6 mm

Verpackungs-Nr. Inhalt

36.527.70 Stegplatten 6 mm - **Vorderwand**

36.527.71 Stegplatten 6 mm - **Rückwand**

36.527.72 Stegplatten 6 mm - **2 Felder**

36.527.73 Stegplatten 6 mm - **3 Felder**

Stegplatten 10 mm

Verpackungs-Nr. Inhalt

36.527.80 Stegplatten 10 mm - **Vorderwand**

36.527.81 Stegplatten 10 mm - **Rückwand**

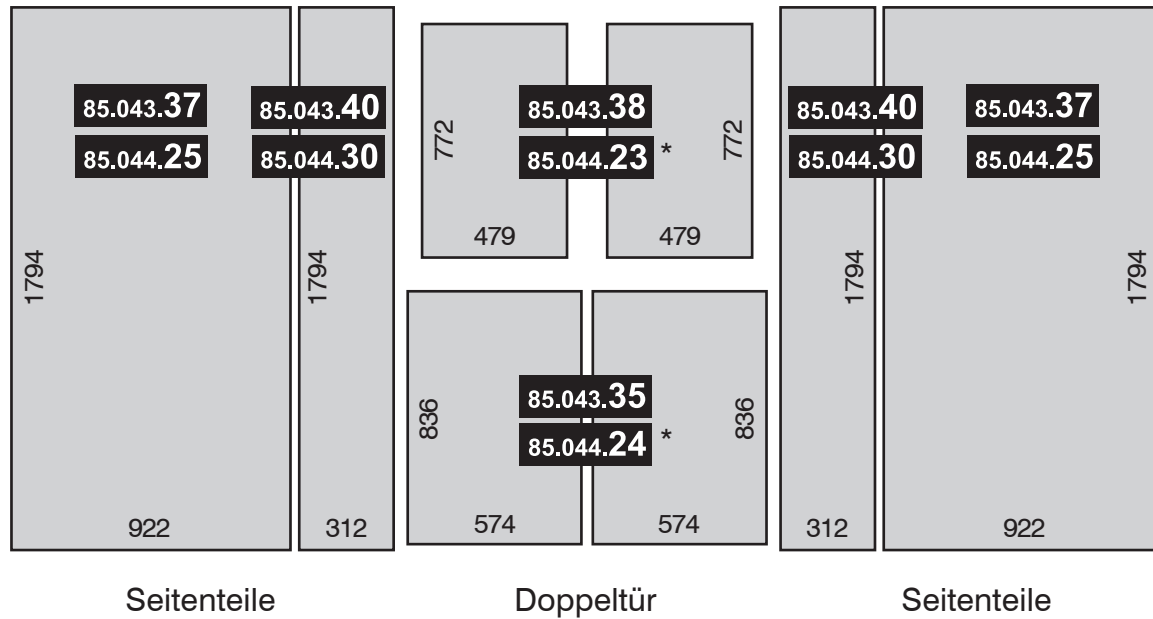
36.527.82 Stegplatten 10 mm - **2 Felder**

36.527.83 Stegplatten 10 mm - **3 Felder**

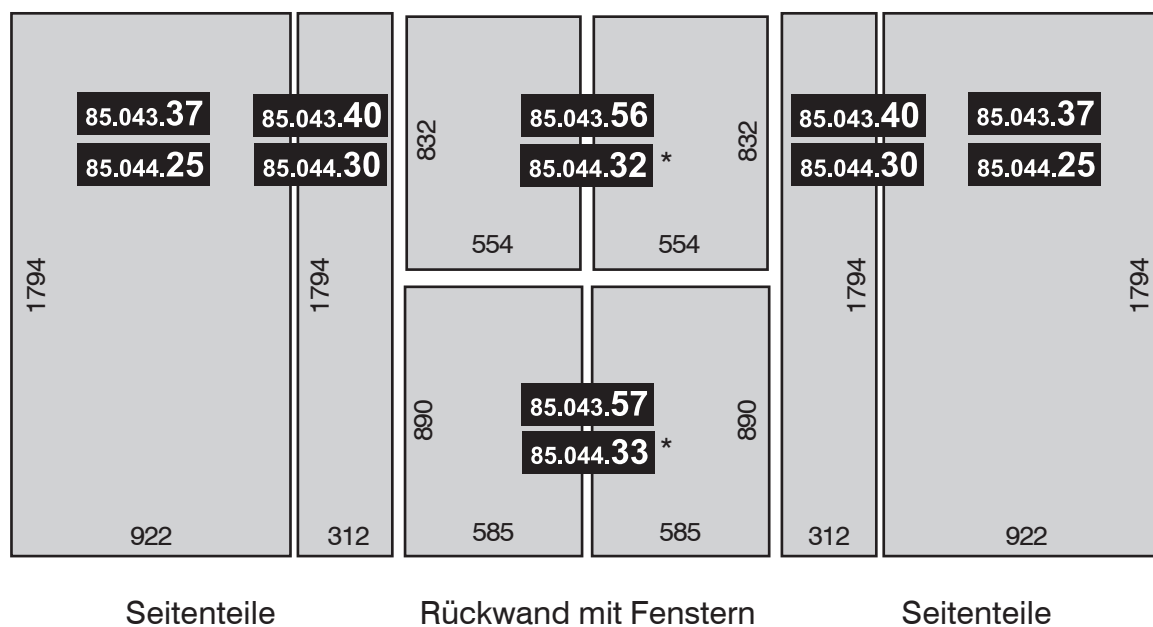
Stegplattenplan Vorderwand / Rückwand

Die oberen Artikelnummern stehen für die Stegplatten mit 6 mm Stärke, die unteren für die 10 mm-Stegplatten.

Vorderwand



Rückwand



* Unterschiedliche Größen der 10 mm-Stegplatten:

Vorderwand:

85.044.23: 764 x 470 mm

85.044.24: 829 x 567 mm

Rückwand:

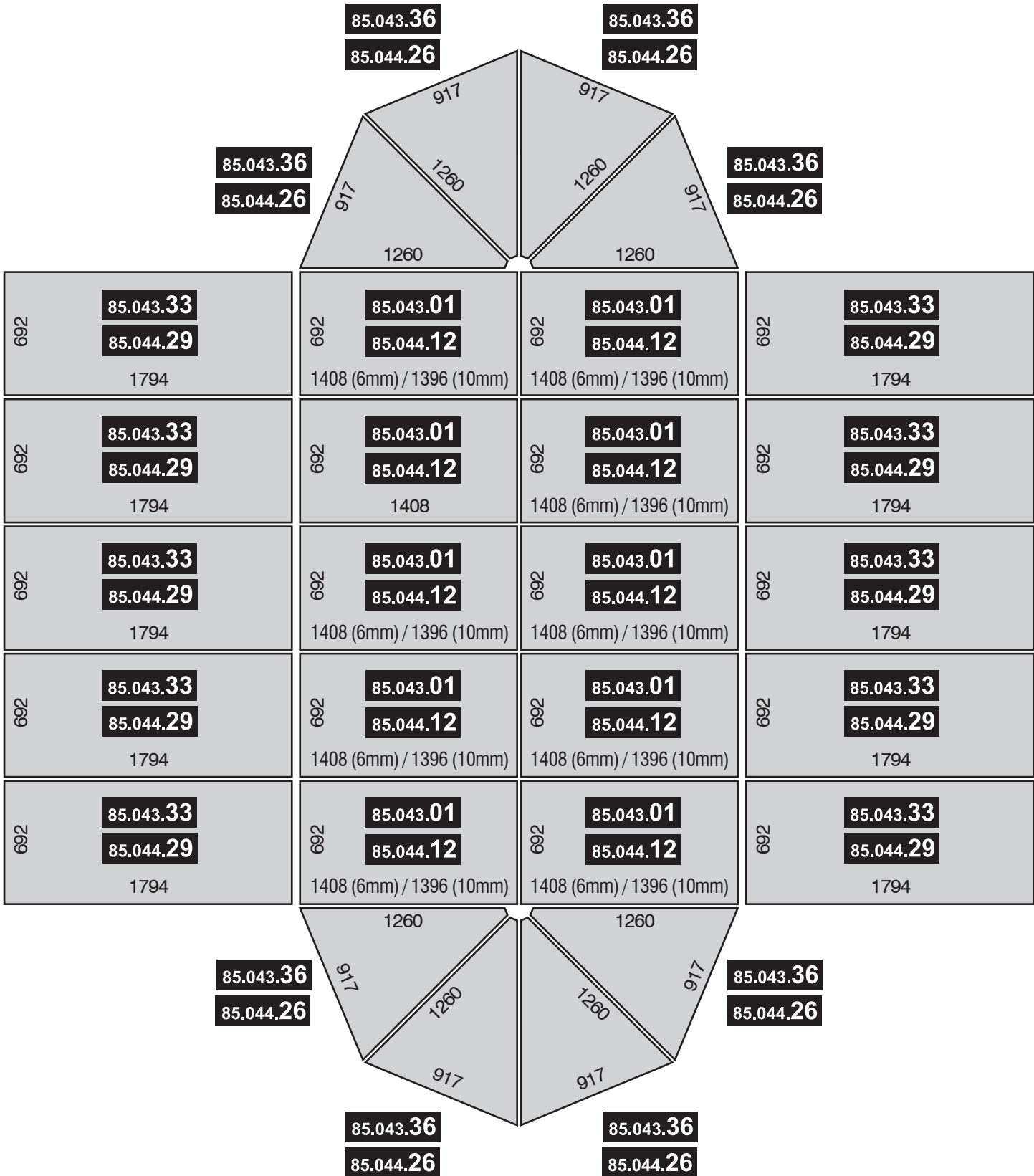
85.044.32: 825 x 546 mm

85.044.33: 875 x 585 mm

Stegplattenplan Seite / Dach Orangerie IV – 6 mm / 10 mm

Die Modelle Orangerie I, II und III unterscheiden sich nur in der Anzahl der Seitenfelder (2, 3 bzw. 4 Felder) zum abgebildeten 5 Felder-Modell.

Die oberen Artikelnummern stehen für die Stegplatten mit 6 mm Stärke, die unteren für die 10 mm-Stegplatten.

















Seite

Dach

Seite

15 Stegplatten an Vorderwand montieren

Artikel-Nr.	Pos.	Form	Benennung	Größe (mm)	Menge			
					2 Felder	3 Felder	4 Felder	5 Felder
Stegplatten 6 mm					2 Felder	3 Felder	4 Felder	5 Felder
84.080.50	1		Ausgleichsprofil 6 mm	267	2	2	2	2
84.080.60	2		Ausgleichsprofil 6 mm Orangerie	877	2	2	2	2
84.080.95	3		Einfach-Clipp Alu 6 mm	1795	8	8	8	8
84.081.23	4		h-Ausgleichsprofil 6 mm	285	2	2	2	2
84.081.24	5		h-Ausgleichsprofil 6 mm	900	2	2	2	2
85.043.37	6		Stegplatte 6 mm	1794x922	2	2	2	2
85.043.40	7		Stegplatte 6 mm	1794x312	2	2	2	2
Stegplatten 10 mm								
84.080.49	8		Ausgleichsprofil 10 mm	267	2	2	2	2
84.080.53	9		Ausgleichsprofil 10 mm Orang.	877	2	2	2	2
84.080.93	10		Einfach-Clipp Alu 10mm	1795	8	8	8	8
84.081.25	11		h-Ausgleichsprofil 10mm	285	2	2	2	2
84.081.26	12		h-Ausgleichsprofil 10mm	900	2	2	2	2
85.044.25	13		Stegplatte 10 mm	1794x922	2	2	2	2
85.044.30	14		Stegplatte 10 mm	1794x312	2	2	2	2

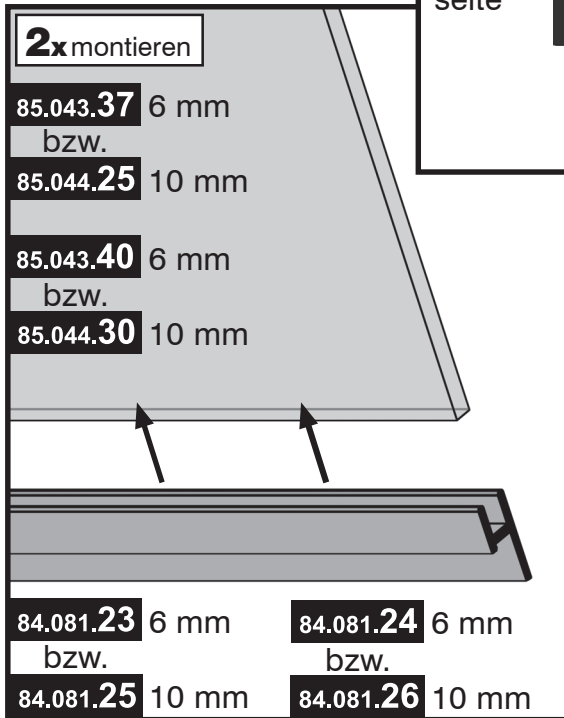


Wichtiger Hinweis:

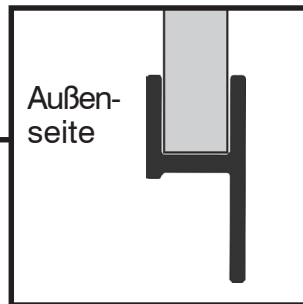
Die Stegplatten können auf beiden Seiten mit einer Schutzfolie versehen sein. Die Seite mit der **bedruckten Folie** ist die **Außenseite der Stegplatte (mit UV-Beschichtung)**. Ziehen Sie immer nur die Folie von der Stegplatte ab, die Sie gerade montieren.

Beachten Sie bitte die genauen Größenangaben der Stegplatten und messen Sie die Seitenlängen nach, bevor Sie die Stegplatten montieren.

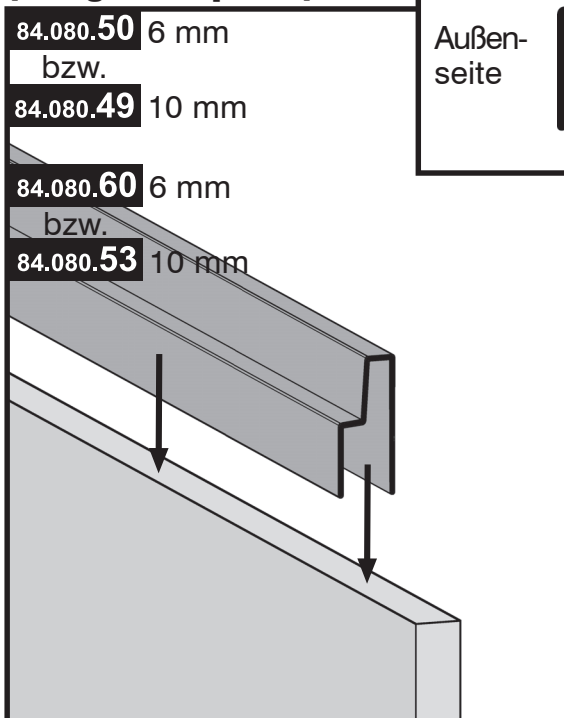
15/a Stegplatten unten



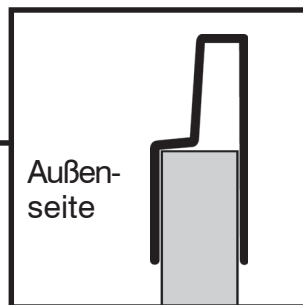
Profilansicht



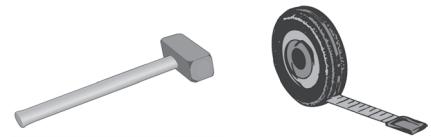
15/b Stegplatten oben (Ausgleichsprofil)



Profilansicht



Werkzeug:

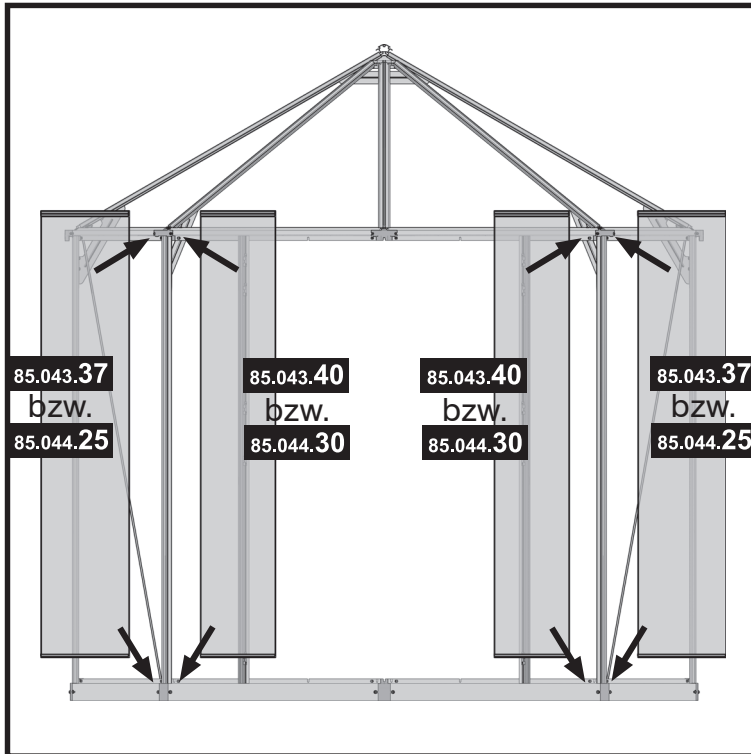
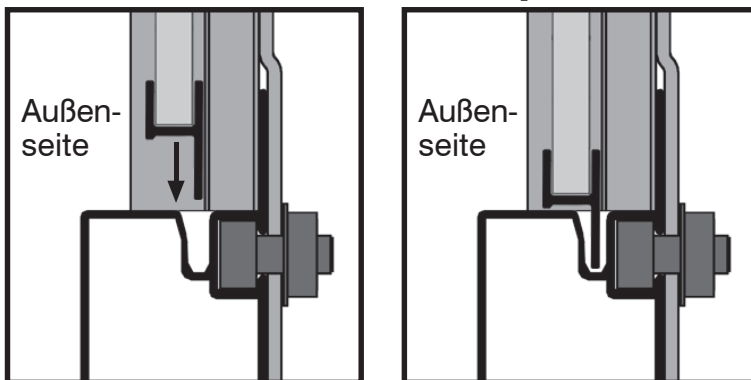
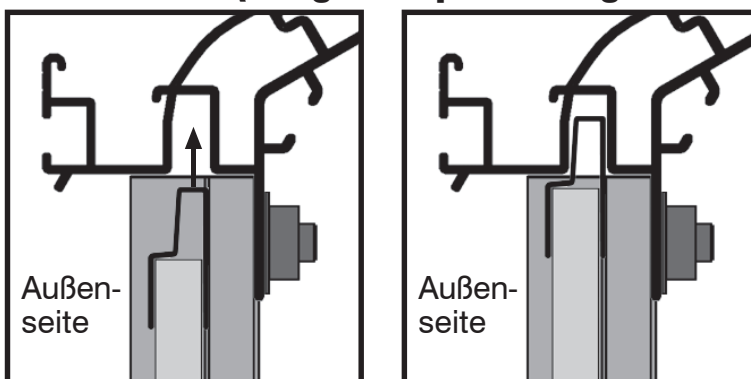
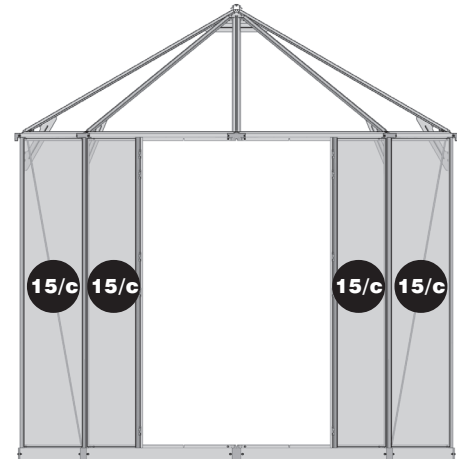


Hinweis:

15/a An den unteren Seiten der beiden Stegplatten 1794 x 922 und 1794 x 312 mm (6 mm: Pos. 6 und 7; 10 mm: Pos. 13 und 14) werden die entsprechenden h-Profile (Länge 285 mm bzw. 900 mm) angebracht. Achten Sie darauf, dass die längere Seite des h-Profils zur Innenseite der Stegplatte zeigt (vgl. Profilansicht).

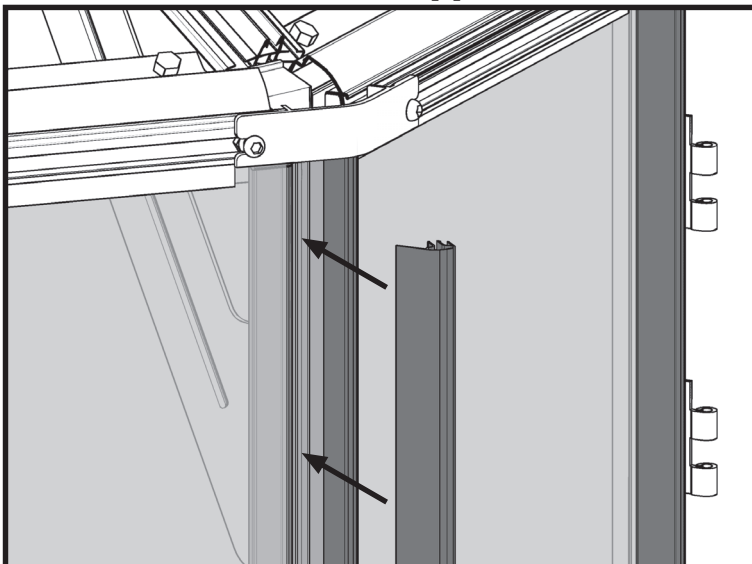
Klopfen Sie mit dem Gummihammer jeweils leicht auf das h-Profil, damit es an den Stegplatten richtig einrastet.

15/b An den gleichen Stegplatten werden oben Ausgleichsprofile (Länge 267 mm bzw. 877 mm) mittig angebracht. Achten Sie darauf, dass sie richtig herum aufgesteckt werden (vgl. Profilansicht).

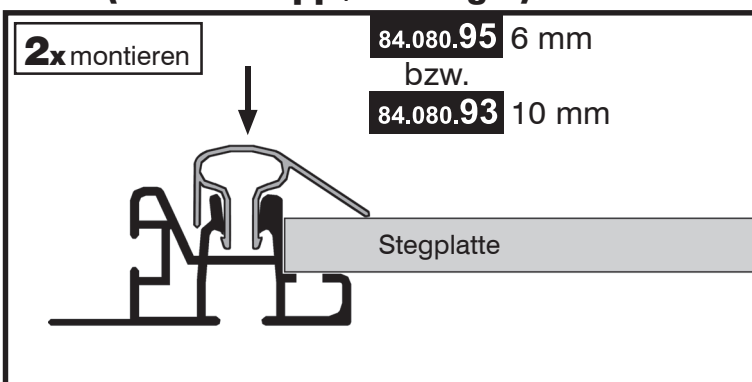
15/c**Außenansicht Vorderwand****Profilansicht (h-Profil / Bodenprofile)****Profilansicht (Ausgleichsprofil / Regenrinne)****Übersicht (Vorderwand):****Hinweis:****15/c**

Setzen Sie nun die Stegplatten in die Vorderwand ein. Die beiden breiteren Platten werden direkt neben den Eckprofilen platziert, die schmalere Platten direkt neben dem Türausschnitt. Schieben Sie die Stegplatten unten mit den h-Profilen in die Einkerbung am Bodenprofil (vgl. obere Profilansicht). Oben werden die Stegplatten mit dem Ausgleichsprofil in die Einkerbung am Regenrinnenprofil gesteckt (vgl. untere Profilansicht). Die Platten werden im nächsten Schritt durch Anbringen der Clips gesichert.

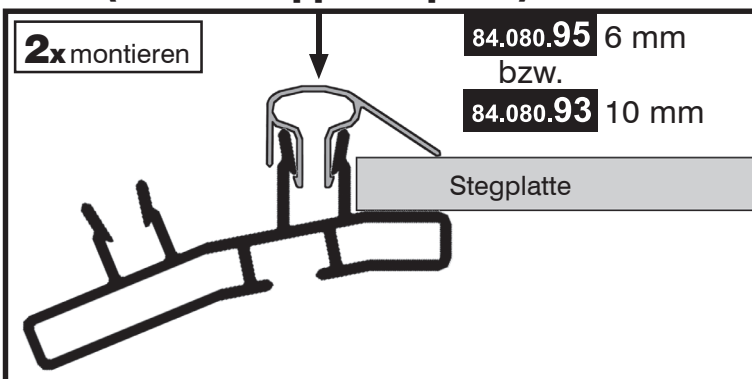
15/d Außenansicht (Detail Clipp Eckstrebe)



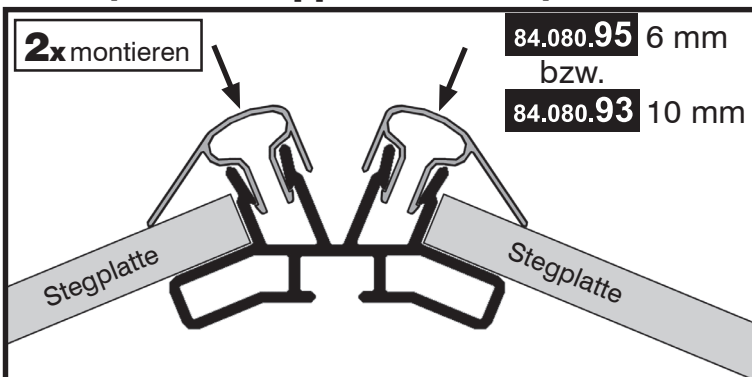
15/e Profil (Einfachclipp / Türangel)



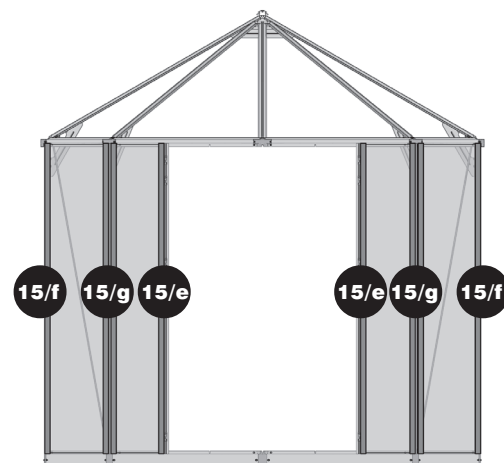
15/f Profil (Einfachclipp / Eckprofil)



15/g Profil (Einfachclipp / Eckstrebe)



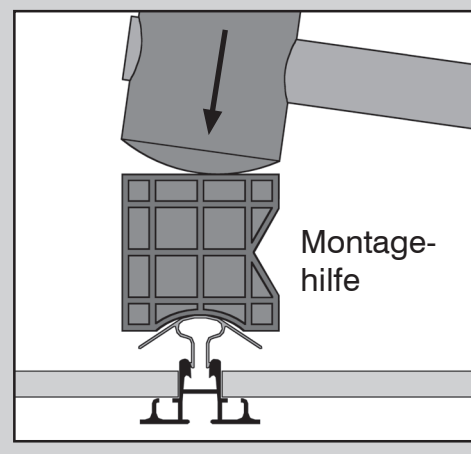
Übersicht (Vorderwand):





















Hinweis:

- 15/d** Fixieren Sie die Stegplatten durch Anbringen der Clips.
- 15/e** Drücken Sie dazu die Clips wie in den nachfolgenden Profilansichten in die dafür vorgesehenen Einkerbungen an den Aluminiumprofilen, bis die Stegplatte eingeklemmt ist.
- 15/f** Sie sehen an den Profilansichten, wie die Clips an den verschiedenen Profilen angebracht werden.
- 15/g**

Tipp: Klopfen Sie die Clips mit der mitgelieferten **Montagehilfe** und einem Gummihammer mit **leichten** Schlägen fest. Eine zweite Person sollte während der Montage von der Innenseite gegen das Alu-Profil drücken.



16 Stegplatten an Rückwand montieren

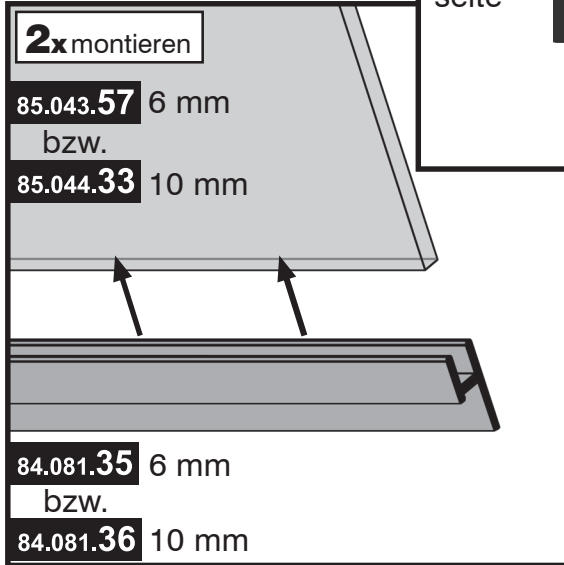
Artikel-Nr.	Pos.	Form	Benennung	Größe (mm)	Menge			
					2 Felder	3 Felder	4 Felder	5 Felder
Stegplatten 6 mm					2 Felder	3 Felder	4 Felder	5 Felder
84.080.50	1		Ausgleichsprofil 6 mm	267	2	2	2	2
84.080.60	2		Ausgleichsprofil 6 mm Orangerie	877	2	2	2	2
84.080.95	3		Einfach-Clipp Alu 6 mm	1795	10	10	10	10
84.081.23	4		h-Ausgleichsprofil 6 mm	285	2	2	2	2
84.081.24	5		h-Ausgleichsprofil 6 mm	900	2	2	2	2
84.081.35	6		h-Ausgleichsprofil 6 mm	568	2	2	2	2
85.043.37	7		Stegplatte 6 mm	1794x922	2	2	2	2
85.043.40	8		Stegplatte 6 mm	1794x312	2	2	2	2
85.043.57	9		Stegplatte 6 mm	890x585	2	2	2	2
Stegplatten 10 mm								
84.080.49	10		Ausgleichsprofil 10 mm	267	2	2	2	2
84.080.53	11		Ausgleichsprofil 10 mm Orang.	877	2	2	2	2
84.080.93	12		Einfach-Clipp Alu 10mm	1795	10	10	10	10
84.081.25	13		h-Ausgleichsprofil 10mm	285	2	2	2	2
84.081.26	14		h-Ausgleichsprofil 10mm	900	2	2	2	2
84.081.36	15		h-Ausgleichsprofil 10mm	568	2	2	2	2
85.044.25	16		Stegplatte 10 mm	1794x922	2	2	2	2
85.044.30	17		Stegplatte 10 mm	1794x312	2	2	2	2
85.044.33	18		Stegplatte 10 mm	875x585	2	2	2	2

Wichtiger Hinweis:

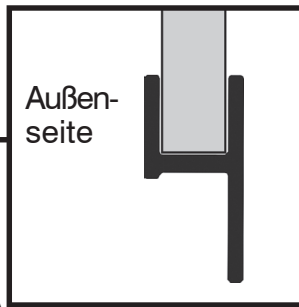
Die Stegplatten können auf beiden Seiten mit einer Schutzfolie versehen sein. Die Seite mit der **bedruckten Folie** ist die **Außenseite der Stegplatte (mit UV-Beschichtung)**. Ziehen Sie immer nur die Folie von der Stegplatte ab, die Sie gerade montieren.

Die Stegplatten an der Rückwand werden genauso montiert wie in Schritt **15**. Wiederholen Sie deshalb zunächst die Schritte **15/a** bis **15/g**. Zusätzlich werden in der Mitte der Rückwand zwischen dem Boden- und Brüstungsprofil zwei weitere Stegplatten befestigt. Beachten Sie dazu die folgenden Montageschritte.

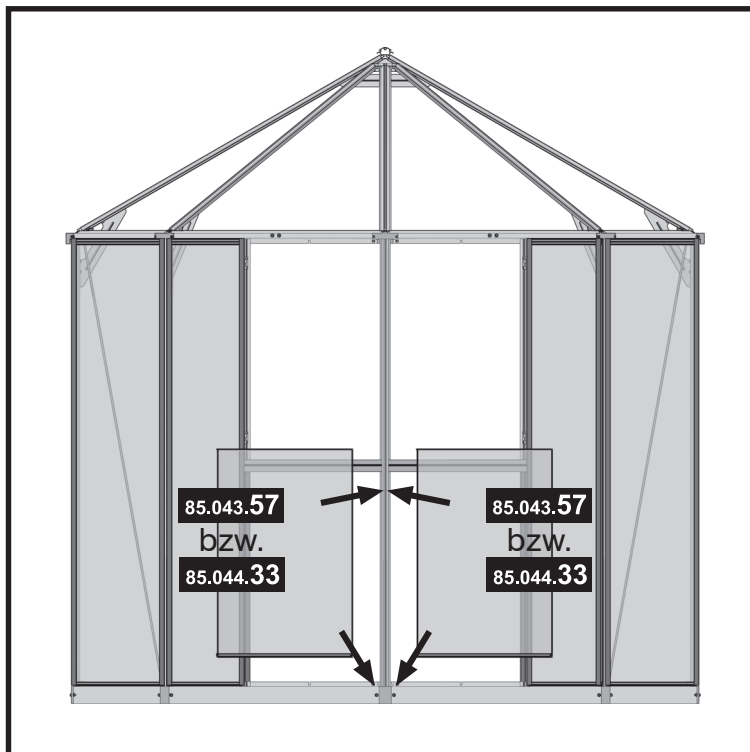
16/a Stegplatten unten



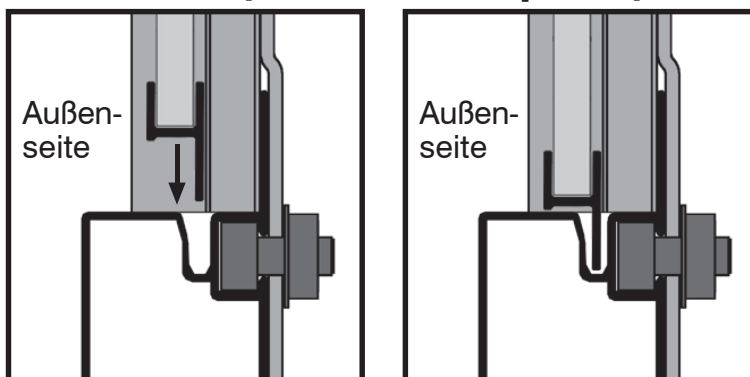
Profilansicht



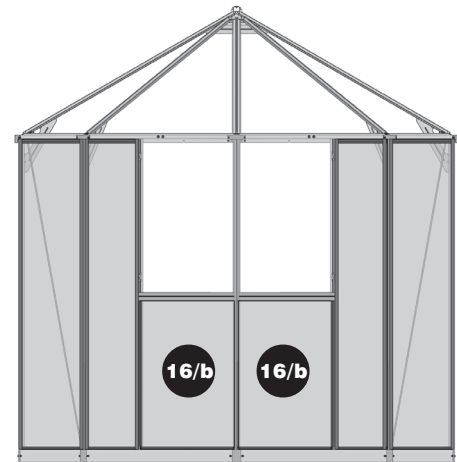
16/b Außenansicht Vorderwand



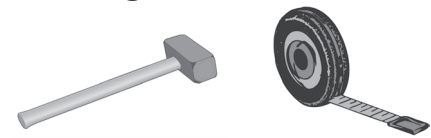
Profilansicht (h-Profil / Bodenprofile)



Übersicht (Rückwand):



Werkzeug:

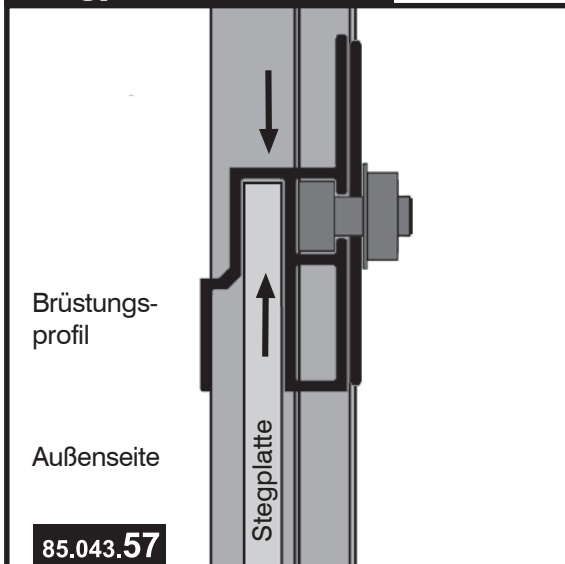
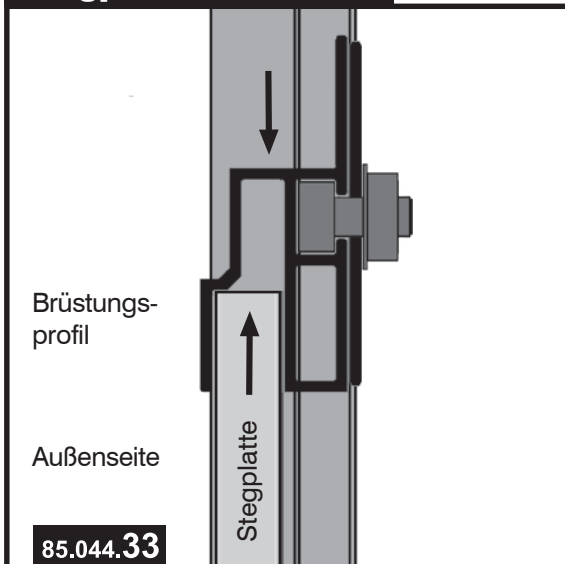
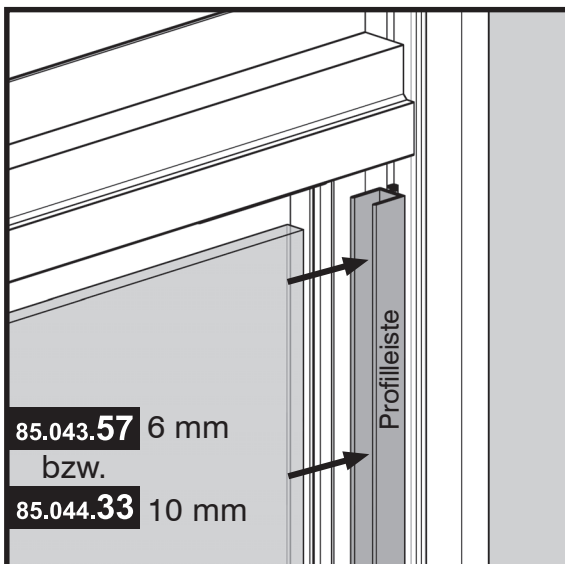
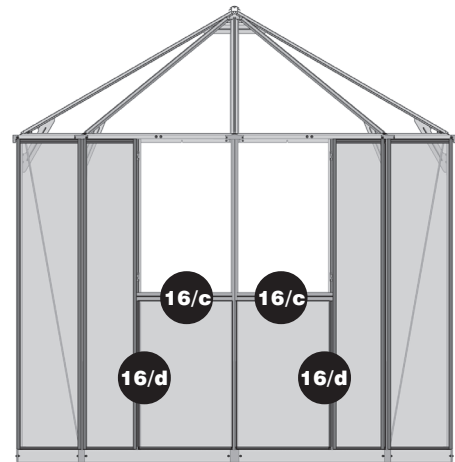


Hinweis:

16/a An den unteren Seiten der beiden Stegplatten 890 x 585 mm (6 mm: Pos. 9) bzw. 875 x 585 mm (10 mm: Pos. 18) werden die entsprechenden h-Profile (Länge 568 mm) angebracht. Achten Sie darauf, dass die längere Seite des h-Profiles zur Innenseite der Stegplatte zeigt (vgl. Profilansicht).

Klopfen Sie mit dem Gummihammer jeweils leicht auf das h-Profil, damit es an den Stegplatten richtig einrastet.

16/b Setzen Sie nun die Stegplatten in die Mitte der Rückwand ein. Schieben Sie die Stegplatten unten mit den h-Profilen in die Einkerbung am Bodenprofil (vgl. Profilansicht).

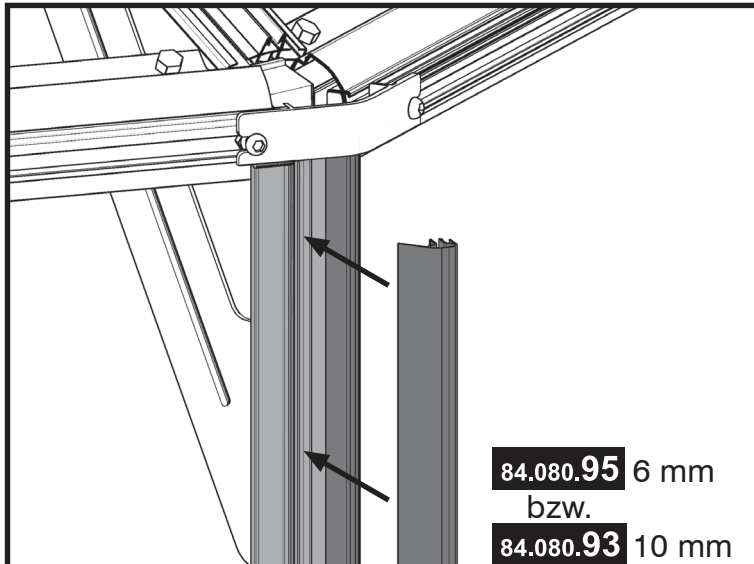
16/c**Profilansichten Brüstungsprofile****Stegplatten 6 mm****Stegplatten 10 mm****16/d****Detailansicht Profilleiste****Übersicht (Rückwand):****Hinweis:****16/c**

Die beiden Stegplatten werden oben unter die mittig angebrachten Brüstungsprofile geschoben. Beachten Sie dazu die Profilansichten zu Ihrem Modell (6 mm-Stegplatten bzw. 10 mm-Stegplatten). Sie müssen möglicherweise die Brüstungsprofile an der Innenseite etwas lockern und in der Höhe neu ausrichten, damit sie ganz auf die Stegplatten geschoben werden können

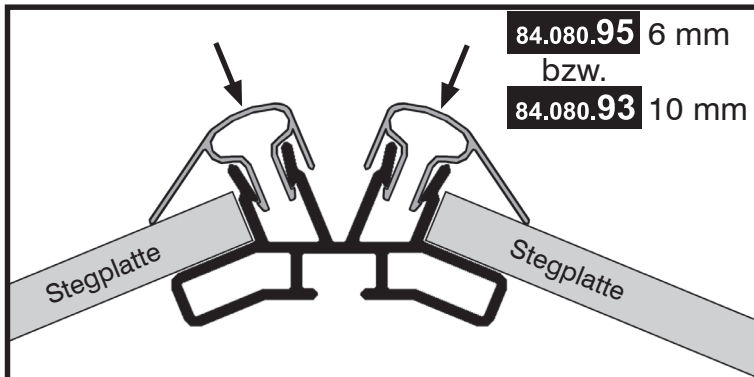
16/d

An den Türangeln werden die Stegplatten seitlich in die Profilleisten geschoben und somit fixiert. Hier müssen keine Clips angebracht werden.

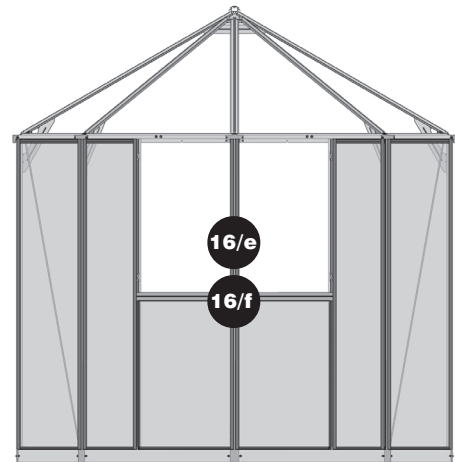
16/e Außenansicht (Detail Clipp Eckstrebe Mitte)



16/f Profil (Einfachclipp / Eckstrebe Mitte)



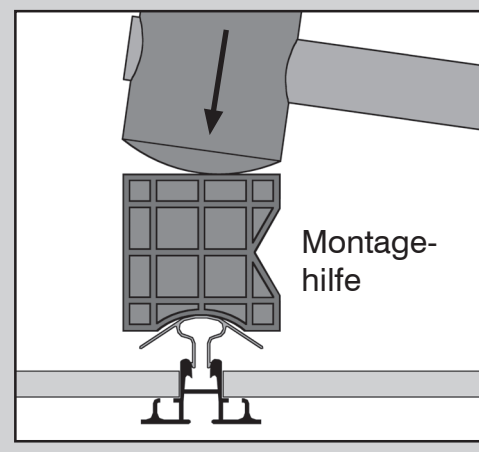
Übersicht (Rückwand):













Hinweis:

- 16/e** Fixieren Sie die Stegplatten durch Anbringen der Clips.
- 16/f** Drücken Sie dazu die Clips wie in der Profilansicht in die dafür vorgesehenen Einkerbungen an den Aluminium-Profilen, bis die Stegplatte eingeklemmt ist. Sie sehen an der Profilansicht, wie die Clips an der Eckstrebe angebracht werden.

Tipp: Klopfen Sie die Clips mit der mitgelieferten **Montagehilfe** und einem Gummihammer mit **leichten** Schlägen fest. Eine zweite Person sollte während der Montage von der Innenseite gegen das Alu-Profil drücken.



17 Stegplatten an Seiten montieren

Artikel-Nr.	Pos.	Form	Benennung	Größe (mm)	Menge			
					2 Felder	3 Felder	4 Felder	5 Felder
Stegplatten 6 mm					2 Felder	3 Felder	4 Felder	5 Felder
84.080.59	1		Ausgleichsprofil 6 mm	665	4	6	8	10
84.080.84	2		Doppel-Clipp Alu 6 mm	1797	2	4	6	8
84.080.95	3		Einfach-Clipp Alu 6 mm	1795	4	4	4	4
84.081.33	4		h-Ausgleichsprofil 6 mm	692	4	6	8	10
85.043.33	5		Stegplatte 6 mm	1794x692	4	6	8	10
Stegplatten 10 mm								
84.080.52	6		Ausgleichsprofil 10 mm	665	4	6	8	10
84.080.82	7		Doppel-Clipp Alu 10 mm	1797	2	4	6	8
84.080.93	8		Einfach-Clipp Alu 10 mm	1795	4	4	4	4
84.081.29	9		h-Ausgleichsprofil 10 mm	692	4	6	8	10
85.044.29	10		Stegplatte 10 mm	1794x692	4	6	8	10

! Wichtiger Hinweis:

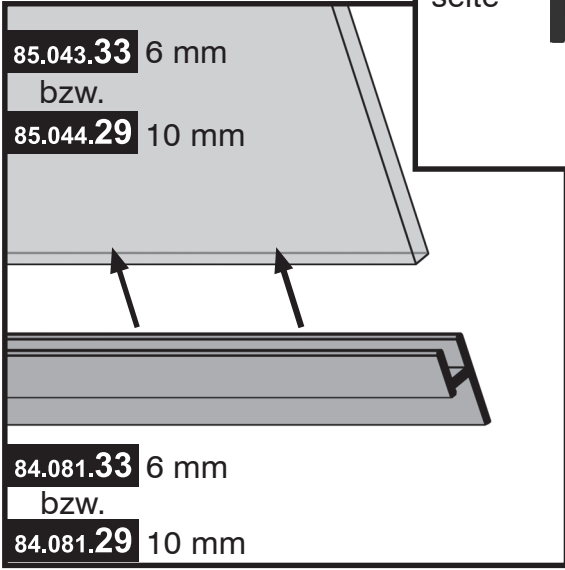
- Die Stegplatten können auf beiden Seiten mit einer Schutzfolie versehen sein. Die Seite mit der **bedruckten Folie** ist die **Außenseite der Stegplatte (mit UV-Beschichtung)**. Ziehen Sie immer nur die Folie von der Stegplatte ab, die Sie gerade montieren.

Beachten Sie bitte die genauen Größenangaben der Stegplatten und messen Sie die Seitenlängen nach, bevor Sie die Stegplatten montieren.

17/a

Stegplatten unten

85.043.33 6 mm
bzw.
85.044.29 10 mm

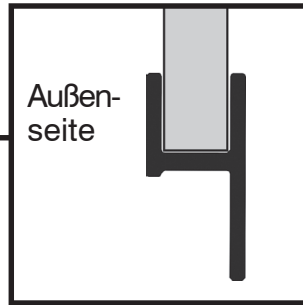


84.081.33 6 mm
bzw.
84.081.29 10 mm

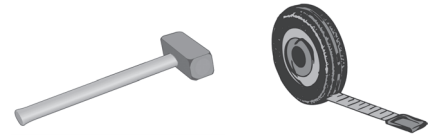
Montagehinweis:

2 Felder	4x montieren	3 Felder	6x montieren
4 Felder	8x montieren	5 Felder	10x montieren

Profilansicht



Werkzeug:



Hinweis:

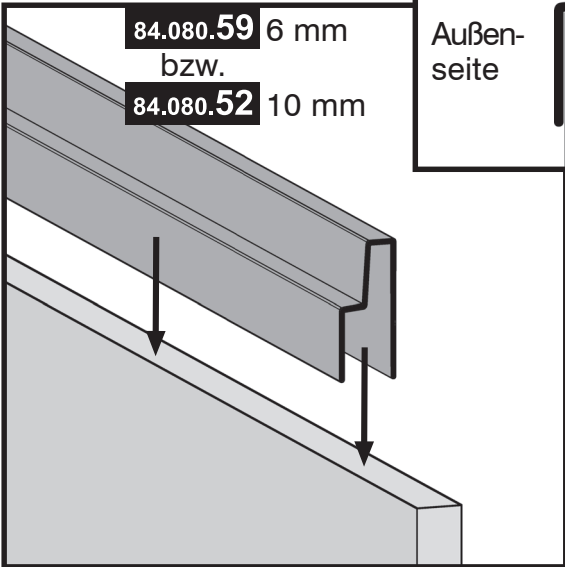
17/a

An den unteren Seiten der Stegplatten 1794 x 692 mm (6 mm: Pos. 5; 10 mm: Pos. 10) werden die entsprechenden h-Profile (Länge 692 mm) angebracht. Achten Sie darauf, dass die längere Seite des h-Profils zur Innenseite der Stegplatte zeigt (vgl. Profilansicht). Klopfen Sie mit dem Gummihammer jeweils leicht auf das h-Profil, damit es an den Stegplatten richtig einrastet.

17/b

Stegplatten oben (Ausgleichsprofil)

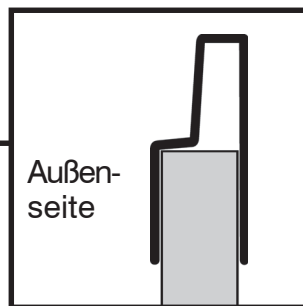
84.080.59 6 mm
bzw.
84.080.52 10 mm



Montagehinweis:

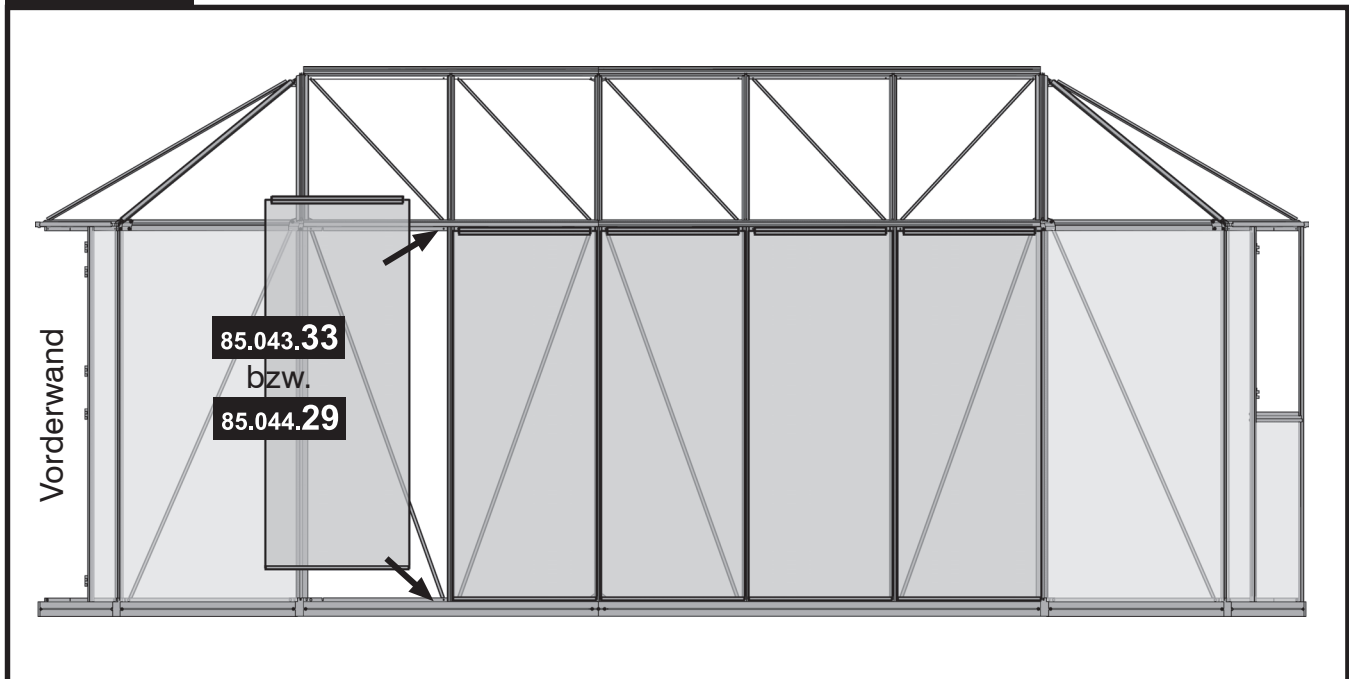
2 Felder	4x montieren	3 Felder	6x montieren
4 Felder	8x montieren	5 Felder	10x montieren

Profilansicht

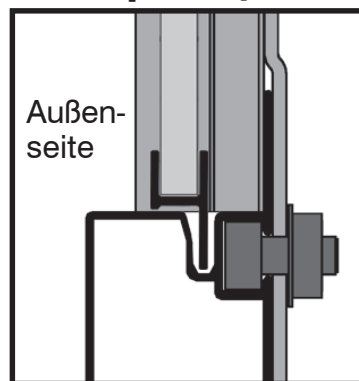
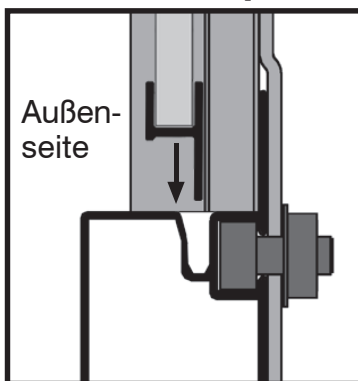
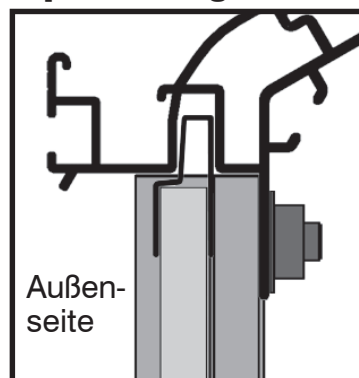
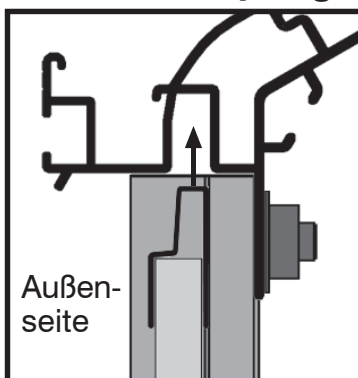


17/b

An den gleichen Stegplatten werden oben Ausgleichsprofile (Länge 665 mm; 6 mm: Pos. 5; 10 mm: Pos. 10) mittig angebracht. Achten Sie darauf, dass sie richtig herum aufgesteckt werden (vgl. Profilansicht).

**Hinweis:**

Die Montagevorschau zeigt das 5 Felder-Modell. Die 2, 3 und 4 Felder-Modelle unterscheiden sich nur durch die Anzahl der Seitenfelder – das Montageprinzip ist jedoch das gleiche.

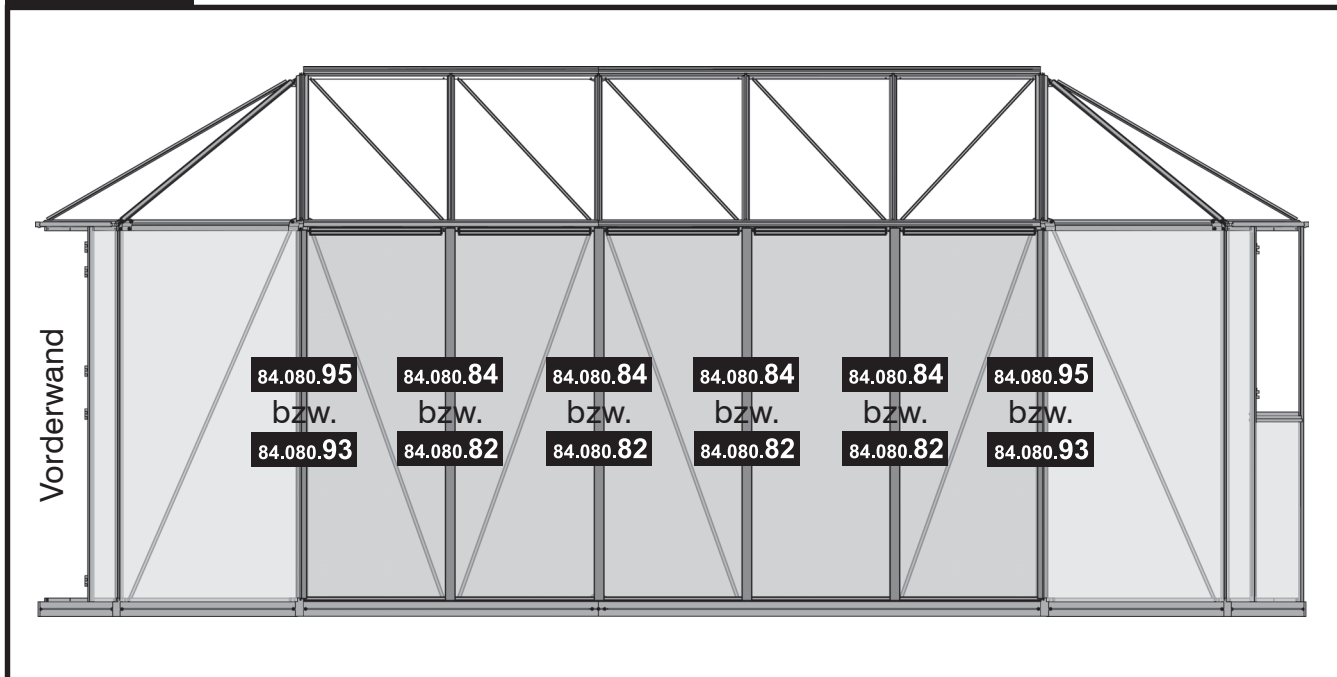
Profilansicht (h-Profil / Bodenprofile)**Profilansicht (Ausgleichsprofil / Regenrinne)****Hinweis:**

17/c

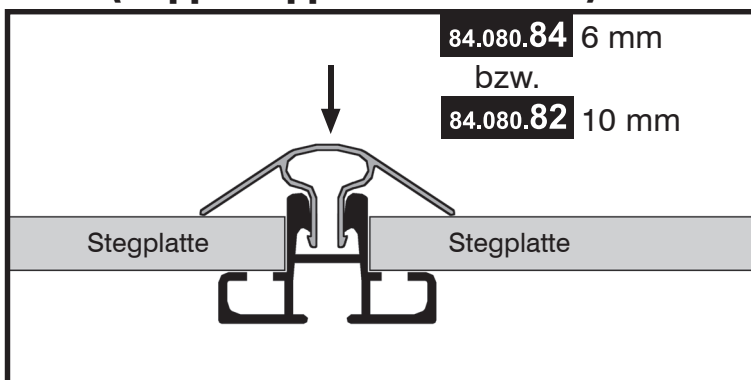
Setzen Sie nun die Stegplatten an den Seiten der Orangerie ein. Schieben Sie die Stegplatten unten mit den h-Profilen in die Einkerbung am Bodenprofil (vgl. obere Profilansicht). Oben werden die Stegplatten mit dem Ausgleichsprofil in die Einkerbung am Regenrinnenprofil gesteckt (vgl. untere Profilansicht). Die Platten werden im nächsten Schritt durch Anbringen der Clips gesichert.

17/d

5 Felder Montagevorschau Seite (Außenansicht)



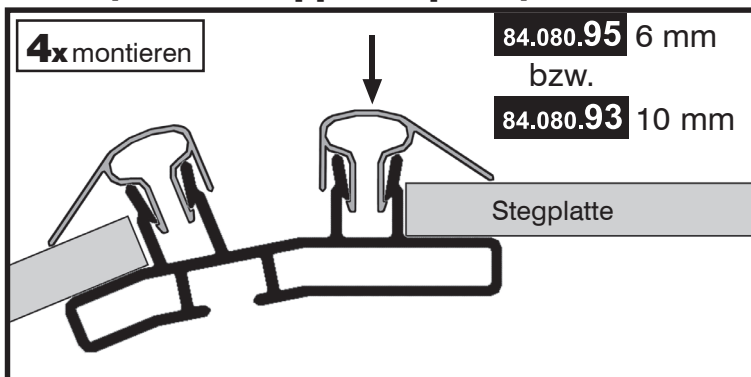
Profil (Doppelclipp / Seitenstrebe)



Montagehinweis:

2 Felder	2x montieren	3 Felder	4x montieren
4 Felder	6x montieren	5 Felder	8x montieren

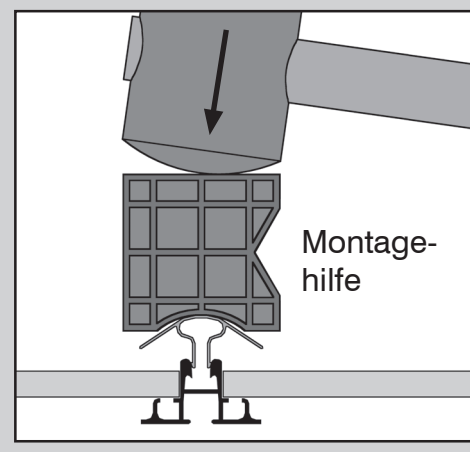
Profil (Einfachclipp / Eckprofil)



Hinweis:

17/d Fixieren Sie die Stegplatten durch Anbringen der Clips. Drücken Sie dazu die Clips wie in den nachfolgenden Profilansichten in die dafür vorgesehenen Einkerbungen an den Aluminium-Profilen, bis die Stegplatte eingeklemmt ist.

Tipp: Klopfen Sie die Clips mit der mitgelieferten **Montagehilfe** und einem Gummihammer mit **leichten** Schlägen fest. Eine zweite Person sollte während der Montage von der Innenseite gegen das Alu-Profil drücken.



18 Stegplatten an Dach montieren (Vorder- und Rückwand)

Artikel-Nr.	Pos.	Form	Benennung	Größe (mm)	Menge			
					2 Felder	3 Felder	4 Felder	5 Felder
Stegplatten 6 mm					2 Felder	3 Felder	4 Felder	5 Felder
84.080.83	1		Doppel-Clipp Alu 6 mm	1346	6	6	6	6
84.080.94	2		Einfach-Clipp Alu 6 mm	1387	4	4	4	4
84.614.86	3		h-Ausgleichsprofil 6 mm	917	8	8	8	8
85.043.36	4		Dreieck-Stegplatte 6 mm	1260x 917/38	8	8	8	8
Stegplatten 6 mm								
84.080.81	5		Doppel-Clipp Alu 10 mm	1346	6	6	6	6
84.080.92	6		Einfach-Clipp Alu 10 mm	1387	4	4	4	4
84.614.85	7		h-Ausgleichsprofil 10 mm	917	8	8	8	8
85.044.26	8		Dreieck-Stegplatte 10 mm	1260x 917/38	8	8	8	8

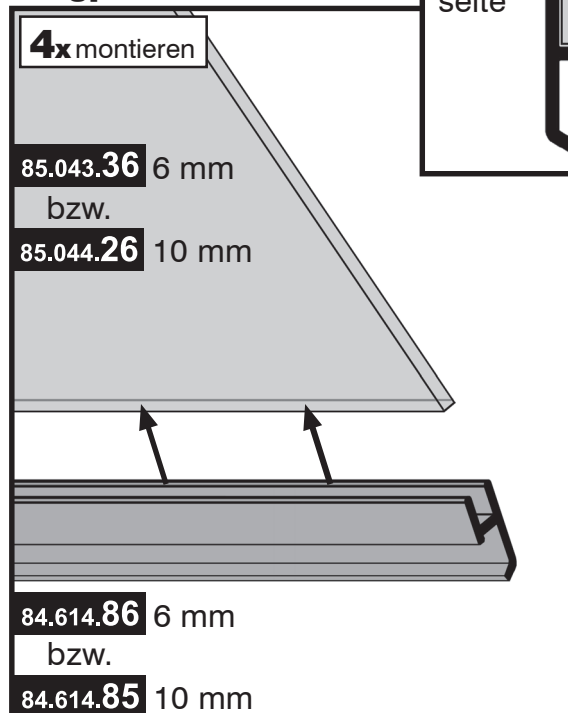


Wichtiger Hinweis:

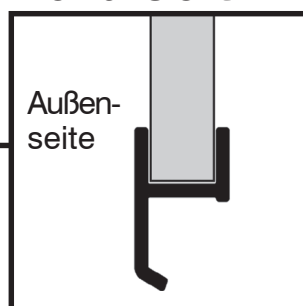
Die Stegplatten können auf beiden Seiten mit einer Schutzfolie versehen sein. Die Seite mit der **bedruckten Folie** ist die **Außenseite der Stegplatte (mit UV-Beschichtung)**. Ziehen Sie immer nur die Folie von der Stegplatte ab, die Sie gerade montieren.

18/a

Stegplatten unten



Profilansicht



Werkzeug:



Hinweis:

18/a

An den unteren Seiten der Dreieck-Stegplatten werden h-Profile (Länge 917 mm) angebracht. Achten Sie darauf, dass die längere Seite des h-Profiles zur Außenseite der Stegplatte zeigt (vgl. Profilansicht). Klopfen Sie mit dem Gummihammer jeweils leicht auf das h-Profil, damit es an den Stegplatten richtig einrastet.

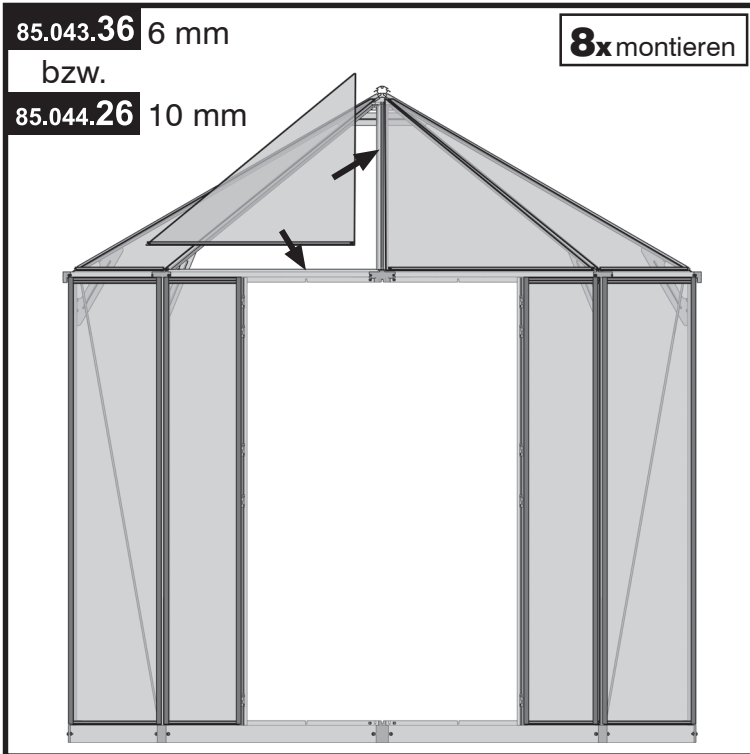
18/b Außenansicht Vorderwand

85.043.36 6 mm

bzw.

85.044.26 10 mm

8x montieren

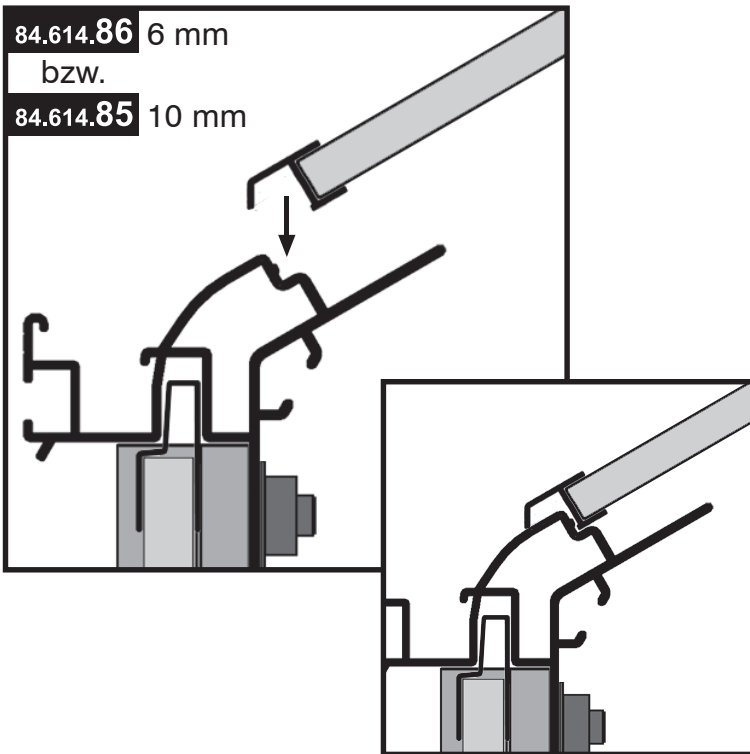


Profilansicht (h-Profil / Regenrinne)

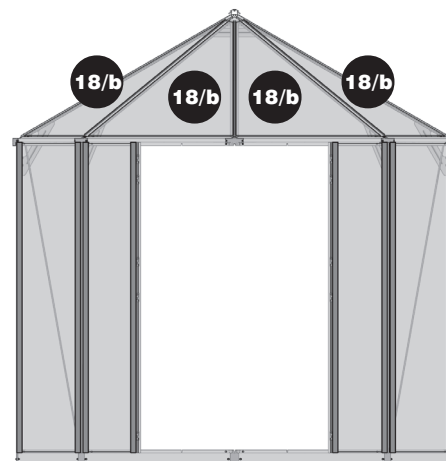
84.614.86 6 mm

bzw.

84.614.85 10 mm



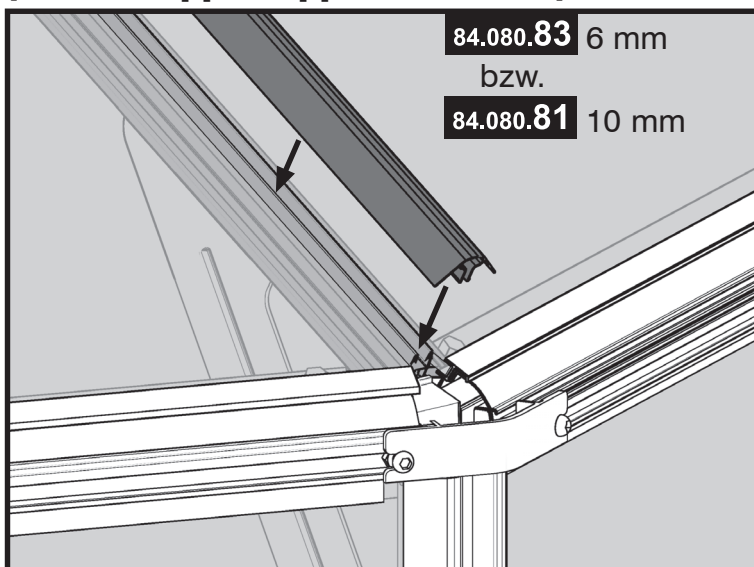
Übersicht (Vorderwand):



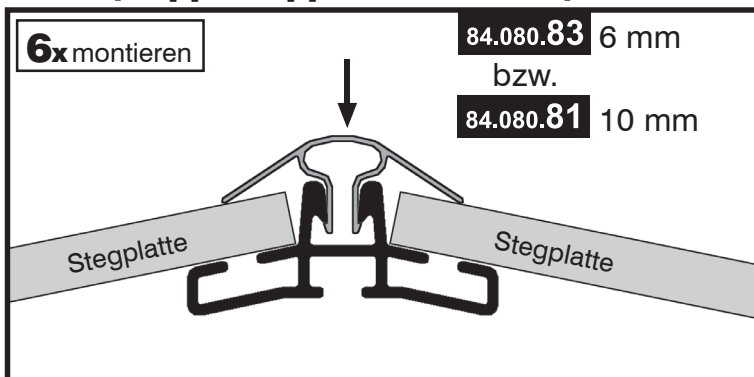
Hinweis:

- 18/b** Setzen Sie nun die Dreieck-Steckplatte in die Vorderwand ein. Legen Sie die Steckplatten so auf die Regenrinne, dass das h-Profil an der Regenrinne einrastet (vgl. Profilansicht). Die Platten werden im nächsten Schritt durch Anbringen der Clips gesichert.

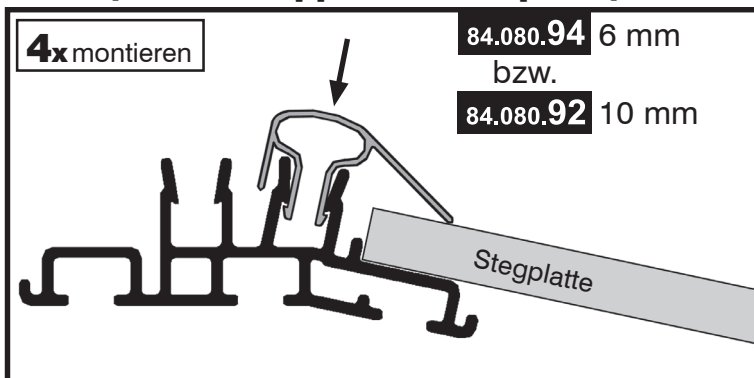
18/c Außenansicht (Detail Doppelclipp Dachstrebe)



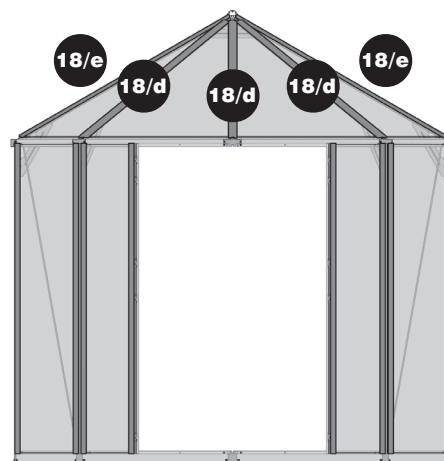
18/d Profil (Doppelclipp / Dachstrebe)



18/e Profil (Einfachclipp / Dacheckprofil)



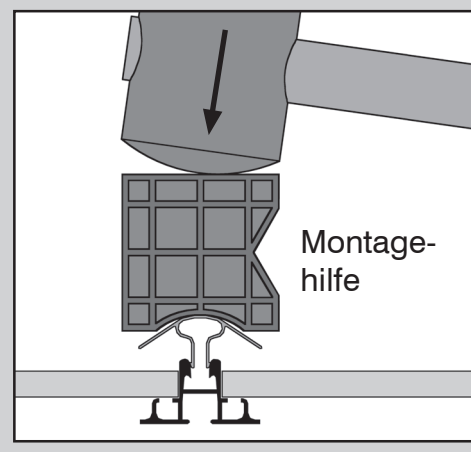
Übersicht (Vorderwand):



Hinweis:

- 18/c** Fixieren Sie die Stegplatten durch Anbringen der Clips.
- 18/d** Drücken Sie dazu die Clips wie in den nachfolgenden Profilansichten in die dafür vorgesehenen Einkerbungen an den Aluminiumprofilen, bis die Stegplatte eingeklemmt ist.
- 18/e** Sie sehen an den Profilansichten, wie die Clips an den verschiedenen Profilen angebracht werden.

Tipp: Klopfen Sie die Clips mit der mitgelieferten **Montagehilfe** und einem Gummihammer mit **leichten** Schlägen fest. Eine zweite Person sollte während der Montage von der Innenseite gegen das Alu-Profil drücken.



19 Stegplatten an Dach montieren (Seite)

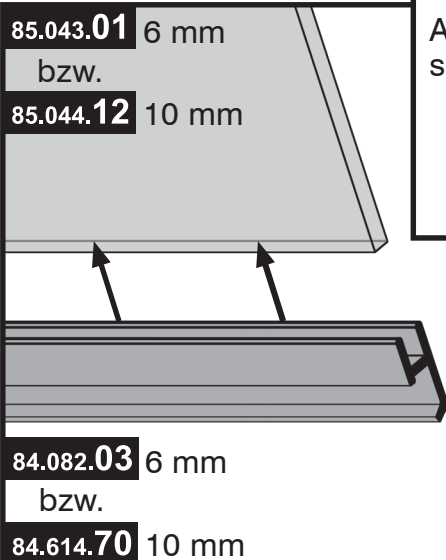
Artikel-Nr.	Pos.	Form	Benennung	Größe (mm)	Menge			
					2 Felder	3 Felder	4 Felder	5 Felder
Stegplatten 6 mm								
84.080.78	1		Doppel-Clipp Alu 6 mm	1404	2	4	6	8
84.080.94	2		Einfach-Clipp Alu 6 mm	1387	4	4	4	4
84.082.03	3		h-Profil 6 mm	692	4	6	8	10
85.043.01	4		Stegplatte 6 mm	1408x692	4	6	8	10
Stegplatten 10 mm								
84.080.75	5		Doppel-Clipp Alu 10 mm	1404	2	4	6	8
84.080.92	6		Einfach-Clipp Alu 10 mm	1387	4	4	4	4
84.081.30	7		Ausgleichsprofil 10 mm	692	4	6	8	10
84.614.70	8		h-Profil 10 mm	692	4	6	8	10
85.044.12	9		Stegplatte 10 mm	1396x692	4	6	8	10



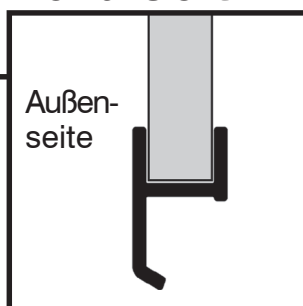
Wichtiger Hinweis:

Die Stegplatten können auf beiden Seiten mit einer Schutzfolie versehen sein. Die Seite mit der **bedruckten Folie** ist die **Außenseite der Stegplatte (mit UV-Beschichtung)**. Ziehen Sie immer nur die Folie von der Stegplatte ab, die Sie gerade montieren.

19/a Stegplatten unten



Profilansicht



Montagehinweis:

2 Felder	4x montieren	3 Felder	6x montieren
4 Felder	8x montieren	5 Felder	10x montieren

Werkzeug:



Hinweis:

19/a An den unteren Seiten der Stegplatten werden h-Profile angebracht. Achten Sie darauf, dass die längere Seite des h-Profiles zur Außenseite der Stegplatte zeigt (vgl. Profilansicht). Klopfen Sie mit dem Gummihammer jeweils leicht auf das h-Profil, damit es an den Stegplatten richtig einrastet.



Wichtiger Hinweis:

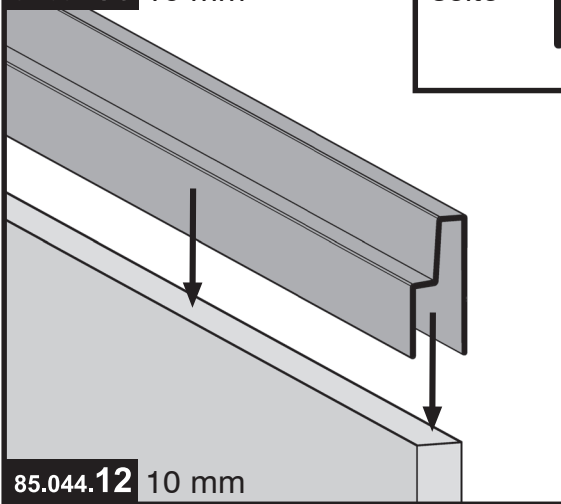
Haben Sie ein Modell mit 6 mm-Stegplatten überspringen Sie den Schritt 19/b und führen die Montage mit Schritt 19/c fort.

19/b

Stegplatten oben (Ausgleichsprofil)

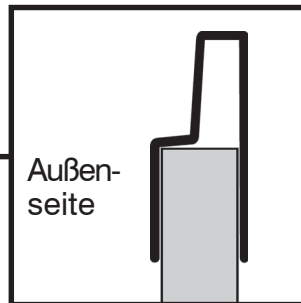
Stegplatten 10 mm

84.081.30 10 mm



85.044.12 10 mm

Profilansicht



Montagehinweis:

2 Felder	4x montieren	3 Felder	6x montieren
4 Felder	8x montieren	5 Felder	10x montieren

Hinweis:

19/b

Stegplatten 10 mm

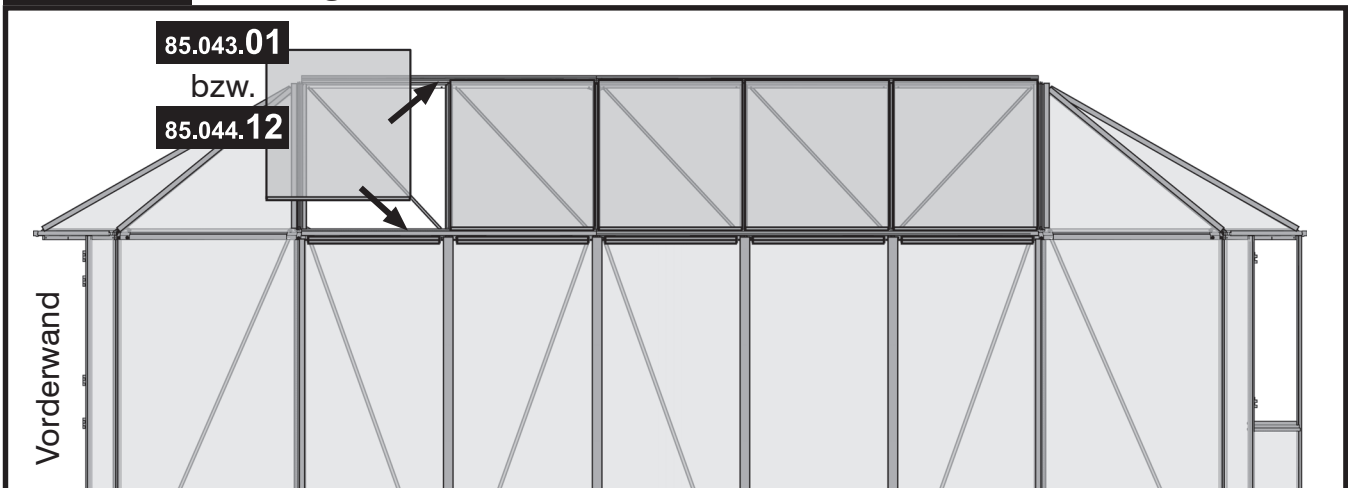
An den gleichen Stegplatten werden oben Ausgleichsprofile (Länge 692 mm) angebracht. Achten Sie darauf, dass sie richtig herum aufgesteckt werden (vgl. Profilansicht). Diese werden nur benötigt, wenn Sie ein Modell mit 10 mm-Stegplatten haben.

19/c

Setzen Sie nun die Stegplatten am Dach der Orangerie ein. Legen Sie die Stegplatten so auf die Regenrinne, dass das h-Profil an der Regenrinne einrastet (vgl. Profilansicht 19/d). Oben werden die Stegplatten in die Einkerbung am Firstprofil gesteckt (vgl. untere Profilansicht 19/e bzw. 19/f bei 10 mm-Stegplatten).

19/c

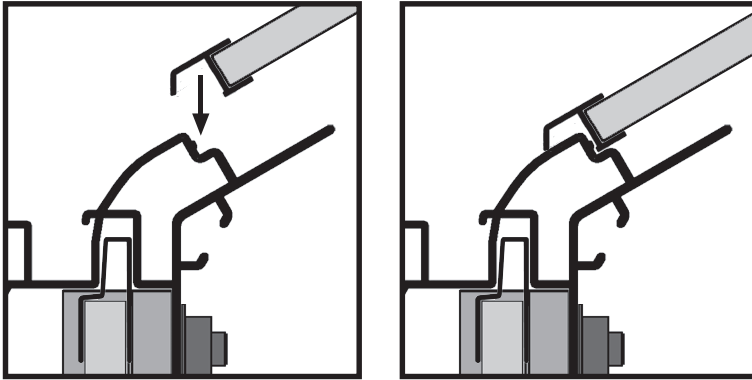
5 Felder Montagevorschau Dach Seite (Außenansicht)



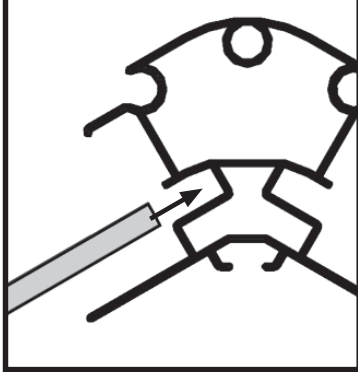
Hinweis:

Die Montagevorschau auf der vorhergehenden Seite zeigt das 5 Felder-Modell. Die 2, 3 und 4 Felder-Modelle unterscheiden sich nur durch die Anzahl der Seitenfelder – das Montageprinzip ist jedoch das gleiche.

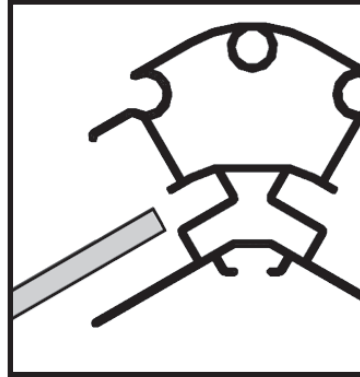
19/d Profilansicht (h-Profil / Regenrinne)



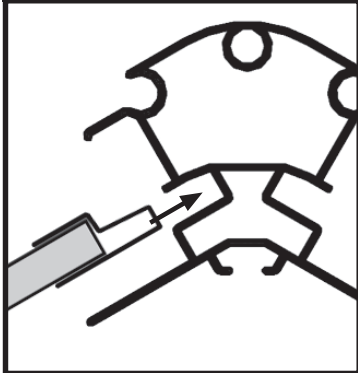
19/e Stegplatten 6 mm



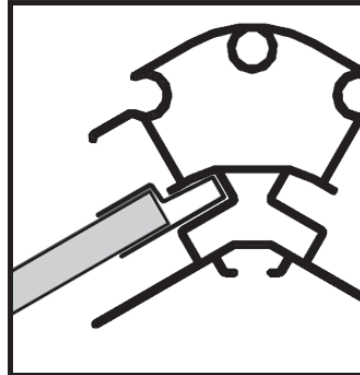
Profilansicht (First)



19/f Stegplatten 10 mm



Profilansicht (First)



Hinweis:

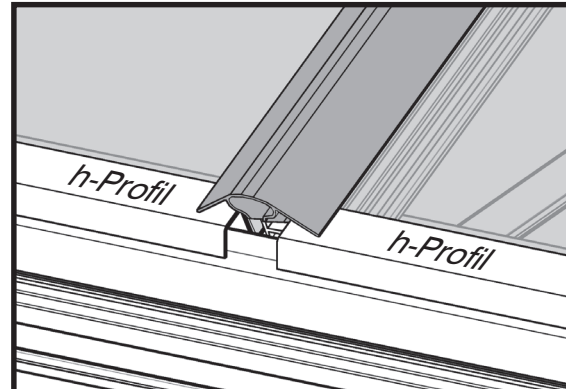
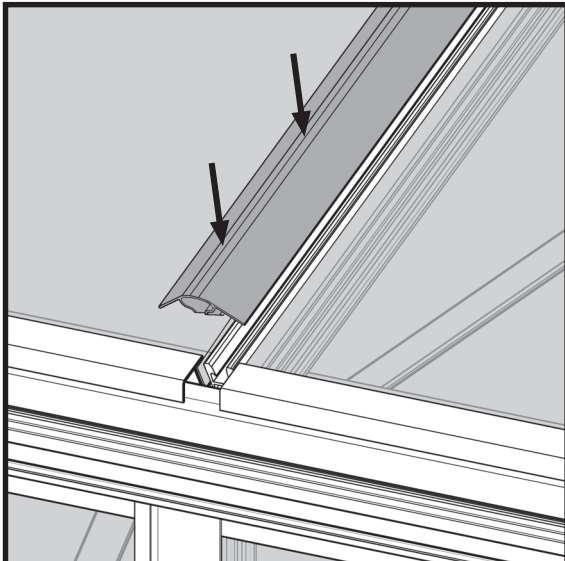
19/d Unten rasten die h-Profile an der Regenrinne ein.

19/e **Stegplatten 6 mm**
Oben werden die 6 mm-Stegplatten direkt in die Einkerbung am Firstprofil geschoben.

19/f **Stegplatten 10 mm**
Haben Sie ein Modell mit 10 mm-Stegplatten werden am First die Stegplatten mit dem Ausgleichsprofil voran eingeschoben. Die Platten werden im nächsten Schritt durch Anbringen der Clips gesichert.

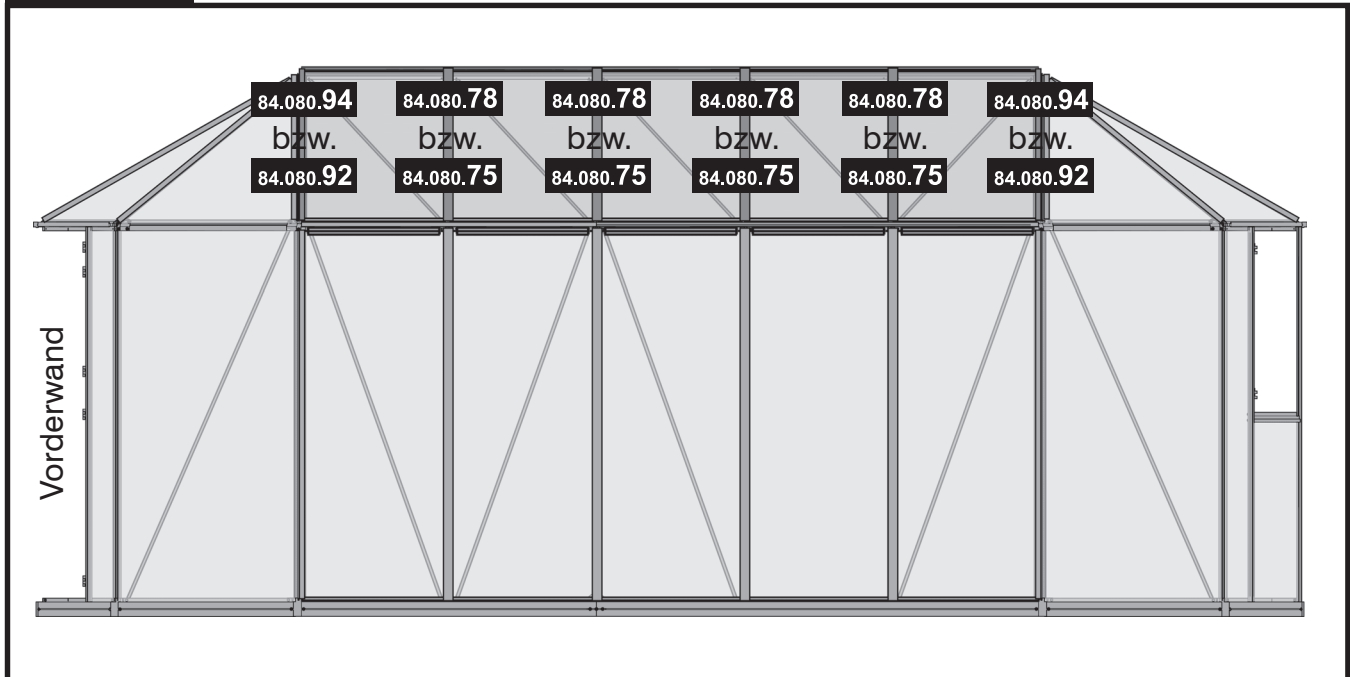
19/g Achten Sie bei der Montage der Doppel-Clips darauf, dass die h-Profile komplett von den Clips abgedeckt werden. Die Doppel-Clips sind an den Enden schräg zugeschnitten, damit sie komplett in die Einkerbungen an den Dachstreben gedrückt werden können.

19/g Detailansicht (Doppelclips)

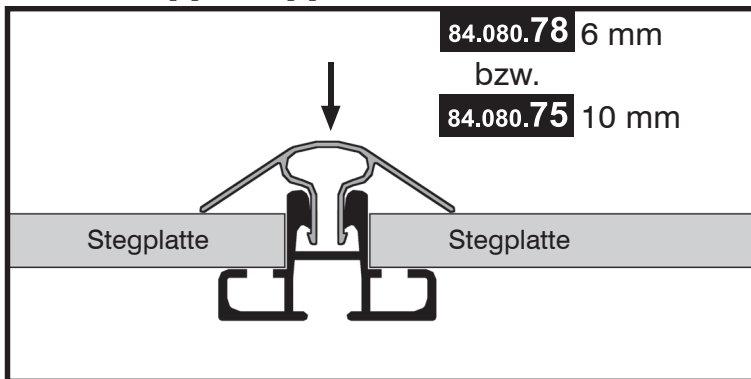


Achten Sie darauf, dass die Doppel-Clips am unteren Ende komplett auf den h-Profilen aufliegen.

5 Felder Montagevorschau Seite (Außenansicht)



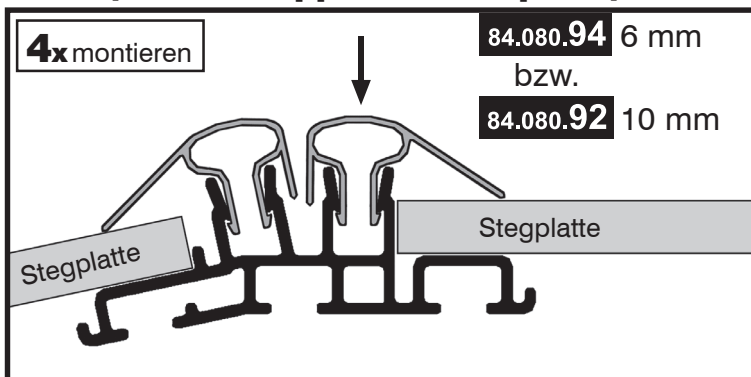
Profil (Doppelclipp / Dachstrebe)



Montagehinweis:

2 Felder	2x montieren	3 Felder	4x montieren
4 Felder	6x montieren	5 Felder	8x montieren

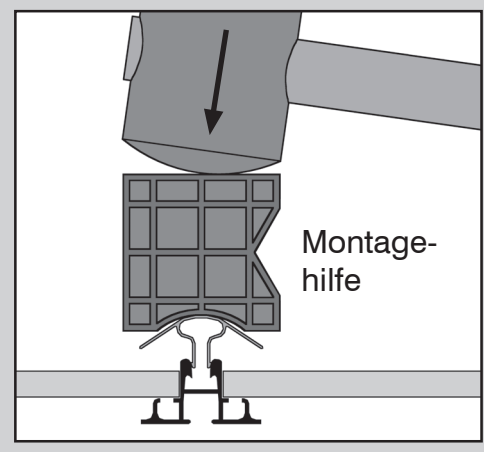
Profil (Einfachclipp / Dacheckprofil)



Hinweis:



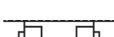




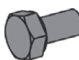



19/h Fixieren Sie die Stegplatten durch Anbringen der Clips. Drücken Sie dazu die Clips wie in den nachfolgenden Profilansichten in die dafür vorgesehenen Einkerbungen an den Aluminium-Profilen, bis die Stegplatte eingeklemmt ist.

Tipp: Klopfen Sie die Clips mit der mitgelieferten **Montagehilfe** und einem Gummihammer mit **leichten** Schlägen fest. Eine zweite Person sollte während der Montage von der Innenseite gegen das Alu-Profil drücken.



20 Doppeltür vormontieren

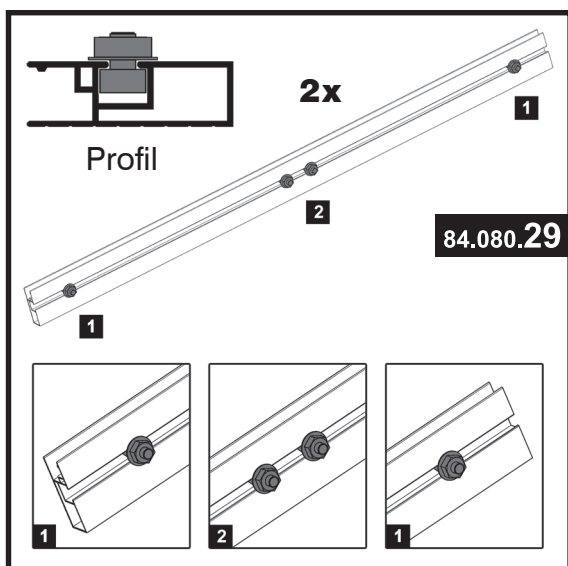
Rechter Türflügel (von außen gesehen)

Artikel-Nr.	Pos.	Form	Benennung	Größe (mm)	Menge			
					2 Felder	3 Felder	4 Felder	5 Felder
55.102.02	1		Scharnierflügel	-	3	3	3	3
84.080.29	2		Türabschlussprofil DT	559	2	2	2	2
84.082.01	3		Türmittelprofil DT	559	1	1	1	1
84.083.06	4		Türprofil Seite	1785	1	1	1	1
84.083.07	5		Türanschlagprofil	1785	1	1	1	1
84.700.92	6		Scharnierleiste	-	3	3	3	3
85.043.35	7		Stegplatte 6 mm	836 x 574	1	1	1	1
50.041.90	8		Sechskantschraube	M6x12	13	13	13	13
50.041.94	9		Senkschraube	M4x6	6	6	6	6
51.049.11	10		Sechskantmutter mit Flansch	M6	13	13	13	13
Stegplatten 10 mm								
85.044.24	11		Stegplatte 10 mm	829 x 567	1	1	1	1

! Wichtiger Hinweis:

Die Stegplatten können auf beiden Seiten mit einer Schutzfolie versehen sein. Die Seite mit der **bedruckten Folie** ist die **Außenseite der Stegplatte (mit UV-Beschichtung)**. Ziehen Sie immer nur die Folie von der Stegplatte ab, die Sie gerade montieren.

20/a



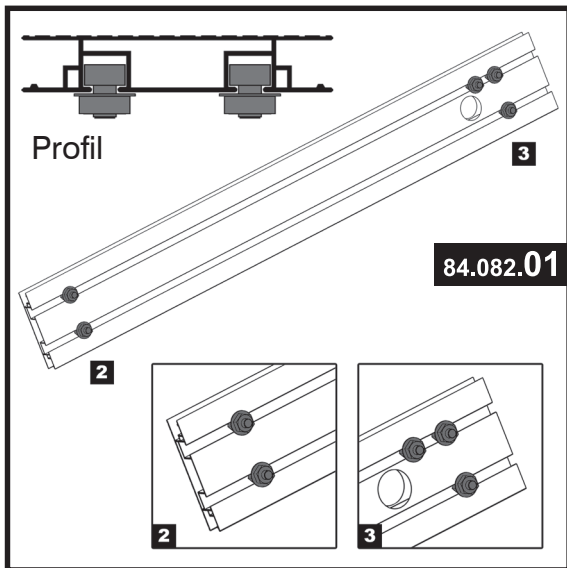
Werkzeug:



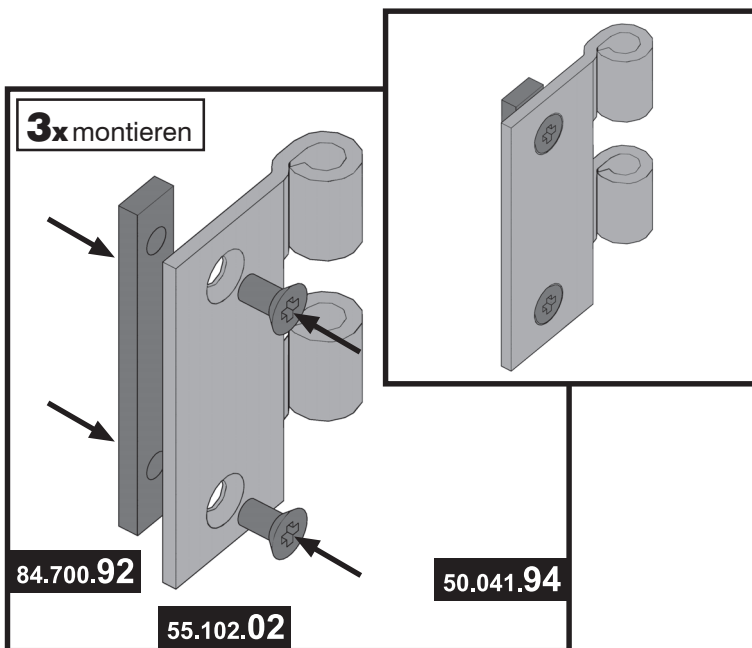
Hinweis:

20/a Schieben Sie zunächst in zwei Türabschlussprofile (Pos. 2) je zwei Schrauben bis zur Mitte in die Führungsschiene. Zusätzlich wird je eine Schraube an beide Enden zirka 5 cm vom Rand entfernt vormontiert.

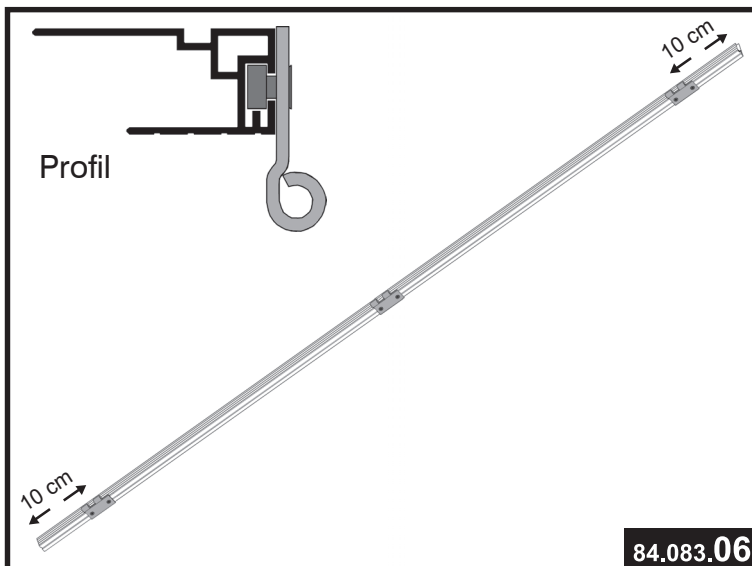
20/b



20/c



20/d



Hinweis:

20/b

Schieben Sie in beide Führungsschienen am Türmittelprofil (Pos. 3) jeweils eine Schraube zirka 5 cm vom rechten und linken Rand entfernt. In der oberen Führungsschiene wird direkt über dem Loch eine zusätzliche Schraube montiert.

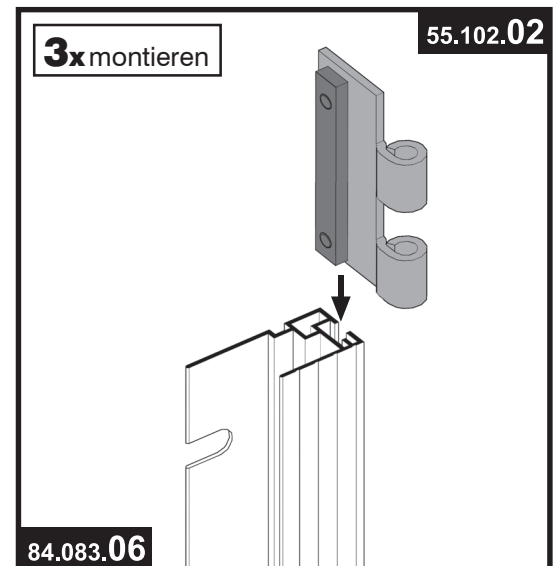
20/c

An den Türscharnierflügeln (Pos. 1) wird je eine Scharnierleiste (Pos. 6) mit zwei Senkschrauben **locker** befestigt.

20/d

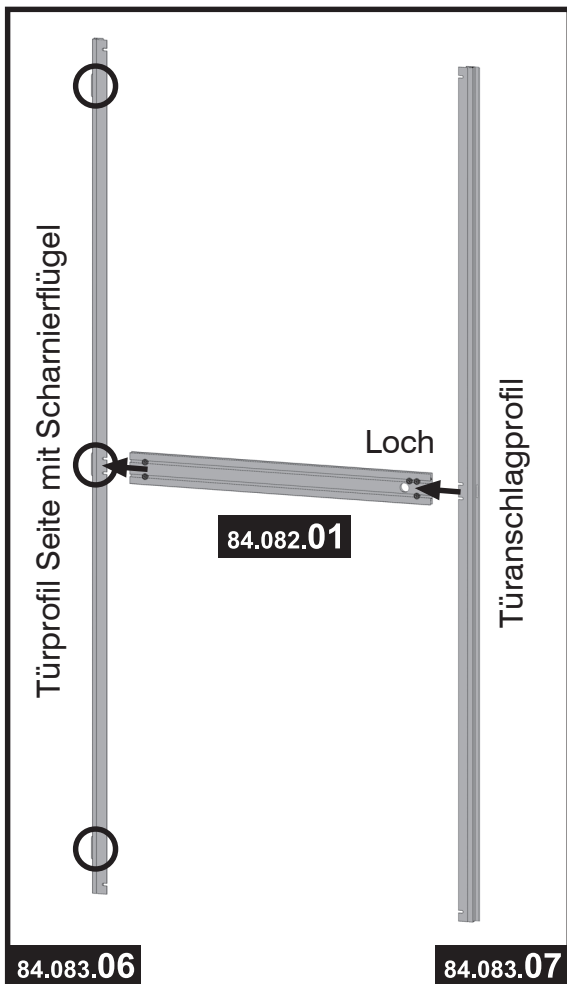
Am Türprofil Seite (Pos. 4) werden drei Scharnierflügel befestigt. Montieren Sie einen Scharnierflügel in der Mitte des Profils. Die beiden anderen Scharnierflügel werden zirka 10 cm von den Rändern entfernt montiert. Achten Sie darauf, dass Sie die Scharnierflügel wie in der Profilansicht dargestellt einsetzen.

Detailansicht

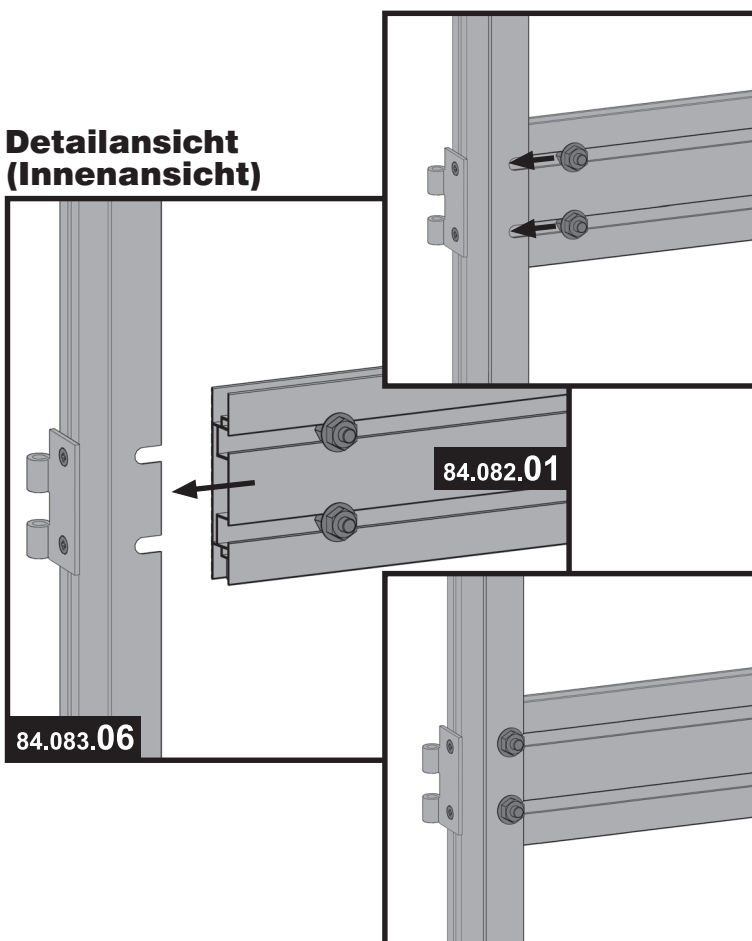


20/e

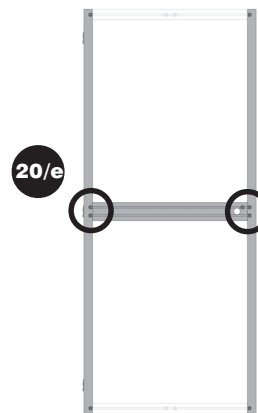
Innenansicht



Detailansicht (Innenansicht)



Übersicht (rechter Türflügel):

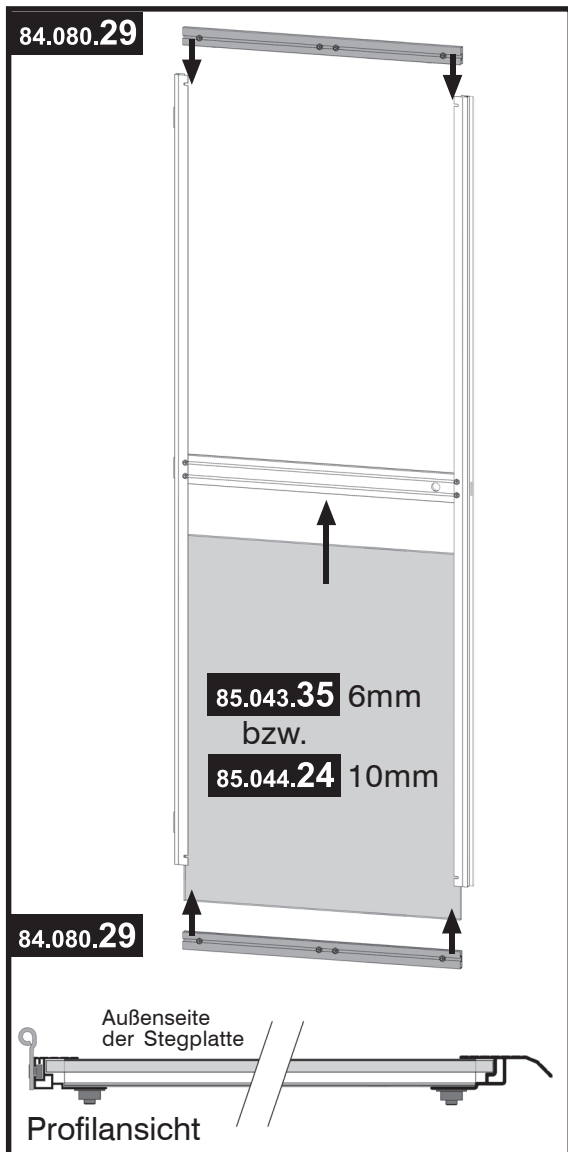


Hinweis:

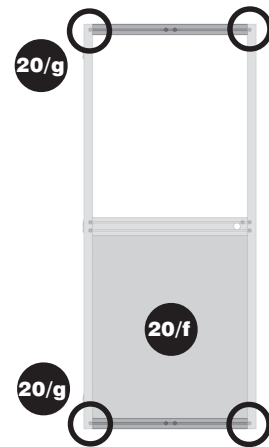
20/e

Befestigen Sie am Türprofil Seite mit den vormontierten Scharnierflügeln das Türmittelprofil (vgl. Detailansicht). Lockern Sie hierzu die vormontierten Schrauben am Türmittelprofil und schieben diese in die dafür vorgesehenen Aussparungen am Türseitenprofil. Anschließend befestigen Sie das Anschlagprofil am anderen Ende des Türmittelprofils (vgl. Detailansicht). Achten Sie darauf, dass das Loch im Türmittelprofil zum Anschlagprofil zeigt (vgl. Abb. 20/e).

20/f Innenansicht



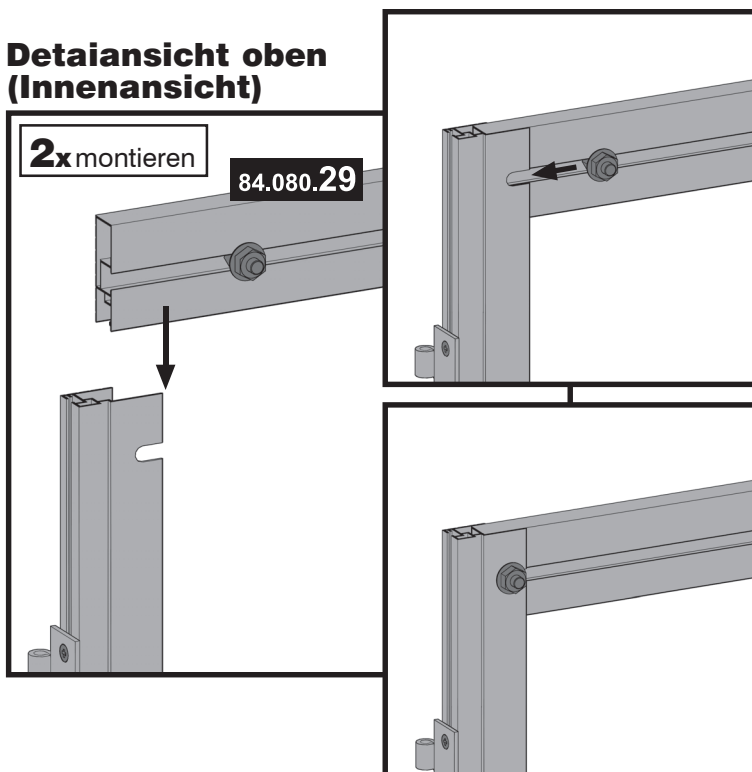
Übersicht (rechter Türflügel):





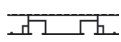

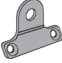






Hinweis:

- 20/f** Montieren Sie zunächst das obere Türabschlussprofil (Pos. 2) an die seitlichen Türprofile (vgl. Abb. **20/g**).
 - 20/g** Schieben Sie dann die Stegplatte von unten in die Führungsschienen der seitlichen Türprofile, bis sie am Türmittelprofil einrastet. Achten Sie darauf, dass Sie die Stegplatte richtig herum einsetzen, d.h. die Innenseite zeigt zu den vormontierten Schrauben (vgl. Profilan-sicht). In der oberen Türhälfte wird keine Stegplatte eingesetzt, weil an dieser Stelle ein separat zu öffnendes Türfenster montiert wird (Schritt **24**).
- Abschließend stecken Sie das untere Türabschlussprofil auf die seitlichen Türprofile und die Stegplatte. Lockern Sie dazu die Schrauben rechts und links am Abschlussprofil und schieben sie in die entsprechenden Aussparungen. Ziehen Sie die Muttern wieder fest (vgl. Abb. **20/g**).

20/g Detaiansicht oben (Innenansicht)



Linker Türflügel (von außen gesehen)

Artikel-Nr.	Pos.	Form	Benennung	Größe (mm)	Menge			
					2 Felder	3 Felder	4 Felder	5 Felder
55.102.02	1		Scharnierflügel	-	3	3	3	3
84.080.29	2		Türabschlussprofil DT	559	2	2	2	2
84.082.01	3		Türmittelprofil DT	559	1	1	1	1
84.083.06	4		Türprofil Seite	1785	2	2	2	2
84.631.48	5		Schlossfalle	-	1	1	1	1
84.700.92	6		Scharnierleiste	-	4	4	4	4
85.043.35	7		Stegplatte 6 mm	836 x 574	1	1	1	1
50.041.90	8		Sechskantschraube	M6x12	13	13	13	13
50.041.94	9		Senkschraube	M4x6	8	8	8	8
51.049.11	10		Sechskantmutter mit Flansch	M6	13	13	13	13
Stegplatten 10 mm								
85.044.24	11		Stegplatte 10 mm	829 x 567	1	1	1	1

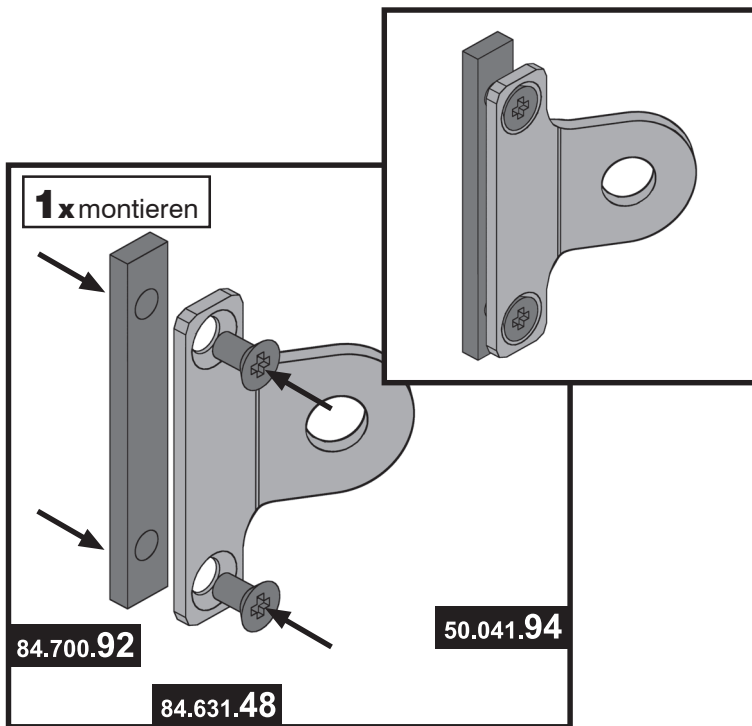
! Wichtiger Hinweis:

- Die Stegplatten können auf beiden Seiten mit einer Schutzfolie versehen sein. Die Seite mit der **bedruckten Folie** ist die **Außenseite der Stegplatte (mit UV-Beschichtung)**. Ziehen Sie immer nur die Folie von der Stegplatte ab, die Sie gerade montieren.

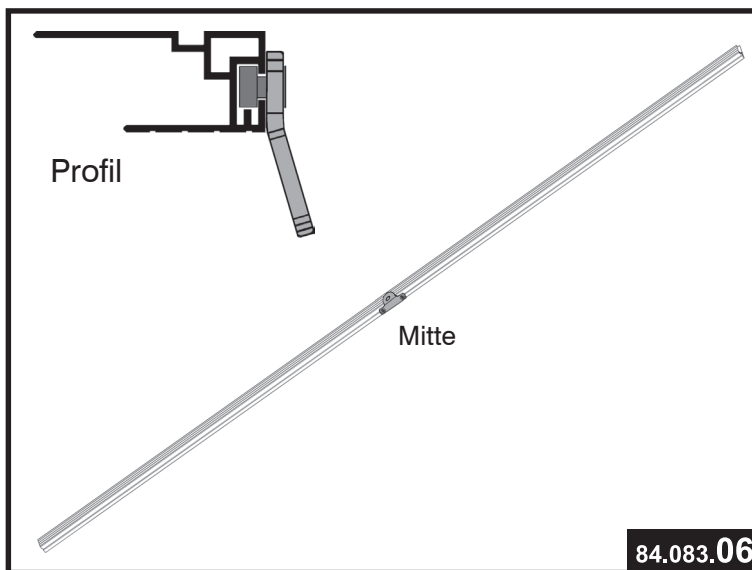
! Montagehinweis:

- Wiederholen Sie zur Montage des linken Türflügels die Schritte **20/a** bis **20/g**. Beachten Sie dabei, dass Sie die Montage der Teile immer seitenverkehrt zum rechten Türflügel ausführen. Besonders wichtig ist dabei, dass sich das Loch am Türmittelprofil auf der gegenüberliegenden Seite wie die Scharniere am seitlichen Türprofil befindet – die zusätzlich angebrachte Schraube befindet sich dabei in der oberen Führungsschiene (Beachten Sie die Kontrollansicht am Ende dieses Schritts). Als einziger Unterschied zum rechten Türflügel wird anstatt des Anschlagprofils ein zweites Türprofil Seite (Pos. 4) montiert. Zusätzlich wird an diesem mittig eine Schlossfalle angebracht. Beachten Sie dazu die Schritte **20/h** und **20/i** auf der nächsten Seite.

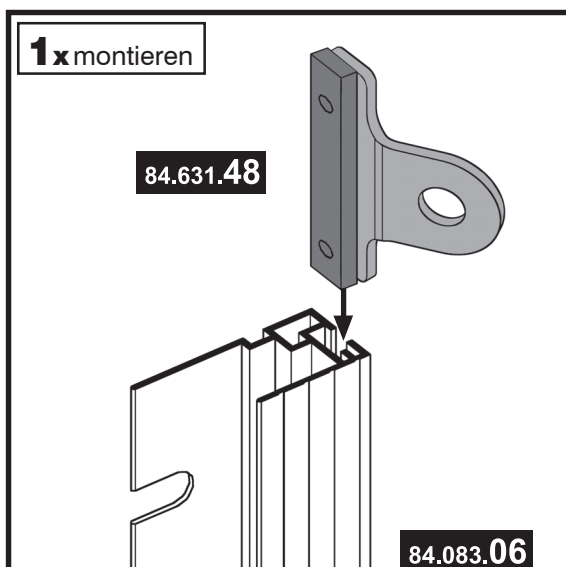
20/h



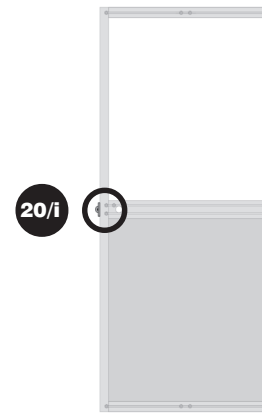
20/i



Detailansicht



Übersicht (linker Türflügel):



Hinweis:

20/h

An der Schlossfalle (Pos. 5) wird eine Scharnierleiste (Pos. 6) mit zwei Senkschrauben (Pos. 9) **locker** befestigt. Achten Sie darauf, dass Sie abgewinkelte Seite der Schlossfalle von der Scharnierleiste weg zeigt (vgl. Abbildung).

20/i

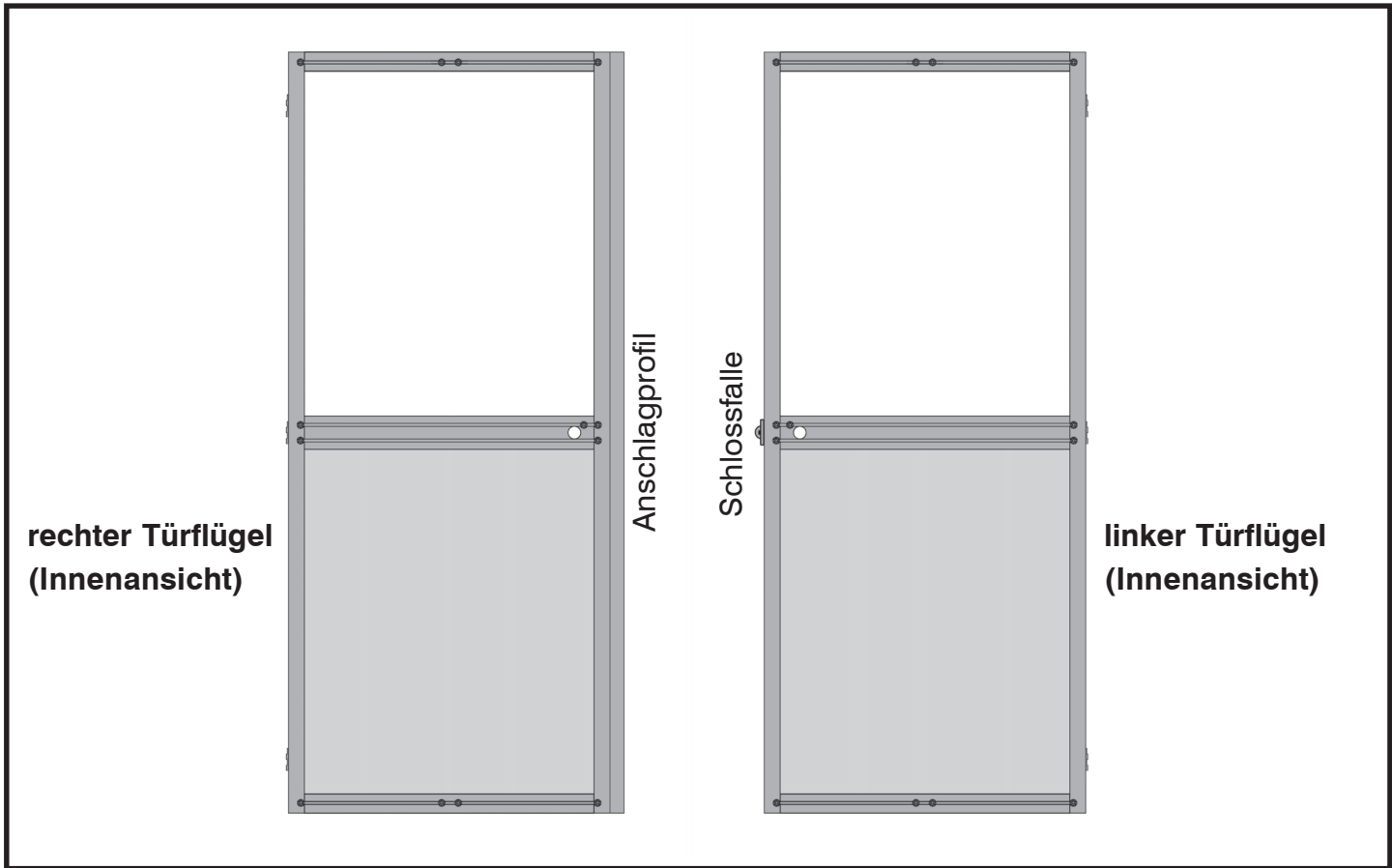
Am Türprofil Seite (Pos. 4) wird die vormontierte Schlossfalle (Schritt 20/h) befestigt. Schieben Sie sie dazu in die Führungsschiene am Türprofil bis zur Mitte und ziehen die Senkschrauben fest. Achten Sie darauf, dass Sie die Schlossfalle wie in der Profilansicht dargestellt einsetzen.



Montagehinweis:

Beachten Sie zur Montage des linken Türflügels die Kontrollansicht auf der nächsten Seite!

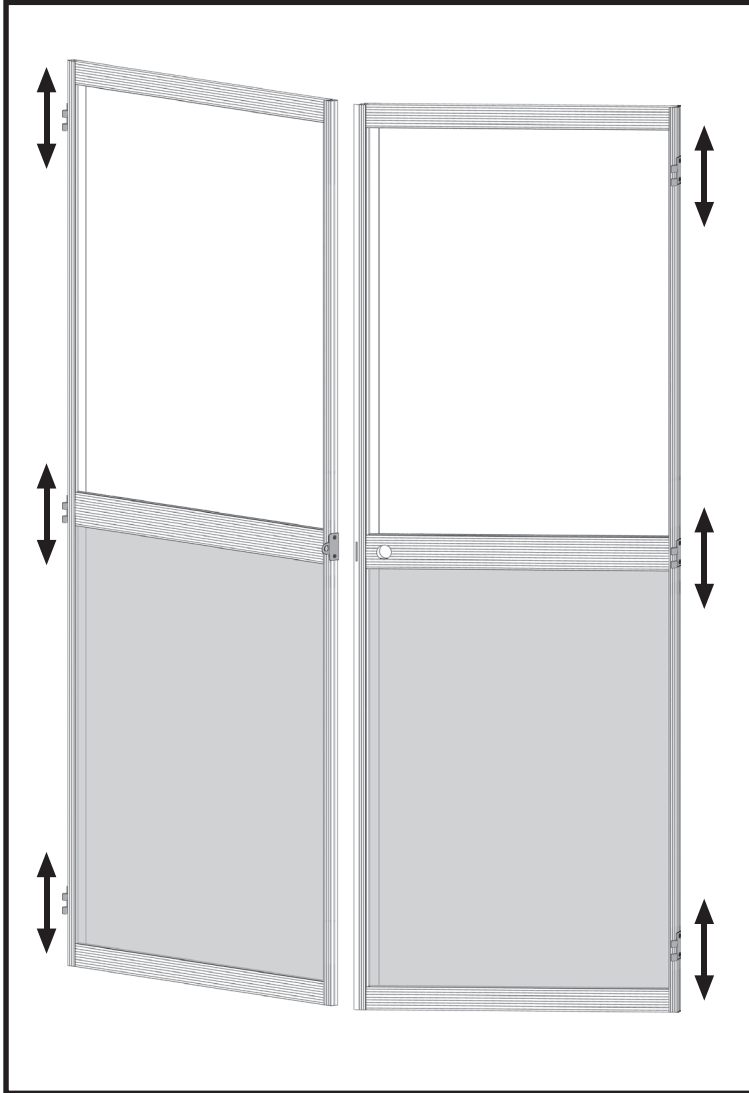
Kontrollansicht Doppeltür (rechter und linker Türflügel)



21 Doppeltür montieren

Artikel-Nr.	Pos.	Form	Benennung	Größe (mm)	Menge			
					2 Felder	3 Felder	4 Felder	5 Felder
55.102.02	1		Bolzen aus Scharnierbeutel	-	6	6	6	6

21/a Außenansicht (linker und rechter Türflügel)



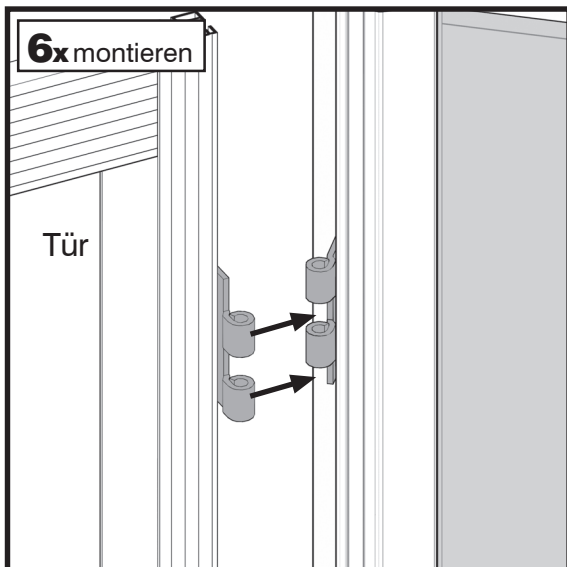
Werkzeug:



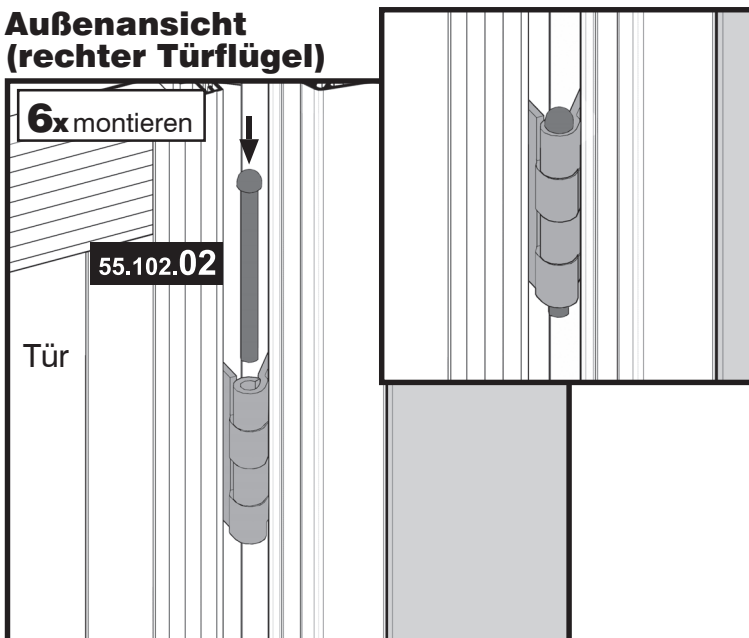
Hinweis:

- 21/a** Legen Sie an der Vorderwand die beiden Türflügel an den Türangeln an und richten Sie die jeweiligen zusammengehörigen Scharniere an den Türflügeln und an den Türangeln so aus, dass sie passgenau ineinander greifen können (vgl. Detailansicht **21/b**).

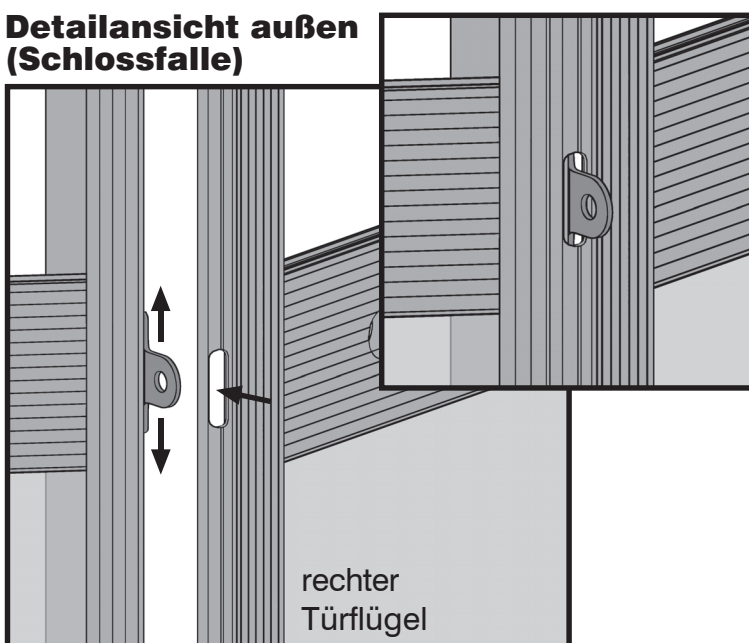
21/b Detailansicht (außen)



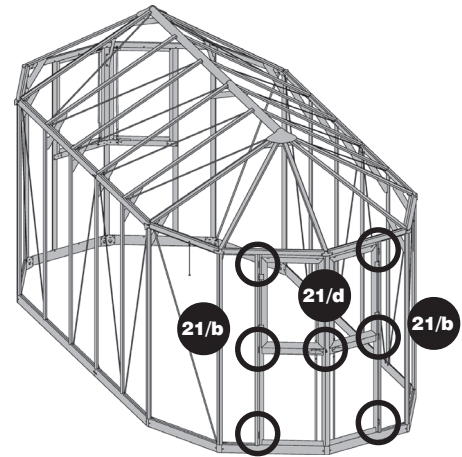
21/c Außenansicht (rechter Türflügel)



21/d Detailansicht außen (Schlossfalle)



Übersicht:


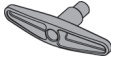
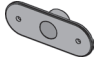
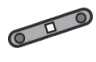



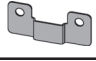
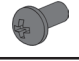

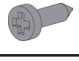



Hinweis:

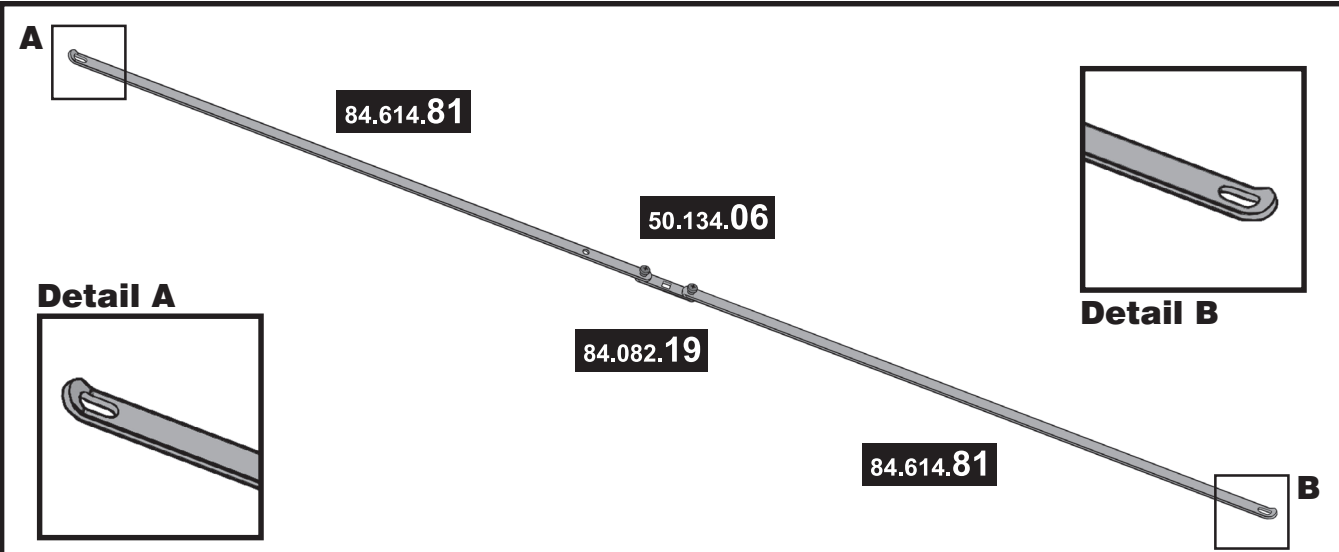
- 21/b** Hängen Sie die beiden Türflügel ein und befestigen die Scharniere, indem Sie einen Bolzen von oben in die Ösen einschieben.
- 21/c** Sollte die Tür nicht richtig schließen, lockern Sie die Schrauben an den Scharnieren und richten die Tür in der Höhe passgenau aus. Ziehen Sie nach der Justierung die Schrauben wieder fest.
- 21/d** Am Anschlagprofil des rechten Türflügels befindet sich eine Aussparung. Richten Sie die vormontierte Schlossfalle am linken Türflügel so aus, dass sie durch diese Aussparung hindurch passt. Die Schlossfalle dient dazu, das Gewächshaus mit einem Vorhängeschloss (nicht im Lieferumfang) abschließen zu können.

22 Türriegel montieren

Linker Türriegel (von außen gesehen)

Artikel-Nr.	Pos.	Form	Benennung	Größe (mm)	Menge			
					2 Felder	3 Felder	4 Felder	5 Felder
52.220.08	1		Distanzbuchse	-	1	1	1	1
57.013.35	2		T-Griff	-	2	2	2	2
57.013.36	3		Buchse Türriegel	-	1	1	1	1
84.082.19	4		Drehleiste Griff	65	1	1	1	1
84.614.34	5		Distanzblech Türriegel	-	2	2	2	2
84.614.81	6		Türriegel	878	2	2	2	2
84.700.80	7		Vierkant-Bolzen Drehgriff	-	1	1	1	1
84.700.84	8		Führungsblech vorne	-	2	2	2	2
50.134.06	9		Linsenzylinderschraube	M5x6	2	2	2	2
50.341.64	10		Linsenkopfschraube	M6x8	2	2	2	2
50.521.60	11		Bohrschraube	4,2x13	2	2	2	2
52.146.00	12		Zahnscheibe	-	2	2	2	2

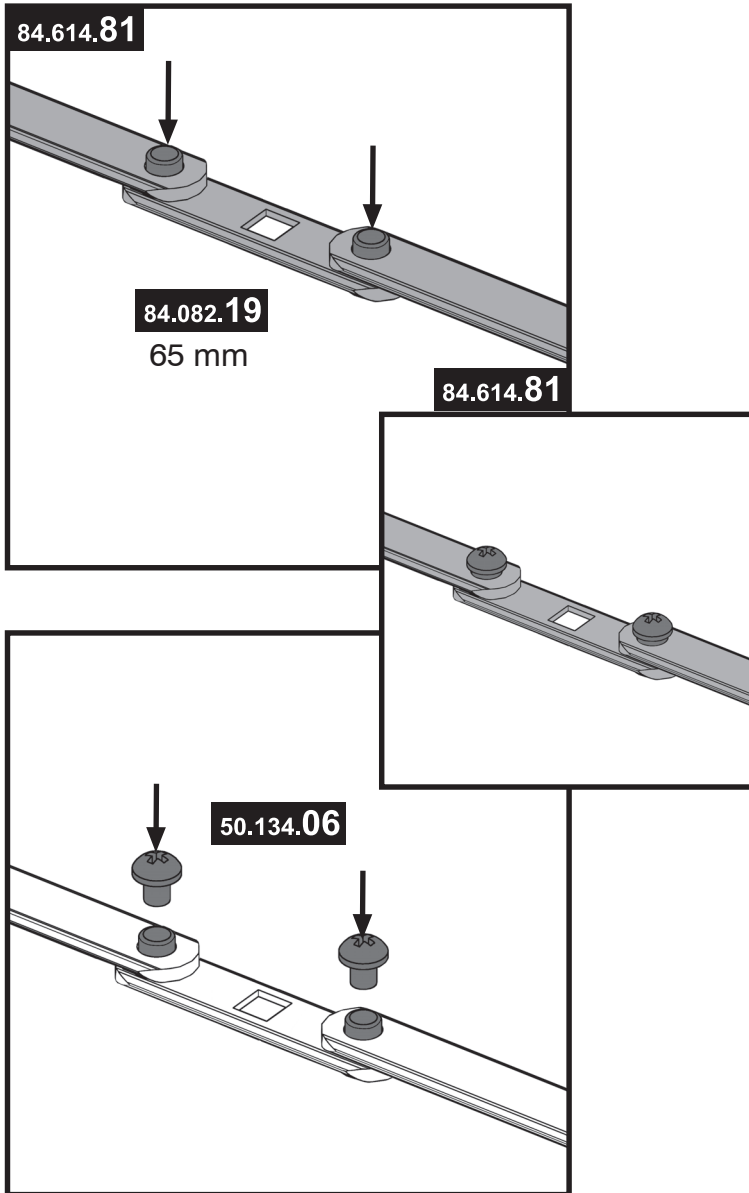
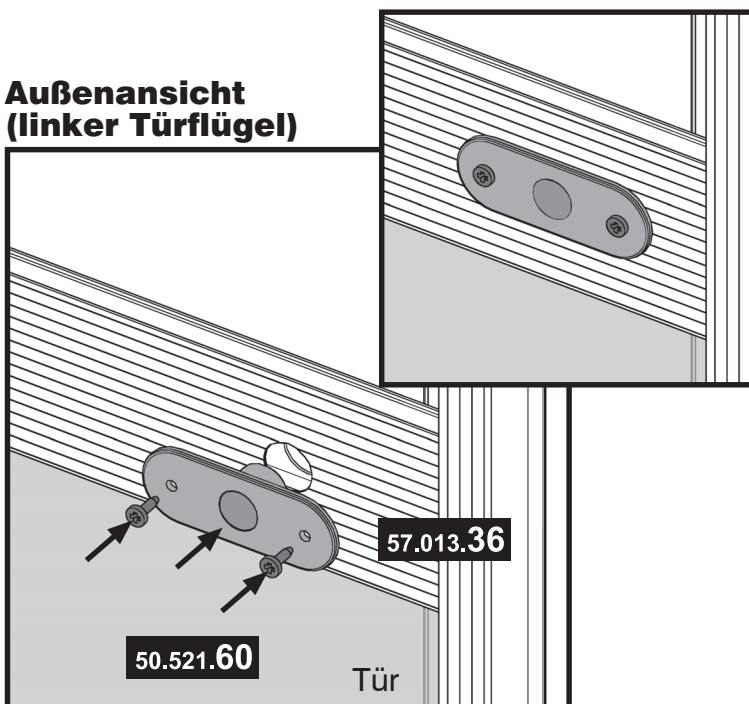
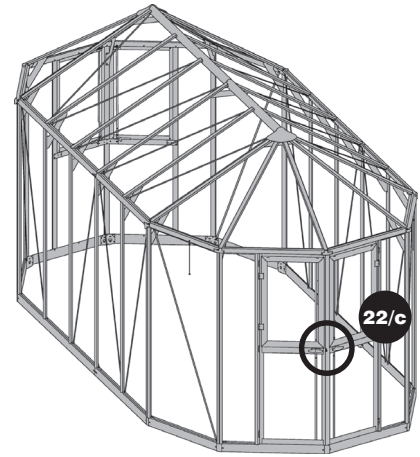
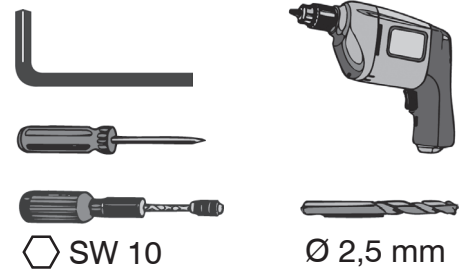
22/a Montagevorschau: Vormontage des linken Türriegels



Detail A

Detail B

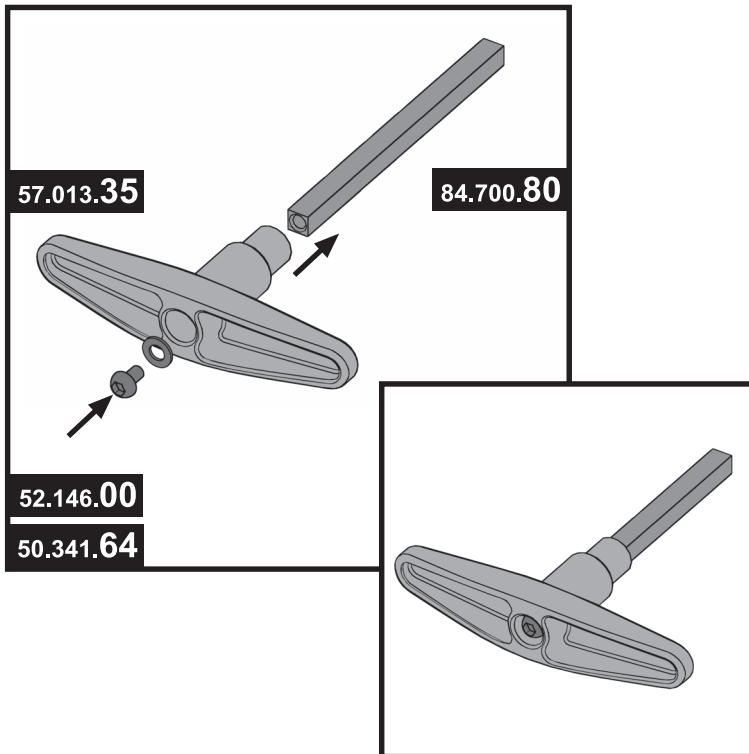
Hinweis: Montieren Sie zunächst den linken kompletten Türriegel. Er besteht aus zwei Türriegeln (Pos. 6), die mit Linsenzylinderschrauben (Pos. 9) an der Drehleiste (Pos. 4) befestigt sind.

22/b**Drehleiste mit Türriegeln****22/c****Außenansicht
(linker Türflügel)****Übersicht:****Werkzeug:****Hinweis:**

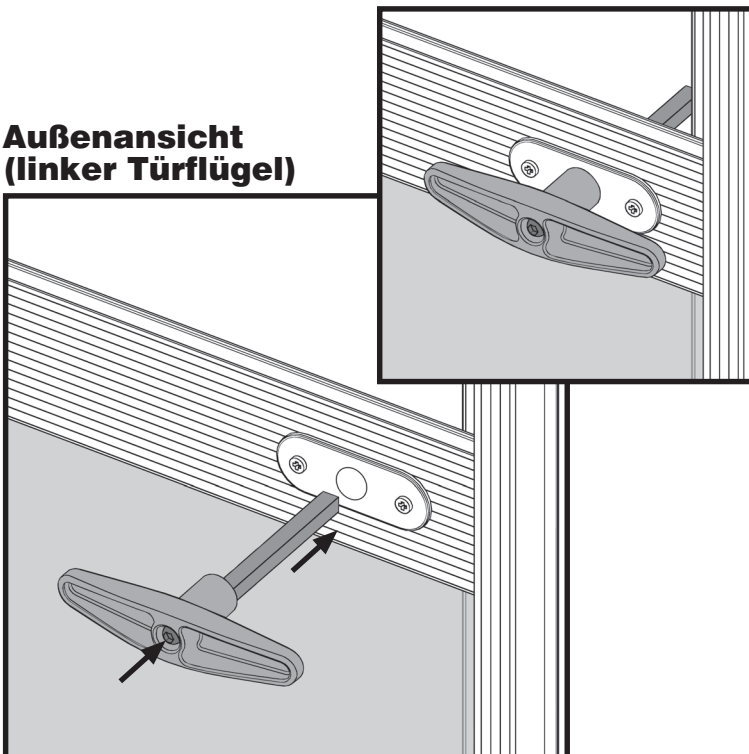
22/b Befestigen Sie die beiden Türriegel (Pos. 6) an den vormontierten Nieten auf der Griffleiste. Verwenden Sie dazu jeweils eine Linsenzylinderschraube (Pos. 9), die Sie bis zum Anschlag festziehen. Achten Sie darauf, dass die abgewinkelten Enden der Türriegel nach oben zeigen (vgl. Detailabbildungen **22/a**).

22/c Befestigen Sie an der Außenseite der Tür die Buchse (Pos. 3) für den Türriegel. Stecken Sie dazu die Buchse in das Loch des Türmittelpfils und schrauben Sie sie dann mittels zwei Bohrschrauben 4,2 x 13 (Pos. 11) fest. Bohren Sie ggf. die Löcher mit dem Akkuschauber vor.

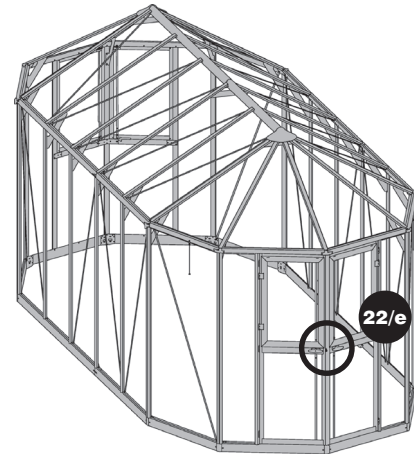
22/d Vormontage T-Griff



22/e Außenansicht (linker Türflügel)



Übersicht:



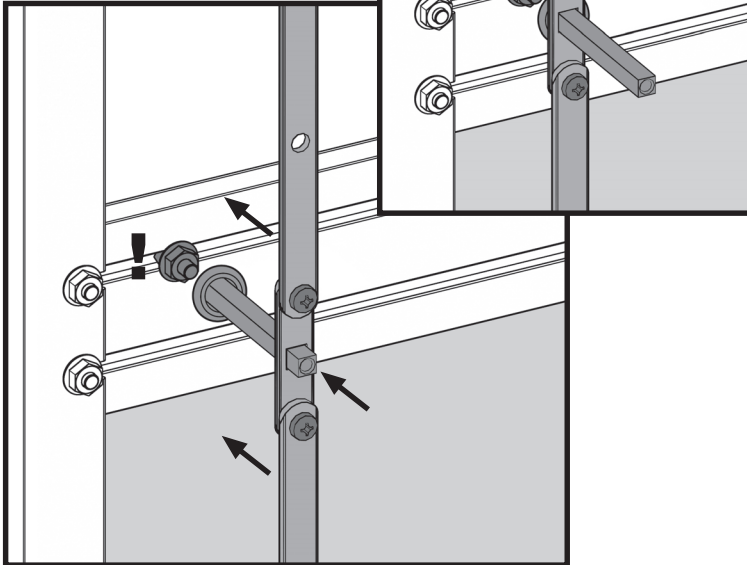
Hinweis:

22/d Befestigen Sie einen T-Griff (Pos. 2) mit einer Zahnscheibe (Pos. 12) und einer Linsenkopfschraube (Pos. 10) am Vierkant-Bolzen (Pos. 7).

22/e Anschließend stecken sie den vormontierten Griff von außen durch das Loch in der Buchse. Achten Sie darauf, dass der Griff waagrecht ausgerichtet ist.

22/f

Innenansicht (linker Türflügel)

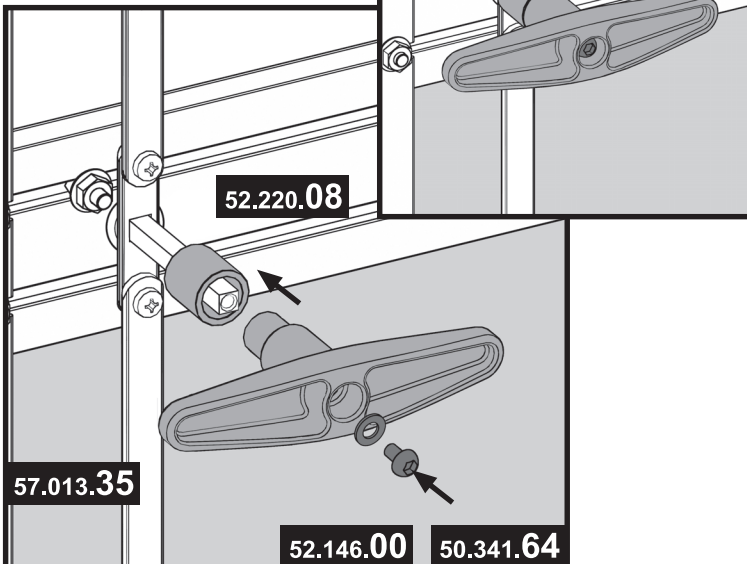


Wichtiger Hinweis:

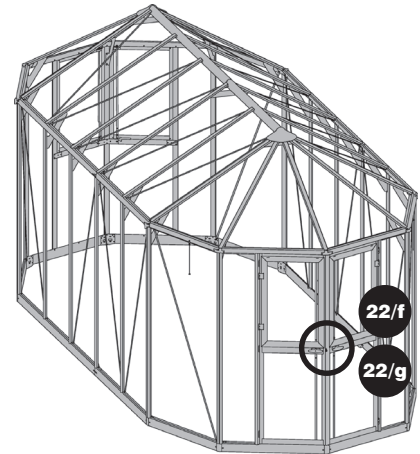
- Die in Schritt 20/b vormontierte einzelne Schraube in der oberen Führungsschiene des Türmittelprofils muss wie in der Abbildung zwischen der Drehleiste und dem seitlichen Türprofil positioniert sein. Diese Schraube dient als Endanschlag für die Drehleiste und muss deshalb unmittelbar daneben festgezogen werden.

22/g

Innenansicht (linker Türflügel)



Übersicht:



Hinweis:

22/f

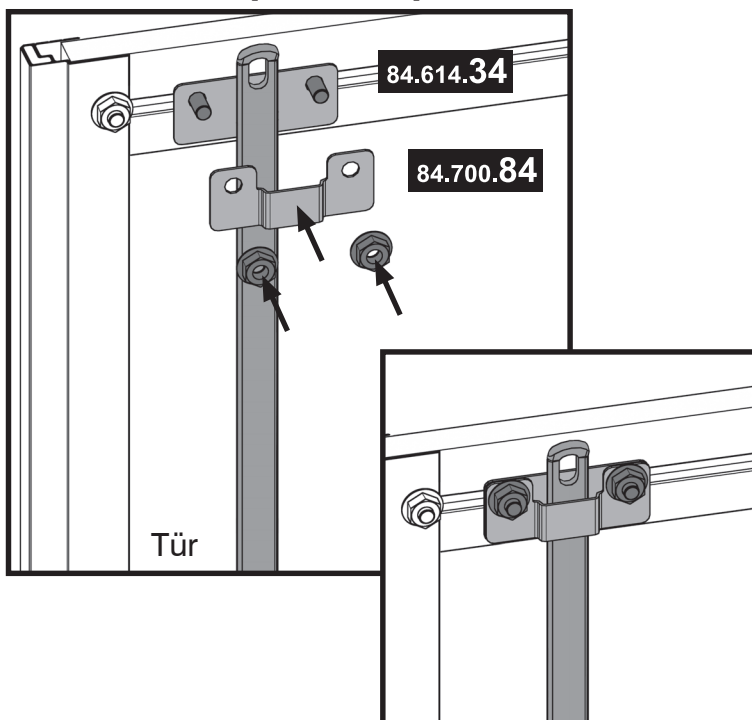
Stecken Sie nun von innen den in den Schritten 22/a und 22/b vormontierten Türriegel wie in der Abbildung auf den Vierkant-Bolzen.

Wichtig: Die Stangen sind an den Enden leicht abgewinkelt. Montieren Sie den Türriegel so, dass die Enden von der Tür weg zeigen.

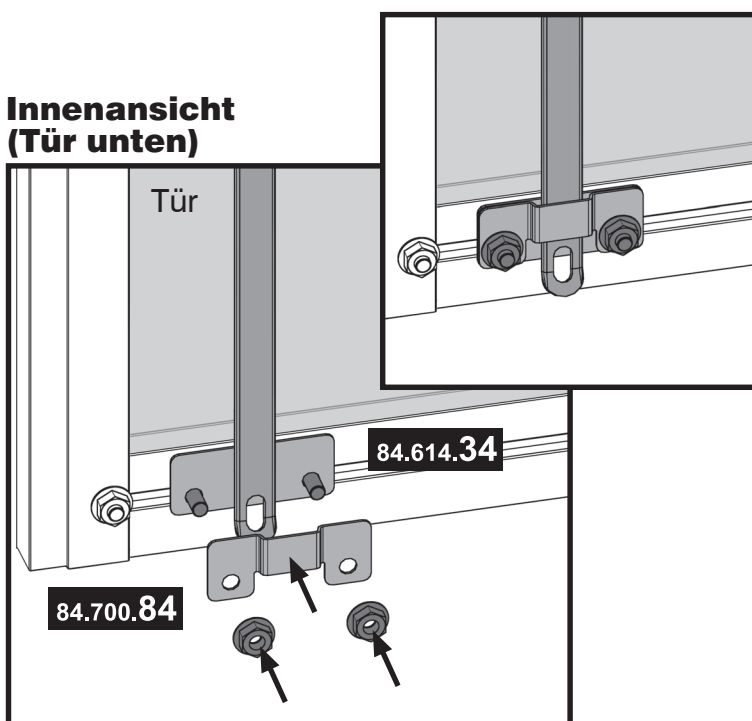
22/g

Anschließend schieben Sie an der Innenseite der Tür die Distanzbuchse (Pos. 1) und den zweiten T-Griff auf den Vierkant-Bolzen und befestigen sie mit einer Zahnscheibe (Pos. 12) und einer Linsenkopfschraube (Pos. 10). Achten Sie darauf, den T-Griff wie an der Außenseite in waagrechter Position zu montieren.

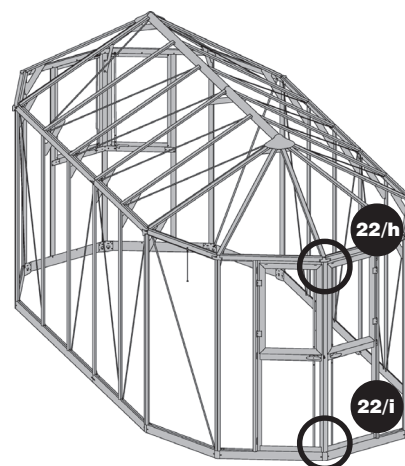
22/h Innenansicht (Tür oben)



22/i Innenansicht (Tür unten)



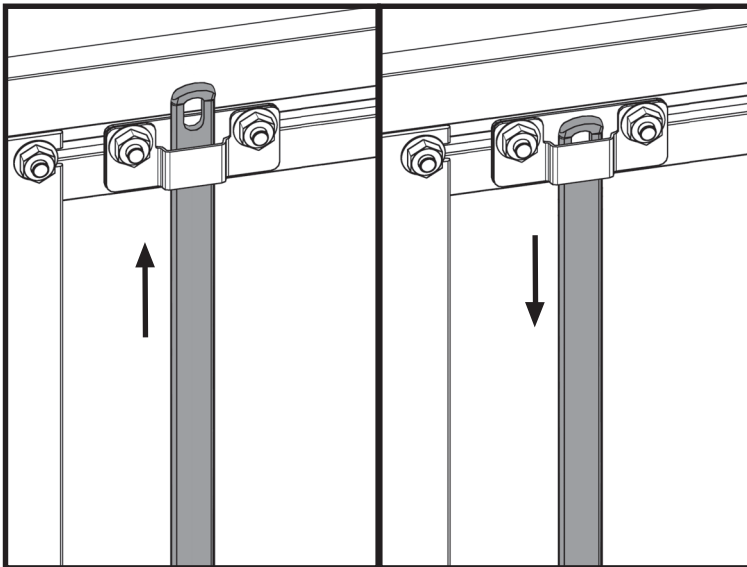
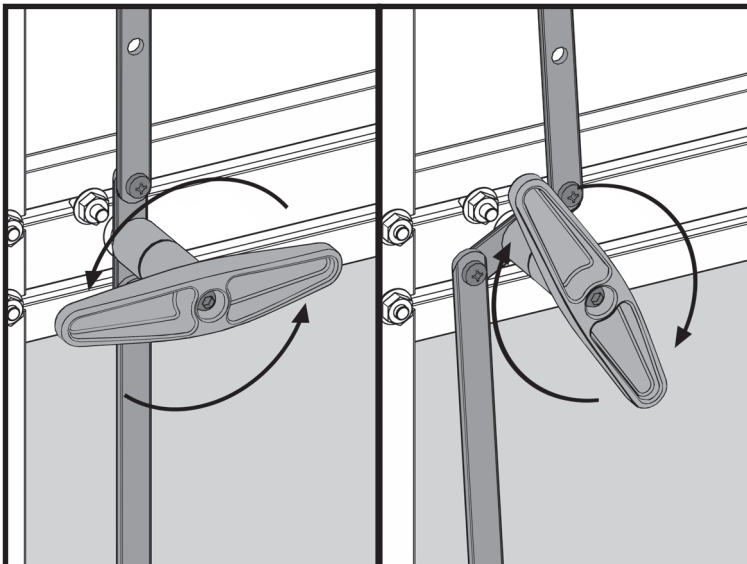
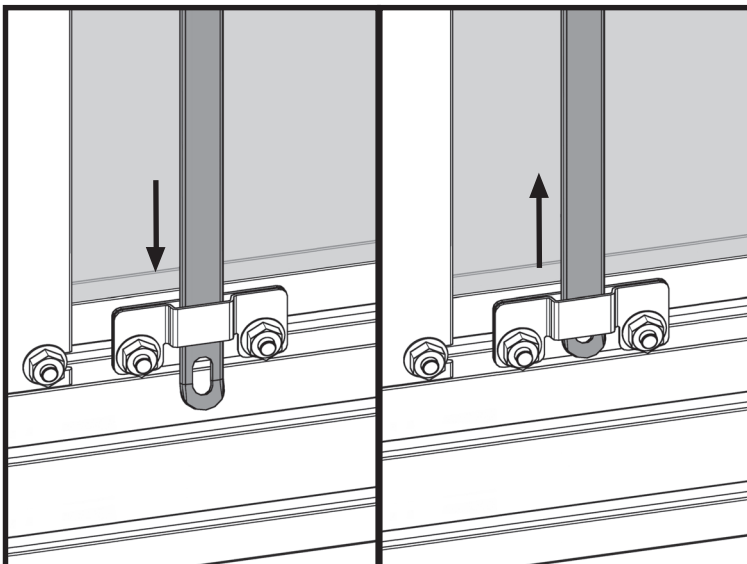
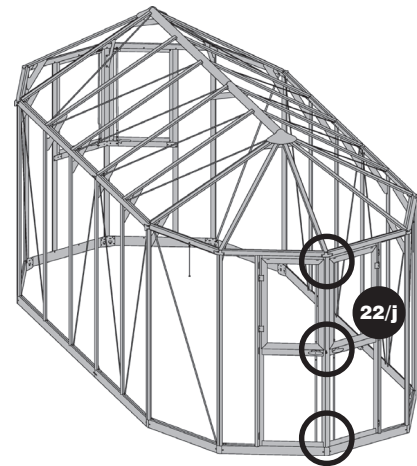
Übersicht:



Hinweis:

- 22/h** Befestigen Sie das Gestänge des Türriegels mit je einem Distanzblech (Pos. 5) und Führungsblech vorne (Pos. 8) an den Türprofilen. Verwenden Sie dazu die bereits in Schritt **20** vormontierten Sechskantschrauben im oberen und unteren Türprofil. Lösen Sie zunächst die Muttern und positionieren die Schrauben so, dass das Gestänge dazwischen gerade nach unten bzw. oben steht. Stecken Sie ein Distanzblech (Pos. 5) auf die Schrauben, positionieren dann die Stange mittig darauf und stecken anschließend ein Führungsblech vorne (Pos. 8) auf die Schrauben. Ziehen Sie zuletzt die gelösten Muttern wieder fest.

Wichtig: Montieren Sie die Distanz- und Führungsbleche so herum wie in den jeweiligen Abbildungen.


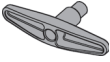
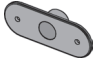
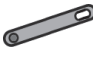
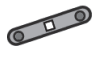


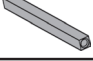
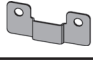
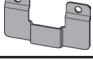
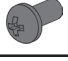

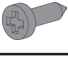

22/j**Innenansicht (Tür oben)****Innenansicht (Tür Mitte, Türriegel)****Innenansicht (Tür unten)****Übersicht:****Hinweis:****22/j**

Der Schließmechanismus funktioniert so, dass die Tür durch Drehen des Türgriffs verschlossen werden kann. Steht der Türgriff in waagrechtlicher Position, steht das Gestänge leicht über die Tür hinaus. Somit kann die Tür in dieser Stellung nicht geöffnet werden. Wird der Türgriff gedreht, ziehen sich die Stäbe oben und unten ein Stück zurück und die Tür kann geöffnet werden.

! Hinweis:

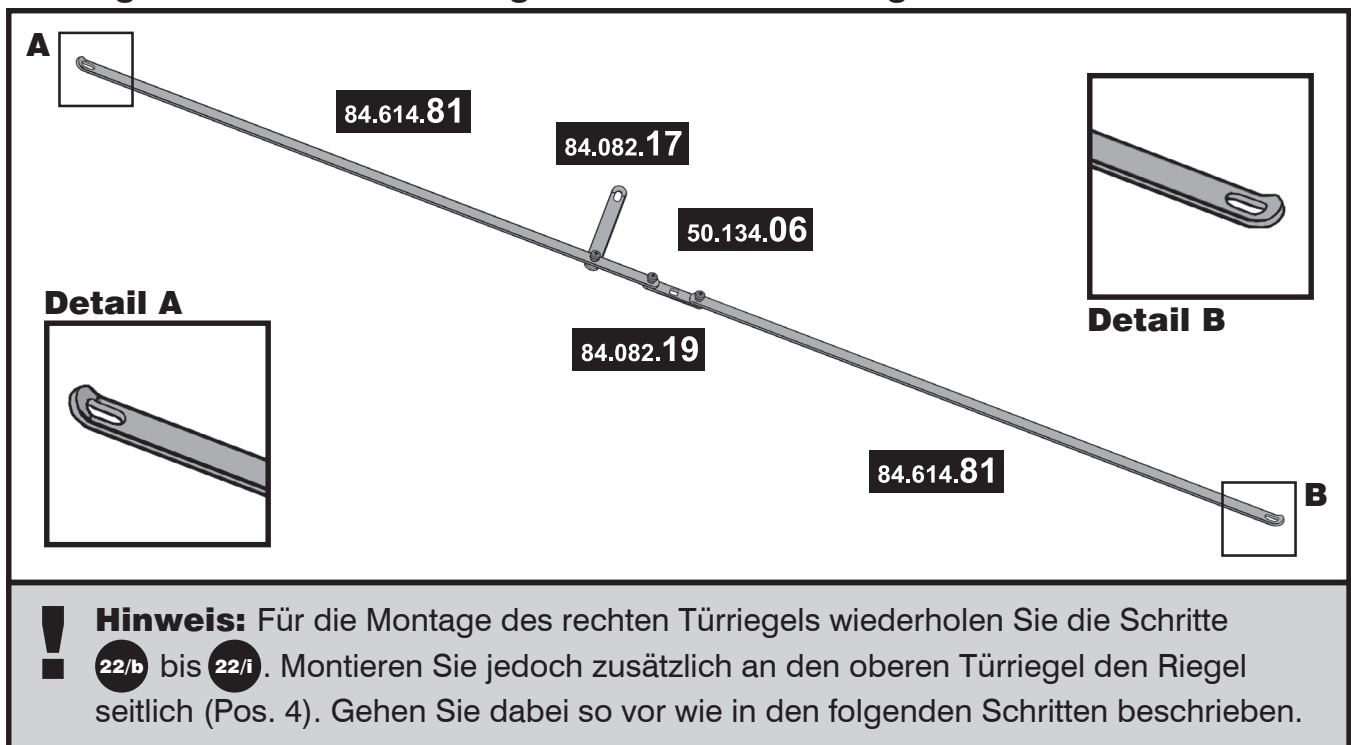
Sollte die Tür nicht richtig schließen bzw. das Gestänge beim Öffnen der Tür etwas hängen bleiben, lockern Sie die Schrauben an den Türscharnieren und richten die Türflügel in der Höhe passgenau aus. Ziehen Sie nach der Justierung die Schrauben wieder fest.

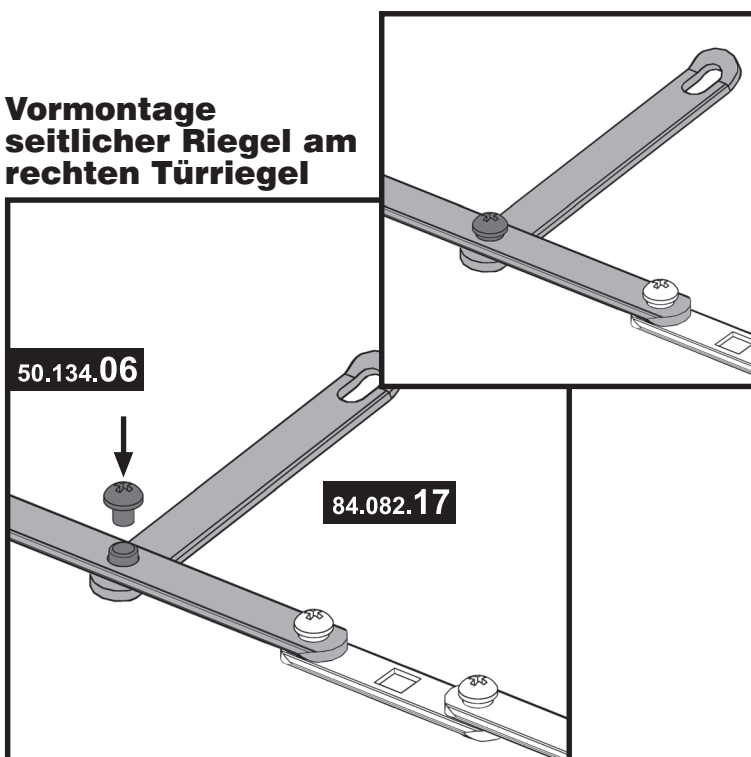
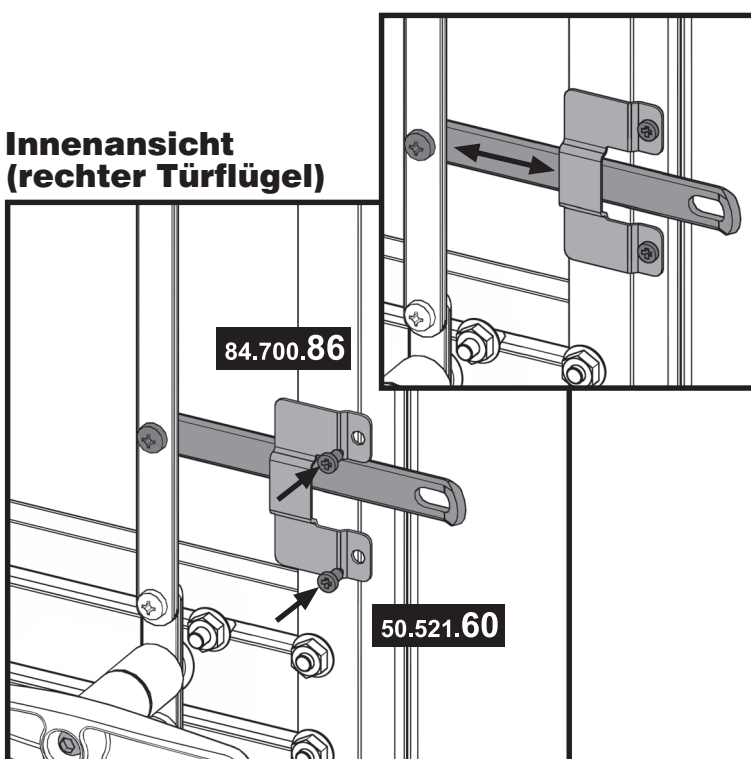
Rechter Türriegel (von außen gesehen)

Artikel-Nr.	Pos.	Form	Benennung	Größe (mm)	Menge			
					2 Felder	3 Felder	4 Felder	5 Felder
52.220.08	1		Distanzbuchse	-	1	1	1	1
57.013.35	2		T-Griff	-	2	2	2	2
57.013.36	3		Buchse Türriegel	-	1	1	1	1
84.082.17	4		Riegel seitlich	110	1	1	1	1
84.082.19	5		Drehleiste Griff	65	1	1	1	1
84.614.34	6		Distanzblech Türriegel	-	2	2	2	2
84.614.81	7		Türriegel	878	2	2	2	2
84.700.80	8		Vierkant-Bolzen Drehgriff	-	1	1	1	1
84.700.84	9		Führungsblech vorne	-	2	2	2	2
84.700.86	10		Führungsblech seitlich	-	1	1	1	1
50.134.06	11		Linsenzylinderschraube	M5x6	3	3	3	3
50.341.64	12		Linsenkopfschraube	M6x8	2	2	2	2
50.521.60	13		Bohrschraube	4,2x13	2	2	2	2
52.146.00	14		Zahnscheibe	-	2	2	2	2

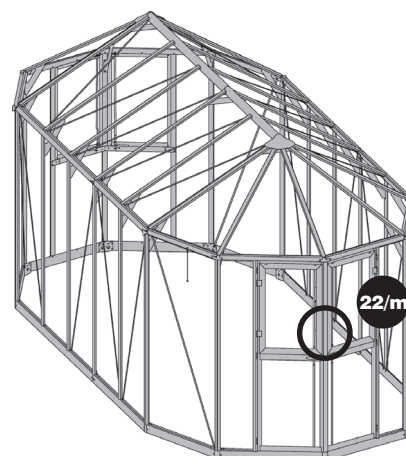
22/k

Montagevorschau: Vormontage des rechten Türriegels



22/1**Vormontage
seitlicher Riegel am
rechten Türriegel****22/m****Innenansicht
(rechter Türflügel)**

! Hinweis: Der seitliche Riegel schiebt sich vor das Türprofil des anderen Türflügels sobald der Griff gedreht wird. Die Tür ist somit verriegelt.




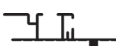







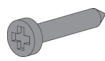


Übersicht:**Hinweis:****22/1**

Montieren Sie wie in der Abbildung am oberen Türriegel den Riegel seitlich (Pos. 4). Schrauben Sie dazu eine Linsenzylinderschraube (Pos. 11) in die vormontierte Niet des Riegels. Achten Sie darauf, dass das abgewinkelte Ende des Riegels wie bei den anderen Türriegeln nach oben zeigt.

22/m

Nachdem Sie den kompletten rechten Türriegel an die Tür montiert haben (vgl. **22/e** bis **22/i**) befestigen Sie den seitlichen Riegel nun mit dem dafür vorgesehenen Führungsblech (Pos. 10) am Türprofil. Schrauben Sie das Führungsblech mit zwei Bohrschrauben 4,2 x 13 (Pos. 13) fest. Bohren Sie ggf. die Löcher mit dem Akkuschauber vor.
Wichtig: Achten Sie darauf, das Führungsblech so zu montieren, dass der Riegel waagrecht verschoben werden kann.

23 Türfenster vormontieren

Artikel-Nr.	Pos.	Form	Benennung	Größe (mm)	Menge			
					2 Felder	3 Felder	4 Felder	5 Felder
55.102.04	1		Scharnierflügel (Türfenster)	-	2	2	2	2
57.013.24	2		Riegel Fenster	-	2	2	2	2
84.082.31	3		Fensterprofil horizontal	558	1	1	1	1
84.082.37	4		Fensterprofil horizontal EP	558	1	1	1	1
84.083.20	5		Fensterprofil Scharnier	851	1	1	1	1
84.083.25	6		Fensterprofil vertikal	851	1	1	1	1
84.631.50	7		Fensterwinkel	-	4	4	4	4
84.700.92	8		Scharnierleiste	-	2	2	2	2
85.043.38	9		Stegplatte 6mm	772 x 479	1	1	1	1
50.041.94	10		Senkschraube	M6x4	4	4	4	4
50.341.64	11		Linienkopfschraube	M6x8	16	16	16	16
50.511.65	12		Blechschaube	3,9x15	2	2	2	2
52.049.01	13		Scheibe	6,4	16	16	16	16
Stegplatten 10 mm								
85.044.23	14		Stegplatte 10 mm	764 x 470	1	1	1	1

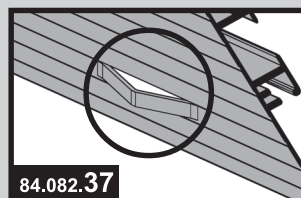
Wichtiger Hinweis:

Die Stegplatten können auf beiden Seiten mit einer Schutzfolie versehen sein. Die Seite mit der **bedruckten Folie** ist die **Außenseite der Stegplatte (mit UV-Beschichtung)**. Ziehen Sie immer nur die Folie von der Stegplatte ab, die Sie gerade montieren.

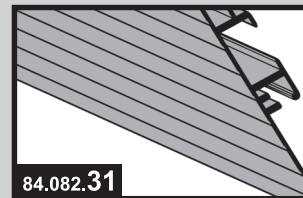
In diesem Schritt wird die Montage für das rechte Türfenster beschrieben. Wiederholen Sie einfach für das linke Türfenster diesen Schritt – beachten Sie dabei, dass das linke Türfenster spiegelverkehrt zum rechten montiert wird.

Vorsicht, Verwechslungsgefahr:

Die beiden Profile „Fensterprofil **horizontal EP**“ und „Fensterprofil **horizontal**“ unterscheiden sich in Ihrer Form nur durch die beiden Auskerbungen an den Enden. Beachten Sie dazu bitte folgende Abbildungen:

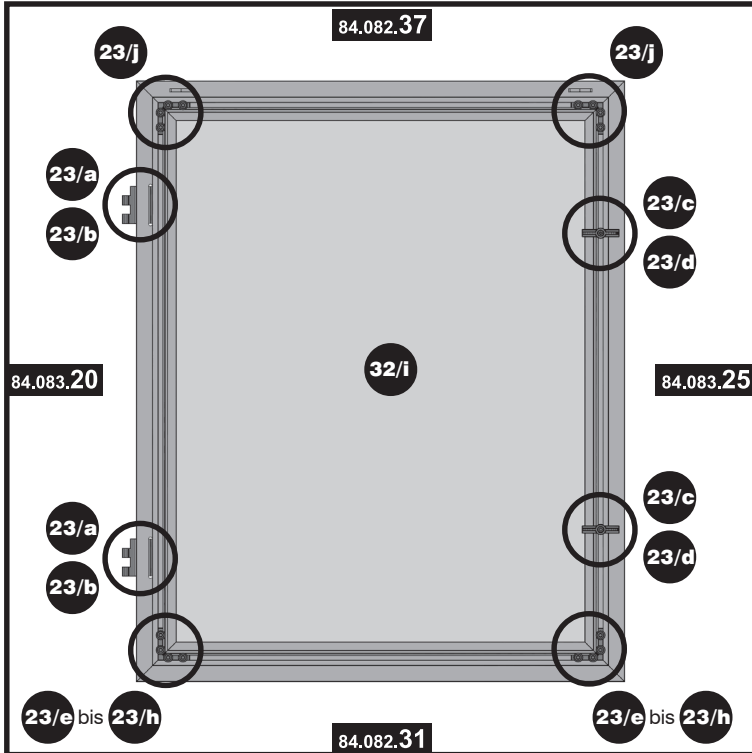


84.082.37
Fensterprofil horizontal EP (mit Auskerbungen)



84.082.31
Fensterprofil horizontal (ohne Auskerbungen)

Montagevorschau / Kontrollansicht Türfenster (rechter Flügel)



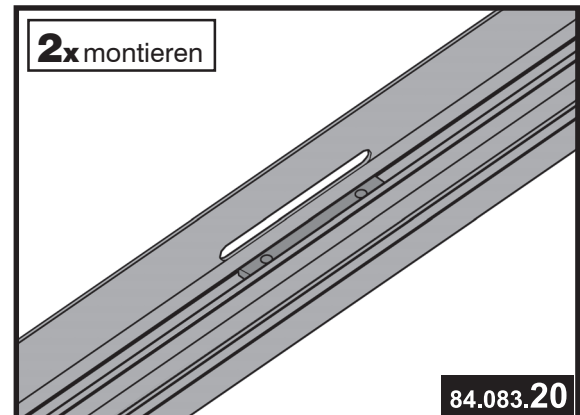
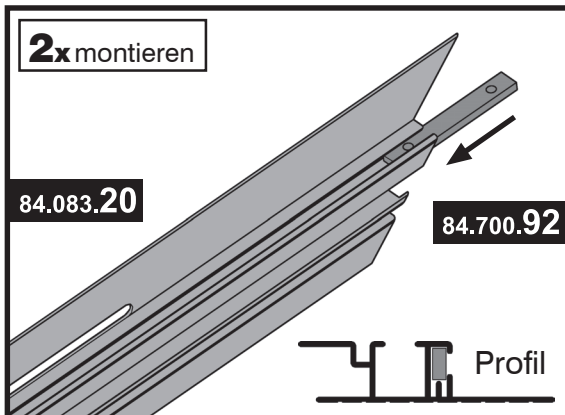
Werkzeug:



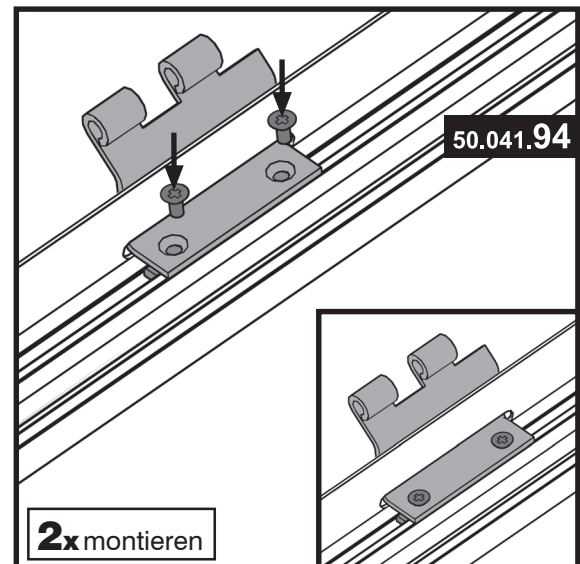
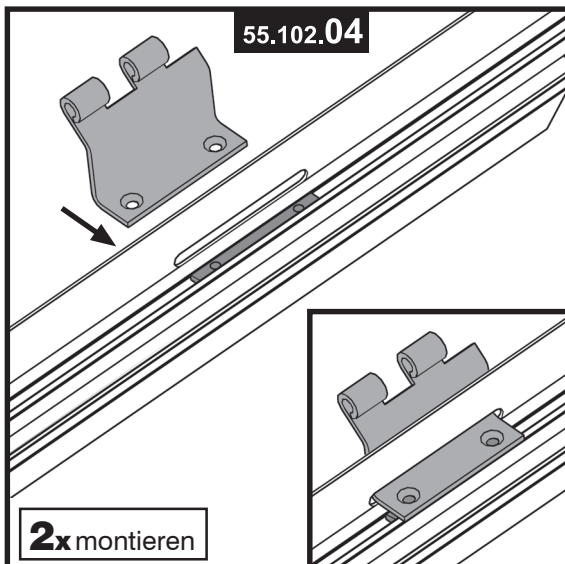
Hinweis:

- 23/a** Schieben Sie zunächst in die Führungsschiene des Fensterscharnierprofils (Pos. 5) zwei Scharnierleisten (Pos. 8) bis zu den Aussparungen.
- 23/b** In diese Aussparungen werden anschließend von außen die Scharnierflügel (Pos. 1) eingeschoben und mit jeweils zwei Senkschrauben (Pos. 10) an den Scharnierleisten befestigt.

23/a Fensterprofil Scharnier



23/b

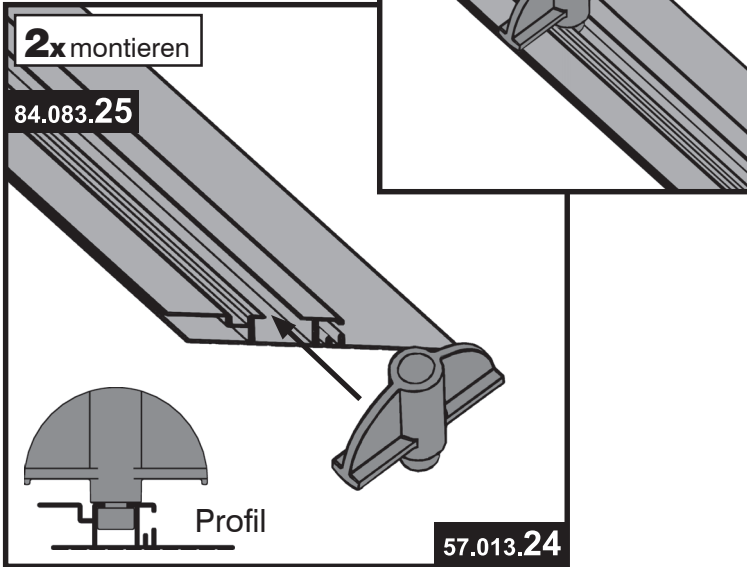


23/c

Fensterprofil vertikal

2x montieren

84.083.25



57.013.24

Hinweis:

23/c

Schieben Sie in die Führungsschiene des Fensterprofils vertikal (Pos. 6) zwei Fensterriegel (Pos. 2). Der Abstand der beiden Fensterriegel zu den Profilenden sollte jeweils zirka 13 cm betragen (vgl. Montagevorschau / Kontrollansicht). Fixieren Sie anschließend die Fensterriegel mit je einer Blechschraube (Pos. 12). Achten Sie dabei darauf, dass die Fensterriegel noch leichtgängig gedreht werden können – die Blechschraube dient lediglich zur Fixierung der Position und darf nicht durch das komplette Fensterprofil geschraubt werden.

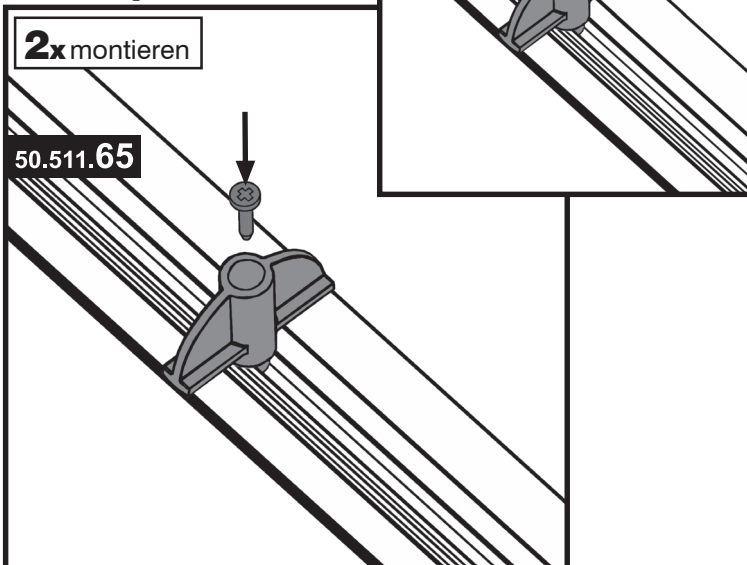
23/d

23/d

Fensterprofil vertikal

2x montieren

50.511.65

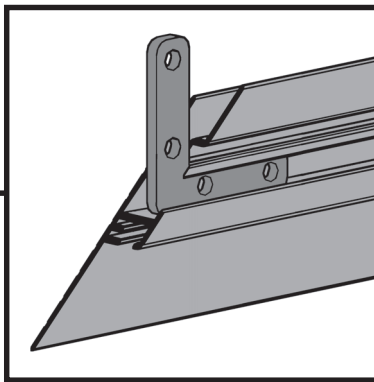
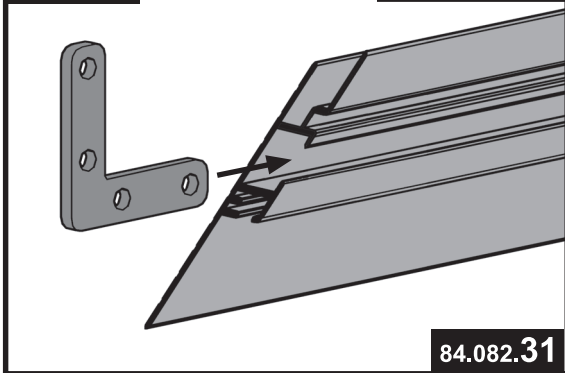


23/e

Fensterprofil horizontal EP

2x montieren

84.631.50



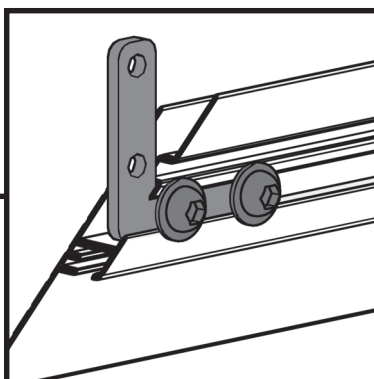
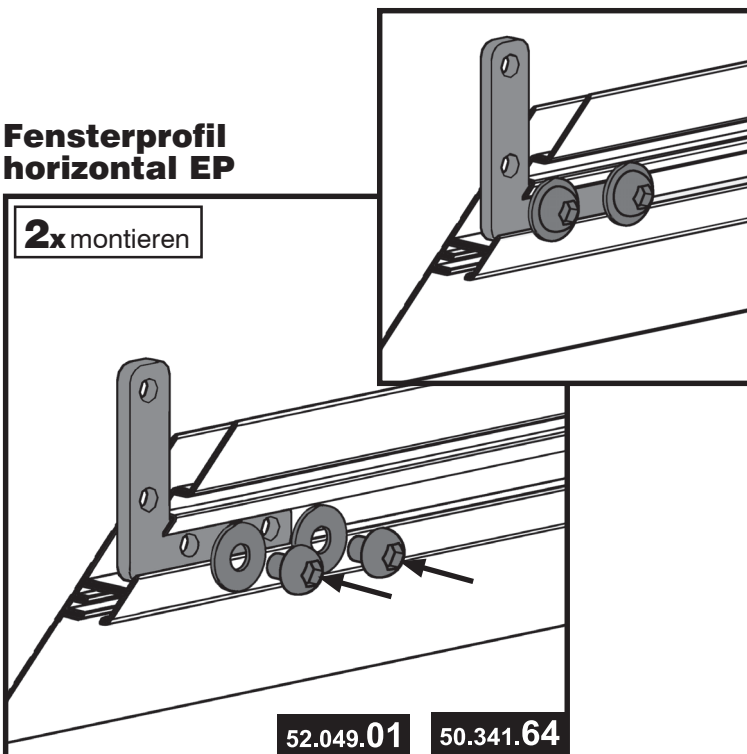
23/f

Fensterprofil horizontal EP

2x montieren

52.049.01

50.341.64



Hinweis:

23/e

23/f

Schieben Sie an beiden Enden des Fensterprofils horizontal (Pos. 3) je einen Fensterwinkel (Pos. 7) in die Führungsschiene. Befestigen Sie die Fensterwinkel mit jeweils zwei Scheiben (Pos. 13) und Linsenkopfschrauben (Pos 11). Beachten Sie bei der Montage, dass Sie den Fensterwinkel so weit in die Führungsschiene schieben, bis er am Profilende anliegt.

23/g

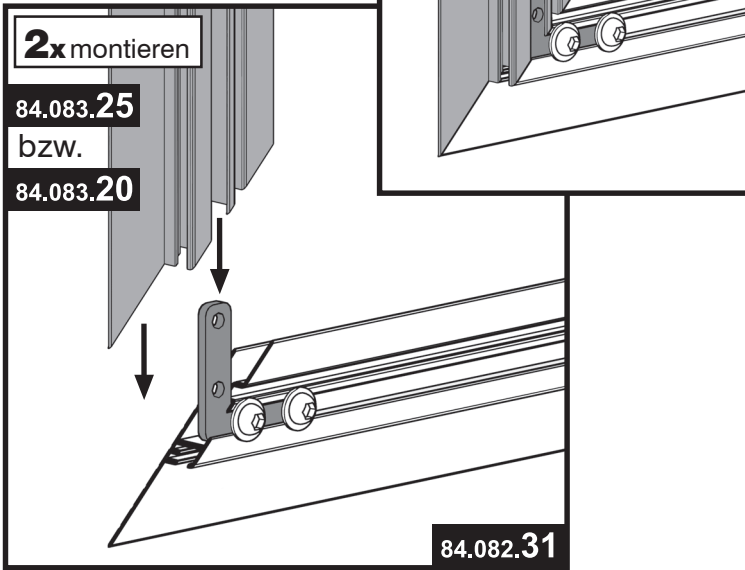
Innenansicht

2x montieren

84.083.25

bzw.

84.083.20

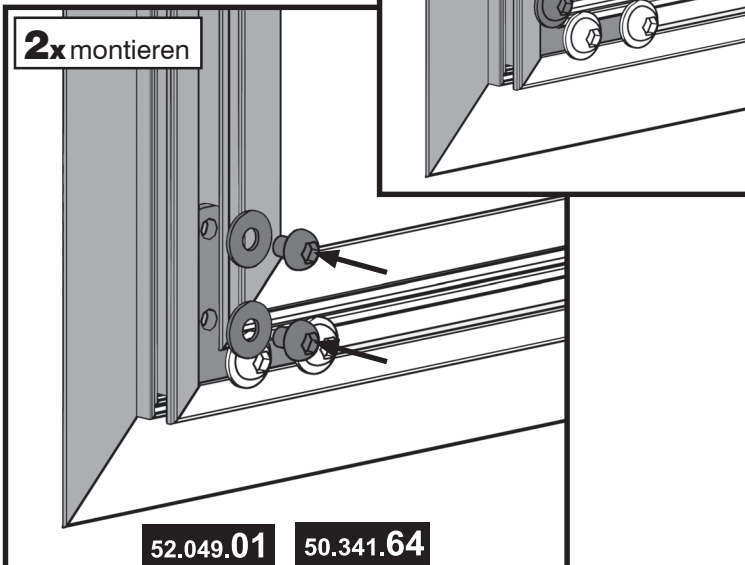


84.082.31

23/h

Innenansicht

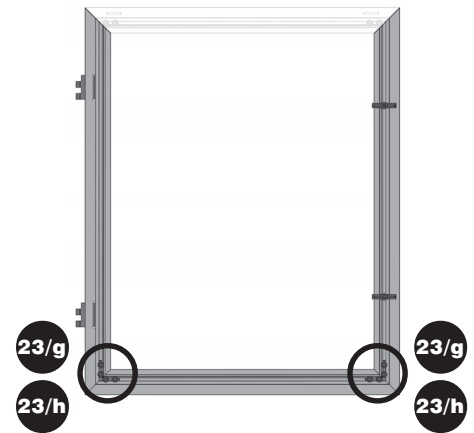
2x montieren



52.049.01

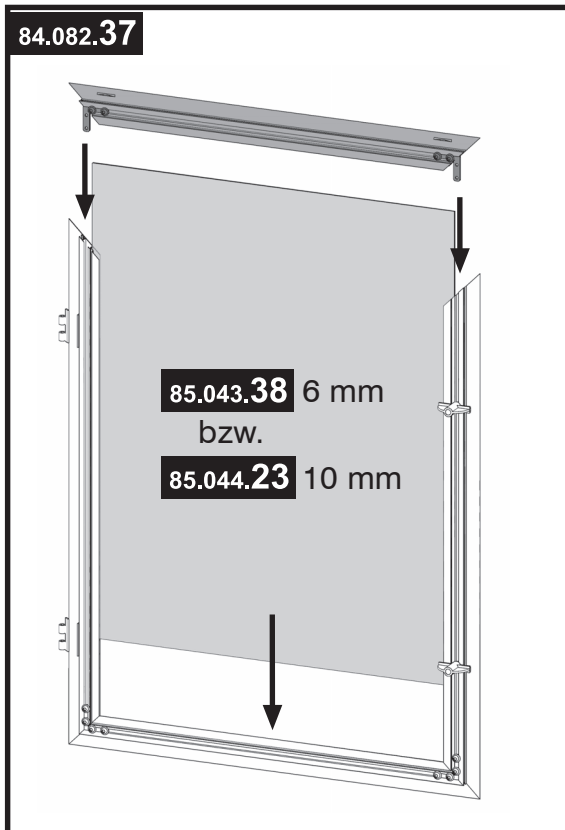
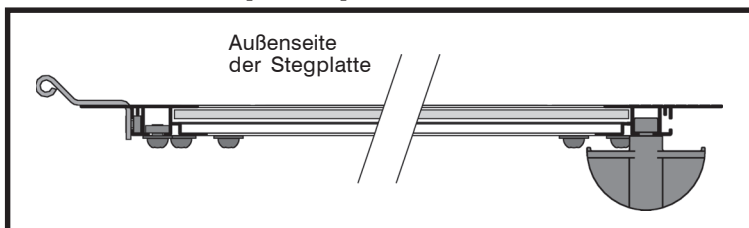
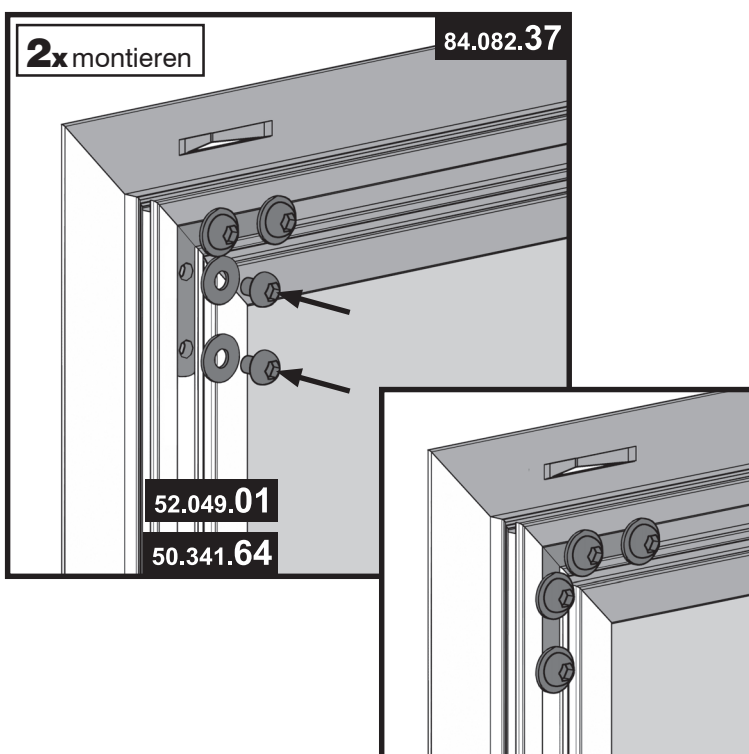
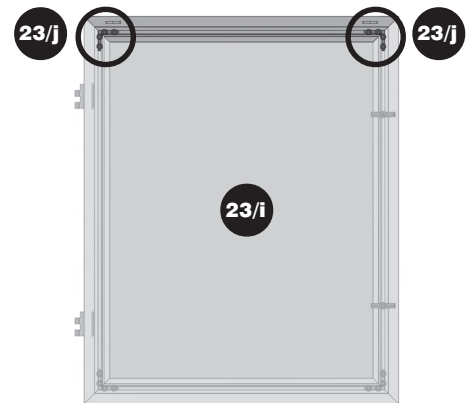
50.341.64

Übersicht (Türfenster):




Hinweis:

- 23/g Stecken Sie nun das Fensterprofil vertikal und das Fensterprofil Scharnier auf die beiden Fensterwinkel, die Sie in Schritt 23/f an das untere Fensterprofil montiert haben. Achten Sie dabei darauf, dass das Fensterprofil mit den Scharnieren (von der Innenseite des Türfensters betrachtet) auf der linken Seite angebracht wird. Anschließend werden die Fensterwinkel mit jeweils zwei Scheiben und Linsenkopfschrauben festgeschraubt. Beachten Sie bei der Montage, dass die Fensterprofile an den Ecken passgenau im 90-Grad-Winkel anliegen.
- 23/h

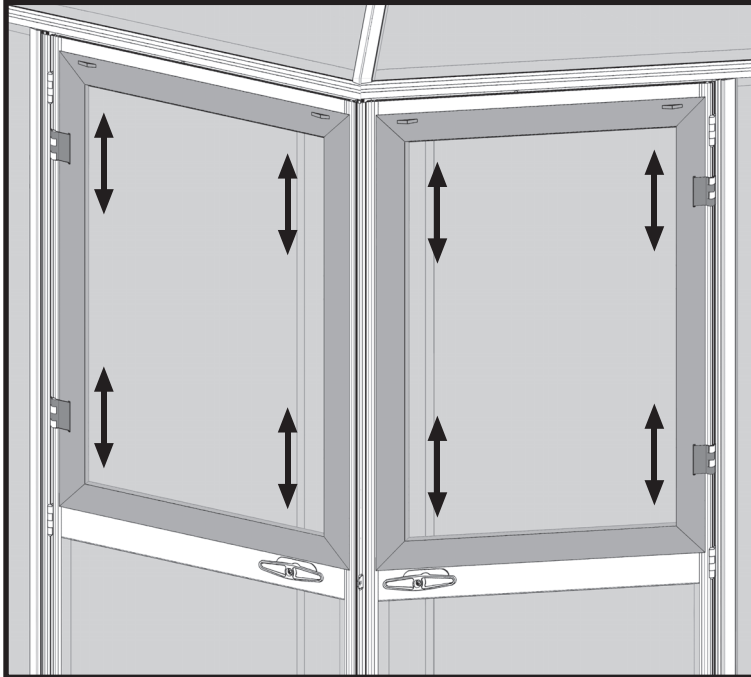
23/i**Innenansicht****Profilansicht (oben)****23/j****Innenansicht****Übersicht (Türfenster):****Hinweis:**

- 23/i** Schieben Sie die Stegplatte (6 mm: Pos. 9 / 10 mm: Pos. 14) von oben zwischen die beiden seitlichen Fensterprofile bis sie am unteren Fensterprofil einrastet. Achten Sie dabei darauf, dass Sie die Stegplatte richtig herum einsetzen, d.h. die Innenseite zeigt zu den Linsenkopfschrauben (vgl. Profilansicht).
- 23/j** Befestigen Sie zunächst am noch übrigen Fensterprofil horizontal EP (mit Auskerbungen, Pos. 4) wie in Schritt **23/e** und **23/i** an beiden Enden einen Fensterwinkel. Anschließend stecken Sie das Profil auf die beiden seitlichen Fensterprofile und die Stegplatte. Die beiden Fensterwinkel werden mit jeweils zwei Scheiben und Linsenkopfschrauben festgeschraubt. Beachten Sie, dass die Fensterprofile an den Ecken passgenau anliegen.

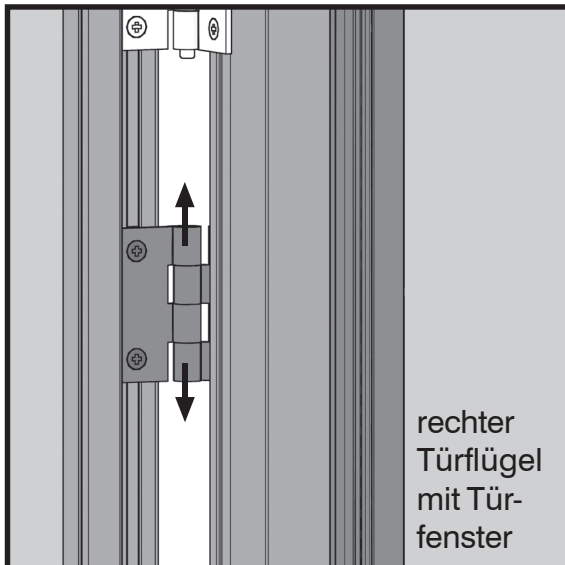
24 Türfenster montieren

Artikel-Nr.	Pos.	Form	Benennung	Größe (mm)	Menge			
					2 Felder	3 Felder	4 Felder	5 Felder
55.102.04	1		Bolzen (Türfenster)	-	4	4	4	4

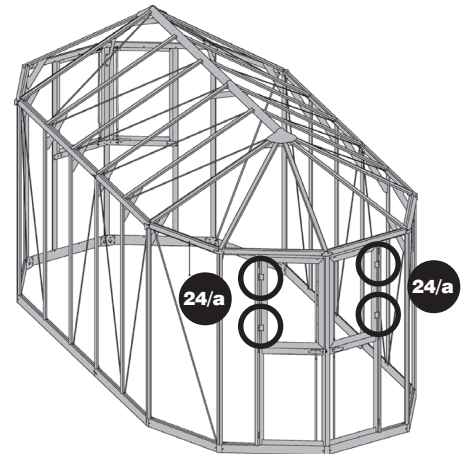
24/a Außenansicht



Detailansicht Scharnierausrichtung (innen / Tür geöffnet)



Übersicht:



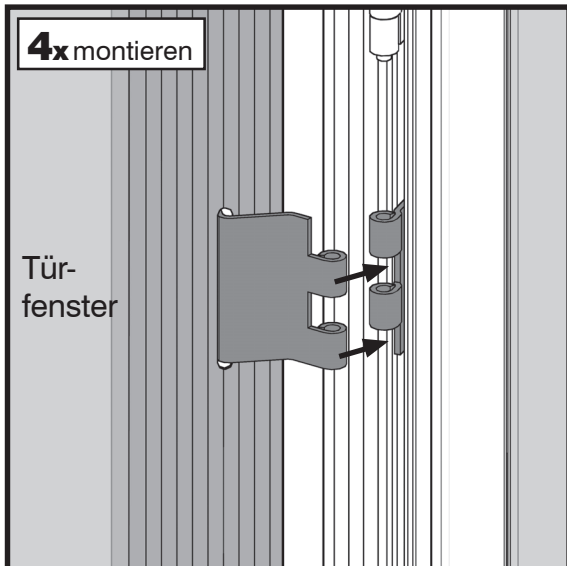
Werkzeug:



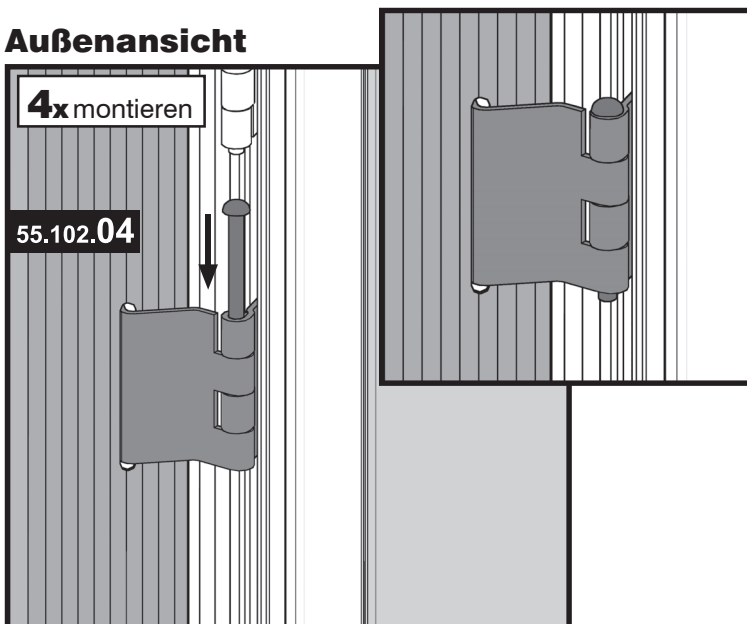
Hinweis:

- 24/a** Stellen Sie zunächst die beiden Türfenster in die Öffnungen der Doppeltür. Richten Sie dann die an den Türangeln vormontierten Scharniere so aus, dass sie passgenau mit den Scharnieren an den Türfenstern ineinandergreifen (vgl. Detailansicht). Öffnen Sie zur Ausrichtung der Scharniere die Türflügel.

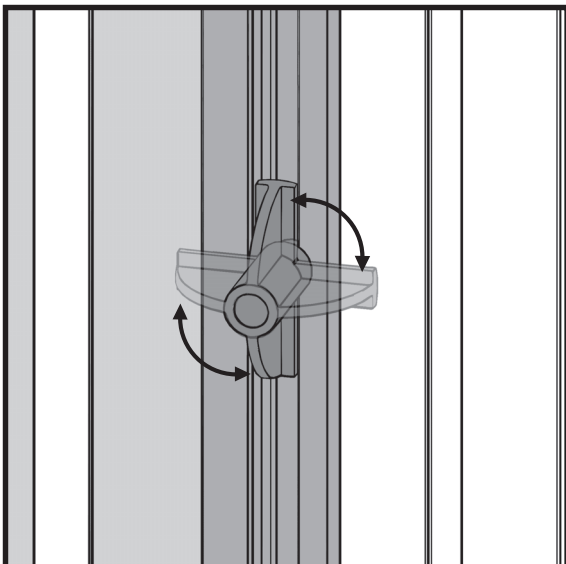
24/b Außenansicht



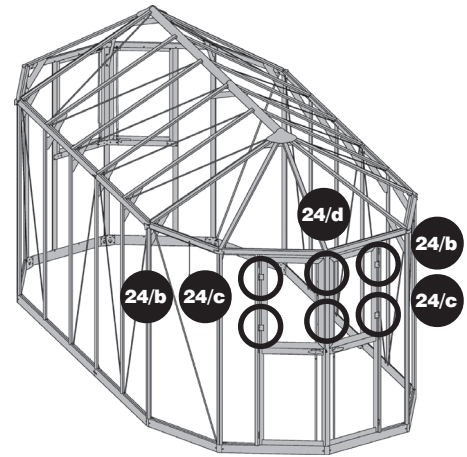
24/c Außenansicht



24/d Detailansicht innen (Riegel Türfenster)



Übersicht:







Hinweis:

24/b Hängen Sie die Türfenster ein und befestigen jeweils die beiden Scharniere, indem Sie einen Bolzen von oben in die Ösen einschieben.

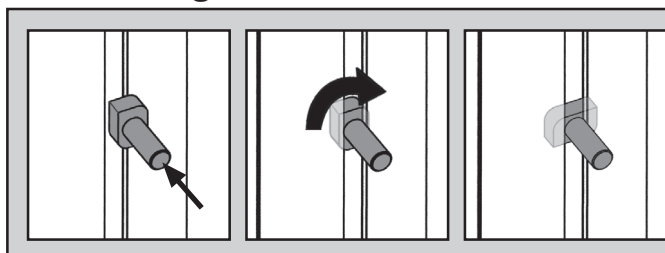
24/c Sollten die Türfenster nicht richtig schließen, lockern Sie die Schrauben an den Scharnieren und richten die Türfenster in der Höhe passgenau aus. Ziehen Sie nach der Justierung die Schrauben wieder fest.

24/d Die Türfenster können unabhängig von der Tür separat geöffnet werden. Wollen Sie sie an der Tür fixieren drehen Sie einfach die beiden Riegel an der Innenseite der Türfenster um 90 Grad.

25 Türhaken montieren

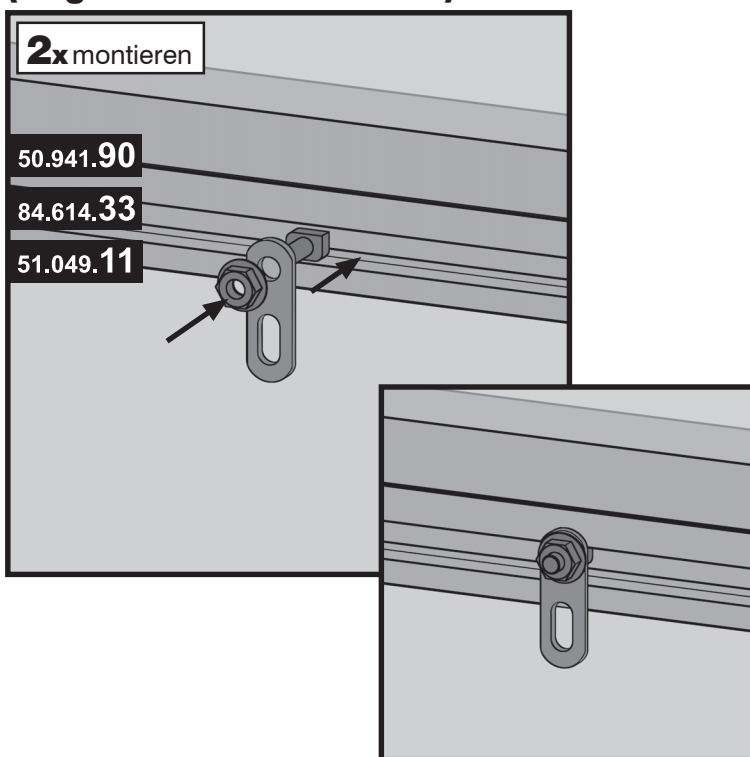
Artikel-Nr.	Pos.	Form	Benennung	Größe (mm)	Menge			
					2 Felder	3 Felder	4 Felder	5 Felder
55.102.10	1		Türhaken	276	2	2	2	2
84.614.33	2		Rahmenbefestigung	-	2	2	2	2
50.941.90	3		Rhombusschraube	M6x12	2	2	2	2
51.049.11	4		Sechskantmutter mit Flansch	M6	2	2	2	2

Anwendungshinweis für Rhombusschrauben

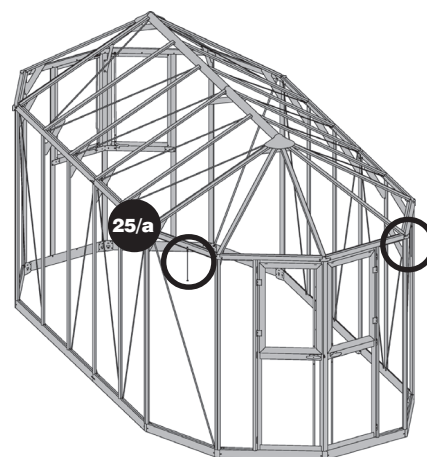


Sollten Sie die Rhombusschrauben nicht problemlos in der Führungsschiene drehen können, lösen Sie gegebenenfalls die Muttern, drehen die Schrauben in die richtige Position und ziehen die Muttern wieder fest.

25/a Außenansicht (Regenrinne Vorderwand)



Übersicht:



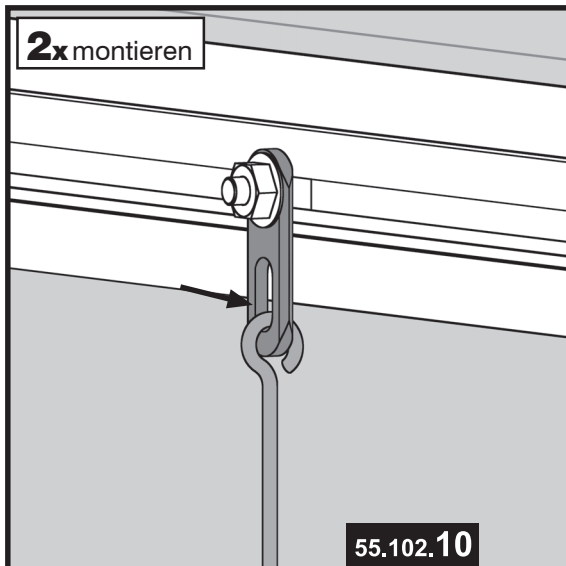
Werkzeug:



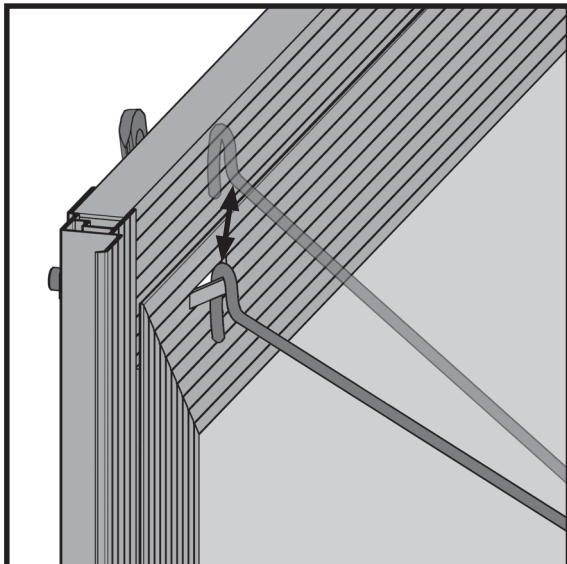
Hinweis:

25/a Befestigen Sie zunächst die Rahmenbefestigung mit einer Rhombusschraube an der Regenrinne. Sie wird in der Mitte des Regenrinnenprofils montiert, das ein Segment neben der Tür platziert ist (vgl. Übersicht).

25/b Detailansicht Türhaken



25/c Detailansicht (rechter Türhaken mit eingehängtem Türflügel)





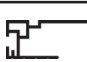
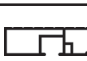
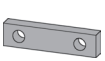

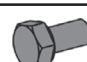
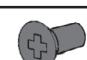





Hinweis:

25/b Hängen Sie anschließend den Türhaken in die Öffnung der Rahmenbefestigung. Mit einer geeigneten Zange kann die Öse aufgebogen bzw. wieder geschlossen werden. Achten Sie darauf, dass der Haken so herum eingehängt wird, dass man ihn in die Auskerbung am Türfenster einhängen kann (vgl. Abb. **25/c**).

25/c Die Türhaken dienen dazu, die Tür oder das Türfenster gegen ungewolltes Zufallen zu sichern. Hängen Sie den Haken dazu einfach an der Auskerbung am oberen Profil des Türfensters ein.
Hinweis: Sie können den Türhaken an der Regenrinne einfach verschieben, um so die Stellung der Tür im geöffneten Zustand je nach Bedarf anzupassen.

26 Fenster vormontieren

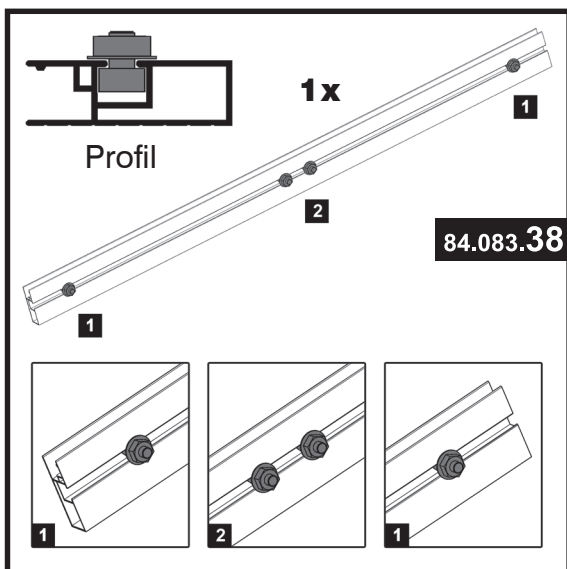
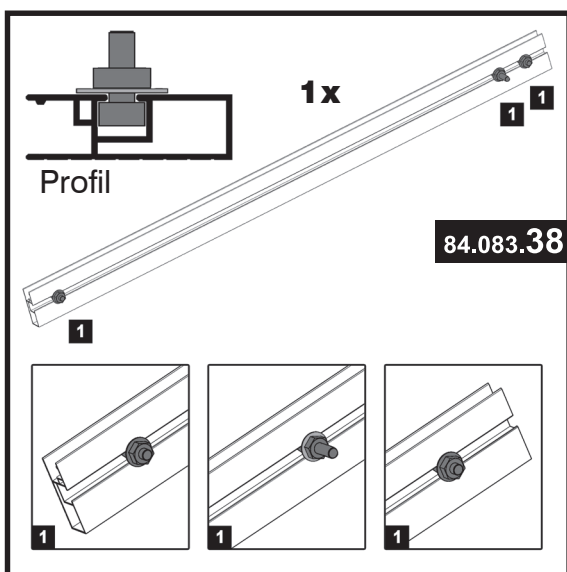
Rechtes Fenster

Artikel-Nr.	Pos.	Form	Benennung	Größe (mm)	Menge			
					2 Felder	3 Felder	4 Felder	5 Felder
55.102.02	1		Scharnierflügel	-	2	2	2	2
84.083.35	2		Fensteranschlagprofil	893	1	1	1	1
84.083.37	3		Fensterprofil Seite	893	1	1	1	1
84.083.38	4		Fensterabschlussprofil	538	2	2	2	2
84.700.92	5		Scharnierleiste	-	2	2	2	2
85.043.56	6		Stegplatte 6 mm	832 x 554	1	1	1	1
50.041.90	7		Sechskantschraube	M6x12	6	6	6	6
50.041.94	8		Senkschraube	M4x6	4	4	4	4
50.042.90	9		Sechskantschraube lang	M6x20	1	1	1	1
51.049.10	10		Sechskantmutter	M6	1	1	1	1
51.049.11	11		Sechskantmutter mit Flansch	M6	6	6	6	6
52.049.00	12		Scheibe	6,4	1	1	1	1
Stegplatten 10 mm								
85.044.32	13		Stegplatte 10 mm	825 x 546	1	1	1	1

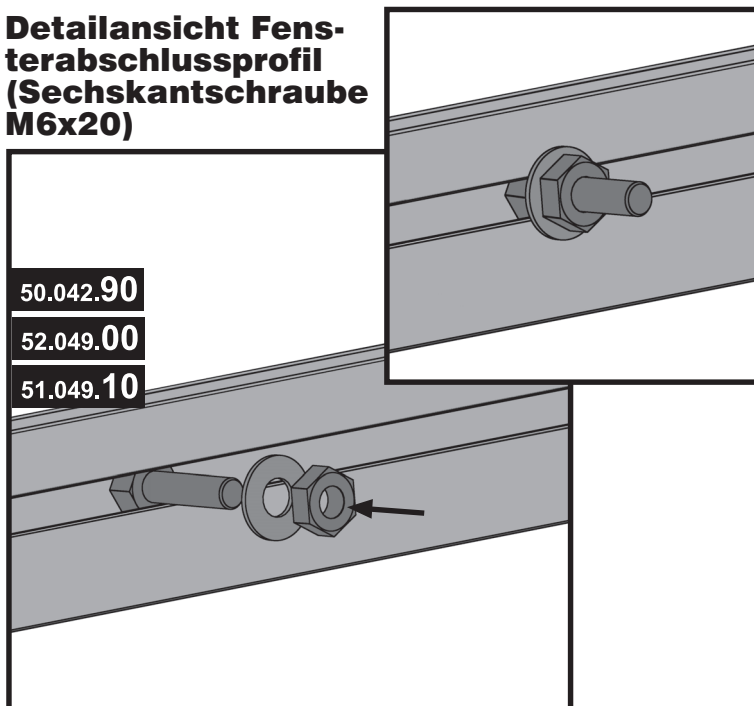
! Wichtiger Hinweis:

Die Stegplatten können auf beiden Seiten mit einer Schutzfolie versehen sein. Die Seite mit der **bedruckten Folie** ist die **Außenseite der Stegplatte (mit UV-Beschichtung)**. Ziehen Sie immer nur die Folie von der Stegplatte ab, die Sie gerade montieren.

In diesem Schritt wird die Montage für das rechte Fenster (von außen gesehen) beschrieben. Wiederholen Sie einfach für das linke Fenster diesen Schritt – beachten Sie dabei, dass das linke Fenster spiegelverkehrt zum rechten montiert wird.

26/a**26/b**

**Detailansicht Fensterabschlussprofil
(Sechskantschraube M6x20)**

**Werkzeug:**

⬡ SW 10

Hinweis:

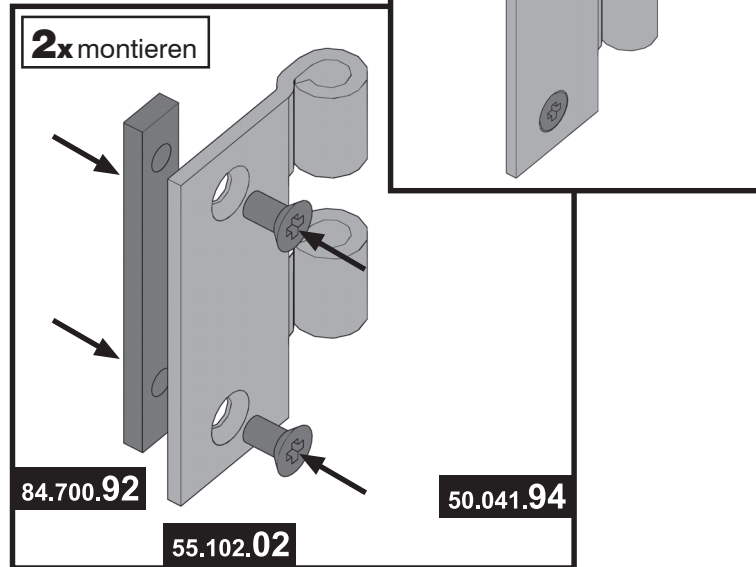
26/a Schieben Sie zunächst in ein Fensterabschlussprofil (Pos. 4) je zwei Schrauben bis zur Mitte in die Führungsschiene. Zusätzlich wird je eine Schraube an beide Enden vormontiert.

26/b Schieben Sie dann in die Führungsschiene des zweiten Fensterabschlussprofils (Pos. 4) eine lange Sechskantschraube M6 x 20 (Pos. 10) 5 bis 6 cm vom rechten Rand entfernt. Auf diese stecken Sie eine Scheibe (Pos. 12) und ziehen sie mit einer Sechskantmutter (ohne Flansch, Pos. 10) fest. Vergleichen Sie dazu die Detailabbildung.

Abschließend wird zusätzlich noch je eine Schraube an beiden Enden des Abschlussprofils montiert.

26/c

Vormontage Scharnierflügel



Hinweis:

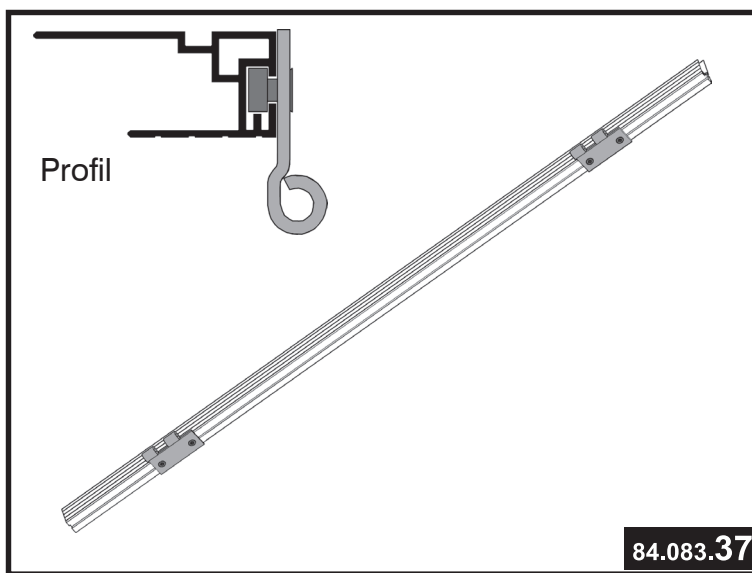
26/c

An den Türscharnierflügeln (Pos. 1) wird je eine Scharnierleiste (Pos. 5) mit zwei Senkschrauben **locker** befestigt.

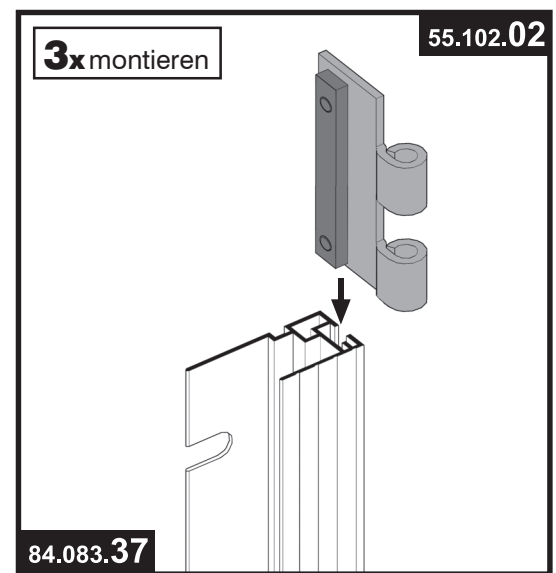
26/d

Am Fensterprofil Seite (Pos. 3) werden zwei Scharnierflügel befestigt. Montieren Sie sie zirka 10 cm von den Rändern entfernt. Achten Sie darauf, dass Sie die Scharnierflügel wie in der Profilsansicht dargestellt einsetzen.

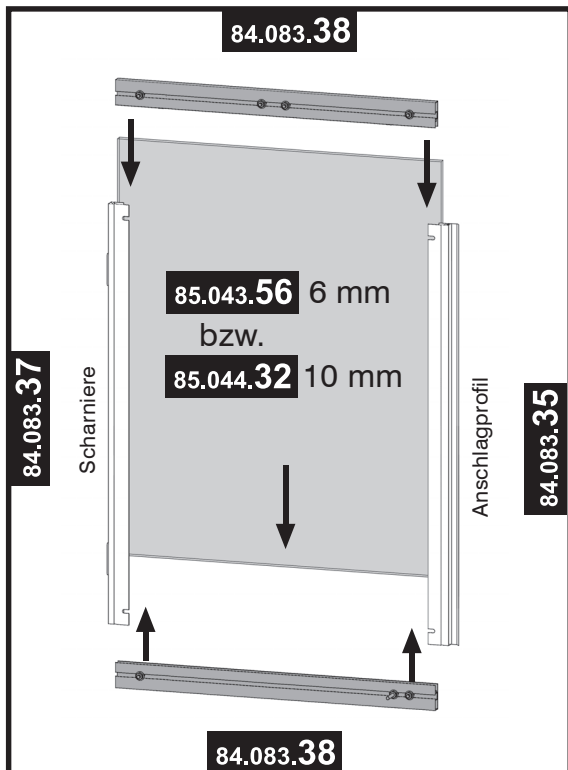
26/d



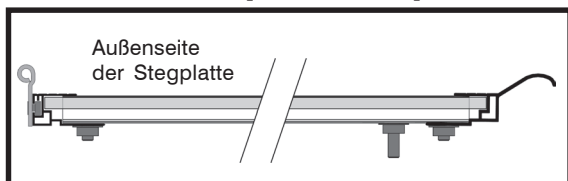
Detailansicht



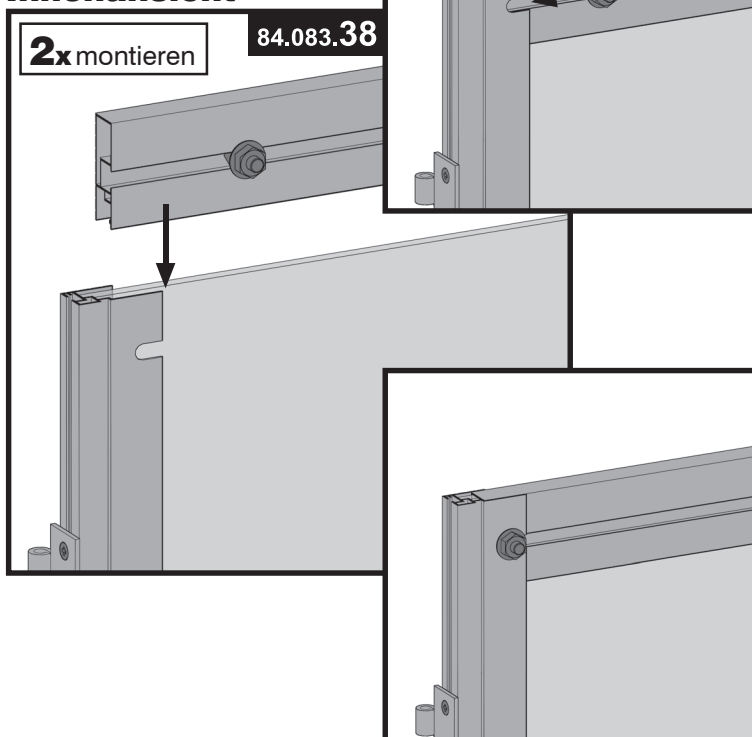
26/e Innenansicht



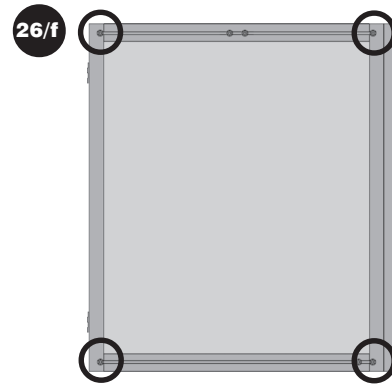
Profilansicht (von oben)



26/f Innenansicht



Übersicht (rechtes Fenster):



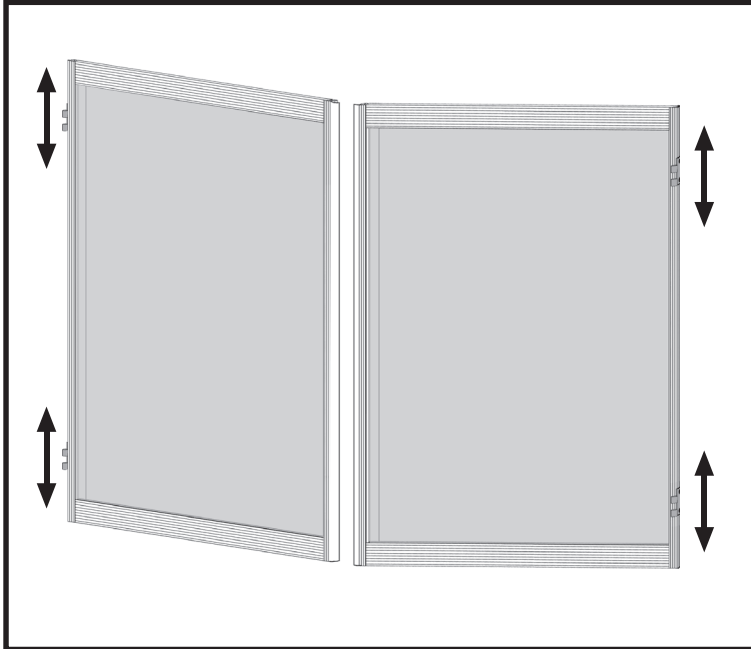
Hinweis:

- 26/e** Montieren Sie zunächst das Fensteranschlagprofil (Pos. 2) und das Fensterprofil Seite (Pos. 3) an das untere Fensterabschlussprofil mit der langen Schraube (vgl. Schritt **26/b**). Achten Sie darauf, das Anschlagprofil an der rechten Seite zu befestigen. Schieben Sie dann die Stegplatte von oben in die Führungsschienen der seitlichen Fensterprofile, bis sie am unteren Profil einrastet. Beachten Sie, dass die Stegplatte so herum eingesetzt wird, dass die Innenseite zeigt zu den vormontierten Schrauben zeigt (vgl. Profilansicht).
- 26/f** Abschließend stecken Sie das obere Fensterabschlussprofil auf die seitlichen Profile und die Stegplatte. Lockern Sie die Schrauben rechts und links am Abschlussprofil und schieben sie in die entsprechenden Aussparungen. Ziehen Sie die Muttern wieder fest (vgl. Abb. **26/f**).

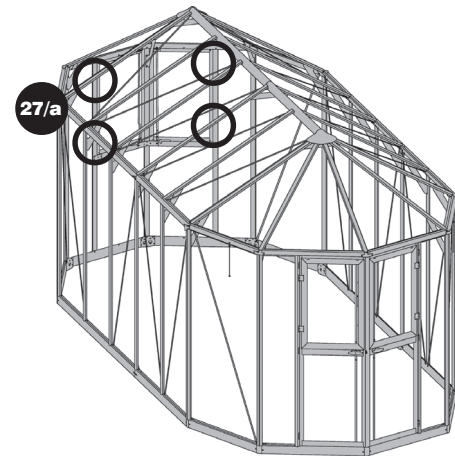
27 Fenster an Rückwand montieren

Artikel-Nr.	Pos.	Form	Benennung	Größe (mm)	Menge			
					2 Felder	3 Felder	4 Felder	5 Felder
55.102.02	1		Bolzen aus Scharnierbeutel	-	4	4	4	4

27/a Außenansicht (linkes und rechtes Fenster)



Übersicht:



Werkzeug:

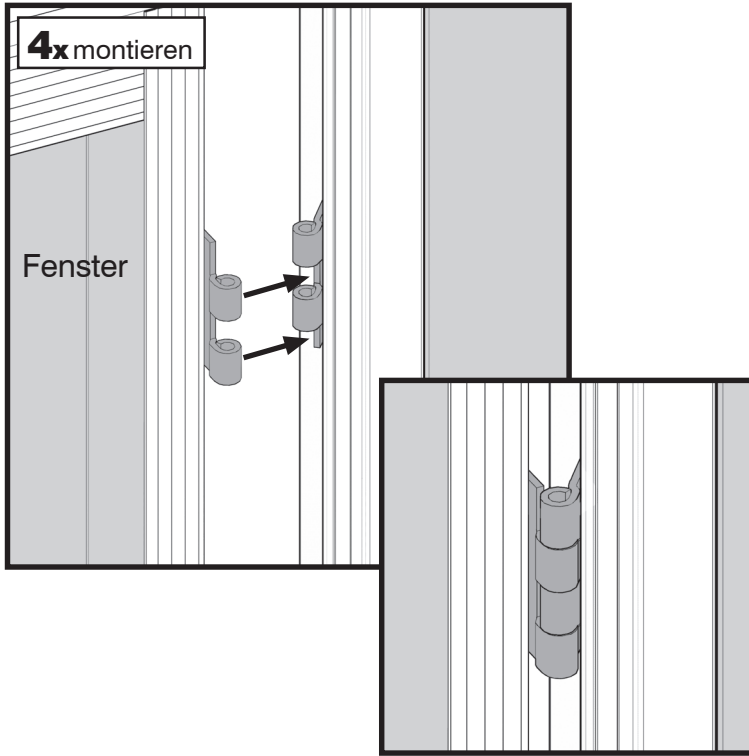


Hinweis:

- 27/a** Legen Sie an den beiden Ausschnitten der Rückwand die beiden Fenster an den Fensterangeln an und richten Sie die jeweiligen zusammengehörigen Scharniere an den Fenstern und an den Fensterangeln so aus, dass sie passgenau ineinander greifen können (vgl. Detailansicht **27/b**).

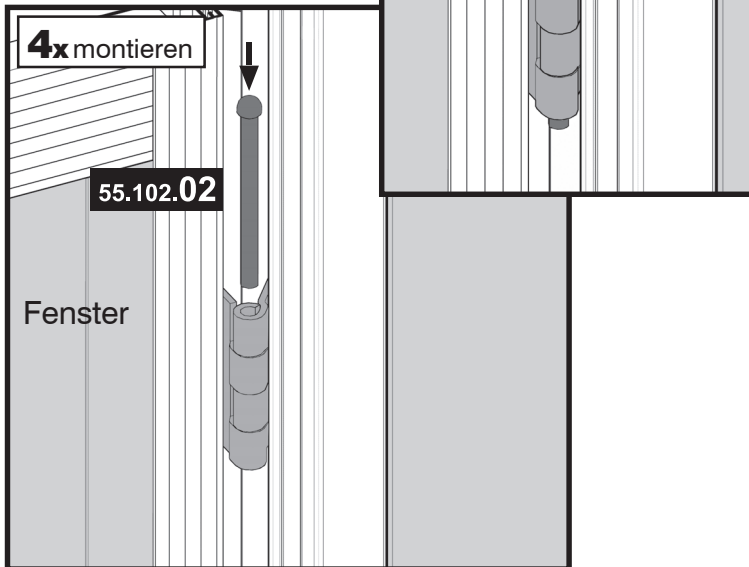
27/b

Detailansicht (außen)

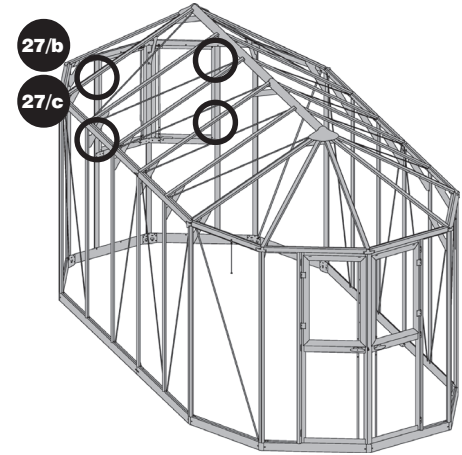


27/c

Außenansicht (rechtes Fenster)



Übersicht:



Hinweis:




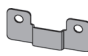




27/b

Hängen Sie die beiden Fenster ein und befestigen die Scharniere, indem Sie einen Bolzen von oben in die Ösen einschieben.

27/c

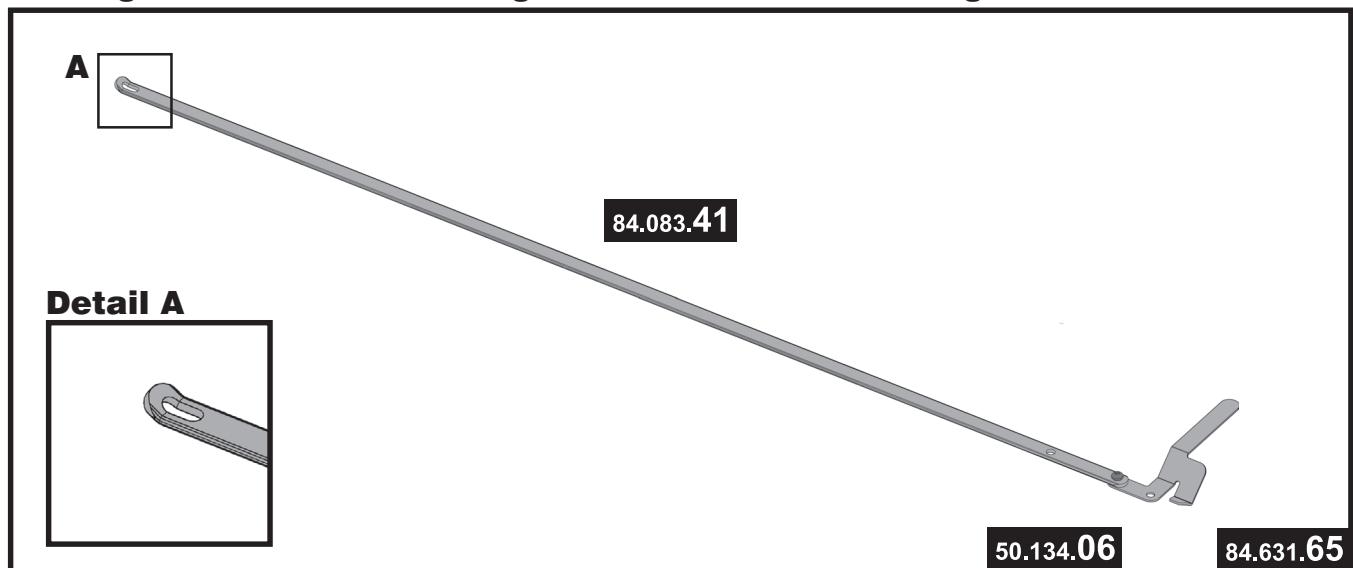
Sollten die Tür nicht richtig schließen, lockern Sie die Schrauben an den Scharnieren und richten die Fenster in der Höhe passgenau aus. Ziehen Sie nach der Justierung die Schrauben wieder fest.

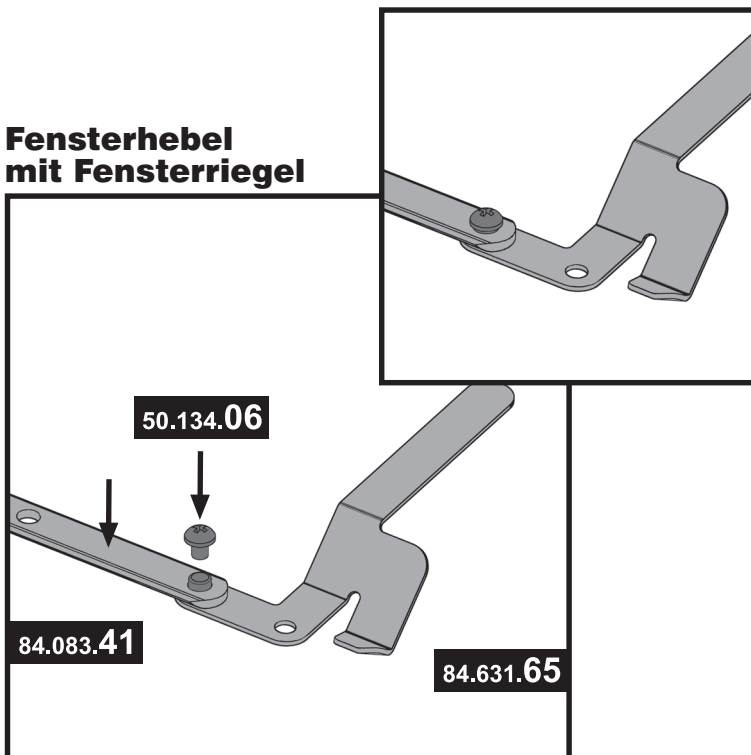
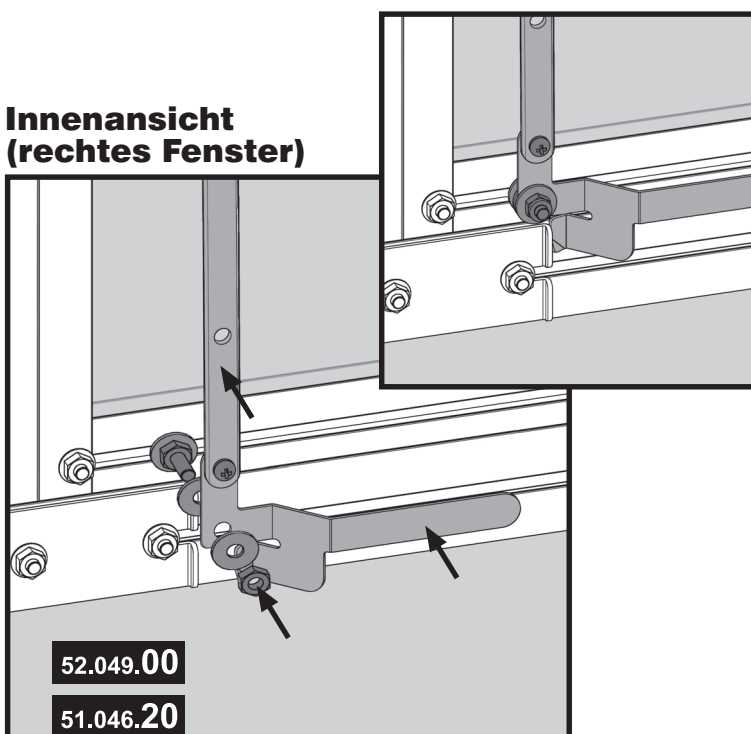
28 Fensterriegel montieren

Artikel-Nr.	Pos.	Form	Benennung	Größe (mm)	Menge			
					2 Felder	3 Felder	4 Felder	5 Felder
84.083.41	1		Fensterriegel	847	2	2	2	2
84.631.65	2		Fensterhebel rechts	-	1	1	1	1
84.631.64	3		Fensterhebel links	-	1	1	1	1
84.700.84	4		Führungsblech vorne	-	2	2	2	2
84.701.20	5		Führungsblech hinten	-	2	2	2	2
50.134.06	6		Linsenzylinderschraube	M5x6	2	2	2	2
51.046.20	7		Sechskantmutter (selbstsichernd)	M6	2	2	2	2
52.049.00	8		Scheibe	6,4	4	4	4	4

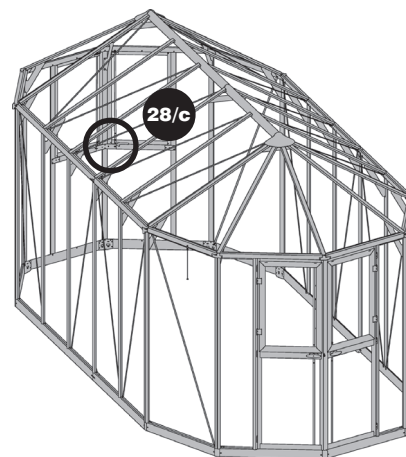
! Hinweis: Montieren Sie zunächst wie in diesem Schritt beschrieben den rechten kompletten Fensterriegel. Anschließend wird der linke Fensterriegel analog montiert, jedoch anstelle des „Fensterhebels rechts“ der „Fensterhebel links“ (Pos. 3) verbaut.

28/a Montagevorschau: Vormontage des rechten Fensterriegels



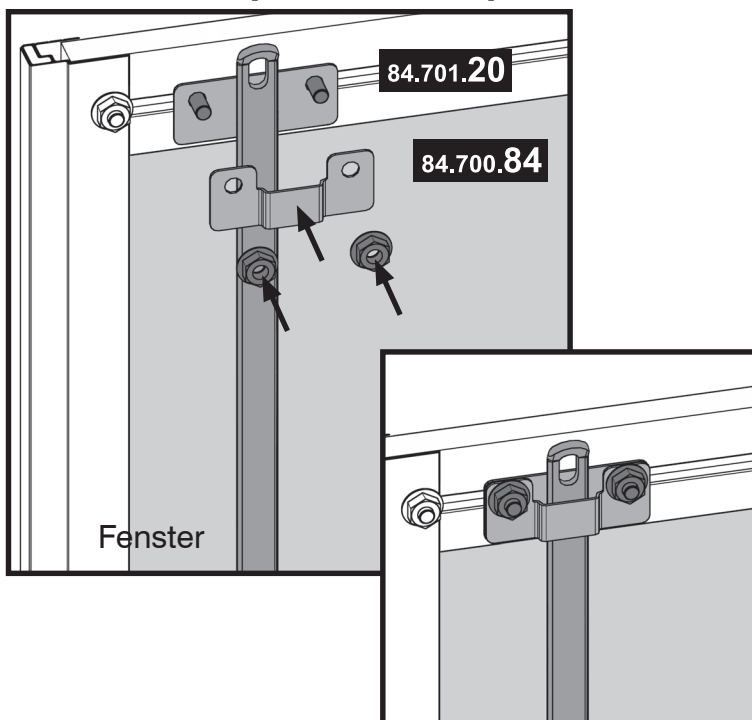
28/b**Fensterhebel mit Fensterriegel****28/c****Innenansicht (rechtes Fenster)****Wichtiger Hinweis:**

- Der Fensterhebel muss so ausgerichtet werden, dass er im waagrechten Zustand mit dem unteren Winkel an das Knotenblech zwischen den beiden Brüstungsprofilen anschlägt. Sie können die Position ändern, indem Sie die Mutter an der langen Sechskantschraube etwas lösen und die Schraube verschieben, bevor Sie den Fensterhebel befestigen.

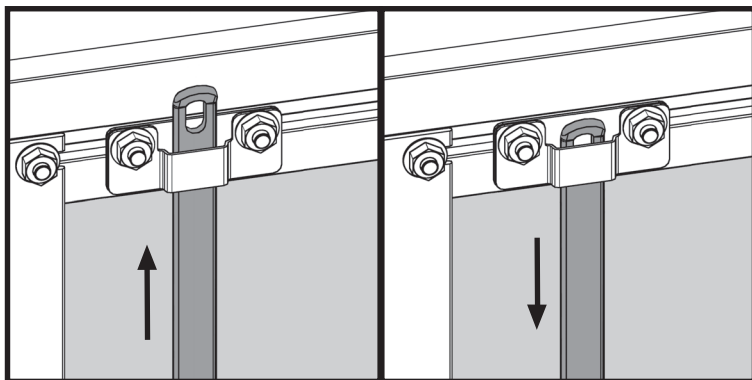
Übersicht:**Werkzeug:****Hinweis:**

- 28/b** Befestigen Sie den Fensterriegel (Pos. 1) mit einer Linsenzylinderschraube an den vormontierten Nieten des Fensterhebels. Achten Sie darauf, dass das abgewinkelte Ende des Fensterriegels nach oben zeigt (vgl. Detail A in Abb. **28/a**).
- 28/c** Stecken Sie nun den Fensterhebel wie in der Abbildung auf die in Schritt **26/b** vormontierte lange Schraube im Fensterabschlussprofil. Dazu werden vor und hinter den Hebel je eine Scheibe (Pos. 8) auf die Schraube gesteckt. Abschließend wird auf die Schraube eine selbstsichernde Mutter (Pos. 7) gedreht. Achten Sie darauf, dass die Mutter nicht zu stark angezogen wird, so dass sich der Griff noch leichtgängig drehen lässt.

28/d Innenansicht (Fenster oben)



28/e Funktionsweise (Ansicht: Fenster oben)

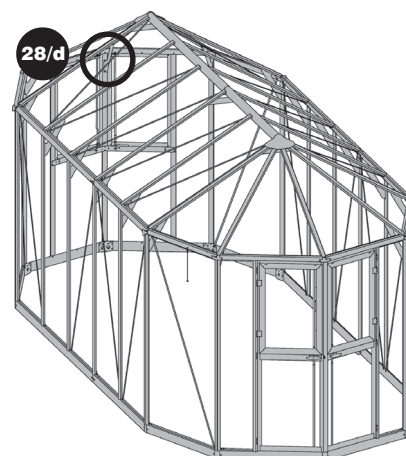


! Hinweis:

Der Schließmechanismus funktioniert so, dass das Fenster durch Drehen des Fensterhebels verschlossen werden kann. Befindet sich der Fensterhebel in waagrechter Position, steht das Gestänge leicht über das Fenster hinaus und kann somit in dieser Stellung nicht geöffnet werden. Wird der Hebel nach oben gedückt, zieht sich der Riegel ein Stück zurück und das Fenster kann geöffnet werden.

Sollte das Fenster nicht richtig schließen bzw. der Fensterriegel beim Öffnen etwas hängen bleiben, lockern Sie die Schrauben an den Fenster-scharnieren und richten das komplette Fenster in der Höhe passgenau aus. Ziehen Sie nach der Justierung die Schrauben wieder fest.

Übersicht:




Hinweis:

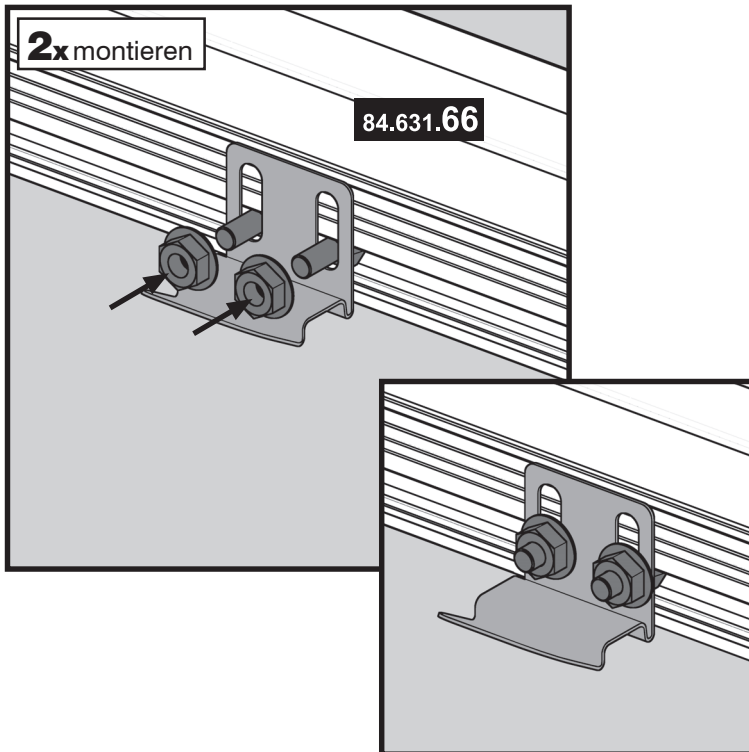
28/d Befestigen Sie den Fensterriegel mit einem Führungsblech hinten (Pos. 5) und Führungsblech vorne (Pos. 4) am oberen Fensterabschlussprofil. Verwenden Sie dazu die bereits in Schritt **26/a** vormontierten Sechskantschrauben im oberen Fensterabschlussprofil. Lösen Sie zunächst die Muttern und positionieren die Schrauben so, dass der Fensterriegel dazwischen gerade nach unten steht. Stecken Sie ein Führungsblech hinten (Pos. 5) auf die Schrauben, positionieren dann den Riegel mittig darauf und stecken anschließend ein Führungsblech vorne (Pos. 4) auf die Schrauben. Ziehen Sie zuletzt die gelösten Muttern wieder fest.

Wichtig: Montieren Sie die Führungsbleche so herum wie in den jeweiligen Abbildungen.

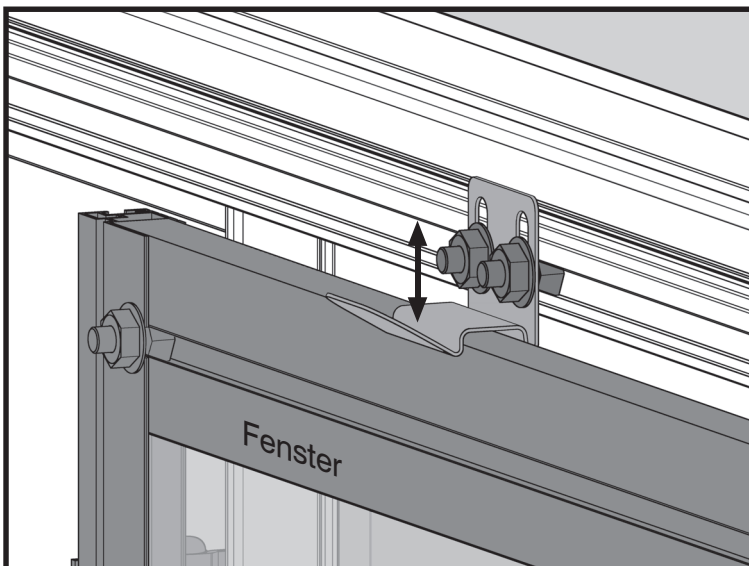
29 Fensterfeststeller montieren

Artikel-Nr.	Pos.	Form	Benennung	Größe (mm)	Menge			
					2 Felder	3 Felder	4 Felder	5 Felder
84.631.66	1		Feststeller Fenster	-	2	2	2	2

29/a Außenansicht (Regenrinne)



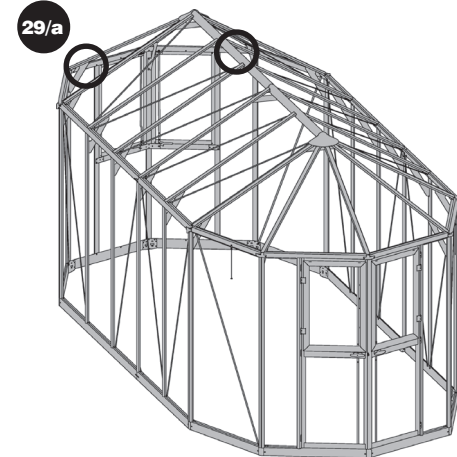
29/b Funktionsweise Fensterfeststeller



Hinweis:

Um das Fenster einzuhängen drücken Sie den Feststeller etwas nach oben und lassen das Fenster im geöffneten Zustand einrasten. So ist das Fenster gegen ungewolltes Zufallen gesichert.

Übersicht:





Werkzeug:



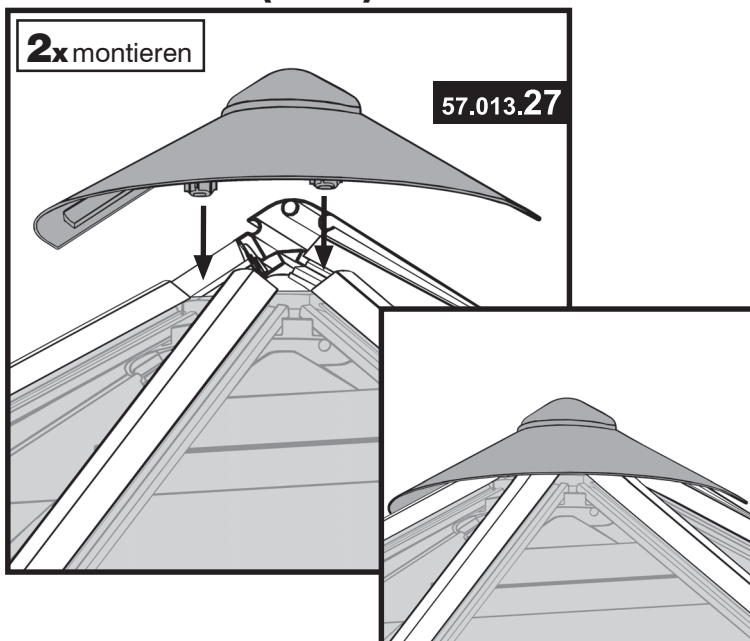
Hinweis:

29/a Befestigen Sie nun den Fensterfeststeller an der Regenrinne. Verwenden Sie dazu die in Schritt **4/c** vormontierten Sechskantschrauben an den Regenrinnenprofilen über dem Fenster (Rückwand). Lösen Sie dazu die Muttern und schieben die Schrauben zirka 15 cm vom Fenster entfernt an die entsprechende Endposition (vgl. **29/b**). Anschließend stecken Sie den Fensterfeststeller wie in der Abbildung auf die Schrauben und ziehen die Muttern wieder fest.

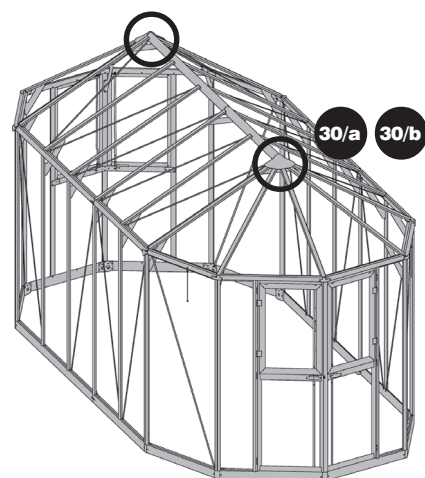
30 Firstabdeckungen montieren

Artikel-Nr.	Pos.	Form	Benennung	Größe (mm)	Menge			
					2 Felder	3 Felder	4 Felder	5 Felder
57.013.27	1		Firstabdeckung	-	2	2	2	2
50.521.59	2		Bohrschraube groß	6,3x22	4	4	4	4

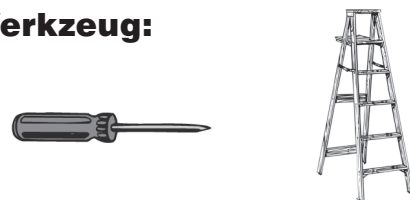
30/a Außenansicht (Dach)



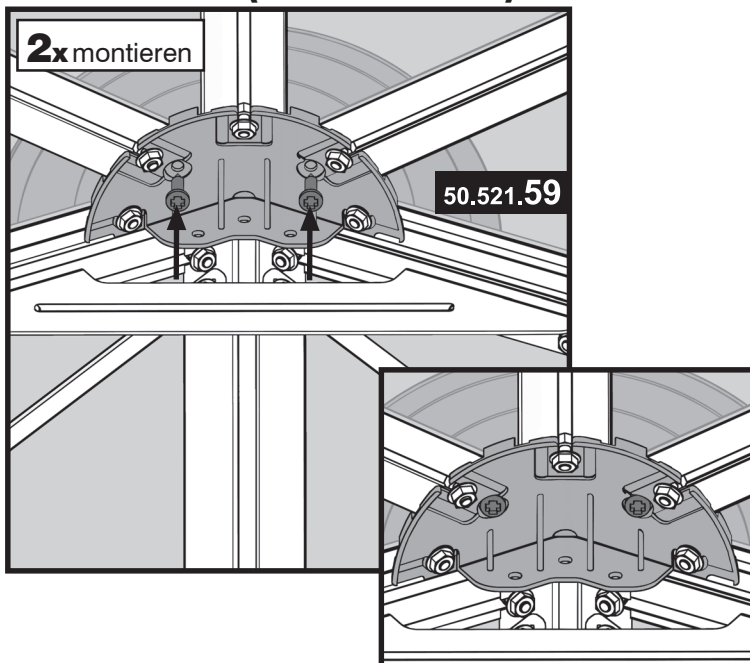
Übersicht:



Werkzeug:



30/b Innenansicht (Firstverbinder)




















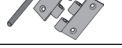







Hinweis:

- 30/a** Stecken Sie von oben die Firstabdeckung mit den beiden Zapfen auf die passenden Gegenstücke am Firstverbinder und
- 30/b** schrauben ihn von unten mit zwei Bohrerschrauben 6,3 x 22 fest. Diese werden von der Innenseite durch die Löcher am Firstverbinder gesteckt und in die Firstabdeckung geschraubt (vgl. Abb. **30/b**).




















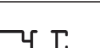
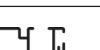




Wichtiger Hinweis:

- Überprüfen Sie am Ende der Montage nochmals **alle Schraubverbindungen** auf **festen Halt** und ziehen sie gegebenenfalls nach.





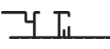



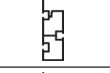
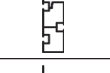
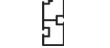
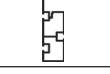





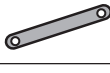
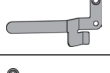
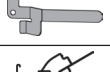



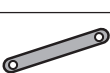

Stückliste ORANGERIE 6 mm:

Artikel-Nr.	Form	Benennung	Größe (mm)	Menge			
				2 Felder	3 Felder	4 Felder	5 Felder
50.041.90		Sechskantschraube	M6x12	285	309	357	381
50.041.94		Senkschraube	M4x6	58	58	58	58
50.042.90		Sechskantschraube lang	M6x20	2	2	2	2
50.134.06		Linsenzylinderschraube	M5x6	7	7	7	7
50.341.64		Linsenkopfschraube	M6x8	76	76	88	88
50.511.65		Blechschaube	3,9x15	4	4	4	4
50.521.59		Bohrschraube	6,3x22	4	4	4	4
50.521.60		Bohrschraube	4,2x13	6	6	6	6
50.941.90		Rhombusschraube	M6x12	2	2	2	2
51.046.20		Sechskantmutter, selbstsichernd	M6	2	2	2	2
51.049.10		Sechskantmutter	M6	22	22	22	22
51.049.11		Sechskantmutter mit Flansch	M6	287	311	380	404
52.049.00		Scheibe	6,4	6	6	6	6
52.049.01		Scheibe B	6,4	52	52	64	64
52.146.00		Zahnscheibe	-	4	4	4	4
52.220.08		Distanzbuchse	-	2	2	2	2
55.102.02		Scharnier kpl.	-	10	10	10	10
55.102.04		Fensterscharnier kpl.	-	4	4	4	4
55.102.10		Türhaken	276	2	2	2	2
57.013.24		Riegel Fenster	-	4	4	4	4
57.013.27		Firstabdeckung	-	2	2	2	2
57.013.35		T-Griff	-	4	4	4	4
57.013.36		Buchse Türriegel	-	2	2	2	2
84.080.08		Seitenstrebe (Dach)	1395	2	4	6	8
84.080.20		Windverband Dach	1516	4	6	8	10








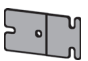
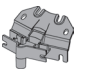
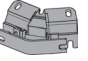

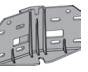

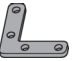

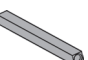
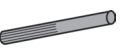
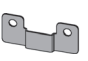
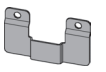
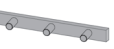

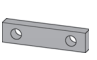


Stückliste ORANGERIE 6 mm:

Artikel-Nr.	Form	Benennung	Größe (mm)	Menge			
				2 Felder	3 Felder	4 Felder	5 Felder
84.080.29		Türabschlussprofil DT	559	4	4	4	4
84.080.50		Ausgleichsprofil 6mm	267	4	4	4	4
84.080.59		Ausgleichsprofil 6mm	665	4	6	8	10
84.080.60		Ausgleichsprofil Orangerie	877	4	4	4	4
84.080.78		Doppel-Clipp Alu 6mm	1404	3	5	6	8
84.080.83		Doppel-Clipp Alu 6mm	1346	6	6	6	6
84.080.84		Doppel-Clipp Alu 6mm	1797	3	5	6	8
84.080.94		Einfach-Clipp Alu 6mm	1387	8	8	8	8
84.080.95		Einfach-Clipp Alu 6mm	1795	22	22	22	22
84.081.23		h-Ausgleichsprofil 6mm	285	4	4	4	4
84.081.24		h-Ausgleichsprofil 6mm	900	4	4	4	4
84.081.33		h-Ausgleichsprofil 6mm	692	4	6	8	10
84.081.35		h-Ausgleichsprofil 6mm	568	2	2	2	2
84.082.01		Türmittelprofil DT	559	2	2	2	2
84.082.03		h-Profil 6mm	692	4	6	8	10
84.082.08		First 2F	1414	1	-	2	1
84.082.09		First 3F	2121	-	1	-	1
84.082.17		Riegel, seitlich	110	1	1	1	1
84.082.19		Drehleiste Griff	65	2	2	2	2
84.082.31		Fensterprofil horizontal	558	2	2	2	2
84.082.37		Fensterprofil horizontal EP	558	2	2	2	2
84.083.01		Eckprofil (157,5°)	1797	4	4	4	4
84.083.06		Türprofil Seite	1785	3	3	3	3
84.083.07		Türanschlagprofil	1785	1	1	1	1
84.083.08		Strebe (Seite)	1800	2	4	6	8









Stückliste ORANGERIE 6 mm:

Artikel-Nr.	Form	Benennung	Größe (mm)	Menge			
				2 Felder	3 Felder	4 Felder	5 Felder
84.083.09		Strebe (Seite) 135°	1797	5	5	5	5
84.083.10		Dachstrebe 135°	1325	6	6	6	6
84.083.11		Dacheckstrebe	1387	4	4	4	4
84.083.20		Fensterprofil Scharnier	851	2	2	2	2
84.083.25		Fensterprofil vertikal	851	2	2	2	2
84.083.28		Regenrinne 2F	1414	2	-	4	2
84.083.29		Regenrinne 3F	2121	-	2	-	2
84.083.30		Türangel	1800	4	4	4	4
84.083.31		Bodenprofil Seite 2F	1414	2	-	4	2
84.083.32		Bodenprofil Seite 3F	2121	-	2	-	2
84.083.33		Bodenprofil Tür	910	4	4	4	4
84.083.34		Bodenprofil	910	4	4	4	4
84.083.35		Fensteranschlagprofil	893	2	2	2	2
84.083.36		Brüstungsprofil	575	2	2	2	2
84.083.37		Fensterprofil Seite	893	2	2	2	2
84.083.38		Fensterabschlussprofil	538	4	4	4	4
84.083.39		Profilleiste 6mm	860	2	2	2	2
84.083.41		Fensterriegel	847	2	2	2	2
84.631.64		Fensterhebel links	-	1	1	1	1
84.631.65		Fensterhebel rechts	-	1	1	1	1
84.610.80		Regenrinne Tür	910	4	4	4	4
84.610.81		Regenrinne	910	4	4	4	4
84.614.33		Rahmenbefestigung	-	2	2	2	2
84.614.34		Distanzblech Türriegel	-	4	4	4	4
84.614.81		Türriegel	878	4	4	4	4

Stückliste ORANGERIE 6 mm:

Artikel-Nr.	Form	Benennung	Größe (mm)	Menge			
				2 Felder	3 Felder	4 Felder	5 Felder
84.614.82		Windverband VW / RW	1989	4	4	4	4
84.614.83		Windverband Seite	1911	4	4	8	8
84.614.86		h-Profil 6mm	917	8	8	8	8
84.620.25		Knotenblech Seite	-	-	-	3	3
84.620.26		Knotenblech 120°	-	13	15	18	20
84.620.27		Knotenblech Boden	-	-	-	2	2
84.620.29		Knotenblech Fenster Mitte	-	1	1	1	1
84.620.30		Knotenblech Fenster außen	-	2	2	2	2
84.631.40		Eckverbinder Traufe (22,5°)	-	4	4	4	4
84.631.41		Eckverbinder Traufe (45°)	-	6	6	6	6
84.631.42		Eckverbinder (135°)	-	6	6	6	6
84.631.43		Eckverbinder (157,5°)	-	4	4	4	4
84.631.48		Schlossfalle	-	1	1	1	1
84.631.50		Fensterwinkel	-	8	8	8	8
84.631.66		Feststeller Fenster	-	2	2	2	2
84.700.80		Vierkantbolzen-Drehgriff	-	2	2	2	2
84.700.82		Bolzen	-	-	-	1	1
84.700.84		Führungsblech, vorn	-	6	6	6	6
84.700.86		Führungsblech, seitlich	-	1	1	1	1
84.700.89		Verbindungsteil	-	-	-	7	7
84.700.90		Verbinder	-	-	-	4	4
84.700.92		Scharnierleiste	-	29	29	29	29
84.700.94		Firstverbinder	-	2	2	2	2
84.701.20		Führungsblech, hinten	-	2	2	2	2

Stückliste Stegplatten 6 mm:



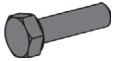












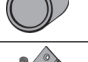


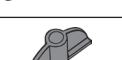






Artikel-Nr.	Form	Benennung	Größe (mm)	Menge			
				2 Felder	3 Felder	4 Felder	5 Felder
85.043.56		Stegplatte	832x554	2	2	2	2
85.043.01		Stegplatte	692x1408	4	6	8	10
85.043.33		Stegplatte	1794x692	4	6	8	10
85.043.35		Stegplatte	836x574	2	2	2	2
85.043.36		Stegplatte	1260x 917/38	8	8	8	8
85.043.37		Stegplatte	1794x922	4	4	4	4
85.043.38		Stegplatte	772x479	2	2	2	2
85.043.40		Stegplatte	1794x312	4	4	4	4
85.043.57		Stegplatte	890x585	2	2	2	2

! Hinweis zum Austauschen der Stegplatten:















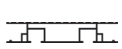





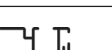




- Um eine Stegplatte auszuwechseln, müssen Sie die anliegenden Clipp-Profile wie im Folgenden beschrieben entfernen:

Lösen Sie zunächst die Schrauben an den Alu-Profilen, an denen die entsprechenden Clipp-Profile befestigt sind. Sie können dann die Alu-Profile etwas nach außen drücken und so die Clipp-Profile leicht herausziehen. Tauschen Sie nun die Stegplatte aus und montieren Sie die Alu-Profile und die Clips wieder genauso wie in der Anleitung beschrieben.





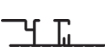




















Stückliste ORANGERIE 10 mm:

Artikel-Nr.	Form	Benennung	Größe (mm)	Menge			
				2 Felder	3 Felder	4 Felder	5 Felder
50.041.90		Sechskantschraube	M6x12	282	306	354	378
50.041.94		Senkschraube	M4x6	58	58	58	58
50.042.90		Sechskantschraube lang	M6x20	2	2	2	2
50.134.06		Linsenzylinderschraube	M5x6	7	7	7	7
50.341.64		Linsenkopfschraube	M6x8	76	76	88	88
50.511.65		Blechschrabe	3,9x15	4	4	4	4
50.521.59		Bohrschraube	6,3x22	4	4	4	4
50.521.60		Bohrschraube	4,2x13	6	6	6	6
50.941.90		Rhombusschraube	M6x12	2	2	2	2
51.046.20		Sechskantmutter, selbstsichernd	M6	2	2	2	2
51.049.10		Sechskantmutter	M6	22	22	22	22
51.049.11		Sechskantmutter mit Flansch	M6	284	308	377	401
52.049.00		Scheibe	6,4	6	6	6	6
52.049.01		Scheibe B	6,4	52	52	64	64
52.146.00		Zahnscheibe	-	4	4	4	4
52.220.08		Distanzbuchse	-	2	2	2	2
55.102.02		Scharnier kpl.	-	10	10	10	10
55.102.04		Fensterscharnier kpl.	-	4	4	4	4
55.102.10		Türhaken	276	2	2	2	2
57.013.24		Riegel Fenster	-	4	4	4	4
57.013.27		Firstabdeckung	-	2	2	2	2
57.013.35		T-Griff	-	4	4	4	4
57.013.36		Buchse Türriegel	-	2	2	2	2
84.080.08		Seitenstrebe (Dach)	1395	2	4	6	8
84.080.20		Windverband Dach (Seite)	1516	4	6	8	10








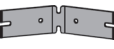
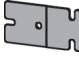
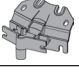
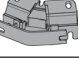





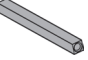
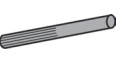
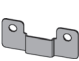
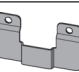
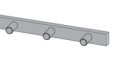



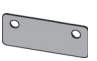
Stückliste ORANGERIE 10 mm:

Artikel-Nr.	Form	Benennung	Größe (mm)	Menge			
				2 Felder	3 Felder	4 Felder	5 Felder
84.080.29		Türabschlussprofil DT	-	4	4	4	4
84.080.49		Ausgleichsprofil 10mm	267	4	4	4	4
84.080.52		Ausgleichsprofil 10mm	665	4	6	8	10
84.080.53		Ausgleichsprofil Orangerie	877	4	4	4	4
84.080.75		Doppel-Alu-Clipp 10mm	1404	3	5	6	8
84.080.81		Doppel-Alu-Clipp 10mm	1346	6	6	6	6
84.080.82		Doppel-Alu-Clipp 10mm	1797	3	5	6	8
84.080.92		Einfach-Clipp Alu 10mm	1387	8	8	8	8
84.080.93		Einfach-Clipp Alu 10mm	1795	22	22	22	22
84.081.25		h-Ausgleichsprofil 10mm	285	4	4	4	4
84.081.26		h-Ausgleichsprofil 10mm	900	4	4	4	4
84.081.29		h-Ausgleichsprofil 10mm	692	4	6	8	10
84.081.30		Ausgleichsprofil 10mm	692	4	6	8	10
84.081.36		h-Ausgleichsprofil 10mm	568	2	2	2	2
84.082.01		Türmittelprofil DT	559	2	2	2	2
84.082.08		First 2F	1414	1	-	2	1
84.082.09		First 3F	2121	-	1	-	1
84.082.17		Riegel, seitlich	110	1	1	1	1
84.082.19		Drehleiste Griff	65	2	2	2	2
84.082.31		Fensterprofil horizontal	558	2	2	2	2
84.082.37		Fensterprofil horizontal EP	558	2	2	2	2
84.083.01		Eckprofil (157,5°)	1797	4	4	4	4
84.083.06		Türprofil Seite	1785	3	3	3	3
84.083.07		Türanschlagprofil	1785	1	1	1	1
84.083.08		Strebe (Seite)	1800	2	4	6	8










Stückliste ORANGERIE 10 mm:

Artikel-Nr.	Form	Benennung	Größe (mm)	Menge			
				2 Felder	3 Felder	4 Felder	5 Felder
84.083.09		Strebe (Seite) 135°	1797	5	5	5	5
84.083.10		Dachstrebe 135°	1325	6	6	6	6
84.083.11		Dacheckstrebe 157,5°	1387	4	4	4	4
84.083.20		Fensterprofil Scharnier	851	2	2	2	2
84.083.25		Fensterprofil vertikal	851	2	2	2	2
84.083.28		Regenrinne 2F	1414	2	-	4	2
84.083.29		Regenrinne 3F	2121	-	2	-	2
84.083.30		Türangel	1800	4	4	4	4
84.083.31		Bodenprofil Seite 2F	1414	2	-	4	2
84.083.32		Bodenprofil Seite 3F	2121	-	2	-	2
84.083.33		Bodenprofil Tür	910	4	4	4	4
84.083.34		Bodenprofil	910	4	4	4	4
84.083.35		Fensteranschlagprofil	893	2	2	2	2
84.083.36		Brüstungsprofil	575	2	2	2	2
84.083.37		Fensterprofil Seite	893	2	2	2	2
84.083.38		Fensterabschlussprofil	538	4	4	4	4
84.083.40		Profilleiste 10mm	860	2	2	2	2
84.083.41		Fensterriegel	847	2	2	2	2
84.631.64		Fensterhebel links	-	1	1	1	1
84.631.65		Fensterhebel rechts	-	1	1	1	1
84.610.80		Regenrinne Tür	910	4	4	4	4
84.610.81		Regenrinne	910	4	4	4	4
84.614.33		Rahmenbefestigung	-	2	2	2	2
84.614.34		Distanzblech Türriegel	-	4	4	4	4
84.614.70		h-Profil 10mm	692	4	6	8	10

Stückliste ORANGERIE 10 mm:

Artikel-Nr.	Form	Benennung	Größe (mm)	Menge			
				2 Felder	3 Felder	4 Felder	5 Felder
84.614.81		Tuerriegel	878	4	4	4	4
84.614.82		Windverband VW / RW	1989	4	4	4	4
84.614.83		Windverband Seite	1911	4	4	8	8
84.614.85		h-Profil 10mm	917	8	8	8	8
84.620.25		Knotenblech Seite	-	-	-	3	3
84.620.26		Knotenblech 120°	-	14	15	20	20
84.620.27		Knotenblech Boden	-	-	-	2	2
84.620.29		Knotenblech Fenster Mitte	-	1	1	1	1
84.620.30		Knotenblech Fenster außen	-	2	2	2	2
84.631.40		Eckverbinder Traufe (22,5°)	-	4	4	4	4
84.631.41		Eckverbinder Traufe (45°)	-	6	6	6	6
84.631.42		Eckverbinder (135°)	-	6	6	6	6
84.631.43		Eckverbinder (157,5°)	-	4	4	4	4
84.631.48		Schlossfalle	-	1	1	1	1
84.631.50		Fensterwinkel	-	8	8	8	8
84.631.66		Feststeller Fenster	-	2	2	2	2
84.700.80		Vierkantbolzen-Drehgriff	-	2	2	2	2
84.700.82		Bolzen	-	-	-	1	1
84.700.84		Führungsblech, vorn	-	6	6	6	6
84.700.86		Führungsblech, seitlich	-	1	1	1	1
84.700.89		Verbindungsteil	-	-	-	7	7
84.700.90		Verbinder	-	-	-	4	4
84.700.92		Scharnierleiste	-	29	29	29	29
84.700.94		Firstverbinder	-	2	2	2	2
84.701.20		Führungsblech, hinten	-	2	2	2	2

Stückliste Stegplatten 10 mm:

Artikel-Nr.	Form	Benennung	Größe (mm)	Menge			
				2 Felder	3 Felder	4 Felder	5 Felder
85.044.12		Stegplatte	692x1396	4	6	8	10
85.044.23		Stegplatte	764x470	2	2	2	2
85.044.24		Stegplatte	829x567	2	2	2	2
85.044.25		Stegplatte	1794x922	4	4	4	4
85.044.26		Stegplatte	1260x 917/38	8	8	8	8
85.044.29		Stegplatte	1794x692	4	6	8	10
85.044.30		Stegplatte	1794x312	4	4	4	4
85.044.32		Stegplatte	825x546	2	2	2	2
85.044.33		Stegplatte	875x585	2	2	2	2

! Hinweis zum Austauschen der Stegplatten:

- Um eine Stegplatte auszuwechseln, müssen Sie die anliegenden Clipp-Profile wie im Folgenden beschrieben entfernen:

Lösen Sie zunächst die Schrauben an den Alu-Profilen, an denen die entsprechenden Clipp-Profile befestigt sind. Sie können dann die Alu-Profile etwas nach außen drücken und so die Clipp-Profile leicht herausziehen. Tauschen Sie nun die Stegplatte aus und montieren Sie die Alu-Profile und die Clips wieder genauso wie in der Anleitung beschrieben.



Garantiekunde

Sehr geehrte Kundin, sehr geehrter Kunde,

unsere Produkte unterliegen einer permanenten strengen Qualitätskontrolle. Sollte dieses Produkt dennoch einmal einen Schaden aufweisen, bedauern wir dies sehr und bitten Sie, sich an unseren Servicedienst unter der unten angegebenen Adresse zu wenden. Gern stehen wir Ihnen auch telefonisch über die unten angegebene Servicenummer zur Verfügung. Für die Geltendmachung von Garantieansprüchen gilt Folgendes:

1. Diese Garantiebedingungen regeln zusätzliche Garantieleistungen. Ihre gesetzlichen Gewährleistungsansprüche werden von dieser Garantie nicht berührt. Unsere Garantieleistung ist für Sie kostenlos.

2. Die Garantieleistung erstreckt sich ausschließlich auf Mängel, die auf Material- oder Herstellungsfehler zurückzuführen sind und ist auf die Behebung dieser Mängel bzw. den Austausch der defekten Komponenten des Artikels beschränkt. Bitte beachten Sie, dass unsere Produkte bestimmungsgemäß nicht für den gewerblichen, handwerklichen oder industriellen Einsatz konstruiert wurden. Ein Garantievertrag kommt daher nicht zustande, wenn das Produkt in Gewerbe-, Handwerks- oder Industriebetrieben sowie bei gleichzusetzenden Tätigkeiten eingesetzt wird.

Von unserer Garantie sind ferner Ersatzleistungen für Transportschäden, Schäden durch Nichtbeachtung der Montageanleitung oder aufgrund eines nicht fachgerechten Aufbaus, missbräuchliche oder unsachgemäße Anwendungen, Nichtbeachtung der Wartungs- und Sicherheitsbestimmungen, aufgrund von Gewaltanwendung oder Fremdeinwirkungen sowie durch verwendungsgemäße, übliche Abnutzung ausgeschlossen. Von unserer Garantie nicht erfasst sind weiterhin durch höhere Gewalt bedingte Beschädigungen, wie z. B. Sturm-, Hagel-, Wind-, Wasser-,

Eis- und Schneelastschäden (durch Schnee- und Eislasten von mehr als 0,5 kN/m²). Der Garantieanspruch erlischt, wenn an dem Artikel Veränderungen vorgenommen wurden.

3. Die Garantiezeit beträgt 2 Jahre. Darüber hinaus gewähren wir Ihnen eine Garantie von 15 Jahre auf Rahmenteile. In beiden Fällen beginnt die Garantiezeit mit dem Kaufdatum des Artikels.

4. Garantieansprüche sind vor Ablauf der Garantiezeit innerhalb von zwei Wochen, nachdem Sie den Defekt erkannt haben, geltend zu machen. Die Geltendmachung von Garantieansprüchen nach Ablauf der Garantiezeit ist ausgeschlossen. Die Reparatur oder der Austausch des Produktes führt weder zu einer Verlängerung der Garantiezeit noch wird eine neue Garantiezeit durch diese Leistung für den Artikel oder für etwaige eingebaute Ersatzteile in Gang gesetzt. Dies gilt auch bei Einsatz eines Vor-Ort-Services.

Für die Geltendmachung Ihres Garantieanspruches wenden Sie sich bitte an die unten angegebene Adresse.

5. Bitte bewahren Sie den Kaufbeleg wie Kassenbon, Rechnung oder Lieferschein zum Nachweis des Kaufdatums gut auf! Beschreiben Sie uns bitte den Reklamationsgrund möglichst genau. Ist der Defekt des Artikels von unserer Garantieleistung erfasst, beheben wir umgehend den Schaden an Ihrem Produkt.

Selbstverständlich beheben wir gegen Erstattung der Kosten auch gerne Schäden an Ihrem Produkt, die vom Garantiumfang nicht oder nicht mehr erfasst sind. Dazu wenden Sie sich bitte an unsere Serviceadresse:

iSC GmbH · international Service Center

Eschenstraße 6 · D- 94405 Landau / Isar (Germany)

Info-Tel. +49 (0) 180 - 5 120 509 · Telefax +49 (0) 180 - 5 835 830

(Anruflisten: 0,14 €/Minute, Festnetz der T-Com)

e-mail: info@isc-gmbh.info

Service- und Infoserver: www.isc-gmbh.info

Technische Änderungen vorbehalten!

10.11.2008 01017 Art.-Nr.: 086.58.568.03