

- Ⓢ **Bruksanvisning**
Bords-, kap- och geringssåg
- Ⓕ **Käyttöohje**
Pöytä-, katkaisu- ja jiirisaha
- Ⓔ **Laua-, järkamis- ja nurgasae**
kasutusjuhend
- Ⓓ **Betjeningsvejledning**
for bord,- kap- og geringssav
- Ⓕ **Galda zāģa, sagarināšanas zāģa**
un leņķzāģa lietošanas instrukcija

Einhell®

3



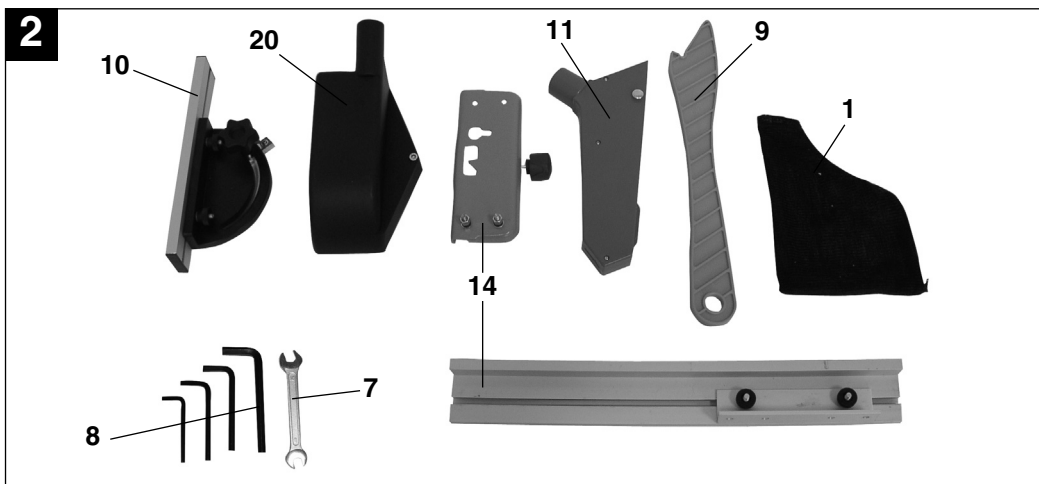
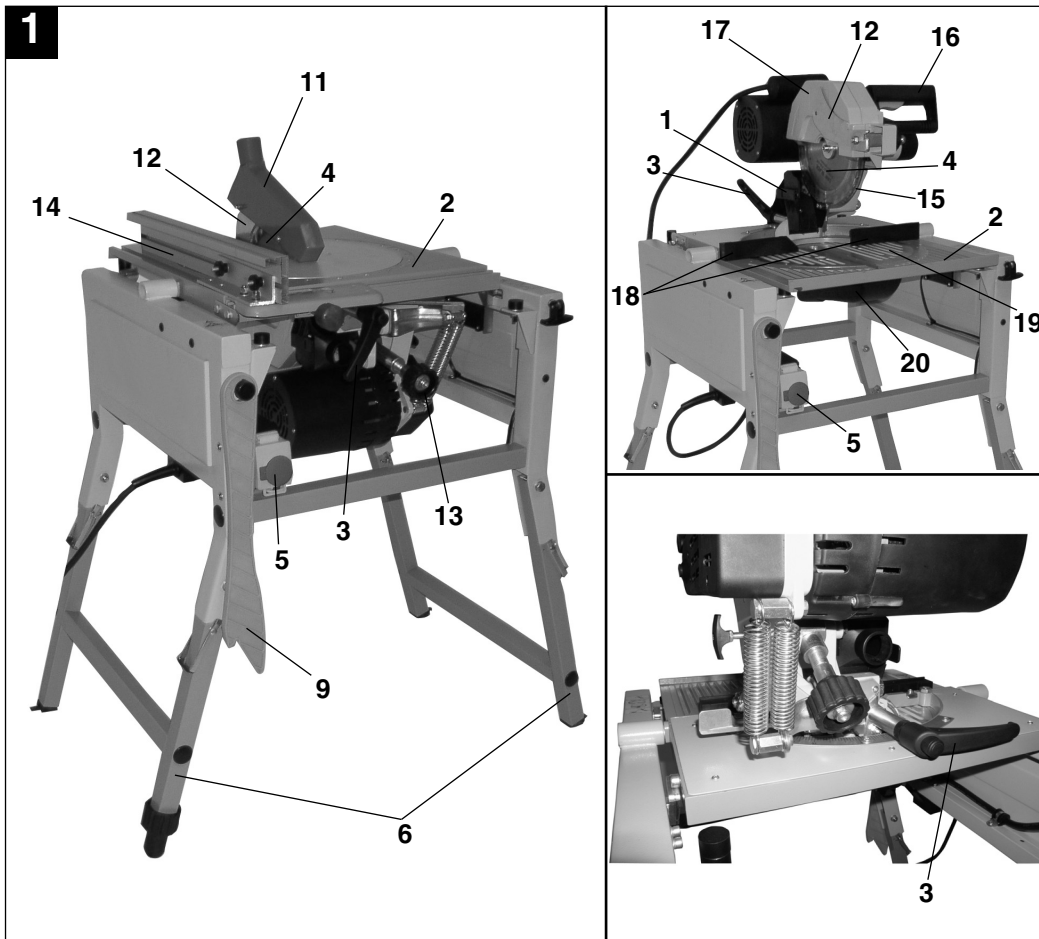
Art.-Nr.: 43.072.02

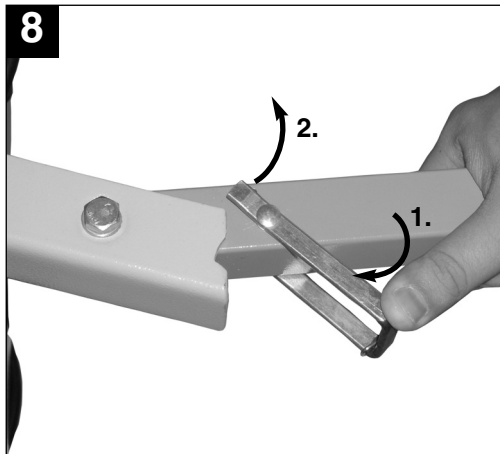
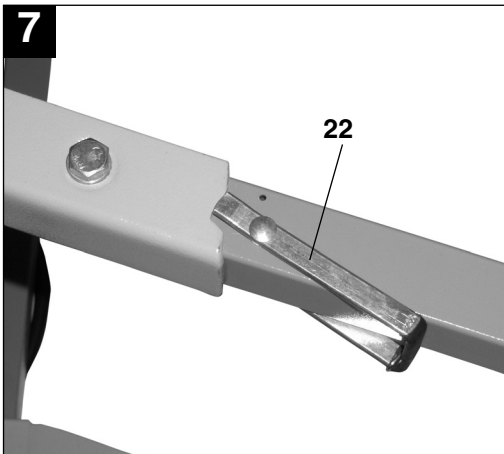
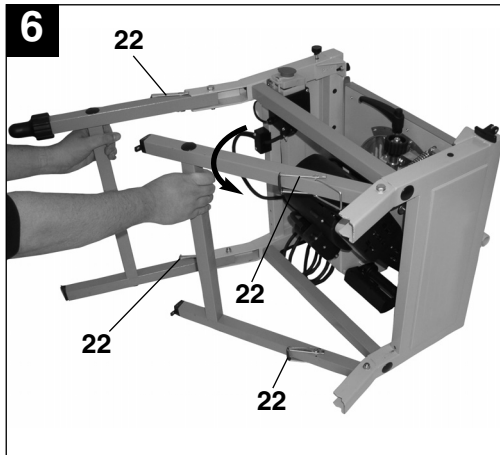
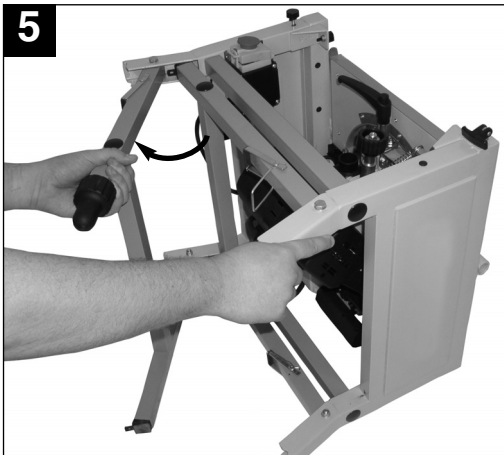
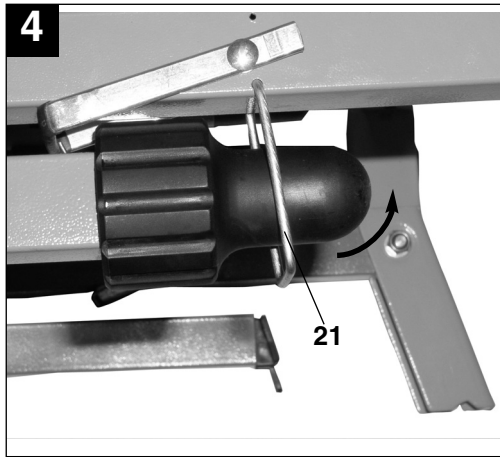
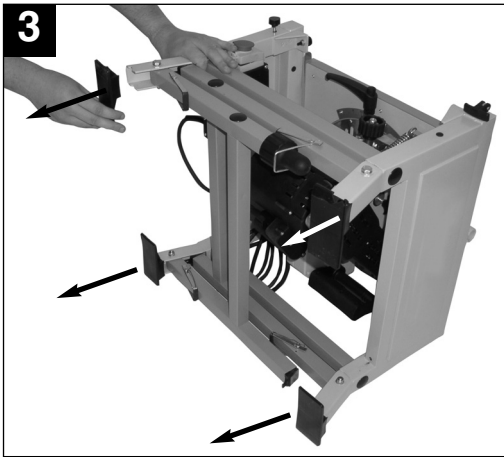
I.-Nr.: 01017

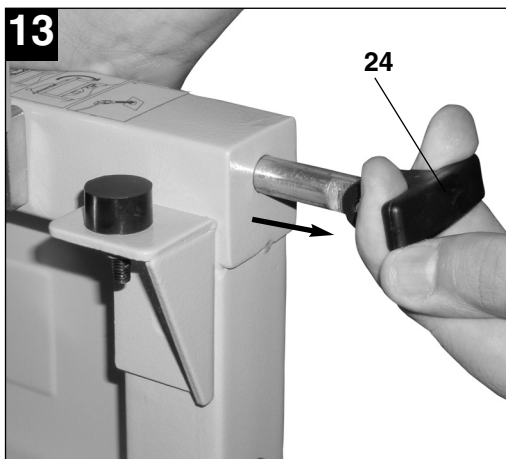
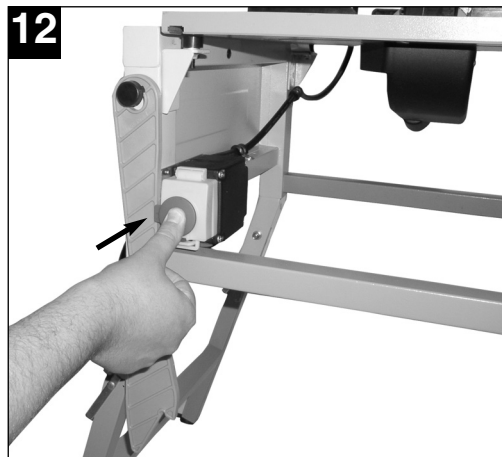
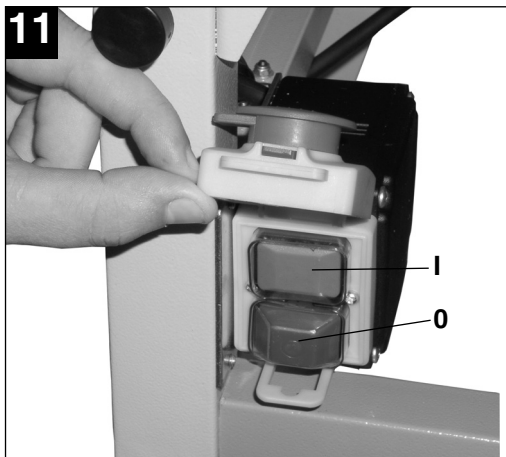
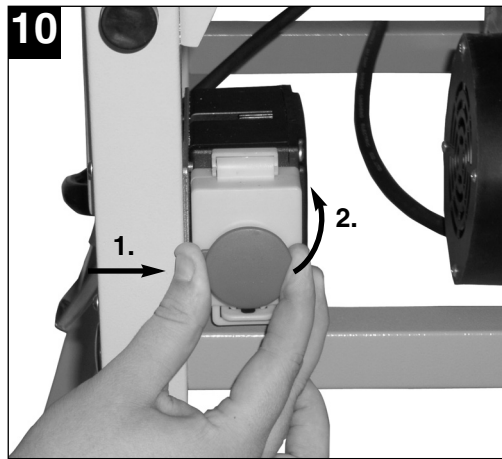
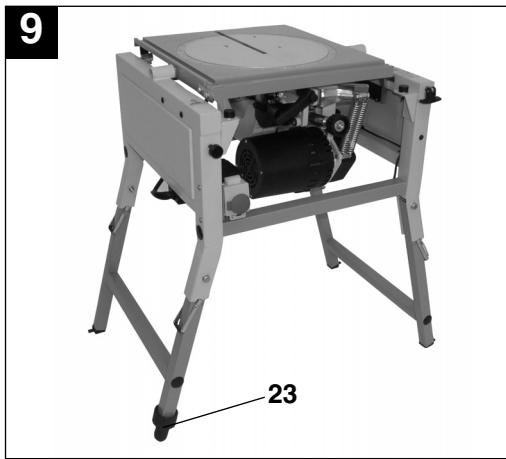
RT-FF **1220 U**

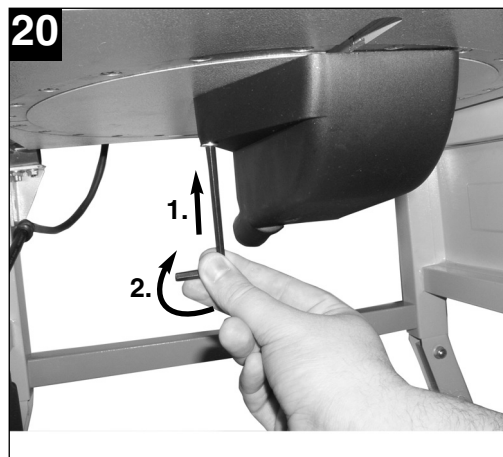
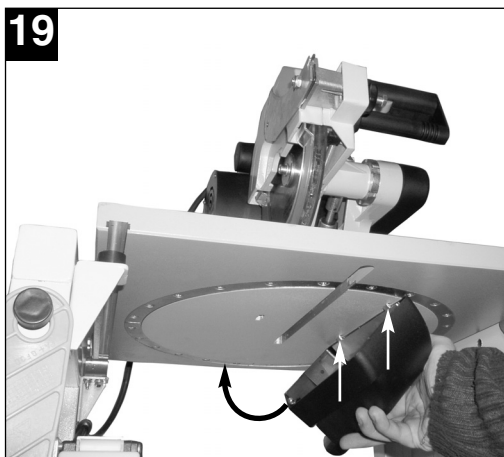
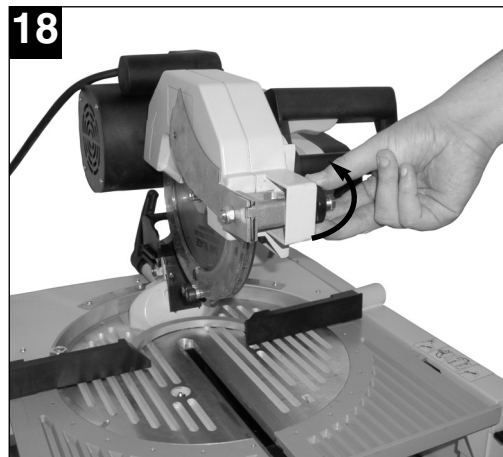
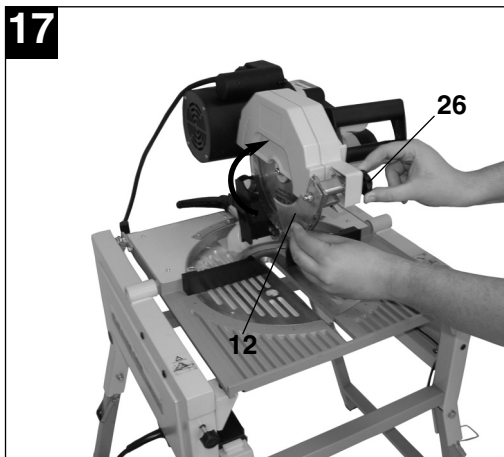
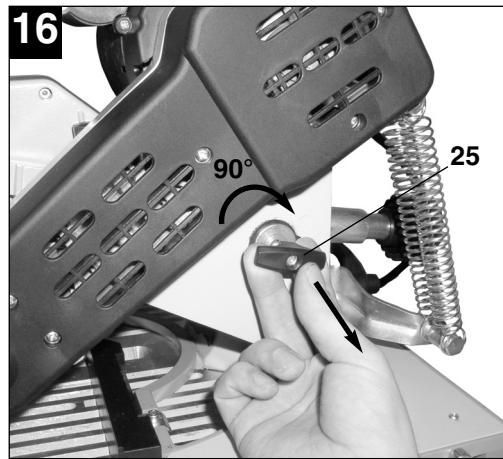


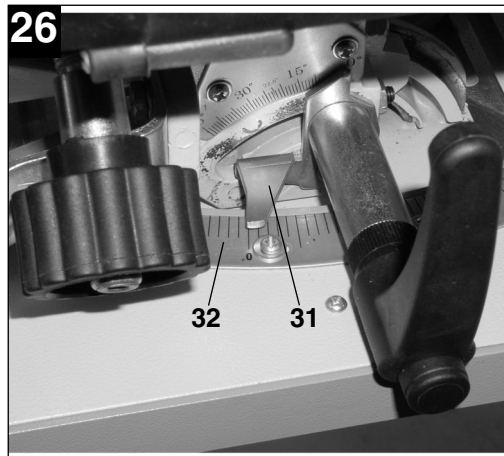
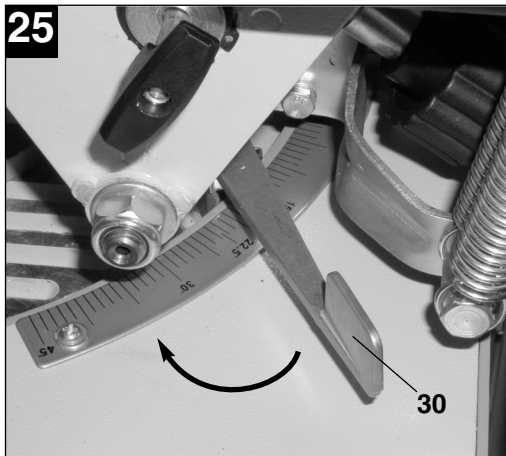
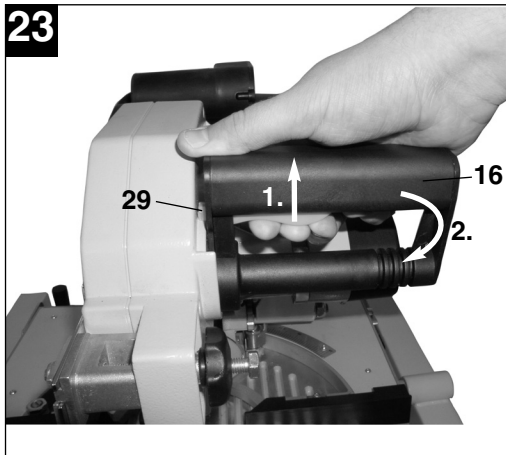
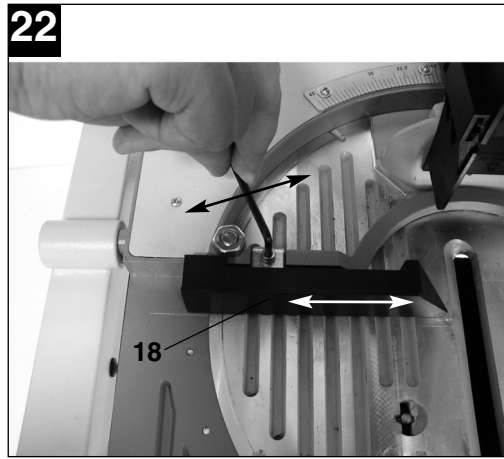
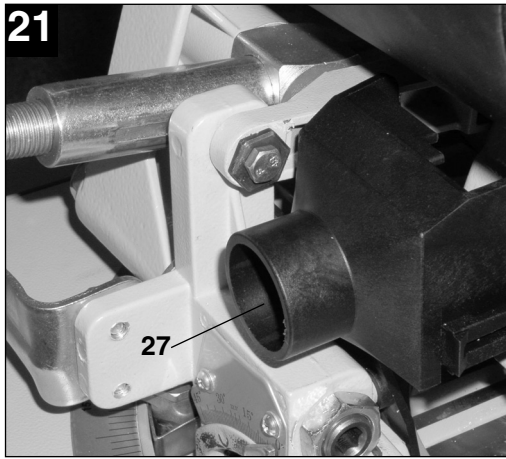
- Ⓢ Läs igenom och beakta bruksanvisningen och säkerhetsanvisningarna före användning.
- ⓉⓃ Lue käyttöohje ja turvallisuusmääräykset ennen käyttöönottoa ja noudata niitä.
- ⓔⓔ Enne kasutuselevõtmist lugege läbi ja järgige kasutusjuhendit ja ohutusjuhiseid.
- ⓀⓃ Betjeningsvejledningen og sikkerhedsanvisningerne skal læses, inden maskinen tages i brug. Alle anvisninger skal følges.
- Ⓟ Pirms ekspluatācijas sākšanas izlasiet un ievērojiet lietošanas instrukciju un drošības norādījumus.

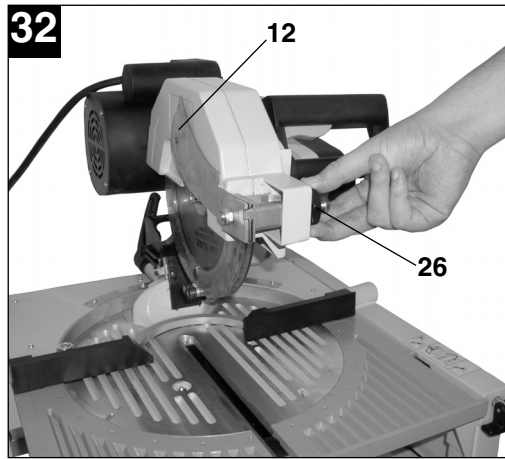
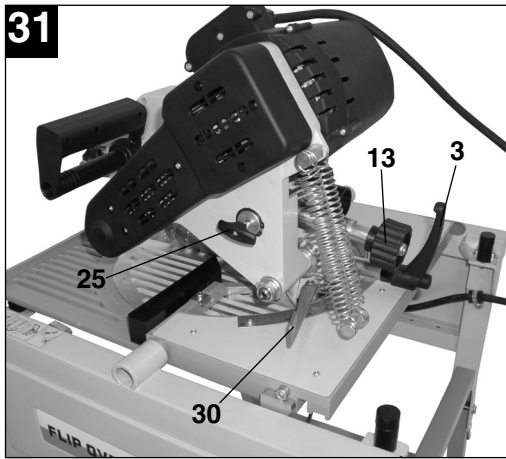
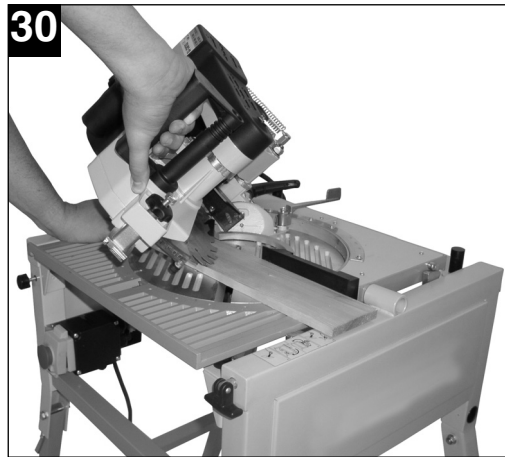
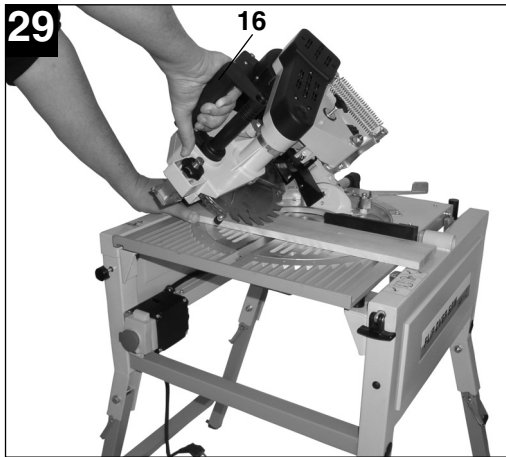
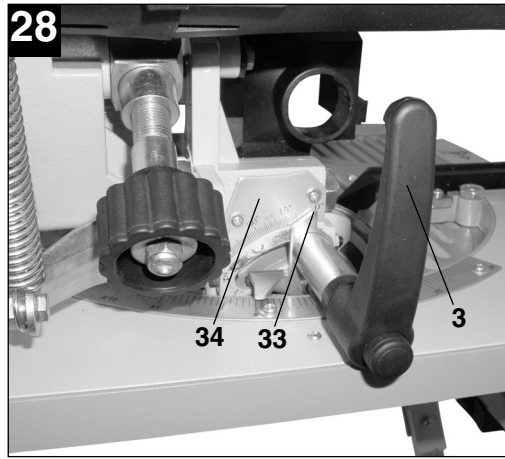


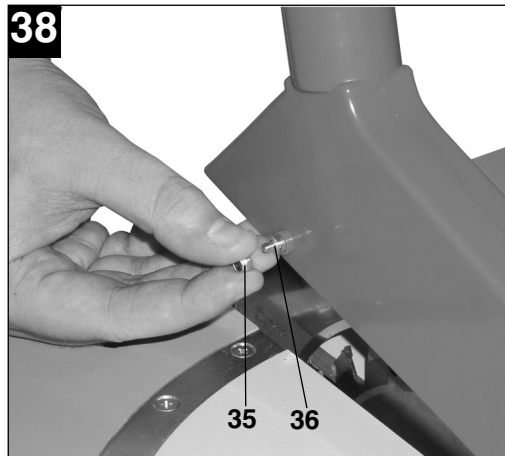
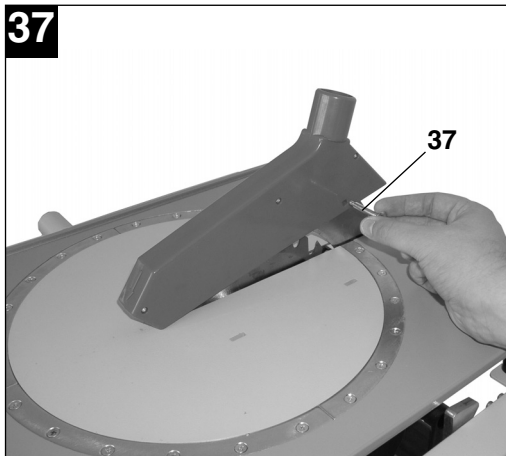
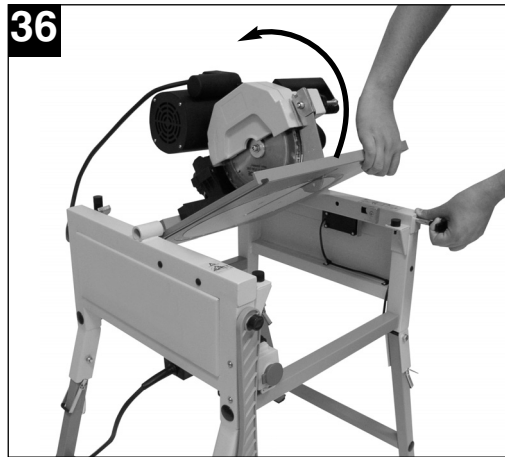
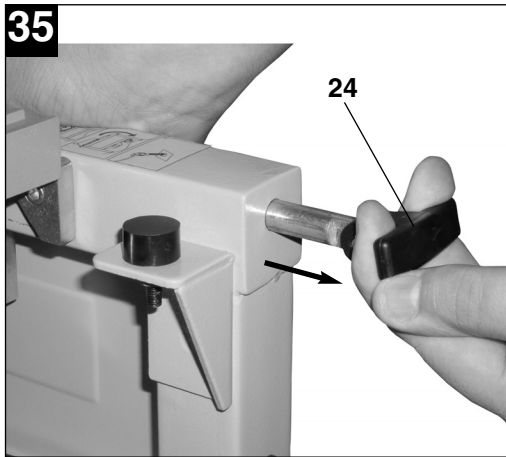
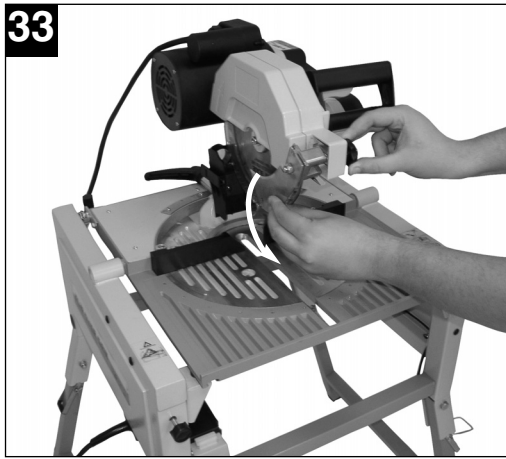


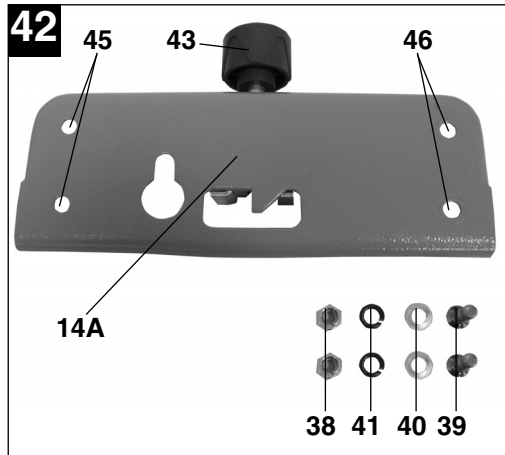
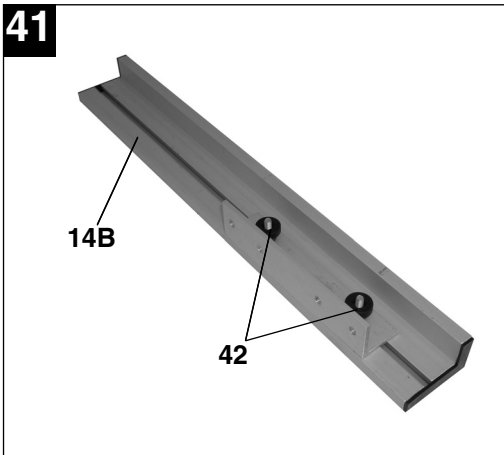
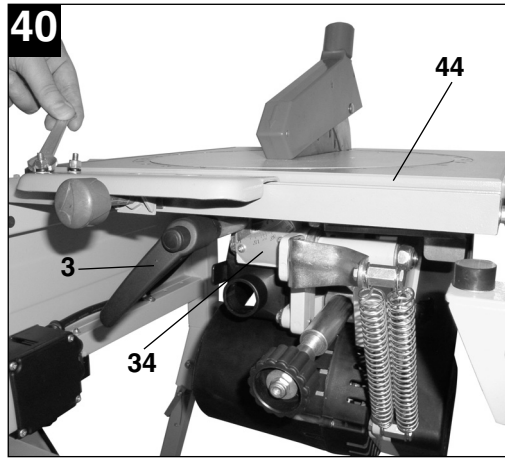
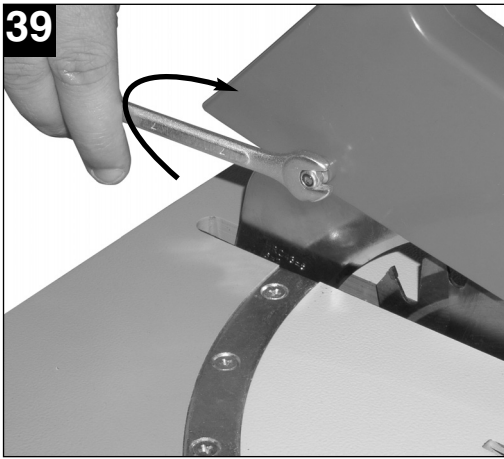


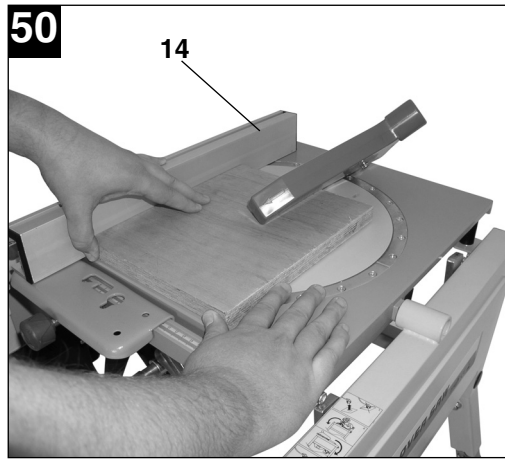
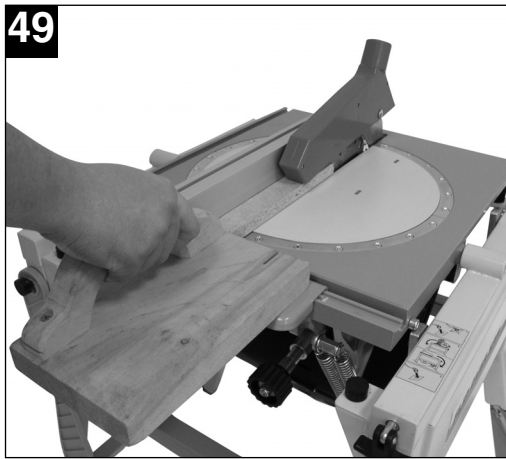
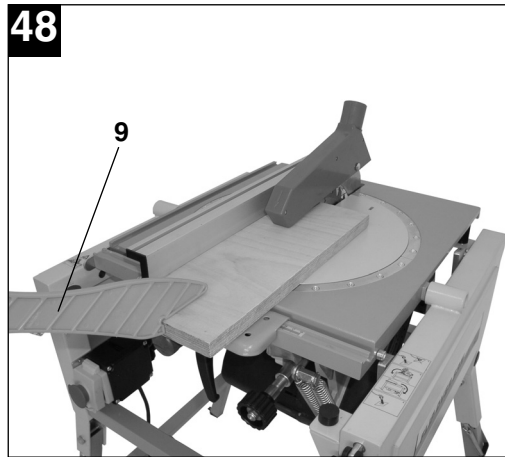
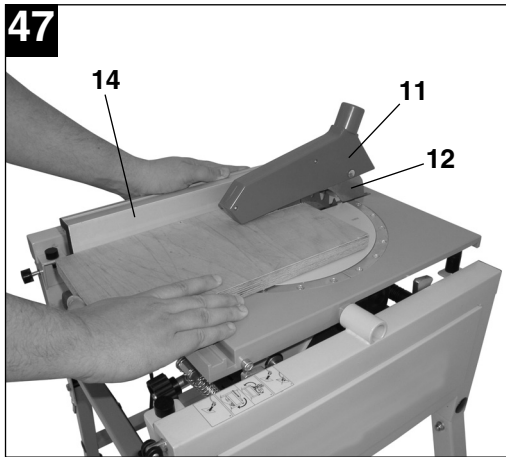
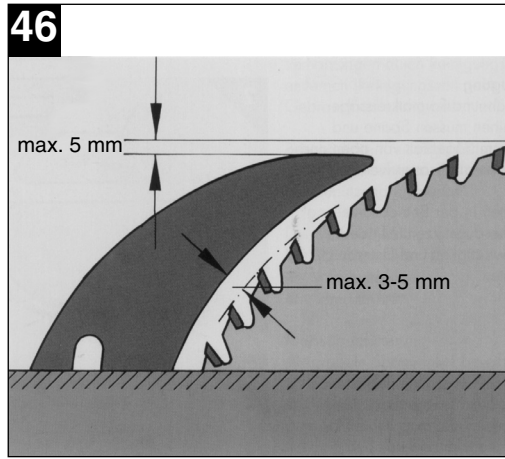
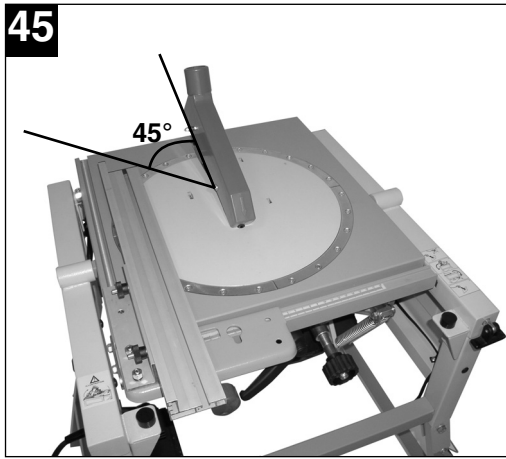


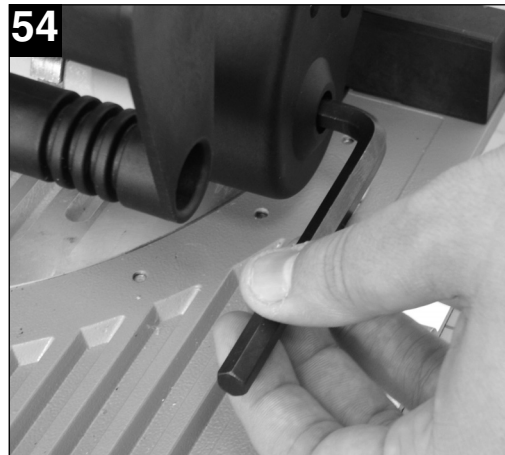
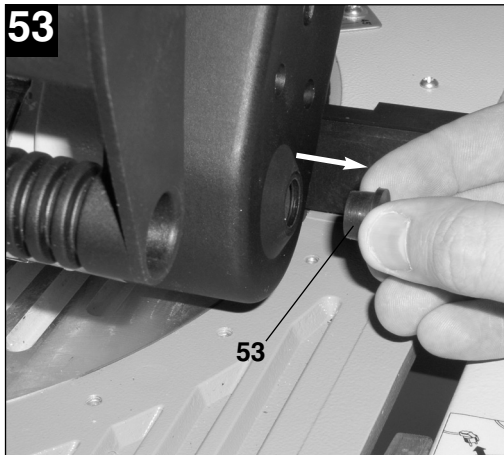
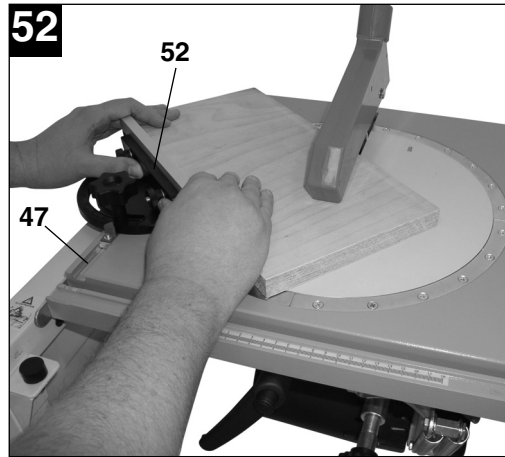
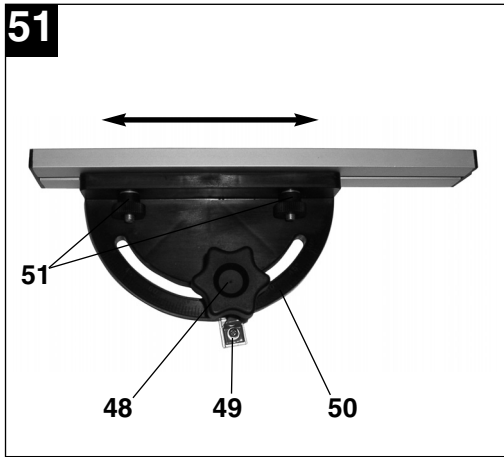


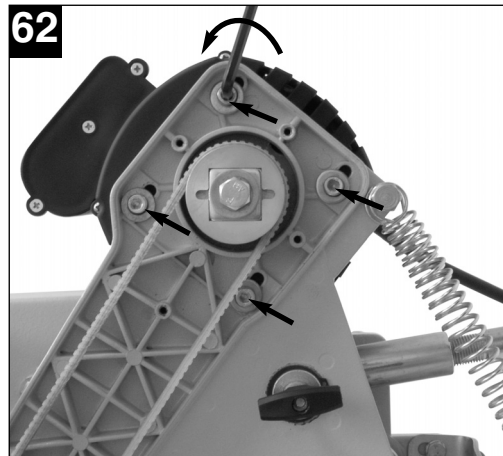
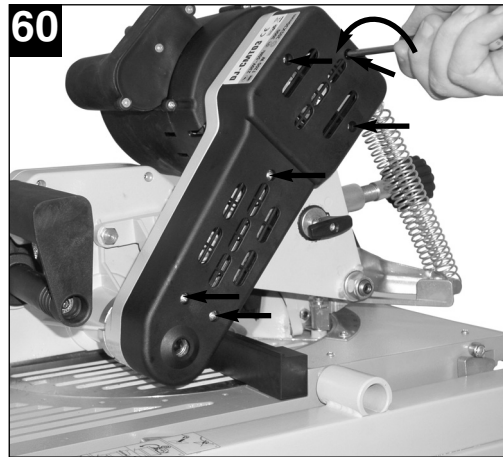
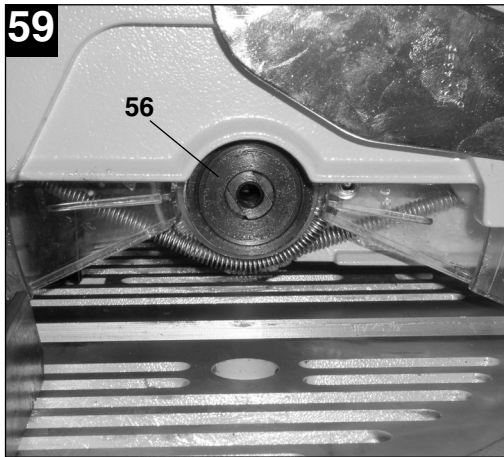
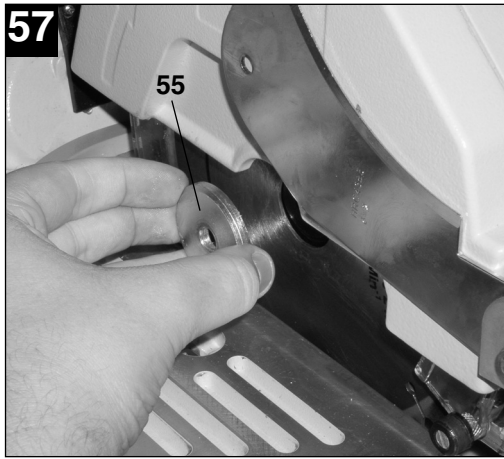


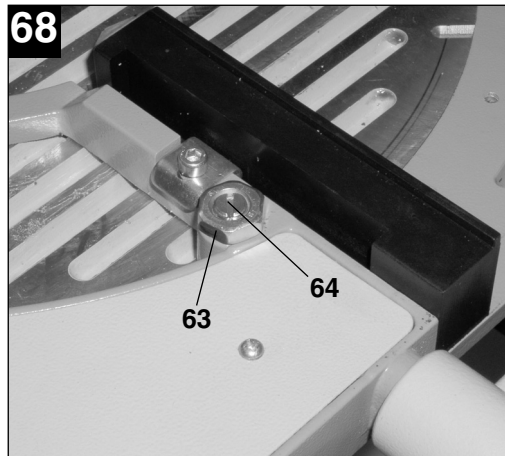
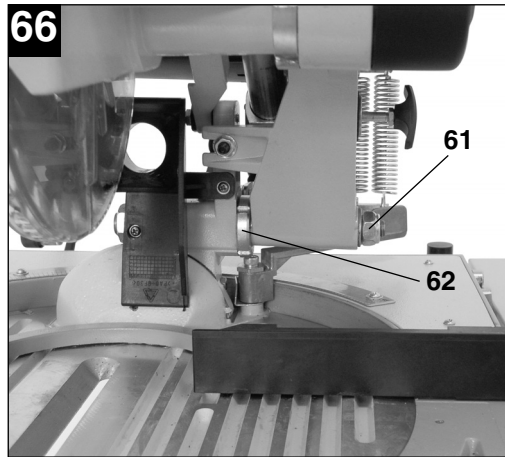
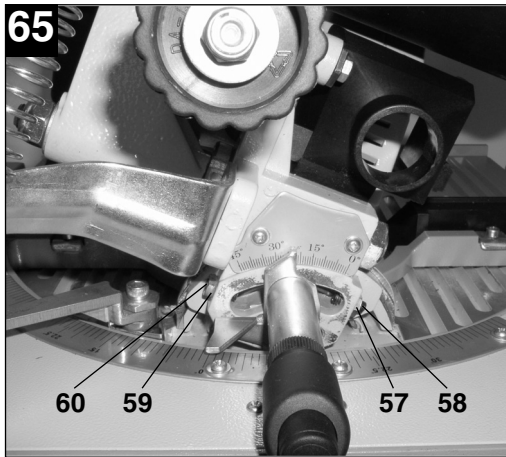
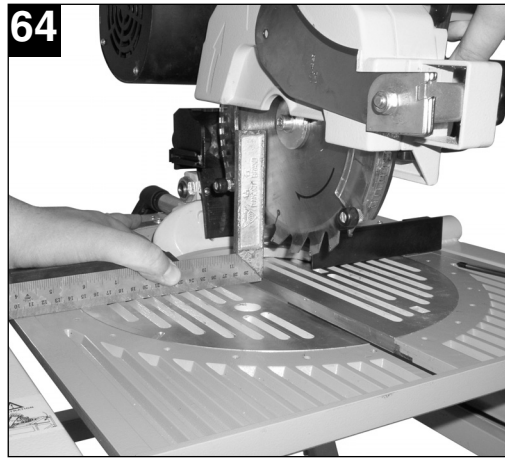
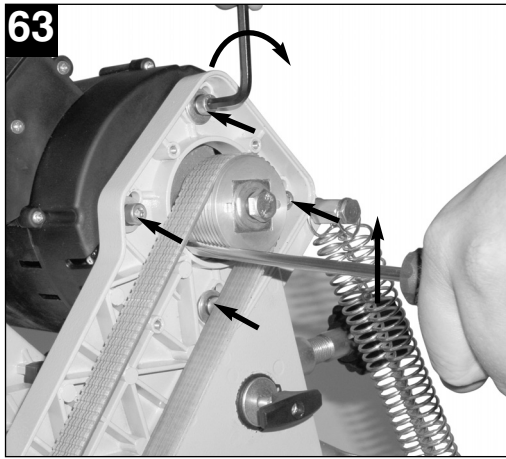


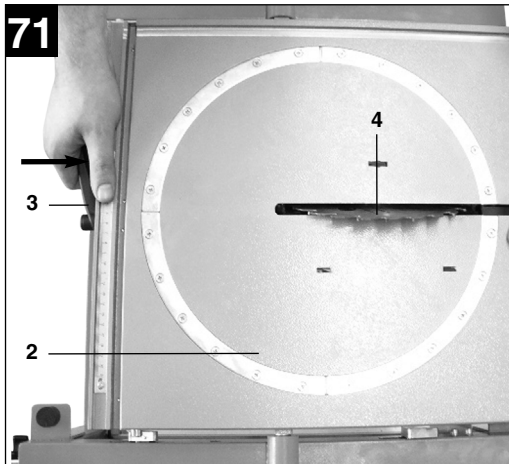
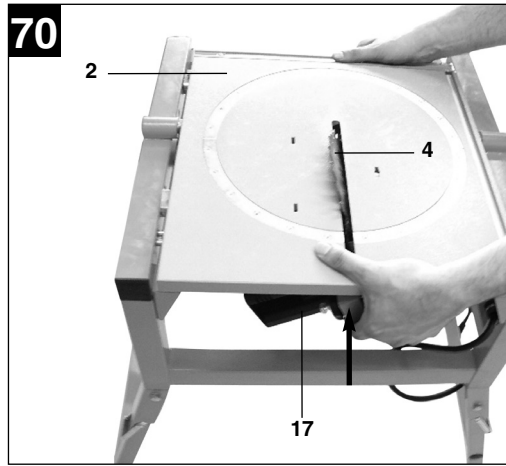
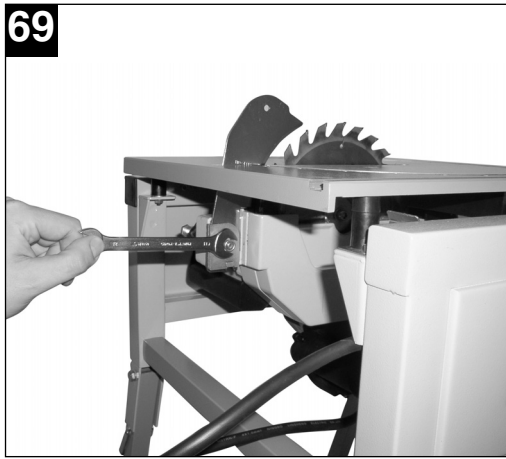












S**⚠ Obs!**

Innan produkten kan användas måste särskilda säkerhetsanvisningar beaktas för att förhindra olyckor och skador. Läs därför noggrant igenom denna bruksanvisning. Förvara den på ett säkert ställe så att du alltid kan hitta önskad information. Om produkten ska överlåtas till andra personer måste även denna bruksanvisning medfölja. Vi övertar inget ansvar för olyckor eller skador som har uppstått om denna bruksanvisning eller säkerhetsanvisningarna åsidosätts.

1. Beskrivning av maskinen samt leveransomfattning (bild 1 – 2)

1. Dammsäck
2. Sågbord
3. Handtag för lutningsinställning
4. Sågklinga
5. Strömbrytare
6. Infällbart underställ
7. Fast nyckel
8. 4 st sexkantnycklar

Som bordscirkelsåg

9. Påskjutare
10. Vinkelanslag
11. Skydd till sågklinga
12. Klyvkniv
13. Räfflad skruv för såghöjd
14. Klyvanhåll

Som kap-/geringsåg

15. Skydd till sågklinga
16. Handtag
17. Maskinens överdel
18. Anslagslister
19. Vridbart sågbord
20. Spånlåda

2. Ändamålsenlig användning

När bords-, kap- och geringsågen är inställd som bordscirkelsåg kan den användas till längs- och tvärsågning (endast med geringsanhåll) av olika slags virke med hänsyn till maskinens storlek. Rundvirke av olika slag får inte sågas.

Om kap- och geringsågning har ställts in kan maskinen användas till att såga virke och plast med hänsyn till maskinens storlek. Sågen är inte avsedd för sågning av ved. Maskinen får endast användas till sitt avsedda ändamål.

Tänk på att våra produkter endast får användas till ändamålsenligt syfte och inte har konstruerats för yrkesmässig, hantverksmässig eller industriell användning. Vi ger därför ingen garanti om produkten ska användas inom yrkesmässiga, hantverksmässiga eller industriella verksamheter eller vid liknande aktiviteter.

Maskinen får endast användas till sitt avsedda ändamål. Användningar som sträcker sig utöver detta användningsområde är ej ändamålsenliga. För materialskador eller personskador som resulterar av sådan användning ansvarar användaren/operatören själv. Tillverkaren påtar sig inget ansvar.

3. Säkerhetsanvisningar

Gällande säkerhetsanvisningar finns i bifogat häfte.

⚠ VARNING!

Läs alla säkerhetsanvisningar och instruktioner.

Försummelser vid iakttagandet av säkerhetsanvisningarna och instruktionerna kan förorsaka elstöt, brand och/eller svåra skador.

Förvara alla säkerhetsanvisningar och instruktioner för framtiden.

4. Bulleremissionsvärden

Bullernivån från denna såg är uppmätt enl. DIN EN ISO 3744; 11/95, E DIN EN 31201; 6/93, ISO 7960 bilaga A; 2/95. Bullernivån vid arbetsplatsen kan överskrida 85 dB (A). I detta fall är bullerdämpande åtgärder vid arbetsplatsen erforderliga. (Bär hörselskydd!)

	Tomgång
Ljudtrycksnivå L_{pA}	87,6 dB
Ljudeffektsnivå L_{WA}	100,6 dB

”De angivna värdena är emissionsvärden och måste därför inte tvunget samtidigt motsvara säkra arbetsplatsvärden. Även om ett samband föreligger mellan emissions- och immisions-nivåer, kan man inte med hjälp av dessa avgöra om ytterligare försiktighetsåtgärder är nödvändiga eller ej. Faktorer som inverkar på immisions-nivån vid arbetsplatsen omfattar bl.a. vilken varaktighet som bullerinverkan har, arbets-utrymmets konstruktion, andra bullerkällor etc., t.ex. antal maskiner och andra arbetsförlopp i omgivningen. Tillförlitliga arbetsplatsvärden kan dessutom variera från land till land. Denna information skall dock ge användaren

möjlighet att uppskatta vilka faror och risker som föreligger.”

5. Tekniska data

Växelströmsmotor	230 V ~ 50 Hz
Effekt	1 200 W
Driftslag	S6 40 %
Tomgångsvarvtal n_0	3 200 min ⁻¹
Sågklinga av hårdmetall	Ø 205 x Ø 30 x 2,5 mm
Antal tänder	24
Vikt	36 kg
Anslutningsstos för utsugning	Ø 36 mm

Som kap- och geringssåg

Svängningsområde	max. 45° åt vänster
Geringssågning	+45° / 0° / -45°
Sågbredd vid 90°	55 x 180 mm
Sågbredd vid 45° (vridbart sågbord)	55 x 125 mm
Sågbredd vid 45° (lutning)	42 x 180 mm
Sågbredd vid 2 x 45° (dubbelgeringssågning)	42 x 125 mm

Som bordscirkelsåg

Bordets storlek	400 x 430 mm
Såghöjd max.	45 mm
Höjdinställning	0 - 45 mm steglös
Svängbar sågklinga	0° - 45° åt höger

Driftslag S1: Kontinuerlig drift

Driftslag S6 40 %: Kontinuerlig drift med intermittent belastning (arbetscykel 10 min). För att undvika att motorn värms upp till otillåtet höga temperaturer, får motorn köra med angiven nominell effekt 40 % av arbetscykeln, och därefter 60 % av arbetscykeln utan belastning.

6. Före användning

Dra alltid ut stickkontakten inför alla inställnings-, ombyggnads- och monteringsarbeten.

- Maskinen måste ställas upp stabilt.
- Innan maskinen tas i drift måste alla skydd och säkerhetsanordningar ha monterats på avsett vis.
- Sågklingan måste kunna rotera fritt.
- Var uppmärksam på främmande föremål, t ex spik eller skruv, om virket som ska sågas redan

har bearbetats.

- Innan du slår på strömbrytaren, kontrollera att sågklingan är rätt monterad och att de rörliga delarna inte klämmer.
- Innan du ansluter maskinen, övertyga dig om att uppgifterna på typskylten stämmer överens med nätets data.

6.1 Ta maskinen i drift (bild 3 – 9)

1. Lyft upp maskinen ur förpackningen och ta av de fyra plastskydden (bild 3). Dessa är endast avsedda som transportsäkring och behövs inte längre.
2. Fäll ned fixeringsbygeln (bild 4/pos. 21) och fäll ut understället enligt bild 5 – 6. Se till att samtliga fyra spärrbyglar snäpper in (bild 6+7/pos. 22). Understället kan fällas in i omvänd ordningsföljd. Se till att motsvarande spärrbygel lossas så att den kan vikas in (bild 8).
3. Vid ojämnt underlag kan sågen ställas upp stabilt med hjälp av den justerbara foten (bild 9/pos. 23). Vid de tre andra fötterna finns plattor som kan användas för att förankra sågen säkert i underlaget.

7. Användning

7.1 Allmänna manöverdon (bild 10-12)

Strömbrytare

Tryck den röda tryckknappen åt sidan för att öppna locket över strömbrytaren (bild 10).

Inkoppling:

Tryck in den gröna knappen (1) (bild 11).

Frånkoppling:

Tryck in den röda knappen (0) (bild 11).

Nödstopps-funktion:

Tryck in den röda knappen (på locket) (bild 12).

För att undvika att obehöriga kopplar in maskinen kan det stängda locket spärras med en hänglås (medföljer ej).

Motorskydd:

Motorskyddet utlöser automatiskt vid överbelastning (t ex om sågklingan blockeras). Sågen kan därefter kopplas in på nytt med den gröna knappen (1).

Nollspänningsbrytare:

Sågen är utrustad med en nollspänningsbrytare som förhindrar att maskinen startar plötsligt efter ett

S

strömavbrott. Tryck in den gröna knappen (1) för att återställa brytaren.

7.2 Kap- och geringssåg

7.2.1 Ombyggnad för användning som kap- och geringssåg

1. Sågen är inställd som bordscirkelsåg.
2. Vid behov måste vinkel- resp. klyvanhållet (se 7.3.2) samt skyddet till sågklingan (se 7.3.1/11) demonteras.
3. Vrid den räfflade skruven (bild 1/pos. 13) ända åt höger för att ställa sågklingan i sin lägsta position.
4. Dra spaken (bild 13/pos. 24) mot dig och sväng runt sågen försiktigt (bild 14-15).

Varning! När du svänger runt sågbordet finns det risk för att du klämmer händer och fingrar! Rör endast vid sågbordets fram- och bakkant när det svängs runt. Grip inte in mellan sågbord och sidodelar. Håll alltid fast bordet ordentligt när det svängs runt. Kontrollera att spaken snäpper in säkert efter att bordet har svängts runt och att sågbordet har spärrats.

5. Tryck ned maskinens överdel (17) med handtaget (bild 1/pos. 16). Dra ut spärrstiftet (bild 16/pos. 25) för höjinställningen och vrid runt med 90° åt höger.

Varning! På grund av retur fjädrna slår maskinen upp automatiskt. Släpp därför inte handtaget (bild 1/pos. 16) utan höj maskinens överdel (17) långsamt och med svagt mottryck.

6. Lossa ev. på fästmuttern (bild 17/pos. 26) för klyvkniven (bild 17/pos. 12), sväng upp klyvkniven och dra sedan åt fästmuttern igen (bild 18).
7. Montera spånlådan. Häng först in lådan på de båda tungorna (bild 19) och sväng uppåt. Tryck därefter insexskruven uppåt och vrid runt med 90° (bild 20).
8. Anslut en lämplig spånsug till anslutningsstosen (bild 21/pos. 27) eller montera dammsäcken (1) som medföljer maskinen.
9. Anslagslisterna (bild 22/pos. 18) får inte ha mer än 5 mm avstånd till sågningszonen och måste ev. efterjusteras. Om detta krävs, lossa på insexskruvarna, förskjut anslagslisterna och dra sedan åt insexskruvarna igen (bild 22). Oavsett hur sågklingan (4) är inställd får den aldrig röra vid anslagslistan.

Anslagslisterna är slitagedelar som omedelbart måste bytas ut om de har skadats. Om detta inte beaktas finns det risk för att användaren skadas!

18

7.2.2 Säkerhetsanordningar på kap- och geringssågen

Skydd till sågklinga (bild 1/pos. 15)

Det tvådelade skyddet ska skydda användaren mot att röra vid sågklingan samt mot spån som slungas ut under drift. Skyddets båda delar måste alltid automatiskt gå tillbaka till utgångspositionen. Om maskinens överdel (17) befinner sig i det övre läget måste sågklingan vara skyddad på alla sidor.

Nedsänkningsspärr (bild 23)

Nedsänkningsspärren skyddar mot att maskinens överdel sänks ned oavsiktligt. För att lossa på nedsänkningsspärren, tryck in knappen (bild 23/pos. 29), dra handtaget (bild 23/pos. 16) framåt och sänk därefter maskinens överdel långsamt och jämnt.

Varning! På grund av retur fjädrna slår maskinen upp automatiskt. Släpp därför inte handtaget (bild 23/pos. 16) utan höj maskinens överdel (17) långsamt och med svagt mottryck.

7.2.3 Använda maskinen som kap- och geringssåg

A. Kapsågning 0° och vridbart sågbord 0° (bild 24)

- Koppla in sågen (se punkt 7.1).
- **Obs! Lägg materialet som ska sågas platt mot maskinytan och tryck det mot anslagslistan!**
- Efter att du har kopplat in sågen, vänta tills sågklingan (4) har nått sitt maximala varvtal innan du börjar såga.
- Lossa på nedsänkningsspärren (se punkt 7.2.2) och flytta sedan maskinens överdel (17) jämnt och med svagt tryck mot arbetsstycket.
- Släpp upp maskinens överdel till det övre viloläget efter att du har sågat färdigt. Slå ifrån strömbrytaren.

Varning! På grund av retur fjädrna slår maskinen upp automatiskt. Släpp därför inte handtaget (bild 23/pos. 16) efter sågningen utan höj maskinens överdel (17) långsamt och med svagt mottryck.

B. Kapsågning 0° och vridbart sågbord 0°- 45° (bild 25 – 27)

När maskinen är inställd som kap- och geringssåg kan snedsågning utföras åt vänster och höger med 0° - 45°.

- Lossa på det vridbara sågbordet (19) genom att lossa på spärrspaken (bild 25/pos. 30).
- Ställ sågbordet på önskat vinkelmått med handtaget (16), dvs. visaren (bild 26/pos. 31) måste stå på önskat vinkelmått på skalan (bild

26/pos. 32). Sågen har förinställda vinkellägen vid -45° , 0° och $+45^\circ$.

- Dra åt spärrspaken på nytt för att fixera sågbordet.
- Såga enligt beskrivningen under punkt A (bild 27).

C. Geringssågning $0^\circ - 45^\circ$ och vridbart sågbord 0° (bild 28 – 29)

När maskinen är inställd som kap- och geringssåg kan geringssågning utföras åt vänster från 0° till 45° .

- Ställ maskinens överdel (17) i det övre läget.
- Ställ sågbordet (19) i läge 0° .
- Lossa på spaken för lutningsinställningen (bild 28/pos. 3) och luta sedan maskinens överdel åt vänster med handtaget (bild 29/pos. 16) tills visaren (bild 28/pos. 33) står på önskat vinkelmått på skalan (bild 28/pos. 34).
- **Spaken för lutningsinställningen är försedd med en frigångsfunktion. Dra handtaget bakåt (med tummen på axeln) och vrid sedan runt.**
- Dra åt spaken för lutningsinställningen igen och utför sågningen enligt beskrivningen under punkt A (bild 29).

D. Geringssågning $0^\circ - 45^\circ$ och vridbart sågbord $0^\circ - 45^\circ$ (bild 30)

När maskinen är inställd som kap- och geringssåg kan geringssågning utföras åt vänster med vinklarna $0^\circ - 45^\circ$ och samtidigt snedsågning utföras åt vänster och höger från $0^\circ - 45^\circ$ (dubbelgeringssågning).

- Ställ maskinens överdel (17) i det övre läget.
- Lossa på sågbordet (19) genom att lossa på spärrspaken.
- Ställ in sågbordet på den avsedda vinkeln med handtaget (16) (se även punkt B).
- Dra åt spärrspaken på nytt för att fixera sågbordet.
- Lossa på spaken för lutningsinställningen (bild 28/pos. 3) och luta sedan maskinens överdel åt vänster med handtaget (bild 29/pos. 16) tills visaren (bild 28/pos. 33) står på önskat vinkelmått på skalan (bild 28/pos. 34) (se även 7.2.3/C).
- Dra åt spaken för lutningsinställningen igen och utför sågningen enligt beskrivningen under punkt A (bild 30).

E. Dammsäck (bild 1 + 2/pos. 1)

Sågen är utrustad med en spånsäck. Denna är försedd med ett blixtlås på undersidan som kan öppnas för att tömma påsen.

7.3 Bordscirkelsåg

7.3.1 Ombyggnad för användning som bordscirkelsåg

1. Sågen är inställd som kap- och geringssåg.
2. Lossa ev. spärrspaken (bild 31/pos. 30), ställ sågbordet i position 0° och fixera sedan med spärrspaken (se även 7.2.3/B).
3. Lossa på spaken för lutningsinställningen (bild 31/pos. 3), ställ in lutningen på 0° och fixera därefter med spaken för lutningsinställningen på nytt (se även 7.2.3/C).
4. Vid behov måste anslagslisterna ställas in så att de varken skjuter ut över bordet eller täcker sågspalten för sågklingan (se även 7.2.1/9).
5. Lossa ev. på fästmuttern (bild 32 /pos. 26) för klyvkniven (bild 32/pos. 12), sväng ned klyvkniven (bild 33) och dra sedan åt fästmuttern igen (bild 34). Klyvkniven måste befinna sig i linje med sågklingan.
6. Demontera spånlådan (20). Tryck insexskruven uppåt (bild 20) och vrid runt den med 90° . Därefter kan spånlådan (20) demonteras.
7. Dra ut spärrstiftet (bild 31/pos. 25) för höjdställningen och vrid runt med 90° . Tryck sedan in nedsänkningsspärren och sänk maskinens överdel (17) långsamt tills den snäpper in.
8. Vrid den räfflade skruven (bild 31/pos. 13) ända åt höger för att ställa sågklingan (4) i sin översta position.
9. Dra spaken (bild 35/pos. 24) mot dig och sväng runt sågen försiktigt (bild 36).

Varning! När du svänger runt sågbordet finns det risk för att du klämmer händer och fingrar! Rör endast vid sågbordets fram- och bakkant när det svängs runt. Grip inte in mellan sågbord och sidodelar. Håll alltid fast bordet ordentligt när det svängs runt. Kontrollera att spaken snäpper in säkert efter att bordet har svängts runt och att sågbordet har spärrats.

Om du vill justera på sågklingan (4) i bordscirkelsågläge, måste maskinens överdel (17) dras uppåt medan du drar i handtaget för lutningsinställningen (3). Kontrollera om sågklingan (4) rör vid sågbordet (2). Om detta inträffar måste du justera maskinens överdel enligt punkt 8.4.2 i bruksanvisningen (bild 70-71).

10. Vrid den räfflade skruven (bild 31/pos. 13) ända åt vänster för att ställa sågklingan i sin översta position så att maskinen kan användas som bordscirkelsåg.
11. Montera skyddet till sågklingan (11) (bild 37 – 39): Ta bort muttern (bild 38/pos. 35),

S

mellanläggsbrickan (bild 38/pos. 36) och skruven (bild 37/pos. 37) ur skyddet. För sedan skyddet över klyvkniven (12) så att hålen i skyddet och klyvkniven ligger över varandra. Skruva fast skyddet på klyvkniven med skruv, mellanläggsbricka och mutter (bild 39).
Montera i omvänd ordningsföljd.

12. Anslut skyddets (11) spänsuganslutning till en lämplig spänsug.

7.3.2 Montera klyvanhåll (14):

- Skruva av de båda muttrarna (bild 42/pos. 38) från klyvanhållets styrning (bild 40). Ta av skruvar (bild 42/pos. 39), mellanläggsbrickor (bild 42/pos. 40) och stoppringar (bild 42/pos. 41).
- Skruva fast klyvanhåll (bild 41/pos. 14B), beroende på aktuell användning, till vänster eller höger om sågklingan i motsvarande hål (bild 42/pos. 45, 46) i styrningen (bild 41/pos. 14A).
- Klyvanhåll kan skiftas om beroende på aktuellt användningssyfte. Lossa på de båda räfflade muttrarna (bild 41/pos. 42), dra av aluminiumprofilen och för sedan över skruvskallarna med det andra styrspåret.
Obs! Förskjut klyvanhåll så pass långt tills den teoretiska 45°-linjen vidrörs (bild 45).

Hög anläggningskant (bild 43):
- för sågning av höga arbetsstycken

Låg anläggningskant (bild 44):
- för sågning av låga arbetsstycken
- om sågklingan har snedställts

För att montera klyvanhåll (14), lossa på den räfflade skruven (bild 42/pos. 43) vid styrningen (bild 42/pos. 14A), häng in styrningen i styrskenan (bild 40/pos. 44).

Dra åt den räfflade skruven (bild 42/pos. 43) för att fixera klyvanhåll.

7.3.3 Säkerhetsanordningar på bordscirkelsågen

A Skydd till sågklinga (bild 1/pos. 11)

Skyddet till sågklingan måste alltid vara monterat när maskinen används som bordscirkelsåg. Detta skydd ska skydda användaren mot att röra vid sågklingan (4) av misstag samt mot spån som slungas ut under drift.

B Klyvkniv (bild 1/pos. 12)

Klyvkniven måste alltid vara utsvängd när maskinen används som bordscirkelsåg. Detta är en viktig skyddsanordning som styr arbetsstycket. Dessutom ska den förhindra att sågningsfogen sluter sig bakom

sågklingan (4) eller att arbetsstycket slungas tillbaka (se även 8.4.5 Ställa in klyvkniven).

C Påskjutare (bild 1/pos. 9)

Påskjutaren måste alltid användas vid längssågning om avståndet mellan anslagslisten och sågklingan är mindre än 120 mm. Denna fungerar som en förlängning av handen och skyddar användaren mot att röra vid sågklingan (4) av misstag. När påskjutaren inte används ska den alltid förvaras på sågen. Häng in den på sin avsedda hållare. På hållaren finns en platsknopp som ska förhindra att påskjutaren glider av. **Byt genast ut påskjutaren om den är sliten eller skadad.**

D Skjutplatta (bild 49)

En påskjutare måste alltid användas vid längssågning om avståndet mellan anslagslisten (18) och sågklingan (4) är mindre än 30 mm. Välj helst anslagslistens lägre styrningsyta. **En skjutplatta medföljer ej. Byt ut skjutplattan i god tid om den börjar bli sliten.**

7.3.4 Använda maskinen som bordscirkelsåg

- När maskinen används som bordscirkelsåg måste det vridbara sågbordet alltid stå i läge 0°.
- Ansattsågningar och dolda sågningar får inte utföras med sågen.

A Utföra längssågning (bild 47)

Vid längssågning sågas ett arbetsstycke igenom i hela sin längd. Tryck arbetsstyckets ena kant mot klyvanhåll (bild 47/pos. 14) medan den platta sidan ligger på sågbordet (2). Skyddet (bild 47/pos. 11) till sågklingan måste alltid vara sänkt över arbetsstycket. Vid längssågning får du aldrig stå i linje med sågrikningen.

- Ställ in klyvanhåll (bild 47/pos. 14) med hänsyn till arbetsstyckets höjd och den avsedda bredden (se punkt 7.3.2).
- Ställ in sågklingans höjd med den räfflade skruven (bild 1/pos. 13) med hänsyn till arbetsstyckets tjocklek.
- Koppla in sågen (se även 7.1).
- Efter att du har kopplat in sågen, vänta tills sågklingan (4) har nått sitt maximala varvtal innan du börjar såga.
- Håll med handflatorna med fingrarna stängda på arbetsstycket och skjut arbetsstycket längs med klyvanhåll (bild 47/pos. 14) och vidare in i sågklingan.
- Styr i sidled med vänster eller höger hand (beroende på var klyvanhåll är placerat) endast fram till skyddets (11) framkant.
- Skjut alltid igenom hela arbetsstycket fram till

klyvknivens (bild 47/pos. 12) slut.

- Låt virkesavfallet ligga kvar på sågbordet tills sågklingan har stannat helt.
- Spänn fast långa arbetsstycken för att förhindra att de tippar vid slutet av sågningen (t ex rullstativ eller liknande).

Såga smala arbetsstycken (bild 48)

Om arbetsstycken som är smalare än 120 mm ska sågas på längden måste en påskjutare (bild 48/pos. 9) tvunget användas (se även 7.3.3 C).

Såga mycket smala arbetsstycken (bild 49)

Om mycket smala arbetsstycken, dvs med en bredd under 30 mm, ska sågas på längden måste en skjutplatta tvunget användas (se även 7.3.3 D).

B Utföra snedsågning (bild 50)

Använd alltid klyvanhållet (bild 50/pos. 14) när du utför snedsågningar.

- Ställ sågklingan (4) på avsett vinkelmått. Lossa på spaken för lutningsinställningen (bild 40/pos. 3) och luta maskinens överdel (17) åt vänster tills avsett vinkelmått visas på skalan (bild 40/pos. 34) (se även 7.2.3/C). Dra nu åt spaken för lutningsinställningen på nytt.
- Ställ in klyvanhållet (bild 50/pos. 14) beroende på arbetsstyckets bredd och höjd (se även 7.3.2).
- Utför sågningen beroende på arbetsstyckets bredd (se A).

C Utföra kapsågning (bild 51/52)

- Skjut in geringsanhållet (bild 52/pos. 52) i spåret (bild 52/pos. 47) i sågbordet och ställ sedan in på avsett vinkelmått. Lossa på korshandtaget (bild 51/pos. 48) och ställ in det så att visaren (bild 51/pos. 49) visar avsett vinkelmått på skalan (bild 51/pos. 50). Dra sedan åt korshandtaget (bild 51/pos. 48) igen. Beroende på aktuell användning kan geringsanhållet förskjutas i sidled. Om detta är aktuellt, lossa på de båda räfflade muttrarna (bild 51/pos. 51), förskjut anhållet och dra sedan åt de räfflade muttrarna på nytt. **Varning! Under vissa omständigheter finns det risk för att geringsanhållet skjuter in i sågklingan. Kontrollera alltid att avståndet till sågklingan uppgår till minst 20 mm.**
- Använd klyvanhållets (14B) aluminiumprofil vid behov.
- Tryck arbetsstycket ordentligt mot geringsanhållet.
- Koppla in sågen (se även 7.1).
- Efter att du har kopplat in sågen, vänta tills sågklingan (4) har nått sitt maximala varvtal innan du börjar såga.
- Skjut geringsanhållet (bild 52/pos. 52) och

arbetsstycket mot sågklingan (4) för att utföra sågningen. **Obs! Håll alltid fast arbetsstycket som förs framåt med geringsanhållet, inte den del som ska sågas av.**

- Skjut alltid geringsanhållet (bild 52/pos. 52) så långt framåt tills arbetsstycket har sågats igenom helt.
- Slå ifrån sågen på nytt.
- Ta inte bort virkesavfallet förrän sågklingan har stannat helt.

8. Byta sågklinga samt utföra underhåll och finjustering

Dra alltid ut stickkontakten inför underhåll och inställning!

8.1 Allmänna underhållsarbeten

- Se till att maskinens ventilationsöppningar alltid hålls fria och rena.
- Ta bort damm och smuts från maskinen i regelbundna intervaller. Rengör helst med tryckluft eller med en tygduk.
- Smörj i alla rörliga delar i regelbundna intervaller.
- Använd inga frätande medel för att rengöra plastdelar.

8.2 Byta sågklinga (bild 51 - 57)

- Ställ in sågen som kap- och geringssåg (se 7.2.1).
- Dra ut spärrstiftet (bild 31/pos. 25) för höjdinställningen och vrid runt åt vänster med 90°. Sänk maskinens överdel (17) långsamt tills den snäpper in.
- Dra av gummiproppen (bild 53/pos. 53) från remkåpan (bild 53). Håll fast sågaxeln med en sexkantnyckel (bild 54).
- Lossa på flänsskruven på sågklingans sida med en sexkantnyckel. **Obs! Vänstergänga!** (Bild 55)
- Ta av flänsskruven (bild 56/pos. 54) och ytterflänsen (bild 57/pos. 55).
- Ta av spånlådan (se 7.3.6).
- Ta av sågklingan (bild 58/pos. 4) underifrån från sågaxeln (bild 59/pos. 56) och ta sedan ut den nedåt. Fatta tag i sågklingan under sågbordet (**bär handskar**), låt sågklingan ligga emot framtill mot det främre skyddet till sågklingan och dra sedan ut bakåt (bild 58).
- Rengör sågaxeln (bild 59/pos. 56), ytterflänsen (bild 57/pos. 55) och flänsskruven (bild 56/pos. 54) noggrant.
- Sätt in en ny sågklinga: **Beakta rotationsriktningen! Tändernas sågvinkel**

S

måste vara i rotationsriktningen, dvs. framåt (se pilen på skyddet till sågklingan). För in sågklingan (bild 58/pos. 4) underifrån genom sågbordet, lägg an sågklingan baktill mot skyddet till sågklingan och skjut sedan sågklingan framåt.

- Sätt på ytterflänsen (bild 57/pos. 55) igen. De båda medbringarf flankerna måste gripa in i sågaxelns urtag.
 - Sätt in flänsskruven (bild 56/pos. 54) igen och dra åt. Håll emot sågaxeln med den andra sexkantnyckeln (bild 54).
- Obs! Vänstergänga!** Dra åt flänsskruven ordentligt!
- Sätt in gummiproppen (bild 53/pos. 53) i remkåpan på nytt.
 - Kontrollera att sågklingan (bild 58/pos. 4) och det tvådelade skyddet till sågklingan fungerar på avsett vis.
 - Om du ska fortsätta att använda maskinen som kap- och geringssåg, måste spånlådan monteras tillbaka (se även 7.2.1/7).

8.3 Spänna / byta drivrem (bild 60 – 63)

Drivremmen överför kraften från motorn till sågaxeln. Om den kan förskjutas med mer än 5 mm i mitten mellan remskivorna måste den spännas åt i efterhand. Om drivremmen är sliten måste den bytas ut.

8.3.1 Kontrollera remmens spänning och skick

- Ställ in sågen som kap- och geringssåg (se även 7.2.1). Spärra maskinens överdel i sin lägsta position med spärrstiftet (se 7.3.1/7).
- Skruva av plastkåpan (bild 60+61).
- Kontrollera remmens spänning genom att trycka ned den med ett finger. Kontrollera dessutom om remmen är sliten.
- Om remmens spänning och skick stämmer kan plastkåpan monteras tillbaka. Om detta inte är fallet måste du fortsätta med punkt 8.3.2.

8.3.2 Spänna eller byta ut drivremmen

- Lossa på motorfästets fyra skruvar med sexkantnyckeln med ungefär ett varv (bild 62).
- Nu är remmen avspänd och vid behov kan en ny rem dras på.
- Förskjut motorn åt höger med en skruvmejsel tills remmen har avsedd spänning. Håll kvar motorn i detta läge med skruvmejseln och dra sedan korsvis åt de fyra skruvarna i motorfästet (bild 63).
- Montera tillbaka plastkåpan.

8.4 Justera sågen

8.4.1 Ställa in anslagsbegränsning för snedställning av sågklingan

Sågen har inställbara anslag för positionerna 0° och 45°.

Kontrollera och ställ in:

- Ställ in sågen som kap- och geringssåg och regla upp maskinens överdel. Ställ maskinens överdel lodrätt.
- Lägg an en 90° vinkelhake mot sågbord (2) och vänster sida av sågklingan (4) (bild 64). Se till att vinkelhaken ligger emot plant mot sågklingan och inte rör vid sågklingans tänder.
- Kontrollera att vinkeln uppgår exakt till 90°. Om detta inte är fallet, lossa på kontramuttern (bild 65/pos. 57) och ställ sedan in anslagsskruven (bild 65/pos. 58). Dra sedan åt kontramuttern. Justera in anslaget för 45° med en passande anslagsvinkel på motsvarande sätt. Använd kontramuttern (bild 65/pos. 59) och anslagsskruven (bild 65/pos. 60).

8.4.2 Förskjuta sågklinga resp. maskinens överdel parallellt

Sågklingan kan förskjutas mot sin axel. Klingan måste befinna sig exakt i mitten av sågspalten.

- Ställ in sågen som kap- och geringssåg, regla upp maskinens överdel och ställ därefter lodrätt (se 7.2.1).
- Lossa på kontramuttern (bild 66/pos. 61). Förskjut maskinens överdel genom att vrida på justeringsmuttern (bild 66/pos. 62).
- Efter att sågklingan har justerats in exakt i centrum av sågspalten kan kontramuttern (bild 66/pos. 61) dras åt igen. Håll emot tippaxeln med en sexkantnyckel.

8.4.3 Ställa in spärrlägen för vridbart sågbord

- Ställ in sågen som kap- och geringssåg (se även 7.2.1), spärra maskinens överdel i sin lägsta position (se även 7.3.1/7).
- Ställ det vridbara sågbordet i 0° (se 7.2.3/B).
- Kontrollera sågbordets spärrläge vid 0° genom att lägga en rät vinkel mellan anslagslisten och sågklingan (bild 67).
- Om justering krävs måste kontramuttern (bild 68/pos. 63) lossas. Vrid runt justerskruven (bild 68/pos. 64) tills vinkeln stämmer.
- Dra sedan åt kontramuttern (bild 68/pos. 63) igen.

8.4.4 Justera skalor

Alla skalor på kap- och geringssågen ska kontrolleras och vid behov även justeras in:

- Lossa på skalornas alla fästskruvar.
- Ställ in sågen exakt på ett vinkelmått, rikta in vinkelskalorna på nytt och skruva sedan fast igen.

Kontrollera inställningarna med provsågningar.

8.4.5 Ställa in klyvkniven

Ställ in klyvkniven enligt beskrivningen i bild 69. Beakta måtten som anges i bild 46.

9. Byta ut nätkabeln

Om nätkabeln till denna produkt har skadats måste den bytas ut av tillverkaren, kundtjänst eller av en annan person med liknande behörighet eftersom det annars finns risk för personskador.

10. Rengöring, Underhåll och reservdelsbeställning

Dra alltid ut stickkontakten inför alla rengöringsarbeten.

10.1 Rengöra maskinen

- Håll skyddsanordningarna, ventilationsöppningarna och motorkåpan i så damm- och smutsfritt skick som möjligt. Torka av maskinen med en ren duk eller blås av den med tryckluft med svagt tryck.
- Vi rekommenderar att du rengör maskinen efter varje användningstillfälle.
- Rengör maskinen med jämna mellanrum med en fuktig duk och en aning såpa. Använd inga rengörings- eller lösningsmedel. Dessa kan skada maskinens plastdelar. Se till att inga vätskor tränger in i maskinens inre.

10.2 Underhåll

I maskinens inre finns inga delar som kräver underhåll.

10.3 Reservdelsbeställning

Lämna följande uppgifter vid beställning av reservdelar:

- Maskintyp
 - Maskinens artikel-nr.
 - Maskinens ident-nr.
 - Reservdelsnummer för erforderlig reservdel
- Aktuella priser och ytterligare information finns på www.isc-gmbh.info

11. Skrotning och återvinning

Produkten ligger i en förpackning som fungerar som skydd mot transportskador. Denna förpackning består av olika material som kan återvinnas. Lämna in förpackningen till ett insamlingsställe för återvinning.

Produkten och tillbehören består av olika material som t ex metaller och plaster. Lämna in defekta komponenter till ett godkänt insamlingsställe i din kommun. Hör efter med din kommun eller med försäljaren i din specialbutik.

FIN**△ Huomio!**

Sähkölaitteita käytettäessä tulee noudattaa tiettyjä turvallisuusvarotoimia tapaturmien ja vaurioiden välttämiseksi. Lue sen vuoksi tämä käyttöohje huolellisesti läpi. Säilytä se hyvin, jotta siinä olevat tiedot ovat myöhemminkin milloin vain käytettävissäsi. Jos luovutat laitteen muille henkilöille, anna heille myös tämä käyttöohje laitteen mukana.

Emme ota mitään vastuuta tapaturmista tai vaurioista, jotka ovat aiheutuneet tämän käyttöohjeen tai turvallisuusohjeiden noudattamisen laiminlyönnistä.

1. Laitteen kuvaus ja toimituksen laajuus (kuvat 1 - 2)

1. Pölynkeräyspussi
2. Sahanpöytä
3. Kallistuskulman säätökahva
4. Sahanterä
5. Päälle-/pois-katkaisin
6. Kokoontaitettava alusta
7. Ruuviavain
8. 4 kolokanta-avainta

Pöytäpyörösahana

9. Työntötukki
10. Kulmavaste
11. Sahanterän suojus
12. Halkaisukiila
13. Leikkauskorkeuden pykäläruuvi
14. Samansuuntaisvaste

Katkaisu- / jiirisahana

15. Sahanterän suojus
16. Kahva
17. Koneen pää
18. Vastekiskot
19. Kääntöpöytä
20. Lastunkeräyslaatikko

2. Määräysten mukainen käyttö

Pöytä-, katkaisu- ja jiirisahaa käytetään pöytäpyörösahana kaikentyyppisten puukappaleiden sahaamiseen pitkittäis- ja poikittaissuuntaan (vain poikittaisvastetta käyttäen), koneen koosta riippuen. Minkäänlaisia pyöröpuita ei saa sahata. Katkaisu- ja jiirisahana sitä käytetään puun ja muovin katkaisuun, koneen koosta riippuen. Saha ei sovellu polttopuiden leikkaamiseen. Koneetta saa käyttää

ainoastaan sille määrättyyn tarkoitukseen.

Ole hyvä ja ota huomioon, että laitteitamme ei ole suunniteltu ja valmistettu käytettäväksi pienteollisuus- tai teollisuustarkoituksiin. Emme siksi ota mitään vastuuta vaurioista, jos laitetta käytetään pienteollisuus-, käsityöläis- tai teollisuustyöpaikoilla tai näihin verrattavissa olevissa toiminna.

Koneetta saa käyttää ainoastaan sille määrättyyn tarkoitukseen. Kaikkinainen tämän ylittävä käyttö ei ole määräysten mukaista. Kaikista tästä aiheutuvista vahingoista tai loukkaantumisista on vastuussa laitteen omistaja/käyttäjä eikä suinkaan sen valmistaja.

3. Turvallisuusmääräykset

Laitetta koskevat turvallisuusmääräykset löydät oheistetusta vihkosesta.

△ VAROITUS!

Lue kaikki turvallisuusmääräykset ja ohjeet.

Jos turvallisuusmääräyksiä tai muita ohjeita ei noudateta, saattaa tästä aiheutua sähköiskuja, tulipaloja ja/tai vaikeita vammoja.

Säilytä kaikki turvallisuusmääräykset ja ohjeet myöhemmää tarvetta varten.

4. Melunpäästöarvot

Tämän sahan melunpäästöarvot on mitattu standardien DIN EN ISO 3744; 11/95, E DIN EN 31201; 6/93, ISO 7960 liite A; 2/95 mukaisesti. Työpaikalla vallitseva äänen voimakkuus voi ylittää 85 dB(A), jolloin käyttäjän on käytettävä melusuojalaitteita. (Käytä korvasuojuksia!)

	Joutokäynti
Äänenpaineen taso L_{pA}	87,6 dB
Äänen tehotaso L_{WA}	100,6 dB

„Annetut arvot ovat päästöarvoja eivätkä siksi välttämättä anna tarkkaa kuvaa työpaikalla vallitsevista arvoista. Vaikka päästö- ja melutason välillä on riippuvuus, ei tästä kuitenkaan voida varmuudella johtaa tietoa, onko syytä ryhtyä ylimääräisiin varotoimiin vai eikö. Työpaikalla kullakin hetkellä vallitsevaan melutasoon voivat vaikuttaa monet tekijät, kuten esim. vaikutuksen kesto, työtilan luontaispiirteet, muut melunlähteet, esim. koneiden ja muiden käynnissä olevien työprosessien lukumäärä, jne. Luotettavat työpaikka-arvot voivat myös

vaihdella maan mukaan. Näiden tietojen tarkoitus on kuitenkin mahdollistaa käyttäjälle vaarojen ja riskien tarkempi arviointi."

5. Tekniset tiedot

Vaihtovirtamoottori	230 V ~ 50 Hz
Teho	1200 wattia
Käyttötapa	S6 40 %
Joutokäyntikierrosluku n_0	3200 min ⁻¹
Kovametallisahanterä	Ø 205 x Ø 30 x 2,5 mm
Hampaiden lukumäärä	24
Paino	36 kg
Poistoimuliitintä	Ø 36 mm

Katkaisu- ja jiirisahana

Kääntöalue	45° asti vasemmalle
Jiirileikkaus	+45° / 0° / -45°
Sahausleveys 90°	55 x 180 mm
Sahausleveys 45° (kääntöpöytä)	55 x 125 mm
Sahausleveys 45° (kallistus)	42 x 180 mm
Sahausleveys 2 x 45°	
(kaksoisjiirileikkaus)	42 x 125 mm

Pöytäpyörösahana

Pöydän koko	400 x 430 mm
Leikkaussyvyys kork.	45 mm
Korkeudensäättö	0 - 45 mm portaattomasti
Sahanterä käännettävissä	0° - 45° oikealle

Käyttötapa S1: Jatkuva käyttö

Käyttötapa S6 40%: läpivetokäyttö kuormitustauoilla (käyttöaika 10 minuuttia). Jotta moottori ei kuumene liiaksi, saa moottoria käyttää 40 % käyttöajasta ilmoitetulla nimellisteholla ja sen jälkeen sen tulee käydä 60 % käyttöajasta ilman kuormitusta.

6. Ennen käyttöönottoa

Irroita verkkopistoke ennen kaikkia säätö-, muutos- ja asennustoimia!

- Kone tulee asentaa paikalleen niin, ettei se voi kaatua.
- Ennen käyttöönottoa tulee kaikki suojukset ja turvalaitteet asentaa määräysten mukaisesti paikoilleen.
- Sahanterän tulee voida liikkua vapaasti.

- Varo, ettei jo työstetyssä puumateriaalissa ole vieraita esineitä, kuten esim. nauvoja tai ruuveja.
- Ennen päälle-/pois-katkaisimen painamista tarkasta, onko sahanterä asennettu oikein ja voivatko liikkuvat osat liikkua helposti.
- Ennen koneen liittämistä sähköverkkoon varmista, että tyyppikilven tiedot vastaavat käytettävissä olevaa verkkovirtaa.

6.1 Laitteen kokoaminen (kuvat 3 – 9)

1. Nosta laite pakkauksestaan ja ota neljä siihen pantua muovista suojakappaa (kuva 3) pois. Nämä ovat vain kuljetusvarmistuksia ja ne voidaan nyt hävittää.
2. Käännä salpakaari (kuva 4/kohta 21) auki ja vedä alusta levälleen kuten kuvissa 5 – 6 näytetään. Huolehdi siitä, että kaikki 4 sulkukaarta (kuvat 6 + 7/kohta 22) napsahtavat paikalleen. Käännä alusta kokoon päinvastaisessa järjestyksessä. Huolehdi tässä siitä, että vastaavat sulkukaaret avataan ennen kokoontaittamista. (kuva 8)
3. Jos asetuspaikka on epätasainen, voi sahan silti asettaa tukevasti paikalleen säädettävän jalan (kuva 9/kohta 23) avulla. Muissa kolmessa jalassa on laipat, joiden avulla sahan voi liittää lujasti kiinni asetuspaikkaansa.

7. Käyttö

7.1 Yleiset käyttölaitteet (kuvat 10-12)

Päälle-/pois-katkaisin

Avaa katkaisimen suojuksen painamalla sivulla olevaa punaista painonuppia (kuva 10).

Käynnistys:

Paina vihreää nuppia (I) (kuva 11)

Sammutus:

Paina punaista nuppia (0) (kuva 11)

Hätä-Seis-toiminto:

Paina punaista painiketta (luukku) (kuva 12)

Jotta voidaan ehkäistä laitteen luvaton käynnistys, voi suljetun luukun varmistaa riippulukolla (ei kuulu toimitukseen).

Moottorin suoja:

Ylikuormituksen (esim. sahanterän pysähtymisen) tapahtuessa moottorin suojakatkaisin laukeaa automaattisesti.

Sahan voi käynnistää uudelleen painamalla vihreää nuppia (I).

FIN

Nollajännitekatkaisin:

Saha on varustettu nollajännitekatkaisimella, joka estää sen käynnistymisen uudelleen jännitekatkon jälkeen. Käynnistä saha uudelleen painamalla vihreää nuppia (1).

7.2 Katkaisu- ja jiirisaha

7.2.1 Muuntaminen katkaisu- ja jiirisahakäyttöön

1. Saha on pöytäpyörösaha-asennossa.
2. Tarvittaessa ota kulma- tai samansuuntaisvaste (katso 7.3.2) ja sahanterän suojus (katso 7.3.1/11) pois.
3. Käännä pykäläräuvi (kuva 1/kohta 13) oikeaan ääriasentoonsa, jotta sahanterä laskeutuu alimpaan asentoonsa.
4. Vedä vipua (kuva 13/kohta 24) itseesi päin ja käännä sahaa varovasti (kuvat 14-15)

Huomio! Sahanpöytää käännettäessä uhkaa käsien ja sormien rusementisvaara! Tartu sahanpöytään kääntämistä varten vain sen etu- ja takasivuun! Älä tartu sahanpöydän ja sivuosien väliin! Pidä pöydästä aina lujasti kiinni sitä kääntäessäsi! Varmista, että vipu on lukittunut kääntämisen jälkeen jälleen pitävästi paikalleen ja kiinnittänyt sahanpöydän!

5. Paine koneen päätä (17) kahvasta (kuva 1/kohta 16) alaspäin, vedä samalla korkeudensäädön lukitustappi (kuva 16/kohta 25) pois ja käännä se 90° oikealle.

Huomio! Palautusjousien vuoksi kone ponnahtaa automaattisesti ylöspäin, ts. älä päästä kahvaa (kuva 1/kohta 16) heti irti, vaan siirrä koneen päätä (17) hitaasti ja vähän vastaan painaen ylöspäin.

6. Tarvittaessa löysennä halkaisukiilan (kuva 17/kohta 12) kiinnitysmutteria (kuva 17/kohta 26), käännä halkaisukiila ylöspäin ja kiristä kiinnitysmutteri jälleen (kuva 18).
7. Aseta sahanpurulaatikko paikalleen. Ripusta se ensin molempiin sidelevyihin (kuva 19) ja käännä se ylöspäin ja paina sitten kolokantaruuvi ylöspäin ja käännä sitä 90° (kuva 20).
8. Liitä pölynimuliitäntään (kuva 21/kohta 27) sopivasti mitoitettu pölynimulaite tai toimitukseen kuuluva pölynkeräyspussi (1).
9. Vastekiskojen (kuva 22/kohta 18) etäisyys leikkausalueelta ei saa olla enempää kuin 5 mm, ja ne tulee tarvittaessa säätää uudelleen. Irroita tätä varten kolokantaruuvit, työnnä vastekiskoja uuteen asemaan ja kiristä kolokantaruuvit jälleen (kuva 22). Sahanterä (4) ei saa millään säädöllä koskettaa vastekiskoon.

Vastekiskot ovat kuluvia osia, jotka tulee vaihtaa viipymättä uusiin, jos ne ovat vaurioituneet, koska niistä uhkaa muuten tapaturman vaara käyttäjälle!

7.2.2 Katkaisu- ja jiirisahan turvallisuusvarusteet

Sahanteränsuojus (kuva 1/kohta 15)

Kaksiosainen sahanterän suojus suojaa sahanterään koskettamiselta ja sahanpurujen ja lastujen poissinkoamiselta. Sahanterän suojuksen molempien osien tulee aina palata automaattisesti lähtöasemaansa. Kun koneen pää (17) on yläasennossa, täytyy sahanterän olla kauttaaltaan suojattuna.

Alaslaskunesto (kuva 23)

Alaslaskunesto ehkäisee koneen pään epähuomiossa tapahtuvan laskeutumisen. Aukaise alaslaskunesto painamalla nuppia (kuva 23/kohta 29), vetämällä kahvaa (kuva 23/kohta 16) eteenpäin ja laskemalla sitten koneen pään alas hitaasti ja tasaisesti.

Huomio! Palautusjousien vuoksi kone ponnahtaa automaattisesti ylöspäin, ts. älä päästä kahvaa (kuva 23/kohta 16) heti irti, vaan siirrä koneen päätä (17) hitaasti ja vähän vastaan painaen ylöspäin.

7.2.3 Käyttö katkaisu- ja jiirisahana

A. Katkaisuleikkaus 0° ja kääntöpöytä 0° (kuva 24)

- Käynnistä saha (katso kohtaa 7.1)
 - **Huomio! Asetas sahattava materiaali tiiviisti koneen pinnalle ja paina sitä vastekiskoa vastaan!**
 - Sahan käynnistämisen jälkeen odota, kunnes sahanterä (4) on saavuttanut suurimman kierroslukunsa.
 - Irroita alaslaskunesto (katso kohtaa 7.2.2) ja liikuta koneen päätä (17) tasaisesti sitä kevyesti painaen työstökappaleen läpi.
 - Kun sahaaminen on suoritettu, siirrä koneen pää takaisin lepoasentoon ylös ja sammuta saha.
- Huomio! Palautusjousien vuoksi kone ponnahtaa automaattisesti ylöspäin, ts. älä päästä kahvaa (kuva 23/kohta 16) heti sahaamisen jälkeen irti, vaan siirrä koneen päätä (17) hitaasti ja vähän vastaan painaen ylöspäin.**

**B. Katkaisuleikkaus 0° ja kääntöpöytä 0° - 45°
(kuvat 25 – 27)**

Käyttötavassa katkaisu- ja jiirisahaus voit tehdä viistoleikkauksia vasemmalle ja oikealle 0° - 45° välisillä kulmilla.

- Löysennä kääntöpöytää (19) avaamalla lukitusvipu (kuva 25/kohta 30).
- Käännä kääntöpöytä kahvalla (16) haluttuun kulmamittaan, ts. osoittimen (kuva 26/kohta 31) tulee näyttää haluttuun kulmamittaan asteikolla (kuva 26/kohta 32). Sahassa on automaattiset lukituskohdat kulmissa -45°, 0° ja +45°.
- Sulje sitten lukitusvipu kiinnittäaksesi kääntöpöydän tähän asentoon.
- Suorita leikkaus kuten kohdassa A neuvotaan (kuva 27).

C. Jiirileikkaus 0° - 45° ja kääntöpöytä 0° (kuvat 28 – 29)

Käyttötavassa katkaisu- ja jiirisahaus voit tehdä jiirileikkauksia vasemmalle 0° - 45° välisillä kulmilla.

- Vie koneen pää (17) yläasentoonsa.
- Siirrä kääntöpöytä (19) asentoon 0°.
- Irroita kallistuskulman säätövipu (kuva 28/kohta 3) ja kallista koneen päätä kahvalla (kuva 29/kohta 16) vasemmalle, kunnes osoitin (kuva 28/kohta 33) näyttää asteikossa (kuva 28/kohta 34) haluttuun kulmamittaan.
- **Kallistuskulman säätövipu on varustettu vapaakäyntitoiminnolla. Toimenna vipu vetämällä kahvaa taaksepäin (pidä peukalolla akselia paikallaan) ja kääntämällä.**
- Kiristä kallistuskulman säätövipu jälleen ja suorita leikkaus kuten kohdassa A neuvotaan (kuva 29).

**D. Jiirileikkaus 0° - 45° ja kääntöpöytä 0° - 45°
(kuva 30)**

Käyttötavassa katkaisu- ja jiirisahaus voit tehdä jiirileikkauksia vasemmalle 0° - 45° välisillä kulmilla ja samanaikaisesti viistoleikkauksia vasemmalle ja oikealle 0° - 45° välisillä kulmilla (kaksoisjiirileikkaus).

- Vie koneen pää (17) yläasentoonsa.
- Löysennä kääntöpöytää (19) irrottamalla lukitusvivun.
- Säädä kääntöpöytä kahvalla (16) haluttuun kulmaan. (katso myös kohtaa B)
- Sulje sitten lukitusvipu kiinnittäaksesi kääntöpöydän tähän asentoon.
- Irroita kallistuskulman säätövipu (kuva 28/kohta 3) ja kallista koneen päätä kahvalla (kuva 29/kohta 16) vasemmalle, kunnes osoitin (kuva 28/kohta 33) näyttää asteikossa (kuva 28/kohta 34) haluttuun kulmamittaan (katso myös kohtaa 7.2.3/C).
- Kiristä kallistuskulman säätövipu jälleen ja suorita leikkaus kuten kohdassa A neuvotaan (kuva 30).

E. Pölynkeräyspussi (kuvat 1 + 2/kohta 1)

Saha on varustettu lastujen ja sahanpurun keräyspussilla. Sen voi tyhjentää pohjassa olevan vetoketjun avulla.

7.3 Pöytäpyörösaha**7.3.1 Muuntaminen pöytäpyöräsahakäyttöä varten**

1. Saha on asennossa katkaisu- ja jiirisaha.
2. Tarvittaessa irroita lukitusvipu (kuva 31/kohta 30), siirrä kääntöpöytä 0°-asentoon ja kiinnitä se paikalleen lukitusvivulla (katso myös 7.2.3/B).
3. Avaa kallistuskulman säätövipu (kuva 31/kohta 3), säädä kallistuskulma arvoon 0° ja kiinnitä kallistuskulman säätövipu jälleen (katso myös 7.2.3/C).
4. Tarvittaessa tulee vastekiskot säätää niin, että ne eivät ulotu pöydänreunan ulkopuolelle eivätkä myöskään peitä pöydässä olevaa sahanterän rakoa (katso myös 7.2.1/9).
5. Löysennä halkaisukiilan (kuva 32/kohta 12) kiinnitysmutteria (kuva 32 /kohta 26), käännä halkaisukiila alaspäin (kuva 33) ja kiristä kiinnitysmutteri jälleen (kuva 34). Halkaisukiilan tulee olla samassa linjassa sahanterän kanssa.
6. Ota lastulaatikko (20) pois. Tätä varten paina kolokantaruuvia ylös (kuva 20) ja käännä sitä 90°, sen jälkeen voit ottaa lastulaatikon (20) pois.
7. Vedä korkeudensäädön lukitustappi (kuva 31/kohta 25) pois ja käännä sitä 90°. Irroita sitten alaslaskunesto ja laske koneen päätä (17) hitaasti alaspäin, kunnes se lukittuu paikalleen.
8. Käännä pykäläruuvi (kuva 31/kohta 13) oikeaan ääriasentoonsa, jotta sahanterä (4) siirtyy ylimpään asentoonsa.
9. Vedä vipua (kuva 35/kohta 24) itseesi päin ja käännä sahaa varovasti (kuva 36).

Huomio! Sahanpöytää käännettäessä uhkaa käsien ja sormien rusementisvaara! Tartu sahanpöytäsi kääntämistä varten vain sen etu- ja takasivuun! Älä tartu sahanpöydän ja sivuosien väliin! Pidä pöydästä aina lujasti kiinni sitä kääntäessäsi! Varmista, että vipu on lukittunut jälleen paikalleen kääntämisen jälkeen ja kiinnittänyt sahanpöydän pitävästi! Kun säädät sahanterän (4) kallistuskulmaa pyörösahakäytön aikana, ole hyvä ja vedä koneen päätä (17) ylöspäin samanaikaisesti kuin vedät kallistuskulman säätökahvasta (3). Tarkasta, koskettaako sahanterä (4) sahauspöytäsi (2). Jos näin on, ole hyvä ja korjaa koneenpään säätöä käyttöohjeen kohdan 8.4.2 mukaisesti (kuva 70-71).

FIN

10. Käännä pykäläruuvi (kuva 31/kohta 13) vasempaan ääriasentoonsa, jotta sahanterä siirtyy ylimpään asentoonsa pöytäpyörösahakäyttöä varten.
11. Asenna sahanteränsuojus (11) paikalleen (kuvat 37 – 39): Ota ensin mutteri (kuva 38/kohta 35), välilevy (kuva 38/kohta 36) ja ruuvi (kuva 37/kohta 37) pois sahanteränsuojuksesta. Vie sitten sahanteränsuojus halkaisukiilan (12) päälle, niin että sahanteränsuojuksessa ja halkaisukiilassa olevat reiät ovat kohdakkain. Ruuvaa sitten sahanteränsuojus ruuvilla, välilevyllä ja mutterilla kiinni halkaisukiilaan (kuva 39). Purkaminen tehdään vastaavasti päinvastaisessa järjestyksessä.
12. Liitä sahanteränsuojuksen (11) pölynpoistomulitit sopivaan poistomuliteistoon.

7.3.2 Samansuuntaisvasteen (14) asennus:

- Ruuvaa mutterit (kuva 42/kohta 38) pois samansuuntaisvasteen johdattimesta (kuva 40). Ota ruuvit (kuva 42/kohta 39), välilevyt (kuva 42/kohta 40) ja jousirengaat (kuva 42/kohta 41) pois.
- Ruuvaa samansuuntaisvaste (kuva 41/kohta 14B), käyttötarkoituksesta riippuen sahanterän vasemmalle tai oikealle puolelle vastaaviin johdattimissa (kuva 41/kohta 14A) oleviin reikiin (kuva 42/kohtat 45, 46).
- Samansuuntaisvasteen paikkaa voi muuttaa aina käyttötarkoituksen mukaan. Tätä varten löysennä molempia pykälämuttereita (kuva 41/kohta 42), vedä alumiiniprofiili pois ja vie se toista johdatinuraa käyttäen jälleen ruuvinkantojen yliitse.

Huomio: Työnnä samansuuntaisvastetta niin pitkälle, että se koskettaa kuviteltuun 45°-viivaan (kuva 45).

Korkea vastereuna (kuva 43):

- korkeiden työstökappaleiden sahaamiseen

Matala vastereuna (kuva 44):

- laakeiden työstökappaleiden sahaamiseen
- kun sahanterä on kallistettuna

Asenna samansuuntaisvaste (14) siten, että löysennät johdattimissa (kuva 42/kohta 14A) olevaa pykäläruuvia (kuva 42/kohta 43) ja ripustat johdattimen johdatinkiskoon (kuva 40/kohta 44).

Kiinnitä samansuuntaisvaste paikalleen kiristämällä pykäläruuvi (kuva 42/kohta 43).

7.3.3 Pöytäpyörösahan turvallisuuslaitteet

A Sahanteränsuojus (kuva 1/kohta 11)

Sahanteränsuojuksen tulee olla aina asennettuna pöytäpyörösahan käytön aikana. Se suojaa käyttäjää epähuomiossa tapahtuvalta sahanterän (4) koskettamiselta ja poissinkoilevilta lastuilta.

B Halkaisukiila (kuva 1/kohta 12)

Halkaisukiilan tulee olla aina aukikäännettynä pöytäpyörösahan käytön aikana. Se on tärkeä suojavaruste, joka ohjaa työstökappaletta ja estää leikkausraon sulkeutumisen sahanterän (4) takana sekä työstökappaleen takapotkut (katso myös 8.4.5 Halkaisukiilan säätö).

C Työntötukki (kuva 1/kohta 9)

Työntötukkia tulee käyttää aina silloin, kun pitkittäisleikkauksissa vastekiskon ja sahanterän välimatka on pienempi kuin 120 mm. Se toimii käden jatkona ja suojaa koskettamasta epähuomiossa sahanterään (4). Kun sitä ei käytetä, tulee työntötukki säilyttää aina sahan lähellä. Ripusta se sille varattuun pidikkeeseen. Jotta työntötukki pysyy hyvin pidikkeessään, on siihen asennettu muovinen kiinnitysnuppi. **Vaihda kulunut tai vahingoittunut työntötukki välittömästi uuteen.**

D Työntöpalikka (kuva 49)

Työntöpalikkaa tulee käyttää aina silloin, kun pitkittäisleikkauksissa vastekiskon (18) ja sahanterän (4) välimatka on pienempi kuin 30 mm. Tässä tulee mieluiten käyttää vastekiskon matalaa ohjauspintaa. **Työntöpalikka ei kuulu toimitukseen. Vaihda kulunut työntöpalikka hyvissä ajoin uuteen.**

7.3.4 Käyttö pöytäpyörösahana

- Käytettäessä sahaa pöytäpyörösahana tulee kääntöpöydän aina olla 0°-asennossa.
- Sahalla ei saa tehdä aukko- tai piiloleikkauksia.

A Pitkittäisleikkausten tekeminen (kuva 47)

Tässä leikataan työstökappale pituussuuntaan halki. Yhtä työstökappaleen reunaa painetaan samansuuntaisvastetta (kuva 47/kohta 14) vasten laakean sivun ollessa sahanpöytää (2) vasten. Sahanteränsuojus (kuva 47/kohta 11) tulee aina laskea työstökappaleen päälle. Työasento pitkittäisleikkauksia tehtäessä ei koskaan saa olla samalla viivalla leikkauksen kanssa.

- Säädä samansuuntaisvaste (kuva 47/kohta 14) työstökappaleen korkeuden ja halutun leveyden mukaiseksi. (katso kohtaa 7.3.2)
- Säädä pykäläruuvilla (kuva 1/kohta 13) sahanterän korkeus työstökappaleen paksuuden

mukaiseksi.

- Käynnistä saha (katso myös kohtaa 7.1).
- Sahan käynnistämisen jälkeen odota, kunnes sahanterä (4) on saavuttanut suurimman kierroslukunsa.
- Aseta kätesi sormet vierekkäin laakeasti työstökappaleen päälle ja työnnä työstökappaletta samansuuntaisvastetta (kuva 47/kohta 14) pitkin sahanterään.
- Ohjaa kappaletta oikealla tai vasemmalla kädellä (riippuen samansuuntaisvasteen paikasta) vain sahanteränsuojuksen (11) etureunaan saakka.
- Työnnä työstökappale aina halkaisukiilan (kuva 47/kohta 12) loppuun saakka.
- Leikkausjätteet jäävät sahanpöydälle, kunnes sahanterä on palautunut lepoasentoon.
- Varmista, etteivät pitkät työstökappaleet voi päästä putoamaan pois leikkauksen lopussa! (esim. rullauspukkeja tms. käyttämällä)

Kapeiden työstökappaleiden leikkaaminen (kuva 48)

Sellaisten työstökappaleiden pitkittäisleikkaukset, joiden leveys on alle 120 mm, tulee ehdottomasti tehdä käyttäen työntötukkia (kuva 48/kohta 9). (katso myös 7.3.3 C)

Hyvin kapeiden työstökappaleiden leikkaaminen (kuva 49)

Hyvin kapeiden työstökappaleiden, joiden leveys on 30 mm tai vähemmän, pitkittäisleikkauksissa tulee ehdottomasti käyttää työntöpalikkaa. (katso myös 7.3.3 D)

B Viistoleikkausten tekeminen (kuva 50)

Viistoleikkaukset tehdään periaatteessa aina käyttäen samansuuntaisvastetta (kuva 50/kohta 14).

- Säädä sahanterä (4) haluttuun kulmamittaan. Irroita tätä varten kallistuskulman säätövipu (kuva 40/kohta 3) ja kallista koneen päätä (17) vasemmalle, kunnes saavutat halutun kulmamitan asteikossa (kuva 40/kohta 34) (katso myös 7.2.3/C). Kiristä kallistuskulman säätövipu sitten uudelleen.
- Säädä samansuuntaisvaste (kuva 50/kohta 14) työstökappaleen leveyden ja korkeuden mukaan. (katso myös kohtaa 7.3.2)
- Tee leikkaus työstökappaleen leveyden mukaan. (katso kohtaa A)

C Poikittaisleikkausten teko (kuvat 51/52)

- Työnnä poikittaisvaste (kuva 52/kohta 52) sahanpöydän uraan (kuva 52/kohta 47) ja säädä haluttu kulmamitta. Tee tämä irrottamalla nuppiruuvi (kuva 51/kohta 48) ja säätämällä vaste niin, että osoitin (kuva 51/kohta 49) osoittaa

haluttuun kulmamittaan asteikossa (kuva 51/kohta 50). Kiristä nuppiruuvi (kuva 51/kohta 48) sitten uudelleen. Poikittaisvastetta voi työntää poikkisuuntaan käyttötarkoituksen mukaan. Löysennä tätä varten pykäläruuveja (kuva 51/kohta 51), siirrä vaste uuteen paikkaan ja kiristä pykäläruuvit jälleen. **Huomio!**

Poikittaisvaste saattaa joissakin tilanteissa ulottua sahanterään. Huolehdi aina 20 mm:n vähimmäisvälimatka sahanterään!

- Tarvittaessa käytä samansuuntaisvasteen (14B) alumiiniprofilia.
- Paina työstökappaletta lujasti poikittaisvasteeseen.
- Käynnistä saha (katso myös kohtaa 7.1).
- Sahan käynnistämisen jälkeen odota, kunnes sahanterä (4) on saavuttanut suurimman kierroslukunsa.
- Työnnä poikittaisvastetta (kuva 52/kohta 52) ja työstökappaletta sahanterän (4) suuntaan leikkauksen tekemiseksi. **Huomio! Pidä aina kiinni poikittaisvasteen kera työnnetystä työstökappaleesta, älä koskaan siitä irrallisesta palasta, joka sahataan pois.**
- Työnnä poikittaisvastetta (kuva 52/kohta 52) aina niin pitkälle eteen, että työstökappale on leikattu täysin poikki.
- Sammuta saha jälleen.
- Poista sahausjätteet vasta kun sahanterä on pysähtynyt.

8. Sahanterän vaihto, huolto ja hienosäätö

Ennen kaikkia huolto- ja säätötoimia tulee irroittaa verkkopistoke!

8.1 Yleiset huoltotoimet

- Pidä koneen tuuletusraot aina avoimina ja puhtaina.
- Pöly ja lika tulee poistaa koneesta säännöllisin väliajoin. Suorita puhdistus parhaiten paineilmalla tai rievulla.
- Kaikki liikkuvat osat tulee voidella säännöllisin väliajoin.
- Älä käytä syövyttäviä aineita muoviosien puhdistamiseen.

8.2. Sahanterän vaihto (kuvat 51 - 57)

- Kytke saha käyttötavalle katkaisu- ja jiirisahaus. (katso kohtaa 7.2.1)
- Vedä korkeudensäädön lukitustappi (kuva 31/kohta 25) pois ja käännä sitä 90° vasemmalle. Laske koneen pää (17) hitaasti alas, kunnes se

lukittuu paikalleen.

- Ota hihnakotelon kumitulppa (kuva 53/kohta 53) pois (kuva 53). Pidä sahan akselia paikallaan kolokanta-avaimella (kuva 54).
- Irroita laipan ruuvi sahanterän puolelta kolokanta-avaimella. **Huomaa kierteet vasemmalle!** (kuva 55)
- Ota laipan ruuvi (kuva 56/kohta 54) ja ulkolaippa (kuva 57/kohta 55) pois.
- Ota lastulaatikko pois. (katso kohtaa 7.3.6)
- Ota sahanterä (kuva 58/kohta 4) alhaalta pois sahan akselilta (kuva 59/kohta 56) ja ota se sitten alhaalta pois sahasta. Tee tämä siten, että tartut sahanterään sahanpöydän alta (**käytä työkasineitä**), annat sahanterän levätä sahanteränsuojuksen etuosaa vasten ja vedät sen takaa alaspäin pois (kuva 58).
- Puhdista sahan akseli (kuva 59/kohta 56), ulkolaippa (kuva 57/kohta 55) ja laipan ruuvi (kuva 56/kohta 54) perusteellisesti.
- Pane uusi sahanterä paikalleen: **Huomaa kiertosuunta! Hampaiden leikkausviistotuksen tulee näyttää kulkusuuntaan, ts. eteenpäin (katso sahanteränsuojuksessa olevaa nuolta)**. Vie sahanterä (kuva 58/kohta 4) alhaalta sahanpöydän lävitse, laske sahanterä takana sahanteränsuojuksen takaosan päälle ja työnnä se etuosassa ylöspäin.
- Pane ulkolaippa (kuva 57/kohta 55) takaisin paikalleen. Molempien siepparinokkien tulee tarttua sahanakselissa oleviin aukkoihin.
- Pane laipan ruuvi (kuva 56/kohta 54) takaisin paikalleen ja kiristä se, pidä samalla sahanakselia paikallaan 2. kolokanta-avaimella (kuva 54). **Huomaa kierteet vasemmalle!** Kiinnitä laipan ruuvi tiukkaan!
- Pane hihnakotelon kumitulppa (kuva 53/kohta 53) takaisin paikalleen.
- Tarkasta, että sahanterä (kuva 58/kohta 4) ja 2-osainen sahanteränsuojus toimivat moitteettomasti.
- Jos haluat jatkaa työskentelyä katkaisu- ja jiirisahana, niin lastulaatikko tulee asentaa jälleen paikalleen (katso myös 7.2.1/7).

8.3 Voimansiirtohihnan kiristäminen / vaihto (kuvat 60 – 63)

Voimansiirtohihna siirtää käyttövoiman moottorista sahanakselille. Jos sitä voi työntää hihnapyörien keskivälillä enemmän kuin 5 mm, niin se täytyy kiristää. Jos voimansiirtohihna on kulunut, tulee se vaihtaa uuteen.

8.3.1 Hihnan kireyden tai kunnan tarkastus

- Siirrä saha katkaisu- ja jiirisahauskäyttötapaan (katso myös kohtaa 7.2.1). Lukitse koneen pää paikalleen ala-asentoon lukitustapilla. (katso kohtaa 7.3.1/7)
- Ruuvaa muovisuojaus pois (kuvat 60+61).
- Tarkasta hihnan kireys sormella painamalla. Tarkasta, onko hihna kulunut.
- Jos hihnan kireys ja kunto ovat riittävät, asenna muovisuojaus takaisin paikalleen. Jos näin ei ole, jatka kohdan 8.3.2 ohjeiden mukaan.

8.3.2 Voimansiirtohihnan kiristäminen tai vaihto

- Löysennä moottorin kiinnityksen neljää ruuvia kolokanta-avaimella n. 1 kierroksen verran (kuva 62).
- Hihna on nyt löysällä, vedä tarvittaessa uusi hihna tilalle.
- Työnnä moottoria oikealle ruuviavaimella, kunnes hihnan kireys on riittävä. Pidä moottoria edelleen ruuviavaimella paikallaan ja kiristä moottorin 4 kiinnitysruuvia ristikkäin (kuva 63).
- Asenna muovisuojaus takaisin paikalleen.

8.4 Sahan säätö

8.4.1 Sahanterän kallistuksen vasterajoittimen säätö

Saha on varustettu säädettävillä vasteilla asemissa 0° ja 45°.

Säädön tarkastus ja korjaus:

- Vie saha katkaisu- ja jiirisahausasentoon ja vapauta koneen pää. Aseta koneen pää pystysuoraan.
- Säädä 90° kulma sahanpöydän (2) ja sahanterän (4) vasemman puolen välille (kuva 64). Huolehdi siitä, että kulma on siististi sahanterää vasten, mutta ei kosketa sahanterän leikkauslevyjä.
- Tarkasta, että kulma on tarkalleen 90°. Jos näin ei ole, irroita vastamutteri (kuva 65/kohta 57) ja säädä vasteruuvi (kuva 65/kohta 58). Kiristä sen jälkeen vastamutteri jälleen. 45°-vasteen säätö suoritetaan vastaavasti tähän kuuluvalla vastekulmalla. Käytä siihen vastamutteria (kuva 65/kohta 59) ja vasteruuvia (kuva 65/kohta 60)

8.4.2 Sahanterän tai koneen pään samansuuntainen siirto

Sahanterää voi työntää sen akselin suuntaisesti. Sen tulee olla tarkalleen sahausraon keskikohtalla.

- Vie saha katkaisu- ja jiirisahausasentoon, vapauta koneen pää ja aseta se pystysuoraan (katso 7.2.1).
- Irroita vastamutteri (kuva 66/kohta 61). Siirrä

koneen päätä kääntämällä säätömutteria (kuva 66/kohta 62).

- Kun sahanterä on kohdistettu tarkalleen sahausraon keskikohdalle, voit kiristää vastamutterin (kuva 66/kohta 61) jälleen. Pidä tällöin kallistusakselia paikallaan kolokanta-avaimella.

8.4.3 Kääntöpöydän lukituspisteiden säätö

- Vie saha katkaisu- ja jiirisaha-asentoon (katso myös kohtaa 7.2.1), lukitse koneen pää alimpaan asentoonsa (katso myös kohtaa 7.3.1/7).
- Siirrä kääntöpöytä 0°-asentoon (katso 7.2.3/B).
- Tarkasta kääntöpöydän 0°-lukitusasento asettamalla suorakulman vastekiskon ja sahanterän väliin (kuva 67).
- Jos jälkiasäätö on tarpeen, irroita vastamutteri (kuva 68/kohta 63). Käännä säätöruuvia (kuva 68/kohta 64), kunnes kulman säätö on oikein.
- Kiristä vastamutteri (kuva 68/kohta 63) sitten uudelleen.

8.4.4 Asteikkojen säätö

Kaikki katkaisu- ja jiirisahan asteikot tulisi tarkastaa ja säätöä korjata tarvittaessa:

- Irroita asteikkojen kiinnitysruuvit.
- Säädä saha tarkalleen yhteen kulmamittaan, kohdistaa kulma-asteikot uudelleen ja ruuvaa ne kiinni.

Tarkasta säädöt koeleikkauksilla.

8.4.5 Halkaisukiilan säätö

Halkaisukiilan säätö tehdään kuten kuvassa 69 näytetään. Piirroksessa 46 annettuja mittatietoja tulee noudattaa.

9. Verkkojohdon vaihtaminen

Kun tämän laitteen verkkojohto vahingoittuu sen on korvattava joko valmistaja tai hänen asiakas-, huolto- ja varaosapalvelunsa tai vastaavan pätevyyden omaava henkilö, jotta vaaratilanteita ei pääse syntymään.

10. Puhdistus, huolto ja varaosatilaus

Irroita verkkopistoke pistorasiasta ennen kaikkia puhdistustoimia.

10.1 Puhdistus

- Pidä suojalaitteet, ilmaraot ja moottorin kotelo niin puhtaina pölystä ja liasta kuin suinkin mahdollista. Pyyhi laite puhtaalla rievulla tai puhalla se puhtaaksi vähäpaineisella paineilmalla.
- Suosittelemme laitteen puhdistamista heti joka käytön jälkeen.
- Puhdista laite säännöllisin väliajoin käyttäen kosteaa riepua ja vähän saippuaa. Älä käytä sellaisia puhdistusaineita tai liuotteita, jotka saattavat syövyttää laitteen muoviosia. Huolehdi siitä, ettei laitteen sisäpuolelle pääse vettä.

10.2 Huolto

Laitteen sisäpuolella ei ole mitään huoltoa tarvitsevia osia.

10.3 Varaosatilaus:

Varaosia tilatessasi anna seuraavat tiedot:

- Laitteen tyyppi
- Laitteen tuotenumero
- Laitteen tunnusnumero
- Tarvittavan varaosan varaosnumero.

Ajankohtaiset hinnat ja muut tiedot löydät osoitteesta www.isc-gmbh.info

11. Käytöstäpoisto ja uusiokäyttö

Laite on pakattu kuljetuspakkaukseen, jotta vältetään kuljetusvauriot. Tämä pakkaus on raaka-ainetta ja sitä voi siksi käyttää uudelleen tai sen voi toimittaa kierrätyksen kautta takaisin raaka-ainekiertoon. Laite on ja sen varusteet on valmistettu eri materiaaleista, kuten esim. metallista ja muoveista. Toimita vialliset rakenneosat oneglmajätehävitykseen. Tiedustele asiaa alan ammattiliikkeestä tai kunnanhallitukselta!

EE**⚠ Tähelepanu!**

Vigastuste ja kahjustuste vältimiseks tuleb seadme kasutamisel mõningaid ohutusabinõusid tarvitusele võtta. Seepärast lugege kasutusjuhend / ohutusjuhised hoolikalt läbi. Hoidke see alles, et informatsioon oleks Teil igal ajal käepärast. Kui Te peaksite seadme teisele isikule üle andma, siis andke talle ka kasutusjuhend / ohutusjuhised. Me ei võta mingit vastutust õnnetuste või kahjude eest, mis tekivad käesoleva juhendi ja ohutusjuhiste mittejärgimisel.

1. Seadme kirjeldus ja tarnekomplekt (joonised 1-2)

1. Purukogumiskott
2. Sae töölaud
3. Käepide kalde reguleerimiseks
4. Saeketas
5. Toitelüliti
6. Kokkupandav alusraam
7. Kruvivõti
8. 4 sisekuuskantvõtit

Lauaketassaag

9. Tõukepulk
10. Nurgapiirik
11. Saekettakaitse
12. Lõhestuskiil
13. Lõikekõrguse seadistuskrugi
14. Külgsuunaja

Järkamis-/nurgasaag

15. Saekettakaitse
16. Käepide
17. Saepea
18. Suunamislatid
19. Pöördlaud
20. Saepuru kogumiskast

2. Sihipärane kasutamine

Laua-, järkamis- ja nurgasaag on mõeldud lauaketassaena igasuguse puidu piki- ja ristilõikamiseks (ainult nurgapiirikuga), vastavalt masina suurusele. Ei tohi saagida mingisugust ümarpuitu.

Järkamis- ja nurgasaag on ette nähtud puidu ja plastmassi järkamiseks, vastavalt masina suurusele. Saag ei sobi küttepuidude lõikamiseks. Masinat võib kasutada ainult sihipärasel otstarbel.

Võtke palun arvesse, et meie seadmed ei ole konstrueeritud ettevõtluses, käsitööstuses ega tööstuses kasutamise otstarbel. Me ei anna mingit garantiid, kui seadet kasutatakse ettevõtluses, käsitööstuses või tööstuses jt sarnasel tegevusaladel.

Masinat võib kasutada ainult sihipärasel otstarbel. Igasugune teisel otstarbel kasutamine ei ole sihipärane. Kõigi sellest tulenevate kahjude või vigastuste eest vastutab kasutaja/käitaja ja mitte tootja.

3. Ohutusjuhised

Vastavad ohutusjuhised leiate kaasasolevast brošüürist.

⚠ HOIATUS!**Lugege kõiki ohutusjuhiseid ja juhendeid.**

Ohutusjuhiste ja juhendite eiramine võib põhjustada elektrilöögi, põletuse ja/või raskeid vigastusi.

Hoidke kõik ohutusjuhised ja juhendid alles.**4. Müraremissioon**

Selle sae müra mõõdetakse järgmiste standardite järgi: DIN EN ISO 3744; 11/95, E DIN EN 31201; 6/93, ISO 7960 Lisa A; 2/95. Müra võib töökohal ületada 85 dB (A). Sel juhul peab kasutaja rakendama mürakaitseabinõusid. (Kasutage kõrvaklappe!)

	Tühikäigul
Helirõhu tase L_{pA}	87,6 dB
Müratase L_{WA}	100,6 dB

Antud väärtused väljendavad emissioonitaset ning ei kujuta endast kindlat töötaset. Kuigi emissiooni- ja immissioonitaseme vahel on seos, ei saa selle põhjal usaldusväärselt otsustada, kas täiendavad ohutusabinõud on vajalikud või mitte. Töökoha tegelikku immissioonitaset mõjutavad faktorid on mõju kestus, tööruumi omadused, teised müraallikad jne, näiteks masinate ja teiste kaasnevate protsesside arv. Samuti võib töökoha lubatud immissioonitase olla riigiti erinev. Käesolev informatsioon peaks siiski andma kasutajale võimaluse paremini riske ja ohte hinnata."

5. Tehnilised andmed

Vahelduvvoolumootor	230 V ~ 50 Hz
Võimsus	1200 W
Töörežiim	S6 40 %
Tühikäigu pöörlemissagedus n_0	3200 min ⁻¹
Kõvasulamist saeketas	Ø 205 x Ø 30 x 2,5 mm
Hammaste arv	24
Kaal	36 kg
Purueemaldusliitmik	Ø 36 mm

Järkamis- ja nurgasaag

Pöördeala	kuni 45° vasakule
Kaldlõikenurk	+45° / 0° / -45°
Saagimissügavus 90° juures	55 x 180 mm
Saagimissügavus 45° juures (pöördlaud)	55 x 125 mm
Saagimissügavus 45° juures (kalle)	42 x 180 mm
Saagimissügavus 2 x 45° juures (nurkkaldlõige)	42 x 125 mm

Lauaketassaag

Töölaua suurus	400 x 430 mm
Lõikesügavus max	45 mm
Kõrguse reguleerimine	0–45 mm astmeteta
Saeketas pööratav	0°–45° paremale

Töörežiim S1: Pidev režiim

Töörežiim S6 40%: Pidev töörežiim tsüklilise koormusega (töötamise aeg 10 min). Et mootorit mitte liiga kuumaks lasta, tohib mootorit nimetatud nimivõimsusel käitada 40% töötamise ajast ning seejärel peab mootor töötama ilma koormuseta 60% töötamise ajast.

6. Enne kasutuselevõttu

Enne igat seadistus-, ümberkorraldus- ja monteerimistööd tõmmake pistik pistikupesast välja!

- Masin tuleb paigutada nii, et see seisab kindlalt.
- Enne kasutuselevõttu peavad kõik katted ja ohutusseadised olema nõuetele vastavalt paigaldatud.
- Saeketas peab saama vabalt liikuda.
- Juba kasutatud puidu puhul pange tähele võõrkehi, näiteks naelu või kruvisid vms.

- Enne sisselülitamist kontrollige, kas saeketas on õigesti paigaldatud ja liikuvad osad liiguvad kergelt.
- Enne masina ühendamist veenduge, et tüübisildil toodud andmed vastaksid võrguandmetele.

6.1 Seadme ülespanemine (joonised 3–9)

1. Tõstke seade pakendist välja ja võtke raami jalgade otsast neli plastmassist kaitsekorki (joonis 3) ära. Need on transpordikaitset, mille võib jäätmekäitlusse suunata.
2. Pöörake kinnitusaasad (joonis 4/21) tagasi ja keerake alusraam lahti, nagu on näidatud joonistel 5-6. Jälgige, et kõik neli lukustusriivi (joonised 6+7/22) fikseeruksid. Alusraami kokkuklappimine toimub vastupidises järjekorras. Jälgige seejuures, et kokkukeeramisel vabastatakse vastavad lukustusriivid. (joonis 8)
3. Ebatasase aluspinna korral võib sae reguleeritava jala (joonis 9/23) abil kindlalt üles seada. Ülejäänud kolmel jalal on nagad, mille abil saab sae tugevalt aluspinnale kinnitada.

7. Käitamine

7.1 Üldised juhtelemendid (joonised 10–12)

Toitelüliti

Lülitkatte avamiseks vajutage küljel asuvat punast surunuppu (joonis 10).

Sisselülitamine:

Vajutage rohelist nuppu (I) (joonis 11)

Väljalülitamine:

Vajutage punast nuppu (0) (joonis 11)

Hädaseiskamisfunktsioon:

Vajutage punast nuppu (klappi) (joonis 12)

Lubamatu kasutuselevõtu vältimiseks võib suletud klapi tabalukuga (ei ole tarnekomplektis) kinnitada.

Mootorikaitse:

Ülekoormusel (nt saeketta seiskumisel) rakendub mootorikaitse automaatselt.

Sae saab uuesti sisse lülitada rohelist nuppu (I) vajutades.

Nullpingelüliti:

Saag on varustatud nullpingelülitiga kaitseks taaskäivitumise eest pingekatkestuse korral. Uuesti sisselülitamiseks vajutage rohelist nuppu (I).

7.2 Järkamis- ja nurgasaag

7.2.1 Ümberseadmestamine järkamis- ja nurgasae funktsioonile

1. Saag on lauaketassae asendis.
2. Vajadusel eemaldage nurgapiirik või külgsuunaja (vt 7.3.2) ja saekettakaitse (vt 7.3.1/11).
3. Saeketta kõige alumisse asendisse viimiseks keerake seadistuskrugi (joonis 1/13) paremale lõppu.
4. Tõmmake hooba (joonis 13/24) enda poole ja keerake saag ettevaatlikult ümber (joonised 14-15)

Tähelepanu! Sae töölaua ümberkeeramisel on oht muljuda käsi ja sõrmi! Hoidke sae töölauda ümberkeeramisel ainult esi- ja tagaservast! Ärge võtke kinni sae töölauda keskelt ega külgedelt! Hoidke lauda ümberkeeramisel alati korralikult kinni! Veenduge, et hoob fikseeruks pärast ümberkeeramist ja lukustaks sae töölauda.

5. Vajutage saepea (17) käepidemest (joonis 1/16) alla; seejuures tõmmake välja kõrguse reguleerimise lukustustihvt (joonis 16/25) välja ja keerake 90° paremale.

Tähelepanu! Tagasitõmbevedru lööb masina automaatselt üles, seepärast ära laske käepidet (joonis 1/16) kohe lahti, vaid tõstke saepea (17) aeglaselt ja kerge vastusurvega üles.

6. Vajadusel vabastage lõhestuskiilu (joonis 17/12) kinnitusmutter (joonis 17/26), pöörake lõhestuskiil üles ja keerake kinnitusmutter kinni tagasi (joonis 18).
7. Pange saepuru kogumiskast kohale. Kõigepealt pange mõlemad nagad sisse (joonis 19) ja pöörake üles ning seejärel suruge pesapeakruvi üles ja keerake 90° (joonis 20).
8. Ühendage purueemaldusliitmikuga (joonis 21/27) sobiv tolmuimemisseadeldis või paigaldage kaasasolev purukogumiskott (1).
9. Suunamislatid (joonis 22/18) ei või lõikepiirkonnast olla kaugemal kui 5 mm, vajadusel tuleb neid reguleerida. Selleks vabastage pesapeakruvid, nihutage suunamislatte ja keerake pesapeakruvid kinni tagasi (joonis 22). Saeketas (4) ei tohi mingis seadistuses suunamislati vastu puutuda.

Suunamislatid on kuluosad, mis tuleb kahjustuste korral koheselt vahetada, muidu võib kasutaja end vigastada!

7.2.2 Järkamis- ja nurgasae ohutusseadised

Saekettakaitse (joonis 1/15)

Kaheosaline saekettakaitse on kaitseks saeketta vastu puutumise ja laastude väljapaiskumise eest. Mõlemad saekettakaitse osad peavad alati automaatselt algasendisse tagasi minema. Kui saepea (17) on ülemises asendis, peab saeketas olema ümberringi kaitstud.

Allalangemislukusti (joonis 23)

Allalangemislukusti kaitse saepea juhusliku allalangemise eest. Allalangemislukusti vabastamiseks vajutage nuppu (joonis 23/29), tõmmake käepide (joonis 23/16) ettepoole ning laske saepea aeglaselt ja ühtlaselt alla.

Tähelepanu! Tagasitõmbevedru lööb masina automaatselt üles, seepärast ära laske käepidet (joonis 23/16) kohe lahti, vaid tõstke saepea (17) aeglaselt ja kerge vastusurvega üles.

7.2.3 Järkamis- ja nurgasae käitamine

A. Lõikenurk 0° ja pöördlauda asend 0° (Joonis 24)

- Lülitage saag sisse (vt punkt 7.1)
- **Tähelepanu! Asetage saetav materjal kindlalt masina alusele ja suruge vastu suunamislati!**
- Pärast sae sisselülitamist oodake, kuni saeketas (4) on saavutanud oma maksimaalse pöörlemiskiiruse.
- Vabastage allalangemislukusti (vt punkt 7.2.2) ja vajutage saepea (17) ühtlaselt ja kerge survega läbi töödeldava detaili.
- Pärast saagimisprotsessi lõppu tõstke saepea jälle ülemisse puhkeasendisse ja lülitage saag välja.

Tähelepanu! Tagasitõmbevedru lööb masina automaatselt üles, seepärast ära laske käepidet (joonis 23/16) pärast lõikamist lahti, vaid tõstke saepea (17) aeglaselt ja kerge vastusurvega üles.

B. Lõikenurk 0° ja pöördlauda asend 0°–45° (joonised 25–27)

Järkamis- ja nurgasae töörežiimis saab teostada nurklõikeid 0°–45° vasakule ja paremale.

- Tehke pöördlaud (19) kinnitushooba (joonis 25/30) vabastades lahti.
- Seadke pöördlaud käepidemega (16) soovitud nurgamõõtu, s.t osuti (joonis 26/31) peab näitama skaalal (joonis 26/32) soovitud nurgamõõtu. Sael on automaatsed kinnisasendid -45°, 0° ja +45°.
- Pöördlauda fikseerimiseks pange kinnitushoob kinni tagasi.

- Teostage lõige, nagu on kirjeldatud punktis A (joonis 27).

C. Kaldenurk 0°- 45° ja pöördlaua asend 0° (joonised 28-29)

Järkamis- ja nurgasae töörežiimis saab teostada kaldlõikeid 0° kuni 45° vasakule.

- Viige saepea (17) ülemisse asendisse.
- Liigutage pöördlaud (19) asendisse 0°.
- Vabastage kalde reguleerimise hoob (joonis 28/3) ja kallutage saepead käepidemest (joonis 29/16) vasakule, kuni osuti (joonis 28/33) näitab skaalal (joonis 28/34) soovitud nurgamõõtu.
- **Kalde reguleerimise hoob on varustatud vabalt liikumise funktsiooniga. Rakendamiseks tõmmake käepidet tahapoole (hoidke pöidlaga telje pealt vastu) ja keerake.**
- Fikseerige kalde reguleerimise hoob ja teostage lõige, nagu on kirjeldatud punktis A (joonis 29).

D. Kaldenurk 0°-45° ja pöördlaua asend 0°-45° (joonis 30)

Järkamis- ja nurgasae töörežiimis saab teostada kaldlõikeid 0°-45° vasakule ja samaaegselt nurklõikeid 0°-45° vasakule ja paremale (nurkkaldlõige).

- Viige saepea (17) ülemisse asendisse.
- Tehke pöördlaud (19) kinnitushooba vabastades lahti.
- Seadistage pöördlauale käepideme (16) abil soovitud nurk. (vt ka punkt B)
- Pöördlaua fikseerimiseks pange kinnitushoob kinni tagasi.
- Vabastage kalde reguleerimise hoob (joonis 28/3) ja kallutage saepead käepidemest (joonis 29/16) vasakule, kuni osuti (joonis 28/33) näitab skaalal (joonis 28/34) soovitud nurgamõõtu (vt ka 7.2.3/C).
- Fikseerige kalde reguleerimise hoob ja teostage lõige, nagu on kirjeldatud punktis A (joonis 30).

E. Purukogumiskott (joonised 1 + 2/ 1)

Saag on varustatud kogumiskotiga saepuru jaoks.

Seda saab tühjendada alumises ääres asuva tõmbluku abil.

7.3 Lauaketassaab

7.3.1 Ümberseadmestamine lauaketassae funktsioonile

1. Saag on järkamis- ja nurgasae asendis.
2. Vajadusel vabastage kinnitushoob (joonis 31/30), seadke pöördlaud asendisse 0° ja fikseerige kinnitushoovaga (vt ka 7.2.3/B).
3. Vabastage kalde reguleerimise hoob (joonis

31/3), seadke kaldeks 0° ja fikseerige kalde reguleerimise hoovaga (vt ka 7.2.3/C).

4. Vajadusel seadke suunamislatid nii, et need ei ulataks üle laua ega kataks saeketta vahet lauas (vt ka 7.2.1/9).
5. Vajadusel vabastage lõhestuskiilu (joonis 32/12) kinnitusmutter (joonis 32/26), pöörake lõhestuskiili alla (joonis 33) ja keerake kinnitusmutter kinni tagasi (joonis 34). Lõhestuskiil peab olema saekettaga ühel joonel.
6. Eemaldage saepurukast (20). Selleks suruge pesapeakruvi üles (joonis 20) ja keerake 90°, seejärel saate saepurukasti (20) ära võtta.
7. Tõmmake kõrguse reguleerimise lukustustihvt (joonis 31/25) välja ja keerake 90°. Seejärel vajutage allalangemislukustit ja laske saepea (17) aeglaselt allapoole, kuni see fikseerub.
8. Saeketta (4) kõige ülemisse asendisse viimiseks keerake seadistuskrugi (joonis 31/13) paremale lõppu.
9. Tõmmake hooba (joonis 35/24) enda poole ja keerake saag ettevaatlikult ümber (joonis 36).

Tähelepanu! Sae töölaua ümberkeeramisel on oht muljuda käsi ja sõrmi! Hoidke sae töölauda ümberkeeramisel ainult esi- ja tagaservast! Ärge võtke kinni sae töölauda keskelt ega külgedelt! Hoidke lauda ümberkeeramisel alati korralikult kinni! Veenduge, et hoob fikseeruks pärast ümberkeeramist ja lukustaks sae töölauda. Kui Te reguleerite saeketta (4) kaldenurka lauaketassae režiimis, tõmmake kalde reguleerimise hoova (3) tõmbamise ajal saepead (17) ülespoole. Kontrolliga kas saeketas (4) puudutab sae töölauda (2). Kui see nii on, reguleerige saepead vastavalt kasutusjuhendi punktile 8.4.2. (joonised 70-71).

10. Lauaketassae režiimis saeketta kõige ülemisse asendisse viimiseks keerake seadistuskrugi (joonis 31/13) vasakule lõppu.
11. Paigaldage saekettakaitse (11) (joonised 37-39): Selleks eemaldage saekettakaitse mutter (joonis 38/35), seib (joonis 38/36) ja kruvi (joonis 37/37). Seejärel tõmmake saekettakaitse lõhestuskiilu (12) peale, et saekettakaitse ja lõhestuskiilu augud oleksid kohakuti. Siis kruvige saekettakaitse kruvi, seibi ja mutriga lõhestuskiilu külge (joonis 39). Äravõtmine toimub vastavalt vastupidises järjekorras.
12. Ühendage saekettakaitse (11) saepurueemaldusliitmik sobiva imemisseadeldisega.

7.3.2 Külgsuunaja (14) paigaldamine:

- Keerake mõlemad mutrid (joonis 42/38) külgsuunaja juhiku küljest ära (joonis 40). Võtke kruvid (joonis 42/39), seibid (joonis 42/40) ja vedrurõngad (joonis 42/41) ära.
- Kruvige külgsuunaja (joonis 41/14B) vastavalt kasutusele saekettast vasakule või paremale juhiku (joonis 41/14A) vastavatesse aukudesse (joonis 42/45,46).
- Külgsuunajat saab vastavalt kasutusotstarbele ümber seada. Selleks vabastage mõlemad rihvelmutrid (joonis 41/42), tõmmake alumiiniumprofiil ära ja pange teise juhtsoonega kruvipeade otsa tagasi.

Tähelepanu: Lükake külgsuunaja nii kaugele, et see puudutakse kujuteldavat 45°-joont (joonis 45).

Kõrge tugiserv (joonis 43):
- kõrgete detailide saagimiseks

Madal tugiserv (joonis 44):
- lamedate detailide saagimiseks
- kui saeketas on kallutatud

Külgsuunaja (14) paigaldamiseks keerake juhiku (joonis 42/14A) seadistuskruvi (joonis 42/43) lahti, pange juhik juhtsiini (joonis 40/44).

Külgsuunaja fikseerimiseks keerake seadistuskruvi (joonis 42/43) kinni.

7.3.3 Lauaketassae ohutusseadised

A Saekettakaitse (joonis 1/11)

Lauaketassae töörežiimis peab saekettakaitse olema alati paigaldatud. See kaitseb kasutajat saeketta (4) juhusliku puudutamise ja väljalendavate laastude eest.

B Lõhestuskiil (joonis 1/12)

Lauaketassae töörežiimis peab lõhestuskiil olema alati väljakeeratud. See on oluline kaitseseadeldis, mis juhib töödeldavat detaili ja takistab lõikesoone sulgumist saeketta (4) taga ja töödeldava detaili tagasipõrkumist (vt ka 8.4.5 Lõhestuskiilu seadistamine).

C Tõukepulk (joonis 1/9)

Tõukepulka tuleb kasutada alati, kui suunamislati ja saeketta vahe on pikilõikamisel väiksem kui 120 mm. See on käe pikenduseks ja kaitseb saeketta (4) juhusliku puudutamise eest. Kui tõukepulka ei kasutata, tuleb seda hoida alati sae küljes. Riputage see hoidikusse. Tõukepulga hoidikul kinnihoidmiseks on sellel pealepandav plastnupp. **Kulunud või**

kahjustatud tõukepulk vahetage koheselt välja.

D Tõukeplaat (joonis 49)

Tõukeplaati tuleb kasutada alati, kui suunamislati (18) ja saeketta (4) vahe on pikilõikamisel väiksem kui 30 mm. Seejuures tuleb eelistada suunamislati madalamat juhtpinda. **Tõukeplaat ei ole tarnekomplektis. Asendage kulunud tõukeplaat õigeaegselt.**

7.3.4 Lauaketassae töörežiim

- Lauaketassae töörežiimis peab pöördlaud olema alati asendis 0°.
- Saega ei tohi teha sisselõikeid ega varjatud lõikeid.

A Pikilõigete teostamine (joonis 47)

Sel puhul lõigatakse töödeldav detail läbi pikisuunas. Töödeldava detaili üks serv surutakse külgsuunaja (joonis 47/14) vastu, detail on lapiti vastu sae töölauda (2). Saekettakaitse (joonis 47/11) peab alati olema all, töödeldava detaili vastas. Pikilõikamisel ei tohi tööasend olla kunagi lõikesoonega ühel joonel.

- Seadistage külgsuunaja (joonis 47/14) vastavalt töödeldava detaili kõrgusele ja soovitud laiusele. (vt punkt 7.3.2)
- Seadistage saeketta kõrgus seadistuskruviga (joonis 1/13) vastavalt töödeldava detaili paksusele.
- Lülitage saag sisse (vt ka 7.1).
- Pärast sae sisselülitamist oodake, kuni saeketas (4) on saavutanud oma maksimaalse pöörlemissageduse.
- Asetage käed suletud sõrmedega lapiti töödeldavale detailile ja lükake töödeldav detail külgsuunajat (joonis 47/14) pidi saeketta vastu.
- Külje pealt lükake vasaku või parema käega (vastavalt külgsuunaja asendile) ainult kuni saekettakaitse (11) eesmise ääreni.
- Lükake töödeldav detail alati lõhestuskiilu (joonis 47/12) lõpuni.
- Lõigatud materjal jääb sae töölauale, kuni saeketas on jälle puhkeasendis.
- Pikad detailid kindlustage kaldumise vastu saagimisprotsessi lõpus! (nt liuglaud vms)

Kitsaste detailide lõikamine (joonis 48)

Kitsamate kui 120 mm detailide pikilõiked tuleb teostada **kindlasti** tõukepulga (joonis 48/9) abil. (vt ka 7.3.3 C)

Väga kitsaste detailide lõikamine (joonis 49)

30 mm ja kitsamate detailide pikilõikamisel tuleb **kindlasti** kasutada tõukeplaati. (vt ka 7.3.3 D)

B Kaldlõigete teostamine (joonis 50)

Kaldlõikeid tehakse alati külgsuunajat (joonis 50/14) kasutades.

- Seadistage saeketas (4) soovitud nurga alla. Selleks vabastage kalde reguleerimise hoob (joonis 40/3) ja kallutage saepead (17) vasakule, kuni skaalal (joonis 40/34) on soovitud nurgamõõt (vt ka 7.2.3/C). Siis pange kalde reguleerimise hoob kohale.
- Seadistage külgsuunaja (joonis 50/14) vastavalt töödeldava detaili laiusele ja kõrgusele. (vt ka 7.3.2).
- Teostage lõige vastavalt töödeldava detaili laiusele. (vt A)

C Nurklõigete teostamine (joonised 51-52)

- Nihutage nurgapiirik (joonis 52/52) sae töölausa soonde (joonis 52/47) ja seadistage soovitud nurgamõõdule. Selleks vabastage reguleerimiskruvi (joonis 51/48) ja seadistage nii, et osuti (joonis 51/49) näitaks skaalal (joonis 51/50) soovitud nurgamõõtu. Keerake reguleerimiskruvi (joonis 51/48) kinni tagasi. Nurgapiirikut saab vastavalt kasutusvajadusele ristipidi nihutada. Selleks vabastage mõlemad rihvelmutrid (joonis 51/51), nihutage piirikut ja keerake rihvelmutrid kinni tagasi. **Tähelepanu! Nurgapiirik võib mõnel juhul saekettani ulatuda. Hoidke saekettaga alati vahet vähemalt 20 mm!**
- Vajadusel kasutage külgsuunaja (14B) alumiiniumprofiili.
- Suruge töödeldav detail tugevalt vastu nurgapiirikut.
- Lülitage saag sisse (vt ka 7.1).
- Pärast sae sisselülitamist oodake, kuni saeketas (4) on saavutanud oma maksimaalse pöörlemissageduse.
- Lõike teostamiseks lükake nurgapiirik (joonis 52/52) ja töödeldavat detaili saeketta (4) suunas. **Tähelepanu! Hoide alati kinni nurgapiirikuga juhitud detailist, mitte vabast detailist, mis küljest ära lõigatakse.**
- Lükake nurgapiirik (joonis 52/52) alati nii kaugele, kuni töödeldav detail on täielikult läbilõigatud.
- Lülitage saag välja.
- Eemaldage saetud materjal alles siis, kui saeketas seisab.

8. Saeketta vahetamine, hooldus ja peenseadistamine

Enne kõiki hooldus- ja seadistustöid tuleb pistik pistikupesast välja tõmmata!

8.1 Üldised hooldustööd

- Hoidke masina õhutusavad alati vabad ja puhtad.
- Masinalt tuleb korrapäraselt tolmu ja mustust eemaldada. Kõige parem on puhastada suruõhuga või lapiga.
- Kõiki liikuvaid osi tuleb kindla ajavahemiku möödudes määrada.
- Ärge kasutage plastmassi puhastamiseks söövitavaid vahendeid.

8.2 Saeketta vahetamine (joonised 51–57)

- Seadke saag järkamis- ja nurgasae töörežiimi. (vt 7.2.1)
- Tõmmake kõrguse reguleerimise lukustustihvt (joonis 31/25) välja ja keerake 90° vasakule. Laske saepea (17) aeglaselt alla, kuni see fikseerub.
- Tõmmake rihma korpuse kummikork (joonis 53/53) ära (joonis 53). Hoidke saevõlli sisekuuskantvõtmega kinni (joonis 54).
- Keerake ääriku kruvi saeketta poolelt sisekuuskantvõtmega lahti. **Tähelepanu, vasakkeere!** (joonis 55)
- Võtke ääriku kruvi (joonis 56/54) ja välisäärik (joonis 57/55) ära.
- Eemaldage saepurukast. (vt 7.3.6)
- Võtke saeketas (joonis 58/4) saevõlli (joonis 59/56) otsast altpoolt ära ja allapoole välja. Selleks võtke saeketast töölausa alt kinni (**kandke kindaid**), laske saeketa eespool eesmise saekettakaitse vastu ja tõmmake taha allapoole välja (joonis 58).
- Puhastage saevõlli (joonis 59/56), välisäärikut (joonis 57/55) ja ääriku kruvi (joonis 56/54) põhjalikult.
- Pange uus saeketas kohale: **Jälgige pöörlemissuunda! Hammaste lõikepinnad peavad osutama pöörlemissuunas, s.t ettepoole (vt noolt saekettakaitset).** Selleks pange saeketas (joonis 58/4) altpoolt läbi töölausa, asetage saeketas taga vastu tagumist saekettakaitset ja lükake ettepoole üles.
- Pange välisäärik (joonis 57/55) kohale. Mõlemad külgpinnad peavad saevõlli avadesse haakuma.
- Pange ääriku kruvi (joonis 56/54) kohale tagasi ja keerake kinni; selleks hoidke saevõlli jälle 2. sisekuuskantvõtmega vastu (joonis 54). **Tähelepanu, vasakkeere!** Keerake ääriku kruvi kõvasti kinni!

EE

- Pange rihma korpuse kummikork (joonis 53/53) kohale tagasi.
- Kontrollige saeketta (joonis 58/4) ja kaheosalise saekettakaitse funktsioneerimist.
- Kui töötatakse edasi järkamis- ja nurgasae töörežiimis, tuleb saepurukast kohale tagasi panna (vt ka 7.2.1/7).

8.3 Veorihma pingutamine / vahetamine (joonised 60–63)

Veorihm kannab jõu mootorilt saevõllile. Kui rihma saab rihmarataste vahel rohkem kui 5 mm võrra nihutada, tuleb seda pingutada. Kui veorihm on kulunud, tuleb see välja vahetada.

8.3.1 Rihma pingsuse ja seisundi kontrollimine

- Seadke saag järkamis- ja nurgasae asendisse (vt ka 7.2.1). Lukustage saepea lukustustihvtiga alumisse asendisse. (vt 7.3.1/7)
- Kruvige plastkate maha (joonised 60+61).
- Kontrollige rihma pingsust sõrmega vajutades. Kontrollige rihma kulumust.
- Kui rihma pingsus ja seisund on korralikud, pange plastkate kohale tagasi. Kui see nii ei ole, toimige edasi punkti 8.3.2 kohaselt.

8.3.2 Veorihma pingutamine ja vahetamine

- Keerake mootori kinnituse neli kruvi sisekuuskantvõtmega umbes ühe pöörde võrra lahti (joonis 62).
- Nüüd on rihm lõtv; vajadusel tõmmake peale uus rihm.
- Keerake kruvikeerajaga mootorit paremale, kuni rihm saavutab soovitud pingsuse. Hoidke mootorit kruvikeerajaga kohal ja keerake 4 mootori kinnituse kruvi risti kinni (joonis 63).
- Pange plastkate kohale tagasi.

8.4 Sae reguleerimine

8.4.1 Saeketta kalde piirajate seadistamine

Sael on seadistatavad piirajad asendite 0° ja 45° jaoks.

Kontrollimiseks ja seadistamiseks:

- Seadke saag järkamis- ja nurgasae asendisse ning lukustage saepea. Seadke saepea vertikaalseks.
- Pange sae töölaua (2) ja saeketta (4) vasakpoolsel küljel vastu 90° nurk (joonis 64). Jälgige, et nurk oleks selgelt saeketta vastas, mitte lihtsalt ei puutu vastu saeketta lõikepinda.
- Kontrollige, kas nurk on täpselt 90°. Kui see nii ei ole, vabastage kontramutter (joonis 65/57) ja seadistage piiramiskruvi (joonis 65/58). Seejärel

keerake kontramutter kinni tagasi. 45° asendi piirajat reguleeritakse vastava nurgaga samamoodi. Selleks kasutage kontramutrit (joonis 65/59) ja piiramiskruvi (joonis 65/60).

8.4.2 Saeketta ja saepea paralleelseks nihutamise

Saeketast saab oma telje suhtes nihutada. Saeketas peab olema täpselt saepilu keskel.

- Seadke saag järkamis- ja nurgasae asendisse, lukustage saepea ja asetage see vertikaalselt (vt 7.2.1).
- Vabastage kontramutter (joonis 66/61). Nihutage masinapead reguleerimismutrit (joonis 66/62) keeramisega.
- Kui saeketas on täpselt saepilu keskel, keerake kontramutter (joonis 66/61) kinni tagasi. Selleks hoidke kaldetelge sisekuuskantvõtmega vastu.

8.4.3 Pöördlaua lukustusasendite seadistamine

- Seadke saag järkamis- ja nurgasae asendisse (vt ka 7.2.1) ning lukustage saepea kõige alumisse asendisse (vt ka 7.3.1/7).
- Seadke pöördlaud asendisse 0° (vt 7.2.3/B).
- Kontrollige pöördlaua lukustusasendit 0°, asetades täisnurkse nurga suunamislati ja saeketta vahele (joonis 67).
- Kui on vaja reguleerida, vabastage kontramutter (joonis 68/63). Keerake reguleerimiskruvi (joonis 68/64), kuni nurk on õige.
- Keerake kontramutter (joonis 68/63) kinni tagasi.

8.4.4 Skaala täpseks seadmine

Kõik järkamis- ja nurgasae skaalad tuleb kontrollida ja vajadusel täpseks seada:

- Vabastage kõik skaalade kinnituskruvid.
- Seadistage täpselt sae nurgamõõt, kalibreerige nurgaskaalad uuesti ja kruvige kinni tagasi.

Kontrollige seadistusi proovilõikega.

8.4.5 Lõhestuskiilu seadistamine

Lõhestuskiilu seadistamine toimub nii, nagu on joonisel 69 näidatud. Seejuures tuleb järgida etteantud mõõte joonisel 46.

9. Toitejuhtme vahetamine

Kui käesoleva seadme toitejuhe on kahjustatud, tuleb see ohtude vältimiseks lasta tootjal või teda esindaval klienditeenindusel või sarnase kvalifikatsiooniga isikul vahetada.

10. Puhastamine, hooldus ja varuosade tellimine

Enne igat puhastustööd tõmmake pistik pistikupesast välja.

10.1 Puhastamine

- Hoidke kaitseseadeldised, õhutusavad ja mootorikorpust nii tolmu- ja mustusevabad kui võimalik. Pühkige seadet puhta lapiga või kasutage madala survega suruõhku.
- Soovitame seadet pärast iga kasutamist kohe puhastada.
- Puhastage seadet korrapäraselt niiske lapi ja vähese vedelseebiga. Ärge kasutage puhastusvahendeid või lahusteid; need võivad kahjustada seadme kunstmaterjalist detaile. Arvestage sellega, et seadme sisemusse ei tohi vett sattuda.

10.2 Hooldus

Seadme sisemuses ei ole rohkem hooldatavaid detaile.

10.3 Varuosade tellimine

Varuosade tellimisel on vajalikud järgmised andmed:

- Seadme tüüp
- Seadme artiklinumber
- Seadme identifitseerimisnumber
- Vajamineva varuosade number

Kehtivad hinnad ja info leiate aadressilt

www.isc-gmbh.info

11. Utiliseerimine ja taaskasutus

Transpordikahjustuste vältimiseks on seade pakendis. See pakend on tooraine ja seega taaskasutatav või uuesti ringlusse suunatav. Transpordikahjustuste ja selle tarvikud koosnevad erinevatest materjalidest, nagu nt metall ja plastmass. Viige katkised detailid spetsiaalsesse kogumiskohta. Uurige järele erikauplusest või kohalikust omavalitsusest!

DK/N

⚠ Vigtigt!

Ved brug af el-værktøj er der visse sikkerhedsforanstaltninger, der skal respekteres for at undgå skader på personer og materiel. Læs derfor betjeningsvejledningen grundigt igennem. Opbevar vejledningen et praktisk sted, så du altid kan tage den frem efter behov. Husk at lade betjeningsvejledningen følge med maskinen, hvis du overdrager den til andre!

Vi fraskriver os ethvert ansvar for skader på personer eller materiel, som måtte opstå som følge af, at anvisningerne i denne betjeningsvejledning, navnlig vedrørende sikkerhed, tilsidesættes.

1. Produktbeskrivelse og leveringsomfang (fig. 1 - 2)

1. Støvpose
2. Savbord
3. Greb til hældningsindstilling
4. Savklinge
5. Tænd/Sluk-knap
6. Sammenklappeligt understel
7. Skruenøgle
8. 4 x unbrakonøgle

Som bordrundsav

9. Stødpind
10. Vinkelanslag
11. Klingeværn
12. Kløvekile
13. Fingerskrue til skærehøjde
14. Parallelanslag

Som kap- / geringssav

15. Klingeværn
16. Håndtag
17. Maskinhoved
18. Anslagsskinner
19. Drejebord
20. Spånbeholder

2. Formålsbestemt anvendelse

Bord-, kap- og geringssaven benyttes som bordrundsav til længde- og tværsavning (kun tværanslag) i alle typer træ, som passer til maskinens størrelse. Rundholdt, uanset type, må ikke saves.

Som kap- og geringssav benyttes saven til oversavning af træ og kunststof, som passer til maskinens størrelse. Saven egner sig ikke til savning af brænde. Saven må kun anvendes i

overensstemmelse med dens tiltænkte formål.

Bemærk, at vore produkter ikke er konstrueret til erhvervsmæssig, håndværksmæssig eller industriel brug. Vi fraskriver os ethvert ansvar, såfremt produktet anvendes i erhvervsmæssigt, håndværksmæssigt, industrielt eller lignende øjemed.

Saven må kun anvendes i overensstemmelse med dens tiltænkte formål. Enhver anden form for anvendelse er ikke tilladt. Vi fraskriver os ethvert ansvar for skader, det være sig på personer eller materiel, som måtte opstå som følge af, at maskinen ikke er blevet anvendt korrekt. Ansvar et bæres alene af brugeren/ejeren.

3. Sikkerhedsanvisninger

Sikkerhedsanvisningerne fremgår af vedlagte hæfte.

⚠ ADVARSEL!

Læs alle sikkerhedsanvisninger og øvrige anvisninger.

Følges anvisningerne, navnlig sikkerhedsanvisningerne, ikke nøje som beskrevet, kan elektrisk stød, brand og/eller svære kvæstelser være følgen.

Alle sikkerhedsanvisninger og øvrige anvisninger skal gemmes.

4. Støjemission

Støjen fra saven måles ifølge DIN EN ISO 3744; 11/95, E DIN EN 31201; 6/93, ISO 7960, tillæg A; 2/95. Saven kan frembringe en støj på over 85 dB (A) under arbejdet. I så fald skal der sørges for støjafskærmning for brugeren (Brug under alle omstændigheder høreværn!).

	Tomgang
Lydtryksniveau L_{pA}	87,6 dB
Lydeffektniveau L_{WA}	100,6 dB

„De angivne værdier er emissionsværdier og svarer ikke i alle tilfælde også til de faktiske værdier på de respektive arbejdssteder. Selv om der findes en korrelation mellem emissions- og imissionsniveauerne, kan det ikke med sikkerhed udledes heraf, om det er nødvendigt at søge for ekstra beskyttelsesforanstaltninger. Faktorer, der har indflydelse på det aktuelle imissionsniveau på arbejdsstedet, omfatter bl.a. varigheden af støjpåvirkningen, arbejdsrummets egenskaber,

andre støjkloder m.v., fx. antallet af maskiner og andre processer i nærheden. De pålidelige arbejdspladsværdier kan endvidere variere fra land til land. Disse oplysninger skal imidlertid give brugeren mulighed for bedre at vurdere påvirkningen og risikoen.“

5. Tekniske data

Vekselstrømsmotor	230 V ~ 50 Hz
Effekt	1200 W
Driftsmodus	S6 40 %
Omdrejningstal, ubelastet n_0	3200 min ⁻¹
Savklinge af hårdmetal	Ø 205 x Ø 30 x 2,5 mm
Antal tænder	24
Vægt	36 kg
Udsugningsadapter	Ø 36 mm

Som kap- og geringssav

Svingzone	Op til 45° til venstre
Vinkelsnit	+45° / 0° / -45°
Savbredde ved 90°	55 x 180 mm
Savbredde ved 45° (drejebord)	55 x 125 mm
Savbredde ved 45° (hældning)	42 x 180 mm
Savbredde ved 2 x 45° (dobbelvinkelsnit)	42 x 125 mm

Som bordrundsav

Bordstørrelse	400 x 430 mm
Skærehøjde maks.	45 mm
Højdeindstilling	0 - 45 mm trinløs
Savklinge svingbar	0° - 45° til højre

Driftsmodus S1: Vedvarende drift

Driftsmodus S6 40%: Kontinuerlig drift med intermitterende belastning (cyklusvarighed 10 min). For at undgå overophedning af motoren må den køre med den angivne mærkeeffekt i 40% af cyklussens varighed og skal herefter køre videre uden belastning i 60% af cyklussens varighed.

6. Inden ibrugtagning

Træk stikket ud af stikkontakten inden indstillings- omstillings- og monteringsarbejder.

- Maskinen skal opstilles, så den står stabilt.
- Alle afskærmninger og sikkerhedsanordninger skal være korrekt påmonterede, inden maskinen tages i brug.
- Savklingen skal kunne køre frit rundt.
- Hvis du arbejder med træ, som tidligere har været bearbejdet, skal du passe på fremmedlegemer, som f.eks. søm eller skruer.
- Kontroller, inden du trykker på Tænd/Sluk-knappen, at savklingen er rigtigt monteret, og at bevægelige dele går let.
- Inden du slutter maskinen til strømforsyningsnettet, skal du kontrollere, at dataene på mærkepladen stemmer overens med netdataene.

6.1 Opstilling af maskinen (fig. 3 – 9)

1. Løft maskinen ud af emballagen, og tag de fire plast-beskyttelseskapper (fig. 3) af. Disse tjener udelukkende som transportsikring og kan kasseres.
2. Klap fastgøringsbøjlen (fig. 4/pos. 21) om, og fold understellet ud, som vist på fig. 5 – 6. Sørg for, at alle 4 låsebøjler (fig. 6+7/pos. 22) går i indgreb. Understellet klappes ind på tilsvarende vis i modsat rækkefølge. Sørg her for, at låsebøjlerne til indklapning løsnes. (Fig. 8.)
3. Hvis underlaget er ujævnt, kan saven opstilles stabilt ved hjælp af den justerbare fod (fig. 9/pos. 23). De øvrige tre fødder er udstyret med beslag, som kan benyttes til at forankre saven til underlaget.

DK/N

7. Drift

7.1 Almindelige betjeningslementer (fig. 10-12)

Tænd/Sluk-knap

For at åbne kontaktoverdækningen trykkes ind på siden af den røde trykknop (fig. 10).

Tænd:

Tryk på den grønne knap (I) (fig. 11)

Sluk:

Tryk på den røde knap (0) (fig. 11)

Nødstop-funktion:

Tryk på den røde knap (klap) (fig. 12)

For at undgå at saven tages i brug af uvedkommende, kan den lukkede klap sikres med en hængelås (følger ikke med).

Motorværn:

I tilfælde af overbelastning (savklingen står stille, f.eks.), udløses motorværnet automatisk.

Saven genstartes ved at trykke på den grønne knap (I).

Nulspændingsafbryder:

Saven er udstyret med en nulspændingsafbryder for at forhindre genindkobling efter spændingsfald. Tryk på den grønne knap (I) for at genstarte saven.

7.2 Kap- og geringssav

7.2.1 Omstilling til kap- og geringsmodus

1. Saven befinder sig i position bordrundsav.
2. Fjern i givet fald vinkel- eller parallelanslag (se 7.3.2) og klingeværn (se 7.3.1/11).
3. Drej fingerskruen (fig. 1/pos. 13) helt til højre for at bringe savklingen i nederste position.
4. Træk grebet (fig. 13/pos. 24) ind mod dig, og sving forsigtigt saven om (fig. 14-15)

Bemærk! Pas på, at hænder og fingre ikke kommer i klemme, når du svinger savbordet om! Berør kun savbordet på for- og bagside, når det svinges om! Hænderne må ikke komme ind mellem savbord og sidedele! Hold altid godt fast i bordet, når du svinger det om! Vær sikker på, at grebet går ordentligt i indgreb igen, så savbordet holdes sikkert fikseret!

5. Pres maskinhovedet (17) ned ved hjælp af grebet (fig. 1/pos. 16), idet du trækker låsestiften (fig. 16/pos. 25) til højdeindstilling ud, og drejer 90°

42

mod højre.

Vigtigt! Returfjedrene gør, at maskinen automatisk rykker op, dvs. du ikke skal slippe grebet (fig. 1/pos. 16) med det samme, men flytte maskinhovedet (17) langsomt op med et let modtryk.

6. Om nødvendigt løsnes holdemøtrikken (fig. 17 /pos. 26) til kløvekilen (fig. 17/pos. 12), kløvekilen svinges op, og holdemøtrikken spændes igen (fig. 18).
7. Placer spånbeholderen. Hæng den først i de to beslag (fig. 19), og sving den op, hvorefter unbrakoskruen presses op og drejes 90° (fig. 20).
8. Tilslut et egnet støvudsugningsanlæg til udsugningsstuds (fig. 21/pos. 27), eller sæt den medfølgende støvpose (1) i.
9. Anslagsskinnerne (fig. 22/pos. 18) må ikke være mere end 5 mm væk fra saveområdet; juster om nødvendigt. Løsn unbrakoskruerne, forskyd anslagsskinnerne, og spænd unbrakoskruerne igen (fig. 22). Savklingen (4) må ikke berøre anslagsskinnerne i nogen af indstillingerne.

Anslagsskinnerne er sliddele, som skal skiftes ud straks i tilfælde af beskadigelse, da der ellers er fare for personskade!

7.2.2 Sikkerhedsanordninger for kap- og geringssav

Klingeværn (fig. 1/pos. 15)

Det todelte klingeværn forhindrer, at savklingen berøres og spåner slynges ud. Klingeværnets to dele skal altid vende tilbage i udgangsstilling automatisk. Når maskinhovedet (17) er i øverste position, skal savklingen være dækket af hele vejen rundt.

Sænkelåsning (fig. 23)

Sænkelåsningen forhindrer, at maskinhovedet sænkes ned ved en fejl. Sænkelåsningen frigøres ved at trykke på knappen (fig. 23/pos. 29), trække grebet (fig. 23/pos. 16) frem og så langsomt og jævnt sænke maskinhovedet ned.

Vigtigt! Returfjedrene gør, at maskinen automatisk rykker op, dvs. du ikke skal slippe grebet (fig. 23/pos. 16) med det samme, men flytte maskinhovedet (17) langsomt op med et let modtryk.

7.2.3 Anvendelse som kap- og geringssav

A. Kapsnit 0° og drejebord 0° (fig. 24)

- Tænd for saven (se punkt 7.1)
- **Vigtigt! Saveemnet lægges fast på maskinfladen og presses mod anslagsskinnen!**
- Når saven er blevet tændt, afventes det, at savklingen (4) har nået sit maksimale omdrejningstal.
- Frigør sænkelåsningen (se punkt 7.2.2), og bevæg maskinhovedet (17) jævnt og med et let tryk gennem emnet.
- Når savningen er udført, bringes maskinhovedet tilbage i øverste hvilestilling, og saven slukkes.
Vigtigt! Returfjedrene gør, at maskinen automatisk rykker op, dvs. du ikke skal slippe grebet (fig. 23/pos. 16) efter snittets udførelse, men flytte maskinhovedet (17) langsomt op med et let modtryk.

B. Kapsnit 0° og drejebord 0° - 45° (fig. 25 - 27)

I modus kap- og geringssav kan der udføres skrånsnit mod venstre og højre på 0° - 45°.

- Løsn drejebordet (19) ved at skrue fikseringsgrebet (fig. 25/pos. 30) løst.
- Med håndtaget (16) bringer du drejebordet i det ønskede vinkelmål, dvs. markøren (fig. 26/pos. 31) skal vise det ønskede vinkelmål på skalaen (fig. 26/pos. 32). Saven har automatiske anslagspositioner ved -45°, 0° og +45°.
- Spænd fikseringsarmen igen for at fastlåse drejebordet.
- Udfør snittet som beskrevet under punkt A (fig. 27).

C. Geringssnit 0° - 45° og drejebord 0° (fig. 28 - 29)

I modus kap- og geringssav kan der udføres geringssnit mod venstre på 0° - 45°.

- Bring maskinhovedet (17) i øverste position.
- Bring drejebordet (19) i 0°-position.
- Løsn grebet til hælningsindstilling (fig. 28/pos. 3), og hæld maskinhovedet til venstre med håndtaget (fig. 29/pos. 16), indtil markøren (fig. 28/pos. 33) peger mod det ønskede vinkelmål på skalaen (fig. 28/pos. 34).
- **Grebet til hælningsindstilling er forsynet med en friløbsfunktion. Grebet aktiveres ved at trække bagud (hold imod med tommelfingeren på akslen), og dreje.**
- Spænd grebet til hælningsindstilling igen, og udfør snit som beskrevet under punkt A (fig. 29).

D. Geringssnit 0° - 45° og drejebord 0° - 45° (fig. 30)

I modus kap- og geringssav kan der udføres geringssnit mod venstre på 0° - 45° samtidig med skrånsnit mod venstre og højre på 0° - 45° (dobbeltgeringsnit).

- Bring maskinhovedet (17) i øverste position.
- Løsn drejebordet (19) ved at lempe på fikseringsarmen.
- Indstil drejebordet til den ønskede vinkel med håndtaget (16). (Se også punkt B.)
- Spænd fikseringsarmen igen for at fastlåse drejebordet.
- Løsn grebet til hælningsindstilling (fig. 28/pos. 3), og hæld maskinhovedet til venstre med håndtaget (fig. 29/pos. 16), indtil markøren (fig. 28/pos. 33) peger mod det ønskede vinkelmål på skalaen (fig. 28/pos. 34) (se også 7.2.3/C).
- Spænd grebet til hælningsindstilling igen, og udfør snit som beskrevet under punkt A (fig. 30).

E. Støvpose (fig. 1 + 2/pos. 1)

Saven er udstyret med en opsamlingspose til spån. Denne kan tømmes ved at åbne lynlåsen på undersiden.

7.3 Bordrundsav

7.3.1 Omstilling til rundsavsmodus

1. Saven befinder sig i position kap- og geringssav.
2. Om nødvendigt løsnes fikseringsgrebet (fig. 31/pos. 30); bring drejebordet i 0°-position, og fastgør det med fikseringsgrebet (se også 7.2.3/B).
3. Løsn grebet til hælningsindstilling (fig. 31/pos. 3), sæt hælningen til 0°, og fastgør igen med greb til hælningsindstilling (se også 7.2.3/C).
4. Om nødvendigt rettes anslagsskinnerne ind, således at de ikke rager ud over bordet, men samtidig heller ikke dækker spalten i bordet til savklingen (se også 7.2.1/9).
5. Om nødvendigt løsnes holdemøtrikken (fig. 32/pos. 26) til kløvekilen (fig. 32/pos. 12), kløvekilen svinges ned (fig. 33), og holdemøtrikken spændes igen (fig. 34). Kløvekilen skal forløbe på linie med savklingen.
6. Fjern spånbeholderen (20): Pres unbrakoskruen op (fig. 20), og drej den 90° - tag spånbeholderen (20) af.
7. Træk låsestiften (fig. 31/pos. 25) til højdejustering ud, og drej den 90°. Aktiver sænkelåsningen, og sænk langsomt maskinhovedet (17), til det går i indgreb.
8. Drej fingerskruen (fig. 31/pos. 13) helt til højre for at bringe savklingen (4) i øverste position.

DK/N

9. Træk grebet (fig. 35/pos. 24) ind mod dig, og sving forsigtigt saven om (fig. 36)

Vigtigt! Pas på, at hænder og fingre ikke kommer i klemme, når du svinger savbordet om! Berør kun savbordet på for- og bagside, når det svinges om! Hænderne må ikke komme ind mellem savbord og sidedele! Hold altid godt fast i bordet, når du svinger det om! Vær sikker på, at grebet går ordentligt i indgreb igen, så savbordet holdes sikkert fikseret!

Når du indstiller savklingsens (4) hældningsvinkel i modus „bordrundsav“, skal du trække maskinhovedet (17) op, mens du spænder grebet til hældningsindstilling (3). Kontroller, om savklingen (4) berører savbordet (2). Gør den det, skal du justere maskinhovedet, jf. betjeningsvejledningens punkt 8.4.2 (fig. 70-71).

10. Drej fingerskruen (fig. 31/pos. 13) helt til venstre for at bringe savklingen i øverste position til rundsavsmodus.
11. Sæt klingeværnet (11) på (fig. 37 – 39): Tag møtrik (fig. 38/pos. 35), spændeskive (fig. 38/pos. 36) og skrue (fig. 37/pos. 37) ud af klingeværnet. Før klingeværnet hen over kløvekilen (12), så hullerne i klingeværn og kløvekile dækker hinanden. Skru klingeværnet fast til kløvekilen med skrue, spændeskive og møtrik (fig. 39). Afmontering sker tilsvarende i modsat rækkefølge.
12. Forbind klingeværnets (11) spånuudsugningsstuds med et egnet udsugningsanlæg.

7.3.2 Montering af parallelanslag (14):

- Skru de to møtrikker (fig. 42/pos. 38) af føringen på parallelanslaget (fig. 40). Tag skruer (fig. 42/pos. 39), spændeskiver (fig. 42/pos. 40) og fjederringe (fig. 42/pos. 41) af.
- Skru parallelanslaget (fig. 41/pos. 14B) – til venstre eller højre for savklingen, alt efter anvendelsessituationen – i hullerne (fig. 42/pos. 45, 46) på føringen (fig. 41/pos. 14A).
- Parallelanslaget kan omplaceres, alt efter anvendelsesformål: Løsn de to fingermøtrikker (fig. 41/pos. 42), træk aluminiumprofilen af, og før den hen over skruhovederne igen med den anden føringsnot.

Vigtigt: Forskyd parallelanslaget så meget, at den tænkte 45°-linie berøres (fig. 45).

Høj anlægskant (fig. 43):
- Til savning af høje emner

Lav anlægskant (fig. 44):
- Til savning af flade emner

- Når savklingen er i skrå position

Til montering af parallelanslaget (14) løsnes fingerskruen (fig. 42/pos. 43) på føringen (fig. 42/pos. 14A), og føringen sættes ind i ledeskinnen (fig. 40/pos. 44).

Spænd fingerskruen (fig. 42/pos. 43) for at fiksere parallelanslaget (14).

7.3.3 Sikkerhedsanordninger bordrundsav

A Klingeværn (fig. 1/pos. 11)

Klingeværnet skal altid være monteret under rundsavsmodus. Det beskytter brugeren mod utilsigtet berøring af savklingen (4) og mod spån i luften.

B Kløvekile (fig. 1/pos. 12)

Kløvekilen skal altid være svinget ud under rundsavsmodus. Den er en vigtig beskyttelsesanordning, som fører emnet og forhindrer, at snitfugen lukker til bag savklingen (4), og at emnet slår tilbage (se også 8.4.5 Indstilling af kløvekile).

C Stødpind (fig. 1/pos. 9)

Stødpinden skal altid benyttes, når afstanden mellem anslagsskinne og savklinge under længdeskæring er mindre end 120 mm. Stødpinden benyttes som håndforlænger og beskytter mod utilsigtet berøring af savklingen (4). Når stødpinden ikke benyttes, skal den anbringes på saven. Hæng den på holderen. Stødpinden holdes fast på holderen med en plastikknop. **En slidt eller beskadiget stødpind skal omgående skiftes ud.**

D Stødbræt (fig. 49)

Stødbræt skal altid benyttes, når afstanden mellem anslagsskinne (18) og savklinge (4) under længdeskæring er mindre end 30 mm. Den laveste føringsflade på anslagsskinnen bør benyttes. **Stødbræt følger ikke med. Et slidt stødbræt skal skiftes ud i tide.**

7.3.4 Anvendelse som bordrundsav

- Ved anvendelse som bordrundsav skal drejebordet altid befinde sig i 0°-position.
- Indsatsskæring og skjult skæring må ikke foretages med saven.

A Savning med længdesnit (fig. 47)

Her saves et arbejdsemne igennem i længderetningen. En kant af emnet presses imod parallelanslaget (fig. 47/pos. 14), mens den flade side ligger på savbordet (2). Klingeværnet (fig. 47/pos. 11) skal altid være sænket ned på emnet. Ved savning med længdesnit må arbejdsstillingen aldrig være på linje med snitbanen.

- Indstil parallelanslag (fig. 47/pos. 14) efter emnets højde og den ønskede bredde. (Se punkt 7.3.2.)
- Indstil med fingerskruen (fig. 1/pos. 13) klingehøjden efter emnets tykkelse.
- Tænd for saven (se også 7.1),
- Når saven er blevet tændt, afventes det, at savklingen (4) har nået sit maksimale omdrejningstal.
- Læg hænderne med fingrene samlede fladt på emnet, og skub det ind i savklingen langs med parallelanslaget (fig. 47/pos. 14).
- Sideføring med venstre eller højre hånd (alt efter parallelanslagets position) kun til forkanten af klingeværnet (11).
- Skub altid emnet helt igennem til enden af kløvekilen (fig. 47/pos. 12).
- Saveaffaldet bliver liggende på savbordet, indtil savklingen igen er i hvilestilling.
- Lange emner skal sikres mod at vippe op i slutningen af saveprocessen! (Brug f.eks. rullestativ.)

Savning af smalle emner (fig. 48)

Længdesavning af emner med en bredde på under 120 mm skal ubetinget udføres ved hjælp af stødpind (fig. 48/pos. 9). (Se også 7.3.3 C.)

Savning af meget smalle emner (fig. 49)

Længdesavning af meget smalle emner med en bredde på 30 mm og derunder må kun udføres med anvendelse af stødbræt. (Se også 7.3.3 D.)

B Savning med skrånsnit (fig. 50)

Skrånsnit udføres grundlæggende med brug af parallelanslag (fig. 50/pos. 14).

- Indstil savklingen (4) til det ønskede vinkelmål: Løsn grebet til hældningsindstilling (fig. 40/pos. 3), og hæld maskinhovedet (17) til venstre, indtil det ønskede vinkelmål på skalaen (fig. 40/ pos. 34) er nået (se også 7.2.3/C). Spænd grebet igen.

- Indstil parallelanslaget (fig. 50/pos. 14) efter emnets bredde og højde. (Se også 7.3.2.)
- Udfør snittet i henhold til emnets bredde. (Se A.)

C Savning med tværsnit (fig. 51/52)

- Skub tværanslaget (fig. 52/pos. 52) ind i rillen (fig. 52/pos. 47) i savbordet, og indstil til det ønskede vinkelmål: Løsn knebelskruen (fig. 51/pos. 48), og indstil den således, at markøren (fig. 51/pos. 49) viser det ønskede vinkelmål på skalaen (fig. 51/pos. 50). Spænd knebelskruen (fig. 51/pos. 48) igen. Tværanslaget kan forskydes på tværs, alt efter anvendelsessituationen: Løsn de to fingermøtrikker (fig. 51/pos. 51), flyt anslaget, og spænd fingermøtrikkerne igen. **Vigtigt! Det kan forekomme, at tværanslaget rager ind i savklingen. Hold altid en mindsteafstand på 20 mm til savklingen!**
- Anvend evt. parallelanslagets aluminiumprofil (14B).
- Pres arbejdsemnet fast ind mod tværanslaget.
- Tænd for saven (se også 7.1),
- Når saven er blevet tændt, afventes det, at savklingen (4) har nået sit maksimale omdrejningstal.
- Skub tværanslag (fig. 52/pos. 52) og arbejdsemne i retning mod savklingen (4) for at udføre snittet. **Vigtigt! Hold altid fast i det med tværanslaget førte arbejdsemne, aldrig i det frie arbejdsemne, som saves af.**
- Sørg altid for at skubbe tværanslaget (fig. 52/pos. 52) så langt frem, at arbejdsemnet skæres helt igennem.
- Sluk for saven igen.
- Vent med at fjerne træaffald, til savklingen står helt stille.

DKN

8. Klingskift, vedligeholdelse og finjustering

Stikket skal trækkes ud af stikkontakten, inden arbejde med vedligeholdelse og indstilling påbegyndes!

8.1 Almindelig vedligeholdelse

- Maskinens ventilationsprækker skal holdes rene og må ikke dækkes over.
- Fjern regelmæssigt støv og snavs fra maskinen. Rengøring af maskinen foretages bedst med trykluft eller en klud.
- Alle bevægelige dele skal eftersmøres med jævne mellemrum.
- Brug ikke ætsende midler til rengøring af plastdele.

8.2 Klingskift (fig. 51 - 57)

- Sæt saven i modus kap- og geringssav. (Se 7.2.1.)
- Træk låsestiften (fig. 31/pos. 25) til højdeindstilling ud, og drej den 90° mod venstre. Sænk langsomt maskinhovedet (17) ned, til det går i indgreb.
- Træk gummiproppen (fig. 53/pos. 53) på remhuset ud (fig. 53). Hold savspindlen fast med en unbrakonøgle (fig. 54).
- Løsn flangeskruen på klingesiden med en unbrakonøgle. **Vigtigt - venstregevind!** (Fig. 55.)
- Tag flangeskruen (fig. 56/pos. 54) og yderflangen (fig. 57/pos. 55) af.
- Fjern spånbeholderen. (Se 7.3.6.)
- Tag savklingen (fig. 58/pos. 4) af savspindlen nedefra (fig. 59/pos. 56): Tag fat i savklingen under savbordet (**bær arbejdshandsker**), læg klingens foran op til det forreste klingeværn, og træk den ud bagved i retning nedad (fig. 58).
- Rens grundigt savspindel (fig. 59/pos. 56), yderflange (fig. 57/pos. 55) og flangeskrue (fig. 56/pos. 54).
- Sæt en ny klinge i: **Bemærk korrekt omdrejningsretning! Tændernes skrå skæreflade skal pege i omdrejningsretningen, altså fremad (se pilen på klingeværnet):** Før savklingen (fig. 58/pos. 4) gennem savbordet nedefra, læg klingens bagved op til det bageste klingeværn, og skub opad foran.
- Sæt yderflangen (fig. 57/pos. 55) på igen. De to medbringerflanker skal gribe ind i savspindelens udspæringer.
- Sæt flangeskruen (fig. 56/pos. 54) i igen, og spænd, hold imod med 2. unbrakonøgle (fig. 54).

Vigtigt - venstregevind! Spænd flangeskruen godt fast!

- Sæt gummiproppen (fig. 53/pos. 53) på remhuset i igen.
- Kontroller, at savklingen (fig. 58/pos. 4) og det 2-delte klingeværn fungerer korrekt.
- Skal der arbejdes videre i modus kap- og geringssav, skal spånbeholderen sættes på igen (se også 7.2.1/7).

8.3 Spænding / Udskiftning af drivrem (fig. 60 – 63)

Drivremmen overfører motorens kraft til savspindlen. Hvis remmen midt for mellem remskiverne kan skubbes mere end 5 mm, skal den spændes efter. Er drivremmen slidt, skal den skiftes ud.

8.3.1 Kontrol af remspænding og -tilstand

- Sæt saven i position kap- og geringssav (se også 7.2.1). Fikser maskinhovedet i nederste position med en låsestift. (Se 7.3.1/7.)
- Skru plastoverdækningen af (fig. 60+61).
- Kontroller remspændingen ved at trykke med fingrene. Kontroller remmen for slitage.
- Er remspænding og -tilstand i orden, sættes plastoverdækningen på igen. Er dette ikke tilfældet, gås videre efter pkt. 8.3.2.

8.3.2 Spænding/Udskiftning af drivrem

- Løsn fire skruer til motorfæstet med en unbrakonøgle ved at dreje ca. 1 omgang (fig. 62).
- Remmen er nu afspændt, træk en ny rem på om nødvendigt.
- Forskyd motoren mod højre med en skruetrækker, indtil den ønskede remspænding er nået. Hold fortsat motoren i position med skruetrækkeren, og krydspænd de 4 skruer til motorfæstet (fig. 63).
- Sæt plastoverdækningen på igen.

8.4 Justering af sav

8.4.1 Indstilling af anslagsbegrænsning til klingehældning

Saven har indstillelige anslag til positionerne 0° og 45°.

Til kontrol og indstilling:

- Sæt saven i position kap- og geringssav, og frigør maskinhovedet. Stil maskinhovedet lodret.
- Anlæg en 90°-vinkel mellem savbord (2) og klingens venstre side (4) (fig. 64). Sørg for, at vinklen ligger rent ind på savklingen og ikke berører eventuelle skæreplatter.
- Kontroller, at vinklen er nøjagtig 90°. Er dette ikke tilfældet, løsnes kontramøtrikken (fig. 65/pos. 57), og anslagsskruen (fig. 65/pos. 58) indstilles. Spænd herefter kontramøtrikken igen. Anslaget til 45° justeres på tilsvarende vis med en passende anslagsvinkel. Til det benyttes kontramøtrikken (fig. 65/pos. 59) og stopskruen (fig. 65/pos. 60)

8.4.2 Parallel forskydning af savklinge og maskinhoved

Savklingen kan forskydes i retning med sin akse. Den skal befinde sig nøjagtigt i midten af savrillen.

- Bring saven i position kap- og geringssav, frigør maskinhovedet, og stil det lodret (se 7.2.1).
- Løsn kontramøtrikken (fig. 66/pos. 61). Forskyd maskinhovedet ved at dreje indstillingsmøtrikken (fig. 66/pos. 62).
- Når savklingen er positioneret nøjagtigt midt i savrillen, spændes kontramøtrikken (fig. 66/pos. 61) igen. Til at holde imod kipaksen benyttes en unbrakonøgle.

8.4.3 Indstilling af anslagspunkter for drejebord

- Bring saven i position kap- og geringssav (se også 7.2.1), lås maskinhovedet fast i den nederste position (se også 7.3.1/7).
- Bring drejebordet i position 0° (se 7.2.3/B).
- Kontroller drejebordets 0°-anslagsposition, idet du anlægger en ret vinkel mellem anslagsskinne og savklinge (fig. 67).
- Er efterjustering nødvendig, løsnes kontramøtrikken (fig. 68/pos. 63). Drej på justerskruen (fig. 68/pos. 64), indtil vinklen er rigtig.
- Spænd kontramøtrikken (fig. 68/pos. 63) igen.

8.4.4 Justering af skalaer

Alle skalaer på kap- og geringssaven skal kontrolleres og ved behov efterjusteres:

- Løsn alle fastgørelsesskruer på skalaerne.
- Indstil saven nøjagtigt på et vinkelmål, ret vinkelskalaerne til, og skru fast igen.

Kontroller indstillingerne med prøvesnit.

8.4.5 Indstilling af kløvekile

Indstilling af kløvekilen foretages som vist på fig. 69. Målangivelserne på grafik 46 skal overholdes.

9. Udskiftning af nettilslutningsledning

Hvis produktets nettilslutningsledning beskadiges, skal den skiftes ud af producenten eller dennes kundeservice eller af person med lignende kvalifikationer for at undgå fare for personskade.

10. Rengøring, vedligeholdelse og reservedelsbestilling

Træk stikket ud af stikkontakten inden vedligeholdelsesarbejde.

10.1 Rengøring

- Hold så vidt muligt beskyttelsesanordninger, luftsprækker og motorhuset fri for støv og snavs. Gnid maskinen ren med en ren klud, eller foretag trykluftudblæsning med lavt tryk.
- Vi anbefaler, at maskinen rengøres hver gang efter brug.
- Rengør af og til maskinen med en fugtig klud og lidt blød sæbe. Undgå brug af rengørings- eller opløsningsmiddel, da det vil kunne ødelægge maskinens kunststofdele. Pas på, at der ikke kan trænge vand ind i maskinens indvendige dele.

10.2 Vedligeholdelse

Der findes ikke yderligere dele, som skal vedligeholdes inde i maskinen.

DK/N

10.3 Reservedelsbestilling:

Ved bestilling af reservedele skal følgende oplyses:

- Savens type.
- Savens artikelnummer.
- Savens identifikationsnummer.
- Nummeret på den nødvendige reservedel.

Aktuelle priser og øvrige oplysninger finder du på internetadressen www.isc-gmbh.info

11. Bortskaffelse og genanvendelse

Maskinen er pakket ind for at undgå transportskader. Emballagen består af råmaterialer og kan således genanvendes eller indleveres på genbrugsstation. Maskinen og dens tilbehør består af forskellige materialer, f.eks. metal og plast. Defekte komponenter skal kasseres ifølge miljøforskrifterne og må ikke smides ud som almindeligt husholdningsaffald. Hvis du er i tvivl: Spørg din forhandler, eller forhør dig hos din kommune!

⚠ Uzmanību!

Lietojot ierīces, jāievēro vairāki drošības pasākumi, lai novērstu savainojumus un bojājumus. Tāpēc rūpīgi izlasiet šo lietošanas instrukciju/drošības norādījumus. Saglabājiet to, lai šī informācija katrā laikā Jums būtu pieejama. Gadījumā, ja ierīce ir jānodod citai personai, lūdzu, iedodiet līdzi arī šo lietošanas instrukciju/drošības norādījumus. Mēs neuzņemamies nekādu atbildību par negadījumiem vai zaudējumiem, kas rodas, neievērojot šo instrukciju un drošības norādījumus.

1. Ierīces apraksts un piegādes komplektācija (1.– 2. att.)

1. Putekļu savācējmaiss
2. Zāģa galds
3. Rokturis slīpuma regulēšanai
4. Zāģa plātne
5. Ieslēgšanas/izslēgšanas slēdzis
6. Saliekams paliktnis
7. Uzgriežņu atslēga
8. 4 x sešskaldņa atslēga

Galda ripzāģa režīms

9. Bīdāmkoks
10. Leņķa atbalsts
11. Zāģa plātnes aizsargs
12. Atdalītājķīlis
13. Uzvelmēta skrūve zāģējuma dziļumam
14. Paralelais atbalsts

Sagarināšanas zāģa un leņķzāģa režīms

15. Zāģa plātnes aizsargs
16. Rokturis
17. Ierīces galva
18. Atbalsta slīdes
19. Grozāmgalds
20. Skaidu uztveršanas kaste

2. Noteikumiem atbilstoša lietošana

Galda zāģis, sagarināšanas zāģis un leņķzāģis ir paredzēts visa veida koksnes garen- un šķērszāģēšanai (tikai ar šķērsatbalstu) atbilstoši ierīces izmēram. Nedrīkst zāģēt visu veidu apaļkokus.

Sagarināšanas zāģa un leņķzāģa režīms ir paredzēts koksnes un plastmasas zāģēšanai atbilstoši ierīces izmēram. Zāģis nav piemērots malkas zāģēšanai. Ierīci drīkst izmantot tikai paredzētajiem mērķiem.

Lūdzam ņemt vērā to, ka mūsu ierīces atbilstoši priekšrakstam nav konstruētas profesionālai, amatnieciskai vai rūpnieciskai izmantošanai. Mēs neuzņemamies nekādu garantiju, ja ierīce izmantota komerciālos, amatniecības vai rūpniecības uzņēmumos, kā arī tamlīdzīgos papilddarbos.

Ierīci drīkst izmantot tikai paredzētajiem mērķiem. Ikviena lietošana, kas pārsniedz minētos mērķus, nav noteikumiem atbilstoša. Par visa veida bojājumiem vai savainojumiem ir atbildīgs lietotājs/operators, nevis ražotājs.

3. Drošības norādījumi

Ar atbilstošajiem drošības norādījumiem iepazīstieties pievienotajā burtņīcīnā.

⚠ BRĪDINĀJUMS!**Izlasiet visus drošības norādījumus un instrukcijas.**

Neievērojot drošības norādījumus un instrukcijas, var gūt elektrisko triecienu, apdegumus un/vai smagas traumas.

Uzglabājiet visus drošības norādījumus un instrukcijas, lai tos nepieciešamības gadījumā varētu izmantot nākotnē.

4. Trokšņa emisijas vērtības

Šī zāģa troksnis tiek mērīts saskaņā ar DIN EN ISO 3744; 11/95, E DIN EN 31201; 6/93, ISO 7960, A pielikumu, 2/95. Troksnis darba vietā var pārsniegt 85 dB (A). Šajā gadījumā ierīces lietotājam nepieciešama aizsardzība pret to (lietojiet ausu aizsargus!).

	Tukšgaita
Trokšņa spiediena līmenis L_{pA}	87,6 dB
Trokšņa jaudas līmenis L_{WA}	100,6 dB

“Norādītās vērtības ir emisijas vērtības, līdz ar to tām nav vienlaicīgi jāattēlo arī drošas darba vietas vērtības. Lai gan pastāv savstarpēja attiecība starp emisijas un iedarbības līmeņiem, tomēr nevar droši noteikt, vai papildu drošības pasākumi ir nepieciešami. Faktori, kas var ietekmēt attiecīgo trokšņa iedarbības līmeni darba vietā, ir iedarbības ilgums, darba telpas īpatnības, citi trokšņu avoti utt., piem., iekārtu skaits un citi tuvumā notiekoši procesi. Drošas darba vietas novērtējums var atšķirties arī dažādās valstīs. Tomēr šī informācija lietotājam ļauj labāk novērtēt bīstamību un riskus.”

LV

5. Tehniskie rādītāji

Mainstrāvas motors	230 V ~ 50 Hz
Jauda	1200 W
Darbības režīms	S6 40 %
Apgriezienu skaits tukšgaitā n_0	3200 min ⁻¹
Cietmetāla zāģa plātne	Ø 205 x Ø 30 x 2,5 mm
Zobu skaits	24
Svars	36 kg
Nosūkšanas pieslēguma vieta	Ø 36 mm

Sagarināšanas zāģa un leņķzāģa režīms

Slīpuma leņķis	līdz 45° pa kreisi
Slīpais zāģējums	+45° / 0° / -45°
Zāģa platums 90°	55 x 180 mm
Zāģa platums 45° (grozāmgalds)	55 x 125 mm
Zāģa platums 45° (slīpums)	42 x 180 mm
Zāģa platums 2 x 45°	
(Dubultais slīpais zāģējums)	42 x 125 mm

Galda ripzāģa režīms

Galda izmēri	400 x 430 mm
Zāģējuma maks. dziļums	45 mm
Augstuma iestatījums	0 – 45 mm laideni
Grozāma zāģa plātne	0°– 45° pa labi

Darbības režīms S1: nepārtraukta darbība

Darbības režīms S6 40%: caurlaišanas režīms ar pārtraukto jaudas piegādi (darbības laiks – 10 min.). Lai motors lieki nesakarstu, 40% no darbības laika to drīkst darbināt ar noteikto nominālo jaudu un 60% no darbības laika tam jāļauj darboties bez slodzes.

6. Pirms sākt ierīces lietošanu

Pirms visu uzstādīšanas, pārbūves un montāžas darbu veikšanas izvelciet kontaktdakšu!

- Ierīce jāuzstāda stabili.
- Pirms sākt ekspluatāciju, saskaņā ar noteikumiem jāuzmontē visi vāki un drošības mehānismi.
- Zāģa plātnei jāgriežas brīvi.
- Apstrādājot koksni, pievērsiet uzmanību svešķermeņiem, piem., naglām, skrūvēm utt.
- Pirms slēdža ieslēgšanas/izslēgšanas pārbaudiet, vai zāģa plātne ir pareizi uzmontēta un vai kustīgās detaļas kustas brīvi.
- Pirms ierīces pieslēgšanas pārliedzieties, ka

50

parametri uz datu plāksnītes sakrīt ar tīkla parametriem.

6.1. Ierīces uzstādīšana (3.– 9. att.)

1. Izvelciet ierīci no iepakojuma un noņemiet četrus uzliktos plastmasas aizsargvākus (3. att.). Tie ir paredzēti transportēšanas drošībai un var tikt utilizēti.
2. Atvāziet stiprinājuma apskavu (4. att./21. poz.) un atlokiet paliktņi, kā parādīts 5.–6. attēlā. Ievērojiet, lai nofiksētos visas četras fiksācijas apskavas (6.+7. att./22. poz.). Paliktņa salikšana kopā notiek apgrieztā secībā. Turklāt gādājiet, lai pirms salikšanas tiktu atbrīvotas attiecīgās fiksācijas apskavas (8. att.).
3. Ja pamatne ir nelīdzena, ar regulējamās pēdas palīdzību zāģi var uzstādīt stabili (9. att./23. poz.). Uz pārējām trim atbalsta pēdām ir uzliktņi, ar kuriem zāģi var cieši piestiprināt pie pamatnes.

7. Darbība

7.1. Vispārīgie norādījumi (10. – 12. att.)

Ieslēgšanas/izslēgšanas slēdzis

Lai atvērtu slēdža vāku, sāniski iespiediet sarkano pogu (10. att.).

Ieslēgšana:

nospiediet zaļo pogu (1) (11. att.).

Izslēgšana:

nospiediet sarkano pogu (0) (11. att.).

Avārijas izslēgšanas funkcija:

nospiediet sarkano taustiņu (vāciņu) (12. att.).

Lai ierīci nevarētu ieslēgt nepiederošas personas, aizvērtu vāciņu var aprīkot ar piekaramo atslēgu (neietilpst piegādes komplektā).

Motora aizsardzība:

Rodoties pārslodzei (piem., apstājas zāģa plātne), automātiski nostrādā motora aizsardzība.

Zāģi atkal var ieslēgt ar zaļo pogu (1).

Nulles sprieguma slēdzis

Lai novērstu patvaļīgu ieslēgšanos, zāģis ir aprīkots ar automātisku slēdzi, kas nostrādā, kad izzūd spriegums. Lai zāģi ieslēgtu, nospiediet zaļo pogu (1).

7.2. Sagarināšanas zāģis un leņķzāģis

7.2.1. Sagarināšanas zāģa un leņķzāģa pārbūve

1. Zāģis ir galda ripzāģa pozīcijā.
2. Ja nepieciešams, noņemiet leņķa vai paralēlo atbalstu (sk. 7.3.2. punktu) un zāģa plātnes aizsargu (sk. 7.3.1./11).
3. Uzvelmēto skrūvi (1. att./13. poz.) pilnīgi pagrieziet pa labi, lai zāģa plātnei novietotu zemākajā pozīcijā.
4. Pavelciet uz savu pusi sviru (13. att./24. poz.) un uzmanīgi pagrieziet zāģi (14. –15. att.).

Uzmanību! Pagriežot zāģa galdu, pastāv risks saspīest rokas un pirkstus! Lai pagrieztu zāģa galdu, pieskarieties tam tikai priekšpusē un aizmugurē! Nepieskarieties vietām starp zāģa galdu un sānu daļām! Pagriežot vienmēr labi satveriet galdu! Pārliecinieties, ka pēc pagriešanas svira atkal būs droši nofiksējusies un zāģa galds nostiprināsies!

5. Aiz roktura (1. att./16. poz.) nospiediet ierīces galvu (17) uz leju, turklāt izvelciet augstuma iestatījuma fiksācijas stienīti (16. att./25. poz.) un pagrieziet to 90° pa labi.
Uzmanību! Atvilcējatspere ierīci automātiski uzsit uz augšu – uzreiz neatlaidiet rokturi (1. att./16. poz.), bet gan lēni un ar vieglu pretspiedienu virziet ierīces galvu (17) uz augšu.
6. Ja nepieciešams, atbrīvojiet atdalītājķīļa (17. att./12. poz.) turētājuzgriezni (17. att./26. poz.), atdalītājķīli pavērsiet uz augšu un atkal pievelciet turētājuzgriezni (18. att.).
7. Pielieciet skaidu uztveršanas kasti. Vispirms iestipriniet ar abiem uzliktņiem (19. att.) un pavērsiet uz augšu, pēc tam spiediet uz augšu sešskaldņa skrūvi un pagrieziet to par 90° (20. att.).
8. Pie nosūkšanas pieslēgvietas (21. att./27. poz.) pieslēdziet piemērotu putekļu nosūkšanas ierīci vai uzstādiet piegādes komplektā ietilpstošo putekļu savācējmaisu (1).
9. Atbalsta sliežu (22. att./18. poz.) attālums līdz zāģēšanas zonai nedrīkst būt lielāks par 5 mm. Ja nepieciešams, tas jānoregulē. Šim nolūkam atbrīvojiet sešskaldņa skrūves, pārbīdīd atbalsta sliedes un atkal nostipriniet sešskaldņa skrūves (22. att.). Nevienā iestatījumā zāģa plātne (4) nedrīkst aizskart atbalsta sliedi.

Atbalsta sliedes ir nodilstošas detaļas, kas, rodoties bojājumiem, nekavējoties jānomaina, pretējā gadījumā ierīces lietotājs var savainoties!

7.2.2. Sagarināšanas zāģa un leņķzāģa drošības mehānismi

Zāģa plātnes aizsargs (1. att./15. poz.)

Divdaļīgais zāģa plātnes aizsargs novērš pieskaršanos zāģa plātnei un skaidu izmešanu. Abām zāģa plātnes aizsarga daļām vienmēr automātiski jāatgriežas to sākotnējā stāvoklī. Ja ierīces galva (17) ir augšējā pozīcijā, zāģa plātnei visapkārt jābūt aizsargātai.

Nolaišanas fiksācija (23. att.)

Nolaišanas fiksācija aizsargā no ierīces galvas nejaušas nolaišanas. Lai atbrīvotu nolaišanas fiksāciju, nospiediet pogu (23. att./29. poz.), pavelciet uz priekšu rokturi (23. att./16. poz.) un lēnām un vienmērīgi nolaidiet ierīces galvu.

Uzmanību! Atvilcējatspere ierīci automātiski uzsit uz augšu – uzreiz neatlaidiet rokturi (23. att./16. poz.), bet gan lēni un ar vieglu pretspiedienu virziet ierīces galvu (17) uz augšu.

7.2.3 Darbs sagarināšanas zāģa un leņķzāģa režīmā

A. Sagarināšanas zāģējums 0° leņķī un grozāmgalds 0° leņķī (24. att.)

- Ieslēdziet zāģi (sk. 7.1. punktu).
- **Uzmanību! Stingri uzlieciet zāģējamo materiālu uz ierīces virsmas un spiediet pret atbalsta sliedi!**
- Pēc zāģa ieslēgšanas nogaidiet, kamēr zāģa plātne (4) sasniedz maksimālo apgriezīenu skaitu.
- Atbrīvojiet nolaišanas fiksāciju (sk. 7.2.2. punktu) un vienmērīgi, ar vieglu spiedienu virziet ierīces galvu (17) caur detaļu.
- Kad zāģēšana pabeigta, ierīces galvu atkal novietojiet augšējā miera stāvoklī un izslēdziet.
Uzmanību! Atvilcējatspere ierīci automātiski uzsit uz augšu – pēc zāģēšanas neatlaidiet rokturi (23. att./16. poz.), bet gan lēni un ar vieglu pretspiedienu virziet ierīces galvu (17) uz augšu.

B. Sagarināšanas zāģējums 0° leņķī un grozāmgalds 0°–45° leņķī (25. – 27. att.)

Sagarināšanas zāģa un leņķzāģa režīmā var veikt slīpos zāģējumus pa kreisi un pa labi 0°–45° leņķī.

- Atbrīvojiet grozāmgaldus (19), palaižot vaļīgāk fiksācijas sviru (25. att./30. poz.).
- Ar rokturi (16) novietojiet grozāmgaldus vēlamajā leņķī – rādītājam (26. att./31. poz.) tas jābūt uz skalas (26. att./32. poz.). Zāģim ir automātiski fiksācijas stāvokļi -45°, 0° un +45° leņķī.
- Atkal pievelciet fiksācijas sviru, lai nofiksētu

LV

grozāmgaldū.

- Veiciet zāģējumu atbilstoši punkta A. norādījumiem (27. att.).

C. Leņķa zāģējums 0°– 45° leņķī un grozāmgalds 0° leņķī (28. – 29. att.)

Sagarināšanas zāģa un leņķzāģa režīmā var veikt leņķa zāģējumus pa kreisi 0° līdz 45° leņķī.

- Ierīces galvu (17) novietojiet augšējā pozīcijā.
- Grozāmgaldū (19) fiksējiet 0° pozīcijā.
- Atbrīvojiet slīpuma regulēšanas sviru (28. att./3. poz.) un ar rokturi (29. att./16. poz.) nolieciet ierīces galvu pa kreisi, kamēr rādītājs (28. att./33. poz.) rāda vēlamo leņķi uz skalas (28. att./34. poz.).
- **Slīpuma regulēšanas svira ir aprīkota ar brīvgaitas funkciju. Lai to darbinātu, rokturi novelciet uz leju (turot īkšķi pretvirzienā uz ass) un pagrieziet.**
- Atkal pievelciet slīpuma regulēšanas sviru un veiciet zāģējumu atbilstoši punkta A. norādījumiem (29. att.).

D. Leņķa zāģējums 0°– 45° leņķī un grozāmgalds 0°– 45° leņķī (30. att.)

Sagarināšanas zāģa un leņķzāģa režīmā var veikt leņķa zāģējumus pa kreisi 0°– 45° leņķī un vienlaicīgi slīpos zāģējumus pa kreisi un pa labi 0°– 45° leņķī (dubultais slīpais zāģējums).

- Ierīces galvu (17) novietojiet augšējā pozīcijā.
- Atbrīvojiet grozāmgaldū (19), palaižot vaļīgāk fiksācijas sviru.
- Ar rokturi (16) iestatiet grozāmgaldū vēlamajā leņķī (sk. arī punktu B.).
- Atkal pievelciet fiksācijas sviru, lai nofiksētu grozāmgaldū.
- Atbrīvojiet slīpuma regulēšanas sviru (28. att./3. poz.) un ar rokturi (29. att./16. poz.) nolieciet ierīces galvu pa kreisi, kamēr rādītājs (28. att./33. poz.) rāda vēlamo leņķi uz skalas (28. att./34. poz.), (sk. arī 7.2.3./C.).
- Atkal pievelciet slīpuma regulēšanas sviru un veiciet zāģējumu atbilstoši punkta A. norādījumiem (30. att.).

E. Putekļu savācējmaiss (1. att. + 2. att./1. poz.)

Zāģis ir aprīkots ar uztvērēju zāģskaidu savākšanai. To var iztukšot, atverot rāvējslēdzēju apakšā.

7.3. Galda ripzāģis

7.3.1. Pārbūve par galda ripzāģi

1. Zāģis ir sagarināšanas zāģa un leņķzāģa pozīcijā.
2. Ja nepieciešams, atlaidiet vaļīgāk fiksācijas sviru (31. att./30. poz.), grozāmgaldū iestatiet 0° pozīcijā un nostipriniet ar fiksācijas sviru (sk. arī 7.2.3./B.).
3. Atbrīvojiet slīpuma regulēšanas sviru (31. att./3. poz.), iestatiet 0° slīpumu un atkal nofiksējiet ar slīpuma regulēšanas sviru (sk. arī 7.2.3./C.).
4. Ja nepieciešams, ieregulējiet atbalsta slīdes tā, lai tās neizvirzītos pāri galdam un nenosegtu zāģa plātnes spraugu galdā (sk. arī 7.2.1./9.).
5. Atbrīvojiet atdalītājķīļa (32. att./26. poz.) turētājuzgriezni (32. att./12. poz.), atdalītājķīli pavērsiet uz leju (33. att.) un atkal pievelciet turētājuzgriezni (34. att.). Atdalītājķīlim jābūt vienā līnijā ar zāģa plāksni.
6. Noņemiet skaidu kasti (20). Šim nolūkam spiediet uz augšu sešskaldņa skrūvi (20. att.) un pagrieziet to par 90°, pēc tam var noņemt skaidu kasti (20).
7. Izvelciet augstuma iestatījuma fiksācijas stienīti (31. att./25. poz.) un pagrieziet to par 90°. Pēc tam darbiniet nolaišanas fiksāciju un lēnām nolaidiet ierīces galvu (17), kamēr tā nofiksējas.
8. Uzvelmēto skrūvi (31. att./13. poz.) pilnīgi pagrieziet pa labi, lai zāģa plātni (4) novietotu augšējā pozīcijā.
9. Pavelciet uz savu pusi sviru (35. att./24. poz.) un uzmanīgi pagrieziet zāģi (36. att.).

Uzmanību! Pagriežot zāģa galdū, pastāv risks saspīst rokas un pirkstus! Lai pagrieztu zāģa galdū, pieskarieties tam tikai priekšpusē un aizmugurē! Nepieskarieties vietām starp zāģa galdū un sānu daļām! Pagriežot vienmēr labi satveriet galdū! Pārliecinieties, ka pēc pagriešanas svira atkal būs droši nofiksējusies un zāģa galds nostiprināsies!
Ja Jūs regulējat zāģa plātnes (4) slīpuma leņķi galdā ripzāģa režīmā, pavelciet ierīces galvu (17) uz augšu, kamēr pievelkat slīpuma regulēšanas rokturi (3). Pārbaudiet, vai zāģa plātne (4) saskaras ar zāģa galdū (2). Ja tas tā ir noticis, tad ierīces galvu noregulējiet atbilstoši lietošanas instrukcijas 8.4.2. punktam (70. – 71. att.).

10. Uzvelmēto skrūvi (31. att./13. poz.) pilnīgi pagrieziet pa kreisi, lai zāģa plātni novietotu augšējā pozīcijā galdā ripzāģa režīmā.
11. Uzmontējiet zāģa plātnes aizsargu (11) (37. – 39. att.). Šim nolūkam no zāģa plātnes aizsarga

noņemiet uzgriezni (38. att./35. poz.), paplāksni (38. att./36. poz.) un skrūvi (37. att./37. poz.). Pēc tam virziet zāģa plātnes aizsargu virs atdalītājķīļa (12) tā, lai sakrīt zāģa plātnes aizsarga un atdalītājķīļa caurumi. Tad pieskrūvējiet zāģa plātnes aizsargu ar skrūvi, paplāksni un uzgriezni pie atdalītājķīļa (39. att.). Demontāžu veiciet attiecīgi apgrieztā secībā.

12. Zāģa plātnes aizsarga (11) skaidu nosūkšanas pieslēgvietu savienojiet ar piemērotu nosūkšanas iekārtu.

7.3.2. Paralēlā atbalsta (14) montāža

- No paralēlā atbalsta vadīklas noskrūvējiet abus uzgriežņus (42. att./38. poz.), (40. att.). Noņemiet skrūves (42. att./39. poz.), paplāksnes (42. att./40. poz.) un atspergredzenus (42. att./41. poz.).
- Atkarībā no zāģa plātnes lietošanas pa kreisi vai pa labi pieskrūvējiet paralēlo atbalstu (41. att./14. B poz.) vadīklas (41. att./14. A poz.) atbilstošajos caurumos (42. att./45., 46. poz.).
- Atkarībā no lietošanas mērķa paralēlo atbalstu var pārlīkt citā pozīcijā. Šim nolūkam atbrīvojiet abas uzvelmētās skrūves (41. att./42. poz.), noņemiet alumīnija profilu un ar citu vadīklas rievu atkal virziet pāri skrūvju galvām.
Uzmanību! Paralēlo atbalstu pārbīdīet tik tālu, kamēr tiek skarta iedomātā 45° līnija (45. att.).

Augsta pielikšanas mala (43. att.):
- augstu detaļu zāģēšanai.

Zema pielikšanas mala (44. att.):
plakanu detaļu zāģēšanai,
- ja zāģa plātne ir noliekta.

Lai uzmontētu paralēlo atbalstu (14), atbrīvojiet uzvelmēto skrūvi (42. att./43. poz.) vadīklā (42. att./14. A poz.), vadīklu iestipriniet vadīklas slīdē (40. att./44. poz.).

Lai nofiksetu paralēlo atbalstu, pievelciet uzvelmēto skrūvi (42. att./43. poz.).

7.3.3. Galda ripzāģa drošības mehānismi

A. Zāģa plātnes aizsargs (1. att./11. poz.)

Galda ripzāģa lietošanas laikā zāģa plātnes aizsargam vienmēr jābūt uzmontētam. Tas aizsargā lietotāju no nejaušas pieskaršanās zāģa plātnei (4) un lidojošām skaidām.

B. Atdalītājķīlis (1. att./12. poz.)

Galda ripzāģa lietošanas laikā atdalītājķīlim vienmēr jābūt izvērstam. Tas ir būtisks drošības mehānisms, kas virza detaļu un aizkavē izzāģējuma aizvēršanos aiz zāģa plātnes (4) un detaļas atsitienu (sk. arī 8.4.5. punktu Atdalītājķīļa regulēšana).

C. Bīdāmkoks (1. att./9. poz.)

Bīdāmkoks jāizmanto vienmēr, ja, veicot garenzāģējumus, attālums starp atbalsta sliedi un zāģa plātņi ir mazāks nekā 120 mm. Tas noder kā rokas pagarinājums un aizsargā no nejaušas pieskaršanās zāģa plātnei (4). Nelietojot bīdāmkoks vienmēr jāuzglabā pie zāģa. Uzkariniet to uz turētāja. Lai gādātu par bīdāmkoka drošību uz turētāja, uz tā atrodas uzsprauzama plastmasas poga.

Nekavējoties nomainiet nolietotu vai bojātu bīdāmkoku.

D. Bīdāmkoks (49. att.)

Bīdāmkoks jāizmanto vienmēr, ja, veicot garenzāģējumus, attālums starp atbalsta sliedi (18) un zāģa plātņi (4) ir mazāks nekā 30 mm. Turklāt vēlams lietot zemāko atbalsta slīdes vadīklu.

Bīdāmkoks nav iekļauts piegādes komplektācijā. Laikus nomainiet nolietotu bīdāmkoku.

7.3.4. Galda ripzāģa režīms

- **Galda ripzāģa režīmā grozāmgaldam vienmēr jāatrodas 0° stāvoklī.**
- **Ar zāģi nedrīkst veikt iegriezošus un slēgtus zāģējumus.**

A. Garenzāģējumu veikšana (47. att.)

Detaļa tiek pārzāģēta garenvirzienā. Viena detaļas mala tiek piespiesta pie paralēlā atbalsta (47. att./14. poz.), kamēr plakanā puse atrodas uz zāģa galda (2). Zāģa plātnes aizsargs (47. att./11. poz.) vienmēr jānolaiž virs detaļas. Veicot garenzāģējumu, darba pozīcija nekad nedrīkst atrasties vienā līnijā ar griezumam.

- Paralēlo atbalstu (47. att./14. poz.) iestatiet atbilstoši detaļas augstumam un nepieciešamajam platumam (sk. 7.3.2. punktu).
- Ar uzvelmēto skrūvi (1. att./13. poz.) iestatiet zāģa plātnes augstumu atbilstoši detaļas biezumam.
- Ieslēdziet zāģi (sk. arī 7.1. punktu).

LV

- Pēc zāģa ieslēgšanas nogaidiet, kamēr zāģa plātne (4) sasniedz maksimālo apgriezību skaitu.
- Rokas ar kopā sakļautiem pirkstiem novietojiet plakani uz detaļas un bīdiet to gar paralēlo atbalstu (47. att./14. poz.) uz zāģa plātņi.
- Sānos vadiet ar kreiso vai labo roku (atkarībā no paralēlā atbalsta pozīcijas) tikai līdz zāģa plātnes aizsarga (11) priekšējai malai.
- Vienmēr aizbīdiet detaļu līdz pat atdalītājķīļa (47. att./12. poz.) galam.
- Zāģēšanas atkritumi paliek uz zāģa galda, kamēr zāģa plātne atkal atrodas miera stāvoklī.
- Garas detaļas zāģēšanas procesa noslēgumā nostipriniet (piem., ar ruļļu statīvu u.c.), lai tās nenokrīt!

Šauru detaļu zāģēšana (48. att.)

Detaļu, kuru platums ir mazāks par 120 mm, garenzāģēšanai noteikti jāizmanto bīdāmkoks (48. att./9. poz.), (sk. arī 7.3.3. C.).

Ļoti šauru detaļu zāģēšana (49. att.)

Ļoti šauru detaļu, kuru platums ir 30 mm un mazāks, garenzāģēšanai noteikti jāizmanto bīdāmkoks (sk. arī 7.3.3. D.).

B. Slīpu zāģējumu veikšana (50. att.)

Slīpus zāģējumus lielākoties veic, izmantojot paralēlo atbalstu (50. att./14. poz.).

- Iestatiet zāģa plātņi (4) vēlamajā leņķa lielumā. Šim nolūkam atbrīvojiet slīpuma regulēšanas sviru (40. att./3. poz.) un ierīces galvu (17) nolieciet pa kreisi, kamēr uz skalas (40. att./34. poz.) ir sasniegts vēlamais leņķis (sk. arī 7.2.3./C.). Tad atkal pievelciet slīpuma regulēšanas sviru.
- Atkarībā no detaļas platuma un augstuma iestatiet paralēlo atbalstu (50. att./14. poz.), (sk. arī 7.3.2. punktu).
- Veiciet zāģējumu atbilstoši detaļas platumam (sk. punktu A.).

C. Šķērszāģējumu veikšana (51./52. att.)

- Iebīdiet šķērsatbalstu (52. att./52. poz.) zāģa galda rievā (52. att./47. poz.) un neregulējiet vēlamajā leņķī. Šim nolūkam atbrīvojiet spīļu skrūvi (51. att./48. poz.) un iestatiet to tā, lai rādītājs (51. att./49. poz.) rādītu vēlamo leņķi uz skalas (51. att./50. poz.). Atkal pievelciet spīļu skrūvi (51. att./48. poz.). Atkarībā no lietošanas gadījuma šķērsatbalstu var pārbīdīt šķērsām. Lai to veiktu, atbrīvojiet abas uzvelmētās skrūves (51. att./51. poz.), pārbīdiet atbalstu un atkal pievelciet uzvelmētās skrūves. **Uzmanību!** Noteiktos apstākļos šķērsatbalsts var būt

izvirzīts zāģa plātnes virzienā. Vienmēr ievērojiet, lai minimālais atstatums līdz zāģa plātnei būtu 20 mm!

- Ja nepieciešams, izmantojiet paralēlā atbalsta (14 B) alumīnija profilu.
- Piespiediet detaļu cieši pret šķērsatbalstu.
- Ieslēdziet zāģi (sk. arī 7.1. punktu).
- Pēc zāģa ieslēgšanas nogaidiet, kamēr zāģa plātne (4) sasniedz maksimālo apgriezību skaitu.
- Bīdiet šķērsatbalstu (52. att./52. poz.) un detaļu zāģa plātnes (4) virzienā, lai veiktu zāģējumu. **Uzmanību! Vienmēr turiet ar šķērsatbalstu vadīto detaļu, nevis brīvo detaļu, kas tiek nozāģēta.**
- Vienmēr bīdiet šķērsatbalstu (52. att./52. poz.) tik tālu, kamēr detaļa ir pilnībā pārzāģēta.
- Izslēdziet zāģi.
- Zāģēšanas atkritumus savāciet tikai tad, kad zāģa plātne atrodas miera stāvoklī.

8. Zāģa plātnes maiņa, apkope un precīza regulēšana

Pirms visu apkopes un regulēšanas darbu veikšanas jāizvelk kontaktdakša!

8.1. Vispārējie apkopes darbi

- Vienmēr uzturiet brīvas un tīras ierīces ventilācijas spraugas.
- No ierīces regulāri jānotīra putekļi un netīrumi. Vislabāk tīrīšanu veikt ar saspīestu gaisu vai lupatu.
- Visas kustīgās detaļas periodiski jāeļļo.
- Plastmasas tīrīšanai nelietojiet nekādus kodīgus līdzekļus.

8.2. Zāģa plātnes maiņa (51. – 57. att.)

- Iestatiet zāģi sagarināšanas zāģa un leņķzāģa režīmā (sk. 7.2.1. punktu).
- Izvelciet augstuma iestatījuma fiksācijas stienīti (31. att./25. poz.) un pagrieziet to 90° pa kreisi. Lēnām nolaidiet ierīces galvu (17), kamēr tā nofiksējas.
- Izņemiet siksnas korpusa gumijas aizbāzni (53. att./53. poz.), (53. att.). Satveriet zāģa asi ar sešskaldņa atslēgu (54. att.).
- Ar sešskaldņa atslēgu atbrīvojiet atloka skrūvi zāģa plātnes pusē. **Uzmanību – kreisā vītne** (55. att.)!
- Noņemiet atloka skrūvi (56. att./54. poz.) un ārējo atloku (57. att./55. poz.).
- Noņemiet skaidu kasti (sk. 7.3.6. punktu).
- No apakšas noņemiet zāģa plātņi (58. att./4. poz.)

no zāga ass (59. att./56. poz.) un izņemiet virzienā uz leju. Šim nolūkam satveriet zāga plātni zem zāga galda (**lietojiet cimdus**), priekšā atstājiet zāga plātni piekļautu tās aizsargam un mugurpusē izvelciet virzienā uz leju (58. att.).

- Kārtīgi notīriet zāga asi (59. att./56. poz.), ārējo atloku (57. att./55. poz.) un atloka skrūvi (56. att./54. poz.).
 - Ielieciet jaunu zāga plātni: **ievērojiet tās griešanās virzienu! Zobu zāgēšanas slīpumam jābūt griešanās virzienā, t.i., jārāda uz priekšu (sk. bultu uz zāga plātnes aizsarga)**. Lai to ievērotu, zāga plātni (58. att./4. poz.) no apakšas virziet cauri zāga galdam, pielieciet zāga plātni pie mugurpuses zāga plātnes aizsarga un priekšā bīdīet uz augšu.
 - Atkal uzlieciet ārējo atloku (57. att./55. poz.). Abiem ietveres sāniem jāskar zāga ass nišas.
 - Atkal ielieciet un pievelciet atloka skrūvi (56. att./54. poz.) – atkal turiet pretvirzienā zāga asi ar 2. sešskaldņa atslēgu (54. att.).
- Uzmanību – kreisā vītne!** Cieši pievelciet atloka skrūvi!
- Atkal ielieciet siksnas korpusa gumijas aizbāzni (53. att./53. poz.).
 - Pārbaudiet, vai zāga plātne (58. att./4. poz.) un tās divdaļīgais aizsargs darbojas nevainojami.
 - Ja turpināsiet darbu sagarināšanas zāga un leņķzāga režīmā, atkal jāpiestiprina skaidu kaste (sk. arī 7.2.1./7. punktu).

8.3 Piedziņas siksnas nospriegošana/maiņa (60. – 63. att.)

Piedziņas siksnas motora spēku pārnes uz zāga asi. Ja vidū starp siksnas skriemeļiem tā ir nobīdīta vairāk nekā par 5 mm, tā papildus jānospriego. Ja piedziņas siksnas ir nolietojusies, tā jānomaina.

8.3.1 Siksnas spriegojuma vai stāvokļa pārbaude

- Iestatiet zāgi sagarināšanas zāga un leņķzāga režīmā (sk. arī 7.2.1. punktu). Ar fiksācijas stienīti nofiksējiet ierīces galvu apakšējā pozīcijā (sk. 7.3.1./7. punktu).
- Noskrūvējiet plastmasas vāku (60.+61. att.).
- Uzspiežot ar pirkstu, pārbaudiet siksnas spriegojumu. Pārbaudiet, vai siksnas nav nolietojusies.
- Ja siksnas spriegojums vai stāvoklis ir kārtībā, atkal uzmontējiet plastmasas vāku. Ja tas tā nav, rīkojieties saskaņā ar 8.3.2. punktu.

8.3.2 Piedziņas siksnas spriegošana vai maiņa

- Ar sešskaldņa atslēgu par apm. vienu apgriezīenu palaidiet vajīgāk četras motora stiprinājuma skrūves (62. att.).
- Tagad siksnas ir atbrīvota. Ja nepieciešams, uzlieciet jaunu siksnu.
- Ar vienu skrūvgriezi pabīdīet motoru pa labi, kamēr ir sasniegts vēlamo siksnas spriegojums. Ar skrūvgriezi turpiniet turēt motoru pozīcijā un krusteniski pievelciet četras skrūves motora stiprinājumam (63. att.).
- Atkal uzmontējiet plastmasas vāku.

8.4. Zāga regulēšana

8.4.1 Atbalsta ierobežojuma regulēšana zāga plātnes slīpumam

Zāģim ir regulējami atbalsti 0° un 45° pozīcijai.

Lai pārbaudītu un regulētu:

- iestatiet zāgi sagarināšanas zāga un leņķzāga režīmā un atbloķējiet ierīces galvu, kuru uzstādīet vertikāli;
- iestatiet 90° leņķi starp zāga galdu (2) un zāga plātnes kreiso pusi (4) (64. att.); ievērojiet, lai leņķis kārtīgi piekļautos zāga plātnei un eventuāli neaizskartu tās griezējplāksnītes;
- pārbaudiet, vai leņķis ir tieši 90°; ja tas tā nav, atbrīvojiet pretuzgriezni (65. att./57. poz.) un iestatiet atbalsta skrūvi (65. att./58. poz.); pēc tam atkal pievelciet pretuzgriezni; ar atbilstošu atbalsta leņķi atbalsts 45° leņķim tiek regulēts tāpat; šim nolūkam izmantojiet pretuzgriezni (65. att./59. poz.) un atbalsta skrūvi (65. att./60. poz.).

8.4.2 Zāga plātnes vai ierīces galvas paralēla pārbīde

Zāga plātni var pārbīdīt tās ass virzienā. Tai jāatrodas precīzi zāga spraugas vidū.

- Iestatiet zāgi sagarināšanas zāga un leņķzāga režīmā, atbloķējiet ierīces galvu un iestatiet to vertikāli (sk. 7.2.1. punktu).
- Atbrīvojiet pretuzgriezni (66. att./61. poz.). Pārbīdīet ierīces galvu, pagriežot regulēšanas uzgriezni (66. att./62. poz.).
- Kad zāga plātne ir precīzi iestatīta zāga spraugas vidū, atkal pievelciet pretuzgriezni (66. att./61. poz.). Lai to veiktu, ar sešskaldņa atslēgu pretvirzienā turiet horizontālo asi.

LV**8.4.3. Grozāmgalda fiksācijas punktu iestatīšana**

- Iestatiet zāģi sagarināšanas zāģa un leņķzāģa režīmā (sk. arī 7.2.1. punktu), nofiksējiet ierīces galvu apakšējā pozīcijā (sk. arī 7.3.1./7. punktu).
- Iestatiet grozāmgaldu 0° pozīcijā (sk. 7.2.3./B.).
- Pārbaudiet 0° grozāmgalda fiksācijas stāvokli, pieliekot labo leņķi starp atbalsta sliedi un zāģa plātni (67. att.).
- Ja nepieciešama papildu regulēšana, atbrīvojiet pretuzgriezni (68. att./63. poz.). Pagrieziet regulēšanas skrūvi (68. att./64. poz.), kamēr leņķis ir pareizs.
- Atkal pievelciet pretuzgriezni (68. att./63. poz.).

8.4.4 Skalu regulēšana

Katra sagarināšanas zāģa un leņķzāģa skala jākontrolē un, ja nepieciešams, jānoregulē:

- atbrīvojiet visas skalu stiprinājumu skrūves;
- precīzi iestatiet zāģi leņķī, no jauna iestatiet leņķu skalas un atkal pieskrūvējiet.

Pārbaudiet iestatījumus ar izmēģinājuma zāģējumiem.

8.4.5. Atdalītājķīļa regulēšana

Atdalītājķīļa regulēšana notiek, kā parādīts 69. attēlā. Turklāt jāievēro 46. grafikā noteiktie izmēri.

9. Tīkla pieslēguma vada nomaiņa

Ja šīs ierīces tīkla pieslēguma vads tiek sabojāts, ražotājam vai servisa dienestam, vai atbilstoši kvalificētai personai tas ir jānomaina, lai izvairītos no iespējamā apdraudējuma.

10. Tīrīšana, apkope un rezerves daļu pasūtīšana

Pirms jebkādu tīrīšanas darbu veikšanas atvienojiet tīkla kontaktdakšu.

10.1 Tīrīšana

- Rīpējieties, lai aizsargierīces, ventilācijas spraugas un motora korpuss būtu pēc iespējas tīrāki no putekļiem un netīrumiem. Notīriet ierīci ar tīru lupatiņu vai nopļūti to ar saspiestu zema spiediena gaisu.
- Mēs iesakām tīrīt ierīci tieši pēc katras lietošanas reizes.
- Regulāri tīriet ierīci ar mitru lupatiņu un nelielu daudzumu šķidro ziepju. Nelietojiet tīrīšanas līdzekļus vai šļidinātājus; tie var bojāt ierīces plastmasas detaļas. Pievērsiet uzmanību tam, lai ierīces iekšienē nevarētu iekļūt ūdens.

10.2 Apkope

Ierīces iekšpusē neatrodas nekādas citas detaļas, kurām būtu jāveic apkope.

10.3 Rezerves daļu pasūtīšana

Pasūtīt rezerves daļas, jānorāda šādi dati:

- Ierīces tips
- Ierīces artikula numurs
- Ierīces identifikācijas numurs
- Rezerves daļas numurs nepieciešamajai rezerves daļai

Aktuālās cenas un informāciju atradīsiet tīmekļa vietnē www.isc-gmbh.info

11. Pārstrāde un atkārtota izmantošana

Ierīce atrodas iepakojumā, lai izvairītos no transportēšanas bojājumiem. Šis iepakojums ir izejmateriāls un līdz ar to ir izmantojams otrreiz vai var tikt atgriezts izejvielu apritē.

Ierīce un tā piederumi sastāv no dažādiem materiāliem, piem., metāla un plastmasas. Nododiet defektīvās detaļas ipašo atkritumu pārstrādei. Jautājiet specializētā veikalā vai pašvaldībā!



Konformitätserklärung

ISC-GmbH · Eschenstraße 6 · D-94405 Landau/Isar

D erklärt folgende Konformität gemäß EU-Richtlinie und Normen für Artikel
GB declares conformity with the EU Directive and standards marked below for the article
F déclare la conformité suivante selon la directive CE et les normes concernant l'article
NL verklaart de volgende conformiteit in overeenstemming met de EU-richtlijn en normen voor het artikel
E declara la siguiente conformidad a tenor de la directiva y normas de la UE para el artículo
P declara a seguinte conformidade de acordo com a directiva CE e normas para o artigo
S förklarar följande överensstämmelse enl. EU-direktiv och standarder för artikeln
FIN ilmoittaa seuraavaa Euroopan unionin direktiivien ja normien mukaista yhdenmukaisuutta tuotteelle
N erklærer herved følgende samsvar med EU-direktiv og standarder for artikkel
BS заявляет о соответствии товара следующим директивам и нормам ЕС
HR izjavljuje sljedeću uskladenost s odredbama i normama EU za artikl.
RO declară următoarea conformitate cu linia directoare CE și normele valabile pentru articolul.
TR ürün ile ilgili olarak AB Yönetmelikleri ve Normları gereğince aşağıdaki uygunluk açıklama masını sunar.
GR δηλώνει την ακόλουθη συμμόρφωση σύμφωνα με την Οδηγία ΕΕ και τα πρότυπα για το προϊόν


I dichiara la seguente conformità secondo la direttiva UE e le norme per l'articolo
DK attesterer følgende overensstemmelse i henhold til EU-direktiv og standarder for produkt
CZ prohlašuje následující shodu podle směrnice EU a norem pro výrobek.
H a következő konformitást jelenti ki a termékerekre vonatkozó EU-irányvonalak és normák szerint
SL pojasnjuje sledečo skladnost po smernici EU in normah za artikel.
PL deklaruje zgodność wymienionego poniżej artykułu z następującymi normami na podstawie dyrektywy WE.
SK vydáva nasledujúce prehlásenie o zhode podľa smernice EÚ a noriem pre výrobok.
BG декларира следното съответствие съгласно директивите и нормите на ЕС за продукта.
HR заявља про відповідність згідно з Директивою ЄС та стандартами, чинними для даного товару
ES deklareerib vastavuse järgnevalele EL direktiivi dele ja normidele
LT deklaruoja atitiktį pagal ES direktyvas ir normas straipsniui
RO izjavljuje sledeći konformitet u skladu s odredbom EZ i normama za artikl
LV Atbilstības sertifikāts apliecina zemāk minēto preču atbilstību ES direktīvām un standartiem
IS Samræmisfyrirýsing staðfestir eftirfarandi samræmi samkvæmt reglum Evrópubandalagsins og stöðlum fyrir vörur


Tisch-, Kapp- und Gehrungssäge RT-FF 1220 U

<input checked="" type="checkbox"/> 98/37/EC	<input type="checkbox"/> 87/404/EEC
<input checked="" type="checkbox"/> 2006/95/EC	<input type="checkbox"/> R&TTED 1999/5/EC
<input type="checkbox"/> 97/23/EC	<input type="checkbox"/> 2000/14/EG_2005/88/EC:
<input checked="" type="checkbox"/> 2004/108/EC	<input type="checkbox"/> 95/54/EC:
<input type="checkbox"/> 90/396/EEC	<input type="checkbox"/> 97/68/EC:
<input type="checkbox"/> 89/686/EEC	

EN 61029-2-11; EN 50366; EN 55014-1; EN 55014-2; EN 61000-3-2; EN 61000-3-3;
 TÜV Product Service GmbH; M6 07 06 24192 324

Landau/Isar, den 02.07.2007


 Weichselgartner
 General-Manager


 Li Wentao
 Product-Management

Art.-Nr.: 43.072.02 I.-Nr.: 01017
 Subject to change without notice

Archivierung: 4307200-25-4155050-07

Ⓢ

Eftertryck eller annan duplicering av dokumentation och medföljande underlag för produkter, även utdrag, är endast tillåtet med uttryckligt tillstånd från ISC GmbH.

Ⓜ

Tuotteiden dokumentaatioiden ja muiden mukaanliitettyjen asiakirjojen vain osittainenkin kopiointi tai muunlainen monistaminen on sallittu ainoastaan ISC GmbH:n nimenomaisella luvalla.

Ⓔ

Tootedokumentatsiooni ja kaasasolevate dokumentide kordustrukk või muul viisil paljundamine, ka osaliselt, on lubatud ainult ISC GmbH loal.

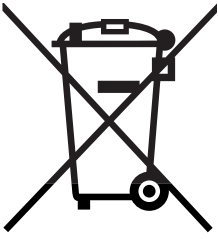
Ⓝ

Eftertryk eller anden form for mangfoldiggørelse af skriftligt materiale, ledsagepapirer indbefattet, som omhandler produkter, er kun tilladt efter udtrykkelig tilladelse fra ISC GmbH.

Ⓤ

Ražojuma dokumentācijas un pavaddokumentu pārdrukāšana vai citāda izplatīšana, arī fragmentāri ir atļauta tikai ar skaidru ISC GmbH piekrišanu.

- Ⓒ Förbehåll för tekniska förändringar
- Ⓒ Oikeus teknisiin muutoksiin pidätetään
- Ⓒ Tehniliste muudatuste õigus reserveeritud
- ⒸⒹ Der tages forbehold for tekniske ændringer
- Ⓒ Paturētas tiesības veikt tehniskas izmaiņas



⑤ Endast för EU-länder

Kasta inte elverktyg i hushållssoporna.

Enligt det europeiska direktivet 2002/96/EG om avfall som utgörs av eller innehåller elektriska eller elektroniska produkter och dess tillämpning i den nationella lagstiftningen, måste förbrukade elverktyg källsorteras och lämnas

Återvinnings-alternativ till begäran om återsändning:

Som ett alternativ till återsändning är ägaren av elutrustningen skyldig att bidra till ändamålsenlig avfallshantering för det fall att utrustningen ska skrotas. Efter att den förbrukade utrustningen har lämnats in till en avfallsstation kan den omhändertas i enlighet med gällande nationella lagstiftning om återvinning och avfallshantering. Detta gäller inte för tillbehör delar och hjälpmedel utan elektriska komponenter vars syfte har varit att komplettera den förbrukade utrustningen.

⑥ Koskee ainoastaan EU-jäsenmaita

Älä heitä sähkötyökaluja kotitalousjätteisiin.

Sähkökäyttöisiä ja elektronisia vanhoja laitteita koskevan Euroopan direktiivin 2002/96/EY mukaan, joka on sisällytetty kansallisiin lakeihin, tulee loppuun käytetyt sähkökäyttöiset työkalut kerätä erikseen ja toimittaa ympäristöystävälliseen kierrätykseen uusiokäyttöä varten.

Kierrätys vaihtoehtona takaisinlähettämislle:

Sähkölaitteen omistajan velvollisuus on takaisinlähettämisen vaihtoehtona avustaa laitteen asianmukaisesti hävittämistä kierrätyksen kautta, kun laite poistetaan käytöstä. Laitteen voi toimittaa myös kierrätyspisteeseen, joka suorittaa laitteen hävittämisen paikallisten kierrätys- ja jätteenpoistomääräysten mukaisesti hyödyntäen käyttökelpoiset raaka-aineet. Tämä ei koske käytöstä poistettaviin laitteisiin kuuluvia lisävarusteita tai apulaitteita, joissa ei ole sähköosia.

⑦ Ainult Euroopa Liidu riikidele

Ärge visake elektrilisi tööriistu olmeprügi hulka!

Euroopa Liidu direktiiviga 2002/96/EÜ elektri- ja elektroonikaseadmete jäätmete kohta ja siseriiklikele kohaldamistele tuleb kasutatud elektrilised tööriistad koguda kokku eraldi ja leida neile keskkonnasäästlik taaskasutus.

Taaskasutusalternatiiv tagasisaatmisnõudele:

Elektriseadme omanik on kohustatud omandisuhte lõppemisel alternatiivina tagasisaatmisele kaasa aitama sobivale taaskasutusele. Seega võib vana seadme loovutada ka tagasivõtukohta, mis korraldab selle kõrvaldamise riikliku ringlusmajanduse ja jäätmeseadusandluse tähenduses. Asjasse ei puutu vanade seadmete elektrikomponentideta lisaseadmed ja abivahendid.

Ⓞ Gælder kun EU-lande

Ⓞ Smid ikke el-værktøj ud som almindeligt husholdningsaffald.

I henhold til EF-direktiv 2002/96 om elektroaffald og dets omsættelse til national lovgivning skal brugt el-værktøj indsamles adskilt og indleveres på genbrugsstation.

Recycling-alternativ til tilbagesendelse af brugt vare:

Ejeren af det elektroniske apparat er forpligtet til – som et alternativ i stedet for tilbagesendelse – at medvirke til, at relevante dele af apparatet genanvendes ifølge miljøforskrifterne i tilfælde af overdragelse af ejerskab til tredjeperson. Det brugte apparat kan også overdrages til et deponeringssted, som vil varetage bortskaffelsen af apparatets dele i overensstemmelse med nationale bestemmelser vedrørende skrotning og genbrug. Ikke omfattet heraf er tilbehørsdele og hjælpemidler, som ikke indeholder elektroniske komponenter.

Ⓞ Tikai ES valstīm

Neizmetiet elektroierīces sadzīves atkritumos!

Saskaņā ar Eiropas direktīvu 2002/96/EK par nolietotajām elektriskajām un elektroniskajām ierīcēm un tās transponēšanu nacionālajā likumdošanā nolietotās elektroierīces ir jāsavāc atsevišķi un jānodod atkārtotai izmantošanai atbilstoši apkārtējās vides prasībām.

Otrreizējā izmantošana kā alternatīva atpakaļnosūtīšanas prasībai:

Tā vietā, lai nosūtītu atpakaļ nolietoto elektroierīci, tās īpašniekam kā alternatīva ir uzlikts pienākums sadarboties pienācīgas izmantošanas ietvaros īpašuma tiesību nodošanas gadījumā. Nolietoto ierīci šajā gadījumā var nodot arī atpakaļpieņemšanas uzņēmumā, kas veic tās likvidēšanu atbilstoši nacionālajam likumam par cirkulācijas saimniecību un atkritumiem. Tas neattiecas uz nolietotajām ierīcēm pievienoto piederumu detaļām un palīgīdzekļiem bez elektriskajām sastāvdaļām.

S GARANTIBEVIS

Bästa kund,

Våra produkter genomgår en sträng kvalitetskontroll. Om denna produkt mot förmodan inte fungerar på rätt sätt, beklagar vi detta och ber dig att kontakta vår serviceavdelning under adressen som anges på garantikortet. Vi står även gärna till tjänst på telefon under servicenumret som anges nedan. Följande punkter gäller för att du ska kunna göra anspråk på garantin:

1. I dessa garantivillkor regleras extra garantitjänster. Garantianspråk som regleras enligt lag påverkas inte av denna garanti. Våra garantitjänster är gratis för dig.
2. Garantitjänsterna täcker endast in sådana brister som kan härledas till material- eller fabriktionsfel och är begränsade till arbetsuppgifter som syftar till att åtgärda dessa brister eller byta ut produkten. Tänk på att våra produkter endast får användas till ändamålsenligt syfte och inte har konstruerats för yrkesmässig, hantverksmässig eller industriell användning. Ett garantiavtal sluts därför ej om produkten ska användas inom yrkesmässiga, hantverksmässiga eller industriella verksamheter eller vid liknande aktiviteter. Vår garanti omfattar dessutom inte ersättning för transportskador, skador som kan härledas till missaktade monteringsanvisningar eller ej föreskriven installation, åsidosatt bruksanvisning (t ex anslutning till felaktig nätspänning eller strömart), missbruk eller ej ändamålsenliga användningar (t ex överbelastning av produkten eller användning av ej godkända insatsverktyg eller tillbehör), åsidosatta underhålls- och säkerhetsbestämmelser, främmande partiklar som har trängt in i produkten (t ex sand, sten eller damm), yttre våld eller yttre påverkan (t ex skador om produkten har fallit ned) samt normalt och användningsbundet slitage.

Anspråk på garanti upphör att gälla om ingrepp redan har gjorts i produkten.

3. Garantitiden uppgår till 2 år och gäller från datumet när produkten köptes. Medan garantitiden fortfarande gäller ska anspråk på garanti ställas inom två veckor efter att defekten fastställdes. Det är inte möjligt att ställa anspråk på garanti efter att garantitiden har löpt ut. Garantitiden förlängs inte när produkten repareras eller byts ut, dessutom medför sådana arbeten inte att en ny garantitid börjar gälla för produkten eller för ev. reservdelar som har monterats in. Detta gäller även vid hembesök.
4. För att du ska kunna ställa anspråk på garantin ska den defekta produkten skickas in i tillräckligt frankerat skick till adressen som anges nedan. Bifoga kvittot i original eller ett annat daterat köpebevis. Förvara därför kassakvittot på en säker plats! Beskriv orsaken till reklamationen så noggrant som möjligt. Om defekten i produkten täcks av våra garantitjänster, får du genast en reparerad eller ny apparat av oss.

Givetvis kan vi även, mot debitering, åtgärda skador som antingen inte täcks av garantin eller som har uppstått efter garantitidens slut. Skicka in produkten till nedanstående serviceadress.

TAKUUTODISTUS

Arvoisa asiakas,

tuotteemme läpikäyvät erittäin tiukan laadunvalvontatarkastuksen. Mikäli tämä laite ei kuitenkaan toimi moitteettomasti, valitamme tapahtunutta suuresti ja pyydämme sinua kääntymään teknisen asiakaspalvelumme puoleen käyttäen tässä takuukortissa annettua osoitetta. Voit halutessasi myös ottaa yhteyttä puhelimitse allaolevaan palvelunumeroon. Takuuvaateiden esittämistä koskevat seuraavat säädökset:

1. Nämä takuumääräykset koskevat laajennettuja takuusuurituksia. Ne eivät vaikuta lakimääräisiin takuusuuritusvaateisiin millään tavalla. Takuumme on sinulle maksuton.
 2. Takuusuuritus kattaa ainoastaan sellaiset puutteellisuudet, jotka aiheutuvat materiaali- tai valmistusvirheistä, ja se on rajattu ainoastaan näiden puutteellisuuksien korjaamiseen tai laitteen korvaamiseen uudella. Ole hyvä ja ota huomioon, että laitteitamme ei ole suunniteltu ja valmistettu käytettäväksi pienteollisuus-, käsityöläis- tai teollisuustarkoituksiin. Takuusopimusta ei siksi synny, jos laitetta käytetään pienteollisuus-, käsityöläis- tai teollisuustyöpaikoilla tai näihin verrattavissa olevissa toimissa. Takuumme ei myöskään sisällä kuljetusvaurioiden tai sellaisten vaurioiden korvaussuurituksia, jotka ovat aiheutuneet asennusohjeen noudattamatta jättämisestä tai asiantuntemattomasta asennuksesta, käyttöohjeen noudattamatta jättämisestä (esim. liitäntä vääryntyyppiseen verkkovirtaan), väärinkäytöstä tai virheellisestä käytöstä (esim. laitteen ylikuormittaminen tai hyväksymättömien työkalujen tai lisävarusteiden käyttäminen), huolto- ja turvallisuusmääräysten noudattamatta jättämisestä, vieraiden esineiden (esim. hiekan, kivien tai pölyjen) pääsystä laitteen sisään, väkivaltaisesta käsittelystä tai ulkopuolisista tekijöistä (esim. putoamisesta aiheutuneet vauriot) sekä käytöstä aiheutuvasta tavallisesta kulumisesta.
- Takuuvaateet raukeavat, jos laitteelle on jo tehty jotain toimenpiteitä.
3. Takuuajaksi on 2 vuotta ja se alkaa laitteen ostopäivästä. Takuuvaateet tulee esittää ennen takuuajan päättymistä kahden viikon kuluessa siitä, kun olet havainnut vian. Takuuvaateiden esittäminen takuuajan päätyttyä ei ole mahdollista. Laitteen korjaus tai vaihto ei johda takuuajan pitenemiseen tai laitteen tai siihen mahdollisesti asennettujen varaosien takuuajan alkamiseen uudelleen alusta. Tämä koskee myös paikan päällä suoritettuja palveluja.
 4. Takuuvaateesi esittämiseksi tulee viallinen laite lähettää postikulut maksettuna allaolevaan osoitteeseen. Ole hyvä ja liitä mukaan alkuperäinen maksukuitti tai muu päiväyksellä varustettu ostotosite. Säilytä tämän vuoksi kassakuitti huolella tositteenä! Ole hyvä ja kuvaa valituksen syy meille mahdollisimman tarkoin. Jos takuumme kattaa laitteessa olevan vian, saat korjatun tai uuden laitteen välittömästi takaisin.

Tietysti korjaamme mielellämme korvausta vastaan myös sellaiset laitteiden viat, jotka eivät kuulu tai eivät enää kuulu takuumme piiriin. Lähetä tätä varten laite tekniseen asiakaspalveluumme allaolevalla osoitteella.

GARANTIITUNNISTUS

Lugupeetud klient,

meie tooted läbivad range kvaliteedikontrolli. Kui käesolev seade ei peaks siiski korralikult töötama, vabandame sellepärast väga ja palume Teil pöörduda meie klienditeenindusse selle garantiitunnistuse lõpus toodud aadressil. Oleme meelsasti Teie teenistuses ka telefoni teel alltoodud teeninduse telefoninumbritel. Garantiinõuete esitamisel kehtib järgnev:

1. Täiendavat garantiid reguleerivad need garantiitingimused. See garantii ei puuduta Teie seaduslikke garantiinõudeid. Meie garantii on Teile tasuta.
2. Garantii hõlmab ainult neid puudusi, mis tulenevad materjali- või tootmisvigadest ning piirneb nende puuduste kõrvaldamise või seadme vahetamisega. Võtke palun arvesse, et meie seadmed ei ole konstrueeritud ettevõtluses, käsitööstuses ega tööstuses kasutamise otstarbel. Sellepärast garantiileping ei kehti, kui seadet kasutatakse ettevõtluses, käsitööstuses või tööstuses jt sarnastel tegevusaladel. Meie garantii puhul on hüvitamine välistatud transpordikahjustuse korral, kahjustuste korral, mis tulenevad montaažijuhendi mittejärgimisel või asjatundmatu installatsiooni tagajärjel, kasutusjuhendi mittejärgimisel (nt vale võrgupinge või vooluliigiga ühendamisel), vale või mitteotstarbeka kasutamise korral (nt seadme ülekoormus või mittelubatud tööriistade ja tarvikute kasutamine), hooldus- ja ohutusnõuete mittejärgimisel, võõrkehade (nt liiv, kivid või tolmu) seadmesse tungimisel, jõu kasutamisel või välisjõudude mõju korral (nt kahjustused mahakukkumise tagajärjel) ning kasutamisest tuleneva tavapärase kulumise korral.

Garantiinõue kaotab kehtivuse, kui seadet on juba lahti võetud.

3. Garantiiäeg on kaks aastat ning see algab seadme ostmise kuupäevaga. Garantiinõuded tuleb esitada garantiiajal kahe nädala jooksul pärast defekti tuvastamist. Garantiinõuete esitamine pärast garantiiaja kestvuse lõppu on välistatud. Seadme remont või väljavahetamine pikendab garantiiaega või antakse nõude tõttu seadmele ja võimalikele paigaldatud varuosadele uus garantiiaeg. See kehtib ka kliendi juures kohapeal teostatud teeninduse korral.
4. Garantiinõude esitamiseks saatke defektne seade saatekuludeta alltoodud aadressile. Pange kaasa ostutšeki originaal või muu kuupäevaga ostmist tõendav dokument. Sel põhjusel hoidke kassatšekk ostmist tõendava dokumendina alles! Kirjeldage meile võimalikult täpselt reklamatsiooni põhjust. Kui seadme defekt käib meie garantii alla, saate esimesel võimalusel tagasi remonditud või uue seadme.

Enesestmõistetavalt kõrvaldame hea meelega seadmel ka neid defekte, mis ei käi garantii alla või kui garantiiaeg on läbi, sel juhul tuleb Teil kulud tasuda. Selleks saatke seade meie teeninduse aadressil.

DK N GARANTIBEVIS

Kære kunde!

Vore produkter er underlagt streng kvalitetskontrol. Hvis produktet alligevel på et tidspunkt skulle udvise fejl, beklager vi naturligvis dette og beder dig kontakte vores kundeservice på adressen, som står angivet på dette garantibevis. Du kan naturligvis også ringe til os på det nedenfor angivne servicenummer. For indfrielse af garantikrav gælder følgende:

1. Nærværende garanti fastsætter betingelserne for udvidede garantiydelse. Garantibestemmelser fastsat ved lov berøres ikke af nærværende garanti. Vores garantiydelse er gratis.
2. Garantiydelsen omfatter udelukkende mangler, som kan føres tilbage til materiale- eller produktionsfejl, og begrænser sig til afhjælpning af disse resp. levering af erstatningsprodukt. Bemærk, at vore produkter ikke er konstrueret til erhvervsmæssig, håndværksmæssig eller industriel brug. Garantiaftale kan derfor ikke anses for indgået, såfremt produktet anvendes i erhvervsmæssigt, håndværksmæssigt, industrielt eller lignende øjemed. Endvidere dækker garantien ikke erstatningsydelse for transportskader, skader som følge af tilsidesættelse af montagevejledningens anvisninger eller som følge af usagkyndig installation, tilsidesættelse af brugsanvisningen (f.eks. tilslutning til forkert netspænding eller strømtype), misbrug eller usagkyndig anvendelse (f.eks. overbelastning eller brug af værktøj eller tilbehør, som ikke er godkendt), tilsidesættelse af vedligeholdelses- og sikkerhedsforskrifter, indtrængen af fremmedlegemer i apparatet (f.eks. sand, sten eller støv), brug af vold eller eksterne påvirkninger udefra (f.eks. fordi produktet tabes) samt skader, der hidrører fra almindelig slitage.

Garantien mister sin gyldighed, hvis der allerede er blevet foretaget indgreb i apparatet.

3. Garantiperioden udgør 2 år at regne fra købsdatoen. Garantikrav skal gøres gældende inden for to uger, efter at defekten er blevet konstateret. Garantikrav kan ikke gøres gældende efter garantiperiodens udløb. Reparation eller udskiftning af apparatet medfører ikke forlængelse af garantiperioden, heller ikke for eventuelt indbyggede reservedele. Dette gælder også servicearbejder, der foretages på stedet.
4. For at kunne gøre garantikrav gældende skal du sende det defekte produkt portofrit til nedenstående adresse. Original købskvittering eller lignende dateret dokumentation skal vedsendes. Købskvitteringen skal gemmes som dokumentation! Beskriv venligst så nøjagtigt som muligt grunden til din reklamation. Er defekten omfattet af garantien, vil produktet omgående blive repareret og returneret, eller du vil modtage et helt nyt.

Mod betaling udbedrer vi naturligvis også gerne defekter på produktet, som ikke/ikke længere er omfattet af garantien. Du skal blot indsende produktet til vores serviceadresse.

LV GARANTIJAS TALONS

Augsti cienītā kliente, augsti godātais klient,

mūsu ražojumi ir pakļauti stingrai kvalitātes kontrolei. Ja šī ierīce tomēr kādreiz nedarbojas nevainojami, mēs to ļoti nožēlojam un lūdzam jūs griezties mūsu apkalpošanas dienestā, kura adrese norādīta uz šī garantijas talona. Jūs varat arī zvanīt mums pa norādīto tālruna numuru. Lai iesniegtu garantijas prasības, jāievēro šādi nosacījumi:

1. Šie garantijas noteikumi reglamentē papildu garantijas pakalpojumus. Jūsu likumīgās garantijas prasības šī garantija neskar. Mūsu garantijas pakalpojumi jums ir bez maksas.
2. Garantijas pakalpojumi izplatās vienīgi uz defektiem, kas ir izskaidrojami ar materiāla vai ražošanas kļūdām un ir ierobežoti ar šo defektu novēršanu vai ierīces apmaiņu. Lūdzu ņemiet vērā, ka mūsu ierīces atbilstoši priekšrakstam nav konstruētas komerciālai, amatnieciskai vai rūpnieciskai izmantošanai. Tādēļ garantijas līgumu nenoslēdz, ja ierīci izmanto komerciālos, amatniecības un rūpniecības uzņēmumos, kā arī tamlīdzīgās darbībās. Bez tam no mūsu garantijas ir izslēgta zaudējumu atlīdzināšana par bojājumiem, kas radušies transportēšanas laikā, bojājumiem, kas radušies saistībā ar montāžas instrukcijas neievērošanu vai tehniski nepareizu montāžu, lietošanas instrukcijas neievērošanu (kā piemēram, pieslēdzot nepareizam tīkla spriegumam vai strāvas veidam), ļaunprātīgu vai nelietpratīgu izmantošanu (kā piemēram, ierīces pārslogošana vai nepieļautu ievietojamo instrumentu vai piederumu izmantošana), apkopes un drošības noteikumu neievērošanu, svešķermeņu iekļūšanu ierīcē (kā piemēram, smilts, akmeņi vai putekļi), spēka pielietošanu vai ārējām iedarbībām (kā piemēram, nokrītot), kā arī izmantošanai atbilstošu, parastu nodilumu.

Garantijas prasība zaudē spēku, ja ierīcei jau tikušas veiktas kādas iejaukšanās darbības.

3. Garantijas termiņš ir 2 gadi un tas sākas ar ierīces pirkuma datumu. Garantijas prasības ir jāiesniedz pirms garantijas termiņa izbeigšanās divu nedēļu laikā, no brīža, kad esat atklājuši defektu. Garantijas prasību iesniegšana pēc garantijas termiņa izbeigšanās ir izslēgta. Ierīces remonta vai apmaiņas rezultātā garantijas termiņš netiek ne pagarināts, ne arī noteikts jauns garantijas termiņš saistībā ar šo darbību ierīcei vai iespējamām iemontētajām rezerves daļām. Tas pats ir spēkā arī, izmantojot apkalpošanu uz vietas.
4. Lai iesniegtu garantijas prasību, lūdzu, pārsūtiet bojāto ierīci bez maksas uz apakšā norādīto adresi. Pievienojiet pārdošanas dokumenta oriģinālu vai citu pirkuma pierādījumu ar datumu. Tādēļ, lūdzu, labi uzglabājiet kases čeku kā pierādījumu! Lūdzu, iespējami precīzāk aprakstiet pretenzijas iemeslu. Ja ierīces defekts ir iekļauts mūsu garantijas pakalpojumos, jūs nekavējoties saņemsiet saremontētu vai jaunu ierīci.

Pats par sevi saprotams, ka mēs par maksu labprāt novēršam ierīces defektus, kas nav vispār vai vairs nav iekļauti garantijas apjomā. Šim nolūkam, lūdzu, nosūtiet ierīci uz mūsu apkalpošanas dienesta adresi.

