

- ⓓ **Originalbetriebsanleitung**
Zug-, Kapp- und Gehrungssäge
- ⓖⓑ **Original operating instructions**
Drag, Crosscut and Miter Saw
- ⓕ **Mode d'emploi d'origine**
Scie passe-partout, tronçonneuse à onglet
- Ⓛ **Istruzioni per l'uso originali**
Sega trasversale per troncature e tagli obliqui
- ⓓⓀ
Ⓝ **Original betjeningsvejledning**
Skør-, kap- og geringssav
- Ⓢ **Original-bruksanvisning**
Drag-, kap- och geringssåg
- ⓗⓇ
ⓔⓗ **Originalne upute za uporabu**
Potezna pila za prorezivanje i koso rezanje
- ⒸⓏ **Originální návod k obsluze**
Kapovací a pokosová pila s pojezdem
- ⓈⓀ **Originálny návod na obsluhu**
Tesárska, kapovacia a pokosová píla

Einhell[®]

1

CE

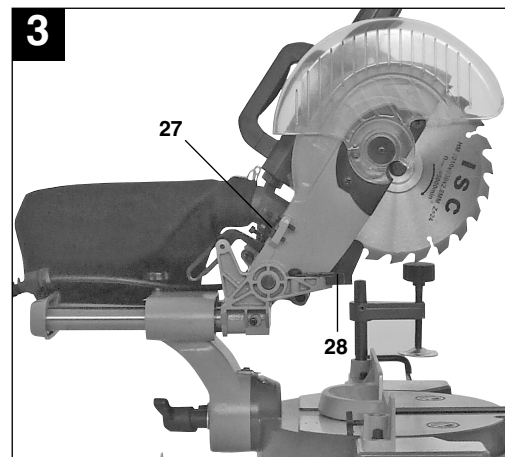
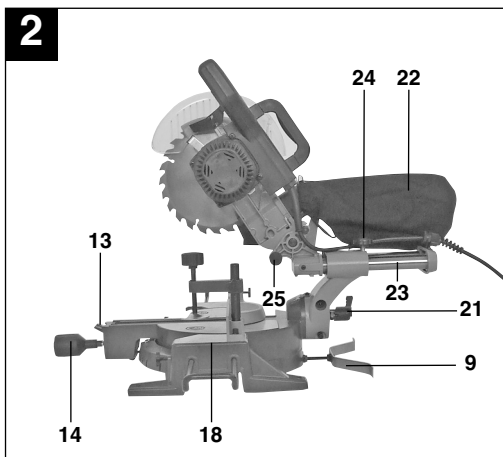
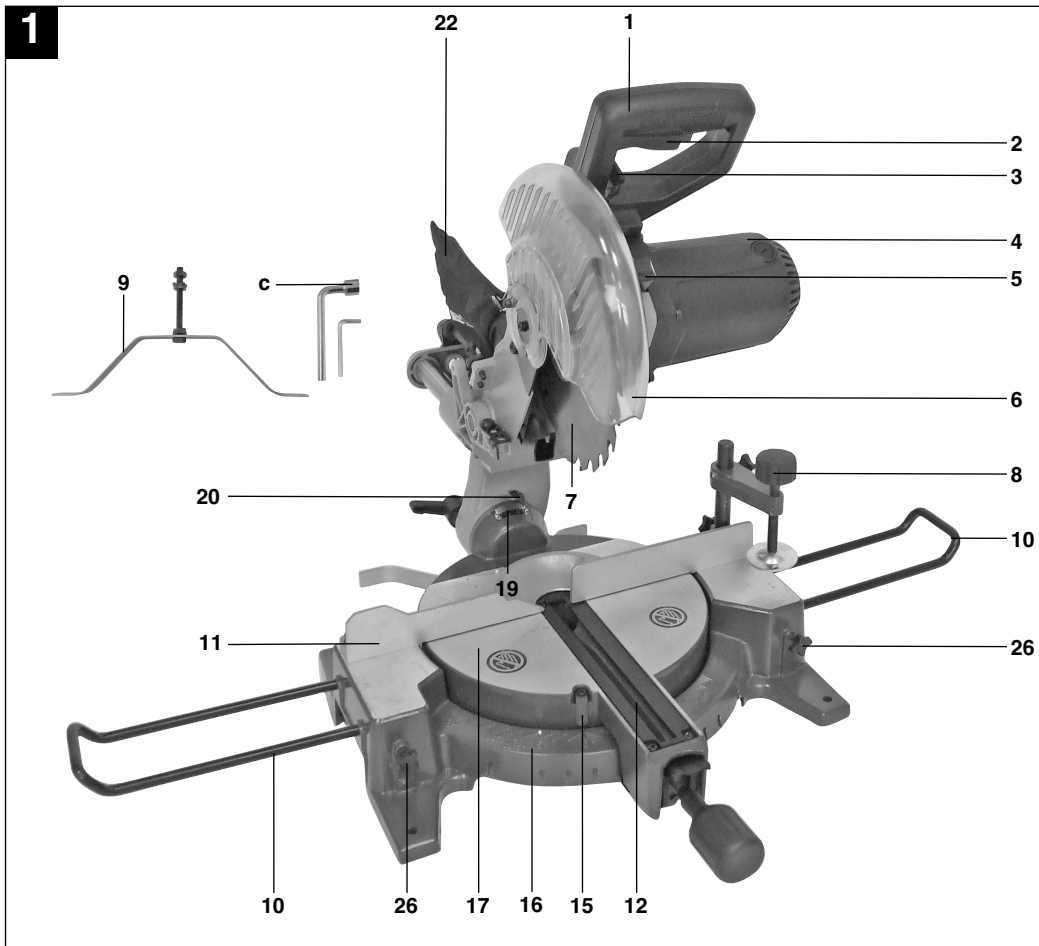
Art.-Nr.: 43.007.20

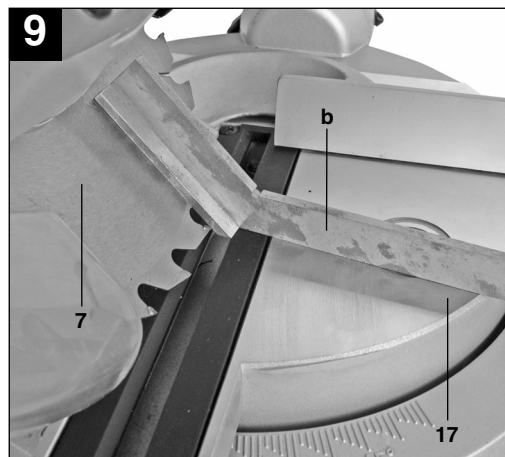
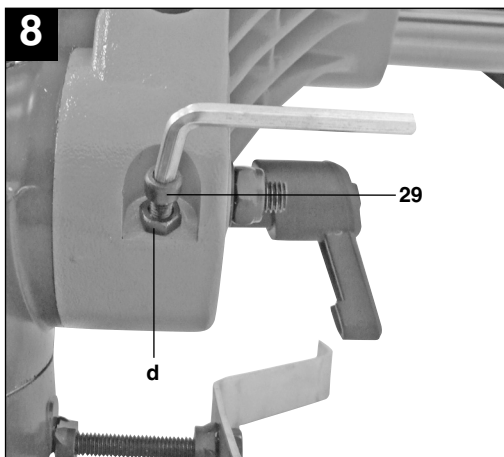
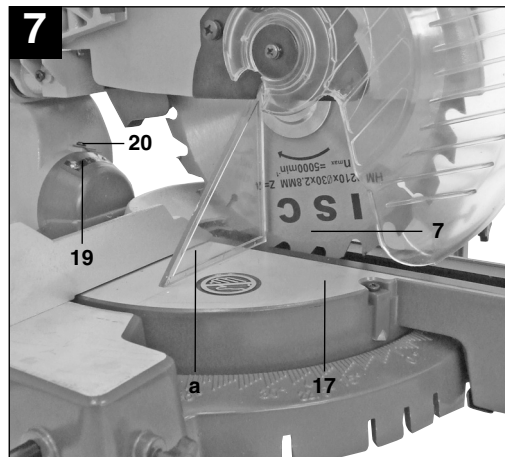
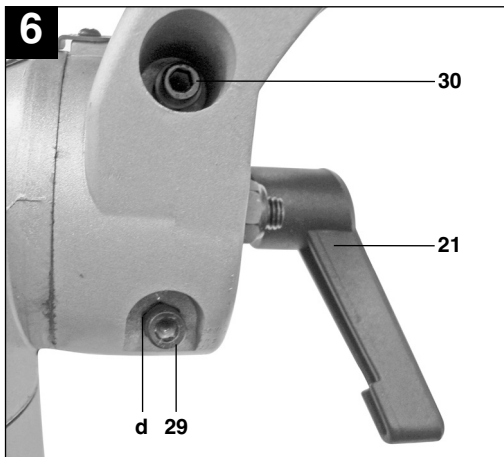
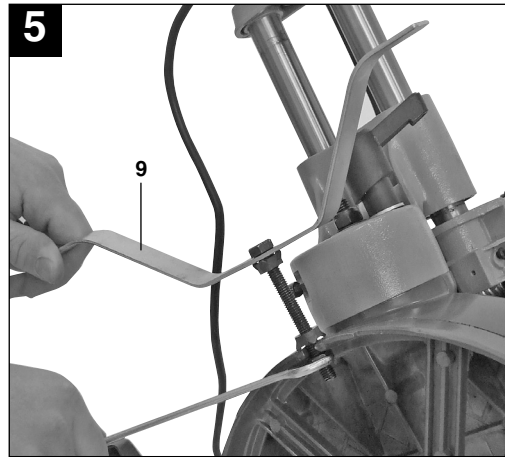
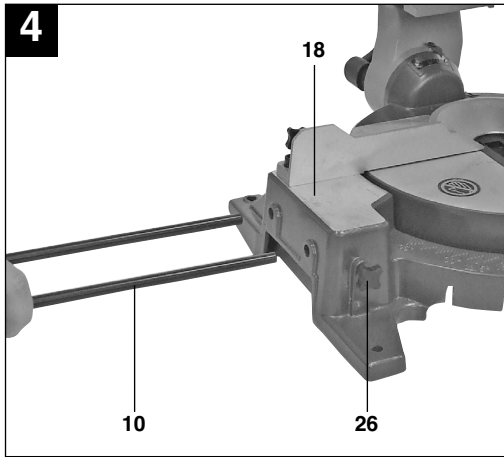
I.-Nr.: 01029

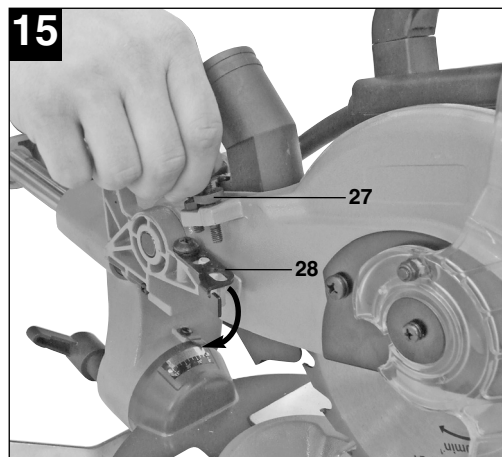
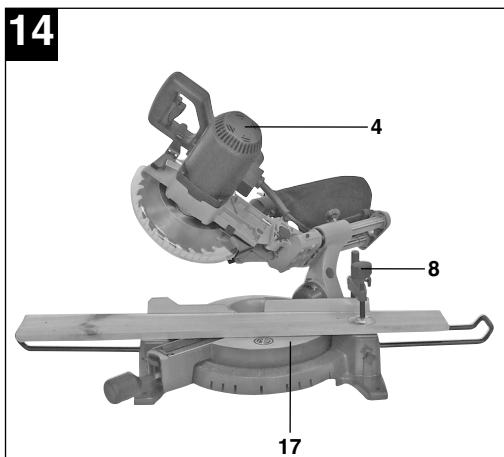
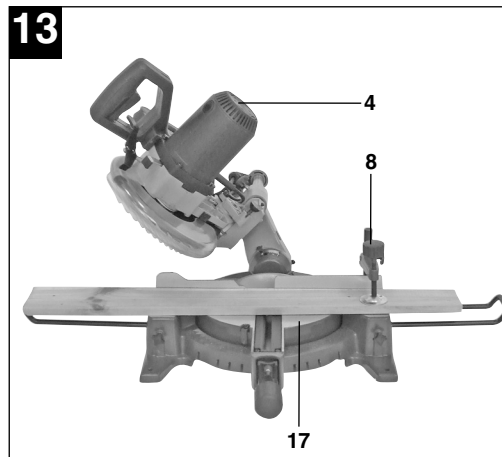
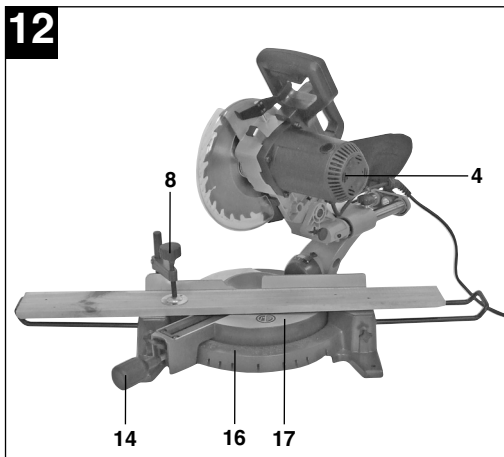
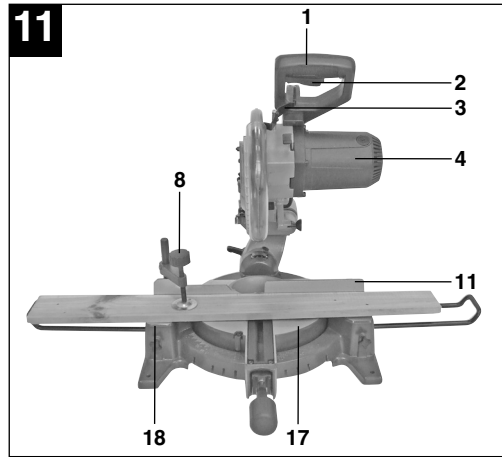
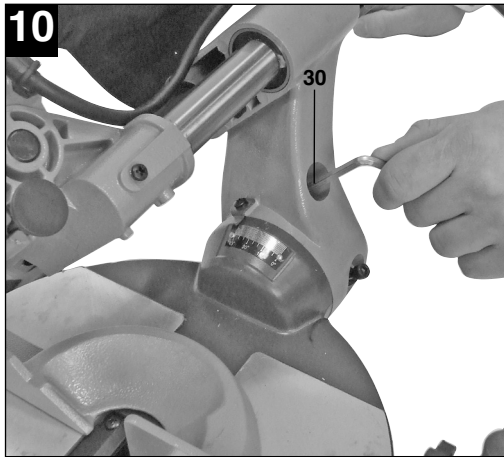
BT-SM **2050**

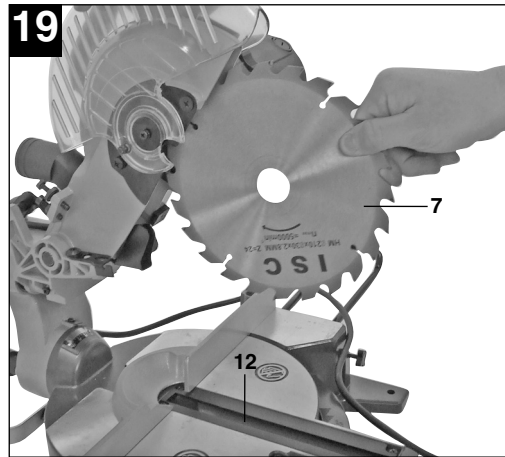
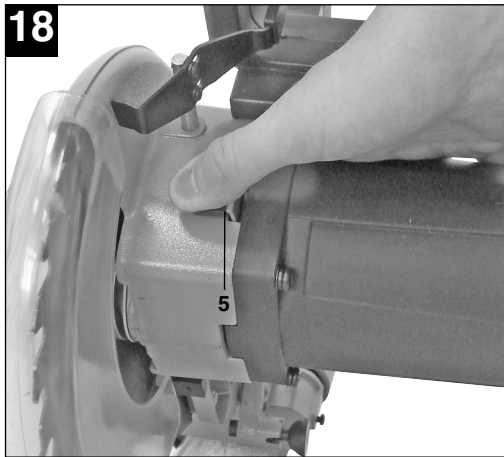
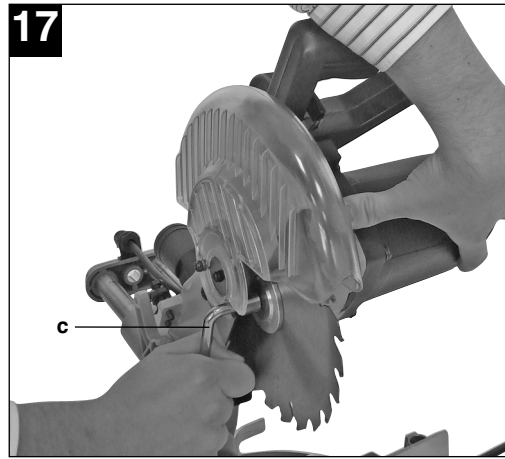
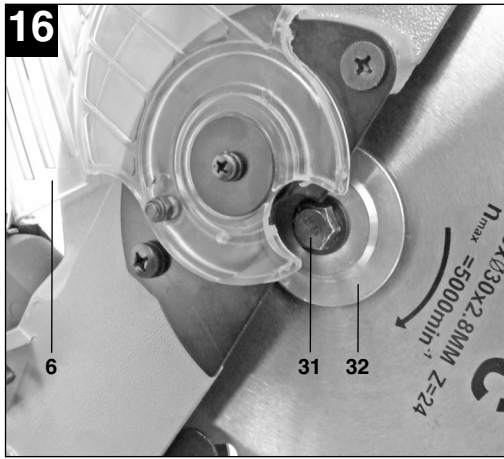


- ⓓ Vor Inbetriebnahme Bedienungsanleitung und Sicherheitshinweise lesen und beachten
- ⒸⓅ Read and follow the operating instructions and safety information before using for the first time.
- Ⓕ Avant la mise en service, lisez le mode d'emploi et les consignes de sécurité et respectez-les.
- Ⓘ Prima della messa in esercizio leggete e osservate le istruzioni per l'uso e le avvertenze di sicurezza.
- ⓃⓃ Betjeningsvejledningen og sikkerhedsanvisningerne skal læses, inden maskinen tages i brug. Alle anvisninger skal følges.
- Ⓢ Läs igenom och beakta bruksanvisningen och säkerhetsanvisningarna före användning.
- ⓂⓅ Prije puštanja u rad pročitajte i pridržavajte se ovih uputa za uporabu i sigurnosnih napomena.
- ⒸⓅ Před uvedením do provozu si přečíst návod k obsluze a bezpečnostní předpisy a oboje dodržovat.
- ⓃⓃ Pred uvedením do prevádzky si prečítajte a dodržiavajte návod na obsluhu a bezpečnostné pokyny.









Inhaltsverzeichnis:

1. Sicherheitshinweise
2. Gerätebeschreibung
3. Lieferumfang
4. Bestimmungsgemäße Verwendung
5. Technische Daten
6. Vor Inbetriebnahme
7. Betrieb
8. Austausch der Netzanschlussleitung
9. Reinigung, Wartung und Ersatzteilbestellung
10. Entsorgung und Wiederverwertung

D**⚠ Achtung!**

Beim Benutzen von Geräten müssen einige Sicherheitsvorkehrungen eingehalten werden, um Verletzungen und Schäden zu verhindern. Lesen Sie diese Bedienungsanleitung / Sicherheitshinweise deshalb sorgfältig durch. Bewahren Sie diese gut auf, damit Ihnen die Informationen jederzeit zur Verfügung stehen. Falls Sie das Gerät an andere Personen übergeben sollten, händigen Sie diese Bedienungsanleitung / Sicherheitshinweise bitte mit aus. Wir übernehmen keine Haftung für Unfälle oder Schäden, die durch Nichtbeachten dieser Anleitung und den Sicherheitshinweisen entstehen.

1. Sicherheitshinweise

Die entsprechenden Sicherheitshinweise finden Sie im beiliegenden Heftchen!

⚠ WARNUNG

Lesen Sie alle Sicherheitshinweise und Anweisungen. Versäumnisse bei der Einhaltung der Sicherheitshinweise und Anweisungen können elektrischen Schlag, Brand und/oder schwere Verletzungen verursachen zur Folge haben.
Bewahren Sie alle Sicherheitshinweise und Anweisungen für die Zukunft auf.

2. Gerätebeschreibung (Bild 1-3)

1. Handgriff
2. Ein-/Aussschalter
3. Entriegelungshebel
4. Maschinenkopf
5. Sägewellensperre
6. Sägeblattschutz beweglich
7. Sägeblatt
8. Spannvorrichtung
9. zusätzlicher Standbügel
10. Werkstückauflage
11. Anschlagsschiene
12. Tischeinlage
13. Raststellungshebel
14. Feststellgriff
15. Zeiger
16. Skala
17. Drehtisch
18. feststehender Sägetisch
19. Skala
20. Zeiger
21. Feststellschraube
22. Spänefangsack
23. Zugführung

8

24. Feststellschraube für Zugführung
25. Sicherungsbolzen
26. Feststellschraube für Werkstückauflage
27. Rändelschraube für Schnitttiefbegrenzung
28. Anschlag für Schnitttiefbegrenzung

3. Lieferumfang (Bild 1-3)

- Zug-, Kapp und Gehrungssäge
- Spannvorrichtung (8)
- 2 x Werkstückauflage (10)
- Spänefangsack (22)
- Inbusschlüssel
- Schraubenschlüssel (C)
- zusätzlicher Standbügel (9)

4. Bestimmungsgemäße Verwendung

Die Zug-, Kapp- und Gehrungssäge dient zum Kappen von Holz und Kunststoff, entsprechend der Maschinengröße. Die Säge ist nicht zum Schneiden von Brennholz geeignet.

Die Maschine darf nur nach ihrer Bestimmung verwendet werden. Jede weitere darüber hinausgehende Verwendung ist nicht bestimmungsgemäß. Für daraus hervorgerufene Schäden oder Verletzungen aller Art haftet der Benutzer/Bediener und nicht der Hersteller.

Bitte beachten Sie, dass unsere Geräte bestimmungsgemäß nicht für den gewerblichen, handwerklichen oder industriellen Einsatz konstruiert wurden. Wir übernehmen keine Gewährleistung, wenn das Gerät in Gewerbe-, Handwerks- oder Industriebetrieben sowie bei gleichzusetzenden Tätigkeiten eingesetzt wird.

Es dürfen nur für die Maschine geeignete Sägeblätter verwendet werden. Die Verwendung von Trennscheiben aller Art ist untersagt.

Bestandteil der bestimmungsgemäßen Verwendung ist auch die Beachtung der Sicherheitshinweise, sowie die Montageanleitung und Betriebshinweise in der Bedienungsanleitung. Personen, die die Maschine bedienen und warten, müssen mit dieser vertraut und über mögliche Gefahren unterrichtet sein. Darüber hinaus sind die geltenden Unfallverhütungsvorschriften genauestens einzuhalten. Sonstige allgemeine Regeln in arbeitsmedizinischen und sicherheitstechnischen Bereichen sind zu beachten.

Veränderungen an der Maschine schließen eine Haftung des Herstellers und daraus entstehende Schäden gänzlich aus. Trotz bestimmungsgemäßer Verwendung können bestimmte Restrisikofaktoren nicht vollständig ausgeräumt werden. Bedingt durch Konstruktion und Aufbau der Maschine können folgende Punkte auftreten:

- Berührung des Sägeblattes im nicht abgedeckten Sägebereich.
- Eingreifen in das laufende Sägeblatt (Schnittverletzung)
- Rückschlag von Werkstücken und Werkstückteilen.
- Sägeblattbrüche.
- Herausschleudern von fehlerhaften Hartmetallteilen des Sägeblattes.
- Gehörschäden bei Nichtverwendung des nötigen Gehörschutzes.
- Gesundheitsschädliche Emissionen von Holzstäuben bei Verwendung in geschlossenen Räumen.

5. Technische Daten

Wechselstrommotor:	230V ~ 50Hz
Leistung:	1700 Watt
Betriebsart:	S1
Leerlaufdrehzahl n_0 :	4800 min ⁻¹
Hartmetallsägeblatt:	ø 210 x ø 30 x 2,8 mm
Anzahl der Zähne:	24
Schwenkbereich:	-45° / 0° / +45°
Gehrungsschnitt:	0° bis 45° nach links
Sägebreite bei 90°:	205 x 65 mm
Sägebreite bei 45°:	140 x 65 mm
Sägebreite bei 2 x 45° (Doppelgehrungsschnitt):	140 x 40 mm
Gewicht:	ca. 15 kg

Geräusch und Vibration

Die Geräusch- und Vibrationswerte wurden entsprechend EN 61029 ermittelt.

Schalldruckpegel L_{pA}	86 dB(A)
Unsicherheit K_{pA}	3 dB
Schalleistungspegel L_{WA}	99 dB(A)
Unsicherheit K_{WA}	3 dB

Tragen Sie einen Gehörschutz.

Die Einwirkung von Lärm kann Hörverlust bewirken.

6. Vor Inbetriebnahme

6.1 Allgemein

- Die Maschine muss standsicher aufgestellt werden, d.h. auf einer Werkbank, einem Universaluntergestell o. ä. festschrauben.
- Vor Inbetriebnahme müssen alle Abdeckungen und Sicherheitsvorrichtungen ordnungsgemäß montiert sein.
- Das Sägeblatt muss frei laufen können.
- Bei bereits bearbeitetem Holz auf Fremdkörper wie z.B. Nägel oder Schrauben usw. achten.
- Bevor Sie den Ein- / Ausschalter betätigen, vergewissern Sie sich, ob das Sägeblatt richtig montiert ist und bewegliche Teile leichtgängig sind.
- Überzeugen Sie sich vor dem Anschließen der Maschine, dass die Daten auf dem Typenschild mit den Netzdaten übereinstimmen.

6.2 Säge montieren (Bild 1-5)

- Zum Verstellen des Drehtisches (17) den Feststellgriff (14) ca. 2 Umdrehungen lockern um den Drehtisch (17) zu entriegeln.
- Raststellungshebel (13) drücken, Drehtisch (17) und Zeiger (15) auf das gewünschte Winkelmaß der Skala (16) drehen und mit dem Feststellgriff (14) fixieren. Die Säge besitzt Raststellungen bei den Positionen -45°, -30°, -22,5°, -15°, 0°, 15°, 22,5°, 30° und 45°, an denen man den Raststellungshebel einrasten lassen kann.
- Durch leichtes Drücken des Maschinenkopfes (4) nach unten und gleichzeitiges Herausziehen des Sicherungsbolzens (25) aus der Motorhalterung, wird die Säge aus der unteren Stellung entriegelt. Drehen Sie den Sicherungsbolzen (25) um 90° bevor sie ihn loslassen, damit die Säge entriegelt bleibt.
- Maschinenkopf (4) nach oben schwenken, bis der Entriegelungshebel (3) einrastet.
- Die Spannvorrichtung (8) kann sowohl links als auch rechts am feststehenden Sägetisch (18) montiert werden.
- Feststellschrauben für Werkstückauflage (26) lösen.
- Werkstückauflage (10) am feststehenden Sägetisch (18) montieren, entsprechende Feststellschraube (26) anziehen (Bild 4).
- Die zweite Werkstückauflage (10) auf der gegenüberliegenden Seite der Säge montieren

D

und mit der entsprechenden Feststellschraube (26) sichern.

- Der Maschinenkopf (4) kann durch lösen der Feststellschraube (21), nach links auf max. 45° geneigt werden.
- Den zusätzlichen Standbügel (9) an der Rückseite der Maschine anschrauben!

6.3 Feinjustierung des Anschlags für Kappschnitt 90° (Bild 6-8)

- Den Drehtisch (17) auf 0° Stellung fixieren.
- Feststellschraube (21) lockern und mit dem Handgriff (1) den Maschinenkopf (4) ganz nach rechts neigen.
- 90° Anschlagwinkel (a) zwischen Sägeblatt (7) und Drehtisch (17) anlegen.
- Gegenmutter (d) lockern und Justierschraube (29) soweit verstellen, bis der Winkel zwischen Sägeblatt (7) und Drehtisch (17) 90° beträgt.
- Gegenmutter (d) wieder festziehen, um diese Einstellung zu fixieren.
- Überprüfen Sie abschließend die Position des Zeigers (20) an der Skala (19) Falls erforderlich, Zeiger (20) mit Kreuzschlitzschraubendreher lösen, auf 0°-Position der Skala (19) setzen und Halteschraube wieder festziehen.
- **Anschlagwinkel nicht im Lieferumfang enthalten.**

6.4 Feinjustierung des Anschlags für Gehrungsschnitt 45° (Bild 1, 6, 9-10)

- Den Drehtisch (17) auf 0° Stellung fixieren.
- Feststellschraube (21) lösen und mit dem Handgriff (1) den Maschinenkopf (4) ganz nach links, auf 45° neigen.
- 45°-Anschlagwinkel (b) zwischen Sägeblatt (7) und Drehtisch (17) anlegen.
- Justierschraube (30) soweit verstellen, dass der Winkel zwischen Sägeblatt (7) und Drehtisch (17) genau 45° beträgt.
- **Anschlagwinkel nicht im Lieferumfang enthalten.**

7. Betrieb

7.1 Kappschnitt 90° und Drehtisch 0° (Bild 1-3, 11)

Bei Schnittbreiten bis ca. 100 mm kann die Zugfunktion der Säge mit der Feststellschraube für Zugführung (24) in der hinteren Position fixiert werden. Sollte die Schnittbreite über 100 mm liegen, muss darauf geachtet werden, dass die Feststellschraube für Zugführung (24) locker und der Maschinenkopf (4) beweglich ist.

- Maschinenkopf (4) in die obere Position bringen.

10

- Maschinenkopf (4) am Handgriff (1) nach hinten schieben und gegebenenfalls in dieser Position fixieren. (Je nach Schnittbreite)
- Legen Sie das zu schneidende Holz an die Anschlagschiene (11) und auf den Drehtisch (17).
- Das Material mit der Spannvorrichtung (8) auf dem feststehenden Säge Tisch (18) feststellen, um ein Verschieben während des Schneidvorgangs zu verhindern.
- Entriegelungshebel (3) drücken um den Maschinenkopf (4) freizugeben.
- Ein-/ Ausschalter (2) drücken, um den Motor einzuschalten.
- Bei fixierter Zugführung (23): Maschinenkopf (4) mit dem Handgriff (1) gleichmäßig und mit leichtem Druck nach unten bewegen, bis das Sägeblatt (7) das Werkstück durchschnitten hat.
- Bei nicht fixierter Zugführung (23): Maschinenkopf (4) nach ganz vorne ziehen und dann mit dem Handgriff (1) gleichmäßig und mit leichtem Druck ganz nach unten absenken. Nun Maschinenkopf (4) langsam und gleichmäßig ganz nach hinten schieben, bis das Sägeblatt (7) das Werkstück vollständig durchschnitten hat.
- Nach Beendigung des Sägevorgangs Maschinenkopf (4) wieder in die obere Ruhestellung bringen und Ein-/ Ausschalter (2) loslassen.

Achtung! Durch die Rückholfeder schlägt die Maschine automatisch nach oben, d.h. Handgriff (1) nach Schnittende nicht loslassen, sondern Maschinenkopf (4) langsam und unter leichtem Gegendruck nach oben bewegen.

7.2 Kappschnitt 90° und Drehtisch 0° - 45° (Bild 1-3, 12)

Mit der Kappsäge können Kappschnitte von 0° - 45° nach links und 0° - 45° nach rechts zur Anschlagschiene ausgeführt werden.

- Den Drehtisch (17) durch Lockern des Feststellgriffes (14) lösen.
- Raststellungshebel (13) drücken, Drehtisch (17) und Zeiger (15) auf das gewünschte Winkelmaß der Skala (16) drehen und mit dem Feststellgriff (14) fixieren. Die Säge besitzt Raststellungen bei den Positionen -45°, -30°, -22,5°, -15°, 0°, 15°, 22,5°, 30° und 45°, an denen man den Raststellungshebel einrasten lassen kann.
- Den Feststellgriff (14) wieder festziehen, um den Drehtisch (17) zu fixieren.
- Schnitt wie unter Punkt 7.1 beschrieben ausführen.

7.3 Gehrungsschnitt 0°- 45° und Drehtisch 0° (Bild 1–3, 13)

Mit der Kappsäge können Gehrungsschnitte nach links von 0°- 45° zur Arbeitsfläche ausgeführt werden.

- Spannvorrichtung (8) gegebenenfalls demontieren oder auf der gegenüberliegenden Seite des feststehenden Sägeisches (18) montieren.
- Maschinenkopf (4) in die obere Stellung bringen.
- Den Drehtisch (17) auf 0° Stellung fixieren.
- Die Feststellschraube (21) lösen und mit dem Handgriff (1) den Maschinenkopf (4) nach links neigen, bis der Zeiger (20) auf das gewünschte Maß auf der Skala (19) zeigt.
- Feststellschraube (21) wieder festziehen und Schnitt wie unter Punkt 7.1 beschrieben durchführen.

7.4 Gehrungsschnitt 0°- 45° und Drehtisch 0°- 45° (Bild 1–3, 14)

Mit der Kappsäge können Gehrungsschnitte nach links von 0°- 45° zur Arbeitsfläche und gleichzeitig 0°- 45° nach links bzw. 0° - 45° nach rechts zur Anschlagsschiene ausgeführt werden (Doppelgehrungsschnitt).

- Spannvorrichtung (8) gegebenenfalls demontieren oder auf der gegenüberliegenden Seite des feststehenden Sägeisches (18) montieren.
- Maschinenkopf (4) in die obere Stellung bringen.
- Den Drehtisch (17) durch Lockern des Feststellgriffes (14) lösen.
- Mit dem Handgriff (1) den Drehtisch (17) auf den gewünschten Winkel einstellen (siehe hierzu auch Punkt 7.2).
- Den Feststellgriff (14) wieder festziehen, um den Drehtisch zu fixieren.
- Die Feststellschraube (21) lösen und mit dem Handgriff (1) den Maschinenkopf (4) nach links, auf das gewünschte Winkelmaß neigen (siehe hierzu auch Punkt 7.3).
- Feststellschraube (21) wieder festziehen.
- Schnitt wie unter Punkt 7.1 beschrieben ausführen.

7.5 Schnitttiefenbegrenzung (Bild 15)

- Mittels der Schraube (27) kann die Schnitttiefe stufenlos eingestellt werden. Lösen Sie hierzu die Rändelmutter an der Schraube (27) und klappen Sie den Anschlag für Schnitttiefenbegrenzung (28) nach außen. Stellen Sie die gewünschte Schnitttiefe durch Eindrehen oder Herausdrehen der Schraube (27) ein und ziehen Sie die Rändelmutter an der Schraube (27) anschließend wieder fest.

- Überprüfen Sie die Einstellung anhand eines Probeschnittes.

7.6 Spänefangsack (Abb. 2)

Die Säge ist mit einem Fangsack (22) für Späne ausgestattet.

Der Spänesack (22) kann über den Reißverschluss auf der Unterseite entleert werden.

7.7 Austausch des Sägeblatts (Bild 1, 16-19)

Netzstecker ziehen!

- Den Maschinenkopf (4) nach oben schwenken und durch den Sicherungsbolzen (25) in dieser Position arretieren.
- Entriegelungshebel (3) drücken und Sägeblattschutz (6) so weit nach oben klappen, dass die Aussparung im Sägeblattschutz (6) über der Flanschschrabe (31) ist.
- Mit einer Hand drücken Sie die Sägewellensperre (5) mit der anderen Hand setzen Sie den Schraubenschlüssel (C) auf die Flanschschrabe (31).
- Drücken Sie fest auf die Sägewellensperre (5) und drehen Sie die Flanschschrabe (31) langsam im Uhrzeigersinn. Nach max. einer Umdrehung rastet die Sägewellensperre (5) ein.
- Jetzt mit etwas mehr Kraftaufwand Flanschschrabe (31) im Uhrzeigersinn lösen.
- Drehen Sie die Flanschschrabe (31) ganz heraus und nehmen Sie den Außenflansch (32) ab.
- Das Sägeblatt (7) vom Innenflansch abnehmen und nach unten herausziehen.
- Flanschschrabe (31), Außenflansch (32) und Innenflansch sorgfältig reinigen.
- Das neue Sägeblatt (7) in umgekehrter Reihenfolge wieder einsetzen und festziehen.
- **Achtung!** Die Schnittrichtung der Zähne d.h. die Drehrichtung des Sägeblattes (7), muss mit der Richtung des Pfeils auf dem Gehäuse übereinstimmen.
- Bevor Sie mit der Säge weiter arbeiten, ist die Funktionsfähigkeit der Schutzeinrichtungen zu prüfen.
- Achtung! Nach jedem Sägeblattwechsel prüfen, ob das Sägeblatt in senkrechter Stellung sowie auf 45° gekippt, frei in der Tischeinlage (12) läuft.
- Achtung! Das Wechseln und Ausrichten des Sägeblattes (7) muss ordnungsgemäß ausgeführt werden.

D**7.8 Transport (Abb. 1-3)**

- Feststellgriff (14) festziehen, um den Drehtisch (17) zu verriegeln
- Entriegelungshebel (3) betätigen, Maschinenkopf (4) nach unten drücken und mit Sicherungsbolzen (25) arretieren. Die Säge ist nun in der unteren Stellung verriegelt.
- Zugfunktion der Säge mit der Feststellschraube für Zugführung (24) in der hinteren Position fixieren.
- Tragen Sie die Maschine am feststehenden Sägetisch (18).
- Um die Maschine erneut aufzubauen, gehen Sie nach Punkt 6.2 vor.

8. Austausch der Netzanschlussleitung

Wenn die Netzanschlussleitung dieses Gerätes beschädigt wird, muss sie durch den Hersteller oder seinen Kundendienst oder eine ähnlich qualifizierte Person ersetzt werden, um Gefährdungen zu vermeiden.

9. Reinigung, Wartung und Ersatzteilbestellung

Ziehen Sie vor allen Reinigungsarbeiten den Netzstecker.

9.1 Reinigung

- Halten Sie Schutzvorrichtungen, Luftschlitze und Motorengehäuse so staub- und schmutzfrei wie möglich. Reiben Sie das Gerät mit einem sauberen Tuch ab oder blasen Sie es mit Druckluft bei niedrigem Druck aus.
- Wir empfehlen, dass Sie das Gerät direkt nach jeder Benutzung reinigen.
- Reinigen Sie das Gerät regelmäßig mit einem feuchten Tuch und etwas Schmierseife. Verwenden Sie keine Reinigungs- oder Lösungsmittel; diese könnten die Kunststoffteile des Gerätes angreifen. Achten Sie darauf, dass kein Wasser in das Geräteinnere gelangen kann.

9.2 Kohlebürsten

Bei übermäßiger Funkenbildung lassen Sie die Kohlebürsten durch eine Elektrofachkraft überprüfen. Achtung! Die Kohlebürsten dürfen nur von einer Elektrofachkraft ausgewechselt werden.

9.3 Wartung

Im Geräteinneren befinden sich keine weiteren zu wartenden Teile.

9.4 Ersatzteilbestellung:

Bei der Ersatzteilbestellung sollten folgende Angaben gemacht werden;

- Typ des Gerätes
- Artikelnummer des Gerätes
- Ident-Nummer des Gerätes
- Ersatzteilnummer des erforderlichen Ersatzteils
- Aktuelle Preise und Infos finden Sie unter www.isc-gmbh.info

10. Entsorgung und Wiederverwertung

Das Gerät befindet sich in einer Verpackung um Transportschäden zu verhindern. Diese Verpackung ist Rohstoff und ist somit wieder verwendbar oder kann dem Rohstoffkreislauf zurückgeführt werden. Das Gerät und dessen Zubehör bestehen aus verschiedenen Materialien, wie z.B. Metall und Kunststoffe. Führen Sie defekte Bauteile der Sondermüllentsorgung zu. Fragen Sie im Fachgeschäft oder in der Gemeindeverwaltung nach!

Table of contents:

1. Safety Regulations
2. Layout
3. Items supplied
4. Intended use
5. Technical data
6. Before starting the equipment
7. Operation
8. Replacing the power cable
9. Cleaning, maintenance and ordering of spare parts
10. Disposal and recycling

GB**⚠ Important!**

When using equipment, a few safety precautions must be observed to avoid injuries and damage. Please read the complete operating manual with due care. Keep this manual in a safe place, so that the information is available at all times. If you give the equipment to any other person, give them these operating instructions as well.
We accept no liability for damage or accidents which arise due to non-observance of these instructions and the safety information.

1. Safety information

Please refer to the booklet included in delivery for the safety instructions.

⚠ CAUTION!**Read all safety regulations and instructions.**

Any errors made in following the safety regulations and instructions may result in an electric shock, fire and/or serious injury.

Keep all safety regulations and instructions in a safe place for future use.

2. Layout (Fig. 1-3)

1. Handle
2. ON/OFF switch
3. Release lever
4. Machine head
5. Saw shaft lock
6. Movable blade guard
7. Saw blade
8. Clamping device
9. Additional stability bar
10. Workpiece support
11. Stop rail
12. Table insert
13. Latched position lever
14. Locking grip
15. Pointer
16. Scale
17. Turntable
18. Fixed saw table
19. Scale
20. Pointer
21. Locking screw
22. Sawdust bag
23. Drag guide
24. Locking screw for drag guide
25. Safety pin
26. Locking screw for workpiece support

27. Knurled screw for cutting depth limiter
28. Stop for cutting depth limiter

3. Items supplied (Fig. 1-3)

- Drag, crosscut and miter Saw
- Clamping device (8)
- 2 x Workpiece support (10)
- Sawdust bag (22)
- Allen key
- Wrench (C)
- Additional stability bar (9)

4. Proper use

The drag, circular crosscut and miter saw is designed to crosscut wood and plastic suitable for the machine's size. The saw is not designed for cutting firewood.

The machine is to be used only for its prescribed purpose. Any other use is deemed to be a case of misuse. The user / operator and not the manufacturer will be liable for any damage or injuries of any kind caused as a result of this.

Please note that our equipment has not been designed for use in commercial, trade or industrial applications. Our warranty will be voided if the machine is used in commercial, trade or industrial businesses or for equivalent purposes.

The machine is to be operated only with suitable saw blades. It is prohibited to use any type of cutting-off wheel.

To use the machine properly you must also observe the safety regulations, the assembly instructions and the operating instructions to be found in this manual. All persons who use and service the machine have to be acquainted with this manual and must be informed about its potential hazards.

It is also imperative to observe the accident prevention regulations in force in your area.

The same applies for the general rules of occupational health and safety.

The manufacturer shall not be liable for any changes made to the machine nor for any damage resulting from such changes.

Even when the machine is used as prescribed it is still impossible to eliminate certain residual risk factors. The following hazards may arise in connection with the machine's construction and design:

- Contact with the saw blade in the uncovered saw zone.
- Reaching into the running saw blade (cut injuries).
- Kick-back of workpieces and parts of workpieces.
- Saw blade fracturing.
- Catapulting of faulty carbide tips from the saw blade.
- Damage to hearing if essential ear-muffs are not worn.
- Harmful emissions of wood dust when the machine is used in closed rooms.

5. Technical data

Asynchronous motor	230 V~ 50 Hz
Output	1700 W
Operating mode	S1
Idle speed n_0	4800 min ⁻¹
Carbide-tipped saw blade	∅ 210 x ∅ 30 x 2,8 mm
Number of teeth	24
Tilting range	-45° / 0° / +45°
Mitre cuts	0° to 45° to the left
Sawing width at 90°	205 x 65 mm
Sawing width at 45°	140 x 65 mm
Sawing width at 2 x 45° (double mitre cuts)	140 x 40 mm
Weight	15 kg

Sound and vibration

Sound and vibration values were measured in accordance with EN 61029.

L_{pA} sound pressure level	86 dB(A)
K_{pA} uncertainty	3 dB
L_{WA} sound power level	99 dB(A)
K_{WA} uncertainty	3 dB

Wear ear-muffs.

The impact of noise can cause damage to hearing.

6. Before starting the equipment

6.1 General information

- The equipment must be set up where it can stand securely, i.e. it should be bolted to a workbench, a universal base frame or similar.
- All the covers and safety devices have to be properly fitted before the machine is switched on.
- It must be possible for the saw blade to run freely.
- When working with wood that has been processed before, watch out for foreign bodies such as nails or screws etc.
- Before you actuate the On/Off switch, make sure that the saw blade is correctly fitted and that the machine's moving parts run smoothly.
- Before you connect the machine to the power supply, make sure the data on the rating plate is the same as that for your mains.

6.2 Assembling the saw (Fig. 1-5)

- To adjust the turntable (17), loosen the locking grip (14) by approx. 2 turns, which frees the turntable (17).
- Press the locking lever (13), turn the turntable (17) and scale pointer (15) to the desired angular setting on the dial (16) and lock into place with the locking grip (14). The saw has locking positions at angular positions of -45°, -30°, -22,5°, -15°, 0°, 15°, 22,5°, 30°, 45° at which the locking lever can be engaged.
- To release the saw from its position at the bottom, pull the locking pin (25) out of the motor mounting while pressing down lightly on the machine head (4). Turn the locking pin (25) through 90° before you release it so that the saw remains released.
- Swing the machine head (4) up until the release lever (3) latches into place.
- The clamping device (8) can be fitted on either the left or right of the fixed saw bench (18).
- Undo the locking screws for the workpiece support (30).
- Mount the workpiece support (10) on the fixed saw table (18) and tighten the appropriate locking screw (26) (Figure 4).
- Mount the second workpiece support (10) on the opposite side of the saw and secure with the appropriate locking screw (30).
- When the locking screw (21) is loosened, you can tilt the machine head (4) to the left by up to 45°.
- Screw the additional stability bar (9) to the back of the equipment.

GB**6.3 Final adjustment of the stop for crosscut 90° (Fig. 6-8)**

- Fasten the turntable (17) in 0° position.
- Undo the securing screw (21) and tilt the machine head (4) as far to the right as possible using the handle (1).
- Place the 90° angular stop (a) between the saw blade (7) and the turntable (17).
- Undo the counter nut (d) and adjust the adjustment screw (29) until the angle between the saw blade (7) and the turntable (17) is 90°.
- Retighten the counter nut (d) to secure this setting.
- Finally check the position of the pointer (20) on the scale (19). If necessary undo the pointer (20) with a Philips screwdriver, set it to the 0° position on the scale (19) and tighten the retaining screw again.
- **An angular stop is not supplied.**

6.4 Final adjustment of the stop for meter cut 45° (Fig. 1, 6, 9 – 10)

- Fasten the turntable (17) in 0° position.
- Undo the securing screw (21) and tilt the machine head (4) to the right to an angle of 45° using the handle (1).
- Place the 45° stop angle (b) between the blade (7) and the turntable (17).
- Adjust the adjustment screw (30) until the angle between the saw blade (7) and the turntable (17) is 45°.
- **An angular stop is not supplied.**

7. Operation**7.1 Crosscut 90° and turntable 0° (Fig. 1 – 3, 11)**

For cutting widths up to 100 mm it is possible to fix the saw's drag function in its rear position with the fixing screw for drag guide (24). If the cutting width exceeds 100 mm you must ensure that the fixing screw for the drag guide (24) is undone and that the machine head (4) can be moved.

- Move the machine head (4) to its upper position.
- Use the handle (1) to push back the machine head (4) and fix it in this position if required (dependent on the cutting width).
- Place the piece of wood to be cut at the stop rail (11) and on the turntable (17).
- Lock the material with the clamping device (8) on the fixed saw bench (18) to prevent the material from moving during the cutting operation.
- Push down the release lever (3) to release the machine head (4).
- Press the ON/OFF switch (2) to start the motor.
- If the drag guide (23) is fixed: Move the machine

head (4) downwards evenly and with gentle pressure using the handle (1) until the saw blade (7) has cut through the workpiece.

- If the drag guide (23) is not fixed: Pull the machine head (4) as far as possible forwards and then lower it evenly and with gently pressure using the handle (1). Now push the machine head (4) slowly and evenly right to the rear until the saw blade (7) has cut right through the workpiece.
- When the cutting operation is completed, move the machine head (4) back to its upper (home) position and release the ON/OFF button (2).

Important. The integral resetting springs will automatically lift the machine head. Do not simply let go of the handle (1) after cutting, but allow the machine head (4) to rise slowly, applying slight counterpressure as it does so.

7.2 Crosscut 90° and turntable 0° - 45° (Fig. 1 – 3, 12)

The crosscut saw can be used to make angular cuts of 0°- 45° to the left and 0 – 45° to the right relative to the stop rail.

- Release the turntable (17) by slackening the locking grip (14).
- Press the locking lever (13), turn the turntable (17) and scale pointer (15) to the desired angular setting on the dial (16) and lock into place with the locking grip (14). The saw has locking positions at angular positions of -45°, -30°, -22,5°, -15°, 0°, 15°, 22,5°, 30°, 45° at which the locking lever can be engaged.
- Retighten the locking grip (14) to secure the turntable (17) in place.
- Cut as described under section 7.1.

7.3 Miter cut 0°- 45° and turntable 0° (Fig. 1 – 3, 13)

The crosscut saw can be used to make miter cuts of 0° - 45° in relation to the work surface.

- Remove the clamping device (8) if necessary or fit it on the opposite side of the fixed saw bench (18).
- Move the machine head (4) to its upper position.
- Fasten the turntable (17) in 0° position.
- Undo the locking screw (21) and use the handle (1) to tilt the machine head (4) to the left until the pointer (20) points to the required angle on the scale (19).
- Retighten the locking screw (21) and make the cut as described in section 7.1.

7.4 Miter cut 0° - 45° and turntable 0° - 45° (Fig. 1 – 3, 14)

The crosscut saw can be used to make miter cuts of 0° - 45° to the left relative to the work surface and, at the same time, 0° - 45° to the left or 0° - 45° to the right of the stop rail (double miter cut).

- Remove the clamping device (8) if necessary or fit it on the opposite side of the fixed saw bench (18).
- Move the machine head (4) to its upper position.
- Release the turntable (17) by slackening the locking grip (14).
- Use the handle (1) to adjust the turntable (17) to the angle required (in this connection see also section 7.2).
- Retighten the locking grip (14) to secure the turntable in place.
- Undo the locking screw (21) and use the handle (1) to tilt the machine head (4) to the left until it coincides with the required angle value (in this connection see also section 7.3).
- Re-tighten the locking screw (21).
- Cut as described under section 7.1.

7.5 Limiting the cutting depth (Fig. 15)

- The cutting depth can be infinitely adjusted using the screw (27). Undo the knurled nut on the screw (27) and move the stop for limiting the cutting depth (28) to the outside. Set the required cutting depth by tightening or undoing the screw (27) and then tighten the knurled nut on the screw (27).
- Check the adjustment by making a test cut.

7.6 Sawdust bag (Fig. 2)

The saw is equipped with a debris bag (22) for sawdust and chips.

The debris bag (22) can be emptied by means of a zipper at the bottom.

7.7 Changing the saw blade (Fig. 1, 16 – 19) Remove the power plug!

- Swing the machine head (4) upwards and lock it in this position using the locking pin (25).
- Press the release lever (3) and swing up the saw blade guard (6) to the point where the recess in the saw blade guard (6) is above the flange bolt (31).
- Press the saw shaft lock (5) with one hand, while positioning the wrench (C) over the flange bolt (39) with the other.
- Firmly press on the saw shaft lock (5) and slowly rotate the flange bolt (31) in clockwise direction. The saw shaft lock (5) engages after no more than one rotation.
- Now, using a little more force, slacken the flange bolt (31) in the clockwise direction.

- Undo the flange bolt (31) and remove it and then take off the outer flange (32).
- Take the saw blade (7) off the inner flange and pull it out downwards.
- Carefully clean the flange bolt (31), outer flange (32) and inner flange.
- Fit and fasten the new saw blade (7) in reverse order.
- **Important.** The cutting angle of the teeth, in other words the direction of rotation of the saw blade (7) must coincide with the direction of the arrow on the housing.
- Check to make sure that all safety devices are properly mounted and in good working condition before you begin working with the saw again.
- Important. Every time that you change the saw blade, check to see that it spins freely in the table insert (12) in both perpendicular and 45° angle settings.
- Important. The saw blade (7) must be changed and aligned correctly.

7.8 Transport (Fig. 1 – 3)

- Tighten the locking grip (14) to lock the turntable (17).
- Press the release lever (3), push the machine head (4) to the rear and lock it with the locking bolt (25). The saw is now locked in its lower position.
- Secure the drag function of the saw in its rear position using the fixing screw for the drag guide (24).
- Carry the equipment by the fixed saw table (18).
- Follow the instructions set out in point 6.2 to erect the machine again.

8. Replacing the power cable

If the power cable for this equipment is damaged, it must be replaced by the manufacturer or its after-sales service or similarly trained personnel to avoid danger.

9. Cleaning, maintenance and ordering of spare parts

Always pull out the mains power plug before starting any cleaning work.

9.1 Cleaning

- Keep all safety devices, air vents and the motor housing free of dirt and dust as far as possible. Wipe the equipment with a clean cloth or blow it

GB

with compressed air at low pressure.

- We recommend that you clean the device immediately each time you have finished using it.
- Clean the equipment regularly with a moist cloth and some soft soap. Do not use cleaning agents or solvents; these could attack the plastic parts of the equipment. Ensure that no water can seep into the device.

9.2 Carbon brushes

In case of excessive sparking, have the carbon brushes checked only by a qualified electrician. Important! The carbon brushes should not be replaced by anyone but a qualified electrician.

9.3 Maintenance

There are no parts inside the equipment which require additional maintenance.

9.4 Ordering replacement parts

Please quote the following data when ordering replacement parts:

- Type of machine
- Article number of the machine
- Identification number of the machine
- Replacement part number of the part required

For our latest prices and information please go to www.isc-gmbh.info

10. Disposal and recycling

The unit is supplied in packaging to prevent its being damaged in transit. This packaging is raw material and can therefore be reused or can be returned to the raw material system.

The unit and its accessories are made of various types of material, such as metal and plastic. Defective components must be disposed of as special waste. Ask your dealer or your local council.

Sommaire :

1. Consignes de sécurité
2. Description de l'appareil
3. Limite de fourniture
4. Utilisation conforme à l'affectation
5. Caractéristiques techniques
6. Avant la mise en service
7. Fonctionnement
8. Remplacement de la ligne de raccordement réseau
9. Nettoyage, maintenance et commande de pièces de rechange
10. Mise au rebut et recyclage

F**⚠ Attention !**

Lors de l'utilisation d'appareils, il faut respecter certaines mesures de sécurité afin d'éviter des blessures et dommages. Veuillez donc lire attentivement ce mode d'emploi. Conservez-le bien de façon à pouvoir disposer à tout moment de ces informations. Si l'appareil doit être remis à d'autres personnes, remettez-leur aussi ce mode d'emploi. Nous déclinons toute responsabilité pour les accidents et dommages dus au non-respect de ce mode d'emploi et des consignes de sécurité.

1. Consignes de sécurité

Vous trouverez les consignes de sécurité correspondantes dans le petit manuel ci-joint.

⚠ AVERTISSEMENT !

Veillez lire toutes les consignes de sécurité et instructions.

Tout non-respect des consignes de sécurité et instructions peut provoquer une décharge électrique, un incendie et/ou des blessures graves.

Conservez toutes les consignes de sécurité et instructions pour une consultation ultérieure.

2. Description de l'appareil (figure 1-3)

1. Poignée
2. Interrupteur Marche / Arrêt
3. Levier de déverrouillage
4. Tête de la machine
5. Blocage de l'arbre de scie
6. Capot de protection de lame de scie amovible
7. Lame de scie
8. Dispositif tendeur
9. Armature transversale stationnaire supplémentaire
10. Support de pièce à usiner
11. Rail de butée
12. insertion de table
13. Levier de l'échelle des degrés
14. Poignée de blocage
15. Pointeur
16. Graduation
17. Table tournante
18. Table de menuisier fixe
19. Graduation
20. Pointeur
21. Vis de fixation
22. Sac collecteur de copeaux
23. Guidage tiré
24. Vis de fixation du guidage tiré

25. Boulons de sécurité
26. Vis de fixation du support de pièces
27. Vis moletée limitation de la profondeur de coupe
28. Butée de limitation de la profondeur de coupe

3. Volume de livraison (figure 1-3)

- Scie passe-partout, tronçonneuse à onglet
- Dispositif tendeur (8)
- 2 x support de pièces (10)
- Sac collecteur de copeaux (22)
- Clé à six pans creux
- Clé à vis (C)
- Armature transversale stationnaire supplémentaire (9)

4. Utilisation conforme à l'affectation

La scie passe-partout, tronçonneuse et de coupe d'onglet sert à tronçonner le bois et les matières plastiques en fonction des dimensions de la machine. La scie ne convient pas pour couper du bois de chauffage.

La machine doit exclusivement être employée conformément à son affectation. Chaque utilisation allant au-delà de cette affectation est considérée comme non conforme. Pour les dommages en résultant ou les blessures de tout genre, le producteur décline toute responsabilité et l'opérateur/l'exploitant est responsable.

Veillez au fait que nos appareils, conformément à leur affectation, n'ont pas été construits, pour être utilisés dans un environnement professionnel, industriel ou artisanal. Nous déclinons toute responsabilité si l'appareil est utilisé professionnellement, artisanalement ou dans des sociétés industrielles, tout comme pour toute activité équivalente.

Employez uniquement des lames de scie appropriées pour la machine. Il est interdit d'utiliser toutes sortes de meules de tronçonnage.

Le respect des consignes de sécurité et des instructions de montage ainsi que des informations de service dans le mode d'emploi est également partie intégrale d'une utilisation conforme à l'affectation prévue.

Les personnes qui manient et entretiennent la machine, doivent se familiariser avec celle-ci et être instruits des risques éventuels.

En outre, les règlements de prévoyance contre les

accidents en vigueur doivent être strictement respectés. D'autre part, il faut suivre les autres règles générales à l'égard de la médecine du travail et de la sécurité.

Des transformations effectuées sur la machine excluent entièrement la responsabilité du fabricant pour des dégâts en résultant.

En dépit d'une utilisation selon les règles, il n'est pas possible d'écarter complètement certains facteurs de risques restants. Dûes à la construction et à la conception de la machine, les problèmes suivants peuvent apparaître:

- Toucher la lame de scie dans la partie non recouverte.
- Mettre la main dans la lame de scie fonctionnante (blessures par coupures).
- Rebond de pièces à travailler et d'éléments de pièces à travailler
- Ruptures de lames de scie
- Ejection d'éléments à métal dur défectueux de la lame de scie.
- Baisse de l'ouïe lorsque le protège-oreilles n'est pas utilisé.
- Emissions nocives de poussières de bois dans le cas d'une utilisation dans des locaux fermés.

5. Caractéristiques techniques

Moteur à courant alternatif	230 V ~ 50 Hz
Puissance	1700 Watt
Mode de service	S1
Vitesse de rotation de marche à vide n_0	4800 min ⁻¹
Lame de scie en métal dur	ø 210 x ø 30 x 2,8 mm
Nombre de dents	24
Zone de pivotement	-45° / 0° / +45°
Coupe d'onglet	0° jusqu'à 45° à gauche
Largeur de la scie à 90°	205 x 65 mm
Largeur de la scie à 45°	140 x 65 mm
Largeur de la scie à 2 x 45° (double coupe d'onglet)	140 x 40 mm
Poids	15 kg

Bruit et vibration

Les valeurs de bruit et de vibration ont été déterminées conformément à la norme EN 61029.

Niveau de pression acoustique L_{pA}	86 dB(A)
Imprécision K_{pA}	3 dB
Niveau de puissance acoustique L_{WA}	99 dB(A)
Imprécision K_{WA}	3 dB

Portez une protection acoustique.

L'exposition au bruit peut entraîner la perte de l'ouïe.

6. Avant la mise en service

6.1 Généralités

- La machine doit être placée de façon à être bien stable, autrement dit vissée à fond sur un établi, un support fixe universel, ou autre.
- Avant la mise en service, montez selon les règles tous les capots et les dispositifs de sécurité.
- La lame de scie doit fonctionner sans gêne.
- Si vous sciez un bois déjà travaillé, faites attention aux corps étrangers tels que clous ou vis etc.
- Avant d'actionner l'interrupteur MARCHE/ARRET, assurez-vous que la lame de scie soit correctement montée et que les éléments mobiles soient souples.
- Avant de raccorder la machine, soyez sûr que les données sur la plaque signalétique correspondent à celles du réseau.

6.2 Monter la scie (figures 1 - 5)

- Pour régler la table tournante (17), dévissez la poignée de blocage (14) d'env. 2 tours pour déverrouiller la table tournante (17).
- Appuyez sur le levier de l'échelle des degrés (13), tournez la table tournante (17) et la flèche (15) jusqu'à la cote d'angle désirée de la graduation (16) et fixez à l'aide de la poignée de blocage (14). La scie dispose de degrés l'échelle au niveau des positions -45°, -30°, -22,5°, -15°, 0°, 15°, 22,5°, 30°, 45° auxquelles on peut encranter le levier de l'échelle des degrés.
- En appuyant légèrement sur la tête de la machine (4) vers le bas et en retirant simultanément le boulon de sécurité (25) du support du moteur, la scie est déverrouillée à partir de la position inférieure. Tournez le boulon de sécurité (25) de 90° avant de la relâcher, afin que la scie reste déverrouillée.
- Pivotez la tête de la machine (4) vers le haut jusqu'à ce que le levier de déverrouillage (3)

F

s'enclenche.

- Le dispositif tendeur (8) peut être monté tout autant à gauche qu'à droite, de la table de scie fixe (18).
- Desserrez les vis de fixation du support de pièces (26).
- Montez le support des pièces (10) sur la table de menuisier (18), serrez les vis de fixation (26) correspondantes (figure 4).
- Montez le deuxième support des pièces (10) sur le côté opposé de la scie et bloquez-le avec la vis de fixation (26) correspondante.
- La tête de la machine (4) peut être inclinée vers la gauche de max. 45° en desserrant la vis de fixation (21).
- Vissez l'armature transversale supplémentaire (9) au dos de la machine !

6.3 Réglage de précision de la butée pour coupe en bout de 90° (figure 6-8)

- Fixez la table tournante (17) en position 0°.
- Débloquez la vis de fixation (21) et penchez avec la poignée (1) la tête de la machine (4) complètement à droite.
- Amenez l'équerre de butée 90° (a) entre la lame (7) et la table tournante (17).
- Desserrez le contre-écrou (d) et déplacez la vis d'ajustage (29) jusqu'à ce que l'angle entre la lame (7) et la plaque tournante (17) soit de 90°.
- Serrez à nouveau le contre-écrou (d) pour fixer ce réglage.
- Contrôlez finalement la position du pointeur (20) sur l'échelle (19). Si nécessaire, desserrez le pointeur (20) avec un tournevis cruciforme, amenez-le sur 0° de l'échelle (19) et serrez à nouveau la vis.
- **L'équerre de butée ne fait pas partie des pièces livrées.**

6.4 Réglage de précision de la butée pour coupe d'onglet de 45° (figure 1, 6, 9 - 10)

- Fixez la table tournante (17) en position 0°.
- Desserrez la vis de fixation (21) et avec la poignée (1), amenez la tête de la machine (4) complètement sur la gauche, sur 45°.
- Amenez l'équerre de butée 45° (b) entre la lame (7) et la table tournante (17).
- Déplacez la vis d'ajustage (30) jusqu'à ce que l'angle entre la lame (7) et la table tournante (17) soit de 45°.
- **L'équerre de butée ne fait pas partie des pièces livrées.**

7. Fonctionnement

7.1 Tronçonnage 90° et table de rotation 0° (fig. 1 – 3, 11)

Pour les largeurs de coupe de 100 mm max., la fonction de tirage de la scie peut être fixée en position arrière à l'aide de la vis de fixation pour guidage tiré. Si la largeur de coupe dépasse 100 mm, il faut veiller à ce que la vis de fixation du guidage tiré (24) soit lâche et que la tête de la machine (4) puisse être bougée.

- Mettez la tête de la machine (4) en position haute.
- Poussez la tête de la machine (4) vers l'arrière avec la poignée (1) et fixez-la dans cette position. (en fonction de la largeur de coupe)
- Placez le bois à découper contre le rail de butée (11) et sur la table tournante (17).
- Fixez le matériel à l'aide de l'étau (8) sur la table de menuisier fixe (18) afin d'éviter qu'il ne se déplace pendant la coupe.
- Appuyez sur le levier de déverrouillage (3) pour libérer la tête de la machine (4).
- Appuyez sur l'interrupteur Marche/Arrêt (2) pour mettre le moteur en circuit.
- Lorsque le guidage tiré (23) est fixé : Déplacez la tête de la machine (4) à l'aide de la poignée (1) régulièrement et avec une légère pression vers le bas, jusqu'à ce que la lame de scie (7) ait coupé la pièce à usiner.
- Lorsque le guidage tiré (23) n'est pas fixé : Tirez la tête de la machine (4) complètement vers l'avant et baissez-la ensuite à l'aide de la poignée (1) d'un mouvement régulier avec une légère pression. Poussez à présent la tête de machine (4) lentement et régulièrement complètement vers l'arrière jusqu'à ce que la lame de scie (7) ait complètement coupé la pièce à usiner.
- Après avoir terminé la coupe, remplacez la tête de la machine (4) en position haute de repos et relâchez l'interrupteur Marche/Arrêt (2).

Attention! Grâce au ressort de rappel, la machine revient automatiquement en haut, ne lâchez pas la poignée (1) après la fin de la coupe mais ramenez la tête de la machine (4) en haut lentement et avec une légère contre-pression.

7.2 Tronçonnage 90° et table de rotation 0°- 45° (fig. 1-3, 12)

Avec la scie tronçonneuse, il est possible de réaliser des tronçonnages de 0° à 45° vers la gauche et de 0° à 45° vers la droite par rapport au rail de butée.

- Desserrez la table tournante (17) en desserrant la poignée de blocage (14).
- Appuyez sur le levier de l'échelle des degrés (13), tournez la table tournante (17) et le pointeur (15) jusqu'à la cote d'angle désirée de la graduation

(16) et fixez à l'aide de la poignée de blocage (14). La scie dispose de degrés l'échelle au niveau des positions -45°, -30°, -22,5°, -15°, 0°, 15°, 22,5°, 30°, 45° auxquelles on peut enclantr le levier de l'échelle des degrés.

- Resserrez à fond la poignée de blocage (14) pour fixer la table tournante (17).
- Réalisez la coupe comme décrit au point 7.1.

7.3 Coupe d'onglet 0° - 45° et table tournante 0° (fig. 1 – 3, 13)

A l'aide de la scie tronçonneuse, il est possible d'effectuer des coupes d'onglet vers la gauche de 0°-45° par rapport à la surface de travail.

- Démontez le dispositif tendeur (8) le cas échéant ou montez-le sur le côté opposé de la table de menuisier (18) fixe.
- Amenez la tête de la machine (4) en position haute.
- Fixez la table tournante (17) en position 0°.
- Desserrez la vis de fixation (21) et faites pencher la tête de la machine (4) vers la gauche avec la poignée (1) jusqu'à ce que le pointeur (20) soit sur la cote angulaire (19) désirée.
- Fixez à nouveau la vis de fixation (21) et effectuez la coupe comme décrit au point 7.1.

7.4 Coupe d'onglet 0° - 45° et table tournante 0°-45° (fig. 1 – 3, 14)

A l'aide de la scie tronçonneuse, il est possible d'effectuer des coupes d'onglet vers la gauche de 0° à 45° par rapport à la surface de travail et simultanément vers la gauche de 0° à 45° ou vers la droite 0 à 45° par rapport au rail de butée (double coupe d'onglet).

- Démontez le dispositif tendeur (8) le cas échéant ou montez-le sur le côté opposé de la table de menuisier (18) fixe.
- Amenez la tête de la machine (4) en position haute.
- Desserrez la table tournante (17) en desserrant la poignée de blocage (14).
- Avec la poignée (1), réglez la table tournante (17) sur l'angle désiré (cf. pour ce faire également le point 7.2).
- Resserrez à fond la poignée de blocage (14) pour fixer la table tournante.
- Desserrez la vis de fixation (21) et faites pencher la tête de la machine (4) vers la gauche avec la poignée (1) jusqu'à l'angle désiré (cf. aussi à ce propos le point 7.3).
- Resserrez la vis de fixation (21) à fond.
- Réalisez la coupe comme décrit au point 7.1.

7.5 Limitation de la profondeur de coupe (figure 15)

- Cette vis (27), permet de régler en continu la profondeur de coupe. Desserrez pour ce faire l'écrou moleté sur la vis (27) et rabattez la butée de limitation de la profondeur de coupe (28) vers l'extérieur. Réglez la coupe désirée en vissant ou dévissant la vis (27) et resserrez ensuite l'écrou moleté de la vis (27) à fond.
- Contrôlez le réglage sur la base d'une coupe d'essai.

7.6 sac collecteur de copeaux (fig. 2)

La scie est équipée d'un sac collecteur (22) pour la sciure.

Le sac à sciure (22) peut être vidé grâce à une fermeture à glissière sur la face arrière.

7.7 Remplacement de la lame de scie (figure 1, 16-19)

Tirez la fiche de contact!

- Pivotez la tête de machine (4) vers le haut et bloquez-la avec le boulon de sécurité (25) dans cette position.
- Appuyez sur le levier de déverrouillage (3) et relevez le capot de protection de la lame de scie (6) vers le haut jusqu'à ce que l'encoche dans le capot de protection de la lame de scie (6) se trouve au-dessus de la vis à bride (31).
- Appuyez d'une main sur le dispositif de blocage de l'arbre de scie (5) et placez de l'autre main la clé à vis (C) sur la vis bridée (31).
- Appuyez fermement sur le dispositif de blocage de scie (5) et tournez lentement la vis bridée (31) dans le sens des aiguilles d'une montre. Après un tour au maxi., le dispositif de blocage de scie (5) s'encliquette.
- Desserrez à présent, avec un peu plus de force, la vis bridée (31) en la tournant dans le sens des aiguilles d'une montre.
- Tournez la vis à bride (31) pour la sortir complètement et retirez la bride extérieure (32).
- Enlevez la lame de scie (7) de la bride intérieure vers le bas et retirez-la.
- Nettoyez minutieusement la bride extérieure (31) et la bride intérieure.
- Placez la nouvelle lame de scie (7) en procédant dans l'ordre inverse et serrez à fond.
- **Attention!** La coupe de biais des dents doit correspondre au sens de la flèche sur le carter, autrement dit au sens de rotation de la lame de scie (7).
- Avant de continuer à travailler avec la scie, il faut contrôler le bon fonctionnement des dispositifs de protection.
- Attention! Après chaque changement de lame de

F

scie, il faut contrôler si la lame de scie tourne bien sans obstacle dans l'insertion de table lorsque la lame est en position verticale et lorsqu'elle est inclinée de 45°.

- Attention! Le remplacement et l'alignement de la lame de scie (7) doit être réalisé dans les règles de l'art.

7.8 Transport (fig. 1 - 3)

- Resserrez à fond la poignée de blocage (14) pour verrouiller la table tournante (17).
- Actionnez le levier de déverrouillage (3), appuyez la tête de machine (4) vers le bas et bloquez-la avec le boulon de sécurité (25). La scie est à présent verrouillée en position inférieure.
- Fixer la fonction de tirage de la scie avec la vis de fixation du guidage tiré (24) dans la position arrière.
- Portez la machine par la table de menuisier fixe (18).
- Pour remonter la machine, procédez comme indiqué au repère 6.2.

8. Remplacement de la ligne de raccordement réseau

Si la ligne de raccordement réseau de cet appareil est endommagée, il faut la faire remplacer par le producteur ou son service après-vente ou par une personne de qualification semblable afin d'éviter tout risque.

9. Nettoyage, maintenance et commande de pièces de rechange

Retirez la fiche de contact avant tous travaux de nettoyage.

9.1 Nettoyage

- Maintenez les dispositifs de protection, les fentes à air et le carter de moteur aussi propres (sans poussière) que possible. Frottez l'appareil avec un chiffon propre ou soufflez dessus avec de l'air comprimé à basse pression.
- Nous recommandons de nettoyer l'appareil directement après chaque utilisation.
- Nettoyez l'appareil régulièrement à l'aide d'un chiffon humide et un peu de savon. N'utilisez aucun produit de nettoyage ni détergeant ; ils pourraient endommager les pièces en matières plastiques de l'appareil. Veillez à ce qu'aucune eau n'entre à l'intérieur de l'appareil.

9.2 Brosses à charbon

Si les brosses à charbon font trop d'étincelles, faites-les contrôler par des spécialistes en électricité.

Attention ! Seul un(e) spécialiste électricien(ne) est autorisé à remplacer les brosses à charbon.

9.3 Maintenance

Aucune pièce à l'intérieur de l'appareil n'a besoin de maintenance.

9.4 Commande de pièces de rechange:

Pour les commandes de pièces de rechange, veuillez indiquer les références suivantes:

- Type de l'appareil
- No. d'article de l'appareil
- No. d'identification de l'appareil
- No. de pièce de rechange de la pièce requise

Vous trouverez les prix et informations actuelles à l'adresse www.isc-gmbh.info

10. Mise au rebut et recyclage

L'appareil se trouve dans un emballage permettant d'éviter les dommages dus au transport. Cet emballage est une matière première et peut donc être réutilisé ultérieurement ou être réintroduit dans le circuit des matières premières.

L'appareil et ses accessoires sont en matériaux divers, comme par ex. des métaux et matières plastiques. Éliminez les composants défectueux dans les systèmes d'élimination des déchets spéciaux. Renseignez-vous dans un commerce spécialisé ou auprès de l'administration de votre commune !



Indice

1. Avvertenze di sicurezza
2. Descrizione dell'apparecchio
3. Elementi forniti
4. Utilizzo proprio
5. Caratteristiche tecniche
6. Prima della messa in esercizio
7. Esercizio
8. Sostituzione del cavo di alimentazione
9. Pulizia, manutenzione e ordinazione dei pezzi di ricambio
10. Smaltimento e riciclaggio



⚠ **Attenzione!**

Nell'usare gli apparecchi si devono rispettare diverse avvertenze di sicurezza per evitare lesioni e danni. Quindi leggete attentamente queste istruzioni per l'uso. Conservatele bene per avere a disposizione le informazioni in qualsiasi momento. Se date l'apparecchio ad altre persone consegnate loro queste istruzioni per l'uso insieme all'apparecchio! Non ci assumiamo alcuna responsabilità per incidenti o danni causati dal mancato rispetto di queste istruzioni e delle avvertenze di sicurezza.

1. Avvertenze di sicurezza

Le relative avvertenze di sicurezza si trovano nell'opuscolo allegato.

⚠ **AVVERTIMENTO!**

Leggete tutte le avvertenze di sicurezza e le istruzioni.

Dimenticanze nel rispetto delle avvertenze di sicurezza e delle istruzioni possono causare scosse elettriche, incendi e/o gravi lesioni.

Conservate tutte le avvertenze e le istruzioni per eventuali necessità future.

2. Descrizione dell'apparecchio (Fig. 1-3)

1. Impugnatura
2. Interruttore ON/OFF
3. Leva di sbloccaggio
4. Testa dell'apparecchio
5. Bloccaggio dell'albero della sega
6. Coprilama mobile
7. Lama
8. Dispositivo di serraggio
9. Appoggio ulteriore
10. Appoggio del pezzo da lavorare
11. Battuta
12. Insert
13. Leva per posizione di arresto
14. Manopola di arresto
15. Indicatore
16. Scala
17. Piano girevole
18. Piano di lavoro girevole
19. Scala
20. Indicatore
21. Vite di arresto
22. Sacco di raccolta trucioli
23. Guida trasversale
24. Vite di arresto per guida trasversale

26

25. Perno di sicurezza
26. Vite di serraggio per appoggio del pezzo da lavorare
27. Vite zigrinata per limitazione della profondità di taglio
28. Battuta per limitazione della profondità di taglio

3. Elementi forniti (Fig. 1-3)

- Sega trasversale per troncature e tagli obliqui
- Dispositivo di serraggio (8)
- 2 appoggi per il pezzo da lavorare (10)
- Sacco di raccolta trucioli (22)
- Brugola
- Chiave per viti (C)
- Appoggio ulteriore (9)

4. Utilizzo proprio

La sega trasversale per troncature e tagli obliqui serve a tagliare legno e plastica nell'ambito della sua potenza. La sega non è adatta per segare legna da ardere.

L'apparecchio deve venire usato solamente per lo scopo a cui è destinato. Ogni altro tipo di uso che esuli da quello previsto non è un uso conforme. L'utilizzatore/l'operatore, e non il costruttore, è responsabile dei danni e delle lesioni di ogni tipo che ne risultino.

Tenete presente che i nostri apparecchi non sono stati costruiti per l'impiego professionale, artigianale o industriale. Non ci assumiamo alcuna garanzia quando l'apparecchio viene usato in imprese commerciali, artigianali o industriali, o in attività equivalenti.

Ci si deve servire soltanto di dischi di taglio appositamente realizzati per la sega. È vietato l'uso di qualsiasi tipo di disco troncatore. L'osservanza delle avvertenze sulla sicurezza, nonché le istruzioni di montaggio e le avvertenze sul funzionamento riportate nelle istruzioni d'uso, fanno integralmente parte dell'impiego regolamentare previsto.

Le persone, che usano o manutenzionano la sega, devono averne pratica ed essere al corrente degli eventuali pericoli incombenti.

Oltre a ciò ci si deve minutamente attenere alle norme sulla prevenzione degli infortuni.

Si devono osservare le ulteriori regole generali sugli ambiti medico-operativi e sulla sicurezza in campo tecnico.

I cambiamenti effettuati alla sega esonerano il



produttore da qualsiasi responsabilità ed escludono totalmente i danni rispettivamente risultanti. Sebbene la sega venga regolarmente usata, non si possono interamente rendere nulli determinati, ulteriori fattori sulla eventualità di subire dei danni. Per via della costruzione e del complesso funzionale della sega si deve tenere conto delle seguenti avvertenze:

- non mettere le mani sul disco della sega nella zona non coperta del disco stesso;
- non toccare con le mani il disco rotante della sega (pericolo di lesione);
- contraccolpo di pezzi di lavorare e loro parti
- il disco della sega si può rompere;
- i pezzi danneggiati del disco della sega in metallo duro possono venire scaraventati fuori;
- non servendosi del necessario dispositivo proteggiudito si può danneggiare l'organo dell'udito;
- le emissioni di polvere di legno, usando l'attrezzo in ambiente chiuso, possono recare danni alla salute.

5. Dati tecnici

Motore a corrente alternata	230 V~ 50 Hz
Potenza	1700 Watt
Caratteristica di funzionamento	S1
Numero di giri senza carico n_0	4800 min ⁻¹
Lama riportata in metallo duro	Ø210 x Ø30 x 2,8 mm
Numero dei denti	24
Raggio giro laterale	-45° / 0° / +45°
Taglio obliquo	0° fino a 45° a sinistra
Larghezza di taglio a 90°	205 x 65 mm
Larghezza di taglio a 45°	140 x 65 mm
Larghezza di taglio per 2 x 45° (taglio obliquo doppio)	140 x 40 mm
Peso	15 kg

Rumore e vibrazioni

I valori del rumore e delle vibrazioni sono stati rilevati secondo la norma EN 61029.

Livello di pressione acustica L_{pA}	86 dB (A)
Incertezza K_{pA}	3 dB
Livello di potenza acustica L_{WA}	99 dB (A)
Incertezza K_{WA}	3 dB

Portate cuffie antirumore.

L'effetto del rumore può causare la perdita dell'udito.

6. Prima della messa in esercizio

6.1 Generalità

- L'apparecchio deve essere installato in posizione stabile, avvitandolo saldamente su un banco di lavoro, su un basamento universale o su un dispositivo simile.
- Prima della messa in funzione devono essere state regolarmente installate tutte le coperture e i dispositivi di sicurezza.
- Il disco della sega deve liberamente girarsi.
- Lavorando del legno prelaborato fare attenzione ai copri estranei, p.es. chiodi o viti ecc.
- Avanti di azionare l'interruttore di accensione/spengimento, assicurarsi che il disco della sega sia correttamente installato e che le parti mobili si muovino facilmente.
- Prima di collegare la segatrice, accertarsi che i dati sulla targhetta del modello corrispondano ai dati della rete elettrica disponibile.

6.2 Montare la sega (Fig. 1-5)

- Per regolare il piano girevole (17) allentate di ca. 2 giri la manopola di arresto (14) e sbloccate il piano girevole (17).
- Premete la leva di posizione di arresto (13), ruotate il piano girevole (17) e l'indicatore (15) sul valore dell'angolo desiderato della scala (16) e fissatelo con la manopola di arresto (14). La sega dispone di posizioni di arresto alle inclinazioni di -45°, -30°, -22,5°, -15°, 0°, 15°, 22,5°, 30°, 45° nelle quali si può fissare la leva di posizione di arresto.
- Premendo leggermente verso il basso la testa della macchina (4) e contemporaneamente sfilando il perno di sicurezza (25) dal supporto del motore si sblocca la sega dalla posizione inferiore. Ruotate il perno di sicurezza (25) di 90° prima di mollarlo in modo che la sega rimanga sbloccata.



- Ribaltate verso l'alto la testa della macchina (4) fino a quando la leva di sbloccaggio (3) scatta in posizione.
- Il dispositivo di serraggio (8) può venire montato sia a destra che a sinistra del piano fisso di lavoro della sega (18).
- Allentate le viti di serraggio per il piano del pezzo da lavorare (26).
- Montate l'appoggio del pezzo da lavorare (10) sul piano fisso di lavoro della sega (18) e serrate quindi la corrispondente vite di serraggio (26) (Fig. 4).
- Montate il secondo appoggio del pezzo da lavorare (10) sul lato opposto della sega e fermatelo con la corrispondente vite di serraggio (26).
- La testa della macchina (4) può venire inclinata verso sinistra per un max. di 45° allentando la vite di serraggio (21).
- Avvitare l'ulteriore appoggio (9) sulla parte posteriore dell'utensile.

6.3 Regolazione di precisione della battuta per troncatura a 90° (Fig. 6 - 8)

- Fissate il piano girevole (17) nella posizione di 0°.
- Allentate la vite di fissaggio (21) e con l'impugnatura (1) inclinate completamente verso destra la testa della macchina (4).
- Posizionate la squadra a 90° (a) tra la lama (7) e il piano girevole (17).
- Allentate il controdado (d) e ruotate la vite di regolazione (29) finché l'angolo tra la lama (7) e il piano girevole (17) sia di 90°.
- Per fissare questa regolazione, serrate di nuovo il controdado (d).
- Controllate infine la posizione dell'indicatore (20) sulla scala (19). Se necessario allentate l'indicatore (20) con un cacciavite a stella, mettetelo in posizione 0° della scala (19) e serratelo di nuovo con la vite di fissaggio.
- **La squadra non è compresa tra gli elementi forniti.**

6.4 Regolazione di precisione della battuta per tagli obliqui a 45° (Fig. 1, 6, 9 - 10)

- Fissate il piano girevole (17) nella posizione di 0°.
- Svitare la vite di fissaggio (21) e con l'impugnatura (1) inclinate completamente verso sinistra a 45° la testa della macchina (4).
- Mettete a 45° la squadra a cappello (b) tra la lama (7) e il piano girevole (17).
- Ruotate la vite di regolazione (30) finché l'angolo tra la lama (7) e il piano girevole (17) sia esattamente di 45°.
- **La squadra non è compresa tra gli elementi forniti.**

7. Esercizio

7.1 Troncatura a 90° e piano girevole a 0° (Fig. 1 - 3, 11)

In caso di larghezze di taglio fino a ca. 100 mm la funzione di traino della sega può venire fissata nella posizione posteriore con la vite di arresto per guida trasversale (24). Se la larghezza di taglio dovesse essere maggiore di 100 mm si deve fare attenzione che la vite di arresto per guida trasversale (24) sia allentata e che la testa della macchina (4) sia mobile.

- Portate la testa della macchina (4) nella posizione superiore.
- Con l'impugnatura (1) spingete all'indietro la testa della macchina (4) ed eventualmente fissatela in questa posizione. (a seconda della larghezza di taglio)
- Appoggiare il pezzo di legno da tagliare alla barra di guida (11) e sul piano girevole (17).
- Fissate il materiale con il dispositivo di serraggio (8) sul piano fisso di lavoro della sega (18) per evitarne lo spostamento durante l'operazione di taglio.
- Premete la leva di sbloccaggio (3) per sbloccare la testa della macchina (4).
- Premete l'interruttore di ON/OFF (2) per accendere il motore.
- In caso di guida trasversale fissa (23): con l'impugnatura (1) spostate la testa della macchina (4) verso il basso in modo uniforme ed esercitando una leggera pressione finché la lama (7) non abbia segato il pezzo da lavorare.
- In caso di guida trasversale non fissa (23): tirate la testa della macchina (4) completamente in avanti, quindi con l'impugnatura (1) portatela completamente in basso in modo uniforme ed esercitando una leggera pressione. Ora spingete la testa della macchina (4) completamente all'indietro lentamente e in modo uniforme finché la lama (7) non abbia finito di segare il pezzo da lavorare.
- Al termine dell'operazione di taglio riportate la testa della macchina (4) di nuovo nella posizione superiore di riposo e mollate l'interruttore di ON/OFF (2).

Attenzione! Grazie alla molla di richiamo la macchina ritorna automaticamente in posizione superiore, non mollate perciò l'impugnatura (1) una volta eseguito il taglio, ma muovete la testa della macchina (4) verso l'alto lentamente e con una leggera contropressione.



7.2 Troncatura a 90° e piano girevole a 0°- 45° (Fig. 1-3, 12)

Con la sega per troncuture si possono eseguire troncuture tra 0° e 45° verso sinistra e tra 0° e 45° verso destra rispetto alla barra di guida.

- Svitare il piano girevole (17) allentando la vite di arresto (14).
- Premete la leva di posizione di arresto (13), ruotate il piano girevole (17) e l'indicatore (15) sul valore dell'angolo desiderato della scala (16) e fissatelo con la manopola di arresto (14). La sega dispone di posizioni di arresto alle inclinazioni di -45°, -30°, -22,5°, -15°, 0°, 15°, 22,5°, 30°, 45° nelle quali si può fissare la leva di posizione di arresto.
- Serrate di nuovo la manopola di arresto (14) per fissare il piano girevole (17).
- Eseguite le operazioni di taglio come descritto al punto 7.1.

7.3 Taglio obliquo 0°- 45° e piano girevole 0° (Fig. 1 – 3, 13)

Con la sega per troncuture si possono eseguire tagli obliqui verso sinistra tra 0° e 45° rispetto alla superficie di lavoro.

- Smontate eventualmente il dispositivo di serraggio (8) o montatelo sul lato opposto del piano fisso di lavoro della sega (18).
- Portate la testa dell'apparecchio (4) nella posizione superiore.
- Fissate il piano girevole (17) nella posizione di 0°.
- Svitare la vite di serraggio (21) e con l'impugnatura (1) inclinate verso sinistra la testa della macchina (4) fino a quando l'indicatore (20) si trovi sulla misura della scala (19) desiderata.
- Serrate di nuovo saldamente la vite di serraggio (21) ed eseguite il taglio come descritto al punto 7.1.

7.4 Taglio obliquo 0°- 45° e piano girevole a 0°- 45° (Fig. 1 – 3, 14)

Con la sega per troncuture si possono eseguire tagli obliqui verso sinistra tra 0° e 45° rispetto alla superficie di lavoro e contemporaneamente tra 0° e 45° verso sinistra o tra 0° e 45° verso destra rispetto alla barra di guida (taglio obliquo doppio).

- Smontate eventualmente il dispositivo di serraggio (8) o montatelo sul lato opposto del piano fisso di lavoro della sega (18).
- Portate la testa dell'apparecchio (4) nella posizione superiore.
- Svitare il piano girevole (17) allentando la vite di arresto (14).
- Impostate il piano girevole (17) sull'inclinazione desiderata mediante l'impugnatura (1) (vedi a tal fine anche il punto 7.2).

- Serrate di nuovo la manopola di arresto (14) per fissare il piano girevole.
- Svitare la vite di serraggio (21) e con l'impugnatura (1) inclinate verso sinistra la testa della macchina (4) con l'inclinazione desiderata (si veda al riguardo anche il punto 7.3).
- Avvitare nuovamente la vite di serraggio (21).
- Eseguite le operazioni di taglio come descritto al punto 7.1.

7.5 Limitazione della profondità di taglio (Fig. 15)

- Con la vite (27) si può regolare in continuo la profondità di taglio. A tal fine allentate il dado zigrinato della vite (27) e ribaltate la battuta per la limitazione della profondità di taglio (28) verso l'esterno. Regolate la profondità di taglio desiderata avvitando o svitando la vite (27) ed infine serrate nuovamente il dado zigrinato alla vite (27).
- Controllate la regolazione con un taglio di prova.

7.6 Sacco di raccolta trucioli (Fig. 2)

La sega è dotata di un bocchettone di aspirazione (22) dei trucioli.

Il sacco dei trucioli (22) può essere svuotato tramite cerniera nella parte inferiore.

7.7 Sostituzione della lama (Fig. 1, 16-19)

Staccate la spina dalla presa di corrente!

- Ribaltate la testa della macchina (4) verso l'alto e bloccatela in questa posizione con il perno di sicurezza (25).
- Spingete la leva di sbloccaggio (3) e alzate il coprilama (6) finché la sua cavità sia al di sopra della vite flangiata (31).
- Con una mano premere il bloccaggio dell'albero della sega (5) e con l'altra mano mettete la chiave per viti (C) sulla vite flangiata (31).
- Premete con forza sul bloccaggio dell'albero della sega (5) e ruotate lentamente la vite flangiata (31) in senso orario. Dopo al massimo un giro il bloccaggio dell'albero della sega (5) scatta in posizione.
- Ora con un po' di più forza allentate la vite flangiata (31) in senso orario.
- Svitare la vite flangiata (31) completamente e togliete la flangia esterna (32).
- Staccate la lama (7) dalla flangia interna e sfilatela verso il basso.
- Pulite accuratamente la vite flangiata (31), la flangia esterna (32) e la flangia interna.
- Rimontate la nuova lama (7) nell'ordine inverso e serratela.
- **Attenzione!** L'obliquità di taglio dei denti, cioè il senso di rotazione della lama (7), deve corrispondere al senso della freccia sull'involucro



esterno.

- Prima di continuare a lavorare con la sega si deve verificare che i dispositivi di protezione funzionino.
- Attenzione! Dopo aver sostituito la lama controllate sempre che questa, in posizione verticale e inclinata a 45°, si muova liberamente nell'insert (12).
- Attenzione! La sostituzione e l'orientamento della lama (7) devono essere eseguiti correttamente.

7.8 Trasporto (Fig. 1 - 3)

- Serrate la manopola di arresto (14) per bloccare il piano girevole (17).
- Azionate la leva di bloccaggio (3), premete verso il basso la testa della macchina (4) e bloccatela con il perno di sicurezza (25). Ora la sega è bloccata nella posizione inferiore.
- Fissate la funzione di traino con la vite di arresto per guida trasversale (24) nella posizione posteriore.
- Trasportate la macchina tenendola per il piano fisso di lavoro della sega (18).
- Per rimontare la macchina procedete come al punto 6.2.

8. Sostituzione del cavo di alimentazione

Se il cavo di alimentazione di questo apparecchio viene danneggiato deve essere sostituito dal produttore, dal suo servizio di assistenza clienti o da una persona al pari qualificata al fine di evitare pericoli.

9. Pulizia, manutenzione e ordinazione dei pezzi di ricambio

Prima di qualsiasi lavoro di pulizia staccate la spina dalla presa di corrente.

9.1 Pulizia

- Tenete il più possibile i dispositivi di protezione, le fessure di aerazione e la carcassa del motore liberi da polvere e sporco. Strofinare l'apparecchio con un panno pulito o soffiare con l'aria compressa a pressione bassa.
- Consigliamo di pulire l'apparecchio subito dopo averlo usato.
- Pulite l'apparecchio regolarmente con un panno asciutto ed un po' di sapone. Non usate detergenti o solventi perché questi ultimi potrebbero danneggiare le parti in plastica

dell'apparecchio. Fate attenzione che non possa penetrare dell'acqua nell'interno dell'apparecchio.

9.2 Spazzole al carbone

In caso di uno sviluppo eccessivo di scintille fate controllare le spazzole al carbone da un elettricista.

Attenzione! Le spazzole al carbone devono essere sostituite solo da un elettricista.

9.3 Manutenzione

All'interno dell'apparecchio non si trovano altre parti sottoposte ad una manutenzione qualsiasi.

9.4 Ordinazione di pezzi di ricambio:

Volendo commissionare dei pezzi di ricambio, si dovrebbe dichiarare quanto segue:

- modello dell'apparecchio
- numero dell'articolo dell'apparecchio
- numero d'ident. dell'apparecchio
- numero del pezzo di ricambio del ricambio necessitato

Per i prezzi e le informazioni attuali si veda www.isc-gmbh.info

10. Smaltimento e riciclaggio

L'apparecchio si trova in una confezione per evitare i danni dovuti al trasporto. Questo imballaggio rappresenta una materia prima e può perciò essere utilizzato di nuovo o riciclato.

L'apparecchio e i suoi accessori sono fatti di materiali diversi, per es. metallo e plastica.

Consegnate i pezzi difettosi allo smaltimento di rifiuti speciali. Per informazioni rivolgetevi ad un negozio specializzato o all'amministrazione comunale!

Indholdsfortegnelse:

1. Sikkerhedsanvisninger
2. Oversigt over saven
3. Medfølgende dele
4. Formålsbestemt anvendelse
5. Tekniske data
6. Inden ibrugtagning
7. Drift
8. Udskiftning af nettilslutningsledning
9. Rengøring, vedligeholdelse og reservedelsbestilling
10. Bortskaffelse og genanvendelse

DK/N

⚠ Vigtigt!

Ved brug af el-værktøj er der visse sikkerhedsforanstaltninger, der skal respekteres for at undgå skader på personer og materiel. Læs derfor betjeningsvejledningen grundigt igennem. Opbevar vejledningen et praktisk sted, så du altid kan tage den frem efter behov. Husk at lade betjeningsvejledningen følge med maskinen, hvis du overdrager den til andre!

Vi fraskriver os ethvert ansvar for skader på personer eller materiel, som måtte opstå som følge af, at anvisningerne i denne betjeningsvejledning, navnlig vedrørende sikkerhed, tilsidesættes.

1. Sikkerhedsanvisninger

Relevante sikkerhedsanvisninger finder du i det medfølgende hæfte.

⚠ ADVARSEL!**Læs alle sikkerhedsanvisninger og øvrige anvisninger.**

Følges anvisningerne, navnlig sikkerhedsanvisningerne, ikke nøje som beskrevet, kan elektrisk stød, brand og/eller svære kvæstelser være følgen.

Alle sikkerhedsanvisninger og øvrige anvisninger skal gemmes.**2. Oversigt over maskinen (fig. 1-3)**

1. Håndtag
2. Tænd/Sluk-knap
3. Frigørelsesgreb
4. Savens overdel
5. Savakselspærre
6. Klingeværn bevægelig
7. Savklinge
8. Fastspændingsanordning
9. Ekstra standerbøjle
10. Emnestøtte
11. Anslagsskinne
12. Bordindlæg
13. Anslagsarm
14. Fikseringsgreb
15. Markør
16. Skala
17. Drejebord
18. Faststående savbord
19. Skala
20. Markør
21. Låseskrue
22. Spånpose

23. Trækføring
24. Låseskrue til trækføring
25. Sikringsbolt
26. Låseskrue til emnestøtte
27. Fingerskrue til dybdestop
28. Anslag til dybdestop

3. Leveringsomfang (fig. 1-3)

- Skør,- kap- og geringssav
- Fastspændingsanordning (8)
- 2 x emnestøtte (10)
- Spånpose (22)
- Unbrakonøgle
- Skruenøgle (C)
- Ekstra standerbøjle (9)

4. Formålsbestemt anvendelse

Skør-, kap- og geringssaven benyttes til oversavning af træ og kunststof, under hensyntagen til savens størrelse. Saven egner sig ikke til savning af brænde.

aven må kun anvendes i overensstemmelse med dens tiltænkte formål. Enhver anden form for anvendelse er ikke tilladt. Vi fraskriver os ethvert ansvar for skader, det være sig på personer eller materiel, som måtte opstå som følge af, at maskinen ikke er blevet anvendt korrekt. Ansvaret bæres alene af brugeren/ejeren.

Bemærk, at vore produkter ikke er konstrueret til erhvervsmæssig, håndværksmæssig eller industriel brug. Vi fraskriver os ethvert ansvar, såfremt produktet anvendes i erhvervsmæssigt, håndværksmæssigt, industrielt eller lignende øjemed.

Der må kun anvendes savblade, der egner sig til maskinen. Det er forbudt at benytte nogen som helst former for skæreskiver.

Korrekt anvendelse af saven betyder også, at sikkerhedsinstruktionerne samt vejledningen m.h.t. samlingen og anvendelsen af saven i instruktionsbogen overholdes. De personer, der arbejder med saven og vedligeholder den, skal kende den og være instrueret om den mulige risiko ved at benytte den.

Derudover skal de gældende bestemmelser til forebyggelse af ulykker overholdes til punkt og prikke.

Der skal også tages højde for andre eksisterende generelle retningslinjer m.h.t. arbejdsmiljø og sikkerhed.

Hvis der foretages ændringer på maskinen, bortfalder ethvert ansvar for eventuelle skader som følge heraf fra producentens side.

Også ved korrekt anvendelse af saven kan bestemte restrisikofaktorer ikke udelukkes fuldstændigt. Det drejer sig som følge af maskinens konstruktion og opbygning især om følgende:

- Berøring af savbladet uden for det afskærmede område.
- Snitsår som følge af kontakt med det roterende savblad.
- Tilbageslag af emner og af dele fra emner.
- Sprængning af savbladet.
- Udslyngning af fejlbehæftede hårdmetaldele fra savbladet.
- Høreskader som følge af manglende anvendelse af høreværn.
- Sundhedsskadelige emissioner af træstøv ved savning i lukkede lokaler.

5. Tekniske specifikationer

Vekselstrømsmotor	230V ~50 Hz
Effekt	1700 W
Driftsart	S1
Tomgangshastighed n_0	4800 min ⁻¹
Hårdmetalsavblad	ø 210 x ø 30 x 2,8 mm
Antal tænder	24
Svingområde	-45° / 0° / +45°
Geringssavning	0° - 45° til venstre
Savbredde ved 90°	205 x 65 mm
Savbredde ved 45°	140 x 65 mm
Savbredde ved 2 x 45°	
(Dobbeltgeringsskæring)	140 x 40 mm
Vægt	15 kg

Støj og vibration

Støj- og vibrationstal er beregnet i henhold til EN 61029.

Lydtryksniveau L_{pA}	86 dB(A)
Usikkerhed K_{pA}	3 dB
Lydeffektniveau L_{WA}	99 dB(A)
Usikkerhed K_{WA}	3 dB

Brug høreværn.

Støjd udviklingen fra maskinen kan forårsage høretab.

6. Inden ibrugtagning

6.1 Generelt

- Maskinen skal opstilles, så den står stabilt, dvs. den skal påskrues en arbejdsbænk, et universal-understel el. lign.
- Inden ibrugtagningen skal alle afskærmninger og alt sikkerhedsudstyr være korrekt monteret.
- Savbladet skal kunne rotere frit.
- Pas på fremmedlegemer som søm, skruer m.v. i træ, der allerede har været bearbejdet.
- Inden maskinen startes, skal det kontrolleres, at savbladet er monteret korrekt, og at de bevægelige dele løber let.
- Inden maskinen startes, skal det kontrolleres, om angivelserne på typeskiltet svarer til el-nettets værdier.

6.2 Montering af sav (fig. 1-5)

- Til justering af drejebordet (17) løsnes fikseringsgrebet (14) ca. 2 omdrejninger, så bordet (17) frigøres.
- Tryk armen til anslagsposition (13) ind, drej drejebordet (17) og markøren (15) til det ønskede vinkelmål ifølge skalaen (16), og fastgør med fikseringsgrebet (14). Saven har anslagspositioner ved -45°, -30°, -22,5°, -15°, 0°, 15°, 22,5°, 30°, 45°, hvor man kan lade anslagsarmen gå i indgreb.
- Saven frigøres fra den nederste stilling ved at trykke overdelen (4) let ned og samtidig trække sikringsbolten (25) ud af motorholderen. Drej sikringsbolten (25) 90°, før du slipper den, så saven forbliver frigjort.
- Sving savens overdel (4) op, så frigørelsesgrebet (3) går i indgreb.
- Fastspændingsanordningen (8) kan monteres både til venstre og til højre på det faststående savbord (18).
- Løsn låseskruerne til emnestøtten (26).
- Monter emnestøtten (10) på det faststående savbord (18), spænd låseskruen (26) (fig. 4).
- Monter den anden emnestøtte (10) på den modsatte side af saven, og fikser med låseskruen (26).
- Ved at løsne låseskruen (22) kan savens overdel (4) hældes mod venstre i en vinkel på maks. 45°.
- Skru den ekstra standerbøjle (9) i på maskinens bagside!

6.3 Finjustering af anslag til kapsnit 90° (fig. 6 - 8)

- Fikser drejebordet (17) i 0°-position.
- Løsn låseskruen (21), og hæld savens overdel (4) helt mod højre med håndtaget (1).
- Læg 90°-anslagsvinklen (a) op mellem savklinge

DK/N

(7) og drejebord (17).

- Løsn kontramøtrikken (d), og stil på justerskruen (29), indtil vinklen mellem savklinge (7) og drejebord (17) udgør 90°.
- Indstillingen fikseres ved at spænde kontramøtrikken (d) igen.
- Kontroller til sidst markørens (20) position på skalaen (19). Om nødvendigt løsnes markøren (20) med stjerneskruestrækker, sættes i 0°-position ifølge skala (19), og holdeskruen spændes til igen.
- **Anslagsvinkel følger ikke med.**

6.4 Finjustering af anslag til vinkelsnit 45° (fig. 1, 6, 9 - 10)

- Fikser drejebordet (17) i 0°-position.
- Løsn låseskruen (21), og hæld savens overdel (4) helt mod venstre, til 45°, med håndtaget (1).
- Læg en 45°-anslagsvinkel (b) op mellem savklinge (7) og drejebord (17).
- Stil på justerskruen (30), indtil vinklen mellem savklinge (7) og drejebord (17) udgør nøjagtig 45°.
- **Anslagsvinkel følger ikke med.**

7. Drift

7.1 Kapsnit 90° og drejebord 0° (Fig. 1 – 3, 11)

Ved skærebredder op til ca. 100 mm kan savens trækfunktion fikseres i den bageste position med låseskruen til trækføring (24). Skal skærebredden være over 100 mm, så vær opmærksom på, at låseskruen til trækføring (24) skal være løs og savens overdel (4) bevægelig.

- Bring savens overdel (4) i øverste position.
- Tag fat i håndtaget (1), og skub savens overdel (4) bagud, og fikser den evt. i denne position (afhængig af skærebredde).
- Læg det træ, der skal saves, ind mod anslagsskinen (11) og oven på drejebordet (17).
- Fikser materialet på det faststående savbord (18) med fastspændingsanordningen (8), så det ikke forrykker sig under savningen.
- Tryk på frigørelsesgrebet (3) for at frigøre savens overdel (4).
- Tryk på tænd/sluk-knappen (2) for at tænde for motoren.
- Ved fikseret trækføring (23): Tag fat i håndtaget (1), og flyt savens overdel (4) ned i en jævn bevægelse og et let tryk, indtil savklingen (7) har gennemskåret emnet.
- Ved ikke-fikseret trækføring (23): Træk savens overdel (4) helt frem, tag fat i håndtaget (1), og sænk så overdelen helt ned i en

jævn bevægelse og med et let tryk. Skub nu langsomt savens overdel (4) helt bagud i en jævn bevægelse, indtil savklingen (7) har skåret helt igennem emnet.

- Når savningen er udført, bringes savens overdel (4) tilbage i øverste hvilestilling, og tænd/sluk-knappen (2) slippes.

Vigtigt! Returfjederen gør, at saven automatisk rykker op, dvs. at du ikke skal slippe håndtaget (1), når snittet er udført, men flytte savens overdel (4) langsomt op med et let modtryk.

7.2 Kapsnit 90° og drejebord 0°- 45° (Fig. 1-3, 12)

Med kapsaven kan der udføres kapsnit på 0° - 45° mod venstre og 0° - 45° mod højre i forhold til anslagsskinen.

- Løsn drejebordet (17) ved at lempe på fikseringsgrebet (14).
- Tryk armen til anslagsposition (13) ind, drej drejebordet (17) og markøren (15) til det ønskede vinkelmål ifølge skalaen (16), og fastgør med fikseringsgrebet (14). Saven har anslagspositioner ved -45°, -30°, -22,5°, -15°, 0°, 15°, 22,5°, 30°, 45°, hvor man kan lade anslagsarmen gå i indgreb.
- Spænd fikseringsgrebet (14) fast igen for at fastlåse drejebordet (17).
- Udfør snittet som beskrevet under punkt 7.1.

7.3 Vinkelsnit 0°- 45° og drejebord 0° (Fig. 1 – 3, 13)

Med kapsaven kan der udføres vinkelsnit mod venstre på 0°- 45° i forhold til arbejdsfladen.

- Afmonter om nødvendigt fastspændingsanordningen (8), eller monter den på den modsatte side af det faststående savbord (18).
- Bring savens overdel (4) i øverste position.
- Fikser drejebordet (17) i 0°-position.
- Løsn låseskruen (21), tag fat i håndtaget (1), og hæld savens overdel (4) mod venstre, indtil markøren (20) peger mod det ønskede mål på skalaen (19).
- Spænd låseskruen (21) igen, og udfør snittet som beskrevet under punkt 7.1.

7.4 Vinkelsnit 0°- 45° og drejebord 0°- 45° (Fig. 1 – 3, 14)

Med kapsaven kan der udføres vinkelsnit mod venstre på 0°- 45° i forhold til arbejdsfladen og samtidig på 0°- 45° mod venstre resp. 0° - 45° mod højre i forhold til anslagsskinen (dobbeltvinkelsnit).

- Afmonter om nødvendigt fastspændingsanordningen (8), eller monter den på den modsatte side af det faststående savbord (18).

- Bring savens overdel (4) i øverste position.
- Løsn drejebordet (17) ved at lempe på fikseringsgrebet (14).
- Tag fat i håndtaget (1), og indstil drejebordet (17) til den ønskede vinkel (se også punkt 7.2).
- Spænd fikseringsgrebet (14) fast igen for at fastlåse drejebordet.
- Skru låseskruen (21) løs, tag fat i håndtaget (1), og hæld maskinhovedet (4) mod venstre, indtil det ønskede vinkelmål nås (se også punkt 7.3).
- Spænd låseskruen (21) igen.
- Udfør snittet som beskrevet under punkt 7.1.

7.5 Dybdestop (fig. 15)

- Skæredybden kan indstilles trinløst med skruen (27): Løsn fingermøtrikken på skruen (27), og klap anslag til dybdestop (28) ud. Indstil den ønskede skæredybde ved at dreje skruen (27) ind eller ud, og spænd fingermøtrikken på skruen (27) fast igen.
- Afprøv indstillingen med et prøvesnit.

7.6 Spånpose (fig. 2)

Saven er udstyret med en opsamlingspose (22) til spån.

Spånposen (22) kan tømmes via lynlåsen på undersiden.

7.7 Skift af savklinge (fig. 1, 16-19)

Træk stikket ud af stikkontakten!

- Sving overdelen af saven (4) op, og hold den fast i denne position ved hjælp af sikringsbolten (25).
- Tryk på frigørelsesgrebet (3), og klap klingeværnet (6) så højt op, at udsparringen i klingeværnet (6) befinder sig over flangeskruen (31).
- Med den ene hånd trykker du på savakselspærren (5), med den anden hånd sætter du skruenøglen (C) på flangeskruen (39).
- Tryk fast ind på savakselspærren (5), og drej flangeskruen (31) langsomt i retning med uret. Efter maks. en omdrejning går savakselspærren (5) i indgreb.
- Skru flangeskruen (31) løs i retning med uret – brug lidt flere kræfter denne gang.
- Drej flangeskruen (31) helt ud, og tag den udvendige flange (32) af.
- Tag savklingen (7) af den indvendige flange, og træk den ned og ud.
- Rengør grundt flangeskruen (31), den udvendige (40) og den indvendige flange.
- Sæt den nye savklinge (7) i i omvendt rækkefølge, og spænd den fast.
- **Vigtigt!** Tændernes skrå skæreflade, dvs. savklingens (7) rotationsretning, skal svare til pilens retning på huset.

- Inden du arbejder videre med saven, skal du checke, om beskyttelsesudstyret virker, som det skal.
- **Vigtigt!** Hver gang efter skift af savklinge skal du kontrollere, om savklingen roterer frit i bordindlægget (12) både i lodret stilling og med 45°-kipping.
- **Vigtigt!** Skift og tilretning af savklinge (7) skal udføres på korrekt vis.

7.8 Transport (fig. 1 - 3)

- Spænd fikseringsgrebet (14) fast for at fastlåse drejebordet (17).
- Aktiver frigørelsesgrebet (3), pres savens overdel (4) nedad, og fikser med sikringsbolt (25). Saven er nu låst fast i nederste stilling.
- Fikser savens trækfunktion i bageste position med låseskruen til trækføring (24).
- Bær saven i det faststående savebord (18) eller, hvis saven er monteret på understellet, i de indstøbte greb i understellet.
- For at samle saven igen følges anvisningerne under punkt 6.2.

8. Udskiftning af nettilslutningsledning

Hvis produktets nettilslutningsledning beskadiges, skal den skiftes ud af producenten eller dennes kundeservice eller af person med lignende kvalifikationer for at undgå fare for personskade.

DK/N

9. Rengøring, vedligeholdelse og reservedelsbestilling

Træk stikket ud af stikkontakten inden vedligeholdelsesarbejde.

9.1 Rengøring

- Hold så vidt muligt beskyttelsesanordninger, luftsprækker og motorhuset fri for støv og snavs. Gnid maskinen ren med en ren klud, eller foretag trykluftudblæsning med lavt tryk.
- Vi anbefaler, at maskinen rengøres hver gang efter brug.
- Rengør af og til maskinen med en fugtig klud og lidt blød sæbe. Undgå brug af rengørings- eller opløsningsmiddel, da det vil kunne ødelægge maskinens kunststofdele. Pas på, at der ikke kan trænge vand ind i maskinens indvendige dele.

9.2 Kontaktkul

Ved for megen gnistdannelse skal kontaktkullet efterses af en fagmand.

Vigtigt! Udsiftning af kontaktkul skal foretages af en fagmand.

9.3 Vedligeholdelse

Der findes ikke yderligere dele, som skal vedligeholdes inde i maskinen.

9.4 Reservedelsbestilling:

Ved bestilling af reservedele skal følgende oplyses:

- Savens type.
- Savens artikelnummer.
- Savens identifikationsnummer.
- Nummeret på den nødvendige reservedel.

Aktuelle priser og øvrige oplysninger finder du på internetadressen www.isc-gmbh.info

10. Bortskaffelse og genanvendelse

Maskinen er pakket ind for at undgå transportskader. Emballagen består af råmaterialer og kan således genanvendes eller indleveres på genbrugsstation. Maskinen og dens tilbehør består af forskellige materialer, f.eks. metal og plast. Defekte komponenter skal kasseres ifølge miljøforskrifterne og må ikke smides ud som almindeligt husholdningsaffald. Hvis du er i tvivl: Spørg din forhandler, eller forhør dig hos din kommune!

Innehållsförteckning

1. Säkerhetsanvisningar
2. Beskrivning av maskinen
3. Leveransomfattning
4. Ändamålsenlig användning
5. Tekniska data
6. Innan du använder sågen
7. Använda sågen
8. Byta ut nätkabeln
9. Rengöring, underhåll och reservdelsbeställning
10. Skrotning och återvinning

S**△ Obs!**

Innan produkten kan användas måste särskilda säkerhetsanvisningar beaktas för att förhindra olyckor och skador. Läs därför noggrant igenom denna bruksanvisning. Förvara den på ett säkert ställe så att du alltid kan hitta önskad information. Om produkten ska överlätas till andra personer måste även denna bruksanvisning medfölja. Vi övertar inget ansvar för olyckor eller skador som har uppstått om denna bruksanvisning eller säkerhetsanvisningarna åsidosätts.

1. Säkerhetsanvisningar

Gällande säkerhetsanvisningar finns i det bifogade häftet.

△ VARNING!**Läs alla säkerhetsanvisningar och instruktioner.**

Försummelse vid iakttagandet av säkerhetsanvisningarna och instruktionerna kan förorsaka elstöt, brand och/eller svåra skador.

Förvara alla säkerhetsanvisningar och instruktioner för framtiden.**2. Beskrivning av maskinen (bild 1-3)**

1. Handtag
2. Strömbrytare
3. Uppreglingsdon
4. Maskinens överdel
5. Sägaxelspärr
6. Rörligt skydd till sågklinga
7. Sågklinga
8. Spännanordning
9. Extra stöbygel
10. Sågstöd
11. Anslagslist
12. Sågplatta
13. Spärrlägesspak
14. Spärrhandtag
15. Visare
16. Skala
17. Vridbart sågbord
18. Fast sågbord
19. Skala
20. Visare
21. Fixeringsskruv
22. Spånsäck
23. Dragstyrning
24. Fixeringsskruv för dragstyrning
25. Säkingsstift
26. Fixeringsskruv för sågstöd

27. Råfflad skruv för begränsning av sågdjup
28. Anslag för begränsning av sågdjup

3. Leveransomfattning (bild 1-3)

- Drag-, kap- och geringssåg
- Spännanordning (8)
- 2 st sågstöd (10)
- Spånsäck (22)
- Sexkantnyckel
- Fast nyckel (C)
- Extra stöbygel (9)

4. Ändamålsenlig användning

Drag-, kap- och geringssågen används till kapning av trä och plast med hänsyn till maskinens storlek. Sågen är inte avsedd för sågning av ved.

Maskinen får endast användas till sitt avsedda ändamål. Användningar som sträcker sig utöver detta användningsområde är ej ändamålsenliga. För materialskador eller personskador som resulterar av sådan användning ansvarar användaren/operatören själv. Tillverkaren påtar sig inget ansvar.

Tänk på att våra produkter endast får användas till ändamålsenligt syfte och inte har konstruerats för yrkesmässig, hantverksmässig eller industriell användning. Vi ger därför ingen garanti om produkten ska användas inom yrkesmässiga, hantverksmässiga eller industriella verksamheter eller vid liknande aktiviteter.

Endast sågklingor som är avsedda för maskinen får användas. Användning av allt slags delningsklingor är förbjudet. Den ändamålsenliga användningen omfattar även att säkerhets-anvisningarna samt monterings- och drifts-anvisningarna i bruksanvisningen beaktas.

Personer som använder och genomför service på maskinen måste känna till maskinen samt vara informerade om eventuella faror.

Dessutom måste de gällande arbetarskydds-föreskrifterna följas exakt. Övriga allmänna regler inom de arbetsmedicinska och säkerhetstekniska områdena skall beaktas.

Förändringar på maskinen leder till att tillverkarens ansvarighet helt bortfaller för skador som uppstår som följd därav.

Trots ändamålsenlig användning kan särskilda återstående riskfaktorer inte uteslutas. Följande risker kan uppstå på grund av maskinens konstruktion och uppbyggnad:

- Användaren rör vid sågklingan inom oskyddat område.
- Användaren griper in i den roterande sågklingan (skärsår).
- Tillbakaslående arbetsstycken eller delar av arbetsstycken.
- Brott i sågklingan.
- Defekta hårdmetalldelar slungas ut från sågklingan.
- Hörselskador ifall erforderligt hörselskydd inte används.
- Hälsovådliga emissioner av trädamm vid användning inom slutna rum.

5. Tekniska data

Växelströmsmotor	230 V ~ 50 Hz
Effektbehov P_1	1700 Watt
Driftslag	S 1
Tomgångsvarvtal n_0	4800 min ⁻¹
Hårdmetallsågklinga	ø210 x ø30 x 2,8 mm
Antal tänder	24
Svängningsområde	-45° / 0° / +45°
Geringssågning	0° till 45° åt vänster
Sågbredd vid 90°	205 x 65 mm
Sågbredd vid 45°	140 x 65 mm
Sågbredd vid 2 ggr. 45°	
(Dubbelgeringssågning)	140 x 40 mm
Vikt	15 kg

Buller och vibration

Buller- och vibrationsvärden har bestämts enligt EN 61029.

Ljudtrycksnivå L_{pA}	86 dB(A)
Osäkerhet K_{pA}	3 dB
Ljudeffektnivå L_{WA}	99 dB(A)
Osäkerhet K_{WA}	3 dB

Bär hörselskydd.

Buller kan leda till att hörseln förstörs.

6. Innan du använder sågen

6.1 Allmänt

- Se till att maskinen står stabilt, dvs. fastskruvad på en arbetsbänk, ett universalstativ eller liknande.
- Före driftstart måste alla kåpor och säkerhetsanordningar vara monterade i föreskriven ordning.
- Sågklingan måste kunna rotera fritt.
- Vid trä som redan har bearbetats måste man fästa avseende vid främmande föremål som t.ex. spik eller skruv.
- Innan du kopplar in maskinen med in-/urkopplaren skall du försäkra dig om att sågklingan är korrekt monterad samt att de rörliga delarna är lättgående.
- Innan du kopplar in maskinen skall du försäkra dig om att uppgifterna på typskylten stämmer överens med nätets data.

6.2 Montera sågen (bild 1-5)

- För att kunna ställa in det vridbara sågbordet (17) måste det först reglas upp genom att spärrhandtaget (14) vrids runt med ca 2 varv.
- Tryck in spärrlägesspaken (13), vrid sågbordet (17) och visaren (15) till avsett vinkelmått på skalan (16) och fixera sedan med spärrhandtaget (14). Sågen är utrustad med spärrlägen vid lägena -45°, -30°, -22,5°, -15°, 0°, 15°, 22,5°, 30°, 45°. Här kan du snäppa in spärrlägesspaken.
- Tryck ned maskinens överdel (4) lätt och dra samtidigt ut säkringsstiftet (25) ur motorfästet för att regla upp sågen utifrån det undre läget. För att sågen ska förbli i uppreglat skick måste du vrida runt säkringsstiftet (25) med 90° innan du släpper det.
- Sväng upp maskinens överdel (4) tills uppreglingsdonet (3) snäpper in.
- Spännanordningen (8) kan monteras på såväl vänster som höger sida av det fasta sågbordet (18).
- Lossa på fixeringsskruvarna till sågstödet (30).
- Montera sågstödet (10) på det fasta sågbordet (18), dra åt motsvarande fixeringsskruv (26) (bild 4).
- Montera den andra stödbygeln (10) på den motsatta sidan av sågen och spänn fast med motsvarande fixeringsskruv (26).
- Efter att fixeringsskruven (22) har lossats kan maskinens överdel (4) svängas åt vänster till max. 45°.
- Skruva fast den extra stödbygeln (9) på baksidan av maskinen!

6.3 Finjustering av anslag för kapsågning 90° (bild 1, 6 - 8)

- Fixera sågbordet (17) i läge 0°.
- Lossa på fixeringsskruven (22) och luta maskinens överdel (4) helt åt höger med handtaget (1).
- Sätt in en 90° anslagsvinkel (a) mellan sågklingan (7) och sågbordet (17).
- Lossa på stoppmuttern (d) och justera justerskruven (29) så långt tills vinkeln mellan sågklingan (7) och sågbordet (17) uppgår till 90°.
- Dra åt stoppmuttern (d) på nytt för att fixera denna inställning.
- Kontrollera därefter visarens (20) läge på skalan (19). Vid behov måste visaren (20) lossas med en stjärnskruvmejsel. Ställ därefter visaren på skalans (19) 0°-position och dra åt fixeringsskruven på nytt.
- **Anslagsvinkeln medföljer ej.**

6.4 Finjustering av anslag för geringssågning 45° (bild 1, 26, 9 - 10)

- Fixera sågbordet (17) i läge 0°.
- Lossa på fixeringsskruven (21) och luta maskinens överdel (4) helt åt vänster till 45° med handtaget (1).
- Sätt in en 45°-anslagsvinkel (b) mellan sågklingan (7) och sågbordet (17).
- Justera justerskruven (37) så pass mycket tills vinkeln mellan sågklingan (7) och sågbordet (17) uppgår till exakt 45°.
- **Anslagsvinkeln medföljer ej.**

7. Använda sågen

7.1 Kapsågning 90° och sågbord 0° (bild 1 - 3, 11)

Vid sågbredd upp till ca 100 mm kan sågens dragsågningsfunktion fixeras i det bakre läget med fixeringsskruven för dragstyrning (24). Om sågbredden är större än 100 mm måste du se till att fixeringsskruven för dragstyrningen (24) har lossats och att maskinens överdel (4) är rörlig.

- Ställ maskinens överdel (4) i det övre läget.
- Skjut maskinens överdel (4) bakåt med handtaget (1) och fixera i detta läge vid behov (beroende på sågbredd).
- Lägg in virket du ska såga på sågbordet (17) och emot anhållslisten (11).
- Fixera materialet på det fasta sågbordet (18) med spännanordningen (8) för att förhindra att det glider under sågningen.
- Tryck på uppreglingsdonet (3) för att lossa på maskinens överdel (4).

- Tryck på strömbrytaren (2) för att slå på motorn.
- Om dragstyrningen (23) är fixerad: Sänk maskinens överdel (4) med svagt tryck och i en jämn rörelse med hjälp av handtaget (1) tills sågklingan (7) har sågat igenom virket.
- Om dragstyrningen (23) inte är fixerad: Dra fram maskinens överdel (4) helt och sänk den sedan ända ned med svagt tryck och i en jämn rörelse med hjälp av handtaget (1). Skjut sedan maskinens överdel (4) långsamt bakåt i en jämn rörelse tills sågklingan (7) har sågat igenom virket helt.
- Släpp upp maskinens överdel (4) till det övre viloläget efter att du har sågat färdigt. Släpp strömbrytaren (2).

Obs! På grund av retur fjädern slår maskinen upp automatiskt. Släpp därför inte handtaget (1) efter att du har sågat, utan höj maskinens överdel (4) långsamt och med svagt mottryck.

7.2 Kapsågning 90° och sågbord 0° - 45° (bild 1-3, 12)

Kapsågen kan användas till kapsågningar med 0° - 45° åt vänster och 0° - 45° åt höger gentemot anslagslisten.

- Lossa på sågbordet (17) genom att lossa på spärrihandtaget (14).
- Tryck in spärrlägesspaken (13), vrid sågbordet (17) och visaren (15) till avsett vinkelmått på skalan (16) och fixera sedan med spärrhandtaget (14). Sågen är utrustad med spärrlägen vid lägena -45°, -30°, -22,5°, -15°, 0°, 15°, 22,5°, 30°, 45°. Här kan du snäppa in spärrlägesspaken.
- Dra åt spärrhandtaget (14) på nytt för att fixera sågbordet (17).
- Såga enligt beskrivningen under punkt 7.1.

7.3 Geringssågning 0° - 45° och sågbord 0° (bild 1 - 3, 13)

Kapsågen kan användas till geringssågning åt vänster med 0° - 45° gentemot arbetsytan.

- Demontera spännanordningen (8) vid behov eller montera den på den motsatta sidan av det fasta sågbordet (18).
- Ställ maskinens överdel (4) i det övre läget.
- Fixera sågbordet (17) i läge 0°.
- Lossa på fixeringsskruven (21) och luta maskinens överdel (4) åt vänster med handtaget (1) tills visaren (20) står på avsett mått (19) på skalan.
- Dra åt fixeringsskruven (22) på nytt och såga enligt beskrivningen under punkt 7.1.

7.4 Geringssågning 0° - 45° och sågbord 0° - 45° (bild 1 - 3, 14)

Kapsågen kan användas till geringssågning åt vänster med 0° - 45° gentemot arbetsytan och samtidigt 0° - 45° åt vänster resp. 0° - 45° åt höger gentemot anslagslisten (dubbelgeringssågning).

- Demontera spännanordningen (8) vid behov eller montera den på den motsatta sidan av det fasta sågbordet (18).
- Ställ maskinens överdel (4) i det övre läget.
- Lossa på sågbordet (17) genom att lossa på spärrhandtaget (14).
- Ställ in det vridbara sågbordet (17) på den avsedda vinkeln med handtaget (1) (se även punkt 7.2.)
- Dra åt spärrhandtaget (14) på nytt för att fixera sågbordet.
- Lossa på fixeringsskruven (21) och luta maskinens överdel (4) åt vänster till det avsedda vinkelmåttet med hjälp av handtaget (1) (se även punkt 7.3).
- Dra åt fixeringsskruven (21) på nytt.
- Såga enligt beskrivningen under punkt 7.1.

7.5 Begränsning av sågdjupet (bild 15)

- Sågdjupet kan ställas in steglöst med skruven (27). Lossa på den räfflade muttern vid skruven (27) och fäll sedan ut anslaget för sågdjupsbegränsningen (28). Ställ in avsett sågdjup genom att skruva in eller ut skruven (27). Dra sedan åt den räfflade muttern vid skruven (27).
- Kontrollera inställningen med en provsågning.

7.6 Spånsäck (bild 2)

Sågen är utrustad med en spånsäck (22). Öppna blixtlåset på undersidan för att tömma spånsäcken (22).

7.7 Byta ut sågklingan (bild 1, 16-19)

Dra ut stickkontakten!

- Sväng upp maskinens överdel (4) och spärra den sedan i detta läge med säkringsstiftet (25).
- Tryck in uppreglingsdonet (3) och fäll upp skyddet (6) till sågklingan så pass mycket tills öppningen i skyddet (6) befinner sig över flänsskruven (31).
- Tryck in sågaxelspärren (5) med den ena handen och håll med nyckeln (C) på flänsskruven (31) med den andra handen.
- Tryck in sågaxelspärren (5) hårt och vrid flänsskruven (31) sakta i medsols riktning. Efter maximalt ett varv snäpper sågaxelspärren (5) in.
- Lossa därefter på flänsskruven (31) med en aning mer kraft i medsols riktning.
- Skruva ut flänsskruven (31) helt och ta sedan av ytterflänsen (32).

- Ta av sågklingan (7) från innerflänsen i en nedåtriktad rörelse.
- Rengör flänsskruven (31), ytterflänsen (32) och innerflänsen noggrant.
- Sätt in den nya sågklingan (7) i omvänd följd och dra sedan åt.
- **Obs!** Tändernas sågvinkel, dvs. sågklingans (7) rotationsriktning, måste stämma överens med pilen som finns på kåpan.
- Kontrollera att alla skyddsanordningar är funktionsdugliga innan du fortsätter att använda sågen.
- **Obs!** Varje gång du har monterat en ny sågklinga måste du kontrollera att sågklingan löper fritt i sågbordets skåra (12) när den står lodrätt samt i 45° lutning.
- **Obs!** Sågklingan (7) måste bytas ut och justeras in enligt gällande föreskrifter.

7.8 Transport (bild 1 - 3)

- Dra åt spärrhandtaget (14) för att spärra det vridbara sågbordet (17).
- Tryck in uppreglingsdonet (3), tryck ned maskinens överdel (4) och spärra sedan med säkringsstiftet (24). Sågen har nu spärrats i det nedre läget.
- Fixera sågens dragfunktion i det bakre läget med fixeringsskruven för dragstyrningen (25).
- Bär maskinen i det fasta sågbordet (18).
- Om maskinen ska monteras samman på nytt måste du följa instruktioner under punkt 6.2.

8. Byta ut nätkabeln

Om nätkabeln till denna produkt har skadats måste den bytas ut av tillverkaren, kundtjänst eller av en annan person med liknande behörighet eftersom det annars finns risk för personskador.

9. Rengöring, Underhåll och reservdelsbeställning

Dra alltid ut stickkontakten inför alla rengöringsarbeten.

9.1 Rengöra maskinen

- Håll skyddsanordningarna, ventilationsöppningarna och motorkåpan i så damm- och smutsfritt skick som möjligt. Torka av maskinen med en ren duk eller blås av den med tryckluft med svagt tryck.
- Vi rekommenderar att du rengör maskinen efter varje användningstillfälle.

S

- Rengör maskinen med jämna mellanrum med en fuktig duk och en aning såpa. Använd inga rengörings- eller lösningsmedel. Dessa kan skada maskinens plastdelar. Se till att inga vätskor tränger in i maskinens inre.

9.2 Kolborstar

Vid överdrivning gnistbildning måste du låta en behörig elinstallatör kontrollera kolborstarna. Obs! Kolborstarna får endast bytas ut av en behörig elinstallatör.

9.3 Underhåll

I maskinens inre finns inga delar som kräver underhåll.

9.4 Reservdelsbeställning

Lämna följande uppgifter vid beställning av reservdelar:

- Maskintyp
- Maskinens artikel-nr.
- Maskinens ident-nr.
- Reservdelsnummer för erforderlig reservdel

Aktuella priser och ytterligare information finns på www.isc-gmbh.info

10. Skrotning och återvinning

Produkten ligger i en förpackning som fungerar som skydd mot transportskador. Denna förpackning består av olika material som kan återvinnas. Lämna in förpackningen till ett insamlingsställe för återvinning.

Produkten och tillbehören består av olika material som t ex metaller och plaster. Lämna in defekta komponenter till ett godkänt insamlingsställe i din kommun. Hör efter med din kommun eller med försäljaren i din specialbutik.

Sadržaj:

1. Sigurnosne napomene
2. Opis uređaja
3. Sadržaj isporuke
4. Namjenska uporaba
5. Tehnički podaci
6. Prije puštanja u pogon
7. Pogon
8. Zamjena mrežnog priključka
9. Čišćenje, održavanje i naručivanje rezervnih dijelova
10. Zbrinjavanje i recikliranje

HR/
BIH**⚠ Pažnja!**

Da bi se spriječila ozljedivanja i nastanak šteta prilikom korištenja uređaja, treba se pridržavati sigurnosnih mjera opreza. Zbog toga pažljivo pročitajte ove upute za uporabu. Dobro ih sačuvajte tako da Vam informacije u svako doba budu na raspolaganju. U slučaju da uređaj trebate predati drugoj osobi, uručite joj s njime i ove upute za uporabu.

Ne preuzimamo jamstvo za nesreće ili štete nastale zbog nepridržavanja ovih uputa i njihovih sigurnosnih napomena.

1. Sigurnosne napomene

Odgovarajuće sigurnosne napomene pronaći ćete u priloženoj knjižici.

⚠ UPOZORENJE!

Pročitajte sve sigurnosne napomene i upute.

Propusti kod pridržavanja sigurnosnih napomena i uputa mogu uzrokovati el. udar, požar i/ili teška ozljeđivanja.

Sačuvajte sve sigurnosne napomene i upute za buduće korištenje.

2. Opis uređaja (slika 1-3)

1. Ručka
2. Sklopka za uključivanje/isključivanje
3. Poluga za deblokiranje
4. Glava stroja
5. Blokada osovine pile
6. Pokretna zaštita lista pile
7. List pile
8. Stezna naprava
9. Dodatni stalak
10. Podloga radnog komada
11. Granična letva
12. Stolni umetak
13. Poluga za fiksiranje položaja
14. Ručka za fiksiranje
15. Kazaljka
16. Skala
17. Okretni stol
18. Fiksni stol pile
19. Skala
20. Kazaljka
21. Pričvrtni vijak
22. Vreća za sakupljanje piljevine
23. Povlačna vodilica
24. Vijak za fiksiranje povlačne vodilice
25. Sigurnosni klin

26. Vijak za fiksiranje podloge radnog komada
27. Nazubljeni vijak za ograničavanje dubine rezanja
28. Graničnik dubine rezanja

3. Sadržaj isporuke (slika 1-3)

- Ručna kružna pila za prorezivanje i koso rezanje
- Stezna naprava (8)
- 2 x podloga radnog komada (10)
- Vreća za sakupljanje piljevine (22)
- Imbus ključ
- Ključ za vijke (C)
- Dodatni stalak (9)

4. Namjenska uporaba

Potezna pila za prorezivanje i koso rezanje služi za rezanje drveta i plastike u skladu s veličinom stroja. Pila nije prikladna za rezanje ogrjevnog drva.

Stroj se smije koristiti samo u skladu s namjenom. Svaka drukčija uporaba izvan ovih okvira nije namjenska. Za štete ili ozljeđivanja bilo koje vrste koje bi iz toga proizašle ne odgovara proizvođač nego korisnik.

Molimo da obratite pažnju na to da naši uređaji nisu konstruirani za korištenje u komercijalne svrhe kao ni u obrtu i industriji. Ne preuzimamo jamstvo ako se uređaj koristi u obrtničkim ili industrijskim pogonima i sličnim djelatnostima.

Smiju se koristiti samo listovi pile koji su prikladni za stroj. Uporaba bilo kojih reznih ploča je zabranjena. Sastavni dio namjenske upotrebe je također pošivanje sigurnosnih uputa, te naputak za montažu i upute za rad u naputku za upotrebu.

Osobe koje rade na stroju i koje ga održavaju moraju biti upoznati s njim i poučeni o mogućim opasnostima.

Osim toga, važeći propisi za sprečavanje nesreća se najstrože moraju uvažiti.

Treba poštivati ostala pravila iz radne medicine i sigurnosne tehnike.

Izmjene na stroju u cijelosti isključuju odgovornost proizvođača, i za štete koje nastaju usljed toga.

I u slučaju namjenske upotrebe se ne mogu u potpunosti ukloniti određeni rizici. Uvjetovano konstrukcijom i sastavom stroja se mogu pojaviti slijedeći rizici:

- diranje lista pile u nepokrivenom predijelu pile
- diranje lista pile dok se okreće (posjekotine)
- povratni udarac izratka i dijelova izratka

- lom lista pile
- izbacivanje neispravnih komada tvrdog metala lista pile
- oštećenje sluha kada se ne koristi potrebni štitićnik sluha
- oslobađanje drvene prašine, opasno po zdravlje, pri upotrebi u zatvorenim prostorijama

5. Tehnički podaci

Motor naizmjenične struje	230 V ~ 50 Hz
Snaga	1700 W
Režim rada	S1
Broj okretaja u praznom hodu n_0	4800 min ⁻¹
List pile od tvrdog metala	Ø 210 x Ø 30 x 2,8 mm
Broj zubaca	24
Područje zakretanja	-45° / 0° / +45°
Rezanje pod nagibom	0° do 45° ulijevo od okomite osi
Širina piljenja pri 90°	205 x 65 mm
Širina piljenja pri 45°	140 x 65 mm
Širina piljenja pri 2 x 45° (složeni kutovi)	140 x 40 mm
Težina	15 kg

Buka i vibracije

Vrijednosti buke i vibracija određene su prema normi EN 61029.

Razina zvučnog tlaka L_{pA}	86 dB (A)
Nesigurnost K_{pA}	3 dB
Intenzitet buke L_{WA}	99 dB (A)
Nesigurnost K_{WA}	3 dB

Nosite zaštitu za sluh.

Buka može utjecati na gubitak sluha.

6. Prije puštanja u pogon

6.1 Općenito

- Stroj se mora postaviti stabilno, što znači pričvrstiti na radni stol, univerzalno postolje ili slično.
- Prije puštanja u funkciji svi poklopci i sigurnosne naprave moraju biti uredno montirani.
- List pile se mora slobodno moći okretati.
- Kada želite obraditi prethodno već obradjeno drvo pazite na strana tijela kao što su čavli ili vijci itd.
- Prije nego što uključite stroj, uvjerite se da je list pile ispravno montiran i da se pokretni dijelovi neometano kreću.
- Prije priključivanja stroja uvjerite se da su podaci na označnoj pločici u skladu s podacima prisutne mreže.

6.2 Montaža pile (slike 1-5)

- Za podešavanje okretnog stola (17) olabavite ručku za fiksiranje (14) za oko 2 okretaja kako biste otpustili okretni stol (17).
- Pritisnite polugu za fiksiranje položaja (13), okretni stol (17) i kazaljku (15) okrenite na željenu kutnu mjeru skale (16) i fiksirajte ručkom za fiksiranje (14). Pila ima dosjedne položaje kod -45°, -30°, -22,5°, -15°, 0°, 15°, 22,5°, 30°, 45° u kojima se poluga može uglaviti.
- Laganim pritiskom na glavu stroja (4) prema dolje i istovremenim izvlačenjem sigurnosnog klina (25) iz držača motora pila se deblokira iz donjeg položaja. Prije nego ga pustite, okrenite sigurnosni klin (25) za 90°, da bi pila ostala deblokirana.
- Glavu stroja (4) zakrenite prema gore, tako da poluga za deblokiranje dosjedne (3).
- Stezna naprava (8) može se montirati lijevo i desno na fiksni stol pile (18).
- Otpustite vijke za fiksiranje podloge radnog komada (26).
- Podlogu za radni komad (10) montirajte je na fiksni stol pile (18) i pritegnite odgovarajući vijak (26) (slika 4).
- Drugu podlogu za radni komad (10) montirajte na suprotnu stranu pile i osigurajte je odgovarajućim vijkom za fiksiranje (26).
- Glava stroja (4) može se otpuštanjem vijka za fiksiranje (22) nagnuti ulijevo na maks. 45°.
- Dodatni stalak (9) pričvrstite vijcima na stražnju stranu stroja!

6.3 Fino justiranje graničnika za prorezivanje 90° (sl. 1, 6-8)

- Fiksirajte okretni stol (17) u položaju 0°.
- Otpustite vijak za fiksiranje (21) i pomoću ručke (1) nagnite glavu stroja (4) sasvim udesno.
- Postavite kutni graničnik od 90° (a) između lista pile (7) i okretnog stola (17).
- Otpustite protumaticu (d) i podešavajte vijak za justiranje (29) toliko, da kut između lista pile (7) i okretnog stola (17) bude 90°.
- Ponovno pritegnite protumaticu (d) da biste taj položaj fiksirali.
- Na kraju provjerite poziciju kazaljke (20) na skali (19). Ako je potrebno, križnim izvijačem otpustite kazaljku (20) postavite je na poziciju 0° skale kuta (19) i ponovno pritegnite pričvrtni vijak.
- **Kutni graničnik ne spada u sadržaj isporuke.**

6.4 Fino justiranje graničnika za kosi rez 45° (sl. 1, 6, 9-10)

- Fiksirajte okretni stol (17) u položaju 0°.
- Otpustite vijak za fiksiranje (21) i pomoću ručke (1) nagnite glavu stroja (4) sasvim ulijevo na 45°.
- Postavite kutni graničnik od 45° (b) između lista pile (7) i okretnog stola (17).
- Podešavajte vijak za justiranje (30) toliko, da kut između lista pile (7) i okretnog stola (17) bude točno 45°.
- **Kutni graničnik ne spada u sadržaj isporuke.**

7. Pogon

7.1 Rezanje pod 90° i okretni stol na 0° (slike 1 – 3, 11)

Kod dužina reza do 100 mm funkcija povlačenja pile može se pomoću vijka fiksirati na vodilici (24) u stražnjem položaju. Ako je dužina reza veća od 100 mm, morate pripaziti na to da vijak za fiksiranje na vodilici (24) bude otpušten, a glava stroja (4) pokretna.

- Dovedite glavu stroja (4) u gornji položaj.
- Pomoću ručke (1) pomaknite glavu stroja (4) prema natrag i po potrebi je u tom položaju fiksirajte (ovisno o dužini reza).
- Položite drvo koje ćete rezati na graničnu vodilicu (11) i na okretni stol (17).
- Fiksirajte materijal pomoću stezne naprave (8) na fiksni stol pile (18), da biste spriječili njegovo pomicanje tijekom rezanja.
- Pritisnite polugu za deblokadu (3), da biste oslobodili glavu stroja (4).
- Pritisnite sklopku za uključivanje/isključivanje (2), da biste uključili motor.
- Kod fiksirane povlačne vodilice (23): Pomoću ručke (1) ravnomjerno i laganim pritiskom

pokrećite glavu stroja (4) prema dolje, sve dok liste pile (7) ne prereže radni komad.

- Kod nefiksirane povlačne vodilice (23): Pomaknite glavu stroja (4) sasvim prema naprijed i zatim je pomoću ručke (1) ravnomjerno i laganim pritiskom spustite prema dolje. Sad polako i ravnomjerno pomičite glavu stroja (4) sasvim natrag, tako da list pile (7) u potpunosti prereže radni komad.
- Nakon završetka rezanja ponovno vratite glavu stroja (4) u gornji početni položaj i pustite sklopku za uključivanje/isključivanje (2).

Pozor! Zbog povratne opruge stroj se automatski vraća prema gore, što znači da ručku (1) nakon završetka rezanja ne smijete pustiti, nego glavu stroja (4) polako i laganim protupritiskom pokrećite prema gore.

7.2 Rezanje pod 90° i okretni stol na 0° - 45° (slika 1-3, 12)

Pomoću pile za rezanje mogu se izvoditi rezovi od 0° - 45° ulijevo i 0° - 45° udesno prema graničnoj vodilici.

- Olabavite okretni stol (17) otpuštanjem ručke za fiksiranje (14).
- Pritisnite polugu za fiksiranje položaja (13), okretni stol (17) i kazaljku (15) okrenite na željenu kutnu mjeru skale (16) i fiksirajte ručkom (14). Pila ima dosljedne položaje kod -45°, -30°, -22,5°, -15°, 0°, 15°, 22,5°, 30°, 45° u kojima se poluga može uglaviti.
- Ponovno pritegnite ručku za fiksiranje (14), da biste učvrstili okretni stol (17).
- Rezanje izvedite na način opisan pod točkom 7.1.

7.3 Kosi rez pod 0° - 45° i okretni stol na 0° (slike 1 – 3, 13)

Pomoću pile za rezanje mogu se izvoditi kosi rezovi od 0° - 45° ulijevo prema radnoj plohi.

- Po potrebi demontirajte steznu napravu (8) ili je montirajte na suprotnu stranu fiksno stol pile (18).
- Dovedite glavu stroja (4) u gornji položaj.
- Fiksirajte okretni stol (17) u položaju 0°.
- Otpustite vijak za fiksiranje (21) i pomoću ručke (1) nagnite glavu stroja (4) ulijevo tako da kazaljka (20) pokaže željenu kutnu mjeru (19).
- Ponovno pritegnite vijak za fiksiranje (21) i izvedite rez kao što je opisano pod točkom 7.1.

7.4 Kosi rez pod 0°- 45° i okretni stol na 0°- 45° (slike 1 – 3, 14)

Pomoću pile za rezanje mogu se izvoditi kosi rezovi od 0° - 45° ulijevo prema radnoj plohi i istovremeno 0°- 45° ulijevo odn. 0° - 45° udesno prema graničnoj vodilici (dvostruki kosi rez).

- Po potrebi demontirajte steznu napravu (8) ili je montirajte na suprotnu stranu fiksnog stola pile (18).
- Dovedite glavu stroja (4) u gornji položaj.
- Olabavite okretni stol (17) otpuštanjem ručke za fiksiranje (14).
- Pomoću ručke (1) podesite okretni stol (17) na željeni kut (vidi također točku 7.2).
- Ponovno pritegnite ručku za fiksiranje (14), da biste učvrstili okretni stol.
- Otpustite vijak za fiksiranje (21) i pomoću ručke (1) nagnite glavu stroja (4) ulijevo na željenu kutnu mjeru (vidi također točku 7.3).
- Ponovno pritegnite vijak za fiksiranje (21).
- Rezanje izvedite na način opisan pod točkom 7.1.

7.5 Ograničenje dubine rezanja (slika 15)

- Pomoću vijka (27) može se kontinuirano podešavati dubina rezanja. U tu svrhu otpustite nazubljenu maticu na vijku (27) i preklonite graničnik za ograničavanje dubine rezanja (28) prema van. Uvrtanjem ili odvrtanjem vijka (27) podesite željenu dubinu rezanja i ponovno pritegnite nazubljenu maticu na vijku (27).
- Provjerite podešenost na temelju probnog rezanja.

7.6 Vreća za sakupljanje piljevine (sl. 2)

Pila je opremljena vrećom za sakupljanje piljevine (22).

Vreću (22) možete isprazniti otvaranjem zatvarača na donjoj strani.

7.7 Zamjena lista pile (slike 1, 16-19)

Izvucite mrežni utikač!

- Zakrenite glavu stroja (4) prema gore i u tom položaju je aretirajte pomoću sigurnosnog klina (25).
- Pritisnite polugu za deblokiranje (3) a zaštitu lista pile (6) otklopite tako da otvor u zaštiti (6) bude iznad vijka prirubnice (31).
- Jednom rukom pritisnite valni zapor pile (5) a drugom rukom stavite ključ (C) na vijak prirubnice (31).
- Čvrsto pritisnite valni zapor pile (5) i polako okrećite vijak prirubnice (31) u smjeru kazaljke na satu. Nakon maks. jednog okreta valni zapor pile (5) dosjedne.
- Sad s nešto više napora otpustite vijak prirubnice (31) u smjeru kazaljke na satu.

- Izvucite cijeli vijak prirubnice (31) i skinite vanjsku prirubnicu (32).
- Skinite list pile (7) s unutrašnje prirubnice i izvadite odozdo.
- Temeljito očistite vijak prirubnice (31), vanjsku (32) i unutrašnju prirubnicu.
- Novi list pile (7) ponovno umetnite obrnutim redoslijedom i pričvrstite ga.
- **Pozor!** Kosina rezanja zubaca tj. smjer okretanja lista pile (7) mora biti u smjeru strelice na kućištu.
- Prije nego ponovno počnete raditi s pilom, treba provjeriti funkcioniranje zaštitnih naprava.
- Pozor! Nakon svake zamjene lista pile provjerite prolazi li list pile slobodno u okomitom položaju kao i pod kutom od 45° kroz prerez okretnog stola (12).
- Pozor! Zamjena i centriranje lista pile (7) mora se izvoditi propisno.

7.8 Transport (sl. 1 - 3)

- Pritegnite ručku za fiksiranje (14) da biste učvrstili okretni stol (17).
- Pritisnite polugu za deblokiranje (3), glavu stroja (4) pritisnite prema dolje i aretirajte pomoću sigurnosnog svornjaka (25). Pila je sad blokirana u donjem položaju.
- Povlačnu funkciju pile fiksirajte u stražnjem položaju pomoću odgovarajućeg vijka za vodilicu (24).
- Stroj nosite držeći ga za fiksni stol pile (18).
- Da biste ponovno montirali stroj, postupite prema točki 6.2.

8. Zamjena mrežnog priključka

Ako se ošteti mrežni priključni vod ovog uređaja, zamijeniti ga mora proizvođač ili njegova servisna služba ili slična kvalificirana osoba, kako bi se izbjegle opasnosti.

9. Čišćenje, održavanje i narudžba rezervnih dijelova

Prije svih radova čišćenja izvucite mrežni utikač.

9.1 Čišćenje

- Zaštitne naprave, otvore za zrak i kućište motora držite što čistijima od prašine i prljavštine. Istrljajte uređaj čistom krpom ili ga ispušite komprimiranim zrakom pod niskim tlakom.
- Preporučujemo da uređaj očistite nakon svake uporabe.
- Redovito čistite uređaj vlažnom krpom i s malo

**HR/
BIH**

sapunice. Ne koristite sredstva za čišćenje ni otapala; ona mogu oštetiti plastične dijelove uređaja. Pripazite na to da u unutrašnjost uređaja ne dospije voda.

9.2 Ugljene četkice

Kod prekomjernog iskrenja potrebno je da električar provjeri ugljene četkice.

Pažnja! Ugljene četkice smije zamijeniti samo električar.

9.3 Održavanje

U unutrašnjosti uređaja nalaze se dijelovi koje treba održavati.

9.4 Narudžba rezervnih dijelova:

Prilikom naručivanja rezervnih dijelova su potrebni slijedeći podaci:

- Tip uređaja
- Broj artikla uređaja
- Ident. broj uređaja
- Broj potrebnog rezervnog dijela

Aktualne cijene i informacije potražite na web-adresi www.isc-gmbh.info

10. Zbrinjavanje i recikliranje

Uređaj se nalazi u pakovanju koje ga štiti od oštećenja prilikom transporta. Ovo pakovanje je sirovina i zato se može ponovno upotrijebiti ili poslati na reciklažu.

Uređaj i njegov pribor izradjeni su od različitih materijala kao npr. metala i plastike. Neispravne sastavne dijelove otpremite na mjesta za zbrinjavanje posebnog otpada. Informacije potražite u specijaliziranoj trgovini ili nadležnoj općinskoj upravi.

Obsah:

1. Bezpečnostní pokyny
2. Popis přístroje
3. Rozsah dodávky
4. Použití podle účelu určení
5. Technická data
6. Před uvedením do provozu
7. Provoz
8. Výměna síťového napájecího vedení
9. Čištění, údržba a objednání náhradních dílů
10. Likvidace a recyklace

CZ**⚠ Pozor!**

Při používání přístrojů musí být dodržována určitá bezpečnostní opatření, aby se zabránilo zraněním a škodám. Přečtěte si proto pečlivě tento návod k obsluze. Dobře si ho uložte, abyste měli tyto informace kdykoliv po ruce. Pokud předáte přístroj jiným osobám, předejte s nimi i tento návod k obsluze.

Nepřebíráme žádné ručení za škody a úrazy vzniklé v důsledku nedodržování tohoto návodu k obsluze a bezpečnostních pokynů.

1. Bezpečnostní pokyny

Příslušné bezpečnostní pokyny naleznete v příložené brožurce.

⚠ VAROVÁNÍ!**Přečtěte si všechny bezpečnostní pokyny a instrukce.**

Zanedbání při dodržování bezpečnostních pokynů a instrukcí mohou mít za následek úder elektrickým proudem, požár a/nebo těžká zranění.

Všechny bezpečnostní pokyny a instrukce si uložte pro budoucí použití.

2. Popis přístroje (obr. 1-3)

1. Rukojeť
2. Za-/vypínač
3. Jistící páčka
4. Hlava stroje
5. Blokování hřídele pily
6. Pohyblivá ochrana pilového kotouče
7. Pilový kotouč
8. Upínací zařízení
9. Dodatečný opěrný prvek
10. Opěrná plocha pro obrobky
11. Dorazová lišta
12. Vložka stolu
13. Páčka polohy zaskočení
14. Zajišťovací rukojeť
15. Ukazatel
16. Stupnice
17. Otočný stůl
18. Pevný stůl pily
19. Stupnice
20. Ukazatel
21. Zajišťovací šroub
22. Sběrný sáček na piliny
23. Vedení pojezdu
24. Zajišťovací šroub pro vedení pojezdu
25. Pojistný čep

26. Zajišťovací šroub pro opěrnou plochu pro obrobky
27. Rýhovaný šroub pro omezení hloubky řezu
28. Doraz pro omezení hloubky řezu

3. Rozsah dodávky (obr. 1-3)

- Kapovací a pokosová pila s pojezdem
- Upínací zařízení (8)
- 2 x opěrná plocha pro obrobky (10)
- Sběrný sáček na piliny (22)
- Imbusový klíč
- Klíč na šrouby (C)
- Dodatečný opěrný prvek (9)

4. Použití podle účelu určení

Kapovací a pokosová pila s pojezdem slouží ke kapování dřeva a plastů, odpovídajících velikostí stroje. Pila není vhodná pro řezání palivového dříví.

Stroj smí být používán pouze podle svého účelu určení. Každé další toto překračující použití neodpovídá použití podle účelu určení. Za z toho vyplývající škody nebo zranění všeho druhu ručí uživatel/obsluhující osoba a ne výrobce.

Dbejte prosím na to, že naše přístroje nebyly podle svého účelu určení konstruovány pro živnostenské, řemeslnické nebo průmyslové použití. Nepřebíráme žádné ručení, pokud je přístroj používán v živnostenských, řemeslných nebo průmyslových podnicích a při srovnatelných činnostech.

Smějí se používat pouze pro stroj vhodné pilové kotouče. Použití dělicích kotoučů všech druhů je zakázáno.

Součástí použití podle účelu určení je také dbát bezpečnostních pokynů, tak jako návodu k montáži a provozních pokynů v návodu k použití. Osoby, které stroj obsluhují a udržují, musí být s tímto seznámeny a být poučeny o možných nebezpečích.

Kromě toho musí být co nejpřísněji dodržovány platné předpisy k předcházení úrazům. Dále je třeba dodržovat ostatní všeobecná pravidla v pracovních a bezpečnostně technických oblastech.

Změny na stroji zcela vylučují ručení výrobce a z toho vzniklé škody.

I přes použití podle účelu určení nelze zcela vyloučit určité rizikové faktory:

- Dotyk pilového kotouče v nezakryté oblasti

řezání.

- Zásah do běžícího pilového kotouče (řezné úrazy).
- Zpětné vrhání obrobků a částí obrobků.
- Zlomení pilových kotoučů.
- Vymrštění chybných částí ze slinutých karbidů z pilového kotouče.
- Poškození sluchu při nepoužívání nutné ochrany sluchu.
- Zdraví škodlivé emise dřevných prachů při použití v uzavřených prostorech.

5. Technická data

Motor na střídavý proud	230 V ~ 50 Hz
Výkon	1700 W
Druh provozu	S1
Počet otáček naprázdno n_0	4800 min ⁻¹
Pilový kotouč z tvrdokovu	Ø 210 x Ø 30 x 2,8 mm
Počet zubů	24
Rozsah výkyvu	-45° / 0° / +45°
Pokosový řez	0° až 45° doleva
Šířka řezu při 90°	105 x 65 mm
Šířka řezu při 45°	140 x 65 mm
Šířka řezu při 2 x 45°	
(dvojitý pokosový řez)	140 x 40 mm
Hmotnost	15 kg

Hluk a vibrace

Hluk a vibrace změřeny podle normy EN 61029.

Hladina akustického tlaku L_{pA}	86 dB(A)
Nejistota K_{pA}	3 dB
Hladina akustického výkonu L_{WA}	99 dB(A)
Nejistota K_{WA}	3 dB

Noste ochranu sluchu.

Působení hluku může způsobit ztrátu sluchu.

6. Před uvedením do provozu

6.1 Všeobecně

- Stroj musí být stabilně postaven, tzn. přišroubován na pracovním stole, na univerzálním podstavci apod.
- Před uvedením do provozu musí být všechny kryty a bezpečnostní zařízení správně namontovány.
- Pilový kotouč musí být volně otočný.
- U již opracovaného dřeva dbát na cizí tělesa jako např. hřebíky nebo šrouby atd.
- Před zapnutím za-/vypínače se ujistěte, zda je pilový kotouč správně namontován a zkontrolujte volný chod pohyblivých částí.
- Před připojením stroje se ujistěte, zda údaje na typovém štítku souhlasí s údaji sítě.

6.2 Montáž pily (obr. 1-5)

- Na nastavení otočného stolu (17) povolit zajišťovací rukojeť (14) o cca 2 otočení k odblokování otočného stolu (17).
- Páčku polohy zaskočení (13) stlačit, otočný stůl (17) a ukazatel (15) otočit na požadovaný úhlový rozměr stupnice (16) a zafixovat pomocí zajišťovací rukojeti (14). Pila má polohy zaskočení na -45°, -30°, -22,5°, -15°, 0°, 15°, 22,5°, 30°, 45°, na kterých může zaskočit páčka polohy zaskočení.
- Lehkým stlačením hlavy stroje (4) směrem dolů a současným vytažením pojistného čepu (25) z držáku motoru, je pila odblokována ze spodní polohy. Otočte pojistný čep o 90° (25) dříve, než ho pustíte, aby pila zůstala odblokovaná.
- Hlavu stroje (4) naklonit směrem nahoru, až jisticí páčka (3) zaskočí.
- Upínací zařízení (8) může být namontováno jak vlevo, tak vpravo na pevném stole pily (18).
- Uvolnit zajišťovací šrouby pro opěrnou plochu pro obrobky (26).
- Opěrnou plochu pro obrobky (10) namontovat na pevném stole pily (18), utáhnout příslušný zajišťovací šroub (26) (obr. 4).
- Druhou opěrnou plochu pro obrobky (10) namontovat na protilehlé straně pily a zajistit příslušným zajišťovacím šroubem (26).
- Hlava stroje (4) může být povolením zajišťovacího šroubu (22) skloněna doleva na max. 45°.
- Dodatečný opěrný prvek (9) našroubovat na zadní straně přístroje!

6.3 Jemné nastavení dorazu pro kapovací řez 90° (obr. 1, 6 - 8)

- Otočný stůl (17) zafixujte v poloze 0°.
- Povolit zajišťovací šroub (21) a pomocí rukojeti (1) naklonit hlavu stroje (4) zcela doprava.
- Mezi pilový kotouč (7) a otočný stůl (17) přiložit 90° příložný úhelník (a).
- Povolit kontramatici (d) a seřizovací šroub (29) nastavit tak dalece, až úhel mezi pilovým kotoučem (7) a otočným stolem (17) činí 90°.
- Kontramatici (d) opět utáhnout, aby bylo toto nastavení zafixováno.
- Nakonec zkontrolujte polohu ukazatele (20) na stupnici (19). V případě potřeby uvolnit ukazatel (20) pomocí křížového šroubováku, nastavit na stupnici (19) do polohy 0° a úchytný šroub opět utáhnout.
- **Příložný úhelník není obsažen v rozsahu dodávky.**

6.4 Jemné nastavení dorazu pro pokosový řez 45° (obr. 1, 26, 9 - 10)

- Otočný stůl (17) zafixujte v poloze 0°.
- Uvolnit zajišťovací šroub (21) a pomocí rukojeti (1) naklonit hlavu stroje (4) zcela doleva, na 45°.
- Mezi pilový kotouč (7) a otočný stůl (17) přiložit 45° příložný úhelník (b).
- Seřizovací šroub (30) nastavit tak dalece, aby úhel mezi pilovým kotoučem (7) a otočným stolem (17) činil 45°.
- **Příložný úhelník není obsažen v rozsahu dodávky.**

7. Provoz

7.1 Kapovací řez 90° a otočný stůl 0° (obr. 1 - 3, 11)

U šířek řezu do cca 100 mm může být pomocí zajišťovacího šroubu pro vedení pojezdu (24) funkce pojezdu pily zafixována v zadní poloze. Pokud je šířka řezu větší než 100 mm, musí se dbát na to, aby byl zajišťovací šroub pro vedení pojezdu (24) volný a hlava stroje (4) pohyblivá.

- Hlavu stroje (4) uvést do horní polohy.
- Hlavu stroje (4) posunout pomocí rukojeti (1) dozadu a popřípadě v této poloze zafixovat. (podle šířky řezu)
- Položte dřevo určené k řezání na dorazovou lištu (11) a otočný stůl (17).
- Materiál zajistit pomocí upínacího zařízení (8) na pevném stole pily (18), aby se zabránilo posunutí obrobku během řezání.
- Stisknout jisticí páčku (3), aby se hlava stroje (4) uvolnila.
- Stisknout za-/vypínač (2) na zapnutí motoru.

52

- Při zafixovaném vedení pojezdu (23): Hlavu stroje (4) posunovat pomocí rukojeti (1) rovnoměrně a s lehkým tlakem směrem dolů, až pilový kotouč (7) prořeže obrobek.
 - Při nezafixovaném vedení pojezdu (23): Hlavu stroje (4) táhnout zcela dopředu a poté pomocí rukojeti (1) spustit rovnoměrně a s lehkým tlakem zcela dolů. Hlavu stroje (4) nyní pomalu a rovnoměrně posunout zcela dozadu, až pilový kotouč (7) úplně prořeže obrobek.
 - Po ukončení řezání uvést hlavu pily (4) opět do horní klidové polohy a pustit za-/vypínač (2).
- Pozor!** Díky vratné pružině se stroj vrací automaticky nahoru, tzn. rukojeť (1) po ukončení řezu nepouštět, ale hlavu stroje (4) pomalu a za mírného protitlaku posouvat směrem nahoru.

7.2 Kapovací řez 90° a otočný stůl 0° - 45° (obr. 1-3, 12)

Pomocí kapovací pily mohou být prováděny kapovací řezy 0° - 45° doleva a 0° - 45° doprava k dorazová liště.

- Otočný stůl (17) uvolnit povolením zajišťovací rukojeti (14).
- Páčku polohy zaskočení (13) stlačit, otočný stůl (17) a ukazatel (15) otočit na požadovaný úhlový rozměr na stupnici (16) a zafixovat pomocí zajišťovací rukojeti (14). Pila má polohy zaskočení na -45°, -30°, -22,5°, -15°, 0°, 15°, 22,5°, 30°, 45°, na kterých může zaskočit páčka polohy zaskočení.
- K zafixování otočného stolu (17) zajišťovací rukojeť (14) opět utáhnout.
- Řez provést tak, jak je popsáno v bodě 7.1.

7.3 Pokosový řez 0° - 45° a otočný stůl 0° (obr. 1 - 3, 13)

Pomocí kapovací pily mohou být prováděny pokosové řezy doleva 0° - 45° k pracovní ploše.

- Upínací zařízení (8) popřípadě demontovat nebo namontovat na protilehlou stranu pevného stolu pily (18).
- Hlavu stroje (4) uvést do horní polohy.
- Otočný stůl (17) zafixujte v poloze 0°.
- Zajišťovací šroub (21) uvolnit a pomocí rukojeti (1) naklonit hlavu stroje (4) doleva, až ukazatel (20) ukazuje na požadovaný rozměr na stupnici (19).
- Zajišťovací šroub (21) opět utáhnout a provést řez tak, jak je popsáno v bodě 7.1.

7.4 Pokosový řez 0° - 45° a otočný stůl 0° - 45° (obr. 1 - 3, 14)

Pomocí kapovací pily mohou být prováděny pokosové řezy doleva 0° - 45° k pracovní ploše a současně 0° - 45° doleva resp. 0° - 45° doprava k dorazové liště (dvojitý pokosový řez).

- Upínací zařízení (8) popřípadě demontovat nebo namontovat na protilehlou stranu pevného stolu pily (18).
- Hlavu stroje (4) uvést do horní polohy.
- Otočný stůl (17) uvolnit povolením zajišťovací rukojeti (14).
- Pomocí rukojeti (1) nastavit otočný stůl (17) na požadovaný úhel (viz také bod 7.2).
- Zajišťovací rukojeť (14) opět utáhnout a otočný stůl zafixovat.
- Zajišťovací šroub (21) uvolnit a pomocí rukojeti (1) naklonit hlavu stroje (4) doleva na požadovaný úhlový rozměr (viz také bod 7.3).
- Zajišťovací šroub (21) opět utáhnout.
- Řez provést tak, jak je popsáno v bodě 7.1.

7.5 Omezení hloubky řezu (obr. 15)

- Pomocí šroubu (27) může být plynule nastavena hloubka řezu. Uvolněte k tomu rýhovanou matici na šroubu (27) a doraz pro omezení hloubky řezu (28) vyklopte ven. Nastavte požadovanou hloubku řezu utažením nebo povolením šroubu (27) a poté opět utáhněte rýhovanou matici na šroubu (27).
- Zkontrolujte nastavení pomocí zkušebního řezu.

7.6 Sběrný sáček na piliny (obr. 2)

Pila je vybavena záchytným sáčkem na piliny (22). Sáček na piliny (22) může být vyprázdňen pomocí zipu na spodní straně.

7.7 Výměna pilového kotouče (obr. 1, 16-19) Vytáhnout síťovou zástrčku!

- Hlavu stroje (4) naklonit směrem nahoru a zaaretovat v této poloze pojistným čepem (25).
- Stisknout jisticí páčku (3) a ochranu pilového kotouče (6) vyklopit nahoru tak dalece, aby byl otvor v ochraně pilového kotouče (6) nad přírubovým šroubem (31).
- Jednou rukou stiskněte blokování hřídele pily (5), druhou rukou nasadte klíč na šrouby (C) na přírubový šroub (31).
- Tlačte pevně na blokování hřídele pily (5) a točte pomalu přírubovým šroubem (31) ve směru hodinových ručiček. Po max. jednom otočení blokování hřídele pily (5) zaskočí.
- Nyní s větším vynaložením síly uvolnit přírubový šroub (31) ve směru hodinových ručiček.
- Vyšroubujte zcela přírubový šroub (31) a sejměte vnější přírubu (32).

- Pilový kotouč (7) sejměte z vnitřní příruby a vytáhněte směrem dolů.
- Přírubový šroub (31), vnější přírubu (32) a vnitřní přírubu pečlivě vyčistěte.
- Nový pilový kotouč (7) v opačném pořadí opět vložte a utáhněte.
- **Pozor!** Zkosení zubů, tzn. směr otáčení pilového kotouče (7), musí souhlasit se směrem šípky na krytu.
- Než budete s pilou dále pracovat, je třeba zkontrolovat funkčnost ochranných zařízení.
- Pozor! Po každé výměně pilového kotouče zkontrolovat, zda pilový kotouč ve vložce stolu (12) volně běží, a to jak ve vodorovné poloze, tak i v naklonění na 45°.
- Pozor! Výměna a vyrovnání pilového kotouče (7) musí být řádně provedena.

7.8 Transport (obr. 1 - 3)

- Utáhnout zajišťovací rukojeť (14), aby se zajistil otočný stůl (17).
- Stisknout jisticí páčku (3), stlačit hlavu stroje (4) dolů a zaaretovat pojistným čepem (25). Pilu je nyní zaaretována v dolní poloze.
- Vedení pojezdu pily zafixovat zajišťovacím šroubem pro vedení pojezdu (24) do zadní polohy.
- Přístroj noste za pevný stůl pily (18).
- Abyste pilu znovu smontovali, postupujte podle bodu 6.2.

8. Výměna síťového napájecího vedení

Pokud je síťové napájecí vedení poškozeno, musí být nahrazeno výrobcem nebo jeho zákaznickým servisem nebo kvalifikovanou osobou, aby se zabránilo nebezpečím.

9. Čištění, údržba a objednání náhradních dílů

Před všemi čistícími pracemi vytáhněte síťovou zástrčku.

9.1 Čištění

- Udržujte bezpečnostní zařízení, větrací otvory a kryt motoru tak prostě prachu a nečistot, jak jen to je možné. Otřete přístroj čistým hadrem nebo ho profoukněte stlačeným vzduchem při nízkém tlaku.
- Doporučujeme přímo po každém použití přístroj vyčistit.

CZ

- Pravidelně přístroj čistěte vlhkým hadrem a trochou mazlavého mýdla. Nepoužívejte žádné čisticí prostředky nebo rozpouštědla, mohlo by dojít k poškození plastových částí přístroje. Dbejte na to, aby se dovnitř přístroje nedostala voda.

9.2 Uhlíkové kartáčky

Při nadměrné tvorbě jisker nechte překontrolovat odborníkem uhlíkové kartáčky.

Pozor! Uhlíkové kartáčky smí vyměnit pouze

9.3 Údržba

Uvnitř přístroje se nevyskytují žádné další, údržbu vyžadující, díly.

9.4 Objednání náhradních dílů:

Při objednávce náhradních dílů je třeba uvést následující údaje:

- Typ přístroje
- Číslo výrobku přístroje
- Identifikační číslo přístroje
- Číslo náhradního dílu požadovaného náhradního dílu

Aktuální ceny a informace naleznete na www.isc-gmbh.info

10. Likvidace a recyklace

Přístroj je uložen v balení, aby bylo zabráněno poškození při přepravě. Toto balení je surovina a tím znovu použitelné nebo může být dáno zpět do cirkulace surovin.

Přístroj a jeho příslušenství jsou vyrobeny z rozdílných materiálů, jako např. kov a plasty. Defektní součástky odevzdejte k likvidaci zvláštních odpadů. Zeptejte se v odborné prodejně nebo na místním zastupitelství!

Obsah:

1. Bezpečnostné predpisy
2. Popis prístroja
3. Objem dodávky
4. Správne použitie
5. Technické údaje
6. Pred uvedením do prevádzky
7. Prevádzka
8. Výmena sieťového prípojného vedenia
9. Čistenie, údržba a objednanie náhradných dielov
10. Likvidácia a recyklácia

SK**⚠ Pozor!**

Pri používaní prístrojov sa musia dodržiavať príslušné bezpečnostné opatrenia, aby bolo možné zabrániť prípadným zraneniam a vecným škodám. Preto si starostlivo prečítajte tento návod na obsluhu / bezpečnostné pokyny. Následne ich starostlivo uschovajte, aby ste mali vždy k dispozícii potrebné informácie. V prípade, že budete prístroj požičiavať tretím osobám, prosím odovzdajte im spolu s prístrojom tento návod na obsluhu/ bezpečnostné pokyny. Nepreberáme žiadne ručenie za nehody ani škody, ktoré vzniknú nedodržaním tohto návodu na obsluhu a bezpečnostných pokynov.

1. Bezpečnostné pokyny

Príslušné bezpečnostné pokyny nájdete v priloženej brožúrke.

⚠ VÝSTRAHA!**Prečítajte si všetky bezpečnostné predpisy a pokyny.**

Nedostatky pri dodržovaní bezpečnostných predpisov a pokynov môžu mať za následok úraz elektrickým prúdom, vznik požiaru a/alebo ťažké poranenia.

Všetky bezpečnostné predpisy a pokyny si odložte pre budúce použitie.

2. Popis prístroja (obr. 1-3)

1. Rukoväť
2. Vypínač zap/vyp
3. Odstřovacia páčka
4. Hlava prístroja
5. Blokovanie pílového hriadeľa
6. Pohyblivá ochrana pílového kotúča
7. Pílový kotúč
8. Upínací prípravok
9. Prídavná podpera
10. Podložka pre obrobok
11. Dorazová lišta
12. Stolná vložka
13. Páčka so západkami
14. Aretačná rukoväť
15. Ukazovateľ
16. Stupnica
17. Otočný stôl
18. Pevne stojaci pílový stôl
19. Stupnica
20. Ukazovateľ
21. Upevňovacia skrutka
22. Záchytné vrečko na piliny
23. Ťahové vedenie

24. Aretačná skrutka pre ťahové vedenie
25. Poistný čap
26. Aretačná skrutka na podložku pre obrobok
27. Ryhovaná skrutka pre obmedzenie hĺbky rezu
28. Doraz pre obmedzenie hĺbky rezu

3. Objem dodávky (obr. 1-3)

- Tesárska, kapovacia a pokosová píla
- Upínací prípravok (8)
- 2 x podložka pre obrobok (10)
- Záchytné vrečko na piliny (22)
- Imbusový kľúč
- Skrutkovač (C)
- Prídavná podpera (9)

4. Správne použitie prístroja

Tesárska, kapovacia a pokosová píla slúži na rezávanie dreva a plastov primerane k veľkosti zariadenia. Píla nie je vhodná na pílenie palivového dreva.

Prístroj smie byť použitý len na ten účel, na ktorý bol určený. Každé iné odlišné použitie prístroja sa považuje za nespĺňajúce účel použitia. Za škody alebo zranenia akéhokoľvek druhu spôsobené nesprávnym používaním ručí používateľ / obsluhujúca osoba, nie však výrobca.

Prosím zohľadnite skutočnosť, že správny spôsob prevádzky našich prístrojov nie je na profesionálne, remeselnícke ani priemyselné použitie. Nepreberáme žiadne záručné ručenie, ak sa prístroj bude používať v profesionálnych, remeselníckych alebo priemyselných prevádzkach ako aj na činnosti rovnocenné s týmto použitím.

Na kapovaciu pílu sa smú používať len pílové listy vhodné pre toto zariadenie. Použitie akýchkoľvek iných rozrezávacích listov je zakázané.

Súčasťou predpísaného používania je taktiež dodržiavanie bezpečnostných pokynov, ako aj návodu na montáž a dodržiavanie prevádzkových pokynov, uvedených v návode na obsluhu. Osoby obsluhujúce a ošetrojúce toto zariadenie, musia byť s týmto dôverne oboznámené a poučené o možných nebezpečenstvách.

Okrem toho je potrebné čo najpresnejšie dodržiavať platné predpisy na ochranu proti úrazom.

Treba dodržiavať aj ostatné všeobecné predpisy z oblasti pracovnej medicíny a bezpečnostnej techniky.

Zmeny na zariadení vylučujú zodpovednosť výrobcu za prípadné škody, ktoré takto môžu vzniknúť.

Aj napriek prepísanému používaniu sa určité rizikové faktory nedajú úplne odstrániť. V súvislosti s konštrukciou a zložením zariadenia sa môže vyskytnúť nasledujúce:

- Dotknutie sa pílového listu v nezakrytej časti.
- Zasiahnutie do bežiacého pílového listu (rezné poranenie).
- Spätný náraz od rezaného materiálu alebo jeho častí.
- Zlomenie pílového listu.
- Odlietavanie kovových čiastočiek z poškodeného pílového listu.
- Poškodenie sluchu pri nepoužití potrebnej ochrany sluchu.
- Zdraviu škodlivé emisie z drevného prachu pri používaní v uzatvorených priestoroch.

5. Technické údaje

Striedavý motor	230 V ~ 50 Hz
Výkon	1700 Watt
Druh prevádzky	S1
Voľnobežné otáčky n_0	4800 min ⁻¹
Pílový list	Ø 210 x Ø 30 x 2,8 mm
Počet zubov	24
Dosah otáčavosti	-45° / 0° / +45°
Šikmý rez	0° do 45° vľavo
Šírka rezu pri 90°	205 x 65 mm
Šírka rezu pri 45°	140 x 65 mm
Šírka rezu pri 2 x 45°	
(Dvojitý šikmý rez)	140 x 40 mm
Hmotnosť	15 kg

Hlučnosť a vibrácie

Hodnoty hlučnosti a vibrácií boli merané podľa európskej normy EN 61029.

Hladina akustického tlaku L_{pA}	86 dB (A)
Nepresnosť K_{pA}	3 dB
Hladina akustického výkonu L_{WA}	99 dB (A)
Nepresnosť K_{WA}	3 dB

Používajte ochranu sluchu.

Pôsobenie hluku môže spôsobiť poškodenie sluchu.

6. Pred uvedením do prevádzky

6.1 Všeobecne

- Zariadenie sa musí umiestniť stabilne, t.j. na pracovný stôl, univerzálny podstavec apod.
- Pred uvedením do prevádzky sa musia podľa predpisu namontovať všetky kryty a bezpečnostné zariadenia.
- Pílový list sa musí pohybovať voľne.
- Pri práve obrábanom dreve dávajte pozor na cudzie telesá ako sú klince, skrutky, a pod.
- Predtým ako stlačíte zapínač/vypínač, ubezpečte sa, či je pílový list správne namontovaný, a či sa pohyblivé časti pohybujú ľahko.
- Pred pripojením zariadenia sa ubezpečte, že sa údaje na výrobnom štítku zhodujú s napätím vo vašom elektrickom vedení.

6.2 Montáž píly (obr. 1-5)

- Pre nastavenie otočného stola (17) povoľte upevňovaciu skrutku (14) cca o 2 otáčky, aby otočný stôl (17) povolil.
- Zatláčajte aretačnú páku polohy (13), otočný stôl (17) a ukazovateľ (15) otočte na želaný uhol na stupnici (16) a zafixujte pomocou upevňovacej skrutky (14). Píla má aretované polohy pri -45°, -30°, -22,5°, -15°, 0°, 15°, 22,5°, 30°, 45°, na ktorých je možné nechať zaaretovanú aretačnú páku.
- Ľahkým zatlačením hlavy prístroja (4) smerom nadol a súčasným vytiahnutím poistného čapu (25) z držiaka motora, sa píla odistí z dolnej polohy. Otočte poistný čap (25) o 90° skôr, než ho pustíte, aby zostala píla zablokovaná.
- Hlavu prístroja (4) otáčajte nahor, až kým nezaskočí odistovacia páčka (3).
- Upinacie zariadenie (8) sa môže namontovať na ľavej ako aj na pravej strane pílového stola (18).
- Uvoľnite upevňovacie skrutky pre podložku na obrobok (26).
- Namontovať podložku pre obrobok (10) na pevne stojacom pílovom stole (18), dotiahnuť príslušnú aretačnú skrutku (26) (obr. 4).
- Druhú podložku pre obrobok (10) namontovať na protiláhlej strane píly a zaistiť pomocou príslušnej aretačnej skrutky (26).
- Hlavu prístroja (4) je možné nakloniť doľava o max. 45° stupňov po uvoľnení upevňovacej skrutky (21).
- Prídavnú podperu (9) naskrutkovať na zadnú stranu stroja!

SK**6.3 Jemné doladenie nastavenia dorazu pre kapovací rez 90° (obr. 1, 6 - 8)**

- Otočný stôl (17) zafixujte v polohe 0°.
- Povoľte upevňovaciu skrutku (21) a pomocou rukoväte (1) nakloňte hlavu stroja (4) celkom doprava.
- Medzi pilový kotúč (7) a otočný stôl (17) priložte 90° uholník (a).
- Povoľte poistnú maticu (d) a otáčajte nastavovaciu skrutku (29) dovtedy, kým nebude uhol medzi pilovým kotúčom (7) a otočným stolom (17) 90°.
- Na zafixovanie tohto nastavenia znovu dotiahnite poistnú maticu (d).
- Nakoniec skontrolujte polohu ukazovateľa (20) na stupnici (19). V prípade, že je to potrebné, povoľte ukazovateľ (20) pomocou krížového skrutkovača, nastavte ho na stupnici (19) do polohy 0° a skrutku znovu napevno dotiahnite.
- **Uholník nie je v objeme dodávky.**

6.4 Jemné doladenie nastavenia dorazu pre šikmý rez 45° (obr. 1, 6, 9 - 10)

- Otočný stôl (17) zafixujte v polohe 0°.
- Povoľte upevňovaciu skrutku (21) a pomocou rukoväte (1) nakloňte hlavu stroja (4) celkom doľava, na 45°.
- Medzi pilový kotúč (7) a otočný stôl (17) priložte 45° uholník (b).
- Nastavovaciu skrutku (30) prestavujte dovtedy, kým nebude uhol medzi pilovým kotúčom (7) a otočným stolom (17) presne 45°.
- **Uholník nie je v objeme dodávky.**

7. Prevádzka**7.1 Kapovací rez 90° a otočný stôl 0° (obr. 1 - 3, 11)**

Pri šírkach rezu do cca 100 mm je možné pomocou upevňovacej skrutky pre vedenie tiahla (24) v zadnej polohe zafixovať tesársku ťahaciu funkciu píly. Ak je šírka rezu väčšia ako 100 mm, je potrebné dbať na to, aby bola upevňovacia skrutka pre vedenie tiahla (24) voľná a aby bola hlava prístroja (4) pohyblivá.

- Uvedte hlavu prístroja (4) do hornej polohy.
- Hlavu prístroja (4) posuňte pomocou rukoväte (1) dozadu a v prípade potreby ju v tejto polohe zafixujte. (v závislosti na šírke rezu)
- Umiestnite rezané drevo na dorazovú koľajnicu (11) a na otočný stôl (17).
- Materiál upevnite pomocou upínacieho zariadenia (8) na pevnom pilovom stole (18), aby ste tak zabránili posúvaniu obrobku počas rezania.
- Zatláčajte odisťovaciu páčku (3), aby sa povolila

hlava prístroja (4).

- Stlačte vypínač zap/vyp (2) na zapnutie motora.
- Pri zafixovanom vedení tiahla (23): Prostredníctvom rukoväte (1) pohybujte hlavou prístroja (4) rovnomerne a pod ľahkým tlakom smerom nadol, kým pilový kotúč (7) neprereže obrobok.
- Pri nezafixovanom vedení tiahla (23): Hlavu prístroja (4) ťahajte celkom dopredu a potom prostredníctvom rukoväte (1) nechajte klesnúť celkom nadol rovnomerne a pod ľahkým tlakom. Teraz hlavu prístroja (4) pomaly a rovnomerne posúvajte celkom dozadu, kým pilový kotúč (7) úplne neprereže obrobok.
- Po skončení rezania uveďte hlavu prístroja (4) späť do hornej pokojovej polohy a pustiť vypínač zap/vyp (2).

Pozor! Keďže pružina vracia prístroj automaticky späť dohora, nepúšťajte rukoväť (1) hneď po skončení rezania, ale pohybujte hlavou prístroja (4) pomaly a s ľahkým proti tlakom smerom nahor.

7.2 Kapovací rez 90° a otočný stôl 0°- 45° (obr. 1-3, 12)

Pomocou kapovacej píly je možné vykonávať šikmé rezy smerom doľava od 0° - 45° a doprava pod uhlom od 0° - 45° ku koľajnici dorazu.

- Povoľte otočný stôl (17) uvoľnením upevňovacej skrutky (14).
- Zatláčajte aretačnú páku polohy (13), otočný stôl (17) a ukazovateľ (15) otočte na želaný uhol na stupnici (16) a zafixujte pomocou upevňovacej skrutky (14). Píla má aretované polohy pri -45°, -30°, -22,5°, -15°, 0°, 15°, 22,5°, 30°, 45°, na ktorých je možné nechať zaaretovanú aretačnú páku.
- Aretačnú rukoväť (14) znovu dotiahnite a zafixujte otočný stôl (17).
- Rez vykonajte tak, ako je uvedené v bode 7.1

7.3 Šikmý rez 0°- 45° a otočný stôl 0° (obr. 1 - 3, 13)

Pomocou kapovacej píly je možné vykonávať šikmé rezy smerom doľava pod uhlom 0° - 45° ku pracovnej ploche.

- Upínacie zariadenie (8) sa môže prípadne odmontovať alebo namontovať na protiaľhlejšej strane pevného pilového stola (18).
- Uvedte hlavu prístroja (4) do hornej polohy.
- Otočný stôl (17) zafixujte v polohe 0°.
- Povoľte aretačnú skrutku (21) a pomocou rukoväte (1) nakloňte hlavu prístroja (4) doľava tak, aby ukazovateľ (20) ukazoval na želanú hodnotu na stupnici (19).
- Upevňovaciu skrutku (21) znovu dotiahnite a vykonajte rez tak, ako je opísané v bode 7.1.

7.4 Šikmý rez 0°- 45° a otočný stôl 0°- 45° (obr. 1 – 3, 14)

Pomocou kapovacej píly je možné vykonávať šikmé rezy smerom doľava pod uhlom 0°- 45° ku pracovnej ploche a zároveň 0° - 45° smerom doľava resp. 0° - 45° doprava ku kolajnici dorazu (dvojitý šikmý rez).

- Upínacie zariadenie (8) sa môže prípadne odmontovať alebo namontovať na protiahlejšej strane pevného pílového stola (18).
- Uvedte hlavu prístroja (4) do hornej polohy.
- Povoľte otočný stôl (17) uvoľnením upevňovacej skrutky (14).
- Pomocou rukoväte (1) nastavte otočný stôl (17) na želaný uhol (k tomu pozri tiež bod 7.2).
- Aretačnú rukoväť (14) znovu dotiahnite a zafixujte otočný stôl.
- Povoľte upevňovaciu skrutku (21) a pomocou rukoväte (1) nakloňte hlavu prístroja (4) doľava na želanú uhlovú mieru (k tomu pozri tiež bod 7.3).
- Znovu pevne dotiahnite upevňovaciu skrutku (21).
- Rez vykonajte tak, ako je opísané v bode 7.1

7.5 Ohraničenie hĺbky rezu (obr. 15)

- Pomocou skrutky (27) sa môže plynulo nastavovať hĺbka rezu. Za týmto účelom povoľte ryhovanú maticu na skrutke (27) a vyklopte doraz pre ohraničenie hĺbky rezu (28) smerom von. Nastavte želanú hĺbku rezu zatáčaním alebo vytáčaním skrutky (27) a nakoniec znovu pevne dotiahnite ryhovanú maticu na skrutke (27).
- Skontrolujte nastavenie pomocou skúšobného rezu.

7.6 Vrečko na zachytávanie pilín (obr. 2)

Píla je vybavená záchytným vrečkom na piliny (22). Vrečko na piliny (22) je možné vyprázdniť po otvorení zipsu na jeho spodnej strane.

7.7 Výmena pílového kotúča (obr. 1, 16-19) Vytiahnuť kábel zo siete!

- Hlavu prístroja (4) otočte smerom nahor a zafixujte ju pomocou poistného čapu (25) v tejto polohe.
- Stlačte aretačnú páčku (3) a vyklopte ochranu pílového kotúča nahor tak ďaleko, až kým nebude otvor v ochrane pílového kotúča (6) nad prírubovou skrutkou (31).
- Jednou rukou zatlačte blokovanie pílového hriadeľa (5), druhou rukou nasadzte skrutkovač (C) na prírubovú skrutku (31).
- Pritlačte na blokovanie pílového hriadeľa (5) a otáčajte prírubovú skrutku (31) pomaly proti smeru hodinových ručičiek. Po max. jednej

otáčke by malo blokovanie pílového hriadeľa (5) zaskočiť.

- Teraz s trochu silou povoľte prírubovú skrutku (31) v smere hodinových ručičiek.
- Prírubovú skrutku (31) úplne odkrúťte a vyberte vonkajšiu prírubu (32).
- Pílový kotúč (7) vyberte z vnútornej príruby a vytiahnite ho smerom nadol.
- Prírubovú skrutku (31), vonkajšiu prírubu (32) a vnútornú prírubu dôkladne vyčistite.
- Nový pílový kotúč (7) založte a pevne dotiahnite v opačnom poradí.
- **Pozor!** Sklon zubov, t.j. smer otáčania pílového kotúča (7), sa musí zhodovať so smerom šípky na kryte píly.
- Predtým, ako začnete s pílou znovu pracovať, je potrebné preskúšať funkčnosť ochranných zariadení.
- Pozor! Po každej výmene pílového kotúča skontrolujte, či sa pílový kotúč voľne pretáča v stolnej vložke (12), a to tak v kolmej polohe, ako aj pri uhle 45°.
- Pozor! Výmena a vystredenie pílového kotúča (7) sa musí vykonať správne.

7.8 Transport (obr. 1 - 3)

- Aretačnú rukoväť (14) dotiahnite, aby ste zafixovali otočný stôl (17)
- Stlačte odisťovaciu páčku (3), hlavu prístroja (4) stlačte smerom nadol a zafixujte ju pomocou poistného čapu (25). Píla je teraz zablokovávaná v spodnej polohe.
- Ťahaciu funkciu píly zafixujte pomocou upevňovacej skrutky pre vedenie tiahla (24) v zadnej polohe.
- Stroj noste za pevný pílový stôl (18) alebo ak je píla namontovaná na podstavci, za príslušné prehĺbenia pre uchopenie podstavca.
- Na opätovné zmontovanie stroja postupujte podľa bodu 6.2.

8. Výmena sieťového prípojného vedenia

V prípade poškodenia sieťového prípojného vedenia prístroja sa musí vedenie vymeniť výrobcom alebo jeho zákazníckym zastúpením alebo podobne kvalifikovanou osobou, aby sa zabránilo rizikám.

SK

9. Čistenie, údržba a objednanie náhradných dielov

Pred všetkými údržbovými a čistiacimi prácami vytiahnite kábel zo siete.

9.1 Čistenie

- Udržujte ochranné zariadenia, vzduchové otvory a ebo ho vyčistíte vyfúkaním stlačeným vzduchom pri nastavení na nízky tlak.
- Odporúčame, aby ste prístroj čistili spravidla vždy po každom použití.
- Čistite prístroj pravidelne pomocou vlhkej utierky aostriedky alebo riedidla; tieto prostriedky by mohli napadnúť umelohmotné diely prístroja. Dbajte na to, aby sa do vnútra prístroja nedostala voda.

9.2 Uhlíkové kefky

Pri nadmernej tvorbe iskiek nechajte uhlíkové kefky na prístroji skontrolovať odborným elektrikárom.

Pozor! Uhlíkové kefky smú byť vymieňané len odborným elektrikárom.

9.3 Údržba

Vo vnútri prístroja sa nenachádzajú žiadne ďalšie diely vyžadujúce údržbu.

9.4 Objednávanie náhradných dielov:

Pri objednávaní náhradných dielov je potrebné uviesť nasledovné údaje;

- Typ prístroja
- Výrobné číslo prístroja
- Identifikačné číslo prístroja
- Číslo potrebného náhradného dielu

Aktuálne ceny a informácie nájdete na stránke www-isc-gmbh.info

10. Likvidácia a recyklácia

Prístroj sa nachádza v obale za účelom zabránenia poškodeniu pri transporte. Tento obal je vyrobený zo suroviny a tým pádom je ho možné znovu použiť alebo sa môže dať do zberu na recykláciu surovín. Prístroj a jeho príslušenstvo sa skladajú z rôznych materiálov, ako sú napr. kovy a plasty. Poškodené súčiastky odovzdajte na vhodnú likvidáciu špeciálneho odpadu. Informujte sa v odbornej predajni alebo na miestnych úradoch!

ISC GmbH · Eschenstraße 6 · D-94405 Landau/Isar



Konformitätserklärung

- erklärt folgende Konformität gemäß EU-Richtlinie und Normen für Artikel
 explains the following conformity according to EU directives and norms for the following product
 déclare la conformité suivante selon la directive CE et les normes concernant l'article
 dichiara la seguente conformità secondo la direttiva UE e le norme per l'articolo
 verklaart de volgende overeenstemming conform EU richtlijn en normen voor het product
 declara la siguiente conformidad a tenor de la directiva y normas de la UE para el artículo
 declara a seguinte conformidade, de acordo com a directiva CE e normas para o artigo
 attesterer følgende overensstemmelse i medfør af EU-direktiv samt standarder for artikel
 förklarar följande överensstämmelse enl. EU-direktiv och standarder för artikeln
 vakuuttaa, että tuote täyttää EU-direktiivin ja standardien vaatimukset
 tõendab toote vastavust EL direktiivile ja standarditele
 vydává následující prohlášení o shodě podle směrnice EU a norem pro výrobek
 potrjuje sledečo skladnost s smernico EU in standardi za izdelak
 vydáva nasledujúce prehlásenie o zhode podľa smernice EÚ a noriem pre výrobok
 a cikkekhez az EU-irányvonal és Normák szerint a következő konformitást jelenti ki
 deklaruje zgodność wymienionego poniżej artykułu z następującymi normami na podstawie dyrektywy WE.
 декларира съответното съответствие съгласно Директива на ЕС и норми за артикул
 paskaidro šādu atbilstību ES direktīvai un standartiem
 apibūdina šį atitikimą EU reikalavimams ir prekės normoms
 declară următoarea conformitate conform directivei UE și normelor pentru articolul
 δηλώνει την ακόλουθη συμμόρφωση σύμφωνα με την Οδηγία ΕΚ και τα πρότυπα για το προϊόν
 potvrđuje sljedeću usklađenost prema smjernicama EU i normama za artikl
 potvrđuje sljedeću usklađenost prema smjernicama EU i normama za artikl
 potvrđuje sledeću usklađenost prema smernicama EÚ i normama za artikla
 следующим удостоверяется, что следующие продукты соответствуют директивам и нормам ЕС
 проголошує про зазначену нижче відповідність виробу директивам та стандартам ЄС на виріб
 ja izjavuva slednata soobraznost soglasno EÚ-direktivata i normite za artikli
 Úrünü ile ilgili AB direktifleri ve normları gereğince aşağıda açıklanan uygunluğu belirtir
 erklærer følgende samsvar i henhold til EU-direktivet og standarder for artikkel
 Lýsir uppfyllingu EU-reglna og annarra staðla vöru

Kapp-Gehrungssäge BT-SM 2050

- | | |
|---|--|
| <input checked="" type="checkbox"/> 2006/95/EC | <input checked="" type="checkbox"/> 2006/42/EC |
| <input type="checkbox"/> 2006/28/EC | <input checked="" type="checkbox"/> 98/37/EC |
| <input type="checkbox"/> 2005/32/EC | <input type="checkbox"/> Annex IV
Notified Body:
Notified Body No.:
Reg. No.: |
| <input checked="" type="checkbox"/> 2004/108/EC | <input type="checkbox"/> 2000/14/EC_2005/88/EC |
| <input type="checkbox"/> 2004/22/EC | <input type="checkbox"/> Annex V |
| <input type="checkbox"/> 1999/5/EC | <input type="checkbox"/> Annex VI
Noise: measured L_{WA} = dB (A); guaranteed L_{WA} = dB (A)
P = KW; L/O = cm
Notified Body: |
| <input type="checkbox"/> 97/23/EC | <input type="checkbox"/> 2004/26/EC
Emission No.: |
| <input type="checkbox"/> 90/396/EC | |
| <input type="checkbox"/> 89/686/EC_96/58/EC | |
| <input type="checkbox"/> 87/404/EC | |

Standard references: EN ISO 14121-1; EN 61029-1; EN 61029-2-9; EN 55014-1; EN 55014-2; EN 61000-3-2; EN 61000-3-11

Landau/Isar, den 17.07.2009

Weichselgartner/General Manager

Wentao/Product-Management

First CE: 08
Art.-No.: 43.007.20 I.-No.: 01029
Subject to change without notice

Archive-File/Record: 4300720-04-4199908-09
Documents registrar: Roider Siegfried
Wiesenweg 22, D-94405 Landau/Isar



⑥ Nur für EU-Länder

Werfen Sie Elektrowerkzeuge nicht in den Hausmüll!

Gemäß europäischer Richtlinie 2002/96/EG über Elektro- und Elektronik-Altgeräte und Umsetzung in nationales Recht müssen verbrauchte Elektrowerkzeuge getrennt gesammelt werden und einer umweltgerechten Wiederverwertung zugeführt werden.

Recycling-Alternative zur Rücksendeaufforderung:

Der Eigentümer des Elektrogerätes ist alternativ anstelle Rücksendung zur Mitwirkung bei der sachgerechten Verwertung im Falle der Eigentumsaufgabe verpflichtet. Das Altgerät kann hierfür auch einer Rücknahmestelle überlassen werden, die eine Beseitigung im Sinne der nationalen Kreislaufwirtschafts- und Abfallgesetze durchführt. Nicht betroffen sind den Altgeräten beigelegte Zubehörteile und Hilfsmittel ohne Elektrobestandteile.

⑥ For EU countries only

Never place any electric tools in your household refuse.

To comply with European Directive 2002/96/EC concerning old electric and electronic equipment and its implementation in national laws, old electric tools have to be separated from other waste and disposed of in an environment-friendly fashion, e.g. by taking to a recycling depot.

Recycling alternative to the demand to return electrical devices:

As an alternative to returning the electrical device, the owner is obliged to cooperate in ensuring that the device is properly recycled if ownership is relinquished. This can also be done by handing over the used device to a returns center, which will dispose of it in accordance with national commercial and industrial waste management legislation. This does not apply to the accessories and auxiliary equipment without any electrical components which are included with the used device.

⑥ Uniquement pour les pays de l'Union Européenne

Ne jetez pas les outils électriques dans les ordures ménagères.

Selon la norme européenne 2002/96/CE relative aux appareils électriques et systèmes électroniques usés et selon son application dans le droit national, les outils électriques usés doivent être récoltés à part et apportés à un recyclage respectueux de l'environnement.

Possibilité de recyclage en alternative à la demande de renvoi :

Le propriétaire de l'appareil électrique est obligé, en guise d'alternative à un envoi en retour, à contribuer à un recyclage effectué dans les règles de l'art en cas de cessation de la propriété. L'ancien appareil peut être remis à un point de collecte dans ce but. Cet organisme devra éliminer dans le sens de la Loi sur le cycle des matières et les déchets. Ne sont pas concernés les accessoires et ressources fournies sans composants électroniques.

① Solo per paesi membri dell'UE

Non gettate gli utensili elettrici nei rifiuti domestici.

Secondo la Direttiva europea 2002/96/CE sui rifiuti di apparecchiature elettriche ed elettroniche e l'applicazione nel diritto nazionale gli elettrodomestici usati devono venire raccolti separatamente e smaltiti in modo ecologico.

Alternativa di riciclaggio alla richiesta di restituzione

Il proprietario dell'apparecchio elettrico è tenuto in alternativa, invece della restituzione, a collaborare in modo che lo smaltimento venga eseguito correttamente in caso ceda l'apparecchio. L'apparecchio vecchio può anche venire consegnato ad un centro di raccolta che provvede poi allo smaltimento secondo le norme nazionali sul riciclaggio e sui rifiuti. Non ne sono interessati gli accessori e i mezzi ausiliari senza elementi elettrici forniti insieme ai vecchi apparecchi.

Ⓚ Gælder kun EU-lande

Ⓝ

Smid ikke el-værktøj ud som almindeligt husholdningsaffald.

I henhold til EF-direktiv 2002/96 om elektroaffald og dets omsættelse til national lovgivning skal brugt el-værktøj indsamles adskilt og indleveres på genbrugsstation.

Recycling-alternativ til tilbagesendelse af brugt vare:

Ejeren af det elektroniske apparat er forpligtet til – som et alternativ i stedet for tilbagesendelse – at medvirke til, at relevante dele af apparatet genanvendes ifølge miljøforskrifterne i tilfælde af overdragelse af ejerskab til tredjeperson. Det brugte apparat kan også overdrages til et deponeringssted, som vil varetage bortskaffelsen af apparatets dele i overensstemmelse med nationale bestemmelser vedrørende skrotning og genbrug. Ikke omfattet heraf er tilbehørsdele og hjælpemidler, som ikke indeholder elektroniske komponenter.

③ Endast för EU-länder

Kasta inte elverktyg i hushållssoporna.

Enligt det europeiska direktivet 2002/96/EG om avfall som utgörs av eller innehåller elektriska eller elektroniska produkter och dess tillämpning i den nationella lagstiftningen, måste förbrukade elverktyg källsorteras och lämnas

Återvinnings-alternativ till begäran om återsändning:

Som ett alternativ till återsändning är ägaren av elutrustningen skyldig att bidra till ändamålsenlig avfallshantering för det fall att utrustningen ska skrotas. Efter att den förbrukade utrustningen har lämnats in till en avfallsstation kan den omhändertas i enlighet med gällande nationella lagstiftning om återvinning och avfallshantering. Detta gäller inte för tillbehörsdelar och hjälpmedel utan elektriska komponenter vars syfte har varit att komplettera den förbrukade utrustningen.

Ⓜ Samo za zemlje Europske zajednice

Ⓜ

Elektroalate ne bacajte u kućno smeće.

U skladu s europskom odredbom 2002/96/EG o starim električnim i elektroničkim uređajima i njezinom primjenom u okviru državnog prava, istrošeni elektroalati moraju se odvojeno sakupiti i zbrinuti na ekološki način u svrhu recikliranja.

Alternativa s recikliranjem u odnosu na zahtjev za povrat uređaja:

Vlasnik elektrouređaja alternativno je obvezan da umjesto povrata robe u slučaju odricanja vlasništva sudjeluje u stručnom zbrinjavanju elektrouređaja. Stari uređaj može se u tu svrhu prepustiti i stanici za preuzimanje rabljenih uređaja koja će provesti uklanjanje u smislu državnog zakona o recikliranju i otpadu. Zakonom nisu obuhvaćeni dijelovi pribora ugrađeni u stare uređaje i pomoćni materijali bez električnih elemenata.

☞ Pouze pro členské země EU

Nedávejte elektrické nářadí do domácího odpadu.

Podle Evropské směrnice 2002/96/EG o starých elektrických a elektronických přístrojích (WEEE) a podle národního práva musí být použité elektrické nářadí odděleně skladováno a odevzdáno k ekologické recyklaci.

Alternativa recyklace k zaslání zpět:

Vlastník elektrického přístroje je alternativně namísto zaslání zpět povinen ke spolupráci při odborné recyklaci v případě, že se rozhodne přístroj zlikvidovat. Starý přístroj může být v tomto případě také odevzdán do sběrný, která provede likvidaci ve smyslu národního zákona o hospodářském koloběhu a zákona o odpadech. Toto neplatí pro ke starým přístrojům přiložené části příslušenství a pomocné prostředky bez elektrických součástí.

☞ Len pre krajiny EÚ

Neodstraňujte elektrické prístroje ako domový odpad.

Podľa Európskej smernice 2002/96/ES o odpade z elektrických a elektronických zariadení (OEEZ) a v súlade s národnými právnymi predpismi sa musia použité elektronické prístroje odovzdať do triedeného zberu a musí sa zabezpečiť špecifické spracovanie a recyklácia.

Recyklačná alternatíva k výzve na spätný odber výrobku:

Vlastník elektrického prístroja je alternatívne namiesto spätnej zásielky povinný spolupracovať pri riadnej recyklácii prístroja voj môže byť za týmto účelom taktiež prenechaný zbernému miestu, ktoré vykoná odstránenie v zmysle národného zákona o recyklácii a ckých komponentov.

- Ⓔ
- Das Produkt erfüllt die Anforderungen der EN 61000-3-11 und unterliegt Sonderanschlußbedingungen. Das heisst, dass eine Verwendung an beliebigen frei wählbaren Anschlusspunkten nicht zulässig ist.
 - Das Gerät kann bei ungünstigen Netzverhältnissen zu vorübergehenden Spannungsschwankungen führen.
 - Das Produkt ist ausschließlich zur Verwendung an Anschlusspunkten vorgesehen, die
 - a) eine maximale zulässige Netzimpedanz $Z_{\text{sys}} = 0,25 + j0,25 \Omega$ nicht überschreiten, oder
 - b) die eine Dauerstrombelastbarkeit des Netzes von mindestens 100 A je Phase haben.
 - Sie müssen als Benutzer sicherstellen, wenn nötig in Rücksprache mit Ihrem Energieversorgungsunternehmen, daß Ihr Anschlußpunkt, an dem Sie das Produkt betreiben möchten, eine der beiden genannten Anforderungen a) oder b) erfüllt.

- Ⓕ
- The product meets the requirements of EN 61000-3-11 and is subject to special connection conditions. This means that use of the product at any freely selectable connection point is not allowed.
 - Given unfavorable conditions in the power supply the product can cause the voltage to fluctuate temporarily.
 - The product is intended solely for use at connection points that
 - a) do not exceed a maximum permitted supply impedance $Z_{\text{sys}} = 0,25 + j0,25 \Omega$, or
 - b) have a continuous current-carrying capacity of the mains of at least 100 A per phase.
 - As the user, you are required to ensure, in consultation with your electric power company if necessary, that the connection point at which you wish to operate the product meets one of the two requirements, a) or b), named above.

- Ⓖ
- Le produit répond aux exigences de la norme EN 61000-3-11 et est soumis à des conditions de raccordement spéciales. Autrement dit, il est interdit de l'utiliser sur un point de raccordement au choix.
 - L'appareil peut entraîner des variations de tension provisoires lorsque le réseau n'est pas favorable.
 - Le produit est exclusivement prévu pour l'utilisation aux points de raccordement
 - a) qui ne dépassent pas une impédance de réseau maximale autorisée de $Z_{\text{sys}} = 0,25 + j0,25 \Omega$ ou
 - b) qui ont une intensité admissible de courant permanent d'au moins 100 A par phase.
 - En tant qu'utilisateur, vous devez vous assurer, si nécessaire en consultant votre entreprise d'électricité locale, que le point de raccordement avec lequel vous voulez exploiter le produit, répond à l'une des deux exigences a) ou b).

- Ⓙ
- Il prodotto soddisfa i requisiti della norma EN 61000-3-11 ed è soggetto a condizioni speciali di collegamento. Ciò significa che non ne è consentito l'uso con collegamento prese scelte a piacimento.
 - In caso di condizioni di rete sfavorevoli l'apparecchio può causare delle variazioni temporanee di tensione.
 - Il prodotto è concepito solo per l'utilizzo collegato a prese che
 - a) non superino una massima impedenza di rete $Z_{\text{sys}} = 0,25 + j0,25 \Omega$, oppure
 - b) che abbiano una resistenza di corrente continua della rete almeno di 100 A per fase.
 - In qualità di utilizzatore, dovete assicurare, se necessario rivolgendovi al vostro ente di fornitura dell'energia elettrica, che la presa di collegamento dalla quale volete azionare il prodotto soddisfi uno dei due requisiti citati a) oppure b).

- Ⓚ
- Produktet opfylder EN 61000-3-11-standarden og er underlagt særlige betingelser vedrørende tilslutning. Det vil sige, at anvendelse via vilkårligt udvalgte tilslutningssteder ikke er tilladt.
 - Ved ugunstige netforhold kan maskinen forårsage forbigående spændingsvariation.
 - Produktet er udelukkende beregnet til anvendelse via tilslutningssteder, som
 - a) holder sig inden for en maksimal tilladt netimpedans på $Z_{\text{sys}} = 0,25 + j0,25 \Omega$, eller
 - b) har en tilladelig strømstyrke for konstant netstrøm på mindst 100 A pr. fase.
 - Som bruger skal du sikre, om nødvendigt i samråd med dit energiforsyningselskab, at det tilslutningssted, du vil bruge til produktet, opfylder enten betingelse a) eller b).

- Ⓛ
- Produkten uppfyller kraven i EN 61000-3-11 och är underkastad särskilda anslutningsvillkor. Detta betyder att produkten inte får anslutas till valfria anslutningspunkter.
 - Vid bristfälliga villkor i elnätet kan maskinen leda till temporära spänningsvariationer.
 - Produkten får endast användas vid anslutningspunkter
 - a) som inte överskrider en max. tillåten nätimpedans $Z_{\text{sys}} = 0,25 + j0,25 \Omega$ eller
 - b) vars nät har en kontinuerlig strömbelastbarhet på minst 100 A för varje fas.
 - I din egenskap som användare måste du säkerställa, vid behov i samråd med eldistributionsbolaget, att anslutningspunkten vid vilken produkten ska användas uppfyller ett av ovan nämnda villkor a) eller b).

- ^{GB} Proizvod ispunjava zahtjeve EN 61000-3-11 i podliježe uvjetima specijalnog priključivanja. To znači da nije dopuštena uporaba na slobodno odabranim priključnim točkama po želji.
 - Kod nepovoljnih odnosa u mreži ovaj uređaj može uzrokovati privremena kolebanja napona.
 - Proizvod je namijenjen isključivo za uporabu na priključnim točkama koje
 - a) ne prekoračuju maksimalnu dopuštenu impedanciju mreže $Z_{\text{sys}} = 0,25 + j0,25 \Omega$ ili
 - b) čija opteretivost trajnom strujom mreže iznosi minimalno 100 A po fazi.
 - Kao korisnik morate provjeriti, ako je potrebno i posavjetovati se s Vašim poduzećem za opskrbu energijom, ispunjava li priključna točka na kojoj želite koristiti Vaš proizvod jedan od zahtjeva a) ili b).
-
- ^{CZ} Výrobek splňuje požadavky normy EN 61000-3-11 a podléhá speciálním podmínkám připojení. To znamená, že použití na libovolně volitelných přípojních bodech není přípustné.
 - Přístroj může při nepříznivých podmínkách v síti způsobit dočasné kolísání napětí.
 - Výrobek je konstruován výhradně pro použití na přípojních bodech, které
 - a) nepřekračují maximální přípustnou impedanci sítě $Z_{\text{sys}} = 0,25 + j0,25 \Omega$ nebo
 - b) disponují dlouhodobým proudovým zatížením sítě minimálně 100 A/fáze.
 - Coby uživatel musíte zabezpečit, pokud nutno za konzultace se svým energetickým podnikem, aby Váš přípojný bod, na kterém chcete přístroj provozovat, splňoval jeden z obou jmenovaných požadavků a) nebo b).
-
- ^{SK} Výrobok spĺňa požiadavky smernice EN 61000-3-11 a podlieha zvláštnym podmienkam pre pripojenie. To znamená, že nie je prípustné používanie na ľubovoľných prípojných bodoch.
 - Prístroj môže pri nepriaznivých sieťových podmienkach viesť krehodným výkyvom napätia.
 - Výrobok je určený výhradne len pre používanie na takých prípojných bodoch, ktoré
 - a) neprekračujú maximálnu prípustnú sieťovú impedanciu $Z_{\text{sys}} = 0,25 + j0,25 \Omega$, alebo
 - b) majú hodnotu zaťažiteľnosti siete permanentným prúdom minimálne 100 A/fázu.
 - Ako prevádzkovateľ musíte zabezpečiť, v prípade potreby po konzultácii s vaším dodávateľom elektrickej energie, aby váš prípojný bod, na ktorom chcete používať tento výrobok, spĺňal jeden z oboch uvedených požiadaviek a) alebo b).

Ⓓ

Der Nachdruck oder sonstige Vervielfältigung von Dokumentation und Begleitpapieren der Produkte, auch auszugsweise ist nur mit ausdrücklicher Zustimmung der ISC GmbH zulässig.

Ⓒ

The reprinting or reproduction by any other means, in whole or in part, of documentation and papers accompanying products is permitted only with the express consent of ISC GmbH.

Ⓔ

La réimpression ou une autre reproduction de la documentation et des documents d'accompagnement des produits, même incomplète, n'est autorisée qu'avec l'agrément exprès de l'entreprise ISC GmbH.

Ⓘ

La ristampa o l'ulteriore riproduzione, anche parziale, della documentazione o dei documenti d'accompagnamento dei prodotti è consentita solo con l'esplicita autorizzazione da parte della ISC GmbH.

Ⓓ~~Ⓝ~~

Eftertryk eller anden form for mangfoldiggørelse af skriftligt materiale, ledsagepapirer indbefattet, som omhandler produkter, er kun tilladt efter udtrykkelig tilladelse fra ISC GmbH.

Ⓔ

Eftertryck eller annan duplicering av dokumentation och medföljande underlag för produkter, även utdrag, är endast tillåtet med uttryckligt tillstånd från ISC GmbH.

Ⓓ~~Ⓝ~~

Naknadno tiskanje ili slična umnožavanja dokumentacije i pratećih papira ovih proizvoda, čak i djelomično kopiranje, moguće je samo uz izričito dopuštenje tvrtke ISC GmbH.

Ⓔ

Potpuno ili delimično štampanje ili umnožavanje dokumentacije i službenih papira koji su priloženi proizvodu dozvoljeno je samo uz izričitu saglasnost firme ISC GmbH.

Ⓒ

Dotisk nebo jiné rozmnožování dokumentace a průvodních dokumentů výrobků, také pouze výňatků, je přípustné výhradně se souhlasem firmy ISC GmbH.

Ⓔ

Kopírovanie alebo iné rozmnožovanie dokumentácie a sprievodných podkladov produktov, a to aj čiastočné, je prípustné len s výslovným povolením spoločnosti ISC GmbH.



- Ⓒ Technische Änderungen vorbehalten
- Ⓒ Technical changes subject to change
- Ⓒ Sous réserve de modifications
- Ⓒ Con riserva di apportare modifiche tecniche
- ⒸⒹ Der tages forbehold för tekniske ændringer
- Ⓒ Förbehåll för tekniska förändringar
- ⒸⒹ Zadržavamo pravo na tehnične izmjene.
- Ⓒ Technické změny vyhrazeny
- Ⓒ Technické změny vyhradené



GUARANTEE CERTIFICATE

Dear Customer,

All of our products undergo strict quality checks to ensure that they reach you in perfect condition. In the unlikely event that your device develops a fault, please contact our service department at the address shown on this guarantee card. Of course, if you would prefer to call us then we are also happy to offer our assistance under the service number printed below. Please note the following terms under which guarantee claims can be made:

1. These guarantee terms cover additional guarantee rights and do not affect your statutory warranty rights. We do not charge you for this guarantee.
2. Our guarantee only covers problems caused by material or manufacturing defects, and it is restricted to the rectification of these defects or replacement of the device. Please note that our devices have not been designed for use in commercial, trade or industrial applications. Consequently, the guarantee is invalidated if the equipment is used in commercial, trade or industrial applications or for other equivalent activities. The following are also excluded from our guarantee: compensation for transport damage, damage caused by failure to comply with the installation/assembly instructions or damage caused by unprofessional installation, failure to comply with the operating instructions (e.g. connection to the wrong mains voltage or current type), misuse or inappropriate use (such as overloading of the device or use of non-approved tools or accessories), failure to comply with the maintenance and safety regulations, ingress of foreign bodies into the device (e.g. sand, stones or dust), effects of force or external influences (e.g. damage caused by the device being dropped) and normal wear resulting from proper operation of the device. This applies in particular to rechargeable batteries for which we nevertheless issue a guarantee period of 12 months.

The guarantee is rendered null and void if any attempt is made to tamper with the device.

3. The guarantee is valid for a period of 2 years starting from the purchase date of the device. Guarantee claims should be submitted before the end of the guarantee period within two weeks of the defect being noticed. No guarantee claims will be accepted after the end of the guarantee period. The original guarantee period remains applicable to the device even if repairs are carried out or parts are replaced. In such cases, the work performed or parts fitted will not result in an extension of the guarantee period, and no new guarantee will become active for the work performed or parts fitted. This also applies when an on-site service is used.
4. In order to assert your guarantee claim, please send your defective device postage-free to the address shown below. Please enclose either the original or a copy of your sales receipt or another dated proof of purchase. Please keep your sales receipt in a safe place, as it is your proof of purchase. It would help us if you could describe the nature of the problem in as much detail as possible. If the defect is covered by our guarantee then your device will either be repaired immediately and returned to you, or we will send you a new device.

Of course, we are also happy offer a chargeable repair service for any defects which are not covered by the scope of this guarantee or for units which are no longer covered. To take advantage of this service, please send the device to our service address.

F BULLETIN DE GARANTIE

Chère Cliente, Cher Client,

Nos produits sont soumis à un contrôle de qualité très strict. Si cet appareil devait toutefois ne pas fonctionner impeccablement, nous en serions désolés. Dans un tel cas, nous vous prions de bien vouloir prendre contact avec notre service après-vente à l'adresse indiquée sur le bulletin de garantie. Nous restons également volontiers à votre disposition au numéro de téléphone de service indiqué plus bas. Pour faire valoir une demande de garantie, ce qui suit est valable :

1. Les conditions de garantie règlent les prestations de garantie supplémentaires. Vos droits de garantie légaux ne sont en rien altérés par la garantie présente. Notre prestation de garantie est gratuite.
2. La prestation de garantie s'applique exclusivement aux défauts occasionnés par des vices de fabrication ou de matériau et est limitée à l'élimination de ces défauts ou encore au remplacement de l'appareil. Veillez au fait que nos appareils, conformément à leur affectation, n'ont pas été construits pour être utilisés dans un environnement professionnel, industriel ou artisanal. Un contrat de garantie ne peut avoir lieu dès lors que l'appareil est utilisé à des activités dans des entreprises professionnelles, artisanales ou industrielles ou toute autre activité du même genre. Sont également exclus de notre garantie : les prestations de substitution de dommages dus aux transports, les dommages occasionnés par le non-respect des instructions de montage ou en raison d'une installation non conforme, du non-respect du mode d'emploi (comme par exemple le raccordement à une mauvaise tension réseau ou à un mauvais type de courant), les applications abusives ou non conformes (comme par exemple une surcharge de l'appareil ou encore l'emploi d'accessoires non homologués), le non-respect des prescriptions de maintenance et de sécurité, l'infiltration de corps étrangers dans l'appareil (comme par exemple du sable, des pierres ou de la poussière), l'emploi de la force ou l'influence extérieure (comme par exemple les dommages dus à une chute), ainsi que l'usure normale conforme à l'utilisation. Ceci est particulièrement valable pour les accumulateurs pour lesquels nous offrons toutefois une période de garantie de 12 mois.

Le droit à la garantie disparaît dès lors que des interventions ont lieu sur l'appareil.

3. Le délai de garantie s'élève à 2 ans et commence à la date de l'achat de l'appareil. Les demandes de garanties doivent être présentées avant écoulement du délai de garantie, dans les deux semaines suivant le moment auquel le défaut a été reconnu. Toute reconnaissance de demande de garantie après écoulement du délai de garantie est exclue. La réparation ou l'échange de l'appareil n'entraîne nullement une prolongation de la durée de garantie. Elle ne fait pas non plus commencer un nouveau délai de garantie, en raison de cette prestation, pour l'appareil ou pour toute autre pièce de rechange intégrée. Ceci est également valable lorsqu'un service après-vente sur place a été consulté.
4. Pour faire reconnaître votre demande de garantie, veuillez nous envoyer l'appareil défectueux franco de port à l'adresse indiquée ci-dessous. Ajoutez à l'envoi l'original du bon d'achat ou de tout autre preuve de l'achat datée. Veuillez donc toujours bien conserver le bon d'achat en guise de preuve ! Décrivez la raison de la réclamation le plus précisément possible. Si le défaut de l'appareil est compris dans notre prestation de garantie, nous vous retournerons sans délai un appareil réparé ou encore un nouveau.

Bien entendu, nous sommes prêts également à réparer les appareils défectueux contre remboursement des frais, dès lors que l'appareil n'est plus ou pas garanti. Pour ce faire, veuillez envoyer l'appareil à notre adresse de service après-vente.

CERTIFICATO DI GARANZIA

Gentili clienti,

i nostri prodotti sono soggetti ad un rigido controllo di qualità. Se l'apparecchio non dovesse tuttavia funzionare correttamente, ci scusiamo e vi preghiamo di rivolgervi al nostro servizio di assistenza clienti all'indirizzo indicato in questa scheda di garanzia. Siamo a vostra disposizione anche telefonicamente al numero del servizio assistenza sotto indicato. Per la rivendicazione dei diritti di garanzia vale quanto segue:

1. Queste condizioni di garanzia regolano ulteriori prestazioni di garanzia. La presente garanzia non tocca i vostri diritti al ricorso di garanzia previsti dalla legge. Le nostre prestazioni di garanzia sono per voi gratuite.
2. La prestazione di garanzia riguarda esclusivamente le anomalie riconducibili a difetti del materiale o di produzione ed è limitata all'eliminazione di queste anomalie o alla sostituzione dell'apparecchio. Tenete presente che i nostri apparecchi non sono stati costruiti per l'impiego professionale, artigianale o industriale. Un contratto di garanzia non viene concluso quando l'apparecchio viene usato in imprese commerciali, artigianali o industriali, o con attività equivalenti. Dalla nostra garanzia sono escluse inoltre le prestazioni di risarcimento per danni dovuti al trasporto o danni causati dalla mancata osservanza delle istruzioni per il montaggio o per installazione non corretta, dalla mancata osservanza delle istruzioni per l'uso (come per es. collegamento a tensione di rete o tipo di corrente non corretto), dall'uso improprio o illecito (come per es. sovraccarico dell'apparecchio o utilizzo di utensili o accessori non consentiti), dalla mancata osservanza delle norme di sicurezza e di manutenzione, dalla penetrazione di corpi estranei nell'apparecchio (come per es. sabbia, pietre o polvere), dall'impiego della forza o dall'influsso esterno (come per es. danni dovuti a caduta) e dall'usura normale e dovuta all'impiego. Ciò vale particolarmente per batterie, per esse concediamo tuttavia 12 mesi di garanzia

Il diritti di garanzia decadono quando sono già effettuati interventi sull'apparecchio.

3. Il periodo di garanzia è 2 anni e inizia alla data d'acquisto dell'apparecchio. I diritti di garanzia devono essere fatti valere prima della scadenza del periodo di garanzia, entro due settimane dopo avere accertato il difetto. È esclusa la rivendicazione di diritti di garanzia dopo la scadenza del relativo periodo. La riparazione o la sostituzione dell'apparecchio non comporta una proroga del periodo di garanzia e con questa prestazione per l'apparecchio o per pezzi di ricambio eventualmente installati non inizia un nuovo periodo di garanzia. Questo vale anche nel caso si ricorra ad un servizio sul posto.
4. Per la rivendicazione dei vostri diritti di garanzia inviate l'apparecchio difettoso franco di porto all'indirizzo sotto indicato. Allegate lo scontrino di cassa in originale o un'altra prova d'acquisto che riporti la data. Conservate bene perciò lo scontrino di cassa come prova! Indicate il motivo di reclamo nel modo più dettagliato possibile. Se il difetto dell'apparecchio rientra nella nostra prestazione di garanzia, ricevete l'apparecchio riparato o un apparecchio nuovo a stretto giro di posta.

Naturalmente effettuiamo a pagamento anche riparazioni sull'apparecchio che non rientrano o non rientrano più nella garanzia. A tale scopo inviate l'apparecchio all'indirizzo del servizio assistenza.

 **GARANTIBEVIS****Kære kunde!**

Vore produkter er underlagt streng kvalitetskontrol. Hvis produktet alligevel på et tidspunkt skulle udvise fejl, beklager vi naturligvis dette og beder dig kontakte vores kundeservice på adressen, som står angivet på dette garantibevis. Du kan naturligvis også ringe til os på det nedenfor angivne servicenummer. For indfrielse af garantikrav gælder følgende:

1. Nærværende garanti fastsætter betingelserne for udvidede garantiydelser. Garantibestemmelser fastsat ved lov berøres ikke af nærværende garanti. Vores garantiydelser er gratis.
2. Garantiydelserne omfatter udelukkende mangler, som kan føres tilbage til materiale- eller produktionsfejl, og begrænser sig til afhjælpning af disse resp. levering af erstatningsprodukt. Bemærk, at vore produkter ikke er konstrueret til erhvervsmæssig, håndværksmæssig eller industriel brug. Garantiaftale kan derfor ikke anses for indgået, såfremt produktet anvendes i erhvervsmæssigt, håndværksmæssigt, industrielt eller lignende øjemed. Endvidere dækker garantien ikke erstatningsydelser for transportskader, skader som følge af tilsidesættelse af montagevejledningens anvisninger eller som følge af usagkyndig installation, tilsidesættelse af brugsanvisningen (f.eks. tilslutning til forkert netspænding eller strømtype), misbrug eller usagkyndig anvendelse (f.eks. overbelastning eller brug af værktøj eller tilbehør, som ikke er godkendt), tilsidesættelse af vedligeholdelses- og sikkerhedsforskrifter, indtrængen af fremmedlegemer i apparatet (f.eks. sand, sten eller støv), brug af vold eller eksterne påvirkninger udefra (f.eks. fordi produktet tabes) samt skader, der hidrører fra almindelig slidage. Dette gælder især batterier, som vi dog alligevel yder 12 måneders garanti på

Garantien mister sin gyldighed, hvis der allerede er blevet foretaget indgreb i apparatet.

3. Garantiperioden udgør 2 år at regne fra købsdatoen. Garantikrav skal gøres gældende inden for to uger, efter at defekten er blevet konstateret. Garantikrav kan ikke gøres gældende efter garantiperiodens udløb. Reparation eller udskiftning af apparatet medfører ikke forlængelse af garantiperioden, heller ikke for eventuelt indbyggede reservedele. Dette gælder også servicearbejder, der foretages på stedet.
4. For at kunne gøre garantikrav gældende skal du sende det defekte produkt portofrit til nedenstående adresse. Original købskvittering eller lignende dateret dokumentation skal vedsendes. Købskvitteringen skal gemmes som dokumentation! Beskriv venligst så nøjagtigt som muligt grunden til din reklamation. Er defekten omfattet af garantien, vil produktet omgående blive repareret og returneret, eller du vil modtage et helt nyt.

Mod betaling udbedrer vi naturligvis også gerne defekter på produktet, som ikke/ikke længere er omfattet af garantien. Du skal blot indsende produktet til vores serviceadresse.

GARANTIBEVIS

Bästa kund,

Våra produkter genomgår en sträng kvalitetskontroll. Om denna produkt mot förmodan inte fungerar på rätt sätt, beklagar vi detta och ber dig att kontakta vår serviceavdelning under adressen som anges på garantikortet. Vi står även gärna till tjänst på telefon under servicenumret som anges nedan. Följande punkter gäller för att du ska kunna göra anspråk på garantin:

1. I dessa garantivillkor regleras extra garantitjänster. Garantianspråk som regleras enligt lag påverkas inte av denna garanti. Våra garantitjänster är gratis för dig.
2. Garantitjänsterna täcker endast in sådana brister som kan härledas till material- eller fabrikationsfel och är begränsade till arbetsuppgifter som syftar till att åtgärda dessa brister eller byta ut produkten. Tänk på att våra produkter endast får användas till ändamålsenligt syfte och inte har konstruerats för yrkesmässig, hantverksmässig eller industriell användning. Ett garantiavtal sluts därför ej om produkten ska användas inom yrkesmässiga, hantverksmässiga eller industriella verksamheter eller vid liknande aktiviteter. Vår garanti omfattar dessutom inte ersättning för transportskador, skador som kan härledas till missaktade monteringsanvisningar eller ej föreskriven installation, åsidosatt bruksanvisning (t ex anslutning till felaktig nätspänning eller strömart), missbruk eller ej ändamålsenliga användningar (t ex överbelastning av produkten eller användning av ej godkända insatsverktyg eller tillbehör), åsidosatta underhålls- och säkerhetsbestämmelser, främmande partiklar som har trängt in i produkten (t ex sand, sten eller damm), yttre våld eller yttre påverkan (t ex skador om produkten har fallit ned) samt normalt och användningsbundet slitage. Detta gäller särskilt för batterier som täcks av en 12 månaders garanti.

Anspråk på garanti upphör att gälla om ingrepp redan har gjorts i produkten.

3. Garantitiden uppgår till 2 år och gäller från datumet när produkten köptes. Medan garantitiden fortfarande gäller ska anspråk på garanti ställas inom två veckor efter att defekten fastställdes. Det är inte möjligt att ställa anspråk på garanti efter att garantitiden har löpt ut. Garantitiden förlängs inte när produkten repareras eller byts ut, dessutom medför sådana arbeten inte att en ny garantitid börjar gälla för produkten eller för ev. reservdelar som har monterats in. Detta gäller även vid hembesök.
4. För att du ska kunna ställa anspråk på garantin ska den defekta produkten skickas in i tillräckligt frankerat skick till adressen som anges nedan. Bifoga kvittot i original eller ett annat daterat köpebevis. Förvara därför kassakvittot på en säker plats! Beskriv orsaken till reklamationen så noggrant som möjligt. Om defekten i produkten täcks av våra garantitjänster, får du genast en reparerad eller ny apparat av oss.

Givetvis kan vi även, mot debitering, åtgärda skador som antingen inte täcks av garantin eller som har uppstått efter garantitidens slut. Skicka in produkten till nedanstående serviceadress.

 **JAMSTVENI LIST****Poštovani kupče,**

naši proizvodi podliježu strogoj kontroli kvalitete. Žao nam je ako bi ipak došlo do toga da uređaj ne funkcionira besprijekorno i zamolili bismo Vas da se u tom slučaju obratite na adresu naše servisne službe navedenu ispod ovog jamstva. Također smo Vam na raspolaganju na dolje navedenom telefonskom broju servisne službe. Za traženje jamstvenog zahtjeva vrijedi sljedeće:

1. Ovi jamstveni uvjeti reguliraju dodatne jamstvene usluge. Ovo jamstvo ne zadire u Vaše zakonsko pravo zahtjeva za ostvarenje jamstvenih usluga. Realizacija jamstvenih usluga je besplatna.
2. Jamstvena usluga obuhvaća isključivo nedostatke nastale zbog greške na materijalu ili tijekom proizvodnje i ograničen je na uklanjanje tih nedostataka odnosno zamjenu uređaja. Molimo da obratite pažnju na to da naši uređaji nisu konstruirani za korištenje u komercijalne svrhe niti u obrtu i industriji. Prema tome, ugovor o jamstvu ne može se ostvariti ako se uređaj koristi u obrtničkim ili industrijskim pogonima kao i u sličnim djelatnostima. Nadalje su iz jamstva isključene usluge zamjene proizvoda u slučaju transportnih oštećenja, šteta zbog nepridržavanja uputa za montažu ili zbog nestručne instalacije, nepridržavanja uputa za uporabu (kao npr. zbog priključka na pogrešni mrežni napon ili vrstu struje), zbog zlorababa ili nestručnih primjena (kao npr. preopterećenje uređaja ili korištenje nedopuštenih alata ili pribora), u slučaju nepridržavanja uputa za održavanje i sigurnosnih odredbi, zbog prodiranja stranih tijela u uređaj (npr. pijeska, kamenja ili prašine), nasilne primjene ili vanjskih utjecaja (kao npr. oštećenja zbog pada) kao i zbog uobičajenog trošenja tijekom korištenja. To naročito vrijedi za baterije za koje ipak dajemo jamstvo od 12 mjeseci.

Zahtjev za jamstvo prestaje biti valjan ako su na uređaju već izvršeni neki zahvati.

3. Jamstveni rok iznosi 2 godine a započinje s datumom kupnje uređaja. Jamstveni zahtjevi ostvaruju se prije isteka jamstvenog roka unutar dvije godine nakon što ste uočili kvar. Ostvarenje jamstvenog zahtjeva nakon isteka jamstvenog roka je isključeno. Popravkom ili zamjenom uređaja ne produljuje se jamstveni rok niti se tom uslugom ostvaruju novi jamstveni rok za uređaj ili ostale ugrađene rezervne dijelove. To također vrijedi i kod korištenja servisa na licu mjesta.
4. Da biste ostvarili svoj jamstveni zahtjev, molimo Vas da nam pošaljete neispravan uređaj bez plaćanja poštarine na dolje navedenu adresu. Priložite originalni računa za kupnju uređaja ili neki drugi dokaz o kupnji s datumom. Molimo Vas da zbog tog razloga dobro sačuvate račun kao dokaz! Što točnije opišite razlog reklamacije. Ako naša jamstvena usluga obuhvaća kvar nastao na Vašem uređaju, odmah ćemo Vam vratiti popravljeni ili novi uređaj.

Razumljivo je da ćemo za naknadu troškova ukloniti i kvarove koje jamstvena usluga ne obuhvaća. U tom slučaju pošaljite uređaj na adresu našeg servisa.

ZÁRUČNÍ LIST

Vážená zákaznice, vážený zákazníku,

naše výrobky podléhají přísné kontrole kvality. Pokud i přesto tento přístroj bezvadně nefunguje, velice toho litujeme a prosíme Vás, abyste se obrátili na náš zákaznický servis, jehož adresa je uvedena na tomto záručním listu. Rádi Vám budeme k dispozici také telefonicky na níže uvedeném servisním čísle. Pro uplatňování nároků na záruku platí následující:

1. Tyto záruční podmínky upravují dodatečný záruční servis. Vašich zákonných nároků na záruku se tato záruka netýká. Náš záruční servis je pro Vás bezplatný.
2. Záruční servis se vztahuje výhradně na nedostatky, které lze odvodit z vad materiálu nebo výrobních vad a je také omezen pouze na odstranění těchto nedostatků, resp. výměnu přístroje. Dbejte prosím na to, že naše přístroje nebyly podle svého účelu určeny konstruovány pro živnostenské, řemeslnické nebo průmyslové použití. Záruční smlouva tak není realizována, pokud byl přístroj používán v živnostenských, řemeslných nebo průmyslových podnicích a při srovnatelných činnostech. Z naší záruky je dále vyloučeno poskytnutí náhrady za dopravní škody, škody způsobené nedodržením montážního návodu nebo z důvodů neodborné instalace, nedodržení návodu k použití (jako např. připojení na chybné síťové napětí nebo druh proudu), nedovoleného nebo neodborného používání (jako např. přetížení přístroje nebo použití neschválených vložných nástrojů nebo příslušenství), nedodržení pokynů pro údržbu a bezpečnostních pokynů, vniknutí cizích těles do přístroje (jako např. písek, kameny nebo prach), použití násilí nebo poškození v důsledku cizích vlivů (jako např. škody způsobené pádem), jakož také běžného opotřebení způsobeného používáním. To platí obzvláště pro akumulátory, na které přesto poskytujeme záruční lhůtu 12 měsíců.

Nárok na záruku zaniká, pokud bylo do přístroje již zasahováno.

3. Záruční doba činí 2 roky a začíná datem koupě přístroje. Nároky na záruku před vypršením záruční doby je třeba uplatňovat během dvou týdnů od zjištění defektu. Uplatňování nároků na záruku po vypršení záruční doby je vyloučeno. Oprava nebo výměna přístroje nevede k prodloužení záruční doby, ani k zahájení nové záruční doby za provedený výkon pro přístroj nebo pro případně zamontované náhradní díly. Toto platí také v případě servisu v místě Vašeho bydliště.
4. Při uplatňování Vašeho nároku na záruku zašlete prosím přístroj bez poštovného na níže uvedenou adresu. Přiložte originál prodejního dokladu nebo jiného datovaného potvrzení o koupi. Pokladní lístek si proto dobře uložte jako důkaz! Popište nám prosím pokud možno přesně důvod reklamace. Je-li defekt přístroje v našem záručním servisu obsažen, obdržíte obratem opravený nebo nový přístroj.

Samozřejmě rádi za úhradu nákladů odstraníme defekty na přístroji, které nespádají nebo již nespádají do rozsahu záruky. K tomu nám přístroj prosím zašlete na naši servisní adresu.

ZÁRUČNÝ LIST

Vážená zákazníčka, vážený zákazník,

naše výrobky podliehajú prísnej kontrole kvality. V prípade, že nebude prístroj napriek tomu bezchybne fungovať, je nám to veľmi ľúto a prosíme Vás, aby ste sa obrátili na našu servisnú službu na adrese uvedenej na tomto záručnom liste. Radi Vám budeme k dispozícii taktiež telefonicky na uvedenom servisnom telefónnom čísle. Pri uplatňovaní nárokov na záručné plnenie platia nasledujúce podmienky:

1. Tieto záručné podmienky upravujú dodatočné záručné plnenie. Vaše zákonné nároky na záruku nie sú touto zárukou dotknuté. Naše záručné plnenie je pre Vás zadarmo.
2. Záručné plnenie sa vzťahuje výlučne len na nedostatky, ktoré sú spôsobené chybami materiálu alebo výrobnými chybami, a je obmedzené na odstránenie týchto nedostatkov resp. výmenu prístroja. Prosím, dbajte na to, že naše prístroje neboli svojim určením konštruované na profesionálne, remeselnícke ani priemyselné použitie. Táto záručná zmluva sa preto neuzatvára, ak sa prístroj bude používať v profesionálnych, remeselníckych alebo priemyselných prevádzkach ako aj na činnosti rovnocenné s takýmto použitím. Z našej záruky sú okrem toho vylúčené náhradné plnenie za škody pri transporte, škody spôsobené nedodržaním návodu na montáž alebo na základe neodbornej inštalácie, nedodržaním návodu na použitie (ako napr. pripojením na nesprávne sieťové napätie alebo druh prúdu), zneužívaním alebo nesprávnym používaním (ako napr. preťaženie prístroja alebo použitie nepripustných pracovných nástrojov alebo príslušenstva), nedodržaním pokynov pre údržbu a bezpečnostných pokynov, vniknutím cudzích telies do prístroja (ako napr. piesok, kamene alebo prach), použitím násilia alebo cudzieho pôsobenia (napr. škody spôsobené pádom), a taktiež je vylúčené bežné opotrebenie primerané použitiu. To sa týka predovšetkým akumulátorov, na ktoré napriek tomu garantujeme záručnú dobu 12 mesiacov.

Nárok na záruku zaniká, ak už boli na prístroji svojvoľne uskutočnené zásahy.

3. Doba záruky je 2 roky a začína sa dátumom nákupu prístroja. Nároky na záruku sa musia uplatniť pred koncom uplynutia záručnej doby do dvoch týždňov od zistenia nedostatku. Uplatnenie nárokov na záruku po uplynutí záručnej doby je vylúčené. Oprava alebo výmena prístroja nevedie k predĺženiu záručnej doby ani nedochádza na základe tohto plnenia ku vzniku novej záručnej doby pre prístroj ani pre akékoľvek inštalované náhradné diely. To platí taktiež pri nasadení miestneho servisu.
4. Pre uplatnenie nároku na záruku nám prosím zašlite defektný prístroj oslobodený od poštovného na dole uvedenú adresu. Priložte predajný doklad v origináli alebo iný doklad o zakúpení s dátumom. Prosím, starostlivo si preto uschovajte pokladničný blok ako doklad o zakúpení! Prosím, popíšte nám čo najpresnejšie dôvod reklamácie. Ak spadá defekt prístroja pod naše záručné plnenie, dostanete obratom naspäť opravený alebo nový prístroj.

Samozrejme Vám radi opravíme závady na prístroji na vaše náklady, ak tieto závady nespádajú alebo už nespádajú do rozsahu záruky. Prosím, pošlite nám v takom prípade prístroj na našu servisnú adresu.

D GARANTIEURKUNDE

Sehr geehrte Kundin, sehr geehrter Kunde,

unsere Produkte unterliegen einer strengen Qualitätskontrolle. Sollte dieses Gerät dennoch einmal nicht einwandfrei funktionieren, bedauern wir dies sehr und bitten Sie, sich an unseren Servicedienst unter der auf dieser Garantiekarte angegebenen Adresse zu wenden. Gern stehen wir Ihnen auch telefonisch über die unten angegebene Servicrufnummer zur Verfügung. Für die Geltendmachung von Garantieansprüchen gilt Folgendes:

1. Diese Garantiebedingungen regeln zusätzliche Garantieleistungen. Ihre gesetzlichen Gewährleistungsansprüche werden von dieser Garantie nicht berührt. Unsere Garantieleistung ist für Sie kostenlos.
2. Die Garantieleistung erstreckt sich ausschließlich auf Mängel, die auf Material- oder Herstellungsfehler zurückzuführen sind und ist auf die Behebung dieser Mängel bzw. den Austausch des Gerätes beschränkt. Bitte beachten Sie, dass unsere Geräte bestimmungsgemäß nicht für den gewerblichen, handwerklichen oder industriellen Einsatz konstruiert wurden. Ein Garantievertrag kommt daher nicht zustande, wenn das Gerät in Gewerbe-, Handwerks- oder Industriebetrieben sowie bei gleichzusetzenden Tätigkeiten eingesetzt wird.

Von unserer Garantie sind ferner Ersatzleistungen für Transportschäden, Schäden durch Nichtbeachtung der Montageanleitung oder aufgrund nicht fachgerechter Installation, Nichtbeachtung der Gebrauchsanleitung (wie durch z.B. Anschluss an eine falsche Netzspannung oder Stromart), missbräuchliche oder unsachgemäße Anwendungen (wie z.B. Überlastung des Gerätes oder Verwendung von nicht zugelassenen Einsatzwerkzeugen oder Zubehör), Nichtbeachtung der Wartungs- und Sicherheitsbestimmungen, Eindringen von Fremdkörpern in das Gerät (wie z.B. Sand, Steine oder Staub), Gewaltanwendung oder Fremdeinwirkungen (wie z. B. Schäden durch Herunterfallen) sowie durch verwendungsgemäßen, üblichen Verschleiß ausgeschlossen. Dies gilt insbesondere für Akkus, auf die wir dennoch eine Garantiezeit von 12 Monaten gewähren

Der Garantieanspruch erlischt, wenn an dem Gerät bereits Eingriffe vorgenommen wurden.

3. Die Garantiezeit beträgt 2 Jahre und beginnt mit dem Kaufdatum des Gerätes. Garantieansprüche sind vor Ablauf der Garantiezeit innerhalb von zwei Wochen, nachdem Sie den Defekt erkannt haben, geltend zu machen. Die Geltendmachung von Garantieansprüchen nach Ablauf der Garantiezeit ist ausgeschlossen. Die Reparatur oder der Austausch des Gerätes führt weder zu einer Verlängerung der Garantiezeit noch wird eine neue Garantiezeit durch diese Leistung für das Gerät oder für etwaige eingebaute Ersatzteile in Gang gesetzt. Dies gilt auch bei Einsatz eines Vor-Ort-Services.
4. Für die Geltendmachung Ihres Garantieanspruches übersenden Sie bitte das defekte Gerät portofrei an die unten angegebene Adresse. Fügen Sie den Verkaufsbeleg im Original oder einen sonstigen datierten Kaufnachweis bei. Bitte bewahren Sie deshalb den Kassenbon als Nachweis gut auf! Beschreiben Sie uns bitte den Reklamationsgrund möglichst genau. Ist der Defekt des Gerätes von unserer Garantieleistung erfasst, erhalten Sie umgehend ein repariertes oder neues Gerät zurück.

Selbstverständlich beheben wir gegen Erstattung der Kosten auch gerne Defekte am Gerät, die vom Garantieumfang nicht oder nicht mehr erfasst sind. Dazu senden Sie das Gerät bitte an unsere Serviceadresse.

ISC GmbH • Eschenstraße 6 • 94405 Landau/Isar (Deutschland)

Telefon: +49 [0] 180 5 120 509 • Telefax +49 [0] 180 5 835 830 (Anruflkosten: 0,14 Euro/Minute, Festnetz der T-Com)

E-Mail: info@isc-gmbh.info • Internet: www.isc-gmbh.info

1	
Service Hotline: 01 805 120 509 · www.isc-gmbh.info <small>(0,14 € / min., Festnetz T-Com) · Mo-Fr: 8:00-20:00 Uhr</small>	
2 Name:	Retouren-Nr. iSC:
Strasse / Nr.:	Telefon:
PLZ	Ort
	Mobil:
3 Welcher Fehler ist aufgetreten (genaue Angabe):	Art.-Nr.:
	I.-Nr.:
Sehr geehrte Kundin, sehr geehrter Kunde, bitte beschreiben Sie uns die von Ihnen festgestellte Fehlfunktion Ihres Gerätes als Grund Ihrer Beanstandung möglichst genau. Dadurch können wir für Sie Ihre Reklamation schneller bearbeiten und Ihnen schneller helfen. Eine zu ungenaue Beschreibung mit Begriffen wie „Gerät funktioniert nicht“ oder „Gerät defekt“ verzögert hingegen die Bearbeitung erheblich.	
4 Garantie: JA <input type="checkbox"/> NEIN <input type="checkbox"/>	Kaufbeleg-Nr. / Datum:
1 Service Hotline kontaktieren oder bei iSC-Webadresse anmelden - es wird Ihnen eine Retourennummer zugeteilt 2 Ihre Anschrift eintragen 3 Fehlerbeschreibung und Art.-Nr. und I.-Nr. angeben 4 Garantiefall JA/NEIN ankreuzen sowie Kaufbeleg-Nr. und Datum angeben und eine Kopie des Kaufbeleges beilegen	

EH 07/2009 (01)