

- Ⓓ **Bedienungsanleitung  
Heckenschere**
- ⒸⒹ **Operating instructions  
Hedge Trimmer**
- Ⓕ **Mode d'emploi du  
taille-haies**
- Ⓘ **Istruzioni per l'uso del  
tagliasiepi**

**Einhell**®

①

**CE**

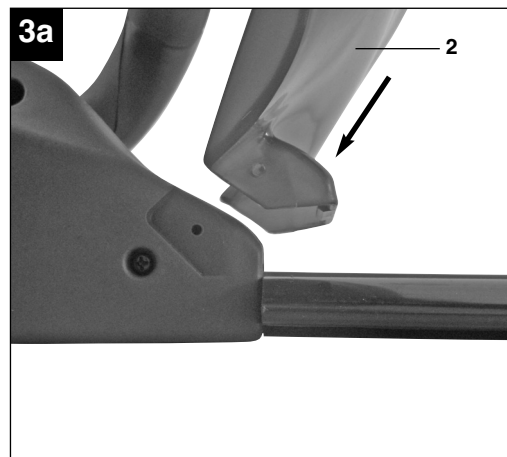
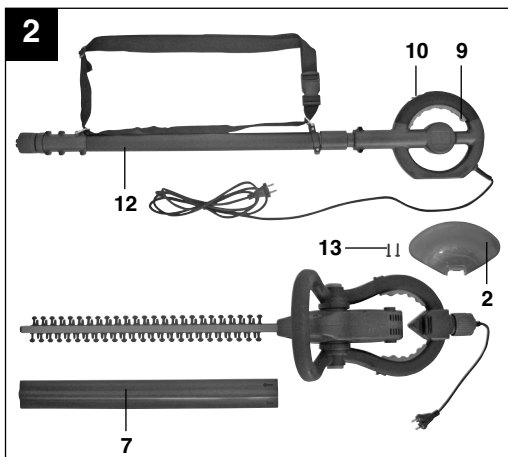
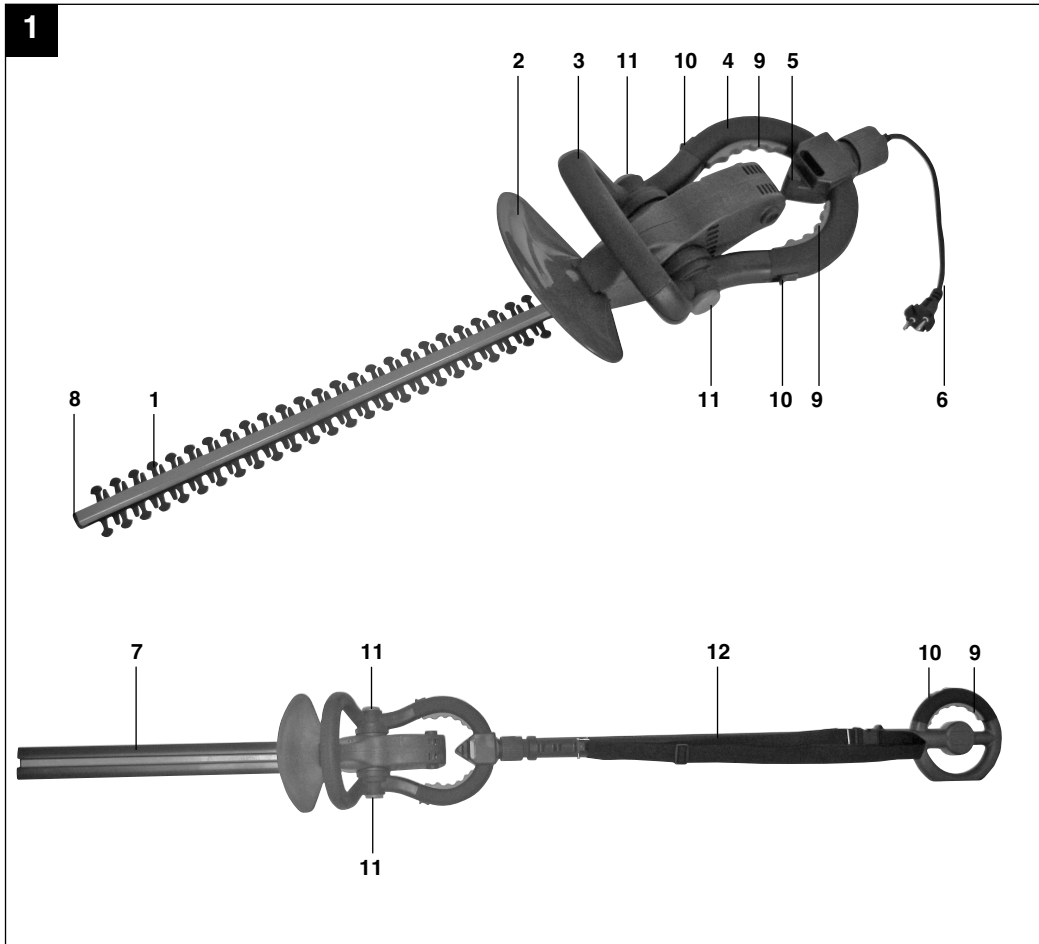
**Art.-Nr.: 34.037.20**

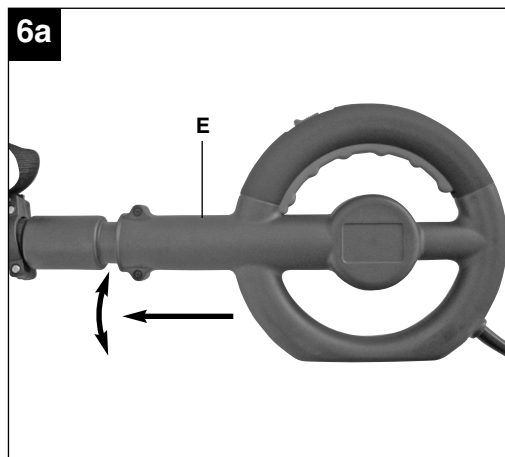
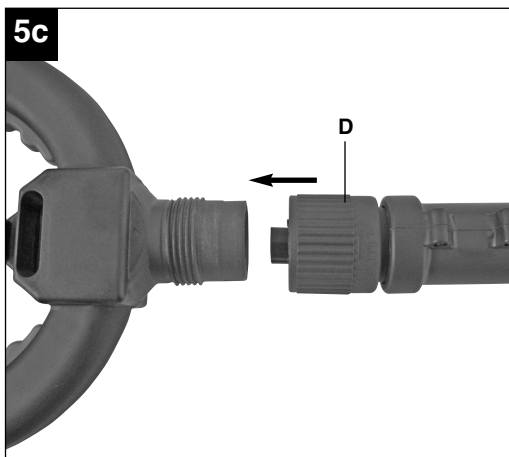
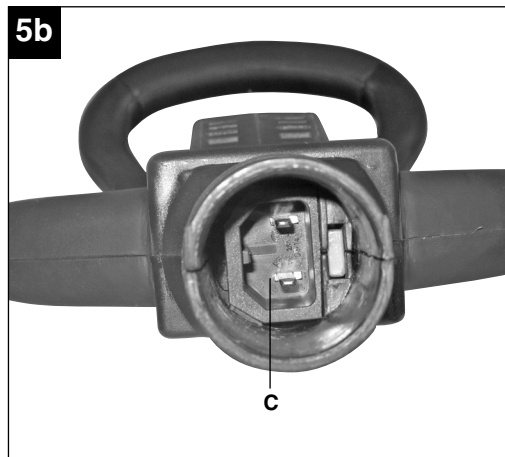
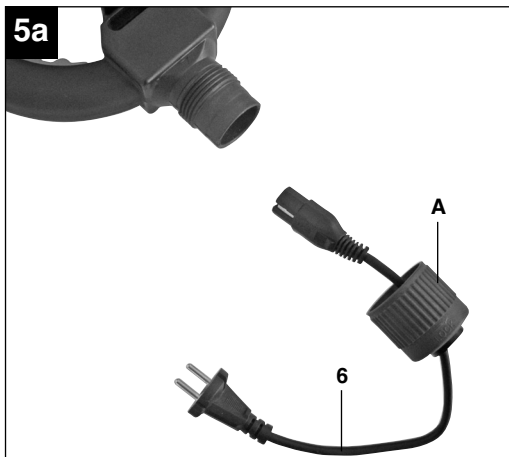
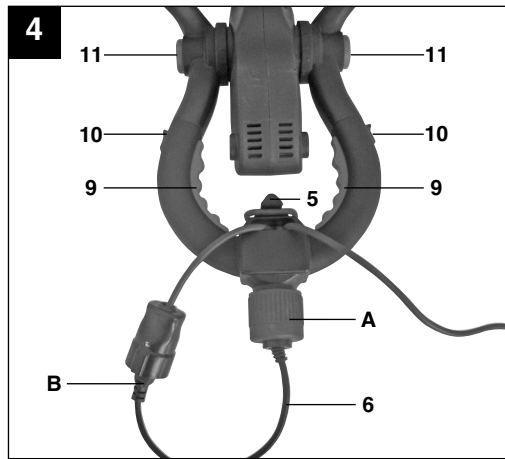
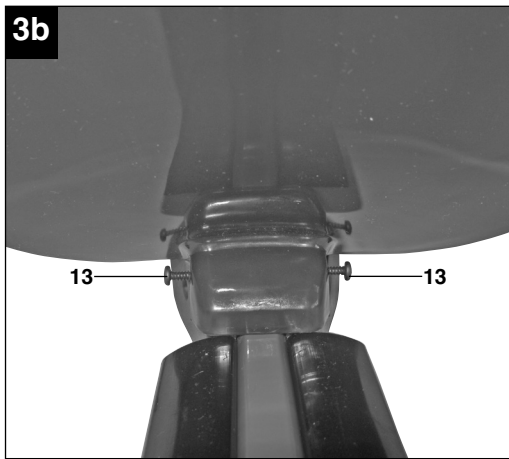
**I.-Nr.: 01018**

**BG-EH 3551 T**

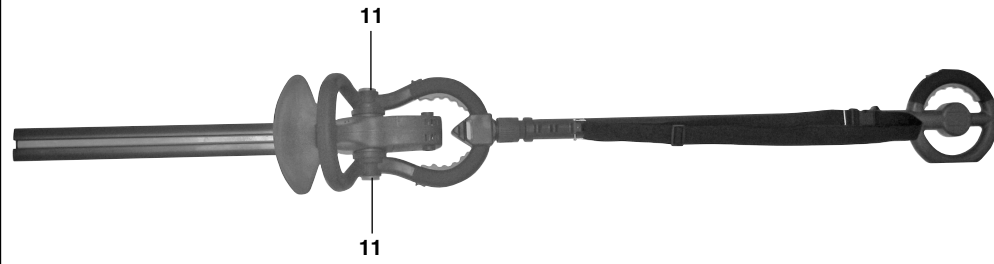


- Ⓧ Vor Inbetriebnahme Bedienungsanleitung und Sicherheitshinweise lesen und beachten
- Ⓧ Read and follow the operating instructions and safety information before using for the first time.
- Ⓧ Avant la mise en service, lisez le mode d'emploi et les consignes de sécurité et respectez-les.
- Ⓧ Prima della messa in esercizio leggete e osservate le istruzioni per l'uso e le avvertenze di sicurezza.





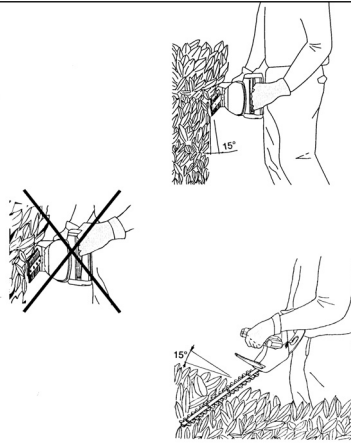
6b



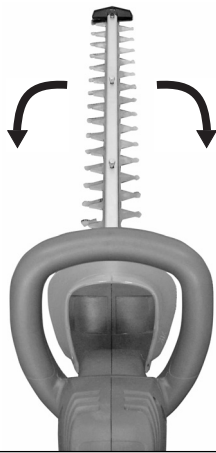
6c



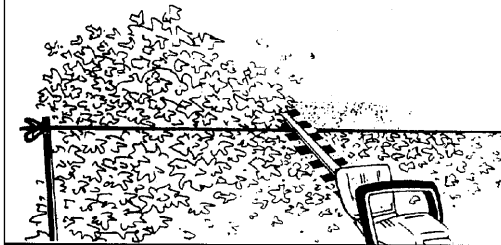
7

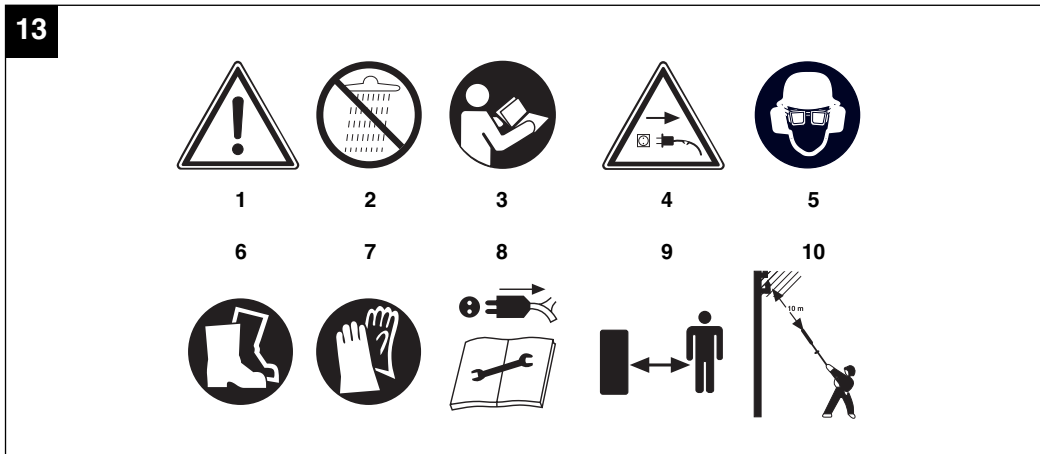
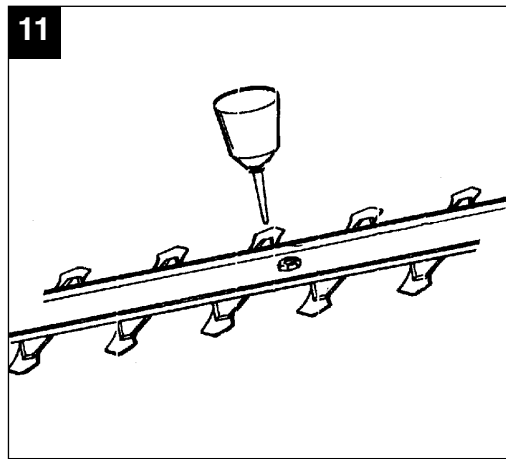
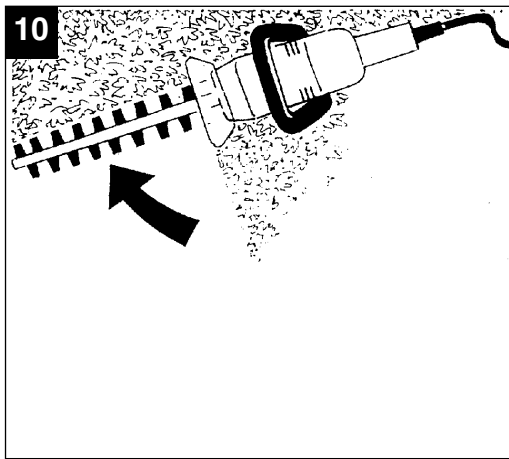


8



9





**⚠ Achtung!**

Beim Benutzen von Geräten müssen einige Sicherheitsvorkehrungen eingehalten werden, um Verletzungen und Schäden zu verhindern. Lesen Sie diese Bedienungsanleitung / Sicherheitshinweise deshalb sorgfältig durch. Bewahren Sie diese gut auf, damit Ihnen die Informationen jederzeit zur Verfügung stehen. Falls Sie das Gerät an andere Personen übergeben sollten, händigen Sie diese Bedienungsanleitung / Sicherheitshinweise bitte mit aus. Wir übernehmen keine Haftung für Unfälle oder Schäden, die durch Nichtbeachten dieser Anleitung und den Sicherheitshinweisen entstehen.

**1. Sicherheitshinweise**

Die entsprechenden Sicherheitshinweise finden Sie im beiliegenden Heftchen!

**⚠ WARNUNG**

**Lesen Sie alle Sicherheitshinweise und Anweisungen.** Versäumnisse bei der Einhaltung der Sicherheitshinweise und Anweisungen können elektrischen Schlag, Brand und/oder schwere Verletzungen verursachen.

**Bewahren Sie alle Sicherheitshinweise und Anweisungen für die Zukunft auf.**

**Erklärung des Hinweisschildes auf dem Gerät (siehe Bild 13)**

1. Warnung
2. Vor Regen und Nässe schützen.
3. Vor Inbetriebnahme Gebrauchsanweisung lesen.
4. Stecker sofort vom Netz trennen, wenn die Leitung beschädigt oder durchtrennt wurde.
5. Augenschutz, Gehörschutz und Kopfschutz tragen.
6. Schutzstiefel tragen.
7. Schutzhandschuhe tragen.
8. Vor Wartung, Reinigung und Reparatur Netzstecker ziehen.
9. Dritte aus dem Gefahrenbereich fernhalten.
10. Mindestens 10 m Abstand zu Oberleitungen halten.

**2. Gerätebeschreibung (Bild 1)**

1. Schwert
2. Handschutz
3. Führungsgriff
4. Handgriff
5. Kabelzugentlastung
6. Netzleitung
7. Schwertschutz
8. Stoßschutz
9. Ein-/Ausschalter
10. Sicherheitsschalter
11. Arretierknopf
12. Verlängerungsstab
13. Befestigungsschrauben für Handschutz

**Achtung! Ein Betreiben der Heckenschere ohne Handschutz ist nicht zulässig.**

**3. Bestimmungsgemäße Verwendung**

Achtung! Diese Heckenschere ist zum Schneiden von Hecken, Büschen und Sträuchern geeignet.

Das Gerät darf nur nach seiner Bestimmung verwendet werden. Jede weitere darüber hinausgehende Verwendung ist nicht bestimmungsgemäß. Für daraus hervorgerufene Schäden oder Verletzungen aller Art haftet der Benutzer/Bediener und nicht der Hersteller.

Bitte beachten Sie, dass unsere Geräte bestimmungsgemäß nicht für den gewerblichen, handwerklichen oder industriellen Einsatz konstruiert wurden. Wir übernehmen keine Gewährleistung, wenn das Gerät in Gewerbe-, Handwerks- oder Industriebetrieben sowie bei gleichzusetzenden Tätigkeiten eingesetzt wird.

**D****4. Technische Daten**

Netzanschluss	230 V ~ 50 Hz
Leistungsaufnahme	350 W
Schnittlänge	510 mm
Schwertlänge	600 mm
Zahnabstand	8 mm
Schnitte/min	2700
max. Schnittstärke	7,9 mm
Schalldruckpegel $L_{pA}$	77,4 dB(A)
Schalleistungspegel $L_{WA}$	90,4 dB(A)
Unsicherheit $K_{WA}$	3,0 dB(A)
Vibration $a_{nv}$	4,33 m/s <sup>2</sup>
Unsicherheit K	1,5 m/s <sup>2</sup>
Gewicht	4,7 kg

**5. Vor Inbetriebnahme**

Überzeugen Sie sich vor dem Anschließen, dass die Daten auf dem Typenschild mit den Netzdaten übereinstimmen.

**Montage des Handschutzes**

Handschutz (Abb. 3a/Pos. 2) in Pfeilrichtung aufschieben (Bild 3a). Anschließend mit 2 Schrauben (Bild 3b/Pos. 13) befestigen (Abb. 3b).

**Montage des Verlängerungsstabes**

Überwurfmutter (Abb. 4/Pos. A) abschrauben und mitsamt Netzkabel (Abb. 5a/Pos. 6) vom Gerät abnehmen. Beim Anbringen des Verlängerungsstabes auf korrekte Einbaurichtung des Steckkontaktes (Abb. 5b/Pos.C) achten. Den Verlängerungsstab anschließend mit der Überwurfmutter (Abb. 5c/Pos. D) fixieren.

**Verstellbarer Handgriff am Verlängerungsstab**

Handgriff (Abb. 6a/Pos. E) in Pfeilrichtung schieben und halten. Der Handgriff (Abb. 6a/Pos. E) kann nun in 90°-Schritten gedreht werden. Handgriff dann loslassen und auf korrektes Einrasten achten. Der Verlängerungsstab ist mit einem verstellbaren Tragegurt (Abb. 1/Pos. 12) für leichtere Handhabung ausgestattet.

**Verstellbarer Handgriff am Gerät**

Durch gleichzeitiges Drücken der 2 Arretierungen (Abb. 6b/Pos. 11) kann der komplette Griff in 5 verschiedene Positionen gedreht werden. Anschließend die Arretierungen loslassen und auf korrektes Einrasten beider Arretierungen achten. Das

Gerät kann nun z.B. wie in Abb. 6c gezeigt für das Schneiden der Heckenoberseite benutzt werden.

**6. Bedienung**

Schließen Sie die Geräteanschlussleitung an den Stecker (Abb. 4 / Pos.B) an und sichern Sie die Anschlussleitung mit der Zugentlastung (Abb. 4/Pos. 5).

**Achtung!** Um ein ungewolltes Einschalten des Gerätes zu verhindern, ist es mit einem Sicherheitsschalter (Abb. 4 / Pos. 10) ausgestattet, welcher gedrückt werden muss, bevor der Ein-/Ausschalter (Abb. 4 / Pos. 9) gedrückt werden kann. Wird der Ein-/Ausschalter losgelassen schaltet sich das Gerät ab. Das Gerät hat auf beiden Seiten des Handgriffes je einen Sicherheitsschalter und einen Ein-/Ausschalter, je nach Arbeitslage kann die geeignete Position gewählt werden. Auch am Verlängerungsstab befinden sich ein Sicherheitsschalter und ein Ein-/Ausschalter mit gleicher Funktionsweise. Führen Sie diesen Vorgang einige Male durch, damit Sie sicher sind, dass Ihr Gerät korrekt funktioniert.

**Bitte achten Sie dabei auf den Auslauf der Schneidmesser.**

- Prüfen Sie bitte die Funktion der Schneidmesser. Die beidseitig schneidenden Messer sind gegenläufig und garantieren dadurch eine hohe Schneidleistung und ruhigen Lauf.
- Befestigen Sie vor dem Gebrauch das Verlängerungskabel in der Kabelzugentlastung (siehe Bild 4).
- Für den Betrieb im Freien sind dafür zugelassene Verlängerungsleitungen zu benutzen.

**Arbeitshinweise**

- Außer Hecken kann eine Heckenschere auch für den Schnitt von Sträuchern und Gebüsch eingesetzt werden.
- Die beste Schneidleistung erreichen Sie, wenn die Heckenschere so geführt wird, dass die Messerzähne in einem Winkel von ca. 15° zur Hecke gerichtet sind (siehe Bild 7).
- Die beidseitig schneidenden gegenläufigen Messer ermöglichen ein Schneiden in beiden Richtungen (siehe Bild 8).
- Um eine gleichmäßige Heckenhöhe zu erreichen, wird das Spannen eines Fadens als Richtschnur entlang der Heckenkante empfohlen. Die überstehenden Zweige werden abgeschnitten (siehe Bild 9).



- Die Seitenflächen einer Hecke werden mit bogenförmigen Bewegungen von unten nach oben geschnitten (siehe Bild 10).

## 7. Austausch der Netzanschlussleitung

Wenn die Netzanschlussleitung dieses Gerätes beschädigt wird, muss sie durch den Hersteller oder seinen Kundendienst oder eine ähnlich qualifizierte Person ersetzt werden, um Gefährdungen zu vermeiden.

## 8. Reinigung, Wartung und Ersatzteilbestellung

Ziehen Sie vor allen Reinigungsarbeiten den Netzstecker.

### 8.1 Reinigung

- Halten Sie Schutzvorrichtungen, Luftschlitze und Motorenhäuser so staub- und schmutzfrei wie möglich. Reiben Sie das Gerät mit einem sauberen Tuch ab oder blasen Sie es mit Druckluft bei niedrigem Druck aus.
- Wir empfehlen, dass Sie das Gerät direkt nach jeder Benutzung reinigen.
- Reinigen Sie das Gerät regelmäßig mit einem feuchten Tuch und etwas Schmierseife. Verwenden Sie keine Reinigungs- oder Lösungsmittel; diese könnten die Kunststoffteile des Gerätes angreifen. Achten Sie darauf, dass kein Wasser in das Geräteinnere gelangen kann.

### 8.2 Wartung

- Um stets beste Leistungen zu erhalten, sollten die Messer regelmäßig gereinigt und geschmiert werden. Entfernen Sie die Ablagerungen mit einer Bürste und tragen Sie einen leichten Ölfilm auf (siehe Bild 11).
- Im Geräteinneren befinden sich keine weiteren zu wartenden Teile.
- Zur Aufbewahrung kann die Heckenschere mit passenden Schrauben und Dübeln an der Wand befestigt werden (siehe Bild 12).

### 8.3 Kohlebürsten

Bei übermäßiger Funkenbildung lassen Sie die Kohlebürsten durch eine Elektrofachkraft überprüfen.

Achtung! Die Kohlebürsten dürfen nur von einer Elektrofachkraft ausgewechselt werden.

### 8.4 Ersatzteilbestellung:

Bei der Ersatzteilbestellung sollten folgende Angaben gemacht werden;

- Typ des Gerätes
- Artikelnummer des Gerätes
- Ident-Nummer des Gerätes
- Ersatzteilnummer des erforderlichen Ersatzteils

Aktuelle Preise und Infos finden Sie unter [www.isc-gmbh.info](http://www.isc-gmbh.info)

## 9. Entsorgung und Wiederverwertung

Das Gerät befindet sich in einer Verpackung um Transportschäden zu verhindern. Diese Verpackung ist Rohstoff und ist somit wieder verwendbar oder kann dem Rohstoffkreislauf zurückgeführt werden. Das Gerät und dessen Zubehör bestehen aus verschiedenen Materialien, wie z.B. Metall und Kunststoffe. Führen Sie defekte Bauteile der Sondermüllentsorgung zu. Fragen Sie im Fachgeschäft oder in der Gemeindeverwaltung nach!

## 10. Störungen

### Gerät läuft nicht:

Überprüfen Sie, ob das Netzkabel ordnungsgemäß angeschlossen ist und prüfen Sie die Netzsicherungen. Falls das Gerät trotz vorhandener Spannung nicht funktioniert, senden Sie es bitte an die angegebene Kundendienstadresse.

**GB****⚠ Important!**

When using the equipment, a few safety precautions must be observed to avoid injuries and damage. Please read the complete operating instructions and safety regulations with due care. Keep this manual in a safe place, so that the information is available at all times. If you give the equipment to any other person, hand over these operating instructions and safety regulations as well. We cannot accept any liability for damage or accidents which arise due to a failure to follow these instructions and the safety instructions.

**1. Safety regulations**

The corresponding safety information can be found in the enclosed booklet.

**⚠ CAUTION!**

**Read all safety regulations and instructions.**

Any errors made in following the safety regulations and instructions may result in an electric shock, fire and/or serious injury.

**Keep all safety regulations and instructions in a safe place for future use.**

**Explanation of the plate (see Fig. 13)**

1. Warning
2. Keep out of the rain and protect from getting wet.
3. Read the operating instructions before using for the first time.
4. Pull the plug from the power supply immediately if the cable gets damaged or severed.
5. Wear eye, hearing and head protection.
6. Wear safety boots.
7. Wear safety gloves.
8. Pull the power plug before carrying out maintenance, cleaning and repair work.
9. Keep all other persons away from the danger zone.
10. Maintain a safety distance of at least 10 m from overhead lines.

**2. Layout (see Fig. 1)**

1. Cutter rail
2. Hand guard
3. Steady grip
4. Handle
5. Cable strain-relief clamp
6. Power cable
7. Cutter guard
8. Impact guard
9. ON/OFF switch
10. Safety switch
11. Locking knob
12. Extension bar
13. Fastening screws for hand guard

**Important! You must never use the hedge trimmer without hand guard.**

**3. Proper use**

Important! This hedge trimmer is designed for the trimming of hedges, bushes and shrubs.

The machine is to be used only for its prescribed purpose. Any other use is deemed to be a case of misuse. The user / operator and not the manufacturer will be liable for any damage or injuries of any kind caused as a result of this.

Please note that our equipment has not been designed for use in commercial, trade or industrial applications. Our warranty will be voided if the machine is used in commercial, trade or industrial businesses or for equivalent purposes.

## 4. Technical data

Voltage	230V ~ 50Hz
Power consumption	350 W
Cutting length	510 mm
Cutter rail length	600 mm
Tooth spacing	8 mm
Cuts/min	2700/min
Sound power level $L_{WA}$	77,4 dB
Sound pressure level $L_{pA}$	90,4 dB
$K_{WA}$ uncertainty	3.0 dB(A)
Vibration $a_{hv}$	4,33 m/s <sup>2</sup>
K uncertainty	1,5 m/s <sup>2</sup>
Weight	4,7 kg

## 5. Before starting the equipment

Before you connect the equipment to the mains supply make sure that the data on the rating plate are identical to the mains data.

### Fitting the hand guard

Slide on the hand guard (Figure 3a/Item 2) in the direction indicated by the arrow (Figure 3a) Then secure with 2 screws (Figure 3b/Item 13) (Figure 3b).

### Fitting the extension bar

Undo the union nut (Figure 4/Item A) and remove from the equipment complete with the power cable (Figure 5a/Item 6). When fitting the extension bar, make sure the plug-in contact (Figure 5b/Item C) is installed in the correct direction. Then secure the extension cable with the union nut (Figure 5c/Item D).

### Adjustable handle on the extension bar

Push the handle (Figure 6a/Item E) in the direction indicated by the arrow and hold. You can now turn the handle (Figure 6a/Item E) in steps of 90°. Release the handle and make sure it locks into place correctly. The extension bar is equipped with an adjustable carrying strap (Figure 1/Item 12) for user-friendly handling.

### Adjustable handle on the equipment

While pressing the 2 locks (Figure 6b/Item 11) at the same time, the handle can be turned into 5 different positions. Then release the locks and make sure they lock back into place correctly. The equipment can now be

used to cut the tops of hedges as for example shown in Figure 6c.

## 6. Operation

Connect the equipment's power supply cable to the plug (Figure 4/Item B) and secure the power cable with the strain-relief clamp (Figure 4/Item 5).

**Important.** To prevent accidental start-up of the equipment, the cordless hedge trimmer is equipped with a safety switch (Figure 4/Item 10) which must be pressed before the ON/OFF switch (Figure 4/Item 9) can be pressed.

If the ON/OFF switch is released, the equipment switches off. The equipment is fitted with a safety switch and an ON/OFF switch on both sides of the handle, enabling you to select the suitable position depending on the work situation. The extension bar is also fitted with a safety switch and an ON/OFF switch with the same functions. Repeat this process several times so that you are sure that your equipment functions properly.

### In so doing, please check the running of the blades.

- Please check that the blades function correctly. The blades cut on both sides and run in opposite directions to each other, for guaranteed high cutting performance and quiet operation.
- Fasten the extension cable to the cable holder before starting to use the machine (see Fig. 4).
- For use in the open air you must only use extension cables certified for the purpose.

### Tips on use

- The hedge trimmer can be used not only for trimming hedges but for trimming shrubs and bushes as well.
- For optimum trimming performance, guide the blade teeth at an angle of approx. 15° to the hedge (see Fig. 7).
- Since the blades cut on both sides and run in opposite directions to each other, you can trim in both directions (see Fig. 8).
- To achieve a hedge with a uniform height it is recommended that you stretch a piece of string along the edge of the hedge for guidance. Then simply cut away all twigs projecting above the line (see Fig. 9).
- The sides of the hedge should be trimmed with arc-type movements from below upwards (see Fig. 10).

**GB**

## 7. Replacing the power cable

If the power cable for this equipment is damaged, it must be replaced by the manufacturer or its after-sales service or similarly trained personnel to avoid danger.

## 8. Cleaning, maintenance and ordering of spare parts

Always pull out the mains power plug before starting any cleaning work.

### 8.1 Cleaning

- Keep all safety devices, air vents and the motor housing free of dirt and dust as far as possible. Wipe the equipment with a clean cloth or blow it with compressed air at low pressure.
- We recommend that you clean the device immediately each time you have finished using it.
- Clean the equipment regularly with a moist cloth and some soft soap. Do not use cleaning agents or solvents; these could attack the plastic parts of the equipment. Ensure that no water can seep into the device.

### 8.2 Maintenance

- Um stets beste Leistungen zu erhalten, sollten die Messer regelmäßig gereinigt und geschmiert werden. Entfernen Sie die Ablagerungen mit einer Bürste und tragen Sie einen leichten Ölfilm auf (siehe Bild 11).
- There are no parts inside the equipment which require additional maintenance.
- Zur Aufbewahrung kann die Heckenschere mit passender Schraube und Dübel an der Wand befestigt werden (siehe Bild 12).

### 8.3 Carbon brushes

In case of excessive sparking, have the carbon brushes checked only by a qualified electrician. Important! The carbon brushes should not be replaced by anyone but a qualified electrician.

### 8.4 Ordering replacement parts:

Please quote the following data when ordering replacement parts:

- Type of machine
  - Article number of the machine
  - Identification number of the machine
  - Replacement part number of the part required
- For our latest prices and information please go to [www.isc-gmbh.info](http://www.isc-gmbh.info)

## 9. Disposal and recycling

The unit is supplied in packaging to prevent its being damaged in transit. This packaging is raw material and can therefore be reused or can be returned to the raw material system.

The unit and its accessories are made of various types of material, such as metal and plastic. Defective components must be disposed of as special waste. Ask your dealer or your local council.

## 10. Faults

### The machine does not start:

Check that the power cable is correctly connected and check the mains fuses. If the machine still does not work even with connected voltage, please send it to the specified customer services address.

**⚠ Attention !**

Lors de l'utilisation d'appareils, il faut respecter certaines mesures de sécurité afin d'éviter des blessures et dommages. Veuillez donc lire attentivement ce mode d'emploi/ces consignes de sécurité. Veillez à le conserver en bon état pour pouvoir accéder aux informations à tout moment. Si l'appareil doit être remis à d'autres personnes, veillez à leur remettre aussi ce mode d'emploi/ces consignes de sécurité. Nous déclinons toute responsabilité pour les accidents et dommages dus au non-respect de ce mode d'emploi et des consignes de sécurité.

**1. Consignes de sécurité:**

Vous trouverez les consignes de sécurité correspondantes dans le cahier en annexe.

**⚠ AVERTISSEMENT !**

**Veillez lire toutes les consignes de sécurité et instructions.**

Tout non-respect des consignes de sécurité et instructions peut provoquer une décharge électrique, un incendie et/ou des blessures graves.

**Conservez toutes les consignes de sécurité et instructions pour une consultation ultérieure.**

**Explication de la plaque indicatrice (cf. fig. 13)**

1. Avertissement
2. Protéger de la pluie et de l'humidité.
3. Avant la mise en service, lisez le mode d'emploi.
4. Déconnectez immédiatement la fiche du réseau dès lorsque le câble est endommagé ou coupé.
5. Portez une protection des yeux, une protection de l'ouïe et un casque.
6. Portez des bottes de protection.
7. Portez des gants de protection.
8. Retirez la fiche secteur avant tout travail de maintenance, de nettoyage et de réparation.
9. Gardez les autres personnes hors de la zone de danger.
10. Tenez-vous à au moins 10 m des fils de contact.

**2. Description de l'appareil (cf. fig. 1)**

1. Lame
2. Protège-main
3. Poignée de guidage
4. Poignée
5. Déchargeur pour câble
6. Câble secteur
7. Protection de lame
8. Pare-chocs
9. Interrupteur marche/arrêt
10. Interrupteur de sécurité
11. Bouton d'arrêt
12. Tige de rallonge
13. Vis de fixation pour protège-main

**Attention ! Il n'est pas autorisé d'employer le taille-haie sans protège-main.**

**3. Utilisation conforme à l'affectation**

Ce taille-haies convient à tailler des haies, des buissons et des broussailles.

La machine doit exclusivement être employée conformément à son affectation. Chaque utilisation allant au-delà de cette affectation est considérée comme non conforme. Pour les dommages en résultant ou les blessures de tout genre, le producteur décline toute responsabilité et l'opérateur/l'exploitant est responsable.

Veillez au fait que nos appareils, conformément à leur affectation, n'ont pas été construits, pour être utilisés dans un environnement professionnel, industriel ou artisanal. Nous déclinons toute responsabilité si l'appareil est utilisé professionnellement, artisanalement ou dans des sociétés industrielles, tout comme pour toute activité équivalente.

## F

#### 4. Caractéristiques techniques

Branchement secteur	230 V ~ 50 Hz
Puissance absorbée	350 W
Longueur de coupe	510 mm
Longueur de lame	600 mm
Ecart des dents	8 mm
Coupes/min.	2700
Niveau de puissance acoustique $L_{WA}$	77,4 dB
Niveau de pression acoustique $L_{pA}$	90,4 dB
Imprécision $K_{WA}$	3,0 dB(A)
Vibration $a_{nv}$	4,33 m/s <sup>2</sup>
Imprécision K	1,5 m/s <sup>2</sup>
Poids	4,7 kg

#### 5. Avant la mise en service

Assurez-vous, avant de connecter la machine, que les données se trouvant sur la plaque de signalisation correspondent bien aux données du réseau.

##### Montage du protège-main

Poussez le protège-main (fig. 3a/pos. 2) dans le sens de la flèche (figure 3a). Fixez-le ensuite, avec 2 vis (figure 3b/pos. 13) (fig. 3b).

##### Montage de la tige de rallonge

Dévissez les écrous-raccords (fig. 4/pos. A) et retirez-les de l'appareil avec le câble secteur (fig. 5a/pos. 6). Lors du montage de la tige de rallonge, veillez à monter le contact à fiche (fig. 5b/pos. C) dans le bon sens. Fixez ensuite la tige de rallonge avec l'écrou-raccord (fig. 5/pos. D).

##### Poignée réglable au niveau de la tige de rallonge

Poussez la poignée (fig. 6a/pos. E) dans le sens de la flèche et tenez-la. La poignée (fig. 6/pos. E) peut à présent être tournée de 90° en 90°. Puis, lâchez la poignée et veillez à un encliquetage correct. La tige de rallonge est dotée d'une ceinture réglable (fig. 1/pos. 12) pour une manipulation plus simple.

##### Poignée réglable sur l'appareil

En appuyant en même temps sur les 2 dispositifs d'arrêt (fig. 6b/pos. 11), toute la poignée peut être tournée dans 5 positions différentes. Ensuite, relâchez les dispositifs d'arrêt et veillez à un encliquetage correct des deux dispositifs d'arrêt. L'appareil peut être utilisé à présent p. ex. comme

indiqué en fig. 6c pour couper le haut de la haie.

#### 6. Commande

Raccordez le câble de raccordement de l'appareil à la fiche (fig. 4/ pos. B) et assurez le câble de raccordement avec la décharge de traction (figure 4/pos. 5).

**Attention !** Afin d'éviter une mise en service intempestive de l'appareil, celui-ci est doté d'un interrupteur de sécurité (fig. 4 / pos. 10) , qui doit être enfoncé avant de pouvoir appuyer sur l'interrupteur marche/arrêt (fig. 4 / pos. 9).

L'appareil se met hors circuit dès qu'on lâche l'interrupteur marche/arrêt. L'appareil présente des deux côtés de la poignée, un interrupteur de sécurité et un interrupteur marche/arrêt. Vous pouvez donc choisir la position appropriée en fonction de la position de travail. La tige de rallonge comporte également un interrupteur de sécurité et un interrupteur marche/arrêt ayant le même mode de fonctionnement. Répétez cette opération plusieurs fois afin de vous assurer que l'appareil fonctionne correctement.

##### Veillez veiller à la sortie des lames.

- Contrôlez le fonctionnement des lames. Les lames coupantes des deux côtés fonctionnent en sens contraire l'une de l'autre et garantissent de la sorte une grande puissance de coupe et une course calme.
- Fixez - avant l'utilisation - le câble de rallonge dans le déchargeur pour câble (cf. fig. 4).
- Il faut utiliser les rallonges dûment homologuées pour le fonctionnement à l'air libre.

##### Consignes de travail

- Outre les haies, il est possible de tailler aussi des buissons et broussailles avec une taille-haies.
- La meilleure performance de coupe sera atteinte en guidant le taille-haie de telle manière que les dents des lames se trouvent dans un angle d'env. 15° tourné vers la haie (cf. fig 7).
- Les lames contrarotatives coupant des deux côtés permettent de couper dans les deux sens (cf. fig. 8).
- Pour obtenir une hauteur de haie régulière, il est recommandé de tendre un fil comme repère le long de l'arête de la haie. Les branches qui dépassent sont coupées (cf. fig. 9).
- Les surfaces latérales d'une haie doivent être

coupées d'un mouvement du bas vers le haut en forme d'arcs (voir figure 10).

## 7. Remplacement de la ligne de raccordement réseau

Si la ligne de raccordement réseau de cet appareil est endommagée, il faut la faire remplacer par le producteur ou son service après-vente ou par une personne de qualification semblable afin d'éviter tout risque.

## 8. Nettoyage, maintenance et commande de pièces de rechange

Retirez la fiche de contact avant tous travaux de nettoyage.

### 8.1 Nettoyage

- Maintenez les dispositifs de protection, les fentes à air et le carter de moteur aussi propres (sans poussière) que possible. Frottez l'appareil avec un chiffon propre ou soufflez dessus avec de l'air comprimé à basse pression.
- Nous recommandons de nettoyer l'appareil directement après chaque utilisation.
- Nettoyez l'appareil régulièrement à l'aide d'un chiffon humide et un peu de savon. N'utilisez aucun produit de nettoyage ni détergeant ; ils pourraient endommager les pièces en matières plastiques de l'appareil. Veillez à ce qu'aucune eau n'entre à l'intérieur de l'appareil.

### 8.2 Maintenance

- Pour toujours obtenir une meilleure performance, les lames doivent être régulièrement nettoyées et graissées. Supprimez les dépôts à l'aide d'une brosse et enduisez-la d'un léger film d'huile (voir figure 11).
- Aucune pièce à l'intérieur de l'appareil n'a besoin de maintenance.
- Pour le stockage, on peut fixer le taille-haies au mur avec les vis et cheville adéquates (voir figure 12).

### 8.3 Brosses à charbon

Si les brosses à charbon font trop d'étincelles, faites-les contrôler par des spécialistes en électricité.

Attention ! Seul un(e) spécialiste électricien(ne) est autorisé à remplacer les brosses à charbon.

## 8.4 Commande de pièces de rechange :

Pour les commandes de pièces de rechange, veuillez indiquer les références suivantes:

- Type de l'appareil
- No. d'article de l'appareil
- No. d'identification de l'appareil
- No. de pièce de rechange de la pièce requise

Vous trouverez les prix et informations actuelles à l'adresse [www.isc-gmbh.info](http://www.isc-gmbh.info)

## 9. Mise au rebut et recyclage

L'appareil se trouve dans un emballage permettant d'éviter les dommages dus au transport. Cet emballage est une matière première et peut donc être réutilisé ultérieurement ou être réintroduit dans le circuit des matières premières.

L'appareil et ses accessoires sont en matériaux divers, comme par ex. des métaux et matières plastiques. Éliminez les composants défectueux dans les systèmes d'élimination des déchets spéciaux. Renseignez-vous dans un commerce spécialisé ou auprès de l'administration de votre commune !

## 10. Dérangements

### L'appareil ne démarre pas :

Vérifiez que le câble électrique est correctement branché et contrôlez les fusibles. Dans le cas où l'appareil ne fonctionne pas alors que la tension est présente, renvoyez celui-ci au service après-vente, à l'adresse indiquée.



### ⚠ **Attenzione!**

Nell'usare gli apparecchi si devono rispettare diverse avvertenze di sicurezza per evitare lesioni e danni. Quindi leggete attentamente queste istruzioni per l'uso/le avvertenze di sicurezza. Conservate bene le informazioni per averle a disposizione in qualsiasi momento. Se date l'apparecchio ad altre persone, consegnate queste istruzioni per l'uso/le avvertenze di sicurezza insieme all'apparecchio. Non ci assumiamo alcuna responsabilità per incidenti o danni causati dal mancato rispetto di queste istruzioni e delle avvertenze di sicurezza.

## 1. Avvertenze sulla sicurezza

Le relative avvertenze di sicurezza si trovano nell'opuscolo allegato.

### ⚠ **AVVERTIMENTO!**

**Leggete tutte le avvertenze di sicurezza e le istruzioni.**

Dimenticanze nel rispetto delle avvertenze di sicurezza e delle istruzioni possono causare scosse elettriche, incendi e/o gravi lesioni.

**Conservate tutte le avvertenze e le istruzioni per eventuali necessità future.**

### Spiegazione della targhetta (vedi Fig. 13)

1. Avvertimento
2. Proteggere dalla pioggia e dall'umidità.
3. Leggere le istruzioni per l'uso prima della messa in esercizio.
4. Staccare subito la spina dalla presa di corrente se il cavo è danneggiato o tagliato.
5. Indossate occhiali protettivi, cuffie antirumore e casco.
6. Indossate stivali di sicurezza.
7. Indossate guanti protettivi.
8. Staccate la spina dalla presa prima di manutenzione, pulizia e riparazione.
9. Tenete le altre persone lontane dalla zona di pericolo.
10. Mantenete una distanza di almeno 10 m da linee aeree di contatto.

## 2. Descrizione dell'apparecchio (vedi Fig. 1)

1. Braccio
2. Dispositivo salvamano
3. Impugnatura di comando
4. Impugnatura
5. Dispositivo di eliminazione della trazione dal cavo
6. Cavo di alimentazione
7. Protezione braccio
8. Protezione antiurto
9. Interruttore ON/OFF
10. Interruttore di sicurezza
11. Pulsante di bloccaggio
12. Asta di prolunga
13. Viti di fissaggio per il dispositivo salvamano

**Attenzione! È vietato l'uso delle cesoie per siepi senza il dispositivo salvamano.**

## 3. Utilizzo proprio

Attenzione! Queste cesoie per siepi sono adatte per tagliare siepi, cespugli ed arbusti.

L'apparecchio deve venire usato solamente per lo scopo a cui è destinato. Ogni altro tipo di uso che esuli da quello previsto non è un uso conforme. L'utilizzatore/l'operatore, e non il costruttore, è responsabile dei danni e delle lesioni di ogni tipo che ne risultino.

Tenete presente che i nostri apparecchi non sono stati costruiti per l'impiego professionale, artigianale o industriale. Non ci assumiamo alcuna garanzia quando l'apparecchio viene usato in imprese commerciali, artigianali o industriali, o in attività equivalenti.





## 4. Caratteristiche tecniche

Allacciamento alla rete	230 V ~ 50 Hz
Potenza assorbita	350 W
Lunghezza di taglio	510 mm
Lunghezza del braccio	600 mm
Distanza dei denti	8 mm
Tagli/min	2700
Livello di potenza acustica $L_{WA}$	77,4 dB
Livello di pressione acustica $L_{pA}$	90,4 dB
Incertezza $K_{WA}$	3,0 dB(A)
Vibrazioni $a_{hv}$	4,33 m/s <sup>2</sup>
Incertezza K	1,5 m/s <sup>2</sup>
Peso	4,7 kg

## 5. Prima della messa in esercizio

Prima di inserire la spina nella presa di corrente assicuratevi che i dati sulla targhetta di identificazione corrispondano a quelli di rete.

### Montaggio del dispositivo salvamano

Spingete il dispositivo salvamano (Fig. 3a/Pos. 2) nella direzione indicata dalla freccia (Fig. 3a). Fissatelo quindi con 2 viti (Fig. 3b/Pos. 13) (Fig. 3b).

### Montaggio dell'asta di prolunga

Svitare il dado a risvolto (Fig. 4/Pos. A) e toglietelo dall'apparecchio assieme al cavo di alimentazione (Fig. 5a/Pos. 6). Montando l'asta di prolunga badate che il senso di montaggio del contatto ad innesto (Fig. 5b/Pos. C) sia corretto. Fissate quindi l'asta di prolunga con il dado a risvolto (Fig. 5c/Pos. D).

### Impugnatura regolabile dell'asta di prolunga

Spingete l'impugnatura (Fig. 6a/Pos. E) nella direzione indicata dalla freccia e tenetela ferma. Ora è possibile far ruotare l'impugnatura (Fig. 6a/Pos. E) a scatti di 90°. Lasciate poi andare l'impugnatura e badate che sia inserita correttamente. L'asta di prolunga è dotata di una tracolla regolabile (Fig. 1/Pos. 12) che ne facilita l'uso.

### Impugnatura regolabile dell'apparecchio

Premendo contemporaneamente i 2 bloccaggi (Fig. 6b/Pos. 11) si può ruotare l'intera impugnatura in 5 diverse posizioni.

Lasciate poi andare i bloccaggi e badate che entrambi scattino correttamente. L'apparecchio può

ora essere usato per tagliare la parte superiore delle siepi come mostrato per es. nella Fig. 6c.

## 6. Uso

Collegate il cavo di collegamento dell'apparecchio al connettore (Fig. 4/Pos. B) e assicurate il cavo di collegamento con il dispositivo di eliminazione della trazione (Fig. 4/Pos. 5).

**Attenzione!** Per evitare che venga inserito inavvertitamente, l'apparecchio è dotato di un interruttore di sicurezza (Fig. 4 / Pos. 10) che deve essere premuto prima di poter premere l'interruttore ON/OFF (Fig. 4 / Pos. 9).

Lasciando andare l'interruttore ON/OFF l'apparecchio si spegne. L'apparecchio ha un interruttore di sicurezza e un interruttore ON/OFF su entrambi i lati dell'impugnatura, a seconda della situazione di lavoro si può scegliere la posizione adatta. Anche sull'asta di prolunga si trovano un interruttore di sicurezza ed un interruttore ON/OFF con lo stesso funzionamento. Eseguite questa operazione più volte per assicurarvi che l'apparecchio funzioni correttamente.

### In questo fate attenzione all'estremità delle lame.

- Controllate in funzionamento delle lame. Le lame a doppio taglio sono controrotanti e garantiscono così alte prestazioni e un movimento regolare.
- Prima dell'uso fissate il cavo di prolunga nel dispositivo di eliminazione della trazione (vedi Fig. 4).
- Per l'esercizio all'aperto si devono usare i cavi di prolunga omologati a questo scopo.

### Avvertenze per l'uso

- Le cesoie per siepi possono anche essere usate per tagliare cespugli ed arbusti.
- Le migliori prestazioni di taglio si ottengono se le cesoie vengono tenute in modo tale che i denti delle lame si trovino ad un angolo di ca. 15° rispetto alla siepe (vedi Fig. 7).
- Le lame controrotanti a doppio taglio consentono di tagliare in ambedue le direzioni (vedi Fig. 8).
- Per ottenere un'altezza omogenea della siepe si consiglia di tendere un filo all'altezza voluta come linea di riferimento. I rami che sporgono vengono tagliati (vedi Fig. 9).
- Le superfici laterali di una siepe vengono tagliati dall'alto verso il basso con movimenti a semicerchio (vedi Fig. 10).



## 7. Sostituzione del cavo di alimentazione

Se il cavo di alimentazione di questo apparecchio viene danneggiato deve essere sostituito dal produttore, dal suo servizio di assistenza clienti o da una persona al pari qualificata al fine di evitare pericoli.

## 8. Pulizia, manutenzione e ordinazione dei pezzi di ricambio

Prima di qualsiasi lavoro di pulizia staccate la spina dalla presa di corrente.

### 8.1 Pulizia

- Tenete il più possibile i dispositivi di protezione, le fessure di aerazione e la carcassa del motore liberi da polvere e sporco. Strofinare l'apparecchio con un panno pulito o soffiare con l'aria compressa a pressione bassa.
- Consigliamo di pulire l'apparecchio subito dopo averlo usato.
- Pulite l'apparecchio regolarmente con un panno asciutto ed un po' di sapone. Non usate detergenti o solventi perché questi ultimi potrebbero danneggiare le parti in plastica dell'apparecchio. Fate attenzione che non possa penetrare dell'acqua nell'interno dell'apparecchio.

### 8.2 Manutenzione

- Le lame dovrebbero venire pulite e lubrificate regolarmente per ottenere sempre le migliori prestazioni. Togliete i depositi con una spazzola e applicate una sottile pellicola di olio (vedi Fig. 11).
- All'interno dell'apparecchio non si trovano altre parti sottoposte ad una manutenzione qualsiasi.
- Le cesoie per siepi possono essere tenute appese alla parete con la vite ed il tassello adatto (vedi Fig. 12).

### 8.3 Spazzole al carbone

In caso di uno sviluppo eccessivo di scintille fate controllare le spazzole al carbone da un elettricista. Attenzione! Le spazzole al carbone devono essere sostituite solo da un elettricista.

### 8.4 Ordinazione di pezzi di ricambio:

Volendo commissionare dei pezzi di ricambio, si dovrebbe dichiarare quanto segue:

- modello dell'apparecchio
- numero dell'articolo dell'apparecchio
- numero d'ident. dell'apparecchio
- numero del pezzo di ricambio del ricambio necessitato.

Per i prezzi e le informazioni attuali si veda [www.isc-gmbh.info](http://www.isc-gmbh.info)

## 9. Smaltimento e riciclaggio

L'apparecchio si trova in una confezione per evitare i danni dovuti al trasporto. Questo imballaggio rappresenta una materia prima e può perciò essere utilizzato di nuovo o riciclato.

L'apparecchio e i suoi accessori sono fatti di materiali diversi, per es. metallo e plastica.

Consegnate i pezzi difettosi allo smaltimento di rifiuti speciali. Per informazioni rivolgetevi ad un negozio specializzato o all'amministrazione comunale!

## 10. Anomalie

### L'utensile non funziona:

controllate che il cavo di alimentazione sia collegato correttamente e controllate i fusibili di rete. Nel caso in cui l'utensile non funzioni pur in presenza di tensione, speditelo all'indirizzo riportato dell'assistenza clienti.



# Konformitätserklärung

ISC-GmbH · Eschenstraße 6 · D-94405 Landau/Isar

**D** erklärt folgende Konformität gemäß EU-Richtlinie und Normen für Artikel  
**GB** declares conformity with the EU Directive and standards marked below for the article  
**F** déclare la conformité suivante selon la directive CE et les normes concernant l'article  
**NL** verklaart de volgende conformiteit in overeenstemming met de EU-richtlijn en normen voor het artikel  
**E** declara la siguiente conformidad a tenor de la directiva y normas de la UE para el artículo  
**P** declara a seguinte conformidade de acordo com a directiva CE e normas para o artigo  
**S** förklarar följande överensstämmelse enl. EU-direktiv och standarder för artikeln  
**FIN** ilmoittaa seuraavaa Euroopan unionin direktiivien ja normien mukaista yhdenmukaisuutta tuotteelle  
**N** erklærer herved følgende samsvar med EU-direktiv og standarder for artikkel  
**BS** заявляет о соответствии товара следующим директивам и нормам ЕС  
**HR** izjavljuje sljedeću uskladenost s odredbama i normama EU za artikl.  
**RO** declară următoarea conformitate cu linia directoare CE și normele valabile pentru articolul.  
**TR** ürün ile ilgili olarak AB Yönetmelikleri ve Normları gereğince aşağıdaki uygunluk açikla masını sunar.  
**GR** δηλώνει την ακλόουθη συμφώνια σύμφωνα με την Οδηγία ΕΕ και τα πρότυπο για το προϊόν

**I** dichiara la seguente conformità secondo la direttiva UE e le norme per l'articolo  
**DK** attesterer følgende overensstemmelse i henhold til EU-direktiv og standarder for produkt  
**CZ** prohlašuje následující shodu podle směrnice EU a norem pro výrobek.  
**H** a következő konformitást jelenti ki a termékerekre vonatkozó EU-irányvonalak és normák szerint  
**SV** pojasnjuje sledečo skladnost po smernici EU in normah za artikel.  
**PL** deklaruje zgodność wymienionego poniżej artykułu z następującymi normami na podstawie dyrektywy WE.  
**SK** vydáva nasledujúce prehlásenie o zhode podľa smernice EÚ a noriem pre výrobok.  
**BG** декларира следното съответствие съгласно директивите и нормите на ЕС за продукта.  
**HR** заявляє про відповідність згідно з Директивою ЄС та стандартами, чинними для даного товару  
**ES** deklareerib vastavuse järgnevalele EL direktiivi dele ja normidele  
**LT** deklaruoja atitiktį pagal ES direktyvas ir normas straipsniui  
**RO** izjavljuje sledeći konformitet u skladu s odredbom EZ i normama za artikl  
**LV** Atbilstības sertifikāts apliecina zemāk minēto preču atbilstību ES direktīvām un standartiem  
**IS** Samræmisfyrirýsing staðfestir eftirfarandi samræmi samkvæmt reglum Evrópubandalagsins og stöðlum fyrir vörur

## Heckenschere BG-EH 3551 T

<input checked="" type="checkbox"/> 98/37/EC	<input type="checkbox"/> 87/404/EEC
<input checked="" type="checkbox"/> 2006/95/EC	<input type="checkbox"/> R&TTED 1999/5/EC
<input type="checkbox"/> 97/23/EC	<input checked="" type="checkbox"/> 2000/14/EC_2005/88/EC: L <sub>WM</sub> = 93,5 dB; L <sub>WA</sub> = 96 dB
<input checked="" type="checkbox"/> 2004/108/EC	<input type="checkbox"/> 95/54/EC:
<input type="checkbox"/> 90/396/EEC	<input type="checkbox"/> 97/68/EC:
<input type="checkbox"/> 89/686/EEC	

**EN 60745-1; EN 60745-2-15; EN ISO 11680-1;  
EN 55014-1; EN 55014-2; EN 61000-3-2; EN 61000-3-3; KBV V**

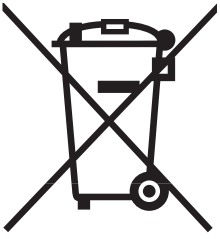
Landau/Isar, den 04.08.2008

Weichselgartner  
General-Manager

Tury Gao  
Product-Management

Art.-Nr.: 34.037.20 I.-Nr.: 01018  
Subject to change without notice

Archivierung: 3403720-43-4131861-08



① Nur für EU-Länder

Werfen Sie Elektrowerkzeuge nicht in den Hausmüll!

Gemäß europäischer Richtlinie 2002/96/EG über Elektro- und Elektronik-Altgeräte und Umsetzung in nationales Recht müssen verbrauchte Elektrowerkzeuge getrennt gesammelt werden und einer umweltgerechten Wiederverwertung zugeführt werden.

Recycling-Alternative zur Rücksendeaufforderung:

Der Eigentümer des Elektrogerätes ist alternativ anstelle Rücksendung zur Mitwirkung bei der sachgerechten Verwertung im Falle der Eigentumsaufgabe verpflichtet. Das Altgerät kann hierfür auch einer Rücknahmestelle überlassen werden, die eine Beseitigung im Sinne der nationalen Kreislaufwirtschafts- und Abfallgesetze durchführt. Nicht betroffen sind den Altgeräten beigefügte Zubehörteile und Hilfsmittel ohne Elektrobestandteile.

② For EU countries only

Never place any electric tools in your household refuse.

To comply with European Directive 2002/96/EC concerning old electric and electronic equipment and its implementation in national laws, old electric tools have to be separated from other waste and disposed of in an environment-friendly fashion, e.g. by taking to a recycling depot.

Recycling alternative to the demand to return electrical devices:

As an alternative to returning the electrical device, the owner is obliged to cooperate in ensuring that the device is properly recycled if ownership is relinquished. This can also be done by handing over the used device to a returns center, which will dispose of it in accordance with national commercial and industrial waste management legislation. This does not apply to the accessories and auxiliary equipment without any electrical components which are included with the used device.

③ Uniquement pour les pays de l'Union Européenne

Ne jetez pas les outils électriques dans les ordures ménagères.

Selon la norme européenne 2002/96/CE relative aux appareils électriques et systèmes électroniques usés et selon son application dans le droit national, les outils électriques usés doivent être récoltés à part et apportés à un recyclage respectueux de l'environnement.

Possibilité de recyclage en alternative à la demande de renvoi :

Le propriétaire de l'appareil électrique est obligé, en guise d'alternative à un envoi en retour, à contribuer à un recyclage effectué dans les règles de l'art en cas de cessation de la propriété. L'ancien appareil peut être remis à un point de collecte dans ce but. Cet organisme devra éliminer dans le sens de la Loi sur le cycle des matières et les déchets. Ne sont pas concernés les accessoires et ressources fournies sans composants électroniques.

① Solo per paesi membri dell'UE

Non gettate gli utensili elettrici nei rifiuti domestici.

Secondo la Direttiva europea 2002/96/CE sui rifiuti di apparecchiature elettriche ed elettroniche e l'applicazione nel diritto nazionale gli elettrodomestici usati devono venire raccolti separatamente e smaltiti in modo ecologico.

Alternativa di riciclaggio alla richiesta di restituzione

Il proprietario dell'apparecchio elettrico è tenuto in alternativa, invece della restituzione, a collaborare in modo che lo smaltimento venga eseguito correttamente in caso ceda l'apparecchio. L'apparecchio vecchio può anche venire consegnato ad un centro di raccolta che provvede poi allo smaltimento secondo le norme nazionali sul riciclaggio e sui rifiuti. Non ne sono interessati gli accessori e i mezzi ausiliari senza elementi elettrici forniti insieme ai vecchi apparecchi.

Ⓣ

Der Nachdruck oder sonstige Vervielfältigung von Dokumentation und Begleitpapieren der Produkte, auch auszugsweise ist nur mit ausdrücklicher Zustimmung der ISC GmbH zulässig.

Ⓒ

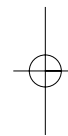
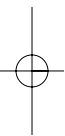
The reprinting or reproduction by any other means, in whole or in part, of documentation and papers accompanying products is permitted only with the express consent of ISC GmbH.

Ⓕ

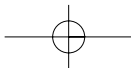
La réimpression ou une autre reproduction de la documentation et des documents d'accompagnement des produits, même incomplète, n'est autorisée qu'avec l'agrément exprès de l'entreprise ISC GmbH.

Ⓘ

La ristampa o l'ulteriore riproduzione, anche parziale, della documentazione o dei documenti d'accompagnamento dei prodotti è consentita solo con l'esplicita autorizzazione da parte della ISC GmbH.



- Ⓧ Technische Änderungen vorbehalten
- Ⓧ Technical changes subject to change
- Ⓧ Sous réserve de modifications
- Ⓧ Con riserva di apportare modifiche tecniche



# **GUARANTEE CERTIFICATE**

**Dear Customer,**

All of our products undergo strict quality checks to ensure that they reach you in perfect condition. In the unlikely event that your device develops a fault, please contact our service department at the address shown on this guarantee card. Of course, if you would prefer to call us then we are also happy to offer our assistance under the service number printed below. Please note the following terms under which guarantee claims can be made:

1. These guarantee terms cover additional guarantee rights and do not affect your statutory warranty rights. We do not charge you for this guarantee.
2. Our guarantee only covers problems caused by material or manufacturing defects, and it is restricted to the rectification of these defects or replacement of the device. Please note that our devices have not been designed for use in commercial, trade or industrial applications. Consequently, the guarantee is invalidated if the equipment is used in commercial, trade or industrial applications or for other equivalent activities. The following are also excluded from our guarantee: compensation for transport damage, damage caused by failure to comply with the installation/assembly instructions or damage caused by unprofessional installation, failure to comply with the operating instructions (e.g. connection to the wrong mains voltage or current type), misuse or inappropriate use (such as overloading of the device or use of non-approved tools or accessories), failure to comply with the maintenance and safety regulations, ingress of foreign bodies into the device (e.g. sand, stones or dust), effects of force or external influences (e.g. damage caused by the device being dropped) and normal wear resulting from proper operation of the device.

The guarantee is rendered null and void if any attempt is made to tamper with the device.

3. The guarantee is valid for a period of 2 years starting from the purchase date of the device. Guarantee claims should be submitted before the end of the guarantee period within two weeks of the defect being noticed. No guarantee claims will be accepted after the end of the guarantee period. The original guarantee period remains applicable to the device even if repairs are carried out or parts are replaced. In such cases, the work performed or parts fitted will not result in an extension of the guarantee period, and no new guarantee will become active for the work performed or parts fitted. This also applies when an on-site service is used.
4. In order to assert your guarantee claim, please send your defective device postage-free to the address shown below. Please enclose either the original or a copy of your sales receipt or another dated proof of purchase. Please keep your sales receipt in a safe place, as it is your proof of purchase. It would help us if you could describe the nature of the problem in as much detail as possible. If the defect is covered by our guarantee then your device will either be repaired immediately and returned to you, or we will send you a new device.

Of course, we are also happy offer a chargeable repair service for any defects which are not covered by the scope of this guarantee or for units which are no longer covered. To take advantage of this service, please send the device to our service address.



# **F** BULLETIN DE GARANTIE

**Chère Cliente, Cher Client,**

Nos produits sont soumis à un contrôle de qualité très strict. Si cet appareil devait toutefois ne pas fonctionner impeccablement, nous en serions désolés. Dans un tel cas, nous vous prions de bien vouloir prendre contact avec notre service après-vente à l'adresse indiquée sur le bulletin de garantie. Nous restons également volontiers à votre disposition au numéro de téléphone de service indiqué plus bas. Pour faire valoir une demande de garantie, ce qui suit est valable :

1. Les conditions de garantie règlent les prestations de garantie supplémentaires. Vos droits de garantie légaux ne sont en rien altérés par la garantie présente. Notre prestation de garantie est gratuite.
2. La prestation de garantie s'applique exclusivement aux défauts occasionnés par des vices de fabrication ou de matériau et est limitée à l'élimination de ces défauts ou encore au remplacement de l'appareil. Veillez au fait que nos appareils, conformément à leur affectation, n'ont pas été construits pour être utilisés dans un environnement professionnel, industriel ou artisanal. Un contrat de garantie ne peut avoir lieu dès lors que l'appareil est utilisé à des activités dans des entreprises professionnelles, artisanales ou industrielles ou toute autre activité du même genre. Sont également exclus de notre garantie : les prestations de substitution de dommages dus aux transports, les dommages occasionnés par le non-respect des instructions de montage ou en raison d'une installation non conforme, du non-respect du mode d'emploi (comme par exemple le raccordement à une mauvaise tension réseau ou à un mauvais type de courant), les applications abusives ou non conformes (comme par exemple une surcharge de l'appareil ou encore l'emploi d'accessoires non homologués), le non-respect des prescriptions de maintenance et de sécurité, l'infiltration de corps étrangers dans l'appareil (comme par exemple du sable, des pierres ou de la poussière), l'emploi de la force ou l'influence extérieure (comme par exemple les dommages dus à une chute), ainsi que l'usure normale conforme à l'utilisation.

Le droit à la garantie disparaît dès lors que des interventions ont lieu sur l'appareil.

3. Le délai de garantie s'élève à 2 ans et commence à la date de l'achat de l'appareil. Les demandes de garanties doivent être présentées avant écoulement du délai de garantie, dans les deux semaines suivant le moment auquel le défaut a été reconnu. Toute reconnaissance de demande de garantie après écoulement du délai de garantie est exclue. La réparation ou l'échange de l'appareil n'entraîne nullement une prolongation de la durée de garantie. Elle ne fait pas non plus commencer un nouveau délai de garantie, en raison de cette prestation, pour l'appareil ou pour toute autre pièce de rechange intégrée. Ceci est également valable lorsqu'un service après-vente sur place a été consulté.
4. Pour faire reconnaître votre demande de garantie, veuillez nous envoyer l'appareil défectueux franco de port à l'adresse indiquée ci-dessous. Ajoutez à l'envoi l'original du bon d'achat ou de tout autre preuve de l'achat datée. Veuillez donc toujours bien conserver le bon d'achat en guise de preuve ! Décrivez la raison de la réclamation le plus précisément possible. Si le défaut de l'appareil est compris dans notre prestation de garantie, nous vous retournerons sans délai un appareil réparé ou encore un nouveau.

Bien entendu, nous sommes prêts également à réparer les appareils défectueux contre remboursement des frais, dès lors que l'appareil n'est plus ou pas garanti. Pour ce faire, veuillez envoyer l'appareil à notre adresse de service après-vente.

# CERTIFICATO DI GARANZIA

## Gentili clienti,

i nostri prodotti sono soggetti ad un rigido controllo di qualità. Se l'apparecchio non dovesse tuttavia funzionare correttamente, ci scusiamo e vi preghiamo di rivolgervi al nostro servizio di assistenza clienti all'indirizzo indicato in questa scheda di garanzia. Siamo a vostra disposizione anche telefonicamente al numero del servizio assistenza sotto indicato. Per la rivendicazione dei diritti di garanzia vale quanto segue:

1. Queste condizioni di garanzia regolano ulteriori prestazioni di garanzia. La presente garanzia non tocca i vostri diritti al ricorso di garanzia previsti dalla legge. Le nostre prestazioni di garanzia sono per voi gratuite.
2. La prestazione di garanzia riguarda esclusivamente le anomalie riconducibili a difetti del materiale o di produzione ed è limitata all'eliminazione di queste anomalie o alla sostituzione dell'apparecchio. Tenete presente che i nostri apparecchi non sono stati costruiti per l'impiego professionale, artigianale o industriale. Un contratto di garanzia non viene concluso quando l'apparecchio viene usato in imprese commerciali, artigianali o industriali, o con attività equivalenti. Dalla nostra garanzia sono escluse inoltre le prestazioni di risarcimento per danni dovuti al trasporto o danni causati dalla mancata osservanza delle istruzioni per il montaggio o per installazione non corretta, dalla mancata osservanza delle istruzioni per l'uso (come per es. collegamento a tensione di rete o tipo di corrente non corretto), dall'uso improprio o illecito (come per es. sovraccarico dell'apparecchio o utilizzo di utensili o accessori non consentiti), dalla mancata osservanza delle norme di sicurezza e di manutenzione, dalla penetrazione di corpi estranei nell'apparecchio (come per es. sabbia, pietre o polvere), dall'impiego della forza o dall'influsso esterno (come per es. danni dovuti a caduta) e dall'usura normale e dovuta all'impiego.

Il diritti di garanzia decadono quando sono già effettuati interventi sull'apparecchio.

3. Il periodo di garanzia è 2 anni e inizia alla data d'acquisto dell'apparecchio. I diritti di garanzia devono essere fatti valere prima della scadenza del periodo di garanzia, entro due settimane dopo avere accertato il difetto. È esclusa la rivendicazione di diritti di garanzia dopo la scadenza del relativo periodo. La riparazione o la sostituzione dell'apparecchio non comporta una proroga del periodo di garanzia e con questa prestazione per l'apparecchio o per pezzi di ricambio eventualmente installati non inizia un nuovo periodo di garanzia. Questo vale anche nel caso si ricorra ad un servizio sul posto.
4. Per la rivendicazione dei vostri diritti di garanzia inviate l'apparecchio difettoso franco di porto all'indirizzo sotto indicato. Allegate lo scontrino di cassa in originale o un'altra prova d'acquisto che riporti la data. Conservate bene perciò lo scontrino di cassa come prova! Indicate il motivo di reclamo nel modo più dettagliato possibile. Se il difetto dell'apparecchio rientra nella nostra prestazione di garanzia, ricevete l'apparecchio riparato o un apparecchio nuovo a stretto giro di posta.

Naturalmente effettuiamo a pagamento anche riparazioni sull'apparecchio che non rientrano o non rientrano più nella garanzia. A tale scopo inviate l'apparecchio all'indirizzo del servizio assistenza.

# **D GARANTIEURKUNDE**

**Sehr geehrte Kundin, sehr geehrter Kunde,**

unsere Produkte unterliegen einer strengen Qualitätskontrolle. Sollte dieses Gerät dennoch einmal nicht einwandfrei funktionieren, bedauern wir dies sehr und bitten Sie, sich an unseren Servicedienst unter der auf dieser Garantiekarte angegebenen Adresse zu wenden. Gern stehen wir Ihnen auch telefonisch über die unten angegebene Servicrufnummer zur Verfügung. Für die Geltendmachung von Garantieansprüchen gilt Folgendes:

1. Diese Garantiebedingungen regeln zusätzliche Garantieleistungen. Ihre gesetzlichen Gewährleistungsansprüche werden von dieser Garantie nicht berührt. Unsere Garantieleistung ist für Sie kostenlos.
2. Die Garantieleistung erstreckt sich ausschließlich auf Mängel, die auf Material- oder Herstellungsfehler zurückzuführen sind und ist auf die Behebung dieser Mängel bzw. den Austausch des Gerätes beschränkt. Bitte beachten Sie, dass unsere Geräte bestimmungsgemäß nicht für den gewerblichen, handwerklichen oder industriellen Einsatz konstruiert wurden. Ein Garantievertrag kommt daher nicht zustande, wenn das Gerät in Gewerbe-, Handwerks- oder Industriebetrieben sowie bei gleichzusetzenden Tätigkeiten eingesetzt wird.

Von unserer Garantie sind ferner Ersatzleistungen für Transportschäden, Schäden durch Nichtbeachtung der Montageanleitung oder aufgrund nicht fachgerechter Installation, Nichtbeachtung der Gebrauchsanleitung (wie durch z.B. Anschluss an eine falsche Netzspannung oder Stromart), missbräuchliche oder unsachgemäße Anwendungen (wie z.B. Überlastung des Gerätes oder Verwendung von nicht zugelassenen Einsatzwerkzeugen oder Zubehör), Nichtbeachtung der Wartungs- und Sicherheitsbestimmungen, Eindringen von Fremdkörpern in das Gerät (wie z.B. Sand, Steine oder Staub), Gewaltanwendung oder Fremdeinwirkungen (wie z. B. Schäden durch Herunterfallen) sowie durch verwendungsgemäßen, üblichen Verschleiß ausgeschlossen.

Der Garantieanspruch erlischt, wenn an dem Gerät bereits Eingriffe vorgenommen wurden.

3. Die Garantiezeit beträgt 2 Jahre und beginnt mit dem Kaufdatum des Gerätes. Garantieansprüche sind vor Ablauf der Garantiezeit innerhalb von zwei Wochen, nachdem Sie den Defekt erkannt haben, geltend zu machen. Die Geltendmachung von Garantieansprüchen nach Ablauf der Garantiezeit ist ausgeschlossen. Die Reparatur oder der Austausch des Gerätes führt weder zu einer Verlängerung der Garantiezeit noch wird eine neue Garantiezeit durch diese Leistung für das Gerät oder für etwaige eingebaute Ersatzteile in Gang gesetzt. Dies gilt auch bei Einsatz eines Vor-Ort-Services.
4. Für die Geltendmachung Ihres Garantieanspruches übersenden Sie bitte das defekte Gerät portofrei an die unten angegebene Adresse. Fügen Sie den Verkaufsbeleg im Original oder einen sonstigen datierten Kaufnachweis bei. Bitte bewahren Sie deshalb den Kassenbon als Nachweis gut auf! Beschreiben Sie uns bitte den Reklamationsgrund möglichst genau. Ist der Defekt des Gerätes von unserer Garantieleistung erfasst, erhalten Sie umgehend ein repariertes oder neues Gerät zurück.

Selbstverständlich beheben wir gegen Erstattung der Kosten auch gerne Defekte am Gerät, die vom Garantieumfang nicht oder nicht mehr erfasst sind. Dazu senden Sie das Gerät bitte an unsere Serviceadresse.

**iSC GmbH • Eschenstraße 6 • 94405 Landau/Isar (Deutschland)**

Telefon: +49 [0] 180 5 120 509 • Telefax +49 [0] 180 5 835 830 (Anrufrufen: 0,14 Euro/Minute, Festnetz der T-Com)

E-Mail: [info@isc-gmbh.info](mailto:info@isc-gmbh.info) • Internet: [www.isc-gmbh.info](http://www.isc-gmbh.info)

<b>1</b>	
<b>Service Hotline: 01 805 120 509</b> · <b>www.isc-gmbh.info</b> <small>(0,14 € / min., Festnetz T-Com) · Mo-Fr: 8:00-20:00 Uhr</small>	
<b>2</b> Name:	Retouren-Nr. iSC:
Strasse / Nr.:	Telefon:
PLZ	Ort
	Mobil:
<b>3</b> Welcher Fehler ist aufgetreten (genaue Angabe):	Art.-Nr.:
	I.-Nr.:
<b>Sehr geehrte Kundin, sehr geehrter Kunde,</b> bitte beschreiben Sie uns die von Ihnen festgestellte Fehlfunktion Ihres Gerätes als Grund Ihrer Beanstandung möglichst genau. Dadurch können wir für Sie Ihre Reklamation schneller bearbeiten und Ihnen schneller helfen. Eine zu ungenaue Beschreibung mit Begriffen wie „Gerät funktioniert nicht“ oder „Gerät defekt“ verzögert hingegen die Bearbeitung erheblich.	
<b>4</b> Garantie: JA <input type="checkbox"/> NEIN <input type="checkbox"/>	Kaufbeleg-Nr. / Datum:
<b>1</b> Service Hotline kontaktieren oder bei iSC-Webadresse anmelden - es wird Ihnen eine Retourennummer zugeteilt   <b>2</b> Ihre Anschrift eintragen   <b>3</b> Fehlerbeschreibung und Art.-Nr. und I.-Nr. angeben   <b>4</b> Garantiefall JA/NEIN ankreuzen sowie Kaufbeleg-Nr. und Datum angeben und eine Kopie des Kaufbeleges beilegen	