

- ⓓ **Bedienungsanleitung
Teichpumpe**
- Ⓛ **Istruzioni per l'uso
Pompa per laghetto**
- ⓔ **Manual de instrucciones
Bomba para estanque**
- Ⓟ **Manual de instruções
Bomba para lago**

Einhell®

2

CE

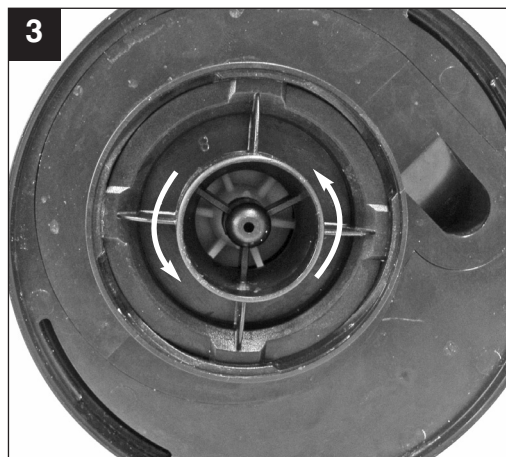
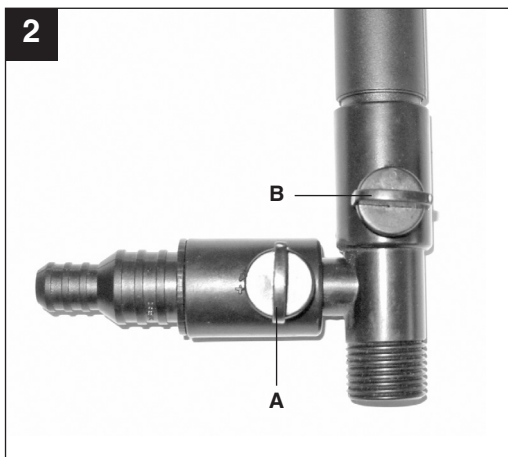
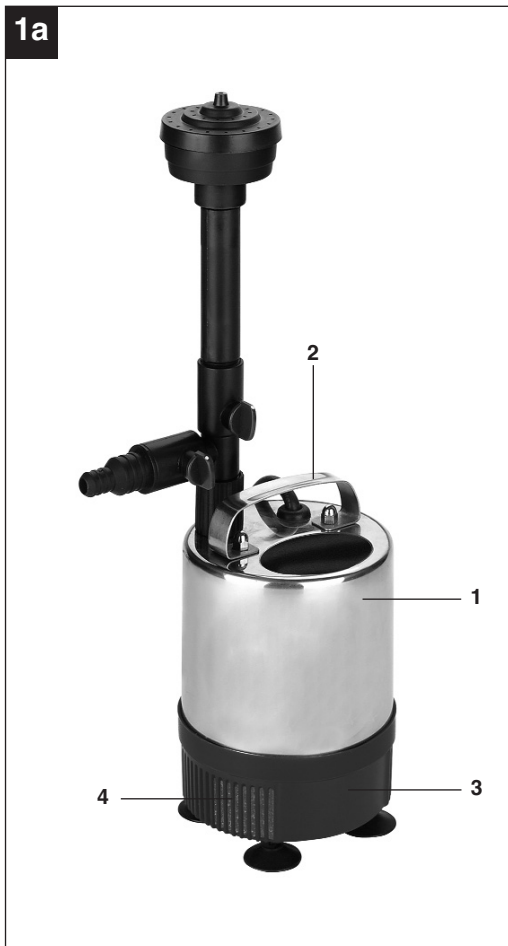
Art.-Nr.: 41.723.91

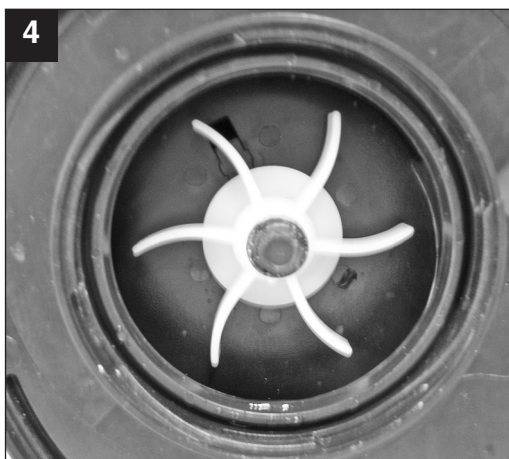
I.-Nr.: 01018

BG-PP **1950 N**



- Ⓧ Vor Inbetriebnahme Bedienungsanleitung und Sicherheitshinweise lesen und beachten
- Ⓛ Prima della messa in esercizio leggete e osservate le istruzioni per l'uso e le avvertenze di sicurezza.
- Ⓧ Leer detenidamente las instrucciones de uso y las advertencias de seguridad antes de poner en marcha el aparato.
- Ⓧ Leia e respeite as instruções de serviço e de segurança antes de colocar o aparelho em funcionamento.





⚠ Achtung!

Beim Benutzen von Geräten müssen einige Sicherheitsvorkehrungen eingehalten werden, um Verletzungen und Schäden zu verhindern. Lesen Sie diese Bedienungsanleitung / Sicherheitshinweise deshalb sorgfältig durch. Bewahren Sie diese gut auf, damit Ihnen die Informationen jederzeit zur Verfügung stehen. Falls Sie das Gerät an andere Personen übergeben sollten, händigen Sie diese Bedienungsanleitung / Sicherheitshinweise bitte mit aus. Wir übernehmen keine Haftung für Unfälle oder Schäden, die durch Nichtbeachten dieser Anleitung und den Sicherheitshinweisen entstehen.

1. Sicherheitshinweise**⚠ Vorsicht!**

An stehenden Gewässern, Garten- und Schwimmteichen und in deren Umgebung ist die Benutzung des Gerätes nur mit Fehlerstrom-Schutzschalter mit einem auslösenden Nennstrom bis 30 mA (nach VDE 0100 Teil 702 und 738) zulässig.

Das Gerät ist nicht zum Einsatz in Schwimmbecken, Planschbecken jeder Art und sonstigen Gewässern geeignet, in welchen sich während des Betriebs Personen oder Tiere aufhalten können. Ein Betrieb des Gerätes während des Aufenthalts von Mensch oder Tier im Gefahrenbereich ist nicht zulässig. Fragen Sie Ihren Elektrofachmann!

Achtung!

- Die Pumpe darf nur an einer ordnungsgemäßen Schutzkontaktsteckdose betrieben werden.
- Pumpen mit 3 m Netzleitung sind nur für den Betrieb innerhalb von Gebäuden zulässig. Pumpen mit 10m Netzleitung mind. H05RN-F sind für den Betrieb außerhalb von Gebäuden vorgeschrieben.
- Vor jeder Wartungsarbeit den Netzstecker ziehen.
- Sollte das Pumpenkabel oder der Stecker beschädigt sein, so darf das Kabel nicht repariert werden! Die Pumpe darf nicht mehr betrieben werden.
- Die Förderung von aggressiven Flüssigkeiten sowie die Förderung von abrasiven (schmirgelnden) Stoffen ist auf jeden Fall zu vermeiden.
- Die Pumpe niemals freihängend an der Druckleitung oder an der stromführenden Leitung aufhängen.

- Die Pumpe ist vor Frost zu schützen.
- Der Zugriff von Kindern ist durch geeignete Maßnahmen zu verhindern.
- Die Verwendung von Leitungsnetzen, Verlängerungs- oder Anschlussleitungen, Adaptern ohne Schutzkontakt ist nicht zulässig.
- Die Netzanschlussleitung dieses Gerätes kann nicht ersetzt werden. Bei Beschädigungen der Leitung ist das Gerät zu verschrotten.

⚠ WARNUNG

Lesen Sie alle Sicherheitshinweise und Anweisungen. Versäumnisse bei der Einhaltung der Sicherheitshinweise und Anweisungen können elektrischen Schlag, Brand und/oder schwere Verletzungen verursachen.

Bewahren Sie alle Sicherheitshinweise und Anweisungen für die Zukunft auf.

2. Gerätebeschreibung (Bild 1a/1b)

1. Pumpe
2. Tragegriff
3. Filterabdeckung
4. Biocell-Filtereinsatz
5. Stufenfontäne
6. Verbindungsrohr
7. Verbindungsteil mit Speieranschluss
8. Verbindungsmuffe

3. Bestimmungsgemäße Verwendung

Leistungsfähige Universal-Tauchmotorpumpe für den Dauereinsatz im Gartenteich.

- Ölloser Motor
- hermetisch in Gießharz vergossener Stator
- wasserumspülter Permanent-Magnetrotor

Das Gerät darf nur nach seiner Bestimmung verwendet werden. Jede weitere darüber hinausgehende Verwendung ist nicht bestimmungsgemäß. Für daraus hervorgerufene Schäden oder Verletzungen aller Art haftet der Benutzer/Bediener und nicht der Hersteller. Bitte beachten Sie, dass unsere Geräte bestimmungsgemäß nicht für den gewerblichen, handwerklichen oder industriellen Einsatz konstruiert wurden. Wir übernehmen keine Gewährleistung, wenn das Gerät in Gewerbe-, Handwerks- oder Industriebetrieben sowie bei gleichzusetzenden Tätigkeiten eingesetzt wird.

D**4. Technische Daten**

Netzanschluss	230V ~ 50Hz
Leistungsaufnahme	68 W
Fördermenge max.	1950 l/h
Förderhöhe max.	2,3 m
Eintauchtiefe max.	3 m
Fontänenhöhe max.	1,25 m
Schutzart	IPX8

5. Vor Inbetriebnahme

Der Teichfilter arbeitet mit BIOCELL Filtereinsatz. BIOCELL ist ein spezielles Material für eine natürliche, biologische Reinigung des Wassers. Während normale, mechanische Filter nur Schmutzteilchen, wie beispielsweise Pflanzenreste, tote Insekten usw. zurückhalten können, werden bei der biologischen Filterung Schmutz und auch Trübstoffe abgebaut. Dies geschieht durch salpeterbildende Bakterien. BIOCELL, ein speziell für die biologische Filterung entwickeltes, poröses Material, bietet diesen Bakterien ideale Bedingungen für die Vermehrung. Im BIOCELL Filter werden die giftigen, organischen Substanzen umgewandelt in natürliche Pflanzennahrung. Ein natürlicher Prozess, der in besonderem Maße zum biologischen Gleichgewicht im Gartenteich beiträgt.

6. Bedienung

Die Inbetriebnahme muss unter Beachtung der oberen Sicherheitsvorschriften erfolgen. Stellen Sie den Teichfilter auf eine waagrechte, vom Beckengrund erhöhte Fläche (verhindert übermäßige Verschmutzung durch Bodenschlamm). Der Teichfilter darf nicht außerhalb des Wassers betrieben werden.

Es bestehen 3 Anwendungsmöglichkeiten:

- Nur mit Fontäne
- Fontäne in Verbindung mit dem Wasserspeieranschluss für Wasserspiele
- Nur mit Wasserspeieranschluss für Wasserspiele

Betrieb nur mit Fontäne (Bild 2):

Beim Einbau des Teichfilters in den Teich ist darauf zu achten, dass der Fontänenkopf über den Wasserspiegel hinausragt. Wird nur die Fontäne genutzt, müssen Sie den Absperrhahn (Abb. 2/Pos.

A) des Speieranschlusses eine viertel Drehung im Uhrzeigersinn drehen, damit dieser geschlossen wird. Stellen Sie sicher, dass der Absperrhahn (Abb. 2/Pos. B) des Fontänenanschlusses geöffnet ist.

Betrieb der Fontäne und des Wasserspeieranschlusses:

Der Einbau des Teichfilters erfolgt wie oben beschrieben. Am Wasserspeieranschluss können Sie zusätzlich Wasserspiele mit einem Schlauch-Innendurchmesser von ca. 12mm oder 19mm anschließen. Der Speieranschluss kann durch Drehen des Absperrhahnes (Abb. 2/Pos. A) gegen den Uhrzeigersinn geöffnet werden.

Betrieb nur mit Wasserspeieranschluss:

Hierbei muss Absperrhahn (Abb. 2/Pos. B) des Fontänenanschlusses eine viertel Drehung im Uhrzeigersinn gedreht werden, damit dieser geschlossen wird. Der Absperrhahn des Speieranschlusses (Abb. 2/Pos. A) muss geöffnet sein. Somit fließt das gesamte Wasser über den Speieranschluss und nichts über die Fontäne.

7. Reinigung, Wartung und Ersatzteilbestellung

Ziehen Sie vor allen Reinigungsarbeiten den Netzstecker.

7.1 Reinigung**Reinigung des BIOCELL Filtereinsatzes**

Bei nachlassender Förderhöhe oder Förderleistung muss der Filter mit lauwarmem Wasser gereinigt werden.

1. Drehen Sie die Filterabdeckung (Bild 1a; Pos 3) entgegen dem Uhrzeigersinn und entnehmen Sie die Filtereinsätze.
2. Reinigen Sie die BIOCELL – Filtereinsätze unter lauwarmem Wasser.
3. Der Zusammenbau erfolgt in umgekehrter Reihenfolge.

Hinweis:

Bei besonders starker Verschmutzung sollten die Filtereinsätze entnommen und mehrmals mit klarem Wasser vorsichtig ausgespült, bzw. ausgedrückt werden.

Reinigung der Pumpe (siehe Bilder 3 und 4)

Bei kalkhaltigem Wasser die rotierenden Teile der Pumpe in bestimmten Abständen reinigen.

1. Entnehmen Sie die Filterabdeckung (Bild 1a; Pos 3)

2. Drehen Sie die Rotorabdeckung an der Unterseite der Pumpe entgegen dem Uhrzeigersinn (Bild 3) und entnehmen Sie anschließend den Rotor (Bild 4).
3. Rotor und Pumpe mit klarem Wasser reinigen und wieder in umgekehrter Reihenfolge zusammenbauen.

7.2 Wartung

Im Geräteinneren befinden sich keine weiteren zu wartenden Teile.

7.3 Ersatzteilbestellung:

Bei der Ersatzteilbestellung sollten folgende Angaben gemacht werden;

- Typ des Gerätes
- Artikelnummer des Gerätes
- Ident-Nummer des Gerätes
- Ersatzteilnummer des erforderlichen Ersatzteils

Aktuelle Preise und Infos finden Sie unter www.isc-gmbh.info

8. Entsorgung und Wiederverwertung

Das Gerät befindet sich in einer Verpackung um Transportschäden zu verhindern. Diese Verpackung ist Rohstoff und ist somit wieder verwendbar oder kann dem Rohstoffkreislauf zurückgeführt werden. Das Gerät und dessen Zubehör bestehen aus verschiedenen Materialien, wie z.B. Metall und Kunststoffe. Führen Sie defekte Bauteile der Sondermüllentsorgung zu. Fragen Sie im Fachgeschäft oder in der Gemeindeverwaltung nach!

**⚠ Attenzione!**

Nell'usare gli apparecchi si devono rispettare diverse avvertenze di sicurezza per evitare lesioni e danni. Quindi leggete attentamente queste istruzioni per l'uso. Conservatele bene per avere a disposizione le informazioni in qualsiasi momento. Se date l'apparecchio ad altre persone consegnate loro queste istruzioni per l'uso insieme all'apparecchio! Non ci assumiamo alcuna responsabilità per incidenti o danni causati dal mancato rispetto di queste istruzioni e delle avvertenze di sicurezza.

1. Avvertenze di sicurezza**⚠ Attenzione!**

Nel caso di stagni, laghetti di giardini o piccole vasche e nelle loro vicinanze l'uso dell'apparecchio è consentito solo con interruttore di sicurezza per correnti di guasto con una corrente nominale di intervento fino a 30 mA (secondo la norma VDE 0100 parte 702 e parte 738).

L'apparecchio non è adatto all'uso in piscine, piscine per bambini di ogni tipo e vasche in cui possano essere presenti persone o animali mentre essa è in funzione. È vietato l'uso dell'apparecchio in presenza di persone o animali nella zona di pericolo. Rivolgetevi al vostro elettricista specializzato!

Attenzione!

- La pompa deve essere usata solo se collegata ad una regolare presa con messa a terra.
- Le pompe con cavo di alimentazione di 3 m possono essere utilizzate solo all'interno di edifici. Pompe con un cavo di alimentazione di almeno 10m H05RN-F sono prescritte per un utilizzo all'esterno di edifici.
- Prima di ogni lavoro di manutenzione staccate la spina dalla presa di corrente.
- Il cavo della pompa non va riparato se il cavo stesso o la spina sono danneggiati! La pompa non può più essere utilizzata.
- Evitate comunque di convogliare liquidi aggressivi e sostanze abrasive.
- Non agganciate mai la pompa sospesa al tubo di mandata o al cavo sotto tensione.
- La pompa deve essere protetta dal gelo.
- Adottate misure atte a tenere l'apparecchio lontano dalla portata dei bambini.
- Non è ammesso l'utilizzo di reti di distribuzione, prolunghe o linee di allacciamento senza messa a terra.

- Il cavo di alimentazione di questo apparecchio non può essere sostituito. In caso di danni al cavo, l'apparecchio deve essere rottamato.

⚠ AVVERTIMENTO!

Leggete tutte le avvertenze di sicurezza e le istruzioni.

Dimenticanze nel rispetto delle avvertenze di sicurezza e delle istruzioni possono causare scosse elettriche, incendi e/o gravi lesioni.

Conservate tutte le avvertenze e le istruzioni per eventuali necessità future.

2. Descrizione dell'apparecchio (Fig. 1a/1b)

1. Pompa
2. Maniglia di trasporto
3. Copertura del filtro
4. Cartuccia del filtro "Biocell"
5. Zampillo a gradini
6. Tubo di raccordo
7. Raccordo con attacco per getto d'acqua
8. Muffola di giunzione

3. Utilizzo proprio

Pompa sommersa a motore universale ad alta efficienza per uso continuo nel laghetto da giardino.

- Motore autolubrificante
- Statore immerso ermeticamente in resina
- Rotore magnetico permanente sommerso

L'apparecchio deve venire usato solamente per lo scopo a cui è destinato. Ogni altro tipo di uso che esuli da quello previsto non è un uso conforme.

L'utilizzatore/l'operatore, e non il costruttore, è responsabile dei danni e delle lesioni di ogni tipo che ne risultino.

Tenete presente che i nostri apparecchi non sono stati costruiti per l'impiego professionale, artigianale o industriale. Non ci assumiamo alcuna garanzia quando l'apparecchio viene usato in imprese commerciali, artigianali o industriali, o in attività equivalenti.

4. Caratteristiche tecniche

Collegamento alla rete	230V ~ 50Hz
Potenza assorbita	68 W
Portata max.	1.950 l/h
Prevalenza max.	2,3 m
Profondità di immersione max.	3 m
Altezza zampillo max.	1,25 m
Tipo di protezione	IPX8

5. Prima della messa in esercizio

Il filtro da laghetto funziona con cartuccia filtro BIOCELL. BIOCELL è un materiale speciale per una pulizia naturale e biologica dell'acqua. Mentre i normali filtri meccanici riescono a trattenere solo le particelle di sporco, come per es. residui di piante, insetti morti ecc, durante la filtrazione biologica avviene invece la decomposizione delle impurità e anche del materiale in sospensione. Ciò avviene tramite batteri nitrificanti. BIOCELL, un materiale poroso sviluppato appositamente per la filtrazione biologica, offre a questi batteri le condizioni ideali per la loro proliferazione. All'interno del filtro BIOCELL le sostanze tossiche organiche vengono trasformate in sostanze nutritive naturali per le piante. Un processo naturale che contribuisce in modo speciale all'equilibrio biologico del laghetto nel giardino.

6. Uso

La messa in esercizio deve avvenire nel rispetto delle norme di sicurezza di cui sopra. Mettete il filtro da laghetto su un piano orizzontale elevato rispetto al fondo della vasca (questo evita un eccessivo intasamento con la fanghiglia del fondo). Il filtro da laghetto non va utilizzato fuori dall'acqua.

Esistono tre possibilità di applicazione:

- Solo con zampillo
- Zampillo in combinazione con l'attacco per il getto d'acqua per giochi d'acqua.
- Solo l'attacco per il getto per giochi di acqua.

Esercizio con solo zampillo (Fig. 2)

Durante il montaggio del filtro da laghetto bisogna fare attenzione che la testa dello zampillo sporga sopra il livello dell'acqua. Qualora utilizzate il solo zampillo, dovete girare il rubinetto di chiusura (Fig. 2/Pos. A) dell'attacco per il getto d'acqua di un quarto di giro in senso orario per chiuderlo. Assicuratevi che

il rubinetto di chiusura (Fig. 2/Pos. B) dell'attacco per lo zampillo sia aperto.

Esercizio dello zampillo e dell'attacco per il getto d'acqua

Il montaggio del filtro da laghetto avviene come descritto sopra. All'attacco del getto d'acqua possono essere montati ulteriori giochi d'acqua con un tubo di diametro interno di 12 o 19 mm. L'attacco per il getto d'acqua può essere aperto girando il rubinetto di chiusura (Fig. 2/Pos. A) in senso antiorario.

Esercizio col solo attacco per il getto d'acqua

In tal caso dovete girare il rubinetto di chiusura (Fig. 2/Pos. B) dell'attacco per lo zampillo di un quarto di giro in senso orario per chiuderlo. Il rubinetto di chiusura per il getto d'acqua (Fig. 2/Pos. A) deve essere aperto. In questo modo tutta l'acqua scorre attraverso l'attacco del getto d'acqua e non attraverso lo zampillo.

7. Pulizia, manutenzione e ordinazione dei pezzi di ricambio

Prima di qualsiasi lavoro di pulizia staccate la spina dalla presa di corrente.

7.1 Pulizia

Pulizia della cartuccia del filtro BIOCELL

Se la prevalenza o la portata dovessero diminuire, si deve pulire il filtro con acqua tiepida.

1. Girate la copertura del filtro (Fig. 1a; Pos. 3) in senso antiorario e togliete le cartucce del filtro.
2. Pulite le cartucce del filtro BIOCELL con acqua tiepida.
3. L'assemblaggio avviene nell'ordine inverso.

Avvertenza

Se sono molto sporche dovete togliere le cartucce e lavarle più volte cautamente con acqua pulita e poi strizzarle.

Pulizia della pompa (vedi Fig. 3 e 4)

In caso di acqua calcarea pulite regolarmente i pezzi rotanti della pompa.

1. Togliete la copertura del filtro (Fig. 1a; Pos. 3)
2. Girate la copertura del rotore nella parte inferiore della pompa in senso antiorario (Fig. 3) e togliete poi il rotore (Fig. 4).
3. Pulite il rotore e la pompa con acqua pulita e montateli nell'ordine inverso.



7.2 Manutenzione

All'interno dell'apparecchio non si trovano altre parti sottoposte ad una manutenzione qualsiasi.

7.3 Ordinazione di pezzi di ricambio:

Volendo commissionare dei pezzi di ricambio, si dovrebbe dichiarare quanto segue:

- modello dell'apparecchio
- numero dell'articolo dell'apparecchio
- numero d'ident. dell'apparecchio
- numero del pezzo di ricambio del ricambio necessitato.

Per i prezzi e le informazioni attuali si veda www.isc-gmbh.info

8. Smaltimento e riciclaggio

L'apparecchio si trova in una confezione per evitare i danni dovuti al trasporto. Questo imballaggio rappresenta una materia prima e può perciò essere utilizzato di nuovo o riciclato.

L'apparecchio e i suoi accessori sono fatti di materiali diversi, per es. metallo e plastica. Consegnate i pezzi difettosi allo smaltimento di rifiuti speciali. Per informazioni rivolgetevi ad un negozio specializzato o all'amministrazione comunale!

⚠ ¡Atención!

Al usar aparatos es preciso tener en cuenta una serie de medidas de seguridad para evitar lesiones o daños. Por este motivo, es preciso leer atentamente estas instrucciones de uso. Guardar esta información cuidadosamente para poder consultarla en cualquier momento. En caso de entregar el aparato a terceras personas, será preciso entregarles, asimismo, el manual de instrucciones. No nos hacemos responsables de accidentes o daños provocados por no tener en cuenta este manual y las instrucciones de seguridad.

1. Instrucciones de seguridad**¡Cuidado!**

En el caso de aguas estancadas, lagos de jardín y estanques, así como en su entorno, está permitido el uso del aparato únicamente con interruptor de corriente por defecto con una corriente nominal liberada de hasta 30 mA (conforme a VDE 0100 secciones 702 y 738).

El aparato no está indicado para ser usado en piscinas, piscinas infantiles u otras aguas a las que tengan acceso personas o animales durante su funcionamiento. No está permitido utilizar el aparato mientras se encuentren personas o animales en las zonas de peligro. ¡Rogamos consultar con su electricista!

¡Atención!

- La bomba sólo puede ponerse en funcionamiento si está conectada a una toma de puesta a tierra.
- El uso de bombas con un cable de red de 3 m está permitido únicamente dentro de edificios. Las bombas con cable de red de 10 m mín. H05RN-F deben utilizarse en el exterior.
- Desenchufar la bomba antes de realizar cualquier trabajo de mantenimiento.
- ¡Si el cable o enchufe de la bomba están dañados no deben repararse! No volver a utilizar la bomba.
- Evitar en cualquier caso el bombeo de líquidos agresivos, así como de sustancias abrasivas (esmerilantes).
- No colgar la bomba en ningún momento del cable de conexión o del conducto de presión.
- Es preciso proteger la bomba de las heladas.
- Mantener alejada del alcance de los niños sirviéndose de medidas apropiadas.
- No está permitida la utilización de redes de cables, alargaderas o cables de conexión, o adaptadores sin contacto de seguridad.

- No es posible cambiar el cable de conexión a la red eléctrica de este aparato. Si el cable presenta daños, eliminar el aparato.

⚠ ¡AVISO!**Lea todas las instrucciones de seguridad e indicaciones.**

El incumplimiento de dichas instrucciones e indicaciones puede provocar descargas, incendios y/o daños graves.

Guarde todas las instrucciones de seguridad e indicaciones para posibles consultas posteriores.**2. Descripción del aparato (fig. 1a/1b)**

1. Bomba
2. Asa de transporte
3. Cubierta del filtro
4. Conjunto de filtro Biocell
5. Fuente escalonada
6. Tubo de empalme
7. Adaptador con conexión del surtidor
8. Manguito de unión

3. Uso adecuado

Potente bomba sumergible universal a motor para un uso duradero en estanques de jardín.

- Motor sin aceite
- Estator sellado herméticamente con resina de colada
- Rotor magnético permanente aclarado con agua

Utilizar la máquina sólo en los casos que se indican explícitamente como de uso adecuado. Cualquier otro uso no será adecuado. En caso de uso inadecuado, el fabricante no se hace responsable de daños o lesiones de cualquier tipo; el responsable es el usuario u operario de la máquina.

Tener en consideración que nuestro aparato no está indicado para un uso comercial, industrial o en taller. No asumiremos ningún tipo de garantía cuando se utilice el aparato en zonas industriales, comerciales o talleres, así como actividades similares.

E**4. Características técnicas**

Tensión de red	230 V ~ 50 Hz
Potencia	68 W
Caudal de transporte máx.	1950 l/h
Altura de elevación máx.	2,3 m
Profundidad de inmersión máx.	3 m
Altura de fuente máx.	1,25 m
Tipo de protección	IPX8

5. Antes de la puesta en marcha

El filtro para estanque trabaja con un conjunto de filtro BIOCELL. BIOCELL es un material especial para una limpieza natural y biológica del agua. Mientras que los filtros normales, mecánicos, sólo retienen partículas de suciedad como restos de plantas, insectos muertos, etc. en el filtrado biológico se elimina la suciedad y el fango. Esto se consigue por la actuación de bacterias productoras de nitrato potásico. BIOCELL, un material poroso diseñado especialmente para el filtrado biológico ofrece las condiciones ideales para que estas bacterias se reproduzcan. En el filtro BIOCELL las sustancias orgánicas nocivas se transforman en alimento natural para las plantas. Un proceso natural que en gran medida contribuye al equilibrio biológico en el estanque de jardín.

6. Manejo

La puesta en servicio debe realizarse teniendo en cuenta las disposiciones de seguridad anteriormente mencionadas. Colocar el filtro sobre una superficie horizontal, alejada del fondo del depósito (impide la suciedad excesiva causada por fango del fondo). El filtro no debe utilizarse fuera del agua.

Existen 3 posibles aplicaciones:

- Solo con fuente
- Fuente más surtidor de agua para juegos de agua
- Sólo con surtidor de agua para juegos de agua

Funcionamiento con fuente (figura 2):

Al instalar el filtro en el estanque es preciso asegurarse de que la cabeza de la fuente sobresalga por encima del nivel del agua. Si sólo se utiliza la fuente, será preciso girar la llave de cierre (fig. 2/pos. A) de la conexión del surtidor un cuarto de vuelta en sentido horario para que se cierre. Cerciorarse de

que la llave de cierre (fig. 2/pos. B) de la conexión de la fuente esté abierta.

Servicio de la fuente y de la conexión del surtidor de agua:

La instalación del filtro para estanque se lleva a cabo tal y como se ha descrito arriba. En la conexión del surtidor de agua pueden conectarse de forma adicional juegos de agua con un diámetro interior de manguera de aprox. 12 mm o bien 19 mm. La conexión del surtidor puede abrirse girando la llave de cierre (fig. 2/pos. A) en el sentido contrario a las agujas del reloj.

Funcionamiento sólo con conexión del surtidor de agua:

Será preciso girar la llave de cierre (fig. 2/pos. B) de la conexión de la fuente un cuarto de vuelta en sentido horario para que se cierre. La llave de cierre de la conexión del surtidor (fig. 2/pos. A) debe estar abierta. De este modo, el agua fluye a través de la conexión del surtidor y no a través de la fuente.

7. Mantenimiento, limpieza y pedido de piezas de repuesto

Desenchufar siempre antes de realizar algún trabajo de limpieza.

7.1 Limpieza**Limpieza del filtro BIOCELL**

Si disminuye la altura de la presión o la capacidad volumétrica, limpiar el filtro con agua tibia.

1. Girar la cubierta del filtro (fig. 1a; pos. 3) en el sentido contrario al de las agujas del reloj y retirar los cartuchos de filtro.
2. Limpiar los filtros BIOCELL con agua tibia.
3. El montaje se realiza siguiendo el mismo orden pero a la inversa.

Advertencia:

En caso de que haya suciedad incrustada, retirar los filtros y aclararlos cuidadosamente con agua varias veces o sacudirlos.

Limpieza de la bomba (ver figuras 3 y 4)

En caso de que el agua presente alto contenido en cal, limpiar las piezas giratorias de la bomba con cierta regularidad.

1. Retirar la cubierta del filtro (fig. 1a; pos. 3)
2. Girar en sentido antihorario la cubierta del rotor situada en la parte inferior de la bomba (fig. 3) y extraer a continuación el rotor (fig. 4).
3. Limpiar rotor y bomba con agua limpia y volver a

montar siguiendo el orden inverso.

7.2 Mantenimiento

No hay que realizar el mantenimiento a más piezas en el interior del aparato.

7.3 Pedido de piezas de recambio:

Al solicitar recambios se indicarán los datos siguientes:

- Tipo de aparato
- No. de artículo del aparato
- No. de identidad del aparato
- No. del recambio de la pieza necesitada.

Encontrará los precios y la información actual en www.isc-gmbh.info

8. Eliminación y reciclaje

El aparato está protegido por un embalaje para evitar daños producidos por el transporte. Este embalaje es materia prima y, por eso, se puede volver a utilizar o llevar a un punto de reciclaje.

El aparato y sus accesorios están compuestos de diversos materiales, como, p. ej., metal y plástico.

Depositar las piezas defectuosas en un contenedor destinado a residuos industriales. Informarse en el organismo responsable al respecto en su municipio o en establecimientos especializados.

P**⚠ Atenção!**

Ao utilizar ferramentas, devem ser respeitadas algumas medidas de segurança para prevenir ferimentos e danos. Por conseguinte, leia atentamente este manual de instruções. Guarde-o num local seguro, para que o possa consultar a qualquer momento. Caso ceda o aparelho a outras pessoas, entregue também este manual de instruções.

Não nos responsabilizamos pelos acidentes ou danos causados pela não observância deste manual e das instruções de segurança.

1. Instruções de segurança**Cuidado!**

Em águas paradas, lagos de jardim e piscinas biológicas e nas suas imediações, a utilização do aparelho só é permitida com um disjuntor de corrente de falha com uma corrente nominal de disparo até 30 mA (segundo norma VDE 0100 parte 702 e 738).

O aparelho não se destina a ser usado em piscinas, piscinas para crianças de qualquer tipo e outros meios aquáticos, nos quais se possam encontrar pessoas ou animais durante o seu funcionamento. Não é permitido o funcionamento do aparelho durante a permanência de pessoas ou animais na zona de perigo. Informe-se junto de um electricista!

Atenção!

- A bomba apenas deve ser utilizada se estiver ligada a uma tomada com ligação à terra adequada.
- As bombas com cabo eléctrico de 3 m apenas devem ser utilizadas no interior de edifícios. As bombas com pelo menos 10 m de cabo eléctrico H05RN-F são prescritos para a utilização fora de edifícios.
- Retire a ficha de alimentação da tomada antes de realizar qualquer trabalho de manutenção.
- Se o cabo eléctrico ou a ficha da bomba estiverem danificados, não deve repará-los! A bomba não deve voltar a ser colocada em funcionamento.
- Deve ser igualmente evitada a bombagem de líquidos agressivos ou que contenham substâncias abrasivas (com efeito abrasivo).
- Nunca suspenda a bomba no tubo de pressão ou no cabo de corrente eléctrica.
- Proteja a bomba contra o gelo.
- Este aparelho deve ser colocado fora do alcance

das crianças através das medidas adequadas.

- Não é permitida a utilização de cabos eléctricos da rede, extensões ou cabos de ligação e adaptadores sem uma tomada de ligação à terra.
- O cabo de ligação à rede deste aparelho não pode ser substituído. Em caso de danos no cabo, o aparelho deve ser eliminado.

⚠ AVISO!**Leia todas as instruções de segurança e indicações.**

O incumprimento das instruções de segurança e indicações pode provocar choques eléctricos, incêndios e/ou ferimentos graves.

Guarde todas as instruções de segurança e indicações para mais tarde consultar.**2. Descrição do aparelho (figura 1a/1b)**

1. Bomba
2. Pega de transporte
3. Cobertura do filtro
4. Elemento filtrante Biocell
5. Repuxo em cascata
6. Tubo de ligação
7. Peça de ligação com ligação de repuxo
8. Casquilho de ligação

3. Utilização adequada

Motobomba submersível universal eficaz para uma utilização contínua em lagos de jardins.

- Motor sem óleo
- Estator selado hermeticamente em resina de molde
- Rotor magnético arrefecido por água

Chamamos a atenção para o facto de os nossos aparelhos não terem sido concebidos para uso comercial, artesanal ou industrial. Não assumimos qualquer responsabilidade se o aparelho for utilizado no comércio, artesanato ou indústria ou em actividades equiparáveis.

A máquina só pode ser utilizada para os fins a que se destina. Qualquer outro tipo de utilização é considerado inadequado. Os danos ou ferimentos de qualquer tipo daí resultantes são da responsabilidade do utilizador/operador e não do fabricante.

4. Dados técnicos

Ligação à rede	230 V ~ 50 Hz
Potência absorvida	68 W
Vazão máx.	1950 l/h
Altura manométrica máx.	2,3 m
Profundidade de imersão máx.	3 m
Altura máx. da fonte	1,25 m
Grau de protecção	IPX8

5. Antes da colocação em funcionamento

O filtro de lago funciona com o elemento filtrante Biocell. O BIOCELL é um material especial, que permite uma limpeza natural e biológica da água. Enquanto os filtros mecânicos normais apenas conseguem reter sujidade, como por exemplo, restos de plantas, insectos mortos, etc., a filtração biológica filtra a sujidade e também o material lamacento. Isto ocorre graças a bactérias nitrificantes. O BIOCELL, um material poroso especialmente desenvolvido para a filtração biológica, proporciona condições ideais para a proliferação destas bactérias. As substâncias venenosas e orgânicas são transformadas no filtro BIOCELL em alimento natural para as plantas. Um processo natural, que contribui de forma relevante para o equilíbrio biológico do lago de jardim.

6. Operação

A colocação em funcionamento deve ser feita de acordo com as instruções de segurança acima descritas. Coloque o filtro de lago numa superfície horizontal, numa posição elevada relativamente ao fundo do lago (impede a sujidade excessiva devido ao fundo lodoso). O filtro de lago não deve ser colocado em funcionamento fora de água.

Existem 3 possibilidades de utilização:

- Só com fonte
- A fonte em combinação com a ligação de repuxo para jogos de água
- Apenas com ligação de repuxo para jogos de água

Funcionamento só com fonte (figura 2):

Ao montar o filtro no lago, certifique-se de que a cabeça da fonte fica acima do nível da água. Se utilizar apenas a fonte, tem de rodar a torneira (fig. 2/pos. A) da ligação de repuxo um quarto de volta para a direita, para que fique fechada. Certifique-se de que a torneira (fig. 2/pos. B) da ligação da fonte está aberta.

Funcionamento da fonte e da ligação de repuxo:

A montagem do filtro de lago é feita como acima descrito. A ligação de repuxo pode ligar adicionalmente jogos de água com uma mangueira que tenha aprox. 12 mm ou 19 mm de diâmetro interior. A ligação de repuxo pode ser aberta rodando a torneira (fig. 2/pos. A) para a esquerda.

Funcionamento só com ligação de repuxo:

Para tal, rodar a torneira (fig. 2/pos. B) da ligação da fonte um quarto de volta para a direita, para que fique fechada. A torneira da ligação de repuxo (fig. 2/pos. A) tem de estar aberta. Deste modo, toda a água corre pela ligação de repuxo e não pela fonte.

7. Limpeza, manutenção e encomenda de peças sobressalentes

Retire a ficha da corrente antes de qualquer trabalho de limpeza.

7.1 Limpeza

Limpeza do elemento filtrante Biocell

Se a altura manométrica ou potência de fluxo começar a diminuir, o filtro tem de ser limpo com água tépida.

1. Rode a cobertura do filtro (figura 1a; pos. 3) para a esquerda e retire os elementos filtrantes.
2. Limpe os elementos filtrantes Biocell em água morna.
3. A montagem é realizada na sequência inversa.

Nota:

Caso estejam muito sujos, retire os elementos filtrantes e lave ou comprima-os cuidadosamente com água limpa abundante.

P

Limpeza da bomba (ver figuras 3 e 4)

No caso de água com calcário limpe as peças rotativas da bomba nos intervalos indicados.

1. Retire a cobertura do filtro (figura 1a; pos. 3)
2. Rode a cobertura do rotor localizada no lado inferior da bomba para a esquerda (figura 3) e a seguir retire o rotor (figura 4).
3. Limpe o rotor e a bomba com água limpa e torne a montá-los na sequência inversa.

7.2 Manutenção

- No interior do aparelho não existem quaisquer peças que necessitem de manutenção.

7.3 Encomenda de peças sobressalentes:

Ao encomendar peças sobressalentes, devem-se fazer as seguintes indicações:

- Tipo da máquina
- Número de artigo da máquina
- Número de identificação da máquina
- Número da peça sobressalente necessária

Pode encontrar os preços e informações actuais em www.isc-gmbh.info

8. Eliminação e reciclagem

O aparelho encontra-se dentro de uma embalagem para evitar danos de transporte. Esta embalagem é matéria-prima, podendo ser reutilizada ou reciclada. O aparelho e os respectivos acessórios são de diferentes materiais, como por ex. o metal e o plástico. Os componentes que não estiverem em condições devem ter tratamento de lixo especial. Informe-se junto das lojas da especialidade ou da sua Câmara Municipal!

CE Konformitätserklärung

ISC-GmbH · Eschenstraße 6 · D-94405 Landau/Isar

D erklärt folgende Konformität gemäß EU-Richtlinie und Normen für Artikel
GB declares conformity with the EU Directive and standards marked below for the article
F déclare la conformité suivante selon la directive CE et les normes concernant l'article
NL verklaart de volgende conformiteit in overeenstemming met de EU-richtlijn en normen voor het artikel
E declara la siguiente conformidad a tenor de la directiva y normas de la UE para el artículo
P declara a seguinte conformidade de acordo com a directiva CE e normas para o artigo
S förklarar följande överensstämmelse enl. EU-direktiv och standarder för artikeln
FIN ilmoittaa seuraavaa Euroopan unionin direktiivien ja normien mukaista yhdenmukaisuutta tuotteelle
N erklærer herved følgende samsvar med EU-direktiv og standarder for artikkel
BS заявляет о соответствии товара следующим директивам и нормам ЕС
HR izjavljuje sljedeću uskladenost s odredbama i normama EU za artikl.
RO declară următoarea conformitate cu linia directoare CE și normele valabile pentru articolul.
TR ürün ile ilgili olarak AB Yönetmelikleri ve Normları gereğince aşağıdaki uygunluk açikla masını sunar.
GR δηλώνει την ακόλουθη συμφωνία σύμφωνα με την Οδηγία ΕΕ και τα πρότυπα για το προϊόν


I dichiara la seguente conformità secondo la direttiva UE e le norme per l'articolo
DK attesterer følgende overensstemmelse i henhold til EU-direktiv og standarder for produkt
CZ prohlašuje následující shodu podle směrnice EU a norem pro výrobek.
H a következő konformitást jelenti ki a termékerekre vonatkozó EU-irányvonalak és normák szerint
SV pojasnjuje sledečo skladnost po smernici EU in normah za artikel.
PL deklaruje zgodność wymienionego poniżej artykułu z następującymi normami na podstawie dyrektywy WE.
SK vydáva nasledujúce prehlásenie o zhode podľa smernice EÚ a noriem pre výrobok.
BG декларира следното съответствие съгласно директивите и нормите на ЕС за продукта.
UKR заявляє про відповідність згідно з Директивою ЄС та стандартами, чинними для даного товару
ES deklareerib vastavuse järgnevalele EL direktiivi dele ja normidele
LT deklaruoja atitiktį pagal ES direktyvas ir normas straipsniui
RS izjavljuje sledeći konformitet u skladu s odredbom EZ i normama za artikl
LV Atbilstības sertifikāts apliecina zemāk minēto preču atbilstību ES direktīvām un standartiem
IS Samræmisýfirlýsing staðfestir eftirfarandi samræmi samkvæmt reglum Evrópubandalagsins og stöðlum fyrir vörur

Teichpumpe BG-PP 1950 N

<input type="checkbox"/> 98/37/EC	<input type="checkbox"/> 87/404/EEC
<input checked="" type="checkbox"/> 2006/95/EC	<input type="checkbox"/> R&TTED 1999/5/EC
<input type="checkbox"/> 97/23/EC	<input type="checkbox"/> 2000/14/EC_2005/88/EC:
<input checked="" type="checkbox"/> 2004/108/EC	<input type="checkbox"/> 95/54/EC:
<input type="checkbox"/> 90/396/EEC	<input type="checkbox"/> 97/68/EC:
<input type="checkbox"/> 89/686/EEC	

EN 60335-1; EN 60335-2-41; EN 55014-1; EN 55014-2; EN 61000-3-2; EN 61000-3-3

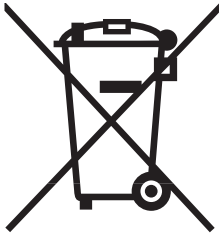
Landau/Isar, den 19.11.2008


 Weichselgartner
 General-Manager


 Mark Wang
 Product-Management

Art.-Nr.: 41.723.91 I.-Nr.: 01018
 Subject to change without notice

Archivierung: 4172390-08-4155050



⑥ Nur für EU-Länder

Werfen Sie Elektrowerkzeuge nicht in den Hausmüll!

Gemäß europäischer Richtlinie 2002/96/EG über Elektro- und Elektronik-Altgeräte und Umsetzung in nationales Recht müssen verbrauchte Elektrowerkzeuge getrennt gesammelt werden und einer umweltgerechten Wiederverwertung zugeführt werden.

Recycling-Alternative zur Rücksendeaufforderung:

Der Eigentümer des Elektrogerätes ist alternativ anstelle Rücksendung zur Mitwirkung bei der sachgerechten Verwertung im Falle der Eigentumsaufgabe verpflichtet. Das Altgerät kann hierfür auch einer Rücknahmestelle überlassen werden, die eine Beseitigung im Sinne der nationalen Kreislaufwirtschafts- und Abfallgesetze durchführt. Nicht betroffen sind den Altgeräten beigefügte Zubehörteile und Hilfsmittel ohne Elektrobestandteile.

① Solo per paesi membri dell'UE

Non gettate gli utensili elettrici nei rifiuti domestici.

Secondo la Direttiva europea 2002/96/CE sui rifiuti di apparecchiature elettriche ed elettroniche e l'applicazione nel diritto nazionale gli elettroutensili usati devono venire raccolti separatamente e smaltiti in modo ecologico.

Alternativa di riciclaggio alla richiesta di restituzione

Il proprietario dell'apparecchio elettrico è tenuto in alternativa, invece della restituzione, a collaborare in modo che lo smaltimento venga eseguito correttamente in caso ceda l'apparecchio. L'apparecchio vecchio può anche venire consegnato ad un centro di raccolta che provvede poi allo smaltimento secondo le norme nazionali sul riciclaggio e sui rifiuti. Non ne sono interessati gli accessori e i mezzi ausiliari senza elementi elettrici forniti insieme ai vecchi apparecchi.

⑤ Sólo para países miembros de la UE

No tire herramientas eléctricas en la basura casera.

Según la directiva europea 2002/96/CE sobre aparatos usados electrónicos y eléctricos y su aplicación en el derecho nacional, dichos aparatos deberán recojerse por separado y eliminarse de modo ecológico para facilitar su posterior reciclaje.

Alternativa de reciclaje en caso de devolución:

El propietario del aparato eléctrico, en caso de no optar por su devolución, está obligado a reciclar adecuadamente dicho aparato eléctrico. Para ello, también se puede entregar el aparato usado a un centro de reciclaje que trate la eliminación de residuos respetando la legislación nacional sobre residuos y su reciclaje. Esto no afecta a los medios auxiliares ni a los accesorios sin componentes eléctricos que acompañan a los aparatos usados.

Ⓟ Só para países da UE

Não deite as ferramentas eléctricas para o lixo doméstico.

Segundo a directiva europeia 2002/96/CE relativa aos resíduos de equipamentos eléctricos e electrónicos e a respectiva transposição para o direito interno, as ferramentas eléctricas usadas devem ser recolhidas separadamente e colocadas nos ecopontos para efeitos de reciclagem.

Alternativa de reciclagem à devolução:

O proprietário do aparelho eléctrico no caso de não optar pela devolução é obrigado a reciclar adequadamente o aparelho eléctrico. Para tal, o aparelho usado também pode ser entregue a uma instalação de recolha que trate da eliminação de resíduos, respeitando a legislação nacional sobre resíduos e respectiva reciclagem. Não estão abrangidos os meios auxiliares e os acessórios sem componentes electrónicos, que acompanham os aparelhos usados.

Ⓣ

Der Nachdruck oder sonstige Vervielfältigung von Dokumentation und Begleitpapieren der Produkte, auch auszugsweise ist nur mit ausdrücklicher Zustimmung der ISC GmbH zulässig.

Ⓛ

La ristampa o l'ulteriore riproduzione, anche parziale, della documentazione o dei documenti d'accompagnamento dei prodotti è consentita solo con l'esplicita autorizzazione da parte della ISC GmbH.

ⓔ

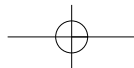
La reimpresión o cualquier otra reproducción de documentos e información adjunta a productos, incluida cualquier copia, sólo se permite con la autorización expresa de ISC GmbH.

Ⓟ

A reprodução ou duplicação, mesmo que parcial, da documentação e dos anexos dos produtos, carece da autorização expressa da ISC GmbH.

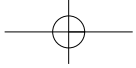


- Ⓢ Technische Änderungen vorbehalten
- Ⓢ Con riserva di apportare modifiche tecniche
- Ⓢ Salvo modificaciones técnicas
- Ⓢ Salvaguardem-se alterações técnicas





A series of horizontal lines for writing, consisting of 24 lines.



CERTIFICATO DI GARANZIA

Gentili clienti,

i nostri prodotti sono soggetti ad un rigido controllo di qualità. Se l'apparecchio non dovesse tuttavia funzionare correttamente, ci scusiamo e vi preghiamo di rivolgervi al nostro servizio di assistenza clienti all'indirizzo indicato in questa scheda di garanzia. Siamo a vostra disposizione anche telefonicamente al numero del servizio assistenza sotto indicato. Per la rivendicazione dei diritti di garanzia vale quanto segue:

1. Queste condizioni di garanzia regolano ulteriori prestazioni di garanzia. La presente garanzia non tocca i vostri diritti al ricorso di garanzia previsti dalla legge. Le nostre prestazioni di garanzia sono per voi gratuite.
2. La prestazione di garanzia riguarda esclusivamente le anomalie riconducibili a difetti del materiale o di produzione ed è limitata all'eliminazione di queste anomalie o alla sostituzione dell'apparecchio. Tenete presente che i nostri apparecchi non sono stati costruiti per l'impiego professionale, artigianale o industriale. Un contratto di garanzia non viene concluso quando l'apparecchio viene usato in imprese commerciali, artigianali o industriali, o con attività equivalenti. Dalla nostra garanzia sono escluse inoltre le prestazioni di risarcimento per danni dovuti al trasporto o danni causati dalla mancata osservanza delle istruzioni per il montaggio o per installazione non corretta, dalla mancata osservanza delle istruzioni per l'uso (come per es. collegamento a tensione di rete o tipo di corrente non corretto), dall'uso improprio o illecito (come per es. sovraccarico dell'apparecchio o utilizzo di utensili o accessori non consentiti), dalla mancata osservanza delle norme di sicurezza e di manutenzione, dalla penetrazione di corpi estranei nell'apparecchio (come per es. sabbia, pietre o polvere), dall'impiego della forza o dall'influsso esterno (come per es. danni dovuti a caduta) e dall'usura normale e dovuta all'impiego.

Il diritti di garanzia decadono quando sono già effettuati interventi sull'apparecchio.

3. Il periodo di garanzia è 2 anni e inizia alla data d'acquisto dell'apparecchio. I diritti di garanzia devono essere fatti valere prima della scadenza del periodo di garanzia, entro due settimane dopo avere accertato il difetto. È esclusa la rivendicazione di diritti di garanzia dopo la scadenza del relativo periodo. La riparazione o la sostituzione dell'apparecchio non comporta una proroga del periodo di garanzia e con questa prestazione per l'apparecchio o per pezzi di ricambio eventualmente installati non inizia un nuovo periodo di garanzia. Questo vale anche nel caso si ricorra ad un servizio sul posto.
4. Per la rivendicazione dei vostri diritti di garanzia inviate l'apparecchio difettoso franco di porto all'indirizzo sotto indicato. Allegate lo scontrino di cassa in originale o un'altra prova d'acquisto che riporti la data. Conservate bene perciò lo scontrino di cassa come prova! Indicate il motivo di reclamo nel modo più dettagliato possibile. Se il difetto dell'apparecchio rientra nella nostra prestazione di garanzia, ricevete l'apparecchio riparato o un apparecchio nuovo a stretto giro di posta.

Naturalmente effettuiamo a pagamento anche riparazioni sull'apparecchio che non rientrano o non rientrano più nella garanzia. A tale scopo inviate l'apparecchio all'indirizzo del servizio assistenza.

E CERTIFICADO DE GARANTÍA

Estimado cliente:

Nuestros productos están sometidos a un estricto control de calidad. No obstante, lamentaríamos que este aparato dejara de funcionar correctamente, en tal caso, le rogamos que se dirija a nuestro servicio de atención al cliente en la dirección indicada en la parte inferior de la presente tarjeta de garantía. Con mucho gusto le atenderemos también telefónicamente en el número de servicio indicado a continuación. Para hacer válido el derecho de garantía, proceda de la siguiente forma:

1. Estas condiciones de garantía regulan prestaciones de la garantía adicionales. Sus derechos legales a prestación de garantía no se ven afectados por la presente garantía. Nuestra prestación de garantía es gratuita para usted.
2. La prestación de garantía se extiende exclusivamente a defectos ocasionados por fallos de material o de producción y está limitada a la reparación de los mismos o al cambio del aparato. Tenga en consideración que nuestro aparato no está indicado para un uso comercial, en taller o industrial. Por lo tanto, no procederá un contrato de garantía cuando se utilice el aparato en zonas industriales, comerciales o talleres, así como actividades similares. De nuestra garantía se excluye cualquier otro tipo de prestación adicional por daños ocasionados por el transporte, daños ocasionados por la no observancia de las instrucciones de montaje o por una instalación no profesional, no observancia de las instrucciones de uso (como, p. ej., conexión a una tensión de red o corriente no indicada), aplicaciones impropias o indebidas (como, p. ej., sobrecarga del aparato o uso de herramientas o accesorios no homologados), no observancia de las disposiciones de mantenimiento y seguridad, introducción de cuerpos extraños en el aparato (como, p. ej., arena, piedras o polvo), uso violento o influencias externa (como, p. ej., daños por caídas), así como por el desgaste habitual por el uso.

El derecho a garantía pierde su validez cuando ya se hayan realizado intervenciones en el aparato.

3. El periodo de garantía es de 2 años y comienza en la fecha de la compra del aparato. El derecho de garantía debe hacerse válido, antes de finalizado el plazo de garantía, dentro de un periodo de dos semanas una vez detectado el defecto. El derecho de garantía vence una vez transcurrido el plazo de garantía. La reparación o cambio del aparato no conllevará ni una prolongación del plazo de garantía ni un nuevo plazo de garantía ni para el aparato ni para las piezas de repuesto montadas. Esto también se aplica en el caso de un servicio *in situ*.
4. Para hacer efectivo su derecho a garantía, envíe gratuitamente el aparato defectuoso a la dirección indicada a continuación. Adjunte el original del ticket de compra u otro tipo de comprobante de compra con fecha. ¡A tal efecto, guarde en lugar seguro el ticket de compra como comprobante! Describa con la mayor precisión posible el motivo de la reclamación. Si nuestra prestación de garantía incluye el defecto aparecido en el aparato, recibirá de inmediato un aparato reparado o nuevo de vuelta.

Naturalmente, también solucionaremos los defectos del aparato que no se encuentren comprendidos o ya no se encuentren comprendidos en la garantía, en este caso contra reembolso de los costes. Para ello, envíe el aparato a nuestra dirección de servicio técnico.

P CERTIFICADO DE GARANTIA

Estimado(a) cliente,

Os nossos produtos são submetidos a um rigoroso controlo de qualidade. Se, ainda assim, o aparelho não funcionar nas devidas condições, lamentamos esse facto e pedimos-lhe que se dirija ao nosso serviço de assistência técnica na morada indicada no presente certificado de garantia. Se preferir, também pode contactar-nos telefonicamente através do número de assistência técnica abaixo indicado. O exercício dos direitos de garantia está sujeito às seguintes condições:

1. As presentes condições de garantia regem as prestações de garantia complementar e não afectam os seus direitos legais de garantia. O nosso serviço de garantia é prestado gratuitamente.
2. A garantia cobre exclusivamente os defeitos de material ou de fabrico e limita-se à reparação de tais defeitos ou à substituição do aparelho. Chamamos a atenção para o facto de os nossos aparelhos não terem sido concebidos para uso comercial, artesanal ou industrial. Não haverá, por isso, lugar a um contrato de garantia no caso de o aparelho ser utilizado em empresas do comércio, do artesanato ou da indústria ou em actividades equiparáveis. A nossa garantia exclui, além disso, quaisquer indemnizações por danos de transporte, danos resultantes da não observância das instruções de montagem ou de uma instalação incorrecta, da não observância das instruções de funcionamento (por exemplo, ligação a uma tensão de rede ou a um tipo de corrente errado), de uma utilização abusiva ou indevida (como, por exemplo, sobrecarga do aparelho ou utilização de ferramentas ou acessórios não autorizados), da não observância das regras de manutenção e segurança, da penetração de corpos estranhos no aparelho (por exemplo, areia, pedras ou pó), do uso da força ou de impactos externos (como, por exemplo, danos causados pela queda do aparelho), bem como do desgaste normal resultante da utilização do aparelho.

O direito de garantia extingue-se no caso de já ter havido uma tentativa de reparação do aparelho.

3. O período de garantia é de 2 anos a contar da data de compra do aparelho. Os direitos de garantia devem ser reclamados dentro do período de garantia, no prazo de duas semanas após ter sido detectado o defeito. Está excluída a reclamação de direitos de garantia após o termo do período de garantia. A reparação ou a substituição do aparelho não implica o prolongamento do período de garantia nem dá origem à contagem de um novo período de garantia para o aparelho ou para eventuais peças de substituição montadas no mesmo. O mesmo se aplica no caso de a assistência técnica ter sido prestada no local.
4. Para activar a garantia deverá enviar o aparelho defeituoso à cobrança para a morada abaixo indicada, juntamente com o talão de compra original ou qualquer outro documento comprovativo da data de compra. Por isso, é importante que guarde o talão de compra como comprovativo. Descreva o mais detalhadamente possível o motivo da reclamação. Se o defeito do aparelho estiver abrangido pelo nosso serviço de garantia, ser-lhe-á imediatamente enviado um aparelho novo ou reparado.

Naturalmente, também teremos todo o gosto em efectuar reparações que não estão, ou deixaram de estar, abrangidas pelo serviço de garantia. Nesse caso, terá de suportar os custos da reparação. Para este efeito, deverá enviar o aparelho para a morada do nosso serviço de assistência técnica.

D GARANTIEURKUNDE

Sehr geehrte Kundin, sehr geehrter Kunde,

unsere Produkte unterliegen einer strengen Qualitätskontrolle. Sollte dieses Gerät dennoch einmal nicht einwandfrei funktionieren, bedauern wir dies sehr und bitten Sie, sich an unseren Servicedienst unter der auf dieser Garantiekarte angegebenen Adresse zu wenden. Gern stehen wir Ihnen auch telefonisch über die unten angegebene Servicrufnummer zur Verfügung. Für die Geltendmachung von Garantieansprüchen gilt Folgendes:

1. Diese Garantiebedingungen regeln zusätzliche Garantieleistungen. Ihre gesetzlichen Gewährleistungsansprüche werden von dieser Garantie nicht berührt. Unsere Garantieleistung ist für Sie kostenlos.
2. Die Garantieleistung erstreckt sich ausschließlich auf Mängel, die auf Material- oder Herstellungsfehler zurückzuführen sind und ist auf die Behebung dieser Mängel bzw. den Austausch des Gerätes beschränkt. Bitte beachten Sie, dass unsere Geräte bestimmungsgemäß nicht für den gewerblichen, handwerklichen oder industriellen Einsatz konstruiert wurden. Ein Garantievertrag kommt daher nicht zustande, wenn das Gerät in Gewerbe-, Handwerks- oder Industriebetrieben sowie bei gleichzusetzenden Tätigkeiten eingesetzt wird.

Von unserer Garantie sind ferner Ersatzleistungen für Transportschäden, Schäden durch Nichtbeachtung der Montageanleitung oder aufgrund nicht fachgerechter Installation, Nichtbeachtung der Gebrauchsanleitung (wie durch z.B. Anschluss an eine falsche Netzspannung oder Stromart), missbräuchliche oder unsachgemäße Anwendungen (wie z.B. Überlastung des Gerätes oder Verwendung von nicht zugelassenen Einsatzwerkzeugen oder Zubehör), Nichtbeachtung der Wartungs- und Sicherheitsbestimmungen, Eindringen von Fremdkörpern in das Gerät (wie z.B. Sand, Steine oder Staub), Gewaltanwendung oder Fremdeinwirkungen (wie z. B. Schäden durch Herunterfallen) sowie durch verwendungsgemäßen, üblichen Verschleiß ausgeschlossen.

Der Garantieanspruch erlischt, wenn an dem Gerät bereits Eingriffe vorgenommen wurden.

3. Die Garantiezeit beträgt 2 Jahre und beginnt mit dem Kaufdatum des Gerätes. Garantieansprüche sind vor Ablauf der Garantiezeit innerhalb von zwei Wochen, nachdem Sie den Defekt erkannt haben, geltend zu machen. Die Geltendmachung von Garantieansprüchen nach Ablauf der Garantiezeit ist ausgeschlossen. Die Reparatur oder der Austausch des Gerätes führt weder zu einer Verlängerung der Garantiezeit noch wird eine neue Garantiezeit durch diese Leistung für das Gerät oder für etwaige eingebaute Ersatzteile in Gang gesetzt. Dies gilt auch bei Einsatz eines Vor-Ort-Services.
4. Für die Geltendmachung Ihres Garantieanspruches übersenden Sie bitte das defekte Gerät portofrei an die unten angegebene Adresse. Fügen Sie den Verkaufsbeleg im Original oder einen sonstigen datierten Kaufnachweis bei. Bitte bewahren Sie deshalb den Kassenbon als Nachweis gut auf! Beschreiben Sie uns bitte den Reklamationsgrund möglichst genau. Ist der Defekt des Gerätes von unserer Garantieleistung erfasst, erhalten Sie umgehend ein repariertes oder neues Gerät zurück.

Selbstverständlich beheben wir gegen Erstattung der Kosten auch gerne Defekte am Gerät, die vom Garantieumfang nicht oder nicht mehr erfasst sind. Dazu senden Sie das Gerät bitte an unsere Serviceadresse.

iSC GmbH • Eschenstraße 6 • 94405 Landau/Isar (Deutschland)

Telefon: +49 [0] 180 5 120 509 • Telefax +49 [0] 180 5 835 830 (Anrufrufen: 0,14 Euro/Minute, Festnetz der T-Com)

E-Mail: info@isc-gmbh.info • Internet: www.isc-gmbh.info

1	
Service Hotline: 01 805 120 509 · www.isc-gmbh.info	
<small>(0,14 € / min., Festnetz T-Com) · Mo-Fr: 8:00-20:00 Uhr</small>	
2 Name:	Retouren-Nr. iSC:
Strasse / Nr.:	Telefon:
PLZ	Ort
	Mobil:
3 Welcher Fehler ist aufgetreten (genaue Angabe):	Art.-Nr.:
	I.-Nr.:
Sehr geehrte Kundin, sehr geehrter Kunde, bitte beschreiben Sie uns die von Ihnen festgestellte Fehlfunktion Ihres Gerätes als Grund Ihrer Beanstandung möglichst genau. Dadurch können wir für Sie Ihre Reklamation schneller bearbeiten und Ihnen schneller helfen. Eine zu ungenaue Beschreibung mit Begriffen wie „Gerät funktioniert nicht“ oder „Gerät defekt“ verzögert hingegen die Bearbeitung erheblich.	
4 Garantie: JA <input type="checkbox"/> NEIN <input type="checkbox"/>	Kaufbeleg-Nr. / Datum:
1 Service Hotline kontaktieren oder bei iSC-Webadresse anmelden - es wird Ihnen eine Retourennummer zugeteilt 2 Ihre Anschrift eintragen 3 Fehlerbeschreibung und Art.-Nr. und I.-Nr. angeben 4 Garantiefall JA/NEIN ankreuzen sowie Kaufbeleg-Nr. und Datum angeben und eine Kopie des Kaufbeleges beilegen	