

Einhell[®]

- Ⓚ Instruktionsbog
Kap- og geringssav
- Ⓢ Bruksanvisning
Kap- och geringssåg
- ⓕ Käyttöohje
Katkaisu- ja kiirisaha

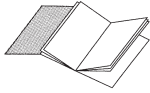
3



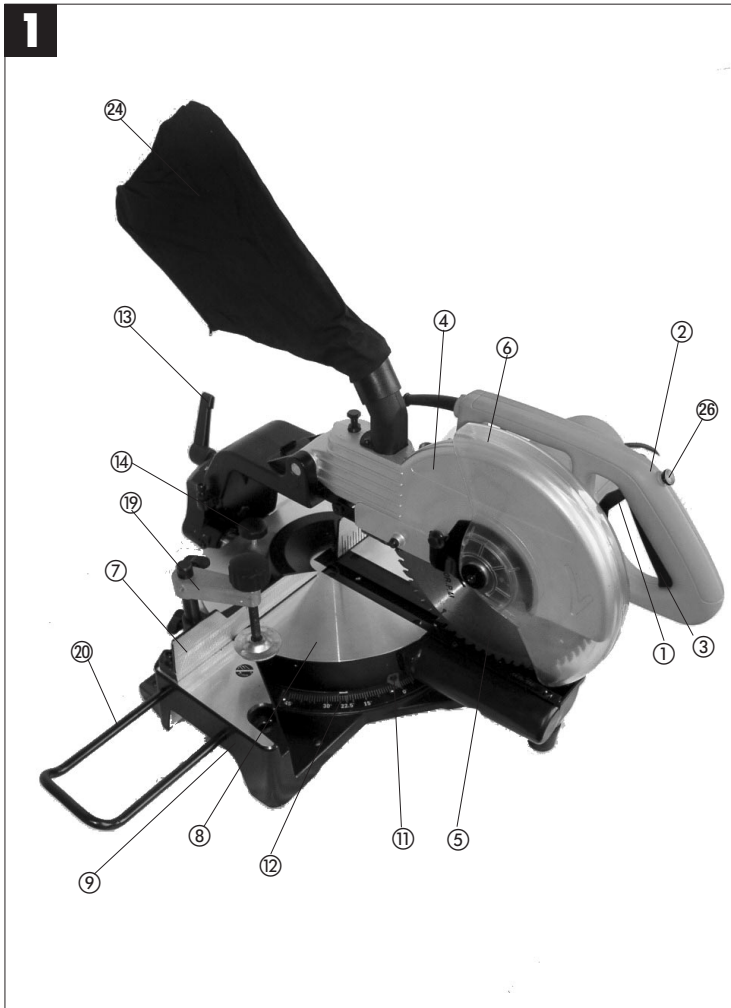
Art.-Nr.: 43.006.26

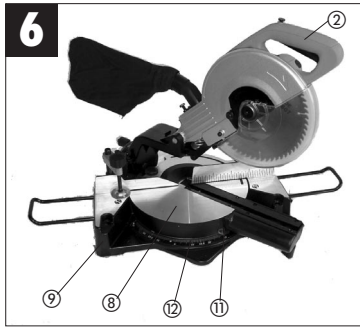
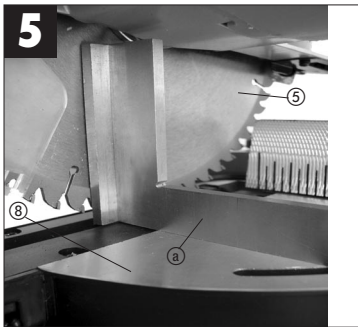
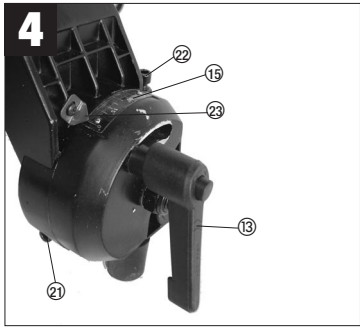
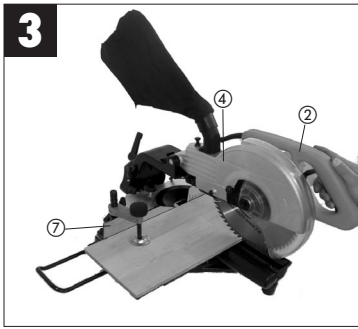
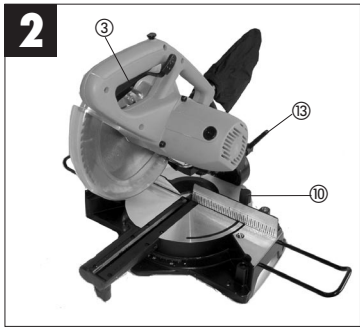
I.-Nr.: 01024

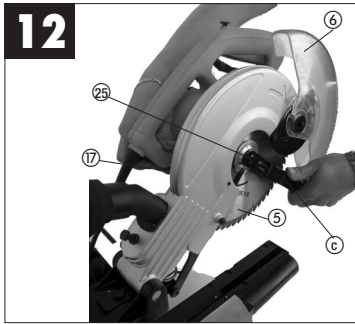
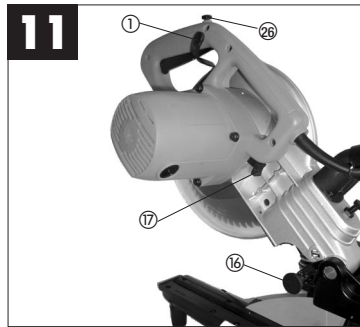
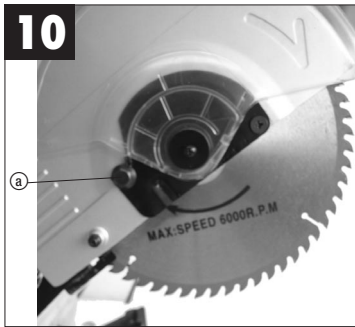
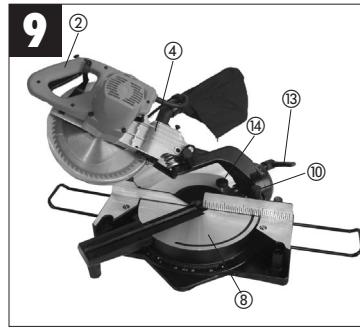
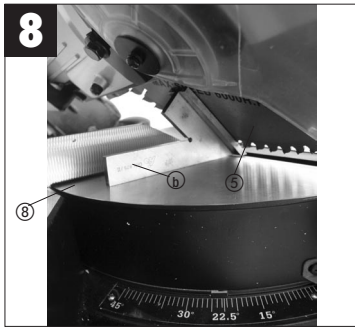
KGSZ **300/1**



- Ⓚ Fold side 2-5 ud
- Ⓢ Var vänlig öppna sidorna 2-5
- Ⓜ Käännä sivut 2-5 auki







DK

1. Beskrivelse af saven (fig. 1/2)

1. Frigørelsesgreb
2. Håndtag
3. Start- og stopkontakt
4. Maskinens overdel
5. Savblad
6. Bevægelig beskyttelsesplade til savbladet
7. Anslagsskinne
8. Drejebord
9. Fast bundplade
10. Spændegreb
11. Viser
12. Skala til drejebord
13. Afslåningsbøjle
14. Fingerskrue
15. Skala
16. Sikringsbolt
17. Savakselspærring

2. Medfølgende dele

- Kap- og geringssav
- Fastspændingsanordning (19)
- Arbejdsømmeunderlag (20)
- Savblad med hårdmetalsplade (5)
- Opsamlingssek til spåner (24)

3. Korrekt anvendelse

Skov-, kap- og geringssav anvendes til at kappe træ og plastik passende til maskinstørrelsen.

Saven egner sig ikke til savning af brænde.

Maskinen må kun benyttes til de formål, den er beregnet til.

Hvis saven anvendes til andre formål, er der tale om misbrug. Brugeren og ikke producenten bærer ansvaret for eventuelle skader og alle former for kvæstelser som følge heraf.

Der må kun anvendes savblade, der egner sig til maskinen. Det er forbudt at benytte nogen som helst former for skæreskiver.

Korrekt anvendelse af saven betyder også, at sikkerhedsinstruktionerne samt vejledningen m.h.t. samlingen og anvendelsen af saven i instruktionsbogen overholdes. De personer, der arbejder med saven og vedligeholder den, skal kende den og være instrueret om den mulige risiko ved at benytte den.

Derudover skal de gældende bestemmelser til forebyggelse af ulykker overholdes til punkt og prikke.

Der skal også tages højde for andre eksisterende generelle retningslinjer m.h.t. arbejdsmiljø og sikkerhed.

Hvis der foretages ændringer på maskinen,

bortfalder ethvert ansvar for eventuelle skader som følge heraf fra producentens side. Også ved korrekt anvendelse af saven kan bestemte restrisikofaktorer ikke udelukkes fuldstændigt. Det drejer sig som følge af maskinens konstruktion og opbygning især om følgende:

- Berøring af savbladet uden for det afskærmede område.
- Snitsår som følge af kontakt med det roterende savblad.
- Tilbageslag af emner og af dele fra emner.
- Sprængning af savbladet.
- Udslyngning af fejlbehæftede hårdmetaldele fra savbladet.
- Høreskader som følge af manglende anvendelse af høreværn.
- Sundhedsskadelige emissioner af træstøv ved savning i lukkede lokaler.

4. Vigtige instruktioner

Læs instruktionsbogen omhyggeligt igennem og overhold instruktionerne. Lær saven, den korrekte anvendelse af den og sikkerhedsinstruktionerne rigtigt at kende ved hjælp af instruktionsbogen.



Sikkerhedsinstruktioner

- Træk altid stikket ud af stikkontakten før indstilling og eftersyn af saven.
- Sørg for, at alle personer, der skal arbejde med saven, bliver instrueret i sikkerhedsbestemmelserne.
- Benyt ikke saven til savning af brænde.
- Berør ikke savbladet, mens det roterer, da der er risiko for at kvæste hænder og fingre.
- Inden saven tages i brug, skal det kontrolleres, om spændingen angivet på typeskiltet svarer til el-installationernes spænding.
- Hvis det er nødvendigt at benytte et forlængelses kabel, skal det have en tilstrækkelig stor dimension til at forsyne saven med strøm. Mindste tværsnit: 1,5 mm².
- Der må kun anvendes kabeltromle, hvis hele kablet er trukket ud.
- Bær ikke saven i kablet.
- Brug aldrig saven i regnvej eller i fugtige eller våde omgivelser.
- Sørg for god belysning under arbejdet med saven.
- Sav ikke i nærheden af brændbare væsker eller gasser.
- Tag egnet arbejdstøj på! Løst tøj og smykker kan blive fanget af det roterende savblad.
- Saven må ikke bruges af unge under 18 år.

Læringer skal være mindst 16 år og må kun arbejde med saven under opsyn.

- Hold børn borte fra saven, hvis det er sluttet til el-nettet.
- Kontrollér, at kablet er uden fejl. Anvend ingen defekte eller beskadigede kabler.
- Hold arbejdspladsen fri for træaffald og omkringliggende genstande.
- Afled ikke opmærksomheden hos de personer, der arbejder med maskinen.
- Kontrollér, om savbladet drejer den rigtige vej rundt.
- Savbladet må under ingen omstændigheder bremses ved at presse det til siden efter afbrydelsen af motoren.
- Montér kun godt skærpede savblade uden revner og deformationer.
- Der må kun anvendes værktøj til maskinen, der opfylder prEN 847-1:1996.
- Defekte savblade skal omgående udskiftes.
- Brug ingen savblade, der ikke opfylder specifikationerne, der fremgår af denne instruktionsbog.
- Sørg for, at pilen på savbladet peger samme vej som pilen på saven.
- Kontrollér, at savbladet ikke berører drejebordet i nogen stilling, ved at dreje savbladet ved håndkraft i 45° og i 90° stillingen (Træk stikket ud af stikkontakten!).
- Justér om nødvendigt savens overdel som beskrevet under punkt C7F.
- Sørg for, at alt udstyr, der afskærmer savbladet, fungerer upåklageligt. Den bevægelige beskyttelseskærm må ikke klemmes fast, mens den er åben.
- Sikkerhedsudstyret på maskinen må ikke afmonteres eller sættes ud af funktion.
- Beskadiget eller defekt sikkerhedsudstyr skal omgående udskiftes.
- Sav ikke emner over, der er for små til, at de kan holdes sikkert fast med hånden.
- Undgå uhensigtsmæssige håndstillinger, hvor den ene eller begge hænder kan komme i berøring med savbladet, fordi de pludselig rutscher bort.
- Ved savning af lange stykker materiale er det nødvendigt at lade enden bort fra saven hvile på et bord, en buk eller lignende for at undgå, at saven vælter.
- Runde materialer som dybelstænger m.v. skal altid spændes fast med egnet udstyr.
- Der må ikke være søm eller andre fremmedlegemer i den del af materialet, der skal savs i.
- Brugeren af saven skal altid opholde sig ved siden af savbladet.
- Undgå at belaste saven så meget, at den

bremses helt ned.

- Pres altid emnet, der skal savs over, fast mod arbejdspladen og anslagsskinnen for at forhindre, at det vipper eller drejer.
- Sørg altid for, at delene kan fjernes fra siden af savbladet. Ellers er der mulighed for, at de rammes af savbladet og slynges bort.
- Sav aldrig i flere genstande samtidigt.
- Fjern aldrig løse splinter, savsmuld eller fastklemte trædele, mens savbladet roterer.
- Stands maskinen og træk stikket ud af stikkontakten, hvis der skal rettes fejl eller fjernes fastklemte træstykker.
- Stands maskinen og træk stikket ud af stikkontakten, når saven skal omstilles, justeres og rengøres eller emnerne måles.
- Inden maskinen startes, skal det kontrolleres, at alt værktøj er fjernet.
- Stands maskinen og træk stikket ud af stikkontakten, når den ikke benyttes.
- Installation af elektriske dele, reparationer og servicearbejde må kun udføres af fagfolk.
- Alt beskyttelses- og sikkerhedsudstyr skal omgående monteres igen, når reparationer og servicearbejde er afsluttet.
- Producentens sikkerheds-, arbejds- og serviceinstruktioner samt de mål, der er anført i de tekniske specifikationer, skal overholdes.
- Overhold de gængse bestemmelser til forebyggelse af ulykker og andre alment anerkendte sikkerhedstekniske regler.
- Overhold bestemmelserne, der er fastlagt af brancheorganisationen (VBG 7j).
- Der må kun arbejdes med saven, når støvsugning er tilsluttet.
- Det er kun tilladt at arbejde med saven i lukkede lokaler, når de er udstyret med et egnet udsugningsanlæg.
- Kapsaven skal tilsluttes til en 230 V stikdåse, som er jordet i henhold til forskrifterne, med en sikring på mindst 10 A.
- Maskiner med en ringere ydeevne må ikke anvendes til at udføre tunge arbejder.
- Kablet må ikke anvendes til formål, som det ikke er beregnet til!
- Sørg for, at De står sikkert, og hold altid balancen.
- Check værktøjet for eventuelle beskadigelser!
- Beskyttelsesanordninger eller let beskadigede dele skal undersøges omhyggeligt for, at de fungerer upåklageligt og hensigtsmæssigt, før værktøjet igen må tages i brug.
- Check, at de bevægelige dele fungerer upåklageligt og ikke sidder fast, eller om dele er beskadigede. Samtlige dele skal være monteret rigtigt og opfylde alle betingelser for at garantere en upåklagelig drift af værktøjet.

DK

- Beskadigede beskyttelsesanordninger og dele skal repareres formålstjenligt af et godkendt værksted eller udskiftes, hvis ikke der står andre oplysninger i betjeningsvejledningen.
- Beskadigede afbrydere skal udskiftes af et serviceværksted.
- Dette værktøj opfylder de pågældende sikkerhedsbestemmelser. Reparationer må kun udføres af en elektroinstallatør ved at bruge originale reservedele; ellers kan der opstå ulykker for brugere.
- Vær forsigtig, når der arbejdes lodret.
- Pas på, ved dobbeltsmig skal De være særlig forsigtig.
- Overbelast ikke Deres værktøj!
- Bær sikkerhedsbriller.
- Ved støvende arbejde bør De anvende åndedrætsværn.
- Kontrollér rundsavens kabel / forlængerkablet for beskadigelser.



Benyt sikkerhedsbriller eller -skærm



Benyt høreværn



Benyt støvmaske

Støjemission

- Støjen fra saven måles ifølge DIN EN ISO 3744; 11/95, E DIN EN 31201; 6/93, ISO 7960, tillæg A; 2/95. Saven kan frembringe en støj på over 85 dB (A) under arbejdet. I så fald skal der sørges for støjafskærmning for brugeren (Brug under alle omstændigheder høreværn!).

	Tomgang
Lydtrykniveau LTN	89,2 dB(A)
Lydeffektniveau LEN	102,2 dB(A)

„De angivne værdier er emissionsværdier og svarer ikke i alle tilfælde også til de faktiske værdier på de respektive arbejdssteder. Selv om der findes en korrelation mellem emissions- og

8

emissionsniveauerne, kan det ikke med sikkerhed udledes heraf, om det er nødvendigt at sørge for ekstra beskyttelsesforanstaltninger. Faktorer, der har indflydelse på det aktuelle emissionsniveau på arbejdsstedet, omfatter bl.a. varigheden af støjpåvirkningen, arbejdsrummets egenskaber, andre støjkilder m.v., fx. antallet af maskiner og andre processer i nærheden. De pålidelige arbejdspladsværdier kan endvidere variere fra land til land. Disse oplysninger skal imidlertid give brugeren mulighed for bedre at vurdere påvirkningen og risikoen.“

5. Tekniske specifikationer

Vekselstrømsmotor	230V ~50 Hz
Effekt	1800 W
Driftsart	S1
Tomgangshastighed n_0	4600 min ⁻¹
Hårdmetalsavblad	ø 250 x ø 30 x 3,2 mm
Antal tænder	60
Svingområde	-45° / 0° / +45°
Geringssavning	0° - 45° til venstre
Savbredde ved 90°	305 x 75 mm
Savbredde ved 45°	210 x 75 mm
Savbredde ved 2 x 45° (Dobbeltgeringskæring)	210 x 45 mm
Vægt	18 kg

6. Inden ibrugtagningen

- Maskinen skal stå stabilt, d.v.s. at den skal skrues fast på et arbejdsbord, et universal-understel e.l.
- Inden ibrugtagningen skal alle afskærmninger og alt sikkerhedsudstyr være korrekt monteret.
- Savbladet skal kunne rotere frit.
- Pas på fremmedlegemer som søm, skruer m.v. i træ, der allerede har været bearbejdet.
- Inden maskinen startes, skal det kontrolleres, at savbladet er monteret korrekt, og at de bevægelige dele løber let.
- Inden maskinen startes, skal det kontrolleres, om angivelserne på typeskiltet svarer til el-nettets værdier.

7. Opbygning og betjening

7.1 Montering af saven (illustr. 1/2)

- Drejeskiven (8) indstilles, ved at aflåsingsgrebet (10) løsnes ca. 2 omdrejninger for at frakoble drejeskiven (8).
- Drejeskiven (8) og viseren (11) drejes til skalaens ønskede vinkelmål (12) og fikseres ved hjælp af aflåsingsgrebet (10).
- Ved at presse maskinhovedet (4) let nedad og ved samtidig at trække sikringsbolten (16) ud af motorholderen frakobles saven fra nederste arbejdsposition.
- Maskinhovedet (4) vipres opad, indtil sikringskroge kommer i indgreb.
- Det er muligt at fastgøre fastspændingsanordningen (19) og arbejdsemneunderlaget (20) både på gulvpladens (9) venstre og højre side.
- Maskinhovedet (4) hældes til venstre til maks. 45°, ved at spændeskruen (13) løsnes.

7.2 Kapskæring 90° og drejebord 0° (illustr. 1/3)

- Ved snitbredder op til 140 mm kan savens trækfunktion fikseres med fingerskruen (14) i bageste position. Skal snitbredden ligge over 140 mm, skal fingerskruen (14) være løs og maskinhovedet (4) kunne bevæges.
- Maskinhovedet (4) sættes i øverste position.
 - Maskinhovedet (4) skubbes bagud med håndtaget (2) og fikseres evt. i denne position (afhængigt af skærebredden)
 - Læg træet, der skal skæres, på ansatsskinne (7), og på drejeskiven (8).
 - Materialet sættes fast ved hjælp af fastspændingsanordningen (19) på gulvpladen (9), så det ikke forrykker sig under skæreprocessen.
 - Oplukningsarmen (1) bevæges til højre for at frigive maskinhovedet (4).
 - Tryk på sikringsknappen (26) med tommelfingeren, og tryk herefter på tænd-/slukkontakten (3) for at starte motoren. Tag fat i håndtaget (2), og skær jævnt ned gennem arbejdsemnet, mens du presser let.
 - Efter endt skæring føres maskinhovedet tilbage til øverste udgangsposition, og tænd/slukknappen (3) slippes.
- Vigtigt!** På grund af returfejderen slår maskinen automatisk opad, d.v.s. at der ikke må gives slip på håndtaget (2) efter endt skæring, og maskinhovedet skal bevæges langsomt opad med et let modtryk

7.3 Finjustering af anslag til kapsnit 90° (fig. 4/5)

- Sænk maskinhovedet (4) ned, og fastgør det med sikringsbolten (16).
- Skru spændeskruen (13) løs.
- Læg anslagsvinklen (a) op mellem savklinge (5) og drejebord (8).
- Løs kontramotrikken, og stil på justerskruen (21), indtil vinklen mellem savklinge (5) og drejebord (8) er 90°.
- Indstillingen fikseres ved at spænde kontramotrikken til igen.
- Kontroller til sidst vinkelindikatorens position. Om nødvendigt løsnes markøren med en stjerneskruetrækker og sættes på position 0° ifølge vinkelskalaen (15), hvorefter holdeskruen spændes til igen.

7.4 Kapskæring 90° og drejebord 0° - 45° (illustr. 6)

Med GGSZ 300/1 er det muligt at udføre skræskæringer til venstre og højre fra 0°-45° i forhold til ansatsskinne.

- Drejebordet (8) indstilles til den ønskede vinkel ved hjælp af håndtaget (2), d.v.s. at viseren (11) på drejebordet skal være i overensstemmelse med det ønskede vinkelmål (12) på den faststående gulvplade (9).
- Aflåsingsgrebet (10) strammes igen for at fikser drejebordet (8).
- Skæringen udføres som beskrevet under punkt 7.2.

7.5 0° - 45° geringssavning med drejebordet på 0° (fig. 4/7)

Ved hjælp af GGSZ 300/1 kan der udføres geringssavninger til venstre på 0° - 45° i forhold til arbejdsfladen.

- Drej maskines overdel (4) til den øverste stilling.
- Fiksér drejebordet (8) i 0°-stillingen.
- Løs spændeskruen (13), tag fat i håndtaget (2), og hæld maskinhovedet (4) mod venstre, indtil markøren (23) peger mod det ønskede vinkelmål (15).
- Stram spændeskruen (13) til igen, og udfør snittet som beskrevet under punkt 7.2.

7.6 Finjustering af anslaget til geringssavning på 45° (fig. 4/8)

- Tryk maskines overdel (4) nedad og lås den med låsebolten (16).
- Fiksér drejebordet (8) i 0°-stillingen.
- Spændemotrikken (13) løsnes og maskinhovedet (4) skråtstilles mod venstre til 45° vha. håndgrebet (2).
- Læg 45° anslagsvinkelen (b) mellem savbladet (5) og drejebordet (8).

DK

- Løs kontramotrikken og drej justeringskruen (22) så meget, at vinkelen mellem savbladet (5) og drejebordet (8) er på nøjagtigt 45°.
- Skru kontramotrikken fast igen for at fiksere zindstillingen.

7.7 0° - 45° geringsssavning med drejebordet på 0° - 45° (fig. 4/9)

Ved hjælp af KGSZ 300/1 kan der udføres geringsssavninger til venstre på 0° - 45° i forhold til arbejdsfladen og samtidig på 0° - 45° i forhold til anslagsskinnen (dobbeltingeringsssavning).

- Maskinhovedet (4) stilles i den øverste position.
- Drejebordet (8) løsnes ved at løsne spændegrebet (10).
- Drejebordet (8) indstilles til den ønskede vinkel vha. håndgrebet (2) (se også punkt 7.4).
- Spændegrebet (10) fastspændes igen for at fiksere drejebordet.
- Spændemotrikken (13) løsnes og maskinhovedet (4) skrårstilles mod venstre til det ønskede vinkel mål vha. håndgrebet (2) (se også punkt 7.5).
- Spændemotrikken (13) fastspændes igen.
- Udfør savningen som beskrevet under punkt 7.2.

7.8 Spånpose (fig. 1)

Saven er udstyret med en fangepose (24) til spåner. Spånposen (24) kan tømmes via lynlåsen på undersiden.

7.9 Udskiftning af savblad (illustr. 10/11/12)

- Træk stikket ud.
- Maskinhovedet (4) vippes opad.
- Seksantskruen (a) løsnes, og det bevægelige savbladsværn (6) klappes opad.
- Tryk på savakspærning (17) med den ene hånd, med den anden hånd sættes skruenøglen (c) på skruen med flange (25).
- Pres hårdt mod savakspærningen (17), og drej skruen med flange (25) langsomt med uret. Efter maks. en omdrejning kommer savakspærning i indgreb.
- Dernæst løsnes skruen med flange (25) med uret, med lidt mere kraft.
- Skruen med flange (25) drejes helt ud.
- Savbladet (5) fjernes fra den indvendige flange og trækkes ud.
- Det nye savblad genindsættes i den omvendte rækkefølge og strammes.
- **Vigtigt!** Tændernes skæringskråning, d.v.s. savbladets rotationsretning, skal være i overensstemmelse med pilens retning på kabinettet.
- Rens savbladsflangen grundigt, før savbladet monteres.

- Det bevægelige savbladsværn (6) genmonteres i den omvendte rækkefølge.
- Vær sikker på, at savakspærningen (17) er løsnet.
- Før arbejdet fortsættes, skal beskyttelsesanordningernes funktionsdygtighed kontrolleres.
- **Vigtigt:** Efter hvert savbladsskift skal du kontrollere, at savbladet roterer frit i drejebordets slids, mens det står i lodret position og er vipet 45°.

8. Vedligeholdelse

- Sørg altid for, at ventilationsrillerne på motoren er rene og fri.
- Fjern støv og snavs fra maskinen med jævne mellemrum. Det gøres bedst med trykluft eller med en klud.
- Alle bevægelige dele skal smøres med jævne mellemrum.
- Brug ingen ætsende midler til rengøring af plasticdelene.

9. Bestilling af reservedele

Ved bestilling af reservedele skal følgende oplyses:

- Savens type.
- Savens artikelnummer.
- Savens identifikationsnummer.
- Nummeret på den nødvendige reservedel.

1. Maskinbeskrivning (bild 1/2)

1. Uppreglingsdon
2. Handtag
3. In- och urkopplare
4. Maskinöverdel
5. Sägklinga
6. Rörigt skydd för sågklingan
7. Anslagslist
8. Vridbart sågbord
9. Fast bottenplatta
10. Spärrhandtag
11. Visare
12. Skala för sågbord
13. Låsbygel
14. Räfflad skruv
15. Skala
16. Säkringsbult
17. Sågaxelspärr

2. Leveransomfattning

- Kap- och geringssåg
- Spännanordning (19)
- Sågstöd (20)
- Hårdmetallsågklinga (5)
- Spänsäck (24)

3. Ändamålsenlig användning

Kapsågen används till kapning av trä och plast med hänsyn till maskinens storlek.

Sågen är inte lämpad för sågning av ved. Maskinen får endast användas i enlighet med dess ändamålsenliga användning.

All annan slags användning som överskrider ovanstående uppgifter är ej ändamålsenlig. För all slags skador på egendom resp. personskador som uppstår av sådan användning ansvarar användaren och inte tillverkaren. Endast sågklingor som är avsedda för maskinen får användas. Användning av allt slags delningsklingor är förbjudet. Den ändamålsenliga användningen omfattar även att säkerhets-anvisningarna samt monterings- och drifts-anvisningarna i bruksanvisningen beaktas.

Personer som använder och genomför service på maskinen måste känna till maskinen samt vara informerade om eventuella faror.

Dessutom måste de gällande arbetarskydds-föreskrifterna följas exakt. Övriga allmänna regler inom de arbetsmedicinska och säkerhetstekniska områdena skall beaktas.

Förändringar på maskinen leder till att tillverkarens

ansvarighet helt bortfaller för skador som uppstår som följd därav.

Trots ändamålsenlig användning kan särskilda återstående riskfaktorer inte uteslutas. Följande risker kan uppstå på grund av maskinens konstruktion och uppbyggnad:

- Användaren rör vid sågklingan inom oskyddat område.
- Användaren griper in i den roterande sågklingan (skårsår).
- Tillbakaslående arbetsstycken eller delar av arbetsstycken.
- Brott i sågklingan.
- Defekta hårdmetalldelar slungas ut från sågklingan.
- Hörselskador ifall erforderligt hörselskydd inte används.
- Hälsovådliga emissioner av trädamn vid användning inom slutna rum.

4. Viktiga anvisningar

Var vänlig läs igenom bruksanvisningen noggrant samt beakta anvisningarna. Gör dig förtrogen med maskinen samt med säkerhetsanvisningarna med hjälp av denna bruksanvisning.



Säkerhetsanvisningar

- Drag ut nätkontakten vid all slags inställnings- eller servicearbeten.
- Se till att alla personer som arbetar vid maskinen har fått ta del av säkerhets-anvisningarna.
- Använd inte sågen till att såga ved.
- Varning! På grund av den roterande sågklingan föreligger risk för skador på händer och fingrar.
- Kontrollera före driftstart att spänningen på maskinens typskylt stämmer överens med nätspänningen.
- Om en förlängningsladd behövs, skall du försäkra dig om att dess tvärsnitt är tillräckligt för sågens strömförbrukning. Minsta tvärsnitt 1,5 mm².
- Använd kabeltrummor endast när de är utrullade.
- Bär inte sågen i nättledningen.
- Utsätt inte sågen för regn samt använd den inte i fuktig eller våt omgivning.
- Se till att belysningen är tillräcklig.
- Såga inte i närheten av brännbara vätskor eller gaser.
- Bär lämpliga arbetskläder! Vida kläder eller smycken kan fastna i den roterande sågklingan.

S

- Användaren måste vara minst 18 år, lärlingar minst 16 år, dock vara under uppsikt.
- Se till att barn inte befinner sig vid maskinen om den är ansluten till nätet.
- Kontrollera nätanslutningsledningen. Använd inga defekta eller skadade anslutnings-ledningar.
- Se till att arbetsplatsen är fri från träavfall och omkringliggande delar.
- Personer som arbetar vid maskinen får inte distraheras.
- Beakta motorns och sågklingans rotationsriktning.
- Efter att driften har kopplats ur, får sågklingan under inga omständigheter bromsas genom att man pressar in dess sidor.
- Montera endast in vassa, sprickfria och ej deformerade sågklingor.
- Endast verktyg som motsvarar prEN 847:1:1996 får användas vid maskinen.
- Defekta sågklingor måste omedelbart bytas ut.
- Använd inga sågklingor som inte motsvarar specifikationerna som anges i denna bruksanvisning.
- Försäkra dig om att pilen på sågklingan stämmer överens med pilen på maskinen.
- Försäkra dig om att sågklingan oavsett läge inte berör det vridbara sågbordet genom att vrida sågklingan per hand i lägena 45° och 90°, förutsatt att nätkontakten har dragits ur. Vid behov måste sågens överdel justeras om enl. punkt C/F.
- Försäkra dig om att alla anordningar som täcker sågklingan fungerar i fullgott tillstånd.
- Den rörliga skyddskåpan får inte klämmas fast vid öppnat tillstånd.
- Säkerhetsanordningar vid maskinen får inte demonteras eller göras funktionsodugliga.
- Skadade eller defekta skyddsanordningar skall omedelbart bytas ut.
- Säg inga arbetsstycken som har så liten storlek att de inte kan hållas med handen på ett säkert sätt.
- Undvik att ha handen eller händerna placerade på ett sådant olämpligt sätt att de kan skadas av sågklingan om de plötsligt skulle glida.
- Vid längre arbetsstycken är ett extra support (bord, bockar etc.) erforderligt för att undvika att maskinen tippar.
- Runda arbetsstycken som t.ex. pluggstänger etc., måste alltid vara fastspända med någon lämplig anordning.
- Spik eller andra främmande föremål får inte befinna sig i den del av arbetsstycket som ska sägas.
- Arbeta alltid vid sidan om sågklingan.
- Belasta inte maskinen på ett sådant sätt att den stannar.
- Tryck alltid arbetsstycket mot arbetsplattan och anslagslisten för att förhindra att arbetsstycket vacklar eller vrids.
- Försäkra dig om att de avsågade delarna kan falla bort från sågklingan. I annat fall kan de fastna i sågklingan och slungas iväg.
- Säg aldrig flera arbetsstycken samtidigt.
- Tag aldrig bort löst splitter, spån eller fastklämda träbitar medan sågklingan roterar.
- Innan störningar elimineras eller fastklämda träbitar tas bort, skall maskinen kopplas ur. -Drag ut nätkontakten -
- Ombestyckning samt inställnings-, mät- samt rengöringsarbeten får endast genomföras vid urkopplad motor. - Drag ut nätkontakten -
- Kontrollera före inkoppling att nycklar och inställningsverktyg har tagits bort.
- Koppla ur motorn samt drag ut nätkontakten när du lämnar arbetsplatsen.
- Elinstallations- och servicearbeten samt reparationer får endast genomföras av fackmän.
- Efter avslutad reparation resp. service måste samtliga skydds- och säkerhetsanordningar monteras fast på nytt.
- Tillverkarens säkerhets-, arbets- samt serviceanvisningar samt måtten som anges i förteckningen över tekniska data skall beaktas.
- De hörande arbetarskyddsföreskrifterna samt övriga, allmänt erkända säkerhets-tekniska regler måste beaktas.
- Beakta anvisningshäftena från yrkesförbundet (VBG 7j)
- Anslut dammsugningsanordningen vid alla slags arbeten.
- Drift i slutna rum är endast tillåtet vid lämplig utsugningsanläggning.
- Kapsågen måste anslutas till ett 230 V jordat uttag med minst 10 A säkring.
- Använd inga effektsvaga maskiner för krävande arbeten.
- Använd kabeln endast till sådana ändamål som den är avsedd för.
- Se alltid till att du står stadigt och inte kan tappa balansen.
- Kontrollera att verktyget inte är skadat.
- Kontrollera innan verktyget används att skyddsanordningarna eller delar som endast har skadats i mindre mån fungerar på ett fullgott och ändamålsenligt sätt.
- Kontrollera att de rörliga delarna fungerar på ett fullgott sätt och inte kläms fast. Försäkra dig dessutom om att inga delar är skadade. För att säkerställa att verktyget fungerar på ett fullgott sätt, måste samtliga delar vara korrekt monterade och uppfylla alla krav.

- Skadade skyddsanordningar och delar måste repareras eller bytas på härför avsett vis av en erkänd specialverkstad, såvida inte bruksanvisningen ger andra upplysningar.
- Skadade brytare ska bytas ut av en kundtjänstverkstad.
- Detta verktyg uppfyller de dithörande säkerhetsbestämmelserna. Reparationer får utföras endast av behörig elektriker, varvid originalreservdelar används; i annat fall kan användaren utsättas för fara.
- Var försiktig vid lodrät sågning.
- Varning! Var särskilt försiktig vid dubbelgeringssågning.
- Överbelasta inte verktyget.
- Använd skyddsglasögon.
- Använd munskydd om sågningen alstrar damm.
- Kontrollera om verktygskabeln eller förlängningskabeln är skadad.
- Använd en dammskyddsmask om damm uppstår under arbetet
- Kontrollera om verktygskabeln eller förlängningskabeln är skadad.



Bär ögonskydd



Bär hörselskydd



Bär dammskydd

Bulleremissionsvärden

- Bullernivån från denna såg är uppmätt enl. DIN EN ISO 3744; 11/95, E DIN EN 31201; 6/93, ISO 7960 bilaga A; 2/95. Bullernivån vid arbetsplatsen kan överskrida 85 dB (A). I detta fall är bullerdämpande åtgärder vid arbetsplatsen erforderliga. (Bär hörselskydd!)

	Tomgång
Ljudtrycksnivå LPA	89,2 dB (A)
Ljudeffektsnivå LWA	102,2 dB (A)

"De angivna värdena är emissionsvärden och måste därför inte tvunget samtidigt motsvara säkra arbetsplatsvärden. Även om ett samband föreligger

mellan emissions- och immisions-nivåer, kan man inte med hjälp av dessa avgöra om ytterligare försiktighetsåtgärder är nödvändiga eller ej. Faktorer som inverkar på immisions-nivån vid arbetsplatsen omfattar bl.a. vilken varaktighet som bullerinerkan har, arbets-utrymmets konstruktion, andra bullerkällor etc., t.ex. antal maskiner och andra arbetsförlopp i omgivningen. Tillförlitliga arbetsplatsvärden kan dessutom variera från land till land. Denna information skall dock ge användaren möjlighet att uppskatta vilka faror och risker som föreligger."

5. Tekniska data

Växelströmsmotor	220 V ~ 50 Hz
Effektbehov P ₁	1800 Watt
Driftslag	S 1
Tomgångsvarvtal n ₀	4600 min ⁻¹
Hårdmetallsågklinga	ø250 x ø30 x 3 mm
Antal tänder	60
Svängningsområde	-45° / 0° / +45°
Geringssågning	0° till 45° åt vänster
Sågbredd vid 90°	305 x 75 mm
Sågbredd vid 45°	210 x 75 mm
Sågbredd vid 2 ggr. 45°	
(Dubbelgeringssågning)	210 x 45 mm
Vikt	18 kg

6. Före driftstart

- Se till att maskinen står stabilt, dvs. fastskruvad på en arbetsbänk, ett universalställ eller liknande.
- Före driftstart måste alla kåpor och säkerhetsanordningar vara monterade i föreskriven ordning.
- Sågklingan måste kunna rotera fritt.
- Vid trä som redan har bearbetats måste man fästa avseende vid främmande föremål som t.ex. spik eller skruv.
- Innan du kopplar in maskinen med in-/urkopplaren skall du försäkra dig om att sågklingan är korrekt monterad samt att de rörliga delarna är lättgående.
- Innan du kopplar in maskinen skall du försäkra dig om att uppgifterna på typskylten stämmer överens med nätets data.

S

7. Uppbyggnad och betjäning

7.1 Inställning av sågen. (bild 1/2)

- För att kunna ställa in vridplattan (8) måste den först regleras upp genom att spärrhandtaget (10) vrids runt med ca 2 varv.
- Vrid vridplattan (8) och visaren (11) till avsett vinkelmått på skalan (12) och fixera sedan med spärrhandtaget (10).
- Tryck ned maskinens överdel (4) lätt och dra samtidigt ut säkringsbulten (16) ur motorfästet för att regla upp sågen i det lägre arbetsläget.
- Sväng upp maskinens överdel (4) tills säkerhetskroken snäpper in.
- Spännanordningen (19) och sågstödet (20) kan monterats såväl till vänster som höger på bottenplattan (9).
- Lossa på spänskruven (13) för att svänga maskinens överdel (4) max. 45° åt vänster.

7.2 Kapsågning 90° och sågbord 0° (bild 1/3)

Vid sågbredd upp till 140 mm kan sågens dragsågningsfunktion fixeras i det bakre läget med den räfflade skruven (14). Om sågbredden är större än 140 mm måste du se till att den räfflade skruven (14) har lossats och att maskinens överdel (4) är rörlig.

- Ställ maskinens överdel (4) i det övre läget.
- Skjut maskinens överdel (4) bakåt med handtaget (2) och fixera i detta läge vid behov (beroende på sågbredd).
- Lägg in virket du ska såga på vridbordet (8) och emot anslagslisten (7).
- Fixera materialet på bottenplattan (9) med hjälp av spännanordningen (19) för att förhindra att det glider under sågningen.
- Flytta på uppreglingsdonet (1) åt höger för att lossa på maskinens överdel (4).
- Tryck in säkringsknappen (26) med tummen och tryck sedan på strömbrytaren (3) för att koppla in motorn. Håll i handtaget (2) och tryck sedan igenom arbetsstycket jämnt och med svagt tryck.
- Släpp upp maskinens överdel till det övre viloläget efter att du har sågat färdigt. Släpp strömbrytaren (3).

Obs! På grund av returfjädern slår maskinen upp automatiskt. Släpp därför inte handtaget (2) efter att du har sågat, utan höj maskinens överdel långsamt och med svagt mottryck.

7.3 Finjustering av anslag för kapsågning 90° (bild 4/5)

- Sänk maskinens överdel (4) och fixera med säkringsbulten (16).
- Lossa på spänskruven (13).

- Sätt in anslagsvinkeln (a) mellan sågklinga (5) och sågbord (8).
- Lossa på stoppmuttern och justera justerskruven (21) så långt tills vinkeln mellan sågklingan (5) och sågbordet (8) uppgår till 90°.
- Dra åt stoppmuttern på nytt för att fixera denna inställning.
- Kontrollera därefter vinkelindikerings position. Vid behov måste visaren lossas med en kryssmejsel. Ställ därefter på vinkelskalans (15) 0°-position och dra åt fixeringskruven på nytt.

7.4 Kapsågning 90° och sågbord 0° - 45° (bild 6)

Med KGSZ 300/1 kan du snedsåga åt vänster och höger 0° - 45° mot anslagslisten.

- Lossa på sågbordet (8) genom att lossa på stopphandtaget och trycka in spärrklingan (11).
- Ställ in sågbordet (8) till önskad vinkel med hjälp av handtaget (2), dvs. markeringen på sågbordet (8) måste stämma överens med önskat vinkelmått (12) på bottenplattan (9).
- Drag åt stopphandtaget på nytt för att fixera sågbordet (8).
- Genomför sågning enl. punkt 7.2.

7.5 Geringssågning 0° - 45° och sågbord 0° (bild 4/7)

Med KGSZ 300/1 kan du geringssåga åt vänster 0° - 45° mot arbetsytan.

- För maskinens överdel (4) till dess övre läge.
- Fixera sågbordet (8) i 0-läge.
- Lossa på spänskruven (13) och luta maskinens överdel (4) åt vänster med handtaget (2) tills visaren (23) står på avsett vinkelmått (15).
- Dra åt spänskruven (13) på nytt och såga enligt beskrivningen under punkt 7.2.

7.6 Finjustering av anslaget för geringssågning 45° (bild 4/8)

- Sänk maskinens överdel (4) samt fixera med säkringsbulten (16).
- Fixera sågbordet (8) i läget 0°.
- Lossa på stoppmuttern (13) och tippa maskinens överdel (4) åt vänster till 45° med hjälp av handtaget (2).
- Lägg 45°-anslagsvinkelhaken (b) mellan sågklinga (5) och sågbord (8).
- Lossa på stoppmuttern samt justera justerskruven så långt tills vinkeln mellan sågklinga (5) och sågbord (8) uppgår till exakt 45°.
- Drag åt stoppmuttern på nytt för att fixera denna inställning.

7.7 Geringssågning 0° - 45° och sågbord 0° - 45° (bild 4/9)

Med KGSZ 300/1 kan du geringssåga åt vänster 0° - 45° Lmot arbetsytan samtidigt som du geringssågar 0° - 45° mot anslagslisten (dubbelgeringssågning)

- För maskinens överdel (4) till dess övre läge.
- Lossa på sågbordet (8) genom att lossa på stopphandtaget (10) och trycka in spärklingan .
- Ställ in sågbordet (8) på avsedd vinkel med hjälp av handtaget (2) (se även punkt 7.4).
- Drag åt stopphandtaget (10) på nytt för att fixera sågbordet.
- Lossa på stoppmuttern (13) och tippa maskinens överdel (4) åt vänster med hjälp av handtaget (2) till vänster till önskat vinkelmått (se även punkt 7.5).
- Drag åt stoppmuttern (13) på nytt.
- Genomför sågning enl. beskrivning under punkt 7.2.

7.8 Spänsäck (bild 1)

Sågen är försedd med en uppsamlingsäck (24) för spån.

Tryck samman de båda byglarna, drag av spänsäcken bakåt och töm genom att öppna blixtlåset på undersidan.

7.9 Byta ut sågklingan (bild 10/12)

- Dra ut stickkontakten.
- Sväng upp maskinens överdel (4).
- Lossa på sexkantskruven (a) och fäll upp sågklingans rörliga skydd (6).
- Tryck in sågaxelspärren (17) med den ena handen och håll med nyckeln (c) på flänsskruven (25) med den andra handen.
- Tryck in sågaxelspärren (17) hårt och vrid flänsskruven (25) sakt i medsols riktning. Efter maximalt ett varv snäpper sågaxelspärren in.
- Lossa därefter på flänsskruven (25) med en aning mer kraft i medsols riktning.
- Skruva ut flänsskruven (25) helt.
- Ta av sågklingan (5) från innerflänsen och dra sedan ut den.
- Sätt in den nya sågklingan i omvänd ordningsföljd och dra sedan åt.
- Obs! Tändernas sågvinkel, dvs. sågklingans rotationsriktning, måste stämma överens med pilen som finns på kåpan.
- Rengör sågklingans fläns noggrant innan du monterar den nya sågklingan.
- Montera sågklingans rörliga skydd (6) i omvänd ordningsföljd.
- Övertyga dig om att sågaxelspärren (17) har lossats.

- Kontrollera att alla skyddsanordningar är funktionsdugliga innan du fortsätter att använda sågen.
- Obs! Varje gång du har monterat en ny sågklinga måste du kontrollera att sågklingan löper fritt i sågbordets skåra när den står lodrätt samt i 45° lutning.

8. Service

- Se till att maskinens ventilationsöppningar alltid är fria och rena.
- Avlägsna alltid damm och smuts från maskinen. Rengör helst med tryckluft eller en tygtrasa.
- Eftersmörj alla rörliga delar inom periodiska intervaller.
- Använd inga frätande medel till rengöring av plastdelarna.

9. Reservdelsbeställning

Lämna följande uppgifter vid beställning av reservdelar:

- Maskintyp
- Maskinens artikel-nr.
- Maskinens ident-nr.
- Reservdelsnummer för erforderlig reservdel

FIN**1. Laitteen kuvaus (kuva 1/2)**

1. Vapautusvipu
2. Kahva
3. Päälle-pois-kytkin
4. Koneen pää
5. Sahanterä
6. Sahanterän suojus (liikkuva)
7. Vastuskisko
8. Kääntöpöydän
9. Kiinteä pohjalevy
10. Lukituskahva
11. Osoitin
12. Kääntöpöydän asteikko
13. Kiinnitysanka
14. Pyälletty ruuvi
15. Asteikko
16. Varmistuspultti
17. Sahan akselin lukitus

2. Toimituksen osat

- Katkaisu- ja kiirisaha
- Kiinnityslaitte (19)
- Työkappaleitaso (20)
- Kovametalliarmeerattu sahanterä (5)
- Lastupussi (24)

3. Määräysten mukainen käyttö

Veto-, katkaisu- ja kiirisaha on tehty puun ja muovin katkaisemiseen, koneen koosta riippuen.

Saha ei sovellu polttopuiden sahaamiseen. Koneetta saa käyttää vain sille määrättyyn tarkoitukseen.

Kaikki tämän ylittävä käyttö ei enää ole määräysten mukaista käyttöä. Kaikenlaatuisista tästä aiheutuvista vahingoista ja loukkaantumisista on vastuussa sahan käyttäjä eikä valmistaja.

Sahassa saa käyttää vain sille sopivia sahanterä. Kaikenlaatuisien leikkausalajien käyttö on kielletty. Määräysten mukaisen käytön olennainen osa on myös turvamääräysten sekä kokoamisohjeiden sekä käyttöohjeen noudattaminen.

Koneetta käyttävien ja huoltavien henkilöiden on tutustuttava koneeseen, ja heille on selvitettävä sen käyttöön liittyvät vaaratilanteet. Lisäksi on noudatettava tarkoin voimassaolevia tapaturmanehkäisymääräyksiä.

On myös huomioitava muut yleiset, työterveyden ja turvallisuusteknisen alueen kattavat säännöt. Jos koneeseen tehdään muutoksia, niin valmistajan

vastuu mahdollisista käyttövahingoista raukeaa täysin.

Määräysten mukaisesta käytöstä huolimatta ei tiettyjä jäämärkejä voida sulkea täysin pois. Koneen suunnittelusta ja rakenteesta voi aiheutua seuraavia vaaratilanteita:

- sahanterän koskettaminen suojaamattomalla alueella
- tarttuminen pyörivään sahanterään (viiltohaava)
- Työkappaleiden ja niiden osien poissinkoutuminen
- sahanterän särkyminen
- virheellisen sahanterän kovametalliarmeerauksen palasten sinkoilu
- kuulovauriot, ellei käytetä asianmukaisia kuulosuojuksia
- puunpölyjen terveydelle vaarallisia päästöjä, jos konetta käytetään suljetuissa tiloissa.

4. Tärkeitä ohjeita

Lue käyttöohje huolellisesti läpi ja noudata siinä annettuja ohjeita. Tutustu tämän käyttöohjeen avulla laitteeseen, sen oikeaan käyttöön sekä turvallisuusmääräyksiin.

**Turvallisuusmääräykset**

- Irroita pistoke ennen kaikkia säätö- ja huoltotoimia.
- Kerro turvallisuusmääräykset kaikille laitteen kera työskenteleville henkilöille.
- Älä käytä sahaa polttopuiden sahaamiseen.
- Huomio! Pyörivä sahanterä aiheuttaa vaaratilanteita käsille ja sormille.
- Tarkista ennen käyttöönottoa, onko verkkojännite laitteen tyyppikilvessä ilmoitetun jännitteen mukainen.
- Jos on käytettävä jatkojohtoa, tarkista, että sen läpimitta on riittävän suuri sahan virranottoa varten. Vähimmäisläpimitta 1,5 mm².
- Käytä kaapelirullaa vain aukikelattuna.
- Älä kannaa sahaa sähköjohdosta.
- Älä jätä sahaa sateeseen tai käytä konetta kosteassa tai märässä ympäristössä.
- Huolehdi hyvästä valaistuksesta.
- Älä sahaa helposti syttyvien nesteiden tai kaasujen lähistöllä.
- Käytä sopivaa suojapukua! Väljät vaatteet tai korut voivat takertua pyörivään sahanterään.

- Käyttäjän on oltava vähintään 18-vuotias, koulutettavien henkilöiden vähintään 16-vuotiaita ja he saavat käyttää sahaa vain valvonnassa.
- Älä päästä lapsia verkkoon liitetyn laitteen lähelle.
- Tarkista verkkoliitäntäjohdon kunto. Älä käytä viallisia tai vahingoittuneita liitäntäjohtoja.
- Pidä työalue puhtaana puunjätteistä ja muista lattialla lojuvista kappaleista.
- Koneen käyttäjää enkilöä ei saa häiritä.
- Huomioi koneen ja sahanterän kiertosuunta.
- Sahanterää ei missään tapauksessa saa hidastaa moottorin pysäytyksen jälkeen painamalla sitä sivusuuntaan.
- Asenna sahaan vain hyvin teroitettu, lohkeilematon ja muotonsa pitänyt sahanterä.
- Koneessa saa käyttää vain työkaluja, jotka vastaavat standardia prEN 847-1:1996.
- Vialliset sahanterät on vaihdettava heti.
- Älä käytä sellaisia sahanterä, jotka eivät vastaa tässä käyttöohjeessa annettuja teknisiä tietoja.
- Varmistu siitä, että sahanterään merkitty nuoli on laitteeseen merkityn nuolen suuntainen.
- Varmista, ettei sahanterä missään asennossaan voi koskea kääntöpöytään kääntämällä jännitteettömän koneen sahanterää asentoihin 45 ja 90.
Korjaa tarvittaessa sahanterän asema kohdan C/F mukaan.
- Varmistu siitä, että kaikki sahanterää suojaavat laitteet toimivat moitteettomasti.
- Liikkuvaa suojusta ei saa lukita paikalleen sen ollessa auki.
- Koneen turvalaitteita ei saa purkaa tai niiden toimintaa estää.
- Vahingoittuneet tai vialliset turvalaitteet on vaihdettava viipymättä.
- Älä sahaa työkappaleita, jotka ovat liian pieniä tukevasti kädessä pidettäväksi.
- Vältä sellaisia käden kömpelöjä asentoja, joista käsi tai molemmat kädet voivat luiskahtaa sahanterään.
- Käytä pitkiä työkappaleita sahattaessa aina lisätukea (pöytää, pukkeja tms.) joka estää konetta kaatumasta.
- Pyöreät työkappaleet, kuten esim. vaarnatangot, on aina kiinnitettävä tukevasti tähän sopivin välinein.
- Työkappaleen sahattavassa osassa ei saa olla nauvoja tai muita vieraita osia.
- Työasento on aina sahanterän sivulla.
- Ei saa kuormittaa konetta niin raskaasti, että se pysähtyy.
- Paina työkappaleita aina lujasti työpintaa tai vastekiskoa vasten, jotta se ei heilahtele tai käännä.
- Huolehdi siitä, että poisleikatut palat poistuvat sahanterän sivulta. Muuten ne voivat joutua sahanterään ja sinkoutua pois.
- Älä koskaan sahaa useampia työkappaleita samanaikaisesti.
- Älä koskaan poista irrallisia paloja, lastuja tai kiinnijääneitä puunpalasia sahanterän pyöriessä.
- Häiriöiden poistoa ja kiinnijääneiden puupalojen poistoa varten on kone sammutettava ja verkkopistoke irroitettava.
- Varustelu-, säätö-, mittaus- ja puhdistustyöt saa suorittaa vain kun moottori on sammutettu ja verkkopistoke irroitettu.
- Tarkista ennen uudelleen käynnistystä, että jakoavaimet ja muut työkalut on poistettu.
- Sammuta moottori ja irrota verkkopistoke, kun poistut työpaikalta.
- Sähköasennus-, huolto- ja korjaustyöt saa tehdä vain alan ammattihenkilö.
- Kaikki turva- ja suojalaitteet on asennettava paikalleen väliittömästi korjaus- tai huoltotöiden päätyttyä.
- Valmistajan turvallisuus-, työ- ja huolto määräyksiä sekä teknisissä tiedoissa annettuja väliamatkoja on noudatettava.
- Laitetta koskevia tapaturmanehkäisymääräyksiä sekä muita yleisesti tunnettuja turvallisuusäntöjä on noudatettava.
- Noudata ammattikunnan ohjekirjoja (VBG 7j).
- Liitä joka käytössä polynimulalaitteisto päälle.
- Käyttö suljetuissa tiloissa on sallittu vain käytettäessä tähän soveltuvaa polyn imulaitteistoa.
- Katkaisusahan saa liittää vain maadoitettuun 230 V pistorasiaan, jonka varoke on väh. 10A.
- Älä käytä heikkotehoista konetta raskaisiin töihin.
- Älä käytä johtoa sellaisiin tarkoituksiin, joita varten sitä ei ole tehty!
- Huolehdi tukevasta asennosta ja säilytä aina tasapainosi.
- Tarkasta, onko työkalussa mahdollisia vaurioita!
- Ennen työkalun käytön jatkamista on suojavarusteiden tai vähän vahingoittuneiden osien moitteeton, tarkoituksenmukainen toiminta tarkastettava.
- Tarkasta, toimivatko liikkuvat osat moitteettomasti eivätkä juutu kiinni, sekä onko osissa vaurioita. Kaikkien osien täytyy olla oikein asennettuja ja täyttää kaikki niille asetetut vaatimukset, jotta työkalun moitteeton toiminta on taattu.
- Vahingoittuneet suojalaitteet ja osat on korjautettava tai vaihdettava asianmukaisesti valtuutetussa ammattikorjaamossa, ellei käyttöohjeessa ole toisin määrätty.
- Anna huoltokorjaamon vaihtaa vahingoittuneet

FIN

- katkaisimet.
- Tämä työkalu vastaa sitä koskevia turvallisuusmääräyksiä. Korjaukset saa suorittaa vain sähköalan ammattihenkilö käyttäen alkuperäisiä varaosia; muussa tapauksessa tästä voi aiheutua tapaturmia käyttäjälle.
 - Pystysuorassa työskentelyssä on oltava varovainen.
 - Huomio: kaksinkertaisissa viisteleikkauksissa on oltava erityisen varovainen.
 - Älä kuormita työkalua!
 - Käytä suojalaseja.
 - Käytä pölyä tuottavissa töissä hengityssuojaa.
 - Tarkista, että työkalun kaapeli / jatkokaapeli ei ole vioitunut.

**Käytä suojalaseja****Käytä korvasuojuksia****käytä pölysuojaa****Melunpäästöarvot**

- Tämän sahan melunpäästöarvot on mitattu standardien DIN EN ISO 3744; 11/95, E DIN EN 31201; 6/93, ISO 7960 liite A; 2/95 mukaisesti. Työpaikalla vallitseva äänen voimakkuus voi ylittää 85 dB(A), jolloin käyttäjän on käytettävä melusuojalaitteita. (Käytä korvasuojuksia!)

	Joutokäynti
Äänenpaineen taso LPA	89,2 dB(A)
Äänen tehotaso LWA	102,2 dB(A)

„Annetut arvot ovat päästöarvoja eivätkä siksi välttämättä anna tarkkaa kuvaa työpaikalla vallitsevista arvoista. Vaikka päästö- ja melutason välillä on riippuvuus, ei tästä kuitenkaan voida varmuudella johtaa tietoa, onko syytä ryhtyä ylimääräisiin varotoimiin vai eikö. Työpaikalla kullakin hetkellä vallitsevaan melutasoon voivat vaikuttaa monet tekijät, kuten esim. vaikutuksen kesto, työtilan luontaispiirteet, muut melunlähteet, esim. koneiden ja

muiden käynnissä olevien työprosessien lukumäärä, jne. Luotettavat työpaikka-arvot voivat myös vaihdella maan mukaan. Näiden tietojen tarkoitus on kuitenkin mahdollistaa käyttäjälle vaarojen ja riskien tarkempi arviointi.“

5. Tekniset tiedot

Vaihtovirtamoottori	230 V ~ 50 Hz
Teho	1800 Watt
Käyttötapa	S1
Joutokäyntikierrosluku n_0	4600 min ⁻¹
Kovametallisahanterä	ø 250 x ø 30 x 3,2 mm
Hammasten lukumäärä	60
Kääntöalue	-45° / 0° / + 45°
Kiirileikkaus	0° - 45° vasemmalle
Sahausleveys 90°	305 x 75 mm
Sahausleveys 45°	210 x 75 mm
Sahausleveys 2 x 45° (kaksoiskiirileikkaus)	210 x 45 mm
Paino	18 kg

6. Ennen käyttöönottoa

- Kone on asennettava tukevasti, ts. ruuvattava kiinni työpöytään, yleisalustaan tms.
- Ennen käyttöönottoa on kaikki suojukset ja turvalaitteet asennettava asianmukaisesti.
- Sahanterän täytyy voida pyöriä esteettä.
- Varo jo työstetyissä kappaleissa mahdollisesti olevia nautoja yms. vieraita esineitä.
- Tarkista, että sahanterä on asennettu oikein ja liikkuvat osat kulkevat kevyesti, ennen kuin käynnistät koneen.
- Tarkista ennen koneen liittämistä verkkoon, että tyyppikilven tiedot ovat samat verkon arvojen kanssa.

7. Kokoaminen ja käyttö**7.1 Sahan kokoaminen (kuvat 1/2)**

- Kääntölevyn (8) säätämiseksi tulee lukituskahvaa (10) löysentää n. 2 kierrosta, jotta kääntölevy (8) irtaoo lukituksesta.
- Käännä kääntölevy (8) ja osoitin (11) asteikon

(12) haluttuun kulmamittaan ja lukitse tämä asento lukituskahvalla (10).

- Sahan alemman työasennon lukitus avataan painamalla sahan päätä (4) kevyesti alaspäin ja vetämällä samanaikaisesti varmistuspultti (16) moottorinpidikkeestä.
- Työnnä koneen päätä (4) ylöspäin, kunnes lukituskoukku napsahtaa paikalleen.
- Kiinnityslaite (19) ja työkappale (20) voidaan kiinnittää joko pohjalevyn (9) vasemmalle tai oikealle puolelle.
- Voit kääntää koneen päätä (4) vasemmalle korkealle 45° kulmaan irrottamalla kiinnitysruuvin (13).

7.2 Katkaisuleikkaus 90° ja kääntöpöytä kulmassa 0° (kuva 1/3)

Jos leikkausleveys jää alle 140 mm, lukitaan sahan vetotoiminto pyällelyllä ruuvilla (14) taka-asentoon. Leikkausleveyden ylittäessä 140 mm on otettava huomioon, että pyällelyt ruuvi (14) on löysä ja koneen pää (4) liikkuu.

- Vie koneen pää (4) ylempään asentoon.
 - Työnnä koneen päätä (4) kahvalla (2) taaksepäin ja lukitse se tarvittaessa tähän asentoon (riippuu leikkausleveydestä).
 - Aseta leikattava puu vastekiskoon (7) kääntölevylle (8).
 - Kiinnitä leikattava materiaali kiinnityslaitteen (19) pohjalevyn (9), jotta se ei voi päästä siirtymään paikaltaan sitä sahattaessa.
 - Siirrä lukituksen irroitusvipua (1) oikealle, jotta koneen pää (4) irtaota lukituksesta.
 - Peukalolla painetaan varmistinnappia (26) ja sitten painetaan päälle-, pois- ja kiinnitys- (3) moottorin käynnistämiseksi. Kahvan (2) avulla sahaa liikutetaan tasaisesti ja kevyellä paineella alaspäin työkappaleen läpi.
 - Kun sahausvaihe on päättynyt, palauta koneen pää ylempään lepoasentoonsa ja päästä päälle-/pois-katkaisin (3) irti.
- Huomio!** Palautusjouset työntää koneen automaattisesti ylöspäin, ts. älä päästä kahvaa (2) leikkauksen jälkeen irti, vaan anna koneen päään siirtyä hitaasti ylöspäin liikettä kevyesti vastustaen.

7.3 Vasteen hienosäätö katkaisuleikkaus 90° varten (kuvat 4/5)

- Koneen pää (4) lasketaan alaspäin ja kiinnitetään varmuuspultilla (16).
- Kiristysruuvi (13) löysätään.
- Vastekulma (a) sahanterän (5) ja kääntöpöydän (8) välillä suunnitellaan.
- Vastamutteri löysätään ja tarkkuusruuvi (21) säädetään niin pitkälle, kunnes kulma sahanterän

(5) ja kääntöpöydän (8) välillä on 90°.

- Tämän säädön kiinnittämiseksi vastamutteriä kiristetään uudelleen.
- Tarkista lopulta kulmalukeman sijainti. Mikäli tarpeellista, osoitin irrotetaan ristikantaruuvalta, asetetaan kulma-asteikkolla (15) 0°-sijaintiin ja kannatusruuvi kiristetään uudelleen.

7.4 Katkaisuleikkaus 90° ja kääntöpöytä kulmassa 0° - 45° (kuva 6)

GGSZ 300/1 mahdollistaa vinoleikkaukset vasemmalle ja oikealle 0°-45° kulmassa vastekiskoon nähden.

- Säädä kahvalla (2) kääntöpöytä (8) haluttuun kulmaan, ts. kääntöpöydän osoittimen (11) lukeman tulee vastata haluttua kulmamittaa (12) suhteessa kiinteään pohjalevyn (9).
- Kiristä lukituskahva (10) uudelleen, jotta kääntöpöydän (8) asento lukkiutuu.
- Suorita leikkaus kuten kohdassa 7.2 on selitetty.

7.5 Kiirileikkaus 0° - 45° ja kääntöpöytä 0° (kuva 4/7)

GGSZ 300/1 -koneella voidaan tehdä kiirileikkauksia vasemmalle 0° - 45° kulmassa työpintaan nähden.

- Vie koneen pää (4) ylempään asentoon.
- Kiinnitä kääntöpöytä (8) asentoon 0°.
- Kiristysruuvi (13) irrotetaan ja kahvan avulla (2) koneen päätä (4) kallistetaan vasemmalle, kunnes osoitin (23) näyttää haluttua kulmamittaa (15).
- Kiristysruuvia (13) kiristetään uudelleen ja leikkaus toteutetaan kuten kohdassa 7.2 on kuvattu.

7.6 45° kiirileikkauksen vasteen hienosäätö (kuva 4/8)

- Laske koneen pää (4) alas ja kiinnitä asentoon varmistuspultilla (16).
- Kiinnitä kääntöpöytä (8) asentoon 0°.
- Löysennä lukitusmutteriä (13) ja taivuta koneen päätä (4) vasemmalle kahvan (2) avulla 45° kulmaan.
- Aseta 45°-vastekulma (b) sahanterän (5) ja kääntöpöydän (8) väliin.
- Löysää vastamutteriä ja käännä säätöruuvia (22) sen verran, että sahanterän (5) ja kääntöpöydän (8) välinen kulma on tarkalleen 45°.
- Kiristä sitten vastamutteri tämän aseman säädön säilyttämiseksi.

FIN**7.7 Kiirileikkaus 0° - 45° ja kääntöpöytä 0° - 45°
(kuva 4/9)**

KGSZ 300/1 -koneella voidaan tehdä kiirileikkauksia vasemmalle 0° - 45° kulmassa työpintaan nähden ja samanaikaisesti 0° - 45° kulmassa vastekiskoon nähden (kaksoiskiirileikkaus).

- Vie koneen pää (4) yläasentoon.
- Irroita kääntöpöytä (8) löysentämällä lukituskahvaa (10).
- Kiinnitä kääntöpöytä (8) kahvan (2) avulla haluttuun kulmaan (kts. myös kohtaa 7.4).
- Käännä lukituskahva (10) takaisin kiinni kääntöpöydän lukitsemiseksi.
- Löysennä lukitusmutteria (13) ja käännä koneen päätä (4) kahvan (2) avulla vasemmalle, halutun kulmamittan kohdalle (kts. myös kohtaa 7.5).
- Kiristä lukitusmutteri (13) uudelleen
- Suorita leikkaus kuten kohdassa 7.2 on selitetty.

7.8 Lastujen poistoimu (kuva 1)

Saha on varustettu lastupussilla (24). Lastupussi (24) tyhjenetään sen alapuolella olevan vetoketjun kautta.

7.9 Sahanterän vaihto (kuvat 10/11/12)

- Irroita verkkopistoke
- Käännä koneen pää (4) yläasentoon.
- Löysää kuusikantaruuvia (a) ja käännä liikkuva sahanteränsuojus (6) ylös.
- Paina yhdellä kädellä sahan akselin lukitusta (17) ja aseta toisella kädellä ruuviavain (c) laipan ruuviin (25).
- Paina lujasti sahan akselin lukitusta (17) ja käännä laipan ruuvia (25) hitaasti myötäpäivään. Kork. yhden kierroksen jälkeen sahan akselin lukitus napsahtaa paikalleen.
- Irroita nyt hieman suuremmalla voimalla laipan ruuvi (25) myötäpäivään.
- Kierrä laipan ruuvi (25) kokonaan pois.
- Ota sahanterä (5) pois sisälaipasta ja vedä se ulos.
- Asenna uusi sahanterä päinvastaisessa järjestyksessä ja kiristä se paikalleen. Huomio! Hampaiden hammastusviiston, ts. sahanterän kiertosuunnan, tulee olla koneen rungossa olevan nuolen suuntainen.
- Ennen sahanterän asennusta tulee sahanterän laipat puhdistaa huolellisesti.
- Asenna liikkuva sahanteränsuojus (6) paikalleen päinvastaisessa järjestyksessä.
- Varmista, että sahan akselin lukitus (17) on irroitettu.
- Ennen kuin jatkat sahan käyttöä, tulee tarkastaa turvavarusteiden moitteeton toiminta.
- Huomio: joka sahanteränvaihdon jälkeen tulee

tarkastaa, että sahanterä pyörii kääntöpöydän raossa esteettömästi sekä suorassa asennossa että 45° kulmassa.

8. Huolto

- Pidä koneen tuuletusraot aina avoimina ja puhtaina.
- Pöly ja lika on poistettava koneesta säännöllisin väliajoin. Puhdistuksen teet parhaiten paineilmalla tai rievulla.
- Kaikki liikkuvat osat on voideltava säännöllisin väliajoin.
- Älä käytä muoviosien puhdistukseen syövyttäviä aineita.

9. Varaosien tilaus

Varaosa tilatessasi anna seuraavat tiedot:

- Laitteen tyyppi
- Laitteen tuotenumero
- Laitteen tunnusnumero
- Tarvittavan varaosan varaosanumero.

Ersatzteilliste KGSZ 300/1

Art.-Nr.: 43.006.26, I-Nr. 01024

Pos.	Bezeichnung	Ersatzteil-Nr.
01	Entriegelungshebel	43.006.26.02.001
03	Ein- und Ausschalter	43.006.26.02.002
05	Sägeblatt 60 Z	43.111.13
06	Sägeblattschutz beweglich	43.006.26.02.006
07	Anschlagschiene	43.006.26.02.007
11	Zeiger	43.006.26.02.011
13	Feststellbügel	43.006.26.02.013
14	Flügelschraube-Set	43.006.26.02.014
19	Spannvorrichtung komplett	43.006.26.02.019
20	Werkstückauflage 2 Stück	43.006.26.02.020
24	Spänefangsack	43.006.26.02.024
o. B.	Absaugstutzen	43.006.26.02.030
o.B.	Kohlebürsten komplett	43.006.26.02.031
o. B.	Werkzeug	43.006.26.02.032
o. B.	Tischeinlage mit Abdeckung	43.006.26.02.033

Einhell®



- (D)** EG Konformitätserklärung
- (GB)** EC Declaration of Conformity
- (F)** Déclaration de Conformité CE
- (NL)** EC Conformiteitsverklaring
- (E)** Declaracion CE de Conformidad
- (P)** Declaração de conformidade CE
- (S)** EC Konformitetsförklaring
- (FIN)** EC Yhdenmukaisuusilmoitus
- (N)** EC Konformitetserklæring
- (RUS)** EC Заявление о соответствии
- (HR)** Dichiarazione di conformità CE
- (RO)** Declarație de conformitate CE
- (TR)** AT Uygunluk Deklarasyonu

- (GR)** EC Δήλωση περί της ανταπόκρισης
- (I)** Dichiarazione di conformità CE
- (DK)** EC Overensstemmelseserklæring
- (CZ)** EU prohlášení o konformitě
- (H)** EU Konformkijelentés
- (SLO)** EU Izjava o skladnosti
- (PL)** Oświadczenie o zgodności z normami Europejskiej Wspólnoty
- (SK)** Vyhlásenie EU o konformite
- (BG)** Декларация за съответствие на ЕО

Zug-Kapp- und Gehrungssäge GGSZ 300/1

Der Unterzeichnende erklärt in Namen der Firma die Übereinstimmung des Produktes.

The undersigned declares in the name of the company that the product is in compliance with the following guidelines and standards.

Le soussigné déclare au nom de l'entreprise la conformité du produit avec les directives et normes suivantes.

De ondertekenaar verklaart in naam van de firma dat het product overeenstemt met de volgende richtlijnen en normen.

El abajo firmante declara, en el nombre de la empresa, la conformidad del producto con las directrices y normas siguientes.

O signatário declara em nome da firma a conformidade do produto com as seguintes directivas e normas.

Undertecknad förklarar i firmans namn att produkten överensstämmer med följande direktiv och standarder.

Allekirjoittanut ilmoittaa liikkeen nimissä, että tuote vastaa seuraavia direktiivejä ja standardeja.

Undertegnede erklærer på vegne av firmaet at produktet samsvarer med følgende direktiver og normer.

Лодисавшийся подтверждает от имени фирмы что настоящее изделие соответствует требованиям следующих нормативных документов.

Az aláíró kijelenti, a cég nevében a termék megegyezését a

következő irányvonalakkal és normákkal.

Subsemnatul declară în numele firmei că produsul corespounde următoarelor directive și standarde.

Imzalayan kiji, firma adina utunin asqida anlan yonetmeliklere ve nomlara uygun oldugunu beyan eder.

Ev ondmati της εταιρείας δηλώνει ο υπογεγραμμένος την συμφωνία του προϊόντος προς τους ακόλουθους κανονισμούς και τα ακόλουθα πρότυπα.

Il sottoscritto dichiara a nome della ditta la conformità del prodotto con le direttive e le norme seguenti.

På firmaets vegne erklærer undertegnede, at produktet imødekommer kravene i følgende direktiver og normer.

Niže podepsany jménom firmy prohlašuje, že výrobek odpovídá následujícím směrnici a normám.

Az aláíró kijelenti, a cég nevében a termék megegyezését a következő irányvonalakkal és normákkal.

Podpisani izjavljam v imenu podjetja, da je proizvod v skladnosti s sledečimi smernicami in standardi.

Niže podpisany oświadcza w imieniu firmy, że produkt jest zgodny z następującymi wytycznymi i normami.

Podpisujúci záväzne prehlasuje v mene firmy, že tento výrobok je v súlade s nasledovnými smernicami a normami.

Долуподписаният декларира от името на фирмата съответствието на продукта.

<input checked="" type="checkbox"/> 98/37/EG	<input type="checkbox"/> 89/686/EWG	ISC GmbH Eschenstraße 6 D-94405 Landau/Isar
<input checked="" type="checkbox"/> 73/23/EWG	<input type="checkbox"/> 87/404/EWG	
<input type="checkbox"/> 97/23/EG	<input type="checkbox"/> R&TTED 1999/5/EG	
<input checked="" type="checkbox"/> 89/336/EWG	<input type="checkbox"/> 2000/14/EG: L _{WM}dB(A); L _{WA}dB(A)	
<input type="checkbox"/> 90/396/EWG		

EN 55014-1; EN 61000-3-2; EN 60555-3; EN 55014-2; EN 61029-1;
prEN 61029-2-9; IEC 61029-2-9;

Landau/Isar, den 08.07.2004

Brunhölzl
Leiter Produkt-Management

Tamborg
Produkt-Management

Archivierung / For archives: 4300620-33-4155050-E

GARANTIEURKUNDE

Auf das in der Anleitung bezeichnete Gerät geben wir 2 Jahre Garantie, für den Fall, dass unser Produkt mangelhaft sein sollte. Die 2-Jahres-Frist beginnt mit dem Gefahrenübergang oder der Übernahme des Gerätes durch den Kunden. Voraussetzung für die Geltendmachung der Garantie ist eine ordnungsgemäße Wartung entsprechend der Bedienungsanleitung sowie die bestimmungsgemäße Benutzung unseres Gerätes.

Selbstverständlich bleiben Ihnen die gesetzlichen Gewährleistungsrechte innerhalb dieser 2 Jahre erhalten. Die Garantie gilt für den Bereich der Bundesrepublik Deutschland oder der jeweiligen Länder des regionalen Hauptvertriebspartners als Ergänzung der lokal gültigen gesetzlichen Vorschriften. Bitte beachten Sie Ihren Ansprechpartner des regional zuständigen Kundendienstes oder die unten aufgeführte Serviceadresse.

ISC GmbH · International Service Center
Eschenstraße 6 · D-94405 Landau/Isar (Germany)
Info-Tel. 0180-5 120 509 • Telefax 0180-5 835 830
Service- und Infoserver: <http://www.isc-gmbh.info>

DE GARANTIBEVIS

I tilfælde af, at vort produkt skulle være fejlfærdigt, yder vi 2 års garanti på det i vejledningen nævnte produkt. Garantiperioden på 2 år begynder, når risikoen går over på køber, eller når produktet overdrages til kunden. For at kunne støtse krav på garantien er det en forudsætning, at produktet er blevet ordentligt vedligeholdt i henhold til betjeningsvejledningens anvisninger, samt at produktet er blevet anvendt korrekt i overensstemmelse med dets formål.

Lovmæssige forbrugerrettigheder er naturligvis stadigvæk gældende inden for garantiperioden på de 2 år.

Garantien gælder som supplement til lokalt gældende bestemmelser i det land, hvor den regionale hovedforhandler har sit sæde. Vi henviser endvidere til din kontaktperson hos den regionalt ansvarige kundeservice eller til nedenstående serviceadresse.

S GARANTIBEVIS

Vi lämner 2 års garanti på produkten som beskrivs i bruksanvisningen. Denna garanti gäller om produkten uppvisar brister. 2-års-garantin gäller från och med riskövergången eller när kunden har tagit emot produkten från säljaren. En förutsättning för att garantin ska kunna tas i anspråk är att produkten har underhållits enligt instruktionerna i bruksanvisningen samt att produkten har använts på ändamålsenligt sätt.

Givetvis gäller fortfarande de lagstadgade rättigheterna till garanti under denna 2-års-period.

Garantin gäller endast för Förbundsrepubliken Tyskland eller i de länder där den regionala centraldistributionspartnern befinner sig som komplettering till de lagstadgade föreskrifter som gäller i resp. land. Kontakta din kontaktperson vid den regionala kundtjänsten eller vänd dig till serviceadressen som anges nedan.

FIN TAKUUTODISTUS

Käyttöohjeessa kuvatulle laitteelle myönämme 2 vuoden takuun siinä tapauksessa, että valmistamamme tuote on puutteellinen. 2 vuoden määräaika alkaa joko vaaransiirtomahetkestä tai siitä hetkestä, jolloin asiakas on ottanut laitteen haltuunsa. Takuuvaatoiden edellytyksenä on laitteen käyttöohjeessa annettujen määräysten mukainen asiantunteva huolto sekä laitteen määräraystenmukainen käyttö.

On itsestään selvää, että asiakkaan lakimääräiset takuukorvaukset säilyvät näiden 2 vuoden aikana.

Takuu on voimassa Saksan Liittotasavallan alueella tai kunkin päämyyjäedustajan alueen maissa paikallisesti voimassaolevien lakimääräysten täydennyksenä. Asiakkaan tulee kääntyä takuuasiossa alueesta vastuussa olevan asiakaspalvelun tai alla mainitun huoltopalvelun puoleen.

N DK

Eftertryk eller anden form for mangfoldiggørelse af skriftligt materiale, ledsagepapirer indbefattet, som omhandler produkter, er kun tilladt efter udtrykkelig tilladelse fra ISC GmbH.

S

Eftertryck eller annan duplicering av dokumentation och medföljande underlag för produkter, även utdrag, är endast tillåtet med uttryckligt tillstånd från ISC GmbH.

FIN

Tuotteiden dokumentaatioiden ja muiden mukaantiettyjen asiakirjojen vain osittainenkin kopiointi tai muunlainen monistaminen on sallittu ainoastaan ISC GmbH:n nimenomaisella luvalla.

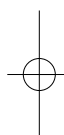
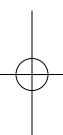
- ① Förbehåll för tekniska förändringar
- ② Oikeus teknisiin muutoksiin pidätetään
- ③ Der tages forbehold for tekniske ændringer

- (D) ISC GmbH
 Eschenstraße 6
D-94405 Landau/Isar
 Tel. (0180) 5 120 509 (12 Ct/min), Fax (0180) 5 835 830 (12 Ct/min)
- (A) Hans Einhell Österreich Gesellschaft m.b.H.
 Mühlgasse 1
A-2353 Guntramsdorf
 Tel. (02236) 53516, Fax (02236) 52369
- (CH) Fubag International
 St. Gallerstraße 182
CH-8404 Winterthur
 Tel. (052) 2358787, Fax (052) 2358700
- (GB) Einhell UK Ltd
 Unit 5 Morpeth Wharf
 Twelve Quays
 Birkenhead, Wirral
CH 41 1NG
 Tel. 0151 6491500, Fax 0151 6491501
- (F) Pour toutes informations ou service après
 vente, merci de prendre contact avec votre
 revendeur.
- (NL) Einhell Benelux
 Veldsteen 44
NL-4815 PK Breda
 Tel. 076 5986470, Fax 076 5986478
- (E) Comercial Einhell, S.A.
 Travesia Villa Ester, 9 B
 Polígono Industrial El Nogal
E-28119 Algete-Madrid
- (P) Einhell Portugal Lda.
 Apartado 2100
 Rua da Aldeia, 225 Apartado 2100
P-4405-017 Arcozelo VNG
 Tel. 022 0917500 Fax 022 0917529
- (I) Einhell Italia s.r.l.
 Via Marconi, 16
I-22070 Bergazzo (Co)
 Tel. 031 992080, Fax 031 992084
- (SE) Einhell Skandinavien
 Bergsöesvej 36
DK-8600 Silkeborg
 Tel. 087 201200, Fax 087 201203
- (S) Hasse Haraldson
 Barlaugatan 3
S-41483 Göteborg
- (N) Einhell Norge A/S
 Sophus Buggevej 48
 Postboks 2005
N-3255 Larvik
- (FIN) Sähkötalo Harju OY
 Korjaamonkatu 2
 FIN-33940 Tampere
 Tel. 03 2345000, Fax 03 2345040
- (PL) Einhell Polska sp. z o.o.
 Ul. Miedzyleska 2-6
PL-50-514 Wrocław
 Tel. 071 3346508, Fax 071 3346503
- (H) Einhell Hungaria Ltd.
 Vajda Péter u. 12
H-1089 Budapest
 Tel. 01 3039401, Fax 01 2101179
- (TR) Semak
 makina ticaret ve sanayi ltd. sti.
 Altay Cesme mah. Yasemin Sok. No: 19
TR 34843 Maltepe - Istanbul
 Tel. 0216 4594865, Fax 0216 4429325
- (SK) Vobler s.r.o.
 Zupná 4
SK-95301 Zlate Moravce
 Tel. 37 6426255, Fax 37 26256
- (KZ) Turkestan
 Investitions- Baugesellschaft
 Christofor Stefanidi
 Belinskij-102
KZ-480008 st. Chimkent
 Tel./Fax 03252 242414
- (RO) Novatech S.r.l.
 Bd. Lasar Catargiu 24-26
 Sc. A, AP 9 Sector 1
RO-75121 Bucuresti
 Tel. 021 4104800, Fax 021 4103568
- (CZ) Poker Plus S.R.O.
 Arsal vü Bechovice
 Budava 10 B
CZ-19011 Praha - Bechovice 911
- (BG) Slav GmbH
 Mihail Koloni str. 18 W
BG-9000 Varna
 Tel. 052 606254
- (HR) Einhell Croatia d.o.o.
 Velika Ves 2
HR-49224 Lepajci
 Tel 049 342 444, Fax 049 342 392
- (SI) GMA-Elektromechanika d.o.o.
 Cesta Andreja Bitenca 115
SI-LO 1000 Ljubljana
 Tel 015638304, Fax 015183803
- (GR) An. Mavrofidopoulos S.A.
 Technical & Commercial Company
 12, Papastratou & Asklipiou Str.
GR 18545 Piräus
 Tel 0210 4136155, Fax 0210 4137692
- (RU) Bermas
 Altufyevskoe shosse, 2A
RUS-127273 Moscow
 Tel 095 7870179, Fax 095 5401750
- (LT) Dirbita
 Metalo str. 23
LT-02190 Vilnius
 Tel 05 2395769, Fax 05 2395770
- (EST) AS Baltoil
 Rõuu alev
 Haaslava vald
EE-62102 Tartu
 Tel 07 301 700, Fax 07 301 701
- (AE) Halai Trading Co. LLC
 POB 9282, Nakheel Rd. Deira, Shop No. 15
UAE-Dubai
 Tel. 04 2279554, Fax 04 2217686
- (IR) Alborz Abzar Co. Ltd.
 No. 111, Bastan Passage, Imam Khomeini Ave.
IR-11146 Teheran
 Tel 021 6716072, Fax 021 6727177
- (BH) Einhell BiH d.o.o.
 Poslovni Centar 96
BA-72250 Vitez
- (ZA) Eurasia Industrial and Automotive Supply
 Bessemer Str.
 Duncanville
ZA-Vereeniging 1930
 Tel 16 455 571 2, Fax 16 455 571 6

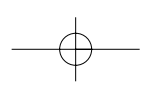


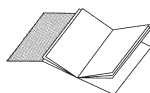
Einhell[®]

- Ⓚ Montering understel KGSZ 300/1 UG
- Ⓢ Montering av stativ KGSZ 300/1 UG
- ⓕ Asennus runko KGSZ 300/1 UG

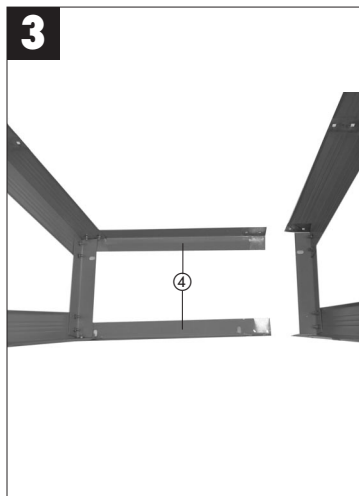
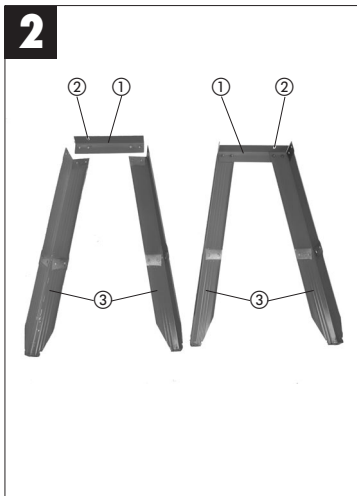
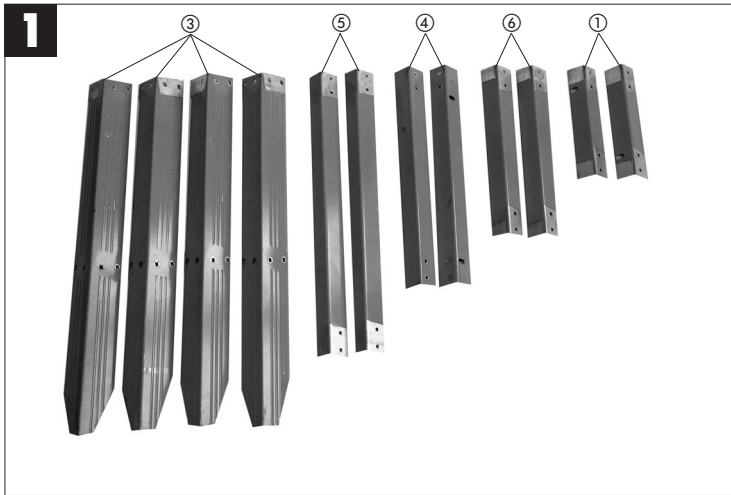


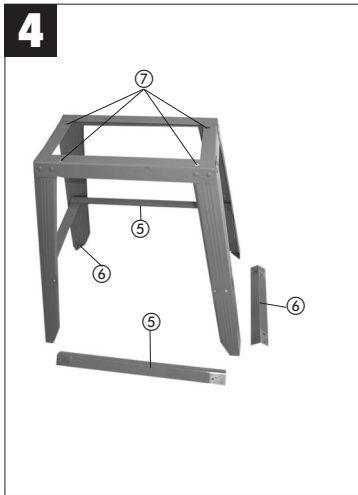
3





- Ⓚ Fold side 2 ud
- Ⓢ Var vänlig öppna sidorna 2
- Ⓜ Käännä sivut 2 auki





DK Montering understel (fig. 1-6)

- De 2 korteste vinkler foroven (1) (bemærk: Vinklerne foroven har langhuller (2) til fastgørelse af saven) skrues først løst på oversiden af bordbenene (3) indefra. Herefter skrues de 2 længere vinkler foroven (4) til bordbenene udefra således, at langhullerne svarer til savens fastgørelse huller.
- Stil understellet på de 4 bordben (3), og skru de 2 lange (5) og 2 korte (6) sidestræbere – først løst - sammen med de 4 bordben.
- Ret understellet ind, og spænd alle skruer til.
- Stil saven på understellet således, at understellets 4 langhuller (7) passer til savens fastgørelse huller.
- Skru saven på understellet med 4 skruer.

FIN Asennus: runko (kuvat 1*6)

- 2 lyhyempää ylempää kulmaa (1) (huomio: ylempänä olevissa kulmissa on pitkittäisreikiä (2) sahan kiinnittämiseen) ruuvataan ensin sisältäpäin löysästi kiinni alustojen (3) yläpuoleen. Sitten kahdet pidemmät ylempät kulmat (4) ruuvataan ulkoapäin kiinni alustoihin siten, että pitkittäisreiät vastaavat sahan kiinnitysporauksia.
- Runko asetetaan neljälle alustalle (3) ja kummatkin pitkät (5) ja lyhyet (6) tukipalkit ruuvataan ensin löysästi kiinni neljään alustaan.
- Runko oikaistaan ja kaikki ruuvit kiristetään.
- Saha sijoitetaan rungolle siten, että rungon 4 pitkittäisreikää (7) sopivat yhteen sahan kiinnitysreikien kanssa.
- Saha ruvataan kiinni runkoon neljällä ruuvilla.

S Montering av stativ (fig. 1-6)

- Skruva fast de två kortare övre vinklarna (1) (OBS: de övre vinklarna har ovala hål (2) för fastsättning av sågen) löst inifrån på översidan av fötterna (3). Skruva därefter de två längre övre vinklarna (4) utifrån på så sätt på fötterna att de ovala hålen motsvarar fästhålen på sågen.
- Ställ stativet på de fyra fötterna (3) och skruva fast de två långa (5) och de två korta (6) stöttorna löst på de fyra fötterna.
- Rikta stativet och dra åt alla skruvarna.
- Ställ sågen på stativet så att de fyra ovala hålen (7) på stativet överensstämmer med fästhålen på sågen.
- Skruva fast sågen med fyra skruvar på stativet.

N DK

Eftertryk eller anden form for mangfoldiggørelse af skriftligt materiale, ledsagepapirer indbefattet, som omhandler produkter, er kun tilladt efter udtrykkelig tilladelse fra ISC GmbH.

S

Eftertryck eller annan duplicering av dokumentation och medföljande underlag för produkter, även utdrag, är endast tillåtet med uttryckligt tillstånd från ISC GmbH.

FIN

Tuotteiden dokumentaatioiden ja muiden mukaallitettujen asiakirjojen vain osittainenkin kopiointi tai muunlainen monistaminen on sallittu ainoastaan ISC GmbH:n nimenomaisella luvalla.

- ① Förbehåll för tekniska förändringar
- ② Oikeus teknisiin muutoksiin pidätetään
- ③ Der tages forbehold for tekniske ændringer

- ISC GmbH**
 Eschenstraße 6
D-94405 Landau/Isar
 Tel. (0180) 5 120 509 (12 Ct/min), Fax (0180) 5 835 830 (12 Ct/min)
- Hans Einhell Österreich Gesellschaft m.b.H.**
 Mühlgasse 1
A-2353 Guntramsdorf
 Tel. (02236) 53516, Fax (02236) 52369
- Fubag International**
 St. Gallerstraße 182
CH-8404 Winterthur
 Tel. (052) 2358787, Fax (052) 2358700
- Einhell UK Ltd**
 Unit 5 Morpeth Wharf
 Twelve Quays
 Birkenhead, Wirral
CH 41 1NG
 Tel. 0151 6491500, Fax 0151 6491501
- Pour toutes informations ou service après
 vente, merci de prendre contact avec votre
 revendeur.
- Einhell Benelux**
 Veldsteen 44
NL-4815 PK Breda
 Tel. 076 5986470, Fax 076 5986478
- Comercial Einhell, S.A.**
 Travesia Villa Ester, 9 B
 Poligono Industrial El Nogal
E-28119 Algete-Madrid
- Einhell Portugal Lda.**
 Apartado 2100
 Rua da Aldeia, 225 Apartado 2100
P-4405-017 Arcozelo VNG
 Tel. 022 0917500 Fax 022 0917529
- Einhell Italia s.r.l.**
 Via Marconi, 16
I-22070 Bergazzo (Co)
 Tel. 031 992080, Fax 031 992084
- Einhell Skandinavien**
 Bergsöesvej 36
DK-8600 Silkeborg
 Tel. 087 201200, Fax 087 201203
- Hasse Haraldson**
 Barlaugatan 3
S-41483 Göteborg
- Einhell Norge A/S**
 Sophus Buggevej 48
 Postboks 2005
N-3255 Larvik
- Sähkötalo Harju OY**
 Korjaamonkatu 2
 FIN-33940 Tampere
 Tel. 03 2345000, Fax 03 2345040
- Einhell Polska sp. Z.o.o.**
 Ul. Miedzyleska 2-6
PL-50-514 Wrocław
 Tel. 071 3346508, Fax 071 3346503
- Einhell Hungaria Ltd.**
 Vajda Péter u. 12
H-1089 Budapest
 Tel. 01 3039401, Fax 01 2101179
- Semak**
 makina ticaret ve sanayi ltd. sti.
 Altay Cesme mah. Yasemin Sok. No: 19
TR 34843 Maltepe - Istanbul
 Tel. 0216 4594865, Fax 0216 4429325
- Vobler s.r.o**
 Zupná 4
SK-95301 Zlate Moravce
 Tel. 37 6426255, Fax 37 26256
- Turkestan**
 Investitions- Baugesellschaft
 Christofor Stefanidi
 Belinskij-102
KZ-480008 st. Chimkent
 Tel./Fax 03252 242414
- Novatech S.r.l.**
 Bd. Lasar Catargiu 24-26
 Sc. A, AP 9 Sector 1
RO-75121 Bucuresti
 Tel. 021 4104800, Fax 021 4103568
- Poker Plus S.R.O.**
 Arsal vù Bechovice
 Budava 10 B
CZ-19011 Praha - Bechovice 911
- Slav GmbH**
 Mihail Koloni str. 18 W
BG-9000 Varna
 Tel. 052 606254
- Einhell Croatia d.o.o.**
 Velika Ves 2
HR-49224 Lepajci
 Tel 049 342 444, Fax 049 342 392
- GMA-Elektromechanika d.o.o**
 Cesta Andreja Bitenca 115
SI-1000 Ljubljana
 Tel 015638304, Fax 015183803
- An. Mavrofidopoulos S.A.**
 Technical & Commercial Company
 12, Papastratou & Asklipiou Str.
GR 18545 Piräus
 Tel 0210 4136155, Fax 0210 4137692
- Bermas**
 Altuzjenskoe shosse, 2A
RUS-127273 Moscow
 Tel 095 7870179, Fax 095 5401750
- Dirbita**
 Metalo str. 23
LT-02190 Vilnius
 Tel 05 2395769, Fax 05 2395770
- AS Baltoil**
 Rouu alev
 Haaslava vald
EE-62102 Tartu
 Tel 07 301 700, Fax 07 301 701
- Halai Trading Co. LLC**
 POB 9282, Nakheel Rd. Deira, Shop No. 15
UAE-Dubai
 Tel. 04 2279554, Fax 04 2217686
- Alborz Abzar Co. Ltd.**
 No. 111, Bastan Passage, Imam Khomeini Ave.
IR-11146 Teheran
 Tel 021 6716072, Fax 021 6727177
- Einhell BiH d.o.o.**
 Poslovni Centar 96
BA-72250 Vitez
- Eurasia Industrial and Automotive Supply**
 Bessemer Str.
 Duncannonville
ZA-Vereeniging 1930
 Tel 16 455 571 2, Fax 16 455 571 6