

- Ⓓ **Bedienungsanleitung  
Flachdübelfräse**
- ⒼⒷ **Operating Manual  
Bicuit Jointer**
- Ⓕ **Mode d'emploi de la  
Fraiseuse à lamelles**
- Ⓘ **Istruzioni per l'uso  
Fresatrice lamellare**
- ⒹⓀ **Betjeningsvejledning  
Lamelfræser**
- Ⓐ **Használati utasítás  
Lapostíplimáró**
- ⒽⓇ **Naputak za uporabu  
Glodalica za izradu utora za tiplove lamele**
- ⒾⓇ **Upute za upotrebu  
glodalice za izradu ravnih utora**
- ⒸⓏ **Návod k použití  
Frézka na lamelové spoje**
- ⒶⓀ **Návod na obsluhu  
plochá kolíková frézovačka**

**Einhell®**

1



Art.-Nr.: 43.506.11

I.-Nr.: 01017

**BT-BJ 900**



- Ⓔ "WARNUNG - Zur Verringerung des Verletzungsrisikos Bedienungsanleitung lesen"
- Ⓕ "Caution - Read the operating instructions to reduce the risk of injury"
- Ⓖ « Avertissement – Lisez ce mode d'emploi pour diminuer le risque de blessures »
- Ⓘ "Avvertimento – Per ridurre il rischio di lesioni leggete le istruzioni per l'uso"
- ⓃⓄ „Advarsel – Læs betjeningsvejledningen for at reducere risikoen for personskade“
- Ⓜ „Figyelmeztetés – Sérülés veszélyének a lecsökkentéséhez olvassa el a használati utasítást“
- ⓂⓂ „Upozorenje – Pročitajte upute za uporabu kako bi se smanjio rizik ozljeđivanja“
- Ⓜ „Upozorenje – Pročitajte uputstva za upotrebu kako bi se smanjio rizik od povreda“
- Ⓜ „Varování – Ke snížení rizika zranění si přečíst návod k obsluze“
- Ⓜ „Upozornenie - Aby ste znížili riziko poranenia, prečítajte si návod na obsluhu “



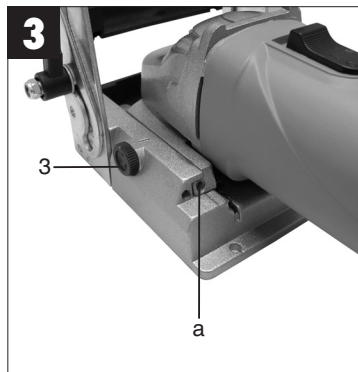
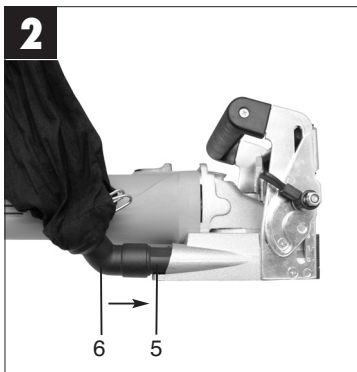
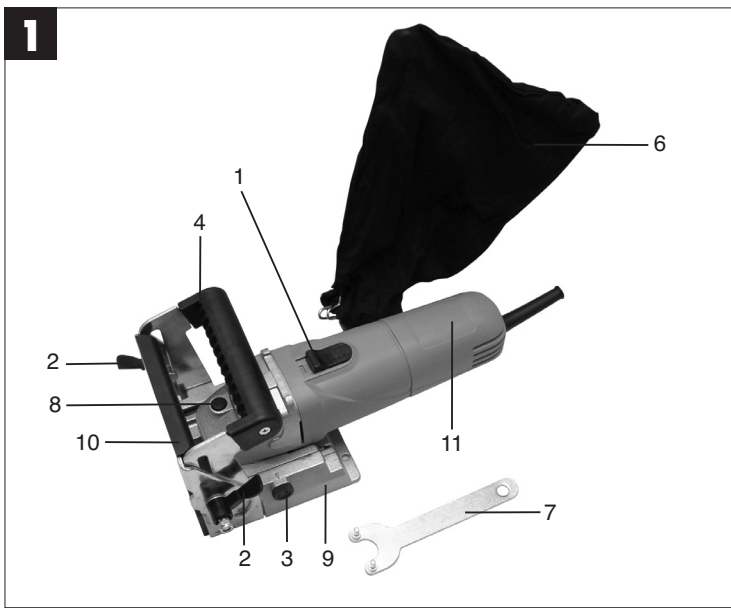
- Ⓔ Gehörschutz tragen!
- Ⓕ Wear ear muffs!
- Ⓖ Porter une protection de l'ouïe !
- Ⓘ Portare cuffie antirumore!
- ⓃⓄ Bær høreværn
- Ⓜ Hordjon zajcsökkentő hangvédőt!
- ⓂⓂ Nosite zaštitnik za uši.
- Ⓜ Nosite zaštitu za sluh
- Ⓜ Nosit ochranu sluchu!
- Ⓜ Používajte ochranu sluchu!



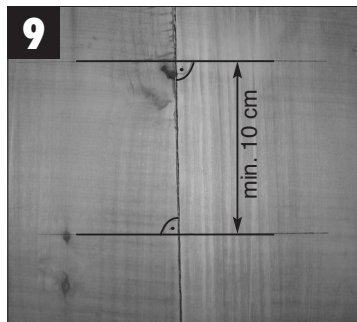
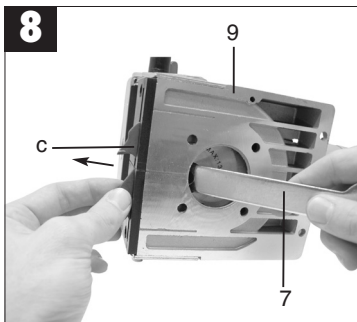
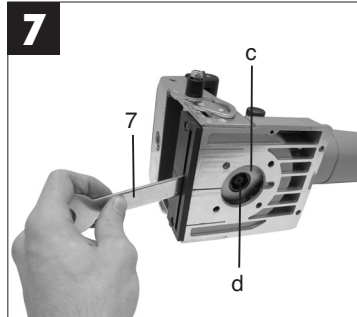
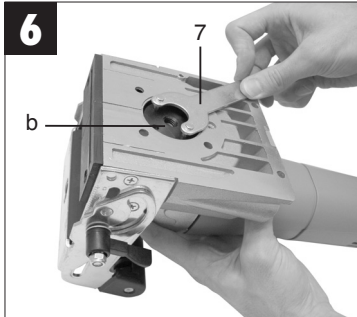
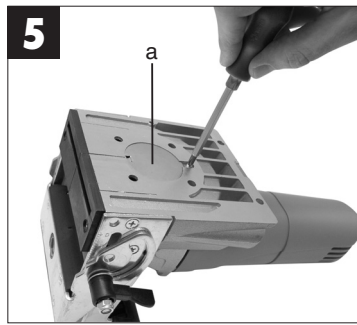
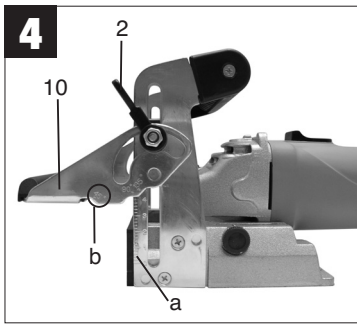
- Ⓔ Schutzbrille tragen!
- Ⓕ Wear safety goggles!
- Ⓖ Portez des lunettes de protection!
- Ⓘ Portare occhiali protettivi!
- ⓃⓄ Bær sikkerhedsbriller!
- Ⓜ Védőszemüveget hordani!
- ⓂⓂ Nosite zaštitne naočale!
- Ⓜ Nosite zaštitu za oči
- Ⓜ Nosit ochranné brýle!
- Ⓜ Používajte ochranné okuliare!

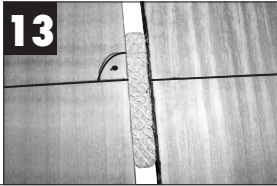
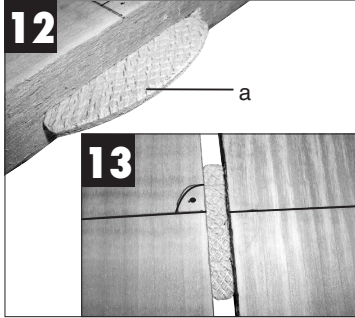
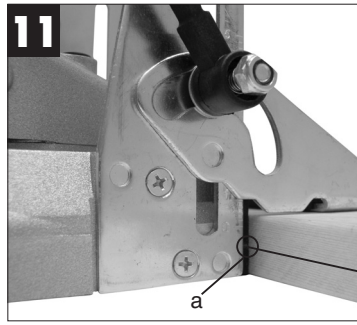
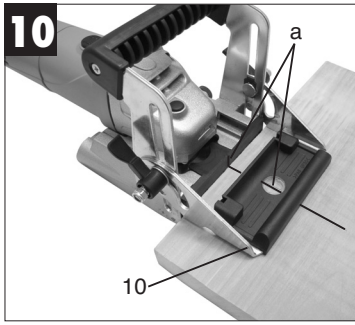


- Ⓔ Bei Staubentwicklung Atemschutz tragen!
- Ⓔ Wear a breathing mask!
- Ⓔ En cas de dégagement de poussière
- Ⓔ In caso di sviluppo di polvere
- Ⓔ Bær åndedrætsværn ved støvdannelse
- Ⓔ Pórképzésnél hordjon egy porvédőálarcot
- Ⓔ U slučaju stvaranja prašine nosite masku za disanje!
- Ⓔ Kod stvaranja prašine nosite zaštitnu masku za usta
- Ⓔ Při tvorbě prachu nosit ochranu dýchacích cest!
- Ⓔ Pri prašných prácach používajte dýchaciu ochranu proti prachu!



4





**⚠ Achtung!**

Beim Benutzen von Geräten müssen einige Sicherheitsvorkehrungen eingehalten werden, um Verletzungen und Schäden zu verhindern. Lesen Sie diese Bedienungsanleitung / Sicherheitshinweise deshalb sorgfältig durch. Bewahren Sie diese gut auf, damit Ihnen die Informationen jederzeit zur Verfügung stehen. Falls Sie das Gerät an andere Personen übergeben sollten, händigen Sie diese Bedienungsanleitung / Sicherheitshinweise bitte mit aus. Wir übernehmen keine Haftung für Unfälle oder Schäden, die durch Nichtbeachten dieser Anleitung und den Sicherheitshinweisen entstehen.

**1. Sicherheitshinweise**

Die entsprechenden Sicherheitshinweise finden Sie im beiliegenden Heftchen!

**⚠ WARNUNG!**

**Lesen Sie alle Sicherheitshinweise und Anweisungen.** Versäumnisse bei der Einhaltung der Sicherheitshinweise und Anweisungen können elektrischen Schlag, Brand und/oder schwere Verletzungen verursachen zur Folge haben.  
**Bewahren Sie alle Sicherheitshinweise und Anweisungen für die Zukunft auf.**

**2. Gerätebeschreibung (Bild 1/2)**

- 1 Ein/Ausschalter
- 2 Feststellhebel für Winkel- und Höhenverstellung
- 3 Einstellrad für Schnitttiefe
- 4 Zusatzhandgriff
- 5 Adapter für Staubabsaugung
- 6 Staubfangsack
- 7 Stirnlochschlüssel
- 8 Arretierknopf für Fräserwechsel
- 9 Grundplatte
- 10 Winkelanschlag
- 11 Antriebsmotor

**3. Lieferumfang**

- BT-BJ 900
- Koffer
- Adapter für Staubabsaugung
- Staubfangsack
- Stirnlochschlüssel

**4. Technische Daten**

|                   |                          |
|-------------------|--------------------------|
| Netzspannung      | 230 V ~ 50 Hz            |
| Leistungsaufnahme | 860 W                    |
| Leerlauf-Drehzahl | 11.000 min <sup>-1</sup> |
| Fräserabmessung   | ø 100 x ø 22 x 3,8 mm    |
| Schnitttiefe      | max. 14 mm               |
| Winkelstellungen  | 45°/90°/135°             |
| Schutzklasse      | II / □                   |
| Gewicht           | 3,01 kg                  |

**Geräusch und Vibration**

Die Geräusch- und Vibrationswerte wurden entsprechend EN 60745 ermittelt.

|                                     |           |
|-------------------------------------|-----------|
| Schalldruckpegel L <sub>PA</sub>    | 88 dB(A)  |
| Unsicherheit K <sub>PA</sub>        | 3 dB      |
| Schalleistungspegel L <sub>WA</sub> | 102 dB(A) |
| Unsicherheit K <sub>WA</sub>        | 3 dB      |

**Tragen Sie einen Gehörschutz.**

Die Einwirkung von Lärm kann Gehörverlust bewirken.

Schwingungsgesamtwerte (Vektorsumme dreier Richtungen) ermittelt entsprechend EN 60745.

**1. Handgriff**

Schwingungsemissionswert a<sub>h</sub> = 1,59 m/s<sup>2</sup>

**2. Zusatzhandgriff**

Schwingungsemissionswert a<sub>h</sub> = 0,943 m/s<sup>2</sup>

**⚠ Achtung!**

Der Schwingungswert wird sich aufgrund des Einsatzbereiches des Elektrowerkzeuges ändern und kann in Ausnahmefällen über dem angegebenen Wert liegen.

**5. Bestimmungsgemäße Verwendung**

Die Flachdübelfräse ist bestimmt zum Fräsen von Nuten in Massivholz, Sperrholz und Spanplatten.

Die Maschine darf nur nach ihrer Bestimmung verwendet werden. Jede weitere darüber hinausgehende Verwendung ist nicht bestimmungsgemäß. Für daraus hervorgerufene Schäden oder

**D**

Verletzungen aller Art haftet der Benutzer/Bediener und nicht der Hersteller.

Bitte beachten Sie, dass unsere Geräte bestimmungsgemäß nicht für den gewerblichen, handwerklichen oder industriellen Einsatz konstruiert wurden. Wir übernehmen keine Gewährleistung, wenn das Gerät in Gewerbe-, Handwerks- oder Industriebetrieben sowie bei gleichzusetzenden Tätigkeiten eingesetzt wird.

## 6. Vor Inbetriebnahme

- Überzeugen Sie sich vor dem Anschließen, dass die Daten auf dem Typenschild mit den Netzdaten übereinstimmen.
- Der Adapter für die Staubabsaugung (5) und der Staubfangsack (6) müssen montiert werden (Bild 2).

## 7. Bedienung

### 7.1 Einstellung der Frästiefe (Abb. 3)

- Stellen Sie die gewünschte Frästiefe mit dem Einstellrad (3) ein.
- Die Bezeichnungen auf dem Einstellrad geben die verschiedenen Flachdübelgrößen an.
- Schieben Sie den Antriebsmotor (11) nach vorne um die Frästiefe zu kontrollieren. Der Netzstecker muss hierbei gezogen sein.
- Mit der Schraube (a) kann die Frästiefeneinstellung nachjustiert werden.

### 7.2 Einstellung des Schnittwinkels und der Höhe (Abb. 4)

- Lösen Sie die beiden Feststellhebel (2).
- Achtung! Der eingestellte Winkel wird durch den Pfeil (b) angezeigt. Die eingestellte Höhe wird durch die zum jeweiligen Winkelpfeil (b) gehörende Kante angezeigt.
- Stellen Sie den Winkelanschlag (10) auf den gewünschten Winkel ein. Sie können zwischen den Winkeln 45°, 90° und 135° wählen.
- Stellen Sie die gewünschte Höhe an der Höhenskala (a) ein; die Höhe der Nut sollte immer in der Mitte des Werkstückes sein.
- Ziehen Sie nun die beiden Feststellhebel (2) wieder fest.
- Bei dünneren Werkstücken reicht eine Fräsung.
- Bei dickeren Werkstücken sollten mehrere

Fräsungen übereinander angebracht werden.

### 7.3 Fräserwechsel (Abb. 5-8)

#### Achtung! Netzstecker muss gezogen werden.

- Entfernen Sie die Abdeckung (a).
- Setzen Sie den Stirnlochschlüssel (7) am Flansch (b) an.
- Drücken Sie den Arretierknopf; halten Sie diesen gedrückt und drehen den Sie den Stirnlochschlüssel in Drehrichtung. Nach ca. einer halben Umdrehung rastet der Arretierknopf ein und der Flansch kann gelöst werden.
- Lösen Sie nun den Fräser (c) vom Flansch (d). Als Hilfsmittel können Sie dazu den Stirnlochschlüssel (7) benutzen.
- Ziehen Sie als nächstes den Fräser (c) aus der Grundplatte (9) heraus. Den Stirnlochschlüssel (7) können Sie dazu ebenfalls wieder als Hilfsmittel benutzen.
- Setzen Sie nun den neuen Fräser in umgekehrter Reihenfolge ein. Achten Sie dabei auf die Drehrichtung des Fräasers.
- Befestigen Sie die Abdeckung (a) wieder.



**Benutzen Sie den Arretierknopf (8) niemals bei laufendem Motor. Vergewissern Sie sich, vor Beginn der Arbeit, dass der Fräser fest sitzt.**

## 8. Arbeiten mit der Flachdübelfräse

### 8.1 Ein-Ausschalter (Abb. 1)

- Zum Einschalten des Gerätes schieben Sie den Schalter (1) nach vorne und drücken den Schalter (1) zum Einrasten nieder.
- Zum Ausschalten drücken Sie den Schalter (1) wodurch er in die Ausgangsstellung zurückspringt.

### 8.2 Anreißen eines Werkstückes (Abb. 9)

Bevor Sie mit der Flachdübelfräse zu Arbeiten beginnen, muß das Werkstück folgendermaßen angerissen werden:

- Legen Sie beide Stücke nebeneinander; Werkstücke müssen festgespannt werden.
- Zeichnen Sie mit einem Bleistift im rechten Winkel zur Verbindungsstelle eine Linie.
- Bei größeren Holzstücken sind mehrere Verbindungsstellen nötig.
- Der Abstand zwischen zwei Linien sollte min. 10 cm betragen.



**8.3 Ansetzen der Flachdübelfräse (Abb. 10/11)**

- Frästiefe einstellen und kontrollieren.
- Winkelanschlag (10) einstellen.
- Höhe einstellen.
- Stellen Sie die Maschine nahe an das Werkstück.
- An der Maschine befinden sich Markierungen (a), diese müssen mit der Anreißlinie übereinstimmen.
- Schalten Sie nun das Gerät ein, und schieben Sie den Antriebsmotor (11) nach vorne. Das Werkstück muß hierbei festgespannt sein.

**8.4 Verbinden der Werkstücke (Abb. 12/13)**

- Nachdem an den beiden Werkstücken eine Nut angebracht wurde, können diese Verbunden werden.
- In beiden Nuten muss Kleber abgebracht werden.
- In eine Nut den Flachdübel (a) einsetzen (Abb. 12).
- Schieben Sie beide Werkstücke zusammen (Abb. 13).
- Spannen Sie die Werkstücke ein und warten Sie bis der Kleber aushärtet.

**9. Reinigung, Wartung und Ersatzteilbestellung**

Ziehen Sie vor allen Reinigungsarbeiten den Netzstecker.

**9.1 Reinigung**

- Halten Sie Schutzvorrichtungen, Luftschlitze und Motorengehäuse so staub- und schmutzfrei wie möglich. Reiben Sie das Gerät mit einem sauberen Tuch ab oder blasen Sie es mit Druckluft bei niedrigem Druck aus.
- Wir empfehlen, dass Sie das Gerät direkt nach jeder Benutzung reinigen.
- Reinigen Sie das Gerät regelmäßig mit einem feuchten Tuch und etwas Schmierseife. Verwenden Sie keine Reinigungs- oder Lösungsmittel; diese könnten die Kunststoffteile des Gerätes angreifen. Achten Sie darauf, dass kein Wasser in das Geräteinnere gelangen kann.

**9.2 Kohlebürsten**

- Bei übermäßiger Funkenbildung lassen Sie die Kohlebürsten durch eine Elektrofachkraft überprüfen.  
Achtung! Die Kohlebürsten dürfen nur von einer Elektrofachkraft ausgewechselt werden.

**9.3 Wartung**

- Im Geräteinneren befinden sich keine weiteren zu wartenden Teile.

**9.4 Ersatzteilbestellung:**

Bei der Ersatzteilbestellung sollten folgende Angaben gemacht werden;

- Typ des Gerätes
  - Artikelnummer des Gerätes
  - Ident-Nummer des Gerätes
  - Ersatzteilnummer des erforderlichen Ersatzteils
- Aktuelle Preise und Infos finden Sie unter [www.isc-gmbh.info](http://www.isc-gmbh.info)

**10. Entsorgung und Wiederverwertung**

Das Gerät befindet sich in einer Verpackung um Transportschäden zu verhindern. Diese Verpackung ist Rohstoff und ist somit wieder verwendbar oder kann dem Rohstoffkreislauf zurückgeführt werden. Das Gerät und dessen Zubehör bestehen aus verschiedenen Materialien, wie z.B. Metall und Kunststoffe. Führen Sie defekte Bauteile der Sondermüllentsorgung zu. Fragen Sie im Fachgeschäft oder in der Gemeindeverwaltung nach!

**GB****⚠ Important!**

When using the equipment, a few safety precautions must be observed to avoid injuries and damage. Please read the complete operating instructions and safety regulations with due care. Keep this manual in a safe place, so that the information is available at all times. If you give the equipment to any other person, hand over these operating instructions and safety regulations as well. We cannot accept any liability for damage or accidents which arise due to a failure to follow these instructions and the safety instructions.

**1. Safety regulations**

The corresponding safety information can be found in the enclosed booklet.

**⚠ CAUTION!****Read all safety regulations and instructions.**

Any errors made in following the safety regulations and instructions may result in an electric shock, fire and/or serious injury.

**Keep all safety regulations and instructions in a safe place for future use.**


**2. Layout (Fig. 1 / 2)**

- 1 ON/OFF switch
- 2 Locking lever for angle and height adjustment
- 3 Setting wheel for cutting depth
- 4 Additional handle
- 5 Adapter for dust extraction system
- 6 Dust bag
- 7 Face spanner
- 8 Locking knob for changing the cutter
- 9 Base plate
- 10 Angle stop
- 11 Drive motor

**3. Items supplied**

- BT-BJ 900
- Case
- Adapter for dust extraction system
- Dust bag
- Face spanner

**4. Technical data:**

|                    |  |
|--------------------|--|
| Voltage:           | 230 V ~ 50 Hz  |
| Power rating:      | 860 watts  |
| Idling speed:      | 11,000 rpm   |
| Cutter dimensions: | ø 100 x ø 22 x 3,8 mm  |
| Cutting depth:     | max. 14 mm   |
| Angle settings:    | 45°/90°/135°   |
| Protection class:  | II /  |
| Weight:            | 3.01 kg  |

**Sound and vibration**

Sound and vibration values were measured in accordance with EN 60745.

|                               |           |
|-------------------------------|-----------|
| $L_{pA}$ sound pressure level | 88 dB(A)  |
| $K_{pA}$ uncertainty          | 3 dB      |
| $L_{WA}$ sound power level    | 102 dB(A) |
| $K_{WA}$ uncertainty          | 3 dB      |

**Wear ear-muffs.**

The impact of noise can cause damage to hearing.

Total vibration values (vector sum of three directions) determined in accordance with EN 60745.

**1. Handle**

Vibration emission value  $a_h = 1,59 \text{ m/s}^2$

**2. Additional handle**

Vibration emission value  $a_h = 0,943 \text{ m/s}^2$

**⚠ Important!**

The vibration value changes according to the area of application of the electric tool and may exceed the specified value in exceptional circumstances.

**5. Proper use**

The biscuit jointer is designed for cutting slots for biscuit joints in solid wood, plywood and particleboard.

The machine is to be used only for its prescribed purpose. Any other use is deemed to be a case of misuse. The user / operator and not the

manufacturer will be liable for any damage or injuries of any kind caused as a result of this.

Please note that our equipment has not been designed for use in commercial, trade or industrial applications. Our warranty will be voided if the machine is used in commercial, trade or industrial businesses or for equivalent purposes.

## 6. Before starting the machine

- Before you connect the machine to the mains supply make sure that the data on the model plate are identical to the mains data.
- The adapter for the dust extraction system (5) and the dust bag (2) must be fitted (Fig. 2).

## 7. Operation

### 7.1 Setting the cutting depth (Fig. 3)

- Set the required cutting depth with the setting wheel (3).
- The designations on the setting wheel reflect the various sizes of biscuit dowels
- Push the drive motor (11) forwards to check the cutting depth. The plug must be disconnected from the mains supply for this purpose.
- You can adjust the cutting depth setting using the screw (a).

### 7.2 Setting the cutting angle and cutting height (Fig. 4)

- Undo the two locking levers (2).
- Important! The set angle is indicated by the arrow (b). The set height is indicated by the edge belonging to the angle arrow (b) in question.
- Set the angle stop (10) to the required angle. You can select between angles of 45°, 90° and 135°.
- Set the required height on the height scale (a); the height of the groove should always be in the center of the workpiece.
- Now retighten the two locking levers (2).
- A single pass will suffice for thin workpieces.
- Several passes over the workpiece are required for thicker workpieces.

### 7.3 Changing the cutter (Figs. 5-8)

**Important! The plug must be disconnected from the mains supply.**

- Remove the cover (a).
- Place the face spanner (7) on the flange (b).
- Press the locking knob; hold this knob and turn

the face spanner in the direction in which the machine turns. After approximately half a turn the locking knob will engage and the flange can be released.

- Release the cutter (c) from the flange (d). You can use the face spanner (7) as an aid.
- Then pull the cutter (c) out of the base plate (9). Again, you can use the face spanner (7) as an aid.
- Now fit the new cutter following the above instructions in reverse. Check that the direction of rotation of the cutter is correct.
- Refasten the cover (a).



**Never press the locking knob (8) when the motor is running. Ensure that the cutter is perfectly secure before you start work.**

## 8. Working with the biscuit jointer

### 8.1 ON/OFF switch (1)

- To switch on the equipment slide the switch (1) forwards and press the switch (1) until it engages.
- To switch off the machine push the switch (1); it then returns to its original position.

### 8.2 Making a workpiece (Fig. 9)

Before you start work with the biscuit jointer, the workpiece must be marked as follows.

- Place the two parts side by side; the workpieces must be securely clamped.
- Draw a line with a pencil perpendicular to the position of the joint.
- Several joints will be required for large pieces of wood.
- The distance between two lines should be at least 10 cm.

### 8.3 Position in the biscuit jointer (Fig. 10/11)

- Set and check the cutting depth.
- Set the angle fence (10).
- Set the height.
- Position the machine near to the workpiece.
- There are markings (a) on the machine; these must line up with the line you have drawn.
- Now switch on the machine and push the drive motor (11) forwards. The workpiece must be securely clamped.

**GB**

#### 8.4 Connecting the workpieces (Fig. 12/13)

- When you have cut a slot on both workpieces they can be connected.
- Place glue in both slots.
- Insert the biscuit dowel (a) into one of the slots (Fig. 12).
- Press both workpieces together (Fig. 13).
- Clamp the workpieces and wait until the glue has set.

#### 9. Cleaning, maintenance and ordering of spare parts

Always pull out the mains power plug before starting any cleaning work.

##### 9.1 Cleaning

- Keep all safety devices, air vents and the motor housing free of dirt and dust as far as possible. Wipe the equipment with a clean cloth or blow it with compressed air at low pressure.
- We recommend that you clean the device immediately each time you have finished using it.
- Clean the equipment regularly with a moist cloth and some soft soap. Do not use cleaning agents or solvents; these could attack the plastic parts of the equipment. Ensure that no water can seep into the device.

##### 9.2 Carbon brushes

- In case of excessive sparking, have the carbon brushes checked only by a qualified electrician. Important! The carbon brushes should not be replaced by anyone but a qualified electrician.

##### 9.3 Maintenance

- There are no parts inside the equipment which require additional maintenance.

##### 9.4 Ordering replacement parts:

Please quote the following data when ordering replacement parts:

- Type of machine
- Article number of the machine
- Identification number of the machine
- Replacement part number of the part required

For our latest prices and information please go to [www.isc-gmbh.info](http://www.isc-gmbh.info)

#### 10. Disposal and recycling

The unit is supplied in packaging to prevent its being damaged in transit. This packaging is raw material and can therefore be reused or can be returned to the raw material system.

The unit and its accessories are made of various types of material, such as metal and plastic. Defective components must be disposed of as special waste. Ask your dealer or your local council.

**⚠ Attention !**

Lors de l'utilisation d'appareils, il faut respecter certaines mesures de sécurité afin d'éviter des blessures et dommages. Veuillez donc lire attentivement ce mode d'emploi/ces consignes de sécurité. Veuillez à le conserver en bon état pour pouvoir accéder aux informations à tout moment. Si l'appareil doit être remis à d'autres personnes, veuillez à leur remettre aussi ce mode d'emploi/ces consignes de sécurité. Nous déclinons toute responsabilité pour les accidents et dommages dus au non-respect de ce mode d'emploi et des consignes de sécurité.

**1. Consignes de sécurité:**

Vous trouverez les consignes de sécurité correspondantes dans le cahier en annexe.

**⚠ AVERTISSEMENT !**

**Veillez lire toutes les consignes de sécurité et instructions.**

Tout non-respect des consignes de sécurité et instructions peut provoquer une décharge électrique, un incendie et/ou des blessures graves.

**Conservez toutes les consignes de sécurité et instructions pour une consultation ultérieure.**


**2. Description de l'appareil (figure 1/2)**

- 1 Interrupteur Marche / Arrêt
- 2 Levier de blocage du réglage de l'angle et de la hauteur
- 3 Roue de réglage pour la profondeur de coupe
- 4 Poignée supplémentaire
- 5 Adaptateur pour aspiration de poussière
- 6 Sac récupérateur de poussière
- 7 Clé à ergots
- 8 Bouton d'arrêt pour changement de fraise
- 9 Plaque de base
- 10 Butée en coin
- 11 Moteur de commande

**3. Volume de livraison**

- BT-BJ 900
- Valise
- Adaptateur pour aspiration de poussière
- Sac récupérateur de poussière
- Clé à ergots

**4. Caractéristiques techniques :**

|                            |  |
|----------------------------|--|
| Tension réseau:            | 230 V ~ 50 Hz  |
| Puissance absorbée :       | 860 W  |
| Vitesse de marche à vide : | 11.000 min <sup>-1</sup>   |
| Dimensions de la fraise :  | ∅ 100 x ∅ 22 x 3,8 mm  |
| Profondeur de coupe :      | max. 14 mm   |
| Réglages d'angle :         | 45°/90°/135°   |
| Catégorie de protection :  | II /  |
| Poids                      | 3,01 kg  |

**Bruit et vibration**

Les valeurs de bruit et de vibration ont été déterminées conformément à la norme EN 60745.

|  |           |
|--|-----------|
| Niveau de pression acoustique L <sub>pA</sub>  | 88 dB(A)  |
| Imprécision K <sub>pA</sub>                    | 3 dB      |
| Niveau de puissance acoustique L <sub>WA</sub> | 102 dB(A) |
| Imprécision K <sub>WA</sub>                    | 3 dB      |

**Portez une protection acoustique.**

L'exposition au bruit peut entraîner la perte de l'ouïe.

Les valeurs totales des vibrations (somme des vecteurs de trois directions) ont été déterminées conformément à EN 60745.

**1. Poignée**

Valeur d'émission des vibrations a<sub>n</sub> = 1,59 m/s<sup>2</sup>

**2. Poignée supplémentaire**

Valeur d'émission des vibrations a<sub>n</sub> = 0,943 m/s<sup>2</sup>

**⚠ Attention !**

La valeur de vibration est différente en fonction du domaine d'utilisation de l'outil électrique et peut, dans des cas exceptionnels, être supérieure à la valeur indiquée.

**5. Utilisation conforme à l'affectation**

La fraiseuse à lamelles convient au fraisage de rainures pour les raccords de joints en profilé métallique faits de bois massif, de contreplaqué ou de panneaux de particules.

La machine doit exclusivement être employée conformément à son affectation. Chaque utilisation allant au-delà de cette affectation est considérée

**F**

comme non conforme. Pour les dommages en résultant ou les blessures de tout genre, le producteur décline toute responsabilité et l'opérateur/l'exploitant est responsable.

Veillez au fait que nos appareils, conformément à leur affectation, n'ont pas été construits, pour être utilisés dans un environnement professionnel, industriel ou artisanal. Nous déclinons toute responsabilité si l'appareil est utilisé professionnellement, artisanalement ou dans des sociétés industrielles, tout comme pour toute activité équivalente.

## 6. Avant la mise en service

- Assurez-vous, avant de connecter la machine, que les données se trouvant sur la plaque de signalisation correspondent bien aux données du réseau.
- L'adaptateur pour l'aspiration de poussière (5) et le sac récupérateur de poussière (6) doivent être montés (fig. 2).

## 7. Commande

### 7.1 Réglage de la profondeur de coupe (fig.3)

- Réglez la profondeur de coupe désirée à l'aide de la roue de réglage (3)
- Les dessins sur la roue de réglage indiquent les diverses dimensions des chevilles plates
- Poussez le moteur de commande (1) vers l'avant pour contrôler la profondeur de coupe. La fiche secteur doit être retirée ce faisant.
- On peut rajuster le réglage de la profondeur de coupe à l'aide de la vis (a)

### 7.2 Réglage de l'angle de coupe et de la hauteur (fig. 4)

- Desserrez les deux leviers de blocage (2).
- Attention ! L'angle réglé est indiqué par la flèche (b). La hauteur réglée est indiquée par l'arrête correspondant à la flèche de l'angle (b) en question.
- Réglez la butée en coin (10) sur l'angle désiré. Vous pouvez choisir entre les angles 45°, 90° et 135°.
- Réglez la hauteur désirée sur l'échelle de la hauteur (a) ; la hauteur de la rainure doit toujours se trouver au centre de la pièce à usiner.
- Serrez à nouveau les deux leviers de blocage (2) à fond.

- Pour les pièces à usiner minces, un simple fraisage suffit.
- Pour les pièces à usiner plus épaisses, il vaut mieux effectuer plusieurs fraisages au-dessus les uns des autres.

### 7.3 Changement de fraise (fig. 5-8)

#### Attention ! Il faut retirer la fiche secteur.

- Retirez le recouvrement (a).
- Placez la clé à ergots (7) sur la bride (b).
- Appuyez sur le bouton d'arrêt ; maintenez-le enfoncé et tournez la clé à ergots dans le sens de rotation. Après env. un demi-tour, le bouton d'arrêt s'encrante et la bride peut être desserrée.
- Desserrez à présent la fraise (c) de la bride (d). Vous pouvez vous aider de la clé à ergot (7).
- Retirez ensuite la fraise (c) de la taxe de base (9). Vous pouvez encore vous aider de la clé à ergots (7).
- Placez à présent la nouvelle fraise en procédant dans l'ordre inverse. Faites ce faisant attention au sens de rotation de la fraise.
- Fixez à nouveau le recouvrement (a).



**N'utilisez jamais le bouton d'arrêt (8) lorsque le moteur est en marche. Assurez-vous que la fraiseuse est bien calée avant de commencer à travailler.**

## 8. Utilisation de la fraiseuse à lamelles

### 8.1 Interrupteur Marche/Arrêt (fig. 1)

- Pour mettre l'appareil en service, pousser l'interrupteur (1) en avant et appuyez sur l'interrupteur (1) pour le faire encrancer.
- Pour la mise hors service, appuyez sur l'interrupteur (1) pour le faire sauter à nouveau en position initiale.

### 8.2 Traçage d'une pièce à usiner (fig. 9)

- Avant de commencer à travailler avec la fraiseuse à lamelles, il faut effectuer le traçage de la pièce à usiner de la manière suivante.
- Placez les deux pièces l'une à côté de l'autre ; Les pièces à usiner doivent bien être serrées
- Tracez une ligne au crayon à angle droit par rapport au point de jonction
- Pour les pièces de bois plus importantes, plusieurs points de jonction sont nécessaires
- L'écart entre deux lignes doit s'élever au min. à

10 cm.

### 8.3 Préparation de la fraiseuse à lamelles (fig.10/11)

- Réglez la profondeur de coupe et contrôlez
- Réglez la butée en coin (10)
- Réglez la hauteur
- Placez la machine près de la pièce à usiner
- Des repères (a) sont indiqués sur la machine, il faut qu'ils correspondent à la ligne de traçage
- Mettez à présent l'appareil en circuit et poussez le moteur de commande (11) vers l'avant. La pièce à usiner doit être bien fixée, ce faisant.

### 8.4 Raccorder la pièce à usiner (fig. 12/13)

- Après avoir fraisé une rainure sur les deux pièces à usiner, elles peuvent être reliées
- Placez de la colle dans les deux rainures
- Placez la cheville plate (a) dans l'une des rainures (fig.12)
- Poussez les deux pièces à usiner l'une contre l'autre (fig.13)
- Serrez les pièces à usiner et attendez jusqu'à ce que la colle durcisse

## 9. Nettoyage, maintenance et commande de pièces de rechange

Retirez la fiche de contact avant tous travaux de nettoyage.

### 9.1 Nettoyage

- Maintenez les dispositifs de protection, les fentes à air et le carter de moteur aussi propres (sans poussière) que possible. Frottez l'appareil avec un chiffon propre ou soufflez dessus avec de l'air comprimé à basse pression.
- Nous recommandons de nettoyer l'appareil directement après chaque utilisation.
- Nettoyez l'appareil régulièrement à l'aide d'un chiffon humide et un peu de savon. N'utilisez aucun produit de nettoyage ni détergeant ; ils pourraient endommager les pièces en matières plastiques de l'appareil. Veillez à ce qu'aucune eau n'entre à l'intérieur de l'appareil.

### 9.2 Brosses à charbon

- Si les brosses à charbon font trop d'étincelles, faites-les contrôler par des spécialistes en électricité.  
Attention ! Seul un(e) spécialiste électricien(ne) est autorisé à remplacer les brosses à charbon.

### 9.3. Maintenance

- Aucune pièce à l'intérieur de l'appareil n'a besoin de maintenance.

### 9.4 Commande de pièces de rechange :

Pour les commandes de pièces de rechange, veuillez indiquer les références suivantes:

- Type de l'appareil
  - No. d'article de l'appareil
  - No. d'identification de l'appareil
  - No. de pièce de rechange de la pièce requise
- Vous trouverez les prix et informations actuelles à l'adresse [www.isc-gmbh.info](http://www.isc-gmbh.info)

## 10. Mise au rebut et recyclage

L'appareil se trouve dans un emballage permettant d'éviter les dommages dus au transport. Cet emballage est une matière première et peut donc être réutilisé ultérieurement ou être réintroduit dans le circuit des matières premières.

L'appareil et ses accessoires sont en matériaux divers, comme par ex. des métaux et matières plastiques. Éliminez les composants défectueux dans les systèmes d'élimination des déchets spéciaux. Renseignez-vous dans un commerce spécialisé ou auprès de l'administration de votre commune !

**⚠ Attenzione!**

Nell'usare gli apparecchi si devono rispettare diverse avvertenze di sicurezza per evitare lesioni e danni. Quindi leggete attentamente queste istruzioni per l'uso/le avvertenze di sicurezza. Conservate bene le informazioni per averle a disposizione in qualsiasi momento. Se date l'apparecchio ad altre persone, consegnate queste istruzioni per l'uso/le avvertenze di sicurezza insieme all'apparecchio. Non ci assumiamo alcuna responsabilità per incidenti o danni causati dal mancato rispetto di queste istruzioni e delle avvertenze di sicurezza.

**1. Avvertenze sulla sicurezza**

Le relative avvertenze di sicurezza si trovano nell'opuscolo allegato.

**⚠ AVVERTIMENTO!**

**Leggete tutte le avvertenze di sicurezza e le istruzioni.**

Dimenticanze nel rispetto delle avvertenze di sicurezza e delle istruzioni possono causare scosse elettriche, incendi e/o gravi lesioni.

**Conservate tutte le avvertenze e le istruzioni per eventuali necessità future.**

**2. Descrizione dell'apparecchio (Fig. 1 / 2)**

- 1 Interruttore ON/OFF
- 2 Leva di fissaggio per regolazione dell'inclinazione e dell'altezza
- 3 Manopola di regolazione per profondità di taglio
- 4 Impugnatura addizionale
- 5 Adattatore per l'aspirazione della polvere
- 6 Sacchetto di raccolta della polvere
- 7 Chiave a foro frontale
- 8 Pulsante di bloccaggio per cambio fresa
- 9 Piastra base
- 10 Guida ad angolo
- 11 Motore di azionamento

**3. Elementi forniti**

- BT-BJ 900
- Valigetta
- Adattatore per l'aspirazione della polvere
- Sacchetto di raccolta polvere
- Chiave a foro frontale

16

**4. Caratteristiche tecniche**

|                               |                          |
|-------------------------------|--------------------------|
| Tensione di rete:             | 230 V ~ 50 Hz            |
| Potenza assorbita:            | 860 W                    |
| Numero di giri a vuoto:       | 11.000 min <sup>-1</sup> |
| Dimensioni della fresa:       | ∅ 100 x ∅ 22 x 3,8 mm    |
| Profondità di taglio:         | max. 14 mm               |
| Impostazioni di inclinazione: | 45°/90°/135°             |
| Grado di protezione:          | II /                     |
| Peso                          | 3,2 kg                   |

**Rumore e vibrazioni**

I valori del rumore e delle vibrazioni sono stati rilevati secondo la norma EN 60745.

|   |            |
|---|------------|
| Livello di pressione acustica L <sub>pA</sub> | 88 dB (A)  |
| Incertezza K <sub>pA</sub>                    | 3 dB       |
| Livello di potenza acustica L <sub>WA</sub>   | 102 dB (A) |
| Incertezza K <sub>WA</sub>                    | 3 dB       |

**Portate cuffie antirumore.**

L'effetto del rumore può causare la perdita dell'udito.

Valori complessivi delle vibrazioni (somma vettoriale delle tre direzioni) rilevati secondo la norma EN 60745.

**1. Impugnatura**

Valore emissione vibrazioni a<sub>h</sub> = 1,59 m/s<sup>2</sup>

**2. Impugnatura addizionale**

Valore emissione vibrazioni a<sub>h</sub> = 0,943 m/s<sup>2</sup>

**⚠ Attenzione!**

Il valore di vibrazione cambierà a causa del settore di impiego dell'elettrotensile e in casi eccezionali può essere superiore ai valori riportati.

**5. Uso corretto**

La fresatrice lamellare è concepita per la fresatura di scanalature su legno massello, su legno compensato e su pannelli di compensato.

L'apparecchio deve venire usato solamente per lo scopo a cui è destinato. Ogni altro tipo di uso che esuli da quello previsto non è un uso conforme. L'utilizzatore/l'operatore, e non il costruttore, è responsabile dei danni e delle lesioni di ogni tipo che



ne risultino.

Tenete presente che i nostri apparecchi non sono stati costruiti per l'impiego professionale, artigianale o industriale. Non ci assumiamo alcuna garanzia quando l'apparecchio viene usato in imprese commerciali, artigianali o industriali, o in attività equivalenti.

## 6. Prima della messa in esercizio

- Prima di inserire la spina nella presa di corrente assicuratevi che i dati sulla targhetta di identificazione corrispondano a quelli di rete.
- L'adattatore per l'aspirazione della polvere (5) ed il relativo sacchetto di raccolta (6) devono essere montati (Fig. 2).

## 7. Uso

### 7.1 Impostazione della profondità di fresatura (Fig. 3)

- Con la manopola di regolazione (3) impostate la profondità di fresatura desiderata.
- Le scritte sulla manopola di regolazione indicano le diverse dimensioni di lamelli.
- Spingete in avanti il motore di azionamento (11) per controllare la profondità di fresatura. In questo caso la spina deve essere staccata dalla presa di corrente.
- Con la vite (a) si può eseguire la regolazione esatta della profondità di fresatura.

### 7.2 Regolazione dell'inclinazione di taglio e dell'altezza (Fig. 4)

- Togliete entrambe le leve di fissaggio (2).
- **Attenzione!** L'angolo impostato viene segnalato tramite la freccia (b). L'altezza impostata viene segnalata tramite lo spigolo relativo a ciascuna freccia d'angolo (b).
- Ponete la guida ad angolo (10) sull'angolo desiderato. Potete scegliere tra gli angoli di 45°, 90° e 135°.
- Impostate l'altezza desiderata sul livello d'altezza (a); l'altezza della scanalatura deve essere sempre al centro del pezzo da lavorare.
- Avvitare di nuovo bene la vite di fissaggio (2).
- In caso di pezzi da lavorare sottili basta una passata.
- In caso di pezzi più grossi si devono eseguire più passate una sopra l'altra.

### 7.3 Cambio della fresa (Fig. 5-8)

**Attenzione! La spina deve essere staccata dalla presa di alimentazione.**

- Togliete la copertura del freno della catena (a).
- Inserite la chiave a foro frontale (7) nella flangia (b).
- Premete il pulsante di bloccaggio; tenetelo premuto e ruotate la chiave a foro frontale nel senso di rotazione. Dopo ca. una mezza rotazione il pulsante di bloccaggio scatta in posizione e la flangia può essere staccata.
- Togliete la fresa (c) dalla flangia (d). Per aiutarvi potete usare la chiave a foro frontale (7).
- Poi estraete la fresa (c) dalla piastra di base (9). Anche in questo caso potete aiutarvi con la chiave a foro frontale (7).
- Inserite ora la nuova fresa eseguendo le operazioni in ordine inverso. Fate attenzione al senso di rotazione della fresa.
- Fissate di nuovo la copertura (a).



**Non usate mai il pulsante di bloccaggio (8) con il motore in moto. Prima di iniziare a lavorare accertatevi che la fresa sia ben fissata.**

## 8. Lavorare con la fresatrice lamellare

### 8.1 Interruttore ON/OFF (Fig. 1)

- Per accendere l'apparecchio spingete avanti l'interruttore (1) e premerlo per arrestare.
- Per spegnerlo premete l'interruttore (1) che quindi ritorna alla posizione di partenza.

### 8.2 tracciatura sul pezzo da lavorare (Fig. 9)

Prima di iniziare a lavorare con la fresatrice lamellare si deve eseguire una tracciatura sul pezzo da lavorare nel modo seguente.

- Mettete i due pezzi uno accanto all'altro e fissateli saldamente.
- Con la matita tracciate una linea ad angolo retto rispetto al punto da congiungere.
- In caso di grossi pezzi di legno sono necessari più punti di congiunzione.
- La distanza fra le linee deve essere di almeno 10 cm.

### 8.3 Posizionamento della fresatrice lamellare (Fig. 10/11)

- Impostare e regolare la profondità di fresatura.
- Impostare la guida ad angolo (10)



- Impostare l'altezza
- Avvicinate l'utensile al pezzo da lavorare.
- Sull'utensile si trovano delle marcature (a) che devono corrispondere alla linea tracciata.
- Ora accendete l'utensile e spingete in avanti il motore di azionamento (11). Durante questa operazione il pezzo deve essere ben serrato.

#### 8.4 Giunzione dei pezzi da lavorare (Fig. 12/13)

- I due pezzi da lavorare si possono congiungere dopo avere eseguito una scanalatura su ciascuno di essi.
- Il collante deve essere applicato su tutte e due le scanalature.
- Inserire il lamello/i lamelli in una scanalatura (Fig. 12).
- Avvicinate i due pezzi da congiungere (Fig. 13).
- Serrate i due pezzi da congiungere fino a quando il collante si sia indurito.

### 9. Pulizia, manutenzione e ordinazione dei pezzi di ricambio

Prima di qualsiasi lavoro di pulizia staccate la spina dalla presa di corrente.

#### 9.1 Pulizia

- Tenete il più possibile i dispositivi di protezione, le fessure di aerazione e la carcassa del motore liberi da polvere e sporco. Strofinare l'apparecchio con un panno pulito o soffiato con l'aria compressa a pressione bassa.
- Consigliamo di pulire l'apparecchio subito dopo averlo usato.
- Pulite l'apparecchio regolarmente con un panno asciutto ed un po' di sapone. Non usate detergenti o solventi perché questi ultimi potrebbero danneggiare le parti in plastica dell'apparecchio. Fate attenzione che non possa penetrare dell'acqua nell'interno dell'apparecchio.

#### 9.2 Spazzole al carbone

- In caso di uno sviluppo eccessivo di scintille fate controllare le spazzole al carbone da un elettricista.  
Attenzione! Le spazzole al carbone devono essere sostituite solo da un elettricista.

#### 9.3 Manutenzione

- All'interno dell'apparecchio non si trovano altre parti sottoposte ad una manutenzione qualsiasi.

#### 9.4 Ordinazione di pezzi di ricambio:

Volendo commissionare dei pezzi di ricambio, si dovrebbe dichiarare quanto segue:

- modello dell'apparecchio
- numero dell'articolo dell'apparecchio
- numero d'ident. dell'apparecchio
- numero del pezzo di ricambio del ricambio necessitato.

Per i prezzi e le informazioni attuali si veda [www.isc-gmbh.info](http://www.isc-gmbh.info)

### 10. Smaltimento e riciclaggio

L'apparecchio si trova in una confezione per evitare i danni dovuti al trasporto. Questo imballaggio rappresenta una materia prima e può perciò essere utilizzato di nuovo o riciclato.

L'apparecchio e i suoi accessori sono fatti di materiali diversi, per es. metallo e plastica. Consegnate i pezzi difettosi allo smaltimento di rifiuti speciali. Per informazioni rivolgetevi ad un negozio specializzato o all'amministrazione comunale!

**⚠️ Vigtigt!**

Ved brug af el-værktøj er der visse sikkerhedsforanstaltninger, der skal respekteres for at undgå skader på personer og materiel. Læs derfor betjeningsvejledningen / sikkerhedsanvisningerne grundigt igennem. Opbevar betjeningsvejledningen et praktisk sted, så du altid kan tage den frem efter behov. Husk at lade betjeningsvejledningen / sikkerhedsanvisningerne følge med værktøjet, hvis du overdrager det til andre. Vi fraskriver os ethvert ansvar for skader på personer eller materiel, som måtte opstå som følge af, at anvisningerne i denne betjeningsvejledning, navnlig vedrørende sikkerhed, tilsidesættes.

**1. Sikkerhedshenvisninger**

Sikkerhedsanvisninger findes i vedlagte hæfte

**⚠️ ADVARSEL!****Læs alle sikkerhedsanvisninger og øvrige anvisninger.**

Følg anvisningerne, navnlig sikkerhedsanvisningerne, ikke nøje som beskrevet, kan elektrisk stød, brand og/eller svære kvæstelser være følgen.


**Alle sikkerhedsanvisninger og øvrige anvisninger skal gemmes.****2. Oversigt over lamelfræseren (fig. 1 / 2)**

- 1 Tænd/Sluk-knap
- 2 Fikseringsgreb til vinkel- og højdejustering
- 3 Indstillingsknap for skæredybde
- 4 Hjælpegreb
- 5 Adapter til støvudsugning
- 6 Støvpose
- 7 Gaffelnøgle
- 8 Låseknap til fræserskift
- 9 Bundplade
- 10 Vinkelanslag
- 11 Drivmotor

**3. Leveringsomfang**

- BT-BJ 900
- Kuffert
- Adapter til støvudsugning
- Støvpose
- Gaffelnøgle

**4. Tekniske data:**

|                            |  |
|----------------------------|--|
| Netspænding:               | 230 V ~ 50 Hz  |
| Optagen effekt:            | 860 W  |
| Omdrejningstal, ubelastet: | 11.000 min <sup>-1</sup>   |
| Fræsermål:                 | ø 100 x ø 22 x 3,8 mm  |
| Fræsedybde:                | maks. 14 mm  |
| Vinkelindstillinger:       | 45°/90°/135°   |
| Kapslingsklasse:           | II /  |
| Vægt                       | 3,01 kg  |

**Støj og vibration**

Støj- og vibrationstal er beregnet i henhold til EN 60745.

|                          |           |
|--------------------------|-----------|
| Lydtryksniveau $L_{pA}$  | 88 dB(A)  |
| Usikkerhed $K_{pA}$      | 3 dB      |
| Lydeffektniveau $L_{WA}$ | 102 dB(A) |
| Usikkerhed $K_{WA}$      | 3 dB      |

**Brug høreværn.**

Støjudviklingen fra maskinen kan forårsage høretab.

Samlede svingningstal (vektorsum for tre retninger) beregnet i henhold til EN 60745.

**1. Håndtag**

Svingningsemissionstal  $a_h = 1,59 \text{ m/s}^2$

**2. Hjælpegreb**

Svingningsemissionstal  $a_h = 0,943 \text{ m/s}^2$

**⚠️ Vigtigt!**

Svingningstallet vil ændre sig i forhold til el-værktøjets anvendelsesformål og kan i undtagelsestilfælde ligge over den angivne værdi.

**5. Korrekt anvendelse**

Lamelfræseren er beregnet til fræsning af noter til skyggefugesamlinger i massivt træ, krydsfiner og spånplader.

Saven må kun anvendes i overensstemmelse med dens tiltænkte formål. Enhver anden form for anvendelse er ikke tilladt. Vi fraskriver os ethvert

DK/N

ansvar for skader, det være sig på personer eller materiel, som måtte opstå som følge af, at maskinen ikke er blevet anvendt korrekt. Ansvaret bæres alene af brugeren/ejeren.

Bemærk, at vore produkter ikke er konstrueret til erhvervs-mæssig, håndværksmæssig eller industriel brug. Vi fraskriver os ethvert ansvar, såfremt produktet anvendes i erhvervs-mæssig, håndværksmæssig, industrielt eller lignende øjemed.

## 6. Inden maskinen tages i brug

- Inden du tilslutter maskinen, skal du kontrollere, at dataene på mærkepladen svarer til netdataene.
- Studsens til støvudsugningen (5) og støvposen (6) skal være påmonteret (fig. 2).

## 7. Betjening

### 7.1 Indstilling af fræsedybde (fig. 3)

- Indstil den ønskede fræsedybde med indstillingshjulet (3).
- Markeringerne på indstillingshjulet angiver de forskellige lamelstørrelser.
- Skub drivmotoren (11) frem for at kontrollere fræsedybden. Stikket skal være trukket ud.
- Indstilling af fræsedybde kan justeres med skruen (a).

### 7.2 Indstilling af skærevinkel og højde (fig. 4)

- Løs de to fikseringsgreb (2).
- Vigtigt! Den indstillede vinkel markeres af pilen (b). Den indstillede højde markeres af kanten, der hører til den pågældende vinkelpil (b).
- Indstil vinkelanslaget (10) til den ønskede vinkel. Du kan vælge mellem vinklerne 45°, 90° og 135°.
- Indstil den ønskede højde på højdeskalaen (a); højden på noten skal altid være i midten af arbejdsemnet.
- Spænd de to fikseringsgreb (2) fast igen.
- Ved tyndere arbejdsemner er en fræsning tilstrækkelig.
- Ved tykkere arbejdsemner skal der anbringes flere fræsninger oven over hinanden.

### 7.3 Fræserskift (fig. 5-8)

**Vigtigt! Stikket skal trækkes ud af stikkontakten.**

- Tag afdækningen af (a).
- Sæt gaffelnøglen (7) oven på flangen (b).
- Tryk på låseknappen; hold den inde, mens du

drejer gaffelnøglen i omdrejningsretningen. Efter ca. en halv omdrejning går låseknappen i indgreb, og flangen kan løsnes.

- Frigør fræseren (c) fra flangen (d). Du kan bruge gaffelnøglen (7) som hjælp.
- Tag fræseren (c) ud af bundpladen (9). Tag evt. også her gaffelnøglen (7) til hjælp.
- Indsæt den nye fræser på tilsvarende vis i omvendt rækkefølge. Vær opmærksom på korrekt omdrejningsretning.
- Sæt afdækningen på (a) igen.



**Aktiver aldrig låseknappen (8), når motoren kører. Kontroller, at fræseværktøjet sidder godt fast, inden du begynder arbejdet.**

## 8. Arbejde med lamelfræseren

### 8.1 Tænd/Sluk-knap (fig. 1)

- For at tænde lamelfræseren skydes kontakten (1) frem og presses ned i fast position.
- For at slukke trykkes på kontakten (1), hvorved den springer tilbage i udgangsstilling.

### 8.2 Opmærkning af arbejdsemne (fig. 9)

Inden du begynder at arbejde med lamelfræseren, skal arbejdsemnet opmærkes på følgende måde.

- Læg de to stykker ved siden af hinanden; arbejdsemner skal spændes fast.
- Tegn med en blyant en streg i ret vinkel i forhold til forbindelsesstedet.
- Større træstykker kræver flere forbindelsessteder.
- Der bør være en afstand på mindst 10 cm mellem to streger.

### 8.3 Påsætning af lamelfræser (fig. 10/11)

- Indstil fræsedybden, og kontroller.
- Indstil vinkelanslaget (10).
- Indstil højden.
- Stil maskinen hen til arbejdsemnet.
- Markeringerne på maskinen (a) skal stemme overens med opstregningen.
- Tænd nu for maskinen, og skub drivmotoren (11) frem. Arbejdsemnet skal være fastspændt.

### 8.4 Sammenføjning af arbejdsemner (fig. 12/13)

- Når der er blevet anbragt en not ved de to arbejdsemner, kan disse forbindes med hinanden
- Der skal påføres klæbemiddel i begge noter
- Sæt lamellen (a) ind i en not (fig. 12)

- Skub arbejdsemnerne sammen (fig.13)
- Spænd arbejdsemnerne op, og vent, indtil klæbemidlet tørrer

husholdningsaffald. Hvis du er i tvivl: Spørg din forhandler, eller forhør dig hos din kommune!

## 9. Rengøring, vedligeholdelse og reservedelsbestilling

Træk stikket ud af stikkontakten inden vedligeholdelsesarbejde.

### 9.1 Rengøring

- Hold så vidt muligt beskyttelsesanordninger, luftsprækker og motorhuset fri for støv og snavs. Gnid maskinen ren med en ren klud, eller foretag trykluftudblæsning med lavt tryk.
- Vi anbefaler, at maskinen rengøres hver gang efter brug.
- Rengør af og til maskinen med en fugtig klud og lidt blød sæbe. Undgå brug af rengørings- eller opløsningsmiddel, da det vil kunne ødelægge maskinens kunststofdele. Pas på, at der ikke kan trænge vand ind i maskinens indvendige dele.

### 9.2 Kontaktkul

- Ved for megen gnistdannelse skal kontaktkullet efterses af en fagmand.  
Vigtigt! Udskiftning af kontaktkul skal foretages af en fagmand.

### 9.3 Vedligeholdelse

- Der findes ikke yderligere dele, som skal vedligeholdes inde i maskinen.

### 9.4 Reservedelsbestilling:

Ved bestilling af reservedele skal følgende oplyses:

- Savens type.
  - Savens artikelnummer.
  - Savens identifikationsnummer.
  - Nummeret på den nødvendige reservedel.
- Aktuelle priser og øvrige oplysninger finder du på internetadressen [www.isc-gmbh.info](http://www.isc-gmbh.info)

## 10. Bortskaffelse og genanvendelse

Maskinen er pakket ind for at undgå transportskader. Emballagen består af råmaterialer og kan således genanvendes eller indleveres på genbrugsstation. Maskinen og dens tilbehør består af forskellige materialer, f.eks. metal og plast. Defekte komponenter skal kasseres ifølge miljøforskrifterne og må ikke smides ud som almindeligt

**H****⚠ Figyelem!**

A készülékek használatánál be kell tartani egy pár biztonsági intézkedéseket, azért hogy sérüléseket és károkat megakadályozzon. Olvassa ezért ezt a használati utasítást alaposan át. Őrizze jól meg, azért hogy mindenkor rendelkezésére álljon az információk. Ha átadná más személyeknek a készüléket, akkor kézbesítseki vele ezt a használati utasítást is.

Nem vállalunk felelőséget olyan balesetekért és károkat, amelyek ennek az utasításnak és a biztonsági utasításoknak a figyelmen hagyása által keletkeznek.

**1. Biztonsági utasítások**

A megfelelő biztonsági utasítások a mellékelt füzetecskében találhatóak.

**⚠ FIGYELMEZTETÉS!****Olvason minden biztonsági utalást és utasítást el.**

A biztonsági utalások és utasítások betartásán belüli mulasztások következménye áramcsapás, tűz és/vagy nehéz sérülések lehetnek.

**Őrizze meg a biztonsági utalásokat és utasításokat a jövőre nézve.****2. A készülék leírása (1/2-es kép)**

- 1 Be / kikapcsoló
- 2 Rögzítőkar a szöglet és magasság beállításához
- 3 Beállítókerék a vágási mélységhez
- 4 Pótfogantyú
- 5 Adapter a porsziváshoz
- 6 Porfogózsák
- 7 Homloklyukú kulcs
- 8 Arretáló gomb a marócserehez
- 9 Alaplap
- 10 Szögletűtköző
- 11 Hajtómotor

**3. Szállítás terjedelme**

- BT-BJ 900
- Koffer
- Adapter a porsziváshoz
- Porfogózsák

22

- Homloklyukúkulcs

**4. Technikai adatok**

|                         |                           |
|-------------------------|---------------------------|
| Hálózati feszültség     | 230 V ~ 50 Hz             |
| Teljesítményfelvétel    | 860 W                     |
| Üresjáratú fordulatszám | 11 000 perc <sup>-1</sup> |
| A maró méretei          | Ø 100 x Ø 22 x 3,8 mm     |
| Vágási mélység          | max. 14 mm                |
| Szögbeállítások         | 45°/90°/135°              |
| Védőosztály             | II/                       |
| Tömeg                   | 3,01 kg                   |

**Zaj és vibrálás**

A zaj és a vibrációs értékek az EN 60745 szerint lettek mérve.

|  |           |
|--|-----------|
| Hangnyomásmérték L <sub>pA</sub>       | 88 dB(A)  |
| Bizonytalanság K <sub>pA</sub>         | 3 dB      |
| Hangteljesítménymérték L <sub>WA</sub> | 102 dB(A) |
| Bizonytalanság K <sub>WA</sub>         | 3 dB      |

**Hordjon egy zajcsökkentő fülvédőt.**

A zaj befolyása hallásvesztességhez vezethet.

Rezgésösszértékek (három irány vektorösszege) az EN 60745 szerint lettek meghatározva.

**1. Kézfogantyú**

Rezgésemisszióértékek a<sub>h</sub> = 1,59 m/s<sup>2</sup>

**2. Pótfogantyú**

Rezgésemisszióértékek a<sub>h</sub> = 0,943 m/s<sup>2</sup>

**⚠ Figyelem!**

Az elektromos szerszám rezgésértéke a bevetési résztől függően meg fog változni és kivételes esetekben a megadott érték felett lehet.

**5. Rendeltetészerű használat**

A lapostüplimaró a tömör fába, falemezbe és préseltlemezekbe történő horonymarásra lett tervezve.

A gépet csak rendeltetése szerint szabad alkalmazni. Ezt túlhaladó bármilyen használat, nem számít rendeltetéseszerűnek. Ebből adódó bármilyen kárért vagy bármilyen fajta sérülésért a használó ill. a kezelő felelős és nem a gyártó.

Kérjük vegye figyelembe, hogy a készülékeink rendeltetésük szerint nem az ipari, kézműipari vagy gyári bevetésre lettek konstruálva. Nem vállalunk szavatosságot, ha a készülék ipari, kézműipari vagy gyári üzemek területén valamint egyenértékű tevékenységek területén van használva.

## 6. Üzembevétel előtt

- Győződjön meg a rákapcsolás előtt arról, hogy a típustáblán megadott adatok megegyeznek a hálózati adatokkal.
- A porleszívás adapterjét (5) és a porfogózsákot (6) fel kell szerelni (2-es kép).

## 7. Kezelés

### 7.1 A marómélység beállítása (3-as ábra)

- Állítsa be a beállítókerékkel (3) a kívánt marásmélységet.
- A beállító keréken levő megnevezések a különböző lapostiplinagyságot adják meg.
- A marásmélység ellenőrzéséhez tolja előre a hajtómotort (11). Ennél a hálózati dugónak ki kell húzva lennie.
- A csavar (a) által utána lehet igazítani a marásmélység beállítását.

### 7.2 A vágási szög és a magasság beállítása (4-es ábra)

- Engedje meg a két rögzítőkart (2).
- Figyelem! A jelzőnyíl (b) által lesz a beállított szög kimutatva. A beállított magasság az egyes szögletnyílhoz (b) tartozó él által lesz kijelvezve.
- Állítsa a szögletűtközöt (10) a kívánt szögre be. 45°-ú, 90°-ú és 135°-ú szög között választhat.
- Állítsa a magassági skálán (a) be a kívánt magasságot; a horony magasságának mindig a munkadarab közepén kellene lennie.
- Húzza most ismét feszesre mind a két rögzítőcsavart (2).
- Vékony munkadaraboknál elég egy egyszeri marás.
- Vastagabb munkadaraboknál többszöri marást kell

egymásra elvégezni.

### 7.3 Marócsere (ábrák 5-től – 8-ig)

**Figyelem! A hálózati dugónak ki kell húzva lennie.**

- Távolítsa el a burkolatot (a).
- Tegye a homloklyuk kulcsot (7) a karimára (b) rá.
- Nyomja az arretáló gombot; tartsa nyomva és csavarja a homloklyuk kulcsot a fordulás irányába. Cca. egy fél fordulat után beretesz az arretáló gomb és ki lehet oldani a karimát.
- Oldja most le a marót (c) a karimáról (d). Ehhez segítőeszközként a homloklyuk kulcsot (7) tudja használni.
- Következőnek húzza ki a marót (c) az alaplemezből (9). Ehhez ismét a homloklyuk kulcsot (7) lehet segítőeszközként használni.
- Tegye most az ellenkező sorrendben bele az új marót. Ügyeljen ennél a maró forgási irányára.
- Erősítse ismét fel a burkolatot (a).



**Ne használja futó gépnél sohasem az arretáló gombot (8). Győződjön meg a munka elkezdése előtt arról, hogy a maró feszesen ül.**

## 8. Dolgozás a lapostiplimaróval

### 8.1 Be-/ kikapcsoló (1-es ábra)

- A készülék ekapcsolásához tolja a kapcsolót (1) előre és nyomja bereteszéshez le a kapcsolót (1).
- Kikapcsoláshoz nyomja meg a kapcsolót (1) ami által az visszaugrik a kiinduló állásba.

### 8.2 Egy munkadarab bekezdése (9-es ábra)

- Mielőtt elkezdené a lapostiplimaróval dolgozni, a következő képpen be kell kezdeni a munkadarabot:
- Fektese mind a két darabot egymás mellé; a munkadarabokat erősen oda kell szorítani.
  - Rajzoljon ceruzával derékszögben a kötési helyhez egy vonalat.
  - Nagyobb fadaraboknál több kötési helyre van szükség.
  - A két vonal közötti távolságnak legalább 10 cm nek kell lennie.

### 8.3 A lapostiplimaró nekikezdése (10/11-es ábra)

- Beállítani és kontrollálni a marásmélységet.
- Beállítani a szögletűtközöt (10)

**H**

- Beállítani a magasságot.
- Állítsa közel a gépet a munkadarbhoz.
- A gépen jelzések (a) találhatóak, ezeknek egyezniük kell a bevezetési vonallal.
- Ezután kapcsolja be a készüléket, és tolja előre a hajtómotort (11). Ennél a munkadarabnak feszesre kell rögzítve lennie.

**8.4 A munkadarabok kötése (12/13-es ábra)**

- Miután mind a két munkadarabba egy horony lett vágva, össze lehet őket kötni.
- Mind a két horonyba ragasztót kell felhordani.
- Belerakni a lapostíplít (a) az egyik horonyba (12-es ábra)
- Tolja a két munkadarabot egymásba (13-as ábra)
- Szorítsa be a munkadarabokat és várjon amíg a ragasztó meg nem keményedik.

**9. Tisztítás, karbantartás és pótalkatrészmegrendelés**

Tisztítási munkák előtt húzza ki a hálózati csatlakozót.

**9.1 Tisztítás**

- Tartsa a védőberendezéseket, szellőztető nyílásokat és a gépházat annyira por és piszkamentesen, amennyire csak lehet. Dörzsölje le a készüléket egy tiszta posztóval le vagy pedig fújja ki sűrített levegővel, alacsony nyomás alatt.
- Mi azt ajánljuk, hogy a készüléket direkt minden használat után kitisztítani.
- Tisztítsa meg a készüléket rendszeresen egy nedves posztóval és egy kevés kenőszappannal. Ne használjon tisztító és oldó szereket; ezek megtámadhatják a készülék műanyagrészeit. Ügyeljen arra, hogy ne jusson víz a készülék belsejébe.

**9.2 Szénkefék**

- Túlságos szikraképződés esetén, ellenőriztesse le a szénkeféket egy villamossági szakember által.  
Figyelem! A szénkeféket csak egy villamossági szakember cserélheti ki.

**9.3 Karbantartás**

- A készülék belsejében nem található további karbantartandó rész.

**9.4 A pótalkatrész megrendelése:**

A pótalkatrészek megrendelésénél a következő adatokat kell megadni

- A készülék típusát
  - A készülék cikkszámát
  - A készülék ident-számát
  - A szükséges pótalkatrész pótalkatrész-száma
- Aktuális árak és információk a [www.isc-gmbh.info](http://www.isc-gmbh.info) alatt találhatóak.

**10. Megsemmisítés és újrahasznosítás**

A szállítási károk megakadályozásához a készülék egy csomagolásban található. Ez a csomagolás nyersanyag és ezáltal ismét felhasználható vagy pedig visszavehető a nyersanyag körforgáshoz. A szállítási és annak a tartozéka különböző anyagokból állnak, mint például fém és műanyagok. A defekt alkatrészeket vigye a hulladékkezelési megsemmisítéshez. Érdeklődjön utána a szaküzletben vagy a községi közigazgatásnál!



**⚠ Pažnja!**

Kod korištenja uređaja morate se pridržavati sigurnosnih propisa kako biste spriječili ozljeđivanja i štete. Zbog toga pažljivo pročitajte ove upute za uporabu / sigurnosne napomene. Dobro ih sačuvajte tako da Vam informacije u svako doba budu na raspolaganju. Ako biste ovaj uređaj trebali predati drugim osobama, prosljedite im i ove upute za uporabu / sigurnosne napomene. Ne preuzimamo odgovornost za štete koje bi nastale zbog nepridržavanja ovih uputa za uporabu i sigurnosnih napomena.

**1. Sigurnosne upute:**

Odgovarajuće sigurnosne upute pronaći ćete u priloženoj knjižici.

**⚠ UPOZORENJE!**

Pročitajte sve sigurnosne napomene i upute. Propusti kod pridržavanja sigurnosnih napomena i uputa mogu uzrokovati el. udar, požar i/ili teška ozljeđivanja.

Sačuvajte sve sigurnosne napomene i upute za buduće korištenje.


**2. Opis uređaja (slika 1/2)**

- 1 Sklopka za uključivanje/isključivanje
- 2 Poluga za fiksiranje podešenog kuta i visine
- 3 Kotačić za podešavanje dubine urezivanja
- 4 Dodatna ručica
- 5 Adaptor za usisavanje prašine
- 6 Vreća za sakupljanje prašine
- 7 Specijalni ključ
- 8 Gumb za aretaciju kod promjene glodala
- 9 Osnovna ploča
- 10 Kutni graničnik
- 11 Pogonski motor

**3. Sadržaj isporuke**

- BT-BJ 900
- Kofer
- Adaptor za usisavanje prašine
- Vreća za sakupljanje prašine
- Specijalni ključ

**4. Tehnički podaci:**

|                               |  |
|-------------------------------|--|
| Napajanje:                    | 230 V ~ 50 Hz  |
| Primljena snaga:              | 860 W  |
| Broj okretaja u praznom hodu: | 11.000 min <sup>-1</sup>   |
| Dimenzije glodala:            | ø 100 x ø 22 x 3,8 mm  |
| Dubina rezanja:               | max. 14 mm   |
| Podešavanje kutova:           | 45°/90°/135°   |
| Razred zaštite:               | II /  |
| Težina :                      | 3,01 kg  |

**Buka i vibracije**

Vrijednosti buke i vibracija određene su prema normi EN 60745.

|                                      |            |
|--------------------------------------|------------|
| Razina zvučnog tlaka L <sub>pA</sub> | 88 dB (A)  |
| Nesigurnost K <sub>pA</sub>          | 3 dB       |
| Intenzitet buke L <sub>WA</sub>      | 102 dB (A) |
| Nesigurnost K <sub>WA</sub>          | 33 dB      |

**Nosite zaštitu za sluh.**

Buka može utjecati na gubitak sluha.

Ukupne vrijednosti vibracija (vektorski zbroj triju pravaca) određene su prema normi EN 60745.

**1. Ručka**

Vrijednost emisije vibracija a<sub>h</sub> = 1,59 m/s<sup>2</sup>

**2. Dodatna ručica**

Vrijednost emisije vibracija a<sub>h</sub> = 0,943 m/s<sup>2</sup>

**⚠ Pozor!**

Vrijednost vibracija mijenja se zbog područja korištenja elektroalata i u iznimnim slučajevima može se nalaziti iznad zadane vrijednosti.

**5. Namjenska uporaba**

Ova glodalica namijenjena je za izradu utora u masivnom drvu, šperpločama i iverici.

Stroj se smije koristiti samo u skladu s namjenom. Svaka drukčija uporaba izvan ovih okvira nije namjenska. Za štete ili ozljeđivanja bilo koje vrste koje bi iz toga proizašle ne odgovara proizvođač nego korisnik.

Molimo da obratite pažnju na to da naši uređaji nisu konstruirani za korištenje u komercijalne svrhe kao ni u obrtu i industriji. Ne preuzimamo jamstvo ako se

uređaj koristi u obrtničkim ili industrijskim pogonima i sličnim djelatnostima.

## 6. Prije puštanja u funkciju

- Prije priključivanja uvjerite se da su podaci na označnoj pločici u skladu sa podacima prisutne mreže.
- Moraju se montirati adapter za usisavanje prašine (5) i vreća za sakupljanje prašine (slika 2).

## 7. Rukovanje

### 7.1 Namještanje dubine glodanja (slika 3)

- Namjestite željenu dubinu glodanja pomoću vijka za podešavanje (3)
- Oznake na vijku označavaju razne veličine tiplova lamela.
- Gurnite pogonski motor (11) unaprijed, radi kontrole dubine glodanja. Utikač pri tome mora biti izvadjen iz utičnice.
- S vijčićem (a) se namještena dubina glodanja može precizno justirati

### 7.2 Podešavanje kuta rezanja i visine (sl. 4)

- Otpustite obje poluge za fiksiranje (2).
- Pažnja! Strelica (b) pokazuje podešeni kut. Podešenu visinu uz odgovarajuću strelicu kuta (b) pokazuje pripadajući rub.
- Podesite graničnik (10) na željeni kut. Možete odabrati kutove od 45°, 90° i 135°.
- Podesite željenu visinu na skali (a); visina utora morala bi uvijek biti u sredini izratka.
- Sad opet čvrsto pritegnite obje poluge za fiksiranje (2).
- Kod tanjih izradaka dovoljno je jedno glodanje.
- Kod debljih izradaka morate izvoditi više glodanja jedno za drugim.

### 7.3 Zamjena glodala (sl. 5 – 8)

#### Pažnja! Morate izvući mrežni utikač.

- Uklonite poklopac (a).
- Stavite specijalni ključ (7) na prirubnicu (b).
- Pritisnite gumb za aretaciju; držite ga pritisnutim i okrećite ključ u smjeru vrtnje stroja. Nakon oko polovice okretaja gumb za aretaciju dosjedne i možete otpustiti prirubnicu.
- Sad oslobodite glodalo (c) s prirubnice (d). Kao pomoćno sredstvo ovdje možete koristiti specijalni ključ (7).
- Nakon toga izvadite glodalo (c) iz osnovne ploče (9). Kao pomoćno sredstvo ovdje također možete koristiti specijalni ključ (7).

- Novo glodalo umetnite obrnutim redoslijedom. Pri tome pripazite na smjer vrtnje glodala.
- Opet pričvrstite poklopac (a).



**Nikada ne pritisnite gumb za aretiranje (8) dok motor radi. Uvjerite se prije početka rada da glodalo stoji dovoljno čvrsto.**

## 8. Rad s glodalicom za izradu utora za tiplove lamele

### 8.1 Sklopka za uključivanje/isključivanje (sl. 1)

- Za uključivanje uređaja pomaknite sklopku (1) prema naprijed i pritisnite je (1) tako da dosjedne.
- Za isključivanje pritisnite sklopku (1) pri čemu ona skoči natrag u početni položaj.

### 8.2 Označavanje obratka (slika 9)

Prije početka rada s glodalicom, obradak se mora označiti na sljedeći način.

- Postavite oba komada jedan pored drugoga; obraci se moraju učvrstiti stezanjem
- Običnom olovkom crtajte liniju u pravom kutu prema spojnem mjestu
- Kod većih komada drva je potrebno više spojnih mjesta
- Razmak između dvije linije treba da iznosi najmanje 10 cm.

### 8.3 Postavljanje glodalice (slika 10/11)

- Namjestite i provjerite dubinu glodanja
- Namjestite kutni graničnik (10)
- Namjestite visinu
- Postavite stroj blizu obratka
- Na stroju se nalaze oznake (a), iste se moraju podudariti sa nacrtanom linijom
- Sada uključite uređaj, pa gurnite pogonski motor (11) unaprijed. Obradak pri tome mora biti stegnut.

### 8.4 Spajanje obradaka (slike 12/13)

- Pošto ste u oba obratka urezali utor, isti se mogu spajati
- U oba utora treba staviti ljepila
- Stavite tipl lamelu (a) u jedan utor (slika 12)
- Sastavite oba obratka (slika 13)
- Stegnite obratke i sačekajte dok se ljepilo nije otvrdnulo.

## 9. Čišćenje, održavanje i narudžba rezervnih dijelova

Prije svih radova čišćenja izvucite mrežni utikač.

### 9.1 Čišćenje

- Zaštitne naprave, otvore za zrak i kućište motora držite što čišćima od prašine i prljavštine. Istrljajte uređaj čistom krpom ili ga ispušite komprimiranim zrakom pod niskim tlakom.
- Preporučujemo da uređaj očistite nakon svake uporabe.
- Redovito čistite uređaj vlažnom krpom i s malo sapunice. Ne koristite sredstva za čišćenje ni otapala; ona mogu oštetiti plastične dijelove uređaja. Pripazite na to da u unutrašnjost uređaja ne dospije voda.

### 9.2 Ugljene četkice

- Kod prekomjernog iskrenja potrebno je da električar provjeri ugljene četkice. Pažnja! Ugljene četkice smije zamijeniti samo električar.

### 9.3 Održavanje

- U unutrašnjosti uređaja nalaze se dijelovi koje treba održavati.

### 9.4 Narudžba rezervnih dijelova:

Prilikom naručivanja rezervnih dijelova su potrebni sljedeći podaci:

- Tip uređaja
- Broj artikla uređaja
- Ident. broj uređaja
- Broj potrebnog rezervnog dijela

Aktualne cijene i informacije potražite na web-adresi [www.isc-gmbh.info](http://www.isc-gmbh.info)

## 10. Zbrinjavanje i recikliranje

Uređaj se nalazi u pakovanju koje ga štiti od oštećenja prilikom transporta. Ovo pakovanje je sirovina i zato se može ponovno upotrijebiti ili poslati na reciklažu.

Uređaj i njegov pribor izrađeni su od različitih materijala kao npr. metala i plastike. Neispravne sastavne dijelove otpremite na mjesta za zbrinjavanje posebnog otpada. Informacije potražite u specijaliziranoj trgovini ili nadležnoj općinskoj upravi.

RS

**⚠ Pažnja!**

Kod korišćenja uređaja morate da se pridržavate bezbednosnih propisa kako biste sprečili povrede i štete. Zbog toga pažljivo pročitajte ova uputstva za upotrebu / bezbednosne napomene. Dobro ih sačuvajte tako da Vam informacije u svako doba budu na raspolaganju. Ako biste ovaj uređaj trebali da predate drugim licima, molimo da im prosledite i ova uputstva za upotrebu. Za štete koje bi nastale zbog nepridržavanja ovih uputstava za upotrebu i bezbednosnih napomena ne preuzimamo garanciju.

**1. Bezbednosne napomene**

Odgovarajuće bezbednosne napomene pronaći ćete u priloženoj svesci.

**⚠ UPOZORENJE! Pročitajte sve bezbednosne napomene i uputstva.** Posledica nepridržavanja bezbednosnih napomena i uputstava može da bude električni udar, požar i/ili teške povrede.  
**Sačuvajte sve bezbednosne napomene i uputstva za ubuduće.**

**2. Opis uređaja (slika 1/2)**

- 1 Prekidač za uključivanje/isključivanje
- 2 Poluga za fiksiranje podešenog ugla i visine
- 3 Točkić za podešavanje dubine urezivanja
- 4 Dodatna ručica
- 5 Adapter za odsisavanje prašine
- 6 Kesa za sakupljanje prašine
- 7 Specijalni ključ
- 8 Dugme za aretaciju kod promene glodala
- 9 Osnovna ploča
- 10 Ugaoni graničnik
- 11 Pogonski motor

**3. Obim isporuke**

- BT-BJ 900
- Kofer
- Adapter za odsisavanje prašine
- Kesa za sakupljanje prašine
- Specijalni ključ

**4. Tehnički podaci**

|                             |                          |
|-----------------------------|--------------------------|
| Mrežni napon                | 230 V~ 50 Hz             |
| Utrošak energije            | 860 W                    |
| Broj obrtaja u praznom hodu | 11.000 min <sup>-1</sup> |
| Dimenzije glodala           | ø 100 x ø 22 x 3,8 mm    |
| Dubina urezivanja maks.     | 14 mm                    |
| Podešavanje ugla            | 45°/90°/135°             |
| Klasa zaštite               | II /                     |
| Težina                      | 3,01 kg                  |

**Buka i vibracije**

Vrednosti buke i vibracija utvrđene su u skladu s normom EN 60745.

|                                       |           |
|---------------------------------------|-----------|
| Nivo zvučnog pritiska L <sub>pA</sub> | 88 dB(A)  |
| Nesigurnost K <sub>pA</sub>           | 3 dB      |
| Intenzitet buke L <sub>WA</sub>       | 102 dB(A) |
| Nesigurnost K <sub>WA</sub>           | 3 dB      |

**Nosite zaštitu za sluh.**

Buka može da utiče na gubitak sluha.

Ukupne vrednosti vibracija (vektorska suma triju pravaca) utvrđene su u skladu s normom EN 60745.

**1. Drška**

Vrednost emisije vibracija a<sub>h</sub> = 1,59 m/s<sup>2</sup>

**2. Dodatna ručica**

Vrednost emisije vibracija a<sub>h</sub> = 0,943 m/s<sup>2</sup>

**⚠ Pažnja!**

Vrednost vibracija menja se zbog područja korišćenja elektroalata i u iznimnim slučajevima može da bude iznad zadane vrednosti.

**5. Namenska upotreba**

Ova glodalica namenjena je za izradu utora u masivnom drvu, šperovanom drvu i iverici.

Mašina sme da se koristi samo namenski. Svaka drugačija upotreba nije namenska. Za štete ili povrede svih vrsta proizašle iz toga odgovoran je korisnik/rukovaoc, a nikako proizvođač.

Molimo da obratite pažnju na to, da naši uređaji nisu

pododni za korišćenje u komercijalne, zanatske ili industrijske svrhe. Ne preuzimamo garanciju ako se uređaj koristi u komercijalne i industrijske svrhe kao i sličnim delatnostima.

## 6. Pre puštanja u rad

- Pre priključivanja uređaja proverite da li podaci na natpisnoj pločici odgovaraju podacima o mreži.
- Moraju da se montiraju adapter za odsisavanje prašine (5) i kesa za sakupljanje prašine (6) (slika 2).

## 7. Rukovanje

### 7.1 Podešavanje dubine glodanja (sl. 3)

- Željenu dubinu glodanja podešavate s točkicom (3).
  - Oznake na točkicu za podešavanje navode različite veličine pljosnatih čivija.
  - Pomaknite pogonski motor (11) prema napred, da biste proverili dubinu glodanja. Mrežni utikač mora pritom biti izvučen.
- Pomoću zavrtnja (a) možete naknadno da podesite dubinu glodanja.

### 7.2 Podešavanje ugla rezanja i visine (sl. 4)

- Otpustite obe poluge za fiksiranje (2).
- Pažnja! Strelica (b) pokazuje podešeni ugao. Podešenu visinu uz odgovarajuću strelicu ugla (b) pokazuje pripadajući rub.
- Podesite graničnik (10) na željeni ugao. Možete da birate uglove od 45°, 90° i 135°.
- Podesite željenu visinu na skali (a); visina utora morala bi uvek da bude u sredini izratka.
- Sad opet čvrsto pritegnite obe poluge za fiksiranje (2).
- Kod tanjih izradaka dovoljno je jedno glodanje.
- Kod debljih izradaka morate da vršite više glodanja uzastopno.

### 7.3 Zamena glodala (sl. 5 - 8)

#### Pažnja! Morate izvući mrežni utikač.

- Uklonite poklopac (a).
- Stavite specijalni ključ (7) na prirubnicu (b).
- Pritisnite dugme za aretaciju; držite ga pritisnutim i obrćite ključ u smeru vrtnje mašine. Nakon cirka pola obrtaja dugme za aretaciju se ugavi i možete da otpustite prirubnicu.
- Sad oslobodite glodalo (c) s prirubnice (d). Kao pomoćno sredstvo ovde možete da koristite specijalni ključ (7).

- Nakon toga izvadite glodalo (c) iz osnovne ploče (9). Kao pomoćno sredstvo ovde takođe možete da koristite specijalni ključ (7).
- Novo glodalo umetnite obrnutim redosledom. Pripazite pritom na smer vrtnje glodala.
- Opet pričvrstite poklopac (a).



**Nikad nemojte da koristite dugme za aretaciju (8) dok motor radi. Pre početka rada proverite da li je glodalo dobro učvršćeno.**

## 8. Rad s glodalicom za izradu ravnih utora

### 8.1 Prekidač za uključivanje/isključivanje (sl. 1)

- Za uključivanje uređaja pomaknite prekidač (1) prema napred i pritisnite ga (1) tako da se ugavi.
- Za isključivanje pritisnite prekidač (1) pri čemu on skoči nazad u početni položaj.

### 8.2 Zacrtaivanje izratka (sl. 9)

Pre nego što započnete rad s glodalicom morate da zacrtate izradak na sledeći način:

- Položite oba komada jedan pored drugog; izratci moraju da budu čvrsto pritegnuti.
- Olovkom zacrtajte liniju pod pravim uglom prema spojnom mestu.
- Kod većih drvenih komada potrebno je više spojnih mesta.
- Odstojanje između dve linije treba da iznosi min. 10 cm.

### 8.3 Korišćenje glodalice za glodanje ravnih utora (sl. 10/11)

- Podesite i proverite dubinu glodanja.
- Podesite ugaoni graničnik (10).
- Podesite visinu.
- Približite mašinu izratku.
- Na mašini se nalaze oznake (a) koje moraju da odgovaraju zacrtanoj liniji.
- Sad uključite uređaj i pomaknite pogonski motor (11) prema napred. Izradak pritom mora da bude čvrsto pritegnut.

### 8.4 Spajanje izradaka (sl. 12/13)

- Nakon što na oba komada urežete uture, možete ih spojiti.
- U oba utora morate utisnuti lepak.
- U jedan utor umetnite pljosnatu čiviju (a) (sl.12).
- Spojite oba izratka (sl. 13).
- Stisnite izratke i pričekajte da se lepak stvrdne.

RS

## 9. Čišćenje, održavanje i porudžbina rezervnih delova

Pre svih radova čišćenja izvucite mrežni utikač.

### 9.1 Čišćenje

- Zaštitne naprave, otvore za vazduh i kućište motora održavajte po mogućnosti bez uticaja prašine i prljavštine. Očistite uređaj čistom krpom ili ga ispušite vazduhom pod niskim pritiskom.
- Preporučamo da očistite uređaj odmah nakon svake upotrebe.
- Redovno čistite uređaj navlaženom krpom i s malo sapunice. Nemojte da koristite rastvore i sredstva za čišćenje; oni bi mogli da oštete plastične delove uređaja. Pripazite da u unutrašnjost uređaja ne dospe voda.

### 9.2 Ugljene četkice

- Kod prekomernog varničenja kontrolu ugljenih četkica prepustite električaru.
- Pažnja! Ugljene četkice sme da zameni samo električar.

### 9.3 Održavanje

- U unutrašnjosti uređaja nema delova koje bi trebalo održavati.

### 9.4 Porudžbina rezervnih delova:

Kod porudžbine rezervnih delova trebali biste da navedete sledeće podatke:

- Tip uređaja
  - Kataloški broj uređaja
  - Identifikacioni broj uređaja
  - Broj potrebnog rezervnog dela
- Aktualne cene nalaze se na web stranici [www.isc-gmbh.info](http://www.isc-gmbh.info)

## 10. Zbrinjavanje i reciklovanje

Uređaj je zapakovan kako bi se tokom transporta sprečila oštećenja. Ova ambalaža je sirovina i može ponovo da se upotrebi ili preda na reciklažu. Uređaj i njegov pribor sastavljeni su od raznih materijala, kao npr. metala i plastike. Neispravne sklopove odlažite u specijalan otpad. Raspitajte se u specijalizovanoj trgovini ili opštinskoj upravi!

**⚠ Pozor!**

Při používání přístrojů musí být dodržována určitá bezpečnostní opatření, aby se zabránilo zraněním a škodám. Přečtěte si proto pečlivě tento návod k obsluze. Dobře si ho uložte, abyste měli tyto informace kdykoliv po ruce. Pokud předáte přístroj jiným osobám, předejte s ním i tento návod k obsluze.

Nepřebíráme žádně ručení za škody a úrazy vzniklé v důsledku nedodržování tohoto návodu k obsluze a bezpečnostních pokynů.

**1. Bezpečnostní pokyny:**

Příslušné bezpečnostní pokyny naleznete v příložené brožurce.

**⚠ VAROVÁNÍ!**

**Přečtěte si všechny bezpečnostní pokyny a instrukce.**

Zanedbání při dodržování bezpečnostních pokynů a instrukcí mohou mít za následek úder elektrickým proudem, požár a/nebo těžká zranění.

**Všechny bezpečnostní pokyny a instrukce si uložte pro budoucí použití.**

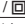
**2. Popis přístroje (obr. 1/2)**

- 1 Za-/vypínač
- 2 Aretační páčka pro úhlové a výškové nastavení
- 3 Kolečko pro nastavení hloubky řezu
- 4 Přídavná rukojeť
- 5 Adaptér pro odsávání prachu
- 6 Sáček na zachytávání prachu
- 7 Kolikový klíč
- 8 Aretační knoflík na výměnu frézy
- 9 Základní deska
- 10 Úhlový doraz
- 11 Hnací motor

**3. Rozsah dodávky**

- BT-BJ 900
- Kufr
- Adaptér pro odsávání prachu
- Sáček na zachytávání prachu
- Kolikový klíč

**4. Technická data**

|                  |  |
|------------------|--|
| Síťové napětí    | 230 V~ 50 Hz   |
| Příkon           | 860 W  |
| Otáčky naprázdno | 11.000 min <sup>-1</sup>   |
| Rozměry frézy    | ø 100 x ø 22 x 3,8 mm  |
| Hloubka řezu     | max. 14 mm   |
| Nastavení úhlu   | 45°/90°/135°   |
| Třída ochrany    | II /  |
| Hmotnost         | 3,01 kg  |

**Hluk a vibrace**

Hluk a vibrace změřeny podle normy EN 60745.

|  |           |
|--|-----------|
| Hladina akustického tlaku L <sub>pA</sub>  | 88 dB(A)  |
| Nejistota K <sub>pA</sub>                  | 3 dB      |
| Hladina akustického výkonu L <sub>WA</sub> | 102 dB(A) |
| Nejistota K <sub>WA</sub>                  | 3 dB      |

**Noste ochranu sluchu.**

Působení hluku může způsobit ztrátu sluchu.

Hodnoty celkových vibrací (vektorový součet tří směrů) změřeny podle normy EN 60745.

**1. Držadlo**

Emisní hodnota vibrací a<sub>h</sub> = 1,59 m/s<sup>2</sup>

**2. Přídavná rukojeť**

Emisní hodnota vibrací a<sub>h</sub> = 0,943 m/s<sup>2</sup>

**⚠ Pozor!**

Hodnota vibrací se podle oblasti použití elektrického nářadí mění a ve výjimečných případech se může pohybovat nad udanou hodnotou.

**5. Použití podle účelu určení**

Frézka na lamelové spoje je určena na drážkování masivního dřeva, překližky a dřevotřískových desek.

Stroj smí být používán pouze podle svého účelu určení. Každé další použití překračující rozsah účelu určení není dovoleno. Za z toho vyplývající škody nebo zranění všeho druhu ručí uživatel/obsluha, ne výrobce.

CZ

Dbejte prosím na to, že naše přístroje nebyly podle svého účelu určeny konstruovány pro živnostenské, řemeslnické nebo průmyslové použití. Nepřebíráme proto žádné ručení, pokud je přístroj používán v živnostenských, řemeslných nebo průmyslových podnicích a při srovnatelných činnostech.

## 6. Před uvedením do provozu

- Před připojením stroje se ujistěte, zda údaje na typovém štítku souhlasí s údaji sítě.
- Adaptér pro odsávání prachu (5) a sáček na zachytávání prachu (6) musí být namontovány (obr. 2).

## 7. Obsluha

### 7.1 Nastavení hloubky řezu (obr. 3)

- Nastavte kolečkem pro nastavení (3) požadovanou hloubku řezu.
- Označení na kolečku pro nastavení udávají různé velikosti lamel.
- Posuňte hnací motor (11) dopředu, abyste mohli zkontrolovat hloubku řezu. Síťová zástrčka musí být přitom vytažena.
- Pomocí šroubu (a) může být hloubka řezu dodatečně nastavena.

### 7.2 Nastavení úhlu a výšky řezu (obr. 4)

- Uvolněte obě aretační páčky (2).
- Pozor! Nastavený úhel ukazuje šipka (b). Nastavenou výšku ukazuje hrana patřící k příslušné šipce úhlu (b).
- Nastavte úhlový doraz (10) na požadovaný úhel. Můžete zvolit mezi úhly 45°, 90° a 135°.
- Nastavte požadovanou výšku na stupnici výšky (a); výška drážky by měla být vždy ve středu obrobku.
- Obě aretační páčky (2) nyní opět utáhněte.
- U slabých obrobků stačí jedno frézování.
- U silnějších obrobků by mělo následovat několik frézování za sebou.

### 7.3 Výměna frézy (obr. 5-8)

**Pozor! Síťová zástrčka musí být vytažena.**

- Odstraňte kryt (a).
- Nasaďte kolíkový klíč (7) na přírubu (b).
- Stiskněte aretační knoflík; držte ho stisknutý a otočte kolíkovým klíčem ve směru otáčení. Po cca polovičním otočení aretační knoflík zaskočí a

příruba může být uvolněna.

- Frézu (c) nyní uvolněte z příruby (d). Jako pomůcku k tomu můžete použít kolíkový klíč (7).
- Poté vytáhněte frézu (c) ven ze základní desky (9). Kolíkový klíč (7) můžete i zde opět použít jako pomůcku.
- Novou frézu nyní vložte v opačném pořadí. Dbejte přitom na směr otáčení frézy.
- Kryt (a) opět upevněte.



**Nikdy nepoužívejte aretační knoflík (8) při běžícím motoru. Před začátkem práce se přesvědčte, zda fréza pevně sedí.**

## 8. Práce s frézou na lamelové spoje

### 8.1 Za-/vypínač (obr. 1)

- Na zapnutí přístroje posuňte vypínač (1) dopředu a stlačte tak, až vypínač (1) zaskočí.
- Na vypnutí stiskněte vypínač (1), čímž se vrátí do výchozí polohy.

### 8.2 Ořýsování obrobku (obr. 9)

Než začnete s frézou pracovat, musí být obrobek následujícím způsobem ořýsován:

- Položte oba kusy vedle sebe; obrobky musí být pevně upnuty.
- Nakreslete tužkou čáru v pravém úhlu ke spoji.
- U větších kousků dřeva je potřeba více spojů.
- Vzdálenost mezi dvěma čarami by měla činit min. 10 cm.

### 8.3 Nasazení frézky na lamelové spoje (obr. 10/11)

- Nastavit hloubku řezu a zkontrolovat.
- Nastavte úhlový doraz (10).
- Nastavte výšku.
- Přiblížte stroj k obrobku.
- Na stroji se nachází značky (a), ty musí souhlasit narysovanou čarou.
- Přístroj nyní zapněte, a posuňte hnací motor (11) dopředu. Obrobek musí být přitom pevně upnut.

### 8.4 Spojení obrobků (obr. 12/13)

- Po vytvoření drážky mohou být oba obrobky spojeny.
- Do obou drážek musí být umístěno lepidlo.
- Do jedné drážky vsadit lamelu (a) (obr. 12).
- Spojte oba obrobky dohromady (obr. 13).



- Obrobky upněte a počkejte, až lepidlo zaschne.

## 9. Čištění, údržba a objednání náhradních dílů

Před všemi čistícími pracemi vytáhněte síťovou zástrčku.

### 9.1 Čištění

- Udržujte bezpečnostní zařízení, větrací otvory a kryt motoru tak prostě prachu a nečistot, jak jen to je možné. Otřete přístroj čistým hadrem nebo ho profoukněte stlačeným vzduchem při nízkém tlaku.
- Doporučujeme přímo po každém použití přístroj vyčistit.
- Pravidelně přístroj čistěte vlhkým hadrem a trochou mazelavého mýdla. Nepoužívejte žádné čistící prostředky nebo rozpouštědla, mohlo by dojít k poškození plastových částí přístroje. Dbejte na to, aby se dovnitř přístroje nedostala voda.

### 9.2 Uhlíkové kartáčky

- Při nadměrné tvorbě jisker nechte přezkontrolovat odborníkem uhlíkové kartáčky. Pozor! Uhlíkové kartáčky smí vyměnit pouze odborný elektrikář.

### 9.3 Údržba

- Uvnitř přístroje se nevyskytují žádné další, údržbu vyžadující, díly.

### 9.4 Objednání náhradních dílů:

Při objednávání náhradních dílů je třeba uvést následující údaje:

- Typ přístroje
- Číslo výrobku přístroje
- Identifikační číslo přístroje
- Číslo náhradního dílu požadovaného náhradního dílu

Aktuální ceny a informace naleznete na [www.isc-gmbh.info](http://www.isc-gmbh.info)

## 10. Likvidace a recyklace

Přístroj je uložen v balení, aby bylo zabráněno poškození při přepravě. Toto balení je surovina a tím znovu použitelné nebo může být dáno zpět do cirkulace surovin.

Přístroj a jeho příslušenství jsou vyrobeny z rozdílných materiálů, jako např. kov a plasty. Defektní součástky odevzdejte k likvidaci zvláštních odpadů. Zeptejte se v odborné prodejně nebo na místním zastupitelství!

SK

**⚠ Pozor!**

Pri používaní prístrojov sa musia dodržiavať príslušné bezpečnostné opatrenia, aby bolo možné zabrániť prípadným zraneniam a vecným škodám. Preto si starostlivo prečítajte tento návod na obsluhu / bezpečnostné pokyny. Následne ich starostlivo uschovajte, aby ste mali vždy k dispozícii potrebné informácie. V prípade, že budete prístroj požičiavať tretím osobám, prosím odovzdajte im spolu s prístrojom tento návod na obsluhu/ bezpečnostné pokyny. Nepreberáme žiadne ručenie za nehody ani škody, ktoré vzniknú nedodržaním tohto návodu na obsluhu a bezpečnostných pokynov.

**1. Bezpečnostné pokyny:**

Príslušné bezpečnostné pokyny nájdete v priloženej brožúrke.

**⚠ VÝSTRAHA!**

**Prečítajte si všetky bezpečnostné predpisy a pokyny.**

Nedostatky pri dodržovaní bezpečnostných predpisov a pokynov môžu mať za následok úraz elektrickým prúdom, vznik požiaru a/alebo ťažké poranenia.

**Všetky bezpečnostné predpisy a pokyny si odložte pre budúce použitie.**

**2. Opis naprave (Slika 1/2)**


- 1 Stikalo za vklad/izklop
- 2 Ročica za nastavitev kota in višine
- 3 Nastavitveno kolo za globino rezanja
- 4 Dodatni ročaj
- 5 Adapter za odsesavanje prahu
- 6 Vreča za prah
- 7 Ključ
- 8 Aretirni gumb za menjavo rezkala
- 9 Osnovna plošča
- 10 Kotno omejevalo
- 11 Pogonski motor

**3. Obseg dobave**

- BT-BJ 900
- Kovček
- Adapter za odsesavanje prahu
- Vreča za prah
- Ključ

34

**4. Technické údaje:**

|                       |  |
|-----------------------|--|
| Sieťové napätie:      | 230 V ~ 50 Hz  |
| Príkion:              | 860 W  |
| Otáčiky vo voľnobehu: | 11.000 min <sup>-1</sup>   |
| Rozmery frézy:        | ø 100 x ø 22 x 3,8 mm  |
| Hĺbka rezu: max.      | 14 mm  |
| Nastavenia uhlu:      | 45°/90°/135°   |
| Trieda ochrany:       | II /  |
| Hmotnosť              | 3,2 kg   |

**Hlučnosť a vibrácie**

Hodnoty hlučnosti a vibrácií boli merané podľa európskej normy EN 60745.

|  |            |
|--|------------|
| Hladina akustického tlaku L <sub>pA</sub>  | 88 dB (A)  |
| Nepresnosť K <sub>pA</sub>                 | 3 dB       |
| Hladina akustického výkonu L <sub>WA</sub> | 102 dB (A) |
| Nepresnosť K <sub>WA</sub>                 | 3 dB       |

**Používajte ochranu sluchu.**

Pôsobenie hluku môže spôsobiť poškodenie sluchu.

Celkové hodnoty vibrácií (súčet vektorov troch smerov) stanovené v súlade s EN 60745.

**1. Rukoväť**

Hodnota emisií vibrácií a<sub>h</sub> = 1,59 m/s<sup>2</sup>

**2. Dodatni ročaj**

Hodnota emisií vibrácií a<sub>h</sub> = 0,943 m/s<sup>2</sup>

**⚠ POZOR!**

Hodnota vibrácií sa bude meniť v závislosti od oblasti použitia elektrického náradia a vo výnimočných prípadoch sa môže nachádzať nad udávanou hodnotou.

**5. Správne použitie prístroja**

Plochá koliková frézovačka je určená na frézovanie drážok pre drážkové spoje na tupý zraz v masivnom dreve, preglejke a drevotrieskových dosiek.

Prístroj smie byť použitý len na ten účel, na ktorý bol určený. Každé iné odlišné použitie prístroja sa považuje za nesplňajúce účel použitia. Za škody alebo zranenia akéhokoľvek druhu spôsobené nesprávnym používaním ručí používateľ /

obsluhujúca osoba, nie však výrobca.

Prosím zohľadnite skutočnosť, že správny spôsob prevádzky našich prístrojov nie je na profesionálne, remeselnícke ani priemyselné použitie. Neoprávnené žiadne záručné ručenie, ak sa prístroj bude používať v profesionálnych, remeselníckych alebo priemyselných prevádzkach ako aj na činnosti rovnocenné s takýmto použitím.

## 6. Pred uvedením do prevádzky

- Presvedčte sa pred zapojením prístroja do siete o tom, či údaje na typovom štítku prístroja súhlasia s údajmi elektrickej siete.
- Adaptér pre odsávanie prachu (5) a vrecko na zachytávanie prachu (6) musia byť namontované na prístroj (slika 2).

## 7. Obsluha

### 7.1 Nastavenie hĺbky frézovania (obr. 2)

- Nastavte želanú hĺbku frézovania pomocou nastavovacieho kolieska. (3)
- Označenie na nastavovacom koliesku označujú rozdielne veľkosti plochých kolíkov.
- Posuňte hnací motor (11) dopredu aby ste mohli skontrolovať hĺbku frézovania. Sieťový kábel pri tom musí byť odpojený z prúdu.
- Pomocou skutky (a) môže byť nastavenie hĺbky frézovania dodatočne upravené.

### 7.2 Nastavítev kota in višine rezania (Slika 4)

- Odviete obe ročiči za nastavítve (2).
- Pozor! Nastavljene kot je prikazana s puščico (b). Nastavljena višina je prikazana z robom, ki spada k posamezni kotni puščici (b).
- Nastavite kotno omejevalo (10) na želeni kot. Lahko izbirate med koti 45°, 90° in 135°.
- Nastavite želeno višino na višinski skali (a); višina utora mora biti zmeraj v sredini obdelovanca.
- Ponovno zategnite obe ročiči za nastavítve (2).
- Pri tanjših obdelovancih zadostuje eno rezkanje.
- Pri debelejših obdelovancih je potrebno izvršiti eno za drugim več rezkanj.

### 7.3 Zamenjava rezkala (Slika 5 - 8)

**Pozor! Električni omrežni priključni vtikač morate potegniti iz vtičnice.**

- Odstranite pokrov (a).
- Kľuč (7) dajte na prírobnico (b).
- Pritisnite aretní gumb; držite ga pritisnjenega in

obračajte kľuč v smeri vrtenja. Po približno pol obrata vskoči aretní gumb v svoj položaj in prírobnico lahko odvijete.

- Sedaj odvijte rezkalo (c) s prírobnice (d). Kot pripomoček lahko pri tem uporabljate kľuč (7).
- Kot naslednje potegnite rezkalo (c) iz osnovne plošče (9). Pri tem lahko ponovno prav tako uporabljate kľuč (7) kot pripomoček.
- Sedaj vstavte novo rezkalo v obratnem vrstnem redu. Pri tem pazite na smer vrtenja rezkalníka.
- Ponovno namestite pokrov (a).



**Nikdy nepoužívejte aretačné tlačidlo (8) keď je motor v prevádzke. Presvedčíte sa pred zahájením práce s prístrojom o tom, že je fréзка pevne nasadená.**

## 8. Práca s plochou kolíkovou frézovačkou

### 8.1 Stikalo za vklop / izklop (Slika 1)

- Za vklop naprave potisnite stikalo (1) naprej in pritisnite stikalo (1) navzdol, da vskoči v položaj.
- Za izklop pritisnite na stikalo (1) tako, da skočí nazaj v svoj izhodíšni položaj.

### 8.2 Predrysovovanie obrobku (obr. 9)

Pre tým než začnete pracovať s plochou kolíkovou frézovačkou, musí byť obrobok predrysovovaný následovným spôsobom.

- Položte obidva kusy vedľa seba; obrobky musia byť pevne upnuté.
- Narysujte ceruzkou čiaru v pravom uhle k miestu spojenia.
- Pri väčších kusoch dreva sú potrebné viaceré miesta spojenia.
- Odstup medzi dvomi jednotlivými čiarami by mal byť min. 10 cm.

### 8.3 Nasadenie plochej kolíkovej frézovačky (obr. 10/11)

- Nastavíte a skontrolovať hĺbku frézovania.
- Nastavíte uhlový doraz (10).
- Nastavíte výšku.
- Postavte prístroj do priamej blízkosti k obrobku.
- Na prístroji sa nachádzajú značky (a), ktoré sa musia zhodovať s narysovanou čiarou.
- Zapnite teraz prístroj a posuňte hnací motor (11) dopredu. Obrobok pri tom musí byť pevne upnutý.

SK

#### 8.4 Spájanie obrobkov (obr. 12/13)

- Keď ste na obidvoch obrobkoch vyrobili drážku, môžu byť obrobky navzájom spojené.
- Do obidvoch drážok musí byť nanosené lepidlo.
- Plochý kolík (a) nasadíť do jednej drážky (obr. 12).
- Spojte oba diely dovedna nasunutím druhého obrobku (obr. 13).
- Úpnite spojené obrobky a počkajte kým lepidlo vytvrdne.

#### 9. Čistenie, údržba a objednanie náhradných dielov

Pred všetkými údržbovými a čistiacimi prácami vytiahnite kábel zo siete.

##### 9.1 Čistenie

- Udržujte ochranné zariadenia, vzduchové otvory a ebo ho vyčistíte vyfúkaním stlačeným vzduchom pri nastavení na nízky tlak.
- Odporúčame, aby ste prístroj čistili spravidla vždy po každom použití.
- Čistite prístroj pravidelne pomocou vlhkej utierky aostriedky alebo riedidla; tieto prostriedky by mohli napadnúť umelohmotné diely prístroja. Dbajte na to, aby sa do vnútra prístroja nedostala voda.

##### 9.2 Uhlíkové kefky

- Pri nadmernej tvorbe iskiere nechajte uhlíkové kefky na prístroji skontrolovať odborným elektrikárom.
- Pozor!** Uhlíkové kefky smú byť vymieňané len odborným elektrikárom.

##### 9.3 Údržba

- Vo vnútri prístroja sa nenachádzajú žiadne ďalšie diely vyžadujúce údržbu.

##### 9.4 Objednávanie náhradných dielov:

Pri objednávaní náhradných dielov je potrebné uviesť nasledovné údaje;

- Typ prístroja
  - Výrobné číslo prístroja
  - Identifikačné číslo prístroja
  - Číslo potrebného náhradného dielu
- Aktuálne ceny a informácie nájdete na stránke [www-isc-gmbh.info](http://www-isc-gmbh.info)

#### 10. Likvidácia a recyklácia

Prístroj sa nachádza v obale za účelom zabránenia poškodeniu pri transporte. Tento obal je vyrobený zo suroviny a tým pádom je ho možné znovu použiť alebo sa môže dať do zberu na recykláciu surovín. Prístroj a jeho príslušenstvo sa skladajú z rôznych materiálov, ako sú napr. kovy a plasty. Poškodené súčiastky odovzdajte na vhodnú likvidáciu špeciálneho odpadu. Informujte sa v odbornej predajni alebo na miestnych úradoch!



**Konformitätserklärung**

ISC-GmbH · Eschenstraße 6 · D-94405 Landau/Isar

- |   |  |
|---|--|
| <ul style="list-style-type: none"> <li>Ⓒ erklårt folgende Konformität gemäß EU-Richtlinie und Normen für Artikel</li> <li>Ⓓ declares conformity with the EU Directive and standards marked below for the article</li> <li>Ⓔ déclare la conformité suivante selon la directive CE et les normes concernant l'article</li> <li>Ⓕ verklaart de volgende conformiteit in overeenstemming met de EU-richtlijn en normen voor het artikel</li> <li>Ⓖ declara la siguiente conformidad a tenor de la directiva y normas de la UE para el artículo</li> <li>Ⓗ declara a seguinte conformidade de acordo com a directiva CE e normas para o artigo</li> <li>Ⓙ förklarar följande överensstämmelse enl. EU-direktiv och standarder för artikeln</li> <li>Ⓚ ilmoittaa seuraavaa Euroopan unionin direktiivien ja normien mukaista yhdenmukaisuutta tuotteelle</li> <li>Ⓛ erklærer herved følgende samsvar med EU-direktiv og standarder for artikkelen</li> <li>Ⓜ заявляю о соответствии товара следующим директивам и нормам ЕС</li> <li>Ⓨ izjavljuje sljedeću uskladenost s odredbama i normama EU za artikl.</li> <li>Ⓩ declară următoarea conformitate cu linia directoare CE și normele valabile pentru articolul.</li> <li>ⓐ ürün ile ilgili olarak AB Yönetmelikleri ve Normları gereğince aşağıdaki uygunluk açıkları masnım sunar.</li> <li>ⓑ δηλώνει την ακόλουθη σύμφωνα σύμφωνα με την Οδηγία ΕΕ και τα πρότυπα για το προϊόν</li> </ul> | <ul style="list-style-type: none"> <li>Ⓒ dichiara la seguente conformità secondo la direttiva UE e le norme per l'articolo</li> <li>Ⓓ atesteter følgende overensstemmelse i henhold til EU-direktiv og standarder for produkt</li> <li>Ⓔ prohlasuje nasledujici shodu podle smernice EU a norem pro vyrobek.</li> <li>Ⓕ a következő konformitást jelenti ki a termékerek vonatkozó EU-irányvonalak és normák szerint</li> <li>Ⓖ pojasnjuje sledečo skladnost po smernici EU in normah za artikel.</li> <li>Ⓗ deklaruje zgodność wymienionego poniżej artykułu z następującymi normami na podstawie dyrektywy WE.</li> <li>Ⓙ vydáva nasledujúce prehlásenie o zhode podľa smernice EU a noriem pre vyrobok.</li> <li>Ⓚ декларира следното съответствие съгласно директивите и нормите на ЕС за продукта.</li> <li>Ⓛ заявляє про відповідність згідно з Директивою ЄС та стандартами, чинними для даного товару</li> <li>Ⓜ deklariereib vastavuse järgnevalele EL direktiivi dele ja normidele</li> <li>Ⓨ deklaruoja atitiktį pagal ES direktyvas ir normas straipsniui</li> <li>Ⓩ izjavljuje sledeći konformitet u skladu s odredbom EZ i normama za artikl</li> <li>ⓐ Atbilstības sertifikāts apliecina zemāk minēto preču atbilstību ES direktīvām un standartiem</li> <li>ⓑ Samræmslýfing stöðir eftirandi samræmi samkvæmt reglum Eftirþingarsins og stöðlum fyrir vörur</li> </ul> |
|---|--|

**Flachdübelreihe BT-BJ 900**

- |   |   |
|---|---|
| <input checked="" type="checkbox"/> 98/37/EG    | <input type="checkbox"/> 87/404/EWG             |
| <input checked="" type="checkbox"/> 2006/95/EG  | <input type="checkbox"/> R&TTED 1999/5/EG       |
| <input type="checkbox"/> 97/23/EG               | <input type="checkbox"/> 2000/14/EG_2005/88/EG: |
| <input checked="" type="checkbox"/> 2004/108/EG | <input type="checkbox"/> 95/54/EG:              |
| <input type="checkbox"/> 90/396/EWG             | <input type="checkbox"/> 97/68/EG:              |
| <input type="checkbox"/> 89/686/EWG             |   |

EN 60745-1; EN 60745-2-19; EN 55014-1; EN 55014-2; EN 61000-3-2; EN 61000-3-3

Landau/Isar, den 17.08.2007

Wechsungartner  
General-Manager

Mayr  
Product-Management

Art.-Nr.: 43.506.11 I.-Nr.: 01017 Archivierung: 4350610-24-4155050-06  
Subject to change without notice

Ⓢ  
Der Nachdruck oder sonstige Vervielfältigung von Dokumentation und Begleitpapieren der Produkte, auch auszugsweise ist nur mit ausdrücklicher Zustimmung der ISC GmbH zulässig.

Ⓢ  
The reprinting or reproduction by any other means, in whole or in part, of documentation and papers accompanying products is permitted only with the express consent of ISC GmbH.

Ⓢ  
La réimpression ou une autre reproduction de la documentation et des documents d'accompagnement des produits, même incomplète, n'est autorisée qu'avec l'agrément exprès de l'entreprise ISC GmbH.

Ⓢ  
La ristampa o l'ulteriore riproduzione, anche parziale, della documentazione o dei documenti d'accompagnamento dei prodotti è consentita solo con l'esplicita autorizzazione da parte della ISC GmbH.

Ⓢ  
Eftertryk eller anden form for mangfoldiggørelse af skriftligt materiale, ledsagepapirer indbefattet, som omhandler produkter, er kun tilladt efter udtrykkelig tilladelse fra ISC GmbH.

Ⓢ  
Az termékek dokumentációjának és kísérő okmányainak az utánnomása és sokszorosítása, kivonatossal is csak az ISC GmbH kifejezett beleegyezésével engedélyezett.

Ⓢ  
Naknadno tiskanje ili slična umnožavanja dokumentacije i pratećih papira ovih proizvođača, čak i djelomično kopiranje, moguće je samo uz izričito dopuštenje tvrtke ISC GmbH.

Ⓢ  
Potpuno ili delimično štampanje ili umnožavanje dokumentacije i službenih papira koji su priloženi proizvodu dozvoljeno je samo uz izričitu saglasnost firme ISC GmbH.

Ⓢ  
Dotisk nebo jiné rozmnožování dokumentace a průvodních dokumentů výrobců, také pouze výňatků, je přípustné výhradně se souhlasem firmy ISC GmbH.

Ⓢ  
Kopirovanie alebo iné rozmnožovanie dokumentácie a sprievodných podkladov produktov, a to aj čiastočné, je prípustné len s výslovným povolením spoločnosti ISC GmbH.

- Ⓢ Technische Änderungen vorbehalten
- Ⓢ Technical changes subject to change
- Ⓢ Sous réserve de modifications
- Ⓢ Con riserva di apportare modifiche tecniche
- Ⓢ Der tages forbehold for tekniske ændringer
- Ⓢ Technikai változások jogát fenntartva
- Ⓢ Zadržavamo pravo na tehnične izmjene.
- Ⓢ Zadržavamo pravo na tehničke promene
- Ⓢ Technické změny vyhrazeny
- Ⓢ Technické změny vyhradené



⑤ Nur für EU-Länder

Werfen Sie Elektrowerkzeuge nicht in den Hausmüll!

Gemäß europäischer Richtlinie 2002/96/EG über Elektro- und Elektronik-Altgeräte und Umsetzung in nationales Recht müssen verbrauchte Elektrowerkzeuge getrennt gesammelt werden und einer umweltgerechten Wiederverwertung zugeführt werden.

Recycling-Alternative zur Rücksendeaufforderung:

Der Eigentümer des Elektrogerätes ist alternativ anstelle Rücksendung zur Mitwirkung bei der sachgerechten Verwertung im Falle der Eigentumsaufgabe verpflichtet. Das Altgerät kann hierfür auch einer Rücknahmestelle überlassen werden, die eine Beseitigung im Sinne der nationalen Kreislaufwirtschafts- und Abfallgesetze durchführt. Nicht betroffen sind den Altgeräten beigefügte Zubehörteile und Hilfsmittel ohne Elektrobestandteile.

⑥ For EU countries only

Never place any electric tools in your household refuse.

To comply with European Directive 2002/96/EC concerning old electric and electronic equipment and its implementation in national laws, old electric tools have to be separated from other waste and disposed of in an environment-friendly fashion, e.g. by taking to a recycling depot.

Recycling alternative to the demand to return electrical devices:

As an alternative to returning the electrical device, the owner is obliged to cooperate in ensuring that the device is properly recycled if ownership is relinquished. This can also be done by handing over the used device to a returns center, which will dispose of it in accordance with national commercial and industrial waste management legislation. This does not apply to the accessories and auxiliary equipment without any electrical components which are included with the used device.

⑦ Uniquement pour les pays de l'Union Européenne

Ne jetez pas les outils électriques dans les ordures ménagères.

Selon la norme européenne 2002/96/CE relative aux appareils électriques et systèmes électroniques usés et selon son application dans le droit national, les outils électriques usés doivent être récoltés à part et apportés à un recyclage respectueux de l'environnement.

Possibilité de recyclage en alternative à la demande de renvoi :

Le propriétaire de l'appareil électrique est obligé, en guise d'alternative à un envoi en retour, à contribuer à un recyclage effectué dans les règles de l'art en cas de cessation de la propriété. L'ancien appareil peut être remis à un point de collecte dans ce but. Cet organisme devra l'éliminer dans le sens de la Loi sur le cycle des matières et les déchets. Ne sont pas concernés les accessoires et ressources fournis sans composants électroniques.

Ⓞ Solo per paesi membri dell'UE

Non gettate gli utensili elettrici nei rifiuti domestici.

Secondo la Direttiva europea 2002/96/CE sui rifiuti di apparecchiature elettriche ed elettroniche e l'applicazione nel diritto nazionale gli elettrodomestici usati devono venire raccolti separatamente e smaltiti in modo ecologico.

Alternativa di riciclaggio alla richiesta di restituzione

Il proprietario dell'apparecchio elettrico è tenuto in alternativa, invece della restituzione, a collaborare in modo che lo smaltimento venga eseguito correttamente in caso ceda l'apparecchio. L'apparecchio vecchio può anche venire consegnato ad un centro di raccolta che provvede poi allo smaltimento secondo le norme nazionali sul riciclaggio e sui rifiuti. Non ne sono interessati gli accessori e i mezzi ausiliari senza elementi elettrici forniti insieme ai vecchi apparecchi.

Ⓢ Gælder kun EU-lande

Ⓢ Smid ikke el-værktøj ud som almindeligt husholdningsaffald.

I henhold til EF-direktiv 2002/96 om elektroaffald og dets omsættelse til national lovgivning skal brugt el-værktøj indsamles adskilt og indleveres på genbrugsstation.

Recycling-alternativ til tilbagesendelse af brugt vare:

Ejeren af det elektroniske apparat er forpligtet til – som et alternativ i stedet for tilbagesendelse – at medvirke til, at relevante dele af apparatet genanvendes ifølge miljøforskrifterne i tilfælde af overdragelse af ejerskab til tredjemand. Det brugte apparat kan også overdrages til et deponeringssted, som vil varetage bortskaffelsen af apparatets dele i overensstemmelse med nationale bestemmelser vedrørende skrotning og genbrug. Ikke omfattet heraf er tilbehørsdele og hjælpemidler, som ikke indeholder elektroniske komponenter.

Ⓢ Csak EU-országok

Ne dobja az elektromos szerszámokat a házi hulladék közé.

A villamos készülékekkel és elektromos-öregkészülékekkel kapcsolatos 2002/96/EG-i európai irányvonalaknak valamint ezeknek a nemzeti jogban történő realizálásának megfelelően az elhasznált villamos szerszámokat külön kell gyűjteni és egy környezetbaráti újraértékesítéshez juttatni.

Újrahasznosítás-alternatíva a visszaküldési felhíváshoz:

Az elektromos készülék tulajdonosa kötelezve van, a tulajdon feladása esetében, a visszaküldés helyett alternatív egy szakember értékesítésre. Ehhez az öreg készüléket egy visszavevő helynek lehet átengedni, amely a nemzetközi iparkörfolyamat és hulladéktörvény értelmében elvégzi a megsemmisítést. Ez nem érinti az öreg készülékekhez mellékelt villamosalkatrészek nélküli tartozékrészeket és segítőeszközöket.

Ⓢ Samo za zemlje Europske zajednice

Ⓢ Elektroalate ne bacajte u kućno smeće.

U skladu s europskom odredbom 2002/96/EG o starim električnim i elektroničkim uređajima i njezinom primjenom u okviru državnog prava, istrošeni elektroalati moraju se odvojeno sakupiti i zbrinuti na ekološki način u svrhu recikliranja.

Alternativa s recikliranjem u odnosu na zahtjev za povrat uređaja:

Vlasnik elektrouređaja alternativno je obavezan da umjesto povrata robe u slučaju odricanja vlasništva sudjeluje u stručnom zbrinjavanju elektrouređaja. Stari uređaj može se u tu svrhu prepustiti i stanicu za preuzimanje rabljenih uređaja koja će provesti uklanjanje u smislu državnog zakona o recikliranju i otpadu. Zakonom nisu obuhvaćeni dijelovi pribora ugrađeni u stare uređaje i pomoćni materijali bez električnih elemenata.



⑥ Samo za zemlje EU

Ne bacajte elektro-alate u kućno smeće!

Shodno evropskoj smernici 2002/96/EG o starim električnim i elektronskim uređajima i primeni državnog prava, istrošeni elektro-alati mora da se odvojeno sakupe i eliminišu na ekološki primeren način u stanici za recikliranje.

Alternativa recikliranja prema zahtevima za povrat uređaja:

Vlasnik elektro-uređaja alternativno je obavezan da umesto povrata robe u slučaju predaje vlasništva učestvuje u stručnom eliminisanju elektro-uređaja. Stari uređaj može da se u tu svrhu prepusti i stanici za preuzimanje rabljenih uređaja koja će provesti odstranjivanje u smislu državnog zakona o reciklaži i otpadu. Zakonom nisu obuhvaćeni delovi pribora ugrađeni u stare uređaje i pomoćni materijali bez električnih elemenata.

⑥ Pouze pro členské země EU

Nedávejte elektrické nářadí do domácího odpadu.

Podle Evropské směrnice 2002/96/EG o starých elektrických a elektronických přístrojích (WEEE) a podle národního práva musí být použité elektrické nářadí odděleně skladováno a odevzdáno k ekologické recyklaci.

Alternativa recyklace k zaslání zpět:

Vlastník elektrického přístroje je alternativně namísto zaslání zpět povinen ke spolupráci při odborné recyklaci v případě, že se rozhodne přístroj zlikvidovat. Starý přístroj může být v tomto případě také odevzdán do sběrný, která provede likvidaci ve smyslu národního zákona o hospodářském koloběhu a zákona o odpadech. Toto neplatí pro ke starým přístrojům přiložené části příslušenství a pomocné prostředky bez elektrických součástí.

⑥ Len pre krajiny EÚ

Neodstraňujte elektrické prístroje ako domový odpad.

Podľa Európskej smernice 2002/96/ES o odpade z elektrických a elektronických zariadení (OEEZ) a v súlade s národnými právnymi predpismi sa musia použité elektronické prístroje odovzdať do triedenej zberu a musí sa zabezpečiť špecifické spracovanie a recyklácia.

Recyklačná alternatíva k výzve na spätný odber výrobku:

Vlastník elektrického prístroja je alternatívne namiesto spätnej zásielky povinný spolupracovať pri riadnej recyklácii prístroja voľ môže byť za týmto účelom taktiež prenechaný zbernému miestu, ktoré vykoná odstránenie v zmysle národného zákona o recyklácii a ckých komponentov.

# **GUARANTEE CERTIFICATE**

**Dear Customer,**

All of our products undergo strict quality checks to ensure that they reach you in perfect condition. In the unlikely event that your device develops a fault, please contact our service department at the address shown on this guarantee card. Of course, if you would prefer to call us then we are also happy to offer our assistance under the service number printed below. Please note the following terms under which guarantee claims can be made:

1. These guarantee terms cover additional guarantee rights and do not affect your statutory warranty rights. We do not charge you for this guarantee.
2. Our guarantee only covers problems caused by material or manufacturing defects, and it is restricted to the rectification of these defects or replacement of the device. Please note that our devices have not been designed for use in commercial, trade or industrial applications. Consequently, the guarantee is invalidated if the equipment is used in commercial, trade or industrial applications or for other equivalent activities. The following are also excluded from our guarantee: compensation for transport damage, damage caused by failure to comply with the installation/assembly instructions or damage caused by unprofessional installation, failure to comply with the operating instructions (e.g. connection to the wrong mains voltage or current type), misuse or inappropriate use (such as overloading of the device or use of non-approved tools or accessories), failure to comply with the maintenance and safety regulations, ingress of foreign bodies into the device (e.g. sand, stones or dust), effects of force or external influences (e.g. damage caused by the device being dropped) and normal wear resulting from proper operation of the device.

The guarantee is rendered null and void if any attempt is made to tamper with the device.

3. The guarantee is valid for a period of 2 years starting from the purchase date of the device. Guarantee claims should be submitted before the end of the guarantee period within two weeks of the defect being noticed. No guarantee claims will be accepted after the end of the guarantee period. The original guarantee period remains applicable to the device even if repairs are carried out or parts are replaced. In such cases, the work performed or parts fitted will not result in an extension of the guarantee period, and no new guarantee will become active for the work performed or parts fitted. This also applies when an on-site service is used.
4. In order to assert your guarantee claim, please send your defective device postage-free to the address shown below. Please enclose either the original or a copy of your sales receipt or another dated proof of purchase. Please keep your sales receipt in a safe place, as it is your proof of purchase. It would help us if you could describe the nature of the problem in as much detail as possible. If the defect is covered by our guarantee then your device will either be repaired immediately and returned to you, or we will send you a new device.

Of course, we are also happy offer a chargeable repair service for any defects which are not covered by the scope of this guarantee or for units which are no longer covered. To take advantage of this service, please send the device to our service address.

## **F BULLETIN DE GARANTIE**

**Chère Cliente, Cher Client,**

Nos produits sont soumis à un contrôle de qualité très strict. Si cet appareil devait toutefois ne pas fonctionner impeccablement, nous en serions désolés. Dans un tel cas, nous vous prions de bien vouloir prendre contact avec notre service après-vente à l'adresse indiquée sur le bulletin de garantie. Nous restons également volontiers à votre disposition au numéro de téléphone de service indiqué plus bas. Pour faire valoir une demande de garantie, ce qui suit est valable :

1. Les conditions de garantie régissent les prestations de garantie supplémentaires. Vos droits de garantie légaux ne sont en rien altérés par la garantie présente. Notre prestation de garantie est gratuite.
2. La prestation de garantie s'applique exclusivement aux défauts occasionnés par des vices de fabrication ou de matériau et est limitée à l'élimination de ces défauts ou encore au remplacement de l'appareil. Veillez au fait que nos appareils, conformément à leur affectation, n'ont pas été construits pour être utilisés dans un environnement professionnel, industriel ou artisanal. Un contrat de garantie ne peut avoir lieu dès lors que l'appareil est utilisé à des activités dans des entreprises professionnelles, artisanales ou industrielles ou toute autre activité du même genre. Sont également exclus de notre garantie : les prestations de substitution de dommages dus aux transports, les dommages occasionnés par le non-respect des instructions de montage ou en raison d'une installation non conforme, du non-respect du mode d'emploi (comme par exemple le raccordement à une mauvaise tension réseau ou à un mauvais type de courant), les applications abusives ou non conformes (comme par exemple une surcharge de l'appareil ou encore l'emploi d'accessoires non homologués), le non-respect des prescriptions de maintenance et de sécurité, l'infiltration de corps étrangers dans l'appareil (comme par exemple du sable, des pierres ou de la poussière), l'emploi de la force ou l'influence extérieure (comme par exemple les dommages dus à une chute), ainsi que l'usure normale conforme à l'utilisation.

Le droit à la garantie disparaît dès lors que des interventions ont lieu sur l'appareil.

3. Le délai de garantie s'élève à 2 ans et commence à la date de l'achat de l'appareil. Les demandes de garanties doivent être présentées avant écoulement du délai de garantie, dans les deux semaines suivant le moment auquel le défaut a été reconnu. Toute reconnaissance de demande de garantie après écoulement du délai de garantie est exclue. La réparation ou l'échange de l'appareil n'entraîne nullement une prolongation de la durée de garantie. Elle ne fait pas non plus commencer un nouveau délai de garantie, en raison de cette prestation, pour l'appareil ou pour toute autre pièce de rechange intégrée. Ceci est également valable lorsqu'un service après-vente sur place a été consulté.
4. Pour faire reconnaître votre demande de garantie, veuillez nous envoyer l'appareil défectueux franco de port à l'adresse indiquée ci-dessous. Ajoutez à l'envoi l'original du bon d'achat ou de tout autre preuve de l'achat datée. Veuillez donc toujours bien conserver le bon d'achat en guise de preuve ! Décrivez la raison de la réclamation le plus précisément possible. Si le défaut de l'appareil est compris dans notre prestation de garantie, nous vous retournerons sans délai un appareil réparé ou encore un nouveau.

Bien entendu, nous sommes prêts également à réparer les appareils défectueux contre remboursement des frais, dès lors que l'appareil n'est plus ou pas garanti. Pour ce faire, veuillez envoyer l'appareil à notre adresse de service après-vente.

# ① CERTIFICATO DI GARANZIA

## Gentili clienti,

i nostri prodotti sono soggetti ad un rigido controllo di qualità. Se l'apparecchio non dovesse tuttavia funzionare correttamente, ci scusiamo e vi preghiamo di rivolgervi al nostro servizio di assistenza clienti all'indirizzo indicato in questa scheda di garanzia. Siamo a vostra disposizione anche telefonicamente al numero del servizio assistenza sotto indicato. Per la rivendicazione dei diritti di garanzia vale quanto segue:

1. Queste condizioni di garanzia regolano ulteriori prestazioni di garanzia. La presente garanzia non tocca i vostri diritti al ricorso di garanzia previsti dalla legge. Le nostre prestazioni di garanzia sono per voi gratuite.

2. La prestazione di garanzia riguarda esclusivamente le anomalie riconducibili a difetti del materiale o di produzione ed è limitata all'eliminazione di queste anomalie o alla sostituzione dell'apparecchio. Tenete presente che i nostri apparecchi non sono stati costruiti per l'impiego professionale, artigianale o industriale. Un contratto di garanzia non viene concluso quando l'apparecchio viene usato in imprese commerciali, artigianali o industriali, o con attività equivalenti. Dalla nostra garanzia sono escluse inoltre le prestazioni di risarcimento per danni dovuti al trasporto o danni causati dalla mancata osservanza delle istruzioni per il montaggio o per installazione non corretta, dalla mancata osservanza delle istruzioni per l'uso (come per es. collegamento a tensione di rete o tipo di corrente non corretto), dall'uso improprio o illecito (come per es. sovraccarico dell'apparecchio o utilizzo di utensili o accessori non consentiti), dalla mancata osservanza delle norme di sicurezza e di manutenzione, dalla penetrazione di corpi estranei nell'apparecchio (come per es. sabbia, pietre o polvere), dall'impiego della forza o dall'influsso esterno (come per es. danni dovuti a caduta) e dall'usura normale e dovuta all'impiego.

Il diritti di garanzia decadono quando sono già effettuati interventi sull'apparecchio.

3. Il periodo di garanzia è 2 anni e inizia alla data d'acquisto dell'apparecchio. I diritti di garanzia devono essere fatti valere prima della scadenza del periodo di garanzia, entro due settimane dopo avere accertato il difetto. È esclusa la rivendicazione di diritti di garanzia dopo la scadenza del relativo periodo. La riparazione o la sostituzione dell'apparecchio non comporta una proroga del periodo di garanzia e con questa prestazione per l'apparecchio o per pezzi di ricambio eventualmente installati non inizia un nuovo periodo di garanzia. Questo vale anche nel caso si ricorra ad un servizio sul posto.

4. Per la rivendicazione dei vostri diritti di garanzia inviate l'apparecchio difettoso franco di porto all'indirizzo sotto indicato. Allegate lo scontrino di cassa in originale o un'altra prova d'acquisto che riporti la data. Conservate bene perciò lo scontrino di cassa come prova! Indicate il motivo di reclamo nel modo più dettagliato possibile. Se il difetto dell'apparecchio rientra nella nostra prestazione di garanzia, ricevete l'apparecchio riparato o un apparecchio nuovo a stretto giro di posta.

Naturalmente effettuiamo a pagamento anche riparazioni sull'apparecchio che non rientrano o non rientrano più nella garanzia. A tale scopo inviate l'apparecchio all'indirizzo del servizio assistenza.

## **GARANTIBEVIS**

### Kære kunde!

Vore produkter er underlagt streng kvalitetskontrol. Hvis produktet alligevel på et tidspunkt skulle udvise fejl, beklager vi naturligvis dette og beder dig kontakte vores kundeservice på adressen, som står angivet på dette garantibevis. Du kan naturligvis også ringe til os på det nedenfor angivne servicenummer. For indfrielse af garantikrav gælder følgende:

1. Nærværende garanti fastsætter betingelserne for udvidede garantiydelse. Garantibestemmelser fastsat ved lov berøres ikke af nærværende garanti. Vores garantiydelse er gratis.
2. Garantiydelsen omfatter udelukkende mangler, som kan føres tilbage til materiale- eller produktionsfejl, og begrænser sig til afhjælpning af disse resp. levering af erstatningsprodukt. Bemærk, at vore produkter ikke er konstrueret til erhvervsmæssig, håndværksmæssig eller industriel brug. Garantiaftale kan derfor ikke anses for indgået, såfremt produktet anvendes i erhvervsmæssigt, håndværksmæssigt, industrielt eller lignende øjemed. Endvidere dækker garantien ikke erstatningsydelser for transportskader, skader som følge af tilsidesættelse af montagevejledningens anvisninger eller som følge af usagkyndig installation, tilsidesættelse af brugsanvisningen (f.eks. tilslutning til forkert netspænding eller strømtype), misbrug eller usagkyndig anvendelse (f.eks. overbelastning eller brug af værktøj eller tilbehør, som ikke er godkendt), tilsidesættelse af vedligeholdelses- og sikkerhedsforskrifter, indtrængen af fremmedlegemer i apparatet (f.eks. sand, sten eller støv), brug af vold eller eksterne påvirkninger udefra (f.eks. fordi produktet tabes) samt skader, der hidrører fra almindelig slitage.

Garantien mister sin gyldighed, hvis der allerede er blevet foretaget indgreb i apparatet.

3. Garantiperioden udgør 2 år at regne fra købsdatoen. Garantikrav skal gøres gældende inden for to uger, efter at defekten er blevet konstateret. Garantikrav kan ikke gøres gældende efter garantiperiodens udløb. Reparation eller udskiftning af apparatet medfører ikke forlængelse af garantiperioden, heller ikke for eventuelt indbyggede reservedele. Dette gælder også servicearbejder, der foretages på stedet.
4. For at kunne gøre garantikrav gældende skal du sende det defekte produkt portofrit til nedenstående adresse. Original købskvittering eller lignende dateret dokumentation skal vedsendes. Købskvitteringen skal gemmes som dokumentation! Beskriv venligst så nøjagtigt som muligt grunden til din reklamation. Er defekten omfattet af garantien, vil produktet omgående blive repareret og returneret, eller du vil modtage et helt nyt.

Mod betaling udbedrer vi naturligvis også gerne defekter på produktet, som ikke/ikke længere er omfattet af garantien. Du skal blot indsende produktet til vores serviceadresse.

# GARANCIAOKMÁNY

## Tisztelt Vevő,

termékeink szigorú minőségi kontroll alá vannak vetve. Ha ez a készülék mégis egyszer nem működne kifogástalanul, akkor azt nagyon sajnáljuk és kérjük Önt forduljon a szervizszolgálatunkhoz amely ebben a garanciaútlevelemben megadott cím alatt található. Szívesen állunk a rendelkezésére telefonon is, az alul megadott szervizszám alatt. A garanciaigények érvényesítésére a következők érvényesek:

1. Ezek a garanciafeltételek szabályozzák a kiegészítő garanciateljesítményeket. A jogi szavatossági igények, ez a garancia által nincsennek érintve. A garanciateljesítményünk az Ön számára ingyenes.
2. A garanciateljesítmény csak kizárólagosan olyan hibákra terjed ki, amelyek anyag- vagy gyártási hibákra visszavezethetőek és ezeknek a hibáknak a kiküszöbölésére ill. a készülék kicserélésére van korlátozva. Kérjük vegye figyelembe, hogy a készülékeink a meghatározásuk szerint nem kisipari, kézműipari vagy ipari üzemek területén történő bevetésre lettek tervezve. Ezért a garanciaszerződés nem jön létre, ha a készülék kisipari, kézműipari vagy ipari üzemek területén valamint egyenértékű tevékenységek területén van használva. Továbbá a következő kárpótlási teljesítmények mint a szállítási károkért, károkért amelyek az összeszerelési utasítás figyelmen kívül hagyása vagy amelyek a nem szakszerű felszerelés, a használati utasítás figyelmen kívül hagyása (mint például egy rossz hálózati feszültségre vagy áramfajtára való rákapsolás), visszaélészerű vagy nem szakszerű használatok (mint például a készülék túlterhelése vagy nem engedélyezett betétszerszámok vagy tartozékok), a karbantartási és biztonsági határozatok figyelmen kívül hatása, idegen testek behatolása a készülékbe (mint például homok, kövek vagy por) erőszakbehatolás vagy idegen behatások (mint például leejtés általi károk) úgymint a használat általi, szokásos kopások által keletkező károk ki vannak zárva.

A készüléken történő előzetes belenyúlás esetén elveszítődik a garanciajogosultság.

3. A garanciaidő érvényessége 2 év és a készülék vásárlási időpontjával kezdődik. A garanciaigények a garanciaidő lejárása előtt, két héten belül érvényesíteni kell, miután felismerte a hibát. A garanciajog érvényesítése a garancia idő lejárása után ki van zárva. A készülék kicserélése vagy megjavítása nem vezet a garancia időtartamának meghosszabításához se nem vezet ez a teljesítmény a készülék vagy az esetleg beépített pótalkatrészek egy új garanciaidőtartamhoz. Ez egy helyszíni szerviz esetében is érvényes.
4. A garanciajog érvényesítéséhez kérjük küldje a defekt készüléket bérmentesen a lent megadott címre. Mellékelje a vásárlási nyugtát eredetiben vagy egyéb módon levő bizonylatot a vásárlás keltéről. Kérjük őrizze ezért jól meg a pénztári cédulát mind bizonyítékot! Kérjük írja le lehetőleg pontosan a reklamáció okát. Ha a defekt a garanciateljesítményünk keretén belül van, akkor kap azonnal egy megjavított vagy egy új készüléket vissza.

Magától érthetődő, hogy a költségek megtérítése ellenében szívesen megjavítsuk azokat a készüléken levő defekteket amelyek a garancia terjedelme nem vagy már nem érinti. Ehhez küldje kérjük a készüléket a szervicünkre.

## JAMSTVENI LIST

### Poštovani kupče,

naši proizvodi podliježu strogoj kontroli kvalitete. Žao nam je ako bi ipak došlo do toga da uređaj ne funkcionira besprijekorno i zamolili bismo Vas da se u tom slučaju obratite na adresu naše servisne službe navedenu ispod ovog jamstva. Također smo Vam na raspolaganju na dalje navedenom telefonskom broju servisne službe. Za traženje jamstvenog zahtjeva vrijedi sljedeće:

1. Ovi jamstveni uvjeti reguliraju dodatne jamstvene usluge. Ovo jamstvo ne zadiru u Vaše zakonsko pravo zahtjeva za ostvarenje jamstvenih usluga. Realizacija jamstvenih usluga je besplatna.
2. Jamstvena usluga obuhvaća isključivo nedostatke nastale zbog greške na materijalu ili tijekom proizvodnje i ograničen je na uklanjanje tih nedostataka odnosno zamjenu uređaja. Molimo da obratite pažnju na to da naši uređaji nisu konstruirani za korištenje u komercijalne svrhe niti u obrtu i industriji. Prema tome, ugovor o jamstvu ne može se ostvariti ako se uređaj koristi u obrtničkim ili industrijskim pogonima kao i u sličnim djelatnostima. Nadalje su iz jamstva isključene usluge zamjene proizvoda u slučaju transportnih oštećenja, šteta zbog nepridržavanja uputa za montažu ili zbog nestručne instalacije, nepridržavanja uputa za uporabu (kao npr. zbog priključka na pogrešni mrežni napon ili vrstu struje), zbog zlorababa ili nestručnih primjena (kao npr. preopterećenje uređaja ili korištenje nedopuštenih alata ili pribora), u slučaju nepridržavanja uputa za održavanje i sigurnosnih odredbi, zbog prodiranja stranih tijela u uređaj (npr. pijeska, kamenja ili prašine), nasilne primjene ili vanjskih utjecaja (kao npr. oštećenja zbog pada) kao i zbog uobičajenog trošenja tijekom korištenja.

Zahtjev za jamstvo prestaje biti valjan ako su na uređaju već izvršeni neki zahvati.

3. Jamstveni rok iznosi 2 godine a započinje s datumom kupnje uređaja. Jamstveni zahtjevi ostvaruju se prije isteka jamstvenog roka unutar dvije godine nakon što ste uočili kvar. Ostvarenje jamstvenog zahtjeva nakon isteka jamstvenog roka je isključeno. Popravkom ili zamjenom uređaja ne produžuje se jamstveni rok niti se tom uslugom ostvaruju novi jamstveni rok za uređaj ili ostale ugrađene rezervne dijelove. To također vrijedi i kod korištenja servisa na licu mjesta.
4. Da biste ostvarili svoj jamstveni zahtjev, molimo Vas da nam pošaljete neispravan uređaj bez plaćanja poštarine na dalje navedenu adresu. Priložite originalni račun za kupnju uređaja ili neki drugi dokaz o kupnji s datumom. Molimo Vas da zbog tog razloga dobro sačuvate račun kao dokaz! Što točnije opišite razlog reklamacije. Ako naša jamstvena usluga obuhvaća kvar nastao na Vašem uređaju, odmah ćemo Vam vratiti popravljene ili novi uređaj.

Razumljivo je da ćemo za naknadu troškova ukloniti i kvarove koje jamstvena usluga ne obuhvaća. U tom slučaju pošaljite uređaj na adresu našeg servisa.

## **RS GARANCIJSKI LIST**

### **Poštovani kupče,**

naši proizvodi podvrgavaju se strogoj kontroli kvalitete. Žao nam je ako bi se ipak desilo da uređaj ne funkcioniše besprekorno i zamolili bismo Vas da se u tom slučaju obratite na adresu naše servisne službe navedenu ispod ove garancije. Takođe smo Vam na raspolaganju na dole navedenom telefonskom broju servisne službe. Kod zahteva za realizovanje garancije vredi sledeće:

1. Ovi garantni uslovi regulišu dodatne garancije. Ova garancija ne dotiče Vaše zakonsko pravo zahteva za ostvarenje garancije. Realizacija garancije je besplatna.
2. Garancija obuhvata isključivo nedostatke koji nastanu zbog pogreške na materijalu ili tokom proizvodnje i ograničen je na odstranjivanje tih nedostataka odnosno zamenu uređaja. Molimo da obratite pažnju na to da naši uređaji nisu konstruisani za korišćenje u komercijalne svrhe, niti u obrtu i industriji. Prema tome ugovor o garanciji ne može da se ostvari, ako se uređaj koristi u obrtničkim ili fabričkim pogonima, kao i u sličnim delatnostima. Nadalje su iz garancije isključene usluge zamene proizvoda u slučaju transportnih oštećenja, šteta zbog nepridržavanja uputstava za montažu ili zbog nestručne instalacije, nepridržavanja uputstava za upotrebu (kao npr. zbog priključka na pogrešan mrežni napon ili vrstu struje), zbog zloupotreba ili nestručnih primena (kao npr. preopterećenje uređaja ili korišćenje nedozvoljenih alata ili pribora), u slučaju nepridržavanja uputstava za održavanje i bezbednosnih odredaba, zbog prodiranja stranih tela u uređaj (npr. peska, kamenja ili prašine), nasilne primene ili spoljnih uticaja (kao npr. oštećenja zbog pada) kao i zbog uobičajenog habanja tokom korišćenja.

Zahtev za garanciju prestaje važiti ako su na uređaju već izvršeni neki zahvati.

3. Garantni rok iznosi 2 godine a počinje sa datumom kupnje uređaja. Garantni zahtjevi ostvaruju se pre isteka garantnog roka unutar dve godine nakon što ste uočili kvar. Realizacija garantnog zahteva nakon isteka garantnog roka je isključeno. Popravkom ili zamenom uređaja ne produžava se garantni rok niti se tom uslugom realizuje novi jamstveni rok za uređaj ili ostale ugrađene rezervne delove. To također važi i kod korišćenja servisa na licu mesta.
4. Da biste ostvarili svoj garantni zahtev, molimo Vas da nam pošaljete neispravan uređaj bez plaćanja poštarine na dole navedenu adresu. Priložite original računa za kupnju uređaja ili neki drugi dokaz o kupnji sa datumom. Molimo Vas da iz tog razloga dobro sačuvate račun kao dokaz! Što tačnije opišite razlog reklamacije. Ako naša garancija obuhvata kvar koji je nastao na Vašem uređaju, odmah ćemo Vam vratiti popravljen ili novi uređaj.

Podrazumeva se da ćemo za nadoknadu troškova ukloniti i one kvarove koje garancija ne obuhvata. U tom slučaju pošaljite uređaj na adresu našeg servisa.



## ZARUCNI LIST

### Vážená zákaznice, vážený zákazniku,

naše výrobky podléhají přísné kontrole kvality. Pokud i přesto tento přístroj bezvadně nefunguje, velice toho litujeme a prosíme Vás, abyste se obrátili na náš zákaznický servis, jehož adresa je uvedena na tomto záručním listu. Rádi Vám budeme k dispozici také telefonicky na níže uvedeném servisním čísle. Pro uplatňování nároků na záruku platí následující:

1. Tyto záruční podmínky upravují dodatečný záruční servis. Vašich zákonných nároků na záruku se tato záruka netýká. Náš záruční servis je pro Vás bezplatný.
2. Záruční servis se vztahuje výhradně na nedostatky, které lze odvodit z vad materiálu nebo výrobních vad a je také omezen pouze na odstranění těchto nedostatků, resp. výměnu přístroje. Dbejte prosím na to, že naše přístroje nebyly podle svého účelu určeny konstruovány pro živnostenské, řemeslnické nebo průmyslové použití. Záruční smlouva tak není realizována, pokud byl přístroj používán v živnostenských, řemeslných nebo průmyslových podnicích a při srovnatelných činnostech. Z naší záruky je dále vyloučeno poskytnutí náhrady za dopravní škody, škody způsobené nedodržením montážního návodu nebo z důvodů neodborné instalace, nedodržení návodu k použití (jako např. připojení na chybné síťové napětí nebo druh proudu), nedovoleného nebo neodborného používání (jako např. přetížení přístroje nebo použití neschválených vložných nástrojů nebo příslušenství), nedodržení pokynů pro údržbu a bezpečnostních pokynů, vniknutí cizích těles do přístroje (jako např. písek, kameny nebo prach), použití násilí nebo poškození v důsledku cizích vlivů (jako např. škody způsobené pádem), jakož také běžného opotřebení způsobeného používáním.  
  
Nárok na záruku zaniká, pokud bylo do přístroje již zasahováno.
3. Záruční doba činí 2 roky a začíná datem koupě přístroje. Nároky na záruku před vypršením záruční doby je třeba uplatňovat během dvou týdnů od zjištění defektu. Uplatňování nároků na záruku po vypršení záruční doby je vyloučeno. Oprava nebo výměna přístroje nevede k prodloužení záruční doby, ani k zahájení nové záruční doby za provedení výkon pro přístroj nebo pro případně zamontované náhradní díly. Toto platí také v případě servisu v místě Vašeho bydliště.
4. Při uplatňování Vašeho nároku na záruku zašlete prosím přístroj bez poštovního na níže uvedenou adresu. Přiložte originál prodejního dokladu nebo jiného datovaného potvrzení o koupi. Pokladní lístek si proto dobře uložte jako důkaz! Popište nám prosím pokud možno přesně důvod reklamace. Je-li defekt přístroje v našem záručním servisu obsažen, obdržíte obratem opravený nebo nový přístroj.

Samozejmě rádi za úhradu nákladů odstraníme defekty na přístroji, které nespádají nebo již nespádají do rozsahu záruky. K tomu nám přístroj prosím zašlete na naši servisní adresu.

# SK ZÁRUČNÝ LIST

## Vážená zákazníčka, vážený zákazník,

naše výrobky podliehajú prísnej kontrole kvality. V prípade, že nebude prístroj napriek tomu bezchybne fungovať, je nám to veľmi ľúto a prosíme Vás, aby ste sa obrátili na našu servisnú službu na adrese uvedenej na tomto záručnom liste. Radi Vám budeme k dispozícii taktiež telefonicky na uvedenom servisnom telefónnom čísle. Pri uplatňovaní nárokov na záručné plnenie platia nasledujúce podmienky:

1. Tieto záručné podmienky upravujú dodatočné záručné plnenie. Vaše zákonné nároky na záruku nie sú touto zárukou dotknuté. Naše záručné plnenie je pre Vás zadarmo.
  2. Záručné plnenie sa vzťahuje výlučne len na nedostatky, ktoré sú spôsobené chybami materiálu alebo výrobnými chybami, a je obmedzené na odstránenie týchto nedostatkov resp. výmenu prístroja. Prosím, dbajte na to, že naše prístroje neboli svojím určením konštruované na profesionálne, remeselnícke ani priemyselné použitie. Táto záručná zmluva sa preto neuzatvára, ak sa prístroj bude používať v profesionálnych, remeselníckych alebo priemyselných prevádzkach ako aj na činnosti rovnocenné s takýmto použitím. Z našej záruky sú okrem toho vylúčené náhradné plnenie za škody pri transporte, škody spôsobené nedodržaním návodu na montáž alebo na základe neodbornej inštalácie, nedodržaním návodu na použitie (ako napr. pripojením na nesprávne sieťové napätie alebo druh prúdu), zneužívaním alebo nesprávnym používaním (ako napr. preťaženie prístroja alebo použitie neprípustných pracovných nástrojov alebo príslušenstva), nedodržaním pokynov pre údržbu a bezpečnostných pokynov, vniknutím cudzích telies do prístroja (ako napr. piesok, kamene alebo prach), použitím násillia alebo cudzieho pôsobenia (napr. škody spôsobené pádom), a taktiež je vylúčené bežné opotrebenie primerané použitiu.
- Nárok na záruku zaniká, ak už boli na prístroji svojvoľne uskutočnené zásahy.
3. Doba záruky je 2 roky a začína sa dátumom nákupu prístroja. Nároky na záruku sa musia uplatniť pred koncom uplynutia záručnej doby do dvoch týždňov od zistenia nedostatku. Uplatnenie nárokov na záruku po uplynutí záručnej doby je vylúčené. Oprava alebo výmena prístroja nevedie k predĺženiu záručnej doby ani nedochádza na základe tohto plnenia ku vzniku novej záručnej doby pre prístroj ani pre akékoľvek inštalované náhradné diely. To platí taktiež pri nasadení miestneho servisu.
  4. Pre uplatnenie nároku na záruku nám prosím zašlite defektný prístroj oslobodený od poštovného na dole uvedenú adresu. Priložte predajný doklad v origináli alebo iný doklad o zakúpení s dátumom. Prosím, starostlivo si preto uschovajte pokladničný blok ako doklad o zakúpení! Prosím, popíšte nám čo najpresnejšie dôvod reklamácie. Ak spadá defekt prístroja pod naše záručné plnenie, dostanete obratom naspäť opravený alebo nový prístroj.

Samozrejme Vám radi opravíme závady na prístroji na vaše náklady, ak tieto závady nespádajú alebo už nespádajú do rozsahu záruky. Prosím, pošlite nám v takom prípade prístroj na našu servisnú adresu.

## **D GARANTIEURKUNDE**

### **Sehr geehrte Kundin, sehr geehrter Kunde,**

unsere Produkte unterliegen einer strengen Qualitätskontrolle. Sollte dieses Gerät dennoch einmal nicht einwandfrei funktionieren, bedauern wir dies sehr und bitten Sie, sich an unseren Servicedienst unter der auf dieser Garantiekarte angegebenen Adresse zu wenden. Gern stehen wir Ihnen auch telefonisch über die unten angegebene Servicenummer zur Verfügung. Für die Geltendmachung von Garantieansprüchen gilt Folgendes:

1. Diese Garantiebedingungen regeln zusätzliche Garantieleistungen. Ihre gesetzlichen Gewährleistungsansprüche werden von dieser Garantie nicht berührt. Unsere Garantieleistung ist für Sie kostenlos.
2. Die Garantieleistung erstreckt sich ausschließlich auf Mängel, die auf Material- oder Herstellungsfehler zurückzuführen sind und ist auf die Behebung dieser Mängel bzw. den Austausch des Gerätes beschränkt. Bitte beachten Sie, dass unsere Geräte bestimmungsgemäß nicht für den gewerblichen, handwerklichen oder industriellen Einsatz konstruiert wurden. Ein Garantievertrag kommt daher nicht zustande, wenn das Gerät in Gewerbe-, Handwerks- oder Industriebetrieben sowie bei gleichzusetzenden Tätigkeiten eingesetzt wird.  
Von unserer Garantie sind ferner Ersatzleistungen für Transportschäden, Schäden durch Nichtbeachtung der Montageanleitung oder aufgrund nicht fachgerechter Installation, Nichtbeachtung der Gebrauchsanleitung (wie durch z.B. Anschluss an eine falsche Netzspannung oder Stromart), missbräuchliche oder unsachgemäße Anwendungen (wie z.B. Überlastung des Gerätes oder Verwendung von nicht zugelassenen Einsatzwerkzeugen oder Zubehör), Nichtbeachtung der Wartungs- und Sicherheitsbestimmungen, Eindringen von Fremdkörpern in das Gerät (wie z.B. Sand, Steine oder Staub), Gewaltanwendung oder Fremdeinwirkungen (wie z. B. Schäden durch Herunterfallen) sowie durch verwendungsgemäßen, üblichen Verschleiß ausgeschlossen.

Der Garantieanspruch erlischt, wenn an dem Gerät bereits Eingriffe vorgenommen wurden.

3. Die Garantiezeit beträgt 2 Jahre und beginnt mit dem Kaufdatum des Gerätes. Garantieansprüche sind vor Ablauf der Garantiezeit innerhalb von zwei Wochen, nachdem Sie den Defekt erkannt haben, geltend zu machen. Die Geltendmachung von Garantieansprüchen nach Ablauf der Garantiezeit ist ausgeschlossen. Die Reparatur oder der Austausch des Gerätes führt weder zu einer Verlängerung der Garantiezeit noch wird eine neue Garantiezeit durch diese Leistung für das Gerät oder für etwaige eingebaute Ersatzteile in Gang gesetzt. Dies gilt auch bei Einsatz eines Vor-Ort-Services.
4. Für die Geltendmachung Ihres Garantieanspruches übersenden Sie bitte das defekte Gerät portofrei an die unten angegebene Adresse. Fügen Sie den Verkaufsbeleg im Original oder einen sonstigen datierten Kaufnachweis bei. Bitte bewahren Sie deshalb den Kassenbon als Nachweis gut auf! Beschreiben Sie uns bitte den Reklamationsgrund möglichst genau. Ist der Defekt des Gerätes von unserer Garantieleistung erfasst, erhalten Sie umgehend ein repariertes oder neues Gerät zurück.

Selbstverständlich beheben wir gegen Erstattung der Kosten auch gerne Defekte am Gerät, die vom Garantieumfang nicht oder nicht mehr erfasst sind. Dazu senden Sie das Gerät bitte an unsere Serviceadresse.

### **ISC GmbH • Eschenstraße 6 • 94405 Landau/Isar (Deutschland)**

Telefon: +49 [0] 180 5 120 509 • Telefax +49 [0] 180 5 835 830 (Anruferkosten: 0,14 Euro/Minute, Festnetz der T-Com)

E-Mail: [info@isc-gmbh.info](mailto:info@isc-gmbh.info) • Internet: [www.isc-gmbh.info](http://www.isc-gmbh.info)

**Service Hotline: 01805 120 509 · www.isc-gmbh.info**

(0,14 €min, Festnetz T-Com) - Mo-Fr: 8:00-20:00 Uhr

1 Name:

Reouren-Nr. ISC:

2 Straße / Nr.:

Telefon:

PLZ Ort

Mobil:

3 Welcher Fehler ist aufgetreten (genaue Angabe): Art-Nr.: I-Nr.:

Sehr geehrte Kundin, sehr geehrter Kunde,  
bitte beschreiben Sie uns die von Ihnen festgestellte Funktionsstörung Ihres Gerätes als Grund Ihrer Beanstandung möglichst genau. Dadurch können wir für Sie Ihre Reklamation schneller bearbeiten und Ihnen schneller helfen. Eine zu ungenaue Beschreibung mit Begriffen wie „Gerät funktioniert nicht“ oder „Gerät defekt“ verzögert hingegen die Bearbeitung erheblich.

4 Garantie: JA  NEIN  Kaufbeleg-Nr. / Datum:

Service Hotline kontaktieren oder bei ISC Webadresse anmelden - es wird Ihnen eine Referenznummer zugewiesen. 1 Ihre Anschrift eingeben. 2 Fehlerbeschreibung und Art-Nr. und I-Nr. angeben. 3 Garantiefall JA/NEIN ankreuzen sowie Kaufbeleg-Nr. und Datum angeben und eine Kopie des Kaufbeleges beifügen