

 **Original betjeningsvejledning**
Våd-/tørsliber



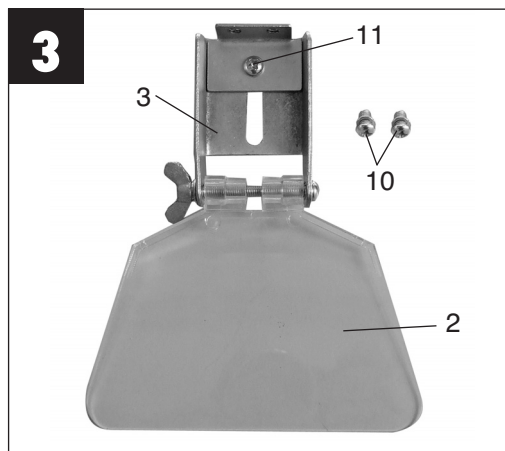
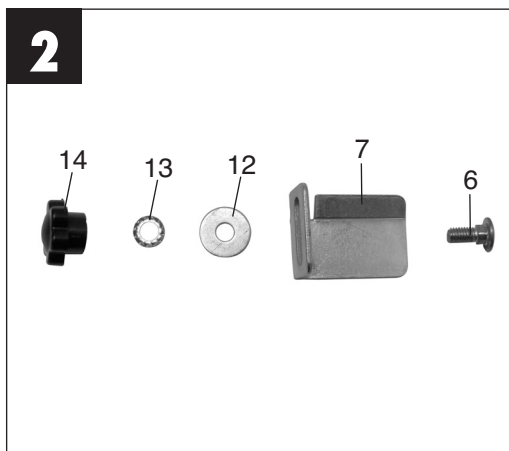
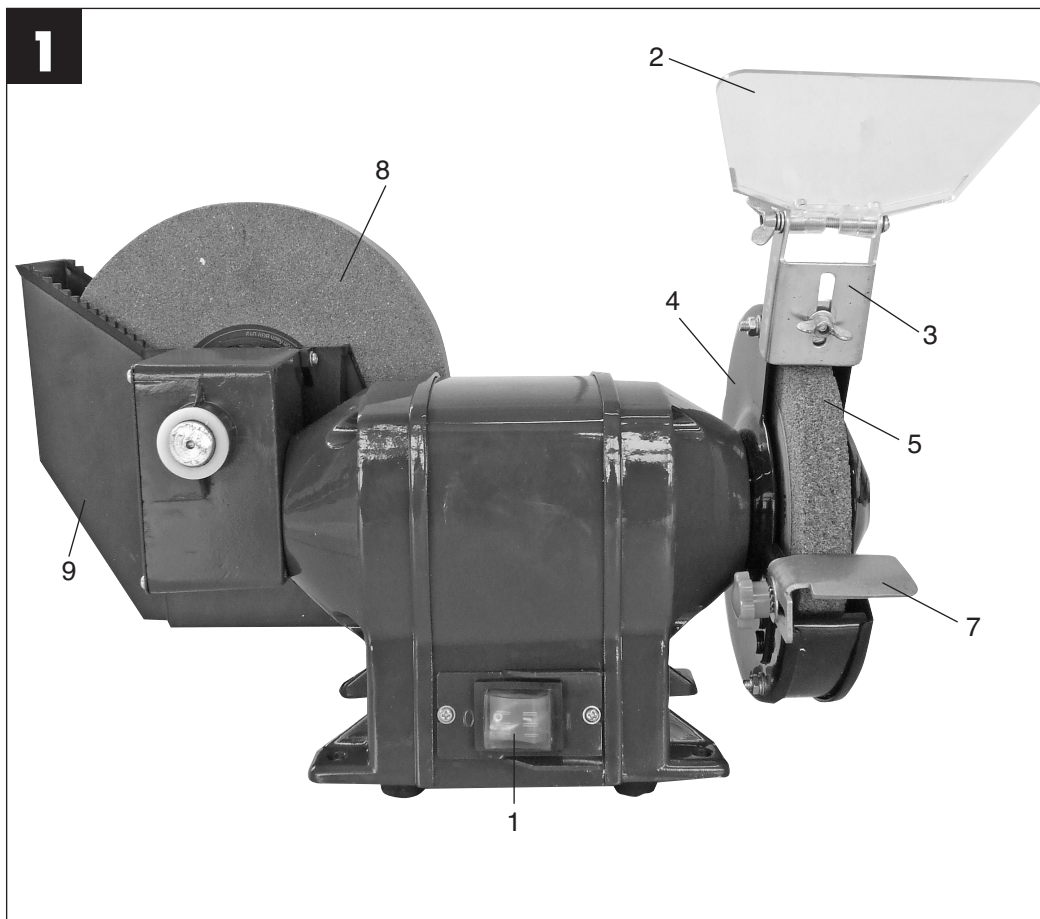
7

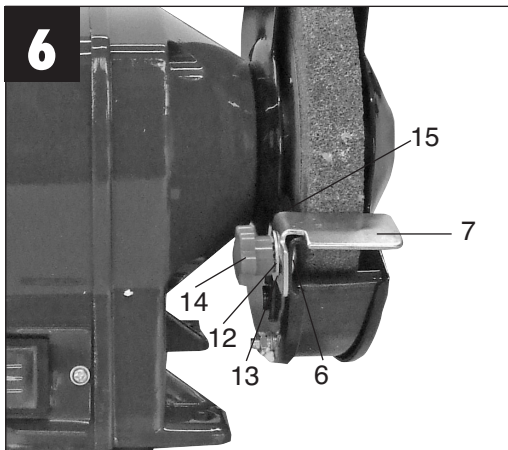
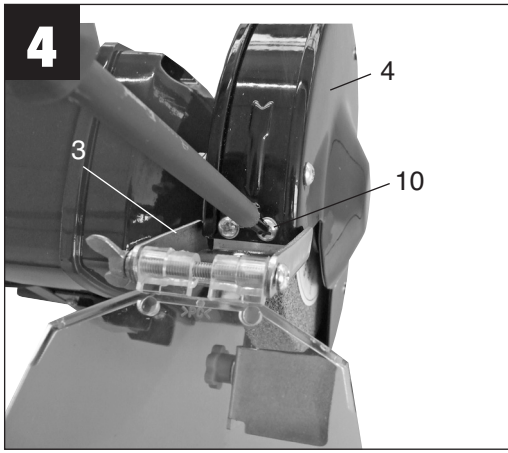


Art.-Nr.: 44.172.27

I.-Nr.: 11013

D-NTS 153





DK/N

Indholdsfortegnelse

1. Indledning	Side 6
2. Sikkerhedsanvisninger	Side 6-9
3. Produktbeskrivelse og leveringsomfang	Side 9
4. Formålsbestemt anvendelse	Side 9
5. Tekniske data	Side 9-10
6. Montage	Side 10
7. Før ibrugtagning	Side 10
8. Drift	Side 10-11
9. Udsiftning af netledning	Side 11
10. Rengøring og vedligeholdelse	Side 11
11. Bortskaffelse og genanvendelse	Side 11
12. Reservedelsbestilling	Side 12
13. Overensstemmelseserklæring	Side 13
14. Garantibevis	Side 16

Genoptryk eller anden kopiering af dokumentation og følgedokumenter til produkter, også i uddrag, er kun tilladt med udtrykkelig tilladelse fra ISC GmbH.

Ret til tekniske ændringer forbeholdes



„ADVARSEL – Betjeningsvejledningen skal læses for at minimere risikoen for kvæstelser“



Brug høreværn.

Støjudviklingen fra maskinen kan føre til nedsat hørelse.



Brug sikkerhedshandsker



Brug sikkerhedsbriller.

Gnister, som opstår under arbejdet, eller splinter, spån og støv, som står ud fra maskinen, kan skade synet.

DK/N

1. Indledning

⚠️ **Vigtigt!**

Ved brug af denne type produkter er der visse sikkerhedsforanstaltninger, der skal tages højde for for at undgå skader på personer og materiel. Læs derfor betjeningsvejledningen/sikkerhedsanvisningerne grundigt igennem først. Opbevar betjeningsvejledningen et praktisk sted, så du altid har den lige ved hånden. Husk at lade betjeningsvejledningen/sikkerhedsanvisningerne følge med produktet, hvis du overdrager det til andre. Vi fraskriver os ethvert ansvar for skader på personer eller materiel, der måtte opstå som følge af, at anvisningerne i denne betjeningsvejledning, navnlig vedrørende sikkerhed, ikke overholdes.

2. Sikkerhedsanvisninger

⚠️ **ADVARSEL**

Læs alle sikkerhedsanvisninger og øvrige anvisninger. Hvis anvisningerne, navnlig angående sikkerhed, ikke følges nøje som beskrevet, kan elektrisk stød, brand og/eller svære kvæstelser være følgen.

Alle sikkerhedsanvisninger og øvrige anvisninger skal opbevares for senere brug.

2.1 Almindelige sikkerhedsanvisninger for elektriske apparater

Vigtigt! Ved brug af el-værktøj skal følgende sikkerhedsforanstaltninger iagttages som beskyttelse mod elektrisk stød og imødegåelse af fare for kvæstelser og brand. Nedenstående anvisninger skal læses, inden produktet tages i brug.

1. **Hold orden på arbejdsstedet**
– Uorden på arbejdsstedet øger risikoen for ulykker.
2. **Tag hensyn til påvirkninger fra omgivelserne**
– Udsæt ikke el-værktøj for regn. Brug ikke el-værktøj i fugtige eller våde omgivelser. Sørg for god belysning. Arbejd ikke i

nærheden af brændbare væsker eller gasser.

3. **Beskyt dig mod elektrisk stød**
– Undgå kropsberøring med jordforbundne dele, for eksempel rør, varmeapparat, komfur, køleskab.
4. **Hold børn på god afstand!**
– Lad ikke andre personer berøre værktøj, kabel eller el-ledning, hold andre borte fra arbejdsområdet.
5. **Opbevar værktøj sikkert**
– Ubenyttet værktøj skal opbevares i et tørt, aflåst rum, uden for børns rækkevidde.
6. **Overbelast ikke værktøjet**
– Du arbejder bedre og mere sikkert inden for det angivne effektområde.
7. **Brug det rigtige værktøj**
– Brug ikke for svagt værktøj eller forsatsenheder til svære arbejder. Brug ikke værktøj til formål og arbejder, de ikke er beregnet til; brug for eksempel ikke en håndholdt rundsav til at fælde træer eller skære grene med.
8. **Bær egnet arbejdstøj**
– Bær ikke smykker eller fyldigt tøj. Dette vil kunne blive trukket ind af bevægelige dele. Ved arbejde i det fri anbefales det at bruge gummihandsker og skridsikket fodtøj. Brug håret, hvis du har langt hår.
9. **Bær beskyttelsesbriller**
– Brug åndedrætsværn ved støvdannende arbejde.
10. **Brug ikke kablet til utilsigtede formål**
– Bær ikke værktøjet i kablet, og hæv ikke i kablet, når stikket skal trækkes ud af stikdåsen. Beskyt ledningen mod varme, olie og skarpe kanter.
11. **Foretag sikring af arbejdsemnet**
– Benyt fastspændingsanordninger eller skruestik til at holde arbejdsemnet fast med. Dette er mere sikkert end at holde det i hånden og gør det muligt at betjene maskinen med begge hænder.
12. **Skræv ikke over for stort et område**
– Undgå abnorme kropsholdninger. Sørg for at stå stabilt og hele tiden være i god balance.
13. **Plej værktøjet omhyggeligt**
– Hold værktøj skarpt og rent, så du kan

arbejde sikkert og effektivt. Følg anvisninger om vedligeholdelse og værktøjsskift. Kontroller stik og ledning med jævne mellemrum; i tilfælde af beskadigelse skal udbedring ske ved autoriseret el-fagmand. Kontroller med jævne mellemrum forlængerledninger; en beskadiget forlængerledning skal omgående skiftes ud. Hold håndtag tørre og fri for olie og fedt.

14. **Træk netstikket ud**

– Når maskinen ikke benyttes, inden vedligeholdelse og værktøjsskift, for eksempel skift af savklinge, bor eller andre former for maskinværktøjer.

15. **Lad ikke værktøjssnøgler sidde i**

– Kontroller, inden du tænder maskinen, at nøgler og indstillingsværktøj er fjernet.

16. **Undgå utilsigtet start**

– Værktøj, der er tilsluttet strømforsyningsnettet, må ikke bæres med fingeren på afbryderen. Kontroller, at afbryderen er slået fra, når du slutter maskinen til strømforsyningsnettet.

17. **Udendørs forlængerledninger**

– Forlængerledninger til udendørs brug skal være særligt godkendt til formålet – se mærkning.

18. **Vær hele tiden opmærksom**

– Hold øje med dit arbejde. Brug din sunde fornuft. Arbejd ikke med værktøjet, hvis du er ukoncentreret.

19. **Kontroller maskinen for skader**

– Kontroller omhyggeligt, at beskyttelsesanordninger eller let beskadigede dele fungerer fejlfrit, som de skal, inden du tager maskinen i brug igen. Kontroller, at bevægelige dele fungerer, som de skal, er intakte og ikke sidder i klemme. Samtlige dele skal være monteret korrekt, så kompressoren kan arbejde sikkert. Beskadigede beskyttelsesanordninger og dele skal udbedres eller udskiftes på serviceværksted, medmindre andet er nævnt i betjeningsvejledningen. Beskadigede kontakter skal skiftes ud på kundeserviceværksted. Brug ikke værktøj, hvor afbryderen ikke virker.

20. **Vigtigt!**

– Anvend for din egen sikkerheds skyld kun

tilbehør og hjælpeapparater, som nævnes i betjeningsvejledningen eller anbefales af værktøjets producent. Brug af værktøj og tilbehør, som ikke anbefales i betjeningsvejledningen eller kataloget, indebærer en fare for personskade.

21. **Reparationer er forbeholdt el-fagmand**

Dette el-værktøj imødekommer relevante sikkerhedsbestemmelser. Reparation skal udføres af el-fagmand, ellers er der fare for personskade.

Der må ikke arbejdes med asbestholdigt materiale.

Ulykkesforebyggende bestemmelse fra brancheforening (VBG 119) skal iagttages.

Særlige sikkerhedsanvisninger

1. Inden slibemaskinen tages i brug, skal slibelegemerne underkastes en klangprøve (fejlfrie slibelegemer har en klar klang, når der slås let ind på dem med en plastikhammer). Dette gælder også, når nye slibelegemer spændes op (transportskade). Det er vigtigt at foretage en testkørsel af maskinen i mindst 5 minutter uden belastning. Farezone skal forlades.
2. Der må kun anvendes slibelegemer, hvor producent, bindingstype, mål og tilladt omdrejningstal er anført.
3. Slibelegemer skal opbevares på tørre steder, hvor temperaturen så vidt muligt holder sig konstant.
4. Kun de medfølgende spændeflanger må anvendes til opspænding af slibelegemerne.
5. Kun spændeflanger af samme størrelse og form må anvendes til opspænding af slibelegemerne. Mellemlagene mellem spændeflange og slibelegeme skal bestå af elastiske stoffer, f.eks. gummi, blødt karton osv.
6. Opspændingsboringen til slibelegemer må ikke bores yderligere op.
7. Emnestøtterne og de øverste justerbare sikkerhedsskærme skal altid stilles så tæt

DK/N

- på slibelegemet som muligt (afstand maks. 2 mm).
8. Slibelegemer må ikke køre uden beskyttelsesanordning. Følgende afstande må ikke overskrides under arbejdet:
 - Emnestøtte/Slibeskive: maks. 2 mm
 - Sikkerhedsskærm/Slibeskive: maks. 2 mm
 9. Inden dobbeltsliberen tages i brug, skal beskyttelseholder, emnestøtte og synsværn monteres.
 10. Ved skift af slibeskive skal stikket først trækkes ud af stikkontakten.
 11. Tørslibeslivens maksimale omkredshastighed er:

$$\text{Ø } 150 = 23,16 \text{ m/s}$$
 Beregning:
 Omkredshastighed

$$\text{m/s} = \frac{d \times 3,14 \times n}{60 \times 1000}$$

$$d = \text{slibeskivens diameter i mm}$$

$$n = \text{motoromdrejningstal i minuttet}$$
 Eksempel:

$$\text{m/s} = \frac{150 \times 3,14 \times 2950}{60 \times 1000}$$

$$= 23,16 \text{ m/s}$$
 12. Vådslibeslivens maksimale omkredshastighed er:

$$\text{Ø } 200 = 1,37 \text{ m/s}$$
 Beregning:
 Omkredshastighed

$$\text{m/s} = \frac{d \times 3,14 \times n}{60 \times 1000}$$

$$d = \text{slibeskivens diameter i mm}$$

$$n = \text{motoromdrejningstal i minuttet}$$
 Eksempel:

$$\text{m/s} = \frac{200 \times 3,14 \times 131}{60 \times 1000}$$

$$= 1,37 \text{ m/s}$$
 13. Maks. tilladt motorhustemperatur: 60°C
 14. Fyld finslibeskivens sorte vandbeholder op med vand til akslen.
 15. Inden arbejdet påbegyndes, skal slibemaskinen skrues sammen med arbejdsbænk etc. ved hjælp af de 4 befæstelseshuller i fundamentpladen.
 16. Indstilling af gnistværnet skal foretages med jævne mellemrum, således at slitagen på skiven udlignes, idet afstanden mellem gnistværn og skive skal være så kort som mulig og aldrig må overstige 2 mm.
 17. Slibeskiven skal senest skiftes ud, når gnistværnet (3) og emnestøtten (7) ikke længere kan sættes til en maks. afstand på 2 mm fra slibeskiven.
 18. Brug kun slibeskiver, som anbefales af producenten; på sådanne er anført en omkredshastighed, som er lig med eller højere end den hastighed, der står anført på el-værktøjets mærkeplade.
 19. Under slibearbejdet skal du altid bære sikkerhedsbriller, sikkerhedshandsker og høreværn.
 20. Kontroller, at omdrejningstallet, som står anført på skiven, svarer til eller er større end sliberens dimensioneringshastighed.
 21. Kontroller, at skivens mål passer til sliberen.
 22. Slibeskiver skal opbevares og håndteres med forsigtighed – følg anvisningerne fra producenten.
 23. Kontroller skiven, før du tager den i anvendelse; hvis der er tegn på brud, sprækker eller anden beskadigelse, må skiven ikke anvendes.
 24. Kontroller, at slibeværktøj er monteret efter producentens anvisninger.
 25. Husk at benytte mellemlag, hvis disse følger med eller dette i øvrigt kræves.
 26. Sørg for, at skiverne sidder rigtigt og er ordentligt fastspændt, inden du tænder maskinen.
Lad værktøjet køre i tomgang i 5 min. i en sikker position. Stands omgående, hvis der opstår kraftige svingninger, eller andre mangler konstateres. Find årsagen til fejlen.
 27. Arbejd aldrig med el-værktøjet uden den tilhørende beskyttelseskappe.
 28. Brug ikke separate nippelmuffer eller adaptere for at få slibeskiver med stort hul til at passe.
 29. Sørg for, at gnister, som opstår under arbejdet, ikke er til fare, f.eks. ikke kan ramme omkringstående eller antænde brændbare substanser.
 30. Brug altid sikkerhedsbriller og høreværn; husk også anden personligt beskyttelsesudstyr, såsom handsker, forklæde og hjelm, hvor dette måtte være nødvendigt.

31. Arbejdsemnet bliver varmt under slibning.

Vigtigt! Fare for forbrænding!

Lad arbejdsemnet køle af. Materialet kan udgløde under slibning; ved længerevarende bearbejdningsprocesser skal arbejdsemnet derfor ind imellem køles af.

- Brug ikke kølemidler eller lignende. Våd-/tørsliberen er en kombineret grov- og finslibningsmaskine til bearbejdning af metaller, kunstoffer og andre materialer under anvendelse af formålseguede slibeskiver.

Maskinen må kun anvendes i overensstemmelse med det tilsigtede formål. Selv ved korrekt anvendelse af maskinen er der stadig nogle risikofaktorer, du skal være opmærksom på. Følgende punkter skal nævnes, afhængig af maskinens konstruktion og sammensætning:

- Berøring af slibeskive i uafdækket område.
- Udslyngning af dele fra beskadigede slibeskiver.
- Udslyngning af arbejdsemner og dele heraf
- Risiko for høreskader ved arbejde uden brug af høreværn.

3. Produktbeskrivelse og leveringsomfang (fig. 1/2)

- 1 Tænd/Sluk-knap
- 2 Beskyttelsesglas
- 3 Gnistværn
- 4 Beskyttelseskappe
- 5 Tørslibeslave
- 6 Fastspændingsskrue til emnestøtte
- 7 Emnestøtte
- 8 Vådslibeslave
- 9 Vandbeholder
- 10 Fastspændingsskruer gnistværn
- 11 Justerskrue gnistværn
- 12 Mellemlægsskive
- 13 Tandfjederskive
- 14 Låseknop emnestøtte
- 15 Holder emnestøtte

4. Formålsbestemt anvendelse

Våd-/tørsliberen er udstyret med en tørskive og en vådskive. Vær opmærksom på, at grovslibning udføres med tørskiven. Finslibning udføres med vådskiven, idet det her er tilstrækkeligt, at arbejdsemnet pålægges med et let tryk. Våd-/tørsliberen er udviklet til bearbejdning og skærning af knive, sakse, stemmejern og til værktøj med skær. Bemærk, at vore produkter ikke er konstrueret til erhvervmæssig, håndværksmæssig eller industriel brug. Vi fraskriver os ethvert ansvar, såfremt produktet anvendes i erhvervmæssigt, håndværksmæssigt, industrielt eller lignende øjemed.

5. Tekniske data

Motorrydelse:	400 W S2 30 min
Motoromdrejningstal:	2.950 min ⁻¹
Beskyttelsesgrad:	IP23
Vekselstrømsmotor:	230 V ~ 50 Hz
Mål tør-slibeskive:	Ø 150 x 20 x Ø 12,7 mm
Mål våd-slibeskive:	Ø 200 x 40 x Ø 20 mm
Omdrejningstal maks. tør-slibeskive:	2.950 min ⁻¹
Omdrejningstal maks. våd-slibeskive:	131 min ⁻¹
Hastighed maks. tør-slibeskive:	23,16 m/s
Hastighed maks. våd-slibeskive:	1,37 m/s
Vægt:	9,4 kg

- Funktionstid:
En funktionstid på S2 30 min (korttidsdrift) betyder, at motoren – med den nominelle effekt (400 W) – højst må udsættes for vedvarende belastning i så lang tid, som det står anført på datapladen (30 min.). Ellers vil den blive overophedet. Under driftspausen afkøles motoren til udgangstemperatur.

Støj og vibration

Støj- og vibrationstal er beregnet i henhold til EN 61029-1 og EN 61029-2-4.

DK/N

Lydtryksniveau L_{pA}	81,5 dB(A)
Usikkerhed K_{pA}	3 dB
Lydeffektniveau L_{WA}	94,5 dB(A)
Usikkerhed K_{WA}	3 dB

Brug høreværn.

Støjudviklingen fra maskinen kan føre til nedsat hørelse.

Samlede svingningstal er beregnet iht. EN 61029-1 og EN 61029-2-4.

Svingningsemissionstal $a_h \leq 2,5 \text{ m/s}^2$

Usikkerhed $K = 1,5 \text{ m/s}^2$

⚠️ Vigtigt!

Svingningstallet vil ændre sig i forhold til el-værktøjets anvendelsesformål og kan i undtagelsestilfælde ligge over den angivne værdi.

Støjudvikling og vibration skal begrænses til et minimum!

- Brug kun intakte og ubeskadigede maskiner og enheder.
- Vedligehold og rengør maskinen med jævne mellemrum.
- Tilpas arbejdsmåden efter maskinen.
- Overbelast ikke maskinen.
- Lad i givet fald maskinen underkaste et eftersyn.
- Sluk maskinen, når den ikke benyttes.
- Brug handsker.

6. Montage**6.1 Montering af gnistværn (fig. 1/3/4/5)**

- Gnistværnet (3) monteres på beskyttelseskappen (4) ved hjælp af skruerne (10) som vist på fig. 4.
- Indstil gnistværnet (3) med justerskruen (11) således, at afstanden mellem tørslibeskiven (5) og gnistværnet (3) er så lille som mulig og under ingen omstændigheder over 2 mm.
- Indstil gnistværnet (3) periodisk således, at slitagen på skiven udlignes.

6.2 Montering af emnestøtte (fig. 2/6)

- Monter emnestøtten (7) ved hjælp af fastspændingsskrue til emnestøtte (6), mellemlægsskive (12), tandfjederskive (13) og låseknap til emnestøtte (14) på holder til emnestøtten (15), som vist på fig. 6.

7. Før ibrugtagning

- Maskinen skal opstilles, så den står stabilt, dvs. den skal påskrues en arbejdsbænk el. lign.
- Alle afskærmninger og sikkerhedsanordninger skal være korrekt påmonterede, inden maskinen tages i brug.
- Slibeskiverne skal kunne rotere frit.
- Inden maskinen sluttes til strømforsyningsnettet, skal du kontrollere, at dataene på mærkepladen svarer til netdataene.

8. Drift**8.1 Tænd/Sluk-knap (1)**

Sæt tænd/sluk-knappen (1) i position 1 for at tænde.

Sæt tænd/sluk-knappen (1) i position 0 for at slukke.

Når sliberen er tændt, så vent, indtil den har nået sit maksimale omdrejningstal, inden du begynder at slibe.

8.2 Tørslibning

- Læg arbejdsemnet på emnestøtten (7), og før det i den ønskede vinkel langsomt hen til slibeskiven (5), indtil det berører denne.
- Bevæg emnet let frem og tilbage for at opnå et optimal sliberesultat. Dette vil også sikre, at slibeskiven (5) slides jævnt. Lad emnet køle af ind imellem.

8.3 Vådslibning

Kontroller, inden du begynder vådslibningen, at der er nok vand i vandbeholderen (9) (vådslibeskive 1/3 i vand!). Tænd for slibemaskinen med tænd/sluk-knappen (1), og

stil dig foran vådslibeskiven. Tag fat i arbejdsemnet med begge hænder, og sænk det forsigtigt ned på vådslibeskiven. Du kan også støtte arbejdsemnet af på vandbeholderen på tænderne og sænke det ned på slibeskiven.

8.4 Skift af slibeskive

Hvis slibeskiven beskadiges eller er nedslidt, skal den skiftes ud af producenten eller dennes kundeservice eller af person med lignende kvalifikationer for at undgå fare for personskade.

9. Udskiftning af netledning

Hvis maskinens netledning beskadiges, skal den skiftes ud af producenten eller dennes kundeservice eller af person med lignende kvalifikationer for at undgå fare for personskade.

10. Rengøring og vedligeholdelse

Træk stikket ud af stikkontakten inden renholdelse.

10.1 Renholdelse

- Hold så vidt muligt beskyttelsesanordninger og motorhus fri for støv og snavs. Tør maskinen af med en ren klud, eller foretag tryklufudsudblæsning med lavt tryk.
- Vi anbefaler, at apparatet rengøres hver gang efter brug.
- Rengør af og til maskinen med en fugtig klud og lidt blød sæbe. Undgå brug af rengørings- og opløsningsmidler, da det vil kunne beskadige kunststofdelene. Sørg for, at der ikke kan trænge vand ind i de indvendige dele.

10.2 Vedligeholdelse

Der findes ikke yderligere vedligeholdelseskrævende dele inde i maskinen.

11. Bortskaffelse og genanvendelse

Produktet leveres indpakket for at undgå transportskader. Emballagen består af råmaterialer og kan genanvendes eller indleveres på genbrugsstation. Produktet og dets tilbehør består af forskelligartede materialer, f.eks. metal og plast. Defekte komponenter må ikke smides ud som almindeligt husholdningsaffald, men skal bortskaffes særskilt ifølge miljøforskrifterne. Hvis du er i tvivl: Spørg din forhandler, eller forhør dig hos din kommune!



Kun i EU-lande

Smid ikke el-apparater ud som almindeligt husholdningsaffald!

I medfør af Rådets direktiv 2002/96/EF om affald af elektrisk og elektronisk udstyr og dets omsættelse i den nationale lovgivning skal brugt el-værktøj indsamles separat og indleveres til videreanvendende formål på miljømæssig forsvarlig vis.

Recycling-alternativ til tilbagesendelse:

Hvis ikke maskinen tilbagesendes, er ejeren forpligtet til at bortskaffe maskinen og dens dele ifølge miljøforskrifterne. Det brugte produkt kan indleveres på genbrugsstation – spørg evt. personalet her, eller forhør dig hos din kommune. Tilbehør og hjælpemidler, som følger med maskinen, og som ikke indeholder elektriske dele, er ikke omfattet af ovenstående.



DK/N

12. Bestilling af reservedele (se fig. 1)



Ved bestilling af reservedele bedes følgende oplyst:

- Produktets typebetegnelse
- Produktets varenummer
- Produktets identifikationsnummer
- Nummeret på den ønskede reservedel

Aktuelle priser og øvrig information findes på www.isc-gmbh.info

Pos.	Beskrivelse	Reservedelsnr.
01	Kontakt	44.172.23.01.001
02	Beskyttelsesglas	44.172.23.01.002
03	Gnistværn	44.172.23.01.003
05	Tørslibeskive	44.172.23.01.005
07	Emnestøtte	44.172.23.01.007
08	Vådslibeskive	44.172.23.01.008
09	Vandbeholder	44.172.23.01.009

13. Overensstemmelseserklæring

Einhell Germany AG · Wiesenweg 22 · D-94405 Landau/Isar		CE
Konformitätserklæring		
<p>Ⓔ erklært følgende Konformitæt gemäß EU-Richtlinie und Normen für Artikel</p> <p>Ⓔ explains the following conformity according to EU directives and norms for the following product</p> <p>Ⓔ déclare la conformité suivante selon la directive CE et les normes concernant l'article</p> <p>Ⓔ dichiara la seguente conformità secondo la direttiva UE e le norme per l'articolo</p> <p>Ⓔ verklaart de volgende overeenstemming conform EU richtlijn en normen voor het product</p> <p>Ⓔ declara la siguiente conformidad a tenor de la directiva y normas de la UE para el artículo</p> <p>Ⓔ declara a seguinte conformidade, de acordo com a directiva CE e normas para o artigo</p> <p>Ⓔ attesterer følgende overensstemmelse i medfør af EU-direktiv samt standarder for artikel</p> <p>Ⓔ förklarar följande överensstämmelse enl. EU-direktiv och standarder för artikeln</p> <p>Ⓔ vakuuttaa, että tuote täyttää EU-direktiivin ja standardien vaatimukset</p> <p>Ⓔ tõendab toote vastavust EL direktiivile ja standarditele</p> <p>Ⓔ vydává následující prohlášení o shodě podle směrnice EU a norem pro výrobek</p> <p>Ⓔ potvrduje sledečo skladnost s smernico EU in standardi za izdelek</p> <p>Ⓔ vydáva nasledujúce prehlásenie o zhode podľa smernice EÚ a noriem pre výrobok</p> <p>Ⓔ a cikkezhöz az EU-irányvonal és Normák szerint a következő konformitást jelenti ki</p>	<p>Ⓔ deklaruje zgodność wymienionego poniżej artykułu z następującymi normami na podstawie dyrektywy WE.</p> <p>Ⓔ декларира съответното съответствие съгласно Директива на ЕС и норми за артикул</p> <p>Ⓔ paskaidro šādu atbilstību ES direktīvai un standartiem</p> <p>Ⓔ aribūdina šj atitikimą EU reikalavimams ir prekės normoms</p> <p>Ⓔ declară următoarea conformitate conform directivei UE și normelor pentru articolul</p> <p>Ⓔ δηλώνει την ακόλουθη συμμόρφωση σύμφωνα με την Οδηγία ΕΚ και τα πρότυπα για το προϊόν</p> <p>Ⓔ potvrđuje sljedeću usklađenost prema smjernicama EU i normama za artikl</p> <p>Ⓔ potvrđuje sljedeću usklađenost prema smjernicama EU i normama za artikl</p> <p>Ⓔ potvrđuje sledeću usklađenost prema smernicama EZ i normama za artikal</p> <p>Ⓔ следующим удостоверяется, что следующие продукты соответствуют директивам и нормам ЕС</p> <p>Ⓔ проголошує про зазначену нижче відповідність виробу директивам та стандартам ЄС на виріб</p> <p>Ⓔ ja izjavуva slednata soobraznost согласно EУ-директивата и нормите за артикли</p> <p>Ⓔ Ürünü ile ilgili AB direktifleri ve normları gereğince aşağıda açıklanan uygunluğu belirtir</p> <p>Ⓔ erklærer følgende samsvar i henhold til EU-direktivet og standarder for artikkel</p> <p>Ⓔ Lýsir uppfyllingu EУ-reglna og annarra staðla vöru</p>	
Våd-/tørsliber D-NTS 153 (Duro)		
<input type="checkbox"/> 87/404/EC_2009/105/EC <input type="checkbox"/> 2005/32/EC_2009/125/EC <input type="checkbox"/> 2006/95/EC <input type="checkbox"/> 2006/28/EC <input checked="" type="checkbox"/> 2004/108/EC <input type="checkbox"/> 2004/22/EC <input type="checkbox"/> 1999/5/EC <input type="checkbox"/> 97/23/EC <input type="checkbox"/> 90/396/EC_2009/142/EC <input type="checkbox"/> 89/686/EC_96/58/EC <input checked="" type="checkbox"/> 2011/65/EC	<input checked="" type="checkbox"/> 2006/42/EC <input type="checkbox"/> Annex IV <small>Notified Body: Notified Body No.: Reg. No.:</small> <input type="checkbox"/> 2000/14/EC_2005/88/EC <input type="checkbox"/> Annex V <input type="checkbox"/> Annex VI <small>Noise: measured L_{WA} = dB (A); guaranteed L_{WA} = dB (A) P = KW; L/Ø = cm Notified Body:</small> <input type="checkbox"/> 2004/26/EC <small>Emission No.:</small>	
Standard references: EN 61029-1; EN 61029-2-4; EN 55014-1; EN 55014-2; EN 61000-3-2; EN 61000-3-3		
Landau/Isar, den 10.04.2013	 Weichselgartner/General-Manager	 Wentao/Product-Management
First CE: 05 Art.-No.: 44.172.27 I.-No.: 11013 Subject to change without notice	Archive-File/Record: NAPR008462 Documents registrar: Protschka Daniel Wiesenweg 22, D-94405 Landau/Isar	

GARANTIBEVIS

Kære kunde!

Vore produkter er underlagt streng kvalitetskontrol. Hvis produktet alligevel på et tidspunkt skulle udvise fejl, beklager vi naturligvis dette og beder dig kontakte vores kundeservice på adressen, som står angivet på dette garantibevis. Du kan naturligvis også ringe til os på det nedenfor angivne servicenummer. For indfrielse af garantikrav gælder følgende:

1. Nærværende garanti fastsætter betingelserne for udvidede garantiydelser. Garantibestemmelser fastsat ved lov berøres ikke af nærværende garanti. Vores garantiydelse er gratis.
2. Garantiydelserne omfatter udelukkende mangler, som kan føres tilbage til materiale- eller produktionsfejl, og begrænser sig til afhjælpning af disse resp. levering af erstatningsprodukt. Bemærk, at vore produkter ikke er konstrueret til erhvervsmæssig, håndværksmæssig eller industriel brug. Garantiaftale kan derfor ikke anses for indgået, såfremt produktet anvendes i erhvervsmæssigt, håndværksmæssigt, industrielt eller lignende øjemed. Endvidere dækker garantien ikke erstatningsydelser for transportskader, skader som følge af tilsidesættelse af montagevejledningens anvisninger eller som følge af usagkyndig installation, tilsidesættelse af brugsanvisningen (f.eks. tilslutning til forkert netspænding eller strømtype), misbrug eller usagkyndig anvendelse (f.eks. overbelastning eller brug af værktøj eller tilbehør, som ikke er godkendt), tilsidesættelse af vedligeholdelses- og sikkerhedsforskrifter, indtrængen af fremmedlegemer i apparatet (f.eks. sand, sten eller støv), brug af vold eller eksterne påvirkninger udefra (f.eks. fordi produktet tabes) samt skader, der hidrører fra almindelig slitage. Dette gælder især batterier, som vi dog alligevel yder 12 måneders garanti på

Garantien mister sin gyldighed, hvis der allerede er blevet foretaget indgreb i apparatet.

3. Garantiperioden udgør 3 år at regne fra købsdatoen. Garantikrav skal gøres gældende inden for to uger, efter at defekten er blevet konstateret. Garantikrav kan ikke gøres gældende efter garantiperiodens udløb. Reparation eller udskiftning af apparatet medfører ikke forlængelse af garantiperioden, heller ikke for eventuelt indbyggede reservedele. Dette gælder også servicearbejder, der foretages på stedet.
4. For at kunne gøre garantikrav gældende skal du sende det defekte produkt portofrit til nedenstående adresse. Original købskvittering eller lignende dateret dokumentation skal vedsendes. Købskvitteringen skal gemmes som dokumentation! Beskriv venligst så nøjagtigt som muligt grunden til din reklamation. Er defekten omfattet af garantien, vil produktet omgående blive repareret og returneret, eller du vil modtage et helt nyt.

Mod betaling udbedrer vi naturligvis også gerne defekter på produktet, som ikke/ikke længere er omfattet af garantien. Du skal blot indsende produktet til vores serviceadresse.

Einhell Skandinavien
Bergsoesvej 36
DK-8600 Silkeborg
Tel. 087 201200 · Fax 087 201203