



Elektrische bladblazer/ -zuiger

GFLS 3002



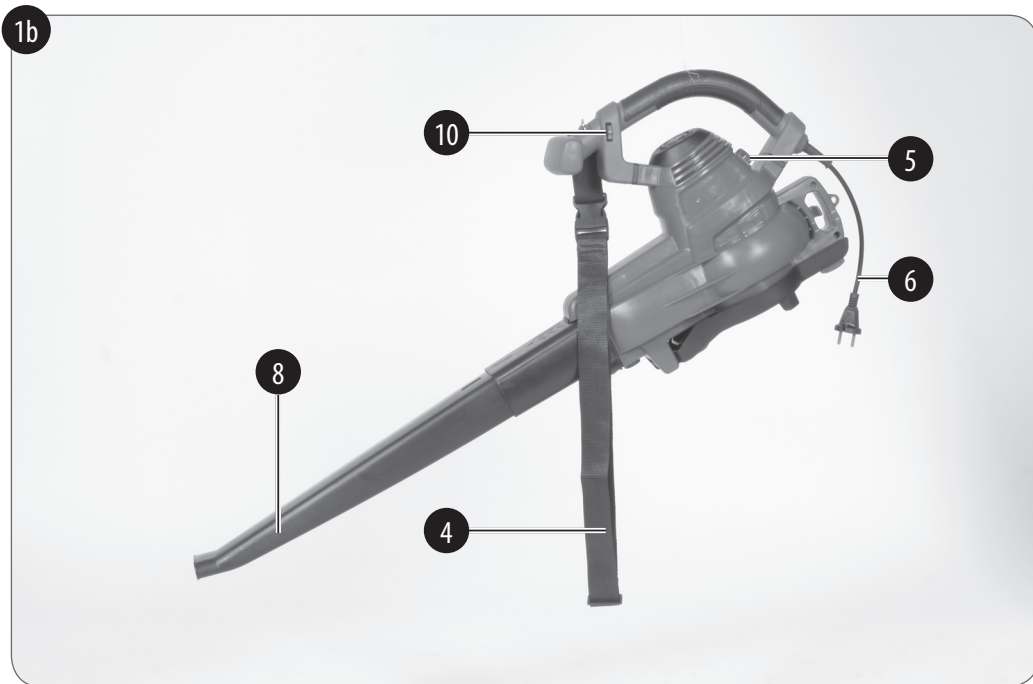
3 Jaar
GARANTIE

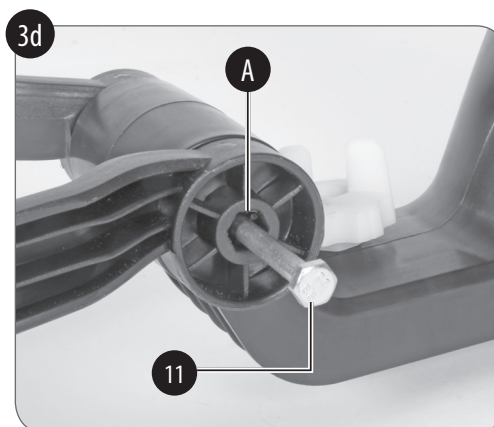
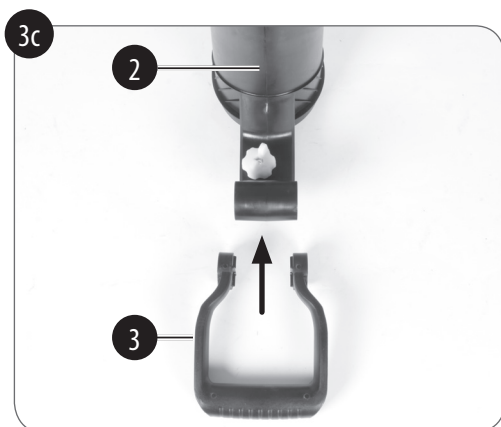
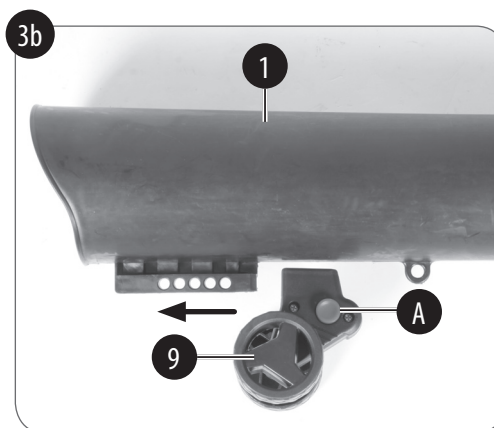
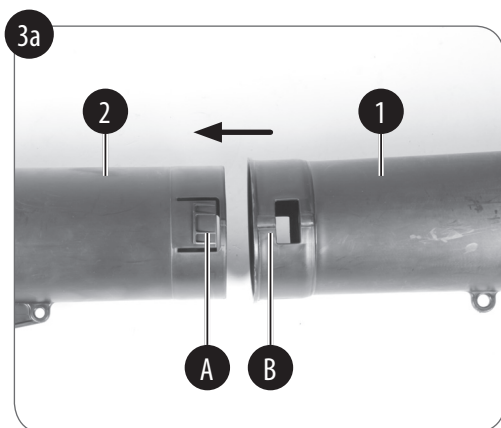
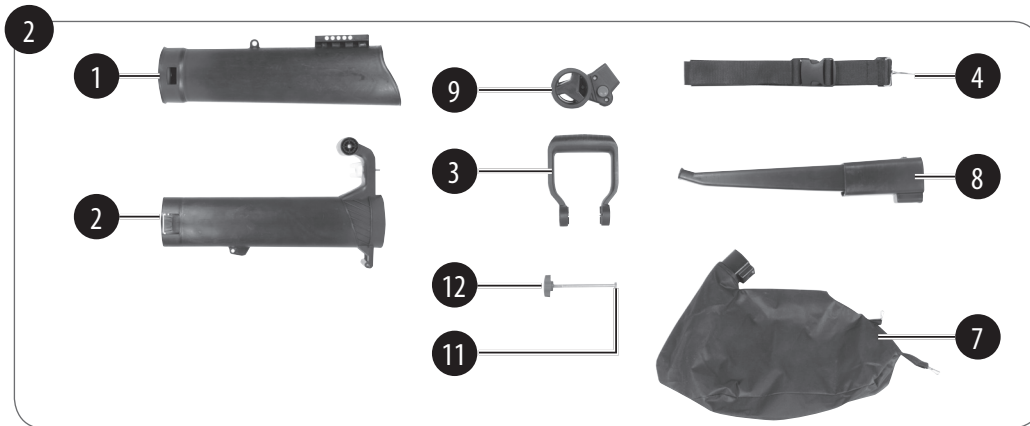
KLANTENSERVICE
☎ +31 88 598 64 44
💻 www.isc-gmbh.info
34.333.42 06.09.18

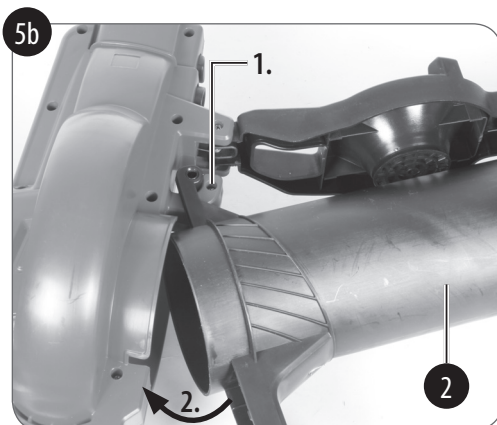
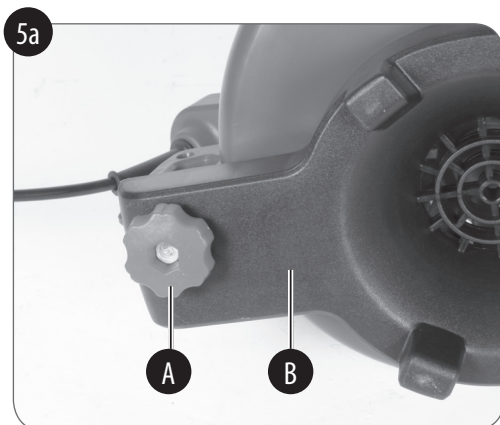
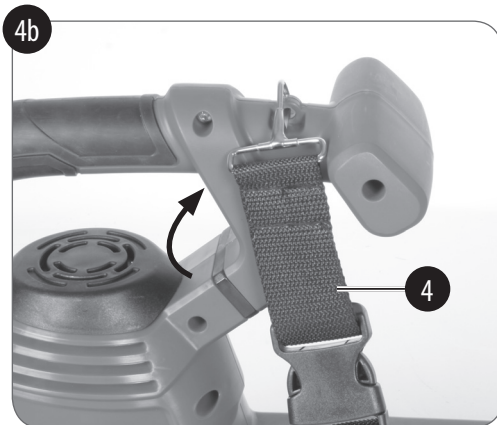
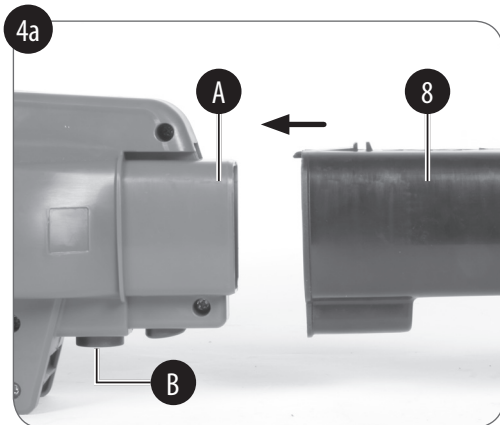
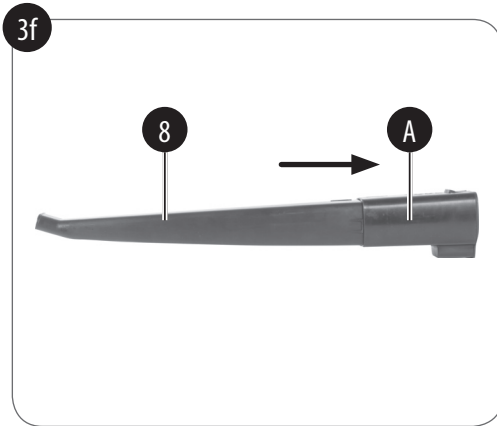
NL ORIGINELE HANDLEIDING

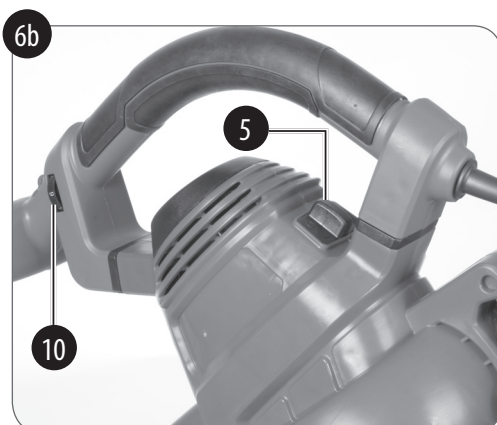
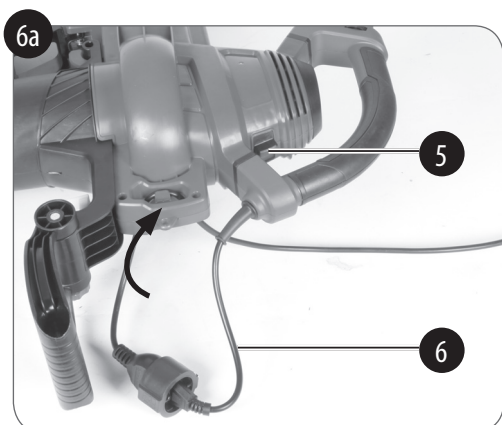
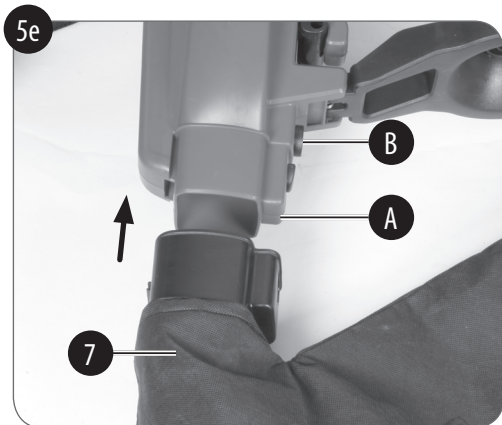
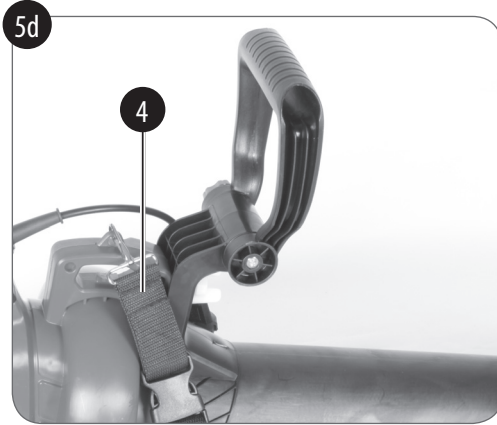
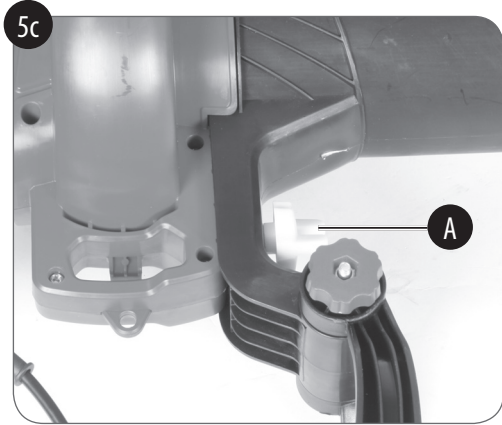


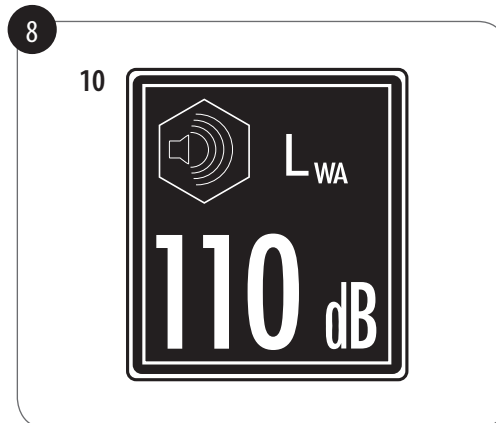
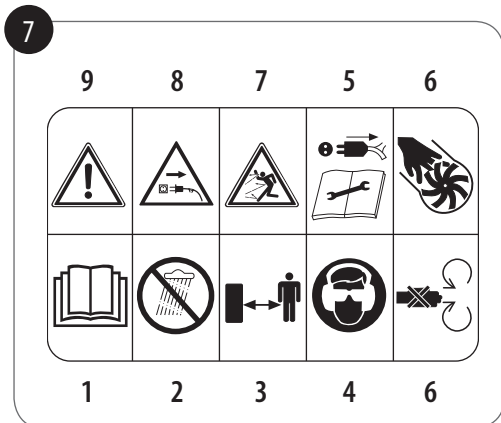
23074088
PLU 671 • 06.09.18
EH-Nr.: 34.333.42 • I.-Nr.: 11018











Inhoudsopgave

1. Veiligheidsaanwijzingen	8
2. Beschrijving van het gereedschap en leveringsomvang	13
3. Reglementair gebruik	14
4. Technische gegevens.....	15
5. Vóór inbedrijfstelling	16
6. Gebruik	18
7. Vervanging van de netaansluitleiding	20
8. Reiniging, onderhoud en bestelling van onderdelen.....	20
9. Verwijdering en recyclage.....	23
10. Foutopsporing.....	23

Gevaar!

Bij het gebruik van toestellen dienen enkele veiligheidsmaatregelen te worden nageleefd om lichamelijk gevaar en schade te voorkomen. Lees daarom deze handleiding / veiligheidsinstructies zorgvuldig door.

Bewaar deze goed zodat u de informatie op elk moment kunt terugvinden. Mocht u dit toestel aan andere personen doorgeven, gelieve dan deze handleiding / veiligheidsinstructies mee te geven. Wij zijn niet aansprakelijk voor ongevallen of schade die te wijten zijn aan niet-naleving van deze handleiding en van de veiligheidsinstructies.

Deze handleiding kan ook als PDF-bestand worden gedownload van onze internetsite www.isc-gmbh.info.

1. Veiligheidsaanwijzingen**Gevaar:**

Lees de volgende veiligheidsvoorschriften en de handleiding aandachtig door, voordat u het apparaat in bedrijf neemt.

Mocht u dit apparaat aan andere personen doorgeven, gelieve dan de handleiding mee te overhandigen.

Bewaar de handleiding altijd goed!

Lees deze gebruiksaanwijzing zorgvuldig en lees de aanwijzingen ervan na. Maak u aan de hand van deze gebruiksaanwijzing vertrouwd met het apparaat, het juiste gebruik en met de veiligheidsinstructies.

Gelieve de doorgaans toegestane bedrijfstitelen en ook de gemeentelijke voorschriften voor de inzet van apparaten in acht te nemen.

1. Als de netaansluiting van dit apparaat wordt beschadigd, dan moet deze door een speciale aansluitleiding worden vervangen, die bij de fabrikant of diens klantendienst verkrijgbaar is.
2. Isoleer het apparaat van de voeding en laat het afkoelen vóór reiniging, onderhoud, opslag en transport.
3. Bescherm elektrische componenten tegen vocht. Dompel deze tijdens het reinigen of het bedrijf nooit in water of andere vloeistoffen, om een elektrische schok te vermijden. Houd het apparaat nooit onder stromend water. Gelieve de instructies voor reiniging en onderhoud in acht te nemen.

Instructie

- Lees de instructies zorgvuldig door. Wees vertrouwd met de besturingsinrichtingen en het juiste gebruik van de machine.
- Aan kinderen, personen met beperkte lichamelijke, sensorische of mentale vaardigheden en onvoldoende ervaring en kennis, of personen die niet vertrouwd zijn met de aanwijzingen, mag nooit worden toegestaan om het apparaat te gebruiken.
- Houd er rekening mee dat de bediener of gebruiker verantwoordelijk is voor ongevallen of gevaren van andere personen of hun eigendom.

Voorbereiding

- Draag oorbescherming en een veiligheidsbril. Draag deze tijdens de hele inzetijd van de machine.
- Draag bij het bedrijf van de machine altijd stevig schoeisel en een lange broek. Werk met de machine niet op blote voeten of in open sandalen. Vermijd het dragen van los zittende kledij of kledij met hangende touwtjes of ceinturen.
- Draag geen los hangende kleding of sieraden, die in de aanzuigopening getrokken zouden kunnen worden. Houd lang haar uit de buurt van de aanzui-

gopeningen.

- Zet de machine in op een aanbevolen plaats en alleen op een stabiele, vlakke ondergrond.
- Zet de machine niet in op een bestraat oppervlak of een steenslagverharding, waarbij het uitgeworpen materiaal verwondingen zou kunnen veroorzaken.
- Voer vóór het gebruik altijd een visuele inspectie uit, om vast te stellen dat het hakselwerk, de bout van het hakselwerk en andere bevestigingsmiddelen zijn geborgd, dat de behuizing onbeschadigd is en dat de bescherminrichtingen en -schermen zijn aangebracht. Vervang versleten of beschadigde componenten per set, om het evenwicht te behouden. Vervang beschadigde of onleesbare opschriften.
- Controleer de voeding en de verlengkabel vóór gebruik op sporen van beschadigingen of veroudering. Indien een kabel tijdens het gebruik wordt beschadigd, dan moet de aansluitleiding meteen van het net worden geïsoleerd. **RAAK DE KABEL NIET AAN, ZOLANG HIJ NOG NIET VAN HET NET GEÏSOLEERD IS.** Gebruik de machine niet indien de kabel versleten of beschadigd is.

- Gebruik de machine nooit terwijl personen, vooral kinderen of dieren, in de buurt zijn.
- Dit apparaat mag niet door kinderen worden gebruikt. Op kinderen moet toezicht worden gehouden om te voorkomen dat ze met het apparaat spelen. Reiniging en onderhoud mag niet door kinderen worden uitgevoerd. Het apparaat mag niet door personen met verminderde fysieke, sensorische of mentale capaciteiten of door personen met onvoldoende kennis of ervaring worden gebruikt, tenzij een voor hen verantwoordelijke persoon op hen toeziet of hen instrueert.
- Bij werkzaamheden in de openlucht mogen alleen daarvoor toegelaten verlengkabels worden gebruikt. De gebruikte verlengkabels moeten een minimum doorsnede van 1,5 mm² bezitten. De steekverbindingen moeten aardingscontacten bezitten en waterdicht zijn. Bij een leidinglengte van meer dan 10 m moet de doorsnede minstens 2,5 mm² bedragen.
- De beveiligingen van de voedingsleidingen naar de netaansluitdozen moeten aan de voorschriften voldoen (VDE 0100). Conform deze voorschriften mogen alleen zekeringen of contactver-

brekers worden gebruikt die overeenkomen met de leidingdiameter (voor veiligheidscontactdozen max. 16 amp. zekeringen of 16 amp. veiligheidsschakelaars). Een te zware zekering kan leidingbrand resp. brandschade aan het gebouw tot gevolg hebben.

Bedrijf

- Controleer vóór de start van de machine of de toevoer leeg is.
- Houd uw gezicht en uw lichaam ver van de vulopening.
- Zorg ervoor dat handen, andere lichaamsdelen of kleding zich niet in de buurt van de toevoer, in het uitwerpkanaal of in de buurt van bewegende delen bevinden.
- Zorg ervoor dat u niet het evenwicht verliest en stabiel staat. Vermijd elke abnormale lichaamshouding. Sta bij de toevoer van materiaal nooit op een hoger niveau dan het grondvlak van de machine.
- Houd u tijdens het bedrijf van de machine niet op in de uitwerpzone.
- Wees bij de toevoer van materiaal naar de machine extreem zorgvuldig, opdat er geen stukken metaal, stenen, flessen, blikken of andere vreemde voorwerpen worden ingebracht.

- Schakel de stroombron meteen uit en wacht af tot de machine is uitgelopen, indien het snijmechanisme een vreemd voorwerp raakt of als de machine ongewone geluiden begint te maken of begint te trillen. Isoleer de machine van het net en verricht de volgende stappen voordat u de machine opnieuw start en inzet:
 - onderzoeken op beschadigingen;
 - beschadigde delen vervangen of repareren;
 - controleren op losse delen en deze vastdraaien.
- Laat niet toe dat verwerkt materiaal zich verzamelt in de uitwerpzone, aangezien dit het goede uitwerpen kan verhinderen en tot gevolg kan hebben dat het materiaal via de vulopening weer naar binnen wordt geleid.
 - Schakel de energiebron uit en isoleer de machine van het net als hij verstopt is, voordat u hem bevrijdt van vuil.
- Zet de machine nooit in met defecte beschermingsinrichtingen of -schermen noch zonder veiligheidsinrichtingen, bijvoorbeeld de aangebrachte opvangzak.
- Houd de energiebron vrij van vuil en andere ophopingen, om een beschadiging ervan of een mogelijke brand te verhinderen.
- Transporteer de machine niet, zolang de energiebron loopt.
- Stop de machine en trek de stekker uit het stopcontact. Zorg ervoor dat alle beweeglijke delen volledig zijn uitgelopen - altijd dan, als u de machine zonder toezicht laat,
 - vóór het elimineren van een verstopping of verstopte kanalen,
 - vóór de controle, reiniging of andere werkzaamheden aan de machine.
- Kantel de machine niet, zolang de energiebron loopt.

Onderhoud en opslag

- Als de machine voor instandhouding, inspectie, opslag of voor het vervangen van toebehoren wordt gestopt, dan schakelt u de energiebron uit, isoleert de machine van het net en controleert u of alle beweeglijke delen zijn uitgelopen. Laat de machine vóór inspecties, instellingen enz. afkoelen. Onderhoud de machine zorgvuldig en houd hem schoon.
- Bewaar de machine op een droge plaats en buiten bereik van kinderen.
- Laat de machine vóór elke opslag altijd afkoelen.
- Wees u er bij de instandhouding van het hakselwerk van bewust dat hoewel

de energiebron op grond van de vergrendelingsfunctie van de bescherm-
inrichting is uitgeschakeld, het haksel-
werk altijd nog kan worden bewogen.

- Vervang versleten of beschadigde delen om veiligheidsredenen. Gebruik alleen originele onderdelen en toebehoren. Probeer nooit de vergrendelingsfunctie van de bescherming inrichting te omzeilen.

Aanvullende veiligheidsinstructies voor machines met aangebouwde zak

Schakel de machine vóór het aanbrengen of verwijderen van de zak uit.

Aanbeveling

De machine moet via een lekstroom-bescherming (RCD) met een afschakelstroom van hoogstens 30 mA worden gevoed.

Vermijd om de machine in te zetten bij slechte weersomstandigheden, met name bij kans op bliksem.

Restrisico's

Er blijven altijd restrisico's bestaan, ook al wordt dit apparaat volgens de voorschriften bediend. De volgende gevaren kunnen zich voordoen in verband met de bouwwijze en uitvoering van dit apparaat:

1. Longletsel indien er geen geschikt stofmasker wordt gedragen.
2. Gehoorschade indien er geen geschikte gehoorbescherming wordt gedragen.
3. Schade aan de gezondheid die voortvloeit uit hand-armtrillingen indien het apparaat lang zonder onderbreking wordt gebruikt of zoals voorgeschreven wordt gehanteerd en onderhouden.
4. Oogletsel wanneer er geen geschikte veiligheidsbril wordt gebruikt.

Dit apparaat genereert tijdens het bedrijf een elektromagnetisch veld. Dit veld kan onder bepaalde omstandigheden een nadelige invloed hebben op actieve of passieve medische implantaten. Om het risico van ernstige of dodelijke letsels te verminderen raden wij personen met medische implantaten aan hun arts en de fabrikant van het medische implantaat te consulteren voordat het toestel wordt bediend.

Bewaar de veiligheidsinstructies goed.

Verklaring van de symbolen op het apparaat (fig. 7/8)

1. Vóór inbedrijfstelling de gebruiksaanwijzing lezen.
2. Bij regen of sneeuw het apparaat niet gebruiken. Apparaat beschermen tegen natheid, bij regen niet in de openlucht laten staan.
3. Houd derden weg uit de gevarenzone.
4. Oog- en gehoorbescherming dragen.
5. Vóór reinigings- en onderhoudswerkzaamheden het apparaat uitschakelen en de netstekker uit het stopcontact trekken.
6. Roterende delen! Houd handen en voeten uit de buurt van de openingen.
7. Gevaar door rondvliegende objecten.
8. Netstekker uit het stopcontact trekken, als de leiding beschadigd is of in de knoop zit.
9. Waarschuwing!
10. Het gegarandeerde geluidsdrukkniveau L_{WA} ligt bij 110 dB.

2. Beschrijving van het gereedschap en leveringsomvang

2.1 Beschrijving van het gereedschap (fig. 1/2)

1. Zuigbuis voor
2. Zuigbuis achter
3. Extra handvat
4. Draagriem
5. Aan/Uit-schakelaar
6. Netsnoer
7. Opvangzak
8. Blaaspijp
9. Loopwielen
10. Toerentalregelaar
11. Schroef
12. Stervormige moer

2.2 Leveringsomvang

- Open de verpakking en neem het toestel voorzichtig uit de verpakking.
- Verwijder het verpakkingsmateriaal alsmede verpakkings-/transportbeveiligingen (indien aanwezig).
- Controleer of de leveringsomvang compleet is.
- Controleer het toestel en de accessoires op transportschade.
- Bewaar de verpakking indien mogelijk tot het verloop van de garantieperiode.

Gevaar!

Het toestel en het verpakkingsmateriaal zijn geen speelgoed voor kinderen! Kinderen mogen niet met plastic zakken, folies en kleine stukken spelen! Er bestaat inslik- en verstikkingsgevaar!

- Motoreenheid
- Zuigbuis voor
- Zuigbuis achter
- Extra handvat
- Draagriem
- Opvangzak
- Blaaspijp
- Loopwielen
- Schroef
- Stervormige moer
- Garantiebewijs
- Originele handleiding

3. Reglementair gebruik

Het doelmatig gebruik van dit apparaat omvat het wegblazen, ophopen en opzuigen van droge tot licht vochtige bladeren en gras van vaste oppervlakken en gazons. Er kunnen kleine, lichte vervuilingen zoals bijv. sigarettenpeuken, kleine takjes, papier van bijv. geasfalteerde tuinpaden en gazons bijeengeblazen en opgehoopt worden.

Waarschuwing:

Bij het aanzuigen resp. opzuigen wordt het materiaal gelijktijdig door een geïntegreerde hakselaar klein gemaakt en naar de opvangzak getransporteerd. Om deze reden mag dit apparaat niet worden ingezet voor het opzuigen van harde en zware vaste voorwerpen (bijv. glas, schroeven, stenen). Gebruik het apparaat niet op onbevestigde, droge oppervlakken, zoals bijv. losse steenslag, kiezel en droge bloembedden. Zuig geen grote hoeveelheden stof aan. Dit apparaat mag niet worden gebruikt voor het opzuigen van vloeistoffen of sneeuw. Dit apparaat mag niet in binnenruimtes worden gebruikt. Bovendien mag het niet worden ingezet voor het verdelen of opzuigen van chemicaliën of gif, zoals bijv. mestmiddelen, middelen voor onkruidbestrijding, asbesthoudende materialen of ontbrandbare vloeistoffen.

Gebruik voor andere doeleinden is niet toegestaan.

Wij wijzen erop dat onze apparaten overeenkomstig hun doelmatig gebruik niet zijn ontworpen voor commerciële, ambachtelijke of industriële inzet. Wij aanvaarden geen aansprakelijkheid, indien het apparaat in ambachtelijke of industriële bedrijven of voor daaraan gelijk te stellen activiteiten wordt ingezet.

4. Technische gegevens

Nominale spanning/	
Frequentie	220-240 V ~ 50 Hz
Vermogen	3000 watt
Nullasttoerental n_0 max ...	8000-15000 min ⁻¹
Luchtsnelheid	300 km/h
Zuigcapaciteit	840 m ³ /h
Beschermklasse	II / 
Inhoud van de opvangzak	ca. 45 l
Geluidsdrukniveau L_{pA}	89,3 dB(A)
Onzekerheid K_{pA}	3,0 dB(A)
Geluidsdrukniveau L_{WA}	107,22 dB(A)
Onzekerheid K_{WA}	2,25 dB(A)
Gegarandeerd	
geluidsdrukniveau L_{WA}	110 dB(A)
Trilling a_{hw}	9,8 m/s ²
Onzekerheid K	1,5 m/s ²
Gewicht (blaasmodus)	3,0 kg
Gewicht (zuigmodus)	4,2 kg

Het geluidsdrukniveau en de trillingswaarden werden vastgesteld volgens aanhangsel CC van de norm EN 50636-2-100:2014. Gemeten en gegarandeerd geluidsdrukniveau vastgesteld volgens 2000/14/EC, uitgebreid door 2005/88/EC.

De opgegeven trillingswaarde is vastgesteld volgens een genormeerd testprocedé en kan worden gebruikt om verschillende producten met elkaar te vergelijken. Bovendien is deze waarde geschikt om belastingen voor de gebruiker als gevolg van trillingen van tevoren te kunnen inschatten.

Voorzichtig!

Afhankelijk van het feit hoe u het apparaat inzet, kunnen de daadwerkelijke trillingswaarden afwijken van de opgegeven waarden!

Tref maatregelen om u te beschermen tegen trillingsbelastingen! Houd daarbij rekening met het hele werkproces, dus ook met momenten waarop het apparaat zonder last werkt of uitgeschakeld is! Geschikte maatregelen omvatten onder andere een regelmatig onderhoud en verzorging van het apparaat en de gereedschappen/opzetstukken, warmhouden van de handen, regelmatige pauzes en een goede planning van de werkprocessen!

Beperk de geluidsoontwikkeling en vibratie tot een minimum!

- Gebruik enkel intacte toestellen.
- Onderhoud en reinig het toestel regelmatig.

- Pas uw manier van werken aan het toestel aan.
- Overbelast het toestel niet.
- Laat het toestel indien nodig nazien.
- Schakel het toestel uit als het niet wordt gebruikt.
- Draag handschoenen.
- Draag een gehoorbescherming.

5. Vóór inbedrijfstelling

Controleer of de gegevens vermeld op het kenplaatje overeenkomen met de gegevens van het stroomnet alvorens het gereedschap aan te sluiten.

Waarschuwing!

Verwijder altijd de netstekker uit het stopcontact voordat u het gereedschap anders afstelt.

5.1 Voorbereidingen (afb. 3a-3f)

Steek de bovenste zuigbuis (afb. 3a/pos. 2) en de onderste zuigbuis (afb. 3a/pos. 1) in elkaar. Let er daarbij op dat de geleideneus (afb. 3a/pos. A) in de bijhorende uitsparing (afb. 3a/pos. B) wordt geleid. Zorg er bovendien voor dat deze goed vastklikken. Gebruik de zuigbuis alleen compleet gemonteerd!

Schuif de geleidewielen (afb. 3b/pos. 9) zoals getoond in afb. 3b bij ingedrukte vergrendeling (afb. 3b/pos. A) op de onderste zuigbuis (afb. 3b/pos. 1) en laat ze op de gewenste positie vastklikken. Door de vergrendeling opnieuw in te drukken kan de positie op elk moment worden aangepast. Zorg er daarna voor dat ze goed vastklikken.

Steek het extra handvat (afb. 3c/pos. 3) op de adapter aan de bovenste zuigbuis (afb. 3c/pos. 2). Met de schroef (afb. 3d/pos. 11) en de stervormige moer (afb. 3e/pos. 12) fixeert u het extra handvat in de gewenste positie.

Let er bij het erin zetten van de schroef op dat u deze vanuit de zijkant erin steekt, waar de zeshoekige fixering (afb. 3d/pos. A) daartoe is voorzien. Door de stervormige moer los te draaien kan de positie op elk moment worden aangepast. Zorg daarna voor een zekere fixering.

Trek de huls (afb. 3f/pos. A) zoals getoond in afb. 3f tot het bovenste uiteinde van de blaasbuis (afb. 3f/pos. 8). Let erop dat deze aan beide kanten goed vastklikt.

De blaasbuis mag na de eerste montage niet meer worden gedemonteerd.

5.2.1 Montage in de blaasmodus (afb. 4a/4b)

Steek de in punt 5.1 voorbereide blaasbuis (afb. 4a/pos. 8) op de adapter (afb. 4a/pos. A) aan het motorhuis. Zorg ervoor dat hij goed vastklikt.

Breng de draagriem (afb. 4b/pos. 4) zoals getoond in afb. 4b aan aan het motorhuis.

De demontage gebeurt in omgekeerde volgorde. Om de blaasbuis te demonteren de knop (afb. 4a/pos. B) indrukken en de blaasbuis eraf trekken.

5.2.2 Montage in de zuigmodus (afb. 5a-5f)

Draai de stervormige schroef (afb. 5a/pos. A) los en klap de afdekking (afb. 5a/pos. B) open. Hang de in punt 5.1 voorbereide zuigbuis (afb. 5b/pos. 2) in aan het motorhuis en klap hem tegen het motorhuis zoals getoond in afb. 5b. Nu fixeert u hem met de stervormige schroef (afb. 5c/pos. A).

Breng de draagriem (afb. 5d/pos. 4) zoals getoond in afb. 5d aan aan het motorhuis.

Steek de opvangzak (afb. 5e/pos. 7) op de adapter (afb. 5e/pos. A) aan het motorhuis. Zorg ervoor dat hij goed vastklikt. Fixeer de opvangzak zoals getoond in afb. 5f met de beide haken aan de zuigbuis.

Om de opvangzak te demonteren de knop (afb. 5e/pos. B) indrukken en de blaasbuis eraf trekken. De overige demontage gebeurt in omgekeerde volgorde.

Neem het apparaat pas dan in bedrijf, als u de montage volledig heeft afgesloten. Vóór elke inbedrijfstelling moet de aansluitleiding van het apparaat op tekenen van beschadigingen worden onderzocht; de kabel mag alleen in foutloze toestand worden gebruikt.

Een onveilige inzet van het apparaat wordt verhinderd door meerdere veiligheidschakelaars. Zorg er daarom voor dat de volgende componenten goed zijn bevestigd; anders kan de machine niet worden ingeschakeld.

- In de blaasmodus: blaasbuis (afb. 4a/pos. 8) en afdekking (afb. 5a/pos. B)
- In de zuigmodus: zuigbuis (afb. 5b/pos.2) en opvangzak (afb. 5e/pos. 7)

6. Gebruik

6.1 Riemplengte bepalen (fig. 1)

De riemplengte van de draagriem (4) zodanig afstellen dat de zuigbuis dicht over de grond kan worden geleid. De leirollen (9) aan het onderste uiteinde van de zuigbuis dienen bovendien om de zuigbuis gemakkelijker over de grond te leiden.

6.2 Apparaat aansluiten en inschakelen (afb. 6a/6b)

Het apparaat kan worden aangesloten aan elke met min. 10A beveiligde contactdoos (met 230 V wisselspanning). Het stopcontact moet door een aardlekschakelaar (FI) worden beveiligd.

De afschakelstroom mag max. 30mA bedragen.

- De stekker van het apparaat in de koppeling van de aansluitleiding (verlenging) steken.
- Aansluitleiding zoals afgebeeld beveiligen met de snoerontlastingsklem aan het apparaat (afb. 6a).
- Schuif om in te schakelen de Aan/Uit-schakelaar in stand „I“
- Schuif om uit te schakelen de Aan/Uit-schakelaar in stand „0“

6.2.1 Bladzuiger gebruiken in de zuigmodus

Voorzichtig!

Verwondingsgevaar!

Wanneer de opvangzak tijdens het bedrijf in de zuigmodus niet is bevestigd, dan kan dit verwondingen veroorzaken door in het rond geslingerde delen.

- Gebruik de bladzuiger in de zuigmodus alleen met zoals voorgeschreven gemonteerde opvangzak.
 - Let erop dat de opvangzak niet is beschadigd. Beschadigingsgevaar!
 - Reinig de beluchtingsopeningen zoals beschreven in het hoofdstuk „Reiniging“.
 - Zuig niet te veel bladeren in één keer op, omdat dit ertoe kan leiden dat de buis en het hakselwerk verstopt raken.
 - Maak blokkeringen los zoals beschreven in het hoofdstuk „Blokkeringen verwijderen“.
 - Zuig geen harde en ook geen vochtige materialen op.
1. Maak bladeren die vastzitten aan de grond los met een hark, voordat u de bladzuiger inzet.
 2. Houd de bladzuiger voor u en schuif hem met de leirollen over de grond.

6.2.2 Bladzuiger gebruiken in de blaasmodus

Voorzichtig!

Verwondingsgevaar!

Wanneer u de luchtstroom op andere personen, dieren of voorwerpen (bijv. ramen) richt, dan kan dit verwondingen en beschadigingen tot gevolg hebben.

- Richt de luchtstroom van u weg.
 - Richt de luchtstroom nooit op andere personen, dieren of voorwerpen.
 - Blaas geen harde voorwerpen zoals stenen of takken weg.
1. Houd de blaasbuis ca. 10 cm boven de grond.
 2. Loop langzaam en zwenk de blaasbuis zijwaarts in gecontroleerde bewegingen.

6.3 Opvangzak leegmaken (fig. 1)

Maak de opvangzak (7) op tijd leeg. Bij een hoog vulniveau gaat het zuigvermogen duidelijk achteruit. Breng organisch afval naar de composteerinrichting.

- Toestel uitzetten en netstekker uit het stopcontact trekken.
- Ritssluiting aan de opvangzak (7) open trekken en opvangzak leegschudden.
- Ritssluiting aan de opvangzak (7) terug sluiten.

6.4 Toerentalregeling (fig. 6b)

Het gereedschap is voorzien van een elektronische toerentalregeling. Draai de toerenregelaar (fig. 6b, pos. 10) naar de gewenste positie. Gebruik het gereedschap enkel met het nodige toerental en laat het niet onnodig hoog draaien.

6.5 Blokkeringen verwijderen

Beweeglijke delen lopen na en kunnen verwondingen veroorzaken als ze worden aangeraakt voordat ze volledig tot stilstand zijn gekomen.

- Wacht tot alle beweeglijke delen volledig tot stilstand zijn gekomen.

Voorzichtig!

Verwondingsgevaar!

Wanneer u blokkeringen verwijdert met uw blote handen, dan kunt u zich verwonden.

- Draag beschermende handschoenen.
 - Gebruik geschikte gereedschappen (bijv. een houten stok).
1. Controleer de buis op blokkeringen. Klop voorzichtig op de bovenste en onderste zuigbuis of gebruik een houten stok om blokkeringen los te maken.
 2. Neem de opvangzak weg zoals beschreven in het hoofdstuk „Opvangzak leegmaken“.

3. Controleer de opening in het motorhuis op mogelijke blokkeringen. Verwijder de blokkering evt. met een houten stok.
4. Demonteer de zuigbuis in omgekeerde volgorde als beschreven in het hoofdstuk „Voorbereidingen“.
5. Controleer de opening in het motorhuis op mogelijke blokkeringen. Verwijder de blokkering met een houten stok.

7. Vervanging van de netaansluitleiding

Gevaar!

Als de netaansluitleiding van dit apparaat beschadigd wordt, dan moet hij door de fabrikant of diens klantendienst of door een gelijkwaardig gekwalificeerde persoon vervangen worden, om gevaren te vermijden.

8. Reiniging, onderhoud en bestelling van onderdelen

Gevaar!

Trek vóór alle schoonmaakwerkzaamheden de netstekker uit het stopcontact.

Reiniging

- Hou de veiligheidsinrichtingen, de ventilatiespleten en het motorhuis zo veel mogelijk vrij van stof en vuil. Wrijf het toestel met een schone doek af of blaas het met perslucht bij lage druk schoon.
- Het is aan te bevelen het toestel direct na elk gebruik te reinigen.
- Reinig het toestel regelmatig met een vochtige doek en wat zachte zeep. Gebruik geen reinigings- of oplosmiddelen; die zouden de kunststofcomponenten van het toestel kunnen aantasten. Let er goed op dat geen water in het toestel terechtkomt. Door binnendringen van water in een elektrische apparatuur verhoogt het risico van een elektrische schok.
- Aan het einde van de werkzaamheden opvangzak afnemen, binnenstebuiten keren en grondig schoonmaken om het vormen van schimmel en onaangename geuren te voorkomen.

- Een erg vervuilde opvangzak kan met water en zeep worden gewassen.
- Bij stroefheid van de ritsluiting de tanden van de ritsluiting inwrijven met droge zeep.
- Zuig-/blaasbuis bij vervuiling met een borstel schoonmaken.

Onderhoud

- Mocht er zich een defect voordoen laat dan het toestel enkel controleren door een geautoriseerde vakman of door een klantendienst-werkplaats.
- In het toestel zijn er geen andere te onderhouden onderdelen.

Opslag

Bewaar het apparaat en het toebehoren op een donkere, droge en vorstvrije plaats die voor kinderen ontoegankelijk is. De optimale opslagtemperatuur ligt tussen 5 en 30 °C. Dek het apparaat af met een geschikte folie of deken, om het te beschermen tegen stof en vuil.

Opgelet!

Het garantiebewijs is apart bij de machine gevoegd.

Bestellen van wisselstukken:

Gelieve bij het bestellen van wisselstukken volgende gegevens te vermelden:

- Type van het toestel
- Artikelnummer van het toestel
- Ident-nummer van het toestel
- Wisselstuknummer van het benodigd stuk

Actuele prijzen en info vindt u terug onder www.isc-gmbh.info

Onderdelenlijst

Positie (fig. 1/2)	Beschrijving	Onderdeelnummer
1	Zuigbuis voor	34.333.40.01.001
2	Zuigbuis achter	34.333.40.01.002
3	Extra handvat	34.333.40.01.003
4	Draagriem	34.333.40.01.004
7	Opvangzak	34.333.40.01.007
8	Blaaspijp	34.333.40.01.008
9	Loopwielen	34.333.40.01.009

9. Verwijdering en recyclage

Het toestel bevindt zich in een verpakking om transportschade te voorkomen. Deze verpakking is een grondstof en bijgevolg herbruikbaar of kan naar de grondstofkringloop worden teruggevoerd. Het toestel en zijn accessoires bestaan uit diverse materialen, zoals b.v. metaal en kunststof. Defecte toestellen horen niet thuis in het huisvuil. Om zich van het toestel naar behoren te ontdoen dient het naar een geschikte verzamelplaats te worden gebracht. Als u geen verzamelplaats kent gelieve u dan bij de gemeente te informeren.

10. Foutopsporing

Storing	Mogelijke oorzaak	Verhelpen
Apparaat start niet	<ul style="list-style-type: none"> - geen netspanning voorhanden - kabel defect - aansluitingen aan de motor losgekomen 	<ul style="list-style-type: none"> - netaansluiting en zekering controleren - door werkplaats van de klantendienst laten controleren en evt. vervangen - door werkplaats van de klantendienst laten controleren en evt. repareren



Enkel voor EU-landen

Elektrisch gereedschap hoort niet bij het huisvuil thuis!

Volgens de Europese richtlijn 2012/19/EG op afgedankte elektrische en elektronische toestellen en omzetting in nationaal recht dienen afgedankte elektrische gereedschappen afzonderlijk te worden verzameld en milieuvriendelijk te worden gerecycleerd.

Recyclagealternatief i.p.v. het toestel terug te sturen:

De eigenaar van het elektrische toestel is alternatief verplicht, i.p.v. het toestel terug te sturen, mede te werken bij de behoorlijke recyclage in geval hij zich van het eigendom ontdoet. Het afgedankte toestel kan hiervoor ook bij een verzamelplaats worden afgegeven die voor een verwijdering als bedoeld in de wetgeving in zake recyclage en afvalverwerking zorgt. Hieronder vallen niet bij de afgedankte toestellen gevoegde accessoires en hulpmiddelen zonder elektrische componenten.

Nadruk of andere reproductie van documentatie en geleidepapieren van de producten, geheel of gedeeltelijk, enkel toegestaan mits uitdrukkelijke toestemming van iSC GmbH.

Technische wijzigingen voorbehouden

Konformitätserklärung

- D** erklärt folgende Konformität gemäß EU-Richtlinie und Normen für Artikel
- GB** explains the following conformity according to EU directives and norms for the following product
- F** déclare la conformité suivante selon la directive CE et les normes concernant l'article
- I** dichiara la seguente conformità secondo la direttiva UE e le norme per l'articolo
- NL** verklaart de volgende overeenstemming conform EU richtlijn en normen voor het product
- E** declara la siguiente conformidad a tenor de la directiva y normas de la UE para el artículo
- P** declara a seguinte conformidade, de acordo com as diretiva CE e normas para o artigo
- DK** attererter følgende overensstemmelse i medfør af EU-direktiv samt standarder for artikel
- S** förklarar följande överensstämmelse enl. EU-direktiv och standarder för artikeln
- FIN** vakuuttaa, että tuote täyttää EU-direktiivin ja standardien vaatimukset
- EE** tõendab toote vastavust EL direktiivile ja standarditele
- CZ** vydává následující prohlášení o shodě podle směrnice EU a norem pro výrobek
- SLO** potrjuje sledečo skladnost s smernico EU in standardi za izdelek
- SK** vydáva nasledujúce prehlásenie o zhode podľa smernice EÚ a noriem pre výrobok
- H** a cikkekhez az EU-irányvonal és Normák szerint a következő konformitást jelenti ki
- PL** deklaruje zgodność wymienionego ponizej artykułu z następującymi normami na podstawie dyrektywy WE.
- BG** декларира съответното съответствие съгласно Директива на ЕС и норми за артикул
- LV** paskaidro šādu atbilstību ES direktīvai un standartiem
- LT** apibūdina šį atitikimą EU reikalavimams ir prekės normoms
- RO** declară următoarea conformitate conform directivei UE și normelor pentru articolul
- GR** δηλώνει την ακόλουθη συμμόρφωση σύμφωνα με την Οδηγία ΕΚ και τα πρότυπα για το προϊόν
- HR** potvrđuje sljedeću usklađenost prema smjernicama EU i normama za artikl
- BIH** potvrđuje sljedeću usklađenost prema smjernicama EU i normama za artikl
- RS** potvrđuje sledeću usklađenost prema smernicama EZ i normama za artikal
- RUS** следующим удостоверяется, что следующие продукты соответствуют директивам и нормам ЕС
- UKR** проголошує про зазначену нижче відповідність виробу директивам та стандартам ЄС на виріб
- MK** ja izjavува следната сообрзност согласно EУ-директивата и нормите за артикли
- TR** Ürünü ile ilgili AB direktifleri ve normları gereğince aşağıda açıklanan uygunluğu belirtir
- N** erklærer følgende samsvar i henhold til EU-direktivet og standarder for artikkel
- IS** Lýsir uppfyllingu EU-reglna og annarra staðla vöru

Elektrische bladblazer/-zuiger GFLS 3002 (Gardenfeelings)

- 2014/29/EU
- 2005/32/EC_2009/125/EC
- 2014/35/EU
- 2006/28/EC
- 2014/30/EU
- 2014/32/EU
- 2014/53/EC
- 2014/68/EU
- 90/396/EC_2009/142/EC
- 89/686/EC_96/58/EC
- 2011/65/EU
- 2006/42/EC
- Annex IV
Notified Body:
Notified Body No.:
Reg. No.:
- 2000/14/EC_2005/88/EC
- Annex V
- Annex VI
Noise: measured L_{WA} = 107,22 dB (A); guaranteed L_{WA} = 110 dB (A)
P = 3,0 kW
Notified Body:
- 2012/46/EU
Emission No.:

**Standard references: EN 55014-1:2006+A1+A2; EN 55014-2:2015;
EN 60335-1:2012+A11+A13; EN 50636-2-100:2014; EN 61000-3-2:2014;
EN 61000-3-3:2013; EN 62233:2008**

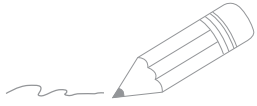
Landau/Isar, den 21.03.2018


Weichselgartner/General-Manager

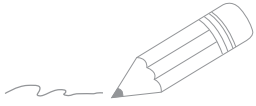

Liu/Product-Management

First CE: 18
Art.-No.: 34.333.42 I.-No.: 11018
Subject to change without notice

Archive-File/Record: NAPR018449
Documents registrar: Daniel Laubmeier
Wiesenweg 22, D-94405 Landau/Isar



Two horizontal lines are positioned to the right of the pencil's tip, serving as a starting point for writing. Below these, there are 24 additional horizontal lines, evenly spaced, providing a large area for text or drawing.



Two horizontal lines are positioned to the right of the pencil's tip, serving as a starting point for writing. Below these, there are 20 additional horizontal lines, evenly spaced, providing a template for handwriting practice.

KLANTENSERVICE

 +31 88 598 64 44

 www.isc-gmbh.info

34.333.42 06.09.18

EH 04/2018 (01)