

- Ⓧ DE **Bedienungsanleitung
Hauswasserwerk**
- Ⓧ GB **Operating Instructions
House Waterworks**
- Ⓧ FR **Mode d'emploi
Système domestique de pompage d'eau**
- Ⓧ ES **Instrucciones de uso
Sistema doméstico de bombeo de agua**
- Ⓧ IT **Istruzioni per l'uso
Centralina idrica**
- Ⓧ SE **Bruksanvisning
Automatiskt vattenpumpssystem**
- Ⓧ FI **Käyttöohje
Kotitalousvesilaitos**
- Ⓧ NO **Bruksanvisning
vannforsyningspumpe for husholdning**
- Ⓧ DK **Betjeningsvejledning
til husvandværk**
- Ⓧ HR **Upute za uporabu podvodne
Kućni vodovod**
- Ⓧ CZ **Návod k obsluze
Domáci vodárna**
- Ⓧ SI **Navodila za uporabo
Hišnega vodovoda**
- Ⓧ HU **Használati utasítás
Házi vízmű**
- Ⓧ TR **Kullanma Talimatı
Hidrofor**
- Ⓧ IS **Notandaleiðbeiningar
neysluvatnsdæla**
- Ⓧ LV **Mājas ūdenssūkņa
lietošanas instrukcija**

7



Art.-Nr.: 41.733.30

I.-Nr.: 01017


NHW 110 Inox



DE

1. Sicherheitshinweise



- Bitte lesen Sie die Gebrauchsanweisung sorgfältig durch und beachten Sie deren Hinweise. Machen Sie sich anhand dieser Gebrauchsanweisung mit dem Gerät, dem richtigen Gebrauch sowie den Sicherheitshinweisen vertraut.
- Der Zugriff von Kindern, ist durch geeignete Maßnahmen zu verhindern.
- Der Benutzer ist im Arbeitsbereich des Gerätes gegenüber Dritten verantwortlich.
- Vor Inbetriebnahme ist durch fachmännische Prüfung sicherzustellen, dass die geforderten elektrischen Schutzmaßnahmen vorhanden sind.
- **Vorsicht!**  An stehenden Gewässern, Garten- und Schwimmteichen und in deren Umgebung ist die Benützung der Pumpe nur mit Fehlerstrom-Schutzschalter mit einem auslösenden Nennstrom bis 30mA (nach VDE 0100 Teil 702 und 738) zulässig.
Die Pumpe ist nicht zum Einsatz in Schwimmbecken, Planschbecken jeder Art und sonstigen Gewässern geeignet, in welchen sich während des Betriebs Personen oder Tiere aufhalten können.
Ein Betrieb der Pumpe während des Aufenthalts von Mensch oder Tier im Gefahrenbereich ist nicht zulässig.
Fragen Sie Ihren Elektrofachmann!
Führen Sie vor jeder Benutzung eine Sichtprüfung des Gerätes durch. Benützen Sie das Gerät nicht, wenn Sicherheitsvorrichtungen beschädigt oder abgenutzt sind. Setzen Sie nie Sicherheitsvorrichtungen außer Kraft.
- Verwenden Sie das Gerät ausschließlich entsprechend dem in dieser Gebrauchsanweisung angegebenen Verwendungszweck.
- Sie sind für die Sicherheit im Arbeitsbereich verantwortlich.
- Sollte das Kabel oder der Stecker aufgrund äußerer Einwirkungen beschädigt werden, so darf das Kabel nicht repariert werden! Das Kabel muss gegen ein neues ausgetauscht werden. Diese Arbeit darf nur durch einen Elektrofachmann ausgeführt werden.
- Die auf dem Typenschild des Hauswasserwerkes angegebene Spannung von 230 Volt Wechselspannung muss der vorhandenen Netzspannung entsprechen.

- Das Hauswasserwerk niemals am Netzkabel anheben, transportieren oder befestigen.
- Stellen Sie sicher, dass die elektrische Steckverbindungen im überflutungssicheren Bereich liegen, bzw. vor Feuchtigkeit geschützt sind.
- Vor jeder Arbeit am Hauswasserwerk Netzstecker ziehen.
- Vermeiden Sie, dass das Hauswasserwerk einem direkten Wasserstrahl ausgesetzt wird.
- Für die Einhaltung ortsbezogener Sicherheits- und Einbaubestimmungen ist der Betreiber verantwortlich. (Fragen Sie eventuell einen Elektrofachmann)
- Folgeschäden durch eine Überflutung von Räumen bei Störungen am Hauswassswwerk hat der Benutzer durch geeignete Maßnahmen (z.B. Installation von Alarmanlage, Reservepumpe o.ä.) auszuschließen.
- Bei einem eventuellen Ausfall des Hauswasserwerkes dürfen Reparaturarbeiten nur durch einen Elektrofachmann oder durch den ISC-Kundendienst durchgeführt werden.
- Das Hauswasserwerk darf nie trocken laufen, oder mit voll geschlossener Ansaugleistung betrieben werden. Für Schäden am Hauswasserwerk, die durch Trockenlauf entstehen, erlischt die Garantie des Herstellers.
- Die Pumpe darf nicht für den Betrieb von Schwimmbecken verwendet werden.
- Die Pumpe darf nicht in den Trinkwasserkreislauf eingebaut werden.

2. Beständigkeit

Die maximale Temperatur der Förderflüssigkeit sollte im Dauerbetrieb +35°C nicht überschreiten.

Mit dieser Pumpe dürfen keine brennbaren, gasenden oder explosiven Flüssigkeiten gefördert werden.

Die Förderung von aggressiven Flüssigkeiten (Säuren, Laugen, Silosickersaft usw.) sowie Flüssigkeiten mit abrasiven Stoffen (Sand) ist ebenfalls zu vermeiden.

3. Bestimmungsgemäße Verwendung

Einsatzbereich

- Zum Bewässern und Gießen von Grünanlagen, Gemüsebeeten und Gärten
- Zum Betrieb von Rasensprengern
- Mit Vorfilter zur Wasserentnahme aus Teichen, Bächen, Regentonnen, Regenwasser-Zisternen und Brunnen

- zur Hauswasserversorgung

Fördermedien

Zur Förderung von klarem Wasser (Süßwasser), Regenwasser oder leichte Waschlauge/ Brauchwasser.

Bitte beachten Sie, dass unsere Geräte bestimmungsgemäß nicht für den gewerblichen, handwerklichen oder industriellen Einsatz konstruiert wurden. Wir übernehmen keine Gewährleistung, wenn das Gerät in Gewerbe-, Handwerks- oder Industriebetrieben sowie bei gleichzusetzenden Tätigkeiten eingesetzt wird.

4. Bedienungshinweise

Grundsätzlich empfehlen wir die Verwendung eines Vorfilters und einer Sauggarnitur mit Saugschlauch, Saugkorb und Rückschlagventil, um lange Wiederansaugzeiten und eine unnötige Beschädigung der Pumpe durch Steine und feste Fremdkörper zu verhindern.

5. Technische Daten:

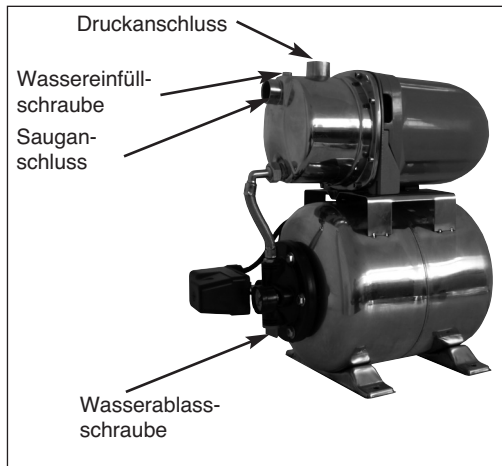
Netzanschluss:	230V ~ 50 Hz
Aufnahmeleistung:	1100 Watt
Fördermenge max.	4000 l/h
Förderhöhe max.	43 m
Förderdruck max.	4,3 bar
Ansaughöhe max.	8 m
Druck und Sauganschluss:	1" IG
Wassertemperatur max.	35°C
Behälterinhalt:	18 l
Einschaltdruck bei ca.:	1,5 bar
Ausschaltdruck bei ca.:	3 bar
Schutzart	IPX4

6. Elektrischer Anschluss

- Der elektrische Anschluss erfolgt an einer Schutzkontakt-Steckdose 230 V ~ 50 Hz. Absicherung mindestens 10 Ampere
- Gegen Überlastung oder Blockierung wird der Motor durch den eingebauten Temperaturwächter geschützt. Bei Überhitzung schaltet der Temperaturwächter die Pumpe automatisch ab und nach dem Abkühlen schaltet sich die Pumpe wieder selbstständig ein.

7. Saugleitung

- Der Durchmesser der Saugleitung, ob Schlauch oder Rohr, sollte mindestens 1 Zoll betragen; bei mehr als 5 m Saughöhe wird 1 1/4 Zoll empfohlen.
- Saugventil (Fußventil) mit Saugkorb an die Saugleitung montieren. Falls nicht möglich, muss ein Rückschlagventil in die Saugleitung installiert werden.
- Die Saugleitung von der Wasserentnahme zur Pumpe steigend verlegen. Vermeiden Sie unbedingt die Verlegung der Saugleitung über die Pumpenhöhe, Luftblasen in der Saugleitung verzögern und verhindern den Ansaugvorgang.
- Saug- und Druckleitung sind so anzubringen, dass diese keinen mechanischen Druck auf die Pumpe ausüben.
- Das Saugventil sollte genügend tief im Wasser liegen, sodass durch Absinken des Wasserstandes ein Trockenlauf der Pumpe vermieden wird.
- Eine undichte Saugleitung verhindert, durch Luftansaugen, das Ansaugen des Wassers.
- Vermeiden Sie das Ansaugen von Fremdkörpern (Sand usw.), falls notwendig ist ein Vorfilter anzubringen.



8. Druckleitungsanschluss

- Die Druckleitung (sollte mind. 3/4" sein) muss direkt oder über einen Gewindenippel an den Druckleitungsanschluss (1" IG) der Pumpe angeschlossen werden.
- Selbstverständlich kann mit entsprechenden Verschraubungen ein 1/2" Druckschlauch ver-

DE

wendet werden. Die Förderleistung wird durch den kleineren Druckschlauch reduziert.

- Während des Ansaugvorgangs sind die in der Druckleitung vorhandenen Absperrorgane (Spritzdüsen, Ventile etc.) voll zu öffnen, damit die in der Saugleitung vorhandene Luft frei entweichen kann.

9. Inbetriebnahme

- Das Hauswasserwerk auf festen, ebenen und waagrechten Standort aufstellen.
- Pumpengehäuse an der Wassereinfüllöffnung mit Wasser auffüllen. Ein Auffüllen der Saugleitung beschleunigt den Ansaugvorgang.
- Saug- und Druckleitung dicht anschließen.
- Druckleitung schließen.
- Pumpe anschließen – das Ansaugen kann bei max. Ansaughöhe bis zu 5 Minuten dauern.
- Die Pumpe schaltet bei Erreichen des Abschalt-druckes von 3 bar ab.
- Nach Abfall des Druckes durch Wasserverbrauch schaltet die Pumpe selbsttätig ein (Einschalt-druck ca. 1,5 bar)

10. Wartungshinweise

- Das Hauswasserwerk ist weitgehend wartungs-frei. Für eine lange Lebensdauer empfehlen wir jedoch eine regelmäßige Kontrolle und Pflege.
Achtung!
Vor jeder Wartung ist das Hauswasserwerk spannungsfrei zu Schalten, hierzu ziehen Sie den Netzstecker der Pumpe aus der Steck-dose.
- Vor längerem Nichtgebrauch oder Überwinterung ist die Pumpe gründlich mit Wasser durchzu-spülen, komplett zu entleeren und trocken zu lagern.
- Bei Frostgefahr muss das Hauswasserwerk vollkommen entleert werden.
- Nach längeren Stillstandzeiten durch kurzes Ein-Aus-Schalten prüfen, ob ein einwandfreies Drehen des Rotors erfolgt.
- Bei eventueller Verstopfung des Hauswasser-werkes schließen Sie die Druckleitung an die Wasserleitung an und nehmen den Saug-schlauch ab. Öffnen Sie die Wasserleitung. Schalten Sie die Pumpe mehrmals für ca. zwei Sekunden ein. Auf diese Weise können Verstopfungen in den häufigsten Fällen beseitigt werden.
- Im Druckbehälter befindet sich ein dehnbarer

Wassersack sowie ein Luftraum, dessen Druck ca. 1,3 bar max. betragen soll. Wenn nun Wasser in den Wassersack gepumpt wird, so dehnt sich dieser aus und erhöht den Druck im Luftraum bis zum Abschaltdruck. Bei zu geringem Luftdruck sollte dieser wieder erhöht werden. Dazu ist der Kunststoffdeckel am Behälter abzuschrauben und mit Reifenfüllmesser über das Ventil der fehlende Druck zu ergänzen.

11. Auswechseln der Netzleitung

Achtung das Gerät vom Netz trennen!
Bei defekter Netzleitung darf diese nur durch einen Elektro-Fachmann gewechselt werden.

12. Störungen

Kein Motoranlauf

Ursachen	Beheben
Netzspannung fehlt	Spannung überprüfen
Pumpenrad blockiert-Thermowächter hat abgeschaltet	Pumpe zerlegen und reinigen

Pumpe saugt nicht an

Ursachen	Beheben
Saugventil nicht im Wasser	Saugventil im Wasser anbringen
Pumpenraum ohne Wasser	Wasser in Ansauganschluss füllen
Luft in der Saugleitung	Dichtigkeit der Saugleitung überprüfen
Saugventil undicht	Saugventil reinigen
Saugkorb (Saugventil) verstopft	Saugkorb reinigen
max. Saughöhe überschritten	Saughöhe überprüfen

Fördermenge ungenügend

Ursachen	Beheben
Saughöhe zu hoch	Saughöhe überprüfen
Saugkorb verschmutzt	Saugkorb reinigen
Wasserspiegel sinkt rasch	Saugventil tiefer legen
Pumpenleistung verringert durch Schadstoffe	Pumpe reinigen und Verschleißteil ersetzen

Thermoschalter schaltet die Pumpe ab

Ursache	Beheben
Motor überlastet-Reibung durch Fremdstoffe zu hoch	Pumpe demontieren und reinigen, Ansaugen von Fremdstoffen verhindern (Filter)

Achtung!

Das Hauswasserwerk darf nicht trocken laufen.

13. Ersatzteilbestellung

Bei der Ersatzteilbestellung sollten folgende Angaben gemacht werden:

- Typ des Gerätes
- Artikelnummer des Gerätes
- Ident-Nummer des Gerätes
- Ersatzteil-Nummer des erforderlichen Ersatzteils

Aktuelle Preise und Infos finden Sie unter www.isc-gmbh.info

Wir weisen ausdrücklich darauf hin, dass wir nach dem Produkthaftungsgesetz nicht für durch unsere Geräte hervorgerufene Schäden einzustehen haben, sofern diese durch unsachgemäße Reparatur verursacht oder bei einem Teileaustausch nicht unsere Original Teile, oder von uns freigegebene Teile verwendet werden und die Reparatur nicht durch den ISC-Kundendienst durchgeführt wird.

GB

1. Safety instructions



- Please read these directions for use carefully and note their instructions. Use these directions for use to learn about the appliance, its correct use and essential safety precautions.
- Take suitable action to keep children away from the appliance.
- The user is responsible for the safety of third parties within the appliance's radius of action.
- Before starting up the appliance, have a specialist check that the necessary electrical safeguards are installed.



In stagnant water bodies, garden ponds, swimming ponds and their surrounding areas the pump may only be used with an earth-leakage circuit breaker with an actuating rated current of up to 30 mA (acc. to VDE 0100 part 702 and 738).

The pump is not designed for use in swimming pools and paddling pools of any kind or other bodies of water in which people or animals may be present during operation.

It is prohibited to operate the pump if a person or animal is in the danger area.

Ask your electrician!

- Carry out a visual inspection each time before you use the appliance. Never use the appliance if any of its safety devices are damaged or worn. Never deactivate any safety devices.
- Use the appliance only for the purpose described in these directions for use.
- You are responsible for safety within the appliance's radius of action.
- Never repair a cable or plug damaged by external influences! The cable must be replaced by a new one. Have this work carried out only by a qualified electrician.
- Your mains voltage must match the voltage quoted on the rating plate of the house waterworks (230 V AC).
- Never lift, transport or fasten the house waterworks by its power cable.
- Make sure that the electric plug connections are positioned where they are safe from flooding and protected from moisture.
- Always pull out the power plug before carrying out any work on the house waterworks.

- Avoid exposing the house waterworks to a direct water jet.
- The user-owner is responsible for observing local regulations concerning the safety and installation of equipment. (Ask a qualified electrician if you are uncertain.)
- The user must take suitable precautions (e.g. installing an alarm system, a reserve pump or similar) to prevent damage resulting from flooded rooms caused by faults in the house waterworks.
- If the house waterworks fails, have it repaired only by a qualified electrician or your ISC Customer Service.
- Never allow the house waterworks to run dry and never operate it with fully closed suction power. If the house waterworks is damaged due to dry running, the manufacturer's warranty shall be cancelled.
- The pump must not be used to operate swimming pools.
- The pump must not be installed in the drinking water pipe line.

2. Stability

The maximum temperature of the pumped medium should not exceed +35°C in continuous duty.

It is prohibited to use this pump to convey combustible, gassing or explosive liquids.

The pumping of aggressive liquids (acids, alkalis, silo leakage etc.) and liquids containing abrasive substances (sand) should also be avoided.

3. Proper use

Applications

- Irrigation and watering of green areas, vegetable beds and gardens.
- Operation of lawn sprinklers.
- Drawing of water (with pre-filter) from ponds, streams, rain barrels, rainwater cisterns and wells.
- Supplying water to the house.

Pumped media

Clear water (fresh water), rain water or mild suds / service water.

Please note that our equipment has not been designed for use in commercial, trade or industrial applications. Our warranty will be voided if the machine is used in commercial, trade or industrial businesses or for equivalent purposes.

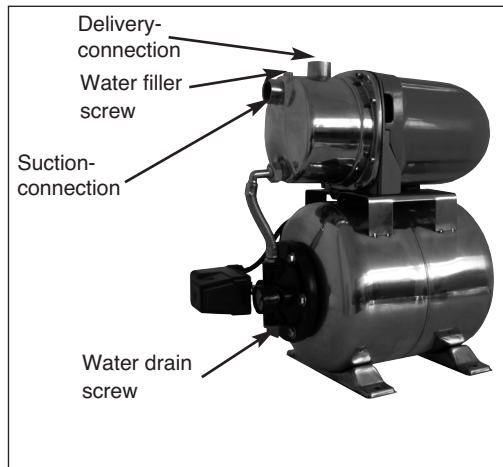
4. Operating instructions

As a basic rule we recommend using a pre-filter and a suction set consisting of a suction hose, a suction basket and a non-return valve in order to prevent lengthy re-priming times and unnecessary damage to the pump by stones and solid foreign bodies.

5. Technical data:

Power supply	230 V ~ 50 Hz
Power consumption	1100 W
Delivery rate max.	4000 l/h
Delivery head max.	43 m
Delivery pressure max.	4,3 bar
Suction head max.	8 m
Delivery and suction connections	1" female thread
Water temperature max.	35°C
Tank capacity	18 l
Switch-on pressure at approx.	1.5 bar
Switch-off pressure at approx.	3 bar
Protection type	IPX4

- The suction valve should lie deep enough in the water to rule out any dry running of the pump when the water level drops.
- A leak in the suction line will draw in air and obstruct priming.
- Avoid drawing in foreign bodies (sand, etc.); fit a pre-filter if necessary.



6. Electrical connections

- Connect the appliance to a 230 V ~ 50 Hz socket-outlet with earthing contact. Minimum fuse 10 ampere.
- A built-in thermostat protects the motor from overloading and blocking. The pump is switched off automatically by the thermostat if overheating occurs and is switched on again automatically after cooling.

7. Suction line

- No matter whether the suction line is a hose or tube, it should have a minimum diameter of 1 inch. A diameter of 1 1/4" is recommended for suction heads of over 5 m.
- Fit the intake valve (foot valve) together with the intake basket to the suction line. If this is not possible you will have to install a non-return valve in the suction line.
- Lay the suction line at an ascending gradient from the water source to the pump. Be sure not to take the suction line higher than the pump or the priming operation will be delayed and obstructed by air bubbles in the line.
- Fasten the suction and delivery lines so that they exert no mechanical pressure on the pump.

8. Connecting the delivery line

- Attach the delivery line (min. 3/4") either directly to the pump's pressure line connection (1" female thread) or via a threaded nipple.
- With the right couplings it is also possible, of course, to use a 1/2" delivery hose. The smaller delivery hose results in a lower delivery rate.
- During the priming operation, fully open any shut-off mechanisms (spray nozzles, valves, etc.) in the pressure line so that the air can escape without obstruction.

9. Starting up

- Set up the house waterworks on a firm, level and horizontal surface.
- Fill the pump case with water through the delivery line connection. Priming is accelerated if the suction line is full.
- Tightly connect the suction and delivery lines.
- Close the delivery line.
- Connect up the pump - priming at max. suction head can take up to 5 minutes.
- The pump switches off when the switch-off pressure (3 bar) is reached.
- The pump switches on automatically when water

GB

is consumed and the pressure drops (switch-on pressure approx. 1.5 bar).

10. Maintenance instructions

- The house waterworks requires by and large no maintenance. Nevertheless we recommend inspecting and cleaning the appliance in regular intervals to ensure that it serves you well for many years.

Caution!

Always disconnect the house waterworks from the power supply before carrying out any maintenance. To do so, pull the pump's power plug out of the socket-outlet.

- If you are not going to use the house waterworks for a long time or wish to put it into winter storage, rinse out the pump thoroughly with water, empty it completely and store it in dry conditions.
- Be sure to empty the house waterworks completely if there is any risk of freezing temperatures.
- After a lengthy stoppage, switch the appliance on and off briefly to check whether the rotor turns.
- If the house waterworks becomes clogged, connect the delivery line to the water pipe and disconnect the suction hose. Now open the water pipe and switch on the pump for several times for approx. two seconds. In most cases this will remove the blockage.
- Inside the pressure tank is an expandable water sack and an air compartment whose maximum pressure should lie at approx. 1.3 bar. Pumping water into the water sack causes the sack to expand so that the pressure in the air compartment rises to switch-off level. If the air pressure is too low, you should raise it. To do so, unscrew the plastic lid from the tank and top up the pressure to the correct level using a tyre pump with meter at the valve.

11. Replacing the power cable

Caution! Disconnect the appliance from the power supply!

If the power cable is defective, have it replaced by a qualified electrician.

12. Faults

The motor fails to start

Causes	Remedies
No voltage	Check the power supply
Pump impeller is blocked - thermostat has switched off	Dismantle the pump and clean it

The pump fails to draw in any water

Causes	Remedies
Suction valve is not in the water	Place the suction valve in the water
No water in the pump compartment	Fill water in the suction connection
There is air in the suction line	Check the suction line for leaks
Suction valve has a leak	Clean the suction valve
Suction basket (suction valve) is clogged	Clean the suction basket
Max. suction head exceeded	Check the suction head

Insufficient delivery rate

Causes	Remedies
Suction head is too high	Check the suction head
Suction basket is dirty	Clean the suction basket
Level of water sinks rapidly	Place the suction valve deeper
Pump output reduced by contaminants	Clean the pump and replace worn parts

The thermostat switches off the pump

Causes	Remedies
Motor overloaded - excessive friction caused by foreign bodies	Dismantle the pump and clean Prevent foreign bodies from being drawn in (filter)

Caution!

Do not allow the house waterworks to run dry.

13. Ordering replacement parts

Please quote the following data when ordering replacement parts:

- Type of machine
- Article number of the machine
- Identification number of the machine
- Replacement part number of the part required

For our latest prices and information please go to www.isc-gmbh.info


We wish to draw express attention to the fact that, in accordance with the Product Liability Law, we shall not be liable for any damage resulting from our appliances if said damage was caused by an incorrect repair, or if any parts were replaced by parts other than original parts or parts approved by us, or if the repair was not performed by the ISC Customer Service.

FR

1. Consignes de sécurité



- Veuillez lire attentivement le mode d'emploi et respecter les consignes. Familiarisez-vous avec l'appareil, le bon emploi ainsi qu'avec les consignes de sécurité à l'aide de ce mode d'emploi.
- Tenez les enfants éloignés de l'appareil par des mesures appropriées.
- Dans la zone de l'appareil, l'utilisateur est responsable vis-à-vis des tiers.
- Avant la mise en service, laissez contrôler par un expert que les dispositifs de protection électriques sont bien installés.

-  Sur des eaux dormantes, des pièces d'eau de jardin et des piscines et dans leur proximité, il est uniquement autorisé d'utiliser la pompe avec un disjoncteur à courant de défaut dont le courant nominal déclencheur ne dépasse pas 30 mA (conformément à VDE 0100, parties 702 et 738). La pompe ne convient pas à l'emploi dans les piscines, les pataugeoires de tous genres et toutes autres pièces d'eaux dans lesquelles des personnes ou des animaux peuvent se trouver pendant son fonctionnement.

Il est interdit de faire fonctionner la pompe pendant la présence de personnes ou d'animaux dans la zone dangereuse.

Consultez votre spécialiste en électricité !

- Avant tout emploi, contrôlez l'appareil à vue. N'utilisez pas l'appareil si des dispositifs de sécurité sont endommagés ou usés. Ne désactivez jamais les dispositifs de sécurité.
- Employez l'appareil uniquement aux fins indiquées dans ce mode d'emploi.
- Vous êtes responsable de la sécurité dans la zone de travail.
- Si le câble ou la fiche ont été endommagés par des effets extérieurs, ne réparez en aucun cas le câble! Le câble doit être remplacé par un nouveau câble. Ce travail ne doit être exécuté que par un spécialiste électricien.
- La tension alternative de 230 V indiquée sur la plaque signalétique du système domestique de pompage d'eau doit correspondre à la tension de réseau sur place.
- Ne soulevez ni ne transportez ni ne fixez jamais le système domestique de pompage d'eau par le câble secteur.
- Assurez-vous que les connexions électriques

enfichables se trouvent dans la zone protégée contre l'inondation et/ou qu'elles sont à l'abri de l'humidité.

- Retirez la fiche de la prise de courant avant toute intervention sur le système domestique de pompage d'eau.
- Evitez d'exposer le système domestique de pompage d'eau à un jet d'eau direct.
- L'utilisateur est responsable pour le respect de règlements de sécurité et d'installation locales (demandez éventuellement conseil à un spécialiste électricien).
- L'utilisateur doit exclure, par des mesures appropriées, des dommages indirects causés par une inondation de locaux dus à un mauvais fonctionnement du système domestique de pompage d'eau (p.ex. installation d'alarme, pompe en réserve etc.).
- En cas de défaillance éventuelle du système domestique de pompage d'eau, ne faites exécuter les travaux de réparation que par un spécialiste électricien ou par le service après-vente ISC.
- Le système domestique de pompage d'eau ne doit jamais marcher à sec ou fonctionner avec une conduite d'aspiration complètement fermée. Le fabricant décline toute responsabilité pour les dommages du système domestique de pompage d'eau causés par une marche à sec.
- Il est interdit d'utiliser l'appareil pour exploiter des bassins de piscine.
- Il ne faut pas monter l'appareil dans un circuit d'eau potable.

2. Durée de vie

La température maximale du fluide refoulé ne devrait pas dépasser +35°C en service continu. Il est interdit de refouler avec cette pompe des liquides inflammables, gazeux ou explosifs.

Evitez également le refoulement de liquides agressifs (acides, lessives, drainage de silo etc.) ainsi que de liquides à substances abrasives (sable).

3. Utilisation conforme à l'affectation

Domaine d'application

- Pour l'irrigation et l'arrosage d'espaces verts, de carrés de légumes et de jardins
- Pour le service d'arroseurs automatiques
- Avec préfiltre, pour la prise d'eau de pièces d'eau, de ruisseaux, de tonneaux pour recueillir les eaux de pluie, de citernes des eaux de pluie et de puits
- Pour l'alimentation d'eau pour le ménage

Fluides refoulés

Pour le refoulement d'eau claire (eau douce), d'eau de pluie ou de liquide de lavage léger/eau usée

Veillez au fait que nos appareils, conformément à leur affectation, n'ont pas été construits, pour être utilisés dans un environnement professionnel, industriel ou artisanal. Nous déclinons toute responsabilité si l'appareil est utilisé professionnellement, artisanalement ou dans des sociétés industrielles, tout comme pour toute activité équivalente.

4. Consignes d'utilisation

Nous recommandons par principe l'utilisation d'un préfiltre et d'une garniture d'aspiration avec tuyau flexible d'aspiration, panier d'aspiration et clapet antiretour afin d'éviter une longue durée de nouvelle aspiration et un endommagement inutile de la pompe par des pierres et des corps étrangers solides.

5. Caractéristiques techniques:

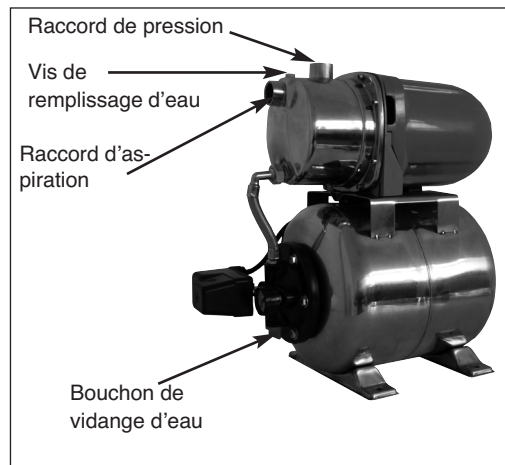
Branchement secteur:	230 V ~ 50 Hz
Puissance absorbée:	1100 Watt
Débit max.:	4000 l/h
Hauteur de refoulement max.:	43 m
Pression de refoulement max.:	4,3 bar
Hauteur d'aspiration max.:	8 m
Raccord de pression et d'aspiration:	1" IG
Température d'eau max.:	35° C
Capacité du réservoir:	18 l
Pression de mise en circuit env.:	1,5 bar
Pression de mise hors circuit env.:	3 bar
Type de protection	IPX4

6. Installation électrique

- Le raccordement électrique s'effectue sur une prise de courant de sécurité de 230 V ~ 50 Hz. Protection par fusible: au moins 10 ampères.
- Le thermostat installé protège le moteur contre une surcharge ou un blocage. En cas de surchauffe, le thermostat arrête automatiquement la pompe; après son refroidissement, la pompe se remet automatiquement en marche.

7. Conduite d'aspiration

- Le diamètre de la conduite d'aspiration, soit un tuyau flexible soit un tube, devrait être d'au moins 1 pouce; pour une hauteur d'aspiration de plus de 5 m, nous recommandons 1 1/4 pouces.
- Montez la soupape d'aspiration (soupape de pied) avec le panier d'aspiration sur la conduite d'aspiration. Si cela n'est pas possible, il faut installer un clapet anti-retour dans la conduite d'aspiration.
- Posez la conduite d'aspiration de façon à monter à partir de la prise d'eau vers la pompe. Evitez absolument la pose de la conduite d'aspiration au-dessus du niveau de la pompe. Les bulles d'air dans la conduite d'aspiration retardent ou empêchent le processus d'aspiration.
- Installez la conduite d'aspiration et de refoulement de manière à ne pas exercer une pression mécanique sur la pompe.
- La soupape d'aspiration devrait se trouver à une profondeur suffisante dans l'eau de sorte qu'une baisse du niveau d'eau ne puisse pas provoquer une marche à sec.
- Une conduite non étanche empêche l'aspiration d'eau à cause de l'aspiration d'air.
- Evitez l'aspiration de corps étrangers (sable etc.); le cas échéant, installez un préfiltre.



8. Raccordement de la conduite de refoulement

- La conduite de refoulement (elle devrait être d'au moins 3/4") doit être raccordée directement ou par un raccord fileté au raccord de la conduite de refoulement (1" filet intérieur) de la pompe.

FR

- Evidemment, vous pouvez utiliser un tuyau de refoulement de 1/2" avec des raccords vissés correspondants. Le débit est réduit par le tuyau de refoulement plus petit.
- Pendant le processus d'aspiration, ouvrez pleinement les organes d'obturation dans la conduite de refoulement (buse de pulvérisation, soupapes etc.) pour laisser échapper librement l'air dans la conduite d'aspiration.

9. Mise en service

- Placez le système domestique de pompage d'eau sur une surface stable, plane et horizontale.
- Remplissez le corps de pompe d'eau sur le côté du raccord de la conduite de refoulement. Un remplissage de la conduite d'aspiration accélère le processus d'aspiration.
- Raccordez la conduite d'aspiration et de refoulement de manière étanche.
- Fermez la conduite de refoulement.
- Raccordez la pompe - l'aspiration peut durer jusqu'à 5 minutes pour une hauteur d'aspiration maximale.
- La pompe se met hors circuit au moment où elle atteint la pression de mise hors circuit de 3 bar.
- Après une diminution de la pression suite à la consommation d'eau, la pompe se met automatiquement en circuit (pression de mise en circuit env. 1,5 bar).

10. Instructions d'entretien

- Le système domestique de pompage d'eau est largement exempt d'entretien. Pour assurer une longue durée de vie, nous recommandons cependant un contrôle et un entretien réguliers.

Attention!

Avant tout entretien, débranchez le système automatique de pompage d'eau; à cet effet, retirez la fiche de contact de la pompe de la prise de courant.

- Avant un arrêt prolongé ou avant le stockage en hiver, rincez soigneusement la pompe à l'eau, vidangez-la complètement et stockez-la dans un endroit sec.
- En cas de risque de gel, vidangez complètement le système domestique de pompage d'eau.
- Après une période d'arrêt prolongé, vérifiez par une brève mise en et hors circuit si le rotor tourne irréprochablement.
- En cas de bouchage éventuel du système domestique de pompage d'eau, raccordez la

conduite de refoulement à la conduite d'eau et enlevez le tuyau flexible d'aspiration. Ouvrez la conduite d'eau. Mettez la pompe plusieurs fois en circuit pendant 2 secondes. De cette façon, vous pouvez le plus souvent éliminer les bouchages.

- Un sac à eau expansible se trouve dans le réservoir à pression ainsi qu'un espace à air dont la pression doit s'élever à max. env. 1,3 bar. Si alors de l'eau est pompée dans le sac à eau, celui-ci s'agrandit et augmente la pression dans l'espace à air jusqu'à ce que la pression de mise hors circuit soit atteinte. En cas de pression d'air trop faible, il faut à nouveau augmenter la pression. Pour ce faire, dévissez le couvercle plastique sur le réservoir et complétez la pression manquante par la valve à l'aide d'un pistolet de gonflage à manomètre.

11. Changement du câble d'alimentation

Attention! Déconnectez l'appareil du réseau! En cas de câble d'alimentation défectueux, ne le faites changer que par un spécialiste électricien.

12. Défaillances

Aucun démarrage du moteur

Causes	Remèdes
La tension de secteur manque	Vérifier la tension
Blocage de la roue à aubes - arrêt du thermostat	Démonter la pompe et la nettoyer

La pompe n'aspire pas

Causes	Remèdes
La soupape d'aspiration ne se trouve pas dans l'eau	Installer la soupape d'aspiration dans l'eau
Corps de pompe sans eau	Remplir de l'eau dans le raccord d'aspiration
De l'air se trouve dans la conduite d'aspiration	Vérifier l'étanchéité de la conduite d'aspiration
La soupape d'aspiration n'est pas étanche	Nettoyer la soupape d'aspiration
Le panier d'aspiration (soupape d'aspiration) est bouché	Nettoyer le panier d'aspiration
La hauteur d'aspiration max. est dépassée	Contrôler la hauteur d'aspiration

Débit insuffisant

Causes	Remèdes
La hauteur d'aspiration est trop élevée	Contrôler la hauteur d'aspiration
Le panier d'aspiration est sali	Nettoyer le panier d'aspiration
Le niveau d'eau baisse rapidement	Abaisser la soupape d'aspiration
La capacité de pompage diminue à cause de substances nocives	Nettoyer la pompe et remplacer les pièces soumises à l'usure

Le thermorupteur met la pompe hors circuit

Causes	Remèdes
Le moteur est surchargé - frottement trop élevé par des corps étrangers	Démonter la pompe et la nettoyer Empêcher l'aspiration de corps étrangers (filtre)

Attention!

Le système domestique de pompage d'eau ne doit pas marcher à sec.

13. Commande de pièces de rechange

Pour les commandes de pièces de rechange, veuillez indiquer les références suivantes:

- Type de l'appareil
- No. d'article de l'appareil
- No. d'identification de l'appareil
- No. de pièce de rechange de la pièce requise


Vous trouverez les prix et informations actuelles à l'adresse www.isc-gmbh.info

Nous attirons expressément votre attention sur le fait que - conformément à la loi relative à la responsabilité des producteurs - nous déclinons toute responsabilité concernant des dégâts causés par une réparation non appropriée ou par le remplacement de pièces autres que nos pièces de rechange ou les pièces autorisées de notre part et si la réparation n'a pas été exécutée par le service après-vente ISC.

ES

1. Advertencias de seguridad



- Por favor lea las instrucciones de uso atentamente y tengan en cuenta las advertencias. Use este manual de instrucciones para familiarizarse con el aparato, su uso correcto y las advertencias de seguridad.
- Tome las medidas pertinentes para impedir que los niños tengan acceso al aparato.
- En el radio de acción de la máquina, el usuario es responsable ante terceros.
- Antes de la puesta en servicio, un técnico especialista tiene que comprobar que se dispongan de las medidas de seguridad eléctricas necesarias.
-  En el caso de aguas estancadas, lagos de jardín y estanques, así como en su entorno, está permitido el uso de la bomba sólo con interruptor de corriente por defecto con una corriente nominal liberada de hasta 30 mA (conforme a VDE 0100 secciones 702 y 738). La bomba no está indicada para ser usada en piscinas, piscinas infantiles u otras aguas a las que tengan acceso personas o animales durante su funcionamiento. No está permitido utilizar la bomba mientras se encuentren personas o animales en las zonas de peligro. ¡Rogamos consultar con su electricista!
- Antes de usar el aparato compruebe visualmente de que está en orden. No lo utilice si los mecanismos de seguridad están dañados o desgastados. No desactive nunca los mecanismos de seguridad.
- Utilice el aparato solamente según los usos previstos en las instrucciones de uso .
- Usted es responsable de la seguridad en la zona de trabajo.
- En caso de que el cable o el enchufe estuviesen dañados debido a influencias externas. ¡No proceda en ningún caso a la reparación del cable!. Sustituya dicho cable por uno nuevo. Este trabajo sólo debe ser realizado por un técnico.especialista
- La tensión indicada en la placa de identificación del sistema doméstico de bombeo de agua es de 230 voltios de corriente alterna y tiene que coincidir con la tensión de red existente.
- No levante, transporte o sujete el sistema doméstico de bombeo de agua por cable de la

red.

- Asegúrese de que las conexiones eléctricas se encuentran en la zona protegida contra inundaciones y contra la humedad.
- Antes de empezar a trabajar desconecte el enchufe de red del sistema doméstico para bombeo de agua.
- Evite que el sistema esté expuesto a un chorro de agua directo.
- El usuario es responsable del cumplimiento de las disposiciones locales respecto a seguridad y montaje (Si fuera necesario pregunte a un técnico especialista)
- El usuario debe excluir mediante medidas adecuadas los daños indirectos ocasionados por una inundación de los locales debidos a un mal funcionamiento del sistema doméstico de bombeo de agua (por ejemplo: instalación de una alarma, una bomba de reserva etc.).
- En caso de fallo del sistema doméstico de bombeo de agua, únicamente puede realizar la reparación un técnico especialista o el servicio al cliente ISC.
- El sistema doméstico de bombeo de agua no debe funcionar nunca en seco, ni con la potencia de admisión completamente cerrada. La garantía del fabricante no es válida en caso de daños en el sistema doméstico de bombeo de agua ocasionados por su funcionamiento en seco.
- No está permitido el uso del aparato en piscinas.
- No montar el aparato en la red de abastecimiento de agua potable.

2. Duración de vida

Durante el funcionamiento, la temperatura máxima del líquido bombeado no debe superar los 35°.

Esta bomba no admite el uso de líquidos inflamables, gaseosos o explosivos.

Evite el bombeo de líquidos agresivos (ácidos, lejías, líquidos procedentes de silos), así como de líquidos que contengan sustancias abrasivas (arena).

3. Uso adecuado

Campo de aplicación

- Para el riego de zonas verdes, parterres de verdura y jardines.
- Para el funcionamiento de aspersores de césped.
- Con un prefiltro, para la toma de agua de estanques, riachuelos, cubas de recogida de agua de lluvia, cisternas de agua de lluvia y fuentes.
- Abastecimiento doméstico de agua.

Líquidos bombeados

Para bombear agua clara (agua dulce), agua de lluvia o con detergente de lavado y aguas industriales.

Tener en consideración que nuestro aparato no está indicado para un uso comercial, industrial o en taller. No asumiremos ningún tipo de garantía cuando se utilice el aparato en zonas industriales, comerciales o talleres, así como actividades similares.

4. Instrucciones de uso

Aconsejamos el uso de un prefiltro y de una manguera de aspiración, de una cesta de aspiración y de una válvula de retención al fin de evitar un tiempo de aspiración demasiado largo y un daño innecesario en la bomba debido a piedras o objetos sólidos.

5. Características técnicas

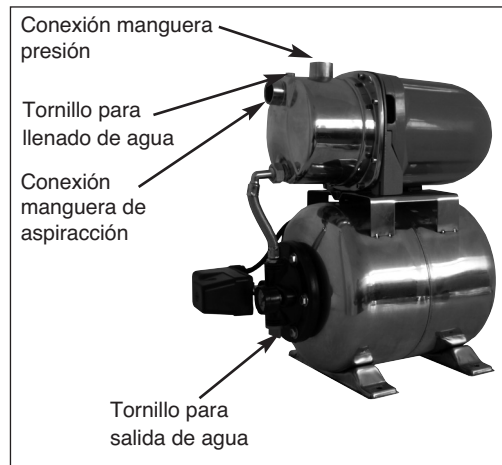
Conexión de red	230V ~ 50 Hz
Potencia absorbida	1100 Watt
Cantidad de elevación	4000 l/h
Altura de elevación	43 m
Presión de elevación	4,3 bar
Altura de aspiración	8 m
Acometida de presión y de elevación	1" IG
Temperatura máxima del agua	35° C
Capacidad del depósito	18 l
Presión de puesta en circuito aprox.:	1,5 bar
Presión de desconexión aprox.:	3 bar
Tipo de protección	IPX4

6. Conexión eléctrica

- La conexión eléctrica se realiza mediante un enchufe de protección 230 V ~ 50 Hz. Protección mínima de 10 amperios.
- Un dispositivo de control de la temperatura protege el motor ante una sobrecarga o bloqueo. En caso de sobrecalentamiento, el dispositivo de control de la temperatura para automáticamente la bomba y tras su enfriamiento ésta se pone de nuevo automáticamente en marcha.

7. Conducto de aspiración

- El diámetro del conducto de aspiración, bien sea una manguera o un tubo tiene que ser como mínimo de 1 pulgada, en caso de una altura de aspiración de más de 5 m recomendamos 1 1/4 pulgadas.
- Proceda al montaje de la válvula de aspiración (válvula de pie) con la jaula de aspiración en el conducto correspondiente. En caso de que no sea posible, será preciso instalar una válvula de antirretorno en el conducto de aspiración.
- Coloque el conducto de aspiración de la toma de agua a la bomba en sentido ascendente. Evite absolutamente el colocar la manguera de aspiración por encima del nivel de la bomba. Las burbujas de aire en la manguera de aspiración retrasan o impiden el proceso de aspiración
- La manguera de aspiración y la de bombeo deben ser instaladas de forma que no ejerzan presión mecánica alguna sobre la bomba.
- La válvula de aspiración tiene que estar situada a suficiente profundidad en el agua de manera que en caso de disminución del nivel del agua se evite el funcionamiento en seco de la bomba.
- Una manguera de aspiración permeable deja pasar el aire evitando así la aspiración del agua
- Evite la aspiración de cuerpos extraños (arena y similares), en caso de que sea necesario puede instalarse un prefiltro.



8. Conexión de la manguera de bombeo

- La manguera de bombeo (como mínimo de 3/4") tiene que ser conectada directamente o mediante un racor fileteado, a la conexión de la manguera de bombeo de la bomba (1" filete interior).
- Usando las atornilladuras adecuadas puede

ES

utilizarse sin problemas una manguera de bombeo de 1/2". La capacidad de bombeo se reduce en este caso debido al diámetro inferior de la manguera.

- Durante el proceso de aspiración deben abrirse completamente los dispositivos de cierre que se encuentren en la manguera de bombeo (boquilla pulverizadora, válvulas etc.), con el fin de que pueda salir el aire que se halle en la manguera.

9. Puesta en servicio

- Instale el sistema doméstico de bombeo de agua en un lugar estable, plano y horizontal.
- Llene de agua la caja de la bomba por la acometida de la manguera de bombeo. El proceso de aspiración se acelera llenando por completo el tubo de aspiración.
- Haga una conexión hermética del tubo de aspiración y de bombeo.
- Cierre el conducto de bombeo.
- Conecte la bomba. En caso de una altura máxima de bombeo, proceso de aspiración puede durar hasta 5 minutos.
- La bomba se desconecta al alcanzar la presión de desconexión de 3 barios.
- Al reducirse la presión por el uso de agua, la bomba se conecta automáticamente (presión de conexión aprox. 1,5 barios).

10. Instrucciones de mantenimiento

- El sistema doméstico de bombeo de agua no requiere mantenimiento. No obstante, a fin de conseguir una vida duradera recomendamos un control y cuidado regular.

¡ATENCIÓN!

Antes de cada mantenimiento debe desconectarse el sistema doméstico de bombeo de agua, desenchufe la bomba.

- Limpiar la bomba con agua, vaciarla y mantenerla seca, cuando no se vaya a utilizar durante algún tiempo o durante el invierno.
- Si amenazan heladas debe vaciarse completamente el sistema doméstico de bombeo de agua.
- Tras períodos de paro prolongado del sistema conéctelo y desconéctelo brevemente para comprobar si el rotor puede girar libremente.
- En caso de obstrucción del sistema doméstico de bombeo de agua, conecte la manguera de bombeo a la acometida de agua y retire la manguera de aspiración. Abra la acometida de tubo. Conecte la bomba varias veces durante unos dos segundos. De esta manera pueden eliminarse en la mayoría de los casos las obstrucciones.
- En el recipiente a presión se encuentra una bolsa

de agua expansible, así como un espacio de aire, cuya presión debe elevarse a un máximo de 1,3 barios. Cuando se bombea agua en la bolsa, ésta se expande y la presión aumenta dentro del espacio de aire hasta alcanzar la presión de desconexión. Si la presión del aire es reducida es necesario volver a aumentarla. Para ello hay que destornillar la tapa de plástico del recipiente y añadir la presión que falta usando un dispositivo para hinchar ruedas dotado de un indicador de la presión neumática.

11. Cambio del cable de alimentación

¡Atención desconectar primero el sistema de la red!

Un cable de alimentación defectuoso sólo deberá ser cambiado por un técnico especialista.

12. Averías

Motor draait niet

Causas	Eliminación
Falta tensión de alimentación	Comprobar la tensión
La rueda de la bomba está bloqueada El termostato ha desconectado	Desmontar y limpiar la bomba

La bomba no aspira

Causas	Eliminación
La válvula de aspiración no está en el agua	Colocar en el agua la válvula de aspiración
No hay agua en la cámara de la bomba	Llenar de agua la conexión de aspiración.
Hay aire en el tubo de aspiración	Comprobar que la manguera de aspiración sea hermética
La válvula de aspiración pierde	Lavar la válvula de aspiración
La cesta de aspiración (válvula de aspiración) está	Lavar la cesta de bloqueada aspiración
La altura de aspiración máxima ha sido superada	Comprobar la altura de aspiración

El caudal de bombeo es insuficiente

Causas	Eliminación
Altura de aspiración demasiado elevada	Comprobar la altura correcta
La cesta de aspiración está sucia	Limpiar la cesta de aspiración
El nivel del agua baja rápidamente	Colocar la válvula de aspiración a más profundidad
El caudal de la bomba disminuye debido a impurezas	Limpiar la bomba y cambiar la pieza desgastada

El termostato desconecta la bomba

Causas	Eliminación
Motor sobrecargado – fricción elevada debida a cuerpos extraños	Desmontar la bomba y limpiarla, evitar la aspiración de cuerpos extraños (filtro)

¡Atención!

El sistema doméstico de bombeo de agua no debe funcionar en seco

13. Pedido de piezas de recambio

Al solicitar recambios se indicarán los datos siguientes:


- Tipo de aparato
- No. de artículo del aparato
- No. de identidad del aparato
- No. del recambio de la pieza necesitada.

Encontrará los precios y la información actual en www.isc-gmbh.info

Debemos manifestar claramente que, según la Ley de Responsabilidad de Producto, no nos hacemos responsables de daños ocasionados por nuestros aparatos, siempre que dichos daños se deban a reparaciones indebidas o al uso de recambios que no sean originales de, o de empresas que nosotros hayamos reconocido. Reparaciones deberán llevarse a cabo a través del servicio técnico ISC.

1. Avvertenze di sicurezza



- Leggete attentamente le istruzioni per l'uso ed osservatene le avvertenze. Con l'aiuto di queste istruzioni per l'uso informatevi bene su ciò che riguarda l'apparecchio, l'uso corretto e le avvertenze di sicurezza.
- Tramite misure appropriate tenete l'apparecchio lontano dalla portata dei bambini.
- Nell'area di esercizio dell'apparecchio l'utente è responsabile nei confronti di terzi.
- Prima della messa in esercizio ci si deve assicurare tramite il controllo da parte di un tecnico che siano state prese le misure di protezione elettriche richieste.
- **Attenzione!**  Nel caso di stagni, laghetti di giardini o piccole vasche e nelle loro vicinanze l'uso della pompa è consentito solo con interruttore di sicurezza per correnti di guasto con una corrente nominale di intervento fino a 30 mA (secondo la norma VDE 0100 parte 702 e parte 738). La pompa non è adatta all'uso in piscine, piscine per bambini di ogni tipo e vasche in cui si possano essere presenti persone o animali mentre essa è in funzione. È vietato l'uso della pompa in presenza di persone o animali nella zona di pericolo.
- Prima di ogni uso effettuate un controllo visivo dell'apparecchio. Non usate l'apparecchio se i dispositivi di sicurezza sono danneggiati o usurati. Non escludete mai i dispositivi di sicurezza.
- Utilizzate l'apparecchio esclusivamente per lo scopo indicato in queste istruzioni per l'uso.
- Siete responsabili per la sicurezza nella zona di lavoro.
- Il cavo non deve venire riparato se esso o la spina fossero danneggiati a causa di effetti esterni! Il cavo deve venire sostituito con uno nuovo. Questa operazione deve venire eseguita soltanto da un elettricista specializzato.
- La tensione alternata di 230 V indicata sulla targhetta della centralina idrica deve corrispondere alla tensione di rete esistente.
- Non sollevare, trasportare o fissare mai la centralina idrica tramite il cavo di collegamento alla rete.
- Assicuratevi che gli attacchi elettrici si trovino in

una zona che non venga sommersa dall'acqua e che siano protetti dall'umidità.

- Staccate la spina dalla presa di corrente prima di ogni operazione alla centralina idrica.
- Evitate di esporre la centralina idrica domestica ad un getto d'acqua diretto.
- L'utilizzatore è responsabile del rispetto delle norme locali di montaggio e di sicurezza. (In caso di dubbio rivolgetevi ad un elettricista specializzato)
- Tramite misure appropriate l'utilizzatore deve escludere i danni conseguenti causati da inondazioni di ambienti per difetti della centralina idrica (ad es. installazione di un impianto di allarme, pompa di riserva o simili).
- In caso di un eventuale guasto della centralina idrica i lavori di riparazione devono venire eseguiti soltanto da un elettricista specializzato oppure dal servizio assistenza ISC.
- La centralina idrica non deve mai funzionare a secco oppure con il tubo aspirante completamente chiuso. La garanzia del produttore non vale per danni alla centralina idrica dovuti a un funzionamento a secco.
- La pompa non deve essere usata nel caso di vasche di piscine.
- La pompa non deve essere montata nel circuito dell'acqua potabile.

2. Resistenza

La temperatura massima del liquido convogliato non deve superare i + 35 °C in esercizio continuo. Con questa pompa non devono venire convogliati liquidi infiammabili, gassosi o esplosivi.

È sconsigliato convogliare liquidi aggressivi (acidi, soluzioni alcaline, acque di percolamento silo, etc.) e liquidi con sostanze abrasive (sabbia).

3. Utilizzo proprio

Settori d'impiego

- Per irrigare e annaffiare prati, aiole di ortaggi e giardini.
- Per fare funzionare i sistemi di irrigazione di superfici erbose.
- Con un filtro d'ingresso per il prelievo d'acqua da stagni, ruscelli, botti e cisterne dell'acqua piovana e da pozzi.
- Per il rifornimento idrico domestico.

Fluidi convogliati

Per convogliare acqua pulita (acqua dolce), acqua piovana oppure leggere soluzioni alcaline/acqua

industriale.

Tenete presente che i nostri apparecchi non sono stati costruiti per l'impiego professionale, artigianale o industriale. Non ci assumiamo alcuna garanzia quando l'apparecchio viene usato in imprese commerciali, artigianali o industriali, o in attività equivalenti.

4. Avvertenze per l'uso

Consigliamo fundamentalmente l'uso di un filtro d'ingresso e di un attrezzo di aspirazione con tubo aspirante, griglia e valvola di non ritorno, per evitare dei lunghi tempi di riaspirazione e un inutile danneggiamento della pompa a causa di pietre e impurità solide.

5. Caratteristiche tecniche

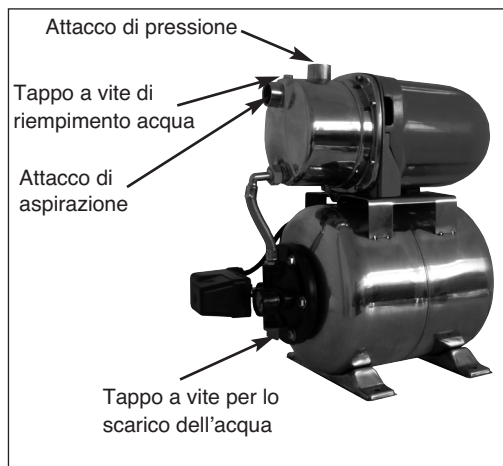
Presa di rete:	230V ~ 50 Hz
Potenza assorbita:	1100 Watt
Portata max.	4000 l/h
Prevalenza max.	43 m
Pressione di mandata max.	4,3 bar
Portata di aspirazione max.	8 m
Attacco di pressione e di aspirazione:	1" filetto interno
Temperatura max. dell'acqua	35°
Capienza del serbatoio:	18 l
Pressione di inserimento di ca.:	1,5 bar
Pressione di disinserimento di ca.:	3 bar
Tipo di protezione	IPX4

6. Collegamento elettrico

- Il collegamento elettrico avviene ad una presa con messa a terra da 230V ~ 50 Hz. Protezione di almeno 10 Ampere.
- Con il termostato incorporato il motore viene protetto da sovraccarico o bloccaggio. In caso di surriscaldamento il termostato disinserisce automaticamente la pompa e dopo il raffreddamento la pompa si reinserisce in modo autonomo.

7. Tubo di aspirazione

- Il diametro del tubo aspirante, sia in caso di tubo flessibile che di tubo solido dovrebbe essere almeno di 1 pollice; in caso di una prevalenza superiore a 5 m, si consiglia 1 1/4 pollice.
- Montare la valvola aspirante allegata (valvola di fondo) con griglia sul tubo di aspirazione. Se ciò non fosse possibile è necessario montare una valvola di non ritorno nel tubo di aspirazione.
- Il tubo di aspirazione deve venire installato in senso ascendente tra il prelievo dell'acqua e la pompa. Evitate assolutamente la posa del tubo di aspirazione al di sopra dell'altezza della pompa. Eventuali bolle d'aria nel tubo di aspirazione rallentano o impediscono il processo di aspirazione.
- Il tubo di aspirazione e di mandata devono venire montati in maniera tale da non esercitare nessuna pressione meccanica sulla pompa.
- La valvola aspirante deve immersa nell'acqua ad una profondità tale da evitare un funzionamento a secco in caso di abbassamento del livello d'acqua.
- Se il tubo di aspirazione non è a tenuta, impedisce l'aspirazione dell'acqua visto che aspira aria.
- Evitate l'aspirazione di impurità (sabbia ecc.), se è necessario montate un filtro di ingresso.



IT**8. Attacco del tubo di mandata**

- Il tubo di mandata (dovrebbe essere almeno di 3/4") deve venire collegato direttamente all'attacco relativo (1" filetto interno) della pompa o attraverso un raccordo filettato.
- Naturalmente può venire utilizzato un tubo di mandata flessibile di 1/2" con i rispettivi raccordi a vite. Con un tubo di mandata più piccolo la portata viene ridotta.
- Durante l'operazione di aspirazione gli elementi di bloccaggio del tubo di mandata (ugelli di spruzzo, valvole, ecc.) devono venire aperti completamente per permettere all'aria presente nel tubo di aspirazione di uscire liberamente.

9. Messa in esercizio

- Installare la centralina idrica su un piano solido, livellato e orizzontale.
- Riempire di acqua la carcassa della pompa all'attacco del tubo di mandata. Il riempimento del tubo di aspirazione accelera la procedura di aspirazione.
- Collegate a tenuta il tubo di aspirazione e quello di mandata.
- Chiudete il tubo di mandata.
- Collegate la pompa - in caso di prevalenza max. la procedura di aspirazione può durare fino a 5 minuti.
- Raggiunta la pressione di disinnesto di 3 bar, la pompa si spegne.
- Dopo un calo della pressione a causa del consumo d'acqua, la pompa si reinserisce automaticamente (pressione di inserimento di ca. 1,5 bar).

10. Avvertenze per la manutenzione

- La centralina idrica non richiede quasi nessuna manutenzione. Per garantire una lunga durata consigliamo però di controllare e curare l'attrezzo regolarmente.
Attenzione!
Prima di ogni manutenzione alla centralina idrica togliete la tensione, staccando il cavo della pompa dalla presa di corrente.
- Se la pompa non viene usata per un lungo periodo bisogna sciacquarla bene con l'acqua, svuotarla completamente e conservarla in un luogo asciutto.
- In caso di pericolo di gelo la centralina idrica

deve venire svuotata completamente.

- Dopo lunghi periodi di inattività verificate che il rotore giri correttamente inserendo e disinserendo brevemente la centralina più volte di seguito.
- In caso di un'eventuale ostruzione della centralina idrica collegate il tubo di mandata al rubinetto dell'acqua e staccate il tubo flessibile di aspirazione. Aprite il rubinetto dell'acqua. Accendete la pompa più volte per ca. due secondi. In questa maniera si può eliminare la maggior parte delle ostruzioni.
- Nel serbatoio a pressione si trovano una camera d'acqua e una camera d'aria, la cui pressione dovrebbe essere al massimo di ca. 1,3 bar. Se dell'acqua viene pompata nella camera d'acqua, quest'ultima si espande e aumenta la pressione nella camera d'aria fino alla pressione di disinnesto. In caso pressione dell'aria insufficiente quest'ultima dovrebbe venire aumentata. A questo scopo si deve svitare il coperchio di plastica del serbatoio e aumentare la pressione attraverso la valvola tramite il dispositivo che si usa anche per i pneumatici.

11. Sostituzione del cavo di alimentazione

Attenzione, staccate la spina dalla presa di corrente!

Se il cavo di alimentazione è difettoso deve venire sostituito solo da un elettricista specializzato.

12. Anomalie

Il motore non si avvia

Cause	Rimedi
Manca la tensione di rete	Controllare la tensione
La ruota della pompa è bloccata - il termostato è intervenuto	Smontare e pulire la pompa

La pompa non aspira

Cause	Rimedi
La valvola di aspirazione non è nell'acqua	Immergere la valvola aspirante nell'acqua
Vano della pompa senza acqua	Riempire di acqua l'attacco di aspirazione
Aria nel tubo di aspirazione	Controllare la tenuta del tubo di aspirazione
Valvola aspirante non a tenuta	Pulire la valvola aspirante
Griglia (valvola aspirante) ostruita	Pulire la griglia
Superata la prevalenza max.	Controllare la prevalenza

Portata insufficiente

Cause	Rimedi
Prevalenza eccessiva	Controllare la prevalenza
Griglia sporca	Pulire la griglia
Il livello d'acqua si abbassa velocemente	Posizionare la valvola di aspirazione più in profondità
Efficienza della pompa ridotta da corpi estranei	Pulire la pompa e sostituire le parti usurate

Il termostato disinserisce la pompa

Causa	Rimedio
Motore sovraccaricato - attrito troppo elevato a causa di impurità	Smontare e pulire la pompa Impedire l'aspirazione di impurità (filtro)

Attenzione!

La centralina idrica non deve funzionare a secco.

13. Ordinazione dei pezzi di ricambio

In caso di ordinazione di pezzi di ricambio è necessario indicare quanto segue:

- Tipo dell'apparecchio
- Numero di articolo dell'apparecchio
- Numero di identificazione dell'apparecchio
- Numero del pezzo di ricambio richiesto


Per i prezzi e le informazioni attuali si veda www.isc-gmbh.info

Facciamo presente espressamente che secondo la legge relativa alla responsabilità per i prodotti non siamo tenuti a rispondere di eventuali danni causati dai nostri prodotti in seguito a una riparazione non a regola d'arte oppure se non sono stati usati i pezzi di ricambio originali o da noi autorizzati o se la riparazione non è stata effettuata dal servizio assistenza ISC.

SE

1. Säkerhetsanvisningar



- Läs igenom bruksanvisningen noggrant och beakta anvisningarna. Använd denna bruksanvisning till att lära känna systemet, dess korrekta användning samt säkerhetsanvisningarna innan du tar systemet i drift.
- Tilltag lämpliga åtgärder för att förhindra att systemet är åtkomligt för barn.
- Inom användningsområdet är användaren ansvarig gentemot tredje part.
- Före driftstart måste behörig elektriker kontrollera att de erforderliga skyddsåtgärderna har tilltagits.
-  I stilla vattendrag, trädgårds- och baddammar och i deras omgivning får pumpen endast användas i kombination med en jordfelsbrytare med en utlösande märkström på max. 30 mA (enl. VDE 0100, del 702 och 738). Pumpen är inte avsedd för användning i simbassänger, plaskdammar av olika slag eller andra vattendrag i vilka personer eller djur kan vistas medan pumpen är i drift. Pumpen får inte tas i drift medan personer eller djur befinner sig i färozonerna. Fråga din elinstallatör!
- Kontrollera systemet optiskt före varje användning. Använd inte systemet om säkerhetsanordningarna är skadade eller slitna. Ta aldrig säkerhetsanordningar ur drift.
- Använd systemet endast till de användningsändamål som anges i denna bruksanvisning.
- Du är själv ansvarig för säkerheten inom arbetsområdet.
- Om kabeln eller stickkontakten är skadade pga yttre inverkan, så får kabeln inte repareras! Kabeln måste bytas ut mot en ny. Detta får endast utföras av behörig elektriker.
- Spänningsvärdet 230 Volt som anges på vattenpumpssystemets typskylt måste stämma överens med den föreliggande nätspänningen.
- Använd aldrig kabeln till att lyfta, transportera eller fästa vattenpumpssystemet.
- Försäkra dig om att de elektriska stickkontaktarna ligger översvämningssäkert och är skyddade mot fuktighet.
- Dra alltid ut nätkontakten inför arbeten vid

vattenpumpssystemet.

- Undvik att utsätta vattenpumpssystemet för direkta vattenstrålar.
- Användaren är ansvarig för att lokala säkerhets- och monteringsbestämmelser följs (fråga ev. din elektriker).
- Följdsador som t ex översvämningar av utrymmen om vattenpumpssystemets drift störs, måste uteslutas av användaren med lämpliga åtgärder (t ex installering av larmanläggning, reservpump e dyl).
- Om vattenpumpssystemets funktions ev. skulle bortfalla, får reparationsarbeten endast genomföras av behörig elektriker eller av ISC-kundtjänst.
- Vattenpumpssystemet får aldrig köra torrt eller användas med helt sluten insugningsledning. Vid skador på vattenpumpssystemet som har uppstått pga torrkorning, upphör tillverkarens garanti att gälla.
- Pumpen får inte användas i simbassänger.
- Pumpen får inte integreras i ett dricksvattennät.

2. Beständighet

Transportvätskans maximala temperatur bör i kontinuerlig drift inte överskrida +35°C. Denna pump får inte användas till transport av brännbara, gasformiga eller explosiva vätskor. Transport av aggressiva vätskor (syra, lut, pressvätska osv) samt av vätskor med slipande ämnen (sand) ska undvikas.

3. Användningsändamål

Användningsområde

- För bevattning av planteringar, trädgårdsland och trädgårdar
- För drift av vattenspridare
- Med förfilter för vattenavtappning från dammar, bäckar, regntunnor, regnvatten-cisterner och brunnar
- För hushållsanvändning

Transportmedia

För transport av klart vatten (sötvatten), regnvatten eller svag tvättlut / tappvatten.

Tänk på att våra produkter endast får användas till ändamålsenligt syfte och inte har konstruerats för yrkesmässig, hantverksmässig eller industriell användning. Vi ger därför ingen garanti om produkten ska användas inom yrkesmässiga, hantverksmässiga eller industriella verksamheter

eller vid liknande aktiviteter.

4. Användningsanvisningar

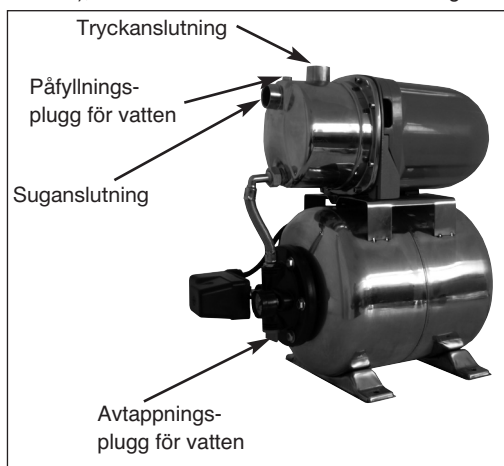
Vi rekommenderar tvunget användning av förfilter och sugbeslag med sugslang, sugkorg och backventil, för att förhindra långa insugningstider och onödiga skador på pumpen som kan åstadkommas av stenar och fasta främmande föremål.

5. Características técnicas

Nätanslutning	230 V ~ 50 Hz
Effektbehov	1100 Watt
Transportmängd max.	4000 l/h
Transporthöjd max.	43 m
Transporttryck max.	4,3 bar
Sughöjd max.	8 m
Tryck- och suganslutning	1" IG
Vattentemperatur max.	35 °C
Behållarvolym	18 l
Inkopplingstryck vid ca.	1,5 bar
Urkopplingstryck vid ca.	3 bar
Kapslingsklass	IPX4

sugledningen över pumpens höjd, luftbubblor i sugledningen fördröjer och förhindrar insugningen.

- Lagg sug- och tryckledning på ett sådant sätt att dessa inte utövar något mekaniskt tryck på pumpen.
- Sugventilen bör ligga tillräckligt djupt i vattnet, så att pumpen inte kör torrt när vattennivån sjunker.
- Vid en otät sugledning förhindras insugning av vatten eftersom luft sugas in.
- Undvik insugning av främmande föremål (sand osv), använd ett förfilter om så är nödvändigt.



6. Elektrisk anslutning

- Elektrisk anslutning vid ett jordat vägguttag 230 V ~ 50 Hz. Säkring minst 10 Ampere.
- Motorn skyddas mot överbelastning eller blockering med den inbyggda temperatursensorn. Vid överhettning kopplar temperatursensorn ur pumpen automatiskt och efter avkylningen kopplas pumpen automatiskt in på nytt.

7. Sugledning

- Sugledningens diameter, oavsett om rör eller slang, bör uppgå till minst 1 tum, vid mer än 5 m sughöjd rekommenderar vi 1 1/4 tum.
- Montera en sugventil (fotventil) med insugningskorg på sugledningen. Om detta inte är möjligt måste en backventil installeras i sugledningen.
- Lagg sugledningen stigande från vattenkällan upp till pumpen. Undvik tvunget att lägga

8. Tryckledningsanslutning

- Tryckledningen (bör vara minst 3/4") måste vara kopplad till pumpens tryckledningsanslutning (1" IG) antingen direkt eller via en gängnippel.
- Givetvis kan en 1/2" tryckslang med lämplig skruvkoppling även användas. Transportprestandan reduceras av den mindre tryckslangen.
- Under insugningen måste spärrdonen (munstycken, ventiler osv) i tryckledningen öppnas helt, så att luften som finns i sugledningen kan strömma ut helt.

9. Driftstart

- Ställ vattenpumpssystemet på ett fast, jämnt och vågrätt underlag.
- Fyll pumphuset med vatten vid tryckledningsanslutningen. Om sugledningen fylls på, påskyndas insugningen.

SE

- Anslut sug- och tryckledning tätt.
- Stäng tryckledningen.
- Anslut pumpen - vid max. sughöjd kan insugningen dröja upp till 5 minuter.
- Pumpen kopplar ur när urkopplingstrycket 3 bar har nåtts.
- Efter att trycket har fallit pga vattenförbrukning, kopplar pumpen in automatiskt (inkopplingstryck ca. 1,5 bar).

10. Underhållsanvisningar

- Vattenpumpssystemet är till största delen inte i behov av underhåll. För lång livslängd rekommenderar vi dock regelbunden kontroll och skötsel.

Obs!

Inför varje underhåll måste spänningen kopplas ifrån vattenpumpssystemet. För detta ändamål ska du dra ut pumpens stickkontakt ur vägguttaget.

- Inför längre avbrott eller förvaring under vintern måste pumpen spolats igenom noggrant med vatten, tömmas komplett och därefter förvaras på en torr plats.
- Vid risk för frost måste vattenpumpssystemet tömmas helt.
- Efter längre stillestånd kan du koppla in systemet under kort tid, för att se om rotorn roterar ordentligt.
- Vid ev. blockering i vattenpumpssystemet, anslut tryckledningen till vattenledningen och ta av sugslangen. Öppna vattenledningen. Koppla in pumpen under max. två sekunder. På detta sätt kan de flesta blockeringar åtgärdas.
- I tryckbehållaren finns en töjbar vattensäck samt ett luftutrymme, vars tryck ska uppgå till 1,3 bar. Om vatten pumpas in i vattensäcken, så tänjs denna ut och höjer trycket i luftutrymmet upp till urkopplingstrycket. Vid för lågt lufttryck bör detta höjas på nytt. För detta ändamål måste behållarens plastlock skruvas av och det otillräckliga trycket höjas via ventilen med hjälp av en däcktrycksmätare.

11. Utbyte av nätledning

Obs! Koppla ur systemet från nätet.

Vid defekt nätledning får denna endast bytas ut av behörig elektriker.

12. Störning

Motorn startar inte

Orsak	Åtgärd
Nätspänning saknas	Kontrollera nätspänningen
Pumphjul blockerat - termosensor har kopplat ur	Demontera och rengör pumpen

Pumpen suger inte in

Orsak	Åtgärd
Sugventil inte i vatten	Lägg ner sugventilen i vatten
Pumputrymme utan vatten	Fyll på vatten vid insugningsanslutningen
Luft i sugledning	Kontrollera att sugledningen är tät
Sugventil otät	Rengör sugventilen
Sugkorg (sugventil) otät	Rengör sugkorgen
Max. sughöjd överskriden	Kontrollera sughöjden

Otillräcklig transportmängd

Orsak	Åtgärd
Sughöjd för stor	Kontrollera sughöjden
Sugkorg nedsmutsad	Rengör sugkorgen
Vattennivån sjunker snabbt	Lägg sugventilen djupare
Pumpprestanda sjunker pga skadliga ämnen	Rengör pumpen och byt ut slitagedelar

Termobrytaren kopplar ur pumpen

Orsak	Åtgärd
Motor överbelastad - friktion pga främmande partiklar för stor främmande partiklar sugas in (filter)	Demontera och rengör pumpen, förhindra att

Obs!

Vattenpumpssystemet får inte köra torrt.

13. Reservdelsbeställning

Lämna följande uppgifter vid beställning av reservdelar:

- Maskintyp
- Maskinens artikel-nr.
- Maskinens ident-nr.
- Reservdelsnummer för erforderlig reservdel


Aktuella priser och ytterligare information finns på www.isc-gmbh.info

Vi understryker att vi enligt Lagen om produktansvar inte ansvarar för skador som har åstadkommit av våra maskiner, om dessa har förorsakats av ej ändamålsenlig reparation eller av att våra original delar eller av oss tillåtna delar ej har använts vid utbyte av delar, och reparationen ej har utförts av ISC-kundtjänst.

FI

1. Turvallisuusmääräykset



- Lue käyttöohje huolella läpi ja noudata siinä annettuja määräyksiä. Tutustu käyttöohjeen avulla laitteeseen, sen oikeaan käyttöön sekä sitä koskeviin turvallisuusmääräyksiin.
- Lasten pääsy laitteeseen käsiksi tulee estää sopivin toimenpitein.
- Käyttäjä on vastuussa ulkopuolisten henkilöiden turvallisuudesta laitteen käyttöalueella.
- Ennen käyttöönottoa tulee varmistaa asiantuntevalla tarkastuksella, että vaaditut sähköturvatoimet ovat paikallaan.
-  Pumpun käyttö on sallittu seisovissa vesissä, puutarha- ja uimalammikoissa ja niiden ympärillä ainoastaan kun siihen on liitetty vuotovirran suojajytkin, jonka laukaiseva nimellisvirta on kork. 30 mA (VDE-määräysten 0100 osien 702 ja 738 mukaan).
Pumppua ei ole tarkoitettu käytettäväksi minkäänlaisissa uima- tai kahluualueissa tai muissa vesialueissa, joissa saattaa olla ihmisiä tai eläimiä pumpun käytön aikana.
Pumpun käyttäminen ihmisten tai eläinten oleskellessa vaara-alueella ei ole sallittu.
Kysy sähköalan ammattihenkilöiden neuvoja!
- Ennen jokaista käyttöä tarkasta laite silmämääräisesti. Älä käytä laitetta, jos sen turvavarusteet ovat vahingoittuneet tai kuluneet. Älä koskaan estä turvavarusteiden toimintaa.
- Käytä laitetta ainoastaan sen tässä käyttöohjeessa määritellyn käyttötarkoitukseen.
- Sinä olet vastuussa työalueen turvallisuudesta.
- Jos johto tai pistoke on vahingoittunut ulkoisten tekijöiden vuoksi, niin johtoa ei saa korjata! Johto tulee vaihtaa uuteen.
- Tämän työn saa suorittaa ainoastaan sähköalan ammattihenkilö.
- Kotitalousvesilaitoksen tyyppikilvessä annetun 230 voltin vaihtovirran jännitteen tulee vastata käytettävissä olevaa verkkojännitettä.
- Älä koskaan nosta, kuljeta tai kiinnitä vesilaitosta verkkojohdosta.
- Varmista, että sähkön pistokekiitännät on vedetty sellaisille alueille, jotka eivät voi jäädä veden alle, tai jotka on suojattu kosteudelta.
- Ennen kaikkia kotitalousvesilaitokseen tehtäviä toimia tulee verkkopistoke irroittaa.

- Vältä kohdistamasta suoraa vesisuihkua kotitalousvesilaitokseen.
- Käyttäjä on vastuussa kaikkien paikallisten turvallisuus- ja asennussäädösten noudattamisesta. (Pyydä tarvittaessa lisätietoja sähköalan ammattihenkilöltä.)
- Käyttäjän tulee ehkäistä kotitalousvesilaitoksen toimintahäiriöistä aiheutuvat vesivahingot sopivin toimenpitein (esim. asentamalla hälytyslaitteet, varapumppu tms.).
- Jos kotitalousvesilaitokseen tulee toimintakatkos, niin korjaustyöt saa suorittaa ainoastaan sähköalan ammattihenkilö tai ISC:n tekninen asiakaspalvelu.
- Kuivanakäymisen kotitalousvesilaitokseen aiheuttamia vaurioita ei valmistajan takuu kata.
- Laitetta ei saa käyttää uima-altaiden yhteydessä.
- Laitetta ei saa liittää juomavesikiertoon.

2. Kestävyys

Nostettavan nesteiden suurin lämpötila ei saa ylittää +35°C jatkuvassa käytössä.

Tällä pumpulla ei saa nostaa helposti syttyviä, kaasua muodostavia tai räjähdysalttiita nesteitä.

Syövyttävien nesteiden (happojen, lipeän, siilotihkunesteiden jne.) sekä hankausaineita (hiekkaa) sisältävien nesteiden nostoa tulee samoin välttää.

3. Käyttötarkoitus

Käyttöalue

- Viheralueiden, vihannespenkkien ja puutarhoiden kasteluun
- Ruohonkostonkäyttöön
- Esisuodattimella varustettuna veden ottoon lammista, puroista, sadevesitynnyreistä, sadevesisäiliöistä ja kaivoista
- Kotitalouden vedentuontiin

Nostoaineet

Puhtaan veden (makean veden), sadeveden tai kevyen pesuliuoksen/käyttöveden pumppaamiseen.

Ole hyvä ja ota huomioon, että laitteitamme ei ole suunniteltu ja valmistettu käytettäväksi pienteollisuus- tai teollisuustarkoituksiin. Emme siksi ota mitään vastuuta vaurioista, jos laitetta käytetään pienteollisuus-, käsityöläis- tai teollisuustyöpaikoilla tai näihin verrattavissa olevissa toimissa.

4. Käyttöohjeita

Suosittelemme periaatteellisesti esisuodattimen sekä imuletkusta, imukorista ja takaiskuventtiilistä koostuvan imusarjan käyttöä pitkien uudelleenimuaikojen sekä pumpun tarpeettomien, kivien ja kiinteiden esineiden aiheuttamien vaurioiden välttämiseksi.

5. Tekniset tiedot:

Verkkoliitäntä:	230V ~ 50 Hz
Ottoteho:	1100 wattia
Nostomäärä kork.	4000 l/t
Nostokorkeus kork.	43 m
Nostopaine kork.	4,3 baria
Imukorkeus kork.	8 m
Paine- ja imuliitännät:	1" IG
Veden lämpötila kork.	35°C
Säiliön tilavuus:	18 l
Käynnistyspaine n.:	1,5 baria
Sammutuspaine n.:	3 baria
Suojalaji	IPX4

6. Sähköliitäntä

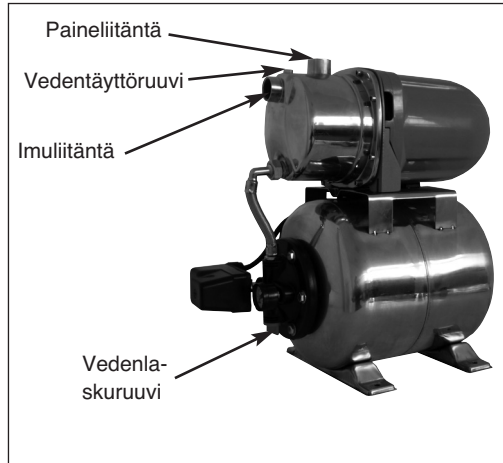
- Sähköliitäntä tehdään maadoitetulla pistorasialla 230 V ~ 50 Hz. Varoke väh. 10 ampeeria
- Moottori on suojattu ylikuumentumiselta tai kiinnijuuttumiselta sisäänrakennetulla lämpötilavalvonnalla. Ylikuumentumisen tapahtuessa sammuttaa lämpötilanvalvoja pumpun, ja pumppu käynnistyy jäähdyttyään uudelleen automaattisesti.

7. Imujohto

- Imujohton, oli kysymyksessä sitten letku tai putki, läpimitan tulee olla vähintään 1 tuuma, ja jos imukorkeus on yli 5 m, suositellaan 1 1/4 tuumaa.
- Imuletkuun tulee asentaa imukorilla varustettu imuventtiili (jalkaventtiili). Jos tämä ei ole mahdollista, tulee imujohtoon asentaa takaiskuventtiili.
- Imujohto täytyy vetää vedenotosta pumppuun päin nousevasti. Vältä ehdottomasti imujohton vetämistä pumppua korkeammalle, sillä imujohtoon päässeet ilmakuplat hidastavat imua

tai estävät sen kokonaan.

- Imu- ja paineletkut tulee asentaa niin, että ne eivät aiheuta pumppuun minkäänlaista mekaanista painetta.
- Imuventtiiliin tulee olla riittävän syvällä vedessä, jotta pumpun kuivakäynniltä vältetään myös vedenpinnan laskiessa.
- Vuotava imujohto estää veden imun, koska johtoon imeytyy ilmaa.
- Vältä vieraiden esineiden (hiekan yms.) imemistä pumppuun, tarvittaessa tulee letkuun asentaa esisuodatin.



8. Painejohdon liitäntä

- Painejohto (sen tulee olla väh. 3/4") tulee liittää pumpun paineohdollitintään (1" sisäkierteet) joko välittömästi tai kierrenippaa käyttäen.
- On itsestään selvää, että voit halutessasi käyttää myös vastaavilla ruuviliitännöillä varustettua 1/2" paineletkua. Nostoteho alenee pienemmän läpimitan vuoksi.
- Imunkäynnistyksen aikana tulee painejohdossa olevat sulkulaitteet (ruiskusuuttimet, venttiilit jne.) avata täysin, jotta imujohtossa oleva ilma pääsee poistumaan vapaasti.

9. Käyttöönotto

- Asenna kotitalousvesilaitos lujalle, tasaiselle, vaakasuoralle paikalle.
- Täytä pumpun kotelo painejohdon liitännästä vedellä. Imujohton täyttäminen nopeuttaa imunkäynnistystä.
- Liitä imu- ja painejohdot tiiviisti.
- Sulje painejohto.

FI

- Liitä pumpppu - imunkäynnistys saattaa kestää suurimmalla imukorkeudella jopa 5 minuuttia.
- Pumpppu sammuu, kun se on saavuttanut 3 barin sammutuspaineen.
- Kun paine laskee vettä kulutettaessa, niin pumpppu käynnistyy automaattisesti uudelleen (käynnistyspaine n. 1,5 baria)

10. Huoltomääräykset

- Kotitalousvesilaitos ei käytännössä tarvitse lainkaan huoltoa. Pitkän eliniän varmistamiseksi suosittelemme kuitenkin säännöllisiä tarkastuksia ja hoitoa.

Huomio!

Ennen kaikkia huoltotoimia tulee kotitalousvesilaitos kytkeä jännitteettömäksi, tätä varten vedetään pumpun verkkopistoke pistorasiasta.

- Ennen pitempää käyttötaukoa tai talvehtimistä tulee pumpppu huuhtoa perusteellisesti vedellä, tyhjentää täysin ja varastoida kuivana.
- Pakkasen uhatessa tulee kotitalousvesilaitos tyhjentää täysin.
- Pitemmän käyttötaujan jälkeen tulee kokeilla päälle-/pois-katkaisinta lyhyesti painamalla, että pumpun roottori pyörii moitteettomasti.
- Jos kotitalousvesilaitos on tukkeutunut, liitä painejohto vesijohtoon ja ota imuletku pois. Avaa vesijohto. Käynnistä pumpppu useamman kerran aina n. 2 sekunnin ajaksi. Täten voidaan tukkeumat poistaa useimmissa tapauksissa.
- Painesäiliössä on venyvä vesipussi sekä ilmatila, jonka paineen tulee olla kork. n. 1,3 baria. Kun vesipussiin pumpataan vettä, niin se laajenee ja nostaa ilmatilassa olevan paineen aina sammutuspaineeseen asti. Jos ilmanpaine on liian alhainen, tulee sitä nostaa jälleen. Tämä tehdään kiertämällä säiliön muovikansi auki ja täyttämällä puuttuva paine venttiilin kautta renkaantäyttömittarin avulla.

11. Verkkojohdon vaihtaminen**Huomio: irroita laite verkkovirrasta!**

Jos verkkojohto on vioittunut, saa ainoastaan sähköalan ammattihenkilö vaihtaa sen uuteen.

12. Häiriöt

Moottori ei käynnisty

Syyt	Poisto
Verkkojännitettä ei ole	Tarkasta jännite
Pumpun ratas juuttunut kiinni - lämpötilanvalvoja on sammuttanut moottorin	Pura pumppu ja puhdista se

Pumppu ei ime

Syyt	Poisto
Imuventtiili ei ole vedessä	Siirrä imuventtiiliä veteen
Pumpputilassa ei ole vettä	Täytä vettä imulitaintään
Ilmaa imujohdossa	Tarkasta, onko imujohto tiivis
Imuventtiili ei ole tiivis	Puhdista imuventtiili
Imukori (imuventtiili) on tukkeutunut	Puhdista imukori
Suurin imukorkeus on ylitetty	Tarkasta imukorkeus

Nostomäärä liian vähäinen

Syyt	Poisto
Imukorkeus liian suuri	Tarkasta imukorkeus
Imukori likaantunut	Puhdista imukori
Vedenpinta laskee nopeasti	Siirrä imuventtiili syvemmälle
Pumpun teho vähentynyt vahingollisten aineiden vuoksi	Puhdista pumppu ja vaihda kulunut osa uuteen

Termokatkaisin sammuttaa pumpun

Syyt	Poisto
Moottori ylikuumentunut - vieraiden aineiden aiheuttama kitka liian suuri	Pura pumppu ja puhdista se, estä vieraiden aineiden sisäänimeminen (suodatin)

Huomio!

Kotitalousvesilaitos ei saa käydä kuivana.

13. Varaosatilais

Varaosia tilatessasi anna seuraavat tiedot:

- Laitteen tyyppi
- Laitteen tuotenumero
- Laitteen tunnusnumero
- Tarvittavan varaosan varaosanumero.

Ajankohtaiset hinnat ja muut tiedot löydät osoitteesta www.isc-gmbh.info

Korostamme erityisesti, että valmistajan tuotevastuuta koskevan lain mukaisesti me emme ole vastuussa niistä laitteidemme aiheuttamista vahingoista, jotka ovat aiheutuneet asiantuntemattomasta korjauksesta tai jos osia vaihdettaessa ei ole käytetty alkuperäisiä osia tai meidän hyväksymiämme muita osia ja mikäli korjausta ei ole suorittanut ISC:n tekninen huoltopalvelu.

NO

1. Sikkerhetsinstrukser



- Les nøye gjennom bruksanvisningen og følg instruksjonene. Ved hjelp av denne bruksanvisningen må du gjøre deg fortlørlig med maskinen, den korrekte bruken av den og med sikkerhetsinstruksene.
 - Barn skal hindres tilgang til pumpen ved hjelp av egnede tiltak.
 - Brukeren er ansvarlig overfor tredjemann innenfor maskinens arbeidssone.
 - Før igangsetting skal en fagmann kontrollere at de nødvendige elektriske sikkerhetstiltak er på plass.
 - Forsiktig !
- I stillestående vann, svømmebassenger og hagedammer, samt i omgivelsene rundt disse, er det kun tillatt å bruke pumpen når den er koplet til en feilstrøm-vernebryter med en utløsende nominal strøm til 30 mA (i henhold til VDE 0100 del 702 og 738).
- Pumpen er ikke egnet til bruk i svømmebassenger, noen type badebassenger eller andre vann hvor det kan oppholde seg personer eller dyr mens pumpen er i drift. Det er ikke tillatt å ha pumpen i drift når det oppholder seg mennesker eller dyr i faresonen. Vennligst spør en autorisert elektriker!
- Utfør en visuell kontroll av maskinen før hver bruk. Ikke bruk maskinen dersom det finnes skader eller slitasje på sikkerhetsanordninger. Du må aldri sette sikkerhetsanordninger ut av funksjon.
 - Du må bare bruke maskinen i samsvar med det bruksformål som er angitt i denne bruksanvisningen.
 - Du er ansvarlig for sikkerheten i arbeidsområdet.
 - Hvis kabelen eller pluggen blir skadet på grunn av ytre påvirkning, så er det ikke tillatt å reparere kabelen! Kabelen må byttes ut mot en ny. Dette arbeidet skal bare utføres av en autorisert elektriker.
 - Den spenning som er angitt på merkeplaten til vannforsyningspumpen, 230 Volt vekselspenning, må svare til den eksisterende nettspenningen.
 - Du må aldri løfte, transportere eller feste vannforsyningspumpen ved hjelp av nettkabelen.
 - Kontroller at de elektriske pluggforbindelsene er

plassert i et område som ikke kan oversvømmes og at de ikke kan utsettes for fuktighet.

- Trekk alltid ut nettpluggen før du utfører arbeidet på vannforsyningspumpen.
- Unngå at vannforsyningspumpen utsettes for en direkte vannstråle.
- Operatøren er ansvarlig for at gjeldende lokale sikkerhets- og monteringsforskrifter overholdes. (Spør eventuelt en autorisert elektriker.)
- Brukeren må forhindre at det kan oppstå følgeskader på grunn av oversvømming av rom ved feil på vannforsyningspumpen, ved å iverksette egnede tiltak (f.eks. ved å installere alarmanlegg, reservepumpe eller liknende).
- Ved eventuell svikt på vannforsyningspumpen skal reparasjoner bare utføres av autorisert elektriker eller av ISC-kundeservice.
- Vannforsyningspumpen må aldri gå tørr, og den må aldri brukes med fullstendig stengt innsugingsytelse. Produsentens garanti dekker ikke skader på vannforsyningspumpen som skyldes at pumpen går tørr.
- Det er ikke tillatt å bruke pumpen til drift av svømmebasseng.
- Det er ikke tillatt å montere pumpen i drikkevannskretsløpet.

2. Bestandighet

Den maksimale temperaturen på væsken som pumpes bør ikke overskride +35°C under kontinuerlig drift.

Det er ikke tillatt å pumpe brennbare, gassutviklende eller eksplosive væsker med denne pumpen. En må også unngå å pumpe aggressive væsker (syrer, luter, silosaft osv.), samt væsker med skurende stoffer (sand) med pumpen.

3. Forskriftsmessig bruk

Bruksområde

- Til vanning og sprinkling av grøntanlegg, grønnsaksbed og hager
- Til drift av sprinkleranlegg for plen
- Med forfilter for å hente vann fra dammer, bekker, regntønner, sisterner for regnvann og brønner
- Til vannforsyning for husholdninger

Væsker som kan pumpes

Beregnet på pumping av klart vann (ferskvann), regnvann eller lett såpevann/bruksvann.

Vær oppmerksom på at våre maskiner ikke er konstruert for bruk innen næringsliv, håndverk eller industriell bruk. Slik bruk er ikke forskriftsmessig. Vi gir ingen garanti dersom maskinen brukes i næringslivet, håndverks- eller industribedrifter, eller blir brukt til arbeider som kan likestilles med en slik bruk.

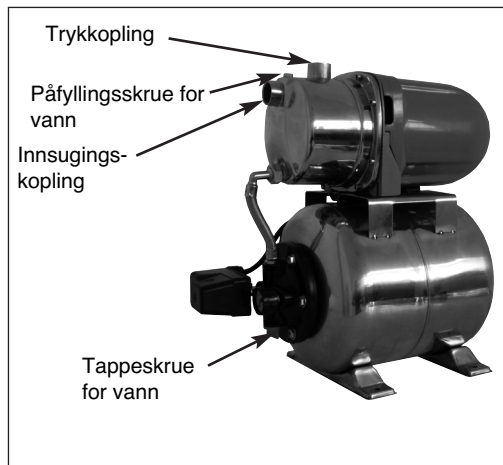
4. Instruksjoner om betjening

Vi anbefaler prinsipielt å bruke forfilter og sugeutstyr med sugeslange, sugekurv og tilbakeslagsventil for å hindre lange gjenoppsugingstider og unødvendige skader på pumpen på grunn av steiner og harde uvedkommende gjenstander.

5. Tekniske data:

Nettilkobling:	230V ~ 50 Hz
Opptatt effekt:	1100 Watt
Maks. matemengde	4000 l/h
Maks. matehøyde	43 m
Maks. matetrykk	4,3 bar
Maks. innsugingshøyde	8 m
Trykk og sugetilkobling:	1" innvendige gjenger
Maks. vanntemperatur	35°C
Beholdervolum:	18 l
Innkoblingstrykk ved ca.:	1,5 bar
Utkoblingstrykk ved ca.:	3 bar
Kapslingsgrad	IPX4

- sugeledningen.
- Sugeledningen skal legges med stigning fra vannuttaket til pumpen. Det er tvingende nødvendig å unngå at sugeledningen legges over pumpehøyde, ettersom luftbobler i sugeledningen forsinker og forhindrer innsugningen.
- Plasser suge- og trykkledningene slik at de ikke utøver mekanisk trykk på pumpen.
- Sugeventilen bør ligge dypt nok i vannet, slik at man unngår at pumpen går tørr hvis vannstanden synker.
- En utett sugeledning forhindrer, ved at det suges inn luft, at det blir sugd inn vann.
- Unngå at det suges inn fremmedlegemer (sand



osv.), ved behov må man installere et forfilter.

6. Elektrisk tilkobling

- Den elektriske tilkoblingen skjer ved hjelp av en jordet stikkontakt 230 V ~ 50 Hz. Sikring minst 10 ampere.
- En integrert temperaturvokter beskytter motoren mot overbelastning eller blokkering. Hvis pumpen blir for varm, kople temperaturvokteren automatisk pumpen ut, og pumpen koples automatisk inn igjen når den er avkjølt.

7. Sugeledning

- Diameteren på sugeledningen, uansett om den er slange eller rør, bør være minst 1 tomme; ved mer enn 5 m innsugingshøyde anbefales 1 1/4 tomme.
- Monter sugeventilen (fotventil) med sugekurv på sugeledningen. Dersom dette ikke er mulig, må det monteres en tilbakeslagsventil i

8. Trykkledningskopling

- Trykkledningen (bør være min. 3/4") må koples direkte, eller via en gjengenippel, til pumpens trykkledningskopling (1" innvendige gjenger).
- Med tilsvarende forskrining kan man selvsagt benytte en 1/2" trykkslange. Hvis man bruker en mindre trykkslange, reduseres mateytelsen.
- I løpet av innsugningsprosedyren skal de stengeorganer som finnes i trykkledningen (sprøytedyser, ventiler etc.) åpnes helt opp, slik at den luften som finnes i sugeledningen fritt kan slippe ut.

NO

9. Igangsetting

- Still vannforsyningspumpen opp på et hardt, plant og vannrett oppstillingssted.
- Fyll pumpehuset med vann gjennom påfyllingsåpningen for vann. Innsugingen går raskere dersom sugeledningen også fylles med vann.
- Kople suge- og trykkledningen tett til.
- Steng trykkledningen.
- Kople til pumpen – innsugingen kan vare inntil 5 minutter ved maks. innsugingshøyde.
- Pumpen slås av når et utkoplingstrykk på 3 bar er nådd.
- Når trykket avtar på grunn av vannforbruket, koples pumpen automatisk inn igjen (innkoplingstrykk ca. 1,5 bar).

10. Vedlikeholdsinstrukser

- Vannforsyningspumpen er i stor grad vedlikeholdsfri. Vi anbefaler imidlertid regelmessige kontroller og regelmessig stell av pumpen, slik at den er garantert en lang levetid.

OBS!

Vannforsyningspumpen skal alltid koples fri for spenning før det utføres vedlikehold på den. Trekk i denne forbindelse pumpens nettplugg ut av stikkontakten.

- Før pumpen skal settes ut av drift i en lengre periode, eller før den skal settes til lagring for vinteren, må den gjennomspyles grundig med vann, tømmes fullstendig og oppbevares tørt.
- Ved fare for frost må vannforsyningspumpen tømmes fullstendig.
- Når den har vært ute av drift i en lang periode, må den slås kort på og av igjen for å kontrollere at rotoren dreier uten problemer.
- Ved en eventuell tilstoppelse av vannforsyningspumpen må du kople trykkledningen til vannledningen og demontere sugeslangen. Åpne vannledningen. Kople pumpen inn gjentatte ganger i ca. to sekunder. På denne måten kan tilstoppingene i de fleste tilfeller fjernes.
- I trykkbeholderen befinner det seg en tøyelig vannsekk, samt et luftrom som skal ha et trykk på ca. 1,3 bar, maks. Når det så pumpes vann inn i vannsekken, så tøyes denne ut, og trykket i luftrommet økes til det når utkoplingstrykket. Hvis lufttrykket er for lavt, bør det økes igjen. I denne forbindelse må plastdekslet på beholderen skrues av, og det manglende trykket må tilføres via ventilen ved hjelp av en måler for dekktrykk.

11. Utskiftning av nettkabelen

**OBS - utstyret må koples fra nettet!
Dersom nettkabelen er defekt, må den bare skiftes ut av en autorisert elektriker.**

12. Feil

Motor starter ikke

Årsager	Utbedring
Ingen netspænding	Kontroller spenningen
Pumpehjulet er blokkert - temperaturvokteren har koplet seg ut	Ta pumpen fra hverandre og rengjør den

Pumpe suger ikke inn

Årsager	Utbedring
Sugeventilen er ikke under vann	Senk sugeventilen ned i vannet
Pumperom uten vann	Fyll vann på innsugingskoplingen
Luft i sugeledningen	Kontroller at sugeledningen er tett
Utett sugeventil	Rens sugeventilen
Sugekurven (sugeventilen) er tilstoppet	Rengjør sugekurven
Maks. innsugingshøyde er overskredet	Kontroller innsugingshøyden

Matemengden ikke tilstrekkelig

Årsager	Utbedring
For stor innsugingshøyde	Kontroller innsugingshøyden
Sugekurven er tilsmusset	Rengjør sugekurven
Vannstanden synker raskt	Plasser sugeventilen dypere
Pumpeytelsen redusert på grunn av skadelige stoffer	Rengjør pumpen og skift ut slidedelen

Temperaturbryteren kopler ut pumpen

Årsag	Utbedring
Motoren er overbelastet - for stor friksjon på grunn av fremmedlegemer	Demonter og rengjør pumpen, forhindre at det suges inn fremmedlegemer (filter)

OBS!

Vannforsyningspumpen må ikke gå tørr.

13. Bestilling av reservedeler

Når man bestiller reservedeler, bør følgende opplysninger angis:

- Maskintype
- Maskinens artikkelnummer
- Maskinens identifikasjonsnummer
- Reservedelsnummeret til den reservedel som behøves


Du finner aktuelle priser og informasjon under www.isc-gmbh.info

Vi gjør uttrykkelig oppmerksom på at vi i henhold til gjeldende lov om produktansvar ikke kan gjøres ansvarlig for skader som våre maskiner måtte forårsake, dersom disse skyldes ikke-forskriftsmessige reparasjoner eller bruk av ikke-originale reservedeler eller deler som vi ikke har godkjent, og dersom reparasjonen ikke utføres av ISC-kundeservice.

DK

1. Sikkerhedsanvisninger



- Læs brugsanvisningen omhyggeligt igennem, og følg anvisningerne. Benyt brugsanvisningen som grundlag til at lære produktet at kende. Vær særligt opmærksom på anvisninger vedrørende korrekt brug samt sikkerhed.
- Børn skal hindres adgang ved passende foranstaltninger.
- Brugeren er ansvarlig over for tredjeperson inden for produktets arbejdsområde.
- Inden produktet tages i anvendelse, skal en fagmand kontrollere, at påkrævede elektriske beskyttelsesforanstaltninger er til stede.
- Forsigtig! 

Til stillestående vand, have- og badedamme er brug af pumpen kun tilladt med fejlstrømsrelæ med en udløsende mærkestrøm op til 30 mA (i henhold til VDE 0100 del 702 og 738). Pumpen egner sig ikke til brug til svømmebassiner, soppebassiner o.lign. eller andre vandreservoirer, hvor der kan opholde sig personer eller dyr i vandet, mens pumpen arbejder.

Det er forbudt at lade pumpen køre, hvis der befinder sig personer eller dyr i fareområdet.
- Efterse produktet hver gang før brug. Produktet må ikke anvendes, hvis sikkerhedsanordninger viser tegn på beskadigelse eller slid. Sikkerhedsanordninger må aldrig sættes ud af kraft.
- Produktet må kun anvendes i overensstemmelse med sit anvendelsesformål, som det fremgår af denne brugsanvisning.
- Du er ansvarlig for sikkerheden i arbejdsområdet.
- Hvis kabel eller stik skulle blive beskadiget som følge af ydre påvirkning, må kablet ikke forsøges udbedret! Kablet skal erstattes med et nyt. Dette arbejde skal udføres af el-fagmand.
- Den spænding på 230 V vekselspænding, som står angivet på husvandværkets mærkeplade, skal svare til den eksisterende netspænding.
- Løft aldrig husvandværket i netkablet; netkablet må heller ikke bruges til at transportere eller fastgøre husvandværket med.
- Kontroller, at de elektriske stikforbindelser ligger således, at de ikke kan oversvømmes og er beskyttet mod fugt.
- Træk stikket ud af stikkontakten, inden arbejde

på husvandværket påbegyndes.

- Undgå, at husvandværket udsættes for direkte vandstråling.
- Driftsherren er ansvarlig for, at lokalt gældende sikkerheds- og installationsforskrifter overholdes. (Spørg eventuelt en el-fagmand.)
- Risikoen for indirekte skader som følge af oversvømmelse af rum i tilfælde af fejl i husvandværket skal brugeren tage højde for ved passende foranstaltninger (f.eks. installation af alarmanlæg, reservepumpe o.lign.).
- I tilfælde af, at husvandværket får funktionssvigt, skal reparation udføres af el-fagmand eller ISC-kundeservice.
- Husvandværket må aldrig køre tørt eller køre med sugeledningen lukket helt til. Beskadiges husvandværket, som følge af tørkørsel, bortfalder producentens garanti.
- Pumpen må ikke anvendes til svømmebassiner.
- Pumpen må ikke indbygges i drikkevandscirkulation.

2. Holdbarhed

Den maksimale temperatur på den pumpede væske bør ikke overskride +35°C i vedvarende drift.

Pumpen må ikke bruges til brændbare, gasagtige eller eksplosive væsker.

Transport af aggressive væsker (syre, lud, silosivevæske osv.) samt væsker med abrasive stoffer (sand) skal ligeledes undgås.

3. Formålsbestemt anvendelse

Anvendelsesområde

- Til vanding og overrisling af grønne anlæg, grøntsagsbede og haver
- Til drift af plænevandere
- Med forfilter til optagelse af vand fra damme, åer, regnvandstønder, regnvandscisterner og brønde
- Til vandforsyning til husholdningen

Medier

Til transport af klart vand (ferskvand), regnvand eller let vaskeud/brugsvand.

Bemærk, at vore produkter ikke er konstrueret til erhvervsmæssig, håndværksmæssig eller industriel brug. Vi fraskriver os ethvert ansvar, såfremt produktet anvendes i erhvervsmæssigt, håndværksmæssigt, industrielt eller lignende øjemed.

4. Betjeningsanvisninger

Vi anbefaler grundlæggende brug af forfilter og sugegarniture med sugeslange, sugekurv og kontraventil for at modvirke lange gensugningstider og unødigt beskadigelse af pumpen pga. sten og faste fremmedlegemer.

5. Tekniske data:

Nettilslutning:	230V ~ 50 Hz
Optagen effekt:	1100 watt
Kapacitet maks.:	4000 l/h
Pumpehøjde maks.:	43 m
Pumpetryk maks.:	4,3 bar
Sugehøjde maks.:	8 m
Tryk- og sugetilslutning:	1" IG
Vandtemperatur maks.:	35°C
Beholderindhold:	18 l
Starttryk ved ca.:	1,5 bar
Sluktryk ved ca.:	3 bar
Beskyttelsesgrad	IPX4

6. Elektrisk tilslutning

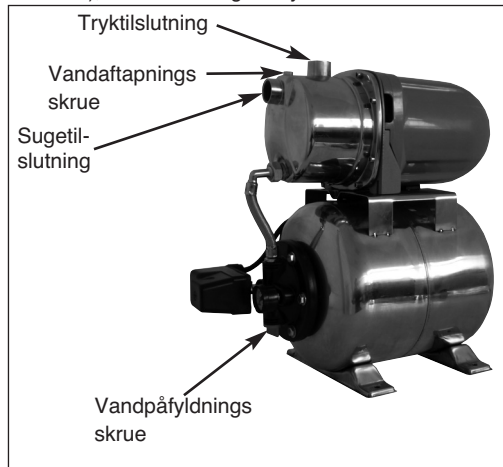
- Den elektriske tilslutning foregår via en stikdåse med beskyttelseskontakt 230 V ~ 50 Hz. Sikring på mindst 10 ampere.
- Den indbyggede temperaturkontrol beskytter motoren mod overbelastning eller blokering. Ved overophedning kobler temperaturkontrollen automatisk pumpen fra og efter nedkøling kobler pumpen til igen automatisk.

7. Sugeledning

- Diameteren på sugeledningen, hvad enten det er en slange eller et rør, bør være mindst 1 tomme; er sugehøjden over 5 m, anbefales 1 1/4 tomme.
- Sæt sugeventil (fodventil) med sugekurv på sugeledningen. Hvis dette ikke er muligt, skal der installeres en kontraventil i sugeledningen.
- Sugeledningen skal udlægges stigende fra vandoptagelse til pumpe. Det er vigtigt at undgå, at sugeledningen udlægges over pumpehøjden; luftblærer i sugeledningen forsinker og forhindrer indsugningen.
- Suge- og trykledningen skal anbringes således, at de ikke udøver mekanisk tryk ind på pumpen.
- Sugeventilen bør ligge tilstrækkeligt dybt i

vandet, så tørkørsel af pumpen undgås som følge af sunken vandstand.

- En utæt sugeledning vil p.g.a. luftindsugning forhindre, at vandet suges op.
- Undgå indsugning af fremmedlegemer (sand osv.), om nødvendigt benyttes et forfilter.



8. Tilslutning af trykledning

- Trykledningen (bør være mindst 3/4") skal tilsluttes pumpens trykledningstilslutning (1" IG), enten direkte eller via en gevindnippel.
- Der kan selvfølgelig anvendes en 1/2"-tryksslange med passende skruesamlinger. Kapaciteten reduceres i forhold til den mindste tryksslange.
- Under indsugningen skal dæmperenhederne, som befinder sig i trykledningen (sprøjtedyser, ventiler etc.), åbnes helt op, således at luften i sugeledningen kan slippe ud.

9. Ibrugtagning

- Stil husvandværket et sted, hvor underlaget er fast, plant og helt vandret.
- Fyld pumpehuset på trykledningstilslutningen op med vand. Opfyldning af sugeledningen vil fremskynde indsugningen.
- Suge- og trykledning tilsluttes tæt.
- Luk trykledningen.
- Slut pumpen til – indsugningen kan vare op til 5 min. ved maks. sugehøjde.
- Når sluktrykket på 3 bar nås, kobler pumpen fra.
- Når vandforbruget gør, at trykket falder, kobler pumpen til automatisk (starttryk ca. 1,5 bar)

DK

10. Anvisninger til vedligeholdelse

- Husvandværket er tilnærmelsesvist vedligeholdelsesfrit. Vi anbefaler dog regelmæssig kontrol og pleje for at sikre en lang levetid.

Vigtigt!

Hver gang før der foretages arbejde med vedligeholdelse, skal husvandværket gøres spændingsløst, dvs. pumpens stik trækkes ud af stikkontakten.

- Hvis pumpen ikke skal anvendes gennem længere tid, f.eks. i forbindelse med lagring for vinteren, skal pumpen gennemskylles grundigt med vand, tømmes fuldstændigt og herefter opbevares et tørt sted.
- Ved frostfare skal husvandværket tømmes fuldstændigt.
- Efter længere tids henståen, tændes og slukkes kortvarigt for at se om rotoren drejer, som den skal.
- Hvis husvandværket bliver tilstoppet, skal trykledningen slutes til vandledningen, og sugeslangen tages af. Åbn vandledningen. Kobl pumpen til flere gange i ca. to sek. Så vil tilstopningen i de fleste tilfælde opløses.
- I trykbeholderen befinder der sig en udvidelig vandsæk og et luftrum, hvis tryk skal være maks. ca. 1,3 bar. Når der så pumpes vand ind i vandsækken, udvider den sig og øger trykket i luftrummet op til sluktryk. Er lufttrykket for lavt, skal det øges. Det gøres ved at skrue plastikdækslet af beholderen og supplere det manglende tryk op ved hjælp af lufttrykmåleren via ventilen.

11. Udskiftning af netledning

Vigtigt! Afbryd for strømmen til apparatet!

Er netledningen defekt, skal den udskiftes af el-fagmand.

12. Funktionsforstyrrelser

Motor starter ikke

Årsager	Afhjælpning
Ingen netspænding	Kontroller spændingen
Pumpehjul blokeret – termokontrol har koblet fra	Adskil pumpen, og rens den

Pumpe suger ikke

Årsager	Afhjælpning
Sugeventil ikke i vand	Anbring sugeventilen i vandet
Pumperum uden vand	Fyld vand i sugetilslutningen
Luft i sugeledning	Kontroller sugeledningen for utætheder
Sugeventil utæt	Rens sugeventilen
Sugekurv (sugeventil) tilstoppet	Rens sugekurven
Maks. sugehøjde overskredet	Kontroller sugehøjden

Utilstrækkelig pumpekapacitet

Årsager	Afhjælpning
Sugehøjde for høj	Kontroller sugehøjden
Sugekurv tilsmudset	Rens sugekurven
Vandspejl synker hurtigt	Læg sugeventilen dybere
Pumpeydelse forringet af urenheder	Rens pumpen, og udskift sliddel

Termokontakt kobler pumpen fra

Årsag	Afhjælpning
Motor overbelastet – for megen friktion fra fremmedelementer	Demonter pumpen, og rens den; modvirk opsugning af fremmedelementer (filter)

Vigtigt!

Husvandværket må ikke køre tørt.

13. Bestilling af reservedele

Ved bestilling af reservedele skal følgende oplyses:


- Apparattype
- Apparatets varenummer
- Apparatets ident-nummer
- Nummeret på den ønskede reservedel

Aktuelle priser og øvrige oplysninger finder du på internetadressen www.isc-gmbh.info

Vi gør udtrykkeligt opmærksom på, at vi ifølge loven om produktansvar ikke hæfter for skader, som forårsages af vores produkter, såfremt skaderne er en følge af usagkyndig reparation, eller en følge af brug af uoriginale reservedele, som ikke stammer fra eller er anbefalet af, eller hvis reparationer er foretaget af andre end ISC-kundeservice.

1. Sigurnosne napomene



- Molimo Vas da pročitate ove upute za uporabu i obratite pažnju na njene napomene. Pomoću ovih uputa za uporabu upoznajte uređaj, njegovu pravilnu uporabu i sigurnosne napomene.
- Odgovarajućim mjerama spriječite pristup djece uređaju.
- Korisnik je u radnom poručju uređaja odgovoran prema trećoj osobi.
- Prije puštanja u rad stručnom kontrolom treba utvrditi postojanje li potrebne mjere električne zaštite.
-  Na vodama stajaćicama, vrtnim jezercima i jezercima za plivanje i njihovoj okolini dopušteno je korištenje pumpe sa zaštitnom strujnom sklopkom i nazivnom strujom aktiviranja do 30 mA (prema VDE (Savez njemačkih elektrotehničara) 0100 dio 702 i 738). Pumpa nije prikladna za korištenje u bazenima za plivanje, malim dječjim bazenima bilo koje vrste i u ostalim vodama u kojima se tijekom korištenja pumpe zadržavaju osobe i životinje. Nije dopušten rad pumpe tijekom zadržavanja ljudi ili životinja u opasnom području. Dodatne informacije potražite kod svojeg električara!
- Prije svakog korištenja provedite vizualnu kontrolu uređaja. Ne koristite uređaj ako su sigurnosne naprave oštećene ili istrošene. Nikad nemojte deaktivirati sigurnosne naprave.
- Uređaj koristite isključivo u namjene koje su navedene u ovim uputama za uporabu.
- Vi ste odgovorni za sigurnost u radnom području.
- Oštete li se kabel ili utikač zbog vanjskih utjecaja, kabel ne smijete popravljati! Kabel morate zamijeniti novim. Taj posao smije provesti samo električar.
- Izmjenični napon od 230 volti naveden na tipskoj pločici kućnog vodovoda mora odgovarati postojećem naponu mreže.
- Kućni vodovod nikad ne podižite, transportirajte ili pričvršćujte mrežnim kabelom.
- Provjerite leže li električni utični spojevi u području sigurnom od poplava odnosno jesu li zaštićeni od vlage.
- Prije svakog rada na kućnom vodovodu izvucite

utikač.

- Izbjegavajte direktno izlaganje kućnog vodovoda mlazu vode.
- Korisnik je odgovoran za pridržavanje sigurnosnih odredbi i odredbi o mjestu ugradnje. (O tome se eventualno raspitajte kod električara)
- Korisnik treba prikladnim mjerama spriječiti posljedice koje bi nastale poplavlivanjem prostorija zbog smetnji na kućnom vodovodu (npr. instalacijom alarmnih uređaja, rezervnom pumpom ili sl.).
- Kod eventualnog kvara na kućnom vodovodu radove popravaka smije provesti samo električar ili ISC-servisna služba.
- Kućni vodovod ne smije nikad raditi na suho ili se aktivirati s potpuno zatvorenim usisnim vodom. Za oštećenja na kućnom vodovodu koja nastaju zbog rada bez vode, gubi se jamstvo proizvođača.
- Uređaj se ne smije koristiti za rad u bazenima za plivanje.
- Uređaj se ne smije koristiti u protoku vode za piće.

2. Postojanost

Maksimalna temperatura protočne tekućine u trajnom pogonu ne bi smjela biti veća od +35 °C. Pomoću ove pumpe ne smiju proticati zapaljive, plinovite ili eksplozivne tekućine. Također treba izbjegavati protok agresivnih tekućina (kiselina, lužina, tekućina iz drenaže silosa itd.), kao i tekućina s abrazivnim materijalima (pijesak).

3. Namjenska uporaba

Područje korištenja

- Za navodnjavanje i zalijevanje zelenih terena, gredica s povrćem i vrtova
- Za pogon rasprskavala za travnjake
- S predfiltrom za uzimanje vode iz jezera, potoka, bačvi i cisterni s kišnicom i izvora za opskrbljivanje kuće vodom

Protočni mediji

Za protok čiste vode (slatke vode), kišnice ili blage lužine za pranje/ korištene vode.

Molimo da obratite pažnju na to da naši uređaji nisu konstruirani za korištenje u komercijalne svrhe kao ni u obrtu i industriji. Ne preuzimamo jamstvo ako se uređaj koristi u obrtničkim ili industrijskim pogonima i sličnim djelatnostima.

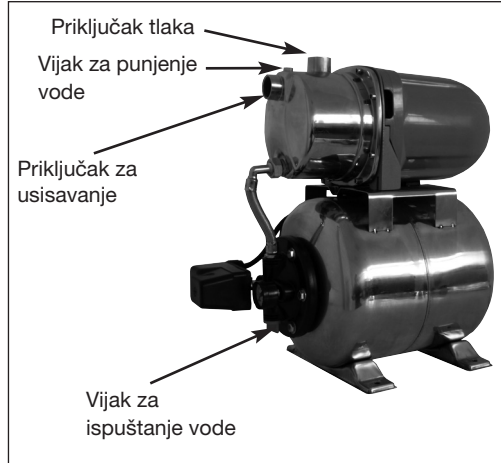
4. Napomene za uporabu

U osnovi preporučamo primjenu predfiltra i garniture za usisavanje s usisnim crijevom, usisnom košarom i povratnim ventilom, kako biste izbjegli duge intervale ponovnog usisavanja i nepotrebno oštećenja pumpe kamenjem i čvrstim stranim tijelima.

5. Tehnički podaci :

Mrežni priključak:	230 V ~ 50 Hz
Potrošna snaga :	1100 Watt-a
Maksimalna protočna količina	4000 l/h
Maksimalna protočna visina	43 m
Maksimalni protočni tlak	4,3 bara
Maksimalna visina usisa	8 m
Pritisak i priključak usisavanja:	1" IG
Maks. temperatura vode	35°C
Sadržaj spremnika:	18 l
Pritisak uključivanja kod oko.:	1,5 bara
Pritisak isključivanja kod oko.:	3 bara
Vrsta zaštite	IPX4

- Usisni i tlačni vod namjestite tako da mehanički ne pritišću na pumpu.
- Usisni ventil trebao bi ležati dovoljno duboko u vodi tako da se kod smanjenja razine vode spriječi rad pumpe na suho.
- Usisni vod koji propušta zbog usisavanja zraka sprečava usisavanje vode. Izbjegavajte usisavanje stranih tijela (pijeska itd.), ako je potrebno, stavite predfilter.



6. Električni priključak

- Električni priključak uspostavlja se na utičnici sa zaštitnim kontaktom 230 V ~ 50 Hz. Osigurač najmanje 10 ampera
- Ugradjenim kontrolnikom temperature motor je zaštićen od preopterećenja i blokiranja. Kod pregrijavanja kontrolnik temperature automatski isključuje pumpu, a kad se ohladi, pumpa se ponovno sama uključi.

7. Usisni vod

- Promjer usisnog voda, bilo crijeva ili cijevi, trebao bi iznositi najmanje 1 col; kod usisne visine veće od 5 m preporučamo promjer od 1 1/4 cola.
- Usisni ventil (nožni ventil) s usisnom košarom montirajte na usisni vod. U slučaju da to nije moguće, u usisni vod se mora instalirati povratni ventil.
- Usisni vod postavite uspinjajuće od mjesta uzimanja vode do pumpe. Obavezno izbjegavajte postavljanje usisnog voda iznad visine pumpe jer mjehuri zraka u usisnom vodu usporavaju i sprečavaju usisavanje.

8. Priključak tlačnog crijeva

- Tlačna cijev (mora biti min. 3/4") mora se priključiti direktno ili pomoću nazuvice s navojem na priključak tlačnog voda (1" IG) pumpe.
- Svakako se može koristiti tlačno crijevo od 1/2" s odgovarajućim vijčanim spojevima. Snaga protoka se smanjuje s manjim tlačnim crijevom.
- Tijekom usisavanja treba potpuno otvoriti zaporne elemente u tlačnom vodu (sapnice, ventile itd.) tako da slobodno izadje zrak iz usisnog voda.

9. Puštanje u rad

- Kućni vodovod postavite na čvrstom, ravnom i vodoravnom mjestu.
- Kućište pumpe napunite vodom na priključku tlačnog crijeva. Punjenje usisnog voda ubrzava proces usisavanja.
- Nepropusno priključite usisni i tlačni vod.
- Zatvorite tlačni vod.
- Priključite pumpu – kod maks. visine usisavanje

HR

može trajati do 5 minuta.

- Pumpa se isključuje kad se postigne tlak isklapanja od 3 bara.
- Nakon pada tlaka zbog potrošnje vode pumpa se automatski uključuje (tlak uklapanja oko 1,5 bara)

10. Upute za održavanje

- Kućni vodovod ne treba održavati. Za dugi vijek trajanja ipak preporučamo redovitu kontrolu i njegu.

Pažnja!

Prije svakog održavanja kućni vodovod treba isključiti iz napona, u tu svrhu izvucite mrežni utikač pumpe iz utičnice.

- Prije dužeg nekorištenja ili stajanja tijekom zime pumpu treba temeljito oprati vodom, kompletno isprazniti i pospremiti na suho mjesto.
- Kod opasnosti od smrzavanja kućni vodovod morate potpuno isprazniti.
- Nakon dužih intervala mirovanja kratkim uključivanjem-isključivanjem provjerite da li se rotor besprijekorno vrti.
- Kod eventualnog začepjenja kućnog vodovoda priključite tlačni vod na vodovod i skinite usisno crijevo. Otvorite vodovod. Više puta uključite pumpu na oko dvije sekunde. U većini slučajeva na taj se način mogu odstraniti začepjenja.
- U tlačnoj posudi nalazi se rastezljiv vodeni džep kao i zračni prostor čiji tlak treba biti maksimalno oko 1,3 bara. Kad se voda pumpa u taj džep, on se rasteže i povećava tlak u zračnom prostoru sve do tlaka isključenja. Kod premalog tlaka zraka on se treba ponovno povećati. Za to treba otpustiti vijke plastičnog poklopca na posudi i pumpom s tlakomjerom na ventilu nadopuniti nedostajući tlak.

11. Izmjena mrežnog kabela**Pažnja-uredjaj odvojite od mreže!**

Ako je mrežni kabel neispravan smije ga zamijeniti samo električar.

12. Smetnje

Motor ne radi

Uzroci	Otklanjanje smjetnji
Nema napona mreže	Provjeriti napon
Blokiran zupčanik pumpe - termo-sklopka se je isključila	Rastaviti pumpu i očistiti

Pumpa ne usisava

Uzroci	Otklanjanje smjetnji
Usisni ventil nije u vodi	Usisni ventil staviti u vodu
Prostor pumpe je bez vode	Usisni priključak napuniti vodom
Zrak u usisnom vodu	Provjeriti nepropusnost usisnog voda
Usisni ventil propušta	Očistiti usisni ventil
Usisna košara (usisni ventil) je začepljena	Očistiti usisnu košaru
Prekoračena maks. visina usisavanja	Provjeriti visinu usisavanja

Nedovoljna količina protoka

Uzroci	Otklanjanje smjetnji
Prevelika visina usisavanja	Provjeriti visinu usisavanja
Zaprljana usisna košara	Očistiti usisnu košaru
Razina vode brzo opada	Dublje položiti usisni ventil
Učin pumpe se smanjuje zbog štetnih tvari	Očistiti pumpu i zamijeniti istrošen dio

Termo-sklopka isključuje pumpu

Razlozi	Otklanjanje smjetnji
Motor preopterećen zbog trenja	Demontirati pumpu i očistiti,
Prevelika količina nečistoća	Spriječiti usisavanje nečistoća (filtrar)

Pažnja!

Kućni vodovod ne smije raditi bez vode.

13. Narudžba zamjenskih dijelova

Prilikom naručivanja rezervnih dijelova su potrebni slijedeći podaci:

- Tip uređaja
- Broj artikla uređaja
- Ident. broj uređaja
- Broj potrebnog rezervnog dijela


Aktualne cijene i informacije potražite na web-adresi www.isc-gmbh.info

Izričito napominjemo da prema Zakonu o jamstvu proizvoda ne trebamo jamčiti za štete prouzrokovane našim uređajima ako su one uzrokovane nestručnim popravcima ili zamjenom dijelova koji nisu originalni ovi dijelovi ili odobreni od naše strane, ili kad popravak nije izvršila ISC-servisna služba.

CZ

1. Bezpečnostní pokyny



- Prosím přečtěte si pečlivě návod k použití a dbejte jeho pokynů. Na základě tohoto návodu k použití se seznámte s přístrojem, jeho správným použitím a bezpečnostními pokyny.
- Vhodnými opatřeními je třeba zabránit přístupu dětí.
- Uživatel je v pracovní oblasti přístroje zodpovědný vůči třetím osobám.
- Před uvedením do provozu je odbornou kontrolou třeba zjistit, zda jsou k dispozici požadovaná elektrická ochranná opatření.
- **Pozor!** 

Ve stojatých vodách, zahradních jezírkách a rybnících, ve kterých lze také plavat, a v jejich okolí je používání čerpadla přípustné pouze s ochranným vypínačem proti chybnému proudu s vybavovacím jmenovitým proudem až 30 mA (podle VDE 0100 část 702 a 738). Čerpadlo není vhodné na použití v plaveckých bazénech, brouzdalištích všeho druhu a ostatních vodstvech, ve kterých se během provozu mohou zdržovat osoby nebo zvířata. Provoz čerpadla během pobytu lidí nebo zvířat v oblasti ohrožení není přípustný.
- Před každým použitím proveďte vizuální kontrolu přístroje. Přístroj nepoužívejte, pokud jsou ochranná zařízení poškozena nebo opotřebená. Nikdy nevyřazujte bezpečnostní zařízení z provozu.
- Přístroj používejte zásadně jen k těm účelům, které jsou uvedeny v tomto návodu k použití.
- Vy jste odpovědní za bezpečnost v pracovní oblasti.
- Pokud by měly být kabel nebo zástrčka na základě vnějších zásahů poškozeny, nesmí být kabel opravován! Kabel musí být vyměněn za nový. Tuto práci smí provádět pouze elektroodborník.
- Na typovém štítku domácí vodárny uvedené napětí 230 V střídavého napětí musí odpovídat napětí, které je k dispozici.
- Domácí vodárnu nikdy nezvedat, transportovat nebo upevňovat za síťový kabel.
- Zajistěte, aby elektrické konektory ležely v oblasti chráněné před zatopením, popř. aby byly chráněny proti vlhkosti.
- Před každou prací na domácí vodárně vytáhnout síťovou zástrčku.

- Vyhněte se tomu, aby byla domácí vodárna vystavena přímému proudu vody.
- Za dodržování místních bezpečnostních a montážních předpisů je zodpovědný provozovatel. (Zeptejte se eventuálně odborného elektrikáře.)
- Následné škody v důsledku zatopení místností při poruchách domácí vodárny musí provozovatel vyloučit provedením vhodných opatření (např. instalací varovného signálního zařízení, náhradního čerpadla apod.).
- Při eventuálním výpadku domácí vodárny smí být opravárenské práce prováděny pouze elektroodborníkem nebo zákaznickým servisem ISC.
- Domácí vodárna nesmí být nikdy provozována nasucho nebo se zcela uzavřeným sacím vedením. Na škody na domácí vodárně, které vzniknou v důsledku chodu nasucho, se nevztahuje záruka výrobce.

2. Odolnost

Maximální teplota čerpané kapaliny by při trvalém provozu neměla přesahovat +35 °C. S tímto čerpadlem nesmí být čerpány žádné hořlavé, výbušné kapaliny a kapaliny, ze kterých mohou unikat plyny.

Čerpání agresivních kapalin (kyseliny, louhy, silážní šťávy atd.), jako též kapalin s abrazivními látkami (písek) je třeba se také vyvarovat.

3. Použití podle účelu určení

Oblast použití

- K zavlažování a zalévání zelených ploch, zeleninových záhonů a zahrad
- K provozování travních postřikovačů
- S předsazeným filtrem k čerpání vody z rybníků, potoků, nádrží a cisteren s dešťovou vodou a ze studni
- K zásobování domácí vodou

Čerpaná média

Pro čerpání čiré vody (sladká voda), dešťové vody nebo lehce znečištěné vody po praní / vody užitkové

Dbejte prosím na to, že naše přístroje nebyly podle svého účelu určení konstruovány pro živnostenské, řemeslnické nebo průmyslové použití. Nepřebíráme žádné ručení, pokud je přístroj používán v živnostenských, řemeslných nebo průmyslových podnicích a při srovnatelných činnostech.

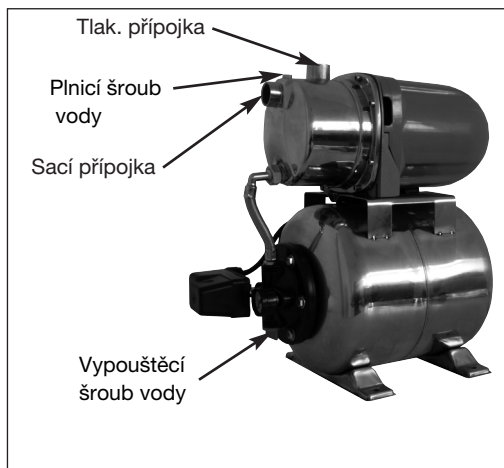
4. Pokyny k obsluze

Zásadně doporučujeme použití předfiltru a sací soupravy se sací hadicí, sacím košem a zpětným ventilem, aby se zabránilo dlouhým dobám opakovaného nasávání a zbytečnému poškození čerpadla kameny a pevnými cizími tělesy.

5. Technická data:

Napětí sítě:	230V ~ 50 Hz
Příkon:	1100 Watt
Dopravované množství max.	4000 l/h
Dopravní výška max.	43 m
Tlak čerpání max.	4,3 bar
Sací výška max.	8 m
Tlak. a sací přípojka:	1" IG
Teplota vody max.	35°C
Obsah nádrže:	18 l
Zapínací tlak při cca:	1,5 bar
Vypínací tlak při cca:	3 bar
Druh ochrany	IPX4

- Sací a tlakové vedení je třeba namontovat tak, aby nepůsobilo na čerpadlo žádný mechanický tlak.
- Sací ventil by měl ležet dostatečně hluboko ve vodě, aby se při poklesu vodní hladiny zabránilo chodu čerpadla nasucho.
- Netěsné sací vedení zabraňuje nasáváním vzduchu nasávání vody.
- Vyhněte se nasávání cizích těles (písek atd.), pokud je potřeba, namontovat předsazený filtr.



6. Elektrické připojení

- Elektrické připojení se provádí na zásuvku s ochranným kontaktem 230 V ~ 50 Hz. Pojistka minimálně 10 ampérů.
- Proti přetížení nebo blokování je motor chráněn zabudovaným teplotním čidlem. Při přehřátí teplotní čidlo automaticky čerpadlo vypne a po ochlazení se čerpadlo opět samo zapne.

7. Sací vedení

- Průměr sacího vedení, ať hadice nebo trubky, by měl být minimálně 1 palec; při více než 5 m sací výšce je doporučováno 1 1/4 palce.
- Přiložený sací ventil (patní ventil) se sacím košem namontovat na sací vedení. Pokud to není možné, musí být do sacího vedení nainstalován zpětný ventil.
- Sací vedení položit od odběru vody k čerpadlu stoupajíc. Vyhněte se bezpodmínečně položení sacího vedení nad výšku čerpadla, vzduchové bubliny v sacím vedení zpožďují a zabraňují sání.

8. Připojení tlakového vedení

- Tlakové vedení (mělo by být min. 3/4") musí být připojeno přímo nebo přes závitovou spojku na přípojku pro tlakové vedení (1" IG) čerpadla.
- Samozřejmě může být s odpovídajícími závitovými spojeními použita tlaková hadice 1/2". Čerpací výkon se menší tlakovou hadicí zmenší.
- Během sání musí být v tlakovém vedení zabudované uzavírací orgány (stříkací trysky, ventily atd.) zcela otevřeny, aby mohl unikat vzduch, vyskytující se v sacím vedení.

9. Uvedení do provozu

- Domácí vodárnu postavit na pevné, rovné a vodorovné stanoviště.
- Těleso čerpadla na přípojce pro tlakové vedení naplnit vodou. Naplnění sacího potrubí urychlí sací proces.
- Sací a tlakové vedení těsně připojit.
- Tlakové vedení uzavřít.

CZ

- Čerpadlo připojit - sání může při max. sací výšce trvat až 5 minut.
- Čerpadlo se vypne po dosažení vypínacího tlaku 3 bary.
- Po poklesu tlaku v důsledku spotřebování vody se čerpadlo opět samostatně zapne (zapínací tlak cca 1,5 barů).

10. Pokyny k údržbě

- Domácí vodárna nevyžaduje prakticky žádnou údržbu. Pro dosažení dlouhé životnosti ovšem doporučujeme pravidelnou kontrolu a péči.

Pozor!

Před každou údržbou domácí vodárny odpojte od napětí, k tomu vytáhněte síťovou zástrčku ze zásuvky.

- Před delším nepoužíváním nebo přezimováním je třeba čerpadlo důkladně vypláchnout vodou, kompletně vyprázdnit a uložit v suchu.
- Při nebezpečí mrazu musí být domácí vodárna kompletně vyprázdněna.
- Po delším nepoužívání krátkým za-/vypnutím přezkontrolovat, jestli se rotor bezvadně otáčí.
- Při eventuálním ucpání domácí vodárny připojte tlakové vedení na vodovod a odejměte sací hadici. Pusťte kohoutek vodovodu. Čerpadlo několikrát na cca 2 vteřiny zapněte. Tímto způsobem je možné v převážném počtu případů ucpání odstranit.
- V tlakové nádobě se nachází roztažitelný vodní prostor, jako též vzduchový prostor, jehož tlak by měl činit cca 1,3 baru. Pokud je do vodního prostoru čerpána pouze voda, tento se rozpíná a zvyšuje tlak ve vzduchovém prostoru až po vypínací tlak. Při moc malém tlaku vzduchu by měl tento být opět zvětšen. K tomu je třeba odšroubovat plastové víko na nádobě a zařízením pro plnění chybějící tlak doplnit.

11. Výměna síťového vedení

Pozor, přístroj odpojit od sítě!

Při defektním síťovém vedení smí být toto vyměněno pouze elektroodborníkem.

12. Poruchy

Motor nenaskočí

Příčiny	Odstranění
chybí síťové napětí	napětí překontrolovat
kolo čerpadla blokuje - teplotní čidlo vypnulo	čerpadlo rozložit a vyčistit

Čerpadlo nenásává

Příčiny	Odstranění
sací ventil není ve vodě	sací ventil dát do vody
prostor čerpadla bez vody	doplnit vodu v sací přípojce
vzduch v sacím vedení	překontrolovat těsnost sacího vedení
sací ventil netěsný	sací ventil vyčistit
sací koš (sací ventil) ucpán	sací koš vyčistit
max. výška sání překročena	výšku sání překontrolovat

Čerpané množství nedostatečné

Příčiny	Odstranění
sací výška moc vysoká	sací výšku překontrolovat
sací koš znečištěn	sací koš vyčistit
vodní hladina rychle klesá	sací ventil položit níže
výkon čerpadla zmenšen škodlivinami	čerpadlo vyčistit a opotřebenou součástku nahradit

Automatický tepelný vypínač čerpadlo vypne

Příčina	Odstranění
motor přetížen - tření v důsledku cizích látek moc vysoké	čerpadlo vymontovat a vyčistit, zabránit nasávání cizích látek (filtr)

Pozor!

Domácí vodárna nesmí běžet nasucho.

13. Objednání náhradních dílů

Při objednávce náhradních dílů je třeba uvést následující údaje:

- Typ přístroje
- Číslo výrobku přístroje
- Identifikační číslo přístroje
- Číslo náhradního dílu požadovaného náhradního dílu


Aktuální ceny a informace naleznete na www.isc-gmbh.info

Poukazujeme důrazně na to, že podle Zákona o ručení výrobce za škody způsobené vadou výrobku nemusíme ručit za škody způsobené našimi výrobky, pokud byly tyto způsobeny neodbornou opravou, nebo když při výměně součástí nebyly použity naše originální součástky, nebo námi schválené součástky a oprava nebyla provedena zákaznickým servisem ISC.

SI

1. Varnostni napotki



- Prosimo, če skrbno preberete navodila za uporabo in upoštevate v navodilih za uporabo navedene napotke. S pomočjo teh navodil za uporabo se seznanite z napravo, s pravilno uporabo naprave in z varnostnimi napotki.
- S primernimi ukrepi preprečite dostop otrokom do naprave.
- Uporabnik naprave nosi odgovornost v delovnem območju naprava napram tretjim osebam.
- Pred zagonom naj strokovnjak preveri, če obstajajo zahtevani električni zaščitni varnostni pogoji.
- **Pozor!**  Uporaba črpalke na stoječi vodi, vrtnih ribnikih in v plavalnih ribnikih ter v njihovi okolici je dovoljena le, če je črpalka opremljena s stikalom, ki je zaščiteno pred okvarnim tokom s sprožilno nazivno napetostjo do 30 mA (po VDE 0100 del 702 in 738). Črpalka ni primerna za uporabo v plavalnih bazenih, otroških bazenih kakšnih koli vrst in v drugih vodah, v katerih bi se med uporabo črpalke lahko nahajali ljudje ali živali.
Delovanje črpalke med tem, ko se v območju nevarnosti zadržujejo ljudje ali živali, ni dovoljeno.
- Pred vsako uporabo izvršite vizuelno kontrolo naprave. Naprave ne uporabljajte, če je varnostno-zaščitna oprema poškodovana ali obrabljena. Nikoli ne izklaplajte varnostno-zaščitne opreme.
- Napravo uporabljajte izključno v namen, kot je to navedeno v teh navodilih za uporabo.
- Vi nosite odgovornost za varnost v delovnem območju naprave.
- Če bi se električni kabel ali vtičnik poškodovala zaradi zunanjih vplivov, potem kabla ne smete popravljati! Takšen poškodovani kabel je potrebno zamenjati z novim. To opravilo sme izvršiti samo strokovno usposobljeni električar.
- Na tipski podatkovni tablici hišnega vodovoda navedena izmenična napetost 230 V mora odgovarjati razpoložljivi omrežni električni napetosti.
- Hišnega vodovoda nikoli ne dvigajte, prenašajte ali obešajte za električni omrežni kabel.
- Preverite, če se električne priključne povezave ne nahajajo v območju, ki ga lahko zalije voda,

oz., če so zavarovane pred vlago.

- Pred izvajanjem vsakega dela na hišnem vodovodu potegnite električni vtičnik iz električne omrežne vtičnice.
- Preprečite, da bi bil hišni vodovod izpostavljen direktnemu vodnemu curku.
- Uporabnik je odgovoren za spoštovanje lokalnih varnostnih predpisov in predpisov za instalacijo naprave. (Po potrebi povprašajte elektro strokovnjaka).
- Posledično škodo zaradi preplavljanja prostorov v primeru motenj na napravi mora uporabnik preprečiti z odgovarjajočimi ukrepi (n.pr. instaliranje alarmne naprave, nadomestne črpalke, ipd.).
- V primeru eventualnega izpada hišnega vodovoda sme popravila na napravi izvajati samo elektro strokovnjak ali servisna služba ISC.
- Hišni vodovod ne sme nikoli delati na suho ali obratovati s popolnoma zamašeno sesalno cevjo. S poškodbami na hišnem vodovodu, ki so nastale zaradi suhega obratovanja, preneha veljavnost garancije proizvajalca.
- Črpalka se ne sme uporabljati v plavalnih ribnikih.
- Črpalka se ne sme vgraditi v krogotok pitne vode.

2. Obstojnost

Najvišja temperatura črpane tekočine ne sme pri trajnem obratovanju presežati vrednosti +35 °C. S to črpalko je prepovedano črpati kakršnekoli gorljive, vplinjajoče ali eksplozivne tekočine.

Prav tako je prepovedano črpati agresivne tekočine (kislina, lugi, silosna izcedna voda, itd.) ter tekočine z abrazivnimi snovmi (pesek).

3. Predpisana namenska uporaba

Območje uporabe

- Za namakanje in zalivanje zelenic, zelenjavnih gred in vrtov
- Za uporabo travnatih škroplilnikov
- S predfiltrim za črpanje vode iz ribnikov, potokov, sodov ali cistern za deževnico in studencev.
- Za oskrbo doma z vodo

Medij črpanja

Za črpanje čiste vode (sladka voda), deževnice ali blagega pralnega luga/tehnične vode.

Prosimo, da upoštevate, da naše naprave niso bile konstruirane za namene profesionalne, obrtniške ali industrijske uporabe. Ne prevzemamo nobenega jamstva, če se naprava uporablja za profesionalne, obrtniške ali industrijske namene ali za izvajanje podobnih dejavnosti.

4. Napotki za uporabo

Praviloma priporočamo uporabo predfiltrrov in sesalne garniture s sesalno cevjo, sesalni koš in povratni ventil, da bi preprečili dolge čase sesanja in nepotrebne poškodbe črpalke zaradi kamnov in trdih tujih delčkov.

5. Tehnični podatki:

Omrežni el. priključki:	230 V ~ 50 Hz
Prezemna moč:	1100 Watt
Količina črpanja max.:	4000 l/h
Višina črpanja max.:	43 m
Črpalni tlak max.:	4,3 bar
Sesalna višina max.:	8 m
Tlak in sesalni priključek:	1" IG
Temperatura vode max.:	35 °C
Volumen posode:	18 liter
Vklopni tlak pri ca.:	1,5 bar
Izklopni tlak pri ca.:	3 bar
Vrsta zaščite	IPX4

6. Električni priklop

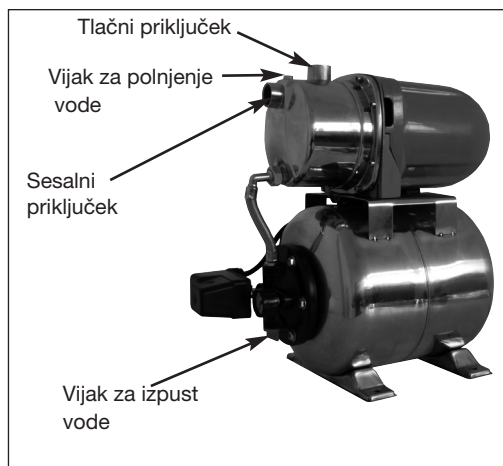
- Električni priklop se izvrši z zaščitno kontaktno vtičnico 230 V ~ 50 Hz. Varovalka mora imeti vrednost najmanj 10 amperov.
- Pred preobremenitvijo ali blokiranjem je motor zaščiten z vgrajenim temperaturnim varovalom. V primeru pregrevanja izključi temperaturno varovalo črpalko avtomatsko in po ohladitvi se črpalka ponovno samodejno vključi.

7. Sesalna cev

- Premer sesalne cevi, bodisi gumijaste ali običajne cevi, mora znašati najmanj 1"; pri več kot 5 m višine sesanja se priporoča premer sesalne cevi 1 1/4".
- Sesalni ventil (vznožni ventil) s sesalnim košem je

potrebno montirati na sesalno cev. Če to ni možno, je potrebno v sesalno cev instalirati povratni ventil.

- Sesalno cev je treba položiti v vzponu od mesta črpanja vode do črpalke. V vsakem primeru se izogibajte polaganju sesalne cevi višje od črpalne višine, kajti zračni mehurčki v sesalni cevi zavlačujejo in ovirajo učinek črpanja.
- Sesalno in tlačno cev je treba namestiti tako, da ne bo prihajalo mehanskega pritiska na črpalko.
- Sesalni ventil pa se mora nahajati dovolj globoko v vodi tako, da ne bo v primeru znižanja gladine vode prišlo do suhega obratovanja črpalke.
- Če sesalna cev ni dobro zatesnjena, bo zaradi sesanja zraka prihajalo do težav pri sesanju vode.
- Preprečiti morate sesanje tujih delčkov (pesek, itd.) in v primeru potrebe instalirajte predfilter.



8. Priklop tlačne cevi

- Tlačno cev (premer cevi mora znašati najmanj 3/4") je treba priključiti na črpalko preko navojnega nastavka na priključku tlačne cevi (1" IG).
- Samoumevno je, da se lahko z odgovarjajočimi privojnimi elementi uporablja tudi tlačno cev 1/2". Moč črpanja se zmanjša z manjšo tlačno cevjo.
- Med postopkom sesanja je potrebno v celoti odpreti obstoječe zaporne elemente (pršilna šoba, ventili, itd.) tako, da lahko gre v sesalni cevi nahajajoči se zrak ven iz sistema.

SI**9. Zagon in uporaba**

- Hišni vodovod namestite na čvrsto, ravno in vodoravno podlago.
- Ohišje črpalke na priključku tlačne cevi napolnite z vodo. Če napolnite z vodo sesalno cev, boste pospešili postopek sesanja.
- Dobro zatesnjeno priključite sesalno in tlačno cev.
- Zaprite tlačno cev.
- Priključite črpalko; sesanje lahko traja pri max. višini sesanja do 5 minut.
- Črpalka se izklopi, ko doseže izklopni tlak 3 bar.
- Potem, ko se tlak zniža zaradi porabe vode, se črpalka samodejno ponovno vklopi (vklopni tlak znaša približno 1,5 bar).

10. Napotki za vzdrževanje

- Hišni vodovod ne potrebuje nobenega vzdrževanja. Zaradi dolge življenjske dobe naprave pa priporočamo redno kontrolo in nego naprave.

Pozor!

Pred vsakim vzdrževanjem hišnega vodovoda je potrebno izklopiti napetostno napajanje. V ta namen potegnite električni vtičnik črpalke iz električne omrežne vtičnice.

- Če hišnega vodovoda ne nameravate dlje časa uporabljati, ali pa ga shraniti čez zimo, morate črpalko temeljito splakniti z vodo, jo popolnoma izprazniti in shraniti v suhem stanju.
- V primeru nevarnosti zmrzovanja morate hišni vodovod v celoti izprazniti.
- Po daljšem mirovanju oz. neuporabi preverite s kratkim vklopom in izklopom črpalke, da se prepričate, če se rotor črpalke brezhibno obrača.
- V primeru eventuelne zamašitve hišnega vodovoda priključite tlačno cev na vodovod in odstranite sesalno cev. Odprite vodovod. Večkrat vključite črpalko za nekaj sekund. Na ta način boste lahko v večini primerov odpravili zamašitve v ceveh hišnega vodovoda.
- V tlačni posodi se nahaja vodni žep ter zračni prostor, katerega tlak mora znašati max. ca. 1,3 bar. Ko se voda črpa v vodni žep, se le-ta razširi in poveča tlak v zračnem prostoru do izklopnega tlaka. Pri prenizkem zračnem tlaku se mora tlak zopet povečati. V takšnem primeru je treba odviti plastični pokrov na posodi in z napolniti manjkajoči tlak na ventilu z zračno tlačilko za pnevmatike.

11. Zamenjava omrežnega električnega kabla

Pozor! Napravo odklopite od električnega omrežja!

V primeru poškodovanega električnega omrežnega kabla lahko le-tega zamenja samo elektro strokovnjak.

12. Motnje

Motor črpalke se ne zažene

Vzrok	Odprava motnje
Ni omrežne napetosti	Preverite omrežno napetost
Blokirana črpalke - termično stikalo jo je izklopilo	Rastavite črpalke in jo očistite

Črpalke ne sesa

Vzrok	Odprava motnje
Sesalni ventil se ne nahaja v vodi	Namestite sesalni ventil v vodo
Črpalni prostor brez vode	Napolnite sesalni priključek z vodo
Zrak v sesalni cevi	Preverite tesnenje sesalne cevi
Sesalni ventil ni tesen	Očistite sesalni ventil
Zamašeni sesalni koš (sesalni ventil)	Očistite sesalni koš
max. višina sesanja je prekoračena	Preverite višino sesanja

Nezadostna količina črane vode

Vzrok	Odprava motnje
Sesalna višina je previsoka	Preverite višino sesanja
Sesalni koš je umazan	Očistite sesalni koš
Gladina vode hitro pada	Namestite sesalni ventil globlje v vodo
Zmanjšana moč črpanja zaradi škodljivih snovi	Očistite črpalke in zamenjajte obrabni del črpalke

Termično stikalo izklaplja črpalke

Vzrok O	Odprava motnje
Motor je preobremenjen - preveliko drgnjenje zaradi tujih snovi	Demontirajte črpalke in jo očistite; Preprečite sesanje tujih snovi (filter)

Pozor!

Hišni vodovod ne sme delati na suho.

13. Naročanje nadomestnih delov

Pri naročilu rezervnih delov navedite naslednje podatke:

- Tip stroja
- Številka artikla/stroja
- Identifikacijska številka stroja
- Številka rezervnega dela, ki ga naročate


Aktualne cene in informacije najdete na spletni strani www.isc-gmbh.info

Izrecno Vas obveščamo, da po zakonu o jamstvu za proizvode nismo odgovorni za škodo, ki bi nastala zaradi naše naprave, če je škoda nastala zaradi nestrokovnega popravila ali, če pri zamenjavi delov naprave niso bili uporabljeni originalni nadomestni deli Einhell ali deli, za katere je dal dovoljenje za uporabo in, če popravilo ni izvršila servisna služba ISC.

HU

1. Biztonsági utasítások



- Kérjük olvassa el figyelmesen a használati utasítást és vegye figyelembe az abban foglalt utasításokat. Ismerkedjen meg a használati utasítás alapján a készülékkel, a helyes használatával, valamint a biztonsági utasításokkal
- Megfelelő intézkedések által meg kell akadályozni a gyerekek hozzányúlását.
- A készülék munkakörén belül a használó felelős harmadik személyekkel szemben.
- Az üzembe helyezés előtt egy szakértői vizsgálat által biztosítani kell, hogy teljesítve vannak a követelt villamos védőintézkedések.
- **Vigyázat!**  A szivattyú üzemeltetése állóvízekben, kertben és kerti tavakon valamint azoknak a környezetében csak egy 30 mA-ig terjedő kioldó névleges áramú hibaáram-védőkapcsolóval engedélyezett. (a VDE 0100 702-es és 738-as rész szerint). A szivattyú nem alkalmas olyan úszómedencében, bármilyen fajta pancsoló medencében és egyéb vizekben történő használatra, amelyekben az üzem ideje alatt személyek vagy állatok tartózkodhatnak. Tilos a szivattyú üzemeltetése amíg személyek vagy állatok tartózkodnak a veszélyeztetett környezetben.
- Végezzen el minden használat előtt egy szemmel vizsgálót a készüléken. Ne használja a készüléket, ha a biztonsági berendezések károsultak vagy elhasználódtak. Ne helyezze sohasem a biztonsági berendezéseket hatályon kívül.
- Csak ebben a használati utasításban megadott rendeltetésnek megfelelően használja a készüléket.
- Ön a felelős a munkatérben belüli biztonságért.
- Ha külső behatások által megsérült a kábel vagy a dugó, akkor a kábelt nem szabad megjavítani! A kábelt egy újért muszáj kicserélni. Ezt a munkát csak egy villamossági szakember végezheti el.
- A házi vízmű típustábláján megadott feszültségnek, 230 Volt váltakozó feszültségnek, egyeznie kell a jelenlevő hálózati feszültségel.
- Sohasem emelje, szállítsa vagy erősítse fel a házi vízműt a hálózati kábelnél fogva.

- Biztosítsa, hogy a villamos dugós kapcsolatok az előntési veszélyen kívülálló helyen legyenek, illetve hogy a nedvességtől védve vannak.
- A házi vízműn történő bármilyen fajta munka előtt kihújni a hálózati dugót.
- Kerülje el azt, hogy a házi vízmű egy direkti vízszugárnak legyen kitéve.
- A helyi biztonsági és beépítési határozatok betartásáért az üzemeltető felelős. (Érdeklődjön adott esetben egy villamossági szakembernél)
- A kezelőnek megfelelő intézkedések által ki kell zárni a termeknek a házi vízműn levő zavarok következményekénti elárasztási kárait. (mint például egy riasztóberendezés instalációja, rezervszivattyú vagy hasoló által).
- A házi vízmű esetleges nem működése esetén a javítási munkákat csak egy villamossági szakembernek vagy az ISC. vevőszolgáltatásnak szabad elvégeznie.
- A házi vízműnek sohasem szabad szárazon futnia, vagy egy teljesen zárt beszívási teljesítménnyel üzemeltetnie. A szárazfutás által a készüléken törént károknál, megszőnik a gyártó szavatossága.
- Nem szabad a szivattyút úszómedencék üzemeltetésére felhasználni.
- Nem szabad a szivattyút az ivóvízkörforgásba beépíteni.

2. Tartósság

A szállítófolyadék maximális hőmérsékletének a tartós üzemnél nem lenne szabad +35°C túllépnie. Ezzel a szivattyúval nem szabad gyullékony, gázosító vagy robbanó folyadékokat szállítani. Az agresszív folyadékok (savak, lúgok, silosikernedv stb.) valamint abrziós anyagokat (homok) tartalmazó folyadékok szállítását, szintén kerűlni kell.

3. Rendeltetészerű használat

Bevetési terület

- Parklétesítmények, zöldséges ágyások és kertek öntözésére és locsolására
- Kerti locsoló üzemltetéséhez.
- Előszőrövel a tavakból, folyókból, esővízgyűjtő hordókból, esővizet tároló ciszternákból és kutakból levő vízkivételre.
- a házi vízellátásra

Szállítási javak

Tiszta víz (édesvíz), esővíz vagy enyhén mosólúg/háztartási víz szállítása.

Kérjük vegye figyelembe, hogy a készülékeink a meghatározásuk szerint nem kisipari, kézműipari vagy ipari üzemek területén történő bevetésre lettek tervezve. Ezért a nem vállalunk szavatosságot, ha a készülék kisipari, kézműipari vagy ipari üzemek területén valamint egyenértékű tevékenységek területén van használva.

4. Kezelési utasítások

Alapjában véve egy előszűrő és egy szívótömlőből, szívókosárból és visszacsapó szelepből álló szívógarnitúra használatát ajánljuk, azért hogy megakadályozza a hosszú újramegszívási időket és a szivattyú kövek vagy más kemény tárgyak általi megsérülését.

5. Technikai adatok:

Hálózati csatlakozás:	230V ~ 50 Hz
Teljesítményfelvétel:	1100 Watt
Szállított mennyiség	max. 4000 l/óra
Szállítási magasság	max. 43 m
Szállítási nyomás	max. 4,3 bar
Szívómagasság	max. 8 m
Nyomás és szívócsatlakozás:	1" IG
Víz hőmérséklet max.	35°C
Tartályértartalom:	18 l
Bekapcsolási nyomás cca.:	1,5 bar
Kikapcsolási nyomás cca.:	3 bar
Védelmi rendszer	IPX4

6. Villamos csatlakozás

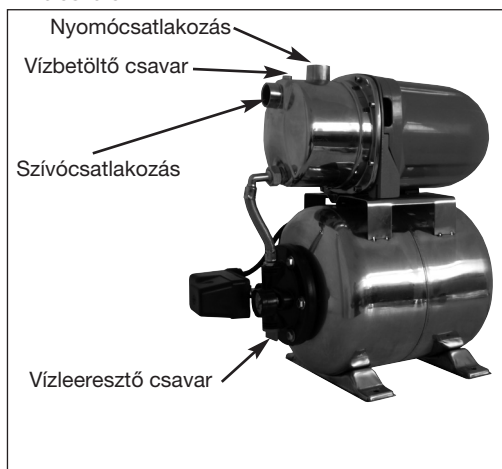
- A villamos csatlakozás egy védőérintkezős dugaszolóaljzaton 230 V ~ 50 Hz történik. Legalább 10 Amperes óvintézkedéssel.
- A motor túlterhelés vagy blokkolás ellen egy beépített hőmérsékletfelügyelővel van védve. Túlhevülés esetén a hőmérsékletfelügyelő automatikusan lekapcsolja a szivattyút és a lehűlés után a szivattyú magától ismét bekapcsol.

7. Szívóvezeték

- A szívóvezeték átmérőjének függetlenül attól, hogy tömlő vagy cső, legalább 1 colnak kell lennie, több mint 5 m-es szívómagasságnál 1 1/4 col ajánlatos.
- Szerelje fel a szívószelepet (talpszelep) a

szívókosárral a szívóvezetékre, Ha nem lehetséges, akkor egy visszacsapó szelepet muszáj installálni a szívóvezetékbe.

- A szívóvezeték a vízkivételől a szivattyúig emelkedően kell fektetni. Kerülje el okvetlenül a szívóvezetéknek a szivattyú magasságán felüli lefektetését, mivel a szívóvezetékben levő légbuborékok késleltetik és megakadályozzák a megszívási folyamatot.
- A szívó és a nyomó vezetékeket úgy kell felszerelni, hogy ne gyakoroljon mechanikai nyomást a szivattyúra.
- A szívószelepek elég mélyen kell a vízben lennie, úgyhogy elkerülje a szivattyúnak a vízállás lesüllyedése általi szárazmenetét.
- Egy szivárgó szívóvezeték, a légbeszívás által megakadályozza a víz felszívását.
- Kerülje el az idegen testek (homok stb.) beszívását, ha szükséges, akkor szereljen fel egy előszűrőt.



8. A nyomóvezeték csatlakozása

- A nyomóvezetéknek legalább 3/4"-nek kellene lennie. Vagy direkt vagy egy menetes csatlakozón keresztül kell a szivattyú nyomóvezetékének a csatlakozására (1" IG) rákapcsolni.
- Természetesen lehet megfelelő csavarkötéssel egy 1/2"-os nyomótömlőt használni. A szállítási teljesítmény a kisebb nyomótömlő által redukálva lesz.
- A beszívási folyamat alatt teljesen ki kell nyitni a nyomóvezetékben levő lezárási szerkezet (szórófúvókák, szelepek stb.), azért hogy a szívóvezetékben levő levegő szabadon el tudjon távozni.

HU

9. Üzembehelyezés

- Állítsa fel a házi vízmévet egy szilárd, sík és vízszintes telephelyre.
- Töltse meg vízzel a nyomóvezeték csatlakozásán keresztül a szivattyúházat. A szívóvezeték feltöltése meggyorsítja a felszívási folyamatot.
- Tömören rákapcsolni a szívó és nyomóvezetéseket.
- Nyomóvezetékét lezárni.
- Rákapcsolni a szivattyút - a maximális felszívási magasságnál a felszívás 5 percig is tarthat.
- A szivattyú a 3 bar lekapcsolási nyomás elérésekor lekapcsol.
- A vízfelhasználás általi nyomásesés után a szivattyút önnálóan bekapcsol (bekapcsolási nyomás cca. 1,5 bar).

10. Karbantartási utasítások

- A házi vízmé nagyjában nem igényel gondozást. De azért egy hosszú élettartam érdekében egy rendszeres kontrollát és ápolást ajánlunk

Figyelem!

Minden karbantartási munka előtt a házi vízmét feszültségmentesre kell kapcsolni, húzza ki a szivattyú hálózati dugóját a dugaszoló aljzatból.

- Hosszabb nemhasználat vagy átteleltetés előtt a szivattyút alaposan át kell vízzel öblíteni, komplett kiüríteni és szárazon tárolni.
- Fagyveszély esetén a házi vízmévet teljessen ki kell üríteni.
- Hosszabb üzemszünet után egy rövid ki és bekapcsolás által leellenőrizni, hogy a rotor kifogástalanul forog-e.
- A házi vízmé eldugulása esetén kapcsolja rá a nyomóvezetékét a vízvezetékre és vegye le a szívótömlőt. Nyissa meg a vízvezetékét. Kapcsolja többször cca. 2 másodpercig be a szivattyút. Ezen a módon a legtöbb esetben el lehet távolítani az eldugulásokat.
- A nyomótartályban egy tágítható vízszák és egy légtér található, amely nyomásának max. cca. 1,3 bar-nak kellene lennie. Ha most vizet pumpál a vízszákba, akkor ezáltal ez kitér és a lekapcsolási nyomásig megnöveli a nyomást a légtérben. Egy túl csekély légnyomás esetén ezt ismét növelni kellene. Ehhez le kell csavarozni a tartályon levő műanyagfedelelet és a szelepen keresztül a keréktöltésmérő segítségével a hiányzó nyomással kiegészíteni.

11. A hálózati vezeték kicserélése

**Figyelem vegye le a készüléket a hálózatról!
Egy defekt hálózati vezeték esetén, ezt csak egy villamosági szakember által szabad kicseréltetni.**

12. Zavarok

Nem indul a Motor

Ok	Elhárítás
Hiányzik a hálózati feszültség	leellenőrizni a feszültséget
Blokkol a szivattyúkerék – lekapcsolt a hőőrző	Szedni a szivattyút és megtisztítani

Nem szív a szivattyú

Ok	Elhárítás
Nincs a vízben a szívószelep	tegye a szívószelepet a vízbe
Víz nélküli a szivattyútér	Töltsön vizet a szívócsatlakozásba
Levegő van a szívóvezetékben	Leellenőrizni a szívóvezeték tömörségét
Szívárgó a szívószelep	Megtisztítani a szívószelepet
El van dugulva a szívókosár (szívószelep)	Megtisztítani a szívókosarat
Túllépve a max. szívómagasság	Leellenőrizni a szívási magasságot

Nem kielégítő a szállított mennyiség

Ok	Elhárítás
Túl magas a szívómagasság	Leellenőrizni a szívási magasságot
Piszkos a szívókosár	Megtisztítani a szívókosarat
Túl gyorsan leereszkedik a vízszint	Mélyebre helyezni a szívószelepet
Káros anyagok által csökkentve a szivattyúteljesítmény	Megtisztítani a szivattyút és kicserélni a gyorsan kopó részeket.

A hőkapcsoló lekapcsolja a szivattyút

Ok	Elhárítás
Túlterhelve a motor - Túl magas az idegen anyagok általi sűrűlódás	Szétszedni a szivattyút és megtisztítani, megakadályozni az idegen anyagok felszívását. (szűrő)

Figyelem!

A házi vízműnek nem szabad szárazon futnia.

13. Pótalkatrészek megrendelése

A pótalkatrészek megrendelésénél a következő adatokat kell megadni

- A készülék típusát
- A készülék cikkszámát
- A készülék ident-számát
- A szükséges pótalkatrész pótalkatrész-számát


Aktuális árak és információk a www.isc-gmbh.info alatt találhatóak.

Külön rámutatunk arra, hogy a termékszavatossági törvény szerint nem kell a készülékünk által okozott károkért jótállni, ha ezek a nem szakszerű javítás által lettek előidézve vagy ha valamelyik rész kicserélésénél nem a mi originális alkatrészünket, vagy az általunk engedélyezett részeket használta fel és a javítást nem az ISC vevőszolgáltatása végezi el.

TR

1. Güvenlik Uyarıları



- Lütfen kullanma talimatını dikkatlice okuyun ve içerdiği bilgilere dikkat edin. Bu kullanma talimatı ile makine, makinenin kullanımı ve güvenlik uyarıları hakkında bilgi edinin.
- Çocukların pompayı kullanması alınacak uygun önlemler ile önlenecektir.
- Kullanıcı pompanın çalışma alanında bulunan üçüncü şahıslara karşı sorumludur.
- Pompayı çalıştırmadan önce pompanın uzman bir eleman tarafından kontrol edilmesi sağlanarak gerekli olan elektrikli koruma donanımlarının mevcut olması sağlanacaktır.
- **Dikkat!**  Pompanın göllerde, yüzme havuzu, bahçe havuzu ve yakınlarında çalıştırılması sadece anma akımı 30mA'ya (VDE 0100 Kısım 702 ve 738 normuna göre) kadar olan hata akımı koruma şalteri ile yapılacaktır. İçinde insan ve hayvanların bulunduğu yüzme havuzu, her türlü eğlence havuzu ve diğer su alanlarında pompanın çalıştırılması yasaktır. Tehlike bölgesinde insan ve hayvanların bulunduğu durumlarda pompanın çalıştırılması yasaktır. Uzman elektrikçi personele danışın.
- Pompayı kullanmadan önce her defasında gözden geçirerek kontrol edin. Güvenlik donanımları hasar görmüş veya aşınmışsa pompayı çalıştırmayınız. Güvenlik donanımlarını kesinlikle devre dışı bırakmayın.
- Pompayı sadece kullanma talimatında açıklanan kullanım amacına uygun olarak kullanın.
- Çalışma alanındaki iş güvenliğinden pompanın kullanıcısı sorumludur
- Pompanın kablosu veya fişi dış etkenler nedeniyle hasar görmüşse kablounun tamir edilmesi yasaktır! Hasar görmüş kablounun yerine yenisi takılacaktır. Kablo değiştirme işlemi sadece kalifiye elektrik personeli tarafından yapılacaktır.
- Elektrik şebekesinin voltajı, pompanın tip etiketi üzerinde belirtilen 230 Volt alternatif akım voltajı ile aynı olmalıdır.
- Hidroforu kesinlikle elektrik kablosundan tutarak kaldırmayın, taşımayın veya pompayı

kablosundan bir yerlere bağlamayın.

- Elektrik bağlantılarının suya karşı ve rutubetten korunmuş bir bölümde bulunmasını sağlayın.
- Hidrofor üzerinde yapılacak her türlü çalışmadan önce elektrik kablosunun fişini prizden çıkarın.
- Hidroforun direk su tazyikine maruz kalmasından kaçının.
- Pompanın çalıştırıldığı yerde geçerli olan iş güvenliği ve montaj yönetmeliklerinin yerine getirilmesinden kullanıcı sorumludur. (gerektiğinde uzman elektrik personeline danışın)
- Hidroforun arızalanması nedeniyle mekanların su altında kalmasını önleyecek her türlü uygun önlemler (örneğin alarm sisteminin kurulması, yedek pompa vb.) kullanıcı tarafından alınacaktır.
- Hidroforun arızalanması durumunda onarım çalışmaları, sadece uzman elektrik personeli veya ISC Müşteri Hizmetleri tarafından yapılacaktır.
- Pompa kesinlikle kuru olarak çalıştırılmamalı veya emme tarafı tamamen kapatılarak işletilmemelidir. Hidroforun kuru olarak çalıştırılmasından kaynaklanan hasarlarda üretici firma garantisi geçerli değildir.
- Pompanın yüzme havuzlarında çalıştırmak için kullanılması yasaktır.
- Pompanın içme suyu şebekesine bağlanması yasaktır.

2. Dayanıklılık

Pompalanan sıvının sıcaklığı sürekli işletme durumunda 135°C dereceyi aşmamalıdır. Bu pompa ile yanıcı, gaz veya patlayıcı sıvının pompalanması yasaktır. Ayrıca tahriş edici sıvılar (asit, baz, silo sızıntı sıvısı, vs.) ile aşındırıcı malzemelerin (kum) pompalanması da yasaktır.

3. Kullanım Amacı

Kullanım Alanı

- Yeşil alanlar, bahçe ve fide seralarının sulanması
- Çim sulama fışkiyelerinin çalıştırılması
- Havuz, dere, yağmur suyu toplama tankları, yağmur suyu kuyuları ve yer altı kuyularından ön filtre takma şartıyla su çekme için
- Ev şebeke suyu beslemesi için

Besleme akışkanları

Temiz su pompalama (tatlı su), yağmur suyu veya

hafif dereceli yıkama suyu/kullanım suyu pompalanması için.

Lütfen cihazlarımızın ticari, zanaatkarlar veya endüstriyel kullanım için uygun olmadığını ve bu kullanımlar için tasarlanmadığını dikkate alın. Aletin ticari, zanaatkarlar veya endüstriyel veya benzer kullanımlarda kullanılmasından kaynaklanan hasarlar garanti kapsamına dahil değildir.

4. Kullanma Bilgileri

Pompanın taş veya katı yabancı maddeler nedeniyle hasar görmesini ve uzun su emme sürelerini önlemek amacıyla pompanın daima ön filtre ve emme hortumu, süzgeç ve çekvalften oluşan emme ekipmanı ile çalıştırılması tavsiye edilir.

5. Teknik Özellikler:

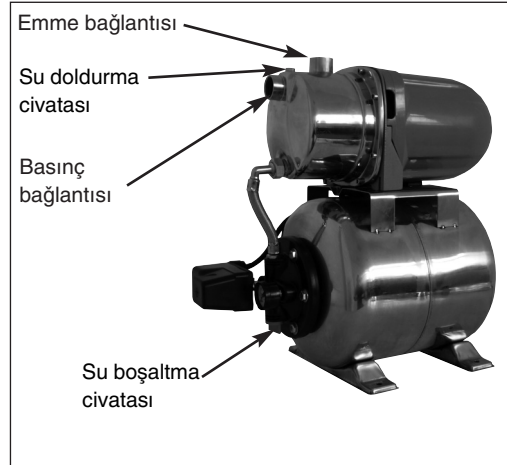
Şebeke bağlantısı:	230V ~ 50 Hz
Güç:	1100 W
Debi max.	4000 lt./saat
Besleme yüksekliği max.	43 m
Besleme basıncı max.	4,3 bar
Emme yüksekliği max.	8 m
Emme ve basınç bağlantıları:	1" IG
Su sıcaklığı max.	35°C
Hidrofor kazan hacmi:	18 lt.
Çalıştırma basıncı yakl.:	1,5 bar
Kapatma basıncı yakl.:	3 bar
Koruma türü	IPX4

6. Elektrik Bağlantısı

- Elektrik bağlantısı koruma kontaktlı 230 V ~ 50 Hz prizine yapılacaktır. Sigorta en az 10 Amperlik olacaktır
- Motor, aşırı yüklenmeye ve bloke olmasına karşı termik koruma elemanı ile donatılmıştır. Pompa aşırı derecede ısındığında termik şalter pompayı otomatik olarak devreden çıkarır ve pompa soğuduktan sonra tekrar otomatik olarak devreye girer.

7. Emme hortumunun (hattı) bağlanması:

- Hortum veya boru olarak düzenlenebilen emme hattının çapı en az 1 inç olacaktır; emme yüksekliği 5 metreden fazla olduğunda çap 1 1/4 inç olacaktır
- Emme hattında emme süzgeçli bir emme valfi (ayak ventili) olmalıdır. Emme valfi kullanılmadığında emme hattına bir çekvalf takılmalıdır.
- Emme hattının su çekme yerinden pompaya doğru döşenmesi daima yükselen pozisyonda olmalıdır. Emme hattını kesinlikle pompa yüksekliğinden yukarıda döşemeyin, hava kabarcıkları emiş işlemini geciktirir ve engeller.
- Emme ve basınç boruları pompa üzerine herhangi bir mekanik baskı uygulamayacak şekilde bağlanacaktır.
- Emme valfi su içinde yeterli derinlikte olmalıdır, böylece su seviyesi azaldığında pompanın kuru çalışması önlenir.
- Emme hattında oluşan sızıntı hava emileceğinden suyun emilmesini engeller.
- Yabancı maddelerin (kum vs.) emilmesini önleyin, gerektiğinde ön filtre takın.



8. Basınç hattı bağlantısı

- Basınç hattını (asgari 3/4" olmalıdır) direkt veya vidalı nipel ile pompanın basınç bağlantı ağızına (1" IG) bağlayın.

TR

- Uygun vida bağlantıları kullanılarak tabii ki 1/2" ölçülü hortum da kullanılabilir. Fakat bu durumda küçük çaplı hortum kullanılması nedeniyle besleme gücü azaltılır.
- Emme hattındaki havanın kolayca çıkmasını sağlamak için emme işlemi esnasında, basınç hattında bulunan kapatma elemanları (fiskiye jetleri, valfler, vs.) tamamen açılacaktır.
- Hidroforun basınç kazanında genişebilir bir su torbası ve hava basıncı bulunur, bu kütlelerin basıncı max. yakl. 1,3 bar olmalıdır. Su torbasına su pompalandığında su torbası genişir ve hava bölümündeki basıncını kapatma basınç değerine kadar yükseltir. Hava basıncı düşük olduğunda bu basınç tekrar yükseltilecektir. Bunun için kazandaki plastik kapak sökülecek ve otomobil lastiği hava basma aleti ile ventil üzerinden eksik olan basınç tamamlanacaktır.

9. Çalıştırma

- Hidroforu düz ve sağlam bir zemin üzerine koyun.
- Pompa gövdesine basma deliğinden su doldurun. Su dolun işleminin emme deliği üzerinden doldurulması emme işlemini hızlandırır.
- Emme ve basma hattını sızdırmaz şekilde bağlayın.
- Basma hattını kapatın.
- Pompayı bağlayın – max emme yüksekliğinde emme işlemi 5 dakikaya kadar sürebilir.
- Pompa 3 bar kapatma basıncına eriştiğinde kapanır.
- Su tüketimi nedeniyle su basıncı düştüğünde pompa otomatik olarak tekrar devreye girer (çalıştırma basıncı yakl. 1,5 bar)

11. Elektrik kablosunun değiştirilmesi

**Dikkat pompanın elektrik bağlantısını kesin!
Elektrik kablosu hasar gördüğünde kablo sadece uzman elektrik personeli tarafından değiştirilecektir.**

10. Bakım Bilgileri

- Hidrofor genellikle bakım gerektirmeyen bir pompadır. Fakat pompanın uzun ömürlü olması için düzenli kontrol edilmesi ve bakım yapılması tavsiye edilir.
- **Dikkat!**
Her bakım işleminden önce hidroforun gerilim beslemesi kesilecektir. Bunun için pompanın elektrik kablosu fişini prizden çıkarın.
- Hidrofor uzun süre veya kış mevsimi boyunca kullanılmayacağına iyice su ile yıkanacak ve kuru olarak saklanacaktır.
- Don tehlikesi olduğunda hidrofor içindeki su tamamen boşaltılacaktır.
- Hidrofor uzun süre kullanım dışı kaldıktan sonra açık kapalı şalterine kısaca basarak rotorun dönüp dönmediği kontrol edilecektir.
- Pompa tıkalı olduğunda basınç tarafına su borusunu bağlayın ve emme hortumunu çıkarın. Suyu açın. Pompayı birkaç kez yaklaşık 2 saniye süre için açın. Bu şekilde olası tıkanmalar giderilebilir.

12. Arızalar**Motor çalışmıyor**

Sebebi	Giderilmesi
Elektrik bağlantısı yok	Gerilimi kontrol edin
Pompa kanadı bloke olmuştur-Termik koruma elemanı pompayı devreden çıkardı	Pompayı parçalarına ayırın ve temizleyin

Pompa emmiyor:

Sebebi	Giderilmesi
Emme valfi su içinde değil	Emme valfini suyun için koyun
Pompanın içinde su yok	Pompaya su doldurun
Emme hattında hava var	Emme hattının sızdırmazlığını kontrol edin
Emme valfi sızdırıyor	Emme valfini temizleyin
Süzgeç (emme valfi) tıkalı	Süzgeci temizleyin
max. emme yüksekliği aşıldı	Emme yüksekliğini kontrol edin

Besleme miktarı yetersiz:

Sebebi	Giderilmesi
Emme yüksekliği çok fazla	Emme yüksekliğini kontrol edin
Süzgeç kirli	Süzgeci temizleyin
Su seviyesi çok hızlı düşüyor	Emme valfini daha derine yerleştirin
Pompa kapasitesi zararlı maddeler nedeniyle azalıyor	Pompayı temizleyin ve aşınan parçaların yerine yenisini takın

Termik şalter pompayı devreden çıkarıyor

Sebebi	Giderilmesi
Motor aşırı yük altında - Yabancı maddeler nedeniyle oluşan sürtünme çok yüksek	Pompayı demonte edin ve temizleyin, pompanın yabancı madde emmesini önleyin (filtre)

Dikkat!**Hidroforun kuru çalışması yasaktır.****13. Yedek parça siparişi**

Yedek parça siparişinde aşağıda açıklanan bilgiler verilecektir:

- Cihaz tipi
- Cihazın parça numarası
- Cihazın kod numarası
- İstenilen yedek parçanın yedek parça numarası

Güncel bilgiler ve fiyatlar internette www.isc-gmbh.info sayfasında açıklanmıştır

Tamir çalışmalarının yönetmeliklere aykırı şekilde yapılmasından veya yedek parça değişiminde firmamız tarafından öngörülen veya kullanımına izin verilen orjinal yedek parçaların kullanılmaması veya tamir çalışmalarının yetkili ISC Müşteri Hizmetleri tarafından yapılmaması nedeniyle aletlerimizin verdiği zarar ve hasarlarda, Ürün Sorumluluk Kanununa göre herhangi bir sorumluluk üstlenmeyeceğimizi kesin olarak belirtiriz.

1. Öryggisleiðbeiningar



- Lesið vinsamlegast notandaleiðbeiningarnar vel og farið eftir þeim leiðbeiningum og tilmælum sem þar eru nefnd. Lærið þannig að umgangast tækið vel, rétt og örugglega og farið eftir þeim öryggisleiðbeiningum sem fylgja með tækinu.
- Haga verður aðstæðum þannig að börn ná ekki til.
- Notandi er ábyrgur fyrir vinnusvæði tækisins.
- Áður en að tækið er tekið til notkunar verður að láta fagmann fara yfir það og athuga að allt öryggi sem við kemur rafmagni sem farið er frammá sé í lagi.
- Varúð! ⚠
Við vatn, í garði og tjörnum og í nágrenni þeirra er einungis leyfilegt að nota dæluna ef að hún er tengd við lekaliða með straumgetu til 30mA (eftir VDE 0100 hluti 702 og 738).
Dælan er ekki ætluð til notkunar í sundlaugum, buslulaugum eða hverskonar laugum sem að fólk eða dýr halda sig til.
Ekki er leyfilegt að nota dæluna á meðan að fólk eða dýr eru innan hættusvæðis dællunnar.
Spyrjið rafmagnsfagmann!
- Skoðið tækið fyrir hverja notkun. Notið tækið ekki ef að öryggishlutir þess eru skemmdir eða uppnotaðir. Gerið ekki öryggisbúnað tækisins óvirkan.
- Notið tækið einungis í þau verk sem lýst er í notandaleiðbeiningunum.
- Notandi er ábyrgur fyrir öryggi vinnusvæðisins.
- Ef að rafmagnsleiðsla eða rafmagnskló tækisins eru skemmdar má ekki gera við þær! Skipta verður þá um leiðsluna. Það verður að vera gert af fagmanni.
- Spennan sem skráð er á gerðarskilti neysluvatnsdællunnar sem er 230 volt verður að vera sú sama og sú spenna sem að tengd er við tækið.
- Lyftið alls ekki upp, dragið til eða festið neysluvatnsdæluna með rafmagnsleiðslunni.
- Gangið úr skugga um að rafmagnstengingar séu ekki staðsettar þar sem að vatn getur stigið upp og athugið að þeim sé hlíft fyrir raka.
- Takið neysluvatnsdæluna úr sambandi við straum áður en að unnið er að henni.
- Varist að sprauta vatni á neysluvatnsdæluna.
- Notandi er ábyrgur fyrir því öryggi sem farið er

frammá á vinnusvæði tækisins. (spyrjið ef til vill rafvirkja)

- Notandi verður sjálfur að koma í veg fyrir að skaði geti hlotist af vatnsfloti á rýmum vegna bilunnar neysluvatnsdællunnar (til dæmis uppsetning, öryggiskerfi, aukadælu eða þessháttar).
- Ef að neysluvatnsdælan bilar verða allar viðgerðir að vera framkvæmdar af fagmanni eða af ISC-þjónustuaðila.
- Neysluvatnsdælan má ekki ganga þurr, eða með stíflaðar leiðslur. Ef að skaði hlýst á neysluvatnsdællunni vegna þess að hún hefur gengið þurr fellur öll ábyrgð framleiðanda úr gildi.
- Ekki má nota dæluna í sundlaugar.
- Ekki má tengja dæluna við drykkjarvatnshringrás.

2. Þol

- Hiti þess vökva sem dælt er má ekki vera hærra en +35°C.
- Ekki má dæla eldfimum vökvum, uppgufandi eða vökvum sem orsakað geta sprengingar með dællunni.
- Forðast ætti einnig að dæla ætandi vökvum (sýrum, bösum eða þessháttar) og slípandi efnum (sem innihalda til dæmis sand) með dællunni.

3. Tilætluð notkun

Notkunaraðstæður

- Til notkunar við vatndælingar og vökvunar á blettum, grænmetisgörðum og öðrum gördum
- Fyrir sjálfvirka vökvara
- Með síu má nota dæluna til þess að dæla vatni úr tjörnum, laugum, regntunnum, regnvatnsílátum eða
- Fyrir neysluvatn

Dæluefni

Til að dæla hreinu vatni (ferskvatni), regnvatni eða annarskonar hreinu vatni.

Vinsamlegast athugið að tækin okkar eru ekki framleidd til atvinnu né iðnaðarnota. Við tökum enga ábyrgð á tækinu, sé það notað í iðnaði, í atvinnuskini eða í tilgangi sem jafnast á við slíka.

4. Notkunarleiðbeiningar

Við mælum með notkun forsíu og þar til gerðri sogsíöngu, soggrind og einstefnuloka til þess að tryggja lengri notkun dæluönar og til þess að koma í veg fyrir að dælan skemmist vegna sands, steina eða þessháttar aðskotahluti.

5. Tæknilegar upplýsingar:

Spenna:	230V ~ 50 Hz
Afl:	1100 W
Hámarks dælugeta	4000 l/Klist
Hámarks dæluhæð	43 m
Hámarks þrýstingur	4,3 bar
Hámarks soghæð	8 m
Þrýstingur sogrörs:	1" IG
Hámarks vatnshiti	35°C
Geymsrými:	18 l
Kveikiþrýstingur við um það bil:	1,5 bar
Slökkviþrýstingur við um það bil:	3 bar
Öryggisgerð	IPX4

6. Rafmagnstenging

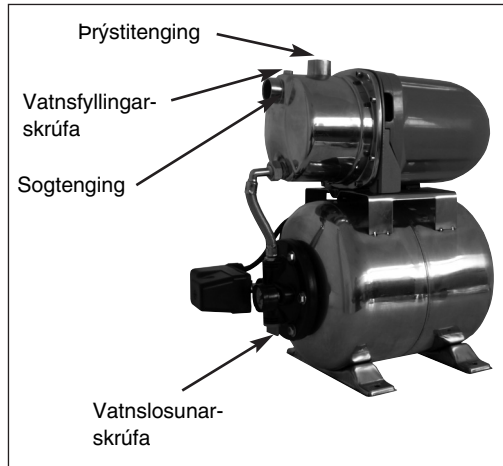
- Rafmagnstenging tækisins er við hlífðarinnstungu með 230 V ~ 50 Hz. Öryggi verður að vera að minnstakosti 10 Amper.
- Til að koma í veg fyrir að dælan skemmist er hún búin hitaskynjara sem hlífir mótór dæluönar. Ef að mótórinn er of heitur, slekkur rofinn á dæluönu og kveikir aftur á henni þegar mótórinn er búin að kólna nægilega mikið.

7. Sogleiðsla

- Þvermál sogleiðslunnar, hvort sem er rör eða slanga ætti að hafa að minnsta kosti þvermálið eina tommu; ef að soghæðin er meiri en 5 m er mælt með 1 1/4 tommu.
- Festið sogventil með sogkörfu við sogleiðsluna. Ef það er ekki hægt verður einstefnuloki að vera tengdur við sogleiðsluna.
- Leggið sogleiðsluna þannig að hún liggi uppávið að dæluönu. Forðist að leggja sogleiðsluna þannig að hún liggi uppávið dæluhæð þar sem að loft í leiðslunni minnkar dælugetu dæluönar.
- Standsetjið sog- og þrýstileiðslur þannig að þær myndi ekki einhverskonar þrýsting á dæluönu.
- Sogventillinn ætti að vera nægjanlega djúpt í

vatninu þannig að dælan slökkvi á sér áður en að hún gangi þurr.

- Óþétt sogleiðsla kemur í veg fyrir að dælan dæli vegna þess að hún sígur þá loft.
- Forðist að aðskotahlutir (sandur og svo framvegis) geit sogist að sogleiðslunni og notið forsíu ef að nauðsinlegt er.



8. Tenging þrýstileiðslu

- Tengja verður þrýstileiðsluna (lágmark 3/4") beint við þrýstingur dæluönar með þar til gerður skruftengi (1" IG).
- Nota má einnig 1/2" þrýstingur með þar til gerðum gengjum. Dælugeta minnkar við minna þvermál þrýstileiðslu.
- Þegar að dælan er gangsett verður að opna alla loka og tengingar þrýstingsleiðslunnar þannig að loft sem er í sogleiðslunni geti verið dælt burt.

9. Tæki tekið til notkunar

- Leggið neysluvatnsdæluna á fastann og sléttan flöt sem er láréttur.
- Fyllið dæluhúsið með vatni. Ef að fyllt er vatn á sogleiðsluna flýtir það fyrir aðsogi dæluönar.
- Tengjið sog- og þrýstileiðslur þétt að dæluönu.
- Lokið þrýstileiðslu.
- Tengjið dæluna – aðsog getur tekið um það bil 5 mínútur við hámarks soghæð.
- Dælan slekkur á sér þegar að hún hefur náð þrýstingnum 3 bar.
- Eftir að þrýstingur fellur vegna vatnsnotkunar

IS

kveikir hún sjálfkrafa á sér (kveikiþrýstingur er um það bil 1,5 bar)

10. Umhirða

- Neysluvatnsdælan er að mestu umhirðulaus. Til að tryggja langan líftíma dælunnar mælum við með því að skoða hana reglulega og hirða vel um hana.

Varúð!

Taka verður dæluna úr sambandi við straum áður en að hún er yfirfarin, takið rafmagnsleiðsluna úr sambandi við innstunguna.

- Ef að ekki á að nota dæluna til lengri tíma eða ef að hún er sett í geymslu yfir vetur verður að tæma allt vatn af henni, skola hana í gegn og geyma hana svo í þurru ástandi.
- Ef að hætta er á frosti verður að tæma neysluvatnsdæluna algjörlega.
- Ef að dælan hefur staðið lengi verður að kveikja stutt á henni og slökkva til þess að athuga hvort að dælan snúist.
- Ef að neysluvatnsdælan stíflast, tengið þá þrýstleiðsluna við vatnsleiðsluna og fjarlægjið sogleiðsluna. Opnið fyrir vatnsleiðsluna. Kveikið á dælunni nokkrum sinnum í um það bil 2 sekúndur í einu. Þannig er gott að losa um stíflur í dælunni.
- Inní þrýstigeiminum er teygjanlegur vatnspoki og holrými sem á að vara undir um það bil 1,3 bar þrýstingi. Ef að vatni er dælt inní vatnspokann teygist hann og þá hækkar þrýstingurinn í loftrýminu þar til að dælan slekkur á sér. Ef að lofþrýstingur er of lár ætti að hækka hann. Takið plastlokann á geyminum í burtu og mælið þrýstinginn of dælið á ef að nauðsinlegt er.

11. Skipt um rafmagnsleiðslu

Varúð, takið tækið úr sambandi við straum!

Ef að rafmagnsleiðsla tækisins er skemmd verður að skipta um hana af viðurkenndum fagmanni.

12. Bilanir

Mótir fer ekki í gang

Ástæður	Lausn
Rafmagn vantar	Farið yfir rafmagnstengingar
Dæluhjól er stíflað – hitaskynjari hefur slökkt á dæluinni	Takið dæluna í sundur og hreinsið hana

Dæla sýgur ekki

Ástæður	Lausn
Sogventill er ekki í vatninu	Setjið sogventilinn ofan í vatnið
Dælurými er vatnslaut	Fyllið vatn á sogleiðslu
Loft í sogleiðslu	Athugið hvort að sogleiðsla sé þétt
Sogventill óþéttur	Hreinsið sogventil
Sogkarfa (sogventill) stíflaður	Hreinsið sogkórflu
Soghæð og mikil	Skoðið soghæð

Dælumagn ekki nægjanlegt

Ástæður	Lausn
Soghæð og mikil	Skoðið soghæð
Sogkarfa (sogventill) stíflaður	Hreinsið sogkórflu
Vatnsyfirborð sígur fljótt	Setjið sogventil neðar
Dælugeta minnkuð vegna aðskotahluta	Hreinsið dæluna og skiptið um hluti sem að eru uppnotaðir

Termokontakt kobler pumpen fra

Ástæður	Lausn
Mótor er undir of miklu álagi, núningur vegna aðskotahluta of mikill	Takið dæluna í sundur og hreinsið hana og hindrið að dælan geti sogað að aðskotahluti (sía)

Varúð!

Neysluvatnsdælan má ekki ganga þurr.

13. Pöntun varahluta:

Þegar að varahlutir eru pantaðir ættu eftirfarandi atriði að vera tilgreind;

- Gerð tækis
- Gerðarnúmer tækis
- Númer tækis
- Varahlutanúmer þess varahlutar sem panta á

Verð og upplýsingar eru að finna undir


www.isc-gmbh.info

Við bendum eindregið á að við tökum ekki ábyrgð á skaða, slysum eða skemmdum sem að hlotist hafa vegna rangrar viðgerðar á tækinu eða ef að aukahlutir eða varahlutir hafa verið ísettir sem ekki eru frá okkur og þar til gerðir, einnig ef að viðgerðir hafa ekki verið framkvæmdar af ISC-þjónustuverkstæðis.

LV

1. Drošības norādījumi



- Lūdzu, rūpīgi izlasiet lietošanas instrukciju un ievērojiet tās norādījumus. Iepazīstieties ar aparātu, tā pareizu lietošanu, kā arī drošības norādījumiem.
- Ar piemērotu rīcību jānovērš bērnu piekļūšana sūkņim.
- Lietotājs aparāta darba zonā ir atbildīgs trešo personu priekšā.
- Pirms lietošanas speciālistam jāpārbauda, vai ir nodrošināti aparāta elektroapgādes prasībām atbilstoši aizsardzības pasākumi.
- **Uzmanību!**  Līdzās atklātām ūdenstilpnēm, dārza peldēšanas dīķiem un to apkārtnē sūkni drīkst izmantot tikai kopā ar strāvas noplūdes aizsargierīci, kuras nominālā nostrādāšanas strāva ir līdz 30 mA (saskaņā ar VDE 0100 702. un 738. daļu). Sūkni nav piemērots lietošanai jebkādos baseinos, bērnu peldbaseinos un citās ūdenstilpnēs, kurās sūkņa darbības laikā var atrasties cilvēki vai dzīvnieki. Nav pieļaujama sūkņa lietošana, ja riska zonā atrodas cilvēki vai dzīvnieki. Jautājiet kvalificētam elektriķim!
- Pirms katras lietošanas apskatiet aparātu. Nelietojiet to, ja aizsargierīces ir bojātas vai nolietotas. Nekad neatslēdziet aizsargierīču darbību.
- Lietojiet aparātu vienīgi tam mērķim, kas minēts šajā lietošanas pamācībā.
- Jūs esat atbildīgi par drošību darba zonā.
- Ja vadu vai kontaktdakšu bojā ar ārēju iedarbību, vadu nedrīkst labot! Tas ir jānomaina ar jaunu. Šo darbu drīkst veikt tikai kvalificēts elektriķis.
- Mājas ūdenssūkņa datu plāksnītē norādītajam 230 voltu lielajam maiņspriegumam ir jāatbilst esošajam tīkla spriegumam.
- Nekad neceliet, nepārvietojiet vai nenostipriniet mājas ūdenssūkni, izmantojot tīkla vadu.
- Nodrošiniet, lai elektriskie spraudkontaktsavienojumi būtu novietoti no pārpludināšanas un mitruma pasargātā vietā.
- Pirms veicat jebkādas darbus mājas ūdenssūkņim, izvelciet tīkla kontaktdakšu.
- Izvairieties no mājas ūdenssūkņa saskares ar

tiešu ūdens strūklu.

- Lietotājs ir atbildīgs par vietējo drošības un montāžas noteikumu ievērošanu. (Vajadzības gadījumā jautājiet kvalificētam elektriķim.)
- Lietotājam ir jāizvairās no netiešajiem zaudējumiem, ja mājas ūdenssūkņa traucējumu dēļ notiek telpu pārpludināšana. Tādā gadījumā ir atbilstoši jārikojas (piemēram, jāuzstāda signalizācijas ierīce, rezerves sūknis vai tml.).
- Ja mājas ūdenssūkni pārstāj darboties, tā remontu drīkst veikt tikai kvalificēts elektriķis vai ISC servisa dienesta darbinieks.
- Mājas ūdenssūkni nekad nedrīkst darbināt tukšgaitā vai ar pilnīgi noslēgtu iesūkšanas cauruļvadu. Ražotāja garantija zaudē spēku, ja mājas ūdenssūkņim radušies bojājumi tukšgaitas dēļ.
- Sūkni nedrīkst izmantot baseinu papildīšanai/izsūkņēšanai.
- Sūkni nedrīkst uzstādīt dzeramā ūdens cirkulācijas kontūrā.

2. Nemainīgas prasības šķidrumiem

- Sūkņejamā šķidruma maksimālā temperatūra nepārtrauktas lietošanas režīmā nedrīkstētu pārsniegt +35°C.
- Sūkni nedrīkst lietot degošu, gāzveida vai eksplozīvu šķidrumu sūkņēšanai.
- Ir jāizvairās arī no agresīvu šķidrumu (skābju, sārmu, skābbarības sulas utt.) un abrazīvas vielas (smiltis) saturošu šķidrumu sūkņēšanas.

3. Noteikumiem atbilstoša lietošana

Lietošanas jomas

- Apstādījumu, dārzeņu dobjū un dārza aplaistīšanai;
- Zāliena lietēšanas iekārtās;
- Ar iepriekšējas attīrīšanas filtru – ūdens ņemšanai no dīķiem, strautiem, lietusūdens tvērtņēm, lietusūdens cisternām un akām;
- Mājas ūdensapgādei.

Sūkņejamie šķidrumi

Paredzēts tīra ūdens (saldūdens), lietusūdens vai vāju mazgājumu sārmu / tehniskā ūdens sūkņēšanai.

Ņemiet vērā, ka mūsu ierīces atbilstoši priekšrakstam nav konstruētas komerciālai, amatnieciskai vai rūpnieciskai izmantošanai. Mēs neuzņemsimies

nekādu atbildību, ja tās tiks izmantotas komerciālos, amatniecības vai rūpniecības uzņēmumos vai tamlīdzīgos papilddarbos.

4. Lietošanas noteikumi

Parasti mēs iesakām izmantot iepriekšējās attīrīšanas filtru un iesūkšanas komplektu, kurā ietilpst iesūkšanas šļūtene, pieņemšanas siets un pretvārsts, lai novērstu ilgu atkārtotas iesūkšanas laiku un nevajadzīgu sūkņa bojāšanu ar akmeņiem un citiem cietiem svešķermeņiem.

5. Tehniskie rādītāji:

Tīkla pieslēgums	230 V ~ 50 Hz
Patēriņa jauda	1100 vati
Maks. sūkņa ražīgums	4000 l/h
Maks. sūknēšanas augstums	43 m
Maks. sūknēšanas spiediens	4,3 bāri
Maks. iesūkšanas augstums	8 m
Spiediena un iesūkšanas īscaurule	1" iekšējā vītne
Maks. ūdens temperatūra	35°C
Tvertnes tilpums	18 l
Ieslēgšanās spiediens apm.	1,5 bāriem
Izslēgšanās spiediens apm.	3 bāriem
Aizsardzības veids	IPX4

6. Pieslēgšana elektrotīklam

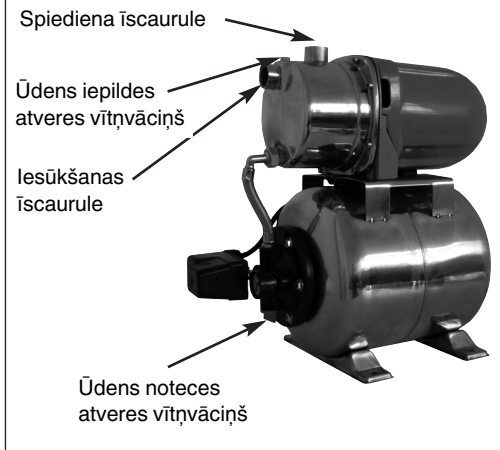
- Pieslēgšana elektrotīklam veicama pie kontaktligzdas ar zemējuma kontaktu 230 V ~ 50 Hz. Tai ir jābūt vismaz ar 10 ampēru drošinātāju.
- Motoru no pārslodzes vai nobloķēšanās pārkaršanai, tas automātiski izslēdz sūkni, un pēc atdzišanas sūkni automātiski ieslēdzas.

7. Iesūkšanas cauruļvads

- Iesūkšanas cauruļvada (šļūtenes vai caurules) diametram vajadzētu būt vismaz 1 collu lielam; ja iesūkšanas augstums pārsniedz 5 m, ieteicams 1 1/4 collas diametrs.
- Uzstādiet iesūkšanas vārstu (pieņemšanas vārstu) ar pieņemšanas sietu iesūkšanas cauruļvadā. Ja tas nav iespējams, iesūkšanas cauruļvadā ir jāuzstāda pretvārsts.
- Iesūkšanas cauruļvadu virzienā no ūdens ņemšanas vietas līdz sūknim ierīkojiet ar kāpumu.

Noteikti izvairieties to ierīkot augstāk par sūkņa augstumu, jo tad gaisa pūslīši iesūkšanas caurulē aizkavē un traucē iesūkšanas procesu.

- Iesūkšanas cauruļvads un spiediena cauruļvads ir jānovieto tā, lai tie neradītu nekādu mehānisko spiedienu uz sūkni.
- Iesūkšanas vārstam vajadzētu atrasties pietiekami dziļi ūdenī, lai, pazeminoties ūdens līmenim, sūkni nedarbotos tukšgaitā.
- Neblīvs iesūkšanas cauruļvads gaisa pūslīšu dēļ traucē ūdens iesūkšanu.
- Izvairieties no svešķermeņu (smilts utt.) iesūkšanas, nepieciešamības gadījumā ir jāuzstāda iepriekšējās attīrīšanas filtrs.



8. Spiediena cauruļvada īscaurule

- Spiediena cauruļvads (jābūt vismaz 3/4") jāpievieno tieši vai, izmantojot nipelī, sūkņa spiediena cauruļvada īscaurulei (1" iekšējā vītne).
- Izmantojot atbilstošus vītņsavienojumus, protams, ir iespējams pievienot 1/2" spiediena šļūteni. Izmantojot mazāka diametra spiediena šļūteni, samazinās sūkņa ražīgums.
- Iesūkšanas gaitā spiediena cauruļvadā esošā noslēdzošā armatūra (smidzināšanas sprauslas, vārsti u.c.) ir pilnīgi jāatver, lai gaiss no cauruļvada varētu brīvi izplūst.

9. Lietošanas sākums

- Mājas ūdenssūkni novietojiet uz cietas, līdzenas un horizontālas pamatnes.

LV

- Sūkņa korpusu piepildiet ar ūdeni pa ūdens iepildes atveri. Iesūkšanas cauruļvada uzpilde paātrina iesūkšanas procesu.
- Blīvi pievienojiet iesūkšanas un spiediena cauruļvadu.
- Noslēdziet spiediena cauruļvadu.
- Pievienojiet sūkni – maks. augstumam iesūkšana var ilgt līdz piecām minūtēm.
- Sūknis izslēdzas, sasniedzot trīs bāru izslēgšanās spiedienu.
- Pēc spiediena pazemināšanās, ko izraisījis ūdens patēriņš, sūknis automātiski ieslēdzas (ieslēgšanās spiediens – apm. 1,5 bāri).

10. Apkopes norādījumi

- Mājas ūdenssūknim apkope nav nepieciešama. Iai aparātam nodrošinātu ilgstošu darba mūžu, mēs iesakām veikt regulāru pārbaudi un kopšanu.
Uzmanību!
Pirms mājas ūdenssūkņa apkopes tas ir jāatslēdz no elektroapgādes tīkla, atvienojot sūkņa tīkla kontaktdakšu no kontaktligzdas.
- Ja zināt, ka sūkni nelietosiet ilgāku laiku, vai gatavojaties to glabāt ziemas periodā, tas vispirms ir pamatīgi jāizskalo, pilnīgi jāiztukšo un jānoliek sausā vietā.
- Sala kaitīgās ietekmes novēršanai mājas ūdenssūknim ir jābūt pilnīgi iztukšotam.
- Pēc ilgākas sūkņa dīkstāves, īslaicīgi to ieslēdzot un izslēdzot, pārbaudiet, vai sūkņa rotors griežas nevainojami.
- Ja mājas ūdenssūknis ir aizsērējis, spiediena cauruļvadu pievienojiet ūdensvadam un noņemiet iesūkšanas šļūteni. Atveriet ūdensvadu. Vairākas reizes ieslēdziet sūkni uz apm. divām sekundēm. Šādā veidā visbiežāk var likvidēt aizsērējumus.
- Spiedtvertnē atrodas stāipīgs ūdens maiss un gaisa nodalījums, kura spiedienam vajadzētu būt maks. apm. 1,3 bāriem. Ja ūdens maisā sūknē ūdeni, tas izplešas un palielina spiedienu gaisa nodalījumā līdz izslēgšanās spiedienam. Ja gaisa spiediens ir mazāks, to vajadzētu atkal palielināt. Šim nolūkam tvertnei ir jāpieskrūvē plastmasas vāks un, izmantojot riepu manometru, pa vārstu jāpapildina trūkstošais spiediens.

11. Tīkla vada nomainīšana

Uzmanību, atvienojiet aparātu no tīkla!
Bojātu tīkla vadu drīkst nomainīt tikai kvalificēts elektriķis.

12. Traucējumi

Nevar iedarbināt motoru

Cēloņi	Novēršana
Nav tīkla sprieguma	Pārbaudiet spriegumu
Bloķēts sūkņa lāpstīņrats – nostrādājis temperatūras relejs	Izjauciet un iztīriet sūkni

Sūknis nesūknē

Cēloņi	Novēršana
Iesūkšanas vārsts neatrodas ūdenī	Iesūkšanas vārstu novietojiet ūdenī
Sūkņa kamerā nav ūdens	epildiet ūdeni iesūkšanas īscaurulē
Gaiss iesūkšanas cauruļvadā	Pārbaudiet iesūkšanas caurules hermētiskumu
Nebļīvs iesūkšanas vārsts	Iztīriet iesūkšanas vārstu
Aizsērējis pieņemšanas siets (iesūkšanas vārsts)	Iztīriet pieņemšanas sietu
Pārsniegts maks. iesūkšanas augstums	Pārbaudiet iesūkšanas augstumu

Nepietiekams sūkņa ražīgums

Cēloņi	Novēršana
Pārāk liels iesūkšanas augstums	Pārbaudiet iesūkšanas augstumu
Aizsērējis pieņemšanas siets	Iztīriet pieņemšanas sietu
Krasi samazinās ūdens līmenis	Ievietojiet dziļāk iesūkšanas vārstu
Sūkņa ražīgums samazinās kaitīgu vielu dēļ	Iztīriet sūkni un nomainiet nodilumam pakļautās detaļas

Temperatūras relejs izslēdz sūkni

Cēloņi	Novēršana
Pārslogots motors – pārāk liela berze, ko rada svešķermeņi	Demontējiet un iztīriet sūkni, novērsiet svešķermeņu iesūkšanu (ievietojot filtru)

13. Rezerves daļu pasūtīšana

Pasūtot rezerves daļas, jānorāda šāda informācija:

- ierīces tips,
- ierīces artikula numurs,
- ierīces identifikācijas numurs,
- nepieciešamās detaļas rezerves daļas numurs.

Pašreizējās cenas un informāciju var atrast www.isc-gmbh.info.

Mēs nepārprotami norādām uz to, ka saskaņā ar Vācijas Likumu par atbildību par bojātiem ražojumiem mums nav jāgalvo par bojājumiem, ko izraisījušas mūsu ierīces to nelietpratīga remonta dēļ vai tādēļ, ka daļu maiņai nav izmantotas mūsu ražotās oriģinālās daļas vai daļas, kuras esam atļāvuši izmantot, vai remontdarbus nav veikuši ISC servisa dienesta darbinieki.



Konformitätserklärung

ISC-GmbH · Eschenstraße 6 · D-94405 Landau/Isar

D erklärt folgende Konformität gemäß EU-Richtlinie und Normen für Artikel
GB declares conformity with the EU Directive and standards marked below for the article
F déclare la conformité suivante selon la directive CE et les normes concernant l'article
NL verklaart de volgende conformiteit in overeenstemming met de EU-richtlijn en normen voor het artikel
E declara la siguiente conformidad a tenor de la directiva y normas de la UE para el artículo
P declara a seguinte conformidade de acordo com a directiva CE e normas para o artigo
S förklarar följande överensstämmelse enl. EU-direktiv och standarder för artikeln
FIN ilmoittaa seuraavaa Euroopan unionin direktiivien ja normien mukaista yhdenmukaisuutta tuotteelle
N erklærer herved følgende samsvar med EU-direktiv og standarder for artikkel
HR заявляє о соответствии товара следующим директивам и нормам EC
HR izjavljuje sljedeću uskladenost s odredbama i normama EU za artikl.
RO declară următoarea conformitate cu linia directoare CE și normele valabile pentru articolul.
TR ürün ile ilgili olarak AB Yönetmelikleri ve Normları gereğince aşağıdaki uygunluk açıklama masını sunar.
GR δηλώνει την ακόλουθη συμφώνία σύμφωνα με την Οδηγία ΕΕ και τα πρότυπα για το προϊόν


I dichiara la seguente conformità secondo la direttiva UE e le norme per l'articolo
DK attesterer følgende overensstemmelse i henhold til EU-direktiv og standarder for produkt
CZ prohlašuje následující shodu podle směrnice EU a norem pro výrobek.
H a következő konformitást jelenti ki a termékerekre vonatkozó EU-irányvonalak és normák szerint
SV pojasnjuje sledečo skladnost po smernici EU in normah za artikel.
PL deklaruje zgodność wymienionego poniżej artykułu z następującymi normami na podstawie dyrektywy WE.
SK vydáva nasledujúce prehlásenie o zhode podľa smernice EÚ a noriem pre výrobok.
BG декларира следното съответствие съгласно директивите и нормите на ЕС за продукта.
UKR заявляє про відповідність згідно з Директивою ЄС та стандартами, чинними для даного товару
ES deklareerib vastavuse järgnevatele EL direktiivi dele ja normidele
LT deklaruoja atitiktį pagal ES direktyvas ir normas straipsniui
RS izjavljuje sledeći konformitet u skladu s odredbom EZ i normama za artikl
LV Atbilstības sertifikāts apliecina zemāk minēto preču atbilstību ES direktīvām un standartiem
IS Samræmisfyrirýsing staðfestir eftirfarandi samræmi samkvæmt reglum Evrópubandalagsins og stöðlum fyrir vörur

Hauswasserwerk NHW 110 Inox

- | | |
|--|--|
| <input type="checkbox"/> 98/37/EG | <input type="checkbox"/> 87/404/EWG |
| <input checked="" type="checkbox"/> 2006/95/EG | <input type="checkbox"/> R&TTED 1999/5/EG |
| <input type="checkbox"/> 97/23/EG | <input checked="" type="checkbox"/> 2000/14/EG: L _{WM} = 87 dB; L _{WA} = 92 dB |
| <input checked="" type="checkbox"/> 89/336/EWG_93/68/EEC | <input type="checkbox"/> 95/54/EG: |
| <input type="checkbox"/> 90/396/EWG | <input type="checkbox"/> 97/68/EG: |
| <input type="checkbox"/> 89/686/EWG | |

EN 60335-1; EN 60335-2-41; EN 50366; EN 55014-1; EN 55014-2; EN 61000-3-2; EN 61000-3-3; KBV V

Landau/Isar, den 21.05.2007


Weichselgartner
General-Manager


Wang
Product-Management

Art.-Nr.: 41.733.30 I.-Nr.: 01017
Subject to change without notice

Archivierung: 4173330-30-4155050-07

- Ⓒ Technische Änderungen vorbehalten
- Ⓒ Technical changes subject to change
- Ⓒ Sous réserve de modifications
- Ⓒ Salvo modificaciones técnicas
- Ⓒ Con riserva di apportare modifiche tecniche
- Ⓒ Förbehåll för tekniska förändringar
- Ⓒ Oikeus tekniisiin muutoksiin pidätetään
- Ⓒ Med forbehold om tekniske endringer
- Ⓒ Der tages forbehold för tekniske ændringer
- Ⓒ Zadržavamo pravo na tehnične izmjene.
- Ⓒ Technické změny vyhrazeny
- Ⓒ Tehnične spremembe pridržane.
- Ⓒ Technikai változások jogát fenntartva
- Ⓒ Teknik deġiżiklikler olabilir
- Ⓒ Það er áskilið að tæknilegar breytingar séu leyfilegar.
- Ⓒ Paturētas tiesības veikt tehniskas izmaiņas

DE

Der Nachdruck oder sonstige Vervielfältigung von Dokumentation und Begleitpapieren der Produkte, auch auszugsweise ist nur mit ausdrücklicher Zustimmung der ISC GmbH zulässig.

TR

Ürünlerin dokümantasyonu ve evraklarının kısmen olsa dahi kopyalanması veya başka şekilde çoğaltılması, yalnızca ISC GmbH firmasının özel onayı alınmak şartıyla serbesttir.

GB

The reprinting or reproduction by any other means, in whole or in part, of documentation and papers accompanying products is permitted only with the express consent of ISC GmbH.

IS

Eftirprentun eða önnur fjölprentun fylgiskjala og leiðarvísa vörunnar, líka í úrdrætti, er ekki leyfileg nema græinilegt samþykki frá ISC GmbH komi til.

FR

La réimpression ou une autre reproduction de la documentation et des documents d'accompagnement des produits, même incomplète, n'est autorisée qu'avec l'agrément exprès de l'entreprise ISC GmbH.

LV

Ražojuma dokumentācijas un pavaddokumentu pārdrukāšana vai citāda izplatīšana, arī fragmentāri ir atļauta tikai ar skaidru ISC GmbH piekrišanu.

ES

La reimpresión o cualquier otra reproducción de documentos e información adjunta a productos, incluida cualquier copia, sólo se permite con la autorización expresa de ISC GmbH.

IT

La ristampa o l'ulteriore riproduzione, anche parziale, della documentazione o dei documenti d'accompagnamento dei prodotti è consentita solo con l'esplicita autorizzazione da parte della ISC GmbH.

SE

Eftertryck eller annan duplicering av dokumentation och medföljande underlag för produkter, även utdrag, är endast tillåtet med uttryckligt tillstånd från ISC GmbH.

FI

Tuotteiden dokumentaatioiden ja muiden mukaanliitettyjen asiakirjojen vain osittainkin kopiointi tai muunlainen monistaminen on sallittu ainoastaan ISC GmbH:n nimenomaisella luvalla.

DK

Eftertryk eller anden form for mangfoldiggørelse af skriftligt materiale, ledsagepapirer indbefattet, som omhandler produkter, er kun tilladt efter udtrykkelig tilladelse fra ISC GmbH.

NO

Gjentrykk eller annen mangfoldiggjøring av dokumentasjon og ledsagende papirer til produktene, også i utdrag, er bare tillatt når ISC GmbH har gitt sitt uttrykkelige samtykke til dette.

HR

Naknadno tiskanje ili slična umnožavanja dokumentacije i pratećih papira ovih proizvoda, čak i djelomično kopiranje, moguće je samo uz izričito dopuštenje tvrtke ISC GmbH.

CZ

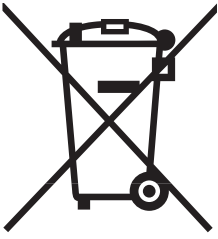
Dotisk nebo jiné rozmnožování dokumentace a průvodních dokumentů výrobků, také pouze výřatků, je přípustné výhradně se souhlasem firmy ISC GmbH.

SI

Ponatis ali druge vrste razmnoževanje dokumentacije in spremljajočih dokumentov proizvodov proizvajalca, tudi v izvlečkih, je dovoljeno samo z izrecnim soglasjem firme ISC GmbH.

HU

Az termékek dokumentációjának és kíséző okmányainak az utánnymása és sokszorosítása, kivonatossan is csak az ISC GmbH kifejezett beleegyezésével engedélyezett.



DE Nur für EU-Länder

Werfen Sie Elektrowerkzeuge nicht in den Hausmüll!

Gemäß europäischer Richtlinie 2002/96/EG über Elektro- und Elektronik-Altgeräte und Umsetzung in nationales Recht müssen verbrauchte Elektrowerkzeuge getrennt gesammelt werden und einer umweltgerechten Wiederverwertung zugeführt werden.

Recycling-Alternative zur Rücksendeaufforderung:

Der Eigentümer des Elektrogerätes ist alternativ anstelle Rücksendung zur Mitwirkung bei der sachgerechten Verwertung im Falle der Eigentumsaufgabe verpflichtet. Das Altgerät kann hierfür auch einer Rücknahmestelle überlassen werden, die eine Beseitigung im Sinne der nationalen Kreislaufwirtschafts- und Abfallgesetze durchführt. Nicht betroffen sind den Altgeräten beigelegte Zubehörteile und Hilfsmittel ohne Elektrobestandteile.

GB For EU countries only

Never place any electric tools in your household refuse.

To comply with European Directive 2002/96/EC concerning old electric and electronic equipment and its implementation in national laws, old electric tools have to be separated from other waste and disposed of in an environment-friendly fashion, e.g. by taking to a recycling depot.

Recycling alternative to the demand to return electrical devices:

As an alternative to returning the electrical device, the owner is obliged to cooperate in ensuring that the device is properly recycled if ownership is relinquished. This can also be done by handing over the used device to a returns center, which will dispose of it in accordance with national commercial and industrial waste management legislation. This does not apply to the accessories and auxiliary equipment without any electrical components which are included with the used device.

FR Uniquement pour les pays de l'Union Européenne

Ne jetez pas les outils électriques dans les ordures ménagères.

Selon la norme européenne 2002/96/CE relative aux appareils électriques et systèmes électroniques usés et selon son application dans le droit national, les outils électriques usés doivent être récoltés à part et apportés à un recyclage respectueux de l'environnement.

Possibilité de recyclage en alternative à la demande de renvoi :

Le propriétaire de l'appareil électrique est obligé, en guise d'alternative à un envoi en retour, à contribuer à un recyclage effectué dans les règles de l'art en cas de cessation de la propriété. L'ancien appareil peut être remis à un point de collecte dans ce but. Cet organisme devra éliminer dans le sens de la Loi sur le cycle des matières et les déchets. Ne sont pas concernés les accessoires et ressources fournies sans composants électroniques.

Ⓔ Sólo para países miembros de la UE

No tire herramientas eléctricas en la basura casera.

Según la directiva europea 2002/96/CE sobre aparatos usados electrónicos y eléctricos y su aplicación en el derecho nacional, dichos aparatos deberán recogerse por separado y eliminarse de modo ecológico para facilitar su posterior reciclaje.

Alternativa de reciclaje en caso de devolución:

El propietario del aparato eléctrico, en caso de no optar por su devolución, está obligado a reciclar adecuadamente dicho aparato eléctrico. Para ello, también se puede entregar el aparato usado a un centro de reciclaje que trate la eliminación de residuos respetando la legislación nacional sobre residuos y su reciclaje. Esto no afecta a los medios auxiliares ni a los accesorios sin componentes eléctricos que acompañan a los aparatos usados.

Ⓣ Solo per paesi membri dell'UE

Non gettate gli utensili elettrici nei rifiuti domestici.

Secondo la Direttiva europea 2002/96/CE sui rifiuti di apparecchiature elettriche ed elettroniche e l'applicazione nel diritto nazionale gli elettroutensili usati devono venire raccolti separatamente e smaltiti in modo ecologico.

Alternativa di riciclaggio alla richiesta di restituzione

Il proprietario dell'apparecchio elettrico è tenuto in alternativa, invece della restituzione, a collaborare in modo che lo smaltimento venga eseguito correttamente in caso ceda l'apparecchio. L'apparecchio vecchio può anche venire consegnato ad un centro di raccolta che provvede poi allo smaltimento secondo le norme nazionali sul riciclaggio e sui rifiuti. Non ne sono interessati gli accessori e i mezzi ausiliari senza elementi elettrici forniti insieme ai vecchi apparecchi.

Ⓔ Endast för EU-länder

Kasta inte elverktyg i hushållssoporna.

Enligt det europeiska direktivet 2002/96/EG om avfall som utgörs av eller innehåller elektriska eller elektroniska produkter och dess tillämpning i den nationella lagstiftningen, måste förbrukade elverktyg källsorteras och lämnas

Återvinnings-alternativ till begäran om återsändning:

Som ett alternativ till återsändning är ägaren av elutrustningen skyldig att bidra till ändamålsenlig avfallshantering för det fall att utrustningen ska skrotas. Efter att den förbrukade utrustningen har lämnats in till en avfallsstation kan den omhändertas i enlighet med gällande nationella lagstiftning om återvinning och avfallshantering. Detta gäller inte för tillbehör delar och hjälpmedel utan elektriska komponenter vars syfte har varit att komplettera den förbrukade utrustningen.

Ⓔ Koskee ainoastaan EU-jäsenmaita

Älä heitä sähkötyökaluja kotitalousjätteisiin.

Sähkökäyttöisiä ja elektronisia vanhoja laitteita koskevan Euroopan direktiivin 2002/96/EY mukaan, joka on sisällytetty kansallisiin lakeihin, tulee loppuun käytetyt sähkökäyttöiset työkalut kerätä erikseen ja toimittaa ympäristöystävälliseen kierrätykseen uusiokäyttöä varten.

Kierrätys vaihtoehtona takaisinlähettämiseksi:

Sähkölaitteen omistajan velvollisuus on takaisinlähettämisen vaihtoehtona avustaa laitteen asianmukaisesti hävittämistä kierrätyksen kautta, kun laite poistetaan käytöstä. Laitteen voi toimittaa myös kierrätyspisteeseen, joka suorittaa laitteen hävittämisen paikallisten kierrätys- ja jätteenpoistomääräysten mukaisesti hyödyntäen käyttökelpoiset raaka-aineet. Tämä ei koske käytöstä poistettaviin laitteisiin kuuluvia lisävarusteita tai apulaitteita, joissa ei ole sähköosia.

Ⓝ Kun for EU-land

Ikke kast elektroverktøy i husholdningsavfallet!

I henhold til EU-direktiv 2002/96/EF om utbrukt elektro- og elektronisk utstyr og gjennomføring i nasjonal lovgivning må utbrukt elektroverktøy samles inn separat og tilføres miljøvennlig gjenvinning.

Recycling-alternativ til oppfordring om returnering:

Eieren av elektroutstyret er alternativt forpliktet til å være med og sørge for at utstyret blir tilført en forskriftsmessig gjenvinning i stedet for returnering, når vedkommende vil kvitte seg med det. Det gamle utstyret kan i denne forbindelse også leveres til et returdeponi, som gjennomfører en destruksjon i samsvar med gjeldende nasjonale lover om resirkulering og avfall. De tilbehørsdeler og hjelpemidler uten elektobestanddel som fulgte med utstyret, berøres ikke av dette.

Ⓝ Gælder kun EU-lande

Smid ikke el-værktøj ud som almindeligt husholdningsaffald.

I henhold til EF-direktiv 2002/96 om elektroaffald og dets omsættelse til national lovgivning skal brugt el-værktøj indsamles adskilt og indleveres på genbrugsstation.

Recycling-alternativ til tilbagesendelse af brugt vare:

Ejeren af det elektroniske apparat er forpligtet til – som et alternativ i stedet for tilbagesendelse – at medvirke til, at relevante dele af apparatet genanvendes ifølge miljøforskrifterne i tilfælde af overdragelse af ejerskab til tredjeperson. Det brugte apparat kan også overdrages til et deponeringssted, som vil varetage bortskaffelsen af apparatets dele i overensstemmelse med nationale bestemmelser vedrørende skrotning og genbrug. Ikke omfattet heraf er tilbehørsdele og hjælpemidler, som ikke indeholder elektroniske komponenter.

Ⓝ Samo za zemlje Europske zajednice

Elektroalate ne bacajte u kućno smeće.

U skladu s europskom odredbom 2002/96/EG o starim električnim i elektroničkim uredjajima i njezinom primjenom u okviru državnog prava, istrošeni elektroalati moraju se odvojeno sakupiti i zbrinuti na ekološki način u svrhu recikliranja.

Alternativa s recikliranjem u odnosu na zahtjev za povrat uredjaja:

Vlasnik elektrouredjaja alternativno je obvezan da umjesto povrata robe u slučaju odricanja vlasništva sudjeluje u stručnom zbrinjavanju elektrouredjaja. Stari uredjaj može se u tu svrhu prepustiti i stanici za preuzimanje rabljenih uredjaja koja će provesti uklanjanje u smislu državnog zakona o recikliranju i otpadu. Zakonom nisu obuhvaćeni dijelovi pribora ugradjeni u stare uredjaje i pomoćni materijali bez električnih elemenata.

Ⓝ Pouze pro členské země EU

Nedávejte elektrické nářadí do domácího odpadu.

Podle Evropské směrnice 2002/96/EG o starých elektrických a elektronických přístrojích (WEEE) a podle národního práva musí být použité elektrické nářadí odděleně skladováno a odevzdáno k ekologické recyklaci.

Alternativa recyklace k zaslání zpět:

Vlastník elektrického přístroje je alternativně namísto zaslání zpět povinen ke spolupráci při odborné recyklaci v případě, že se rozhodne přístroj zlikvidovat. Starý přístroj může být v tomto případě také odevzdán do sběrný, která provede likvidaci ve smyslu národního zákona o hospodářském koloběhu a zákona o odpadech. Toto neplatí pro ke starým přístrojům přiložené části příslušenství a pomocné prostředky bez elektrických součástí.

Ⓢ) Samo za dežele članice EU:

Ne mečite električnega orodja med hišne odpadke.

V skladu z evropsko smernico 2002/96/EG o starih električnih in elektronskih aparatih in uporabo državnih zakonov je potrebno električna orodja zbirati ločeno in odstranjevati v namen reciklaže v skladu s predpisi o varovanju okolja.

Reciklažna alternativa za poziv za vračanje:

Lastnik električnega aparata je namesto vračanja aparata dolžan sodelovati pri pravilnem recikliranju v primeru odpovedi lastništvu aparata. Stari aparat se lahko v ta namen preda tudi na prevzemnem mestu, katero izvaja odstranjevanje v smislu državnega zakona o ravnanju z odpadki. To se ne nanaša na starim aparatom priloženih delov pribora in pripomočkov brez električnih sestavnih delov.

Ⓜ) Csak EU-országok

Ne dobja az elektromos szerszámokat a házi hulladék közé.

A villamos készülékekkel és elektromos-öregkészülékekkel kapcsolatos 2002/96/EG-i európai irányvonalaknak valamint ezeknek a nemzeti jogban történő realizálásának megfelelően az elhasznált villamos szerszámokat külön kell gyűjteni és egy környezetbaráti újraértékesítéshez juttatni.

Újrahasznosítás-alternatíva a visszaküldési felhíváshoz:

Az elektromos készülék tulajdonosa kötelezve van, a tulajdon feladása esetében, a visszaküldés helyett alternatív egy szakszerű értékesítésre. Ehhez az öreg készüléket egy visszavevő helynek lehet átengedni, amely a nemzetközi iparkörfolyamat és hulladéktörvény értelmében elvégzi a megsemmisítést. Ez nem érinti az öreg készülékekhez mellékelt villamosalkatrészek nélküli tartozékrészeket és segítőeszközöket.

Ⓣ) Sadece AB Ülkeleri İçin Geçerlidir

Elektrikli cihazları çöpe atmayınız.

Elektrikli ve elektronik aletler ile ilgili 2002/96/AB nolu Avrupa Yönetmeliğince ve ilgili yönetmeliğin ulusal normalara uyarlanması sonucunda kullanılmış elektrikli aletler ayrıştırılmış olarak toplanacak ve çevreye zarar vermeyecek şekilde geri kazanım sistemlerine teslim edilecektir.

Kullanılmış Cihazların İadesi Yerine Uygulanacak Geri Dönüşüm Alternatifi:

Kullanılmış elektrikli alet ve cihaz sahipleri bu eşyalarını iade etme yerine alternatif olarak, yönetmeliklere uygun olarak çalışan geri dönüşüm merkezlerine vermekle yükümlüdür. Bunun için kullanılmış cihaz, ulusal dönüşüm ekonomisi ve atık kanununa göre atıkların arıtılmasını sağlayan kullanılmış cihaz teslim alma yerine teslim edilecektir. Kullanılmış alet ve cihazlara eklenecek ve elektrikli sistemi bulunmayan aksesuar ile yardımcı malzemeler bu düzenlemeden muaf tutulur.

Ⓟ) Sérstök skilyrði fyrir lönd Evrópubandalagsins:

Kastið ekki notuðum rafmagnstækjum í vanalega ruslatunnu.

Samkvæmt reglugerð fyrir Evrópu 2002/96 um gömul rafmangstæki og samkvæmt breytingum í lagasetningu hvefrrar þjóðar sambandsins verður að safna raftækjum aðskilið og koma þeim í sérstaka endurvinnslu í þágu umhverfisverndar.

Í staðinn fyrir að senda tækin til baka er eigandi þeirra hvattur til að vinna að því að rétt endurvinnsla eigi sér stað þegar hann afsalar sér tækinu sem eigandi. Það er mögulegt að afhenda tækið til sérstakrar söfnunarstofnunar, sem sér um endurvinnslu tækisins samkvæmt lögum hinna ýmsu þjóða um endurvinnslu og sorp. Þetta á samt ekki við um viðbótarhluti, sem innihalda ekki rafmagnshluta.

Ⓢ Tikai ES valstīm

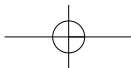
Neizmetiet elektroierīces sadzīves atkritumos!

Saskaņā ar Eiropas direktīvu 2002/96/EK par nolietotajām elektriskajām un elektroniskajām ierīcēm un tās transponēšanu nacionālajā likumdošanā nolietotās elektroierīces ir jāsavāc atsevišķi un jānodod atkārtotai izmantošanai atbilstoši apkārtējās vides prasībām.

Otrreizējā izmantošana kā alternatīva atpakaļnosūtīšanas prasībai:

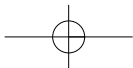
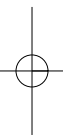
Tā vietā, lai nosūtītu atpakaļ nolietoto elektroierīci, tās īpašniekam kā alternatīva ir uzlikts pienākums sadarboties pienācīgas izmantošanas ietvaros īpašuma tiesību nodošanas gadījumā. Nolietoto ierīci šajā gadījumā var nodot arī atpakaļpieņemšanas uzņēmumā, kas veic tās likvidēšanu atbilstoši nacionālajam likumam par cirkulācijas saimniecību un atkritumiem. Tas neattiecas uz nolietotajām ierīcēm pievienoto piederumu detaļām un palīglikzdekļiem bez elektriskajām sastāvdaļām.







A series of horizontal lines forming a template for handwritten text.



GUARANTEE CERTIFICATE

Dear Customer,

All of our products undergo strict quality checks to ensure that they reach you in perfect condition. In the unlikely event that your device develops a fault, please contact our service department at the address shown on this guarantee card. Of course, if you would prefer to call us then we are also happy to offer our assistance under the service number printed below. Please note the following terms under which guarantee claims can be made:

1. These guarantee terms cover additional guarantee rights and do not affect your statutory warranty rights. We do not charge you for this guarantee.
2. Our guarantee only covers problems caused by material or manufacturing defects, and it is restricted to the rectification of these defects or replacement of the device. Please note that our devices have not been designed for use in commercial, trade or industrial applications. Consequently, the guarantee is invalidated if the equipment is used in commercial, trade or industrial applications or for other equivalent activities. The following are also excluded from our guarantee: compensation for transport damage, damage caused by failure to comply with the installation/assembly instructions or damage caused by unprofessional installation, failure to comply with the operating instructions (e.g. connection to the wrong mains voltage or current type), misuse or inappropriate use (such as overloading of the device or use of non-approved tools or accessories), failure to comply with the maintenance and safety regulations, ingress of foreign bodies into the device (e.g. sand, stones or dust), effects of force or external influences (e.g. damage caused by the device being dropped) and normal wear resulting from proper operation of the device.

The guarantee is rendered null and void if any attempt is made to tamper with the device.

3. The guarantee is valid for a period of 5 years starting from the purchase date of the device. Guarantee claims should be submitted before the end of the guarantee period within two weeks of the defect being noticed. No guarantee claims will be accepted after the end of the guarantee period. The original guarantee period remains applicable to the device even if repairs are carried out or parts are replaced. In such cases, the work performed or parts fitted will not result in an extension of the guarantee period, and no new guarantee will become active for the work performed or parts fitted. This also applies when an on-site service is used.
4. In order to assert your guarantee claim, please send your defective device postage-free to the address shown below. Please enclose either the original or a copy of your sales receipt or another dated proof of purchase. Please keep your sales receipt in a safe place, as it is your proof of purchase. It would help us if you could describe the nature of the problem in as much detail as possible. If the defect is covered by our guarantee then your device will either be repaired immediately and returned to you, or we will send you a new device.

Of course, we are also happy offer a chargeable repair service for any defects which are not covered by the scope of this guarantee or for units which are no longer covered. To take advantage of this service, please send the device to our service address.

FR BULLETIN DE GARANTIE

Chère Cliente, Cher Client,

Nos produits sont soumis à un contrôle de qualité très strict. Si cet appareil devait toutefois ne pas fonctionner impeccablement, nous en serions désolés. Dans un tel cas, nous vous prions de bien vouloir prendre contact avec notre service après-vente à l'adresse indiquée sur le bulletin de garantie. Nous restons également volontiers à votre disposition au numéro de téléphone de service indiqué plus bas. Pour faire valoir une demande de garantie, ce qui suit est valable :

1. Les conditions de garantie règlent les prestations de garantie supplémentaires. Vos droits de garantie légaux ne sont en rien altérés par la garantie présente. Notre prestation de garantie est gratuite.
2. La prestation de garantie s'applique exclusivement aux défauts occasionnés par des vices de fabrication ou de matériau et est limitée à l'élimination de ces défauts ou encore au remplacement de l'appareil. Veillez au fait que nos appareils, conformément à leur affectation, n'ont pas été construits pour être utilisés dans un environnement professionnel, industriel ou artisanal. Un contrat de garantie ne peut avoir lieu dès lors que l'appareil est utilisé à des activités dans des entreprises professionnelles, artisanales ou industrielles ou toute autre activité du même genre. Sont également exclus de notre garantie : les prestations de substitution de dommages dus aux transports, les dommages occasionnés par le non-respect des instructions de montage ou en raison d'une installation non conforme, du non-respect du mode d'emploi (comme par exemple le raccordement à une mauvaise tension réseau ou à un mauvais type de courant), les applications abusives ou non conformes (comme par exemple une surcharge de l'appareil ou encore l'emploi d'accessoires non homologués), le non-respect des prescriptions de maintenance et de sécurité, l'infiltration de corps étrangers dans l'appareil (comme par exemple du sable, des pierres ou de la poussière), l'emploi de la force ou l'influence extérieure (comme par exemple les dommages dus à une chute), ainsi que l'usure normale conforme à l'utilisation.

Le droit à la garantie disparaît dès lors que des interventions ont lieu sur l'appareil.

3. Le délai de garantie s'élève à 5 ans et commence à la date de l'achat de l'appareil. Les demandes de garanties doivent être présentées avant écoulement du délai de garantie, dans les deux semaines suivant le moment auquel le défaut a été reconnu. Toute reconnaissance de demande de garantie après écoulement du délai de garantie est exclue. La réparation ou l'échange de l'appareil n'entraîne nullement une prolongation de la durée de garantie. Elle ne fait pas non plus commencer un nouveau délai de garantie, en raison de cette prestation, pour l'appareil ou pour toute autre pièce de rechange intégrée. Ceci est également valable lorsqu'un service après-vente sur place a été consulté.
4. Pour faire reconnaître votre demande de garantie, veuillez nous envoyer l'appareil défectueux franco de port à l'adresse indiquée ci-dessous. Ajoutez à l'envoi l'original du bon d'achat ou de tout autre preuve de l'achat datée. Veuillez donc toujours bien conserver le bon d'achat en guise de preuve ! Décrivez la raison de la réclamation le plus précisément possible. Si le défaut de l'appareil est compris dans notre prestation de garantie, nous vous retournerons sans délai un appareil réparé ou encore un nouveau.

Bien entendu, nous sommes prêts également à réparer les appareils défectueux contre remboursement des frais, dès lors que l'appareil n'est plus ou pas garanti. Pour ce faire, veuillez envoyer l'appareil à notre adresse de service après-vente.



CERTIFICADO DE GARANTÍA

Estimado cliente:

Nuestros productos están sometidos a un estricto control de calidad. No obstante, lamentaríamos que este aparato dejara de funcionar correctamente, en tal caso, le rogamos que se dirija a nuestro servicio de atención al cliente en la dirección indicada en la parte inferior de la presente tarjeta de garantía. Con mucho gusto le atenderemos también telefónicamente en el número de servicio indicado a continuación. Para hacer válido el derecho de garantía, proceda de la siguiente forma:

1. Estas condiciones de garantía regulan prestaciones de la garantía adicionales. Sus derechos legales a prestación de garantía no se ven afectados por la presente garantía. Nuestra prestación de garantía es gratuita para usted.
2. La prestación de garantía se extiende exclusivamente a defectos ocasionados por fallos de material o de producción y está limitada a la reparación de los mismos o al cambio del aparato. Tenga en consideración que nuestro aparato no está indicado para un uso comercial, en taller o industrial. Por lo tanto, no procederá un contrato de garantía cuando se utilice el aparato en zonas industriales, comerciales o talleres, así como actividades similares. De nuestra garantía se excluye cualquier otro tipo de prestación adicional por daños ocasionados por el transporte, daños ocasionados por la no observancia de las instrucciones de montaje o por una instalación no profesional, no observancia de las instrucciones de uso (como, p. ej., conexión a una tensión de red o corriente no indicada), aplicaciones impropias o indebidas (como, p. ej., sobrecarga del aparato o uso de herramientas o accesorios no homologados), no observancia de las disposiciones de mantenimiento y seguridad, introducción de cuerpos extraños en el aparato (como, p. ej., arena, piedras o polvo), uso violento o influencias externa (como, p. ej., daños por caídas), así como por el desgaste habitual por el uso.

El derecho a garantía pierde su validez cuando ya se hayan realizado intervenciones en el aparato.

3. El periodo de garantía es de 5 años y comienza en la fecha de la compra del aparato. El derecho de garantía debe hacerse válido, antes de finalizado el plazo de garantía, dentro de un periodo de dos semanas una vez detectado el defecto. El derecho de garantía vence una vez transcurrido el plazo de garantía. La reparación o cambio del aparato no conllevará ni una prolongación del plazo de garantía ni un nuevo plazo de garantía ni para el aparato ni para las piezas de repuesto montadas. Esto también se aplica en el caso de un servicio *in situ*.
4. Para hacer efectivo su derecho a garantía, envíe gratuitamente el aparato defectuoso a la dirección indicada a continuación. Adjunte el original del ticket de compra u otro tipo de comprobante de compra con fecha. ¡A tal efecto, guarde en lugar seguro el ticket de compra como comprobante! Describa con la mayor precisión posible el motivo de la reclamación. Si nuestra prestación de garantía incluye el defecto aparecido en el aparato, recibirá de inmediato un aparato reparado o nuevo de vuelta.

Naturalmente, también solucionaremos los defectos del aparato que no se encuentren comprendidos o ya no se encuentren comprendidos en la garantía, en este caso contra reembolso de los costes. Para ello, envíe el aparato a nuestra dirección de servicio técnico.

CERTIFICATO DI GARANZIA

Gentili clienti,

i nostri prodotti sono soggetti ad un rigido controllo di qualità. Se l'apparecchio non dovesse tuttavia funzionare correttamente, ci scusiamo e vi preghiamo di rivolgervi al nostro servizio di assistenza clienti all'indirizzo indicato in questa scheda di garanzia. Siamo a vostra disposizione anche telefonicamente al numero del servizio assistenza sotto indicato. Per la rivendicazione dei diritti di garanzia vale quanto segue:

1. Queste condizioni di garanzia regolano ulteriori prestazioni di garanzia. La presente garanzia non tocca i vostri diritti al ricorso di garanzia previsti dalla legge. Le nostre prestazioni di garanzia sono per voi gratuite.
2. La prestazione di garanzia riguarda esclusivamente le anomalie riconducibili a difetti del materiale o di produzione ed è limitata all'eliminazione di queste anomalie o alla sostituzione dell'apparecchio. Tenete presente che i nostri apparecchi non sono stati costruiti per l'impiego professionale, artigianale o industriale. Un contratto di garanzia non viene concluso quando l'apparecchio viene usato in imprese commerciali, artigianali o industriali, o con attività equivalenti. Dalla nostra garanzia sono escluse inoltre le prestazioni di risarcimento per danni dovuti al trasporto o danni causati dalla mancata osservanza delle istruzioni per il montaggio o per installazione non corretta, dalla mancata osservanza delle istruzioni per l'uso (come per es. collegamento a tensione di rete o tipo di corrente non corretto), dall'uso improprio o illecito (come per es. sovraccarico dell'apparecchio o utilizzo di utensili o accessori non consentiti), dalla mancata osservanza delle norme di sicurezza e di manutenzione, dalla penetrazione di corpi estranei nell'apparecchio (come per es. sabbia, pietre o polvere), dall'impiego della forza o dall'influsso esterno (come per es. danni dovuti a caduta) e dall'usura normale e dovuta all'impiego.

Il diritti di garanzia decadono quando sono già effettuati interventi sull'apparecchio.

3. Il periodo di garanzia è 5 anni e inizia alla data d'acquisto dell'apparecchio. I diritti di garanzia devono essere fatti valere prima della scadenza del periodo di garanzia, entro due settimane dopo avere accertato il difetto. È esclusa la rivendicazione di diritti di garanzia dopo la scadenza del relativo periodo. La riparazione o la sostituzione dell'apparecchio non comporta una proroga del periodo di garanzia e con questa prestazione per l'apparecchio o per pezzi di ricambio eventualmente installati non inizia un nuovo periodo di garanzia. Questo vale anche nel caso si ricorra ad un servizio sul posto.
4. Per la rivendicazione dei vostri diritti di garanzia inviate l'apparecchio difettoso franco di porto all'indirizzo sotto indicato. Allegate lo scontrino di cassa in originale o un'altra prova d'acquisto che riporti la data. Conservate bene perciò lo scontrino di cassa come prova! Indicate il motivo di reclamo nel modo più dettagliato possibile. Se il difetto dell'apparecchio rientra nella nostra prestazione di garanzia, ricevete l'apparecchio riparato o un apparecchio nuovo a stretto giro di posta.

Naturalmente effettuiamo a pagamento anche riparazioni sull'apparecchio che non rientrano o non rientrano più nella garanzia. A tale scopo inviate l'apparecchio all'indirizzo del servizio assistenza.

 **GARANTIBEVIS****Bästa kund,**

Våra produkter genomgår en sträng kvalitetskontroll. Om denna produkt mot förmodan inte fungerar på rätt sätt, beklagar vi detta och ber dig att kontakta vår serviceavdelning under adressen som anges på garantikortet. Vi står även gärna till tjänst på telefon under servicenumret som anges nedan. Följande punkter gäller för att du ska kunna göra anspråk på garantin:

1. I dessa garantivillkor regleras extra garantitjänster. Garantianspråk som regleras enligt lag påverkas inte av denna garanti. Våra garantitjänster är gratis för dig.
2. Garantitjänsterna täcker endast in sådana brister som kan härledas till material- eller fabrikationsfel och är begränsade till arbetsuppgifter som syftar till att åtgärda dessa brister eller byta ut produkten. Tänk på att våra produkter endast får användas till ändamålsenligt syfte och inte har konstruerats för yrkesmässig, hantverksmässig eller industriell användning. Ett garantiavtal sluts därför ej om produkten ska användas inom yrkesmässiga, hantverksmässiga eller industriella verksamheter eller vid liknande aktiviteter. Vår garanti omfattar dessutom inte ersättning för transportskador, skador som kan härledas till missaktade monteringsanvisningar eller ej föreskriven installation, åsidosatt bruksanvisning (t ex anslutning till felaktig nätspänning eller strömart), missbruk eller ej ändamålsenliga användningar (t ex överbelastning av produkten eller användning av ej godkända insatsverktyg eller tillbehör), åsidosatta underhålls- och säkerhetsbestämmelser, främmande partiklar som har trängt in i produkten (t ex sand, sten eller damm), yttre våld eller yttre påverkan (t ex skador om produkten har fallit ned) samt normalt och användningsbundet slitage.

Anspråk på garanti upphör att gälla om ingrepp redan har gjorts i produkten.

3. Garantitiden uppgår till 5 år och gäller från datumet när produkten köptes. Medan garantitiden fortfarande gäller ska anspråk på garanti ställas inom två veckor efter att defekten fastställdes. Det är inte möjligt att ställa anspråk på garanti efter att garantitiden har löpt ut. Garantitiden förlängs inte när produkten repareras eller byts ut, dessutom medför sådana arbeten inte att en ny garantitid börjar gälla för produkten eller för ev. reservdelar som har monterats in. Detta gäller även vid hembesök.
4. För att du ska kunna ställa anspråk på garantin ska den defekta produkten skickas in i tillräckligt frankerat skick till adressen som anges nedan. Bifoga kvittot i original eller ett annat daterat köpebevis. Förvara därför kassakvittot på en säker plats! Beskriv orsaken till reklamationen så noggrant som möjligt. Om defekten i produkten täcks av våra garantitjänster, får du genast en reparerad eller ny apparat av oss.

Givetvis kan vi även, mot debitering, åtgärda skador som antingen inte täcks av garantin eller som har uppstått efter garantitidens slut. Skicka in produkten till nedanstående serviceadress.

FI TAKUUTODISTUS

Arvoisa asiakas,

tuotteemme läpikäyvät erittäin tiukan laadunvalvontatarkastuksen. Mikäli tämä laite ei kuitenkaan toimi moitteettomasti, valitamme tapahtunutta suuresti ja pyydämme sinua kääntymään teknisen asiakaspalvelumme puoleen käyttäen tässä takuukortissa annettua osoitetta. Voit halutessasi myös ottaa yhteyttä puhelimitse allaolevaan palvelunumeroon. Takuuvaateiden esittämistä koskevat seuraavat säädökset:

1. Nämä takuumääräykset koskevat laajennettuja takuusuorituksia. Ne eivät vaikuta lakimääräisiin takuusuoritusvaateisiin millään tavalla. Takuumme on sinulle maksuton.
2. Takuusuoritus kattaa ainoastaan sellaiset puutteellisuudet, jotka aiheutuvat materiaali- tai valmistusvirheistä, ja se on rajattu ainoastaan näiden puutteellisuuksien korjaamiseen tai laitteen korvaamiseen uudella. Ole hyvä ja ota huomioon, että laitteitamme ei ole suunniteltu ja valmistettu käytettäväksi pienteollisuus-, käsityöläis- tai teollisuustarkoituksiin. Takuusopimusta ei siksi synny, jos laitetta käytetään pienteollisuus-, käsityöläis- tai teollisuustyöpaikoilla tai näihin verrattavissa olevissa toimissa. Takuumme ei myöskään sisällä kuljetusvaurioiden tai sellaisien vaurioiden korvaussuorituksia, jotka ovat aiheutuneet asennusohjeen noudattamatta jättämisestä tai asiantuntemattomasta asennuksesta, käyttöohjeen noudattamatta jättämisestä (esim. liitäntä väärintyyppiseen verkkovirtaan), väärinkäytöstä tai virheellisestä käytöstä (esim. laitteen ylikuormittaminen tai hyväksymättömien työkalujen tai lisävarusteiden käyttäminen), huolto- ja turvallisuusmääräysten noudattamatta jättämisestä, vieraiden esineiden (esim. hiekan, kivien tai pölyjen) pääsystä laitteen sisään, väkivaltaisesta käsittelystä tai ulkopuolisista tekijöistä (esim. putoamisesta aiheutuneet vauriot) sekä käytöstä aiheutuvasta tavallisesta kulumisesta.

Takuuvaateet raukeavat, jos laitteelle on jo tehty jotain toimenpiteitä.

3. Takuu-aika on 5 vuotta ja se alkaa laitteen ostopäivästä. Takuuvaateet tulee esittää ennen takuuajan päättymistä kahden viikon kuluessa siitä, kun olet havainnut vian. Takuuvaateiden esittäminen takuuajan päätyttyä ei ole mahdollista. Laitteen korjaus tai vaihto ei johda takuuajan pitenemiseen tai laitteen tai siihen mahdollisesti asennettujen varaosien takuuajan alkamiseen uudelleen alusta. Tämä koskee myös paikan päällä suoritettuja palveluja.
4. Takuuvaateesi esittämiseksi tulee viallinen laite lähettää postikulut maksettuna allaolevaan osoitteeseen. Ole hyvä ja liitä mukaan alkuperäinen maksukuitti tai muu päiväyksellä varustettu ostotosite. Säilytä tämän vuoksi kassakuitti huolella tositteenä! Ole hyvä ja kuvaa valituksen syy meille mahdollisimman tarkoin. Jos takuumme kattaa laitteessa olevan vian, saat korjatun tai uuden laitteen välittömästi takaisin.

Tietysti korjaamme mielellämme korvausta vastaan myös sellaiset laitteiden viat, jotka eivät kuulu tai eivät enää kuulu takuumme piiriin. Lähetä tätä varten laite tekniseen asiakaspalveluumme allaolevalla osoitteella.

GARANTIBEVIS

Kære kunde!

Vore produkter er underlagt streng kvalitetskontrol. Hvis produktet alligevel på et tidspunkt skulle udvise fejl, beklager vi naturligvis dette og beder dig kontakte vores kundeservice på adressen, som står angivet på dette garantibevis. Du kan naturligvis også ringe til os på det nedenfor angivne servicenummer. For indfrielse af garantikrav gælder følgende:

1. Nærværende garanti fastsætter betingelserne for udvidede garantiydelser. Garantibestemmelser fastsat ved lov berøres ikke af nærværende garanti. Vores garantiydelser er gratis.
2. Garantiydelserne omfatter udelukkende mangler, som kan føres tilbage til materiale- eller produktionsfejl, og begrænser sig til afhjælpning af disse resp. levering af erstatningsprodukt. Bemærk, at vore produkter ikke er konstrueret til erhvervsmæssig, håndværksmæssig eller industriel brug. Garantiaftale kan derfor ikke anses for indgået, såfremt produktet anvendes i erhvervsmæssigt, håndværksmæssigt, industrielt eller lignende øjemed. Endvidere dækker garantien ikke erstatningsydelser for transportskader, skader som følge af tilsidesættelse af montagevejledningens anvisninger eller som følge af usagkyndig installation, tilsidesættelse af brugsanvisningen (f.eks. tilslutning til forkert netspænding eller strømtype), misbrug eller usagkyndig anvendelse (f.eks. overbelastning eller brug af værktøj eller tilbehør, som ikke er godkendt), tilsidesættelse af vedligeholdelses- og sikkerhedsforskrifter, indtrængen af fremmedlegemer i apparatet (f.eks. sand, sten eller støv), brug af vold eller eksterne påvirkninger udefra (f.eks. fordi produktet tabes) samt skader, der hidrører fra almindelig slitage.

Garantien mister sin gyldighed, hvis der allerede er blevet foretaget indgreb i apparatet.

3. Garantiperioden udgør 5 år at regne fra købsdatoen. Garantikrav skal gøres gældende inden for to uger, efter at defekten er blevet konstateret. Garantikrav kan ikke gøres gældende efter garantiperiodens udløb. Reparation eller udskiftning af apparatet medfører ikke forlængelse af garantiperioden, heller ikke for eventuelt indbyggede reservedele. Dette gælder også servicearbejder, der foretages på stedet.
4. For at kunne gøre garantikrav gældende skal du sende det defekte produkt portofrit til nedenstående adresse. Original købskvittering eller lignende dateret dokumentation skal vedsendes. Købskvitteringen skal gemmes som dokumentation! Beskriv venligst så nøjagtigt som muligt grunden til din reklamation. Er defekten omfattet af garantien, vil produktet omgående blive repareret og returneret, eller du vil modtage et helt nyt.

Mod betaling udbedrer vi naturligvis også gerne defekter på produktet, som ikke/ikke længere er omfattet af garantien. Du skal blot indsende produktet til vores serviceadresse.

GARANTIDOKUMENT

Kjære kunde!

Våre produkter er underlagt streng kvalitetskontroll. Dersom denne maskinen en gang likevel ikke skulle fungere forskriftsmessig, beklager vi dette sterkt og ber deg henvende deg til vår kundeservice, under den adresse som er angitt på dette garantikortet. Vi står også gjerne til disposisjon for deg på telefon under de service-telefonnumre som er angitt under. Følgende vilkår gjelder for å gjøre gjeldende garantikrav:

1. Disse garantivilkårene regulerer tilleggs-garantiytelser. Dine lovfestede krav på garantiytelser berøres ikke av denne garantien. Vår garantiytelse er gratis for deg.
2. Garantiytelsen gjelder utelukkende mangler som kan tilbakeføres til material- eller produksjonsfeil, og den er begrenset til å gjelde utbedring av disse manglene eller en utskiftning av maskinen. Vær oppmerksom på at våre maskiner ikke er konstruert for bruk innen næringsliv, håndverk eller industriell bruk. Slik bruk er ikke forskriftsmessig. En garantikontrakt opprettes derfor ikke dersom maskinen brukes i næringslivet, håndverks- eller industribedrifter, eller blir brukt til arbeider som kan likestilles med en slik bruk. I tillegg dekker vår garanti ikke erstatningsytelser for transportskader, skader som skyldes at monteringsveiledningen ikke er blitt fulgt, eller som skyldes ikke-forskriftsmessig installasjon, som skyldes at bruksanvisningen ikke er blitt fulgt (f.eks. ved at maskinen koples til feil nettspenning eller strømtype), som skyldes misbruk eller ikke-forskriftsmessig bruk (f.eks. overbelastning av maskinen eller bruk av ikke godkjente redskaper og tilbehør), som skyldes at vedlikeholds- eller sikkerhetsforskriftene ikke er blitt fulgt, som skyldes at det er trengt uvedkommende gjenstander inn i maskinen (f.eks. sand, steiner eller støv), som skyldes bruk av makt eller ytre påvirkning (f.eks. skader på grunn av at maskinen har falt ned), samt som skyldes vanlig, naturlig slitasje i samsvar med bruken.

Garantikravet tapes dersom det allerede er utført inngrep på maskinen.

3. Garantitiden gjelder i 5 år og begynner å løpe på kjøpsdatoen for maskinen. Garantikrav skal gjøres gjeldende før utløpet av garantitiden og innen to uker etter at du har oppdaget defekten. Det er ikke mulig å gjøre gjeldende garantikrav etter at garantitiden er utløpt. Reparasjon eller utskiftning av maskinen fører verken til en forlengelse av garantitiden eller til at en ny garantiid begynner å gjelde for maskinen eller eventuelle monterte reservedeler på grunn av denne garantiytelsen. Dette gjelder også ved anvendelse av service på stedet.
4. Vennligst send den defekte maskinen portofritt inn til den adresse som er angitt under, for å gjøre dine garantikrav gjeldende. Legg originalen av kvitteringen for kjøpet, eller et annet datert bilag som dokumenterer kjøpet, ved maskinen. Vennligst ta derfor godt vare på kassakvitteringen som dokumentasjon av kjøpet! Gi oss en så nøyaktig beskrivelse som mulig av årsaken til reklamasjonen. Dersom defekten på maskinen dekkes av vår garantiytelse, vil du omgående få i retur en reparert eller en ny maskin.

Mot betaling av kostnadene utbedrer vi naturligvis også gjerne andre defekter på maskinen, som ikke, eller ikke lenger er dekket av garantien. I et slikt tilfelle må du vennligst sende maskinen inn til vår servicebedrift.

JAMSTVENI LIST

Poštovani kupče,

naši proizvodi podliježu strogoj kontroli kvalitete. Žao nam je ako bi ipak došlo do toga da uređaj ne funkcionira besprijekorno i zamolili bismo Vas da se u tom slučaju obratite na adresu naše servisne službe navedenu ispod ovog jamstva. Također smo Vam na raspolaganju na dolje navedenom telefonskom broju servisne službe. Za traženje jamstvenog zahtjeva vrijedi sljedeće:

1. Ovi jamstveni uvjeti reguliraju dodatne jamstvene usluge. Ovo jamstvo ne zadire u Vaše zakonsko pravo zahtjeva za ostvarenje jamstvenih usluga. Realizacija jamstvenih usluga je besplatna.
2. Jamstvena usluga obuhvaća isključivo nedostatke nastale zbog greške na materijalu ili tijekom proizvodnje i ograničen je na uklanjanje tih nedostataka odnosno zamjenu uređaja. Molimo da obratite pažnju na to da naši uređaji nisu konstruirani za korištenje u komercijalne svrhe niti u obrtu i industriji. Prema tome, ugovor o jamstvu ne može se ostvariti ako se uređaj koristi u obrtničkim ili industrijskim pogonima kao i u sličnim djelatnostima. Nadalje su iz jamstva isključene usluge zamjene proizvoda u slučaju transportnih oštećenja, šteta zbog nepridržavanja uputa za montažu ili zbog nestručne instalacije, nepridržavanja uputa za uporabu (kao npr. zbog priključka na pogrešni mrežni napon ili vrstu struje), zbog zlorababa ili nestručnih primjena (kao npr. preopterećenje uređaja ili korištenje nedopuštenih alata ili pribora), u slučaju nepridržavanja uputa za održavanje i sigurnosnih odredbi, zbog prodiranja stranih tijela u uređaj (npr. pijeska, kamenja ili prašine), nasilne primjene ili vanjskih utjecaja (kao npr. oštećenja zbog pada) kao i zbog uobičajenog trošenja tijekom korištenja.

Zahtjev za jamstvo prestaje biti valjan ako su na uređaju već izvršeni neki zahvati.

3. Jamstveni rok iznosi 5 godine a započinje s datumom kupnje uređaja. Jamstveni zahtjevi ostvaruju se prije isteka jamstvenog roka unutar dvije godine nakon što ste uočili kvar. Ostvarenje jamstvenog zahtjeva nakon isteka jamstvenog roka je isključeno. Popravkom ili zamjenom uređaja ne produljuje se jamstveni rok niti se tom uslugom ostvaruju novi jamstveni rok za uređaj ili ostale ugrađene rezervne dijelove. To također vrijedi i kod korištenja servisa na licu mjesta.
4. Da biste ostvarili svoj jamstveni zahtjev, molimo Vas da nam pošaljete neispravan uređaj bez plaćanja poštarine na dolje navedenu adresu. Priložite originalni računa za kupnju uređaja ili neki drugi dokaz o kupnji s datumom. Molimo Vas da zbog tog razloga dobro sačuvate račun kao dokaz! Što točnije opišite razlog reklamacije. Ako naša jamstvena usluga obuhvaća kvar nastao na Vašem uređaju, odmah ćemo Vam vratiti popravljeni ili novi uređaj.

Razumljivo je da ćemo za naknadu troškova ukloniti i kvarove koje jamstvena usluga ne obuhvaća. U tom slučaju pošaljite uređaj na adresu našeg servisa.

ZARUCNI LIST

Vážená zákaznice, vážený zákazníku,

naše výrobky podléhají přísné kontrole kvality. Pokud i přesto tento přístroj bezvadně nefunguje, velice toho litujeme a prosíme Vás, abyste se obrátili na náš zákaznický servis, jehož adresa je uvedena na tomto záručním listu. Rádi Vám budeme k dispozici také telefonicky na níže uvedeném servisním čísle. Pro uplatňování nároků na záruku platí následující:

1. Tyto záruční podmínky upravují dodatečný záruční servis. Vašich zákonných nároků na záruku se tato záruka netýká. Náš záruční servis je pro Vás bezplatný.
2. Záruční servis se vztahuje výhradně na nedostatky, které lze odvodit z vad materiálu nebo výrobních vad a je také omezen pouze na odstranění těchto nedostatků, resp. výměnu přístroje. Dbejte prosím na to, že naše přístroje nebyly podle svého účelu určeny konstruovány pro živnostenské, řemeslnické nebo průmyslové použití. Záruční smlouva tak není realizována, pokud byl přístroj používán v živnostenských, řemeslných nebo průmyslových podnicích a při srovnatelných činnostech. Z naší záruky je dále vyloučeno poskytnutí náhrady za dopravní škody, škody způsobené nedodržením montážního návodu nebo z důvodů neodborné instalace, nedodržení návodu k použití (jako např. připojení na chybné síťové napětí nebo druh proudu), nedovoleného nebo neodborného používání (jako např. přetížení přístroje nebo použití neschválených vložných nástrojů nebo příslušenství), nedodržení pokynů pro údržbu a bezpečnostních pokynů, vniknutí cizích těles do přístroje (jako např. písek, kameny nebo prach), použití násilí nebo poškození v důsledku cizích vlivů (jako např. škody způsobené pádem), jakož také běžného opotřebení způsobeného používáním.

Nárok na záruku zaniká, pokud bylo do přístroje již zasahováno.

3. Záruční doba činí 5 roky a začíná datem koupě přístroje. Nároky na záruku před vypršením záruční doby je třeba uplatňovat během dvou týdnů od zjištění defektu. Uplatňování nároků na záruku po vypršení záruční doby je vyloučeno. Oprava nebo výměna přístroje nevede k prodloužení záruční doby, ani k zahájení nové záruční doby za provedený výkon pro přístroj nebo pro případné zamontované náhradní díly. Toto platí také v případě servisu v místě Vašeho bydliště.
4. Při uplatňování Vašeho nároku na záruku zašlete prosím přístroj bez poštovného na níže uvedenou adresu. Přiložte originál prodejního dokladu nebo jiného datovaného potvrzení o koupi. Pokladní lístek si proto dobře uložte jako důkaz! Popište nám prosím pokud možno přesně důvod reklamace. Je-li defekt přístroje v našem záručním servisu obsažen, obdržíte obratem opravený nebo nový přístroj.

Samozřejmě rádi za úhradu nákladů odstraníme defekty na přístroji, které nespádají nebo již nespádají do rozsahu záruky. K tomu nám přístroj prosím zašlete na naši servisní adresu.

SI GARANCIJSKI LIST

Spoštovana stranka!

Naši proizvodi podležejo strogi kontroli kakovosti. Če ta naprava kljub temu ne bi delovala brezhibno, to zelo obžalujemo in Vas prosimo, da se obrnete na našo servisno službo na naslov, ki je naveden spodaj na tem garancijskem listu. Z veseljem smo Vam na voljo tudi telefonsko na navedeno servisno klicno številko. Za uveljavljanje garancijskih zahtevkov velja sledeče:

1. Le-ti garancijski pogoji urejajo dodatne garancijske storitve. Vaši zakonski garancijski zahtevki ostanejo s to garancijo nespremenjeni. Naše garancijske storitve so za Vas brezplačne.
2. Garancijske storitve obsegajo izključno samo pomanjkljivosti zaradi napak v materialih in izdelavi in so omejene na odpravo takšnih pomanjkljivosti oziroma na zamenjavo naprave. Prosimo, da upoštevate, da naše naprave niso konstruirane za uporabo v obrtništvu ali industriji. Garancijska pogodba zato ne pride v poštev, če se naprava uporablja v obrtništvu ali v industrijskih obratih ali v podobnih dejavnostih. Poleg tega ne obsega naša garancija nadomestil za transportne poškodbe, škodo zaradi neupoštevanja navodil za montažo ali zaradi nestrokovne inštalacije, neupoštevanja navodil za uporabo (kot n. pr. priklop na napačno omrežno napetost ali vrsto toka), pretirana ali nepravilna uporaba (kot n.pr. preobremenitev naprave ali uporaba nedovoljenih orodij ali pribora), neupoštevanje predpisov za vzdrževanje in varnostnih predpisov, vstop tujih predmetov v napravo (kot n.pr. pesek, kamenje ali prah), uporaba sile ali tuji vplivi (kot n.pr. poškodbe zaradi padca naprave) ter običajna obraba naprave zaradi uporabe.

Veljavnost garancijskih zahtevkov ugasne, če so bili na npravi že izvajani posegi.
3. Garancijska doba znaša 5 leti in začne teči z dnevom nakupa naprave. Garancijske zahtevke morate uveljavljati pred potekom garancijske dobe v sveh tednih potem ko ste ugotovili napako. Uveljavljanje garancijskih zahtevkov po poteku garancijske dobe je izključeno. Popravilo ali zamenjava naprave ne privede do podaljšanja garancijske dobe, niti se ne postavi nova garancijska doba zaradi takšnih storitev ali zaradi eventualno vgrajenih nadomestnih delov. To velja tudi za servisne storitve na licu mesta.
4. Za uveljavljanje Vašega garancijskega zahtevka nam pošljite pokvarjeno napravo brez poštnine na spodaj navedeni naslov. Priložite original računa ob nakupu ali drugo potrdilo kot dokazilo o nakupu z datumom nakupa. Zato prosimo, da dobro shranite račun kot dokazilo o nakupu! Prosimo, da nam po možnosti natančno opišete vzroke reklamacije. Če napaka izpolnjuje naše garancijske pogoje, boste nemudoma dobili nazaj popravljeno ali novo napravo.

Seveda bomo proti plačilu stroškov odpravili tudi napake na napravi, katere ne spadajo v obseg garancije ali jih garancija več ne zajema. V takšnem primeru prosimo, da pošljete napravo na naslov naše servisne službe.

GARANCIAOKMÁNY

Tisztelt Vevő,

termékeink szigorú minőségi kontroll alá vannak vetve. Ha ez a készülék mégis egyszer nem működne kifogástalanul, akkor azt nagyon sajnáljuk és kérjük Önt forduljon a szervizszolgáltatásunkhoz amely ebben a garanciaártyában megadott cím alatt található. Szívesen állunk a rendelkezésére telefonon is, az alul megadott szervizszám alatt. A garanciaigények érvényesítésére a következők érvényesek:

1. Ezek a garanciafeltételek szabályozzák a kiegészítő garanciateljesítményeket. A jogi szavatossági igények, ez a garancia által nincsenek érintve. A garanciateljesítményünk az Ön számára ingyenes.
2. A garanciateljesítmény csak kizárólagosan olyan hibákra terjed ki, amelyek anyag- vagy gyártási hibákra visszavezethetőek és ezeknek a hibáknak a kiküszöbölésére ill. a készülék kicserélésére van korlátozva. Kérjük vegye figyelembe, hogy a készülékeink a meghatározásuk szerint nem kisipari, kézműipari vagy ipari üzemek területén történő bevetésre lettek tervezve. Ezért a garanciaszerződés nem jön létre, ha a készülék kisipari, kézműipari vagy ipari üzemek területén valamint egyenértékű tevékenységek területén van használva. Továbbá a következő kárpótlási teljesítmények mint a szállítási károkért, károkért amelyek az összeszerelési utasítás figyelmen kívül hagyása vagy amelyek a nem szakszerű felszerelés, a használati utasítás figyelmen kívül hagyása (mint például egy rossz hálózati feszültségre vagy áramfajtára való rákapcsolás), visszaélészerű vagy nem szakszerű használatok (mint például a készülék túlterhelése vagy nem engedélyezett betétszerszámok vagy tartozékok), a karbantartási és biztonsági határozatok figyelmen kívül hatása, idegen testek behatolása a készülékbe (mint például homok, kövek vagy por) erőszakbehatolás vagy idegen behatások (mint például leejtés általi károk) úgymint a használat általi, szokásos kopások által keletkező károk ki vannak zárva.

A készüléken történő előzetes belenyúlás esetén elveszítődik a garanciajogosultság.

3. A garanciaidő érvényessége 5 év és a készülék vásárlási időpontjával kezdődik. A garanciaigények a garanciaidő lejárása előtt, két héten belül érvényesíteni kell, miután felismerte a hibát. A garanciajog érvényesítése a garancia idő lejárása után ki van zárva. A készülék kicserélése vagy megjavítása nem vezet a garancia időtartamának a meghosszabításához se nem vezet ez a teljesítmény a készülék vagy az esetleg beépített pótalkatrészek egy új garanciaidőtartamhoz. Ez egy helyszíni szervíz esetében is érvényes.
4. A garanciajog érvényesítéséhez kérjük küldje a defekt készüléket bérmentesen a lent megadott címre. Mellélkelje a vásárlási nyugtát eredetiben vagy egyéb módon levő bizonylatot a vásárlás keltéről. Kérjük őrizze ezért jól meg a pénztári cédulát mind bizonyítéko! Kérjük írja le lehetőleg pontosan a reklamáció okát. Ha a defekt a garanciateljesítményünk keretén belül van, akkor kap azonnal egy megjavított vagy egy új készüléket vissza.

Magától érthetődő, hogy a költségek megtérítése ellenében szívesen megjavítsuk azokat a készüléken levő defekteket amelyek a garancia terjedelme nem vagy már nem érinti. Ehhez küldje kérjük a készüléket a szervicímünkre.

TR GARANTİ BELGESİ

Sayın Müşterimiz,

Ürünlerimiz üretim esnasında sıkı bir kalite kontrolden geçirilir. Buna rağmen alet veya cihazınız tam doğru şekilde çalışmadığında ve bozulduğunda bu durumdan çok üzgün olduğumuzu belirtir ve bozuk olan aleti/cihazı Garanti Belgesinin alt bölümünde açıklanan Servis Hizmetlerine göndermenizi rica ederiz. Bize ayrıca aşağıda açıklanan Servis telefon numarasından da her zaman ulaşabilirsiniz. Size her konuda memnuniyetle bilgi veririz. Garanti haklarından faydalanmak için aşağıdaki kurallar geçerlidir:

1. Bu Garanti koşulları ek Garanti Hizmetlerini düzenler. Kanuni Garanti Haklarınız bu Garanti düzenlemesinden etkilenmez ve saklı kalır. Garanti kapsamında sunduğumuz hizmetler ücretsizdir.
2. Garanti kapsamına sadece malzeme ve üretim hatasından kaynaklanan eksiklik ve ayıplar dahildir. Bu durumlarda garanti hizmetleri sadece arızanın onarımı veya aletin/cihazın değiştirilmesi ile sınırlıdır. Aletlerimizin ve cihazlarımızın ticari ve endüstriyel kullanım amacı için tasarlanmadığını lütfen dikkate alınız. Bu nedenle aletin/cihazın ticari ve endüstriyel işletmelerde kullanılması veya benzer çalışmalarda çalıştırılması durumunda Garanti Sözleşmesi geçerli değildir. Ayrıca transport hasarları, montaj talimatına veya yönetmeliklere aykırı yapılan montajlardan ve tesisatlardan kaynaklanan hasarlar, kullanma talimatına riayet etmeme nedeniyle oluşan hasarlar (örneğin yanlış bir şebeke gerilimine veya akım türüne bağlama gibi), kullanım amacına veya talimatlara aykırı kullanımdan kaynaklanan hasarlar (örneğin alete/cihaza aşırı yüklenme veya kullanımına izin verilmeyen alet veya aksesuar), bakım ve güvenlik talimatlarına riayet edilmemesinden kaynaklanan hasarlar, aletin/cihazın içine yabancı maddenin girmesi (örneğin kum, taş veya toz), zor kullanma veya harici zorlamalardan kaynaklanan hasarlar (örneğin aşağı düşme nedeniyle oluşan hasar) ve kullanıma bağlı oluşan aşınma gibi durumlar garanti kapsamına dahil değildir.

Alet/cihaz üzerinde herhangi bir çalışma yapıldığında veya müdahalede bulunulduğunda garanti hakkı sona erer.

3. Garanti süresi 5 yıldır ve garanti süresi aletin/cihazın satın alındığı tarihte başlar. Arızayı tespit ettiğinizde garanti hakkından faydalanma talebi, garanti süresi dolmadan iki hafta önce bildirilmelidir. Garanti süresi dolduktan sonra garanti hakkından faydalanma talebinde bulunulamaz. Aletin/cihazın onarılması veya değiştirilmesi garanti süresinin uzamasına yol açmaz ayrıca onarılan alet veya takılan parçalar için yeni bir garanti süresi oluşmaz. Bu aynı zamanda yerinde verilen Servis Hizmetleri için de geçerlidir.
4. Garanti hakkından faydalanmak için arızalı aleti, gönderi ücreti göndericiye ait olmak üzere aşağıda belirtilen adrese postalayın. Satın aldığınız tarihi belirten orijinal fişi veya başka bir belgeyi de alet ile birlikte gönderin. Bu nedenle kasa fişini belgelemek için daima iyice saklayın! Arıza ve şikayet sebebini mümkün olduğunca doğru şekilde açıklayın. Aletin arızası garanti kapsamına dahil olduğunda size en kısa zamanda onarılmış veya yeni bir alet/cihaz gönderilecektir.

Ayrıca garanti kapsamına dahil olmayan veya garant isüresi dolan arızaları ücreti karşılığında memnuniyetle onarıyoruz. Bunun için aleti/cihazı lütfen Servis adresimize gönderin.

IS ÁBYRGÐARSKÍRTEINI

Kæri viðskiptavinur,

vörur okkar ganga undir strangt gæðaeftirlit. Okkur þætti leitt ef að gallar í þessu tæki myndast og biðjum þig í því tilfelli vinsamlegast að hafa samband við þjónustudeild okkar. Heimilisfangið er að finna að neðan á þessu skírteini. Gjarnan hjálpum við líka í gegnum síma í þjónustunúmerinu okkar. Fyrir bætur og ábyrgð gildir eftirfarandi:

1. Þessi ábyrgðarskiliðri segja fyrir um aukalegar ábyrgðarbætur. Lagalegur bótaréttur verður í gegnum þetta skírteini ekki skertur. Ábyrgðartaka okkar er þér að kostnaðarlausu.
2. Ábyrgð gildir eingöngu við galla, sem rekja má beint til efnis- eða framleiðslugalla og er skorður við viðgerð eða skipti á keyptu tæki. Vinsamlegast athugið að tækin okkar eru ekki hönnuð til atvinnunotkunar né til notkunar í iðnaði. Í þessháttar tilvikum sem að tækið er notað í atvinnuskini, í iðnaði eða sambærilegt, fellur ábyrgðin úr gildi. Auk þess berum við ekki ábyrgð á aukalegum kostnaði t.d. fyrir sendingakostnaði og skemmdum verandi sendingar, skemmdir sem hljóttast af rangri samsetningu og vanhvirðingu um notandahandbókina (t.d. tæki tengt við ranga spennu eða straum), misnotkun eða óviðeigandi notkun (t.d. ofgera tækinu eða með ekki þar til gerðum ísethlutum og fylgjihlutum, vanvirðingu við hirðingu og öryggisleiðbeinungum, ef að aðskotahlutir komast inn í tækið (t.d. sandur eða ryk), níðingshátt eða mishöndlun (t.d. ef tækið er látið falla niður) né venjulegu sliti á tækinu.

Ábyrgðin fellur einnig úr gildi ef að tækið hefur verið tekið í sundur eða búið að gera við það að utanaðkomandi aðila.
3. Ábyrgðin gildir í 5 ár og tekur gildi við kaup á tækinu. Sækja verður um bætur í síðasta lagi fyrir lok ábyrgðartímabilsins og í síðasta lagi 2 vikum eftir að galli hefur verið uppgötvaður. Ábyrgð eftir að ábyrgðartímabili er útrunnið getur ekki verið tekin til greina. Viðgerð eða skipti á tæki framlengir ekki ábyrgðartímabilið og ekki verður gerð ný né aukaleg ábyrgðaryfirlýsing á þeim varahlutum sem sett voru í tækið. Þetta gildir líka ef að gert var við tækið á staðnum.
4. Til að halda bætur eða viðgerð sendið vinsamlegast bilað tækið á okkar kostnaði til heimilisfangsins sem er að finna hér fyrir neðan. Vinsamlegast látið kaupkvittunina fylgja með eða staðfestingu á kaupunum. Gætið þess vegna vel að geyma kvittunina! Skýrið vinsamlegast vel og greinilega frá þeim ástæðum hvers vegna farið er fram á viðgerð eða endurgreiðslu. Ef að tækið er gallað verður þér sent viðgert eða nýtt tæki til baka.

Að sjálfsögðu gerum við líka við biluð tæki sem ekki lengur eru í ábyrgð eða falla ekki undir ábyrgðaryfirlýsingu okkar á þinn kostnað. Í þeim tilvikum sendið vinsamlegast tækið til okkar til þjónustuheimilisfangsins hér að neðan.

GARANTIJAS TALONS

Augsti cienītā kliente, augsti godātais klient,

mūsu ražojumi ir pakļauti stingrai kvalitātes kontrolei. Ja šī ierīce tomēr kādreiz nedarbojas nevainojami, mēs to ļoti nožēlojam un lūdzam jūs griezties mūsu apkalpošanas dienestā, kura adrese norādīta uz šī garantijas talona. Jūs varat arī zvanīt mums pa norādīto tālruna numuru. Lai iesniegtu garantijas prasības, jāievēro šādi nosacījumi:

1. Šie garantijas noteikumi reglamentē papildu garantijas pakalpojumus. Jūsu likumīgās garantijas prasības šī garantija neskar. Mūsu garantijas pakalpojumi jums ir bez maksas.
2. Garantijas pakalpojumi izplatās vienīgi uz defektiem, kas ir izskaidrojami ar materiāla vai ražošanas kļūdām un ir ierobežoti ar šo defektu novēršanu vai ierīces apmaiņu. Lūdzu ņemiet vērā, ka mūsu ierīces atbilstoši priekšrakstam nav konstruētas komerciālai, amatnieciskai vai rūpnieciskai izmantošanai. Tādēļ garantijas līgumu nenoslēdz, ja ierīci izmanto komerciālos, amatniecības un rūpniecības uzņēmumos, kā arī tamlīdzīgās darbībās. Bez tam no mūsu garantijas ir izslēgta zaudējumu atlīdzināšana par bojājumiem, kas radušies transportēšanas laikā, bojājumiem, kas radušies saistībā ar montāžas instrukcijas neievērošanu vai tehniski nepareizu montāžu, lietošanas instrukcijas neievērošanu (kā piemēram, pieslēdzot nepareizam tīkla spriegumam vai strāvas veidam), ļaunprātīgu vai nelietprātīgu izmantošanu (kā piemēram, ierīces pārslogošana vai nepieļautu ievietojamu instrumentu vai piederumu izmantošana), apkopes un drošības noteikumu neievērošanu, svešķermeņu iekļūšanu ierīcē (kā piemēram, smilts, akmeņi vai putekļi), spēka pielietošanu vai ārējām iedarbībām (kā piemēram, nokrītot), kā arī izmantošanai atbilstošu, parastu nodilumu.

Garantijas prasība zaudē spēku, ja ierīcei jau tikušas veiktas kādas iejaukšanās darbības.

3. Garantijas termiņš ir 5 gadi un tas sākas ar ierīces pirkuma datumu. Garantijas prasības ir jāiesniedz pirms garantijas termiņa izbeigšanās divu nedēļu laikā, no brīža, kad esat atklājuši defektu. Garantijas prasību iesniegšana pēc garantijas termiņa izbeigšanās ir izslēgta. Ierīces remonta vai apmaiņas rezultātā garantijas termiņš netiek ne pagarināts, ne arī noteikts jauns garantijas termiņš saistībā ar šo darbību ierīcei vai iespējamām iemontētajām rezerves daļām. Tas pats ir spēkā arī, izmantojot apkalpošanu uz vietas.
4. Lai iesniegtu garantijas prasību, lūdzu, pārsūtiet bojāto ierīci bez maksas uz apakšā norādīto adresi. Pievienojiet pārdošanas dokumenta oriģinālu vai citu pirkuma pierādījumu ar datumu. Tādēļ, lūdzu, labi uzglabājiet kases čeku kā pierādījumu! Lūdzu, iespējami precīzāk aprakstiet pretenzijas iemeslu. Ja ierīces defekts ir iekļauts mūsu garantijas pakalpojumos, jūs nekavējoties saņemsiet saremontētu vai jaunu ierīci.

Pats par sevi saprotams, ka mēs par maksu labprāt novēršam ierīces defektus, kas nav vispār vai vairs nav iekļauti garantijas apjomā. Šim nolūkam, lūdzu, nosūtiet ierīci uz mūsu apkalpošanas dienesta adresi.

DE GARANTIEURKUNDE

Sehr geehrte Kundin, sehr geehrter Kunde,

unsere Produkte unterliegen einer strengen Qualitätskontrolle. Sollte dieses Gerät dennoch einmal nicht einwandfrei funktionieren, bedauern wir dies sehr und bitten Sie, sich an unseren Servicedienst unter der auf dieser Garantiekarte angegebenen Adresse zu wenden. Gern stehen wir Ihnen auch telefonisch über die unten angegebene Servicrufnummer zur Verfügung. Für die Geltendmachung von Garantieansprüchen gilt Folgendes:

1. Diese Garantiebedingungen regeln zusätzliche Garantieleistungen. Ihre gesetzlichen Gewährleistungsansprüche werden von dieser Garantie nicht berührt. Unsere Garantieleistung ist für Sie kostenlos.
2. Die Garantieleistung erstreckt sich ausschließlich auf Mängel, die auf Material- oder Herstellungsfehler zurückzuführen sind und ist auf die Behebung dieser Mängel bzw. den Austausch des Gerätes beschränkt. Bitte beachten Sie, dass unsere Geräte bestimmungsgemäß nicht für den gewerblichen, handwerklichen oder industriellen Einsatz konstruiert wurden. Ein Garantievertrag kommt daher nicht zustande, wenn das Gerät in Gewerbe-, Handwerks- oder Industriebetrieben sowie bei gleichzusetzenden Tätigkeiten eingesetzt wird.
Von unserer Garantie sind ferner Ersatzleistungen für Transportschäden, Schäden durch Nichtbeachtung der Montageanleitung oder aufgrund nicht fachgerechter Installation, Nichtbeachtung der Gebrauchsanleitung (wie durch z.B. Anschluss an eine falsche Netzspannung oder Stromart), missbräuchliche oder unsachgemäße Anwendungen (wie z.B. Überlastung des Gerätes oder Verwendung von nicht zugelassenen Einsatzwerkzeugen oder Zubehör), Nichtbeachtung der Wartungs- und Sicherheitsbestimmungen, Eindringen von Fremdkörpern in das Gerät (wie z.B. Sand, Steine oder Staub), Gewaltanwendung oder Fremdeinwirkungen (wie z. B. Schäden durch Herunterfallen) sowie durch verwendungsgemäßen, üblichen Verschleiß ausgeschlossen.

Der Garantieanspruch erlischt, wenn an dem Gerät bereits Eingriffe vorgenommen wurden.

3. Die Garantiezeit beträgt 5 Jahre und beginnt mit dem Kaufdatum des Gerätes. Garantieansprüche sind vor Ablauf der Garantiezeit innerhalb von zwei Wochen, nachdem Sie den Defekt erkannt haben, geltend zu machen. Die Geltendmachung von Garantieansprüchen nach Ablauf der Garantiezeit ist ausgeschlossen. Die Reparatur oder der Austausch des Gerätes führt weder zu einer Verlängerung der Garantiezeit noch wird eine neue Garantiezeit durch diese Leistung für das Gerät oder für etwaige eingebaute Ersatzteile in Gang gesetzt. Dies gilt auch bei Einsatz eines Vor-Ort-Services.
4. Für die Geltendmachung Ihres Garantieanspruches übersenden Sie bitte das defekte Gerät portofrei an die unten angegebene Adresse. Fügen Sie den Verkaufsbeleg im Original oder einen sonstigen datierten Kaufnachweis bei. Bitte bewahren Sie deshalb den Kassenbon als Nachweis gut auf! Beschreiben Sie uns bitte den Reklamationsgrund möglichst genau. Ist der Defekt des Gerätes von unserer Garantieleistung erfasst, erhalten Sie umgehend ein repariertes oder neues Gerät zurück.

Selbstverständlich beheben wir gegen Erstattung der Kosten auch gerne Defekte am Gerät, die vom Garantiumfang nicht oder nicht mehr erfasst sind. Dazu senden Sie das Gerät bitte an unsere Serviceadresse.

ISC GmbH • Eschenstraße 6 • 94405 Landau/Isar (Deutschland)

Telefon: +49 [0] 180 5 120 509 • Telefax +49 [0] 180 5 835 830 (Anrufrufen: 0,14 Euro/Minute, Festnetz der T-Com)

E-Mail: info@isc-gmbh.info • Internet: www.isc-gmbh.info

1 Service Hotline: 01805 120 509 - www.isc-gmbh.info
(0,14 €/min, Festnetz T-Com) - Mo-Fr. 8:00-20:00 Uhr

2 Name:

Retouren-Nr. ISC:

Straße / Nr.:

Telefon:

PLZ

Ort

Mobil:

3 Welcher Fehler ist aufgetreten (genaue Angabe):

Art.-Nr.:

I.-Nr.:

Sehr geehrte Kundin, sehr geehrter Kunde,
bitte beschreiben Sie uns die von Ihnen festgestellte Fehlfunktion Ihres Gerätes als Grund Ihrer Beanstandung möglichst genau. Dadurch können wir für Sie Ihre Reklamation schneller bearbeiten und Ihnen schneller helfen. Eine zu ungenaue Beschreibung mit Begriffen wie „Gerät funktioniert nicht“ oder „Gerät defekt“ verzögert hingegen die Bearbeitung erheblich.

4 Garantie: JA

NEIN

Kaufbeleg-Nr. / Datum:

1 Service Hotline kontaktieren oder bei ISC-Webadresse anmelden - es wird Ihnen eine Retourennummer zugeteilt | **2** Ihre Anschrift eintragen | **3** Fehlerbeschreibung und Art.-Nr. und I.-Nr. angeben | **4** Garantierail JA/NEIN ankreuzen sowie Kaufbeleg-Nr. und Datum angeben und eine Kopie des Kaufbeleges beilegen