



Bomba para repuxos

F-TP 63-2



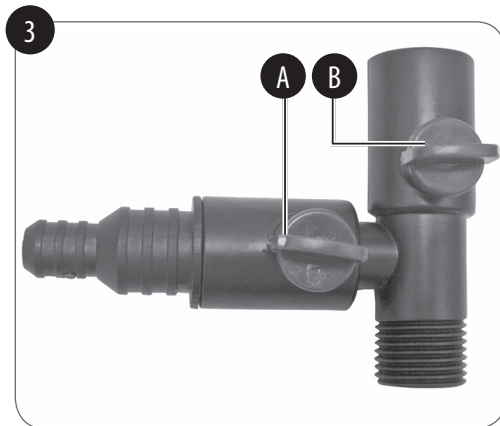
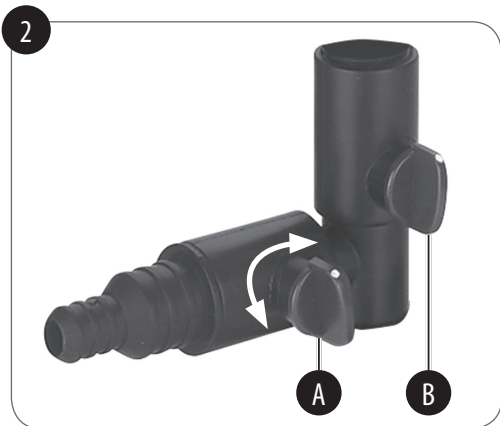
3 anos
GARANTIA
DO FABRICANTE

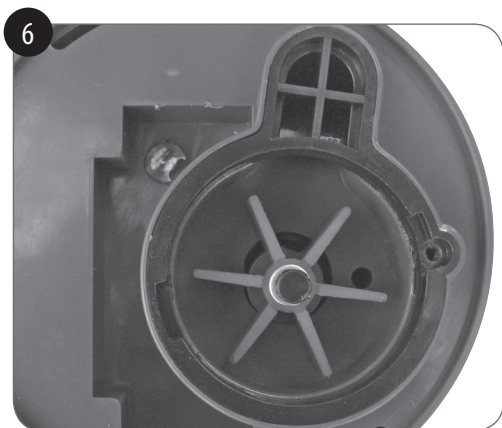
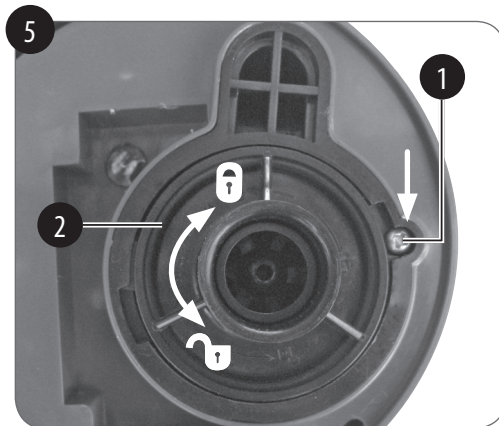
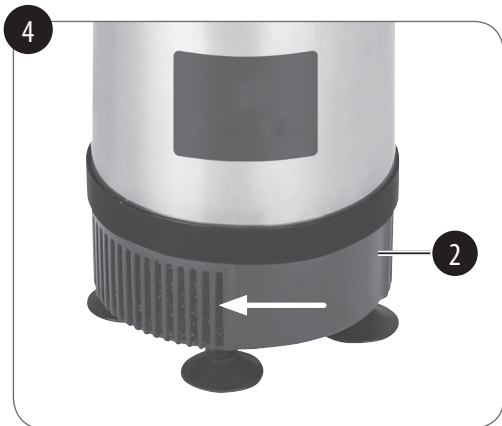
ATENDIMENTO AO CLIENTE
☎ +351 707 91 75 00
💻 www.einhell.pt
41.725.54 18.04.2020

PT MANUAL DE INSTRUÇÕES ORIGINAL



22069603
PLU 797 • 18.04.2020
EH-Nr.: 41.725.54 • I.-Nr.: 11019





Índice

1. Instruções de segurança.....	6
2. Descrição do aparelho e material a fornecer.....	8
3. Utilização adequada.....	9
4. Dados técnicos	10
5. Antes da colocação em funcionamento	10
6. Operação.....	11
7. Substituição do cabo de ligação à rede.....	12
8. Limpeza, manutenção e encomenda de peças sobressalentes	12
9. Eliminação e reciclagem.....	15
10. Armazenagem	15
11. Plano de localização de falhas.....	16

CE Declaração de conformidade: os produtos marcados com este símbolo cumprem todas as regras comunitárias aplicáveis do Espaço Económico Europeu.



Leia impreterivelmente este manual de instruções antes da colocação em funcionamento.

IPX8 Proteção contra imersão contínua (estanque à água).



Esta bomba pode ser mergulhada na água no máximo 3 m.

H_{max}: 2 m A bomba tem uma altura manométrica máxima de 2 m.

Q_{max}: 1750 l/h A bomba tem uma vazão máxima de 1750 l/h.



O selo “Segurança Aprovada” (marca GS) certifica que um produto testado cumpre aos requisitos da norma de segurança do produto alemão. A marca GS indica que a segurança e a saúde das pessoas não estão em perigo quando o produto é usado para o fim previsto ou previsível.

Perigo:

Ao utilizar aparelhos, têm de ser respeitadas algumas medidas de segurança para evitar ferimentos e danos. Por conseguinte, leia atentamente este manual de instruções/estas instruções de segurança. Guarde-o num local seguro, para que o possa consultar sempre que necessário. Caso passe o aparelho a outras pessoas, entregue também este manual de instruções/estas instruções de segurança. Não nos responsabilizamos pelos acidentes ou danos causados pela não observância deste manual e das instruções de segurança.

O manual de instruções atual também pode ser descarregado em formato PDF da nossa página de internet www.isc-gmbh.info.

Embalagem:

O aparelho encontra-se dentro de uma embalagem para evitar danos de transporte. As embalagens são matérias-primas, podendo ser reutilizadas ou recicladas.

1. Instruções de segurança**Perigo!**

Leia todas as instruções de segurança e indicações. O incumprimento das instruções de segurança e indicações pode provocar

choques elétricos, incêndios e/ou ferimentos graves. **Guarde todas as instruções de segurança e indicações para mais tarde consultar.**

Perigo!

O aparelho tem de ser alimentado através de um dispositivo de proteção contra corrente de falha (RCD) com um índice de corrente residual não superior a 30 mA (de acordo com VDE 0100 partes 702 e 738).

Se não estiver certo de que na instalação existe um RCD, recomendamos a utilização de um interruptor intermediário PRCD-S (consulte o seu electricista).

O aparelho não se destina a ser usado em piscinas, piscinas para crianças de qualquer tipo e outros meios aquáticos, nos quais se possam encontrar pessoas ou animais durante o seu funcionamento. Não é permitido o funcionamento do aparelho durante a permanência de pessoas ou animais na zona de perigo. Informe-se junto de um electricista!

Este aparelho pode ser usado por crianças a partir dos 8 anos de idade, assim como por pessoas com capacidades físicas, sensoriais ou mentais reduzidas ou sem experiência

nem conhecimentos, desde que sejam mantidas sob vigilância ou tenham sido instruídas relativamente à utilização segura do aparelho e tenham entendido os perigos daí resultantes. As crianças não podem brincar com o aparelho. A limpeza e a manutenção a cargo do utilizador não podem ser efetuadas por crianças sem vigilância.

- Observe as indicações relativas à instalação constantes neste manual.
- Desligue o aparelho da alimentação da corrente e deixe-o arrefecer antes de proceder à sua limpeza, manutenção e armazenagem.
- A sujidade do líquido pode ser causada por vazamentos de lubrificante.

Atenção!

Não é possível efetuar reparações nos componentes elétricos desta bomba. O cabo de ligação à rede deste aparelho não pode ser substituído. Em caso de danos no cabo ou na parte do motor envolvida em plástico e vedada, o aparelho deve ser eliminado.

Significado do contentor do lixo traçado:
Não elimine os aparelhos elétricos junto com o lixo doméstico, use os locais de recolha na sua área de residência. Informe-se junto da sua administração autárquica sobre os

locais de recolha. Se os aparelhos elétricos forem eliminados de forma não controlada, durante a sua degradação poderão libertar substâncias perigosas que se infiltram nas águas subterrâneas e assim entram na cadeia alimentar, ou envenenar a flora e fauna durante anos. Se pretender substituir o aparelho por um novo, o vendedor é obrigado por lei a receber o usado, pelo menos sem qualquer custo, para fins de eliminação.

Aviso

Um choque eléctrico pode pôr a vida em risco, por isso deve respeitar impreterivelmente as seguintes instruções:

- A bomba apenas deve ser utilizada se estiver ligada a uma tomada com ligação à terra adequada.

Cuidado!

Em águas paradas, lagos de jardim e piscinas biológicas e nas suas imediações, a utilização da bomba só é permitida com um disjuntor de corrente de falha com uma corrente nominal de disparo até 30 mA (segundo norma VDE 0100 parte 702 e 738). Respeite igualmente as disposições locais relativas à ligação à alimentação de corrente. A bomba não se destina a ser usada em piscinas, piscinas para crianças de qualquer tipo e outros meios

aquáticos, nos quais se possam encontrar pessoas durante o seu funcionamento. Não é permitido o funcionamento da bomba durante a permanência de pessoas na zona de perigo.

- As bombas com pelo menos 10 m de cabo eléctrico H05RN-F são prescritas para a utilização fora de edifícios.
- Retire a ficha de alimentação da tomada antes de realizar qualquer trabalho de manutenção.
- Se o cabo eléctrico ou a ficha da bomba estiverem danificados, não deve repará-los! A bomba não deve voltar a ser colocada em funcionamento.
- A bomba só pode ser utilizada para bombear água.
- Nunca suspenda a bomba no tubo de pressão ou no cabo de corrente eléctrica.
- Proteja a bomba contra o gelo.
- Este aparelho deve ser colocado fora do alcance das crianças, através das medidas adequadas.
- Não é permitida a utilização de cabos eléctricos da rede, extensões ou cabos de ligação e adaptadores sem uma tomada de ligação à terra.

2. Descrição do aparelho e material a fornecer

2.1 Descrição do aparelho (figura 1)

- 1 Bomba para repuxos
- 2 Ralo de aspiração com inserto BIOCELL
- 3 Pega de transporte
- 4 Tubuladura
- 5 Ligação de repuxo
- 6 Tubo de fonte
- 7 Repuxo em cascata
- 8 Repuxo em forma de cogumelo
- 9 Repuxo de espuma

2.2 Material a fornecer

- Abra a embalagem e retire cuidadosamente o aparelho.
- Remova o material da embalagem, assim como os dispositivos de segurança da embalagem e de transporte (caso existam).
- Verifique se o material a fornecer está completo.
- Verifique se o aparelho e as peças acessórias apresentam danos de transporte.
- Se possível, guarde a embalagem até ao termo do período de garantia.

- Após o desembalamento, verifique se o aparelho está completo e se apresenta eventuais danos de transporte – para evitar perigos. Em caso de dúvida, não o utilize; nessas circunstâncias, dirija-se antes ao nosso serviço de assistência técnica. A morada do serviço de assistência técnica encontra-se nas nossas condições de garantia no certificado de garantia.

Perigo!

O aparelho e o material da embalagem não são brinquedos! As crianças não devem brincar com sacos de plástico, películas ou peças de pequena dimensão! Existe o perigo de deglutição e asfixia!

- Bomba para repuxos
- Tubuladura
- Ligação de repuxo
- Tubo de fonte
- Repuxo em cascata
- Repuxo em forma de cogumelo
- Repuxo de espuma
- Manual de instruções

3. Utilização adequada

Bomba para repuxos universal eficaz para uma utilização contínua em lagos de jardins.

- Motor sem óleo
- Estator selado hermeticamente em resina de molde
- Rotor magnético arrefecido por água

Nota: apesar de este produto ser adequado para um uso contínuo, tem de ser protegido contra o gelo. Por isso, recomendamos que desligue a bomba, se residir numa zona sujeita a perigo de congelamento.

O aparelho só pode ser utilizado para os fins a que se destina. Qualquer outro tipo de utilização é considerado inadequado. Os danos ou ferimentos de qualquer tipo daí resultantes são da responsabilidade do utilizador/operador e não do fabricante.

Chamamos a atenção para o facto de os nossos aparelhos não terem sido concebidos para uso comercial, artesanal ou industrial. Não assumimos qualquer garantia se o aparelho for utilizado no comércio, artesanato ou indústria ou em atividades equiparáveis.

4. Dados técnicos

Ligação à rede	230 V~ 50 Hz
Potência absorvida	50 W
Vazão máx. Q máx.	1750 l/h
Altura manométrica H máx.	2 m
Profundidade de imersão	3 m
Repuxo em cascata H máx.	1,1 m
Repuxo de espuma H máx.	0,32 m
Repuxo em forma de cogumelo Ø máx.	0,45 m
Grau de proteção	IPX8
Temperatura máx. da água	35°C

5. Antes da colocação em funcionamento

Antes de ligar a máquina, certifique-se de que os dados constantes da placa de características correspondem aos dados de rede.

Filtro de aspiração BIOCELL

O filtro de aspiração da bomba para repuxos utiliza o elemento filtrante BIOCELL. O BIOCELL é um material especial, que permite uma limpeza natural e biológica da água. Enquanto os filtros mecânicos normais apenas conseguem reter sujidade, como por exemplo, restos de plantas, insetos mortos, etc., a filtração biológica filtra a sujidade e

também o material lamacento. Isto ocorre graças a bactérias nitrificantes. O BIOCELL, um material poroso especialmente desenvolvido para a filtração biológica, proporciona condições ideais para a proliferação destas bactérias. As substâncias venenosas e orgânicas são transformadas no filtro BIOCELL em alimento natural para as plantas. Um processo natural, que contribui de forma relevante para o equilíbrio biológico do lago de jardim.

Figura 1:

- Fixe a ligação de repuxo (5) com a ajuda da tubuladura (4) na bomba para repuxos (1).
- Monte de seguida o tubo de fonte (6) na ligação de repuxo (5), enroscando-o. O lado com o flange e o vedante tem de apontar para cima.
- Por fim, pode optar por fixar o repuxo em cascata (7), o repuxo em forma de cogumelo (8) ou o repuxo de espuma (9) no tubo de fonte (6).

A ligação à rede

O aparelho que adquiriu já dispõe de uma ficha Schuko. O aparelho destina-se à ligação a uma tomada com ligação à terra com 230V~50 Hz. Certifique-se de que a tomada está suficientemente protegida (no mín. 6 A) e a funcionar corretamente. Encaixe a ficha de alimentação na tomada deixando o aparelho operacional.

6. Operação

- A colocação em funcionamento tem de ser feita de acordo com as normas de segurança anteriormente descritas.
- Coloque a bomba numa superfície horizontal, numa posição elevada relativamente ao fundo do lago (impede a sujidade excessiva devido ao fundo lodoso).
- Certifique-se de que as admissões no ralo de aspiração não ficam bloqueadas.
- Certifique-se de que a bomba está completamente coberta com água. Não ligue a bomba fora de água ou se esta ficar saliente na superfície da água.

Funcionamento com fonte

Existem 3 possibilidades de utilização:

- Apenas funcionamento com fonte (repuxo em cascata, repuxo em forma de cogumelo ou repuxo de espuma).
- A fonte em combinação com a ligação de repuxo para jogos de água.
- Apenas ligação de repuxo para jogos de água.

Funcionamento apenas com a fonte (ver figura 2):

Ao montar a bomba no lago, certifique-se de que a cabeça da fonte fica acima do nível da água. Se utilizar apenas a fonte, tem de rodar a torneira (A) da ligação de repuxo um quarto de volta para a direita, para que fique fechada. A torneira (B) tem de estar aberta (ver figura 2).

Funcionamento da fonte e da ligação de repuxo (ver figura 2):

A montagem da bomba é feita como acima descrito. Pode ligar adicionalmente à ligação de repuxo jogos de água com uma mangueira de diâmetro interior de 13 mm ou de diâmetro interior de 20 mm. A ligação de repuxo pode ser aberta, rodando a torneira (A) para a esquerda.

Funcionamento apenas com a ligação de repuxo (ver figura 3):

Neste caso, a torneira (B) tem de ser rodada em 90°. A torneira (A) tem de estar aberta. Deste modo, toda a água corre pela ligação de repuxo e não pela fonte.

Após a utilização

Se já não necessitar da bomba para repuxos, desligue a ficha da tomada. A seguir, deixe o aparelho arrefecer até à temperatura ambiente. Depois, desmonte novamente a bomba para repuxos separando os componentes individuais e execute uma manutenção. Poderá então armazenar a bomba para repuxos num local previsto para o efeito.

7. Substituição do cabo de ligação à rede**Perigo!**

O cabo de ligação à rede deste aparelho não pode ser substituído. Em caso de danos no cabo, o aparelho deve ser eliminado.

8. Limpeza, manutenção e encomenda de peças sobressalentes**Perigo!**

Antes de cada manutenção, o aparelho tem de ser desligado da corrente. Para tal, desligue a ficha de alimentação da bomba da tomada.

Limpeza

- Aconselhamos a limpeza do aparelho imediatamente após cada utilização.
- Limpe regularmente o aparelho com um pano húmido e um pouco de sabonete líquido. Não utilize detergentes ou solventes, pois estes podem corroer as peças de plástico do aparelho. Certifique-se de que o cabo eléctrico e outros componentes eléctricos da bomba não são danificados.

A entrada de água num aparelho eléctrico aumenta o risco de choque eléctrico.

Manutenção

- Para alcançar uma vida útil longa e um funcionamento ininterrupto, aconselhamos um controlo e conservação regulares.
- Se a altura manométrica ou potência de fluxo começar a diminuir, o filtro tem de ser limpo com água tépida.
- No caso de água com calcário limpe as peças rotativas da bomba nos intervalos indicados.

Proceda da seguinte forma para desmontar a bomba:

- Lave bem a bomba com água, esvazie-a completamente e guarde-a num local seco, sempre que não a vá utilizar durante muito tempo ou em caso de baixas temperaturas.
- Em caso de perigo de congelamento, a bomba tem que ser completamente esvaziada.
- Após paragens por um período de tempo mais prolongado, verifique, ligando e desligando por breves instantes, se ocorre uma rotação perfeita do rotor.

Retire sempre previamente a ficha de alimentação da tomada!

- a) Solte o ralo de aspiração (2), rodando no sentido da seta (ver figura 4).
- b) Desaperte o parafuso, rodando para a esquerda (figura 5/pos. 1).
- c) Atenção! Nas extremidades superior e inferior do rotor, encontram-se duas anilhas que podem cair ao retirar a cobertura e ao remover o rotor. Tenha cuidado para não as perder e volte a encaixá-las quando montar a bomba.
- d) Rode a cobertura do rotor localizada no lado inferior da bomba para a esquerda (figura 5/pos. 2) e a seguir retire o rotor (figura 6).
- e) Limpe o rotor e a bomba com água limpa e torne a montá-los na sequência inversa.

Encomenda de peças sobressalentes:

Ao encomendar peças sobressalentes, devem-se fazer as seguintes indicações:

- Tipo da máquina
- Número de artigo da máquina
- Número de identificação da máquina
- Número da peça sobressalente necessária

Pode encontrar os preços e informações atuais em www.isc-gmbh.info

Lista de peças sobressalentes

Pos.	Descrição	Número da peça sobressalente
2	Ralo de aspiração	41.725.50.01.002
4	Tubuladura	41.725.50.01.004
5	Ligação de repuxo	41.725.50.01.005
6	Tubo de fonte	41.725.50.01.006
7	Repuxo em cascata	41.725.50.01.007
8	Repuxo em forma de cogumelo	41.725.50.01.008
9	Repuxo de espuma	41.725.50.01.009
s. ind.	Filtro	41.725.50.01.010
s. ind.	Rotor completo	41.725.50.01.011

9. Eliminação e reciclagem

O aparelho encontra-se dentro de uma embalagem para evitar danos de transporte. Esta embalagem é matéria-prima, podendo ser reutilizada ou reciclada. O aparelho e os respetivos acessórios são de diferentes materiais, como p. ex. o metal e o plástico. Não deite os aparelhos defeituosos para o lixo doméstico. Para uma eliminação ecologicamente correta, o aparelho deve ser entregue num local de recolha adequado. Se não tiver conhecimento de nenhum local de recolha, informe-se junto da sua administração autárquica.

10. Armazenagem

Guarde o aparelho e os respetivos acessórios em local escuro, seco e sem risco de formação de gelo, fora do alcance das crianças. A temperatura ideal de armazenamento situa-se entre os 5 e os 30 °C. Guarde a ferramenta elétrica na embalagem original.

Atenção!

O certificado de garantia encontra-se separado junto à máquina.

11. Plano de localização de falhas

Anomalia	Possível causa	Solução
O aparelho não liga	- Falha de tensão de rede	- Verifique a tensão de rede
O aparelho não bombeia	- Filtro de entrada entupido - Mangueira de pressão dobrada	- Limpe o filtro de entrada com um jato de água - Elimine o vinco
Vazão insuficiente	- Filtro de entrada entupido - A potência diminui devido ao acréscimo de água muito suja e abrasiva	- Limpe o filtro de entrada - Limpe o aparelho e substitua as peças desgastadas

Atenção!

A bomba não pode funcionar em seco.



Só para países da UE

Não deite as ferramentas elétricas para o lixo doméstico!

Segundo a diretiva europeia 2012/19/EG relativa aos resíduos de equipamentos elétricos e eletrónicos e a respetiva transposição para o direito interno, as ferramentas elétricas usadas têm de ser recolhidas separadamente e entregues nos locais de recolha previstos para o efeito.

Alternativa de reciclagem relativa à solicitação de devolução:

O proprietário do aparelho elétrico, no caso de não optar pela devolução, é obrigado a reciclar adequadamente o aparelho elétrico. Para tal, o aparelho usado também pode ser entregue a um ponto de recolha que trate da eliminação de resíduos, respeitando a legislação nacional sobre resíduos e respetiva reciclagem. Não estão abrangidos os meios auxiliares e os acessórios sem componentes eletrónicos, que acompanham os aparelhos usados.

A reprodução ou duplicação, mesmo que parcial, da documentação e dos anexos dos produtos, carece da autorização expressa da ISC GmbH.

Reservado o direito a alterações técnicas

Konformitätserklärung


- D** erklärt folgende Konformität gemäß EU-Richtlinie und Normen für Artikel
- GB** explains the following conformity according to EU directives and norms for the following product
- F** déclare la conformité suivante selon la directive CE et les normes concernant l'article
- I** dichiara la seguente conformità secondo la direttiva UE e le norme per l'articolo
- NL** verklaart de volgende overeenstemming conform EU richtlijn en normen voor het product
- E** declara la siguiente conformidad a tenor de la directiva y normas de la UE para el artículo
- P** declara a seguinte conformidade, de acordo com as diretiva CE e normas para o artigo
- DK** atterer følgende overensstemmelse i medfør af EU-direktiv samt standarder for artikel
- S** förklarar följande överensstämmelse enl. EU-direktiv och standarder för artikeln
- FIN** vakuuttaa, että tuote täyttää EU-direktiivin ja standardien vaatimukset
- EE** tõendab toote vastavust EL direktiivile ja standarditele
- CZ** vydává následující prohlášení o shodě podle směrnice EU a norem pro výrobek
- SLO** potrjuje sledečo skladnost s smernico EU in standardi za izdelek
- SK** vydáva nasledujúce prehlásenie o zhode podľa smernice EÚ a noriem pre výrobok
- H** a cikkekhez az EU-irányvonal és Normák szerint a következő konformitást jelenti ki
- PL** deklaruje zgodność wymienionego ponizej artykułu z następującymi normami na podstawie dyrektywy WE.
- BG** декларира съответното съответствие съгласно Директива на ЕС и норми за артикул
- LV** paskaidro šādu atbilstību ES direktīvai un standartiem
- LT** apibūdina šį atitikimą EU reikalavimams ir prekės normoms
- RO** declară următoarea conformitate conform directivei UE și normelor pentru articolul
- GR** δηλώνει την ακόλουθη συμμόρφωση σύμφωνα με την Οδηγία ΕΚ και τα πρότυπα για το προϊόν
- HR** potvrđuje sljedeću usklađenost prema smjernicama EU i normama za artikl
- BIH** potvrđuje sljedeću usklađenost prema smjernicama EU i normama za artikl
- RS** potvrđuje sledeću usklađenost prema smernicama EZ i normama za artikal
- RUS** следующим удостоверяется, что следующие продукты соответствуют директивам и нормам ЕС
- UKR** проголошує про зазначену нижче відповідність виробу директивам та стандартам ЄС на виріб
- MK** ja izjavuva slednata soobraznost согласно EУ-директивата и нормите за артикли
- TR** Ürünü ile ilgili AB direktifleri ve normları gereğince aşağıda açıklanan uygunluğu belirtir
- N** erklærer følgende samsvar i henhold til EU-direktivet og standarder for artikkel
- IS** Lýsir uppfyllingu EU-reglna og annarra staðla vöru


Bomba para repuxos F-TP 63-2 (Gardenfeelings)

- | | |
|---|--|
| <input type="checkbox"/> 2014/29/EU | <input type="checkbox"/> 2006/42/EC |
| <input type="checkbox"/> 2005/32/EC_2009/125/EC | <input type="checkbox"/> Annex IV
Notified Body:
Reg. No.: |
| <input checked="" type="checkbox"/> 2014/35/EU | <input type="checkbox"/> 2000/14/EC_2005/88/EC |
| <input type="checkbox"/> 2006/28/EC | <input type="checkbox"/> Annex V |
| <input checked="" type="checkbox"/> 2014/30/EU | <input type="checkbox"/> Annex VI
Noise: measured L_{WA} = dB (A); guaranteed L_{WA} = dB (A)
P = KW; L/Ø = cm
Notified Body: |
| <input type="checkbox"/> 2014/32/EU | <input type="checkbox"/> 2012/46/EU_(EU)2016/1628
Emission No.: |
| <input type="checkbox"/> 2014/53/EU | |
| <input type="checkbox"/> 2014/68/EU | |
| <input type="checkbox"/> (EU)2016/426
Notified Body: | |
| <input type="checkbox"/> (EU)2016/425 | |
| <input checked="" type="checkbox"/> 2011/65/EU_(EU)2015/863 | |

Standard references: EN 60335-1; EN 60335-2-41; EN 62233; EN 55014-1; EN 55014-2; EN 61000-3-2; EN 61000-3-3

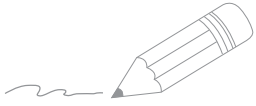
Landau/Isar, den 16.09.2019


 Andreas Weichselgartner/General-Manager


 Wang/Product-Management

First CE: 19
 Art.-No.: 41.725.54 I.-No.: 11019
 Subject to change without notice

Archive-File/Record: NAPR022030
 Documents registrar: Daniel Laubmeier
 Wiesenweg 22, D-94405 Landau/Isar



Two horizontal lines are positioned to the right of the pencil's tip, suggesting a starting point for writing. Below these, there are 25 additional horizontal lines spaced evenly down the page, providing a template for handwriting practice.

ATENDIMENTO AO CLIENTE

☎ +351 707 91 75 00

💻 www.einhell.pt

41.725.54 18.04.2020

EH 10/2019 (01)