

Einhell

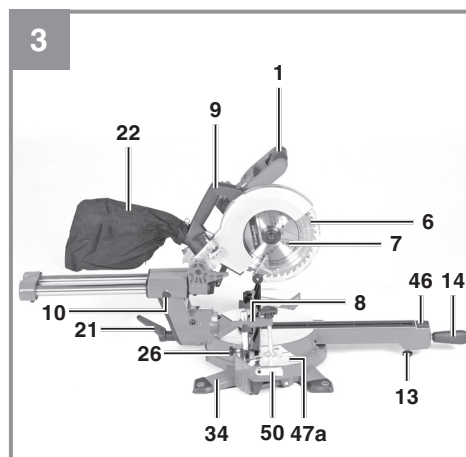
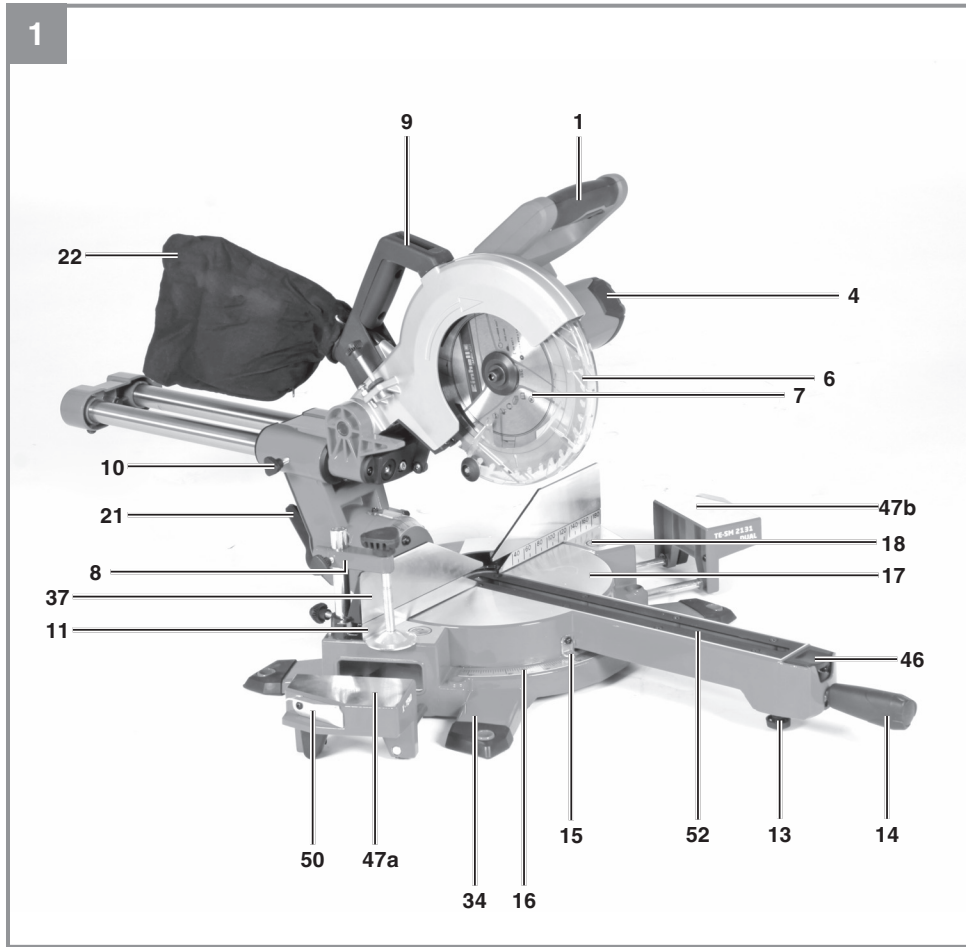
TE-SM 36/210 Li - Solo

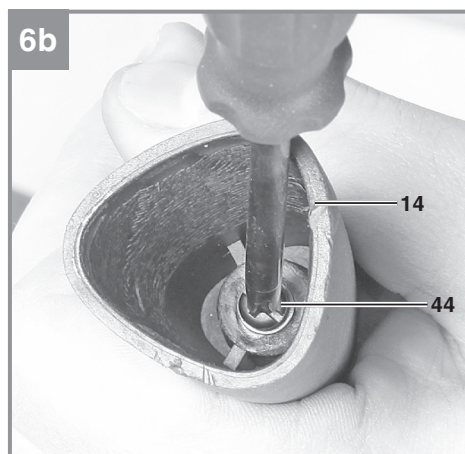
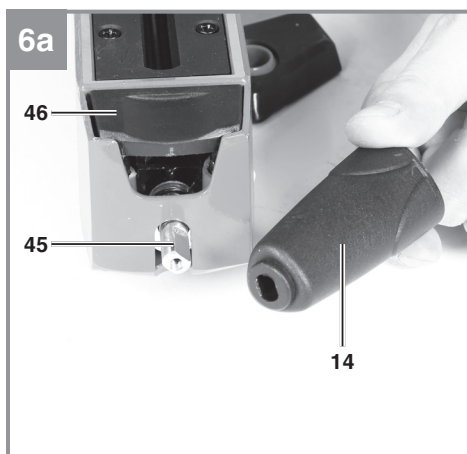
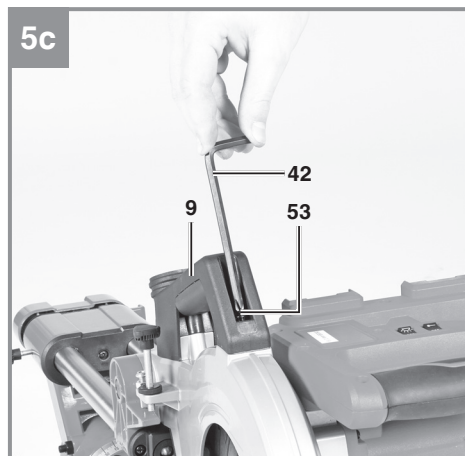
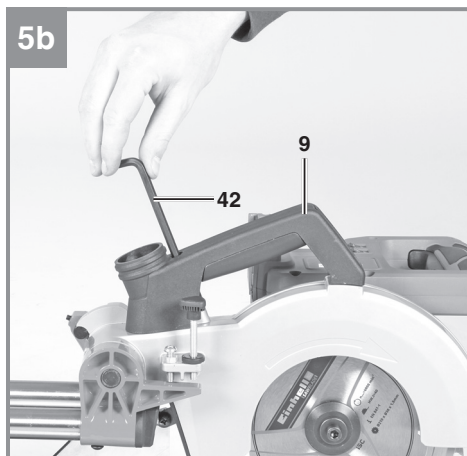
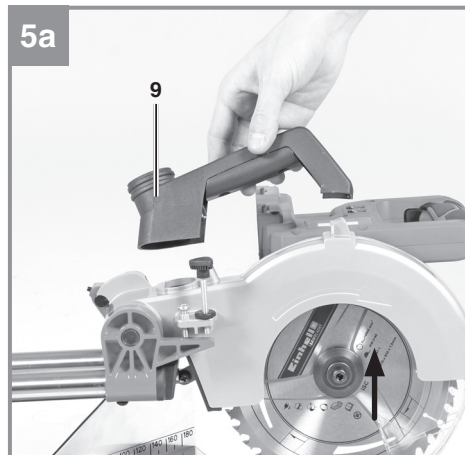
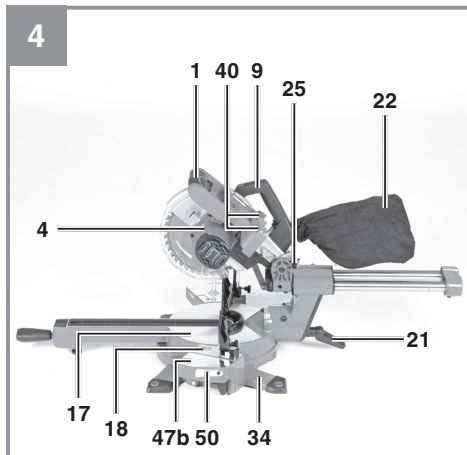
- D** Originalbetriebsanleitung
Akku-Zug-Kapp- Gehrungssäge
- SLO** Originalna navodila za uporabo
Akumulatorska dvoročna, čelilna,
zajeralna žaga
- H** Eredeti használati utasítás
Akkus vonó-fejzű gérvágó fűrész
- CZ** Originální návod k obsluze
Akumulátorová kapovací a
pokosová pila s pojezdem
- SK** Originálny návod na obsluhu
Akumulátorová tesárska kapovacia
a pokosová píla

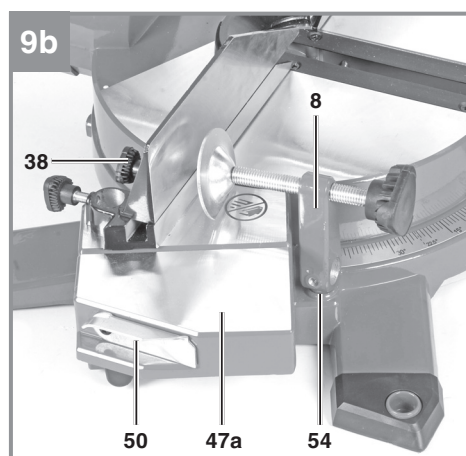
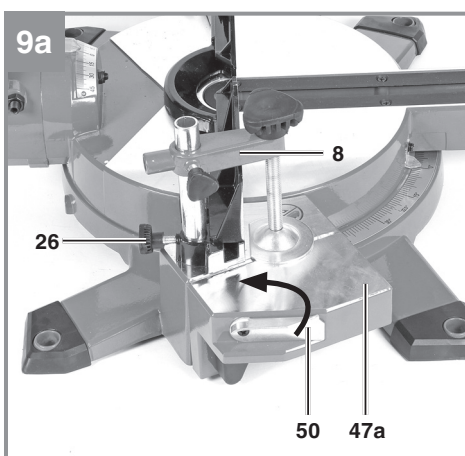
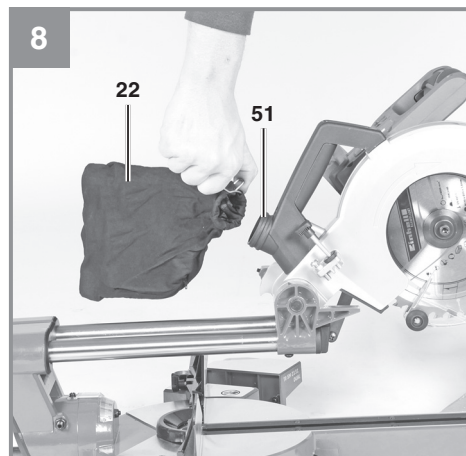
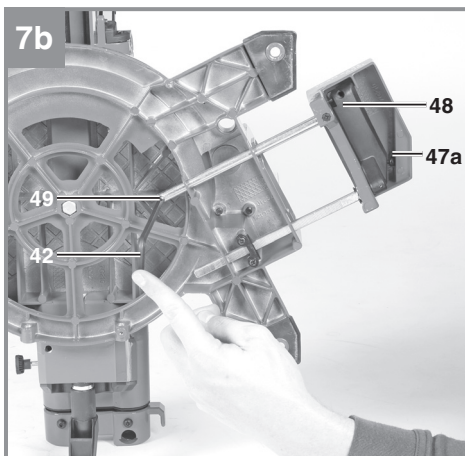
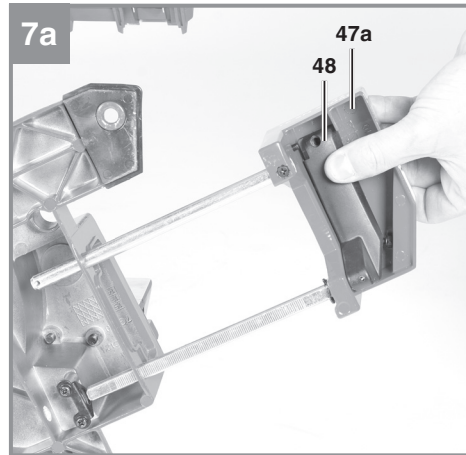
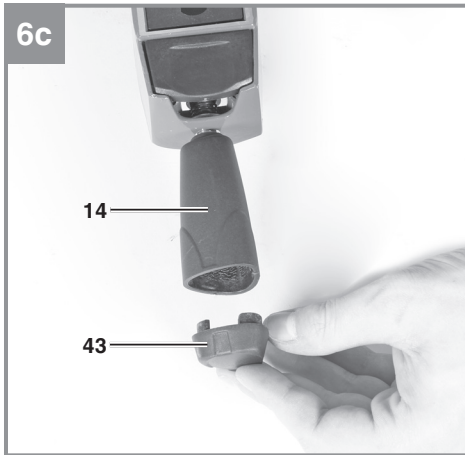


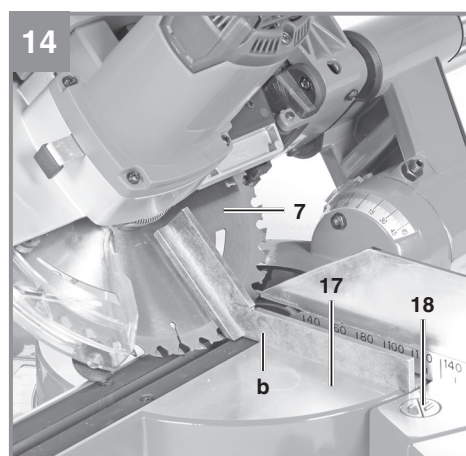
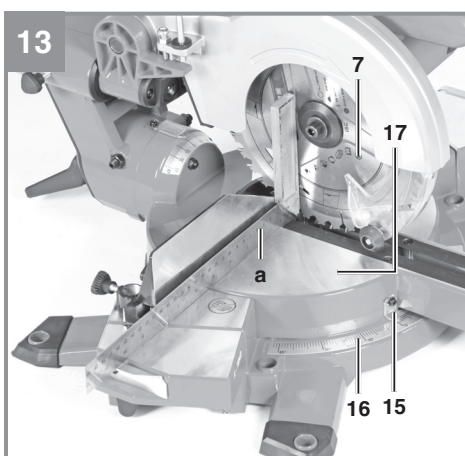
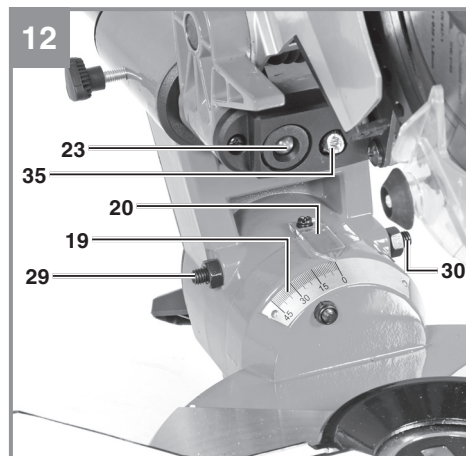
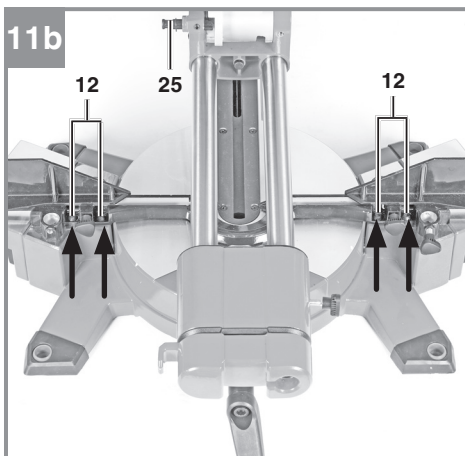
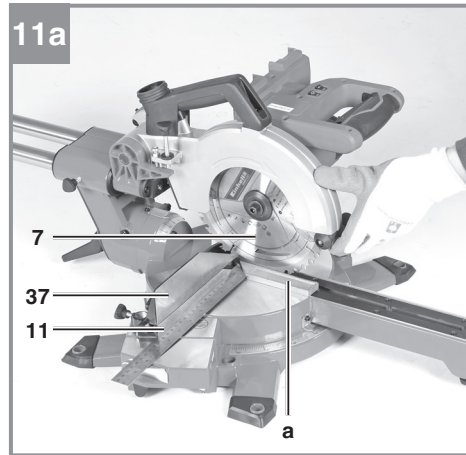
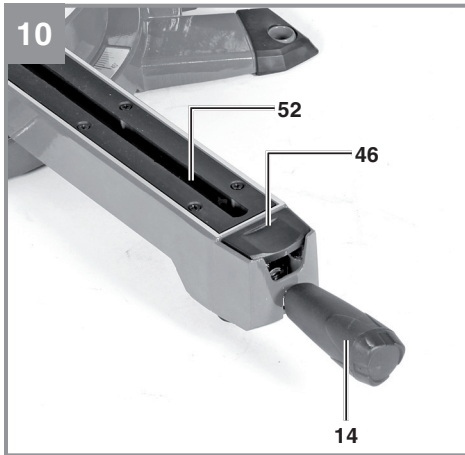
Art.-Nr.: 43.008.80

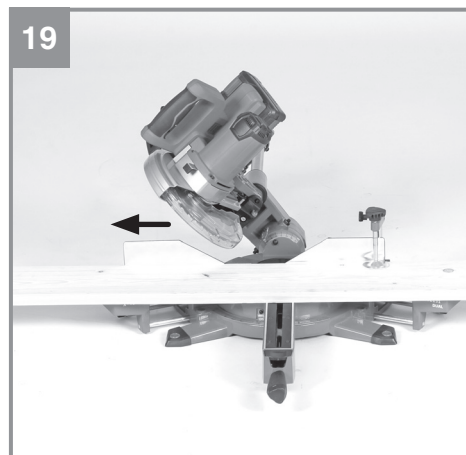
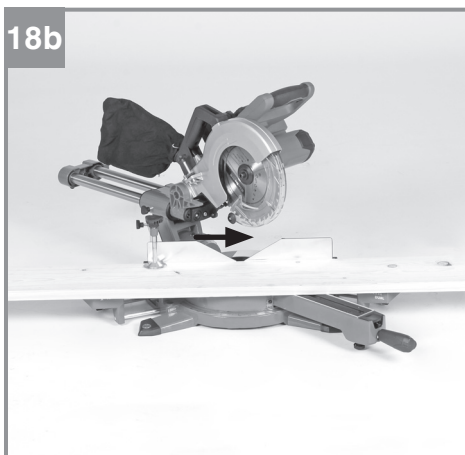
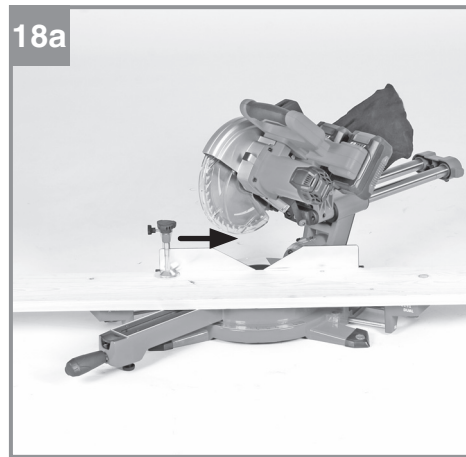
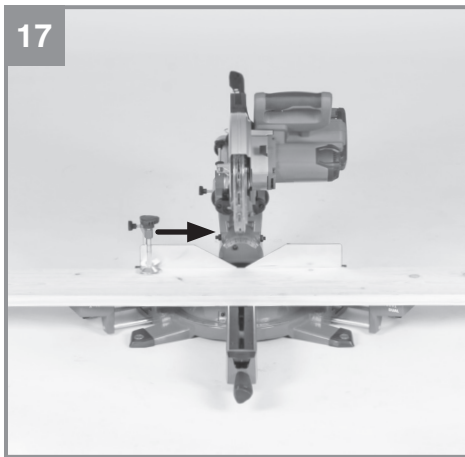
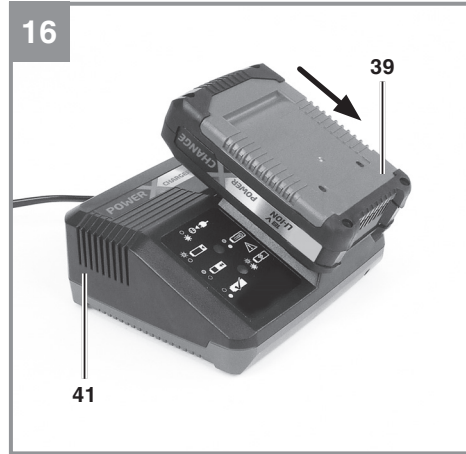
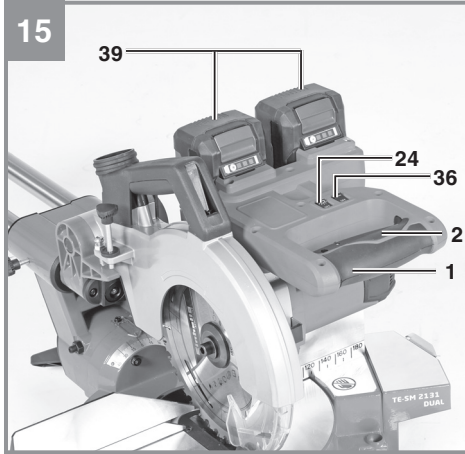
I.-Nr.: 11018

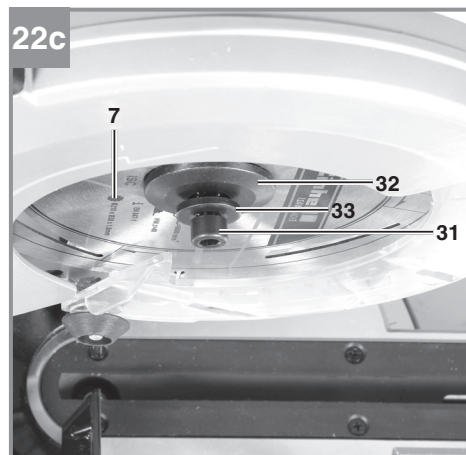
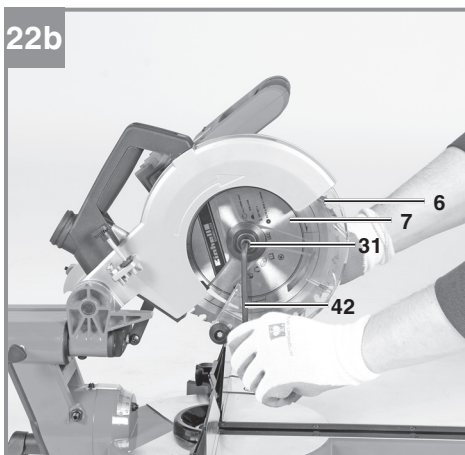
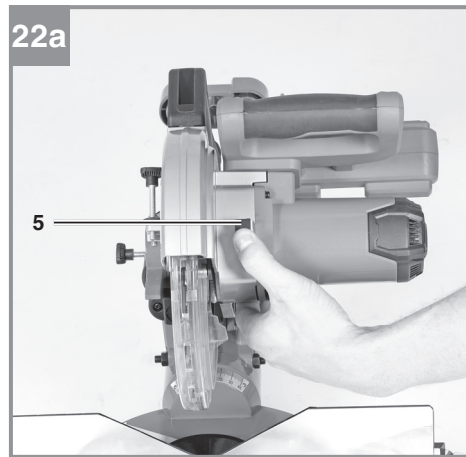
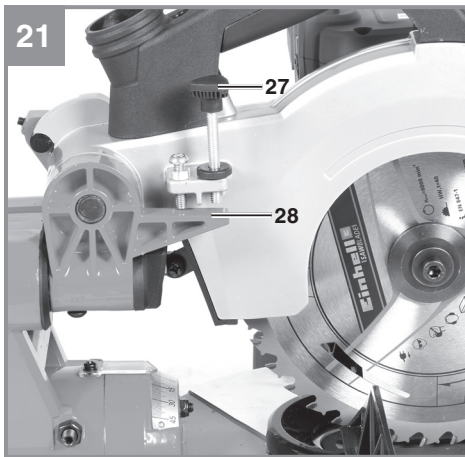
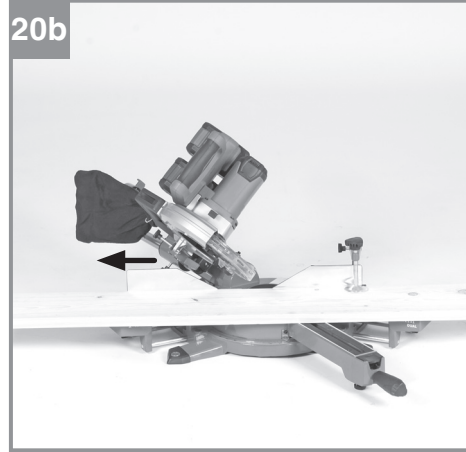
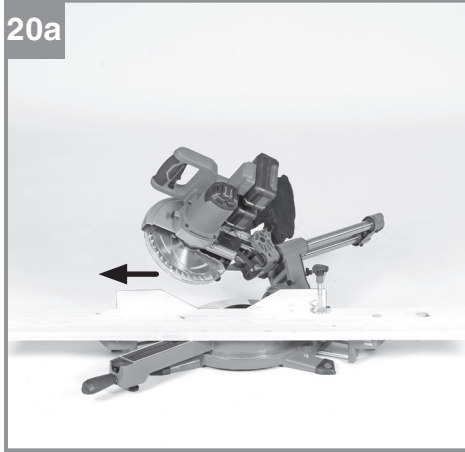


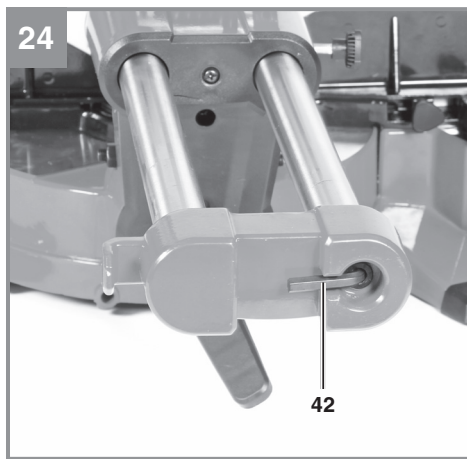
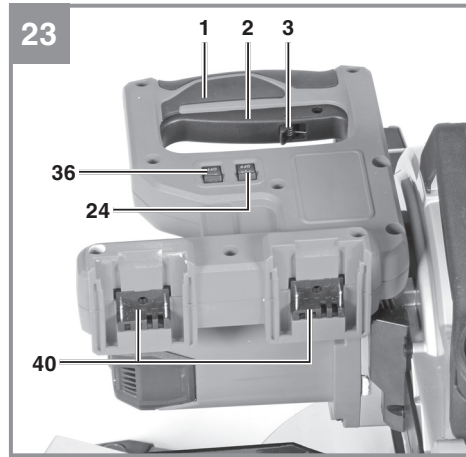
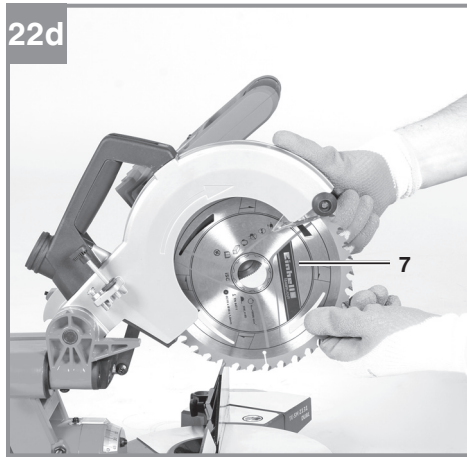












Inhaltsverzeichnis

1. Sicherheitshinweise
2. Gerätebeschreibung und Lieferumfang
3. Bestimmungsgemäße Verwendung
4. Technische Daten
5. Vor Inbetriebnahme
6. Betrieb
7. Reinigung, Wartung und Ersatzteilbestellung
8. Entsorgung und Wiederverwertung
9. Lagerung
10. Anzeige Ladegerät



Gefahr! Zur Verringerung des Verletzungsrisikos Bedienungsanleitung lesen



Vorsicht! Tragen Sie einen Gehörschutz. Die Einwirkung von Lärm kann Hörverlust bewirken.



Vorsicht! Tragen Sie eine Staubschutzmaske. Beim Bearbeiten von Holz und anderer Materialien kann gesundheitsschädlicher Staub entstehen. Asbesthaltiges Material darf nicht bearbeitet werden!



Vorsicht! Tragen Sie eine Schutzbrille. Während der Arbeit entstehende Funken oder aus dem Gerät heraustretende Splitter, Späne und Stäube können Sichtverlust bewirken.



Vorsicht! Verletzungsgefahr! Nicht in das laufende Sägeblatt greifen.



OFF

Ein / Ausschalter Laser



OFF

Ein / Ausschalter LED Lampe



Warnung! Die verschiebbare Anschlagsschiene muss für Gehrungsschnitte (bei geneigtem Sägekopf oder Drehtisch mit Winkeleinstellung) in einer äußeren Position fixiert werden.

Für 90° - Kappschnitte muss die verschiebbare Anschlagsschiene in der inneren Position fixiert werden.



Lagerung der Akkus nur in trockenen Räumen mit einer Umgebungstemperatur von +10°C - +40°C.
Akkus nur in geladenem Zustand lagern (mind. 40% geladen). (Nicht im Lieferumfang enthalten)

Gefahr!

Beim Benutzen von Geräten müssen einige Sicherheitsvorkehrungen eingehalten werden, um Verletzungen und Schäden zu verhindern. Lesen Sie diese Bedienungsanleitung / Sicherheitshinweise deshalb sorgfältig durch. Bewahren Sie diese gut auf, damit Ihnen die Informationen jederzeit zur Verfügung stehen. Falls Sie das Gerät an andere Personen übergeben sollten, händigen Sie diese Bedienungsanleitung / Sicherheitshinweise bitte mit aus. Wir übernehmen keine Haftung für Unfälle oder Schäden, die durch Nichtbeachten dieser Anleitung und den Sicherheitshinweisen entstehen.

1. Sicherheitshinweise

Die entsprechenden Sicherheitshinweise finden Sie im beiliegenden Heftchen!

Gefahr!

Lesen Sie alle Sicherheitshinweise und Anweisungen. Versäumnisse bei der Einhaltung der Sicherheitshinweise und Anweisungen können elektrischen Schlag, Brand und/oder schwere Verletzungen verursachen. **Bewahren Sie alle Sicherheitshinweise und Anweisungen für die Zukunft auf.**

Spezielle Hinweise zum Laser

Vorsicht: Laserstrahlung
Nicht in den Strahl blicken
Laserklasse 2



- Niemals direkt in den Strahlengang blicken.
- Den Laserstrahl nie auf reflektierende Flächen und Personen oder Tiere richten. Auch ein Laserstrahl mit geringer Leistung kann Schäden am Auge verursachen.
- Vorsicht - wenn andere als die hier angegebenen Verfahrensweisen ausgeführt werden, kann dies zu einer gefährlichen Strahlungsex-

position führen.

- Lasermodul niemals öffnen.
- Es ist nicht erlaubt Veränderungen am Laser vorzunehmen um die Leistung des Lasers zu erhöhen.
- Der Hersteller übernimmt keine Haftung für Schäden die durch Nichtbeachtung der Sicherheitshinweise entstehen.
- Schalten Sie den Laser aus, wenn er nicht benötigt wird.

2. Gerätebeschreibung und Lieferumfang**2.1 Gerätebeschreibung (Bild 1-24)**

1. Handgriff
2. Ein-/Ausschalter
3. Entriegelungshebel
4. Maschinenkopf
5. Spindelarretierung
6. Sägeblattschutz beweglich
7. Sägeblatt
8. Spannvorrichtung
9. Transportgriff
10. Feststellschraube für Zugführung
11. feststehende Anschlagsschiene
12. Justierschraube für feststehende Anschlagsschiene
13. Einstellbarer Standfuß
14. Feststellschraube für Drehtisch
15. Zeiger (Drehtisch)
16. Skala (Drehtisch)
17. Drehtisch
18. feststehender Sägetisch
19. Skala (Sägekopf)
20. Zeiger (Sägekopf)
21. Feststellhebel für Maschinenkopf
22. Spänefangsack
23. LED-Lampe
24. Ein / Ausschalter LED-Lampe
25. Sicherungsbolzen
26. Feststellschraube für Spannvorrichtung
27. Schraube mit Rändelmutter, für Schnitttiefenbegrenzung
28. Anschlag für Schnitttiefenbegrenzung
29. Justierschraube - 0° Stellung
30. Justierschraube - 45° Stellung
31. Flanschschraube
32. Außenflansch
33. Unterlegscheibe
34. Standfuß
35. Laser
36. Ein / Ausschalter Laser

- 37. verschiebbare Anschlagsschiene
- 38. Feststellschraube für verschiebbare Anschlagsschiene
- 39. Akku (nicht im Lieferumfang enthalten)
- 40. Aufnahme für Akku
- 41. Ladegerät (nicht im Lieferumfang enthalten)
- 42. Kombi-Schlüssel
- 43. Kappe für Feststellschraube
- 44. Schraube für Feststellschraube
- 45. Welle
- 46. Entriegelungstaste
- 47a.einstellbare Werkstückauflage links
- 47b.einstellbare Werkstückauflage rechts
- 48. Hebel für Werkstückauflage
- 49. Anschlagsschraube für Werkstückauflage
- 50. klappbarer Längenanschlag
- 51. Absauganschluss
- 52. Tischeinlage
- 53. Schraube für Transportgriff
- 54. Halterung für Spannvorrichtung (horizontal)

2.2 Lieferumfang

Bitte überprüfen Sie die Vollständigkeit des Artikels anhand des beschriebenen Lieferumfangs. Bei Fehlteilen wenden Sie sich bitte spätestens innerhalb von 5 Arbeitstagen nach Kauf des Artikels unter Vorlage eines gültigen Kaufbeleges an unser Service Center oder an die Verkaufsstelle, bei der Sie das Gerät erworben haben. Bitte beachten Sie hierzu die Gewährleistungstabelle in den Service-Informationen am Ende der Anleitung.

- Öffnen Sie die Verpackung und nehmen Sie das Gerät vorsichtig aus der Verpackung.
- Entfernen Sie das Verpackungsmaterial sowie Verpackungs- und Transportsicherungen (falls vorhanden).
- Überprüfen Sie, ob der Lieferumfang vollständig ist.
- Kontrollieren Sie das Gerät und die Zubehörteile auf Transportschäden.
- Bewahren Sie die Verpackung nach Möglichkeit bis zum Ablauf der Garantiezeit auf.

Gefahr!

Gerät und Verpackungsmaterial sind kein Kinderspielzeug! Kinder dürfen nicht mit Kunststoffbeuteln, Folien und Kleinteilen spielen! Es besteht Verschluckungs- und Erstickungsgefahr!

- Akku-Kappsäge
- Spannvorrichtung
- Transportgriff
- Feststellschraube für Drehtisch

- Spänefangsack
- Kombi-Schlüssel
- Kappe für Feststellschraube
- Schraube für Feststellschraube
- einstellbare Werkstückauflage (links und rechts)
- Anschlagsschraube für Werkstückauflage (2x)
- Schraube für Transportgriff (2x)
- Originalbetriebsanleitung
- Sicherheitshinweise

3. Bestimmungsgemäße Verwendung

Die Akku-Kappsäge dient zum Kappen von Holz und holzähnlichen Werkstoffen, entsprechend der Maschinengröße. Die Säge ist nicht zum Schneiden von Brennholz geeignet.

Die Maschine darf nur nach ihrer Bestimmung verwendet werden. Jede weitere darüber hinausgehende Verwendung ist nicht bestimmungsgemäß. Für daraus hervorgerufene Schäden oder Verletzungen aller Art haftet der Benutzer/Bediener und nicht der Hersteller.

Bitte beachten Sie, dass unsere Geräte bestimmungsgemäß nicht für den gewerblichen, handwerklichen oder industriellen Einsatz konstruiert wurden. Wir übernehmen keine Gewährleistung, wenn das Gerät in Gewerbe-, Handwerks- oder Industriebetrieben sowie bei gleichzusetzenden Tätigkeiten eingesetzt wird.

Es dürfen nur für die Maschine geeignete Sägeblätter verwendet werden. Die Verwendung von Trennscheiben aller Art ist untersagt.

Bestandteil der bestimmungsgemäßen Verwendung ist auch die Beachtung der Sicherheitshinweise, sowie die Montageanleitung und Betriebsanweisung in der Bedienungsanleitung.

Personen, die die Maschine bedienen und warten, müssen mit dieser vertraut und über mögliche Gefahren unterrichtet sein. Darüber hinaus sind die geltenden Unfallverhütungsvorschriften genauestens einzuhalten. Sonstige allgemeine Regeln in arbeitsmedizinischen und sicherheitstechnischen Bereichen sind zu beachten.

Veränderungen an der Maschine schließen eine Haftung des Herstellers und daraus entstehende Schäden gänzlich aus. Trotz bestimmungsgemäßer Verwendung können bestimmte Restrisiko-

faktoren nicht vollständig ausgeräumt werden. Bedingt durch Konstruktion und Aufbau der Maschine können folgende Punkte auftreten:

- Berührung des Sägeblattes im nicht abgedeckten Sägebereich.
- Eingreifen in das laufende Sägeblatt (Schnittverletzung)
- Rückschlag von Werkstücken und Werkstückteilen.
- Sägeblattbrüche.
- Herausschleudern von fehlerhaften Hartmetallteilen des Sägeblattes.
- Gehörschäden bei Nichtverwendung des nötigen Gehörschutzes.
- Gesundheitsschädliche Emissionen von Holzstäuben bei Verwendung in geschlossenen Räumen.

4. Technische Daten

Spannungsversorgung Motor.....	36 V d.c.
Leerlaufdrehzahl n_0 :	3800 min ⁻¹
Hartmetallsägeblatt:.....	ø 210 x ø 30 x 1,8 mm
Anzahl der Zähne:.....	40
Schwenkbereich:	-47° / 0° / +47°
Gehrungsschnitt nach links:.....	0° bis 45°
Sägebreite bei 90°:	310 x 65 mm
Sägebreite bei 45°:	210 x 65 mm
Sägebreite bei 2 x 45° (Doppelgehrungsschnitt links):.....	210 x 35 mm
Schnitthöhe max.:	65 mm
Werkstücktiefe max.:.....	310 mm
Gewicht:.....	ca. 13 kg
Laserklasse:.....	2
Wellenlänge Laser:	650 nm
Leistung Laser:	≤ 1 mW
Schutzklasse	III/◇

Minimale Werkstückgröße: Schneiden Sie nur Werkstücke die groß genug sind um mit der Spannvorrichtung befestigt zu werden – Mindestlänge 160 mm.

Diese Maschine ist mit einem speziellen Feinschnittsägeblatt (Schnittbreite 1,8mm) für Akkukappsägen ausgestattet. Falls ein anderes Sägeblatt mit größerer Schnittbreite verwendet wird können Leistungseinbußen entstehen.

Diese Maschine ist ausschließlich zum Gebrauch mit Akkus und zugehörigen Ladegeräten der Einhell Power-X Familie. Die aktuellen Modelle

entnehmen Sie bitte den Artikel-Produktbeschreibungen die online verfügbar sind.

Gefahr! Geräusch

Die Geräuschwerte wurden entsprechend EN 62841 ermittelt.

Schalldruckpegel L_{pA}	85,4 dB(A)
Unsicherheit K_{pA}	3 dB(A)
Schalleistungspegel L_{WA}	98,4 dB(A)
Unsicherheit K_{WA}	3 dB(A)

Tragen Sie einen Gehörschutz.

Die Einwirkung von Lärm kann Gehörverlust bewirken.

Die angegebenen Geräuschemissionswerte sind nach einem genormten Prüfverfahren gemessen worden und können zum Vergleich eines Elektrowerkzeugs mit einem anderen verwendet werden.

Die angegebenen Geräuschemissionswerte können auch zu einer vorläufigen Einschätzung der Belastung verwendet werden.

Warnung:

Die Geräuschemissionen können während der tatsächlichen Benutzung des Elektrowerkzeugs von den Angabewerten abweichen, abhängig von der Art und Weise, in der das Elektrowerkzeug verwendet wird, insbesondere, welche Art von Werkstück bearbeitet wird.

Beschränken Sie die Geräuschentwicklung und Vibration auf ein Minimum!

- Verwenden Sie nur einwandfreie Geräte.
- Warten und reinigen Sie das Gerät regelmäßig.
- Passen Sie Ihre Arbeitsweise dem Gerät an.
- Überlasten Sie das Gerät nicht.
- Lassen Sie das Gerät gegebenenfalls überprüfen.
- Schalten Sie das Gerät aus, wenn es nicht benutzt wird.

Vorsicht!**Restrisiken**

Auch wenn Sie dieses Elektrowerkzeug vorschriftsmäßig bedienen, bleiben immer Restrisiken bestehen. Folgende Gefahren können im Zusammenhang mit der Bauweise und Ausführung dieses Elektrowerkzeuges auftreten:

1. Lungenschäden, falls keine geeignete Staubschutzmaske getragen wird.
2. Gehörschäden, falls kein geeigneter Gehörschutz getragen wird.
3. Gesundheitsschäden, die aus Hand-Arm-Schwingungen resultieren, falls das Gerät über einen längeren Zeitraum verwendet wird oder nicht ordnungsgemäß geführt und gewartet wird.

5. Vor Inbetriebnahme

Warnung!

Ziehen Sie immer den Akku heraus, bevor Sie Einstellungen am Gerät vornehmen.

5.1 Allgemein

- Die Maschine muss standsicher aufgestellt werden, d.h. auf einer Werkbank, einem Universaluntergestell o. ä. festschrauben.
- Die Maschine hat im Bereich der Standfüße (34) an jedem Standbein eine Bohrung zur Befestigung. Verwenden Sie zum Festschrauben handelsübliche Schrauben, Unterlegscheiben, Federringe und Muttern (nicht im Lieferumfang, im Fachhandel erhältlich). Befestigen Sie die Maschine an allen vier Standbeinen.
- Vor Inbetriebnahme müssen alle Abdeckungen und Sicherheitsvorrichtungen ordnungsgemäß montiert sein.
- Das Sägeblatt muss frei laufen können.
- Bei bereits bearbeitetem Holz auf Fremdkörper wie z.B. Nägel oder Schrauben usw. achten.
- Bevor Sie den Ein-/Ausschalter betätigen, vergewissern Sie sich, ob das Sägeblatt richtig montiert ist und bewegliche Teile leichtgängig sind.

5.2 Säge aufbauen (Bild 1-9, 24)

- Befestigen Sie den Transportgriff (9) mit den Schrauben (53) am Maschinenkopf (4).
- Führen Sie die Schraube (44) in die Bohrung der Feststellschraube (14) ein und

positionieren Sie den Kombi-Schlüssel (42) auf dem Schraubenkopf.

- Stecken Sie die Feststellschraube (14) nun so auf die Welle (45), dass sich die Schraube (44) in das Gewindeloch fügt. Fixieren Sie die Feststellschraube (14) mit der Schraube (44) auf der Welle (45).
- Stecken Sie die Kappe (43) auf die Feststellschraube (14).
- Stecken Sie die Führungsstifte der einstellbaren Werkstückauflagen (47) in die Aufnahmebohrungen am Maschinengehäuse.
- Um die Werkstückauflagen (47) in die innerste Position zu bringen, betätigen Sie den Hebel (48) auf der Unterseite der Werkstückauflage.
- Sichern Sie die Werkstückauflagen gegen Herausfallen, indem Sie die Anschlagsschrauben (49) an den Führungsschienen festschrauben.
- Der Spänefangsack (22) wird durch Spreizen des Metallrings an der Öffnung auf den Absauganschluss (51) der Kappsäge gesteckt. Sobald der Metallring in seiner Ausgangsform ist, ist der Spänefangsack sicher montiert.
- Die Spannvorrichtung (8) kann sowohl links als auch rechts am feststehenden Sägetisch (18) montiert werden.
- Befestigen Sie die Spannvorrichtung (8) immer mit der Feststellschraube (26).
- Zum horizontalen Spannen von Werkstücken kann die Spannvorrichtung in der Halterung (54) verankert werden.
- **Hinweis:** Der Kombi-Schlüssel (42) soll auf der Hinterseite der Maschine aufbewahrt werden (vgl. Bild 24).

5.3 Säge einstellen (Bild 1-4, 9-10)

- Zum Verstellen des Drehtisches (17) die Feststellschraube (14) ca. 2 Umdrehungen lockern um den Drehtisch (17) zu entriegeln. Erst danach kann während gedrückt haltender Entriegelungstaste (46) der Drehtisch verstellt werden.
- Drehtisch (17) und Zeiger (15) auf das gewünschte Winkelmaß der Skala (16) drehen.
- Die Säge besitzt Raststellungen bei den Positionen -45°, -30°, -22,5°, -15°, 0°, 15°, 22,5°, 30° und 45°, an denen der Drehtisch (17) hörbar einrastet. Sobald der Drehtisch eingerastet ist, muss die Stellung durch Festziehen der Feststellschraube (14) zusätzlich fixiert werden.

- Sollten andere Winkelstellungen benötigt werden, so wird der Drehtisch (17) nur über die Feststellschraube (14) fixiert.
- Durch leichtes Drücken des Maschinenkopfes (4) nach unten und gleichzeitiges Herausziehen des Sicherungsbolzens (25) aus der Motorhalterung, wird die Säge aus der unteren Stellung entriegelt.
- Maschinenkopf (4) nach oben schwenken.
- Zum Ausfahren der Werkstückauflagen (47), den Hebel auf der Unterseite der Werkstückauflage (48) drücken und dann die Werkstückauflage nach rechts bzw. links außen ziehen.
- Für wiederholte Schnitte mit der gleichen Länge kann der Längenanschlag (50) aufgeklappt werden.
- Der Maschinenkopf (4) kann durch Lösen des Feststellhebels (21), nach links auf max. 45° geneigt werden. Nach Erreichen des gewünschten Winkelmaßes des Zeigers (20) auf der Skala (19), Maschinenkopf (4) wieder mit Feststellhebel (21) fixieren.
- Um einen sicheren Stand der Säge zu gewährleisten, verstellen Sie den einstellbaren Standfuß (13) durch Drehung so, dass die Säge waagrecht und stabil steht.
- Der Maschinenkopf (4) kann mittels der Zugfunktion nach vorne und zurück bewegt werden. Um die Zugfunktion zu unterbinden, können die Führungsschienen auf einer bestimmten Position mit der Feststellschraube (10) fixiert werden.

5.4 Feinjustierung der Anschlagsschiene (Bild 11)

- Den Maschinenkopf (4) nach unten senken und mit dem Sicherungsbolzen (25) fixieren.
- Den Drehtisch (17) auf 0° Stellung fixieren.
- 90°-Anschlagwinkel (a) zwischen Sägeblatt (7) und Anschlagsschiene (11) anlegen.
- Die vier Justierschrauben (12) mittels Innensechskantschlüssel lockern, Anschlagsschiene (11) auf 90° zum Sägeblatt (7) einstellen und Justierschrauben (12) wieder festziehen.
- Anschlagwinkel (a) und Innensechskantschlüssel 4 mm nicht im Lieferumfang enthalten. - im Fachhandel erhältlich.

5.5 Feinjustierung des Anschlags für Kappschnitt 90° (Bild 1,12,13)

- Den Drehtisch (17) auf 0° Stellung fixieren.
- Feststellhebel (21) lockern und mit dem Handgriff (1) den Maschinenkopf (4) ganz nach rechts neigen.
- 90° Anschlagwinkel (a) zwischen Sägeblatt (7) und Drehtisch (17) anlegen.
- Justierschraube (29) soweit verstellen, bis der Winkel zwischen Sägeblatt (7) und Drehtisch (17) 90° beträgt.
- Überprüfen Sie abschließend die Position des Zeigers (20) an der Skala (19). Sollte der Zeiger (20) noch nicht den richtigen Winkelwert an der Skala anzeigen dann kann dieser nachjustiert werden.
- Öffnen Sie zum Nachjustieren die Befestigungsschraube des Zeigers (20) mit einem Schraubendreher. Stellen Sie dann den Zeiger auf die gewünschte Skalen-Position und ziehen Sie dann die Befestigungsschraube wieder an.
- Anschlagwinkel (a) und Innensechskantschlüssel 4 mm sind nicht im Lieferumfang enthalten – im Fachhandel erhältlich.

5.6 Feinjustierung des Anschlags für Gehungsschnitt 45° (Bild 1, 12,14)

- Den Drehtisch (17) auf 0° Stellung fixieren.
- Feststellhebel (21) lösen und mit dem Handgriff (1) den Maschinenkopf (4) ganz nach links, auf 45° neigen.
- 45°-Anschlagwinkel (b) zwischen Sägeblatt (7) und Drehtisch (17) anlegen.
- Justierschraube (30) soweit verstellen, dass der Winkel zwischen Sägeblatt (7) und Drehtisch (17) genau 45° beträgt.
- Anschlagwinkel (b) und Innensechskantschlüssel 4 mm sind nicht im Lieferumfang enthalten – im Fachhandel erhältlich.

6. Betrieb

6.1 Laden des LI-Akku-Packs (Bild 15, 16, 23)

1. Ziehen Sie den Akku (39) aus der Aufnahme (40) ab, indem sie den Rastknopf am Akku drücken und ihn dann aus der Aufnahme ziehen.
2. Vergleichen, ob die auf dem Typenschild angegebene Netzspannung mit der vorhandenen Netzspannung übereinstimmt. Stecken Sie den Netzstecker des Ladegeräts (41) in die Steckdose. Die grüne LED beginnt zu blinken.
3. Schieben Sie den Akku auf das Ladegerät.

Unter Punkt 10 (Anzeige Ladegerät) finden Sie eine Tabelle mit den Bedeutungen der LED Anzeige am Ladegerät.

Sollte das Laden des Akku-Packs nicht möglich sein, überprüfen Sie bitte

- ob an der Steckdose die Netzspannung vorhanden ist.
- ob ein einwandfreier Kontakt an den Ladekontakten des Ladegerätes vorhanden ist.

Sollte das Laden des Akku-Packs immer noch nicht möglich sein, bitten wir Sie,

- das Ladegerät und Ladeadapter
- und den Akku-Pack

an unseren Kundendienst zu senden.

Im Interesse einer langen Lebensdauer des Akku-Packs sollten Sie für eine rechtzeitige Wiederaufladung des LI-Akku-Packs sorgen. Dies ist auf jeden Fall notwendig, wenn Sie feststellen, dass die Leistung des Akku-Gerätes nachlässt.

6.2 Einstellung der verschiebbaren Anschlagsschiene (Bild 17-20)

Warnung! Die verschiebbare Anschlagsschiene (37) muss für 90° - Kappschnitte in der inneren Position fixiert werden:

- Öffnen Sie die Feststellschraube (38) der verschiebbaren Anschlagsschiene und schieben Sie die verschiebbare Anschlagsschiene nach innen.
- Die verschiebbare Anschlagsschiene (37) muss so weit vor der innersten Position arretiert werden, dass der Abstand zwischen Anschlagsschiene (37) und Sägeblatt (7) maximal 5mm beträgt.
- Prüfen Sie vor dem Schnitt, dass zwischen

der Anschlagsschiene und dem Sägeblatt keine Kollision möglich ist.

- Feststellschraube (38) wieder anziehen.

Warnung! Die verschiebbare Anschlagsschiene (37) muss für 0°-45° Gehrungsschnitte (bei geneigtem Sägekopf oder Drehtisch mit Winklereinstellung) in einer äußeren Position fixiert werden:

- Öffnen Sie die Feststellschraube (38) der verschiebbaren Anschlagsschiene und schieben Sie die verschiebbare Anschlagsschiene nach außen.
- Die verschiebbare Anschlagsschiene (37) muss so weit vor der innersten Position arretiert werden, dass der Abstand zwischen Anschlagsschiene (37) und Sägeblatt (7) maximal 5mm beträgt.
- Prüfen Sie vor dem Schnitt, dass zwischen der Anschlagsschiene und dem Sägeblatt keine Kollision möglich ist.
- Feststellschraube (38) wieder anziehen.

Warnung! Die verschiebbare Anschlagsschiene auf der rechten Seite muss immer in der inneren Position befestigt bleiben.

6.3 Kappschnitt 90° und Drehtisch 0° (Bild 1-4, 9, 17)

Bei Schnittbreiten bis ca. 100 mm kann die Zugfunktion der Säge mit der Feststellschraube für Zugführung (10) in der hinteren Position fixiert werden. Sollte die Schnittbreite über 100 mm liegen, muss darauf geachtet werden, dass die Feststellschraube für Zugführung (10) locker und der Maschinenkopf (4) beweglich ist.

- Maschinenkopf (4) in die obere Position bringen.
- Maschinenkopf (4) am Handgriff (1) nach hinten schieben und gegebenenfalls in dieser Position fixieren. (je nach Schnittbreite)
- Legen Sie das zu schneidende Holz an die Anschlagsschiene (11) und auf den Drehtisch (17).
- Das Material mit der Spannvorrichtung (8) auf dem feststehenden Säge Tisch (18) feststellen, um ein Verschieben während des Schneidvorgangs zu verhindern.
- Spannen Sie flaches Material, das mit der breiten Seite auf dem Säge Tisch aufliegt, mit der Spannvorrichtung in vertikaler Richtung (vgl. Bild 9a).
- Spannen Sie alternativ flaches Material, das mit der flachen Seite auf dem Säge Tisch aufliegt, mit der Spannvorrichtung in

- horizontaler Richtung (vgl. Bild 9b).
- Entriegelungshebel (3) betätigen um den Ein-/ Ausschalter (2) freizugeben.
 - Ein-/ Ausschalter (2) drücken, um den Motor einzuschalten.
 - Bei fixierter Zugführung: Maschinenkopf (4) mit dem Handgriff (1) gleichmäßig und mit leichtem Druck nach unten bewegen, bis das Sägeblatt (7) das Werkstück durchschnitten hat.
 - Bei nicht fixierter Zugführung: Maschinenkopf (4) nach ganz vorne ziehen und dann mit dem Handgriff (1) gleichmäßig und mit leichtem Druck ganz nach unten absenken. Nun Maschinenkopf (4) langsam und gleichmäßig ganz nach hinten schieben, bis das Sägeblatt (7) das Werkstück vollständig durchschnitten hat.
 - Nach Beendigung des Sägevorgangs Maschinenkopf (4) wieder in die obere Ruhelage bringen und Ein-/ Ausschalter (2) loslassen.

Achtung! Durch die Rückholfeder schlägt die Maschine automatisch nach oben, d.h. Handgriff (1) nach Schnittende nicht loslassen, sondern Maschinenkopf (4) langsam und unter leichtem Gegendruck nach oben bewegen.

6.4 Kappschnitt 90° und Drehtisch 0°- 45° (Bild 1-4, 18)

Mit der Kappsäge können Kappschnitte von 0° - 45° nach links und 0° - 45° nach rechts zur Anschlagsschiene ausgeführt werden.

- Den Drehtisch (17) durch Lockern der Feststellschraube (14) lösen.
- Drehtisch (17) und Zeiger (15) auf das gewünschte Winkelmaß der Skala (16) drehen.
- Die Feststellschraube (14) wieder festziehen, um den Drehtisch (17) zu fixieren.
- Schnitt wie unter Punkt 6.3 beschrieben ausführen.

6.5 Gehrungsschnitt 0°- 45° und Drehtisch 0° (Bild 1-4, 19)

Mit der Kappsäge können Gehrungsschnitte nach links von 0-45° zur Arbeitsfläche ausgeführt werden.

- Spannvorrichtung (8) gegebenenfalls an der linken Seite des Sägebühens (18) demontieren und auf der rechten Seite des feststehenden Sägebühens (18) montieren.
- Maschinenkopf (4) in die obere Stellung bringen.

- Den Drehtisch (17) auf 0° Stellung fixieren.
- Den Gehrungswinkel am Maschinenkopf wie unter Punkt 5.5 beschrieben einstellen.
- Schnitt wie unter Punkt 6.3 ausführen.

6.6 Gehrungsschnitt 0°- 45° und Drehtisch 0°- 45° (Bild 1-4, 20)

Mit der Kappsäge können Gehrungsschnitte nach links von 0-45° zur Arbeitsfläche ausgeführt werden, mit gleichzeitiger Einstellung des Drehtisches zur Anschlagsschiene von 0°-45° nach links bzw. 0-45° nach rechts (Doppelgehrungsschnitt).

- Spannvorrichtung (8) gegebenenfalls demontieren oder auf der gegenüberliegenden Seite des feststehenden Sägebühens (18) montieren.
- Maschinenkopf (4) in die obere Stellung bringen.
- Den Drehtisch (17) durch Lockern der Feststellschraube (14) lösen.
- Mit dem Handgriff (1) den Drehtisch (17) auf den gewünschten Winkel einstellen (siehe hierzu auch Punkt 6.4).
- Die Feststellschraube (14) wieder festziehen, um den Drehtisch zu fixieren.
- Die Einstellung des Gehrungswinkels am Maschinenkopf und der Anschlagsschiene erfolgt wie unter Punkt 5.5, 6.2 beschrieben.
- Schnitt wie unter Punkt 6.3 beschrieben ausführen.

6.7 Schnitttiefenbegrenzung (Bild 21)

- Mittels der Schraube (27) kann die Schnitttiefe stufenlos eingestellt werden. Lösen Sie hierzu die Rändelmutter an der Schraube (27). Stellen Sie die gewünschte Schnitttiefe durch Eindrehen oder Herausdrehen der Schraube (27) ein und ziehen Sie die Rändelmutter an der Schraube (27) anschließend wieder fest.
- Überprüfen Sie die Einstellung anhand eines Probeschnittes.

6.8 Spänefangsack (Abb. 8)

Die Säge ist mit einem Spänefangsack (22) ausgestattet.

Der Spänefangsack (22) kann über den Reißverschluss auf der Unterseite entleert werden.

6.9 Austausch des Sägeblattes (Bild 1, 22)

- Gefahr! Entfernen Sie vor dem Austausch des Sägeblattes den Akku.
- Tragen Sie beim Sägeblattwechsel Handschuhe, um Verletzungen zu vermeiden!
- Drücken Sie mit einer Hand die Spindelarretierung (5) und setzen Sie mit der anderen Hand den Kombischlüssel (42) auf die Flanschschraube (31). Nach max. einer Umdrehung rastet die Spindelarretierung (5) ein.
- Jetzt mit etwas mehr Kraftaufwand Flanschschraube (31) im Uhrzeigersinn lösen.
- Drehen Sie die Flanschschraube (31) ganz heraus und nehmen Sie die Unterlegscheibe (33) und den Außenflansch (32) ab.
- Das Sägeblatt (7) vom Innenflansch abnehmen und nach unten herausziehen.
- Flanschschraube (31), Außenflansch (32), Unterlegscheibe (33) und Innenflansch sorgfältig reinigen.
- Das neue Sägeblatt (7) in umgekehrter Reihenfolge wieder einsetzen und festziehen.
- Achtung! Die Schnittrichtung der Zähne d.h. die Drehrichtung des Sägeblattes (7), muss mit der Richtung des Pfeils auf dem Gehäuse übereinstimmen.
- Bevor Sie mit der Säge weiter arbeiten, ist die Funktionsfähigkeit der Schutzvorrichtungen zu prüfen.
- **Warnung!** Nach jedem Sägeblattwechsel prüfen, ob der Sägeblattschutz (6) nach den Anforderungen öffnet und wieder schließt. Zusätzlich prüfen, ob das Sägeblatt (7) frei in dem Sägeblattschutz (6) läuft.
- **Warnung!** Nach jedem Sägeblattwechsel prüfen, ob das Sägeblatt in senkrechter Stellung sowie auf 45° gekippt, frei in der Tischeinlage (52) läuft.
- **Warnung!** Eine verschlissene oder beschädigte Tischeinlage (52) muss umgehend ausgetauscht werden. Öffnen Sie dazu die Kreuzschlitzschrauben in der Tischeinlage (52) und nehmen Sie die Tischeinlage aus dem Drehtisch (17) heraus. Montieren Sie die neue Tischeinlage (52) in umgekehrter Reihenfolge.
- **Warnung!** Das Wechseln und Ausrichten

des Sägeblattes (7) muss ordnungsgemäß ausgeführt werden.

6.10 Transport (Abb. 1-4)


- Feststellschraube (14) festziehen, um den Drehtisch (17) zu verriegeln
- Maschinenkopf (4) nach unten drücken und mit Sicherungsbolzen (25) arretieren. Die Säge ist nun in der unteren Stellung verriegelt.
- Tragen Sie die Maschine am Transportgriff (9).
- Um die Maschine erneut aufzubauen, gehen Sie nach Punkt 5.2 + 5.3 vor.

6.11 Betrieb Laser (Bild 12, 23)

Einschalten: Bewegen Sie den Ein-/Ausschalter Laser (36) in Stellung „●—“, um den Laser (35) einzuschalten. Auf das zu bearbeitende Werkstück wird eine Laserlinie projiziert, die die genaue Schnittrichtung anzeigt.

Ausschalten: Bewegen Sie den Ein-/Ausschalter Laser (36) in Stellung „OFF“.

6.12 Betrieb LED-Lampe (Bild 12, 23)

- Für eine gute Beleuchtung des Arbeitsbereiches kann zusätzlich zur Raumbelichtung die LED-Lampe verwendet werden. Der Ein-/Ausschalter (24) der LED Lampe ist an der Oberseite des Maschinenkopfes, zwischen Handgriff (1) und Aufnahme für Akku (40).
- Einschalten: Schalterstellung „“
- Ausschalten: Schalterstellung „OFF“

7. Reinigung, Wartung und Ersatzteilbestellung

Gefahr!

Ziehen Sie vor allen Reinigungsarbeiten den Akku heraus.

7.1 Reinigung

- Halten Sie Schutzvorrichtungen, Luftschlitze und Motorengehäuse so staub- und schmutzfrei wie möglich. Reiben Sie das Gerät mit einem sauberen Tuch ab oder blasen Sie es mit Druckluft bei niedrigem Druck aus.
- Wir empfehlen, dass Sie das Gerät direkt nach jeder Benutzung reinigen.
- Reinigen Sie das Gerät regelmäßig mit einem feuchten Tuch und etwas Schmierseife. Verwenden Sie keine Reinigungs- oder Lösungsmittel; diese könnten die

Kunststoffteile des Gerätes angreifen. Achten Sie darauf, dass kein Wasser in das Geräteinnere gelangen kann. Das Eindringen von Wasser in ein Elektrogerät erhöht das Risiko eines elektrischen Schlages.



Nur für EU-Länder

7.2 Kohlebürsten

Bei übermäßiger Funkenbildung lassen Sie die Kohlebürsten durch eine Elektrofachkraft überprüfen.

Gefahr! Die Kohlebürsten dürfen nur von einer Elektrofachkraft ausgewechselt werden.

7.3 Wartung

Im Geräteinneren befinden sich keine weiteren zu wartenden Teile.

7.4 Ersatzteilbestellung:

Bei der Ersatzteilbestellung sollten folgende Angaben gemacht werden;

- Typ des Gerätes
- Artikelnummer des Gerätes
- Ident-Nummer des Gerätes
- Ersatzteilnummer des erforderlichen Ersatzteils

Aktuelle Preise und Infos finden Sie unter www.isc-gmbh.info

Werfen Sie Elektrowerkzeuge nicht in den Hausmüll!

Gemäß europäischer Richtlinie 2012/19/EU über Elektro- und Elektronik-Altgeräte und Umsetzung in nationales Recht müssen verbrauchte Elektrowerkzeuge getrennt gesammelt werden und einer umweltgerechten Wiederverwertung zugeführt werden.

Recycling-Alternative zur Rücksendeaufforderung:

Der Eigentümer des Elektrogerätes ist alternativ anstelle Rücksendung zur Mitwirkung bei der sachgerechten Verwertung im Falle der Eigentumsaufgabe verpflichtet. Das Altgerät kann hierfür auch einer Rücknahmestelle überlassen werden, die eine Beseitigung im Sinne der nationalen Kreislaufwirtschafts- und Abfallgesetze durchführt. Nicht betroffen sind den Altgeräten beigefügte Zubehörteile und Hilfsmittel ohne Elektrobestandteile.

8. Entsorgung und Wiederverwertung

Das Gerät befindet sich in einer Verpackung um Transportschäden zu verhindern. Diese Verpackung ist Rohstoff und ist somit wieder verwendbar oder kann dem Rohstoffkreislauf zurückgeführt werden. Das Gerät und dessen Zubehör bestehen aus verschiedenen Materialien, wie z.B. Metall und Kunststoffe. Defekte Geräte gehören nicht in den Hausmüll. Zur fachgerechten Entsorgung sollte das Gerät an einer geeigneten Sammelstellen abgegeben werden. Wenn Ihnen keine Sammelstelle bekannt ist, sollten Sie bei der Gemeindeverwaltung nachfragen.

Der Nachdruck oder sonstige Vervielfältigung von Dokumentation und Begleitpapieren der Produkte, auch auszugsweise, ist nur mit ausdrücklicher Zustimmung der iSC GmbH zulässig.

Technische Änderungen vorbehalten

9. Lagerung

Lagern Sie das Gerät und dessen Zubehör an einem dunklen, trockenen und frostfreiem sowie für Kinder unzugänglichem Ort. Die optimale Lagertemperatur liegt zwischen 5 und 30 °C. Bewahren Sie das Elektrowerkzeug in der Originalverpackung auf.

10. Anzeige Ladegerät

Anzeigestatus		Bedeutung und Maßnahme
Rote LED	Grüne LED	
Aus	Blinkt	Betriebsbereitschaft Das Ladegerät ist an das Netz angeschlossen und betriebsbereit, Akku ist nicht im Ladegerät
An	Aus	Laden Das Ladegerät lädt den Akku im Schnellladebetrieb. Die entsprechenden Ladezeiten finden Sie direkt am Ladegerät. Hinweis! Je nach vorhandener Akkuladung können die tatsächlichen Ladezeiten von den angegebenen Ladezeiten etwas abweichen.
Aus	An	Der Akku ist aufgeladen und einsatzbereit. Danach wird bis zur vollständigen Ladung auf eine Schonladung umgeschaltet. Lassen Sie hierzu den Akku etwa 15 min. länger am Ladegerät. Maßnahme: Entnehmen Sie den Akku aus dem Ladegerät. Trennen Sie das Ladegerät vom Netz.
Blinkt	Aus	Anpassungsladung Das Ladegerät befindet sich im Modus für schonende Ladung. Hierbei wird der Akku aus Sicherheitsgründen langsamer geladen und benötigt mehr Zeit. Dies kann folgende Ursachen haben: - Akku wurde sehr lange Zeit nicht mehr geladen. - Die Akkutemperatur liegt nicht im Idealbereich zwischen 10 °C und 40 °C. Maßnahme: Warten Sie bis der Ladevorgang abgeschlossen ist, der Akku kann trotzdem weiter geladen werden.
Blinkt	Blinkt	Fehler Ladevorgang ist nicht mehr möglich. Der Akku ist defekt. Maßnahme: Ein defekter Akku darf nicht mehr geladen werden. Entnehmen Sie den Akku aus dem Ladegerät.
An	An	Temperaturstörung Der Akku ist zu heiß (z. B. direkte Sonnenbestrahlung) oder zu kalt (unter 0° C) Maßnahme: Entnehmen Sie den Akku und bewahren Sie diesen 1 Tag bei Raumtemperatur (ca. 20° C) auf.

Service-Informationen

Wir unterhalten in allen Ländern, welche in der Garantiekunde benannt sind, kompetente Service-Partner, deren Kontakte Sie der Garantiekunde entnehmen. Diese stehen Ihnen für alle Service-Belange wie Reparatur, Ersatzteil- und Verschleißteil-Versorgung oder den Bezug von Verbrauchsmaterialien zur Verfügung.

Es ist zu beachten, dass bei diesem Produkt folgende Teile einem gebrauchsgemäßen oder natürlichen Verschleiß unterliegen bzw. folgende Teile als Verbrauchsmaterialien benötigt werden.

Kategorie	Beispiel
Verschleißteile*	Kohlebürsten, Akku
Verbrauchsmaterial/ Verbrauchsteile*	Sägeblatt
Fehlteile	

* nicht zwingend im Lieferumfang enthalten!

Bei Mängel oder Fehlern bitten wir Sie, den Fehlerfall im Internet unter www.isc-gmbh.info anzumelden. Bitte achten Sie auf eine genaue Fehlerbeschreibung und beantworten Sie dazu in jedem Fall folgende Fragen:

- Hat das Gerät bereits einmal funktioniert oder war es von Anfang an defekt?
- Ist Ihnen vor dem Auftreten des Defektes etwas aufgefallen (Symptom vor Defekt)?
- Welche Fehlfunktion weist das Gerät Ihrer Meinung nach auf (Hauptsymptom)?
Beschreiben Sie diese Fehlfunktion.

Garantieurkunde

Sehr geehrte Kundin, sehr geehrter Kunde,
 unsere Produkte unterliegen einer strengen Qualitätskontrolle. Sollte dieses Gerät dennoch einmal nicht einwandfrei funktionieren, bedauern wir dies sehr und bitten Sie, sich an unseren Servicedienst unter der auf dieser Garantiekarte angegebenen Adresse zu wenden. Gerne stehen wir Ihnen auch telefonisch über die angegebene Servicrufnummer zur Verfügung. Für die Geltendmachung von Garantieansprüchen gilt folgendes:

1. Diese Garantiebedingungen richten sich ausschließlich an Verbraucher, d. h. natürliche Personen, die dieses Produkt weder im Rahmen ihrer gewerblichen noch anderen selbständigen Tätigkeit nutzen wollen. Diese Garantiebedingungen regeln zusätzliche Garantieleistungen, die der u. g. Hersteller zusätzlich zur gesetzlichen Gewährleistung Käufern seiner Neugeräte verspricht. Ihre gesetzlichen Gewährleistungsansprüche werden von dieser Garantie nicht berührt. Unsere Garantieleistung ist für Sie kostenlos.
2. Die Garantieleistung erstreckt sich ausschließlich auf Mängel an einem von Ihnen erworbenen neuen Gerät des u. g. Herstellers, die auf einem Material- oder Herstellungsfehler beruhen und ist nach unserer Wahl auf die Behebung solcher Mängel am Gerät oder den Austausch des Gerätes beschränkt. Bitte beachten Sie, dass unsere Geräte bestimmungsgemäß nicht für den gewerblichen, handwerklichen oder beruflichen Einsatz konstruiert wurden. Ein Garantievertrag kommt daher nicht zustande, wenn das Gerät innerhalb der Garantiezeit in Gewerbe-, Handwerks- oder Industriebetrieben verwendet wurde oder einer gleichzusetzenden Beanspruchung ausgesetzt war.
3. Von unserer Garantie ausgenommen sind:
 - Schäden am Gerät, die durch Nichtbeachtung der Montageanleitung oder aufgrund nicht fachgerechter Installation, Nichtbeachtung der Gebrauchsanleitung (wie durch z.B. Anschluss an eine falsche Netzspannung oder Stromart) oder Nichtbeachtung der Wartungs- und Sicherheitsbestimmungen oder durch Aussetzen des Geräts an anomale Umweltbedingungen oder durch mangelnde Pflege und Wartung entstanden sind.
 - Schäden am Gerät, die durch missbräuchliche oder unsachgemäße Anwendungen (wie z.B. Überlastung des Gerätes oder Verwendung von nicht zugelassenen Einsatzwerkzeugen oder Zubehör), Eindringen von Fremdkörpern in das Gerät (wie z.B. Sand, Steine oder Staub, Transportschäden), Gewaltanwendung oder Fremdeinwirkungen (wie z. B. Schäden durch Herunterfallen) entstanden sind.
 - Schäden am Gerät oder an Teilen des Geräts, die auf einen gebrauchsgemäßen, üblichen oder sonstigen natürlichen Verschleiß zurückzuführen sind.
4. Die Garantiezeit beträgt 24 Monate und beginnt mit dem Kaufdatum des Gerätes. Garantieansprüche sind vor Ablauf der Garantiezeit innerhalb von zwei Wochen, nachdem Sie den Defekt erkannt haben, geltend zu machen. Die Geltendmachung von Garantieansprüchen nach Ablauf der Garantiezeit ist ausgeschlossen. Die Reparatur oder der Austausch des Gerätes führt weder zu einer Verlängerung der Garantiezeit noch wird eine neue Garantiezeit durch diese Leistung für das Gerät oder für etwaige eingebaute Ersatzteile in Gang gesetzt. Dies gilt auch bei Einsatz eines Vor-Ort-Services.
5. Für die Geltendmachung Ihres Garantieanspruches melden Sie bitte das defekte Gerät an unter: www.isc-gmbh.info. Halten Sie bitte den Kaufbeleg oder andere Nachweise Ihres Kaufs des Neugeräts bereit. Geräte, die ohne entsprechende Nachweise oder ohne Typenschild eingeschickt werden, sind von der Garantieleistung aufgrund mangelnder Zuordnungsmöglichkeit ausgeschlossen. Ist der Defekt des Gerätes von unserer Garantieleistung erfasst, erhalten Sie umgehend ein repariertes oder neues Gerät zurück.

Selbstverständlich beheben wir gegen Erstattung der Kosten auch gerne Defekte am Gerät, die vom Garantiumfang nicht oder nicht mehr erfasst sind. Dazu senden Sie das Gerät bitte an unsere Serviceadresse.

Für Verschleiß-, Verbrauchs- und Fehlteile verweisen wir auf die Einschränkungen dieser Garantie gemäß den Service-Informationen dieser Bedienungsanleitung.

ISC GmbH · Eschenstraße 6 · 94405 Landau/Isar (Deutschland)

Sehr geehrte Kundin, sehr geehrter Kunde,
um Ihnen noch mehr Service zu bieten, haben Sie die Möglichkeit auf unserem Onlineportal weitere Informationen abzurufen.

Sollten einmal Probleme oder Fragen zu Ihrem Produkt auftreten, können Sie schnell und einfach unter www.isc-gmbh.info viele Aktionen durchführen. Hier einige Beispiele:

- Ersatzteile bestellen
- Aktuelle Preisauskünfte
- Verfügbarkeiten der Ersatzteile
- Servicestellen Vorort für Benzingeräte
- Defekte Geräte anmelden
- Garantieverlängerungen (nur bei bestimmten Geräten)
- Bestellverfolgung

Wir freuen uns auf Ihren Besuch online unter www.isc-gmbh.info!

Eine Adresse für alle Fälle!

www.isc-gmbh.info

ISC

Garantieabwicklung

Produktinfos

Downloads

Ersatzteilservice

Reparatur

Zubehör

Servicepartner

ISC

International Service Center

www.isc-gmbh.info

Telefon: 09951 / 95 920 00 · Telefax: 09951/95 917 00
E-Mail: info@einhell.de · Internet: www.isc-gmbh.info
ISC GmbH · Eschenstraße 6 · 94405 Landau/Isar (Deutschland)

Vsebina

1. Varnostni napotki
2. Opis naprave na obseg dobave
3. Predpisana namenska uporaba
4. Tehnični podatki
5. Pred uporabo
6. Uporaba
7. Čiščenje, vzdrževanje in naročanje nadomestnih delov
8. Odstranjevanje in ponovna uporaba
9. Skladiščenje
10. Prikaz polnilnika



Nevarnost! - Da bi zmanjšali tveganje poškodb, preberite navodila za uporabo!



Pozor! Uporablajte zaščito za ušesa. Učinkovanje hrupa lahko povzroči izgubo sluha.



Pozor! Uporablajte protiprašno zaščitno masko. Pri obdelavi lesa in drugih materialov lahko pride do nastajanja zdravju škodljivega prahu. Materiala, ki vsebuje azbest, ne smete obdelovati!



Pozor! Uporablajte zaščitna očala. Med delom nastajajoče iskre ali iz naprave izletajoči delčki, ostružki in prah lahko povzročijo izgubo vida.



Pozor! Nevarnost poškodb! Ne posegajte po vrtečem se listu žage.



OFF

Stikalo za vklop/izklop laserja



OFF

Stikalo za vklop/izklop LED-luči



Pozor! Premična omejlina tirnica mora biti za zajeralne reze (ob nagnjeni glavi žage ali stružnici z nastavitvijo kota) pritrjena v eni od zunanjih leg.
Nastavljivo omejlino tirnico morate za 90° - čelične reze pritrčiti v notranjem položaju.



Akumulator skladiščite le v suhih prostorih s temperaturo okolice pribl. +10 °C do +40 °C.
Akumulatorje vedno skladiščite polne (vsaj 40 % napolnjene). (ni v obsegu dobave)

Nevarnost!

Pri uporabi naprav je potrebno upoštevati nekaj varnostnih ukrepov, da bi preprečili poškodbe in materialno škodo. Zato skrbno preberite ta navodila za uporabo/varnostne napotke. Le-te dobro shranite tako, da boste imeli zmeraj pri roki potrebne informacije. Če bi napravo izročili drugim osebam, Vas prosimo, da jim izročite tudi ta navodila za uporabo/varnostne napotke. Ne prevzemamo nobene odgovornosti za nezgode ali škodo, ki bi nastale zaradi neupoštevanja teh navodil za uporabo in varnostnih napotkov.

1. Varnostni napotki

Odgovarjajoče varnostne napotke lahko preberete v priloženi knjižici!

Nevarnost!**Preberite varnostne napotke in navodila.**

Neupoštevanje varnostnih napotkov in navodil ima lahko za posledico električni udar, požar in/ali hude poškodbe. **Shranite vse varnostne napotke in navodila za kasnejšo uporabo.**

Posebni napotki za laser**Previdno: Laserska tehnologija****Ne glejte v laserski žarek****Varnostni razred laserja 2**

- Nikoli ne glejte neposredno v smeri žarka.
- Laserskega žarka nikoli ne usmerjajte na odbojne površine, ljudi ali živali. Tudi laserski žarek z majhno močjo lahko poškoduje oko.
- Previdno – če se izvajajo drugi postopki, kot navedeni tukaj, lahko pride do nevarne izpostavljenosti žarkom.
- Nikoli ne odpirajte laserskega modula.
- Laserja ni dovoljeno spreminjati na tak način, da se poveča njegova moč.
- Izdelovalec ne prevzema odgovornosti za škodo, ki nastane zaradi neupoštevanja var-

nostnih napotkov.

- Laser vedno izklopite, če ga več ne potrebujete.

2. Opis naprave na obseg dobave**2.1 Opis naprave (Slika 1-24)**

1. Ročaj
2. Stikalo za vklop/izklop
3. Odklepna ročica
4. Glava stroja
5. Aretirni sistem vretena
6. Gibljiva zaščita žaginega lista
7. Žagin list
8. Vpenjalna naprava
9. Transportni ročaj
10. Pritrdilni vijak za vlečno vodenje
11. Fiksna omejitelna tirnica
12. Nastavni vijak za pritrjeno omejitelno tirnico
13. Nastavljiva stojna noga
14. Pritrdilni vijak za vrtljivo mizo
15. Kazalec (vrtljiva miza)
16. Skala (vrtljiva miza)
17. Vrtljiva miza
18. Fiksna miza za žago
19. Skala (glava žage)
20. Kazalnik (glava žage)
21. Pritrdilna ročica za glavo stroja
22. Vreča za žagovino
23. LED-lučka
24. Stikalo za vklop/izklop LED-lučki
25. Varnostni zatič
26. Pritrdilni vijak za vpenjalno napravo
27. Vijak z narebričeno matico za omejitev globine reza
28. Omejilo za omejitev globine reza
29. Nastavni vijak – položaj 0°
30. Nastavni vijak – položaj 45°
31. Krilati vijak
32. Zunanja prirobnica
33. Podložka
34. Oporna noga
35. Laser
36. Stikalo za vklop/izklop laserja
37. premična omejitelna tirnica
38. pritrdilni vijak za premične omejitelne tirnice
39. Akumulator (ni v obsegu dobave)
40. Sprejem za akumulator
41. Polnilna naprava (ni v obsegu dobave)
42. Kombinirani ključ
43. Pokrov za pritrdilni vijak
44. Vijak za pritrdilni vijak
45. Gred

- 46. Odklepna tipka
- 47a.nastavljivi nastavek za obdelovanca levo
- 47b.nastavljivi nastavek za obdelovanca desno
- 48. Ročica za nastavek za obdelovanca
- 49. Omejilni vijak za nastavek za obdelovanca
- 50. Zložljivo vzdolžno omejilo
- 51. Priključek za odsesavanje
- 52. Mizni vložek
- 53. Vijak za transportni ročaj
- 54. Držaj za vpenjalno napravo (horizontalni)

2.2 Obseg dobave

S pomočjo opisanega obsega dobave preverite, ali je artikel popoln. Če deli manjkajo, se najkasneje v 5 delovnih dnevih po nakupu izdelka obrnite na naš servisni center ali na prodajno mesto, kjer ste napravo kupili, in predložite račun. Upoštevajte preglednico garancijskih storitev ob koncu tega navodila.

- Odprite embalažo in previdno vzemite napravo iz embalaže.
- Odstranite embalažni material in embalažne in transportne varovalne priprave (če obstajajo).
- Preverite, če je obseg dobave popoln.
- Preverite morebitne poškodbe naprave in delov pribora, do katerih bi lahko prišlo med transportom.
- Po možnosti shranite embalažo do poteka garancijskega roka.

Nevarnost!

Naprava in embalažni material nista igrača za otroke! Otroci se ne smejo igrati s plastičnimi vrečkami, folijo in malimi deli opreme! Obstaja nevarnost zadušitve in zaužitja takšnih delov materiala!

- Akumulatorska čelilna žaga
- Vpenjalna naprava
- Transportni ročaj
- Pritrdilni vijak za vrtljivo mizo
- Vreča za žagovino
- Kombinirani ključ
- Pokrov za pritrdilni vijak
- Vijak za pritrdilni vijak
- Nastavljivi nastavek za obdelovanca (levo in desno)
- Omejilni vijak nastavka za obdelovanca (2x)
- Vijak za transportni ročaj (2x)
- Originalna navodila za uporabo
- Varnostna navodila

3. Predpisana namenska uporaba

Čelilna žaga je namenjena sekanju lesa in podobnih materialov, odvisno od velikosti stroja. Žaga ni primerna za rezanje drv.

Ta stroj se lahko uporablja le v skladu z njegovo namembnostjo. Vsaka druga uporaba šteje kot nenamenska nedovoljena uporaba. Za kakršnekoli poškodbe ali škodo, ki bi nastale zaradi nedovoljene uporabe, nosi odgovornost uporabnik/upravljalac in ne proizvajalec.

Prosimo, da upoštevate, da naše naprave niso bile konstruirane za namene uporabe v obrtništvu ali industriji. Ne prevzemamo nobene odgovornosti, če je bila naprava uporabljena v obrtništvu ali industriji ter v podobnih dejavnostih.

Uporabljati smete samo za ta stroj primerne liste žage. Prepevedana je uporaba kakršnihkoli drugih rezalnih plošč.

Del smotrne namenske uporabe je tudi upoštevanje varnostnih navodil, kot tudi navodil za montažo in navodil za upravljanje, ki so v navodilih za uporabo.

Osebe, ki ta stroj upravljajo in vzdržujejo, morajo biti seznanjeni s temi navodili in biti poučeno o možnih nevarnostih. Poleg tega pa se je treba točno držati vseh veljavnih predpisov za preprečevanje nesreč. Potrebno je upoštevati tudi ostala splošna pravila v delovnem medicinskem in varnostno tehničnem področju.

Spremembe stroja istočasno izključujejo jamstvo proizvajalca in jamstvo za napake, ki nastanejo zaradi tega. Kljub smotrni namenski uporabi pa se ne morejo popolnoma odstraniti določeni faktorji preostalega tveganja.

Pogojeno s konstrukcijo in zgradbo stroja lahko nastopijo sledeči primeri:

- Dotikanje žaginega lista na tistem delu, ki ni pokrit.
- Poseganje v vrteč se žagin list (nevarnost vreznine)
- Povratni udarec obdelovanca ali delov obdelovanca.
- Lomi žaginega lista.
- Izmetavanje poškodovanih delov trdine žaginega lista.
- Poškodba sluha pri neuporabi glušnikov.
- Zdravju škodljive emisije prahu pri uporabi v zaprtih prostorih.

4. Tehnični podatki

Oskrba motorja z napetostjo 36 V d.c.
 Število obratov v prostem teku n_0 : 3800 min⁻¹
 Žagin list iz trdine: \varnothing 210 x \varnothing 30 x 1,8 mm
 Število zobcev: 40
 Območje obračanja: -47°/0°/+47°
 Zajeralni rez v levo: 0° do 45°
 Širina žaganja pri 90°: 310 x 65 mm
 Širina žaganja pri 45°: 210 x 65 mm
 Širina žaganja pri 2 x 45°
 (dvojni zajeralni rez levo): 210 x 35 mm
 Maks. višina reza: 65 mm
 Globina obdelovanca maks.: 310 mm
 Teža: pribl. 13 kg
 Razred laserja: 2
 Valovna dolžina laser: 650 nm
 Zmogljivost laserja: ≤ 1 mW
 Razred zaščite III/◇

Najmanjša velikost obdelovanca: Režite le obdelovance, ki so dovolj veliki, da jih lahko pritrdite z vpenjalno napravo – najmanjša dolžina 160 mm.

Ta naprava je opremljena z žagininim listom za posebno natančno rezanje (širina reza 1,8 mm) za čelilne žage. Če uporabljate žagin list z večjo širino reza, se lahko zmogljivost zmanjša.

Ta stroj je namenjen izključno z uporabo z akumulatorji in pripadajočimi napajalniki družine Einhell Power-X. Za aktualne modele glejte opis izdelkov na spletu.

Nevarnost!

Hrup

Vrednosti hrupa so bile ugotovljene v skladu z EN 62841.

Nivo zvočnega tlaka L_{pA} 85,4 dB (A)
 Negotovost K_{pA} 3 dB (A)
 Nivo zvočne moči L_{WA} 98,4 dB (A)
 Negotovost K_{WA} 3 dB(A)

Uporabljajte zaščito za ušesa.

Hrup lahko povzroči izgubo sluha.

Navedene vrednosti emisij hrupa so bile izmerjene po standardiziranem testnem postopku in jo je mogoče za primerjavo električnega orodja primerjati z drugo vrednostjo.

Navedene vrednosti emisij hrupa je možno uporabiti tudi za predhodno oceno obremenitve.

Opozorilo:

Vrednosti emisij hrupa se lahko med dejansko uporabo električnega orodja razlikujejo od navedenih vrednosti, kar je odvisno od načina uporabe električnega orodja, zlasti od vrste obdelovanca.

Omejite hrupnost in vibracije na minimum!

- Uporabljajte samo brezhibne naprave.
- Redno vzdržujte in čistite napravo.
- Vaš način dela prilagodite napravi.
- Ne preobremenjujte naprave.
- Po potrebi dajte napravo v preverjanje.
- Izključite napravo, ko je ne uporabljate.

Pozor!

Tudi, če delate s tem električnim orodjem po predpisih, zmeraj obstaja nekaj ostalih tveganj. Nastopijo lahko sledeče nevarnosti v zvezi s konstrukcijo in izvedbo tega električnega orodja:

1. Poškodbe pljuč, če ne uporabljate primerne protiprašne zaščitne maske.
2. Poškodbe sluha, če ne uporabljate primerne zaščite za ušesa.
3. Zdravstvene težave, ki so posledica tresljajev rok, če dlje časa uporabljate napravo ali, če je ne uporabljate in vzdržujete pravilno.

5. Pred uporabo

Opozorilo!

Preden začnete izvajati nastavitve na napravi, vedno izvlecite akumulator.

5.1 Splošno

- Stroj morate postaviti na stabilno podlago, tj. privijačiti na delovno mizo, univerzalno ogrodje ali podobno.
- Stroj ima na področju stojnih nog (34) na vsaki nogi odprtino za pritrditev. Za privijačenje uporabljajte običajne vijake, podložke, vzmetne obroče in matice (niso v obsegu dobave, na voljo v specializiranih trgovinah). Stroj pritrdite na vseh štirih stojnih nogah.
- Pred prvim zagonom morajo biti vsi pokrovi in varnostne priprave pravilno montirane.
- Žagin list se mora vrteti brez oviranja.
- Pri že obdelanem lesu je potrebno paziti na tujke, kot so npr. žebliji ali vijaki itd.

- Preden aktivirate stikalo za vklop/izklop, se prepričajte, da je žagin list pravilno montiran ter, da se premični deli z lahkoto premikajo.

5.2 Montaža žage (slike 1-9, 24)

- Pritrdite transportni ročaj (9) z vijaki (53) na glavo stroja (4).
- Vijak (44) vstavite v luknjo pritrdilnega vijaka (14) in nastavite kombinirani ključ (42) na glavo vijaka.
- Vstavite pritrdilni vijak (14) tako na gred (45), da se vijak (44) poda v navojno luknjo. Pritrdilni vijak (14) pritrdite z vijakom (44) na gred (45).
- Pokrov (43) namestite na pritrdilni vijak (14).
- Vodilne zatiče nastavljivega nastavka za obdelovanca (47) vstavite v sprejemne luknje na ohišju stroja.
- Za namestitev nastavka za obdelovanca (47) v najbolj notranji položaj, aktivirajte ročico (48) na spodnji strani nastavka za obdelovanca.
- Nastavek obdelovanca zavarujte pred izpadom tako, da pritegnete omejlne vijake (49) na vodilnih tirnicah.
- Lovilna vreča za ostružke (22) se z razširjenjem kovinskega obroča na odprtni vtakne na odsesovalni priključek (51) čelilne žage. Ko se kovinski obroč vrne v izhodiščno obliko, je lovilna vreča za ostružke varno nameščena.
- Vpenjalno napravo (8) lahko montirate tako levo kot desno na fiksni žagini mizi (18).
- Vpenjalno napravo (8) vedno pritrdite s pritrdilnim vijakom (26).
- Za horizontalno vpetje obdelovanca lahko vpenjalno napravo zasidrate v držalo (54).
- **Napotek:** Kombinirani ključ (42) shranjujte na zadnjem delu stroja (gl. sliko 24).

5.3 Nastavitev žage (slike 1-4, 9-10)

- Za nastavitev vrtljive mize (17) zrahljajte pritrdilni vijak (14) za ca. 2 obrata, da odpahnete vrtljivo mizo (17). Šele nato lahko vrtljivo mizo nastavite, medtem ko držite odklepno tipko (46).
- Vrtljivo mizo (17) in kazalec (15) obrnite v zeleni kot na skali (16).
- Žaga ima zaskočne položaje na -45° , -30° , $-22,5^\circ$, -15° , 0° , 15° , $22,5^\circ$, 30° in 45° , kjer se stružnica (17) slišno zaskoči. Takoj ko se vrtljiva miza zaskoči, morate položaj dodatno pritrditi s pritrdilnim vijakom (14).
- Če potrebujete drug položaj kota, se vrtljiva miza (17) pritrdi samo s pritrdilnim vijakom

(14).

- Z rahlim pritiskom glave stroja (4) navzdol in sočasnim izvlečenjem varovalnega zatiča (25) iz držala motorja se žaga odpahne iz spodnjega položaja.
- Glavo stroja (4) zasukajte navzgor.
- Za izpeljavo nastavka obdelovanca (47) pritisnite na ročico na spodnji strani nastavka za obdelovanca (48), nato pa nastavek za obdelovanca povlecite v desno oz. Levo navzven.
- Za ponovitev reza z enako dolžino lahko odprete vzdolžno omejilo (50).
- Glavo stroja (4) lahko z odpuštvijo pritrdilnega vzvoda (21) v levo nagnete za najv. 45° . Ko je dosežen zeleni kot kazalca (20) na skali (19), glavo stroja (4) ponovno pritrdite s pritrdilnim vzvodom (21).
- Za zagotovitev stabilnosti žage morate nastavljivo stojno nogo (13) z obračanjem nastaviti tako, da je žaga vodoravna in stabilna.
- Glavo stroja (4) lahko premikate naprej in nazaj z vlečno funkcijo. Vlečno funkcijo ustavite tako, da vodilne tirnice pritrdite na določenem položaju s pritrdilnim vijakom (10).

5.4 Natančna nastavitev pritrdilne tirnice (sl. 11)

- Glavo stroja (4) spustite navzdol in pritrdite z varnostnim zatičem (25).
- Stružnico (17) fiksirajte na položaju 0° .
- Nastavite 90° omejlni kotnik (a) med žaginim listom (7) in pritrdilno tirnico (11).
- Štiri nastavne vijake (12) zrahljajte s ključem z notranjim šestrobom, omejlno tirnico (11) nastavite na 90° k žaginemu listu (7) in ponovno pritegnite nastavne vijake (12).
- Omejlni kotnik (a) in ključem z notranjim šestrobom 4 mm nista v obsegu dobave. - na voljo v specializirani prodajalni.

5.5 Natančna nastavitev omejila za čelični rez 90° (sl. 1,12, 13)

- Stružnico (17) fiksirajte na položaju 0° .
- Pritrdilni vzvod (21) zrahljajte in z ročajem (1) glavo stroja (4) nagnite čisto v desno.
- Nastavite 90° omejlni kot (a) med žaginim listom (7) in vrtljivo mizo (17).
- Nastavni vijak (29) nastavite tako, da znaša kot med žaginim listom (7) in vrtljivo mizo (17) 90° .
- Nato preverite položaj kazalca (20) na skali (19) Če kazalec (20) še ne prikazuje pravilne vrednosti kota na skali, lahko to naknadno nastavite.
- Na naknadno nastavitev odprite pritrdilni vijak

kazalca (20) z izvijačem. Kazalec postavite na zeleni položaj skale in ponovno pritegnite pritrtilni vijak.

- Omejlilni kot (a) in ključ z notranjim šestkotom 4 mm nista dobavljena, dobite jih v specializiranih prodajalnah.

5.6 Natančna nastavev omejlila za zajeralni rez 45° (sl. 1, 12, 14)

- Stružnico (17) fiksirajte na položaju 0°.
- Pritrdilni vzvod (21) odpustite in z ročajem (1) glavo stroja (4) nagnite čisto v levo na 45°.
- Nastavite 45° omejlilni kot (b) med žaganim listom (7) in vrtljivo mizo (17).
- Nastavni vijak (30) nastavite tako, da znaša kot med žaganim listom (7) in vrtljivo mizo (17) natančno 45°.
- Omejlilni kot (b) in ključ z notranjim šestrobom 4 mm nista dobavljena, dobite jih v specializiranih prodajalnah.

6. Uporaba

6.1 Polnjenje litijevega akumulatorskega vložka (slike 15, 16, 23)

1. Akumulator (39) povlecite iz sprejema (40) tako, da pritisnete na zaskočni gumb in ga nato povlečete iz sprejema.
2. Primerjajte, ali se omrežna napetost na tipski tablici ujema z omrežno napetostjo, ki je na voljo. Omrežni vtič polnilne naprav (41) vtaknite v vtičnico. Zelena LED-dioda začne utripati.
3. Akumulator potisnite na polnilno napravo.

Pod točko 10 (prikaz polnilne naprave) najdete preglednico s pomenom prikaza LED na polnilni napravi.

Če polnjenje akumulatorskega vložka ni mogoče, preverite,

- ali je vtičnica pod napetostjo,
- ali obstaja polnilni kontakt na polnilni napravi.

Če polnjenje akumulatorskega vložka kljub temu ni možno, vas prosimo, da

- polnilno napravo in napajalni adapter
 - ter akumulatorski vložek vrnete
- vrnete naši službi za stranke.

V interesu dolge življenjske dobe akumulatorskega vložka poskrbite za pravočasno polnjenje litijskega akumulatorskega vložka. To je potrebno v vsakem primeru, če opazite, da moč akumulatorskega naprave pojenja.

6.2 Nastavev gibljivih pritrtilnih tirnic (slika 17-20)

Opozorilo! Nastavljivo omejlilno tirnico (37) morate pritrčiti za 90° - čelilne reze v notranjem položaju:

- Odprite pritrtilni vijak (38) nastavljive omejlilne tirnice in potisnite nastavljivo omejlilno tirnico navznoter.
- Nastavljiva omejlilna tirnica (37) mora biti blokirana tako daleč od najbolj notranjega položaja, da znaša razdalja med omejlilno tirnico (37) in žaganim listom (7) največ 5 mm.
- Pred žaganjem preverite, da med omejlilno tirnico in žaganim listom ne more priti do trčenja.
- Ponovno pritegnite pritrtilni vijak (38).

Opozorilo! Premična omejlilna tirnica (37) mora biti za zajeralne reze 0°-45° (ob nagnjeni glavi žage ali stružnici z nastavitvijo kota) pritrjena v eni od zunanjih leg.

- Odprite pritrtilni vijak (38) nastavljive omejlilne tirnice in potisnite nastavljivo omejlilno tirnico navzven.
- Nastavljiva omejlilna tirnica (37) mora biti blokirana tako daleč od najbolj notranjega položaja, da znaša razdalja med omejlilno tirnico (37) in žaganim listom (7) največ 5 mm.
- Pred žaganjem preverite, da med omejlilno tirnico in žaganim listom ne more priti do trčenja.
- Ponovno pritegnite pritrtilni vijak (38).

Opozorilo! Premična omejlilna tirnica na desni strani mora biti vedno pritrjena v najbolj notranjem položaju.

6.3 Čelilni rez 90° in stružnica 0° (slike 1-4, 9, 17)

Pri širini reza do ca. 100 mm lahko potezno funkcijo žage z nastavitvenim vijakom za vlečno vodenje (10) pritrčite v zadnjem položaju. Če je širina reza več kot 100 mm, morate paziti, da je pritrtilni vijak za vlečno vodenje (10) zrahljan in glava stroja (4) gibljiva.

- Glavo stroja (4) spravite v zgornji položaj.
- Glavo stroja (4) z ročajem (1) potisnite nazaj in po potrebi pritrčite v tem položaju (glede na

širino reza).

- Les, ki ga želite rezati, položite na omejitelno tirnico (11) in na stružnico (17).
- Material z vpenjalno napravo (8) pritrdite na fiksni mizi za žago (18), da preprečite premikanje med postopkom žaganja.
- Ploski material, ki leži s široko stranjo na mizi za žaganje, vpnite z vpenjalno napravo v vertikalni smeri (gl. sliko 9a).
- Ploski material, ki leži s plosko stranjo na mizi za žaganje, vpnite z vpenjalno napravo v horizontalni smeri (gl. sliko 9b).
- Pritisnite na odklepno ročico (3), da sprostite stikalo za vklop/izklop (2).
- Pritisnite na stikalo za vklop/izklop (2), da vklopite motor.
- Pri fiksiranem vlečnem vodenju: Glavo stroja (4) z ročajem (1) enakomerno in z blagim pritiskom pomikajte navzdol, da žagin list (7) prereže obdelovanca.
- Pri nefiksiranem vlečnem vodenju: Glavo stroja (4) povlecite do konca naprej in z ročajem (1) enakomerno in z rahlim pritiskom spustite čisto navzdol. Sedaj glavo stroja (4) počasi in enakomerno potisnite navzdol, da žagin list (7) povsem prereže obdelovanca.
- Po koncu žaganja glavo stroja (4) spet postavite v zgornji položaj mirovanja (4) in spustite stikalo za vklop/izklop (2).

Pozor! Zaradi povratne vzmeti stroj ne udari samodejno navzgor, tj. ročaja (1) po koncu rezanja ne spustite, temveč glavo žage (4) počasi in z rahlim protipritiskom premaknite navzgor.

6.4 Čelični rez 90° in stružnica 0° - 45° (slike 1-4, 18)

S čelilno žago lahko izvajate čelilne reze v levo od 0° do 45° in desno od 0° do 45° glede na omejitelno tirnico.

- Vrtljivo mizo (17) odpustite tako, da zrahljate pritrdilni vijak (14).
- Vrtljivo mizo (17) in kazalec (15) obrnite v zeleni kot na skali (16).
- Ponovno pritegnite pritrdilni vijak (14), da fiksirate vrtljivo mizo (17).
- Rez izvedite, kot je opisano v točki 6.3.

6.5 Zajeralni rez 0° - 45° in stružnica 0° (slike 1-4, 19)

S čelilno žago lahko izvajate zajeralne reze od 0-45° v levo glede na delovno površino.

- Po potrebi demontirajte vpenjalno napravo (8) na levi strani žagine mize (18) in montirajte na desni strani fiksne žagine mize (18).
- Glavo stroja (4) spravite v zgornji položaj.
- Stružnico (17) fiksirajte na položaju 0°.
- Zajeralni kot na glavi stroja nastavite, kot je opisano v točki 5.5.
- Rez izvedite, kot je opisano v točki 6.3.

6.6 Zajeralni rez 0° - 45° in stružnica 0° - 45° (slike 1-4, 20)

S čelilno žago lahko izvajate zajeralne reze v levo 0-45° glede na delovno površino, s sočasno nastavitvijo vrtljive mize k omejitelni tirnici 0°-45° v levo oz. 0-45° v desno (dvojni zajeralni rez).

- Vpenjalno napravo (8) po potrebi demontirajte ali montirajte na nasprotni ležeči strani fiksne mize za žago (18).
- Glavo stroja (4) spravite v zgornji položaj.
- Vrtljivo mizo (17) odpustite tako, da zrahljate pritrdilni vijak (14).
- Z ročajem (1) nastavite vrtljivo mizo (17) na zeleni kot (glejte točko 6.4.).
- Ponovno pritegnite pritrdilni vijak (14), da fiksirate vrtljivo mizo.
- Zajeralni kot na glavi stroja in omejitelne tirnice nastavite, kot je opisano v točki 5.5 in 6.2.
- Rez izvedite, kot je opisano v točki 6.3.

6.7 Omejitev globine reza (slika 21)

S pomočjo vijaka (27) lahko globino reza nastavite brez stopenj. Odpustite narebričeno matico na vijaku (27). Nastavite zeleno globino reza z uvijanjem ali izvijanjem vijaka (27) in ponovno pritegnite narebričene matice na vijaku (27). Preverite nastavitve na poskusnem rezu.

6.8 Vreča za žagovino (sl. 8)

Žaga je opremljena z vrečo za žagovino (22). Vrečo za žagovino (22) lahko izpraznite skozi zadrgo na dnu.

6.9 Menjava žaginega lista (slika 1, 22)

- Nevarnost! Pred zamenjavo žaginega lista odstranite akumulator.
- Pri menjavi žaginega lista nosite rokavice, da se ne poškodujete!
- Z eno roko pritisnite na blokado vretena (5) in z drugo roko postavite kombinirani ključ (42) na prirobnični vijak (31). Po največ enem obratu se blokada vretena (5) zaskoči.
- Sedaj z nekaj več sile vijak prirobnice (31) odpustite v desno.
- Prirobnični vijak (31) izvijte ven do konca in snemite podložko (33) ter zunanjo prirobnico (32).
- Žagin list (7) snemite z notranje prirobnice in ga izvlecite navzdol.
- Vijak prirobnice (31), zunanjo prirobnico (32), podložko (33) in notranjo prirobnico skrbno očistite.
- Nov žagin list (7) vstavite v nasprotnem vrstnem redu in ponovno pritegnite.
- Pozor! Poševnina reza zobcev, tj. smer obračanja žaginega lista (7) se mora ujemati s smerjo puščice na ohišju.
- Preden začnete ponovno delati z žago, vedno preverite delovanje zaščitnih naprav.
- **Opozorilo!** Po vsaki menjavi žaginega lista preverite, ali se zaščita žaginega lista (6) odpira na zahtevo in se nato spet zapre. Preverite tudi, ali se žagin list (7) prosto premika v zaščiti žaginega lista (6).
- **Opozorilo!** Po vsaki menjavi žaginega lista preverite, ali žagin list v navpičnem položaju in nagnjen na 45° prosto teče v miznem vložku (52).
- **Opozorilo!** Obrabljen ali poškodovan mizni vložek (52) morate takoj zamenjati. V ta namen odvijate križne vijake miznega vložka (52) in mizni vložek odstranite iz vrtljive mize (17). Vstavite nov mizni vložek (52) v obratnem vrstnem redu.
- **Opozorilo!** Zamenjavo in izravnavo žaginega lista (7) morate pravilno izvesti.

6.10 Transport (sl. 1-4)


- Pritegnite pritrdilni vijak (14), da vrtljivo mizo (17) zapahnete.
- Glavo stroja (4) potisnite navzdol in blokirajte z varnostnim zatičem (25). Žaga je zaklenjena v spodnjem položaju.
- Stroj vedno nosite za transportni ročaj (9).
- Za ponovno montažo stroja ravnajte v skladu s točko 5.2 + 5.3.

6.11 Delovanje laserja (slika 12, 23)

Vklop: Stikalo za vklop/izklop laserja (36) premaknite v položaj »●—«, da vklopite laser (35). Na obdelovanec se projicira laserska črta, ki omogoča natančno vodenje reza.

Izklop: Stikalo za vklop/izklop laserja (36) premaknite v položaj »0«.

6.12 Delovanje LED-luči (slika 12, 23)

- Za dobro osvetlitev delovne površine lahko dodatno k osvetlitvi prostora uporabite še LED-luč. Stikalo za vklop/izklop (24) LED-luči je na zgornji strani glave stroja, med ročajem (1) in sprejemom za akumulator (40).
- **Vklop:** Položaj stikala „“
- **Izklop:** Položaj stikala „OFF“

7. Čiščenje, vzdrževanje in naročanje nadomestnih delov

Nevarnost!

Pred izvajanjem vsakega čistilnega dela odstranite akumulator.

7.1 Čiščenje

- Zaščitno opremo, zračne reže in ohišje motorja vzdržujte kar se le da v stanju brez prisotnosti prahu in umazanije. Napravo obrišite s suho krpo ali s komprimiranim zrakom pod nizkim pritiskom.
- Priporočamo, da napravo očistite neposredno po vsakem končanem delu.
- Redno čistite napravo z vlažno krpo in nekaj milnice. Ne uporabljajte nobenih čistilnih ali razredčilnih sredstev; le-ta lahko poškodujejo plastične dele naprave. Pazite na to, da ne pride voda v notranjost naprave. Vstop vode v električno napravo povečuje tveganje električnega udara.

7.2 Oglene ščetke

Pri prekomernem iskrenju naj strokovnjak za elektriko preveri oglene ščetke.

Nevarnost! Oglene ščetke lahko zamenja le strokovnjak za elektriko.

7.3 Vzdrževanje

V notranjosti naprave ni nobenih delov, ki bi jih bilo potrebno vzdrževati.

7.4 Naročanje nadomestnih delov:

Pri naročanju nadomestnih delov je potrebno navesti naslednje navedbe:

- Tip naprave
- Art. številko naprave
- Ident- številko naprave
- Številka potrebnega nadomestnega dela

Aktualne cene in informacije najdete na spletni strani www.isc-gmbh.info



Samo za dežele EU

Električnega orodja ne mečite med gospodinske odpadke!

V skladu z evropsko smernico 2012/19/EG o starih električnih in elektronskih napravah in v skladu z izvajanjem nacionalne zakonodaje morate ločeno zbirati izrabljena električna orodja in jih predati v okoljsko varno ponovno predelavo.

Reciklažna alternativa za poziv za vračanje:

Lastnik električne naprave je alternativno zavezan, da namesto vračanja sodeluje pri strokovno ustreznem recikliranju v primeru predaje lastnine. Staro napravo se lahko v ta namen tudi prepusti na odvzemnem mestu, ki izvaja odstranjevanje v smislu nacionalne zakonodaje o odstranjevanju takšnih odpadkov. To se ne nanaša na starim napravam priložene dele pribora in opreme brez električnih komponent.

8. Odstranjevanje in ponovna uporaba

Naprava se nahaja v embalaži, da ne bi prišlo do poškodb med transportom. Ta embalaža je surovina in s tem ponovno uporabna ali pa jo je možno reciklirati. Naprava in njen pribor sta izdelana iz različnih materialov kot npr. kovine in plastika. Okvarjene naprave ne sodijo med gospodinske odpadke. Napravo odložite na ustreznem zbirališču, da bo pravilno odstranjena. Če ne poznate primernih zbirališč, se pozanimajte pri svoji občinski upravi.

9. Skladiščenje

Napravo in pribor za napravo skladiščite na temnem, suhem in pred mrazom zaščitenem in za otroke nedostopnem mestu. Optimalna skladiščna temperatura je med 5 in 30 °C. Električno orodje shranjujte v originalni embalaži.

Ponatis ali kakršnokoli razmnoževanje dokumentacije in spremljajočih papirjev o proizvodu, tudi po izvlečkih, je dovoljeno samo z izrecnim soglasjem ISC GmbH.

Pridržana pravica do tehničnih sprememb

10. Prikaz polnilnika

Prikaz stanja		Pomen in ukrepi
Rdeča LED-dioda	Zelena LED-dioda	
Izklop	Utripa	Pripravljeno na uporabo Polnilnik je priključen na omrežje in pripravljen na uporabo, akumulator ni v polnilniku
Vklop	Izklop	Polnjenje Polnilnik polni akumulator v načinu hitrega polnjenja. Časi polnjenja so navedeni na polnilniku. Opozorilo! Dejanski časi polnjenja se lahko nekoliko razlikujejo od navedenih časov polnjenja glede na obstoječe stanje polnosti.
Izklop	Vklop	Akumulator je poln in pripravljen na uporabo. Nato se preklopi v blago polnjenje, dokler ni povsem poln. Akumulator pustite v polnilniku približno 15 minut dlje. Ukrep: Akumulator odstranite iz polnilnika. Polnilnik ločite od omrežja.
Utripa	Izklop	Prilagodilno polnjenje Polnilnik je v načinu pazljivega polnjenja. Akumulator se pri tem zaradi varnosti počasneje polni in potrebuje več časa. Vzroki so lahko naslednji: - Akumulatorja zelo dolgo niste polnili. - Temperatura akumulatorja ni v idealnem območju. Ukrep: Počakajte do konca postopka polnjenja, akumulator lahko kljub temu polnite naprej.
Utripa	Utripa	Napaka Postopek polnjenja ni mogoč. Akumulator je okvarjen. Ukrep: Okvarjenega akumulatorja več ne smete polniti. Akumulator odstranite iz polnilnika.
Vklop	Vklop	Motnja temperature Akumulator je prevroč (npr. neposredni sončni žarki) ali prehladen (pod 0 °C). Ukrep: Akumulator odstranite in ga za 1 dan shranite pri sobni temperaturi (pribl. 20 °C).

Servisne informacije

V vseh državah, ki so navedene v garancijski listini, sodelujemo s kompetentnimi servisnimi partnerji, katerih kontakti so razvidni iz garancijske listine. Na voljo so vam za vse potrebne servisne storitve, kot so popravila, oskrba z nadomestnimi in obrabnimi deli ali oskrba s potrošnimi materiali.

Upoštevajte, da so nekateri deli tega izdelka izpostavljeni naravni obrabi zaradi uporabe oz. da so nekateri deli potrošni material.

Kategorija	Primer
Obrabni deli*	Ogljene ščetke, Akumulator
Obrabni material/ obrabni deli*	Žagin list
Manjkajoči deli	

* ni nujno, da je v obsegu dobave!

Pri pomanjkljivostih ali napakah vas prosimo, da napako prijavite na www.isc-gmbh.info. Napako kar najbolj natančno opišite in v vsakem primeru odgovorite na naslednja vprašanja:

Odgovorite na naslednja vprašanja:

- Je naprava nekoč delovala, ali je bila od vsega začetka okvarjena?
- Ste pred okvaro opazili kaj neobičajnega (simptom ali okvaro)?
- Kaj na napravi po vašem mnenju ne dela (glavni znak)?
Opišite to napačno delovanje.

Garancijska listina

Spoštovani uporabnik,
za naše izdelke izvajamo strogo končno kontrolo kakovosti. Če ta naprava kljub temu ne deluje brezhibno, to zelo obžalujemo in vas prosimo, da se obrnete na našo servisno službo na naslovu, ki je naveden na tej garancijski kartici. Z veseljem vam bomo svetovali tudi po telefonu na navedeni številki servisne službe. Za uveljavljanje garancijskih zahtevkov velja naslednje:

1. Ti garancijski pogoji so namenjeni izključno porabniku, tj. fizičnim osebam, ki tega izdelka ne bodo uporabljale za svojo obrt ali druge samostojne dejavnosti. Ti garancijski pogoji urejajo dodatne garancijske storitve, ki jih spodaj navedeni proizvajalec zagotavlja svojim kupcem novih naprav dodatno k zakonskemu jamstvu. Ta garancija ne vpliva na vaše zakonske garancijske zahtevke. Naše garancijske storitve so za vas brezplačne.
2. Garancijske storitve se nanašajo izključno na pomanjkljivosti na novih napravah zgoraj navedenega proizvajalca, ki ste jih kupili, in so posledica materialnih ali tovarniških napak, in ki jih po lastni presoji odpravimo na tej napravi ali napravo nadomestimo z drugo.
Prosimo, upoštevajte, da naše naprave niso bile zasnovane za uporabo v poklicu, obrti ali za poklicno uporabo. Garancijska pogodba tako ne nastane, če napravo v garancijskem obdobju uporabljate za v obrtnih, rokodelskih ali industrijskih obratih ali če je bila izpostavljena obremenitvam, ki so temu enakovredna.
3. Iz garancije so izvzeti:
 - Škoda na napravi, ki je nastala zaradi neupoštevanja navodil za montažo ali zaradi nestrokovne inštalacije, neupoštevanja navodil za uporabo (kot npr. s priključitvijo na napačno omrežno napetost ali vrsto toka), neupoštevanja navodil za vzdrževanje in varnostnih določil ali zaradi izpostavitve naprave nenormalnim okoljskim pogojem ali zaradi neustrezne nege in vzdrževanja.
 - Škoda na napravi, ki je nastala zaradi nenamenske ali nestrokovne uporabe (npr. zaradi preobremenitve naprave ali uporabe v orodjih ali opremi, za katera ni odobrena), vdor tujkov v napravo (npr. peska, kamnov ali prahu, poškodb pri transportu), uporabe sile ali zunanje sile (npr. poškodbe pri padcih).
 - Škode na napravi ali delih naprave, ki je nastala kot posledica uporabe oz. običajne ali drugačne obrabe.
4. Garancijsko obdobje traja 24 mesecev in se začne z datumom nakupa naprave. Garancijske zahtevke je treba uveljaviti pred potekom garancijskega obdobja v roku dveh tednov, ko opazite okvaro. Uveljavljanje garancijskih zahtevkov po poteku garancijskega obdobja je izključeno. Popravilo ali menjava naprave ne podaljša garancijskega obdobja, niti ne predstavlja začetka novega garancijskega obdobja za storitev, izvedeno na napravi ali za morebitne vgrajene nadomestne dele. To velja tudi pri servisih na kraju samem.
5. Za uveljavljanje vašega garancijskega zahtevka okvarjeno napravo prijavite na: www.isc-gmbh.info. Pripravite račun ali drugo dokazilo o vašem nakupu nove naprave. Naprave, poslane brez ustreznega dokazila ali tipske tablice, so izključene iz garancijskih storitev, saj jih ni možno uvrstiti. Če je okvara zajeta v naših garancijskih storitvah, boste takoj prejeli popravljeno ali novo napravo.

Seveda bomo proti plačilu z veseljem odpravili tudi okvare na napravi, ki v garancijski obseg ne sodijo ali ne sodijo več. Napravo nam pošljite na spodaj naveden naslov servisa.

Opozarjamo na omejitve v okviru te garancije za obrabne, potrošne in manjkajoče dele v skladu s servisnimi informacijami, opisanimi v teh navodilih za uporabo.

Tartalomjegyzék

1. Biztonsági utasítások
2. A készülék leírása és a szállítás terjedelme
3. Rendeltetésszerűi használat
4. Technikai adatok
5. Beüzemeltetés előtt
6. Üzem
7. Tisztítás, karbantartás és pótalkatrészmegrendelés
8. Megsemmisítés és újrahasznosítás
9. Tárolás
10. A töltőkészülék kijelzése



Veszély! - Sérülés veszélyének a lecsökkentéséhez olvassa el a használati utasítást



Vigyázat! Hordjon egy zajcsökkentő fülvédőt. A zaj behatása hallásvesztéshez vezethet.



Vigyázat! Viseljen egy porvédőálarcot. Fa és más anyagok megdolgozásánál az egészségre káros por keletkezhet. Azbeszt tartalmú anyagokat nem szabad megmunkálni!



Vigyázat! Hordjon egy védőszemüveget. Munka közben keletkező szikrák vagy a készülékből kipattanó szillánk, forgács vagy a keletkező por vakulást okozhat.



Vigyázat! Figyelem! Sérülés veszélye! Ne nyúljon a futó fűrészlapba.



OFF

Lézer be- / kikapcsoló



OFF

Be/kikapcsoló LED lámpa



Figyelmeztetés! A fejező vágásokhoz (döntött fűrészfejnél vagy forgóasztalnál szögletbeállítással) az eltolható ütközősínt egy külső pozícióban kell rögzíteni. A 90°-ban történő fejező vágásokhoz az eltolható ütközősínt a belülső pozícióban kell rögzíteni.



Az akkuk tárolása csak száraz termekben +10°C - +40°C fok közötti környezeti hőmérsékletnél.
Az akkukat csak feltöltött állapotban tárolni (legalább 40%-ra feltöltötten).
(Nincs a szállítás terjedelmében)

Veszély!

A készülékek használatánál, a sérülések és a károk megakadályozásának az érdekében be kell tartani egy pár biztonsági intézkedést. Ezért ezt a használati utasítást / biztonsági utasításokat gondosan átolvasni. Őrizze ezeket jól meg, azért hogy mindenkor a rendelkezésére álljanak az információk. Ha más személyeknek adná át a készüléket, akkor kérjük kézbesítse ki vele együtt ezt a használati utasítást / biztonsági utasításokat is. Nem vállalunk felelőséget olyan balesetekért vagy károkért, amelyek ennek az utasításnak és a biztonsági utasításoknak a figyelmen kívül hagyásából keletkeznek.

1. Biztonsági utasítások

A megfelelő biztonsági utasítások a mellékelt füzetekben találhatóak!

Veszély!

Olvasson minden biztonsági utalást és utasítást el. A biztonsági utalások és utasítások betartásán belüli mulasztások következménye áramcsapás, tűz és/vagy nehéz sérülések lehetnek. **Őrizze meg a biztonsági utalásokat és utasításokat a jövőre nézve.**

Speciális utasítások a lézerhez

Vigyázat: Lézersugárzás
Ne tekintsen a sugárba
Lézerosztály 2



- Ne tekintsen sohasem közvetlenül a sugármenetbe.
- Soha ne irányítsa a lézersugarat visszaverő felületekre és személyekre vagy állatokra. Egy kis telyesítményű lézersugár is károkat tud okozni a szemén.
- Vigyázat - ha az itt megadott eljárási módtól eltérőek lesznek elvégezve, akkor ez egy veszélyes sugárzási expozícióhoz vezethet.

- Ne nyissa sohasem ki a lézermodult.
- Nem engedélyezett, a lézer teljesítménynövelésének az érdekében változtatásokat végezni el a lézeren.
- A gyártó nem vállal szavatosságot olyan károkért, amelyek a biztonsági utasításoknak a figyelmen kívül hagyásából adódnak.
- Kapcsolja ki a lézert, ha nincs rá szükség.

2. A készülék leírása és a szállítás terjedelme**2.1 A készülék leírása (képek 1-től - 24-ig)**

1. Fogantyú
2. Be-/ Kikapcsoló
3. Kireteszelő kar
4. Gépfaj
5. Orsóarretálás
6. Fűrészlapvédő mozgatható
7. Fűrészlap
8. Feszítőberendezés
9. Szállítófogantyú
10. Rögzítő csavar a vonó vezetéshez
11. Feszesen álló ütközősín
12. Beigazítócsavar a feszesen álló ütközősínhez
13. Beállítható állóláb
14. Rögzítő csavar a forgóasztalhoz
15. Mutató (forgóasztal)
16. Skála (forgóasztal)
17. Forgóasztal
18. Rögzített fűrészasztal
19. Skála (fűrészfej)
20. Mutató (fűrészfej)
21. Rögzítőkar a gépfajhoz
22. Forgácsfelfogózsák
23. LED-lámpa
24. Be/kikapcsoló LED-lámpa
25. Biztosító csapszeg
26. Rögzítő csavar a feszítőberendezéshez
27. Csavar recézett fejű anyával, a vágásmélység határolóhoz
28. Ütköző a vágásmélység határolóhoz
29. Beigazító csavar - 0° állás
30. Beigazító csavar - 45° állás
31. Karimás csavar
32. Külső karima
33. Alátékorong
34. Állóláb
35. Lézer
36. Lézer be- / kikapcsoló
37. Eltolható ütközősín
38. Rögzítőcsavar az eltolható ütközősínhez.
39. Akku (nincs a szállítás terjedelmében)

40. Befogadó az akkunak
41. Töltőkészülék (nincs a szállítás terjedelmében)
42. Kombinált-kulcs
43. Zárófej a rögzítő csavarhoz
44. Csavar a rögzítő csavarhoz
45. Tengely
46. Kireteszelő tasztér
- 47a.beállítható munkadarabfeltét baloldalt
- 47b beállítható munkadarabfeltét jobboldalt
48. Kar a munkadarabfeltétéhez
49. Ütközőcsavar a munkadarabfeltétéhez
50. elhajtható hosszútköző
51. Elszívócsatlakozás
52. Asztalbetét
53. Csavar a szállítófogantyúhoz
54. Tartó a feszítőberendezéshez (vízsintessen)

2.2 A szállítás terjedelme

Kérjük a leírt szállítási terjedelem alapján leellenőrizni a cikk teljességét. Hiányzó részek esetén forduljon a cikk vásárlása után legkésőbb 5 munkanapon belül egy érvényes vásárlási igazolás felmutatása mellett a szervízközponthoz vagy a eladóhelyhez, ahol vette a készüléket. Kérjük vegye ehhez figyelembe az utasítás végén a szervíz-információkban található szavatossági táblázatot.

- Nyissa ki a csomagolást és vegye ki óvatosan a készüléket a csomagolásból.
- Távolítsa el a csomagolási anyagot valamint a csomagolási- / és szállítási biztosítékot (ha létezik).
- Ellenőrizze le, hogy teljes a szállítás terjedelme.
- Ellenőrizze le a készüléket és a tartozékrészeket szállítási károkra.
- Ha lehetséges, akkor őrizze meg a csomagolást a garanciaidő lejáratának a végéig.

Veszély!

A készülék és a csomagolási anyag nem gyerekjáték! Nem szabad a gyerekeknek a műanyagtasakokkal, foliákkal és aprórészekkel játszaniuk! Fennáll a lenyelés és a megfulladás veszélye!

- Akkus-fejező fűrész
- Feszítőberendezés
- Szállítófogantyú
- Rögzítő csavar a forgóasztalhoz
- Forgácsfelfogózsák
- Kombinált-kulcs
- Zárófej a rögzítő csavarhoz
- Csavar a rögzítő csavarhoz

- beállítható munkadarabfeltét (baloldalt és jobboldalt)
- Ütközőcsavar a munkadarabfeltétéhez (2x)
- Csavar a szállító fogantyúhoz (2x)
- Eredeti üzemeltetési útmutató
- Biztonsági utasítások

3. Rendeltetésszerű használat

Az akkus fejező fűrész a gépnagyságnak megfelelő fa és fához hasonló anyagok fejezésére szolgál. A fűrész nem alkalmas tüzelőfa vágására.

A készüléket csak rendeltetése szerint szabad használni. Ezt túlhaladó bármilyen használat, nem számít rendeltetésszerűnek. Ebből adódó bármilyen kárért vagy bármilyen fajta sérülésért a használó ill. a kezelő felelős és nem a gyártó.

Kérjük vegye figyelembe, hogy a készülékeink rendeltetésük szerint nem az ipari, kézműipari vagy gyári használatra lettek konstruálva. Nem vállalunk szavatosságot, ha a készülék ipari, kézműipari vagy gyári üzemek területén valamint egyenértékű tevékenységek területén van használva.

Csak a gépnek megfelelő fűrészlapokat szabad használni. Tilos bármilyen fajta flexkorongnak a használata.

A rendeltetésszerű használat része a biztonsági utasítások, valamint az összeszerelési és a használati utasításban levő üzemeltetési utasítások figyelembe vétele is.

A gépet kezelő és karbantartó személyeknek ezekben jártasaknak és a lehetséges veszélyekkel kapcsolatban kioktatottnak kell lenniük.

Ezen kívül legpontosabban be kell tartani az érvényes balesetvédelmi előírásokat. Figyelembe kell venni a munkaegészségügy és a biztonságtechnika terén fennálló egyéb általános szabályokat.

A gépen történő változtatások, teljesen kizárják a gyártó szavatolását és az ebből keletkező károk megtérítését. Bizonyos fennmaradt rizikótényezőket rendeltetésszerű használat ellenére sem lehet teljes mértékben kizárni.

A gép konstrukciója és felépítése által a következő pontok léphetnek fel:

- A fűrészlap megérintése a nem lefedett fűrészrészeken.
- A forgó fűrészlapba való nyúlás (vágási sérülés)

- A munkadarabok és munkadarabrészek visszacsapódása.
- Fűrészlaptörések.
- A fűrészlap hibás keményfémrészeinek a kivetése.
- A szükséges zajcsökkentő füllvédő használatának mellőzésekor a hallás károsodása.
- Zárt teremben történő használatnál az egészségre káros faport kibocsátása.

4. Technikai adatok

Feszültségellátás motor36 V d.c.
 Üresjárat fordulatszám n_0 :3800 perc⁻¹
 Keményfém fűrészlap: Ø 210 x Ø 30 x 1,8 mm
 A fogak száma: 40
 Elfordítási határcsiga: -47° / 0° / +47°
 Gérvágás balra:0°-tól 45°-ig
 Fűrészszélesség 90°-nál:310 x 65 mm
 Fűrészszélesség 45°-nál:210 x 65 mm
 Fűrészszélesség 2 x 45°-nál
 (dupla gérvágás baloldalt):210 x 35 mm
 Max. vágásmagasság: 65 mm
 Max. munkadarabmélység: 310 mm
 Súly: cca. 13 kg
 Lézerosztály: 2
 Hullámhossz lézer: 650 nm
 Teljesítmény lézer: ≤ 1 mW
 Védelmi osztály III/◇

Minimális munkadarabnagyság: Csak olyan munkadarabokat vágni, amelyek elég nagyok ahhoz, hogy rögzítve legyenek a feszítőberendezéssel - legkisebb hosszúság 160 mm.

Ez a gép az akkus-fejezőfűrészekhez való speciális finomvágó fűrészlappal van felszerelve (vágási szélesség 1,8mm). Ha egy másik, nagyobb vágási szélességű fűrészlapot használna, akkor teljesítményvesztesség léphet fel.

Ez a gép kizárólagosan az Einhell Power-X család akkujával és a hozzátartozó töltő készülékekkel való használatra van tervezve. Az aktuális modelleket kérjük vegye ki a cikk-termék leírásokból, amelyek online rendelkezésére állnak.

Veszély! Zajszint

A zajértékek az EN 62841 szerint lettek mérve.

Hangnyomásmérték L_{pA} 85,4 dB(A)
 Bizonytalanság K_{pA} 3 dB(A)
 Hangteljesítménymérték L_{WA} 98,4 dB(A)
 Bizonytalanság K_{WA} 3 dB(A)

Hordjon egy zajcsökkentő füllvédőt.

A zaj befolyása hallásvesztességhez vezethet.

A megadott zajkibocsátási értékek egy normált ellenőrzési folyamat szerint lettek mérve és fel lehet őket használni az egyik elektromos szerszámnak a másikkal való összehasonlítására.

A megadott zajkibocsátási értékeket a megterhelés ideiglenes felbecsülésére is fel lehet használni.

Figyelmeztetés:

A zajkibocsátási értékek az elektromos szerszám tényleges használata alatt eltérhet a megadott értékektől, attól függően, hogy hogyan és milyen módon lesz az elektromos szerszám használva, főleg attól, hogy milyen fajta munkadarabok lesznek megdolgozva.

Csökkentse le a zajkibocsátást és a vibrálást egy minimumra!

- Csak kifogástalan készülékeket használni.
- A készüléket rendszeresen karbantartani és megtisztítani.
- Illessze a munkamódját a készülékhez.
- Ne terhelje túl a készüléket.
- Hagyja adott esetben leellenőrizni a készüléket.
- Kapcsolja ki a készüléket, ha nem használja.

Vigyázat!

Fennmaradt rizikók

Akkor is ha előírás szerint kezeli az elektromos szerszámot, mégis maradnak fennmaradó rizikók. Ennek az elektromos szerszámnak az építésmódjával és kivitelével kapcsolatban a következő veszélyek léphetnek fel:

1. Tüdőkárok, ha nem visel megfelelő porvédőmaszkot.
2. Hallás károsodás, ha nem visel megfelelő zajcsökkentő füllvédőt.
3. Egészségi károk, amelyek a kéz-karrezgésekből adódnak, ha a készülék hossz-

abb ideig használva lesz, vagy ha nem lesz szabályszerűen vezetve és karbantartva.

5. Beüzemeltetés előtt

Figyelmeztetés!

Mielőtt beállításokat végezne el a készüléken, húzza mindig ki az akkut.

5.1 Általános

- A gépet stabilan kell felállítani, ez annyit jelent hogy egy munkapadra, egy univerzális állványra vagy hasonlóra feszesen odacsavarozni.
- A gép az állólábak (34) részlegén minden állólábnál egy furattal rendelkezik a rögzíthető. A feszesre csavarozáshoz szokványos csavarokat, alátétkorongokat, rugós gyűrűket és anyákat használni (nincs a szállítás terjedelmében, kapható a szakterjesztésben). A gépet mind a négy állólábon odarögzíteni.
- Üzembevitel előtt minden burkolatnak és biztonsági berendezésnek szabályszerűen fell kell szerelve lennie.
- A fűrészlapnak szabadon kell tudni futnia.
- Ügyeljen a már megmunkált fán az idegen testekre, mint például szögokra vagy csavarokra stb..
- Mielőtt üzemeltetné a be-/ kikapcsolót, bizonyosodjon meg arról, hogy a fűrészlap helyesen fel van szerelve és a mozgatható részek könnyű járathatók.

5.2 A fűrész felállítása

(képek 1-től – 9-ig, 24-es)

- A csavarokkal (53) felerősíteni a gépfejre (4) a szállító fogantyút (9).
- Vezesse be a csavart (44) a rögzítő csavart (14) furatába és tegye rá a kombinált-kulcsot (42) a csavarfejre.
- Dugja most úgy fel a rögzítő csavart (14) a tengelyre (45), hogy a csavart (44) bele passzoljon a menetlyukba. Fikszálja a csavarral (44) a tengelyre (45) a rögzítőcsavart (14).
- Dugja a zárófejet (43) a rögzítőcsavarra (14).
- A beállítható munkadarabfelltét (47) vezető csapszegét bedugni a gép gépházán levő befogó furatokba.
- Ahhoz, hogy a legbelsőbb pozícióba tegye a munkadarabfelltétet (47), üzemeltesse a kart (48) a munkadarabfelltét alulso oldalán.
- Biztosítsa a munkadarabfelltéteket kiesés ellen azáltal, hogy a vezető síneken feszesen odacsavarozza az ütköző csavarokat (49).

- A forgácsfelfogósák (22) a nyíláson levő fémgűrűnek a szétterjesztése által lesz a fejezőfűrész elszívó csatlakozására (51) dugva. A forgácsfelfogósák biztosan fel van szerelve miután a fémgűrű a kiinduló formájába került.
- A feszítőberendezést (8) a rögzített fűrészasztalon (18) úgy baloldalt mint jobboldalt fel lehet szerelni.
- A feszítő berendezést (8) mindig a rögzítő csavarral (26) rögzíteni.
- A munkadarabok vízszintes feszítéséhez a feszítő berendezést le lehet rögzíteni a tartóban (54).
- **Utasítás:** A kombinált-kulcsot (42) a gép hátsó oldalán kell megőrizni (hasonlítsd össze a 24-es képpel).

5.3 A fűrész beállítása (képek 1-től – 4-ig, 9-től – 10-ig)

- A forgóasztal (17) elállításához cca. 2 fordulattal meglazítani a rögzítőcsavart (14) azért, hogy kireteszelje a forgóasztalt (17). Csak azután lehet a nyomva tartott kireteszelőtáster (46) ideje alatt a forgóasztalt elállítani.
- A skála (16) kívánt szögértékére csavarni a forgóasztalt (17) és a mutatót (15).
- A fűrész -45°-nál, -30°-nál, -22,5°-nál, -15°-nál, 0°-nál, 15°-nál, 22,5°-nál, 30°-nál és 45°-nál reteszelőállásokkal rendelkezik amelyeken a forgóasztal (17) hallhatóan bereteszel. Miután bereteszelt a forgóasztalt, az állást a rögzítőcsavart (14) feszesre húzása által kiegészítően fikszálni kell.
- Ha más szögbeállításra lenne szüksége, akkor ahhoz így a forgóasztalt (17) csak a rögzítőcsavaron (14) keresztül van rögzítve.
- A gépfejt (4) enyhe lefelé nyomása és a biztonsági csapszegnek (25) a motortartóbolli egyidejűleges kihúzása által, lesz a fűrész az alulso állásból kireteszelve.
- A gépfejet (4) felfelé hajtani.
- A munkadarabfelltétek (47) kihajtásához nyomni a munkadarabfelltét (48) alulso oldalán a kart és azután a munkadarabfelltétet jobbra ill. balra kifelé húzni.
- Ugyanolyan hosszú vágások ismételt vágásához fel lehet hajtani a hosszűtközöt (50).
- A gépfejet (4) a rögzítőkar (21) megereszése által lehet, max. 45°-ra balra dönteni. A mutatónak (20) a skálán (19) a kívánt szögérték elérése után, a gépfejet (4) ismét a rögzítőkarral (21) fikszálni.

- A fűrész biztos állásának a biztosításához állítsa elfordítás által a beállítható állólábat (13) úgy el, hogy a fűrész vízszintesen és stabilan álljon.
- A vonófunkció által lehet a gépfejet (4) előre és hátra mozgatni. A vonófunkció le-tiltásához a vezetősíneket fiksálni lehet a rögzítőcsavarokkal (10) egy bizonyos pozíci-óban.

5.4 Az ütközősín finombeigazítása (11-es kép)

- Leereszteni a gépfejet (4) és a biztosító csapszeggel (25) fiksálni.
- A forgóasztalt (17) a 0°-ú állásra fiksálni.
- Beállítani a fűrészlap (7) és az ütközősín (11) közötti 90°-os ütközőszögletet (a).
- Meglazítani a belső hatlapú kulccsal a beiga-zító csavarokat (12), a fűrészlaphoz (7) 90°-ra beállítani az ütközősínt (11) és ismét feszesre meghúzni a beigazító csavarokat (12).
- Az ütközőszöglet (a) és a 4 mm-es belsőhatlapú kulcs nincs a szállítás terjedel-mében. - kapható a szakkereskedésben.

5.5 Az ütköző finombeigazítása a fejező vágáshoz 90° (képek 1, 12, 13)

- A forgóasztalt (17) a 0°-ú állásra fiksálni.
- Meglazítani a rögzítőkart (21) és a gépfejet (4) a fogantyúval (1) egészen jobbra dönteni.
- Beállítani a fűrészlap (7) és a forgóasztal (17) között a 90°-ú ütközőszögletet (a).
- Annyira elállítani a jusztirozó csavart (29), hogy a fűrészlap (7) és a forgóasztal (17) kö-zötti szög 90° legyen.
- Azután leellenőrizni a skálán (19) a mutató (20) pozícióját. Ha a mutató (20) nem mutat-ná még a skálán ki a helyes szögmértéket, akkor azt utánna lehet igazítani.
- Az utánigazításhoz nyissa meg egy csavar-hajtóval a mutató (20) rögzítő csavarját. Állít-sa utánna a kívánt skála-pozícióra a mutatót és húzza azután a rögzítő csavart ismét meg.
- Az ütközőszöglet (a) és a 4 mm-es belső hat-lapú kulcs nincs benne a szállítás terjedel-mében - kapható a szakkereskedésben.

5.6 Az ütköző finombeigazítása a gérvágáshoz 45° (Képek 1, 12,14)

- A forgóasztalt (17) a 0°-ú állásra fiksálni.
- Kioldani a rögzítőkart (21) és a gépfejet (4) a fogantyúval (1) egészen balra, a 45°-ra dönteni.
- Beilleszteni a fűrészlap (7) és a forgóasztal (17) között a 45°-ú szögletütközőt (b).
- Annyira elállítani a jusztirozó csavart (30), hogy a fűrészlap (7) és a forgóasztal (17) kö-zötti szög pontosan 45° legyen.
- Az ütközőszöglet (b) és a 4 mm-es belső hat-lapú kulcs nincs benne a szállítás terjedel-mében - kapható a szakkereskedésben.

6. Üzem

6.1 A LI-akku-csomag feltöltése (Képek 15, 16, 23)

1. Húzza ki az akkut (39) a befogóból (40), azál-tal hogy nyomja az akkun a reteszelő gombot és akkor azt kihúzza a befogóból.
2. Hasonlítsa össze, hogy a típustáblán me-gadott hálózati feszültség, megegyezik e a fennálló hálózati feszültséggel. Dugja a töltőkészülék (41) hálózati csatlakozóját a du-gaszoló aljzatba. A zöld LED elkezd pislogni.
3. Tolja az akkut a töltőkészülékre.

A 10-es pont (a töltőkészülék kijelzése) alatt egy táblázat található a töltőkészüléken levő LED jelzések jelentéseivel.

Ha az akku-csomag töltése nem lenne lehetsé-ges, akkor kérjük vizsgálja meg,

- hogy a hálózati aljzatban fenn áll e hálózati feszültség.
- hogy a töltőkészülék töltőkontaktusain egy kifogástalan kontaktus áll e fenn.

Ha az akku-csomag töltése még mindig nem len-ne lehetséges, akkor kérjük,

- a töltőkészüléket és a töltőadaptert
 - és az akku-csomagot
- a vevőszolgálatunkhoz beküldeni.

Az akku-csomag hosszú élettartamának az ér-dekébe gondoskodnia kellene a LI-akku-csomag időbeni újboli feltöltéséről. Ez minden esetre ak-kor szükséges, ha megállapítaná, hogy az akkus-készülék teljesítménye alábbhagy.

6.2 A mozgatható ütközősínek beállítása (képek 17-től - 20-ig)

Figyelmeztetés! A 90°-os – fejező vágásokhoz az eltolható ütközősít (37) a belső pozícióban kell rögzíteni.

- Nyissa meg az eltolható ütközősín rögzítő csavarját (38) és tolja az eltolható ütközősín befelé.
- Az eltolható ütközősín (37) annyira kell a legbelsőbb pozíció előtt arretálni, hogy az ütközősín (37) és a fűrészlap (7) közötti távolság maximálisan 5mm legyen.
- Vágás előtt leellenőrizni, hogy az ütközősín és a fűrészlap között nem lehet összeütközés.
- Ismét meghúzni a rögzítő csavart (38).

Figyelmeztetés! A 0°-tól - 45°-ig levő gérvágásokhoz (döntött fűrészfejnél vagy forgóasztalnál szögletbeállítással) az eltolható ütközősín (37) egy külső pozícióban kell rögzíteni:

- Nyissa meg az eltolható ütközősín rögzítő csavarját (38) és tolja az eltolható ütközősín kifelé.
- Az eltolható ütközősín (37) annyira kell a legbelsőbb pozíció előtt arretálni, hogy az ütközősín (37) és a fűrészlap (7) közötti távolság maximálisan 5mm legyen.
- Vágás előtt leellenőrizni, hogy az ütközősín és a fűrészlap között nem lehet összeütközés.
- Ismét meghúzni a rögzítő csavart (38).

Figyelmeztetés! A jobb oldalon az eltolható ütközősínnek mindig a belülső pozícióban kell felerősítve lennie

6.3 Fejező vágás 90° és forgóasztal 0° (képek 1-től – 4-ig, 9, 17)

Kb. 100 mm-ig terjedő vágási szélességekig a fűrész vonófunkcióját a vonóvezetés rögzítőcsavarjával (10) lehet a hátsó helyzetben fikszálni. Ha a vágási szélesség 100 mm-en felül lenne, akkor ügyelni kell arra, hogy a vonóvezetés rögzítőcsavarja (10) laza és a gépféj (4) mozgatható legyen.

- A gépféjet (4) a fenti állásba helyezni.
- A gépféjet (4) a fogantyúnál (1) fogva hátrahúzni és adott esetben ebben a helyzetben fikszálni. (a vágási szélességtől függően)
- Fektesse a vágásra előrelátott fát az ütközősínhez (11) és a forgóasztalra (17).
- Az anyagot a feszítőberendezéssel (8) a feszesen álló fűrészasztalra (18) rögzíteni azért,

hogy megakadályozza a vágási folyamat alatti elcsúszást.

- Feszítsen be a feszítő berendezéssel lapos anyagot, amely a széles oldallal felfekszik a fűrészasztalra, függőleges irányba (hasonlítsd össze a 9a képpel).
- Feszítsen be a feszítő berendezéssel alternatívan lapos anyagot, amely a széles oldallal a fűrészasztalra felfekszik, vízszintes irányba (hasonlítsd össze a 9b képpel).
- A be-/ kikapcsoló (2) szabadra bocsátásához nyomni a kireteszelő kart (3).
- A motor bekapcsolásához megnyomni a be-/ kikapcsolót (2).
- Fikszált vonó vezetésnél: A fogantyúval (1) a gépféjet (4) addig egyenletesen és enyhe nyomással lefelé mozgatni, amíg a fűrészlap (7) át nem vágta a munkadarabot.
- Nem fikszált vonó vezetésnél: Egészen előre húzni a gépféjet (4) és akkor a fogantyúval (1) egyenletesen és enyhe nyomással egészen lentig leereszteni. Most a gépféjet (4) lassan és egyenletesen egészen hátra tolni, amíg a fűrészlap (7) teljesen át nem vágta a munkadarabot.
- A fűrészelési folyamat befejezése után a gépféjet (4) ismét a felső nyugalmi helyzetbe tenni és elengedni a be-/ kikapcsolót (2).

Figyelem! A visszahozó rugó által a gép automatikusan felcsapódik, ez annyit jelent, hogy a vágás végénél ne engedje el a fogantyút (1), hanem vezesse a motorféjet (4) lassan és enyhe ellennyomás alatt felfelé.

6.4 Fejező vágás 90° és forgóasztal 0°-tól - 45°-ig (képek 1-től – 4-ig, 18)

A fejező fűrészszel az ütközősín balra 0°-tól – 45°-ig és jobbra 0°-tól - 45°-ig terjedő fejező vágásokat lehet elvégezni.

- A forgóasztalt (17) a rögzítőcsavar (14) megereztése által meglazítani.
- A skála (16) kívánt szögmértékére csavarni a forgóasztalt (17) és a mutatót (15).
- A forgóasztal (17) rögzítéséhez a rögzítőcsavart (14) ismét feszesre húzni.
- A vágást a 6.3-as pont alatt leírtak szerint elvégezni.

6.5 Sarkaló vágás 0°-tól - 45°-ig és forgóasztal 0° (ábrák 1-től – 4-ig, 19)

A fejező fűrészszel a munkafelülethez balra 0°-tól - 45°-ig terjedő gérvágásokat lehet elvégezni.

- Adott esetben leszerelni a feszítőberendezést (8) a fűrészasztal (18) bal oldaláról és felszerelni a feszesen álló fűrészasztal (18) jobb oldalára.
- A gépfejet (4) a fenti állásba helyezni.
- A forgóasztalt (17) a 0°-ú állásra fiksálni.
- Az 5.5 pont alatt leírottak szerint beállítani a gépfejen a gérszögletet.
- A vágást mint a 6.3-as pont alatt elvégezni.

6.6 Gérvágás 0°-tól - 45°-ig és forgóasztal 0°-tól - 45°-ig (ábrák 1-től – 4-ig, 20)

A fejező fűrészszel a munkafelülethez balra 0°-tól - 45°-ig terjedő gérvágásokat lehet elvégezni, a forgóasztalnak az ütközősínhez balra 0°-tól - 45°-ig ill. jobbra 0°-tól - 45°-ig terjedő egyidejűleges beállításával (dupla gérvágások).

- Adott esetben leszerelni a feszítőberendezést (8) vagy a feszesen álló fűrészasztal (18) másik oldalára felszerelni.
- A gépfejet (4) a fenti állásba helyezni.
- A forgóasztalt (17) a rögzítő csavar (14) meglazítása által kiereszteni.
- A fogantyú (1) által a forgóasztalt (17) a kívánt szögbe beállítani (lásd ehhez a 6.4-es pontot is).
- A forgóasztal rögzítéséhez a rögzítő csavart (14) ismét feszesre húzni.
- A gérvágás szögének a beállítása a gépfejen és az ütközősínen, az 5.5, 6.2-es pontok alatt leírottak szerint történik.
- A vágást a 6.3-as pont alatt leírottak szerint végezni el.

6.7 Vágásmélység korlátozás (21-es kép)

- A csavar (27) által lehet a vágásmélységet fokozatmentesen beállítani. Ehhez oldja ki a csavaron (27) a recézett fejű anyát. Állítsa be a csavar (27) becsavarása vagy kicsavarása által a kívánt vágásmélységet és húzza aztán ismét feszesre a csavaron (27) a recézett fejű anyát.
- Egy próbavágás által leellenőrizni a beállítást.

6.8 Forgácsfelfogó zsák (8-as ábra)

A fűrész egy forgácsfelfogó zsákkal (22) van felszerelve. A forgácsfelfogó zsákot (22) az alulso oldalon lehet a cipzáron keresztül kiüríteni.

6.9 A fűrészlap kicserélése (képek 1, 22)

- Veszély! A fűrészlap kicserélése előtt eltávolítani az akkut.
- A fűrészlap kicserélésénél mindig kesztyűket hordani, azért hogy elkerülje a sérüléseket!
- Az egyik kézzel nyomja az orsó reteszelés (5) és tegye a másik kézzel pedig rá a kombinált kulcsot (42) a karimáscsavarra (31). Max. egy fordulat után beretesz az orsó reteszelés (5).
- Most valamivel nagyobb erő kifejtéssel a karimáscsavart (31) az óramutató forgási irányába megereszteni.
- Csavarja teljesen ki a karimáscsavart (31) és vegye le az alátétkorongot (33) és a külső karimát (32).
- Levenni a fűrészlapot (7) a belső karimáról és lefelé kihúzni.
- Gondosan megtisztítani a karimáscsavart (31), a külső karimát (32), az alátétkorongot (33) és a belső karimát.
- Az új fűrészlapot (7) az ellenkező sorrendben ismét berakni és feszesre meghúzni.
- Figyelem! A fogak vágási ferdeségének, ez annyit jelent hogy a fűrészlap (7) forgási irányának, meg kell egyeznie a gépházon levő nyíl irányával.
- Mielőtt tovább dolgozna a fűrészszel, le kell ellenőrizni a védőberendezések működőképességét.
- Figyelmeztetés! Minden fűrészlapcsere után leellenőrizni, hogy a fűrészlapvédő (6) a követelmények szerint nyit és újra zár e. Kiegészítően leellenőrizni, hogy a fűrészlap (7) szabadon fut e a fűrészlapvédőben (6).
- Figyelmeztetés! Minden fűrészlapcsere után leellenőrizni, hogy a fűrészlap függőleges állásban, úgymint 45°-re döntve, szabadon fut e az asztalbetétben (52).
- Figyelmeztetés! Egy elkopott vagy megrongálódott asztalbetétet (52) azonnal ki kell cserélni. Eressze ehhez meg a keresztornyos csavarokat az asztalbetétben (52) és vegye ki az asztalbetétet a forgóasztalból (17). Szerelje fel az ellenkező sorrendben az új asztalbetétet (52).
- Figyelmeztetés! A fűrészlap (7) cseréjét és kiigazítását szabályszerűen kell elvégezni.

6.10 Szállítás (ábrák 1-től – 4-ig)


- A forgóasztal (17) bereteszéséhez feszesre húzni a rögzítőcsavart (14).
- Lefelé nyomni a gépfejet (4) és arretálni a biztosító csapszeggel (25). A fűrész most be van reteszelve az alulso állásban.
- A gépet a szállító fogantyúnál (9) fogva hordani.
- A gép újboli felszereléséhez járjon el az 5.2-es + 5.3-as pont szerint.

6.11 Lézer üzem (képek 12, 23)

Bekapcsolni: Ahhoz hogy bekapcsolja a lézert (35), tegye a lézer be-/kikapcsolót (36) az „●—” állásba. A megmunkálendő munkadarabra egy lézervonal lesz vetítve, amely a pontos vágásvezetést mutatja.

Kikapcsolni: Tegye a lézer be-/kikapcsolóját (36) az „OFF” állásba.

6.12 LED-lámpa üzem (képek 12, 23)

- A munkarészleg jó kivilágításához a teremvilágításához még kiegészítően használni lehet az LED-lámpát. Az LED lámpa be/kikapcsolója (24) a gépfej felülső oldalán található, a fogantyú (1) és az akku befogója (40) között.
- Bekapcsolni: Kapcsolóállás „”
- Kikapcsolni: Kapcsolóállás „OFF”

7. Tisztítás, karbantartás és pótalkatrészmegrendelés

Veszély!

Minden tisztítási munka előtt kihúzni az akkut.

7.1 Tisztítás

- Tartsa a védőberendezéseket, szellőztető réseket és a gépházat annyira por- és piszokmentesen, amennyire csak lehet. Dörzsölje le a készüléket egy tiszta posztóval vagy pedig fújja ki alacsony nyomás alatt sűrített levegővel.
- Ajánljuk, hogy minden használat után azonnal kitisztítsa a készüléket.
- A készüléket rendszeresen egy nedves posztóval és egy kevés kenőszappannal megtisztítani. Ne használjon tisztító vagy oldó szereket; ezek megtámadhatják a készülék műanyagrészeit. Ügyeljen arra, hogy ne kerüljön víz a készülék belsejébe. A víz elektromos készülékbe való behatolása megnöveli az áramcsapás veszélyét.

7.2 Szénkefék

Túlságos szikraképződés esetén, ellenőriztesse le a szénkefeket egy villamossági szakember által.

Veszély! A szénkefeket csak egy villamossági szakember cserélheti ki.

7.3 Karbantartás

A készülék belsejében nem található további karbantartandó rész.

7.4 A pótalkatrész megrendelése:

Pótalkatrész megrendésénél a következő adatokat kellene megadni:

- A készülék típusát
- A készülék cikk-számát
- A készülék ident- számát
- A szükséges pótalkatrész pótalkatrész számát

Aktuális árak és információk a www.isc-gmbh.info alatt találhatóak.

8. Megsemmisítés és újrahasznosítás

A szállítási károk megakadályozásához a készülék egy csomagolásban található. Ez a csomagolás nyersanyag és ezáltal ismét felhasználható vagy pedig visszavezethető a nyersanyag körforgáshoz. A készülék és annak tartozékai különböző anyagokból állnak, mint például fémből és műanyagokból. Defektes készülékek nem tartoznak a házi hulladékok közé. Szakszerű megsemmisítéshez le kellene adni a készüléket egy megfelelő gyűjtőhelyen. Ha nem ismer gyűjtőhelyeket, akkor érdeklődjön utána a községi önkormányzatnál.

9. Tárolás

A készüléket és a készülék tartozékait egy sötét, száraz és fagymentes valamint gyerekek számára nem hozzáférhető helyen tárolni. Az optimális tárolási hőmérséklet 5 és 30 °C között van. Az elektromos szerszámot az eredeti csomagolásban őrizni.

10. A töltőkészülék kijelzése

Kijelzési státusz		Jelentés és teendők
Piros LED	Zöld LED	
Ki	Pislog	Üzemkészlet Rá van kapcsolva a töltőkészülék a hálózatra és üzemkész, az akku nincs a töltőkészülékben
Be	Ki	Töltés A töltőkészülék a gyorsöltési üzemben tölti az akkut. A megfelelő töltési idők direkt a töltőkészüléken találhatóak. Utasítás! A fennálló akkutöltéstől függően valamennyire eltérhetnek a valódi töltési idők a megadott töltési időktől.
Ki	Be	Az akku fel van töltve és használatra kész. Azután a teljes feltöltésig kímélő töltésre kapcsol át. Hagyja ehhez az akkut körülbelül 15 percel tovább a töltőkészüléken. Teendő: Távolítsa el az akkut a töltőkészülékből. Válassza le a töltőkészüléket a hálózatról.
Pislog	Ki	Alkalmazkodó töltés A töltőkészülék a kíméletes töltési módban van. Ennél az akku biztonsági okokból lassabban lesz töltve és több időre van szükség. Ennek a következők lehetnek az okai: - Az akku nagyon hosszú ideig nem lett töltve. - Az akkuhőmérséklet nincs az ideális téren belül. Teendő: Várja meg amíg le nem zárult a töltési folyamat, az akkut ennek ellenére tovább lehet tölteni.
Pislog	Pislog	Hiba Nem lehetséges tovább a töltési folyamat. Defektes az akku. Teendő: Egy defektes akkut nem szabad többet tölteni. Távolítsa el az akkut a töltőkészülékből.
Be	Be	Hőmérsékletzavar Túl forró az akku (például direkti napsugárzás) vagy túl hideg (0° C alatt) Teendő: Vegye ki az akkut és tárolja 1 napig szobahőmérsékletnél (cca. 20° C).



Csak az EU-országoknak

Ne dobja az elektromos szerszámokat a háztartási hulladék közé!

Az elektromos és elektronikus-öregkészülékek 2012/19/EG európai irányvonala és anemzeti jogba való átvétele szerint az elhasznált elektromos szerszámokat szétválasztva kell összegyűjteni és vissza kell vezetni egy környezetvédelemnek megfelelő újrafelhasználáshoz.

Recycling-alternatívák a visszaküldési felszólításhoz:

Az elektromos készülék tulajdonosa, a tulajdon feladása esetében köteles a visszaküldés helyett alternatív a szakszerű értékesítéssel kapcsolatban összedolgozni. Az öreg készüléket ehhez egy visszavevő helynek is át lehet hagyni, amely elvégzi a nemzeti körforgásipari- és hulladéktörvények értelmében levő megsemmisítést. Ez nem érinti az öreg készülékek mellékelt elektromos alkotórészek nélküli tartozékait és segítőeszközeit

A termékek dokumentációjának és a kísérőpapírjainak az utánnomtatása vagy egyéb sokszorosítása, kivonatosan is csak az iSC GmbH kihangsúlyozott beleegyezésével engedélyezett.

Technikai változtatások jogát fenntartva

Szervíz-információk

A garanciaokmányokban megnevezett minden országban kompetens szervíz-partnereket tartunk fenn, akik kontaktusi lehetőségét kérjük vegye ki a garanciaokmányból. Ezek minden szervíz-ügyben mint javítás, pótalkatrész- és gyorsan kopó rész-ellátás vagy a fogyóeszközök megrendelhetőségével kapcsolatban a rendelkezésére állnak.

Figyelembe kell venni, hogy ennél a termékénél a következő részek már használat szerinti vagy természetes kopásnak vannak alávetve ill. a következő részekre van mint fogyóeszközökre szükség.

Kategória	Példa
Gyorsan kopó részek*	Szénkefék, Akku
Fogyóeszköz/ fogyórészek*	Fűrészlap
Hiányzó részek	

* nincs okvetlenül a szállítás terjedelmében!

Hiányok vagy hibák esetén kérjük a hibaesetet a www.isc-gmbh.info alatt bejelenteni. Kérjük ügyeljen egy pontos hibaleírásra és felelje meg mindenesetre a következő kérdéseket:

- Működött már egyszer a készülék, vagy elejétől kezdve már defekt volt?
- Feltűnt Önnek a defekt fellépése előtt valami a készüléken (tünet a defekt előtt)?
- Az Ön véleménye szerint mi a készülék hibás működése (főtünet)?
Írja le ezt a hibás működést.

Garanciaokmány

Tisztelt Vevő,
termékeink szigorú minőségi ellenőrzés alá vannak vetve. Ha ez a készülék mégis egyszer nem működne kifogástalanul, akkor azt nagyon sajnáljuk és kérjük Önt forduljon a szervizszolgáltatásunkhoz amely ebben a garanciaokmányban megadott cím alatt található. Szívesen állunk a rendelkezésére telefonon is, az alul megadott szervizszám alatt. A garanciaigény érvényesítésével kapcsolatban a következők érvényes:

- Ezek a garanciafeltételek csak kizárólagosan a fogyasztóknak szólnak, ez annyit jelent hogy természetes személyeknek, akik nem szánják ezt a terméket sem üzemszerű sem egyéb önálló tevékenységeik körén belül használni. Ezek a garanciafeltételek szabályozzák a kiegészítő garanciateljesítményeket, amelyeket a lent megnevezett gyártó a vásárlóknak az új készülékeire ígér a törvényileg előírt garanciaszolgálathoz kiegészítően. A jogi szavatossági igényei, nincsenek ez a garancia által érintve. A garanciateljesítményünk az Ön számára díjmentes.
- A garanciateljesítmény csak kizárólagosan az Ön által, a lent megnevezett gyártótól megvásárolt új készüléken felmerülő olyan hibákra terjed ki, amelyek bebizonyíthatóan egy anyaghibán vagy egy gyári hibán alapszanak és korlátolva van választásunk szerint, vagy ezeknek a hibáknak az elhárítására vagy a készülék kicserélésére.
Kérjük vegye figyelembe, hogy a készülékeink rendeltetésük szerint nem az ipari, kézműipari vagy szakmai használatra lettek konstruálva. Ezért a garanciaszerződés nem jön létre, ha a készülék a garancia ideje alatt kisipari, kézműipari vagy ipari üzemek területén lett használva vagy ha, egyenértékű igénybevételnek lett kitéve.
- A szavatosságunk alól ki vannak véve:
 - olyan károk a készüléken, amelyek az összeszerelési utasítás figyelmen kívül hagyása vagy amelyek a nem szakszerű felszerelés, a használati utasítás figyelmen kívül hagyása (mint például egy rossz hálózati feszültségre vagy áramfajtára való rákapcsolás), vagy a karbantartási és biztonsági határozatok figyelmen kívül hagyása vagy a készüléknek egy nem normális környezeti feltételeknek történő kitétele vagy egy hiányos ápolás és karbantartás által keletkeztek.
 - károk a készüléken, amelyek egy rossz bánásmód vagy nem szakszerű használatok (mint például a készülék túlterhelése vagy nem engedélyezett betétszerszámok vagy tartozékok használata), idegen testeknek a készülékbe levő behatolása (mint például homok, kövek és por, szállítási károk), erőszak kifejtése vagy idegenkezűség (mint például leesés általi károk) által jöttek létre.
 - károk a készüléken vagy a készülék részein, amelyek a használatnak megfelelő, szokásos vagy egyéb természetes elkopásra vezethetők vissza.
- A garancia időtartama 24 hónap és a készülék vásárlási napjával kezdődik. Garanciaigényeket a garancia idő lejáratá előtt kell, két héten belül, a defekt felismerése után érvényesíteni. Ki van zárva a garanciaigények érvényesítése a garanciaidő letelte után. A készülék javítása vagy kicserélése nem hosszabbítja meg a szavatosság idejét, se nem indul ez a teljesítmény által egy új garanciaidő a készülékre vagy az esetleg beépített pótalkatrészekre. Ez egy helyszíni szervíz esetében is érvényes.
- A garanciajogának az érvényesítéséhez kérjük jelentse be a defektes készüléket a következő cím alatt: www.isc-gmbh.info. Kérjük tartsa készenlétben az új készülék ön általi vásárlásának a bizonylatát vagy más igazolásait. Olyan készülékeket, amelyek megfelelő igazolás vagy típus tábla nélkül kerülnek beküldésre, azok hiányzó hozzárendelési lehetőség miatt ki vannak zárva a garanciateljesítmény alól. Ha a készülék defektjére kiterjed a garanciateljesítményünk, akkor azonnal visszakap egy megjavított vagy egy új készüléket.

Magától érthető, hogy a költségek megtérítése ellenében szívesen megjavítsuk azokat a készüléken levő defekteket, amelyek nem esnek a garancia terjedelme alá vagy amelyeket már nem érinti a garancia. Ehhez kérjük a készüléket a szervizcímünkre beküldeni.

Ennek a használati utasításnak a szervíz-információja szerint utalunk ennek a garanciának a gyorsan kopó részekkel, használati részekkel és hiányzó részekkel kapcsolatban fennálló fenntartásaira.

Obsah

1. Bezpečnostní pokyny
2. Popis přístroje a rozsah dodávky
3. Použití podle účelu určení
4. Technická data
5. Před uvedením do provozu
6. Provoz
7. Čištění, údržba a objednání náhradních dílů
8. Likvidace a recyklace
9. Skladování
10. Indikace nabíječky



Nebezpečí! - Ke snížení rizika zranění si přečíst návod k obsluze



Varování! Noste ochranu sluchu. Působení hluku může způsobit ztrátu sluchu.



Varování! Noste ochrannou masku proti prachu. Při zpracování dřeva a jiných materiálů může vzniknout zdraví škodlivý prach. Materiál obsahující azbest nesmí být opracováván!



Varování! Noste ochranné brýle. Jiskry vznikající při práci nebo odštěpky dřeva, třísky a prachy vystupující z přístroje mohou způsobit ztrátu viditelnosti.



Varování! Nebezpečí zranění! Nesahejte na běžící pilový kotouč.



OFF

Za-/vypínač laseru



OFF

Za-/vypínač LED světla



Varování! Posuvná dorazová lišta musí být pro pokosové řezy (při skloněné hlavě pily nebo otočném stole v úhlovém nastavení) ve vnější poloze zafixována.

Pro 90° kapovací řezy se musí posuvná dorazová lišta pevně přišroubovat ve vnitřní poloze.



Skladování akumulátorů pouze v suchých místnostech s teplotou okolí od +10°C do +40°C.

Akumulátory skladujte pouze v nabitém stavu (min. 40% nabité). (Není součástí rozsahu dodávky)

Nebezpečí!

Při používání přístrojů musí být dodržována určitá bezpečnostní opatření, aby se zabránilo zraněním a škodám. Přečtěte si proto pečlivě tento návod k obsluze / bezpečnostní pokyny. Dobře si ho/ je uložte, abyste měli tyto informace kdykoliv po ruce. Pokud předáte přístroj jiným osobám, předejte s ním prosím i tento návod k obsluze/ bezpečnostní pokyny. Nepřebíráme žádné ručení za škody a úrazy vzniklé v důsledku nedodržování tohoto návodu k obsluze a bezpečnostních pokynů.

1. Bezpečnostní pokyny

Příslušné bezpečnostní pokyny naleznete v příložené brožurce.

Nebezpečí!

Přečtěte si všechny bezpečnostní pokyny a instrukce. Zanedbání při dodržování bezpečnostních pokynů a instrukcí mohou mít za následek úder elektrickým proudem, požár a/nebo těžká zranění. **Všechny bezpečnostní pokyny a instrukce si uložte pro budoucí použití.**

Speciální pokyny k laseru

Pozor: laserové záření
Nedívejte se do paprsku
Třída laseru 2



- Nikdy se nedívejte přímo do dráhy paprsků.
- Laserový paprsek nikdy nesměřujte na plochy odražející světelné záření a na osoby nebo zvířata. Také laserový paprsek s nízkým výkonem může vážně poškodit oko.
- Pozor – pokud se postupuje jinak než zde uvedeným způsobem, může to vést k nebezpečnému vystavení paprskům.
- Laserový modul nikdy neotvírejte.
- Není dovoleno provádět na laseru takové

úpravy, které by měly vést ke zvýšení jeho výkonu.

- Výrobce nepřebírá žádné ručení za škody vzniklé nedodržováním bezpečnostních pokynů.
- Pokud laser nepotřebujete, vždy ho vypněte.

2. Popis přístroje a rozsah dodávky**2.1 Popis přístroje (obr. 1-24)**

1. Rukojeť
2. Za-/Vypínač
3. Jisticí páčka
4. Hlava přístroje
5. Aretace vřetena
6. Pohyblivá ochrana pilového kotouče
7. Pilový kotouč
8. Upínací zařízení
9. Převodní rukojeť
10. Zajišťovací šroub pro vedení pojezdu
11. Pevná dorazová lišta
12. Seřizovací šroub pro pevnou dorazovou lištu
13. Nastavitelná opěrná noha
14. Zajišťovací šroub pro otočný stůl
15. Ukazatel (otočný stůl)
16. Stupnice (otočný stůl)
17. Otočný stůl
18. Pevný stůl pily
19. Stupnice (hlava pily)
20. Ukazatel (hlava pily)
21. Zajišťovací šroub hlavy stroje
22. Sběrný vak na piliny
23. LED světlo
24. Za-/vypínač LED světla
25. Pojistný čep
26. Zajišťovací šroub pro upínací zařízení
27. Šroub s rýhovanou maticí, pro omezení hloubky řezu
28. Doraz pro omezení hloubky řezu
29. Nastavovací šroub – poloha 0°
30. Nastavovací šroub – poloha 45°
31. Přírubový šroub
32. Vnější příruba
33. Podložka
34. Podstavec
35. Laser
36. Za-/vypínač laseru
37. Posuvná dorazová lišta
38. Aretační šroub pro posuvnou dorazovou lištu
39. Akumulátor (není obsažen v rozsahu dodávky)
40. Objímka pro akumulátor
41. Nabíječka (není obsažena v rozsahu dodávky)

- 42. Kombinovaný klíč
- 43. Krytka zajišťovacího šroubu
- 44. Šroub pro zajišťovací šroub
- 45. Hřídel
- 46. Jisticí tlačítko
- 47a. Nastavitelná opěrná plocha pro obrobky vlevo
- 47b. Nastavitelná opěrná plocha pro obrobky vpravo
- 48. Páka nastavitelné opěrné plochy pro obrobky
- 49. Dorazový šroub opěrné plochy pro obrobky
- 50. Sklopný podélný doraz
- 51. Přípojka odsávání
- 52. Vložka stolu
- 53. Šroub pro přepravní rukojeť
- 54. Držák upínacího zařízení (volitelně)

2.2 Rozsah dodávky

Zkontrolujte prosím úplnost výrobku na základě popsaného rozsahu dodávky. V případě chybějících dílů se prosím obraťte nejpozději během 5 pracovních dnů po zakoupení výrobku za předložení platného dokladu o koupi na naše servisní středisko nebo prodejnu, kde jste přístroj zakoupili. Dbejte prosím na tabulku o záruce v servisních informacích na konci návodu.

- Otevřete balení a přístroj opatrně vyjměte z balení.
- Odstraňte obalový materiál a ochrany balení / dopravní pojistky (jsou-li k dispozici).
- Překontrolujte, zda je rozsah dodávky úplný.
- Zkontrolujte přístroj a příslušenství, zda nebyly při přepravě poškozeny.
- Balení si pokud možno uložte až do uplynutí záruční doby.

Nebezpečí!

Přístroj a obalový materiál nejsou dětská hračka! Děti si nesmějí hrát s plastovými sáčky, fóliemi a malými díly! Hrozí nebezpečí spolknutí a udušení!

- Akumulátorová kapovací pila
- Upínací zařízení
- Přepravní rukojeť
- Zajišťovací šroub pro otočný stůl
- Sběrný vak na piliny
- Kombinovaný klíč
- Krytka zajišťovacího šroubu
- Šroub pro zajišťovací šroub
- Nastavitelná opěrná plocha pro obrobky (doleva a doprava)
- Dorazový šroub pro opěrnou plochu pro obrobky (2x)
- Šroub pro přepravní rukojeť (2x)

- Originální návod k použití
- Bezpečnostní pokyny

3. Použití podle účelu určení

Akumulátorová kapovací pila slouží ke kapování dřeva a dřevu podobných materiálů odpovídajících velikosti stroje. Pila není vhodná pro řezání palivového dříví.

Přístroj smí být používán pouze podle svého účelu určení. Každé další, toto překračující použití, neodpovídá použití podle účelu určení. Za z toho vyplývající škody nebo zranění všeho druhu ručí uživatel/obsluhující osoba a ne výrobce.

Dbejte prosím na to, že naše přístroje nebyly podle svého účelu určení konstruovány pro živnostenské, řemeslnické nebo průmyslové použití. Nepřebíráme proto žádné ručení, pokud je přístroj používán v živnostenských, řemeslných nebo průmyslových podnicích a při srovnatelných činnostech.

Používat se smí pouze pilové kotouče vhodné pro daný stroj. Použití dělicích kotoučů všech druhů je zakázáno.

Součástí použití podle účelu určení je také dbát bezpečnostních pokynů, tak jako návodu k montáži a provozních pokynů v návodu k použití. Osoby, které stroj obsluhují a udržují, musí být s tímto seznámeny a být poučeny o možných nebezpečích. Kromě toho musí být co nejpřísněji dodržovány platné předpisy k předcházení úrazům. Dále je třeba dodržovat ostatní všeobecná pravidla v pracovních oblastech a bezpečnostně technických oblastech.

Změny na stroji zcela vyloučí ručení výrobce a z toho vzniklé škody. I přes použití podle účelu určení nelze zcela vyloučit určité zbývající rizikové faktory.

Podmíněna konstrukcí a uspořádáním stroje se mohou vyskytnout následující rizika:

- Dotknutí se pilového kotouče v nezakryté části pily.
- Sáhnutí do běžícího pilového kotouče (řezné zranění)
- Zpětný ráz obrobků a jejich částí.
- Zlomení pilového kotouče.
- Vylétnutí vadných tvrdokovových částí pilového kotouče.
- Poškození sluchu při nepoužívání potřebné

- ochrany sluchu.
- Zdraví škodlivé emise dřevního prachu při používání v uzavřených místnostech.

4. Technická data

Zdroj napětí motoru.....	36 V d.c.
Otáčky naprázdno n_0 :	3800 min ⁻¹
Pilový kotouč z tvrdokovu: . \varnothing 210 x \varnothing 30 x 1,8 mm	
Počet zubů:	40
Rozsah otáčení:	-47° / 0° / +47°
Pokosový řez doleva:	0° až 45°
Šířka řezu při 90°:	310 x 65 mm
Šířka řezu při 45°:	210 x 65 mm
Šířka pily při 2 x 45° (dvojitý pokosový řez vlevo):	210 x 35 mm
Výška řezu max.:	65 mm
Hloubka obrobku max.:	310 mm
Hmotnost:	cca 13 kg
Třída laseru:	2
Vlnová délka laseru:	650 nm
Výkon laseru:	≤ 1 mW
Třída ochrany.....	III/◇

Minimální velikost obrobku: Řežte pouze obrobky, které jsou dostatečně velké na to, aby je bylo možné upevnit upínacím zařízením – minimální délka 160 mm.

Tento stroj je vybaven speciálním pilovým kotoučem pro přesné řezy (šířka řezu 1,8 mm) určeným pro akumulátorové kapovací pily. Pokud se použije jiný pilový kotouč s větší šířkou řezu, může docházet k poklesu výkonu.

Tento stroj je určen výhradně k používání s akumulátory a příslušnými nabíječkami série Einhell Power-X. Aktuální modely najdete v produktových popisech artiklů, které jsou dostupné on-line.

Nebezpečí!

Hluk

Hodnoty emise hluku změřeny podle normy EN 62841.

Hladina akustického tlaku L_{pA}	85,4 dB(A)
Nejistota K_{pA}	3 dB(A)
Hladina akustického výkonu L_{WA}	98,4 dB(A)
Nejistota K_{WA}	3 dB(A)

Noste ochranu sluchu.

Působení hluku může způsobit ztrátu sluchu.

Udané emisní hodnoty hluku byly změřeny podle normovaného zkušební postupu a lze je použít pro srovnání elektrického nástroje s jiným elektrickým nástrojem.

Udané emisní hodnoty hluku mohou být využity také pro předběžný odhad zatížení.

Varování:

Emise hluku se mohou během skutečného používání elektrického nářadí lišit od udaných hodnot, protože závisejí na způsobu používání elektrického nářadí, zejména na tom, jaký druh obrobku se zpracovává.

Omezte tvorbu hluku a vibrace na minimum!

- Používejte pouze přístroje v bezvadném stavu.
- Pravidelně provádějte údržbu a čištění přístroje.
- Přizpůsobte Váš způsob práce přístroji.
- Nepřetěžujte přístroj.
- V případě potřeby nechte přístroj zkontrolovat.
- Přístroj vypněte, pokud ho nepoužíváte.

Pozor!

I přesto, že obsluhujete elektrický přístroj podle předpisů, existují vždy zbývající rizika. V souvislosti s konstrukcí a provedením elektrického přístroje se mohou vyskytnout následující nebezpečí:

- Poškození plic, pokud se nenosí žádná vhodná ochranná maska proti prachu.
- Poškození sluchu, pokud se nenosí žádná vhodná ochrana sluchu.
- Poškození zdraví, které je následkem vibrací na ruce a paže, pokud se přístroj používá delší dobu nebo není řádně veden a udržován.

5. Před uvedením do provozu

Varování!

Než začnete na přístroji provádět nastavení, vždy z něj vyjměte akumulátor.

5.1 Všeobecně

- Stroj musí být stabilně umístěn, tzn. přišroubován na pracovním stole, na univerzálním podstavci apod.
- Stroj má v oblasti nohou (34) v každé noze otvor pro upevnění. Pro přišroubování použijte běžně dostupné šrouby, podložky, pružné kroužky a matice (nejsou součástí dodávky, k dostání ve specializovaných obchodech). Stroj upevněte na všech čtyřech nohách.
- Před uvedením do provozu musí být všechny kryty a bezpečnostní zařízení správně namontovány.
- Pilový kotouč se musí volně otáčet.
- U již opracovaného dřeva dbejte na cizí tělesa jako např. hřebíky nebo šrouby atd.
- Než stisknete zapínač/vypínač, ujistěte se, že je pilový kotouč správně namontovaný, a zkontrolujte volný chod pohyblivých částí.

5.2 Montáž pily (obr. 1–9, 24)

- Upevněte přepravní rukojeť (9) na hlavu pily (4) pomocí šroubů (53).
- Šroub (44) zaveďte do otvoru v zajišťovací šroubu (14) a přiložte kombinovaný klíč (42) na hlavu šroubu.
- Zajišťovací šroub (14) nyní nasadte na hřídel (45) tak, aby šroub (44) zapadal do závitového otvoru. Zajišťovací šroub (14) upevněte na hřídeli (45) pomocí šroubu (44).
- Na zajišťovací šroub (14) nasadte krytku (43).
- Vodicí kolíky nastavitelných opěrných ploch pro obrobky (47) zasuňte do otvorů v těle stroje.
- Aby bylo možné přestavit opěrné plochy pro obrobky (47) do maximální vnitřní polohy, pohněte pákou (48) na spodní straně opěrné plochy pro obrobky.
- Opěrné plochy pro obrobky zajistěte proti vypadnutí utažením dorazových šroubů (49) u vodicích lišt.
- Sběrný vak na piliny (22) se nasadí stisknutím natlačení kovového kroužku u otvoru na odsávací přípojku (51) pokosové pily. Jakmile kovový kroužek získá svůj původní tvar, je sběrný vak na piliny bezpečně namontován.
- Upínací zařízení (8) může být namontováno jak vlevo, tak vpravo na pevném stole pily

(18).

- Upevňovací zařízení (8) vždy upevňujte za použití zajišťovacího šroubu (26).
- Pro horizontální upnutí obrobků lze upínací zařízení zakotvit do držáku (54).
- **Upozornění:** Kombinovaný klíč (42) by se měl uchovávat na zadní straně stroje (srv. obr. 24).

5.3 Nastavení pily (obr. 1–4, 9–10)

- Na nastavení otočného stolu (17) povolit zajišťovací šroub (14) o cca 2 otočení k odblokování otočného stolu (17). Teprve poté lze otočný stůl přestavit při současně stisknutém odblokovacím tlačítku (46).
- Otočný stůl (17) a ukazatel (15) natočte na požadovaný úhel na stupnici (16).
- Pila má polohy zaskočení na -45° , -30° , $-22,5^\circ$, -15° , 0° , 15° , $22,5^\circ$, 30° a 45° , na kterých otočný stůl (17) slyšitelně zaskočí. Jakmile otočný stůl zaskočí, musí se daná poloha dodatečně zafixovat utažením zajišťovacího šroubu (14).
- Pokud jsou potřeba jiné polohy úhlu, zafixuje se otočný stůl (17) pouze pomocí zajišťovacího šroubu (14).
- Lehkým stlačením hlavy stroje (4) směrem dolů a současným vytažením pojistného čepu (25) z držáku motoru se pila odblokuje ze spodní polohy.
- Hlavu stroje (4) vyklyněte směrem nahoru.
- Pro vyjetí opěrné plochy pro obrobky (47) stiskněte páku na spodní straně opěrné plochy pro obrobky a poté opěrnou plochu pro obrobky (48) vytáhněte směrem ven doprava, resp. doleva.
- Pro opakované řezy se stejnou délkou lze přiklopit délkový doraz (50).
- Hlava stroje (4) může být povolením zajišťovací páky (21) skloněna doleva na max. 45° . Po dosažení požadované velikosti úhlu ukazatele (20) na stupnici (19) zafixujte hlavu stroje (4) opět pomocí zajišťovací páky (21).
- Aby bylo zajištěno bezpečné stání pily, nastavte otočením přestavitelnou nohu (13) tak, aby pila stála vodorovně a stabilně.
- Hlavou stroje (4) lze pomocí pojezdové funkce pohybovat dopředu a dozadu. Pro zablokování pojezdové funkce lze vodicí lišty zafixovat v určité poloze pomocí zajišťovacího šroubu (10).

5.4 Jemné nastavení dorazové lišty (obr. 11)

- Hlavu stroje (4) skloňte dolů a zafixujte ji pojistným čepem (25).
- Otočný stůl (17) zafixujte v poloze 0°.
- Mezi pilový kotouč (7) a dorazovou lištu (11) přiložte příložný úhelník pro 90° (a).
- Seřizovací šrouby (12) povolte, dorazovou lištu (11) nastavte na úhel 90° vůči pilovému kotouči (7) a seřizovací šrouby (12) opět utáhněte.
- Úhelník (a) a klíč pro šrouby s vnitřním šestihranem vel. 4 mm nejsou součástí dodávky. - Jsou k dostání ve specializované prodejně.

5.5 Jemné nastavení dorazu pro kapovací řez 90° (obr. 1, 12, 13)

- Otočný stůl (17) zafixujte v poloze 0°.
- Povolte zajišťovací páku (21) a pomocí rukojeti (1) nakloňte hlavu stroje (4) zcela doprava.
- Mezi pilový kotouč (7) a otočný stůl (17) přiložte 90° příložný úhelník (a).
- Seřizovací šroub (29) nastavte natolik, až bude úhel mezi pilovým kotoučem (7) a otočným stolem (17) činit 90°.
- Nakonec zkontrolujte polohu ukazatele (20) na stupnici (19). Pokud by ukazatel (20) stále ještě neukazoval správnou hodnotu úhlu na stupnici, pak ho lze donastavit.
- Při donastavení uvolněte upevňovací šroub ukazatele (20) pomocí šroubováku. Nastavte ukazatel na požadovanou polohu stupnice a poté upevňovací šroub opět utáhněte.
- Úhelník (a) a klíč pro šrouby s vnitřním šestihranem vel. 4 mm nejsou součástí dodávky a lze je zakoupit ve specializované prodejně.

5.6 Jemné nastavení dorazu pro pokosový řez 45° (obr. 1, 12, 14)

- Otočný stůl (17) zafixujte v poloze 0°.
- Povolte zajišťovací páku (21) a pomocí rukojeti (1) nakloňte hlavu stroje (4) zcela doleva, na 45°.
- Mezi pilový kotouč (7) a otočný stůl (17) přiložte 45° příložný úhelník (b).
- Seřizovací šroub (30) nastavte natolik, aby úhel mezi pilovým kotoučem (7) a otočným stolem (17) činil přesně 45°.
- Úhelník (b) a klíč pro šrouby s vnitřním šestihranem vel. 4 mm nejsou součástí dodávky a lze je zakoupit ve specializované prodejně.

6. Provoz

6.1 Nabíjení LI akumulátorového článku (obr. 15, 16, 23)

1. Vytáhněte akumulátor (39) z objímky (40), přičemž stiskněte západkové tlačítko na akumulátoru a poté ho z objímky vyjměte.
2. Porovnejte, zda souhlasí síťové napětí uvedené na typovém štítku se síťovým napětím, které je k dispozici. Zastrčte síťovou zástrčku nabíječky (41) do zásuvky. Zelená LED začne blikat.
3. Zastrčte akumulátor do nabíječky.

V bodě 10 (Indikace nabíječky) naleznete tabulku s významem indikace LED na nabíječce.

Pokud by nabíjení akumulátorového článku nebylo možné, zkontrolujte:

- zda je v zásuvce síťové napětí,
- zda je bezvadný kontakt na nabíjecích kontaktech nabíječky.

Pokud stále není možné akumulátor nabít, prosíme vás, abyste

- nabíječku a nabíjecí adaptér
- a akumulátorový článek

poslali na adresu našeho zákaznického servisu.

V zájmu dlouhé životnosti akumulátoru, byste se měli starat o včasné nabití LI akumulátorového článku. To je v každém případě třeba tehdy, když zjistíte, že výkon akumulátorového přístroje klesá.

6.2 Nastavení pohyblivé dorazové lišty (obr. 17–20)

Varování! Posuvná dorazová lišta (37) musí být pro kapovací řezy 90° zafixována ve vnitřní poloze:

- Otevřete aretační šroub (38) posuvné dorazové lišty a posuňte posuvnou dorazovou lištu směrem dovnitř.
- Posuvná dorazová lišta (37) musí být zaaretována tak dalece před maximální vnitřní polohou, aby vzdálenost mezi dorazovou lištou (37) a pilovým kotoučem (7) činila maximálně 5 mm.
- Před řezáním zkontrolujte, zda nemůže dojít ke kolizi mezi dorazovou lištou a pilovým kotoučem.
- Aretační šroub (38) opět utáhněte.

Varování! Posuvná dorazová lišta (37) musí být pro pokosové řezy 0°–45° (při skloněné hlavě pily nebo otočném stole v úhlovém nastavení) ve vnější poloze zafixována:

- Otevřete aretační šroub (38) posuvné dorazové lišty a posuňte posuvnou dorazovou lištu směrem ven.
- Posuvná dorazová lišta (37) musí být zaaretována tak dalece před maximální vnitřní polohou, aby vzdálenost mezi dorazovou lištou (37) a pilovým kotoučem (7) činila maximálně 5 mm.
- Před řezáním zkontrolujte, zda nemůže dojít ke kolizi mezi dorazovou lištou a pilovým kotoučem.
- Aretační šroub (38) opět utáhněte.

Varování! Posuvná dorazová lišta na pravé straně musí být vždy upevněna ve vnitřní poloze.

6.3 Kapovací řez 90° a otočný stůl 0° (obr. 1–4, 9, 17)

U šířek řezu do cca 100 mm může být pomocí zajišťovacího šroubu pro vedení pojezdu (10) funkce pojezdu pily zafixována v zadní poloze.

Pokud je šířka řezu větší než 100 mm, musí se dbát na to, aby byl zajišťovací šroub pro vedení pojezdu (10) volný a hlava stroje (4) pohyblivá.

- Hlavu stroje (4) uveďte do horní polohy.
- Hlavu stroje (4) posuňte pomocí rukojeti (1) dozadu a případně ji v této poloze zafixujte. (podle šířky řezu)
- Položte dřevo určené k řezání na dorazovou lištu (11) a otočný stůl (17).
- Materiál zajistěte pomocí upínacího zařízení (8) na pevném stole pily (18), aby se zabránilo posunutí obrobku během řezání.
- Plochý materiál, který širokou stranou přiléhá na pilový stůl, upněte pomocí upínacího přípravku ve vertikálním směru (srv. obr. 9a).
- Plochý materiál, který plochou stranou přiléhá na pilový stůl, upněte alternativně pomocí upínacího přípravku v horizontálním směru (srv. obr. 9b).
- Stiskněte jisticí páku (3), aby se za-/vypínač (2) uvolnil.
- Stiskněte za-/vypínač (2) na zapnutí motoru.
- Při zafixovaném vedení pojezdu: Hlavu stroje (4) posouvejte pomocí rukojeti (1) rovnoměrně a s lehkým tlakem směrem dolů, až pilový kotouč (7) prořeže obrobek.
- Při nezafixovaném vedení pojezdu: Hlavu stroje (4) vytáhněte zcela dopředu a poté ji pomocí rukojeti (1) spusťte rovnoměrně a s

lehkým tlakem zcela dolů. Hlavu stroje (4) nyní pomalu a rovnoměrně posouvejte zcela dozadu, až pilový kotouč (7) úplně prořeže obrobek.

- Po ukončení řezání nastavte hlavu pily (4) opět do horní klidové polohy a pusťte za-/vypínač (2).

Pozor! Díky vratné pružině se stroj vrací automaticky nahoru, tzn. rukojeť (1) po ukončení řezu nepouštějte, ale hlavu stroje (4) pomalu a za mírného protitlaku posouvejte směrem nahoru.

6.4 Kapovací řez 90° a otočný stůl 0°–45° (obr. 1–4, 18)

Pomocí kapovací pily mohou být prováděny kapovací řezy 0°–45° doleva a 0°–45° doprava vůči dorazové liště.

- Otočný stůl (17) uvolněte povolením zajišťovacího šroubu (14).
- Otočný stůl (17) a ukazatel (15) natočte na požadovaný úhel na stupnici (16).
- Pro zafixování otočného stolu (17) opět utáhněte zajišťovací šroub (14).
- Řez proveďte tak, jak je popsáno v bodě 6.3.

6.5 Pokosový řez 0°–45° a otočný stůl 0° (obr. 1–4, 19)

Pomocí kapovací pily lze provádět pokosové řezy doleva v rozsahu 0–45° vůči pracovní ploše.

- Upínací zařízení (8) případně na levé straně pilového stolu (18) demontujte a namontujte ho na pravé straně pevně usazeného pilového stolu (18).
- Hlavu stroje (4) uveďte do horní polohy.
- Otočný stůl (17) zafixujte v poloze 0°.
- Pokosový úhel na hlavě stroje nastavte tak, jak je popsáno v bodě 5.5.
- Řez proveďte tak, jak je popsáno v bodě 6.3.

6.6 Pokosový řez 0°–45° a otočný stůl 0°–45° (obr. 1–4, 20)

Pomocí kapovací pily mohou být prováděny pokosové řezy doleva v rozsahu 0–45° vůči pracovní ploše, se současným nastavením otočného stolu k dorazové liště v rozsahu 0°–45° doleva resp. 0°–45° doprava (dvojitý pokosový řez).

- Upínací zařízení (8) popřípadě demontujte nebo ho namontujte na protilehlou stranu pevného stolu pily (18).
- Hlavu stroje (4) uveďte do horní polohy.
- Otočný stůl (17) uvolněte povolením zajišťovacího šroubu (14).
- Pomocí rukojeti (1) nastavte otočný stůl (17) na požadovaný úhel (viz také bod 6.4).

- Pro zafixování otočného stolu opět utáhněte zajišťovací šroub (14).
- Nastavení pokosového úhlu na hlavě stroje a dorazové lišty se provádí tak, jak je uvedeno v bodě 5.5, 6.2.
- Řez proved'te tak, jak je popsáno v bodě 6.3.

6.7 Omezení hloubky řezu (obr. 21)

- Pomocí šroubu (27) může být plynule nastavena hloubka řezu. Uvolněte rýhovanou matici na šroubu (27). Nastavte požadovanou hloubku řezu utažením nebo povolením šroubu (27) a poté opět utáhněte rýhovanou matici na šroubu (27).
- Zkontrolujte nastavení pomocí zkušebního řezu.

6.8 Sběrný vak na piliny (obr. 8)

Pila je vybavena záchytným vakem na piliny (22). Záchytný vak na piliny (22) může být vyprázdňen pomocí zipu na spodní straně.

6.9 Výměna pilového kotouče (obr. 1, 22)

- Nebezpečí! Před výměnou pilového kotouče vyjměte akumulátor.
- Při výměně pilového kotouče noste rukavice, abyste zabránili zraněním!
- Stiskněte jednou rukou blokování vřetene (5) a druhou rukou nasad'te kombinovaný klíč (42) na přírubový šroub (31). Po max. jednom otočení blokování hřídele pily (5) zacvakne.
- Nyní s větším vynaložením síly uvolněte přírubový šroub (31) ve směru hodinových ručiček.
- Přírubový šroub (31) zcela vyšroubujte a sejměte podložku (33) a vnější přírubu (32).
- Pilový kotouč (7) sejměte z vnitřní příruby a stáhněte ho směrem dolů.
- Přírubový šroub (31), vnější přírubu (32), podložku (33) a vnitřní přírubu pečlivě vyčistěte.
- V opačném pořadí vložte nový pilový kotouč (7) a utáhněte ho.
- Pozor! Zkosení zubů, tzn. směr otáčení pilového kotouče (7), musí souhlasit se směrem šipky na krytu.
- Než budete s pilou dále pracovat, je třeba zkontrolovat funkčnost ochranných zařízení.
- **Varování!** Po každé výměně pilového kotouče zkontrolujte, jestli se ochrana pilového kotouče (6) otevírá a opět zavírá v souladu s požadavky. Navíc zkontrolujte, jestli se pilový kotouč (7) v ochraně pilového kotouče (6) volně otáčí.
- **Varování!** Po každé výměně pilového


kotouče zkontrolujte, zda pilový kotouč ve vložce stolu (52) volně běží, a to jak ve vodorovné poloze, tak i při naklonění na 45°.

- **Varování!** Opotřebovaná nebo poškozená vložka stolu (52) se musí ihned vyměnit. Povolte křížové šrouby ve vložce stolu (52) a vyjměte vložku stolu z pevně zafixovaného otočného stolu (17). V opačném pořadí namontujte novou vložku stolu (52).
- **Varování!** Výměna a vyrovnání pilového kotouče (7) musí být provedeny řádným způsobem.

6.10 Transport (obr. 1–4)


- Utáhněte zajišťovací šroub (14), aby se zaaretoval otočný stůl (17).
- Stlačte hlavu stroje (4) dolů a zaaretujte ji pojistným čepem (25). Pila je nyní zaaretována v dolní poloze.
- Stroj přenášejte za přepravní rukojeť (9).
- Při opětovné montáži pily postupujte podle bodu 5.2 + 5.3.

6.11 Provoz laseru (obr. 12, 23)

Zapnutí: Pro zapnutí laseru (35) nastavte za-/vypínač laseru (36) do polohy „“. Na obrobek určený k opracování je promítána laserová čára, která ukazuje přesné vedení řezu.

Vypnutí: Za-/vypínač laseru (36) nastavte do polohy „OFF“.

6.12 Provoz LED světla (obr. 12, 23)

- Pro dobré osvětlení pracovní plochy lze kromě osvětlení v místnosti použít navíc také LED světlo. Za-/vypínač (24) LED světla je na horní straně hlavy stroje, mezi rukojetí (1) a objímkou pro akumulátor (40).
- Zapnutí: Poloha vypínače „“
- Vypnutí: Poloha vypínače „OFF“

7. Čištění, údržba a objednání náhradních dílů

Nebezpečí!

Před všemi čistícími pracemi vyjměte akumulátor.

7.1 Čištění

- Udržujte bezpečnostní zařízení, větrací otvory a kryt motoru tak prosté prachu a nečistot, jak jen to je možné. Otřete přístroj čistým hadrem nebo ho profoukněte stlačeným vzduchem při nízkém tlaku.
- Doporučujeme přímo po každém použití přístroj vyčistit.
- Pravidelně přístroj čistěte vlhkým hadrem a trochou mazlavého mýdla. Nepoužívejte čistící prostředky nebo rozpouštědla; tyto by mohly narušit plastové díly přístroje. Dbejte na to, aby se do přístroje nedostala voda. Vniknutí vody do elektrického přístroje zvyšuje riziko úderu elektrickým proudem.

7.2 Uhlíkové kartáčky

Při nadměrné tvorbě jisker nechte překontrolovat odborníkem uhlíkové kartáčky.

Nebezpečí! Uhlíkové kartáčky smí vyměnit pouze odborný elektrikář.

7.3 Údržba

Uvnitř přístroje se nevyskytují žádné další díly vyžadující údržbu.

7.4 Objednání náhradních dílů:

Při objednávce náhradních dílů je třeba uvést následující údaje:

- Typ přístroje
- Číslo artiklu přístroje
- Identifikační číslo přístroje
- Číslo požadovaného náhradního dílu

Aktuální ceny a informace naleznete na www.isc-gmbh.info

8. Likvidace a recyklace

Přístroj je uložen v balení, aby bylo zabráněno poškození při přepravě. Toto balení je surovina a tím znovu použitelné nebo může být dáno zpět do cirkulace surovin. Přístroj a jeho příslušenství jsou vyrobeny z rozdílných materiálů, jako např. kov a plasty. Defektní přístroje nepatří do domovního odpadu. K odborné likvidaci by měl být přístroj odevzdán na příslušném sběrném místě. Pokud žádné takové sběrné místo neznáte, měli byste se informovat na místním zastupitelství.

9. Skladování

Skladujte přístroj a jeho příslušenství na tmavém, suchém a nezamrzajícím místě a mimo dosah dětí. Optimální teplota skladování leží mezi 5 a 30 °C. Uložte elektrický přístroj v originálním balení.

10. Indikace nabíječky

Stav indikace		Význam a opatření
Červená LED	Zelená LED	
Vyp	Bliká	Provozní pohotovost Nabíječka je připojena na síť a připravena k provozu, akumulátor není v nabíječce.
Zap	vyp	Nabíjení Nabíječka nabíjí akumulátor režimem rychlého nabíjení. Příslušné doby nabíjení najdete přímo na nabíječce. Upozornění! V závislosti na konkrétním stavu nabití se mohou skutečné doby nabíjení poněkud lišit od uvedených dob nabíjení.
Vyp	Zap	Akumulátor je nabitý a připravený k provozu. Poté se až do úplného nabití přepne na úsporné nabíjení. Nechte akumulátor v nabíječce o cca 15 minut déle. Opatření: Vyjměte akumulátor z nabíječky. Odpojte nabíječku ze sítě.
Bliká	Vyp	Přízpusobené nabíjení Nabíječka se nachází v režimu šetrného nabíjení. Akumulátor je přitom z bezpečnostních důvodů nabíjen pomaleji a potřebuje více času. To může mít následující příčiny: - Akumulátor nebyl již po dlouhou dobu nabíjen. - Teplota akumulátoru není v ideálním rozsahu. Opatření: Počkejte, až bude nabíjení ukončeno, akumulátor může být i přesto dále nabíjen.
Bliká	Bliká	Porucha Nabíjení již není možné. Akumulátor je defektní. Opatření: Defektní akumulátor se již nesmí nabíjet. Vyjměte akumulátor z nabíječky.
Zap	Zap	Porucha teploty Akumulátor je příliš horký (např. přímé sluneční záření) nebo příliš studený (pod 0° C). Opatření: Odeberte akumulátor a uložte ho 1 den při pokojové teplotě (cca 20° C).



Jen pro země EU

Elektrické nářadí a přístroje neodhazujte do domovního odpadu!

Podle evropské směrnice 2012/19/ES o odpadních elektrických a elektronických zařízeních (OEEZ) a při prosazování národního práva musí být spotřebované elektrické nářadí sbíráno samostatně a musí být dopraveno do odpovídajícího ekologického recyklačního závodu.

Alternativa recyklace k výzvě na zpětné odeslání výrobku:

Vlastník elektrického přístroje je povinen alternativně namísto zpětného odeslání zařízení spolupůsobit při jeho správném zužitkování v případě, že se vzdá jeho vlastnictví. Starý přístroj lze v takovém případě odevzdat také ve sběrně, která provede odstranění ve smyslu národního zákona o recyklaci a odpadech. Tyto předpisy se nevztahují na díly příslušenství a pomocné prostředky bez elektrických součástí přidané ke starým přístrojům.

Patisk nebo jiné rozmnožování dokumentace a průvodních listin, také ve výtazích, je přípustný pouze s výslovným souhlasem firmy iSC GmbH.

Technické změny vyhrazeny

Servisní informace

Ve všech zemích uvedených v záručním listu máme kompetentní servisní partnery, jejichž kontaktní údaje naleznete v záručním listu. Jsou Vám k dispozici pro všechny servisní požadavky jako opravy, objednávání náhradních a rychle opotřebitelných dílů nebo nákup spotřebních materiálů.

Je třeba dbát na to, že u tohoto přístroje podléhají následující díly opotřebením přiměřenému použití nebo přirozenému opotřebením, resp. jsou potřebné jako spotřební materiál.

Kategorie	Příklad
Rychle opotřebitelné díly*	Uhlíkové kartáčky, Akumulátor
Spotřební materiál/spotřební díly*	Pilový kotouč
Chybějící díly	

* není nutně obsaženo v rozsahu dodávky!

V případě nedostatků nebo chyb Vás žádáme, abyste příslušnou chybu nahlásili na internetové stránce www.isc-gmbh.info. Dbejte prosím na přesný popis chyby a odpovězte přitom v každém případě na následující otázky:

- Fungoval přístroj předtím nebo byl od začátku defektní?
- Všimli jste si něčeho před vyskytnutím poruchy (příznak před poruchou)?
- Jakou chybnou funkci přístroj podle Vašeho názoru vykazuje (hlavní příznak)?
Popište tuto chybnou funkci.

Záruční list

Vážená zákaznice, vážený zákazník,
naše výrobky podléhají přísné kontrole kvality. Pokud i přesto tento přístroj bezvadně nefunguje, je nám to velice líto a prosíme Vás, abyste se obrátili na naši servisní službu na adrese uvedené na tomto záručním listu. Rádi Vám budeme k dispozici také telefonicky na uvedeném servisním telefonním čísle. Pro uplatňování požadavků poskytnutí záruky platí následující:

1. Tyto záruční podmínky jsou určeny výlučně pro spotřebitele, tzn. fyzické osoby, které tento výrobek nebudou používat ani v rámci své profesní, ani jiné výdělečně činné aktivity. Tyto záruční podmínky upravují dodatečné záruky, které níže uvedený výrobce poskytuje kupujícím nových přístrojů navíc k zákonné záruce. Vaše zákonem stanovené nároky na záruku zůstanou touto zárukou nedotčeny. Naše záruka je pro Vás bezplatná.
2. Záruka se vztahuje výhradně na nedostatky na vámi zakoupeném novém přístroji níže uvedeného výrobce, které jsou způsobené chybou materiálu nebo výrobní chybou, a podle našeho uvážení je omezena na odstranění těchto nedostatků na přístroji nebo výměnu přístroje. Dbejte prosím na to, že naše přístroje nebyly podle svého účelu určeny konstruovány pro živnostenské, řemeslnické nebo odborné použití. Záruční smlouva se proto nenaplní, pokud byl přístroj během záruční doby používán v živnostenských, řemeslnických nebo průmyslových podmínkách nebo byl vystaven srovnatelnému zatížení.
3. Z naší záruky jsou vyloučeny:
 - Škody na přístroji, které vznikly nedodržením montážního návodu nebo na základě neoborné instalace, nedodržením návodu k použití (jako např. připojení na chybné síťové napětí nebo druh el. proudu), nebo nedodržením pokynů k údržbě a bezpečnostních pokynů, vystavením přístroje nepřírodným povětrnostním podmínkám nebo nedostatečnou péčí a údržbou.
 - Škody na přístroji, které vznikly neoprávněným nebo nesprávným použitím (jako např. přetížení přístroje nebo použití neschválených přídatných nástrojů nebo příslušenství), vniknutím cizích těles do přístroje (jako např. písek, kameny nebo prach, škody při přepravě), používáním násilí nebo cizím působením (jako např. škody způsobené pádem).
 - Škody na přístroji nebo na dílech přístroje, které jsou způsobeny běžným opotřebením přiměřeného použití nebo jiným přirozeným opotřebením.
4. Záruční doba činí 24 měsíců a začíná datem koupě přístroje. Požadavky poskytnutí záruky musí být uplatňovány před uplynutím záruční doby během dvou týdnů poté, co byla vada zjištěna. Uplatňování požadavků poskytnutí záruky po uplynutí záruční doby je vyloučeno. Oprava nebo výměna přístroje nevede ani k prodloužení záruční doby, ani nedojde tímto výkonem k zahájení nové záruční doby pro tento přístroj nebo pro jakékoli zabudované náhradní díly. To platí také při využití místního servisu.
5. Pro uplatňování požadavků na poskytnutí záruky nahlaste prosím váš defektní přístroj na: www.isc-gmbh.info. Mějte připravenou nákupní účtenku nebo jiné doklady o vašem nákupu. Přístroje, které jsou zaslány bez odpovídajících dokladů a bez typového štítku, jsou ze záručního plnění vyloučeny z důvodu nedostatečné možnosti jednoznačného přiřazení. Pokud je defekt přístroje zahrnut v naší záruce, obdržíte obratem zpátky opravený nebo nový přístroj.

Samozřejmě Vám rádi odstraníme nedostatky na přístroji na Vaše náklady, pokud tyto nedostatky nejsou nebo už nejsou zahrnuty v rozsahu záruky. V takovém případě nám prosím zašlete přístroj na naši servisní adresu.

V případě rychle opotřebitelných dílů, spotřebních dílů a chybějících dílů poukazujeme na omezení této záruky podle servisních informací uvedených v tomto návodu k obsluze.

Obsah

1. Bezpečnostné pokyny
2. Popis prístroja a objem dodávky
3. Správne použitie prístroja
4. Technické údaje
5. Pred uvedením do prevádzky
6. Obsluha
7. Čistenie, údržba a objednanie náhradných dielov
8. Likvidácia a recyklácia
9. Skladovanie
10. Signalizácia nabíjačky



Nebezpečenstvo! - Aby ste znížili riziko poranenia, prečítajte si návod na obsluhu



Pozor! Používajte ochranu sluchu. Pôsobenie hluku môže spôsobiť poškodenie sluchu.



Pozor! Používajte ochrannú masku proti prachu. Pri práci s drevom a inými materiálmi môže vzniknúť zdraviu škodlivý prach. Materiál obsahujúci azbest nesmie byť spracovávaný!



Pozor! Noste ochranné okuliare. Iskry vznikajúce pri práci alebo úlomky, triesky a prach vystupujúci z prístroja by mohli viesť k trvalému poškodeniu zraku.



Pozor! Nebezpečenstvo poranenia! Nesiahajte do bežiaceho pílového kotúča.



OFF

Vypínač zap/vyp laseru



OFF

Vypínač zap/vyp pre svietidlo LED



Výstraha! Posuvná dorazová lišta sa musí v prípade šikmých rezov (s naklonenou hlavou píly alebo s otočným stolom s uhlovým nastavením) zafixovať vo vonkajšej pozícii.

Posuvná dorazová lišta sa musí zafixovať na 90°- kapovacie rezy do vnútornej polohy.



Skladovanie akumulátorov len v suchých miestnostiach s teplotou okolia v rozsahu +10 °C - +40 °C.
Akumulátory skladovať len v nabitom stave (min. 40 % nabité). (Nie je v objeme dodávky)

Nebezpečenstvo!

Pri používaní prístrojov sa musia dodržiavať príslušné bezpečnostné opatrenia, aby bolo možné zabrániť prípadným zraneniam a vecným škodám. Preto si starostlivo prečítajte tento návod na obsluhu/bezpečnostné pokyny. Následne ich starostlivo uschovajte, aby ste mali vždy k dispozícii potrebné informácie. V prípade, že budete prístroj požičiavať tretím osobám, prosím odovzdajte im spolu s prístrojom tento návod na obsluhu/bezpečnostné pokyny. Nepreberáme žiadne ručenie za nehody ani škody, ktoré vzniknú nedodržaním tohto návodu na obsluhu a bezpečnostných pokynov.

1. Bezpečnostné pokyny

Príslušné bezpečnostné pokyny nájdete v priloženej brožúrke.

Nebezpečenstvo!

Prečítajte si všetky bezpečnostné predpisy a pokyny. Nedostatky pri dodržovaní bezpečnostných predpisov a pokynov môžu mať za následok úraz elektrickým prúdom, vznik požiaru a/alebo ťažké poranenia. **Všetky bezpečnostné predpisy a pokyny si odložte pre budúce použitie.**

Špeciálne upozornenia pre laser

Pozor: Laserové žiarenie
Nepozerať sa priamo do lúča
Trieda laseru 2



- Nepozerať sa v žiadnom prípade priamo do lúča.
- V žiadnom prípade nesmerovať laserový lúč na reflektujúce plochy, na osoby alebo na zvieratá. Aj laserový lúč s nízkym výkonom môže spôsobiť vážne poškodenie zraku.
- Pozor - ak sa budú používať iné pracovné postupy ako sú uvedené v tomto návode,

môže to viesť k vystaveniu sa nebezpečnému žiareniu.

- Nikdy neotvárať laserový modul.
- Nie je povolené vykonávať na lasere zmeny, aby sa zvýšil výkon lasera.
- Výrobca nepreberá žiadne ručenie za škody, ktoré vzniknú nedodržaním týchto bezpečnostných upozornení.
- Laser vypnite, pokiaľ ho nepoužívate.

2. Popis prístroja a objem dodávky**2.1 Popis prístroja (obr. 1-24)**

1. Rukoväť
2. Spínač zap/vyp
3. Odšťavovacia páčka
4. Hlava stroja
5. Aretácia vretena
6. Pohyblivá ochrana pílového kotúča
7. Pílový list
8. Upínací prípravok
9. Transportná rukoväť
10. Aretačná skrutka pre ťahové vedenie
11. Pevne stojaca dorazová lišta
12. Nastavovacia skrutka pre pevne stojacu dorazovú lištu
13. Nastaviteľná podstavcová noha
14. Aretačná skrutka pre otočný stôl
15. Ukazovateľ (otočný stôl)
16. Stupnica (otočný stôl)
17. Otočný stôl
18. Pevne stojaci pílový stôl
19. Stupnica (hlava píly)
20. Ukazovateľ (hlava píly)
21. Aretačná páčka pre hlavu stroja
22. Vrečko na zachytávanie pilín
23. LED lampa
24. Vypínač zap/vyp pre LED lampu
25. Poistný čap
26. Aretačná skrutka pre upínací prípravok
27. Skrutka s vrúbkovanou maticou, pre obmedzenie hĺbky rezu
28. Doraz pre obmedzenie hĺbky rezu
29. Nastavovacia skrutka – 0° poloha
30. Nastavovacia skrutka – 45° poloha
31. Prírubová skrutka
32. Vonkajšia príruha
33. Podložka
34. Podstavcová noha
35. Laser
36. Vypínač zap/vyp laseru
37. Posuvná dorazová lišta
38. Aretačná skrutka pre posuvnú dorazovú lištu

- 39. Akumulátor (nie je súčasťou dodávky)
- 40. Uchytenie pre akumulátor
- 41. Nabíjačka (nie je súčasťou dodávky)
- 42. Kombinovaný kľúč
- 43. Krytka pre aretačnú skrutku
- 44. Skrutka pre aretačnú skrutku
- 45. Hriadel'
- 46. Uvoľňovacie tlačidlo
- 47a. Nastaviteľná podložka pre obrobok vľavo
- 47b. Nastaviteľná podložka pre obrobok vpravo
- 48. Páčka pre podložku pre obrobok
- 49. Dorazová skrutka pre podložku pre obrobok
- 50. Sklápateľná pozdĺžna zarážka
- 51. Prípojka na odsávanie
- 52. Stolná vložka
- 53. Skrutka pre transportnú rukoväť
- 54. Držiak pre upínací prípravok (horizontálny)

2.2 Objem dodávky

Prosím, skontrolujte kompletnosť výrobku na základe uvedeného objemu dodávky. V prípade chýbajúcich častí sa prosím obráťte najneskôr do 5 pracovných dní od zakúpenia výrobku s predložením platného dokladu o kúpe na naše servisné stredisko alebo na obchod, v ktorom ste prístroj zakúpili. Prosím, dbajte pritom na záručnú tabuľku uvedenú v servisných informáciách na konci návodu.

- Otvorte balenie a opatrne vyberte prístroj von z balenia.
- Odstráňte obalový materiál ako aj obalové/transportné poistky (pokiaľ sú obsiahnuté).
- Skontrolujte, či obsah dodávky kompletný.
- Skontrolujte, či nedošlo k poškodeniu prístroja a príslušenstva transportom.
- Pokiaľ možno, uschovajte si obal až do konca záručnej doby.

Nebezpečenstvo!

Prístroj a obalový materiál nie sú hračky! Deti sa nesmú hrať s plastovými vreckami, fóliami ani malými dielmi! Hrozí nebezpečenstvo prehltnutia a udusenia!

- Akumulátorová kapovacia píla
- Upínací prípravok
- Transportná rukoväť
- Aretačná skrutka pre otočný stôl
- Vrecko na zachytávanie pilín
- Kombinovaný kľúč
- Krytka pre aretačnú skrutku
- Skrutka pre aretačnú skrutku
- Nastaviteľná podložka pre obrobok (vľavo a vpravo)

- Dorazová skrutka pre podložku pre obrobok (2x)
- Skrutka pre transportnú rukoväť (2x)
- Preklad originálneho návodu na obsluhu
- Bezpečnostné pokyny

3. Správne použitie prístroja

Akumulátorová kapovacia píla slúži na orezávanie dreva a drevu podobných materiálov, primerane k veľkosti stroja. Píla nie je vhodná na pílenie palirového dreva.

Prístroj smie byť použitý len na ten účel, na ktorý bol určený. Akékoľvek iné odlišné použitie sa považuje za nespĺňajúce účel použitia. Za škody alebo zranenia akéhokoľvek druhu spôsobené nesprávnym používaním ručí používateľ / obsluhujúca osoba, nie však výrobca.

Prosím berte ohľad na skutočnosť, že naše prístroje neboli svojim určením konštruované na profesionálne, remeselnícke ani priemyselné použitie. Nepreberáme žiadne záručné ručenie, ak sa prístroj bude používať v profesionálnych, remeselníckych alebo priemyselných prevádzkach ako aj na činnosti rovnocenné s takýmto použitím.

Smú sa používať len pilové kotúče vhodné pre toto zariadenie. Používanie rozbrusovacích kotúčov akéhokoľvek druhu je zakázané.

Súčasťou správneho účelového použitia prístroja je taktiež dodržiavanie bezpečnostných predpisov, ako aj návodu na montáž a pokynov k prevádzke nachádzajúcich sa v návode na obsluhu. Osoby, ktoré obsluhujú stroj a vykonávajú jeho údržbu, musia byť s ním oboznámené a informované o možných nebezpečenstvách. Okrem toho sa musia prísne dodržiavať platné bezpečnostné predpisy proti úrazom. Treba dodržiavať aj ostatné všeobecné predpisy z oblasti pracovnej medicíny a bezpečnostnej techniky.

Zmeny vykonané na stroji celkom anulujú ručenie výrobcu a ručenie za škody takto spôsobené. Napriek správne účelovému použitiu sa nemôžu niektoré špecifické zvyškové rizikové faktory celkom vylúčiť.

Z dôvodu danej konštrukcie a stavby tohto stroja sa môžu vyskytnúť nasledujúce body:

- Kontakt s pilovým kotúčom v píliacej oblasti, ktorá nie je prikrytá.
- Siahnutie do bežiaceho pilového kotúča (rezné zranenie).

- Spätňý úder obrobkov a částí obrobkov.
- Zlomenie pílového kotúča.
- Vymrštenie poškodených tvrdokovových částí pílového kotúča.
- Poškodenie sluchu pri nepoužívaní potrebnej ochrany sluchu.
- Emisie dreveného prachu poškodzujúce zdravie pri používaní v uzatvorených miestnostiach.

4. Technické údaje

Napájanie napätím motora.....	36 V d.c.
Otáčky pri voľnobehu n_0 :	3800 min ⁻¹
Pílový kotúč z tvrdokovu: ... \varnothing 210 x \varnothing 30 x 1,8 mm	
Počet zubov:	40
Dosah otáčavosti:	-47° / 0° / +47°
Šikmý rez doľava:	0° až 45°
Šírka rezu pri 90°:	310 x 65 mm
Šírka rezu pri 45°:	210 x 65 mm
Šírka rezu pri 2 x 45° (dvojitý šikmý rez doľava):	210 x 35 mm
Výška rezu max.:	65 mm
Hĺbka obrobku max.:	310 mm
Hmotnosť:	cca 13 kg
Trieda lasera:	2
Vlnová dĺžka lasera:	650 nm
Výkon lasera:	≤ 1 mW
Trieda ochrany	III/◇

Minimálna veľkosť obrobku: Režte len také obrobky, ktoré sú dostatočne veľké na to, aby sa dali riadne upevniť pomocou upínacieho prípravku – minimálna dĺžka 160 mm.

Tento stroj je vybavený špeciálnym pílovým kotúčom na jemné rezy (šírka rezu 1,8 mm) pre akumulátorové kapovacie píly. Pri použití iného pílového kotúča s väčšou šírkou rezu môže dôjsť k poklesu výkonnosti.

Tento stroj je určený výlučne na používanie s akumulátormi a príslušnými nabíjačkami radu Einhell Power X. Aktuálne modely nájdete v popisoch jednotlivých výrobkov, ktoré sú dostupné online.

Nebezpečenstvo!

Hluk

Hodnoty hluku boli merané podľa EN 62841.

Hladina akustického tlaku L_{pA}	85,4 dB (A)
Nepresnosť K_{pA}	3 dB (A)
Hladina akustického výkonu L_{WA}	98,4 dB (A)
Nepresnosť K_{WA}	3 dB (A)

Používajte ochranu sluchu.

Pôsobenie hluku môže spôsobiť poškodenie sluchu.

Uvedené emisné hodnoty hluku boli namerané podľa normovaného skúšobného postupu a môžu sa použiť na porovnanie elektrického prístroja s inými prístrojmi.

Uvedené celkové emisné hodnoty hluku sa môžu taktiež použiť za účelom predbežného posúdenia zaťaženia.

Výstraha:

Emisie hluku sa môžu počas skutočného používania elektrického prístroja líšiť od uvedených hodnôt, v závislosti od príslušného spôsobu, akým sa elektrický prístroj bude používať, predovšetkým o to, aký druh obrobku sa obrába.

Obmedzte tvorbu hluku a vibráciu na minimum!

- Používajte len prístroje v bezchybnom stave.
- Pravidelne vykonávajte údržbu a čistenie prístroja.
- Prispôbte spôsob práce prístroju.
- Prístroj nepreťažujte.
- V prípade potreby nechajte prístroj skontrolovať.
- Prístroj vypnite, pokiaľ ho nepoužívate.

Pozor!

Zvyškové riziká

Aj napriek tomu, že budete elektrický prístroj obsluhovať podľa predpisov, budú existovať zvyškové riziká. V súvislosti s konštrukciou a vyhotovením elektrického prístroja môže dôjsť k výskytu týchto nebezpečenstiev:

1. Poškodenie pľúc, pokiaľ sa nenosí žiadna vhodná ochranná maska proti prachu.
2. Poškodenie sluchu, pokiaľ sa nenosí žiadna vhodná ochrana sluchu.
3. Poškodenie zdravia, ktoré je následkom vibrácie rúk a ramien, pokiaľ sa prístroj bude používať dlhšiu dobu alebo sa nevedie a neudrzuje správnym spôsobom.

5. Pred uvedením do prevádzky

Varovanie!

Akumulátor vyťahnite vždy predtým, než budete vykonávať nastavenia na prístroji.

5.1 Všeobecne

- Stroj sa musí umiestniť stabilne, čiže priskrutkovať na pracovný stôl, univerzálny podstavec a pod.
- Stroj má v oblasti podstavcových nôh (34) na každej nohe otvor na upevnenie. Na priskrutkovanie použijete bežne dostupné skrutky, podložky, pružné podložky a matice (nie sú súčasťou dodávky, dajú sa zakúpiť v špecializovaných predajniach). Pripevnite všetky štyri podstavcové nohy stroja.
- Pred uvedením do prevádzky sa musia správne namontovať všetky kryty a bezpečnostné prípravky.
- Pílový kotúč musí môcť voľne bežať.
- Pri dreve, ktoré už bolo opracované, je potrebné dávať pozor na cudzie telesá, napr. klince alebo skrutky a pod.
- Pred tým, než stlačíte vypínač zap/vyp, presvedčte sa o tom, že je pílový kotúč správne namontovaný a je zaručená ľahkosť chodu pohyblivých častí.

5.2 Montáž píly (obr. 1 – 9, 24)

- Pripevnite transportnú rukoväť (9) pomocou skrutiek (53) na hlavu stroja (4).
- Zasuňte skrutku (44) do otvoru aretačnej skrutky (14) a umiestnite kombinovaný kľúč (42) na hlavu skrutky.
- Teraz nasadte aretačnú skrutku (14) na hriadeľ (45) tak, aby skrutka (44) zapadla do závitového otvoru. Aretačnú skrutku (14) zafixujte skrutkou (44) na hriadeľ (45).
- Nasuňte krytku (43) na aretačnú skrutku (14).
- Zasuňte vodiace kolíky nastaviteľných podložiek pre obrobok (47) do otvorov pre upnutie na kryte stroja.
- Aby ste podložky pre obrobok (47) dostali do najvnútornejšej polohy, stlačte páčku (48) na spodnej strane podložky pre obrobok.
- Podložky pre obrobok zaistíte proti vypadnutiu pevným zaskrutkovaním dorazových skrutiek (49) na vodiacich lištách.
- Vrečko na zachytávanie pilín (22) sa nasunie na prípojku na odsávanie (51) kapovacej píly po rozovretí kovového krúžku na otvore. Keď kovový kruh znovu dosiahne svoj pôvodný tvar, tak je vrečko na zachytávanie pilín

bezpečne namontované.

- Upínací prípravok (8) sa môže namontovať tak na ľavej ako aj na pravej strane na pevné stojaci pílový stôl (18).
- Upínací prípravok (8) upevnite vždy pomocou aretačnej skrutky (26).
- Pri horizontálnom upínaní obrobkov možno upínací prípravok ukotviť do držiaka (54).
- **Upozornenie:** Kombinovaný kľúč (42) sa má uschovávať na zadnej strane stroja (pozri obr. 24).

5.3 Nastavenie píly (obr. 1 – 4, 9 – 10)

- Pre nastavenie otočného stola (17) povolte aretačnú skrutku (14) cca o 2 otáčky, aby sa otočný stôl (17) povolil. Až potom sa môže nastavovať otočný stôl, pričom musí byť stlačené uvoľňovacie tlačidlo (46).
- Otočný stôl (17) a ukazovateľ (15) otočíte na želaný uhol na stupnici (16).
- Píla má aretačné polohy v pozíciách -45°, -30°, -22,5°, -15°, 0°, 15°, 22,5°, 30° a 45°, na ktorých otočný stôl (17) počutelne zaskočí. Hneď ako otočný stôl zaskočí, musí sa táto poloha dodatočne zafixovať dotiahnutím aretačnej skrutky (14).
- Ak je potrebné nastaviť iné uhly, zafixuje sa otočný stôl (17) len pomocou aretačnej skrutky (14).
- Ľahkým zatlačením hlavy prístroja (4) smerom nadol a súčasným vyťahnutím poistného čapu (25) z držiaka motora, sa píla odistí z dolnej polohy.
- Hlavu stroja (4) otočte nahor.
- Pre vysunutie podložiek pre obrobok (47) stlačte páčku (48) na dolnej strane podložky pre obrobok a potom potiahnite podložku pre obrobok doprava, resp. doľava smerom von.
- Pre opakované rezy rovnakej dĺžky možno odklopiť pozdĺžnu zarážku (50).
- Hlavu prístroja (4) je možné nakloniť doľava na max. 45° stupňov po uvoľnení aretačnej páčky (21). Po dosiahnutí požadovaného uhla na ukazovateli (20) na stupnici (19) znovu zafixujte hlavu stroja (4) pomocou aretačnej páčky (21).
- Na zaistenie bezpečného pozície píly predstavte nastaviteľnú podstavcovú nohu (13) otáčaním tak, aby bola píla vo vodorovnej polohe a stála stabilne.
- Hlavu stroja (4) je možné posúvať pomocou ťahovej funkcie dopredu a dozadu. Aby sa ťahová funkcia deaktivovala, môžu sa vodiace lišty zafixovať v určitej polohe pomocou aretačnej skrutky (10).

5.4 Jemné doladenie nastavenia dorazovej lišty (obr. 11)

- Hlavu stroja (4) spustite smerom nadol a zafixovať ju pomocou poistného čapu (25).
- Otočný stôl (17) zafixujte v polohe 0°.
- Nastaviť 90° uhol dorazu (a) medzi pilovým kotúčom (7) a dorazovou lištou (11).
- Uvoľnite nastavovacie skrutky (12) pomocou kľúča s vnútorným šesťhranom, nastavte dorazovú lištu (11) na 90° voči pilovému kotúču (7) a znovu dotiahnite nastavovacie skrutky (12).
- Dorazový uholník (a) a kľúč s vnútorným šesťhranom 4 mm nie sú súčasťou dodávky. - dajú sa zakúpiť v špecializovaných predajniach.

5.5 Jemné doladenie nastavenia dorazu pre kapovací rez 90° (obr. 1, 12, 13)

- Otočný stôl (17) zafixujte v polohe 0°.
- Uvoľnite aretačnú skrutku (21) a pomocou rukoväte (1) nakloňte hlavu prístroja (4) celkom doprava.
- Priložte 90° dorazový uholník (a) medzi pilovým kotúčom (7) a otočným stolom (17).
- Otáčajte nastavovaciu skrutku (29) dovtedy, kým nebude medzi pilovým kotúčom (7) a otočným stolom (17) uhol 90°.
- Nakoniec skontrolujte polohu ukazovateľa (20) na stupnici (19). Ak by ukazovateľ (20) ešte nezobrazoval správnu hodnotu uhla na stupnici, je možné ho nastaviť.
- Pre nastavenie uvoľnite upevňovaciu skrutku ukazovateľa (20) pomocou skrutkovača. Potom ukazovateľ nastavte na požadovanú polohu na stupnici a upevňovaciu skrutku znovu dotiahnite.
- Dorazový uholník (a) a kľúč s vnútorným šesťhranom 4 mm nie sú súčasťou dodávky – dajú sa zakúpiť v špecializovaných predajniach.

5.6 Jemné doladenie nastavenia dorazu pre šikmý rez 45° (obr. 1, 12, 14)

- Otočný stôl (17) zafixujte v polohe 0°.
- Uvoľnite aretačnú páčku (21) a pomocou rukoväti (1) nakloňte hlavu prístroja (4) celkom doľava, na 45°.
- Priložte 45° dorazový uholník (b) medzi pilovým kotúčom (7) a otočným stolom (17).
- Otáčať nastavovaciu skrutku (30) dovtedy, kým nebude medzi pilovým kotúčom (7) a otočným stolom (17) uhol presne 45°.
- Dorazový uholník (b) a kľúč s vnútorným šesťhranom 4 mm nie sú súčasťou dodávky

– dajú sa zakúpiť v špecializovaných predajniach.

6. Obsluha

6.1 Nabíjanie LI akumulátora (obr. 15, 16, 23)

1. Vytiahnite akumulátor (39) z uchytenia (40) tak, že stlačíte aretovací gombík na akumulátore a akumulátor potom vytiahnete z uchytenia.
2. Skontrolujte, či sa elektrické napätie uvedené na typovom štítku zhoduje s prítomným elektrickým napätím siete. Zapojte sieťovú zástrčku nabíjačky (41) do zásuvky. Zelená kontrolka LED začne blikať.
3. Nasuňte akumulátor do nabíjačky.

V bode 10 (Signalizácia nabíjačky) nájdete tabuľku s významom signalizácie kontroliek LED na nabíjačke.

- Ak nie je možné nabitie akumulátora, skontrolujte,
- či je v zásuvke prítomné sieťové napätie,
 - či je kontakt na nabíjajúcich kontaktoch nabíjačky v bezchybnom stave.

Ak by sa napriek tomu akumulátor stále nedal nabiť, odošlite

- nabíjačku a nabíjací adaptér
 - a akumulátor
- do nášho zákazníckeho servisu.

V záujme dlhej životnosti akumulátora by ste sa mali postarať o včasné opätovné nabitie LI akumulátora. To je potrebné v každom prípade vtedy, keď zistíte, že sa výkon akumulátorového prístroja začne znižovať.

6.2 Nastavenie pohyblivej dorazovej lišty (obr. 17 – 20)

Varovanie! Posuvná dorazová lišta (37) sa musí zafixovať na 90°- kapovacie rezy do vnútornej polohy:

- Uvoľnite aretačnú skrutku (38) posuvnej dorazovej lišty a posuňte posuvnú dorazovú lištu smerom dovnútra.
- Posuvná dorazová lišta (37) sa musí zaaretovať tak ďaleko pred maximálnou vnútornou polohou, aby bol odstup medzi dorazovou lištou (37) a pilovým kotúčom (7) maximálne 5 mm.

- Pred rezaním skontrolujte, či nemôže dôjsť ku kolízii medzi dorazovou lištou a pilovým kotúčom.
- Znovu dotiahnite aretačnú skrutku (38).

Varovanie! Posuvná dorazová lišta (37) sa musí v prípade šikmých rezov 0°– 45° (s naklonenou hlavou píly alebo s otočným stolom s uhlovým nastavením) zafixovať vo vonkajšej pozícii:

- Uvoľnite aretačnú skrutku (38) posuvnej dorazovej lišty a posuňte posuvnú dorazovú lištu smerom von.
- Posuvná dorazová lišta (37) sa musí zaaretovať tak ďaleko pred maximálnou vnútornou polohou, aby bol odstup medzi dorazovou lištou (37) a pilovým kotúčom (7) maximálne 5 mm.
- Pred rezaním skontrolujte, či nemôže dôjsť ku kolízii medzi dorazovou lištou a pilovým kotúčom.
- Znovu dotiahnite aretačnú skrutku (38).

Varovanie! Posuvná dorazová lišta na pravej strane musí zostať vždy upevnená vo vnútornej polohe.

6.3 Kapovacie rez 90° a otočný stôl 0° (obr. 1 – 4, 9, 17)

Pri šírkach rezu do cca 100 mm je možné zafixovať ťahaciu funkciu píly pomocou aretačnej skrutky pre ťahové vedenie (10) v zadnej polohe. Ak by mala byť šírka rezu väčšia ako 100 mm, je potrebné dbať na to, aby bola aretačná skrutka pre ťahové vedenie (10) voľná a aby bola hlava stroja (4) pohyblivá.

- Nastavte hlavu stroja (4) do hornej polohy.
- Hlavu stroja (4) posuňte pomocou rukoväti (1) dozadu a v prípade potreby ju v tejto polohe zafixujte. (v závislosti na šírke rezu)
- Umiestnite rezané drevo na dorazovú lištu (11) a na otočný stôl (17).
- Materiál upevniť pomocou upínacieho prípravku (8) na pevne stojacom pilovom stole (18), aby sa tak zabránilo posúvaniu obrobku počas procesu rezania.
- Uprnite plochý materiál, ktorý širokou stranou dosadá na pilový stôl, pomocou upínacieho prípravku vo vertikálnom smere (pozri obr. 9a).
- Alternatívne upnite plochý materiál, ktorý plochou stranou dosadá na pilový stôl, pomocou upínacieho prípravku v horizontálnom smere (pozri obr. 9b).

- Stlačte odšťavovaciu páčku (3), aby ste uvoľnili vypínač zap/vyp (2).
- Stlačte vypínač zap/vyp (2) a motor sa zapne.
- Pri zafixovanom ťahovom vedení: Hlavu stroja (4) rovnomerne a s ľahkým tlakom posúvajte pomocou rukoväti (1) smerom nadol, kým pilový kotúč (7) neprereže obrobok.
- Pri nezafixovanom ťahovom vedení: Hlavu stroja (4) potiahnite celkom dopredu a potom ju pomocou rukoväti (1) rovnomerne a pod ľahkým tlakom nechať klesnúť celkom nadol. Teraz hlavu stroja (4) pomaly a rovnomerne posúvajte celkom dozadu, kým pilový kotúč (7) úplne neprereže obrobok.
- Po skončení procesu rezania vráťte hlavu stroja (4) späť do hornej pokojovej polohy a pustiť vypínač zap/vyp (2).

Pozor! Vratná pružina vracia stroj automaticky späť nahor, to znamená nepúšťajte rukoväť (1) hneď po skončení rezania, ale posúvajte hlavu stroja (4) pomaly a s ľahkým protitlakom smerom nahor.

6.4 Kapovacie rez 90° a otočný stôl 0° – 45° (obr. 1 – 4, 18)

Pomocou kapovacej píly je možné vykonávať kapovacie rezy 0°– 45° doľava a 0° – 45° doprava voči dorazovej lište.

- Povoľte otočný stôl (17) uvoľnením aretačnej skrutky (14).
- Otočný stôl (17) a ukazovateľ (15) otočiť na želaný uhol na stupnici (16).
- Aretačnú skrutku (14) znovu dotiahnite a zafixujte otočný stôl (17).
- Rez vykonajte tak, ako to je uvedené v bode 6.3.

6.5 Šikmý rez 0°– 45° a otočný stôl 0° (obr. 1 – 4, 19)

Pomocou kapovacej píly je možné vykonávať šikmé rezy smerom doľava pod uhlom 0° – 45° voči pracovnej ploche.

- V prípade potreby odmontujte upínací prípravok (8) na ľavej strane pilového stola (18) a namontujte ho na pravú stranu stojaceho pilového stola (18).
- Nastavte hlavu stroja (4) do hornej polohy.
- Otočný stôl (17) zafixujte v polohe 0°.
- Šikmý uhol na hlave stroja nastavte podľa popisu v bode 5.5.
- Rez vykonajte tak, ako to je uvedené v bode 6.3.

6.6 Šikmý rez 0°– 45° a otočný stôl 0° – 45° (obr. 1 – 4, 20)

Pomocou kapovacej píly je možné vykonávať šikmé rezy smerom doľava pod uhlom 0 – 45° k pracovnej ploche, so súčasným nastavením otočného stola k dorazovej lište od 0°– 45° doľava, resp. 0°– 45° doprava (dvojitý šikmý rez).

- Upínací prípravok (8) v prípade potreby demontovať alebo namontovať na protihľej strane pevne stojaceho pilového stola (18).
- Nastavte hlavu stroja (4) do hornej polohy.
- Povoľte otočný stôl (17) uvoľnením aretačnej skrutky (14).
- Pomocou rukoväti (1) nastavte otočný stôl (17) na požadovaný uhol (pozri k tomu aj bod 6.4).
- Aretačnú skrutku (14) znovu dotiahnuť a zafixovať otočný stôl.
- Nastavenie šikmého uhla na hlave prístroja a dorazovej lišty sa vykonáva podľa popisu v bodoch 5.5, 6.2.
- Rez vykonajte tak, ako to je uvedené v bode 6.3.

6.7 Obmedzenie hĺbky rezu (obr. 21)

- Pomocou skrutky (27) sa môže plynulo nastaviť hĺbka rezu. Uvoľnite k tomu ryhovanú maticu na skrutke (27). Nastavte požadovanú hĺbku rezu zaskrutkovaním alebo odskrutkovaním skrutky (27) a nakoniec znovu pevne dotiahnite vrúbkovanú maticu na skrutke (27).
- Skontrolujte nastavenie pomocou skúšobného rezu.

6.8 Vrečko na zachytávanie pilín (obr. 8)

Píla je vybavená vrečkom na zachytávanie pilín (22). Vrečko na zachytávanie triesok (22) je možné vyprázdniť po otvorení zipsu na jeho spodnej strane.

6.9 Výmena pilového kotúča (obr. 1, 22)

- Nebezpečenstvo! Pred výmenou pilového kotúča odstráňte akumulátor.
- Pri výmene pilového kotúča používajte rukavice, aby ste zabránili zraneniam!
- Jednou rukou zatlačte aretáciu vretena (5) a druhou rukou nasadte vnútorný kombinovaný kľúč (42) na prírubovú skrutku (31). Po max. jednej otáčke by mala aretácia vretena (5) zapadnúť.
- Teraz s trochu väčšou silou povoľte prírubovú skrutku (31) v smere hodinových ručičiek.
- Prírubovú skrutku (31) úplne vyskrutkujte a vyberte podložku (33) ako aj vonkajšiu prírubu (32).

- Pilový kotúč (7) vyberte z vnútornej príruby a vytiahnite ho smerom nadol.
- Prírubovú skrutku (31), vonkajšiu prírubu (32), podložku (33) a vnútornú prírubu dôkladne vyčistite.
- Pri vkladaní nového pilového kotúča (7) postupujte v obrátenom poradí a pevne ho dotiahnite.
- Pozor! Rezná šikmina zubov, t.j. smer otáčania pilového kotúča (7), sa musí zhodovať so smerom šípky na píle.
- Predtým, ako začnete s pílou znovu pracovať, je potrebné preskúšať funkčnosť ochranných zariadení.
- **Varovanie!** Po každej výmene pilového kotúča skontrolujte, či sa ochrana pilového kotúča (6) otvára a znovu zatvára podľa požiadaviek. Dodatočne skontrolujte, či sa pilový kotúč (7) pohybuje voľne v rámci ochrany pilového kotúča (6).
- **Varovanie!** Po každej výmene pilového kotúča skontrolujte, či sa pilový kotúč voľne pretáča v stolnej vložke (52), a to tak v kolmej polohe, ako aj pri uhle 45°.
- **Varovanie!** Defektná alebo poškodená stolná vložka (52) sa musí neodkladne vymeniť. Za týmto účelom odskrutkujte krížové skrutky v stolnej vložke (52) a vyberte stolnú vložku von z otočného stola (17). Namontujte novú stolnú vložku (52) v opačnom poradí.
- **Varovanie!** Výmena a nastavenie pilového kotúča (7) sa musí vykonať podľa predpisov.

6.10 Transport (obr. 1 – 4)


- Pevne dotiahnite aretačnú skrutku (14), aby ste zafixovali otočný stôl (17).
- Zatlačte hlavu stroja (4) dozadu a zafixovať pomocou poistného čapu (25). Píla je teraz zablokovávaná v spodnej polohe.
- Stroj prenášajte za transportnú rukoväť (9).
- Na opätovné zmontovanie stroja postupujte podľa bodu 5.2 + 5.3.

6.11 Prevádzka lasera (obr. 12, 23)

Zapnutie: Prepnete vypínač zap/vyp pre laser (36) do polohy „●—“, aby ste laser (35) zapli. Na opracovávaný obrobok sa premieta laserová čiara, ktorá ukazuje presné vedenie rezu.

Vypnutie: Prepnete vypínač zap/vyp lasera (36) do polohy „OFF“.

6.12 Prevádzka LED lampy (obr. 12, 23)

- Pre dobré osvetlenie pracovného priestoru možno dodatočne k osvetleniu miestnosti použiť LED lampu. Vypínač zap/vyp (24) LED lampy sa nachádza na hornej strane hlavy stroja, medzi rukoväťou (1) a uchytением pre akumulátor (40).
- Zapnutie: Poloha vypínača „“
- Vypnutie: Poloha vypínača „OFF“

7. Čistenie, údržba a objednanie náhradných dielov

Nebezpečenstvo!

Pred všetkými údržbovými a čistiacimi prácami vytiahnite akumulátor.

7.1 Čistenie

- Udržujte ochranné zariadenia, vzduchové otvory a kryt motora vždy v čistom stave bez prachu a nečistôt. Utrite prístroj čistou utierkou alebo ho vyčistite vyfúkaním stlačeným vzduchom pri nastavení na nízky tlak.
- Odporúčame, aby ste prístroj čistili priamo po každom použití.
- Čistite prístroj pravidelne pomocou vlhkej utierky a malého množstva tekutého mydla. Nepoužívajte žiadne agresívne čistiace prostriedky ani riedidlá; tieto prostriedky by mohli napadnúť umelohmotné diely prístroja. Dbajte na to, aby sa do vnútra prístroja nedostala voda. Vniknutie vody do elektrického prístroja zvyšuje riziko úrazu elektrickým prúdom.

7.2 Uhlíkové kefký

Pri nadmernej tvorbe iskier nechajte uhlíkové kefký na prístroji skontrolovať odborným elektrikárom.

Nebezpečenstvo! Uhlíkové kefký smú byť vymieňané len odborným elektrikárom.

7.3 Údržba

Vo vnútri prístroja sa nenachádzajú žiadne ďalšie diely vyžadujúce údržbu.

7.4 Objednávanie náhradných dielov:

Pri objednávaní náhradných dielov je potrebné uviesť nasledovné údaje:

- Typ prístroja
- Výrobné číslo prístroja
- Identifikačné číslo prístroja
- Číslo potrebného náhradného dielu

Aktuálne ceny a informácie nájdete na stránke www.isc-gmbh.info

8. Likvidácia a recyklácia

Prístroj sa nachádza v obale za účelom zabránenia poškodeniu pri transporte. Tento obal je vyrobený zo suroviny a tým pádom je ho možné znovu použiť alebo sa môže dať do zberu na recykláciu surovín. Prístroj a jeho príslušenstvo sa skladajú z rôznych materiálov, ako sú napr. kovy a plasty. Poškodené prístroje nepatria do domového odpadu. Prístroj by sa mal odovzdať k odbornej likvidácii na príslušnom zbernom mieste. Pokiaľ Vám nie je známe takéto zberné miesto, informujte sa prosím na miestnej samospráve.

9. Skladovanie

Skladujte prístroj a jeho príslušenstvo na tmavom, suchom a nezamrzajúcom mieste mimo dosahu detí. Optimálna teplota pre skladovanie je medzi 5 až 30 °C. Skladujte tento elektrický prístroj v originálnom balení.

10. Signalizácia nabíjačky

Stav signalizácie		Význam a opatrenie
Červená LED	Zelená LED	
Vyp	Bliká	Pripravená k prevádzke Nabíjačka je zapojená na sieť a pripravená k prevádzke, akumulátor nie je v nabíjačke.
Zap	Vyp	Nabíjanie Nabíjačka nabíja akumulátor v rýchlo nabíjacom režime. Príslušné doby nabíjania nájdete priamo na nabíjačke. Upozornenie! Podľa prítomného stavu nabitia akumulátora sa môžu skutočné doby nabíjania čiastočne odlišovať.
Vyp	Zap	Akumulátor je nabitý a pripravený na použitie. Potom sa po úplnom nabití prepne do udržiavacieho nabíjania. Za týmto účelom nechajte akumulátor približne 15 minút dlhšie na nabíjačke. Opatrenie: Vyberte akumulátor z nabíjačky. Odpojte nabíjačku zo siete.
Bliká	Vyp	Prispôbené nabíjanie Nabíjačka sa nachádza v režime šetrného nabíjania. Prítom sa akumulátor z bezpečnostných dôvodov nabíja pomalšie a potrebuje viac času. Toto môže mať nasledovné príčiny: - Akumulátor sa veľmi dlhú dobu nenabíjal. - Teplota akumulátora neleží v ideálnom rozsahu. Opatrenie: Počkajte do ukončenia procesu nabíjania, akumulátor je možné napriek tomu ďalej nabíjať.
Bliká	Bliká	Chyba Proces nabíjania už nie je možný. Akumulátor je defektný. Opatrenie: Defektný akumulátor nesmie byť naďalej nabíjaný! Vyberte akumulátor z nabíjačky.
Zap	Zap	Tepelná porucha Akumulátor je príliš horúci (napr. priame slnečné žiarenie) alebo príliš studený (pod 0 °C) Opatrenie: Vyberte akumulátor a skladujte ho 1 deň pri izbovej teplote (cca 20 °C).



Len pre krajiny EÚ

Neodstraňujte elektrické prístroje ako domový odpad!

Podľa Európskej smernice 2012/19/ES o odpade z elektrických a elektronických zariadení (OEEZ) a v súlade s národnými právnymi predpismi sa musia použité elektronické prístroje odovzdať do triedeného zberu a musí sa zabezpečiť ich špecifické spracovanie v súlade s ochranou životného prostredia (recyklácia).

Recyklačná alternatíva k výzve na spätné zaslanie výrobku:

Majiteľ elektrického prístroja je alternatívne namiesto spätnej zásielky povinný spolupracovať pri riadnej recyklácii prístroja v prípade vzdania sa jeho vlastníctva. Starý prístroj môže byť za týmto účelom taktiež prenechaný zbernému miestu, ktoré vykoná odstránenie v zmysle národného zákona o recyklácii a odpadovom hospodárstve. Netýka sa to dielov príslušenstva, priložených k starým prístrojom a pomocných prostriedkov bez elektronických komponentov.

Dodatočná tlač alebo iné reprodukovanie dokumentácie a sprievodných dokladov výrobkov, taktiež ich častí, je prípustná len s výslovným súhlasom spoločnosti iSC GmbH.

Technické zmeny vyhradené

Servisné informácie

Vo všetkých krajinách uvedených na záručnom liste máme kompetentných servisných partnerov, ktorých kontakty je možné prevziať zo záručného listu. Sú Vám k dispozícii pre akékoľvek servisné požiadavky ako opravy, objednávanie náhradných a opotrebovaných dielov alebo nákup spotrebných materiálov.

Je potrebné dbať na to, že v prípade tohto výrobku podliehajú nasledujúce diely bežnému pracovnému alebo prirodzenému opotrebeniu, resp. sú nasledujúce diely považované za spotrebný materiál.

Kategória	Príklad
Diely podliehajúce opotrebeniu*	Uhlíkové kefy, Akumulátor
Spotrebný materiál / spotrebné diely*	Pílový kotúč
Chýbajúce diely	

* nie je bezpodmienečne obsiahnuté v objeme dodávky!

V prípade nedostatkov alebo chýb Vás prosíme, aby ste príslušnú chybu nahlásili na adrese www.isc-gmbh.info. Prosím, dbajte na presný popis chyby a odpovedzte pritom v každom prípade na nasledujúce otázky:

- Fungoval prístroj predtým alebo bol od začiatku chybný?
- Všimli ste si niečo pred vyskytnutím poruchy (symptóm pred poruchou)?
- Aké chybné funkcie podľa Vás prístroj vykazuje (hlavný symptóm)?
Popíšte túto chybnú funkciu.

Záručný list

Vážená zákazníčka, vážený zákazník,
naše výrobky podliehajú prísnej kontrole kvality. V prípade, že nebude prístroj napriek tomu bezchybne fungovať, je nám to veľmi ľúto a prosíme Vás, aby ste sa obrátili na našu servisnú službu na adrese uvedenej na tomto záručnom liste. Radi Vám budeme k dispozícii taktiež telefonicky na uvedenom servisnom telefónnom čísle. Pre uplatnenie nárokov na záručné plnenie platia nasledujúce podmienky:

1. Tieto záručné podmienky sa týkajú výlučne štandardných spotrebiteľov, t.j. takých osôb, ktoré tento výrobok nechcú používať na účely v rámci svojich remeselníckych činností ani na iné samostatne zárobkové činnosti. Tieto záručné podmienky upravujú dodatočné záručné plnenia, ktoré nižšie uvedený výrobca poskytuje kupujúcim svojich nových prístrojov dodatočne k zákonnej záruke. Vaše zákonné nároky na záruku nie sú touto zárukou dotknuté. Naše záručné plnenie je pre Vás zadarmo.
2. Záručné plnenie sa vzťahuje výlučne len na nedostatky na Vami zakúpenom novom prístroji nižšie uvedeného výrobcu, ktoré sú spôsobené chybami materiálu alebo výrobnými chybami, a podľa nášho uváženia sa obmedzuje na odstránenie týchto nedostatkov na prístroji alebo výmenu prístroja. Prosím, dbajte na to, že naše prístroje neboli svojím určením konštruované na profesionálne, remeselnícke ani odborné použitie. Táto záručná zmluva sa preto neuzatvára, ak sa prístroj počas záručnej doby používal v profesionálnych, remeselníckych alebo priemyselných prevádzkach, alebo ak bol vystavený namáhaniu rovnocennému s takýmto použitím.
3. Z našej záruky sú vylúčené:
 - Škody na prístroji, ktoré boli spôsobené nedodržaním montážneho návodu alebo na základe neodpornej inštalácie, nedodržaním návodu na použitie (ako napr. pripojením na nesprávne sieťové napätie alebo druh prúdu) alebo nedodržaním pokynov pre údržbu a bezpečnostných pokynov alebo vystavením prístroja abnormálnym poveternostným podmienkam alebo nedostatočnou starostlivosťou a údržbou.
 - Škody na prístroji, ktoré boli spôsobené zneužívaním alebo nesprávnym používaním (ako napr. preťaženie prístroja alebo použitie neprípustných pracovných nástrojov alebo príslušenstva), vniknutím cudzích telies do prístroja (ako napr. piesok, kamene alebo prach, prepravne poškodenia), použitím násilia alebo cudzieho pôsobenia (napr. škody spôsobené pádom).
 - Škody na prístroji alebo na častiach prístroja, ktoré zodpovedajú príslušnému pracovnému, bežnému alebo inému prirodzenému opotrebeniu.
4. Doba záruky je 24 mesiacov a začína plynúť od dátumu zakúpenia prístroja. Nároky na záruku sa musia uplatniť pred koncom uplynutia záručnej doby do dvoch týždňov od zistenia nedostatku. Uplatnenie nárokov na záruku po uplynutí záručnej doby je vylúčené. Oprava alebo výmena prístroja nevedie k predĺženiu záručnej doby ani nedochádza na základe tohto plnenia ku vzniku novej záručnej doby pre prístroj ani pre akékoľvek inštalované náhradné diely. To platí taktiež pri použití miestneho servisu.
5. Pre uplatnenie Vášho nároku, prosím nahláste defektný prístroj na adrese: www.isc-gmbh.info. Prosíme, aby ste mali k dispozícii účtenku alebo iné doklady o zakúpení nového prístroja. Prístroje, ktoré budú zaslané bez príslušných dokladov alebo bez typového štítku, budú vylúčené zo záručného plnenia kvôli nedostatočnej možnosti identifikácie. Ak spadá defekt prístroja pod naše záručné plnenie, dostanete obratom naspäť opravený alebo nový prístroj.

Samozrejme Vám radi opravíme nedostatky na prístroji na Vaše náklady, ak tieto nedostatky nespádajú alebo už nespádajú do rozsahu záruky. Prosím, pošlite nám v takom prípade prístroj na našu servisnú adresu.

Ohľadne opotrebovaných, spotrebných a chýbajúcich dielov poukazujeme na obmedzenia tejto záruky podľa servisných informácií uvedených v tomto návode na obsluhu.

Konformitätserklärung

- D** erklärt folgende Konformität gemäß EU-Richtlinie und Normen für Artikel
- GB** explains the following conformity according to EU directives and norms for the following product
- F** déclare la conformité suivante selon la directive CE et les normes concernant l'article
- I** dichiara la seguente conformità secondo la direttiva UE e le norme per l'articolo
- NL** verklaart de volgende overeenstemming conform EU richtlijn en normen voor het product
- E** declara la siguiente conformidad a tenor de la directiva y normas de la UE para el artículo
- P** declara a seguinte conformidade, de acordo com as diretiva CE e normas para o artigo
- DK** attesterer følgende overensstemmelse i medfør af EU-direktiv samt standarder for artikel
- S** förklarar följande överensstämmelse enl. EU-direktiv och standarder för artikeln
- FIN** vakuuttaa, että tuote täyttää EU-direktiivin ja standardien vaatimukset
- EE** tõendab toote vastavust EL direktiivile ja standarditele
- CZ** vydává následující prohlášení o shodě podle směrnice EU a norem pro výrobek
- SLO** potrjuje sledečo skladnost s smernico EU in standardi za izdelek
- SK** vydáva nasledujúce prehlásenie o zhode podľa smernice EU a noriem pre výrobok
- H** a cikkekhez az EU-irányvonal és Normák szerint a következő konformitást jelenti ki
- PL** deklaruje zgodność wymienionego ponizej artykułu z następującymi normami na podstawie dyrektywy WE.
- BG** декларира съответното съответствие съгласно Директива на ЕС и норми за артикул
- LV** paskaidro šādu atbilstību ES direktīvai un standartiem
- LT** apibūdina šį atitikimą EU reikalavimams ir prekės normoms
- RO** declară următoarea conformitate conform directivei UE și normelor pentru articolul
- GR** δηλώνει την ακόλουθη συμμόρφωση σύμφωνα με την Οδηγία ΕΚ και τα πρότυπα για το προϊόν
- HR** potvrđuje sljedeću usklađenost prema smjernicama EU i normama za artikl
- BIH** potvrđuje sljedeću usklađenost prema smjernicama EU i normama za artikl
- RS** potvrđuje sledeću usklađenost prema smernicama EZ i normama za artikal
- RUS** следующим удостоверяется, что следующие продукты соответствуют директивам и нормам ЕС
- UKR** проголошує про зазначену нижче відповідність виробу директивам та стандартам ЄС на виріб
- MK** ja izjavува следната сообрзност согласно EU-директивата и нормите за артикли
- TR** Ürünü ile ilgili AB direktifleri ve normları gereğince aşağıda açıklanan uygunluğu belirtir
- N** erklærer følgende samsvar i henhold til EU-direktivet og standarder for artikkel
- IS** Lýsir uppfyllingu EU-reglna og annarra staðla vöru

Akku-Zug-Kapp-Gehrungssäge TE-SM 36/210 Li - Solo / Ladegerät Power-X-Charger (Einhell)

- | | |
|---|--|
| <input type="checkbox"/> 2014/29/EU | <input checked="" type="checkbox"/> 2006/42/EC |
| <input type="checkbox"/> 2005/32/EC_2009/125/EC | <input type="checkbox"/> Annex IV
Notified Body:
Reg. No.: |
| <input type="checkbox"/> 2014/35/EU | <input type="checkbox"/> 2000/14/EC_2005/88/EC |
| <input type="checkbox"/> 2006/28/EC | <input type="checkbox"/> Annex V |
| <input checked="" type="checkbox"/> 2014/30/EU | <input type="checkbox"/> Annex VI
Noise: measured L _{WA} = dB (A); guaranteed L _{WA} = dB (A)
P = KW; L/Ø = cm
Notified Body: |
| <input type="checkbox"/> 2014/32/EU | <input type="checkbox"/> 2012/46/EU_(EU)2016/1628
Emission No.: |
| <input type="checkbox"/> 2014/53/EU | |
| <input type="checkbox"/> 2014/68/EU | |
| <input type="checkbox"/> (EU)2016/426
Notified Body: | |
| <input type="checkbox"/> (EU)2016/425 | |
| <input checked="" type="checkbox"/> 2011/65/EU_(EU)2015/863 | |

Standard references: EN 62841-1; EN 62841-3-9; EN 60825-1; EN 55014-1; EN 55014-2; EN 61000-3-2; EN 61000-3-3; EN 60335-1; EN 60335-2-29; EN 62233

Landau/Isar, den 13.06.2019

Weichselgartner/General-Manager

Dong/Product-Management

First CE: 19
Art.-No.: 43.008.80 I.-No.: 11018
Subject to change without notice

Archive-File/Record: NAPR017995
Documents registrar: Korbinian Wasmeier
Wiesenweg 22, D-94405 Landau/Isar



A series of horizontal lines for writing, starting from the top right and extending down to the bottom of the page.



EH 06/2019 (01)

