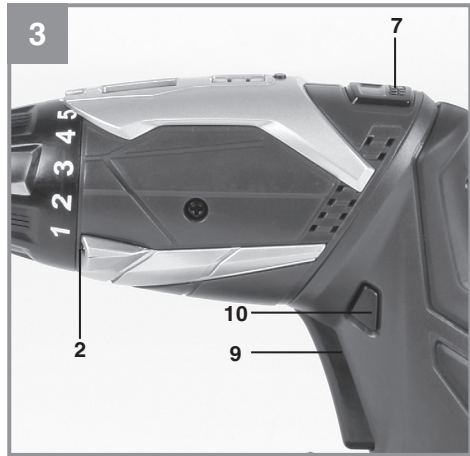
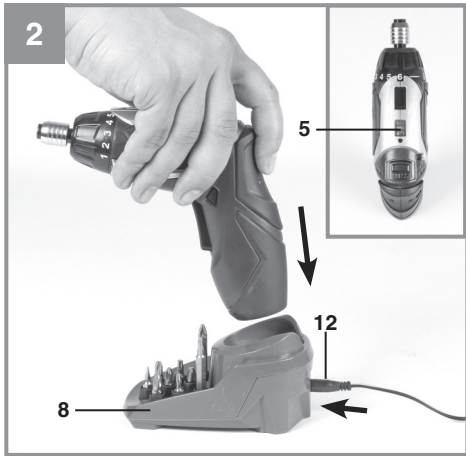
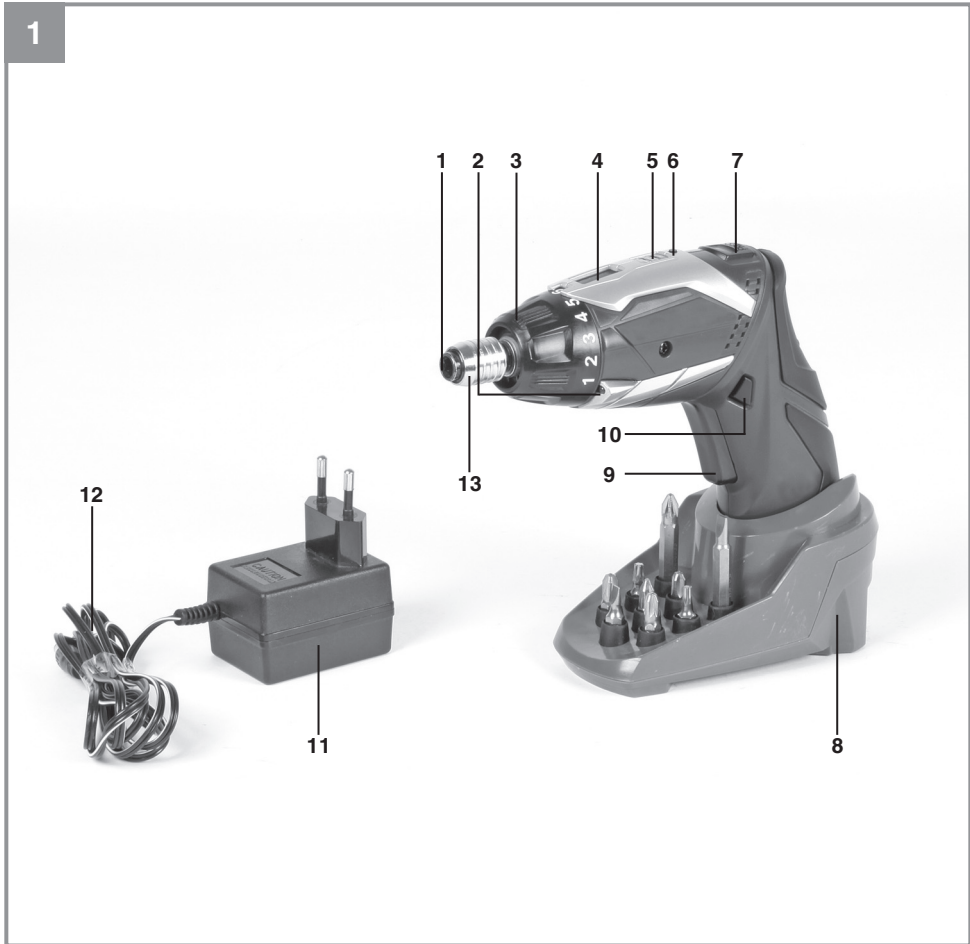
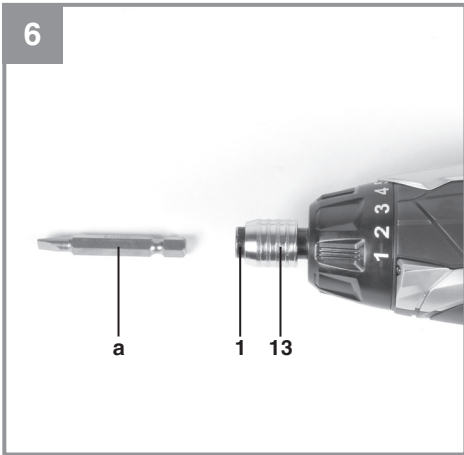
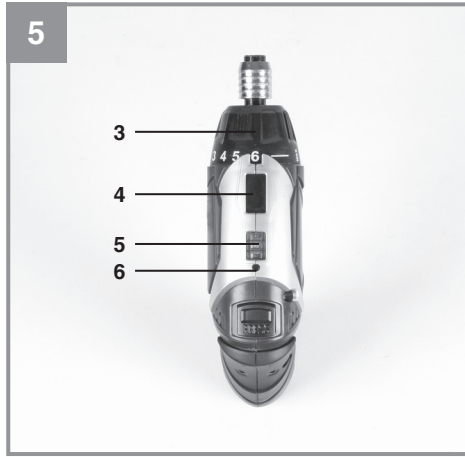
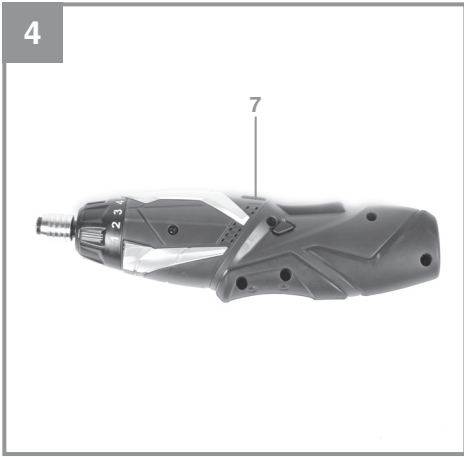


- D** Originalbetriebsanleitung  
Akkuschrauber
- GB** Original operating instructions  
Cordless screwdriver
- F** Mode d'emploi d'origine  
Tournevis sans fil
- I** Istruzioni per l'uso originali  
Avvitatore a batteria
- DK/** Original betjeningsvejledning  
**N** Akku-skruemaskine
- S** Original-bruksanvisning  
Batteridrivnen skruvdragare
- HR/** Originalne upute za uporabu  
**BIH** Baterijski izvijač
- RS** Originalna uputstva za upotrebu  
Odvijač na baterije
- CZ** Originální návod k obsluze  
Akumulátorový šroubovák
- SK** Originálny návod na obsluhu  
Akumulátorový skrutkovač

**Art.-Nr.: 45.134.90****I.-Nr.: 11011**





## Inhaltsverzeichnis

1. Sicherheitshinweise .....	6
2. Gerätebeschreibung und Lieferumfang .....	6
3. Bestimmungsgemäße Verwendung.....	6
4. Technische Daten.....	7
5. Vor Inbetriebnahme .....	7
6. Bedienung.....	7
7. Reinigung, Wartung und Ersatzteilbestellung .....	9
8. Entsorgung und Wiederverwertung .....	9
9. Lagerung .....	9
Garantiekunde.....	11



D



**Warnung** - Zur Verringerung des Verletzungsrisikos Bedienungsanleitung lesen



**Tragen Sie einen Gehörschutz.** Die Einwirkung von Lärm kann Hörverlust bewirken.



**Tragen Sie eine Schutzbrille.** Während der Arbeit entstehende Funken oder aus dem Gerät heraus-tretende Splitter, Späne und Stäube können Sichtverlust bewirken.



- 5 -



**⚠ Achtung!**

Beim Benutzen von Geräten müssen einige Sicherheitsvorkehrungen eingehalten werden, um Verletzungen und Schäden zu verhindern. Lesen Sie diese Bedienungsanleitung / Sicherheitshinweise deshalb sorgfältig durch. Bewahren Sie diese gut auf, damit Ihnen die Informationen jederzeit zur Verfügung stehen. Falls Sie das Gerät an andere Personen übergeben sollten, händigen Sie diese Bedienungsanleitung / Sicherheitshinweise bitte mit aus. Wir übernehmen keine Haftung für Unfälle oder Schäden, die durch Nichtbeachten dieser Anleitung und den Sicherheitshinweisen entstehen.

**1. Sicherheitshinweise**

Die entsprechenden Sicherheitshinweise finden Sie im beiliegenden Heftchen!

**⚠ WARNUNG**

**Lesen Sie alle Sicherheitshinweise und Anweisungen.** Versäumnisse bei der Einhaltung der Sicherheitshinweise und Anweisungen können elektrischen Schlag, Brand und/oder schwere Verletzungen verursachen zur Folge haben.

**Bewahren Sie alle Sicherheitshinweise und Anweisungen für die Zukunft auf.**

**2. Gerätebeschreibung und Lieferumfang****2.1 Gerätebeschreibung (Bild 1/4)**

1. Bit-Aufnahme
2. Lampe
3. Drehmomenteinstellung
4. Magnet-Schraubenhalter
5. Akku-Kapazitätsanzeige
6. Schalter Akku-Kapazitätsanzeige
7. Verriegelungstaste
8. Ladestation
9. Ein-/Ausschalter
10. Umschalter Links/Rechtslauf
11. Ladegerät
12. Ladekabel
13. Verriegelungshülse

**2.2 Lieferumfang**

- Öffnen Sie die Verpackung und nehmen Sie das Gerät vorsichtig aus der Verpackung.
- Entfernen Sie das Verpackungsmaterial sowie Verpackungs- / und Transportsicherungen (falls vorhanden).
- Überprüfen Sie, ob der Lieferumfang vollständig ist.
- Kontrollieren Sie das Gerät und die Zubehörteile auf Transportschäden.
- Bewahren Sie die Verpackung nach Möglichkeit bis zum Ablauf der Garantiezeit auf.

**ACHTUNG**

**Gerät und Verpackungsmaterial sind kein Kinderspielzeug! Kinder dürfen nicht mit Kunststoffbeuteln, Folien und Kleinteilen spielen! Es besteht Verschluckungs- und Erstickungsgefahr!**

- Akkuschauber
- Ladegerät
- Ladestation
- 9x Bits
- Originalbetriebsanleitung
- Sicherheitshinweise

**3. Bestimmungsgemäße Verwendung**

Der Akkuschauber ist geeignet zum Eindrehen und Lösen von Schrauben.

Die Maschine darf nur nach ihrer Bestimmung verwendet werden. Jede weitere darüber hinausgehende Verwendung ist nicht bestimmungsgemäß. Für daraus hervorgerufene Schäden oder Verletzungen aller Art haftet der Benutzer/Bediener und nicht der Hersteller.

Bitte beachten Sie, dass unsere Geräte bestimmungsgemäß nicht für den gewerblichen, handwerklichen oder industriellen Einsatz konstruiert wurden. Wir übernehmen keine Gewährleistung, wenn das Gerät in Gewerbe-, Handwerks- oder Industriebetrieben sowie bei gleichzusetzenden Tätigkeiten eingesetzt wird.

## 4. Technische Daten

Spannungsversorgung Motor:.....3,6 V d.c.  
 Leerlauf-Drehzahl:.....200 min<sup>-1</sup>  
 Rechts- Links-Lauf:.....ja  
 Ladespannung Akku: .....6 V d.c.  
 Ladestrom Akku:.....550 mA  
 Netzspannung Ladegerät: .....230-240V~ 50 Hz  
 Ladezeit: .....3 Std.  
 Akkutyp:.....Li-Ion  
 Gewicht:.....0,4 kg

### Geräusch und Vibration

Die Geräusch- und Vibrationswerte wurden entsprechend EN 60745 ermittelt.

Schalldruckpegel L<sub>pA</sub>.....57 dB(A)  
 Unsicherheit K<sub>pA</sub>.....3 dB  
 Schalleistungspegel L<sub>WA</sub>.....68 dB(A)  
 Unsicherheit K<sub>WA</sub>.....3 dB

### Tragen Sie einen Gehörschutz.

Die Einwirkung von Lärm kann Hörverlust bewirken.

Schwingungsgesamtwerte (Vektorsumme dreier Richtungen) ermittelt entsprechend EN 60745.

### Schrauben ohne Schlag

Schwingungsemissionswert  $a_h \leq 2,5 \text{ m/s}^2$   
 Unsicherheit K = 1,5 m/s<sup>2</sup>

### Warnung!

Der angegebene Schwingungsemissionswert ist nach einem genormten Prüfverfahren gemessen worden und kann sich, abhängig von der Art und Weise, in der das Elektrowerkzeug verwendet wird, ändern und in Ausnahmefällen über dem angegebenen Wert liegen.

Der angegebene Schwingungsemissionswert kann zum Vergleich eines Elektrowerkzeuges mit einem anderen verwendet werden.

Der angegebene Schwingungsemissionswert kann auch zu einer einleitenden Einschätzung der Beeinträchtigung verwendet werden.

### Beschränken Sie die Geräuschentwicklung und Vibration auf ein Minimum!

- Verwenden Sie nur einwandfreie Geräte.
- Warten und reinigen Sie das Gerät
- regelmäßig.
- Passen Sie Ihre Arbeitsweise dem Gerät an.
- Überlasten Sie das Gerät nicht.
- Lassen Sie das Gerät gegebenenfalls überprüfen.
- Schalten Sie das Gerät aus, wenn es nicht benutzt wird.
- Tragen Sie Handschuhe.

### Restrisiken

**Auch wenn Sie dieses Elektrowerkzeug vorschriftsmäßig bedienen, bleiben immer Restrisiken bestehen. Folgende Gefahren können im Zusammenhang mit der Bauweise und Ausführung dieses Elektrowerkzeuges auftreten:**

1. Lungenschäden, falls keine geeignete Staubschutzmaske getragen wird.
2. Gehörschäden, falls kein geeigneter Gehörschutz getragen wird.
3. Gesundheitsschäden, die aus Hand-Arm-Schwingungen resultieren, falls das Gerät über einen längeren Zeitraum verwendet wird oder nicht ordnungsgemäß geführt und gewartet wird.

## 5. Vor Inbetriebnahme

Lesen Sie vor der Inbetriebnahme Ihres Akkuschraubers unbedingt diese Hinweise:

1. Laden Sie den Akku-Pack nur mit dem mitgelieferten Ladegerät.
2. Nur einwandfreie und geeignete Schrauberbits verwenden.
3. Beim Schrauben in Wänden und Mauern diese auf verborgene Strom-, Gas- und Wasserleitung überprüfen.

## 6. Bedienung

### 6.1 Laden des Akkus (Abb. 2)

Der Akku ist gegen Tiefentladung geschützt. Eine integrierte Schutzschaltung schaltet das Gerät automatisch aus, wenn der Akku entladen ist. Die Bit-Aufnahme dreht sich in diesem Fall nicht mehr.

**Warnung!** Betätigen Sie den Ein-/Ausschalter nicht mehr, wenn die Schutzschaltung das Gerät abgeschaltet hat. Dies kann zu Schäden am Akku führen.

1. Vergleichen Sie, ob die auf dem Typenschild angegebene Netzspannung mit der vorhandenen Netzspannung übereinstimmt.
2. Stecken Sie das Ladegerät (11) in die Steckdose und verbinden Sie das Ladekabel (12) mit der Ladestation (8)
3. Stecken Sie nun den Akkuschrauber in die Ladestation (8).

Die rote LED an der Akku-Kapazitätsanzeige (5) signalisiert, dass der Akku geladen wird. Nach erfolgter Ladung erlischt die rote LED und die grüne LED beginnt zu leuchten.

Achtung! Während des Ladevorgangs kann sich der Handgriff etwas erwärmen, dies ist jedoch normal.

Sollte das Laden des Akkus nicht möglich sein, überprüfen Sie bitte

- ob an der Steckdose die Netzspannung vorhanden ist
- ob ein einwandfreier Kontakt an den Ladekontakten des Ladegerätes vorhanden ist.

Sollte das Laden des Akkus immer noch nicht möglich sein, bitten wir Sie,

- das Ladegerät
- und den Schrauber

an unseren Kundendienst zu senden.

Im Interesse einer langen Lebensdauer des Akkus sollten Sie für eine rechtzeitige Wiederaufladung des Akkus sorgen. Dies ist auf jeden Fall notwendig, wenn Sie feststellen, dass die Leistung des Akkuschraubers nachlässt.

### 6.2 Drehrichtungsschalter (Bild 3/Pos. 10)

Mit dem Schiebeschalter über dem Ein/Aus-Schalter können Sie die Drehrichtung des Akku-Schraubers einstellen und den Akku-Schrauber gegen ungewolltes Einschalten sichern. Sie können zwischen Links- und Rechtslauf wählen. Um eine Beschädigung des Getriebes zu vermeiden, soll die Drehrichtung nur im Stillstand umgeschaltet werden. Befindet sich der Schiebeschalter in der Mittelstellung, ist der Ein/Aus-Schalter blockiert.

### 6.3 Ein-/Aus-Schalter (Bild 3/Pos. 9)

Drücken Sie zum Einschalten des Akkuschraubers den Ein-/Ausschalter. Zum stoppen lassen Sie den Ein-/Ausschalter wieder los.

### 6.4 LED-Licht (Bild 3/Pos. 2)

Das LED-Licht (2) ermöglicht das zusätzliche Ausleuchten der Schraub- bzw. Bohrstelle. Das LED-Licht (2) leuchtet automatisch, sobald Sie den Ein-/ Ausschalter (9) drücken.

### 6.5 Winkeleinstellung (Bild 3+4/Pos. 7)

Der Schrauber kann in 2 verschiedenen Winkeleinstellungen arretiert werden. Hierzu muß die Verriegelungstaste (7) gedrückt und der Schrauber in die gewünschte Stellung gebracht werden. Danach die Verriegelungstaste (7) wieder loslassen.

Achtung! Vor Inbetriebnahme prüfen, ob der Schrauber in der jeweiligen Winkellage arretiert ist.

### 6.6 Akku-Kapazitätsanzeige (Bild 5/ Pos. 5)

Akkuschrauber vom Ladegerät bzw. Ladestation entfernen.

Drücken Sie auf den Schalter für Akku-Kapazitätsanzeige (6). Die Akku-Kapazitätsanzeige (5) signalisiert Ihnen den Ladezustand des Akkus anhand von 3 farbigen LED's.

Alle LED's leuchten:  
Der Akku ist voll aufgeladen.

Gelbe und rote LED leuchten:  
Der Akku verfügt über ausreichende Restladung.

Rote LED:  
Der Akku ist leer, laden Sie den Akku auf.

### 6.7 Drehmoment-Einstellung (Abb. 5/Pos. 3)

Das Drehmoment für eine bestimmte Schraubengröße wird am Stellring (3) eingestellt. Das Drehmoment ist von mehreren Faktoren abhängig:

- von der Art und Härte des zu bearbeitenden Materials.
- von der Art und der Länge der verwendeten Schrauben.
- von den Anforderungen, die an die Schraubverbindung gestellt werden.

Das Erreichen des Drehmoments wird durch das ratschende Ausrücken der Kupplung signalisiert.

**Achtung! Stellring für das Drehmoment nur bei Stillstand einstellen.**



**6.8 Magnet-Schraubenhalter (Bild 5/Pos. 4)**

Am Magnet-Schraubenhalter können Schrauben abgelegt werden, welche Sie während der Arbeit dann griffbereit haben.

**6.9 Werkzeugwechsel (Bild 6)**

Achtung! Stellen Sie bei allen Arbeiten (z.B. Werkzeugwechsel; Wartung; usw.) am Akkuschauber den Drehrichtungsschalter in Mittelstellung.

Verriegelungshülse (13) zurückziehen und festhalten.

Bit (a) in die Bit-Aufnahme (1) stecken, Verriegelungshülse (13) loslassen.

Verriegelung durch Ziehen am Werkzeug prüfen.

**6.10 Schrauben:**

Verwenden Sie am besten Schrauben mit Selbstzentrierung (z. B. Torx, Kreuzschlitz), welches ein sicheres Arbeiten gewährleistet. Achten Sie darauf, dass der verwendete Bit und die Schraube in Form und Größe übereinstimmen.

**7. Reinigung, Wartung und Ersatzteilbestellung**

Ziehen Sie vor allen Reinigungsarbeiten den Netzstecker.

**7.1 Reinigung**

- Halten Sie Schutzvorrichtungen, Luftschlitze und Motoregehäuse so staub- und schmutzfrei wie möglich. Reiben Sie das Gerät mit einem sauberen Tuch ab oder blasen Sie es mit Druckluft bei niedrigem Druck aus.
- Wir empfehlen, dass Sie das Gerät direkt nach jeder Benutzung reinigen.
- Reinigen Sie das Gerät regelmäßig mit einem feuchten Tuch und etwas Schmierseife. Verwenden Sie keine Reinigungs- oder Lösungsmittel; diese könnten die Kunststoffteile des Gerätes angreifen. Achten Sie darauf, dass kein Wasser in das Geräteinnere gelangen kann.

**7.2 Wartung**

Im Geräteinneren befinden sich keine weiteren zu wartenden Teile.

**7.3 Ersatzteilbestellung:**

Bei der Ersatzteilbestellung sollten folgende Angaben gemacht werden;

- Typ des Gerätes
- Artikelnummer des Gerätes
- Ident-Nummer des Gerätes
- Ersatzteilnummer des erforderlichen Ersatzteils

Aktuelle Preise und Infos finden Sie unter [www.isc-gmbh.info](http://www.isc-gmbh.info)

**8. Entsorgung und Wiederverwertung**

Das Gerät befindet sich in einer Verpackung um Transportschäden zu verhindern. Diese Verpackung ist Rohstoff und ist somit wieder verwendbar oder kann dem Rohstoffkreislauf zurückgeführt werden. Das Gerät und dessen Zubehör bestehen aus verschiedenen Materialien, wie z.B. Metall und Kunststoffe. Führen Sie defekte Bauteile der Sondermüllentsorgung zu. Fragen Sie im Fachgeschäft oder in der Gemeindeverwaltung nach!

**9. Lagerung**

Lagern Sie das Gerät und dessen Zubehör an einem dunklen, trockenen und frostfreiem sowie für Kinder unzugänglichem Ort. Die optimale Lagertemperatur liegt zwischen 5 und 30 °C. Bewahren Sie das Elektrowerkzeug in der Originalverpackung auf.



D



Nur für EU-Länder

Werfen Sie Elektrowerkzeuge nicht in den Hausmüll!

Gemäß europäischer Richtlinie 2002/96/EG über Elektro- und Elektronik-Altgeräte und Umsetzung in nationales Recht müssen verbrauchte Elektrowerkzeuge getrennt gesammelt werden und einer umweltgerechten Wiederverwertung zugeführt werden.

Recycling-Alternative zur Rücksendeaufforderung:

Der Eigentümer des Elektrogerätes ist alternativ anstelle Rücksendung zur Mitwirkung bei der sachgerechten Verwertung im Falle der Eigentumsaufgabe verpflichtet. Das Altgerät kann hierfür auch einer Rücknahmestelle überlassen werden, die eine Beseitigung im Sinne der nationalen Kreislaufwirtschafts- und Abfallgesetze durchführt. Nicht betroffen sind den Altgeräten beigelegte Zubehörteile und Hilfsmittel ohne Elektrobestandteile.

Der Nachdruck oder sonstige Vervielfältigung von Dokumentation und Begleitpapieren der Produkte, auch auszugsweise, ist nur mit ausdrücklicher Zustimmung der iSC GmbH zulässig.

Technische Änderungen vorbehalten



## Garantieurkunde

Sehr geehrte Kundin, sehr geehrter Kunde,

unsere Produkte unterliegen einer strengen Qualitätskontrolle. Sollte dieses Gerät dennoch einmal nicht einwandfrei funktionieren, bedauern wir dies sehr und bitten Sie, sich an unseren Servicedienst unter der auf dieser Garantiekarte angegebenen Adresse zu wenden. Gern stehen wir Ihnen auch telefonisch über die untenangegebene Servicrufnummer zur Verfügung. Für die Geltendmachung von Garantieansprüchen gilt folgendes:

1. Diese Garantiebedingungen regeln zusätzliche Garantieleistungen. Ihre gesetzlichen Gewährleistungsansprüche werden von dieser Garantie nicht berührt. Unsere Garantieleistung ist für Sie kostenlos.
2. Die Garantieleistung erstreckt sich ausschließlich auf Mängel, die auf Material- oder Herstellungsfehler zurückzuführen sind und ist auf die Behebung dieser Mängel bzw. den Austausch des Gerätes beschränkt. Bitte beachten Sie, dass unsere Geräte bestimmungsgemäß nicht für den gewerblichen, handwerklichen oder industriellen Einsatz konstruiert wurden. Ein Garantievertrag kommt daher nicht zustande, wenn das Gerät in Gewerbe-, Handwerks- oder Industriebetrieben sowie bei gleichzusetzenden Tätigkeiten eingesetzt wird.  
Von unserer Garantie sind ferner Ersatzleistungen für Transportschäden, Schäden durch Nichtbeachtung der Montageanleitung oder aufgrund nicht fachgerechter Installation, Nichtbeachtung der Gebrauchsanleitung (wie durch z.B. Anschluss an eine falsche Netzspannung oder Stromart), missbräuchliche oder unsachgemäße Anwendungen (wie z.B. Überlastung des Gerätes oder Verwendung von nicht zugelassenen Einsatzwerkzeugen oder Zubehör), Nichtbeachtung der Wartungs- und Sicherheitsbestimmungen, Eindringen von Fremdkörpern in das Gerät (wie z.B. Sand, Steine oder Staub), Gewaltnutzung oder Fremdeinwirkungen (wie z. B. Schäden durch Herunterfallen) sowie durch verwendungsgemäßen, üblichen Verschleiß ausgeschlossen. Dies gilt insbesondere für Akkus, auf die wir dennoch eine Garantiezeit von 12 Monaten gewähren. Der Garantieanspruch erlischt, wenn an dem Gerät bereits Eingriffe vorgenommen wurden.
3. Die Garantiezeit beträgt 2 Jahre und beginnt mit dem Kaufdatum des Gerätes. Garantieansprüche sind vor Ablauf der Garantiezeit innerhalb von zwei Wochen, nachdem Sie den Defekt erkannt haben, geltend zu machen. Die Geltendmachung von Garantieansprüchen nach Ablauf der Garantiezeit ist ausgeschlossen. Die Reparatur oder der Austausch des Gerätes führt weder zu einer Verlängerung der Garantiezeit noch wird eine neue Garantiezeit durch diese Leistung für das Gerät oder für etwaige eingebaute Ersatzteile in Gang gesetzt. Dies gilt auch bei Einsatz eines Vor-Ort-Services.
4. Für die Geltendmachung Ihres Garantieanspruches übersenden Sie bitte das defekte Gerät portofrei an die unten angegebene Adresse. Fügen Sie den Verkaufsbeleg im Original oder einen sonstigen datierten Kaufnachweis bei. Bitte bewahren Sie deshalb den Kassenschein als Nachweis gut auf! Beschreiben Sie uns bitte den Reklamationsgrund möglichst genau. Ist der Defekt des Gerätes von unserer Garantieleistung erfasst, erhalten Sie umgehend ein repariertes oder neues Gerät zurück.

Selbstverständlich beheben wir gegen Erstattung der Kosten auch gerne Defekte am Gerät, die vom Garantiumfang nicht oder nicht mehr erfasst sind. Dazu senden Sie das Gerät bitte an unsere Serviceadresse.

**iSC GmbH · Eschenstraße 6 · 94405 Landau/Isar (Deutschland)**

Telefon: +49 [0] 180 5 011 843 · Telefax +49 [0] 180 5 835 830

(Festnetzpreis: 14 ct/min, Mobilfunkpreise maximal: 42 ct/min)

Außerhalb Deutschlands fallen stattdessen Gebühren für ein reguläres Gespräch ins dt. Festnetz an.

E-Mail: [info@isc-gmbh.info](mailto:info@isc-gmbh.info) · Internet: [www.isc-gmbh.info](http://www.isc-gmbh.info)

**1 Service Hotline: 01 805 01 1 843 - www.isc-gmbh.info - Mo-Fr 8:00-18:00 Uhr**

(Festnetzpreis: 14 ct/min, Mobilfunkpreise maximal 42 ct/min; Außerhalb Deutschlands fallen stattdessen Gebühren für ein reguläres Gespräch ins dt. Festnetz an.)

**2 Name:**

**Retouren-Nr. isc:**

**Straße / Nr.:**

**Telefon:**

**PLZ:**

**Ort:**

**Mobil:**

**3 Welcher Fehler ist aufgetreten (genaue Angabe):**

**Art.-Nr.:**

**I.-Nr.:**

**Sehr geehrte Kundin, sehr geehrter Kunde,**

bitte beschreiben Sie uns die von Ihnen festgestellte Fehlfunktion Ihres Gerätes als Grund Ihrer Beanstandung möglichst genau. Dadurch können wir für Sie Ihre Reklamation schneller bearbeiten und Ihnen schneller helfen. Eine zu ungenaue Beschreibung mit Begriffen wie „Gerät funktioniert nicht“ oder „Gerät defekt“ verzögert hingegen die Bearbeitung erheblich.

**4 Garantie**

**JA**  **NEIN**

**Kaufbeleg-Nr. / Datum:**

**1** Service Hotline kontaktieren oder bei iSC-Webadresse anmelden - es wird Ihnen eine Retourennummer zugeteilt | **2** Ihre Anschrift eintragen

**3** Fehlerbeschreibung und Art.-Nr. und I.-Nr. angeben | **4** Garantiefall JA/NEIN ankreuzen sowie Kaufbeleg-Nr. und Datum angeben und eine Kopie des Kaufbeleges beilegen

D

**Table of contents**

1. Safety regulations..... 15  
2. Layout and items supplied..... 15  
3. Proper use..... 15  
4. Technical data ..... 15  
5. Before starting the equipment..... 16  
6. Operation ..... 16  
7. Cleaning, maintenance and ordering of spare parts ..... 17  
8. Disposal and recycling ..... 18  
9. Storage..... 18  
Warranty certificate..... 20



**Caution** - Read the operating instructions to reduce the risk of injury



**Wear ear-muffs.** The impact of noise can cause damage to hearing.



**Wear safety goggles.** Sparks generated during working or splinters, chips and dust emitted by the device can cause loss of sight.

**⚠ Important!**

When using the equipment, a few safety precautions must be observed to avoid injuries and damage. Please read the complete operating instructions and safety regulations with due care. Keep this manual in a safe place, so that the information is available at all times. If you give the equipment to any other person, hand over these operating instructions and safety regulations as well. We cannot accept any liability for damage or accidents which arise due to a failure to follow these instructions and the safety instructions.

**1. Safety regulations**

The corresponding safety information can be found in the enclosed booklet.

**⚠ Caution!****Read all safety regulations and instructions.**

Any errors made in following the safety regulations and instructions may result in an electric shock, fire and/or serious injury.

**Keep all safety regulations and instructions in a safe place for future use.****2. Layout and items supplied****2.1 Layout (Fig. 1/4)**

1. Bit chuck
2. Lamp
3. Torque selector
4. Magnetic screw holder
5. Battery capacity indicator
6. Switch for battery capacity indicator
7. Locking button
8. Charging station
9. On/Off switch
10. Clockwise/Counter-clockwise selector switch
11. Charging unit
12. Charging cable
13. Locking sleeve

**2.2 Items supplied**

- Open the packaging and take out the equipment with care.
- Remove the packaging material and any packaging and/or transportation braces (if available).
- Check to see if all items are supplied.
- Inspect the equipment and accessories for transport damage.

- If possible, please keep the packaging until the end of the guarantee period.

**Important!**

**The equipment and packaging material are not toys. Do not let children play with plastic bags, foils or small parts. There is a danger of swallowing or suffocating!**

- Cordless screwdriver
- Charging unit
- Charging station
- Bits (9x)
- Original operating instructions
- Safety information

**3. Proper use**

The cordless screwdriver is designed for tightening and undoing screws.

The equipment is to be used only for its prescribed purpose. Any other use is deemed to be a case of misuse. The user / operator and not the manufacturer will be liable for any damage or injuries of any kind caused as a result of this.

Please note that our equipment has not been designed for use in commercial, trade or industrial applications. Our warranty will be voided if the machine is used in commercial, trade or industrial businesses or for equivalent purposes.

**4. Technical data**

Motor power supply: .....3.6 V d.c.  
 Idling speed: .....200 min<sup>-1</sup>  
 Clockwise/counter-clockwise: .....Yes  
 Battery charge voltage: .....6 V d.c.  
 Battery charge current: .....550 mA  
 Charging unit supply voltage: ...230-240V~ 50 Hz  
 Charging time: .....3 hours  
 Battery type: .....Lithium-ion  
 Weight: .....0.4 kg

**Sound and vibration**

Sound and vibration values were measured in accordance with EN 60745.

$L_{pA}$ sound pressure level .....	57 dB(A)
$K_{pA}$ uncertainty .....	3 dB
$L_{WA}$ sound power level .....	68 dB(A)
$K_{WA}$ uncertainty .....	3 dB

**Wear ear-muffs.**

The impact of noise can cause damage to hearing.

Total vibration values (vector sum of three directions) determined in accordance with EN 60745.

**Screwing without hammer action**

Vibration emission value  $a_h \leq 2,5 \text{ m/s}^2$   
K uncertainty =  $1.5 \text{ m/s}^2$

**Warning!**

The specified vibration value was established in accordance with a standardized testing method. It may change according to how the electric equipment is used and may exceed the specified value in exceptional circumstances.

The specified vibration value can be used to compare the equipment with other electric power tools.

The specified vibration value can be used for initial assessment of a harmful effect.

**Keep the noise emissions and vibrations to a minimum.**

- Only use appliances which are in perfect working order.
- Service and clean the appliance regularly.
- Adapt your working style to suit the appliance.
- Do not overload the appliance.
- Have the appliance serviced whenever necessary.
- Switch the appliance off when it is not in use.
- Wear protective gloves.

**Residual risks**

**Even if you use this electric power tool in accordance with instructions, certain residual risks cannot be ruled out. The following hazards may arise in connection with the equipment's construction and layout:**

1. Lung damage if no suitable protective dust mask is used.
2. Damage to hearing if no suitable ear protection is used.
3. Health damage caused by hand-arm vibrations if the equipment is used over a pro-

longed period or is not properly guided and maintained.

**5. Before starting the equipment**

Be sure to read the following information before you put the cordless screwdriver into operation:

1. Charge the battery only with the charging unit supplied.
2. Only ever use screwdriver bits which are suitable for the purpose and in faultless condition.
3. Before you begin to screw in walls and masonry, check for concealed electric wiring, gas pipes and water pipes.

**6. Operation****6.1 Charging the battery (Fig. 2)**

The battery is protected from exhaustive discharge. An integrated protective circuit automatically switches off the equipment when the battery is flat. In this case the bit chuck will cease to turn.

**Warning!** Do not press the On/Off switch any more if the protective circuit has tripped. This may damage the battery.

1. Check that your mains voltage is the same as that marked on the rating plate.
2. Plug the charging unit (11) in the socket outlet and connect the charging cable (12) to the charging station (8).
3. Now insert the cordless screwdriver into the charging station (8).

The red LED on the battery capacity indicator (5) indicates that the battery is being charged. When the charging has finished, the red LED will go out and the green LED will begin to shine.

Important. The handle may become a little warm during the charging process. This is normal.

If the battery fails to charge, please check

- whether there is voltage at the socket outlet
- whether there is good contact at the charging contacts of the charging unit

If the battery still fails to charge, send

- the charging unit
  - and the screwdriver
- to our customer service center.



Timely recharging of the battery will help it serve you well for a long time. You must recharge the battery when you notice that the power of the cordless screwdriver drops.

### 6.2 Changeover switch (Fig. 3/Item 10)

The slide switch above the On/Off switch is for setting the direction of rotation of the cordless screwdriver and for preventing the cordless screwdriver from being switched on inadvertently. You can select between clockwise and counter-clockwise rotation. Change the direction of rotation only when the equipment is at a standstill. If you fail to observe this point, the gearing may become damaged. When the slide switch is in the middle position, the On/Off switch is blocked.

### 6.3 On/Off switch (Fig. 3 / Item 9)

Press the On/Off switch to switch the cordless screwdriver on. Release the On/Off switch again to switch it off.

### 6.4 LED lamp (Fig. 3/Item 2)

The LED lamp (2) can be used to additionally illuminate the area where you want to drill or screw. The LED lamp (2) will be lit automatically as soon as you press the On/Off switch (9).

### 6.5 Angle setting (Fig. 3+4/Item 7)

The screwdriver can be locked into 2 different angle settings. To do so, press and hold the locking button (7) and move the screwdriver into the desired position. Then release the locking button (7) again.

Important. Before you switch on the screwdriver, make sure that it is correctly locked in the angle position in question.

### 6.6 Battery capacity indicator (Fig. 5/Item 5)

Remove the cordless screwdriver from the charging unit/charging station.

Press the button for the battery capacity indicator (6). The battery capacity indicator (5) indicates the charge state of the battery on 3 colored LEDs.

All the LEDs are lit:  
The battery is fully charged.

The yellow and red LEDs are lit:  
The battery has an adequate remaining charge.

Red LED:  
The battery is empty, recharge the battery.

### 6.7 Torque setting (Fig. 5 / Item 3)

The torque for a particular screw size is set with the setting ring (3). The torque is dependent on a number of factors:

- On the type and hardness of the material involved
- On the type and length of the screws used
- On the requirements that the screw connection has to satisfy

The grating disengagement of the coupling indicates that the selected torque level has been reached.

**Important. Only ever adjust the setting ring when the equipment is at a standstill.**

### 6.8 Magnetic screw holder (Fig. 5/Item 4)

Screws can be placed on the magnetic screw holder for easy reach during operation.

### 6.9 Changing the bit (Fig. 6)

Important. Set the changeover switch to its center position whenever you carry out any work (for example changing the bit, maintenance, etc.) on the cordless screwdriver.

- Pull back and hold the locking sleeve (13).
- Insert the bit (a) in the bit chuck (1) and let go of the locking sleeve (13).
- Check that the bit is locked in place by pulling on it.

### 6.10 Screws

It is advisable to use self-centering screws (e.g. Torx, cross recessed head) as these will enable you to work safely and reliably. Always make sure that the bit used is of the same size and shape as the screw.

## 7. Cleaning, maintenance and ordering of spare parts

Always pull out the mains power plug before starting any cleaning work.

### 7.1 Cleaning

- Keep all safety devices, air vents and the motor housing free of dirt and dust as far as possible. Wipe the equipment with a clean cloth or blow it with compressed air at low pressure.
- We recommend that you clean the device immediately each time you have finished using it.

- Clean the equipment regularly with a moist cloth and some soft soap. Do not use cleaning agents or solvents; these could attack the plastic parts of the equipment. Ensure that no water can seep into the device.

### 7.2 Maintenance

There are no parts inside the equipment which require additional maintenance.

### 7.3 Ordering replacement parts:

Please quote the following data when ordering replacement parts:

- Type of machine
- Article number of the machine
- Identification number of the machine
- Replacement part number of the part required

For our latest prices and information please go to [www.isc-gmbh.info](http://www.isc-gmbh.info)

## 8. Disposal and recycling

The unit is supplied in packaging to prevent its being damaged in transit. This packaging is raw material and can therefore be reused or can be returned to the raw material system.

The unit and its accessories are made of various types of material, such as metal and plastic. Defective components must be disposed of as special waste. Ask your dealer or your local council.

## 9. Storage

Store the equipment and accessories out of children's reach in a dark and dry place at above freezing temperature. The ideal storage temperature is between 5 and 30 °C. Store the electric tool in its original packaging.



For EU countries only

Never place any electric power tools in your household refuse.

To comply with European Directive 2002/96/EC concerning old electric and electronic equipment and its implementation in national laws, old electric power tools have to be separated from other waste and disposed of in an environment-friendly fashion, e.g. by taking to a recycling depot.

Recycling alternative to the return request:

As an alternative to returning the equipment to the manufacturer, the owner of the electrical equipment must make sure that the equipment is properly disposed of if he no longer wants to keep the equipment. The old equipment can be returned to a suitable collection point that will dispose of the equipment in accordance with the national recycling and waste disposal regulations. This does not apply to any accessories or aids without electrical components supplied with the old equipment.

The reprinting or reproduction by any other means, in whole or in part, of documentation and papers accompanying products is permitted only with the express consent of the iSC GmbH.

Subject to technical changes

## Warranty certificate

Dear Customer,

All of our products undergo strict quality checks to ensure that they reach you in perfect condition. In the unlikely event that your device develops a fault, please contact our service department at the address shown on this guarantee card. Of course, if you would prefer to call us then we are also happy to offer our assistance under the service number printed below. Please note the following terms under which guarantee claims can be made:

1. These guarantee terms cover additional guarantee rights and do not affect your statutory warranty rights. We do not charge you for this guarantee.
2. Our guarantee only covers problems caused by material or manufacturing defects, and it is restricted to the rectification of these defects or replacement of the device. Please note that our devices have not been designed for use in commercial, trade or industrial applications. Consequently, the guarantee is invalidated if the equipment is used in commercial, trade or industrial applications or for other equivalent activities. The following are also excluded from our guarantee: compensation for transport damage, damage caused by failure to comply with the installation/assembly instructions or damage caused by unprofessional installation, failure to comply with the operating instructions (e.g. connection to the wrong mains voltage or current type), misuse or inappropriate use (such as overloading of the device or use of non-approved tools or accessories), failure to comply with the maintenance and safety regulations, ingress of foreign bodies into the device (e.g. sand, stones or dust), effects of force or external influences (e.g. damage caused by the device being dropped) and normal wear resulting from proper operation of the device. This applies in particular to rechargeable batteries for which we nevertheless issue a guarantee period of 12 months. The guarantee is rendered null and void if any attempt is made to tamper with the device.
3. The guarantee is valid for a period of 2 years starting from the purchase date of the device. Guarantee claims should be submitted before the end of the guarantee period within two weeks of the defect being noticed. No guarantee claims will be accepted after the end of the guarantee period. The original guarantee period remains applicable to the device even if repairs are carried out or parts are replaced. In such cases, the work performed or parts fitted will not result in an extension of the guarantee period, and no new guarantee will become active for the work performed or parts fitted. This also applies when an on-site service is used.
4. In order to assert your guarantee claim, please send your defective device postage-free to the address shown below. Please enclose either the original or a copy of your sales receipt or another dated proof of purchase. Please keep your sales receipt in a safe place, as it is your proof of purchase. It would help us if you could describe the nature of the problem in as much detail as possible. If the defect is covered by our guarantee then your device will either be repaired immediately and returned to you, or we will send you a new device.

Of course, we are also happy offer a chargeable repair service for any defects which are not covered by the scope of this guarantee or for units which are no longer covered. To take advantage of this service, please send the device to our service address.

## Sommaire

1. Consignes de sécurité .....	23
2. Description de l'appareil et volume de livraison .....	23
3. Utilisation conforme à l'affectation .....	23
4. Données techniques.....	24
5. Avant la mise en service .....	24
6. Commande.....	25
7. Nettoyage, maintenance et commande de pièces de rechange .....	26
8. Mise au rebut et recyclage.....	27
9. Stockage .....	27
Bon de garantie .....	29



F



**Avertissement** - Lisez ce mode d'emploi pour diminuer le risque de blessures



**Portez une protection de l'ouïe.** L'exposition au bruit peut entraîner une perte de l'ouïe.



**Portez des lunettes de protection.** Les étincelles générées pendant travail ou les éclats, copeaux et la poussière sortant de l'appareil peuvent entraîner une perte de la vue.



**⚠ Attention !**

Lors de l'utilisation d'appareils, il faut respecter certaines mesures de sécurité afin d'éviter des blessures et dommages. Veuillez donc lire attentivement ce mode d'emploi/ces consignes de sécurité. Veillez à le conserver en bon état pour pouvoir accéder aux informations à tout moment. Si l'appareil doit être remis à d'autres personnes, veillez à leur remettre aussi ce mode d'emploi/ces consignes de sécurité. Nous déclinons toute responsabilité pour les accidents et dommages dus au non-respect de ce mode d'emploi et des consignes de sécurité.

**1. Consignes de sécurité**

Vous trouverez les consignes de sécurité correspondantes dans le cahier en annexe.

**⚠ Avertissement !**

**Veillez lire toutes les consignes de sécurité et instructions.** Tout non-respect des consignes de sécurité et instructions peut provoquer une décharge électrique, un incendie et/ou des blessures graves.

**Conservez toutes les consignes de sécurité et instructions pour une consultation ultérieure.**

**2. Description de l'appareil et volume de livraison****2.1 Description de l'appareil (figure 1/4)**

1. Logement embout
2. Lampe
3. Réglage du couple
4. Porte-vis à aimant
5. Indicateur de charge de l'accumulateur
6. Bouton indicateur de charge de l'accumulateur
7. Touche de verrouillage
8. Station de recharge
9. Interrupteur marche/arrêt
10. Commutateur inverseur marche à gauche/droite
11. Chargeur
12. Câble de charge
13. Douille de verrouillage

**2.2 Volume de livraison**

- Ouvrez l'emballage et prenez l'appareil en le sortant avec précaution de l'emballage.
- Retirez le matériel d'emballage tout comme les sécurités d'emballage et de transport (s'il y en a).
- Vérifiez si la livraison est bien complète.
- Contrôlez si l'appareil et ses accessoires ne sont pas endommagés par le transport.
- Conservez l'emballage autant que possible jusqu'à la fin de la période de garantie.

**Attention !**

**L'appareil et le matériel d'emballage ne sont pas des jouets ! Il est interdit de laisser des enfants jouer avec des sacs et des films en plastique et avec des pièces de petite taille. Ils risquent de les avaler et de s'étouffer !**

- Visseuse sans fil
- Chargeur
- Station de recharge
- 9x embouts
- Mode d'emploi d'origine
- Consignes de sécurité

**3. Utilisation conforme à l'affectation**

La perceuse sans fil convient au vissage et dévissage de vis.

La machine doit exclusivement être employée conformément à son affectation. Chaque utilisation allant au-delà de cette affectation est considérée comme non conforme. Pour les dommages en résultant ou les blessures de tout genre, le producteur décline toute responsabilité et l'opérateur/l'exploitant est responsable.

Veillez au fait que nos appareils, conformément à leur affectation, n'ont pas été construits, pour être utilisés dans un environnement professionnel, industriel ou artisanal. Nous déclinons toute responsabilité si l'appareil est utilisé professionnellement, artisanalement ou dans des sociétés industrielles, tout comme pour toute activité équivalente.

## 4. Données techniques

Alimentation en tension du moteur : .....3,6 V d.c.  
 Vitesse de rotation à vide : .....200 tr/min  
 Marche droite-gauche : .....oui  
 Tension de charge accumulateur : .....6 V d.c.  
 Courant de charge accumulateur ..... 550 mA  
 Tension secteur du chargeur : ... 230-240V~50 Hz  
 Durée de charge : .....3 heures  
 Type d'accu. : .....li-ion  
 Poids : .....0,4 kg

### Bruit et vibration

Les valeurs de bruit et de vibration ont été déterminées conformément à la norme EN 60745.

Niveau de pression acoustique  $L_{pA}$  ..... 57 dB(A)  
 Imprécision  $K_{pA}$  ..... 3 dB  
 Niveau de puissance acoustique  $L_{WA}$  ..... 68 dB(A)  
 Imprécision  $K_{WA}$  ..... 3 dB

### Portez une protection acoustique.

L'exposition au bruit peut entraîner la perte de l'ouïe.

Les valeurs totales des vibrations (somme des vecteurs de trois directions) ont été déterminées conformément à EN 60745.

### Visser sans choc

Valeur d'émission de vibration  $a_h \leq 2,5 \text{ m/s}^2$   
 Imprécision  $K = 1,5 \text{ m/s}^2$

### Avertissement !

La valeur d'émission de vibration a été mesurée selon une méthode d'essai normée et peut être modifiée, en fonction du type d'emploi de l'outil électrique ; elle peut dans certains cas exceptionnels être supérieure à la valeur indiquée.

La valeur d'émission de vibration indiquée peut être utilisée pour comparer un outil électrique à un autre.

La valeur d'émission de vibration indiquée peut également être utilisée pour estimer l'altération au début.

### Limitez le niveau sonore et les vibrations à un minimum !

- Utilisez exclusivement des appareils en excellent état.
- Entretenez et nettoyez l'appareil régulièrement.
- Adaptez votre façon de travailler à l'appareil.
- Ne surchargez pas l'appareil.
- Faites contrôler l'appareil le cas échéant.
- Mettez l'appareil hors circuit lorsque vous ne l'utilisez pas.
- Portez des gants.

### Risques résiduels

**Même en utilisant cet outil électrique conformément aux prescriptions, il reste toujours des risques résiduels. Les dangers suivants peuvent apparaître en rapport avec la construction et le modèle de cet outil électrique :**

1. Lésions des poumons si aucun masque anti-poussière adéquat n'est porté.
2. Déficience auditive si aucun casque anti-bruit approprié n'est porté.
3. Atteintes à la santé issues des vibrations main-bras, si l'appareil est utilisé pendant une longue période ou s'il n'a pas été employé ou entretenu dans les règles de l'art.

## 5. Avant la mise en service

Avant la mise en service de votre perceuse sans fil, lisez obligatoirement ces indications :

1. Chargez l'accumulateur uniquement avec le chargeur livré.
2. Utilisez uniquement des embouts de visseuse appropriés.
3. Lorsque vous percez ou vissez dans des murs intérieurs ou extérieurs, vérifiez si ceux-ci ne contiennent pas de conduites cachées de courant, de gaz et d'eau.



## 6. Commande

### 6.1 Charge de l'accumulateur (fig. 2)

L'accumulateur est protégé contre la décharge profonde. Un circuit protecteur intégré met l'appareil automatiquement hors circuit, lorsque l'accumulateur est déchargé. Dans ce cas, le logement d'embout ne tourne plus.

**Avertissement!** N'actionnez plus l'interrupteur marche/arrêt, lorsque le circuit protecteur a mis l'appareil hors circuit. Cela peut endommager l'accumulateur.

1. Comparez si la tension du secteur indiquée sur la plaque signalétique correspond à la tension réseau disponible.
2. Branchez le chargeur (11) dans la prise de courant et raccordez le câble de charge (12) à la station de recharge (8)
3. Branchez maintenant la visseuse sans fil sur la station de recharge (8).

Le voyant LED rouge de l'indicateur de charge de l'accumulateur (5) signale que l'accumulateur est en charge. Lorsque la charge est terminée le voyant LED rouge s'éteint et le voyant LED vert s'allume.

Attention ! Un léger échauffement de la poignée peut avoir lieu pendant la recharge, c'est cependant normal.

Si la recharge de l'accumulateur est impossible, veuillez contrôler

- si la tension secteur est présente au niveau de la prise de courant
- si un contact correct est présent au niveau des contacts de charge du chargeur.

Si le chargement de l'accumulateur reste impossible, nous vous prions de bien vouloir renvoyer,

- le chargeur
  - et la visseuse sans fil
- à notre service après-vente.

Dans l'intérêt d'une grande longévité de l'accumulateur, veillez à recharger l'accumulateur à temps. Ceci est indispensable lorsque vous constatez une diminution de la puissance de l'appareil.

### 6.2 Interrupteur de sens de rotation (figure 3/pos. 10)

On peut régler le sens de rotation de la perceuse sans fil à l'aide de l'interrupteur à coulisse situé au-dessus de l'interrupteur marche/arrêt et bloquer la perceuse contre toute mise en marche involontaire. Vous pouvez choisir entre marche à gauche et marche à droite. Afin d'éviter d'endommager l'engrenage, le sens de rotation doit être uniquement commuté à l'arrêt. Si l'interrupteur à coulisse se trouve en position médiane, l'interrupteur marche/arrêt est bloqué.

### 6.3 Interrupteur marche/arrêt (figure 3/pos. 9)

Pour mettre en service, appuyez sur l'interrupteur marche/arrêt. Pour mettre hors service, relâcher l'interrupteur marche/arrêt.

### 6.4 Lampe LED (figure 3/pos. 2)

La lampe LED (2) permet d'éclairer également la zone de vissage ou de perçage. La lampe LED (2) s'allume automatiquement, dès que vous appuyez sur l'interrupteur marche/arrêt (9).

### 6.5 Réglage de l'angle (figure 3+4/ pos. 7)

La visseuse peut être bloquée sur 2 réglages d'angle différents. Pour ce faire, appuyez sur la touche de verrouillage (7) et placez la visseuse dans la position désirée. Relâchez ensuite la touche de verrouillage (7).

Attention ! Vérifiez, avant la mise en service, si la visseuse est bien bloquée dans la position angulaire respective.

### 6.6 Indicateur de charge de l'accumulateur (fig. 5/pos. 5)

Retirez la visseuse sans fil du chargeur ou de la station de recharge.

Appuyez sur le bouton indicateur de charge de l'accumulateur (6). L'indicateur de charge de l'accumulateur (5) vous indique l'état d'autonomie de l'accumulateur à l'aide de trois voyants LED colorés.

Tous les voyants LED sont allumés :  
L'accumulateur est complètement rechargé.

Les voyants LED jaune et rouge sont allumés :  
L'accumulateur dispose encore d'un résidu de charge suffisant.

Voyant LED rouge :  
L'accumulateur est vide, il faut le recharger.

### 6.7 Réglage du couple (fig. 5/pos. 3)

Le couple pour une taille de vis particulière se règle à la bague d'arrêt (3). Le couple dépend de plusieurs facteurs ;

- du type et de la dureté du matériau à travailler.
- du type et de la longueur de la vis utilisée.
- de ce qu'on attend des raccords vissés.

Lorsque l'accouplement débraye en faisant un bruit de crécelle, c'est que le couple est atteint.

**Attention ! Réglez la bague d'arrêt pour le couple uniquement lorsque l'appareil est à l'arrêt.**

### 6.8 Porte-vis à aimant (figure 5/pos. 4)

Sur le porte-vis à aimant, on peut déposer des vis qui seront ainsi à disposition pendant le travail.

### 6.9 Changement d'outil (figure 6)

Attention ! Pour tous les travaux (par ex. changement d'outil ; maintenance ; etc.) sur la visseuse sans fil, positionnez l'interrupteur de sens de rotation sur la position médiane.

Faites reculer la douille de verrouillage (13) et tenez-la.

Insérez l'embout (a) dans le logement d'embout (1), relâchez la douille de verrouillage (13). Contrôlez le verrouillage en tirant sur l'outil.

### 6.10 Vis :

Utilisez de préférence des vis avec un centrage autonome (par ex. torx, vis cruciforme) qui garantissent un travail en toute sécurité. Veillez à ce que l'embout utilisé et la vis correspondent du point de vue de la forme et de la taille.

## 7. Nettoyage, maintenance et commande de pièces de rechange

Retirez la fiche de contact avant tous travaux de nettoyage.

### 7.1 Nettoyage

- Maintenez les dispositifs de protection, les fentes à air et le carter de moteur aussi propres (sans poussière) que possible. Frottez l'appareil avec un chiffon propre ou soufflez dessus avec de l'air comprimé à basse pression.
- Nous recommandons de nettoyer l'appareil directement après chaque utilisation.
- Nettoyez l'appareil régulièrement à l'aide d'un chiffon humide et un peu de savon. N'utilisez aucun produit de nettoyage ni détergeant; ils pourraient endommager les pièces en matières plastiques de l'appareil. Veillez à ce qu'aucune eau n'entre à l'intérieur de l'appareil.

### 7.2 Maintenance

Aucune pièce à l'intérieur de l'appareil n'a besoin de maintenance.

### 7.3 Commande de pièces de rechange :

Pour les commandes de pièces de rechange, veuillez indiquer les références suivantes:

- Type de l'appareil
- No. d'article de l'appareil
- No. d'identification de l'appareil
- No. de pièce de rechange de la pièce requise

Vous trouverez les prix et informations actuelles à l'adresse [www.isc-gmbh.info](http://www.isc-gmbh.info)

## 8. Mise au rebut et recyclage

L'appareil se trouve dans un emballage permettant d'éviter les dommages dus au transport. Cet emballage est une matière première et peut donc être réutilisé ultérieurement ou être réintroduit dans le circuit des matières premières.

L'appareil et ses accessoires sont en matériaux divers, comme par ex. des métaux et matières plastiques. Éliminez les composants défectueux dans les systèmes d'élimination des déchets spéciaux. Renseignez-vous dans un commerce spécialisé ou auprès de l'administration de votre commune !

## 9. Stockage

Entreposez l'appareil et ses accessoires dans un endroit sombre, sec et à l'abri du gel tout comme inaccessible aux enfants. La température de stockage optimale est comprise entre 5 et 30 °C. Conservez l'outil électrique dans l'emballage d'origine.



F



Uniquement pour les pays de l'Union Européenne

Ne jetez pas les outils électriques dans les ordures ménagères!

Selon la norme européenne 2002/96/CE relative aux appareils électriques et systèmes électroniques usés et selon son application dans le droit national, les outils électriques usés doivent être récoltés à part et apportés à un recyclage respectueux de l'environnement.

Possibilité de recyclage en alternative à la demande de renvoi :

Le propriétaire de l'appareil électrique est obligé, en guise d'alternative à un envoi en retour, à contribuer à un recyclage effectué dans les règles de l'art en cas de cessation de la propriété. L'ancien appareil peut être remis à un point de collecte dans ce but. Cet organisme devra l'éliminer dans le sens de la Loi sur le cycle des matières et les déchets. Ne sont pas concernés les accessoires et ressources fournies sans composants électroniques.

Toute réimpression ou autre reproduction de la documentation et des papiers joints aux produits, même sous forme d'extraits, est uniquement permise une fois l'accord explicite de l'ISC GmbH obtenu.

Sous réserve de modifications techniques



## Bon de garantie

Chère Cliente, Cher Client,

Nos produits sont soumis à un contrôle de qualité très strict. Si cet appareil devait toutefois ne pas fonctionner impeccablement, nous en serions désolés. Dans un tel cas, nous vous prions de bien vouloir prendre contact avec notre service après-vente à l'adresse indiquée sur le bulletin de garantie. Nous restons également volontiers à votre disposition au numéro de téléphone de service indiqué plus bas. Pour faire valoir une demande de garantie, ce qui suit est valable :

1. Les conditions de garantie règlent les prestations de garantie supplémentaires. Vos droits de garantie légaux ne sont en rien altérés par la garantie présente. Notre prestation de garantie est gratuite.
2. La prestation de garantie s'applique exclusivement aux défauts occasionnés par des vices de fabrication ou de matériau et est limitée à l'élimination de ces défauts ou encore au remplacement de l'appareil. Veillez au fait que nos appareils, conformément à leur affectation, n'ont pas été construits pour être utilisés dans un environnement professionnel, industriel ou artisanal. Un contrat de garantie ne peut avoir lieu dès lors que l'appareil est utilisé à des activités dans des entreprises professionnelles, artisanales ou industrielles ou toute autre activité du même genre. Sont également exclus de notre garantie : les prestations de substitution de dommages dus aux transports, les dommages occasionnés par le non-respect des instructions de montage ou en raison d'une installation non conforme, du non-respect du mode d'emploi (comme par exemple le raccordement à une mauvaise tension réseau ou à un mauvais type de courant), les applications abusives ou non conformes (comme par exemple une surcharge de l'appareil ou encore l'emploi d'accessoires non homologués), le non-respect des prescriptions de maintenance et de sécurité, l'infiltration de corps étrangers dans l'appareil (comme par exemple du sable, des pierres ou de la poussière), l'emploi de la force ou l'influence extérieure (comme par exemple les dommages dus à une chute), ainsi que l'usure normale conforme à l'utilisation. Ceci est particulièrement valable pour les accumulateurs pour lesquels nous offrons toutefois une période de garantie de 12 mois. Le droit à la garantie disparaît dès lors que des interventions ont lieu sur l'appareil.
3. Le délai de garantie s'élève à 2 ans et commence à la date de l'achat de l'appareil. Les demandes de garanties doivent être présentées avant écoulement du délai de garantie, dans les deux semaines suivant le moment auquel le défaut a été reconnu. Toute reconnaissance de demande de garantie après écoulement du délai de garantie est exclue. La réparation ou l'échange de l'appareil n'entraîne nullement une prolongation de la durée de garantie. Elle ne fait pas non plus commencer un nouveau délai de garantie, en raison de cette prestation, pour l'appareil ou pour toute autre pièce de rechange intégrée. Ceci est également valable lorsqu'un service après-vente sur place a été consulté.
4. Pour faire reconnaître votre demande de garantie, veuillez nous envoyer l'appareil défectueux franco de port à l'adresse indiquée ci-dessous. Ajoutez à l'envoi l'original du bon d'achat ou de toute autre preuve de l'achat datée. Veuillez donc toujours bien conserver le bon d'achat en guise de preuve ! Décrivez la raison de la réclamation le plus précisément possible. Si le défaut de l'appareil est compris dans notre prestation de garantie, nous vous retournerons sans délai un appareil réparé ou encore un nouveau.

Bien entendu, nous sommes prêts également à réparer les appareils défectueux contre remboursement des frais, dès lors que l'appareil n'est plus ou pas garanti. Pour ce faire, veuillez envoyer l'appareil à notre adresse de service après-vente.



## Indice

1. Avvertenze sulla sicurezza .....	32
2. Descrizione dell'apparecchio ed elementi forniti.....	32
3. Utilizzo proprio.....	32
4. Caratteristiche tecniche.....	33
5. Prima della messa in esercizio .....	33
6. Uso.....	33
7. Pulizia, manutenzione e ordinazione dei pezzi di ricambio .....	35
8. Smaltimento e riciclaggio .....	35
9. Conservazione .....	35
Certificato di garanzia.....	37



**Avvertimento** - Per ridurre il rischio di lesioni leggete le istruzioni per l'uso



**Portate cuffie antirumore.** L'effetto del rumore può causare la perdita dell'udito.



**Indossate gli occhiali protettivi.** Scintille create durante il lavoro o schegge, trucioli e polveri scaraventate fuori dall'apparecchio possono causare la perdita della vista.

### **⚠ Attenzione!**

Nell'usare gli apparecchi si devono rispettare diverse avvertenze di sicurezza per evitare lesioni e danni. Quindi leggete attentamente queste istruzioni per l'uso/le avvertenze di sicurezza. Conservate bene le informazioni per averle a disposizione in qualsiasi momento. Se date l'apparecchio ad altre persone, consegnate queste istruzioni per l'uso/le avvertenze di sicurezza insieme all'apparecchio. Non ci assumiamo alcuna responsabilità per incidenti o danni causati dal mancato rispetto di queste istruzioni e delle avvertenze di sicurezza.

## **1. Avvertenze sulla sicurezza**

Le relative avvertenze di sicurezza si trovano nell'opuscolo allegato.

### **⚠ Avvertimento!**

**Leggete tutte le avvertenze di sicurezza e le istruzioni.** Dimenticanze nel rispetto delle avvertenze di sicurezza e delle istruzioni possono causare scosse elettriche, incendi e/o gravi lesioni. **Conservate tutte le avvertenze e le istruzioni per eventuali necessità future.**

## **2. Descrizione dell'apparecchio ed elementi forniti**

### **2.1 Descrizione dell'apparecchio (Fig. 1/4)**

1. Sede inserto
2. Lampada
3. Impostazione del momento torcente
4. Supporto magnetico per viti
5. Indicatore di carica della batteria
6. Interruttore indicatore di carica della batteria
7. Tasto di bloccaggio
8. Stazione di ricarica
9. Interruttore ON/OFF
10. Commutatore rotazione sinistrorsa/destrorsa
11. Caricabatterie
12. Cavo di ricarica
13. Bussola di serraggio

### **2.2 Elementi forniti**

- Aprite l'imballaggio e togliete con cautela l'apparecchio dalla confezione.
- Togliete il materiale d'imballaggio e anche i fermi di trasporto / imballo (se presenti).
- Controllate che siano presenti tutti gli elementi forniti.

- Verificate che l'apparecchio e gli accessori non presentino danni dovuti al trasporto.
- Se possibile, conservate l'imballaggio fino alla scadenza della garanzia.

### **Attenzione!**

**L'apparecchio e il materiale d'imballaggio non sono giocattoli! I bambini non devono giocare con sacchetti di plastica, film e piccoli pezzi! Sussiste pericolo di ingerimento e soffocamento!**

- Avvitatore a batteria
- Caricabatterie
- Stazione di ricarica
- 9 inserti
- Istruzioni per l'uso originali
- Avvertenze di sicurezza

## **3. Utilizzo proprio**

L'avvitatore a batteria è adatto per svitare e avvitare viti.

L'apparecchio deve venire usato solamente per lo scopo a cui è destinato. Ogni altro tipo di uso che esuli da quello previsto non è un uso conforme. L'utilizzatore/l'operatore, e non il costruttore, è responsabile dei danni e delle lesioni di ogni tipo che ne risultino.

Tenete presente che i nostri apparecchi non sono stati costruiti per l'impiego professionale, artigianale o industriale. Non ci assumiamo alcuna garanzia quando l'apparecchio viene usato in imprese commerciali, artigianali o industriali, o in attività equivalenti.



## 4. Caratteristiche tecniche

Alimentazione di tensione del motore: ...3,6 V d.c.  
Numero di giri a vuoto: ..... 200 min-1  
Rotazione destrorsa/sinistrorsa:.....si  
Tensione di ricarica della batteria: .....6 V d.c.  
Corrente di ricarica della batteria: ..... 550 mA  
Tensione di rete del caricabatterie:.....  
.....230-240V~ 50 Hz  
Tempo di ricarica:..... 3 ore  
Tipo di batteria: ..... Li-Ion  
Peso:.....0,4 kg

### Rumore e vibrazioni

I valori del rumore e delle vibrazioni sono stati rilevati secondo la norma EN 60745.

Livello di pressione acustica  $L_{pA}$  ..... 57 dB (A)  
Incertezza  $K_{pA}$  ..... 3 dB  
Livello di potenza acustica  $L_{WA}$  ..... 68 dB (A)  
Incertezza  $K_{WA}$  ..... 3 dB

### Portate cuffie antirumore.

L'effetto del rumore può causare la perdita dell'udito.

Valori complessivi delle vibrazioni (somma vettoriale delle tre direzioni) rilevati secondo la norma EN 60745.

### Avvitare senza percussione

Valore emissione vibrazioni  $a_h \leq 2,5 \text{ m/s}^2$   
Incertezza  $K = 1,5 \text{ m/s}^2$

### Avvertimento!

Il valore di emissione di vibrazioni indicato è stato misurato secondo un metodo di prova normalizzato e può variare a seconda del modo in cui l'elettrotensile viene utilizzato e, in casi eccezionali, può essere superiore al valore riportato.

Il valore di emissione di vibrazioni indicato può essere usato per il confronto tra elettrotensili di marchi diversi.

Il valore di emissione di vibrazioni può essere utilizzato anche per una valutazione preliminare dei rischi.

### Limitate al minimo lo sviluppo di rumore e le vibrazioni!

- Utilizzate soltanto apparecchi in perfetto stato.
- Eseguite regolarmente la manutenzione e la pulizia dell'apparecchio.
- Adattate il vostro modo di lavorare all'apparecchio.
- Non sovraccaricate l'apparecchio.
- Fate eventualmente controllare l'apparecchio.
- Spegnete l'apparecchio se non lo utilizzate.
- Indossate i guanti.

### Rischi residui

**Anche se questo elettrotensile viene utilizzato secondo le norme, continuano a sussistere rischi residui. In relazione alla struttura e al funzionamento di questo elettrotensile potrebbero presentarsi i seguenti pericoli:**

1. Danni all'apparato respiratorio nel caso in cui non venga indossata una maschera antipolvere adeguata.
2. Danni all'udito nel caso in cui non vengano indossate cuffie antirumore adeguate.
3. Danni alla salute derivanti da vibrazioni mano-braccio se l'apparecchio viene utilizzato a lungo, non viene tenuto in modo corretto o se la manutenzione non è appropriata.

## 5. Prima della messa in esercizio

Prima di mettere in esercizio l'avvitatore a batteria leggete assolutamente le seguenti avvertenze:

1. Ricaricate la batteria solo con il caricabatterie in dotazione.
2. Utilizzate solo inserti per cacciavite adatti e in perfetto stato.
3. In caso di avvitarmento su muri e pareti, verificate che non siano presenti tubazioni nascoste di gas e acqua o i fili della corrente.

## 6. Uso

### 6.1 Ricarica della batteria (Fig. 2)

La batteria è protetta dalla scarica profonda. Un circuito di protezione integrato fa spegnere automaticamente l'apparecchio quando la batteria è scarica. In questo caso la sede dell'inserito smette di girare.

**Avvertimento!** Non azionate l'interruttore di ON/OFF se è intervenuto il circuito di protezione dell'apparecchio. Può danneggiare la batteria.

1. Controllate che la tensione di rete indicata sulla targhetta corrisponda alla tensione di rete a disposizione.
2. Inserite il caricabatterie (11) nella presa e collegate il cavo di ricarica (12) con la stazione di ricarica (8).
3. Inserite dunque l'avvitatore a batteria nella stazione di ricarica (8).

Il LED rosso sull'indicatore di carica della batteria (5) segnala che la batteria viene ricaricata. Al termine della ricarica il LED rosso si spegne e il LED verde si illumina.

Attenzione! Durante il processo di ricarica l'impugnatura si può riscaldare un po', ma ciò è del tutto normale.

Se la ricarica della batteria non fosse possibile, verificate:

- che sia presente tensione di rete sulla presa di corrente;
- che ci sia un perfetto contatto dei contatti di ricarica del caricabatterie.

Se la ricarica della batteria continuasse a non essere possibile, spedite

- il caricabatterie
- e l'avvitatore

al nostro servizio di assistenza clienti.

Per ottenere una lunga durata della batteria si deve provvedere a una puntuale ricarica. Ciò è comunque necessario quando ci si accorge della diminuzione delle prestazioni dell'avvitatore a batteria.

### 6.2 Commutatore del senso di rotazione (Fig. 3/Pos. 10)

Con l'interruttore a scorrimento sopra l'interruttore ON/OFF potete regolare il senso di rotazione dell'avvitatore a batteria e assicurarlo contro un'accensione involontaria. Potete scegliere fra rotazione sinistrorsa e destrorsa. Per evitare danni al meccanismo, il senso di rotazione deve essere cambiato solo ad utensile fermo. Se l'interruttore a scorrimento si trova in posizione centrale, l'interruttore ON/OFF è bloccato.

### 6.3 Interruttore ON/OFF (Fig. 3 /Pos. 9)

Premete l'interruttore ON/OFF per accendere l'avvitatore a batteria. Per fermarlo basta lasciare andare l'interruttore.

### 6.4 Luce LED (Fig. 3/Pos. 2)

La luce LED (2) permette di illuminare ulteriormente il punto da avvitare o da perforare. La luce LED (2) si illumina automaticamente non appena premete l'interruttore ON/OFF (9).

### 6.5 Regolazione dell'inclinazione (Fig. 3+4/Pos. 7)

L'avvitatore può essere bloccato in 2 diverse inclinazioni. A tal fine premete il tasto di bloccaggio (7) e mettete l'avvitatore nella posizione desiderata. Poi mollate il tasto di bloccaggio (7). Attenzione! Prima della messa in esercizio, controllate che l'avvitatore sia bloccato con la rispettiva inclinazione.

### 6.6 Indicazione di carica della batteria (Fig. 5/Pos. 5)

Rimuovere l'avvitatore a batteria dal caricabatterie o dalla stazione di ricarica.

Premete l'interruttore per l'indicazione di carica della batteria (6). L'indicatore di carica della batteria (5) segnala lo stato di carica per mezzo di 3 LED colorati.

Tutti i LED sono illuminati:  
la batteria è completamente carica.

Il LED giallo e quello rosso sono illuminati:  
la batteria dispone di una sufficiente carica residua.

LED rosso:  
la batteria è scarica, ricaricatela.

## 6.7 Impostazione del momento torcente (Fig. 5/Pos. 3)

Il momento torcente per un determinato tipo di vite viene regolato con l'anello di regolazione (3). Il momento torcente dipende da molteplici fattori:

- dal tipo e dalla durezza del materiale da lavorare;
- dal tipo e dalla lunghezza delle viti utilizzate;
- dalle sollecitazioni a cui viene sottoposto il collegamento a vite.

Il raggiungimento del momento torcente viene segnalato dal rumore del distacco dell'accoppiamento.

**Attenzione! Impostare l'anello di regolazione per il momento torcente solo con l'utensile fermo.**

## 6.8 Supporto magnetico per viti (Fig. 5/Pos. 4)

È possibile mettere le viti sul supporto magnetico per averle a portata di mano durante il lavoro.

## 6.9 Cambio dell'utensile (Fig. 6)

Attenzione! Prima di ogni operazione (per es. cambio dell'utensile, manutenzione ecc.) portate il commutatore del senso di rotazione sull'avvitatore a batteria in posizione centrale. Tirate indietro la bussola di serraggio (13) e tenetela saldamente. Inserite l'inserto (a) nella relativa sede (1), lasciate andare la bussola di serraggio (13). Controllate il serraggio tirando la punta.

## 6.10 Avvitare

Utilizzate preferibilmente viti con autocentramento (per es. torx, intaglio a croce) che garantiscono un lavoro sicuro. Fate attenzione che l'inserto utilizzato e la vite corrispondano in forma e dimensioni.

## 7. Pulizia, manutenzione e ordinazione dei pezzi di ricambio

Prima di qualsiasi lavoro di pulizia staccate la spina dalla presa di corrente.

### 7.1 Pulizia

- Tenete il più possibile i dispositivi di protezione, le fessure di aerazione e la carcassa del motore liberi da polvere e sporco. Strofinare l'apparecchio con un panno pulito o soffiare con l'aria compressa a pressione bassa.
- Consigliamo di pulire l'apparecchio subito

dopo averlo usato.

- Pulite l'apparecchio regolarmente con un panno asciutto ed un po' di sapone. Non usate detersivi o solventi perché questi ultimi potrebbero danneggiare le parti in plastica dell'apparecchio. Fate attenzione che non possa penetrare dell'acqua nell'interno dell'apparecchio.

### 7.2 Spazzole al carbone

In caso di uno sviluppo eccessivo di scintille fate controllare le spazzole al carbone da un elettricista. Attenzione! Le spazzole al carbone devono essere sostituite solo da un elettricista.

### 7.3 Manutenzione

All'interno dell'apparecchio non si trovano altre parti sottoposte ad una manutenzione qualsiasi.

### 7.4 Ordinazione di pezzi di ricambio:

Volendo commissionare dei pezzi di ricambio, si dovrebbe dichiarare quanto segue:

- modello dell'apparecchio
- numero dell'articolo dell'apparecchio
- numero d'ident. dell'apparecchio
- numero del pezzo di ricambio del ricambio necessitato.

Per i prezzi e le informazioni attuali si veda [www.isc-gmbh.info](http://www.isc-gmbh.info)

## 8. Smaltimento e riciclaggio

L'apparecchio si trova in una confezione per evitare i danni dovuti al trasporto. Questo imballaggio rappresenta una materia prima e può perciò essere utilizzato di nuovo o riciclato.

L'apparecchio e i suoi accessori sono fatti di materiali diversi, per es. metallo e plastica. Consegnate i pezzi difettosi allo smaltimento di rifiuti speciali. Per informazioni rivolgetevi ad un negozio specializzato o all'amministrazione comunale!

## 9. Conservazione

Conservate l'apparecchio e i suoi accessori in un luogo buio, asciutto, al riparo dal gelo e non accessibile ai bambini. La temperatura ottimale per la conservazione è compresa tra i 5 e i 30 °C. Conservate l'elettro utensile nell'imballaggio originale.



Solo per paesi membri dell'UE

Non smaltite gli elettrodomestici nei rifiuti domestici!

Secondo la direttiva europea 2002/96/CE sui rifiuti di apparecchiature elettriche ed elettroniche e il suo recepimento nelle normative nazionali, gli elettrodomestici usati devono venire raccolti separatamente e venire smaltiti in modo ecocompatibile.

Alternativa di riciclaggio alla richiesta di restituzione:

il proprietario dell'apparecchio elettrico è tenuto in alternativa, invece della restituzione, a collaborare in modo che lo smaltimento venga eseguito correttamente in caso ceda l'apparecchio. L'apparecchio vecchio può anche venire consegnato ad un centro di raccolta che provvede poi allo smaltimento secondo le norme nazionali sul riciclaggio e sui rifiuti. Non ne sono interessati gli accessori e i mezzi ausiliari senza elementi elettrici forniti insieme ai vecchi apparecchi.

La ristampa o l'ulteriore riproduzione, anche parziale, della documentazione o dei documenti d'accompagnamento dei prodotti è consentita solo con l'esplicita autorizzazione da parte della iSC GmbH.

Con riserva di apportare modifiche tecniche

## Certificato di garanzia

Gentili clienti,

i nostri prodotti sono soggetti ad un rigido controllo di qualità. Se l'apparecchio non dovesse tuttavia funzionare correttamente, ci scusiamo e vi preghiamo di rivolgervi al nostro servizio di assistenza clienti all'indirizzo indicato in questa scheda di garanzia. Siamo a vostra disposizione anche telefonicamente al numero del servizio assistenza sotto indicato. Per la rivendicazione dei diritti di garanzia vale quanto segue:

1. Queste condizioni di garanzia regolano ulteriori prestazioni di garanzia. La presente garanzia non tocca i vostri diritti al ricorso di garanzia previsti dalla legge. Le nostre prestazioni di garanzia sono per voi gratuite.
2. La prestazione di garanzia riguarda esclusivamente le anomalie riconducibili a difetti del materiale o di produzione ed è limitata all'eliminazione di queste anomalie o alla sostituzione dell'apparecchio. Tenete presente che i nostri apparecchi non sono stati costruiti per l'impiego professionale, artigianale o industriale. Un contratto di garanzia non viene concluso quando l'apparecchio viene usato in imprese commerciali, artigianali o industriali, o con attività equivalenti. Dalla nostra garanzia sono escluse inoltre le prestazioni di risarcimento per danni dovuti al trasporto o danni causati dalla mancata osservanza delle istruzioni per il montaggio o per installazione non corretta, dalla mancata osservanza delle istruzioni per l'uso (come per es. collegamento a tensione di rete o tipo di corrente non corretto), dall'uso improprio o illecito (come per es. sovraccarico dell'apparecchio o utilizzo di utensili o accessori non consentiti), dalla mancata osservanza delle norme di sicurezza e di manutenzione, dalla penetrazione di corpi estranei nell'apparecchio (come per es. sabbia, pietre o polvere), dall'impiego della forza o dall'influsso esterno (come per es. danni dovuti a caduta) e dall'usura normale e dovuta all'impiego. Ciò vale particolarmente per batterie, per esse concediamo tuttavia 12 mesi di garanzia. Il diritti di garanzia decadono quando sono già effettuati interventi sull'apparecchio.
3. Il periodo di garanzia è 2 anni e inizia alla data d'acquisto dell'apparecchio. I diritti di garanzia devono essere fatti valere prima della scadenza del periodo di garanzia, entro due settimane dopo avere accertato il difetto. È esclusa la rivendicazione di diritti di garanzia dopo la scadenza del relativo periodo. La riparazione o la sostituzione dell'apparecchio non comporta una proroga del periodo di garanzia e con questa prestazione per l'apparecchio o per pezzi di ricambio eventualmente installati non inizia un nuovo periodo di garanzia. Questo vale anche nel caso si ricorra ad un servizio sul posto.
4. Per la rivendicazione dei vostri diritti di garanzia inviate l'apparecchio difettoso franco di porto all'indirizzo sotto indicato. Allegate lo scontrino di cassa in originale o un'altra prova d'acquisto che riporti la data. Conservate bene perciò lo scontrino di cassa come prova! Indicate il motivo di reclamo nel modo più dettagliato possibile. Se il difetto dell'apparecchio rientra nella nostra prestazione di garanzia, ricevete l'apparecchio riparato o un apparecchio nuovo a stretto giro di posta.

Naturalmente effettuiamo a pagamento anche riparazioni sull'apparecchio che non rientrano o non rientrano più nella garanzia. A tale scopo inviate l'apparecchio all'indirizzo del servizio assistenza.

## Indholdsfortegnelse

1. Sikkerhedsanvisninger .....	40
2. Produktbeskrivelse og leveringsomfang .....	40
3. Formålsbestemt anvendelse .....	40
4. Tekniske data .....	41
5. Inden ibrugtagning.....	41
6. Betjening .....	41
7. Rengøring, vedligeholdelse og reservedelsbestilling.....	43
8. Bortskaffelse og genanvendelse .....	43
9. Opbevaring.....	43
Garantibevis .....	45



**Advarsel** Læs betjeningsvejledningen for at reducere risikoen for personskade



**Brug høreværn.** Støjudviklingen fra maskinen kan forårsage høretab.



**Brug beskyttelsesbriller.** Gnister, som opstår under arbejdet, eller splinter, spån og støv, som står ud fra maskinen, kan forårsage synstab.

**⚠️ Vigtigt!**

Ved brug af el-værktøj er der visse sikkerhedsforanstaltninger, der skal respekteres for at undgå skader på personer og materiel. Læs derfor betjeningsvejledningen / sikkerhedsanvisningerne grundigt igennem. Opbevar betjeningsvejledningen et praktisk sted, så du altid kan tage den frem efter behov. Husk at lade betjeningsvejledningen / sikkerhedsanvisningerne følge med værktøjet, hvis du overdrager det til andre. Vi fraskriver os ethvert ansvar for skader på personer eller materiel, som måtte opstå som følge af, at anvisningerne i denne betjeningsvejledning, navnlig vedrørende sikkerhed, tilsidesættes.

**1. Sikkerhedsanvisninger**

Relevante sikkerhedsanvisninger finder du i det medfølgende hæfte.

**⚠️ Advarsel!**

**Læs alle sikkerhedsanvisninger og øvrige anvisninger.** Følges anvisningerne, navnlig sikkerhedsanvisningerne, ikke nøje som beskrevet, kan elektrisk stød, brand og/eller svære kvæstelser være følgen. **Alle sikkerhedsanvisninger og øvrige anvisninger skal gemmes.**

**2. Produktbeskrivelse og leveringsomfang****2.1 Produktbeskrivelse (fig. 1/4)**

1. Bitholder
2. Lampe
3. Indstilling af drejningsmoment
4. Magnet-skrueholder
5. Batteri-kapacitetsindikator
6. Knap batteri-kapacitetsindikator
7. Låseknop
8. Ladestation
9. Tænd/Sluk-knap
10. Omskifter venstre-/højregang
11. Oplader
12. Ladekabel
13. Låsemuffe

**2.2 Leveringsomfang**

- Åbn pakken, og tag forsigtigt maskinen ud af emballagen.
- Fjern emballagematerialet samt emballage- og transportsikringer (hvis sådanne forefindes).
- Kontroller, at der ikke mangler noget.
- Kontroller maskine og tilbehør for transportskader.
- Opbevar så vidt muligt emballagen indtil garantiperiodens udløb.

**Vigtigt!**

**Maskinen og emballagematerialet er ikke legetøj! Børn må ikke lege med plastikposer, folier og smådele! Fare for indtagelse og kvælning!**

- Akku-skruemaskine
- Oplader
- Ladestation
- 9x bits
- Original betjeningsvejledning
- Sikkerhedsanvisninger

**3. Formålsbestemt anvendelse**

Akku-skruemaskinen er beregnet til i- og udskruining af skruer.

Saven må kun anvendes i overensstemmelse med dens tiltænkte formål. Enhver anden form for anvendelse er ikke tilladt. Vi fraskriver os ethvert ansvar for skader, det være sig på personer eller materiel, som måtte opstå som følge af, at maskinen ikke er blevet anvendt korrekt. Ansvarret bæres alene af brugeren/ejeren.

Bemærk, at vore produkter ikke er konstrueret til erhvervs-mæssig, håndværksmæssig eller industriel brug. Vi fraskriver os ethvert ansvar, såfremt produktet anvendes i erhvervs-mæssigt, håndværksmæssigt, industrielt eller lignende øjemed.



## 4. Tekniske data

Spændingsforsyning motor: .....3,6 V d.c.  
 Omdrejningstal, ubelastet: .....200 min<sup>-1</sup>  
 Højre-/venstregang: .....Ja  
 Ladespænding akkumulatorbatteri: .....6 V d.c.  
 Ladestrøm akkumulatorbatteri: .....550 mA  
 Netspænding oplader: .....230-240V~ 50 Hz  
 Ladetid: .....3 t  
 Akkumulatorbatteri, type: .....Li-Ion  
 Vægt: .....0,4 kg

### Støj og vibration

Støj- og vibrationstal er beregnet i henhold til EN 60745.

Lydtryksniveau  $L_{pA}$  .....57 dB(A)  
 Usikkerhed  $K_{pA}$  .....3 dB  
 Lydeffektniveau  $L_{WA}$  .....68 dB(A)  
 Usikkerhed  $K_{WA}$  .....3 dB

### Brug høreværn.

Støjudviklingen fra maskinen kan forårsage høretab.

Samlede svingningstal (vektorsum for tre retninger) beregnet i henhold til EN 60745.

### Skruer uden slag

Svingningsemissionstal  $a_h \leq 2,5 \text{ m/s}^2$   
 Usikkerhed  $K = 1,5 \text{ m/s}^2$

### Advarsel!

Det angivne svingningsemissionstal er målt ud fra en standardiseret prøvningsmetode og kan - afhængig af den måde, el-værktøjet anvendes på - ændre sig og i undtagelsestilfælde ligge over den angivne værdi.

Det angivne svingningsemissionstal kan anvendes til at sammenligne et el-værktøj med et andet.

Det angivne svingningsemissionstal kan også anvendes til en indledende skønsmæssig vurdering af den negative påvirkning.

### Støjudvikling og vibration skal begrænses til et minimum!

- Brug kun intakte og ubeskadigede maskiner.
- Vedligehold og rengør maskinen med jævne mellemrum.
- Tilpas arbejdsmåden efter maskinen.
- Overbelast ikke maskinen.
- Lad i givet fald maskinen underkaste et eftersyn.
- Sluk maskinen, når den ikke benyttes.
- Bær handsker.

### Tilbageværende risici

**Også selv om du betjener el-værktøjet forskriftsmæssigt, er der stadigvæk nogle risikofaktorer at tage højde for. Følgende farer kan opstå, alt efter el-værktøjets type og konstruktionsmåde:**

1. Lungeskader, såfremt der ikke bæres egnet støvmaske.
2. Høreskader, såfremt der ikke bæres egnet høreværn.
3. Helbredsskader, som følger af hånd-armvibration, såfremt værktøjet benyttes over et længere tidsrum eller ikke håndteres og vedligeholdes forskriftsmæssigt.

## 5. Inden ibrugtagning

Nedenstående anvisninger skal læses, inden du tager akku-skruemaskinen i brug:

1. Lad kun akkupack'en op med den medfølgende oplader.
2. Brug kun intakte og formålsegne skruerbits.
3. Ved skruring i vægge og mure, skal disse først undersøges for skjulte strøm-, gas- og vandledninger.

## 6. Betjening

### 6.1 Opladning af akkumulatorbatteri (fig. 2)

Akkumulatorbatteriet er sikret mod dybafledning. En integreret beskyttelseskreds kobler automatisk maskinen fra, når batteriet er afladt. Bitholderen drejer så ikke mere rundt.

**Advarsel!** Tryk ikke på tænd/sluk-knappen, når beskyttelseskredsen har koblet maskinen fra. Batteriet kan tage skade.

1. Kontroller, at spændingsangivelsen på mærkepladen svarer til den forhåndenværende netspænding.

- Stik opladeren (11) i stikkontakten, og forbind ladekablet (12) med ladestationen (8).
- Stik nu akku-skruemaskinen i ladestationen (8).

Den røde lysdiode på akku-kapacitetsindikatoren (5) signalerer, at akkumulatorbatteriet er under opladning. Efter endt opladning går den røde lysdiode ud, og den grønne begynder at lyse.

Vigtigt! Under opladningen kan håndtaget blive varmt, hvilket er helt normalt.

Hvis batteriet ikke kan oplades, skal du kontrollere,

- om der er netspænding i stikkontakten
- om forbindelsen til ladekontakterne på opladeren er i orden.

Hvis batteriet stadigvæk ikke lader sig oplade, bedes du indsende

- opladeren
  - skruemaskinen
- til vores kundeservice.

Sørg for at genoplade akkumulatorbatteriet rettidigt – så holder det længere. Genopladning skal under alle omstændigheder ske, hvis du konstaterer, at skruemaskinens ydelse er nedsat.

### 6.2 Drejeretningsknap (fig. 3/pos. 10)

Med skydekontakten oven over tænd/sluk-knappen kan du indstille skruemaskinens omdrejningsretning og sikre skruemaskinen mod utilsigtet indkobling. Der kan vælges mellem venstre- og højregang. Skift af omdrejningsretning skal foretages, når maskinen står stille, for ikke at beskadige drevet. Når skydekontakten er i midterstilling, er tænd/sluk-knappen blokeret.

### 6.3 Tænd/Sluk-knap (fig. 3/pos. 9)

Tryk på tænd/sluk-knappen for at tænde akku-skruemaskinen. Slip tænd/sluk-knappen igen for at slukke.

### 6.4 LED-lys (fig. 3/pos. 2)

Med LED-lyset (2) kan skrue- eller borestedet lyses op. LED-lyset (2) lyser automatisk, når du trykker på tænd/sluk-knappen (9).

### 6.5 Vinkelindstilling (fig. 3+4/pos. 7)

Skruemaskinen kan fikseres i 2 forskellige vinkelindstillinger. Til det skal låseknappen (7) trykkes ind, og skruemaskinen bringes i den ønskede stilling. Herefter slippes låseknappen (7) igen.

Vigtigt! Kontroller, før du begynder arbejdet, om skruemaskinen er fikseret i den pågældende vinkelposition.

### 6.6 Batteri-kapacitetsindikator (fig. 5/pos. 5)

Tag akku-skruemaskinen væk fra opladeren/ladestationen.

Tryk på knap til batteri-kapacitetsindikator (6). Batteri-kapacitetsindikatoren (5) angiver batteriets ladetilstand med 3 farvede lysdioder.

Alle dioder lyser:  
Batteriet er fuldt opladet.

Gul og rød diode lyser:  
Batteriet råder over tilstrækkelig restkapacitet.

Rød lysdiode:  
Batteriet er afladet; oplad batteriet.

### 6.7 Indstilling af drejningsmoment (fig. 5/pos. 3)

Drejningsmomentet for en bestemt skruestørrelse indstilles på justeringen (3). Drejningsmomentet afhænger af flere faktorer:

- af arbejdsemnets art og hårdhed
- af de anvendte skruers art og længde
- af de krav, som stilles til skrueforbindelsen.

Når drejningsmomentet er nået, rykker koblingen ud.

**Vigtigt! Drejningsmomentet må kun indstilles på justeringen, når maskinen står stille.**

### 6.8 Magnet-skrueholder (fig. 5/pos. 4)

Skruer kan henlægges på magnet-skrueholderen, så de er lige ved hånden under arbejdet.

### 6.9 Værktøjsskift (fig. 6)

Vigtigt! Drejeretningsknappen på akku-skruemaskinen skal sættes i midterstilling, inden arbejder på selve maskinen påbegyndes (f.eks. værktøjsskift; vedligeholdelse, osv.).

- Træk låsemuffen (13) tilbage, og hold den fast.
- Sæt bit'en (a) ind i bitholderen (1), slip låsemuffen (13).
- Træk i værktøjet for at tjekke fastlåsningsen.

### 6.10 Skruer:

Det er bedst at anvende skruer med selvcentrerende (f.eks. torx, krydskærv) – det gør arbejdet mere sikkert. Vær opmærksom på, om bit'en og skruen passer sammen i form og størrelse.

## 7. Rengøring, vedligeholdelse og reservedelsbestilling

Træk stikket ud af stikkontakten inden vedligeholdelsesarbejde.

### 7.1 Rengøring

- Hold så vidt muligt beskyttelsesanordninger, luftsprækker og motorhuset fri for støv og snavs. Gnid maskinen ren med en ren klud, eller foretag trykluftudblæsning med lavt tryk.
- Vi anbefaler, at maskinen rengøres hver gang efter brug.
- Rengør af og til maskinen med en fugtig klud og lidt blød sæbe. Undgå brug af rengørings- eller opløsningsmiddel, da det vil kunne ødelægge maskinens kunststofdele. Pas på, at der ikke kan trænge vand ind i maskinens indvendige dele.

### 7.2 Vedligeholdelse

Der findes ikke yderligere dele, som skal vedligeholdes inde i maskinen.

### 7.3 Reservedelsbestilling:

Ved bestilling af reservedele skal følgende oplyses:

- Savens type.
- Savens artikelnummer.
- Savens identifikationsnummer.
- Nummeret på den nødvendige reservedel.

Aktuelle priser og øvrige oplysninger finder du på internetadressen [www.isc-gmbh.info](http://www.isc-gmbh.info)

## 8. Bortskaffelse og genanvendelse

Maskinen er pakket ind for at undgå transportskader. Emballagen består af råmaterialer og kan således genanvendes eller indleveres på genbrugsstation. Maskinen og dens tilbehør består af forskellige materialer, f.eks. metal og plast. Defekte komponenter skal kasseres ifølge miljøforskrifterne og må ikke smides ud som almindeligt husholdningsaffald. Hvis du er i tvivl: Spørg din forhandler, eller forhør dig hos din kommune!

## 9. Opbevaring

Maskinen og dens tilbehør skal opbevares på et mørkt, tørt og frostfrit sted uden for børns rækkevidde. Den optimale lagertemperatur ligger mellem 5 og 30°C. Opbevar el-værktøjet i den originale emballage.



Kun for EU-lande

Smid ikke el-værktøj ud som almindeligt husholdningsaffald!

I medfør af Rådets direktiv 2002/96/EF om affald af elektrisk og elektronisk udstyr og dettes omsættelse i den nationale lovgivning skal brugt el-værktøj indsamles separat og indleveres til videreanvendende formål på miljømæssig forsvarlig vis.

Recycling-alternativ til tilbagesendelse:

Ejeren af el-værktøjet er – med mindre denne tilbagesender maskinen – forpligtet til at bortskaffe maskinen og dens dele ifølge miljøforskrifterne. Den brugte maskine kan indleveres hos en genbrugsstation – spørg evt. personalet her, eller forhør dig hos din kommune. Tilbehør og hjælpemidler, som følger med maskinen, og som ikke indeholder elektriske dele, er ikke omfattet af ovenstående.

Genoptryk eller anden kopiering af dokumentation og følgedokumenter til produkter, også i uddrag, er kun tilladt med udtrykkelig tilladelse fra iSC GmbH.

Ret til tekniske ændringer forbeholdes

## Garantibevis

Kære kunde!

Vore produkter er underlagt streng kvalitetskontrol. Hvis produktet alligevel på et tidspunkt skulle udvise fejl, beklager vi naturligvis dette og beder dig kontakte vores kundeservice på adressen, som står angivet på dette garantibevis. Du kan naturligvis også ringe til os på det nedenfor angivne servicenummer. For indfrielse af garantikrav gælder følgende:

1. Nærværende garanti fastsætter betingelserne for udvidede garantiydelse. Garantibestemmelser fastsat ved lov berøres ikke af nærværende garanti. Vores garantiydelse er gratis.
2. Garantiydelsen omfatter udelukkende mangler, som kan føres tilbage til materiale- eller produktionsfejl, og begrænser sig til afhjælpning af disse resp. levering af erstatningsprodukt. Bemærk, at vore produkter ikke er konstrueret til erhvervsmæssig, håndværksmæssig eller industriel brug. Garantitale kan derfor ikke anses for indgået, såfremt produktet anvendes i erhvervsmæssigt, håndværksmæssigt, industrielt eller lignende øjemed. Endvidere dækker garantien ikke erstatningsydelse for transportskader, skader som følge af tilsidesættelse af montagevejledningens anvisninger eller som følge af usagkyndig installation, tilsidesættelse af brugsanvisningen (f.eks. tilslutning til forkert netspænding eller strømtype), misbrug eller usagkyndig anvendelse (f.eks. overbelastning eller brug af værktøj eller tilbehør, som ikke er godkendt), tilsidesættelse af vedligeholdelses- og sikkerhedsforskrifter, indtrængen af fremmedlegemer i apparatet (f.eks. sand, sten eller støv), brug af vold eller eksterne påvirkninger udefra (f.eks. fordi produktet tabes) samt skader, der hidrører fra almindelig slitage. Dette gælder især batterier, som vi dog alligevel yder 12 måneders garanti på. Garantien mister sin gyldighed, hvis der allerede er blevet foretaget indgreb i apparatet.
3. Garantiperioden udgør 2 år at regne fra købsdatoen. Garantikrav skal gøres gældende inden for to uger, efter at defekten er blevet konstateret. Garantikrav kan ikke gøres gældende efter garantiperiodens udløb. Reparation eller udskiftning af apparatet medfører ikke forlængelse af garantiperioden, heller ikke for eventuelt indbyggede reservedele. Dette gælder også servicearbejder, der foretages på stedet.
4. For at kunne gøre garantikrav gældende skal du sende det defekte produkt portofrit til nedenstående adresse. Original købskvittering eller lignende dateret dokumentation skal vedsendes. Købskvitteringen skal gemmes som dokumentation! Beskriv venligst så nøjagtigt som muligt grunden til din reklamation. Er defekten omfattet af garantien, vil produktet omgående blive repareret og returneret, eller du vil modtage et helt nyt.

Mod betaling udbedrer vi naturligvis også gerne defekter på produktet, som ikke/ikke længere er omfattet af garantien. Du skal blot indsende produktet til vores serviceadresse.

## Innehållsförteckning

1. Säkerhetsanvisningar .....	48
2. Beskrivning av maskinen samt leveransomfattning .....	48
3. Ändamålsenlig användning .....	48
4. Tekniska data .....	49
5. Före användning.....	49
6. Använda sågen .....	49
7. Rengöring, Underhåll och reservdelsbeställning .....	51
8. Skrotning och återvinning .....	51
9. Förvaring .....	51
Garantibevis .....	53



S



**Varning** - Läs igenom bruksanvisningen för att sänka risken för skador



**Bär hörselskydd.** Buller kan leda till att hörseln förstörs.



**Använd skyddsglasögon.** Medan du använder elverket finns det risk för att gnistor uppstår eller att splinter, spån och damm slungas ut ur verktyget. Dessa kan leda till att du blir blind.



**⚠ Obs!**

Innan maskinen kan användas måste särskilda säkerhetsanvisningar beaktas för att förhindra olyckor och skador. Läs därför noggrant igenom denna bruksanvisning och dessa säkerhetsanvisningar. Förvara dem på ett säkert ställe så att du alltid kan hitta önskad information. Om maskinen ska överlåtas till andra personer måste även denna bruksanvisning och dessa säkerhetsanvisningar medfölja. Vi övertar inget ansvar för olyckor eller skador som har uppstått om denna bruksanvisning eller säkerhetsanvisningarna åsidosätts.

**1. Säkerhetsanvisningar**

Gällande säkerhetsanvisningar finns i det bifogade häftet.

**⚠ Varning!**

**Läs alla säkerhetsanvisningar och instruktioner.** Försummelser vid iakttagandet av säkerhetsanvisningarna och instruktionerna kan förorsaka elstöt, brand och/eller svåra skador. **Förvara alla säkerhetsanvisningar och instruktioner för framtiden.**

**2. Beskrivning av maskinen samt leveransomfattning****2.1 Beskrivning av maskinen (bild 1/4)**

1. Bitsfäste
2. Lampa
3. Vridmomentsinställning
4. Magnet-skruvhållare
5. Kapacitetsindikering för batteri
6. Knapp för indikering av batteriets kapacitet
7. Låsknapp
8. Laddningsstation
9. Strömbrytare
10. Omkopplare för rotationsriktning
11. Laddare
12. Laddningskabel
13. Chuckhylsa

**2.2 Leveransomfattning**

- Öppna förpackningen och ta försiktigt ut produkten ur förpackningen.
- Ta bort förpackningsmaterialet samt förpacknings- och transportsäkringar (om förhanden).
- Kontrollera att leveransen är komplett.
- Kontrollera om produkten eller tillbehörsdelen har skadats i transporten.
- Spara om möjligt på förpackningen tills garantitiden har gått ut.

**Varning!**

**Produkten och förpackningsmaterialet är ingen leksak! Barn får inte leka med plastpåsar, folie eller smådelar! Risk för att barn sväljer delar och kvävs!**

- Batteridrivna skruvdragare
- Laddare
- Laddningsstation
- 9 st bits
- Original-bruksanvisning
- Säkerhetsanvisningar

**3. Ändamålsenlig användning**

Den batteridrivna skruvdragaren är avsedd för att dra åt och lossa på skruvar.

Maskinen får endast användas till sitt avsedda ändamål. Användningar som sträcker sig utöver detta användningsområde är ej ändamålsenliga. För materialskador eller personskador som resulterar av sådan användning ansvarar användaren/operatören själv. Tillverkaren påtar sig inget ansvar.

Tänk på att våra produkter endast får användas till ändamålsenligt syfte och inte har konstruerats för yrkesmässig, hantverksmässig eller industriell användning. Vi ger därför ingen garanti om produkten ska användas inom yrkesmässiga, hantverksmässiga eller industriella verksamheter eller vid liknande aktiviteter.



## 4. Tekniska data

Spänningsförsörjning motor.....	3,6 V DC
Tomgångsvarvtal .....	200 min <sup>-1</sup>
Höger-/vänstergång .....	ja
Laddningsspänning batteri .....	6 V DC
Laddningsström batteri .....	550 mA
Nätspänning laddare .....	230-240 V~ 50 Hz
Laddningstid .....	3 tim.
Batterityp .....	Li-Ion
Vikt .....	0,4 kg

### Buller och vibration

Buller- och vibrationsvärden har bestämts enligt EN 60745.

Ljudtrycksnivå $L_{pA}$ .....	57 dB(A)
Osäkerhet $K_{pA}$ .....	3 dB
Ljudeffektnivå $L_{WA}$ .....	68 dB(A)
Osäkerhet $K_{WA}$ .....	3 dB

### Bär hörselskydd.

Buller kan leda till att hörseln förstörs.

Totala vibrationsvärden (vektorsumma i tre riktnin-  
gar) har bestämts enligt EN 60745.

### Skruvdragning utan slag

Vibrationsemissionsvärde  $a_h \leq 2,5 \text{ m/s}^2$

Osäkerhet  $K = 1,5 \text{ m/s}^2$

### Varning!

Vibrationsemissionsvärdet som anges har mätts upp med en standardiserad provningsmetod och kan variera beroende på vilket sätt som elverktyget används. I undantagsfall kan det faktiska värdet avvika från det angivna värdet.

Vibrationsemissionsvärdet som anges kan användas om man vill jämföra olika elverktyg.

Vibrationsemissionsvärdet som anges kan även användas för en första bedömning av inverkan från elverktyget.

### Begränsa uppkomsten av buller och vibration till ett minimum!

- Använd endast intakta maskiner.
- Underhåll och rengör maskinen regelbundet.
- Anpassa ditt arbetssätt till maskinen.
- Överbelasta inte maskinen.
- Lämna in maskinen för översyn vid behov.
- Slå ifrån maskinen om den inte används.
- Bär handskar.

### Kvarstående risker

**Kvarstående risker föreligger alltid även om detta elverktyg används enligt föreskrift. Följande risker kan uppstå på grund av elverktygets konstruktion och utförande:**

1. Lungskador om ingen lämplig dammfiltermask används.
2. Hörselskador om inget lämpligt hörselskydd används.
3. Hälsoskador som uppstår av hand- och armvibrationer om maskinen används under längre tid eller om det inte hanteras och underhålls enligt föreskrift.

## 5. Före användning

Läs tvunget igenom dessa anvisningar innan du använder den batteridrivna skruvdragaren:

1. Ladda batteriet endast med den medföljande laddaren.
2. Använd endast intakta och lämpliga bits.
3. Innan du skruvar i väggar och murar måste du kontrollera om dessa innehåller kablar eller gas- eller vattenledningar.

## 6. Använda sågen

### 6.1 Ladda batteriet (bild 2)

Batteriet är skyddat mot djupurladdning. En integrerad skyddskrets slår ifrån maskinen automatiskt om batteriet har laddats ur. Bitsfästet roterar då inte längre.

**Varning!** Tryck inte in strömbrytaren efter att skyddskretsen har slagit ifrån maskinen. Detta kan leda till skador på batteriet.

1. Kontrollera att nätspänningen som anges på märkskytten stämmer överens med nätspänningen i vägguttaget.
2. Sätt in laddaren (11) i stickuttaget och anslut laddningskabeln (12) till laddningsstationen (8).

3. Anslut därefter skruvdragaren till laddningsstationen (8).

Den röda lysdioden för kapacitetsindikeringen (5) indikerar att batteriet laddas. Efter att batteriet har laddats slocknar den röda lysdioden och den gröna lysdioden tänds.

Obs! Medan batteriet laddas upp blir handtaget varmt. Detta är dock normalt.

Om batteriet inte kan laddas måste du kontrollera

- att nätspänning finns i vägguttaget
- att det finns fullgod kontakt vid laddningskontaktarna i laddaren.

Om batteriet fortfarande inte kan laddas måste du skicka in

- laddaren och
- skruvdragaren

till vår kundtjänstavdelning.

För att batteriets livslängd ska bli så lång som möjligt måste du alltid ladda batteriet i god tid. Detta är alltid nödvändigt om du märker att den batteridrivna skruvdragarens prestanda börjar försvagas.

### 6.2 Omkopplare för rotationsriktning (bild 3/pos. 10)

Ställ in maskinens rotationsriktning med den skjutbara omkopplaren ovanför strömbrytaren. Denna omkopplare kan du även använda för att skydda maskinen mot oavsiktlig inkoppling. Du kan välja mellan vänster- och högergång. För att undvika att maskinens växel förstörs, bör du endast skifta rotationsriktning medan maskinen står stilla. Om omkopplaren står i mellersta läget är strömbrytaren blockerad.

### 6.3 Strömbrytare (bild 3/pos. 9)

Tryck in strömbrytaren för att slå på maskinen. Släpp strömbrytaren för att stoppa skruvdragaren.

### 6.4 LED-ljus (bild 3/pos. 2)

Du kan använda LED-ljuset (2) för att få bättre belysning där du ska skruva eller borra. LED-ljuset (2) tänds automatiskt när du trycker in strömbrytaren (9).

### 6.5 Ställa in vinkeln (bild 3+4/pos. 7)

Skruvdragaren kan spärras i två olika vinkellägen. Håll låsknappen (7) intryckt och ställ in skruvdragaren i avsett läge. Släpp sedan låsknappen (7). Obs! Kontrollera att skruvdragaren har spärrats i rätt vinkel innan du använder den.

### 6.6 Kapacitetsindikering för batteriet (bild 5/pos. 5)

Ta av skruvdragaren från laddaren resp. laddningsstationen.

Tryck på knappen (6) för indikering av batteriets kapacitet. Kapacitetsindikeringen (5) visar batteriets laddningsnivå med tre kulörta lysdioder.

Samtliga lysdioder är tända:

Batteriet är fulladdat.

Den gula och den röda lysdioden är tända:

Batteriet har tillräcklig restkapacitet.

Röd lysdiod:

Batteriet är tomt, ladda upp batteriet.

### 6.7 Ställa in vridmomentet (bild 5/pos. 3)

Ställ in vridmomentet för en viss skruvstorlek med ställringen (3). Vridmomentet är beroende av flera olika faktorer:

materialets typ och hårdhet  
skruvarnas typ och längd  
krav som ställs på skruvförbindningen

När vridmomentet har nåtts hörs kan du höra hur kopplingen slirar.

**Obs! Ställringen för vridmomentet får endast ställas in när maskinen står stilla.**

### 6.8 Magnet-skruvhållare (bild 5/pos. 4)

Du kan placera skruvar på magnet-skruvhållaren och därmed hålla dem i beredskap medan du använder skruvdragaren.

### 6.9 Byta verktyg (bild 6)

Obs! Inför alla arbeten (t ex byte av verktyg, underhåll) på den batteridrivna skruvdragaren måste omkopplaren för rotationsriktningen ställas i mittläge.

Dra tillbaka chuckhylsan (13) och håll fast den.

Sätt in bitsen (a) i bitsfästet (1) och släpp sedan chuckhylsan (13).

Dra i verktyget för att kontrollera att det sitter fast.

### 6.10 Skruvdragning

Använd helst självcenterande skruvar (t ex torx, stjärnskruv) som garanterar ett säkert arbetsresultat. Se till att bitsen och skruven stämmer överens i form och storlek.

## 7. Rengöring, Underhåll och reservdelsbeställning

Dra alltid ut stickkontakten inför alla rengöringsarbeten.

### 7.1 Rengöra maskinen

- Håll skyddsanordningarna, ventilationsöppningarna och motorkåpan i så damm- och smutsfritt skick som möjligt. Torka av maskinen med en ren duk eller blås av den med tryckluft med svagt tryck.
- Vi rekommenderar att du rengör maskinen efter varje användningstillfälle.
- Rengör maskinen med jämna mellanrum med en fuktig duk och en aning såpa. Använd inga rengörings- eller lösningsmedel. Dessa kan skada maskinens plastdelar. Se till att inga vätskor tränger in i maskinens inre.

### 7.2 Underhåll

I maskinens inre finns inga delar som kräver underhåll.

### 7.3 Reservdelsbeställning

Lämna följande uppgifter vid beställning av reservdelar:

- Maskintyp
  - Maskinens artikel-nr.
  - Maskinens ident-nr.
  - Reservdelsnummer för erforderlig reservdel
- Aktuella priser och ytterligare information finns på [www.isc-gmbh.info](http://www.isc-gmbh.info)

## 8. Skrotning och återvinning

Produkten ligger i en förpackning som fungerar som skydd mot transportskador. Denna förpackning består av olika material som kan återvinnas. Lämna in förpackningen till ett insamlingsställe för återvinning. Produkten och tillbehören består av olika material som t ex metaller och plaster. Lämna in defekta komponenter till ett godkänt insamlingsställe i din kommun. Hör efter med din kommun eller med försäljaren i din specialbutik.

## 9. Förvaring

Förvara produkten och dess tillbehör på en mörk, torr och frostfri plats samt otillgängligt för barn. Den bästa förvaringstemperaturen är mellan 5 och 30°C. Förvara elverktyget i originalförpackningen.



Endast för EU-länder

Kasta inte elverktyg i hushållssoporna.

Enligt det europeiska direktivet 2002/96/EG om avfall som utgörs av eller innehåller elektriska eller elektroniska produkter och dess tillämpning i den nationella lagstiftningen, måste förbrukade elverktyg källsorteras och lämnas in för miljövänlig återvinning.

Återvinnings-alternativ till begäran om återsändning:

Som ett alternativ till returnering är ägaren av elutrustningen skyldig att bidra till ändamålsenlig avfallshantering för det fall att utrustningen ska skrotas. Efter att den förbrukade utrustningen har lämnats in till en avfallsstation kan den omhändertas i enlighet med gällande nationella lagstiftning om återvinning och avfallshantering. Detta gäller inte för tillbehörsdelar och hjälpmedel utan elektriska komponenter vars syfte har varit att komplettera den förbrukade utrustningen.

Eftertryck eller annan duplicering av dokumentation och medföljande underlag för produkterna, även utdrag, är endast tillåtet med uttryckligt tillstånd från iSC GmbH.

Med förbehåll för tekniska ändringar.

## Garantibevis

Bästa kund,

Våra produkter genomgår en sträng kvalitetskontroll. Om denna produkt mot förmodan inte fungerar på rätt sätt, beklagar vi detta och ber dig att kontakta vår serviceavdelning under adressen som anges på garantikortet. Vi står även gärna till tjänst på telefon under servicenumret som anges nedan. Följande punkter gäller för att du ska kunna göra anspråk på garantin:

1. I dessa garantivillkor regleras extra garantitjänster. Garantianspråk som regleras enligt lag påverkas inte av denna garanti. Våra garantitjänster är gratis för dig.
2. Garantitjänsterna täcker endast in sådana brister som kan härledas till material- eller fabrikationsfel och är begränsade till arbetsuppgifter som syftar till att åtgärda dessa brister eller byta ut produkten. Tänk på att våra produkter endast får användas till ändamålsenligt syfte och inte har konstruerats för yrkesmässig, hantverksmässig eller industriell användning. Ett garantiavtal sluts därför ej om produkten ska användas inom yrkesmässiga, hantverksmässiga eller industriella verksamheter eller vid liknande aktiviteter. Vår garanti omfattar dessutom inte ersättning för transportskador, skador som kan härledas till missaktade monteringsanvisningar eller ej föreskriven installation, åsidosatt bruksanvisning (t ex anslutning till felaktig nätspänning eller strömart), missbruk eller ej ändamålsenliga användningar (t ex överbelastning av produkten eller användning av ej godkända insatsverktyg eller tillbehör), åsidosatta underhålls- och säkerhetsbestämmelser, främmande partiklar som har trängt in i produkten (t ex sand, sten eller damm), yttre våld eller yttre påverkan (t ex skador om produkten har fallit ned) samt normalt och användningsbundet slitage. Detta gäller särskilt för batterier som täcks av en 12 månaders garanti. Anspråk på garanti upphör att gälla om ingrepp redan har gjorts i produkten.
3. Garantitiden uppgår till 2 år och gäller från datumet när produkten köptes. Medan garantitiden fortfarande gäller ska anspråk på garanti ställas inom två veckor efter att defekten fastställdes. Det är inte möjligt att ställa anspråk på garanti efter att garantitiden har löpt ut. Garantitiden förlängs inte när produkten repareras eller byts ut, dessutom medför sådana arbeten inte att en ny garantitid börjar gälla för produkten eller för ev. reservdelar som har monterats in. Detta gäller även vid hembesök.
4. För att du ska kunna ställa anspråk på garantin ska den defekta produkten skickas in i tillräckligt frankerat skick till adressen som anges nedan. Bifoga kvittot i original eller ett annat daterat köpebevis. Förvara därför kassakvittot på en säker plats! Beskriv orsaken till reklamationen så noggrant som möjligt. Om defekten i produkten täcks av våra garantitjänster, får du genast en reparerad eller ny apparat av oss.

Givetvis kan vi även, mot debitering, åtgärda skador som antingen inte täcks av garantin eller som har uppstått efter garantitidens slut. Skicka in produkten till nedanstående serviceadress.

**Sadržaj**

1. Sigurnosne napomene .....	56
2. Opis uređaja i sadržaj isporuke .....	56
3. Namjenska uporaba .....	56
4. Tehnički podaci.....	56
5. Prije puštanja u pogon .....	57
6. Rukovanje.....	57
7. Čišćenje, održavanje i naručivanje rezervnih dijelova .....	58
8. Zbrinjavanje u otpad i recikliranje .....	59
9. Skladištenje.....	59
Jamstveni list .....	61



Upozorenje - pročitajte upute za uporabu kako bi se smanjio rizik od ozljeđivanja



**Nosite zaštitu za sluh.** Buka može utjecati na gubitak sluha.



**Nosite zaštitne naočale.** Iskre koje nastaju za vrijeme rada, iverje, piljevina i prašina koji izlaze iz uređaja mogu izazvati gubitak vida.

**⚠ Pozor!**

Prilikom uporabe uređaja morate se pridržavati sigurnosnih propisa kako biste spriječili nastanak ozljeda i šteta. Zato pažljivo pročitajte ove upute za uporabu/sigurnosne napomene. Dobro ih sačuvajte tako da vam informacije u svako doba budu na raspolaganju. Ako biste ovaj uređaj trebali predati drugim osobama, molimo da im proslijedite i ove upute za uporabu. Ne preuzimamo jamstvo za štete nastale zbog nepridržavanja ovih uputa za uporabu i sigurnosnih napomena.

**1. Sigurnosne napomene**

Odgovarajuće sigurnosne napomene pronaći ćete u priloženoj bilježnici.

**⚠ Upozorenje!**

**Pročitajte sve sigurnosne napomene i upute.** Propusti kod pridržavanja sigurnosnih napomena i uputa mogu uzrokovati električni udar, požar i/ili teške povrede. **Sačuvajte sve sigurnosne napomene i upute za ubuduće.**

**2. Opis uređaja i sadržaj isporuke****2.1 Opis uređaja (slika 1/4)**

1. Prihvatanik nastavka odvijača
2. Žaruljica
3. Podešavanje okretnog momenta
4. Magnetski držač vijaka
5. Pokazivač kapaciteta akumulatora
6. Sklopka pokazivača kapaciteta baterije
7. Tipka za blokiranje
8. Baza punjača
9. Sklopka za uključivanje/isključivanje
10. Preklopnik za lijevi/desni smjer vrtnje
11. Punjač
12. Kabel punjača
13. Čahura za blokadu

**2.2 Sadržaj isporuke**

- Otvorite pakovinu i pažljivo izvadite uređaj.
- Uklonite ambalažu kao i dijelove za sigurnost pakiranja / za sigurnost tijekom transporta (ako postoje).
- Provjerite je li sadržaj isporuke cjelovit.
- Prekontrolirajte postoje li na uređaju i dijelovima pribora transportna oštećenja.
- Po mogućnosti sačuvajte pakovinu do isteka jamstvenog roka.

**Pozor!**

**Uređaj i materijal pakovine nisu igračke za djecu! Djeca se ne smiju igrati plastičnim vrećicama, folijama i sitnim dijelovima! Postoji opasnost da ih progutaju i tako se uguše!**

- Baterijski odvijač
- Uređaj za punjenje
- Baza punjača
- 9x nastavci
- Originalne upute za uporabu
- Sigurnosne napomene

**3. Namjenska uporaba**

Akumulatorski odvijač prikladan je za uvrtnje i otpuštanje vijaka.

Uređaj se smije koristiti samo namjenski. Svaka drugačija uporaba nije namjenska. Za štete ili ozljede svih vrsta nastale zbog nenamjenskog korištenja odgovoran je korisnik/rukovatelj a nika-ko proizvođač.

Molimo da obratite pozornost na to da naši uređaji nisu pogodni za korištenje u komercijalne, obrtničke ili industrijske svrhe. Ne preuzimamo jamstvo ako se uređaj koristi u komercijalne i industrijske svrhe kao i u sličnim djelatnostima.

**4. Tehnički podaci**

Naponsko napajanje motora: .....3,6 V d.c.  
 Broj okretaja u praznom hodu: .....200 min<sup>-1</sup>  
 Desni-lijevi smjer vrtnje: ..... da  
 Napon punjenja akumulatora: .....6 V d.c.  
 Struja punjenja akumulatora:..... 550 mA  
 Mrežni napon punjača:.....230-240 V~ 50 Hz  
 Vrijeme punjenja: .....3 sata  
 Tip akumulatora: .....Li ion  
 Težina: .....0,4 kg

**Buka i vibracije**

Vrijednosti buke i vibracija određene su prema normi EN 60745.

Razina zvučnog tlaka  $L_{pA}$  ..... 57 dB (A)  
 Nesigurnost  $K_{pA}$  ..... 3 dB  
 Intenzitet buke  $L_{WA}$  ..... 68 dB (A)  
 Nesigurnost  $K_{WA}$  ..... 3 dB



**Nosite zaštitu za sluh.**

Buka može utjecati na gubitak sluha.

Ukupne vrijednosti vibracija (vektorski zbroj triju pravaca) određene su prema normi EN 60745.

**Uvrtnanje vijaka bez udarca**

Vrijednost emisije vibracija  $a_h \leq 2,5 \text{ m/s}^2$   
Nesigurnost  $K = 1,5 \text{ m/s}^2$

**Upozorenje!**

Navedena vrijednost emisije vibracija izmjerena je prema normiranom postupku ispitivanja i može se, ovisno o načinu korištenja elektroalata, promijeniti a u izuzetnim slučajevima može biti i veća od navedene vrijednosti.

Navedena vrijednost emisije vibracija može se koristiti u svrhu usporedbe elektroalata jedne tvrtke s elektroalatom neke druge tvrtke.

Navedena vrijednost emisije vibracija može se također koristiti za početnu procjenu ugrožavanja zdravlja.

**Ograničite stvaranje buke i vibracija na minimum!**

- Koristite samo besprijeorne uređaje.
- Redovito čistite i održavajte uređaj.
- Svoj način rada prilagodite uređaju.
- Nemojte preopterećivati uređaj.
- Po potrebi predajte uređaj na kontrolu.
- Isključite uređaj kad ga ne koristite.
- Nosite zaštitne rukavice.

**Ostali rizici**

**Čak i kad se ovi elektroalati koriste propisno, uvijek postoje neki drugi rizici. Sljedeće opasnosti mogu nastati vezi s izvedbom i konstrukcijom elektroalata:**

1. Oštećenja pluća ako se ne nosi prikladna maska za zaštitu od prašine.
2. Oštećenja sluha ako se ne nosi prikladna zaštita za sluh.
3. Zdravstveni problemi koji nastaju kao posljedica vibracija na šaku-ruku u slučaju da se uređaj koristi tijekom dužeg vremena ili se nepropisno koristi i održava.

**5. Prije puštanja u pogon**

Prije korištenja akumulatorskog odvijača obavezno pročitajte ove napomene:

1. Punite akumulator samo priloženim punjačem.
2. Koristite samo besprijeorne i prikladne nastavke za odvijač.
3. Prilikom uvrtnanja vijaka u zidove prethodno provjerite ima li u njima skrivenih strujnih kablova ili cijevi za plin i vodu.

**6. Rukovanje****6.1 Punjenje akumulatora (sl. 2)**

Akumulator je zaštićen od potpunog pražnjenja. Kad je akumulator prazan, integrirani zaštitni sklop automatski isključuje uređaj. U tom slučaju prihvatnik nastavka više se ne okreće.

**Upozorenje!** Kad zaštitni sklop isključi uređaj, više nemojte pritiskati sklopku za uključivanje/isključivanje. To može uzrokovati oštećenje akumulatora.

Usporedite odgovara li napon naveden na tipskoj pločici postojećem mrežnom naponu. Uključite uređaj za punjenje (11) u utičnicu i spojite kabel za punjenje (12) s bazom punjača (8). Sad utaknite baterijski odvijač u bazu punjača (8).

Crvena LED dioda za prikaz kapaciteta (5) signalizira da se baterija puni. Nakon uspješnog punjenja ugasi se crvena LED dioda i počinje svijetliti zelena.

Pozor! Tijekom punjenja ručka se može malo zagrijati, što je normalno.

Ako punjenje akumulatora ne bi bilo moguće, provjerite

- ima li u utičnici napona
- jesu li kontakti na uređaju za punjenje besprijeorni.

Ako punjenje akumulatora i dalje nije moguće, molimo Vas da

- punjač
- i odvijač

pošaljete našoj servisnoj službi.

U interesu duljeg vijeka trajanja akumulatora pobrinite se za pravovremeno punjenje. To je u svakom slučaju potrebno onda kad utvrdite da je oslabio učin akumulatorskog odvijajača.

### 6.2 Sklopka za smjer vrtnje (slika 3/poz. 10)

Pomoću klizne sklopke iznad sklopke za uključivanje/isključivanje možete podesiti smjer vrtnje baterijskog odvijajača i osigurati ga od neželjenog uključivanja. Možete odabrati lijevi ili desni smjer vrtnje. Da biste izbjegli oštećenje prijenosnika, smjer vrtnje treba mijenjati samo kad uređaj miruje. Ako se klizna sklopka nalazi u srednjem položaju, sklopka za uključivanje/isključivanje je blokirana.

### 6.3 Sklopka za uključivanje/isključivanje (slika 3/poz. 9)

Da biste uključili baterijski odvijajač, pritisnite sklopku za uključivanje/isključivanje. Da biste ga zaustavili, pustite sklopku za uključivanje/isključivanje.

### 6.4 LED svjetlo (slika 3/poz. 2)

LED svjetlo (2) dodatno osvjetljava mjesto uvratanja odnosno bušenja. LED svjetlo (2) svijetli automatski čim se pritisne sklopka za uključivanje/isključivanje (9).

### 6.5 Podešavanje kuta (slika 3+4/poz. 7)

Odvijač se može aretirati u 2 različita kutna položaja. U tu svrhu morate pritisnuti tipku za blokiranje (7) i postaviti izvijač u željeni položaj. Zatim pustite tipku za blokiranje (7).  
Pozor! Prije puštanja u rad provjerite je li izvijač aretiran u dotičnom kutnom položaju.

### 6.6 Prikaz kapaciteta akumulatora (sl. 5/poz. 5)

Uklonite baterijski odvijajač s uređaja za punjenje odnosno baze.

Pritisnite sklopku za prikaz kapaciteta baterije (6). Prikaz kapaciteta (5) signalizira stanje napunjenosti akumulatora pomoću 3 LED diode u boji.

Svijetle sve LED diode:  
Akumulator je potpuno napunjen.

Svijetle žuta i crvena LED dioda:  
Akumulator je dovoljno napunjen.

Crvena LED dioda:  
Akumulator je prazan; napunite ga.

### 6.7 Podešavanje okretnog momenta (sl. 5/poz. 3)

Okretni moment podešava se na za to predviđenom prstenu (3) za određenu veličinu vijaka. Potreban okretni moment ovisi o više faktora:

- vrsti i tvrdoći materijala koji se obrađuje
- o vrsti i duljini korištenih vijaka
- o zahtjevima za vijčani spoj

Kad je željeni okretni moment podešen, spojka daje signal.

**Pozor! Prsten za podešavanje okretnog momenta podešavajte samo dok uređaj ne radi.**

### 6.8 Magnetni držač vijaka (slika 5/poz. 4)

Na magnetnom držaču vijaka možete držati vijek koji su Vam tijekom rada na taj način uvijek pri ruci.

### 6.9 Zamjena alata (slika 6)

Pozor! Kod svih radova (npr. zamjena alata, održavanje itd.) na baterijskom odvijajaču sklopku za smjer vrtnje stavite u srednji položaj. Povucite čahuru za blokadu (13) natrag i držite je. Utaknite nastavak odvijajača (a) u njegov prihvatnik (1), pustite čahuru za blokadu (13). Povlačenjem provjerite učvršćenost alata.

### 6.10 Vijci:

Najbolje je da koristite vijke sa samocentriranjem (npr. torks, križni vijak) koji omogućuju siguran rad. Pripazite na to da korišteni nastavak svojim oblikom i veličinom odgovara vijku.

## 7. Čišćenje, održavanje i naručivanje rezervnih dijelova

Prije svih radova čišćenja izvucite mrežni utikač.

### 7.1 Čišćenje

- Zaštitne naprave, prolaze za zrak i kućište motora treba uvijek očistiti od prašine i nečistoća. Istrljajte uređaj čistom krpom ili ga ispušite komprimiranim zrakom pod niskim tlakom.
- Preporučujemo da očistite uređaj odmah nakon svake uporabe.
- Redovito čistite uređaj mokrom krpom i s malo kalijevog sapuna. Ne koristite otapala ili sredstva za čišćenje; ona bi mogli oštetiti plastične dijelove uređaja. Pripazite na to da u unutrašnjost uređaja ne dospije voda.

## 7.2 Održavanje

U unutrašnjosti uređaja nema dijelova koje bi trebalo održavati.

## 7.3 Naručivanje rezervnih dijelova:

Kod naručivanja rezervnih dijelova trebali biste navesti sljedeće podatke:

- Tip uređaja
- Kataloški broj uređaja
- Identifikacijski broj uređaja
- Broj potrebnog rezervnog dijela

Aktualne cijene nalaze se na web stranici [www.isc-gmbh.info](http://www.isc-gmbh.info)

## 8. Zbrinjavanje u otpad i recikliranje

Uređaj je zapakiran kako bi se tijekom transporta spriječila oštećenja. Ova pakovina je sirovina i može se ponovno upotrijebiti ili predati na reciklažu. Uređaj i njegov pribor sastavljeni su od raznih materijala, kao npr. metal i plastika. Neispravne sklopove odlažite u specijalni otpad. Raspitajte se u specijaliziranoj trgovini ili općinskoj upravi!

## 9. Skladištenje

Uređaj i njegov pribor spremite na tamno i suho mjesto zaštićeno od smrzavanja, kojem djeca nemaju pristup. Optimalna temperatura skladištenja je između 5 i 30 °C. Elektroalat čuvajte u originalnoj pakovini.



Samo za zemlje članice EU

Elektroalate nemojte bacati u kućno smeće!

Prema europskoj odredbi 2002/96/EG o starim električnim i elektroničkim uređajima i njenim prijenosom u nacionalno pravo, istrošeni električni alati trebaju se posebno sakupljati i na ekološki način zbrinuti na mjestu za reciklažu.

Alternativa s recikliranjem nasuprot zahtjevu za povrat:

Vlasnik električnog uređaja alternativno je obavezan da umjesto povrata uređaja u slučaju odricanja vlasništva sudjeluje u stručnom zbrinjavanju uređaja. Stari uređaj može se u tu svrhu predati i mjestu za preuzimanje takvih uređaja koje provodi uklanjanje u smislu državnih zakona o otpadu i recikliranju. Zakonom nisu obuhvaćeni dijelovi pribora ugrađeni u stare uređaje i pomoćni materijali bez električnih elemenata.

Kopiranje ili umnožavanje dokumentacije i popratnih materijala o proizvodu, čak i djelomično, dopušteno je samo uz izričito dopuštenje tvrtke iSC GmbH.

Zadržavamo pravo na tehničke izmjene

## Jamstveni list

Poštovani kupče,

naši proizvodi podliježu strogoj kontroli kvalitete. Žao nam je ako bi ipak došlo do toga da uređaj ne funkcionira besprijekorno i zamolili bismo Vas da se u tom slučaju obratite na adresu naše servisne službe navedenu ispod ovog jamstva. Također smo Vam na raspolaganju na dolje navedenom telefonskom broju servisne službe. Za traženje jamstvenog zahtjeva vrijedi sljedeće:

1. Ovi jamstveni uvjeti reguliraju dodatne jamstvene usluge. Ovo jamstvo ne zadire u Vaše zakonsko pravo zahtjeva za ostvarenje jamstvenih usluga. Realizacija jamstvenih usluga je besplatna.
2. Jamstvena usluga obuhvaća isključivo nedostatke nastale zbog greške na materijalu ili tijekom proizvodnje i ograničen je na uklanjanje tih nedostataka odnosno zamjenu uređaja. Molimo da obratite pažnju na to da naši uređaji nisu konstruirani za korištenje u komercijalne svrhe niti u obrtu i industriji. Prema tome, ugovor o jamstvu ne može se ostvariti ako se uređaj koristi u obrtničkim ili industrijskim pogonima kao i u sličnim djelatnostima. Nadalje su iz jamstva isključene usluge zamjene proizvoda u slučaju transportnih oštećenja, šteta zbog nepridržavanja uputa za montažu ili zbog nestručne instalacije, nepridržavanja uputa za uporabu (kao npr. zbog priključka na pogrešni mrežni napon ili vrstu struje), zbog zlorabe ili nestručnih primjena (kao npr. preopterećenje uređaja ili korištenje nedopuštenih alata ili pribora), u slučaju nepridržavanja uputa za održavanje i sigurnosnih odredbi, zbog prodiranja stranih tijela u uređaj (npr. pijeska, kamenja ili prašine), nasilne primjene ili vanjskih utjecaja (kao npr. oštećenja zbog pada) kao i zbog uobičajenog trošenja tijekom korištenja. To naročito vrijedi za baterije za koje ipak dajemo jamstvo od 12 mjeseci. Zahtjev za jamstvo prestaje biti valjan ako su na uređaju već izvršeni neki zahvati.
3. Jamstveni rok iznosi 2 godine a započinje s datumom kupnje uređaja. Jamstveni zahtjevi ostvaruju se prije isteka jamstvenog roka unutar dvije godine nakon što ste uočili kvar. Ostvarenje jamstvenog zahtjeva nakon isteka jamstvenog roka je isključeno. Popravkom ili zamjenom uređaja ne produljuje se jamstveni rok niti se tom uslugom ostvaruju novi jamstveni rok za uređaj ili ostale ugrađene rezervne dijelove. To također vrijedi i kod korištenja servisa na licu mjesta.
4. Da biste ostvarili svoj jamstveni zahtjev, molimo Vas da nam pošaljete neispravan uređaj bez plaćanja poštarine na dolje navedenu adresu. Priložite originalni račun za kupnju uređaja ili neki drugi dokaz o kupnji s datumom. Molimo Vas da zbog tog razloga dobro sačuvate račun kao dokaz! Što točnije opišite razlog reklamacije. Ako naša jamstvena usluga obuhvaća kvar nastao na Vašem uređaju, odmah ćemo Vam vratiti popravljeni ili novi uređaj.

Razumljivo je da ćemo za naknadu troškova ukloniti i kvarove koje jamstvena usluga ne obuhvaća. U tom slučaju pošaljite uređaj na adresu našeg servisa.

**Sadržaj**

1. Sigurnosna uputstva.....	64
2. Opis uređaja i sadržaj isporuke .....	64
3. Namensko korišćenje .....	64
4. Tehnički podaci.....	64
5. Pre puštanja u pogon.....	65
6. Rukovanje.....	65
7. Čišćenje, održavanje i porudžbina rezervnih delova.....	67
8. Zbrinjavanje u otpad i reciklovanje.....	67
9. Skladištenje.....	67
Garancijski list .....	69



Upozorenje - pročitajte uputstva za upotrebu kako bi se smanjio rizik od povreda



**Nosite zaštitu za sluh.** Buka može da utiče na gubitak sluha.



**Nosite zaštitne naočari.** Tokom rada dolazi do iskrenja ili iz uređaja izlazi iver, strugotina i prašina koji mogu uticati na gubitak vida.

**⚠ Pažnja!**

Kod korišćenja uređaja morate se pridržavati bezbednosnih propisa kako biste sprečili povrede i štete. Zbog toga pažljivo pročitajte ova uputstva za upotrebu/bezbednosne napomene. Dobro ih sačuvajte tako da Vam informacije u svako doba budu na raspolaganju. Ako biste ovaj uređaj trebali predati drugim licima, molimo Vas da im prosledite i ova uputstva za upotrebu. Ne preuzimamo garanciju za štete koje bi nastale zbog nepridržavanja ovih uputstava za upotrebu i bezbednosnih napomena.

**1. Sigurnosna uputstva**

Odgovarajuća sigurnosna uputstva pronaći ćete u priloženoj knjižici.

**⚠ Upozorenje!**

**Pročitajte sve bezbednosne napomene i uputstva.** Propusti kod pridržavanja bezbednosnih napomena i uputstava mogu da prouzroče el.udar, požar i/ili teške povrede. **Sačuvajte sve bezbednosne napomene i uputstva za buduće korišćenje.**

**2. Opis uređaja i sadržaj isporuke****2.1 Opis uređaja (slika 1/4)**

1. Prikvatnik nastavka odvijača
2. Sijalica
3. Podešavanje obrtnog momenta
4. Magnetski držač zavrtnja
5. Indikator kapaciteta baterije
6. Prekidač indikatora kapacitete baterije
7. Taster za blokiranje
8. Baza punjača
9. Prekidač za uključivanje/isključivanje
10. Preklopnik za levi/desni smer vrtnje
11. Uređaj za punjenje
12. Kabl punjača
13. Čaura za blokadu

**2.2 Sadržaj isporuke**

- Otvorite pakovanje i pažljivo izvadite uređaj.
- Uklonite materijal za pakovanje kao i delove za bezbednost pakovanja / bezbednost tokom transporta (ako postoje).
- Proverite da li je sadržaj isporuke potpun.
- Prekontrolišite da li na uređaju i delovima pribora ima transprotnih oštećenja.
- Po mogućnosti sačuvajte pakovanje do isteka garantnog roka.

**Pažnja!**

**Uređaj i materijal za pakovanje nisu dečje igračke! Deca ne smeju da se igraju plastičnim kesama, folijama i sitnim delovima! Postoji opasnost da ih progutaju i tako se uguše!**

- Baterijski odvijač
- Uređaj za punjenje
- Baza punjača
- 9x nastavci
- Originalna uputstva za upotrebu
- Bezbednosne napomene

**3. Namensko korišćenje**

Baterijski odvijač podesan je za uvrtnanje i otpuštanje zavrtnja.

Uređaj sme da se koristi samo za namenu za koju je predviđen. Svaka drugačija upotreba nije namenska. Za štete ili povrede svih vrsta koje iz toga proizađu, odgovoran je korisnik/rukovaoc, a nikako proizvođač.

Molimo da obratite pažnju na to da naši uređaji nisu podesni za korišćenje u komercijalne, zantatske ili industrijske svrhe. Ne preuzimamo garanciju ako se uređaj koristi u komercijalne i industrijske svrhe kao i sličnim delatnostima.

**4. Tehnički podaci**

Naponsko napajanje motora: .....3,6 V d.c.  
 Broj obrtaja u praznom hodu: .....200 min<sup>-1</sup>  
 Desni-levi smer vrtnje:..... da  
 Napon punjenja baterije: .....6 V d.c.  
 Struja punjenja baterije: ..... 550 mA  
 Mrežni napon punjača:.....230-240 V~ 50 Hz  
 Vreme punjenja: .....3 časa  
 Tip baterije: ..... Li jonska  
 Težina: .....0,4 kg

**Buka i vibracije**

Vrednosti buke i vibracija utvrđene su u skladu s normom EN 60745.



Nivo zvučnog pritiska $L_{pA}$ .....	57 dB(A)
Nesigurnost $K_{pA}$ .....	3 dB
Intenzitet buke $L_{WA}$ .....	68 dB(A)
Nesigurnost $K_{WA}$ .....	3 dB

**Nosite zaštitu za sluh.**

Buka može da utiče na gubitak sluha.

Ukupne vrednosti vibracija (vektorska suma triju pravaca) utvrđene su u skladu s normom EN 60745.

**Uvrtanje bez udarca**

Vrednost emisije vibracija  $a_h = 2,5 \text{ m/s}^2$

Nesigurnost  $K = 1,5 \text{ m/s}^2$

**Upozorenje!**

Navedena vrednost emisije vibracija izmerena je prema normiranom postupku kontrole i može da se, zaviso od načina korišćenja električnih alata, promeni, a u iznimnim slučajevima može biti i veća od navedene vrednosti.

Pomenuta vrednost emisije vibracija može se koristiti u svrhu uspoređivanja električnih alata jedne firme s električnim alatom neke druge firme.

Navedena vrednost emisije vibracija može takođe da se koristi za početnu procenu ugrožavanja zdravlja.

**Ograničite stvaranje buke i vibracija na minimum!**

- Koristite samo besprekorne uređaje.
- Redovno održavajte i čistite uređaj.
- Prilagodite svoj način rada uređaju.
- Ne preopterećujte uređaj.
- Prema potrebi pošaljite uređaj na kontrolu.
- Ako uređaj ne upotrebljavate, onda ga isključite.
- Nosite zaštitne rukavice.

**Ostali rizici**

**Čak i kada se ovi električni alati koriste propisno, uvek postoje i neki drugi rizici. Sledeće opasnosti mogu nastati u vezi s izvedbom i konstrukcijom električnog alata:**

1. Oštećenja pluća, ako se ne nosi odgovarajuća maska za zaštitu od prašine.
2. Oštećenja sluha, ako se ne nosi odgovarajuća zaštita za sluh.
3. Zdravstvene poteškoće koje nastanu kao posledica vibracija na šaku-ruku, ako se uređaj koristi tokom dužeg vremena ili se ne propisno koristi i održava.

**5. Pre puštanja u pogon**

Prije korišćenja baterijskog odvijača obavezno pročitajte ove napomene:

1. Punite baterije samo priloženim punjačem.
2. Koristite samo besprekorne i odgovarajuće nastavke za odvijač.
3. Pri uvrtanju zavrtnja u zidove prethodno proverite da li u njima ima sakrivenih strujnih kablova ili cevi za gas i vodovodnih cevi.

**6. Rukovanje****6.1 Punjenje baterija (sl. 2)**

Baterija je zaštićena od potpunog pražnjenja. Kad je baterija prazna, integrirani zaštitni sklop automatski isključuje uređaj. U tom slučaju prihvatnik nastavka više se ne obrće.

**Upozorenje!** Kad zaštitni sklop isključi uređaj, više nemojte da pritišćete prekidač za uključivanje/isključivanje. To može oštetiti bateriju.

1. Uporedite da li napon naveden na tablici s oznakom tipa odgovara postojećem mrežnom naponu.
2. Uključite uređaj za punjenje (11) u utičnicu i spojite kabl za punjenje (12) sa bazom punjača (8).
3. Sada utaknite baterijski odvijač u bazu punjača (8).

Crveni LED na indikatoru kapaciteta (a) signalizira da se baterija puni. Nakon uspešnog punjenja ugasi se crveni LED i počne da svetli zeleni.

Pažnja! Tokom punjenja ručka može malo da se zagreje, ali to je normalno.

Ako punjenje baterija ne bi bilo moguće, proverite

- da li u utičnici postoji napon
- da li su kontakti na uređaju za punjenje besprekorni.

Ako punjenje baterija i dalje ne bi bilo moguće, molimo vas da

- uređaj za punjenje
- i odvijač

pošaljete našem servisu.

U interesu dužeg veka trajanja baterija pobrinite se za pravovremeno punjenje. To je u svakom slučaju potrebno onda kada utvrdite da je oslabio učinak baterijskog odvijača.

### 6.2 Prekidač za smer vrtnje (slika 3/poz. 10)

Pomoću kliznog prekidača iznad prekidača za uključivanje/isključivanje možete da podesite smer vrtnje baterijskog odvijača i obezbedite ga od neželjenog uključivanja. Možete da izaberete levi ili desni smer vrtnje. Da biste izbegli oštećenje prenosnika, smer vrtnje treba da se menja samo kad uređaj miruje. Ako se klizni prekidač nalazi u srednjem položaju, prekidač za uključivanje/isključivanje je blokiran.

### 6.3 Prekidač za uključivanje/isključivanje (slika 3/poz. 9)

Da biste uključili baterijski odvijač, pritisnite prekidač za uključivanje/isključivanje. Da biste ga zaustavili, pustite prekidač za uključivanje/isključivanje.

### 6.4 LED svetlo (slika 3/poz. 2)

LED svetlo (2) dodatno osvetljava mesto uvrtnja odnosno bušenja. LED svetlo (2) svetli automatski čim se pritisne prekidač za uključivanje/isključivanje (9).

### 6.5 Podešavanje ugla (slika 3+4/poz. 7)

Odvijač može da se fiksira u 2 različita ugaona položaja. U tu svrhu morate pritisnuti taster za blokiranje (7) i postaviti odvijač u željeni položaj. Zatim pustite taster za blokiranje (7).

Pažnja! Pre puštanja u rad proverite da li je odvijač fiksiran u dotičnom ugaonom položaju.

### 6.6 Indikator kapaciteta baterije (slika 5/ poz. 5)

Uklonite baterijski odvijač s uređaja za punjenje odnosno baze.

Pritisnite prekidač za prikaz kapaciteta baterije (6). Indikator kapaciteta (5) signalizira stanje napunjenosti baterije pomoću 3 LED-a u boji.

Svetle svi LED-ovi:

Baterija je potpuno napunjena.

Svetle žuti i crveni LED:

Baterija je dovoljno napunjena.

Crveni LED:

Baterija je prazna, napunite je

### 6.7 Podešavanje obrtnog momenta (sl. 5/poz. 3)

Obrtni moment se za određenu veličinu zavrtnja podešava na za to predviđenom prstenu (3). Potrebni obrtni moment zavisi od više faktora:

- od vrste i tvrdoće materijala koji se obrađuje.
- od vrste i dužine korišćenih zavrtnja.
- od zahteva postavljenih za spoj sa zavrtnjima.

Kada je željeni obrtni moment podešen, spojka daje signal.

**Pažnja! Prsten za podešavanje obrtnog momenta podešavajte samo dok uređaj ne radi.**

### 6.8 Magnetski držač zavrtnja (slika 5/poz. 4)

Na magnetskom držaču zavrtnja možete da držite zavrtnje koji su vam tokom rada na taj način uvek pri ruci.

### 6.9 Zamena alata (slika 6)

Pažnja! Kod svih radova (npr. zamena alata, održavanje itd.) na baterijskom odvijaču prekidač za smer vrtnje stavite u srednji položaj. Povucite čauru za blokadu (13) nazad i držite je. Utaknite nastavak odvijača (a) u njegov prihvatnik (1), pustite čauru za blokadu (13). Proverite učvršćenost alata tako da ga povučete.

### 6.10 Zavrtnji:

Najbolje je da koristite zavrtnje sa samocentriranjem (npr. torqs, unakrsni zavrtnj) koji omogućuju bezbedan rad. Pazite na to da korišćeni nastavak svojim oblikom i veličinom odgovara zavrtnju.

## 7. Čišćenje, održavanje i porudžbina rezervnih delova

Pre svih radova čišćenja izvucite mrežni utikač.

### 7.1 Čišćenje

- Zaštitne naprave, ventilacione otvore i kućište motora uvek što bolje očistite od prašine i prljavštine. Istrljajte uređaj čistom krpom ili ga ispušite komprimiranim zrakom pod niskim pritiskom.
- Preporučamo da uređaj očistite odmah nakon svakog korišćenja.
- Uređaj redovno čistite vlažnom krpom i s malo mekog sapuna. Nemojte koristiti otapala i sredstva za čišćenje; oni bi mogli oštetiti plastične dijelove uređaja. Pripazite na to da u unutrašnjost uređaja ne dospije voda.

### 7.2 Održavanje

U unutrašnjosti uređaja nema delova koje bi trebalo održavati.

### 7.3 Porudžbina rezervnih delova:

Kod porudžbine rezervnih delova trebali biste da navedete sledeće podatke:

- Tip uređaja
- Kataloški broj uređaja
- Identifikacioni broj uređaja
- Broj potrebnog rezervnog dela

Aktuelne cene nalaze se na web strani [www.isc-gmbh.info](http://www.isc-gmbh.info)

## 8. Zbrinjavanje u otpad i reciklovanje

Uređaj je zapakovan tako da se tokom transporta spreče oštećenja. Ova ambalaža je sirovina i može ponovo da se upotrebi ili preda na reciklažu. Uređaj i njegov pribor sastavljeni su od raznih materijala, kao npr. metala i plastike. Neispravne sklopove odložite u specijalan otpad. Raspitajte se u specijalizovanoj prodavnici ili opštinskoj upravi!

## 9. Skladištenje

Uređaj i njegov pribor spremite na tamno i suvo mesto zaštićeno od smrzavanja, kojem deca nemaju pristup. Optimalna temperatura za čuvanje je između 5 i 30 °C. Električni alat čuvajte u originalnom pakovanju.



Samo za zemlje EU

Ne bacajte elektro-alate u kućno smeće!

Shodno evropskoj smernici 2002/96/EG o starim električnim i elektronskim uređajima i primeni državnog prava, istrošeni elektro-alati mora da se odvojeno sakupe i eliminišu na ekološki primeren način u stanici za recikliranje.

Alternativa recikliranju prema zahtevima za povrat uređaja:

Vlasnik elektro-uređaja alternativno je obavezan da umesto povrata robe u slučaju predaje vlasništva učestvuje u stručnom eliminisanju elektro-uređaja. Stari uređaj može da se u tu svrhu prepusti i stanici za preuzimanje rabljenih uređaja koja će provesti odstranjivanje u smislu državnog zakona o reciklaži i otpadu. Zakonom nisu obuhvaćeni delovi pribora ugradjeni u stare uređaje i pomoćni materijali bez električnih elemenata.

Potpuno ili delimično štampanje ili umnožavanje dokumentacije i službenih papira koji su priloženi proizvodu dozvoljeno je samo uz izričitu saglasnost firme iSC GmbH.

Zadržavamo pravo na tehničke promene

## Garancijski list

Poštovani kupče,

naši proizvodi podvrgavaju se strogoj kontroli kvalitete. Žao nam je ako bi se ipak desilo da uređaj ne funkcionira besprekorno i zamolili bismo Vas da se u tom slučaju obratite na adresu naše servisne službe navedenu ispod ove garancije. Takođe smo Vam na raspolaganju na dole navedenom telefonskom broju servisne službe. Kod zahteva za realizovanje garancije vredi sledeće:

1. Ovi garantni uslovi regulišu dodatne garancije. Ova garancija ne dotiče Vaše zakonsko pravo zahteva za ostvarenje garancije. Realizacija garancije je besplatna.
2. Garancija obuhvata isključivo nedostatke koji nastanu zbog pogreške na materijalu ili tokom proizvodnje i ograničen je na odstranjivanje tih nedostataka odnosno zamenu uređaja. Molimo da obratite pažnju na to da naši uređaji nisu konstruisani za korišćenje u komercijalne svrhe, niti u obrtu i industriji. Prema tome ugovor o garanciji ne može da se ostvari, ako se uređaj koristi u obrtničkim ili fabričkim pogonima, kao i u sličnim delatnostima. Nadalje su iz garancije isključene usluge zamene proizvoda u slučaju transportnih oštećenja, šteta zbog nepridržavanja uputstava za montažu ili zbog nestručne instalacije, nepridržavanja uputstava za upotrebu (kao npr. zbog priključka na pogrešan mrežni napon ili vrstu struje), zbog zloupotreba ili nestručnih primena (kao npr. preopterećenje uređaja ili korišćenje nedozvoljenih alata ili pribora), u slučaju nepridržavanja uputstava za održavanje i bezbednosnih odredaba, zbog prodiranja stranih tela u uređaj (npr. peska, kamenja ili prašine), nasilne primene ili spoljnih uticaja (kao npr. oštećenja zbog pada) kao i zbog uobičajenog habanja tokom korišćenja. To naročito vredi za baterije za koje ipak dajemo garanciju od 12 meseci. Zahtev za garanciju prestaje važiti ako su na uređaju već izvršeni neki zahvati.
3. Garantni rok iznosi 2 godine a počinje sa datumom kupnje uređaja. Garantni zahtjevi ostvaruju se pre isteka garantnog roka unutar dve godine nakon što ste uočili kvar. Realizacija garantnog zahteva nakon isteka garantnog roka je isključeno. Popravkom ili zamenom uređaja ne produžava se garantni rok niti se tom uslugom realizuje novi jamstveni rok za uređaj ili ostale ugrađene rezervne delove. To takođe važi i kod korišćenja servisa na licu mesta.
4. Da biste ostvarili svoj garantni zahtev, molimo Vas da nam pošaljete neispravan uređaj bez plaćanja poštarine na dole navedenu adresu. Priložite original računa za kupnju uređaja ili neki drugi dokaz o kupnji s datumom. Molimo Vas da iz tog razloga dobro sačuvate račun kao dokaz! Što tačnije opišite razlog reklamacije. Ako naša garancija obuhvata kvar koji je nastao na Vašem uređaju, odmah ćemo Vam vratiti popravljen ili novi uređaj.

Podrazumeva se da ćemo za nadoknadu troškova ukloniti i one kvarove koje garancija ne obuhvata. U tom slučaju pošaljite uređaj na adresu našeg servisa.

**Obsah**

1. Bezpečnostní pokyny .....	72
2. Popis přístroje a rozsah dodávky .....	72
3. Použití podle účelu určení .....	72
4. Technická data .....	73
5. Před uvedením do provozu .....	73
6. Obsluha .....	74
7. Čištění, údržba a objednání náhradních dílů .....	75
8. Likvidace a recyklace .....	75
9. Skladování .....	75
Záruční list .....	77



Varování - Ke snížení rizika zranění si přečíst návod k obsluze



**Noste ochranu sluchu.** Působení hluku může způsobit ztrátu sluchu.



**Noste ochranné brýle.** Jiskry vznikající při práci nebo odštěpky dřeva, třísky a prachy vystupující z přístroje mohou způsobit ztrátu viditelnosti.

**⚠ Pozor!**

Při používání přístrojů musí být dodržována určitá bezpečnostní opatření, aby se zabránilo zraněním a škodám. Přečtěte si proto pečlivě tento návod k obsluze / bezpečnostní pokyny. Dobře si ho/ je uložte, abyste měli tyto informace kdykoliv po ruce. Pokud předáte přístroj jiným osobám, předejte s ním prosím i tento návod k obsluze/ bezpečnostní pokyny. Nepřebíráme žádné ručení za škody a úrazy vzniklé v důsledku nedodržování tohoto návodu k obsluze a bezpečnostních pokynů.

**1. Bezpečnostní pokyny**

Příslušné bezpečnostní pokyny naleznete v příložené brožurce.

**⚠ Varování!**

**Přečtěte si všechny bezpečnostní pokyny a instrukce.** Zanedbání při dodržování bezpečnostních pokynů a instrukcí mohou mít za následek úder elektrickým proudem, požár a/nebo těžká zranění. **Všechny bezpečnostní pokyny a instrukce si uložte pro budoucí použití.**

**2. Popis přístroje a rozsah dodávky****2.1 Popis přístroje (obr. 1/4)**

1. Upínání bitů
2. Světlo
3. Nastavení točivého momentu
4. Magnetický držák šroubů
5. Indikace kapacity akumulátoru
6. Spínač indikace kapacity akumulátoru
7. Blokovací tlačítko
8. Nabíjecí stanice
9. Za-/vypínač
10. Přepínač levý/pravý chod
11. Nabíječka
12. Nabíjecí kabel
13. Upínací hlava

**2.2 Rozsah dodávky**

- Otevřete balení a přístroj opatrně vyjměte z balení.
- Odstraňte obalový materiál a ochrany balení / dopravní pojistky (jsou-li k dispozici).
- Překontrolujte, zda je rozsah dodávky úplný.
- Zkontrolujte přístroj a příslušenství, zda nebyly při přepravě poškozeny.
- Balení si pokud možno uložte až do uplynutí záruční doby.

**Pozor!**

**Přístroj a obalový materiál nejsou dětská hračka! Děti si nesmějí hrát s plastovými sáčky, fóliemi a malými díly! Hrozí nebezpečí spolknutí a udušení!**

- Akumulátorový šroubovák
- Nabíječka
- Nabíjecí stanice
- 9 bitů
- Originální návod k obsluze
- Bezpečnostní pokyny

**3. Použití podle účelu určení**

Akumulátorový šroubovák je vhodný na utahování a povolování šroubů.

Přístroj smí být používán pouze podle svého účelu určení. Každé další, toto překračující použití, neodpovídá použití podle účelu určení. Za z toho vyplývající škody nebo zranění všeho druhu ručí uživatel/obsluhující osoba a ne výrobce.

Dbejte prosím na to, že naše přístroje nebyly podle svého účelu určení konstruovány pro živnostenské, řemeslnické nebo průmyslové použití. Nepřebíráme proto žádné ručení, pokud je přístroj používán v živnostenských, řemeslných nebo průmyslových podnicích a při srovnatelných činnostech.



## 4. Technická data

Zdroj napětí motoru: .....3,6 V d.c.  
 Otáčky naprázdno: .....200 min<sup>-1</sup>  
 Pravý - levý chod: ..... ano  
 Nabíjecí napětí akumulátoru: .....6 V d.c.  
 Nabíjecí proud akumulátoru: ..... 550 mA  
 Síťové napětí nabíječky: .....230-240 V~ 50 Hz  
 Doba nabíjení: .....3 hod.  
 Typ akumulátoru: ..... Li-Ion  
 Hmotnost: .....0,4 kg

### Hluk a vibrace

Hluk a vibrace změřeny podle normy EN 60745.

Hladina akustického tlaku  $L_{pA}$  ..... 57 dB(A)  
 Nejistota  $K_{pA}$  ..... 3 dB  
 Hladina akustického výkonu  $L_{WA}$  ..... 68 dB(A)  
 Nejistota  $K_{WA}$  ..... 3 dB

### Noste ochranu sluchu.

Působení hluku může způsobit ztrátu sluchu.

Hodnoty celkových vibrací (vektorový součet tří směrů) změřeny podle normy EN 60745.

### Šroubování bez přiklepu

Emisní hodnota vibrací  $a_h \leq 2,5 \text{ m/s}^2$   
 Nejistota  $K = 1,5 \text{ m/s}^2$

### Varování!

Uvedená emisní hodnota vibrací byla změřena podle normované zkušební metody a může se měnit v závislosti na druhu a způsobu použití elektrického přístroje, a ve výjimečných případech se může nacházet nad uvedenou hodnotou.

Uvedená emisní hodnota vibrací může být použita ke srovnání jednoho elektrického přístroje s jinými přístroji.

Uvedená emisní hodnota vibrací může být také použita k úvodnímu posouzení negativních vlivů.

### Omezte tvorbu hluku a vibrace na minimum!

- Používejte pouze přístroje v bezvadném stavu.
- Pravidelně provádějte údržbu a čištění přístroje.
- Přizpůsobte Váš způsob práce přístroji.
- Nepřetěžujte přístroj.
- V případě potřeby nechte přístroj zkontrolovat.
- Přístroj vypněte, pokud ho nepoužíváte.
- Noste rukavice.

### Zbývající rizika

**I přesto, že obsluhujete elektrický přístroj podle předpisů, existují vždy zbývající rizika. V souvislosti s konstrukcí a provedením elektrického přístroje se mohou vyskytnout následující nebezpečí:**

1. Poškození plic, pokud se nenosí žádná vhodná ochranná maska proti prachu.
2. Poškození sluchu, pokud se nenosí žádná vhodná ochrana sluchu.
3. Poškození zdraví, které je následkem vibrací na ruce a paže, pokud se přístroj používá delší dobu nebo není řádně veden a udržován.

## 5. Před uvedením do provozu

Před uvedením akumulátorového šroubováku do provozu si bezpodmínečně přečtěte tyto pokyny:

1. Nabíjejte akumulátorový článek pouze dodanou nabíječkou.
2. Používat pouze bezvadné a vhodné bity.
3. Při šroubování do stěn a zdí zkontrolovat, zda se tam nenachází skryté elektrické, plynové a vodovodní vedení.

## 6. Obsluha

### 6.1 Nabíjení akumulátoru (obr. 2)

Akumulátor je chráněn proti hlubokému vybití. Integrované ochranné vypínání přístroj automaticky vypne, pokud je akumulátor vybitý. Upínání bitů se v tomto případě dále netočí.

**Varování!** Nezapínejte za-/vypínač, pokud ochranné vypínání vypnulo přístroj. To může vést ke škodám na akumulátoru.

1. Porovnejte, zda souhlasí síťové napětí uvedené na typovém štítku se síťovým napětím, které je k dispozici.
2. Zastrčte nabíječku (11) do zásuvky a spojte nabíjecí kabel (12) s nabíjecí stanicí (8).
3. Zasuňte nyní akumulátorový šroubovák do nabíjecí stanice (8).

Červená LED na indikaci kapacity akumulátoru (5) signalizuje, že se akumulátor nabíjí. Po dokončeném nabití zhasne červená LED a zelená LED se rozsvítí.

Pozor! Během nabíjení se může rukojeť trochu zahřát, to je ovšem normální.

Pokud by nabíjení akumulátoru nebylo možné, zkontrolujte

- zda je v zásuvce síťové napětí
- zda je bezvadný kontakt na nabíjecích kontaktech nabíječky.

Pokud by ještě stále nabíjení nebylo možné, prosíme Vás, abyste

- nabíječku
- a šroubovák

poslali na náš zákaznický servis.

V zájmu dlouhé životnosti akumulátoru byste se měli starat o včasné nabití akumulátoru. Toto je v každém případě třeba tehdy, když zjistíte, že výkon akumulátorového šroubováku klesá.

### 6.2 Přepínač směru otáčení (obr. 3/pol. 10)

Pomocí posuvného vypínače nad za-/vypínačem můžete nastavit směr otáčení akumulátorového šroubováku a zajistit ho proti nechtěnému zapnutí. Můžete zvolit mezi levým a pravým chodem. Aby se zabránilo poškození převodovky, mělo by být přepínání směru otáčení prováděno pouze ve vypnutém stavu. Pokud se posuvný vypínač nalézá ve středové poloze, je za-/vypínač blokován.

### 6.3 Za-/vypínač (obr. 3/pol. 9)

Na zapnutí akumulátorového šroubováku stiskněte za-/vypínač. Na zastavení opět pusťte za-/vypínač.

### 6.4 LED světlo (obr. 3/pol. 2)

LED světlo (2) umožňuje dodatečné osvětlení místa šroubování resp. vrtání. LED světlo (2) svítí automaticky, jakmile je stisknut za-/vypínač (9).

### 6.5 Nastavení úhlu (obr. 3+4/pol. 7)

Šroubovák může být zaaretován ve 2 různých nastaveních úhlu. K tomu musí být stlačeno blokovací tlačítko (7) a šroubovák uveden do požadované polohy. Poté blokovací tlačítko (7) opět pustit.

Pozor! Před uvedením do provozu zkontrolovat, zda je šroubovák zaaretován v příslušné poloze úhlu.

### 6.6 Indikace kapacity akumulátoru (obr. 5/pol. 5)

Akumulátorový šroubovák odebrat z nabíječky resp. z nabíjecí stanice.

Stiskněte spínač indikace kapacity akumulátoru (6). Indikace kapacity akumulátoru (5) signalizuje stav nabití akumulátoru pomocí 3 barevných LED.

Všechny LED svítí:

Akumulátor je kompletně nabitý.

Žlutá a červená LED svítí:

Akumulátor disponuje dostatečným zbytkovým nabitím.

Červená LED:

Akumulátor je prázdný, akumulátor znovu nabijte.

### 6.7 Nastavení točivého momentu (obr. 5/pol. 3)

Točivý moment pro určitou velikost šroubu se nastavuje na stavěcím kroužku (3). Točivý moment je závislý na několika faktorech:

- Na druhu a tvrdosti zpracovávaného materiálu.
- Na druhu a délce použitých šroubů.
- Na požadavcích, které jsou stanoveny pro pevnost šroubového spoje.

Dosažení točivého momentu je signalizováno charakteristickým vypojením spojky.

**Pozor! Stavěcí kroužek pro točivý moment nastavit pouze ve vypnutém stavu.**

**6.8 Magnetický držák šroubů (obr. 5/pol. 4)**

Na magnetickém držáku šroubů mohou být odloženy šrouby, které máte pak během práce k dispozici k okamžitému použití.

**6.9 Výměna nástroje (obr. 6)**

Pozor! Při všech pracích (např. výměna nástroje; údržba; atd.) nastavte na akumulátorovém šroubováku přepínač směru otáčení do středové polohy.

- Upínací hlavu (13) posunout dozadu a pevně držet.
- Bit (a) zastrčit do upínání bitů (1), upínací hlavu (13) pustit.
- Blokování zkontrolujte zatáhnutím za nástroj.

**6.10 Šrouby:**

Používejte nejlépe šrouby se samočinným centrováním (např. šrouby Torx, s křížovou drážkou), které zaručují bezpečnou práci. Dbejte na to, aby tvar a velikost použitého bitu a šroubu souhlasily.

**7. Čištění, údržba a objednání náhradních dílů**

Před všemi čistícími pracemi vytáhněte síťovou zástrčku.

**7.1 Čištění**

- Udržujte bezpečnostní zařízení, větrací otvory a kryt motoru tak prosté prachu a nečistot, jak jen to je možné. Otřete přístroj čistým hadrem nebo ho profoukněte stlačeným vzduchem při nízkém tlaku.
- Doporučujeme přímo po každém použití přístroj vyčistit.
- Pravidelně přístroj čistěte vlhkým hadrem a trochou mazlavého mýdla. Nepoužívejte čistící prostředky nebo rozpouštědla; tyto by mohly narušit plastové díly přístroje. Dbejte na to, aby se do přístroje nedostala voda.

**7.2 Údržba**

Uvnitř přístroje se nevyskytují žádné další díly vyžadující údržbu.

**7.3 Objednání náhradních dílů:**

Při objednávce náhradních dílů je třeba uvést následující údaje:

- Typ přístroje
- Číslo artiklu přístroje
- Identifikační číslo přístroje
- Číslo požadovaného náhradního dílu

Aktuální ceny a informace naleznete na [www.isc-gmbh.info](http://www.isc-gmbh.info)

**8. Likvidace a recyklace**

Přístroj je uložen v balení, aby bylo zabráněno poškození při přepravě. Toto balení je surovina a tím znovu použitelné nebo může být dáno zpět do cirkulace surovin. Přístroj a jeho příslušenství jsou vyrobeny z rozdílných materiálů, jako např. kov a plasty. Defektní součástky odevzdejte k likvidaci zvláštních odpadů. Zeptejte se v odborné prodejně nebo na místním zastupitelství!

**9. Skladování**

Skloďte přístroj a jeho příslušenství na tmavém, suchém a nezamrzajícím místě a mimo dosah dětí. Optimální teplota skladování leží mezi 5 a 30 °C. Uložte elektrický přístroj v originálním balení.



Jen pro země EU

Elektrické nářadí a přístroje neodhazujte do domovního odpadu!

Podle evropské směrnice 2002/96/ES o odpadních elektrických a elektronických zařízeních (OEEZ) a při prosazování národního práva musí být spotřebované elektrické nářadí sbíráno samostatně a musí být dopraveno do odpovídajícího ekologického recyklačního závodu.

Alternativa recyklace k výzvě na zpětné odeslání výrobku:

Vlastník elektrického přístroje je povinen alternativně namísto zpětného odeslání zařízení spolupůsobit při jeho správném zužitkování v případě, že se vzdá jeho vlastnictví. Starý přístroj lze v takovém případě odevzdat také ve sběrně, která provede odstranění ve smyslu národního zákona o recyklaci a odpadech. Tyto předpisy se nevztahují na díly příslušenství a pomocné prostředky bez elektrických součástí přidané ke starým přístrojům.

Patisk nebo jiné rozmnožování dokumentace a průvodních listin, také ve výtazcích, je přípustný pouze s výslovným souhlasem firmy iSC GmbH.

Technické změny vyhrazeny

## Záruční list

Vážená zákaznice, vážený zákazníku,

naše výrobky podléhají přísné kontrole kvality. Pokud i přesto tento přístroj bezvadně nefunguje, velice toho litujeme a prosíme Vás, abyste se obrátili na náš zákaznický servis, jehož adresa je uvedena na tomto záručním listu. Rádi Vám budeme k dispozici také telefonicky na níže uvedeném servisním čísle. Pro uplatňování nároků na záruku platí následující:

1. Tyto záruční podmínky upravují dodatečný záruční servis. Vašich zákonných nároků na záruku se tato záruka netýká. Náš záruční servis je pro Vás bezplatný.
2. Záruční servis se vztahuje výhradně na nedostatky, které lze odvodit z vad materiálu nebo výrobních vad a je také omezen pouze na odstranění těchto nedostatků, resp. výměnu přístroje. Dbejte prosím na to, že naše přístroje nebyly podle svého účelu určeny konstruovány pro živnostenské, řemeslnické nebo průmyslové použití. Záruční smlouva tak není realizována, pokud byl přístroj používán v živnostenských, řemeslných nebo průmyslových podnicích a při srovnatelných činnostech. Z naší záruky je dále vyloučeno poskytnutí náhrady za dopravní škody, škody způsobené nedodržením montážního návodu nebo z důvodů neodborné instalace, nedodržování návodu k použití (jako např. připojení na chybné síťové napětí nebo druh proudu), nedovoleného nebo neodborného používání (jako např. přetížení přístroje nebo použití neschválených vložných nástrojů nebo příslušenství), nedodržování pokynů pro údržbu a bezpečnostních pokynů, vniknutí cizích těles do přístroje (jako např. písek, kameny nebo prach), použití násilí nebo poškození v důsledku cizích vlivů (jako např. škody způsobené pádem), jakož také běžného opotřebení způsobeného používáním. To platí obzvláště pro akumulátory, na které přesto poskytujeme záruční lhůtu 12 měsíců. Nárok na záruku zaniká, pokud bylo do přístroje již zasahováno.
3. Záruční doba činí 2 roky a začíná datem koupě přístroje. Nároky na záruku před vypršením záruční doby je třeba uplatňovat během dvou týdnů od zjištění defektu. Uplatňování nároků na záruku po vypršení záruční doby je vyloučeno. Oprava nebo výměna přístroje nevede k prodloužení záruční doby, ani k zahájení nové záruční doby za provedený výkon pro přístroj nebo pro případné zamontované náhradní díly. Toto platí také v případě servisu v místě Vašeho bydliště.
4. Při uplatňování Vašeho nároku na záruku zašlete prosím přístroj bez poštovního na níže uvedenou adresu. Přiložte originál prodejního dokladu nebo jiného datovaného potvrzení o koupi. Pokladní lístek si proto dobře uložte jako důkaz! Popište nám prosím pokud možno přesně důvod reklamace. Je-li defekt přístroje v našem záručním servisu obsažen, obdržíte obratem opravený nebo nový přístroj.

Samozřejmě rádi za úhradu nákladů odstraníme defekty na přístroji, které nespádají nebo již nespádají do rozsahu záruky. K tomu nám přístroj prosím zašlete na naši servisní adresu.

**Obsah**

1. Bezpečnostné pokyny .....	80
2. Popis prístroja a objem dodávky .....	80
3. Správne použitie prístroja .....	80
4. Technické údaje.....	81
5. Pred uvedením do prevádzky .....	81
6. Obsluha.....	82
7. Čistenie, údržba a objednanie náhradných dielov .....	83
8. Likvidácia a recyklácia.....	83
9. Skladovanie.....	83
Záručný list .....	85



Výstraha - Aby ste znížili riziko poranenia, prečítajte si návod na obsluhu



**Používajte ochranu sluchu.** Pôsobenie hluku môže spôsobiť poškodenie sluchu.



**Noste ochranné okuliare.** Iskry vznikajúce pri práci alebo úlomky, triesky a prach vystupujúci z prístroja by mohli viesť k trvalému poškodeniu zraku.

**⚠ Pozor!**

Pri používaní prístrojov sa musia dodržiavať príslušné bezpečnostné opatrenia, aby bolo možné zabrániť prípadným zraneniam a vecným škodám. Preto si starostlivo prečítajte tento návod na obsluhu/bezpečnostné pokyny. Následne ich starostlivo uschovajte, aby ste mali vždy k dispozícii potrebné informácie. V prípade, že budete prístroj požičiavať tretím osobám, prosím odovzdajte im spolu s prístrojom tento návod na obsluhu/bezpečnostné pokyny. Nепreberáme žiadne ručenie za nehody ani škody, ktoré vzniknú nedodržaním tohto návodu na obsluhu a bezpečnostných pokynov.

**1. Bezpečnostné pokyny**

Príslušné bezpečnostné pokyny nájdete v priloženej brožúrke.

**⚠ Výstraha!**

**Prečítajte si všetky bezpečnostné predpisy a pokyny.** Nedostatky pri dodržovaní bezpečnostných predpisov a pokynov môžu mať za následok úraz elektrickým prúdom, vznik požiaru a/alebo ťažké poranenia. **Všetky bezpečnostné predpisy a pokyny si odložte pre budúce použitie.**

**2. Popis prístroja a objem dodávky****2.1 Popis prístroja (obr. 1/4)**

1. Upínanie hrotov
2. Svetidlo
3. Nastavenie točivého momentu
4. Magnetický držiak skrutiek
5. Zobrazenie kapacity akumulátora
6. Spínač zobrazenia kapacity akumulátora
7. Aretačné tlačidlo
8. Nabíjacia stanica
9. Vypínač zap/vyp
10. Prepínač točenia doprava a doľava
11. Nabíjačka
12. Nabíjací kábel
13. Upínacia objímka

**2.2 Objem dodávky**

- Otvorte balenie a opatrne vyberte prístroj von z balenia.
- Odstráňte obalový materiál ako aj obalové/transportné poistky (pokiaľ sú obsiahnuté).
- Skontrolujte, či obsah dodávky kompletný.
- Skontrolujte, či nedošlo k poškodeniu prístroja a príslušenstva transportom.
- Pokiaľ možno, uschovajte si obal až do konca záručnej doby.

**Pozor!**

**Prístroj a obalový materiál nie sú hračky! Deti sa nesmú hrať s plastovými vreckami, fóliami ani malými dielmi! Hrozí nebezpečenstvo prehltnutia a udusenía!**

- Akumulátorový skrutkovač
- Nabíjačka
- Nabíjacia stanica
- 9x hroty
- Originálny návod na obsluhu
- Bezpečnostné pokyny

**3. Správne použitie prístroja**

Akumulátorový skrutkovač je vhodný na uťahovanie a uvoľňovanie skrutiek.

Prístroj smie byť použitý len na ten účel, na ktorý bol určený. Akékoľvek iné odlišné použitie sa považuje za nespĺňajúce účel použitia. Za škody alebo zranenia akéhokoľvek druhu spôsobené nesprávnym používaním ručí používateľ / obsluhujúca osoba, nie však výrobca.

Prosím berte ohľad na skutočnosť, že naše prístroje neboli svojím určením konštruované na profesionálne, remeselnícke ani priemyselné použitie. Nепreberáme žiadne záručné ručenie, ak sa prístroj bude používať v profesionálnych, remeselníckych alebo priemyselných prevádzkach ako aj na činnosti rovnocenné s takýmto použitím.



## 4. Technické údaje

Napájanie napätím motora: .....3,6 V d.c.  
 Otáčky pri voľnobehu: ..... 200 min-1  
 Pravo-lavo-točivý pohyb: ..... áno  
 Nabijacie napätie akumulátora: .....6 V d.c.  
 Nabíjací prúd akumulátora: ..... 550 mA  
 Sieťové napätie nabíjačky: .....230-240 V ~ 50 Hz  
 Čas nabíjania: .....3 hod.  
 Typ akumulátora: ..... Li-Ion  
 Hmotnosť: .....0,4 kg

### Hlučnosť a vibrácie

Hodnoty hlučnosti a vibrácií boli merané podľa európskej normy EN 60745.

Hladina akustického tlaku  $L_{pA}$  ..... 57 dB (A)  
 Nepresnosť  $K_{pA}$  ..... 3 dB  
 Hladina akustického výkonu  $L_{WA}$  ..... 68 dB (A)  
 Nepresnosť  $K_{WA}$  ..... 3 dB

### Používajte ochranu sluchu.

Pôsobenie hluku môže spôsobiť poškodenie sluchu.

Celkové hodnoty vibrácií (súčet vektorov troch smerov) stanovené v súlade s EN 60745.

### Skrutkovanie bez príklepu

Emisná hodnota vibrácie  $a_h \leq 2,5 \text{ m/s}^2$   
 Faktor neistoty  $K = 1,5 \text{ m/s}^2$

### Výstraha!

Uvedená emisná hodnota vibrácií bola nameraná podľa normovaného skúšobného postupu a môže sa meniť v závislosti od druhu a spôsobu použitia elektrického náradia a vo výnimočných prípadoch sa môže nachádzať nad uvedenou hodnotou.

Uvedená emisná hodnota vibrácií sa môže použiť za účelom porovnania elektrického prístroja s inými prístrojmi.

Uvedená emisná hodnota vibrácií sa môže taktiež použiť za účelom východiskového posúdenia vplyvov.

### Obmedzte tvorbu hluku a vibráciu na minimum!

- Používajte len prístroje v bezchybnom stave.
- Pravidelne vykonávajte údržbu a čistenie prístroja.
- Prispôbte spôsob práce prístroju.
- Prístroj nepreťažujte.
- V prípade potreby nechajte prístroj skontrolovať.
- Prístroj vypnite, pokiaľ ho nepoužívate.
- Používajte rukavice.

### Zvyškové riziká

**Aj napriek tomu, že budete elektrický prístroj obsluhovať podľa predpisov, budú existovať zvyškové riziká. V súvislosti s konštrukciou a vyhotovením elektrického prístroja môže dôjsť k výskytu týchto nebezpečenstiev:**

1. Poškodenie pľúc, pokiaľ sa nenosí žiadna vhodná ochranná maska proti prachu.
2. Poškodenie sluchu, pokiaľ sa nenosí žiadna vhodná ochrana sluchu.
3. Poškodenie zdravia, ktoré je následkom vibrácie rúk a ramien, pokiaľ sa prístroj bude používať dlhšiu dobu alebo sa nevedie a neudržiava správnym spôsobom.

## 5. Pred uvedením do prevádzky

Pred uvedením Vášho akumulátorového skrutkovača si bezpodmienečne prečítajte tieto pokyny:

1. Nabíjajte akumulátor len pomocou priloženej nabíjačky.
2. Používajte len bezchybné a vhodné skrutkovacie hroty.
3. Pri skrutkovaní na stenách a múroch je potrebné skontrolovať, či sa v nich nenachádzajú skryté elektrické, plynové alebo vodovodné rozvody.

## 6. Obsluha

### 6.1 Nabíjanie akumulátora (obr. 2)

Akumulátor je chránený proti úplnému vybitiu. Integrované ochranné spínanie automaticky vypne prístroj, keď je akumulátor vybitý. Upínanie hrotov sa v tomto prípade už neatáča.

**Výstraha!** Nestláčajte vypínač zap/vyp v prípade, keď ochranné spínanie vyplo prístroj. Môže to spôsobiť poškodenia na akumulátore.

1. Porovnajte, či sieťové napätie uvedené na typovom štítku zodpovedá prítomnému elektrickému napätiu siete.
2. Zasuňte nabíjačku (11) do zásuvky a spojte nabíjací kábel (12) s nabíjacou stanicou (8).
3. Teraz zasuňte akumulátorový skrutkovač do nabíjacej stanice (8).

Červená kontrolka LED zobrazenia kapacity akumulátora (5) signalizuje, že prebieha nabíjanie akumulátora. Po dokončení nabíjania zhasne červená kontrolka LED a rozsvieti sa zelená kontrolka LED.

Pozor! Počas procesu nabíjania môže dôjsť k čiastočnému zohriatiu rukoväte, čo je však úplne normálne.

Ak by nebolo možné nabitie akumulátora, skontrolujte prosím

- či je zásuvka správne zapojená na sieťové napätie
- či je kontakt na nabíjajúcich kontaktoch nabíjajúcej stanice v bezchybnom stave.

Ak potom ešte stále nie je možné nabitie akumulátora prosíme Vás, aby ste

- nabíjačku
- a skrutkovač

zaslali nášmu zákazníkemu servisu.

V záujme dlhjej životnosti akumulátora by ste sa mali postarať o včasné opätovné nabitie akumulátora. To je potrebné v každom prípade vtedy, keď zistíte, že sa výkon akumulátorového skrutkovača začne znižovať.

### 6.2 Prepínač smeru otáčania (obr. 3/pol. 10)

Pomocou tohto posuvného spínača umiestneného nad vypínačom zap/vyp môžete nastaviť potrebný smer otáčania akumulátorového skrutkovača a akumulátorový skrutkovač zabezpečiť proti samovoľnému zapnutiu. Môžete

voliť medzi ľavotočivým a pravotočivým smerom otáčania. Aby ste zabránili poškodeniu pohonu, mali by ste prepínať smer otáčania iba vtedy, keď je prístroj v stave pokoja. Ak sa nachádza posuvný vypínač v strednej polohe, je ním zablokovaný vypínač zap/vyp.

### 6.3 Vypínač zap/vyp (obr. 3/pol. 9)

Za účelom zapnutia akumulátorového skrutkovača stlačte vypínač zap/vyp. Za účelom zastavenia vypínač zap/vyp znovu pustite.

### 6.4 Diódové svetlo LED (obr. 3/pol. 2)

Diódové svetlo LED (2) umožňuje dodatočné osvetlenie miesta skrutkovania resp. vŕtania. Diódové svetlo LED (2) sa rozsvieti automaticky, keď stlačíte vypínač zap/vyp (9).

### 6.5 Nastavenie uhla (obr. 3+4/pol. 7)

Skrutkovač sa môže zafixovať v 2 rôznych uhlových nastaveniach. K tomu sa musí stlačiť aretačné tlačidlo (7) a skrutkovač sa nastaví do požadovanej polohy. Potom sa aretačné tlačidlo (7) znovu pustí.

Pozor! Pred uvedením do prevádzky je potrebné skontrolovať, či je skrutkovač správne zafixovaný v danej uhlovej polohe.

### 6.6 Zobrazenie kapacity akumulátora (obr. 5/pol. 5)

Odstrániť akumulátorový skrutkovač z nabíjajúcej stanice.

Zatlačte na vypínač pre zobrazenie kapacity akumulátora (6). Zobrazenie kapacity akumulátora (5) signalizuje stav nabitia akumulátora pomocou 3 farebných kontroliek LED.

Všetky kontrolky LED svietia:

Akumulátor je úplne nabitý.

Svieti žltá a červená kontrolka LED:

Akumulátor má dostatočné zvyškové nabitie.

Červená kontrolka LED:

Akumulátor je prázdny, nabite akumulátor.

### 6.7 Nastavenie točivého momentu (obr. 5/pol. 3)

Točivý moment pre určitú veľkosť skrutky sa nastavuje na nastavovacom krúžku (3). Točivý moment je závislý od viacerých faktorov:

- od druhu a tvrdosti spracovávaného materiálu,
- od druhu a dĺžky použitých skrutiek,

- od požiadaviek, ktoré sú dané pre pevnosť skrutkového spojenia.

Dosiahnutie nastaveného točivého momentu je signalizované rapkajúcim vypínaním spojky.

**Pozor! Nastavovací krúžok točivého momentu nastavovať len ak je prístroj v stave pokoja.**

#### 6.8 Magnetický držiak skrutiek (obr. 5/pol. 4)

Na magnetickom držiaku skrutiek môžete uložiť skrutky, ktoré potom budete mať pri práci k dispozícii.

#### 6.9 Výmena nástrojov (obr. 6)

Pozor! Pri všetkých prácach na akumulátorovom skrutkovači (napr. výmena nástrojov, údržba atď.) uveďte prepínač smeru otáčania do prostrednej polohy.

Upínaciu objímku (13) potiahnite dozadu a držte. Zasuňte hrot (a) do upínania hrotov (1), upínaciu objímku (13) pustite.

Fixáciu skontrolujte potiahnutím nástroja.

#### 6.10 Skrutky:

Používajte najlepšie skrutky so samočinným centrovaním (napr. torx, krížový zárez), ktoré zaručujú bezpečnú prácu. Dbajte na to, aby sa zhodovali veľkosti a tvary použitého skrutkovacieho hrotu a skrutky.

## 7. Čistenie, údržba a objednanie náhradných dielov

Pred všetkými údržbovými a čistiacimi prácami vytiahnite kábel zo siete.

### 7.1 Čistenie

- Udržujte ochranné zariadenia, vzduchové otvory a kryt motora vždy v čistom stave bez prachu a nečistôt. Utrite prístroj čistou utierkou alebo ho vyčistite vyfúkaním stlačeným vzduchom pri nastavení na nízky tlak.
- Odporúčame, aby ste prístroj čistili priamo po každom použití.
- Čistite prístroj pravidelne pomocou vlhkej utierky a malého množstva tekutého mydla. Nepoužívajte žiadne agresívne čistiace prostriedky ani riedidlá; tieto prostriedky by mohli napadnúť umelohmotné diely prístroja. Dbajte na to, aby sa do vnútra prístroja nedostala voda.

### 7.2 Údržba

Vo vnútri prístroja sa nenachádzajú žiadne ďalšie diely vyžadujúce údržbu.

### 7.3 Objednávanie náhradných dielov:

Pri objednávaní náhradných dielov je potrebné uviesť nasledovné údaje:

- Typ prístroja
- Výrobné číslo prístroja
- Identifikačné číslo prístroja
- Číslo potrebného náhradného dielu

Aktuálne ceny a informácie nájdete na stránke [www.isc-gmbh.info](http://www.isc-gmbh.info)

## 8. Likvidácia a recyklácia

Prístroj sa nachádza v obale za účelom zabránenia poškodeniu pri transporte. Tento obal je vyrobený zo suroviny a tým pádom je ho možné znovu použiť alebo sa môže dať do zberu na recykláciu surovín. Prístroj a jeho príslušenstvo sa skladajú z rôznych materiálov, ako sú napr. kovy a plasty. Poškodené súčiastky odovzdajte na vhodnú likvidáciu špeciálneho odpadu. Informujte sa v odbornej predajni alebo na miestnych úradoch!

## 9. Skladovanie

Skladujte prístroj a jeho príslušenstvo na tmavom, suchom a nezamrzajúcom mieste mimo dosahu detí. Optimálna teplota pre skladovanie je medzi 5 až 30 °C. Skladujte tento elektrický prístroj v originálnom balení.



Len pre krajiny EÚ

Neodstraňujte elektrické prístroje ako domový odpad!

Podľa Európskej smernice 2002/96/ES o odpade z elektrických a elektronických zariadení (OEEZ) a v súlade s národnými právnymi predpismi sa musia použité elektronické prístroje odovzdať do triedeného zberu a musí sa zabezpečiť ich špecifické spracovanie v súlade s ochranou životného prostredia (recyklácia).

Recyklačná alternatíva k výzve na spätné zaslanie výrobku:

Majiteľ elektrického prístroja je alternatívne namiesto spätnej zásielky povinný spolupracovať pri riadnej recyklácii prístroja v prípade vzdania sa jeho vlastníctva. Starý prístroj môže byť za týmto účelom taktiež prenechaný zbernému miestu, ktoré vykoná odstránenie v zmysle národného zákona o recyklácii a odpadovom hospodárstve. Netýka sa to dielov príslušenstva, priložených k starým prístrojom a pomocných prostriedkov bez elektronických komponentov.

Dodatočná tlač alebo iné reprodukovanie dokumentácie a sprievodných dokladov výrobkov, taktiež ich častí, je prípustná len s výslovným súhlasom spoločnosti iSC GmbH.

Technické zmeny vyhradené

## Záručný list

Vážená zákazníčka, vážený zákazník,

naše výrobky podliehajú prísnej kontrole kvality. V prípade, že nebude prístroj napriek tomu bezchybne fungovať, je nám to veľmi ľúto a prosíme Vás, aby ste sa obrátili na našu servisnú službu na adrese uvedenej na tomto záručnom liste. Radi Vám budeme k dispozícii taktiež telefonicky na uvedenom servisnom telefónnom čísle. Pri uplatňovaní nárokov na záručné plnenie platia nasledujúce podmienky:

1. Tieto záručné podmienky upravujú dodatočné záručné plnenie. Vaše zákonné nároky na záruku nie sú touto zárukou dotknuté. Naše záručné plnenie je pre Vás zadarmo.
2. Záručné plnenie sa vzťahuje výlučne len na nedostatky, ktoré sú spôsobené chybami materiálu alebo výrobnými chybami, a je obmedzené na odstránenie týchto nedostatkov resp. výmenu prístroja. Prosím, dbajte na to, že naše prístroje neboli svojim určením konštruované na profesionálne, remeselnícke ani priemyselné použitie. Táto záručná zmluva sa preto neuzatvára, ak sa prístroj bude používať v profesionálnych, remeselníckych alebo priemyselných prevádzkach ako aj na činnosti rovnocenné s takýmto použitím. Z našej záruky sú okrem toho vylúčené náhradné plnenie za škody pri transporte, škody spôsobené nedodržaním návodu na montáž alebo na základe neodbornej inštalácie, nedodržaním návodu na použitie (ako napr. pripojením na nesprávne sieťové napätie alebo druh prúdu), zneužívaním alebo nesprávnym používaním (ako napr. preťaženie prístroja alebo použitie neprípustných pracovných nástrojov alebo príslušenstva), nedodržaním pokynov pre údržbu a bezpečnostných pokynov, vniknutím cudzích telies do prístroja (ako napr. piesok, kamene alebo prach), použitím násillia alebo cudzieho pôsobenia (napr. škody spôsobené pádom), a taktiež je vylúčené bežné opotrebenie primerané použitiu. To sa týka predovšetkým akumulátorov, na ktoré napriek tomu garantujeme záručnú dobu 12 mesiacov. Nárok na záruku zaniká, ak už boli na prístroji svojvoľne uskutočnené zásahy.
3. Doba záruky je 2 roky a začína sa dátumom nákupu prístroja. Nároky na záruku sa musia uplatniť pred koncom uplynutia záručnej doby do dvoch týždňov od zistenia nedostatku. Uplatnenie nárokov na záruku po uplynutí záručnej doby je vylúčené. Oprava alebo výmena prístroja nevedie k predĺženiu záručnej doby ani nedochádza na základe tohto plnenia ku vzniku novej záručnej doby pre prístroj ani pre akékoľvek inštalované náhradné diely. To platí taktiež pri nasadení miestneho servisu.
4. Pre uplatnenie nároku na záruku nám prosím zašlite defektný prístroj oslobodený od poštovného na dole uvedenú adresu. Priložte predajný doklad v origináli alebo iný doklad o zakúpení s dátumom. Prosím, starostlivo si preto uschovajte pokladničný blok ako doklad o zakúpení! Prosím, popíšte nám čo najpresnejšie dôvod reklamácie. Ak spadá defekt prístroja pod naše záručné plnenie, dostanete obratom naspäť opravený alebo nový prístroj.

Samozrejme Vám radi opravíme závady na prístroji na vaše náklady, ak tieto závady nespádajú alebo už nespádajú do rozsahu záruky. Prosím, pošlite nám v takom prípade prístroj na našu servisnú adresu.



**Konformitätserklärung**

**D** erklärt folgende Konformität gemäß EU-Richtlinie und Normen für Artikel  
**GB** explains the following conformity according to EU directives and norms for the following product  
**F** déclare la conformité suivante selon la directive CE et les normes concernant l'article  
**I** dichiara la seguente conformità secondo la direttiva UE e le norme per l'articolo  
**NL** verklaart de volgende overeenstemming conform EU richtlijn en normen voor het product  
**E** declara la siguiente conformidad a tenor de la directiva y normas de la UE para el artículo  
**P** declara a seguinte conformidade, de acordo com a directiva CE e normas para o artigo  
**DK** attesterer følgende overensstemmelse i medfør af EU-direktiv samt standarder for artikel  
**S** förklarar följande överensstämmelse enl. EU-direktiv och standarder för artikeln  
**FIN** vakuuttaa, että tuote täyttää EU-direktiivin ja standardien vaatimukset  
**EE** tõendab toote vastavust EL direktiivile ja standarditele  
**CZ** vydává následující prohlášení o shodě podle směrnice EU a norem pro výrobek  
**SLO** potrjuje sledečo skladnost s smernico EU in standardi za izdelek  
**SK** vydáva nasledujúce prehlásenie o zhode podľa smernice EÚ a noriem pre výrobok  
**H** a cikkekhez az EU-irányvonal és Normák szerint a következő konformitást jelenti ki

**PL** deklaruje zgodność wymienionego poniżej artykułu z następującymi normami na podstawie dyrektywy WE.  
**BG** декларира съответното съответствие съгласно Директива на ЕС и норми за артикул  
**LV** paskaidro šādu atbilstību ES direktīvai un standartiem  
**LT** apibūdina šį atitikimą EU reikalavimams ir prekės normoms  
**RO** declară următoarea conformitate conform directivei UE și normelor pentru articolul  
**GR** δηλώνει την ακόλουθη συμμόρφωση σύμφωνα με την Οδηγία ΕΚ και τα πρότυπα για το προϊόν  
**HR** potvrđuje sljedeću uskladenost prema smjernicama EU i normama za artikl  
**BIH** potvrđuje sljedeću uskladenost prema smjernicama EU i normama za artikl  
**RS** potvrđuje sledeću uskladenost prema smernicama EZ i normama za artikal  
**RUS** следующим удостоверяется, что следующие продукты соответствуют директивам и нормам ЕС  
**UKR** проголошує про зазначену нижче відповідність виробу директивам та стандартам ЄС на виріб  
**MK** ja izjavуva slednata soobraznost согласно ЕУ-директивата и нормите за артикли  
**TR** Ürünü ile ilgili AB direktifleri ve normları gereğince aşağıda açıklanan uygunluğu belirtir  
**N** erklærer følgende samsvar i henhold til EU-direktivet og standarder for artikkel  
**IS** Lýsir uppfyllingu EU-reglna og annarra staðla vöru

**Akkuschrauber RT-SD 3,6/1 Li / Ladegerät LG RT-SD 3,6/1 Li (Einhell)**

- |   |   |
|---|---|
| <input type="checkbox"/> 87/404/EC_2009/105/EC  | <input checked="" type="checkbox"/> 2006/42/EC  |
| <input type="checkbox"/> 2005/32/EC_2009/125/EC | <input type="checkbox"/> Annex IV<br>Notified Body:<br>Notified Body No.:<br>Reg. No.:  |
| <input type="checkbox"/> 2006/95/EC             | <input type="checkbox"/> 2000/14/EC_2005/88/EC  |
| <input type="checkbox"/> 2006/28/EC             | <input type="checkbox"/> Annex V  |
| <input checked="" type="checkbox"/> 2004/108/EC | <input type="checkbox"/> Annex VI<br>Notified Body: LWA = dB (A); guaranteed LWA = dB (A)<br>P = KW; L/Ø = cm<br>Notified Body: |
| <input type="checkbox"/> 2004/22/EC             | <input type="checkbox"/> 2006/28/EC<br>Emission No.:  |
| <input type="checkbox"/> 1999/5/EC              |   |
| <input type="checkbox"/> 97/23/EC               |   |
| <input type="checkbox"/> 90/396/EC_2009/142/EC  |   |
| <input type="checkbox"/> 89/686/EC_96/58/EC     |   |
| <input type="checkbox"/> 2011/65/EC             |   |

**Standard references:**

**EN 60745-1; EN 60745-2-2; EN 55014-1; EN 55014-2;  
EN 61000-3-2; EN 61000-3-3; EN 60335-1; EN 60335-2-29**

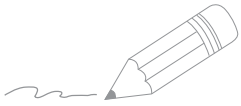
Landau/Isar, den 03.05.2011

Weichselgartner/General-Manager

Unger/Product-Management

**First CE: 11**  
Art.-No.: 45.134.90 I.-No.: 11011  
Subject to change without notice

**Archive-File/Record: NAPR001881**  
Documents registrar: Riedel Georg  
Wiesenweg 22, D-94405 Landau/Isar



A series of horizontal lines for writing, consisting of 20 lines in total, starting from the second line below the top two lines and ending at the second line above the bottom two lines.





EH 08/2011 (01)

