

- ⓓ **Originalbetriebsanleitung
Holzspalter**
- ⓕ **Mode d'emploi d'origine
Fendeur de bois**
- Ⓛ **Istruzioni per l'uso originali
Spaccalegna**
- Ⓝ **Originele handleiding
Houtsplijter**
- ⓔ **Manual de instrucciones original
Hendidora de troncos**
- Ⓟ **Manual de instruções original
Rachador de lenha**

Einhell®

2

CE

Art.-Nr.: 34.320.41

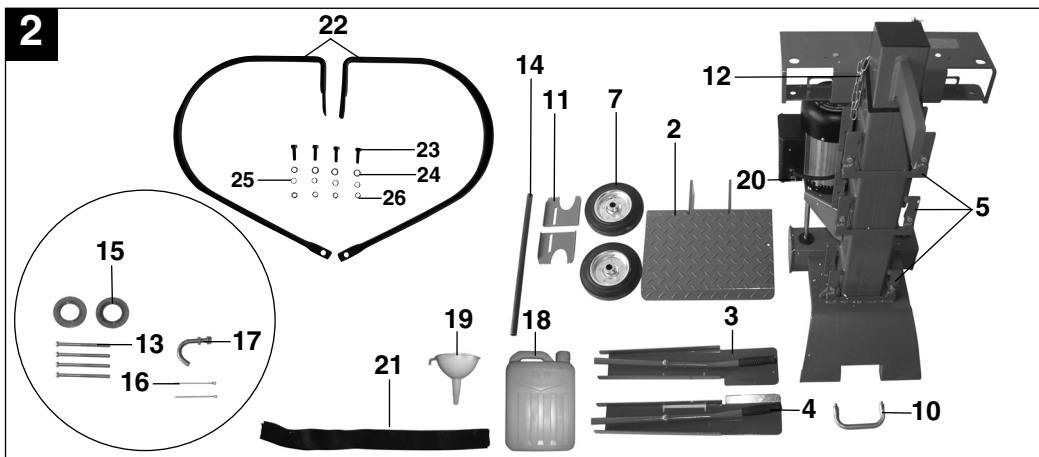
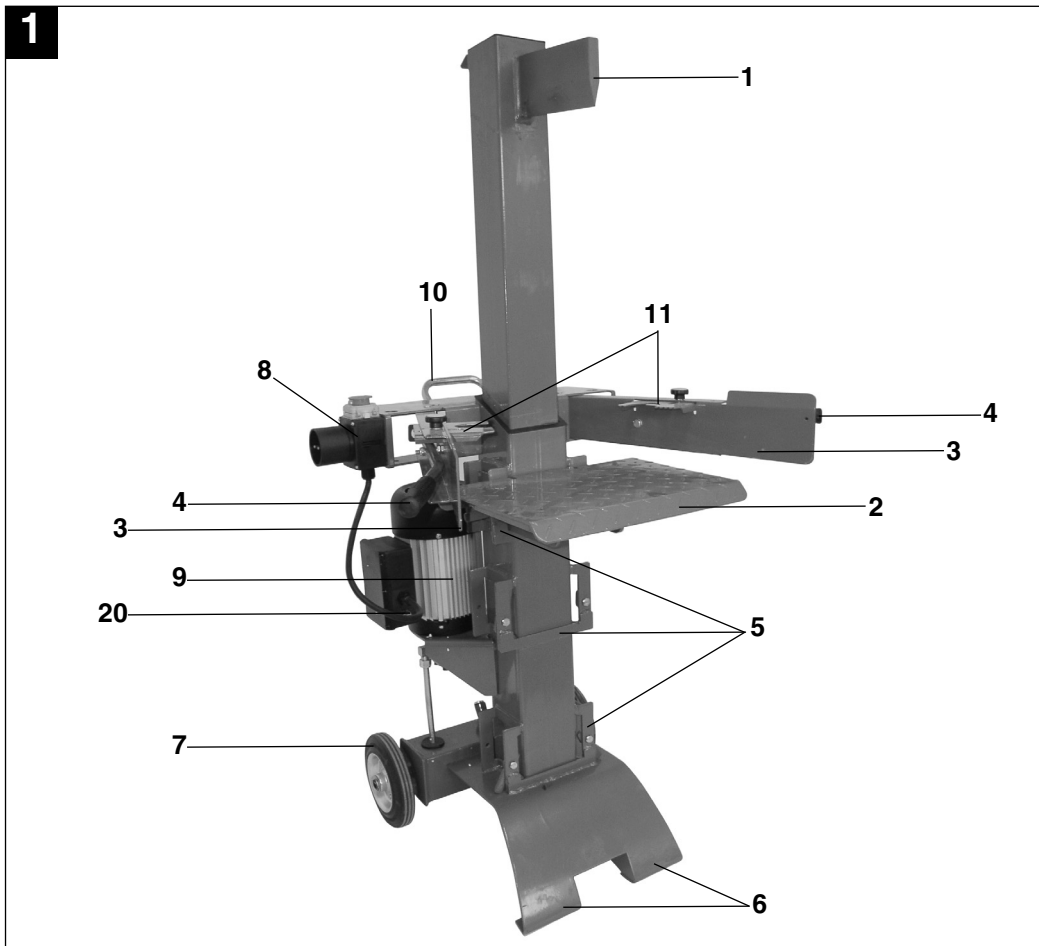
I.-Nr.: 01018

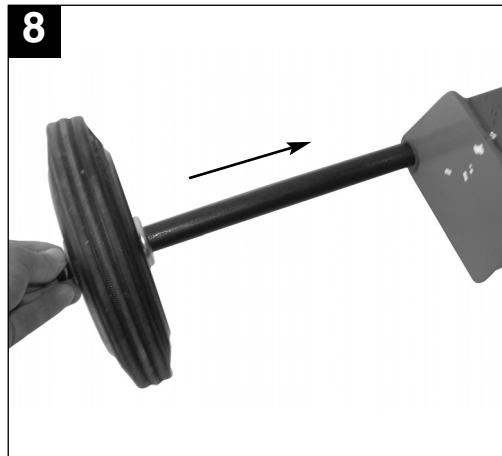
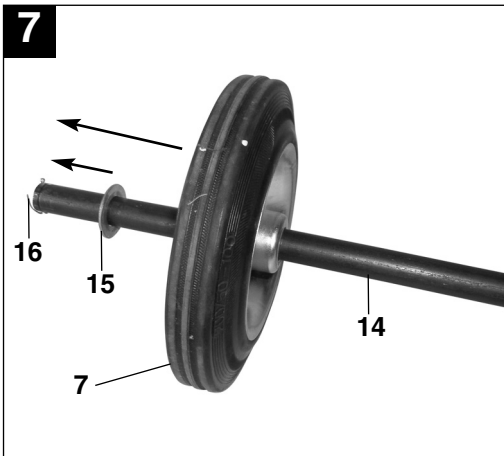
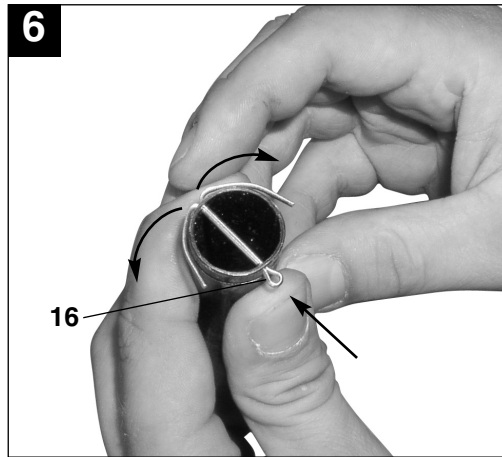
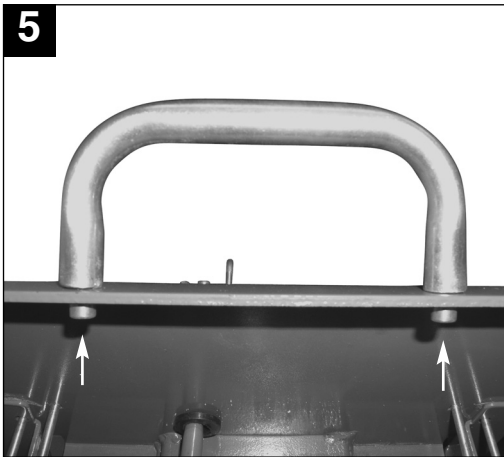
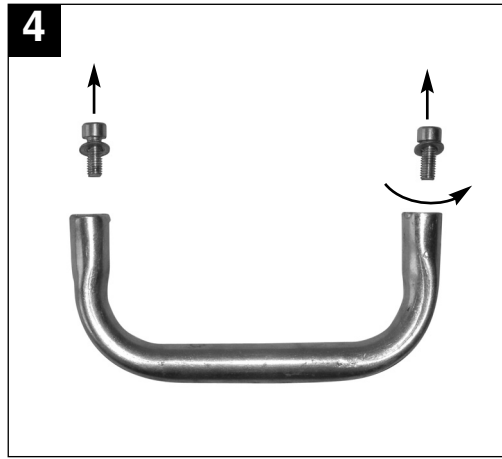
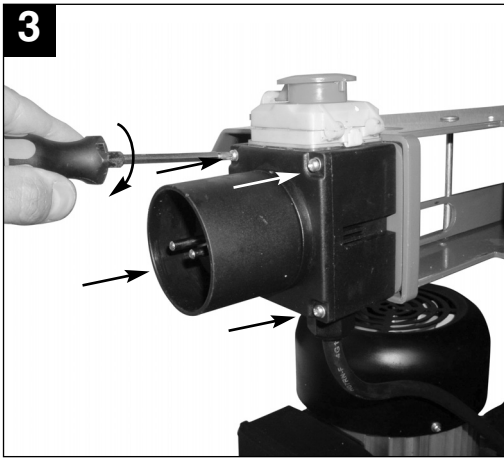
BT-LS 610

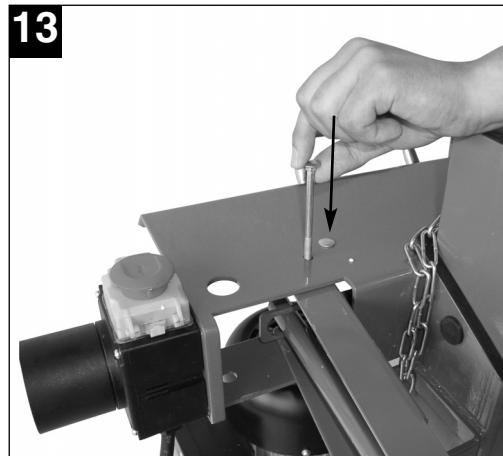
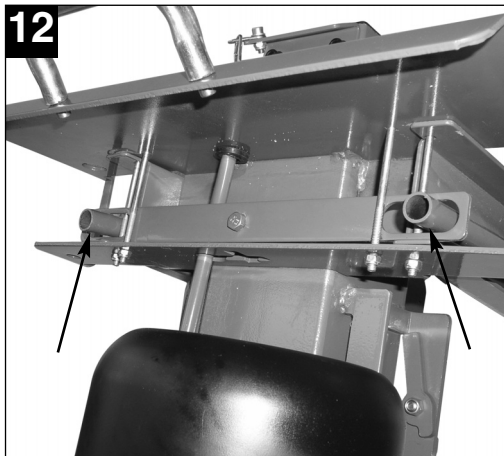
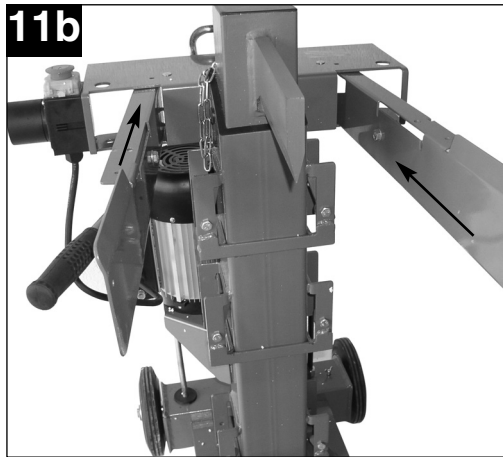
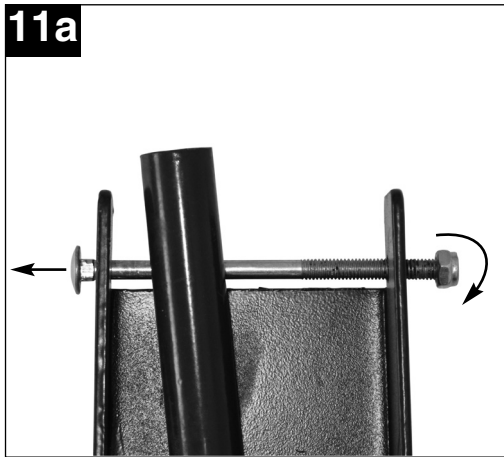
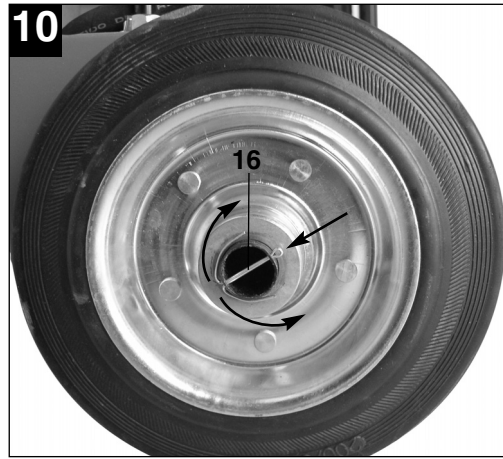
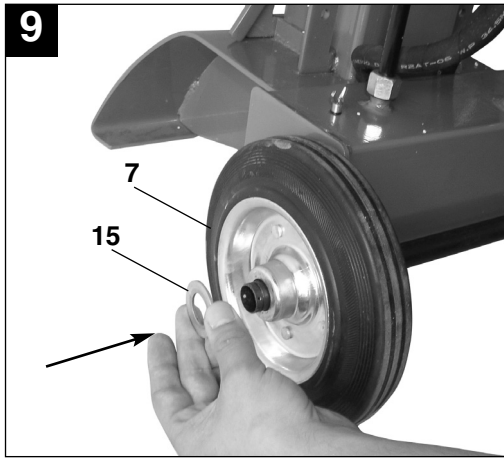
Art.-Nr.: 34.320.51

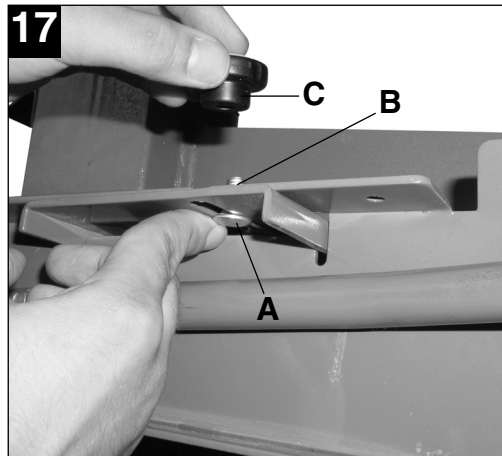
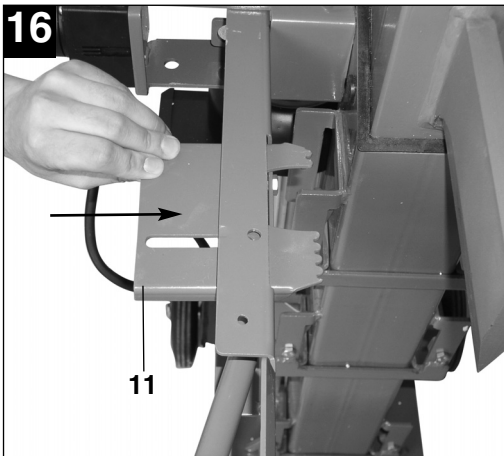
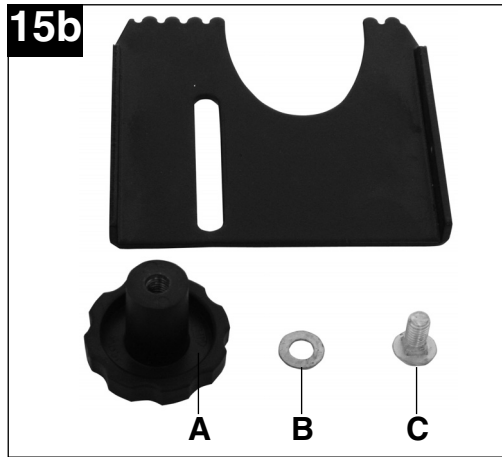
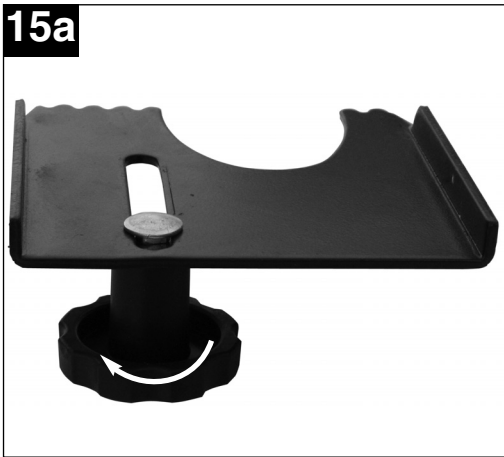
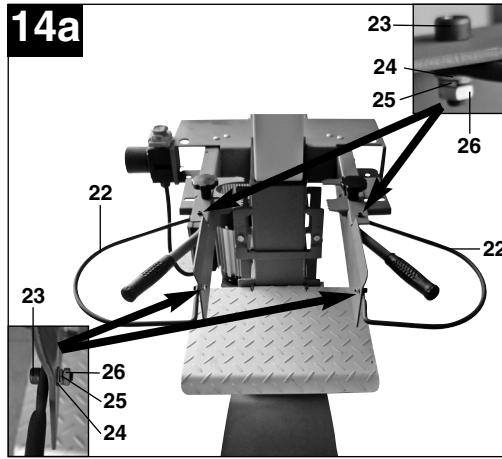
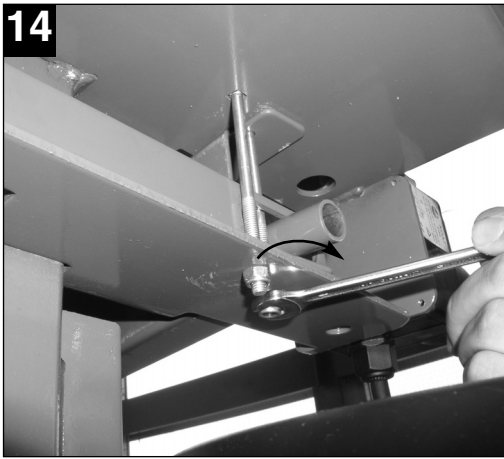
I.-Nr.: 01018

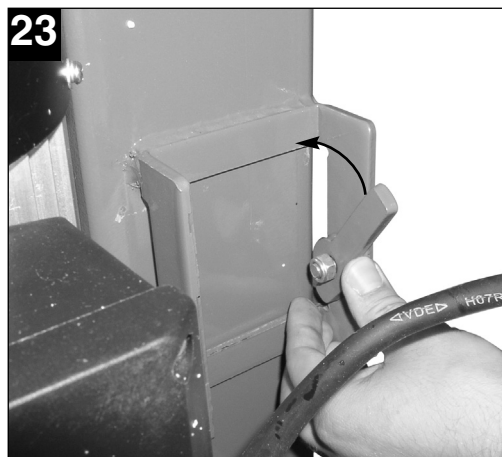
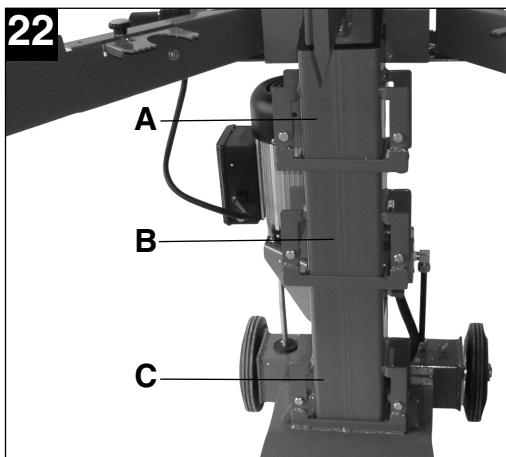
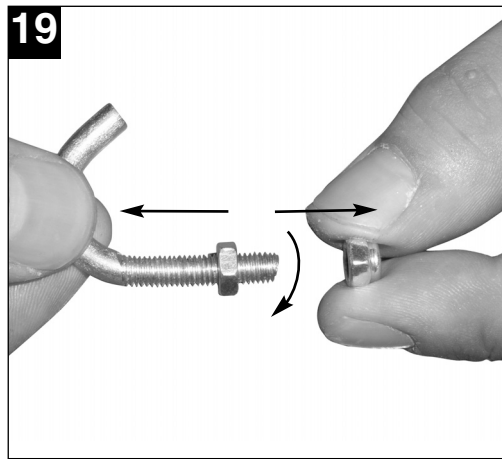
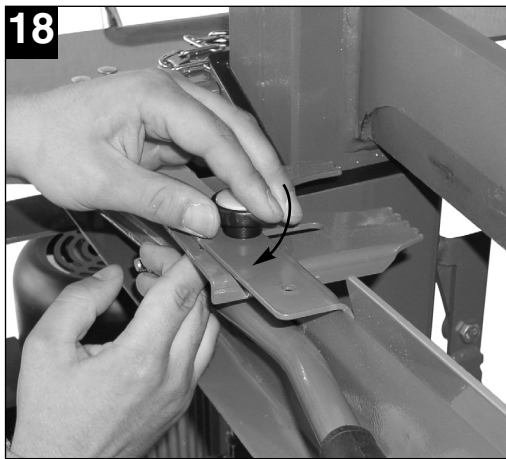
BT-LS 610 D

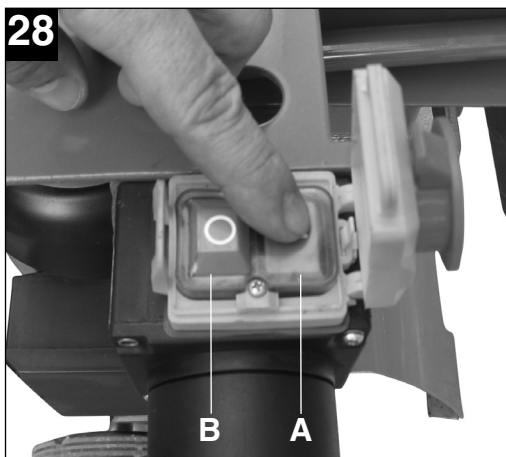
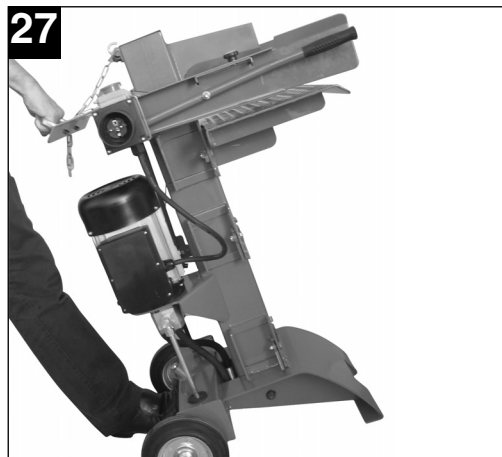
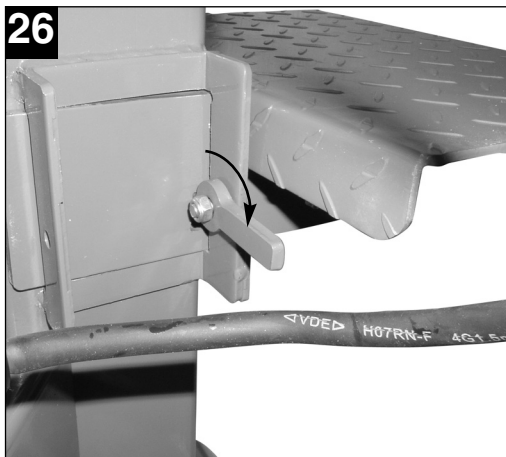
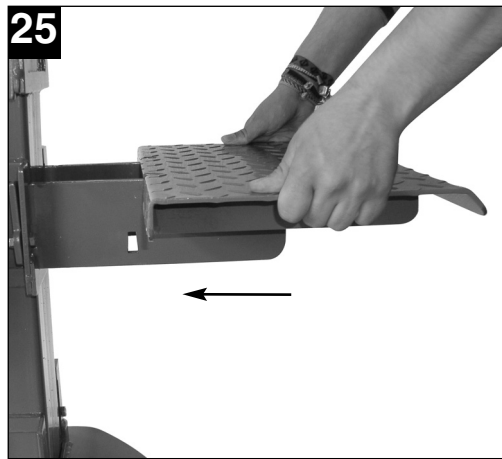
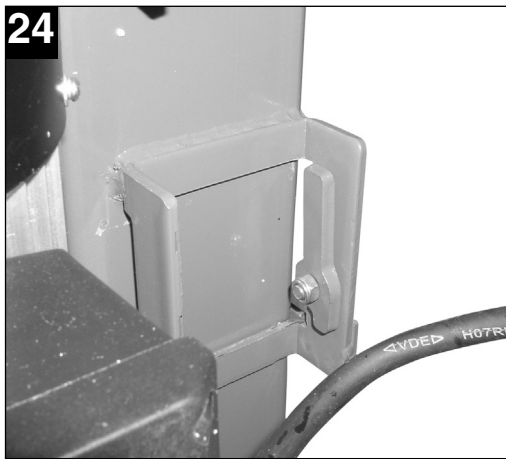


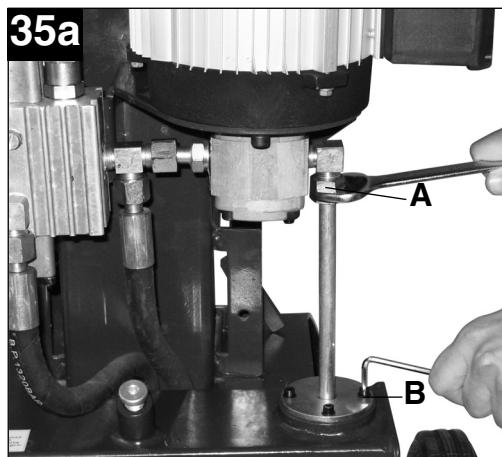
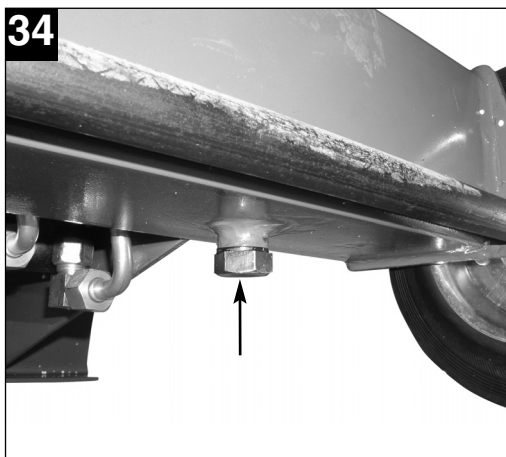
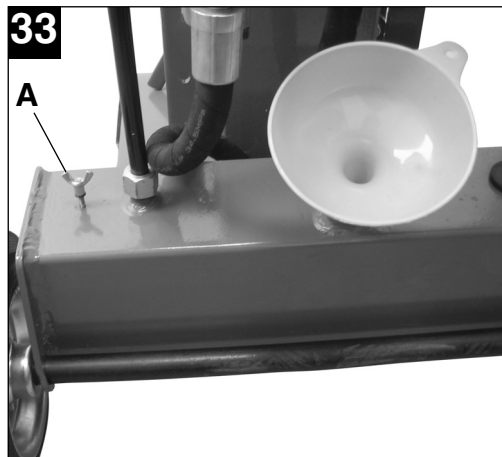
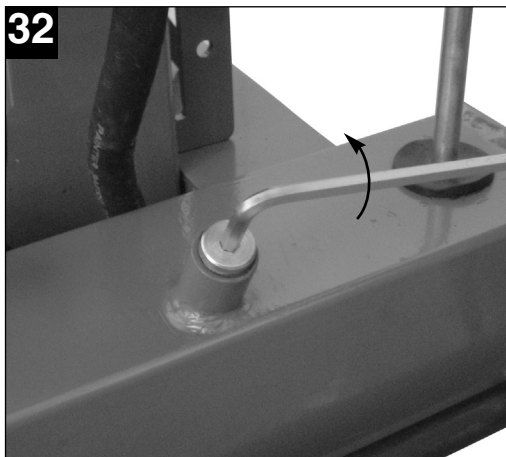
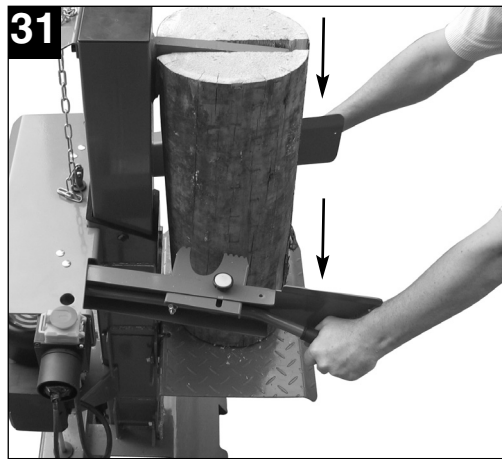
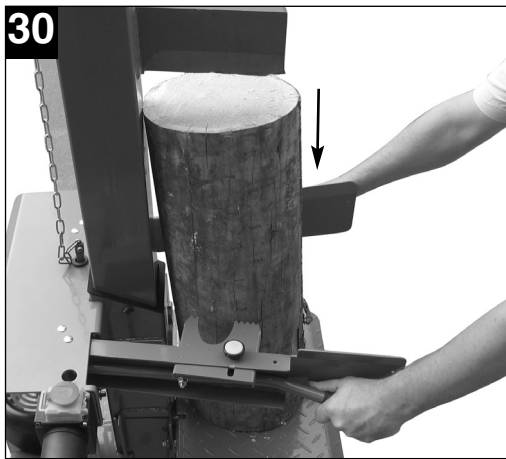


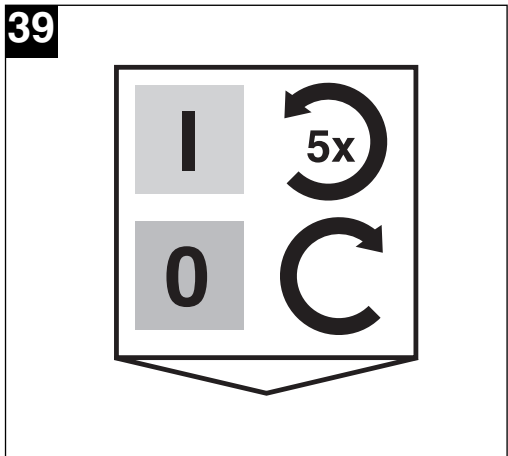
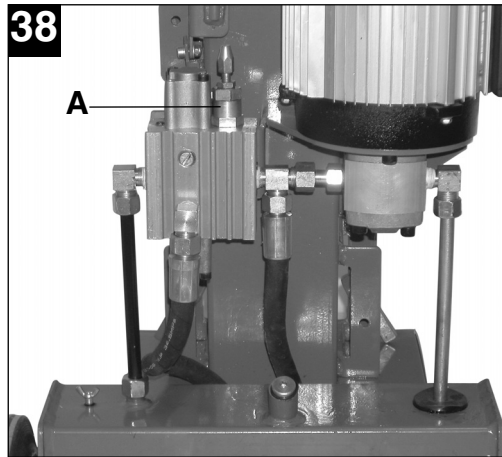
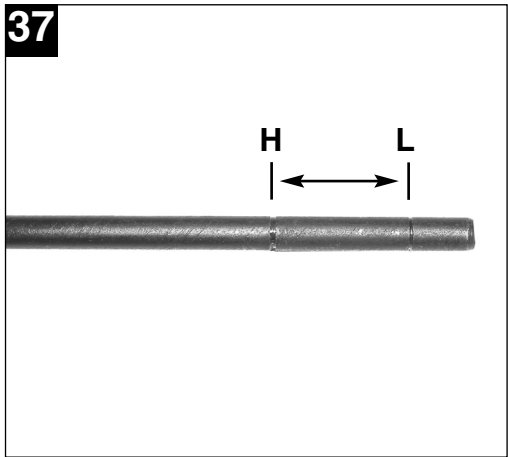
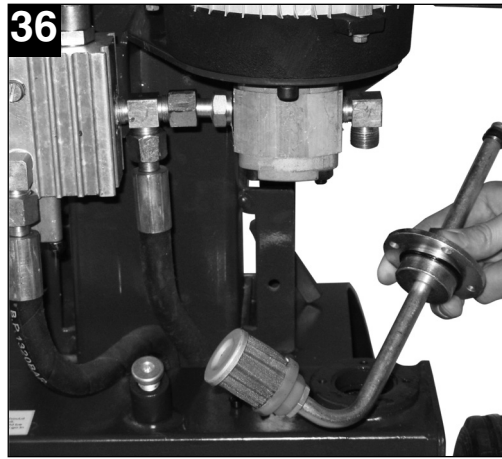
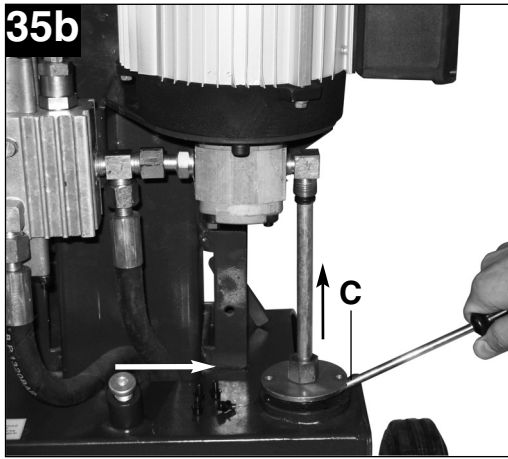












D

Inhaltsverzeichnis

1. Sicherheitshinweise
2. Gerätebeschreibung
3. Bestimmungsgemäße Verwendung
4. Technische Daten
5. Vor Inbetriebnahme
6. Bedienung
7. Reinigung, Wartung und Ersatzteilbestellung
8. Entsorgung und Wiederverwertung
9. Fehlersuche

⚠ Achtung!

Beim Benutzen von Geräten müssen einige Sicherheitsvorkehrungen eingehalten werden, um Verletzungen und Schäden zu verhindern. Lesen Sie diese Bedienungsanleitung deshalb sorgfältig durch. Bewahren Sie diese gut auf, damit Ihnen die Informationen jederzeit zur Verfügung stehen. Falls Sie das Gerät an andere Personen übergeben sollten, händigen Sie diese Bedienungsanleitung bitte mit aus.

Wir übernehmen keine Haftung für Unfälle oder Schäden, die durch Nichtbeachten dieser Anleitung und den Sicherheitshinweisen entstehen.

1. Sicherheitshinweise

Die entsprechenden Sicherheitshinweise finden Sie im beiliegenden Heftchen!

⚠ WARNUNG

Lesen Sie alle Sicherheitshinweise und Anweisungen. Versäumnisse bei der Einhaltung der Sicherheitshinweise und Anweisungen können elektrischen Schlag, Brand und/oder schwere Verletzungen verursachen zur Folge haben.

Bewahren Sie alle Sicherheitshinweise und Anweisungen für die Zukunft auf.

2. Gerätebeschreibung (Bild 1/2)

1. Spaltkeil
2. Stammauflage
3. Handschutzbleche
4. Betätigungshebel
5. Stammauflagehalter
6. Standfuß
7. Räder
8. Schalter- /Steckerkombination
9. Motor
10. Transportgriff
11. Stammhaltebleche mit Befestigungsschrauben und Sternmütern
12. Kette zum Einstellen der Spaltkeilhöhe
13. Schrauben für Schalter-/Steckerkombination
14. Radachse
15. Beilagscheiben für Radachse
16. Sicherungssplinte für Radachse
17. Kettenhaken
18. 1 Kanister Hydrauliköl
19. Trichter
20. Motorschutzschalter
21. Klettverschluss (Transportsicherung Betätigungshebel)

22. Sicherheitsbügel
23. Schrauben für Sicherheitsbügel
24. Beilagscheiben für Sicherheitsbügel
25. Sicherungsringe für Sicherheitsbügel
26. Muttern für Sicherheitsbügel

3. Bestimmungsgemäße Verwendung

Der Holzspalter ist zum Spalten von Holz mit maximalen Längen von 520/770/1040 mm und einem Durchmesser von max. 320 mm ausgelegt.

Der Stammdurchmesser ist lediglich ein Hinweis. Dünnes Holz kann schwer zu spalten sein, falls es Astlöcher enthält oder die Fasern sehr stark sind. Ein dickeres Holz kann auch gespalten werden, wenn seine Fasern glatt und locker sind.

Die Maschine darf nur nach ihrer Bestimmung verwendet werden. Jede weitere darüber hinausgehende Verwendung ist nicht bestimmungsgemäß. Für daraus hervorgerufene Schäden oder Verletzungen aller Art haftet der Benutzer/Bediener und nicht der Hersteller.

Bitte beachten Sie, dass unsere Geräte bestimmungsgemäß nicht für den gewerblichen, handwerklichen oder industriellen Einsatz konstruiert wurden. Wir übernehmen keine Gewährleistung, wenn das Gerät in Gewerbe-, Handwerks- oder Industriebetrieben sowie bei gleichzusetzenden Tätigkeiten eingesetzt wird.

4. Technische Daten BT-LS 610

Netzspannung:	230 V ~ 50 Hz
Aufnahmeleistung:	2200 W
Leerlaufdrehzahl:	2950 min ⁻¹
Schutzart:	IP 54
Spalkraft max:	6 t
Spalthub:	480 mm
Spaltgeschwindigkeit	
Abwärts:	0,032 m/s
Aufwärts:	0,12 m/s
Stammaufnahmekapazität:	
Durchmesser:	50-320 mm
Länge:	100-1040 mm
Ölmenge:	2,4 l
Gewicht:	99 kg

D**Technische Daten BT-LS 610 D**

Netzspannung:	400 V 3~ 50 Hz
Aufnahmeleistung:	2200 W
Leerlaufdrehzahl:	2950 min ⁻¹
Schutzart:	IP 54
Spalkkraft max:	6 t
Spalthub:	480 mm
Spaltgeschwindigkeit	
Abwärts:	0,032 m/s
Aufwärts:	0,12 m/s
Stammaufnahmekapazität:	
Durchmesser:	50-320 mm
Länge:	100-1040 mm
Ölmenge:	2,4 l
Gewicht:	99 kg

5. Vor Inbetriebnahme**5.1 Montage der Schalter-/Steckerkombination (Abb. 3)**

Montieren Sie die Schalter-/Steckerkombination wie in Abbildung 3 gezeigt am Holzspalter. Verwenden Sie hierfür die 4 Schrauben (Abb. 2/Pos. 13).

5.2 Montage des Transportgriffes (Abb. 4/5)

Entfernen Sie mit einem Inbusschlüssel die beiden Schrauben im Transportgriff (Abb. 4). Führen Sie den Transportgriff über die beiden Löcher an der rückseitigen Abdeckung des Holzspalters und schrauben Sie ihn mit den beiden Schrauben wie in Abbildung 5 gezeigt fest.

5.3 Montage der Räder (Abb. 6-10)

Stecken Sie einen Sicherungssplint (Abb. 2/Pos. 16) durch eines der Löcher in der Radachse (Abb. 2/Pos. 14) und biegen Sie ihn wie in Abbildung 6 gezeigt um. Schieben Sie nun eine Beilagscheibe (Abb. 2/Pos. 15) und ein Rad (Abb. 2/Pos. 7) über diese (Abb. 7). Führen Sie die Radachse durch die dafür vorgesehenen Löcher unten an der Rückseite des Holzspalters (Abb. 8). Stecken Sie nun das verbliebene Rad und die Beilagscheibe auf die Radachse (Abb. 9) und sichern Sie diese mit dem übrigen Splint (Abb. 10).

5.4 Montage der Betätigungshebel und Handschutzbleche (Abb. 11a-14)

Entfernen Sie bei beiden Handschutzblechen die bereits vormontierten Befestigungsschrauben indem Sie wie in Abbildung 11a die Muttern lösen und die Schrauben herausziehen. Führen Sie die Handschutzbleche samt Betätigungshebel wie in Abbildung 11b gezeigt von vorne in den Holzspalter, so dass die Enden der Betätigungshebel durch die dafür vorgesehenen Aussparungen im Betätigungsgestänge ragen (Abb. 12). Verschrauben Sie die Handschutzbleche dann mit den vorher demontierten Befestigungsschrauben wie in Abbildung 13 – 14a gezeigt.

5.5 Montage der Stammhaltebleche (Abb. 15a-18)

Lösen Sie bei beiden Stammhalteblechen (Abb. 2/Pos. 11) die Sternmutter, wie in Abbildung 15a zu sehen, indem Sie diese gegen den Uhrzeigersinn drehen. Jetzt erhalten Sie das Stammhalteblech, die Sternmutter A, die Beilagscheibe B und die Befestigungsschraube C (Abb. 15b). Schieben Sie die Stammhaltebleche durch die Führungsschlitze in den Handschutzblechen, wie in Abbildung 16 gezeigt. Achten Sie dabei darauf, dass die Langlöcher in den Stammhalteblechen deckungsgleich mit den Befestigungslöchern sind. Stecken Sie wie in Abbildung 17 gezeigt die Befestigungsschrauben A von unten durch die Langlöcher der Stammhaltebleche und die Löcher der Handschutzblechen und sichern Sie diese, indem Sie sie mit den Beilagscheiben B und den Sternmuttern C von oben verschrauben (Abb. 18). Mit Hilfe der Langlöcher können die Stammhaltebleche entsprechend den Stammdicken justiert werden.

5.6 Montage der Kette zum Einstellen der Spaltkeilhöhe (Abb. 19-21)

Lösen Sie zuerst die Kontermutter vom Kettenhaken (Abb. 19). Verschrauben Sie den Kettenhaken wie in Abbildung 20 gezeigt am dafür vorgesehenen Loch neben der Kettenhalterung hinter dem Spaltkeil. Die Kette dient zum Begrenzen der Höhe des Spaltkeils. Hierzu den Spaltkeil ca. an die gewünschte Position fahren, das Gerät ausschalten (Abb. 29) und die Kette entsprechend einhängen (Abb. 21).

5.7 Montage der Stammauflage (Abb. 22-26)

Die Stammauflage kann in 3 unterschiedlichen Höhen montiert werden (Abb. 22):
 Position A: max. Scheitlänge 520 mm
 Position B: max. Scheitlänge 770 mm
 Position C: max. Scheitlänge 1040 mm
 Hierfür sind 3 Aufhängevorrichtungen in unterschiedlichen Höhen am Holzspalter montiert. Um die Stammauflage einzusetzen müssen zuerst

die Arretierhebel der entsprechenden Aufhängevorrichtung nach oben geklappt werden (Abb. 23), so dass diese senkrecht stehen (Abb. 24). Daraufhin wird die Stammauflage von vorne in die Aufhängevorrichtung geschoben (Abb. 25) und durch Umlagen der Arretierhebel gesichert (Abb. 26).

5.8 Hydrauliköl einfüllen:

Der Holzspalter muss vor der ersten Inbetriebnahme mit Öl befüllt werden. Lesen Sie hierzu den Abschnitt 7.3.2 „Wechseln des Hydrauliköls“

6. Bedienung

6.1 Planen Sie Ihre Arbeitsumgebung.

Arbeiten Sie sicher und sparen Sie Mühe, indem Sie zuerst Ihre Arbeitsumgebung planen. Positionieren Sie Ihre Stämme dort, wo sie leicht zu erreichen sind. Legen Sie einen Platz zum Stapeln des Spaltholzes fest oder laden Sie es auf einen danebenstehenden Lastkarren oder einen anderen Träger/Karren.

6.2 Die Stämme zum Spalten vorbereiten.

Dieser Spalter nimmt Stämme auf, deren Länge max. 1040 mm und Durchmesser max. 320 mm sind. Nicht versuchen grüne Stämme zu spalten. Trockene, gelagerte Stämme spalten sich viel leichter und werden sich nicht so oft verklemmen wie grünes (nasses) Holz.

6.3 Verlegen Sie die Netzleitung.

Legen Sie eine geeignete Steckdose an, falls notwendig auch eine geeignete Verlängerungsleitung.

6.4 Spalter sicher aufstellen.

Der Holzspalter darf nur auf festem, ebenen Untergrund aufgestellt werden. Es empfiehlt sich einen Untergrund aus Beton oder Pflastersteinen zu wählen und die Räder mit Keilen zu blockieren. Der Holzspalter darf nur in Bodenhöhe betrieben werden. Es darf kein Material unter den Holzspalter gelegt werden um die Höhe des Geräts zu verändern oder um zu versuchen die Standfestigkeit zu erhöhen. Sollte der Holzspalter schief und/oder wackelig stehen muss er an einem anderen Standort aufgestellt werden. Ein Betrieb auf weichen Untergründen wie Rasen oder Kies ist nicht erlaubt, da das Gerät während des Betriebes einsinken bzw. kippen könnte.

6.5 Entlüften.

Die Entlüftungsschraube (Abb.33/Pos. A) muss im Betrieb immer gelockert sein, um die einwandfreie Funktion des Gerätes sicherzustellen. Lösen Sie die Entlüftungsschraube vor jeder Inbetriebnahme um ca. 5 Umdrehungen und ziehen Sie diese nach Gebrauch des Holzspalters wieder an.

Siehe auch Hinweislable (Abb. 39).

6.6 Stamm in den Holzspalter stellen.

Es können nur Hölzer gespalten werden die ebene Schnittkanten aufweisen. Positionieren Sie den zu spaltenden Holzstamm senkrecht und mittig auf der Stammauflage, so dass sich der Spaltkeil über der Mitte des Stammes befindet. Justieren Sie die Stammhaltebleche mit Hilfe der Rändelschrauben so, dass der Stamm ideal festgehalten werden kann. Versuchen Sie niemals ein Stück Holz das nicht gesichert ist zu spalten, schräg zu spalten oder Hölzer mit schrägen Schnittkanten zu spalten. Dies kann zu Verletzungen des Benutzers und Schäden am Gerät führen!

6.7 Zweihandbetrieb.

Schalten Sie das Gerät mit dem grünen Einschalter ein (Abb. 28/ Pos. A). Klappen Sie den Deckel über den Ein-/Aus- Schalter (Abb. 29) um die Not-Aus Funktion zu gewährleisten. Warten Sie einige Sekunden während der Elektromotor hochläuft und den erforderlichen Druck in der Hydraulikpumpe aufbaut. Das Gerät ist betriebsbereit, wenn der Spaltkeil vollständig ausgefahren ist.

Um den Stamm zu spalten, verfahren Sie folgendermaßen:

- Drücken Sie die Betätigungshebel zusammen, so dass der zu spaltende Stamm fest von den Stammhalteblechen gefasst wird. (Abb. 30)
 - Drücken Sie nun beide Betätigungshebel gleichzeitig nach unten (Abb. 31). Der Spaltkeil wird heruntergefahren und drückt das zu spaltende Stück Holz gegen die Stammauflage, wobei es gespalten wird. Wenn der Stamm gespalten ist, lassen Sie die Betätigungshebel los, der Spaltkeil fährt wieder hoch.
- Achtung!** Halten Sie hierbei das gespaltene Holz mit den Stammhalteblechen weiterhin fest. Bei längeren Holzstücken kann es vorkommen, dass diese nicht komplett gespalten und vom Spaltkeil mit hochgezogen werden. Diese müssen im mehreren Schritten gespalten werden. Sie beginnen z.B. mit der Stammauflage in der untersten Position (Abb.22/Pos. C), spalten das Holz in der mittleren Position (Abb. 22/Pos. B) weiter und in der höchsten Position (Abb. 22/Pos.

D

A) wird der Stamm komplett durchgespalten. Schalten Sie nach erfolgter Arbeit oder zum Verstellen der Stammauflage das Gerät mit dem roten Ausschalter (Abb. 28/ Pos.B) aus.

Achtung! Falls der Stamm nicht sofort gespalten wird, erzwingen Sie es nicht durch Aufrechterhalten der max. Spaltkraft für mehr als 5 Sekunden. Dies kann das Gerät beschädigen. Es ist besser zu versuchen den Stamm neu auf dem Spalter zu positionieren oder den Stamm beiseite zu legen.

6.8 Stapeln Sie beim Arbeiten.

Dadurch erhalten Sie einen sichereren Arbeitsbereich, weil er frei bleibt, und die Stolpergefahr oder die Gefahr der Beschädigung des Anschlusskabels wird vermeiden.

6.9 Vergessen Sie nicht die Entlüftungsschraube (Bild 33/Pos. A) wieder anzuziehen, wenn Sie mit dem Holzspalten fertig sind.

6.10 Lösen eines festgeklemmten Stammes:

1. Spaltkeil komplett ausfahren lassen.
2. Ein keilförmiges Holzstück auf der Stammauflage positionieren.
3. Spaltkeil abfahren lassen. Der verklemmte Stamm wird durch das keilförmige Holzstück nach vorne gedrückt.
4. Diesen Vorgang mit immer größeren Keilen wiederholen bis der verklemmte Stamm gelöst ist.

Achtung!

Niemals auf den festgeklemmten Stamm hämmern oder die Hände nahe am Stamm halten, wenn Sie ihn lösen wollen.

- BEIM LÖSEN EINES FESTGEKLEMMTEN STAMMES NIEMALS UM UNTERSTÜTZUNG DURCH EINE ANDERE PERSON BITTEN.
- NICHT VERSUCHEN DEN STAMM DURCH SCHLAGEN MIT EINEM WERKZEUG ZU LÖSEN.

7. Reinigung, Wartung und Ersatzteilbestellung

Ziehen Sie vor allen Reinigungsarbeiten den Netzstecker.

7.1 Reinigung

- Halten Sie Schutzvorrichtungen, Luftschlitze und Motorengehäuse so staub- und schmutzfrei wie möglich. Reiben Sie das Gerät mit einem sauberen Tuch ab oder blasen Sie es mit Druckluft bei niedrigem Druck aus.
- Wir empfehlen, dass Sie das Gerät direkt nach jeder Benutzung reinigen.
- Reinigen Sie das Gerät regelmäßig mit einem feuchten Tuch und etwas Schmierseife. Verwenden Sie keine Reinigungs- oder Lösungsmittel; diese könnten die Kunststoffteile des Gerätes angreifen. Achten Sie darauf, dass kein Wasser in das Geräteinnere gelangen kann.

7.2 Transport und Lagerung

Transport:

1. Spaltkeil ganz nach unten fahren
2. Holzspalter ausschalten und Netzleitung entfernen
3. Handschutzbleche zusammenklappen und mit beiliegendem Klettverschluss (Abb. 2/Pos. 21) sichern
4. Den Holzspalter am Transportgriff an die gewünschte Position transportieren (Abb. 27)

Achtung! Der Holzspalter darf nur aufrecht transportiert werden. Bei waagrechtem Transport muss das Hydrauliköl abgelassen werden (Siehe Kapitel 7.3.2)

Lagerung:

- Den Holzspalter nur in trockenen Räumen und in aufrechter Position lagern
- Spaltkeil zum Lagern ganz nach unten fahren

7.3 Wartung

7.3.1 Schärfen des Spaltkeils

Nach langer Betriebsdauer und falls erforderlich, den Keil mit einer feinzahnigen Feile schärfen und sorgfältig Grate oder flache Stellen an der Kante entfernen.

Achtung!

Bevor Wartungsarbeiten durchgeführt werden, das Gerät von der Stromversorgung trennen!

7.3.2 Wechsel des Hydrauliköls (Bild 32-34)

Das Hydrauliköl alle 300 Betriebsstunden erneuern.

1. Stellen Sie sicher, dass der Spaltkeil voll ausgefahren ist.
2. Entfernen Sie die Öleinfüllschraube (Abb. 32).
3. Lockern Sie die Ölablassschraube (Abb. 34) und stellen Sie ein Gefäß mit mindestens 4l Fassungsvermögen unter die Ölablassschraube.
4. Drehen Sie die Ölablassschraube mit der Hand ganz heraus, so dass das Öl in das Gefäß fließt.
5. Wenn das gesamte Öl abgelaufen ist, reinigen Sie die Ölablassschraube und schrauben Sie diese wieder ein.
6. Stecken Sie einen Trichter in die Öffnung der Öleinfüllschraube und füllen Sie 2,4 Liter Hydrauliköl ein.
7. Säubern Sie den Ölmesstab an der Öleinfüllschraube und kontrollieren Sie den Ölstand indem Sie den Ölmesstab in die Öffnung der Öleinfüllschraube einstecken. Der Ölpegel muss sich zwischen den beiden Markierungen am Ölmesstab (Abb.37) befinden.

Zur Erstbefüllung des Holzspalters sind nur die Schritte 2, 6 und 7 auszuführen.

Empfohlenes Hydrauliköl

Für den Hydraulikzylinder empfehlen wir die folgenden Hydrauliköle:

SHELL TELLUS T22
ARAL VITAM Gf22
SP ENGERGOL HCP22
MOBIL DTE11
oder gleichwertiges

7.3.3 Reinigen/ Ersetzen des Ölfilters

Lösen Sie die Verschraubung der Hydraulikleitung (Abb. 35a/Pos. A) und die vier Schrauben der Abdichtungsplatte (Abb. 35a/ Pos.B). Anschließend mit einem Schraubendreher vorsichtig die Abdichtungsplatte heraushebeln, ohne diese zu beschädigen (Abb. 35b/Pos. C).

Der Ölfilter kann mit der Hydraulikleitung durch Drehung entnommen werden (Abb. 36). Reinigen Sie den Ölfilter mit einem Lappen oder ersetzen Sie diesen. Der Einbau erfolgt in umgekehrter Reihenfolge.

7.3.4 Motorschutzschalter (Bild 1 / Pos. 20)

Wird der Motor längere Zeit überlastet, schaltet der Motorschutzschalter die Stromzufuhr automatisch ab. Nach ca. 1 Minute Wartezeit kann dieser durch Eindrücken zurückgesetzt werden und der Holzspalter ist wieder betriebsbereit.

7.3.5 Druckbegrenzungsventil (Bild 38 / Pos. A)

Das Druckbegrenzungsventil wurde Werksseitig richtig eingestellt, und darf nicht verstellt werden.

7.4 Ersatzteilbestellung:

Bei der Ersatzteilbestellung sollten folgende Angaben gemacht werden:

- Typ des Gerätes
 - Artikelnummer des Gerätes
 - Ident- Nummer des Gerätes
 - Ersatzteil- Nummer des erforderlichen Ersatzteils
- Aktuelle Preise und Infos finden Sie unter www.isc-gmbh.info

8. Entsorgung und Wiederverwertung

Das Gerät befindet sich in einer Verpackung um Transportschäden zu verhindern. Diese Verpackung ist Rohstoff und ist somit wieder verwendbar oder kann dem Rohstoffkreislauf zurückgeführt werden. Das Gerät und dessen Zubehör bestehen aus verschiedenen Materialien, wie z.B. Metall und Kunststoffe. Führen Sie defekte Bauteile der Sondermüllentsorgung zu. Fragen Sie im Fachgeschäft oder in der Gemeindeverwaltung nach!
Achtung! Das Altöl muss gemäß den gültigen Bestimmungen entsorgt werden.

D**9. Fehlersuche**

In der folgenden Tabelle sind Probleme, die bei der Nutzung des Holzspalters auftreten können und empfohlene Abhilfemaßnahmen aufgeführt.

Problem	Wahrscheinliche Ursache	Abhilfemaßnahme
Motor startet nicht	Motorschutzschalter hat ausgelöst	Motor abkühlen lassen, und Motorschutzschalter eindrücken
Stamm wird nicht gespalten	Stamm nicht richtig positioniert Stamm überschreitet zulässige Abmessungen Keil schneidet nicht Öl-Leck Druckeinstellschraube wurde verstellt.	Positionieren Sie den Stamm richtig Reduzieren Sie die Stammgröße Schärfen Sie den Keil. Entfernen Sie Grate und Kerben vom Keil Kontaktieren Sie einen autorisierten Fachhändler Kontaktieren Sie einen autorisierten Fachhändler
Der Stammschieber bewegt sich ruckelnd oder mit starken Vibrationen	Luft im Öl-Kreislauf	Überprüfen sie den Ölstand. Nachfüllen falls nötig. Fall das Problem bestehen bleibt wenden Sie sich an einen autorisierten Fachhändler
Öl tritt am Zylinder oder an anderen Punkten aus	Entlüftungsschraube während des Betriebes nicht gelöst Entlüftungsschraube während Transport nicht festgezogen Ölablassschraube nicht festgezogen Öldichtung abgenutzt	Entlüftungsschraube lösen Entlüftungsschraube immer vor Transport festziehen Ölablassschraube festziehen Kontaktieren Sie einen autorisierten Fachhändler

Table des matières

1. Consignes de sécurité
2. Description de l'appareil
3. Utilisation conforme à l'affectation
4. Données techniques
5. Avant la mise en service
6. Commande
7. Nettoyage, maintenance et commande de pièces de rechange
8. Mise au rebut et recyclage
9. Détection d'anomalies

F**⚠ Attention !**

Lors de l'utilisation d'appareils, il faut respecter certaines mesures de sécurité afin d'éviter des blessures et dommages. Veuillez donc lire attentivement ce mode d'emploi. Conservez-le bien de façon à pouvoir disposer à tout moment de ces informations. Si l'appareil doit être remis à d'autres personnes, remettez-leur aussi ce mode d'emploi. Nous déclinons toute responsabilité pour les accidents et dommages dus au non-respect de ce mode d'emploi et des consignes de sécurité.

1. Consignes de sécurité:

Vous trouverez les consignes de sécurité correspondantes dans le cahier en annexe.

⚠ AVERTISSEMENT !

Veillez lire toutes les consignes de sécurité et instructions.

Tout non-respect des consignes de sécurité et instructions peut provoquer une décharge électrique, un incendie et/ou des blessures graves.

Conservez toutes les consignes de sécurité et instructions pour une consultation ultérieure.

2. Description de l'appareil et étendue de la livraison (fig. 1-2)

1. Coin à refendre
2. Support de bûche
3. Tôles de protection des mains
4. Levier de manœuvre
5. Porte-support de bûche
6. Pied
7. Roues
8. Combiné interrupteur/fiche
9. Moteur
10. Poignée de transport
11. Tôles de retenue des bûches avec vis de fixation et écrous-étoiles
12. Chaîne de réglage de la hauteur du coin à refendre
13. Vis pour combiné interrupteur/fiche
14. Essieu
15. Rondelles pour essieu
16. Goupilles de sécurité pour essieu
17. Crochet à chaîne
18. 1 jerrycane d'huile hydraulique
19. Trémie
20. Disjoncteur protecteur
21. Fermeture velcro (dispositif de sécurité pour le transport, levier de manœuvre)

22. Etrier de sécurité
23. Vis pour étrier de sécurité
24. Rondelles pour étrier de sécurité
25. Circlips pour étrier de sécurité
26. Ecrous pour étrier de sécurité

3. Utilisation conforme à l'affectation

Le fendeur de bois est conçu pour fendre le bois d'une longueur maximale de 520/770/1040 mm et d'un diamètre maxi. de 320 mm.

Le diamètre de bûche est uniquement une indication. Le bois mince peut être très difficile à fendre s'il a des trous provenant de noeuds ou que ses fibres sont très solides. Il est possible aussi de fendre du bois épais si ses fibres sont lisses et lâches.

La machine doit exclusivement être employée conformément à son affectation. Chaque utilisation allant au-delà de cette affectation est considérée comme non conforme. Pour les dommages en résultant ou les blessures de tout genre, le producteur décline toute responsabilité et l'opérateur/l'exploitant est responsable.

Veillez au fait que nos appareils, conformément à leur affectation, n'ont pas été construits, pour être utilisés dans un environnement professionnel, industriel ou artisanal. Nous déclinons toute responsabilité si l'appareil est utilisé professionnellement, artisanalement ou dans des sociétés industrielles, tout comme pour toute activité équivalente.

**4. Caractéristiques techniques
BT-LS 610**

Tension du réseau :	230 V ~ 50 Hz
Puissance absorbée :	2200 W
Vitesse de rotation de marche à vide :	2950 tr/mn
Type de protection :	IP 54
Puissance maxi :	6 t
Hauteur de fente :	480 mm
Vitesse de fente	
Vers le bas :	0,032 m/s
Vers le haut :	0,12 m/s
Capacité de logements de bûches :	
Diamètre :	50-320 mm

Longueur :	100-1040 mm
Quantité d'huile :	2,4 l
Poids :	99 kg

Caractéristiques techniques BT-LS 610 D

Tension du réseau :	400 V 3 ~ 50 Hz
Puissance absorbée :	2200 W
Vitesse de rotation de marche à vide :	2950 tr/mn
Type de protection :	IP 54
Puissance maxi :	6 t
Hauteur de fente :	480 mm
Vitesse de fente	
Vers le bas :	0,032 m/s
Vers le haut :	0,12 m/s
Capacité de logements de bûches :	
Diamètre :	50-320 mm
Longueur :	100-1040 mm
Quantité d'huile :	2,4 l
Poids :	99 kg

5. Avant la mise en service

5.1 Montage du combiné interrupteur/fiche (fig. 3)

Montez le combiné interrupteur/fiche sur le fendeur de bois comme indiqué en figure 3. Pour ce faire, utilisez 4 vis (fig. 2/pos. 13)

5.2 Montage de la poignée de transport (fig. 4/5)

Avec une clé à six pans creux, retirer les devis de la poignée de transport (fig. 4). Introduisez la poignée de transport par les deux trous sur le recouvrement au dos du fendeur de bois et vissez-le avec à fond avec les deux vis comme indiqué en figure 5.

5.3 Montage des roues (fig. 6-10)

Enfichez une goupille de sécurité (fig. 2/pos. 16) par l'un des trous dans l'essieu (fig. 2/pos. 14) et pliez-la comme indiqué en figure 6. Poussez à présent une rondelle (fig. 2/pos. 15) et une roue (fig. 2/pos. 7) par-dessus la goupille (fig. 7). Faites passer l'essieu par les trous prévus à cet effet en bas, au dos du fendeur de bois (fig. 8). Enfichez à présent la roue restante et la rondelle sur l'essieu (fig. 9), puis assurez-la avec la goupille fendue restante (fig. 10).

5.4 Montage du levier de manoeuvre et des tôles de protection des mains (fig. 11a-14)

Retirez les vis de fixation prémontées des deux tôles de protection des mains en desserrant les écrous comme indiqué en figure 11a et en retirant les vis. Introduisez les tôles de protection des mains avec levier de manoeuvre comme indiqué en figure 11b de l'avant dans le fendeur de bois de manière que les extrémités des leviers de manoeuvre sortent des trous prévus à cet effet dans les tiges d'actionnement (fig. 12) Vissez les tôles de protection des mains ensuite avec les vis de fixation démontées précédemment, comme indiqué dans les figures 13 à 14a.

5.5 Montage des tôles de retenue des bûches (fig. 15a-18)

Desserrez les deux écrous-étoiles des deux tôles de retenue des bûches (fig. 2/pos. 11), comme on le voit en figure 15a, en les tournant dans le sens contraire à celui des aiguilles d'une montre. Maintenant, vous obtenez la tôle de retenue des bûches, l'écrou-étoile A, la rondelle B et la vis de fixation C (fig. 15b). Poussez les tôles de retenue des bûches à travers les fentes de guidage jusque dans les tôles de protection de la main comme indiqué en figure 16. Veillez ce faisant, à ce que les trous oblongs des tôles de retenue des bûches coïncident avec les trous de fixation. Introduisez les vis de fixation A comme indiqué en figure 17, par le bas à travers les trous oblongs des tôles de retenue des bûches et des trous des tôles de protection des mains. Bloquez-les ensuite en les vissant par le haut avec les rondelles B et les écrous-étoiles C (fig. 18). A l'aide des trous oblongs, on peut ajuster les tôles de retenue des bûches conformément aux épaisseurs de bûche.

5.6 Montage de la chaîne de réglage de la hauteur du coin à refendre (fig. 19-21)

Desserrez tout d'abord le contre-écrou du crochet à chaîne (fig. 19). Vissez le crochet à chaîne dans le trou prévu à cet effet comme indiqué en figure 20 à côté du porte-chaîne derrière le coin à refendre. La chaîne sert à limiter la hauteur du coin à refendre. Pour cela, mettez le coin à refendre env. à sa position désirée, mettez l'appareil hors circuit (fig. 29) et accrochez la chaîne en fonction (fig. 21).

5.7 Montage du support de bûche (fig. 22-26)

On peut monter le support de bûche sur 3 hauteurs (fig. 22) :

Position A : longueur de bûche maxi. 520 mm

Position B : longueur de bûche maxi. 770 mm

Position C : longueur de bûche maxi. 1040 mm

3 dispositifs de suspension sont montés à cet effet à des hauteurs différentes sur le fendeur de bois. Pour

F

utiliser le support de bûche, rabattez tout d'abord le levier d'arrêt du dispositif de suspension correspondant vers le haut (fig. 23) pour qu'il soit vertical (fig. 24). Glissez le support de bûche de l'avant dans le dispositif de suspension (fig. 25) et bloquez-le en rabattant le levier d'arrêt (fig. 26).

5.8 Remplir d'huile hydraulique :

Le fendeur de bois doit être rempli d'huile avant la première mise en service. Lisez à ce propos le chapitre 10 « Remplacement de l'huile hydraulique »

6. Commande**6.1 Prévoyez l'environnement de votre travail.**

Travaillez en toute sûreté et réservez vos forces en planifiant tout d'abord l'environnement de votre poste de travail. Positionnez les bûches à un endroit dans lequel vous pourrez facilement les prendre. Préparez l'endroit dans lequel vous entasserez le bois fendu ou la brouette ou autre support sur lequel vous le transporterez.

6.2 Préparer les bûches à fendre.

Ce fendeur convient à des bûches d'une longueur maxi. de 1040 mm et d'un diamètre maxi. de 320 mm. Lors de la découpe de nœuds ou de grands morceaux, ne coupez jamais de morceaux plus longs que ce qui est indiqué dans la liste. Ne pas essayer de fendre des bûches verts. Les bûches secs en dépôt sont bien plus faciles à fendre et ne se coincent pas aussi souvent que le bois vert (humide).

6.3 Poser le câble réseau.

Mettez une prise appropriée en place, si nécessaire également un câble de rallonge en fonction.

6.4 Mettre le fendeur de bois de façon qu'il tienne sûrement.

Le fendeur de bois doit uniquement être placé sur une base plane. Il est recommandé de choisir une base en béton ou des pièces à paver et de bloquer les roues avec des cales. Le fendeur de bois doit uniquement être utilisé à hauteur du sol. Il est interdit de placer quoi que ce soit sous le fendeur de bois dans le but de modifier la hauteur de l'appareil ou d'en améliorer la stabilité. Si le fendeur de bois n'est pas correctement en place (en pente ou chancelant), mettez-le dans un autre endroit. Il est interdit de le faire fonctionner sur un support mou (gazon ou gravier, par exemple), car l'appareil s'enfoncerait pendant son fonctionnement et pourrait se renverser.

6.5 Purge d'air.

La vis de purge d'air (fig. 33/pos. A) doit toujours être desserrée pendant le service afin d'assurer un fonctionnement sans problème de l'appareil. Desserrez la vis de purge d'air avant chaque mise en service d'env. 5 tours et resserrez-la après avoir utilisé le fendeur de bois. Voir également la remarque sur l'étiquette (fig. 39).

6.6 Mettez la bûche dans le fendeur de bois.

Il est uniquement permis de fendre le bois dont les bords de coupe sont plans. Positionnez la bûche à fendre verticalement au centre du support de bûche de manière que le coin à refendre se trouve au-dessus du centre de la bûche. Ajustez les tôles de retenue des bûches à l'aide des vis moletées de façon que la bûche puisse être parfaitement maintenue. N'essayez jamais de fendre un morceau de bois non bloqué, de le fendre de travers ou encore de fendre des blocs de bois en biais. Ceci peut entraîner des blessures de l'utilisateur et des dommages de l'appareil !

6.7 Service deux mains.

Mettez l'appareil en circuit avec l'interrupteur vert (fig. 28/ pos. A). Rabattez le couvercle sur l'interrupteur Marche/arrêt (fig. 29) afin de garantir la fonction d'arrêt d'urgence. Patientez quelques secondes que le moteur électrique se mette en route et que la pression requise monte dans la pompe hydraulique. L'appareil est prêt à fonctionner lorsque le coin à refendre est complètement sorti.

Pour fendre la bûche, procédez de la manière suivante :

- Pressez les leviers de manœuvre ensemble, de façon que la bûche soit prise dans les tôles de retenue de bûche. (fig. 30)
- Abaissez à présent les deux leviers de manœuvre en même temps vers le bas (fig. 31). Le coin à refendre descend et presse le morceau de bois à fendre sur le support de bûche en le fendant. Lorsque la bûche est fendue, relâchez les leviers de manœuvre, le coin à refendre se remet en position haute.

Attention ! Continuez, pendant ce temps, à maintenir le bois fendu à l'aide des tôles de retenue de bûche. Lorsque la bûche est longue, il est possible qu'elle ne soit pas fendue complètement et que le coin à refendre l'entraîne en remontant. Ces bûches doivent être fendues en plusieurs étapes. Commencez p. ex. avec le support de bûche en position inférieure (fig. 22/pos. C), continuez à fendre le bois en position centrale (fig. 22/pos. B) puis dans la position

supérieure (fig. 22/pos. A) où la bûche sera alors complètement fendue.

Une fois le travail effectué, ou si vous voulez régler le support de bûche, mettez l'appareil hors circuit avec l'interrupteur rouge (fig. 28/ pos. B)

Attention !

Si la bûche n'est pas immédiatement fendu, n'essayez pas de le forcer en maintenant la poussée plus de quelques secondes. Cela peut endommager l'appareil. Est préférable d'essayer de positionner le bûche autrement sur le fendeur ou de le mettre de côté.

6.8 Empiler les bûches pendant le travail.

De la sorte, votre poste de travail sera sûr car il ne sera pas encombré, ainsi vous éviterez les risques de trébucher ou d'endommager le câble.

6.9 N'oubliez pas de resserrer la vis de purge d'air (fig. 33/pos. A) lorsque vous aurez terminé de fendre le bois.

6.10 Débloquer une bûche coincée :

1. Faites sortir complètement le coin à refendre.
2. Positionnez un morceau de bois en forme de coin sur le support de bûche.
3. En faites descendre le coin à refendre. La bûche coincée est poussée vers l'avant par le morceau de bois en forme de coin.
4. Répétez cette manœuvre en utilisant toujours des cales de plus en plus grandes jusqu'à ce que la bûche coincée se décoince.

Attention!

Ne martelez jamais un bûche coincé et ne mettez jamais vos mains à proximité du bûche si vous voulez le décoincer.

- LORSQUE VOUS ESSAYEZ DE DÉCOINCER UN BÛCHE, NE DEMANDEZ JAMAIS DE L'AIDE D'UNE AUTRE PERSONNE.
- N'ESSAYEZ SURTOUT PAS DE DÉCOINCER LE BÛCHE EN TAPANT DESSUS AVEC UN OUTIL.

7. Nettoyage, maintenance et commande de pièces de rechange

Retirez la fiche de contact avant tous travaux de nettoyage.

7.1 Nettoyage

- Maintenez les dispositifs de protection, les fentes à air et le carter de moteur aussi propres (sans poussière) que possible. Frottez l'appareil avec un chiffon propre ou soufflez dessus avec de l'air comprimé à basse pression.
- Nous recommandons de nettoyer l'appareil directement après chaque utilisation.
- Nettoyez l'appareil régulièrement à l'aide d'un chiffon humide et un peu de savon. N'utilisez aucun produit de nettoyage ni détergeant ; ils pourraient endommager les pièces en matières plastiques de l'appareil. Veillez à ce qu'aucune eau n'entre à l'intérieur de l'appareil.

7.2 Transport et entreposage

Transport :

1. Faites redescendre complètement le coin à refendre
2. Mettez le fendeur de bois hors circuit et retirez le câble réseau
3. Rabattez les tôles de protection des mains et empêchez-les de s'ouvrir avec une ficelle ou autre chose semblable (fig. 2/pos. 21)
4. Transportez le fendeur de bois dans la position désirée par la poignée de transport (fig. 27)

Attention ! Le fendeur de bois doit uniquement être transporté debout. Lors d'un transport horizontal, videz absolument l'huile hydraulique (cf. chapitre 10)

Rangement :

- Stockez le fendeur de bois uniquement dans des salles sèches et en position debout
- Faites complètement descendre le coin à refendre

7.3 Maintenance

7.3.1 Affûter le coin à fendre

Après une longue durée de services et lorsque ceci est nécessaire, aiguissez le coin à fendre à l'aide d'une lime à dents fines et retirez précautionneusement les bavures ou les points plats des arêtes.

F**Attention !**

Avant de réaliser des travaux d'entretien, déconnectez l'appareil de l'alimentation en courant !

7.3.2 Changement d'huile hydraulique (figure 32-34)

L'huile hydraulique doit être remplacée toutes les 300 heures de service.

1. Assurez-vous que le coin à refendre est complètement sorti.
2. Retirez le bouchon de remplissage d'huile (fig. 32).
3. Desserrez le bouchon de vidange d'huile (fig. 34) et placez un récipient d'au moins 4l de contenance sous le bouchon de vidange d'huile.
4. Sortez le bouchon de vidange d'huile complètement de la main de façon que l'huile coule dans le récipient.
5. Lorsque toute l'huile s'est écoulée, nettoyez le bouchon de vidange d'huile et revissez-le.
6. Introduisez une trémie dans l'orifice du bouchon de remplissage d'huile et remplissez 2,4 litres d'huile hydraulique.
7. Nettoyez la jauge de niveau d'huile au niveau du bouchon de remplissage d'huile et contrôlez le niveau d'huile en enfonçant la jauge de niveau d'huile dans l'ouverture du bouchon de remplissage d'huile. Le niveau d'huile doit se trouver entre les deux repères sur la jauge de niveau d'huile (fig. 37).

Pour remplir le fendeur de bois d'huile pour la première fois, respectez uniquement les étapes 2, 6 et 7.

Huile hydraulique recommandée

Pour le vérin hydraulique, nous recommandons les huiles hydrauliques suivantes:

SHELL TELLUS T22
ARAL VITAM Gf22
SP ENGERGOL HCP22
MOBIL DTE11
ou équivalente

7.3.3 Nettoyage/remplacement du filtre à huile

Desserrez le vissage du conduit hydraulique (fig. 35a/pos. A) et les quatre vis de la plaque d'étanchéité (fig. 35a/ pos. B). Ensuite, soulevez précautionneusement la plaque d'étanchéité avec un tournevis, sans l'endommager (fig. 35b/pos. C). Le filtre d'huile peut être retiré en le tournant avec le conduit hydraulique. (fig. 36). Nettoyez le filtre d'huile avec un chiffon ou remplacez-le. Le montage s'effectue dans l'ordre inverse.

22

7.3.4 Disjoncteur-protecteur (figure 1 / pos. 22)

Si le moteur est surchargé pendant une durée prolongée, le disjoncteur-protecteur déconnecte automatiquement l'alimentation électrique. Au bout d'env. 1 minute d'attente, on peut le remettre à zéro en l'enfonçant. Le fendeur de bois est alors à nouveau prêt à l'emploi.

7.3.5 Soupape de limitation de pression (figure 38 / pos. A)

La soupape de limitation de pression a été correctement réglé à l'usine et ne doit pas être dérégulée.

7.4 Commande de pièces de rechange :

Pour les commandes de pièces de rechange, veuillez indiquer les références suivantes:

- Type de l'appareil
- No. d'article de l'appareil
- No. d'identification de l'appareil
- No. de pièce de rechange de la pièce requise

Vous trouverez les prix et informations actuelles à l'adresse www.isc-gmbh.info

8. Mise au rebut et recyclage

L'appareil se trouve dans un emballage permettant d'éviter les dommages dus au transport. Cet emballage est une matière première et peut donc être réutilisé ultérieurement ou être réintroduit dans le circuit des matières premières.

L'appareil et ses accessoires sont en matériaux divers, comme par ex. des métaux et matières plastiques. Éliminez les composants défectueux dans les systèmes d'élimination des déchets spéciaux. Renseignez-vous dans un commerce spécialisé ou auprès de l'administration de votre commune !

9. Recherche d'erreurs

Dans le tableau suivant, des problèmes pouvant apparaître pendant l'emploi du fendeur de bois sont indiqués ainsi que les possibilités d'y remédier.

Problème	Origine probable	Mesure corrective
Moteur ne démarre pas	Le disjoncteur-protecteur s'est déclenché	Laissez refroidir le moteur, et enfoncez le disjoncteur-protecteur
La bûche n'est pas fendue	La bûche n'est pas correctement positionnée La bûche dépasse les dimensions autorisées Le coin à fendre ne coupe pas Fuite d'huile La vis de réglage de la pression a été dérégulée.	Positionnez la bûche correctement Réduisez la taille de la bûche Aiguissez le coin à fendre. Retirez les bavures et encoches du coin à fendre Contactez un distributeur autorisé Contactez un distributeur autorisé
Le pousse-bûche bouge par saccades ou avec de fortes vibrations	De l'air dans le circuit hydraulique	Contrôlez le niveau d'huile. Remplir si nécessaire. Si le problème persiste, veuillez vous adresser à un distributeur autorisé
De l'huile s'échappe sur le vérin ou à d'autres endroits	La vis de purge d'air n'a pas été desserrée pendant le service La vis de purge d'air n'a pas été serrée pendant le transport Le bouchon de vidange d'huile n'est pas resserré Joint étanche à l'huile détérioré par l'usage	Desserrer la vis de purge d'air Resserrer toujours la vis de purge d'air avant le transport à fond Resserrer le bouchon de vidange d'huile à fond Contactez un distributeur autorisé



Indice

1. Avvertenze di sicurezza
2. Descrizione dell'apparecchio
3. Utilizzo proprio
4. Caratteristiche tecniche
5. Prima della messa in esercizio
6. Uso
7. Pulizia, manutenzione e ordinazione dei pezzi di ricambio
8. Smaltimento e riciclaggio
9. Ricerca degli errori

**⚠ Attenzione!**

Nell'usare gli apparecchi si devono rispettare diverse avvertenze di sicurezza per evitare lesioni e danni. Quindi leggete attentamente queste istruzioni per l'uso. Conservatele bene per avere a disposizione le informazioni in qualsiasi momento. Se date l'apparecchio ad altre persone consegnate loro queste istruzioni per l'uso insieme all'apparecchio! Non ci assumiamo alcuna responsabilità per incidenti o danni causati dal mancato rispetto di queste istruzioni e delle avvertenze di sicurezza.

1. Avvertenze sulla sicurezza

Le relative avvertenze di sicurezza si trovano nell'opuscolo allegato.

⚠ AVVERTIMENTO!

Leggete tutte le avvertenze di sicurezza e le istruzioni.

Dimenticanze nel rispetto delle avvertenze di sicurezza e delle istruzioni possono causare scosse elettriche, incendi e/o gravi lesioni.

Conservate tutte le avvertenze e le istruzioni per eventuali necessità future.

2. Descrizione dell'apparecchio ed elementi forniti (Fig. 1-2)

1. Cuneo
2. Piano d'appoggio del tronco
3. Lamiera di protezione delle mani
4. Timone
5. Supporto del piano d'appoggio del tronco
6. Base di appoggio
7. Ruote
8. Gruppo interruttore e connettore
9. Motore
10. Impugnatura di trasporto
11. Lamiera di supporto del tronco con viti di fissaggio e dadi a stella
12. Catena per l'impostazione dell'altezza del cuneo
13. Viti per il gruppo interruttore e connettore
14. Assale della ruota
15. Rosette per l'assale della ruota
16. Copiglie di sicurezza per l'assale della ruota
17. Ganci per catena
18. 1 tanica olio idraulico
19. Imbuto
20. Salvamotore
21. Chiusura velcro (leva di azionamento sicura per trasporto)

22. Staffe di sicurezza
23. Viti per staffe di sicurezza
24. Rosette per staffe di sicurezza
25. Anelli di sicurezza per staffe di sicurezza
26. Dadi per staffe di sicurezza

3. Utilizzo proprio

Lo spaccalegna è concepito per spaccare legna con lunghezze massime di 520/770/1040 mm e un diametro massimo di 320 mm.

Il diametro del tronco è solamente un valore indicativo.

Può essere difficile spaccare la legna sottile se contiene nodi oppure se le fibre sono molto dure. È possibile anche spaccare un pezzo di legna grosso se le sue fibre sono lisce e poco rigide.

L'apparecchio deve venire usato solamente per lo scopo a cui è destinato. Ogni altro tipo di uso che esuli da quello previsto non è un uso conforme. L'utilizzatore/l'operatore, e non il costruttore, è responsabile dei danni e delle lesioni di ogni tipo che ne risultino.

Tenete presente che i nostri apparecchi non sono stati costruiti per l'impiego professionale, artigianale o industriale. Non ci assumiamo alcuna garanzia quando l'apparecchio viene usato in imprese commerciali, artigianali o industriali, o in attività equivalenti.

4. Caratteristiche tecniche BT-LS 610

Tensione di rete:	230 V ~ 50 Hz
Potenza assorbita:	2200 W
Numero di giri a vuoto:	2950 min ⁻¹
Tipo di protezione:	IP 54
Forza di taglio max.:	6 t
Corsa di taglio:	480 mm
Velocità di lavoro:	
Verso il basso:	0,032 m/s
Verso l'alto:	0,12 m/s
Capacità di alloggiamento tronco:	
Diametro:	50-320 mm
Lunghezza:	100-1040 mm
Quantità di olio:	2,4 l
Peso:	99 kg



Caratteristiche tecniche BT-LS 610 D

Tensione di rete:	400 V 3 ~ 50 Hz
Potenza assorbita:	2200 W
Numero di giri a vuoto:	2950 min ⁻¹
Tipo di protezione:	IP 54
Forza di taglio max.:	6 t
Corsa di taglio:	480 mm
Velocità di lavoro:	
Verso il basso:	0,032 m/s
Verso l'alto:	0,12 m/s
Capacità di alloggiamento tronco:	
Diametro:	50-320 mm
Lunghezza:	100-1040 mm
Quantità di olio:	2,4 l
Peso:	99 kg

5. Prima della messa in esercizio

5.1 Montaggio del gruppo interruttore e connettore (Fig. 3)

Montate il gruppo interruttore e connettore sullo spaccalegna come indicato nella Fig. 3. A tal fine utilizzate le 4 viti (Fig. 2/Pos. 13).

5.2 Montaggio della maniglia di trasporto (Fig. 4/5)

Con una brugola togliete entrambe le viti sulla maniglia di trasporto (Fig. 4). Portate la maniglia di trasporto su entrambi i fori sul retro della copertura dello spaccalegna ed avvitatela bene con le due viti come mostrato nella Fig. 5.

5.3 Montaggio delle ruote (Fig. 6-10)

Inserite una copiglia di sicurezza (Fig. 2/Pos. 16) in uno dei fori nell'assale della ruota (Fig. 2/Pos. 14) e curvatela come mostrato nella Fig. 6. Infilate ora prima una rosetta (Fig. 2/Pos. 15) e poi su di essa una ruota (Fig. 2/Pos. 7) (Fig. 7). Fate passare l'assale della ruota attraverso i fori previsti in basso sul retro dello spaccalegna (Fig. 8). Inserite ora la ruota restante e la rosetta sull'assale della ruota (Fig. 9) e fissatele con le copiglia restante (Fig. 10).

5.4 Montaggio del timone e delle lamiere di protezione delle mani (Fig. 11a-14)

Togliete le viti di fissaggio premontate da entrambe le lamiere di protezione allentando i dadi e sfilando fuori le viti come mostrato in Fig. 11a. Infilate le lamiere di

protezione delle mani e il timone nello spaccalegna dalla parte anteriore come indicato nella Fig. 11b in modo tale che le estremità del timone sporgano dai fori relativi nelle aste di comando (Fig. 12). Avvitate adesso le lamiere di protezione con le viti di fissaggio prima smontate come mostrato in Fig. 13-14a.

5.5 Montaggio delle lamiere di supporto del tronco (Fig. 15a-18)

Allentate il dado a stella da entrambe le lamiere di supporto del tronco (Fig. 2 / Pos. 11), come mostrato in Fig. 15a, ruotandolo in senso antiorario. Ora avete la lamiera di supporto del tronco, il dado a stella A, la rosetta B e la vite di fissaggio C (Fig. 15b). Inserite le lamiere di supporto del tronco nelle lamiere di protezione delle mani facendole passare attraverso le fessure di guida, come mostrato nella Fig. 16. Nel far questo badate che il fori allungati nelle lamiere di supporto del tronco combacino esattamente con fori di fissaggio. Inserite dal basso le viti di fissaggio A attraverso i fori allungati delle lamiere di supporto del tronco ed i fori delle lamiere di protezione delle mani, come mostrato nella Fig. 17, e fissateli bene avvitandovi dall'alto le rosette B e i dadi a stella C (Fig. 18). Grazie ai fori allungati le lamiere di supporto del tronco possono essere regolate in base allo spessore dei tronchi.

5.6 Montaggio della catena per la regolazione dell'altezza del cuneo (Fig. 19-21)

Estraete prima il controdado dal gancio della catena (Fig. 19). Avvitate il gancio della catena, come mostrato nella Fig. 20, sul foro previsto accanto al supporto della catena dietro il cuneo. La catena serve a limitare l'altezza del cuneo. A tal fine portate il cuneo ca. alla posizione desiderata, spegnete l'apparecchio (Fig. 29) e agganciate la catena in modo corrispondente (Fig. 21).

5.7 Montaggio del piano di appoggio del tronco (Fig. 22-26)

Il piano di appoggio del tronco può essere montato a 3 diversi livelli di altezza (Fig. 22).

Posizione A: lunghezza max. del ceppo ca. 520mm

Posizione B: lunghezza max. del ceppo ca. 770mm

Posizione C: lunghezza max. del ceppo ca. 1040mm

Per questo sono montati sullo spaccalegna 3 dispositivi di aggancio a diversi livelli di altezza. Per poter montare il piano di appoggio del tronco si devono prima ribaltare verso l'alto le leve di bloccaggio del corrispondente dispositivo di aggancio (Fig. 23) in modo tale rimangano in posizione verticale (Fig. 24). Dopodiché il piano di appoggio viene infilato nel dispositivo di aggancio dalla parte anteriore (Fig. 25) e fissato ribaltando le leve di bloccaggio (Fig. 26).



5.8 Riempimento dell'olio idraulico

Lo spaccalegna deve essere riempito di olio prima della messa in esercizio. A tale riguardo leggete il Cap. 10 "Cambio dell'olio idraulico".

6. Uso

6.1 Organizzazione della zona di lavoro

Organizzando in precedenza la zona di lavoro lavorate in modo sicuro senza spreco di energie. Mettete i tronchi in un punto facile da raggiungere. Scegliete un posto per impilare la legna spaccata oppure caricatela su una carriola od un carretto vicino.

6.2 Preparazione dei tronchi da spaccare.

Questo spaccalegna è concepito per tronchi di lunghezza max. di 1040 mm e diametro max. di 320 mm. Nel tagliare rami o pezzi grossi non tagliate pezzi più lunghi di quanto indicato. Non cercate di tagliare tronchi verdi. I tronchi vecchi e secchi sono molto più facili da spaccare e non rimangono incastrati così spesso come la legna verde (umida).

6.3 Posa del cavo di alimentazione.

Predisponete una presa adatta e, se necessario, anche un cavo di prolunga adeguato.

6.4 Installazione sicura dello spaccalegna.

Lo spaccalegna deve essere posizionato solo su una superficie salda e piana. Si consiglia di scegliere una superficie in calcestruzzo o pavimentata e di bloccare le ruote con cunei. Lo spaccalegna deve essere usato solo se montato a terra. Non si deve mettere nessun tipo di materiale sotto lo spaccalegna per modificarne l'altezza o per cercare di aumentarne la stabilità. Se lo spaccalegna non dovesse trovarsi in posizione orizzontale e ben salda, deve essere montato altrove. Un esercizio su superfici come prato o breccia non è permesso poiché la macchina potrebbe affondare o ribaltarsi durante l'esercizio.

6.5 Sfiato.

La vite di sfiato (Fig. 33/Pos. A) deve essere sempre allentata durante l'esercizio per assicurarsi che la macchina funzioni senza problemi. Allentate di circa 5 giri la vite di sfiato prima di ogni messa in esercizio e avvitatela di nuovo dopo aver utilizzato lo spaccalegna. Si veda anche targhetta di avvertenze (Fig. 39).

6.6 Posizionamento del tronco nello spaccalegna.

Può essere spaccato solo legna che abbia superfici piane di taglio. Posizionate il tronco da spaccare verticalmente e nel mezzo del piano di appoggio dello stesso in modo tale che il cuneo si trovi al di sopra del centro del tronco. Regolate le lamiere di supporto del tronco utilizzando le viti zigriate in modo tale che il tronco possa venire tenuto ben saldo. Non tentate mai di spaccare neanche trasversalmente un pezzo di legno che non sia ben fissato o di spaccare legno con superfici di tagli oblique. Ciò può provocare lesioni all'utilizzatore e danni alla macchina!

6.7 Esercizio a due mani.

Accendete l'apparecchio con l'interruttore verde (Fig.28/ Pos. A). Ribaltate il coperchio sull'interruttore ON/OFF (Fig. 29) per garantire la funzione di emergenza. Attendete un paio di secondi finché il motore elettrico non raggiunga i pieni giri e nella pompa idraulica non si crei la pressione necessaria. La macchina è pronta all'esercizio quando il cuneo è uscito completamente.

Per spaccare il tronco procedete nel modo seguente:

- Prementete insieme i timoni in modo tale che il tronco da spaccare sia ben serrato dalle lamiere di supporto. (Fig. 30)
- Ora premete contemporaneamente verso il basso i due timoni (Fig. 31). Il cuneo viene fatto scendere e preme il pezzo di legno da spaccare contro il piano di appoggio procedendo così alla spaccatura. Quando il tronco è spaccato, mollate i timoni, il cuneo ritorna su.

Attenzione! Continuate a tenere saldo il legno spaccato con le lamiere di supporto. In caso di pezzi di legno piuttosto lunghi può accadere che non vengano completamente spaccati e che vengano tirati su dal cuneo. Questi devono essere spaccati in più fasi. Iniziate per es. con il piano d'appoggio nella posizione più bassa (Fig. 22/Pos. C), continuate a spaccare il legno nella posizione centrale (Fig. 22/Pos. B) e nella posizione più alta (Fig. 22/Pos. A) il tronco viene spaccato completamente.

Spegnete la macchina premendo l'interruttore rosso (Fig. 28/ Pos. B) dopo aver terminato il lavoro o per regolare il piano di appoggio del tronco.

**Attenzione!**

Se il tronco non si spacca subito, non cercate di farlo a tutti i costi mantenendo la pressione per più di alcuni secondi. Ciò può danneggiare l'apparecchio. È meglio provare a cambiare la posizione del tronco sullo spaccalegna oppure mettere il tronco da parte.

6.8 Impilamento della legna durante il lavoro.

In questo modo avete una zona di lavoro sicura perché rimane libera e si evita il pericolo di inciampare o di danneggiare il cavo di alimentazione.

6.9 Non dimenticate di serrare di nuovo la vite si sfiato (Fig. 33/Pos. A) una volta terminato di spaccare la legna.**6.10 Come liberare un tronco incastrato:**

1. Fate uscire completamente il cuneo.
2. Posizionate un pezzo di legno cuneiforme sul piano di appoggio del tronco.
3. Fate scendere il cuneo. Il tronco incastrato viene spinto in avanti dal pezzo di legno cuneiforme.
4. Ripetete questa operazione con cunei sempre più grandi fino a quando il tronco incastrato si sia liberato.

Attenzione!

Non date mai colpi di martello sul tronco incastrato né tenete le mani vicino al tronco se lo volete liberare.

- NON RICORRETE MAI ALL'AIUTO DI UN'ALTRA PERSONA SE VOLETE LIBERARE UN TRONCO INCASTRATO.
- NON CERCATE DI LIBERARE IL TRONCO COLPENDOLO CON UN UTENSILE.

7. Pulizia, manutenzione e ordinazione dei pezzi di ricambio

Prima di qualsiasi lavoro di pulizia staccate la spina dalla presa di corrente.

7.1 Pulizia

- Tenete il più possibile i dispositivi di protezione, le fessure di aerazione e la carcassa del motore liberi da polvere e sporco. Strofinare l'apparecchio con un panno pulito o soffiare con l'aria compressa a pressione bassa.
- Consigliamo di pulire l'apparecchio subito dopo averlo usato.
- Pulite l'apparecchio regolarmente con un panno asciutto ed un po' di sapone. Non usate

detergenti o solventi perché questi ultimi potrebbero danneggiare le parti in plastica dell'apparecchio. Fate attenzione che non possa penetrare dell'acqua nell'interno dell'apparecchio.

7.2 Trasporto e magazzinaggio**Trasporto:**

1. Fate scendere completamente il cuneo.
2. Spegnete lo spaccalegna e staccate la presa di corrente.
3. Ribaltate le lamiere protettive e fissatele con una cordicella o qualcosa di simile (Fig. 2/Pos. 21)..
4. Trasportate lo spaccalegna sul luogo desiderato utilizzando la maniglia di trasporto (Fig. 27).

Attenzione! Lo spaccalegna deve essere trasportato solo verticalmente. In caso di trasporto orizzontale si deve vuotare lo spaccalegna dell'olio idraulico (vedi Cap. 7.3.2).

Conservazione:

- Riponetelo lo spaccalegna solo in locali asciutti ed in posizione verticale.
- Prima di riporre lo spaccalegna fate scendere completamente il cuneo.

7.3 Manutenzione**7.3.1 Affilamento del cuneo**

Dopo un uso prolungato e se necessario affilate il cuneo con una lima a denti sottili e togliete con cura bave o punti piatti sul bordo.

Attenzione!

Prima di eseguire lavori di manutenzione staccate l'apparecchio dall'alimentazione di corrente!

7.3.2 Cambio dell'olio idraulico (Fig. 32-34)

L'olio idraulico dovrebbe essere sostituito ogni 300 ore di esercizio.

1. Accertatevi che il cuneo sia uscito totalmente.
2. Togliete il tappo a vite di riempimento dell'olio (Fig. 32).
3. Allentate il tappo a vite di scarico dell'olio (Fig. 34) e mettetevi sotto un recipiente con una capacità di almeno 4 litri.
4. Svitare completamente il tappo a vite di scarico dell'olio in modo tale che l'olio possa defluire nel recipiente.
5. Dopo la completa fuoriuscita dell'olio pulite il tappo a vite di scarico e riavvitatelo.
6. Mettete un imbuto sull'apertura del tappo a vite di riempimento dell'olio e versatevi 2,4 litri di olio idraulico.



7. Pulite l'asticella di misurazione dell'olio del tappo a vite di riempimento e controllate il livello dell'olio infilando l'asticella nell'apertura. Il livello dell'olio deve trovarsi tra le due marcature sull'asticella di misurazione (Fig. 37).

Per il primo riempimento dello spaccalegna si devono eseguire le fasi 2, 6 e 7.

Olio idraulico consigliato

Per il cilindro idraulico consigliamo i seguenti tipi di olio:

SHELL TELLUS T22
ARAL VITAM Gf22
SP ENGERGOL HCP22
MOBIL DTE11
 o equivalenti

7.3.3 Pulizia/sostituzione del filtro dell'olio

Allentate il collegamento a vite della tubazione idraulica (Fig. 35a/Pos. A) e le quattro viti della piastra di tenuta (Fig. 35a/Pos. B). Poi con un cacciavite togliete la piastra di tenuta con cautela, senza danneggiarla (Fig. 35b/Pos. C). Il filtro dell'olio può essere tolto con la tubazione idraulica ruotandolo (Fig. 36). Pulite il filtro dell'olio con un panno o sostituitelo. Il montaggio viene eseguito nell'ordine inverso.

7.3.4 Salvamotore (Fig. 1/Pos. 20)

Se il motore viene sovraccaricato per un lungo periodo di tempo, il salvamotore disinserisce automaticamente l'alimentazione di corrente. Dopo ca. 1 minuto di attesa è possibile riportarlo in posizione originaria premendolo; lo spaccalegna è nuovamente pronto all'uso.

7.3.5 Valvola limitatrice della pressione (Fig. 38/Pos. A):

La valvola limitatrice della pressione è stata regolata correttamente in fabbrica e non vi devono essere apportate modifiche.

7.4 Ordinazione di pezzi di ricambio:

Volendo commissionare dei pezzi di ricambio, si dovrebbe dichiarare quanto segue:

- modello dell'apparecchio
- numero dell'articolo dell'apparecchio
- numero d'ident. dell'apparecchio
- numero del pezzo di ricambio del ricambio necessitato.

Per i prezzi e le informazioni attuali si veda www.isc-gmbh.info

8. Smaltimento e riciclaggio

L'apparecchio si trova in una confezione per evitare i danni dovuti al trasporto. Questo imballaggio rappresenta una materia prima e può perciò essere utilizzato di nuovo o riciclato.

L'apparecchio e i suoi accessori sono fatti di materiali diversi, per es. metallo e plastica. Consegnate i pezzi difettosi allo smaltimento di rifiuti speciali. Per informazioni rivolgetevi ad un negozio specializzato o all'amministrazione comunale!



9. Ricerca degli errori

Nella seguente tabella sono elencati dei problemi che si possono verificare usando lo spaccalegna e le relative misure per porvi rimedio.

Problema	Probabile causa	Rimedio
Il motore non si avvia	Il salvamotore è intervenuto	Lasciate raffreddare il motore e premete il salvamotore
Il tronco non viene spaccato	Il tronco non è posizionato correttamente	Posizionate il tronco correttamente
	Il tronco supera le dimensioni consentite	Riducete le dimensioni del tronco
	Il cuneo non taglia	Affilate il cuneo. Eliminate bave e tacche dal cuneo
	Perdita di olio	Contattate un rivenditore autorizzato
	La valvola limitatrice della pressione è stata modificata	Contattate un rivenditore autorizzato
Lo spingitore si muove oscillando o con forti vibrazioni	Aria nel circuito dell'olio	Controllate il livello dell'olio. Rabboccatelo se necessario. Se il problema continua a sussistere contattate un rivenditore autorizzato
L'olio fuoriesce dal cilindro o da altri punti	Vite di sfiato non allentata durante l'esercizio	Allentate la vite di sfiato
	Vite di sfiato non serrata durante il trasporto	Serrate sempre la vite di sfiato prima del trasporto
	Tappo a vite di scarico dell'olio non serrato	Serrate il tappo a vite di scarico dell'olio
	Guarnizione dell'olio consumata	Contattate un rivenditore autorizzato

Inhoudsopgave

1. Veiligheidsinstructies
2. Beschrijving van het gereedschap
3. Reglementair gebruik
4. Technische gegevens
5. Vóór ingebruikneming
6. Bediening
7. Reiniging, onderhoud en bestellen van wisselstukken
8. Afvalbeheer en recyclage
9. Foutopsporing

NL**⚠ Let op!**

Bij het gebruik van gereedschappen dienen enkele veiligheidsmaatregelen te worden nageleefd om lichamelijk gevaar en schade te voorkomen. Lees daarom deze handleiding/veiligheidsinstructies zorgvuldig door. Bewaar deze goed zodat u de informatie op elk moment kunt terugvinden. Mocht u dit gereedschap aan andere personen doorgeven, gelieve dan deze handleiding/veiligheidsinstructies mee te geven. Wij zijn niet aansprakelijk voor ongevallen of schade die te wijten zijn aan niet-naleving van deze handleiding en van de veiligheidsinstructies.

1. Veiligheidsvoorschriften

De overeenkomstige veiligheidsinstructies vindt u in de bijgaande brochure.

⚠ WAARSCHUWING!

Lees alle veiligheidsinstructies en aanwijzingen. Nalatigheden bij de inachtneming van de veiligheidsinstructies en aanwijzingen kunnen elektrische schok, brand en/of zware letsels tot gevolg hebben.

Bewaar alle veiligheidsinstructies en aanwijzingen voor de toekomst.

2. Beschrijving van het gereedschap en omvang van de levering (fig. 1-2)

1. Splijtwig
2. Splijttafel
3. Handbeschermlaten
4. Bedieningshendel
5. Splijttafelhouder
6. Standvoet
7. Wielen
8. Schakelaar-/stekkercombinatie
9. Motor
10. Transportgreep
11. Stamklemplaten met bevestigingsschroeven en stermoeren
12. Ketting ter afstelling van de splijtwighoogte
13. Schroeven voor schakelaar-/stekkercombinatie
14. Wielas
15. Slutringen voor wielas
16. Borgsplitpennen voor wielas
17. Kettinghaak
18. 1 jerrycan hydraulische olie
19. Trechter
20. Motorveiligheidsschakelaar
21. Klitteband (transportbeveiliging bedieningshendel)

32

22. Veiligheidsbeugel
23. Schroeven voor veiligheidsbeugel
24. Slutringen voor veiligheidsbeugel
25. Borgringen voor veiligheidsbeugel
26. Moeren voor veiligheidsbeugel

3. Reglementair gebruik

De houtspijter is bedoeld om hout met maximale lengtes van 520/770/1040 mm en een diameter van maximaal 320 mm te splijten.

De stamdiameter is slechts een aanwijzing.

Dun hout kan moeilijk te splijten zijn indien het kwastgaten bevat of de vezels zeer hard zijn. Dikker hout kan eveneens worden gespleten indien zijn vezels glad en los zijn.

De machine mag slechts voor werkzaamheden worden gebruikt waarvoor ze bedoeld is. Elk ander verder gaand gebruik is niet reglementair. Voor daaruit voortvloeiende schade of verwondingen van welke aard dan ook is de gebruiker/bediener, niet de fabrikant, aansprakelijk.

Wij wijzen erop dat onze gereedschappen overeenkomstig hun bestemming niet geconstrueerd zijn voor commercieel, ambachtelijk of industrieel gebruik. Wij geven geen garantie indien het gereedschap in ambachtelijke of industriële bedrijven alsmede bij gelijk te stellen activiteiten wordt gebruikt.

4. Technische gegevens BT-LS 610

Netspanning:	230 V ~ 50 Hz
Opgenomen vermogen:	2200 watt
Nullasttoerental:	2950 t/min.
Bescherming type:	IP 54
Splijtkracht max.:	6 t
Splijtslag:	480 mm
Splijtsnelheid:	
afwaarts:	0,032 m/s
opwaarts:	0,12 m/s
Stamopnamecapaciteit:	
Diameter:	50-320 mm
Lengte:	100-1040 mm
Hoeveelheid olie:	2,4 l
Gewicht:	99 kg

Technische gegevens BT-LS 610 D

Netspanning:	400 V 3 ~ 50 Hz
Opgenomen vermogen:	2200 watt
Nullasttoerental:	2950 t/min.
Bescherming type:	IP 54
Splijtkracht max.:	6 t
Splijtslag:	480 mm
Splijtsnelheid:	
afwaarts:	0,032 m/s
opwaarts:	0,12 m/s
Stamopnamecapaciteit:	
Diameter:	50-320 mm
Lengte:	100-1040 mm
Hoeveelheid olie:	2,4 l
Gewicht:	99 kg

5. Vóór ingebruikneming

5.1 Montage van de schakelaar-/stekkercombinatie (fig. 3)

Monteer de schakelaar-/stekkercombinatie op de houtspijter zoals voorgesteld in fig. 3. Gebruik daarvoor de 4 schroeven (fig. 2, pos. 13).

5.2 Montage van de transportgreep (fig. 4/5)

Verwijder de beide schroeven in de transportgreep m.b.v. een inbusleutel (fig. 4). Positioneer de transportgreep over de beide gaten van de afdekking aan de achterkant van de houtspijter en schroef hem vast met de beide schroeven zoals getoond in fig. 5.

5.3 Montage van de wielen (fig. 6-10)

Steek een borgsplitpen (fig. 2, pos. 16) één van de gaten in de wielas in (fig. 2, pos. 14) en buig hem om zoals getoond in fig. 6. Schuif dan een sluitring (fig. 2, pos. 15) en een wiel (fig. 2, pos. 7) de wielas op (fig. 7). Leid de wielas doorheen de gaten die ervoor aan de achterkant van de houtspijter beneden zijn voorzien (fig. 8). Steek dan het ander wiel en de sluitring de wielas (fig. 9) op en borg ze d.m.v. de overgebleven splitpen (fig. 10).

5.4 Montage van de bedieningshendels en handbeschermpaten (fig. 11a-14)

Verwijder van de beide handbeschermpaten de reeds voormonteerde bevestigingsschroeven door de moeren, zie fig. 11a, los te draaien en de schroeven uit te trekken. Leidt de handbeschermpaten benevens bedieningshendels

van voren de houtspijter in zoals getoond in fig. 11b zodat de uiteinden van de bedieningshendels boven de uitsparingen uitsteken die ervoor in het bedieningsstangstelsel zijn voorzien (fig. 12). Schroef dan de handbeschermpaten vast d.m.v. de reeds gedemonteerde bevestigingsschroeven, zoals getoond in fig. 13-14a.

5.5 Montage van de stamklempaten (fig. 15a-18)

Draai op de beide stamklempaten (fig. 2, pos. 11) de stermoer tegen de richting van de wijzers van klok in los, zoals getoond in fig. 15a. U krijgt dan de stamklempaat, de stermoer A, de sluitring B en de bevestigingsschroef C (fig. 15b). Schuif de stamklempaten doorheen de geleidegleuven in de handbeschermpaten zoals getoond in fig. 16. Zorg ervoor dat de slobgaten in de stamklempaten overeenstemmen met de bevestigingsgaten. Steek de bevestigingsschroeven A van beneden door de slobgaten van de stamklempaten en de gaten in de handbeschermpaten zoals getoond in fig. 17 en borg die door ze van boven vast te schroeven d.m.v. de sluitringen B en de stermoeren C (fig. 18). U kan de stamklempaten naargelang de dikte van de stammen bijregelen met behulp van de slobgaten.

5.6 Montage van de ketting ter afstelling van de splijtwijghoogte (fig. 19-21)

Draai eerst de contraoer los van de kettinghaak (fig. 19). Schroef de kettinghaak vast op het gat dat ervoor naast de kettinghouder achter de splijtwijg is voorzien zoals getoond in fig. 20. De ketting dient om de hoogte van de splijtwijg te begrenzen. Te dien einde brengt u de splijtwijg ongeveer naar de gewenste stand, schakelt u het gereedschap uit (fig. 29) en haakt u de ketting overeenkomstig vast (fig. 21).

5.7 Montage van de splijttafel (fig. 22-26)

De splijttafel kan in 3 verschillende hoogten worden gemonteerd (fig. 22):
stand A: maximale lengte van de blokken 520mm
stand B: maximale lengte van de blokken 770mm
stand C: maximale lengte van de blokken 1040mm
Daarvoor zijn 3 ophanginrichtingen in verschillende hoogten op de houtspijter gemonteerd. Om de splijttafel aan te brengen dient u eerst de vastzethfbomen van de overeenkomstige ophanginrichting omhoog te klappen (fig. 23) zodat die verticaal komen te staan (fig. 24). Daarna schuift u de splijttafel van voren de ophanginrichting in (fig. 25) en borgt u de tafel door overhalen van de vastzethfbomen (fig. 26).

5.8 Hydraulische olie ingieten:

De houtspijter moet met olie worden gevuld voordat u hem voor het eerst in gebruik neemt. Lees hieromtrent alinea 10 "verversen van de hydraulische olie".

6. Bediening**6.1 Maak plannen voor uw werkomgeving.**

Werk veilig en spaar krachten en tijd door eerst plannen te maken voor uw werkomgeving. Positioneer uw stammen op een plaats waar ze gemakkelijk toegankelijk zijn. Voorzie een plaats voor het stapelen van het gespleten hout of laad het op een ernaast staand lastkarretje of een andere drager/karretje.

6.2 De stammen klaarmaken voor het splijten.

Deze splijter aanvaardt stammen met een lengte van maximaal 1.040 mm en een diameter van maximaal 320 mm. Bij het splijten van takken of grote stukken geen stukken splijten die langer zijn dan in de lijst vermeld. Probeer niet groene stammen te splijten. Droge stammen laten zich veel gemakkelijker splijten en zullen niet zo vaak klemmen dan groen (nat) hout.

6.3 Installeer de netkabel.

Installeer een gepast stopcontact en, indien nodig, ook een gepaste verlengkabel.

6.4 Splijter veilig opstellen.

De houtspijter mag enkel op een vaste effen ondergrond worden opgesteld. Het is aan te bevelen een ondergrond van beton of straatstenen te kiezen en de wielen te blokkeren d.m.v. wiggen. De houtspijter mag enkel op de grond in werking worden gesteld. U mag geen materiaal onder de houtspijter plaatsen om de hoogte van de splijter te veranderen of om te proberen de stabiliteit te verhogen. Mocht de houtspijter schuin en/of wankelend staan moet hij op een andere plaats worden opgesteld. Het is niet toegestaan de splijter op een zachte ondergrond zoals gazon of grind in werking te stellen omdat het gereedschap tijdens het bedrijf zou kunnen inzakken of kantelen.

6.5 Ontluchten.

De ontluchtingsschroef (fig. 33, pos. A) moet tijdens het bedrijf steeds losgedraaid zijn om een perfecte werking van het gereedschap te verzekeren. Draai de ontluchtingsschroef voor elke inbedrijfstelling met ± 5 slagen los en haal haar na gebruik van de houtspijter terug aan. Zie ook aanwijzingsstikker (fig. 39).

6.6 Stam de houtspijter rechtop in plaatsen.

Er kan enkel hout worden gespleten waarvan de snijkanten recht zijn. Positioneer de te splijten stam verticaal in het midden van de splijttafel zodat de splijtwig zich centraal boven de stam bevindt. Regel de stamklemplaten met behulp van de kartelschroeven bij zodat de stam optimaal kan worden vastgehouden. Probeer nooit en stuk hout dat niet beveiligd is te splijten, schuin te splijten of hout met schuine snijkanten te splijten. Dat kan leiden tot verwondingen van de gebruiker en schade aan het gereedschap.

6.7 Tweehandsbediening.

Schakel het gereedschap in door de groene aanzetschakelaar in te drukken (fig. 28, pos. A). Klap het deksel over de AAN/UIT-schakelaar (fig. 29) om de noodstopfunctie te verzekeren. Wacht enkele seconden tot de motor op volle toeren draait en de nodige druk opgebouwd is in de hydraulische pomp. Het gereedschap is gebruiksklaar zodra de splijtwig helemaal naar zijn uitgangspositie is gebracht.

Om de stam te splijten gaat u als volgt te werk:

- Druk de bedieningshendels samen zodat de te splijten stam door de stamklemplaten vast wordt gegrepen. (Fig. 30)
- Duw dan de beide bedieningshendels tegelijkertijd omlaag (fig. 31). De splijtwig gaat omlaag en duwt het te splijten stuk hout tegen de splijttafel terwijl het wordt gespleten. Als de stam gespleten is laat u de bedieningshendels los; de splijtwig gaat terug omhoog.

Let op! Blijf het gespleten hout vasthouden met de stamklemplaten. Bij langere stukken hout kan het gebeuren dat die niet helemaal worden gespleten en door de splijtwig omhoog worden getrokken. Deze moeten in meerdere stappen worden gespleten. U begint b.v. met de splijttafel in de onderste stand (fig. 22, pos. C), splijt het hout in de tussenstand (fig. 22, pos. B) verder en in de hoogste stand (fig. 22, pos. A) splijt u de stam dan helemaal door.

Schakel de splijter aan het einde van de werkzaamheden of voor het verstellen van de splijttafel uit door de rode afzetschakelaar (fig. 28, pos. B) in te drukken.

Let op!

Indien de stam niet onmiddellijk wordt gespleten, niet forceren door de schuifkracht voor meer dan enkele seconden te handhaven. Daardoor kan de machine worden beschadigd. Probeer beter de stam opnieuw op de splijtmachine te positioneren of leg hem aan de kant.

6.8 Stapelen bij het werk.

Door de gespleten stammen te stapelen krijgt u een veiliger werkgebied omdat die vrij blijft en struikelgevaar of het gevaar voor een beschadiging van de stroomleiding wordt voorkomen.

6.9 Vergeet niet de ontluchtingsschroef (fig. 33/ pos. A) terug aan te halen als u klaar bent met hout splijten.

6.10 Loszetten van een vastzittende stam:

1. Splijtwig helemaal naar zijn uitgangspositie laten brengen.
2. Een wigvormig stuk hout op de splijttafel positioneren.
3. Splijtwig omlaag brengen. De vastzittende stam wordt door het wigvormige stuk hout naar voren gedrukt.
4. Herhaal deze stap telkens met een grotere wig tot de vastzittende stam loskomt.

Let op!

Nooit met de hamer op de klem zittende stam slaan of de handen dicht bij de stam houden als u hem wilt loswerken.

- NOOIT BIJ HET LOSWERKEN VAN EEN KLEM ZITTENDE STAM EEN ANDERE PERSOON OM HULP VRAGEN.
- NOOIT PROBEREN DE STAM LOS TE WERKEN DOOR ER MET EEN GEREEDSCHAP OP TE SLAAN.

7. Reiniging, onderhoud en bestellen van wisselstukken

Trek vóór alle schoonmaakwerkzaamheden de netstekker uit het stopcontact.

7.1 Reiniging

- Hou de veiligheidsinrichtingen, de ventilatiespleten en het motorhuis zo veel mogelijk vrij van stof en vuil. Wrijf het toestel met een schone doek af of blaas het met perslucht bij lage druk schoon.
- Het is aan te bevelen het toestel direct na elk gebruik te reinigen.
- Reinig het toestel regelmatig met een vochtige doek en wat zachte zeep. Gebruik geen reinigings- of oplosmiddelen; die zouden de kunststofcomponenten van het toestel kunnen aantasten. Let er goed op dat geen water in het toestel terechtkomt.

7.2 Transport en opbergen

Transport:

1. Gashendel helemaal omlaag brengen.
2. Houtsplijter uitschakelen en netkabel verwijderen
3. Handbeschermplaten samenklappen en borgen d.m.v. een koord of iets dergelijks (Fig. 2, pos. 21).
4. Houtsplijter aan de transportgreep naar de gewenste plaats transporteren (fig. 27).

Let op! De houtsplijter mag enkel recht staand worden getransporteerd. Bij een horizontaal transport moet de hydraulische olie worden afgelaten (zie hoofdstuk 7.3.2).

Opbergen:

- De houtsplijter enkel in droge ruimtes en recht staand opbergen.
- Splijtwig voor het opbergen helemaal omlaag brengen.

7.3 Onderhoud

7.3.1 Scherpslijpen van de wig

Na een aantal bedrijfsuren en, indien nodig, de wig scherpslijpen d.m.v. een fijn getande vijl en zorgvuldig alle bramen of vlakke plaatsen langs de splijtkant verwijderen.

Let op!

De machine scheiden van de stroomtoevoer alvorens onderhoudswerkzaamheden uit te voeren!

7.3.2 Verversen van de hydraulische olie (fig. 32-34)

De hydraulische olie moet om de 300 bedrijfsuren worden ververs.

1. Vergewis u er van dat de splijtwig naar zijn uitgangspositie is gebracht.
2. Verwijder de olietulplug (fig. 32).
3. Draai de olieaflaatplug (fig. 34) los en plaats een vat dat minstens 4 l kan bevatten onder de olieaflaatplug.
4. Draai de olieaflaatplug met de hand er helemaal uit zodat de olie het vat in stroomt.
5. Als al de olie is uitgelopen, maakt u de olieaflaatplug schoon en draait u die terug in.
6. Plaats een trechter in de opening van de olietulplug en giet er 2,4 l hydraulische olie in.
7. Maak de oliepeilstok op de olietulplug schoon en controleer het oliepeil door de oliepeilstok de opening van de olietulplug in te steken. Het oliepeil moet zich tussen de beide merktekens

NL

op de oliepeilstok (fig. 37) bevinden.

Als u de houtspijter voor het eerst vult zijn enkel de stappen 2, 6 en 7 uit te voeren.

Aanbevolen soorten hydraulische olie

Voor de hydraulische cilinder bevelen wij de volgende soorten hydraulische olie aan:

SHELL TELLUS T22

ARAL VITAM Gf22

SP ENGERGOL HCP22

MOBIL DTE11

of gelijkwaardige soorten

7.3.3 Reinigen/vervangen van de oliefilter

Draai de schroefkoppeling van de hydraulische leiding (fig. 35a, pos. A) en de vier schroeven van de afdichtingsplaat los (fig. 35a, pos. B). Daarna de afdichtingsplaat voorzichtig verwijderen, zonder ze te beschadigen, door een schroevendraaier als hefboom te gebruiken (fig. 35b, pos. C). U kan dan de oliefilter met de hydraulische leiding door draaiing uitnemen (fig. 36). Maak de oliefilter met een doek schoon of vervang hem. Het hermonteren gebeurt in omgekeerde volgorde.

7.3.4 Motorbeveiliging (fig. 1 / pos. 22)

Wordt de motor vrij lang overbelast, schakelt de motorbeveiliging de stroomtoevoer automatisch uit. Na ongeveer 1 minuut wachttijd kan de motorbeveiliging worden gereset en de houtspijter is opnieuw gebruiksklaar.

7.3.5 Drukbegeenzingsklep (fig. 38 / pos. A)

De drukbegeenzingsklep is in de fabriek correct afgesteld en mag niet worden versteld.

7.4 Bestellen van wisselstukken:

Gelieve bij het bestellen van wisselstukken volgende gegevens te vermelden:

- Type van het toestel
- Artikelnummer van het toestel
- Ident-nummer van het toestel
- Wisselstuknummer van het benodigd stuk

Actuele prijzen en info vindt u terug onder

www.isc-gmbh.info

8. Afvalbeheer en recycling

Het toestel bevindt zich in een verpakking om transportschade te voorkomen. Deze verpakking is een grondstof en bijgevolg herbruikbaar of kan de grondstofkringloop terug worden ingebracht. Het toestel en zijn accessoires bestaan uit diverse materialen, zoals b.v. metaal en kunststof. Ontdoet u zich van defecte onderdelen op de inzamelplaats waar u gevaarlijke afvalstoffen mag afgeven. Informeer u in uw speciaalzaak of bij uw gemeentebestuur!

9. Foutopsporing

In de volgende tabellen zijn problemen die zich bij het gebruik van de houtspijter kunnen voordoen alsook maatregelen om die problemen te verhelpen opgesomd.

Probleem	Vermoedelijke oorzaak	Verhelpen
Motor start niet	Motorbeveiliging heeft gereageerd	Motor laten afkoelen en motorbeveiliging indrukken
Stam wordt niet gespleten	Stam niet correct gepositioneerd Afmetingen van de stam groter dan toegestaan Wig splijt niet Olielekkage Drukafstelschroef werd versteld.	Positioneer de stam naar behoren Verminder de grootte van de stam Slijp de wig scherp. Verwijder baarden en inkepingen van de wig Contacteer een geautoriseerde gespecialiseerde handelaar Contacteer een geautoriseerde gespecialiseerde handelaar
Stamschuiver beweegt schoksgewijs of met sterke trillingen	Lucht in de oliekringloop	Controleer het oliepeil. Bijvullen, indien nodig. Mocht het probleem voort blijven bestaan wendt u zich best tot een geautoriseerde gespecialiseerde handelaar.
Olie ontsnapt op de cilinder of op andere plaatsen	Ontluchtingsschroef tijdens de werking van de machine niet losgedraaid Ontluchtingsschroef tijdens het transport niet aangehaald Olieaftapplug niet aangehaald Oliedichting versleten	Ontluchtingsschroef losdraaien Ontluchtingsschroef altijd voor het transport aanhalen Olieaftapplug aanhalen Contacteer een geautoriseerde gespecialiseerde handelaar

E

Índice de contenidos

1. Instrucciones de seguridad
2. Descripción del aparato
3. Uso adecuado
4. Características técnicas
5. Antes de la puesta en marcha
6. Manejo
7. Mantenimiento, limpieza y pedido de piezas de repuesto
8. Eliminación y reciclaje
9. Localización de averías

⚠ ¡Atención!

Al usar aparatos es preciso tener en cuenta una serie de medidas de seguridad para evitar lesiones o daños. Por este motivo, es preciso leer atentamente estas instrucciones de uso. Guardar esta información cuidadosamente para poder consultarla en cualquier momento. En caso de entregar el aparato a terceras personas, será preciso entregarles, asimismo, el manual de instrucciones. No nos hacemos responsables de accidentes o daños provocados por no tener en cuenta este manual y las instrucciones de seguridad.

1. Instrucciones de seguridad

Encontrará las instrucciones de seguridad correspondientes en el prospecto adjunto.

⚠ ¡AVISO!**Lea todas las instrucciones de seguridad e indicaciones.**

El incumplimiento de dichas instrucciones e indicaciones puede provocar descargas, incendios y/o daños graves.

Guarde todas las instrucciones de seguridad e indicaciones para posibles consultas posteriores.**2. Descripción del aparato y volumen de entrega (fig. 1/2)**

1. Cuña abridora
2. Apoyo del tronco
3. Chapas para protección de manos
4. Palanca de accionamiento
5. Soporte de apoyo del tronco
6. Pata de apoyo
7. Ruedas
8. Combinación enchufe-interruptor
9. Motor
10. Empuñadura para transporte
11. Chapas de retención del tronco con tornillos de fijación y tuercas de estrella
12. Cadena para regular la altura de la cuña abridora
13. Tornillo para combinación enchufe-interruptor
14. Eje de rueda
15. Arandelas para eje de rueda
16. Pasadores de aletas de seguridad para eje de rueda
17. Gancho de cadena
18. 1 bidón de aceite hidráulico
19. Embudo
20. Guardamotor

21. Cierre velcro (palanca de accionamiento de los dispositivos de seguridad para el transporte)
22. Safety catch
23. Screws for safety catch
24. Washers for safety catch
25. Locking rings for safety catch
26. Nuts for safety catch

3. Uso adecuado

La hendidora de troncos ha sido diseñada para partir madera con longitudes máximas de 520/770/1040 mm y un diámetro máx. de 320 mm.

El diámetro del tronco es meramente indicativo. La madera delgada puede ser difícil de partir si presenta nudos de rama o es de fibrosidad dura. Por otra parte, una madera más gruesa también puede partirse si sus fibras son lisas y más sueltas.

Utilizar la máquina sólo en los casos que se indican explícitamente como de uso adecuado. Cualquier otro uso no será adecuado. En caso de uso inadecuado, el fabricante no se hace responsable de daños o lesiones de cualquier tipo; el responsable es el usuario u operario de la máquina.

Tener en consideración que nuestro aparato no está indicado para un uso comercial, industrial o en taller. No asumiremos ningún tipo de garantía cuando se utilice el aparato en zonas industriales, comerciales o talleres, así como actividades similares.

4. Características técnicas BT-LS 610

Tensión de red:	230 V ~ 50 Hz
Consumo:	2200 W
Velocidad en vacío:	2950 r.p.m
Tipo de protección:	IP 54
Fuerza de corte máx.:	6 t
Altura de corte:	480 mm
Velocidad de corte	
Hacia abajo:	0,032 m/s
Hacia arriba:	0,12 m/s
Capacidad para alojar troncos:	
Diámetro:	50-320 mm
Longitud:	100-1040 mm
Cantidad de aceite:	2,4 l
Peso:	99 kg

E**Características técnicas BT-LS 610 D**

Tensión de red:	400 V 3 ~ 50 Hz
Consumo:	2200 W
Velocidad en vacío:	2950 r.p.m
Tipo de protección:	IP 54
Fuerza de corte máx.:	6 t
Altura de corte:	480 mm
Velocidad de corte	
Hacia abajo:	0,032 m/s
Hacia arriba:	0,12 m/s
Capacidad para alojar troncos:	
Diámetro:	50-320 mm
Longitud:	100-1040 mm
Cantidad de aceite:	2,4 l
Peso:	99 kg

5. Antes de la puesta en marcha**5.1 Montaje de la combinación enchufe-interruptor (fig. 3)**

Montar la combinación enchufe-interruptor en la hendidora de troncos según se muestra en la figura 3. Utilizar para ello los 4 tornillos (fig. 2/pos. 13).

5.2 Montaje de la empuñadura para transporte (fig. 4/5)

Con una llave allen retirar los dos tornillos en la empuñadura para transporte (fig. 4). Colocar la empuñadura para transporte sobre las dos perforaciones en la cubierta posterior de la hendidora de troncos y atornillarla con los dos tornillos según se indica en la figura 5.

5.3 Montaje de las ruedas (fig. 6-10)

Introducir el pasador de aletas de seguridad (fig. 2/pos. 16) a través de una de las perforaciones en el eje de rueda (fig. 2/pos. 14) y doblarlo según se indica en la figura 6. A continuación, encajar una arandela (fig. 2/pos. 15) y una rueda (fig. 2/pos. 7) en el pasador (fig. 7). Encajar el eje de la rueda en la perforación en la parte inferior posterior de la hendidora de troncos (fig. 8). A continuación, encajar la otra rueda y arandela en el eje de la rueda (fig. 9) y fijarlas con el pasador sobrante (fig. 10).

5.4 Montaje de la palanca de accionamiento y de las chapas para la protección de manos (fig. 11a-14)

En las dos chapas de protección de las manos quitar los tornillos de fijación ya montados soltando las tuercas y sacando los tornillos según se muestra en la fig. 11a. Desplazar por delante las chapas para protección de manos junto con la palanca de accionamiento en la hendidora de troncos según se muestra en la figura 11b de forma que los extremos de la palanca de accionamiento penetren en las concavidades correspondientes de las varillas de accionamiento (fig. 12). Atornillar a continuación las chapas para la protección de manos con los tornillos de fijación desmontados previamente según se muestra en las fig. 13-14.

5.5 Montaje de las chapas de retención del tronco (fig. 15a-18)

En las dos chapas de retención del tronco (fig. 2/pos. 11) quitar la tuerca de estrella, según se muestra en la fig. 15a, girándola hacia la izquierda. Tomar a continuación la chapa de retención del tronco, la tuerca de estrella A, la arandela B y el tornillo de fijación C (fig. 15b). Introducir las chapas de retención del tronco a través de la ranura guía en las chapas para protección de manos según se indica en la figura 16. Para ello asegurarse que las perforaciones alargadas de las chapas de retención del tronco coincidan con las perforaciones de fijación. Según ilustra la figura 17, introducir desde abajo los tornillos de fijación A a través de las perforaciones longitudinales de las chapas de retención del tronco y de las perforaciones de las chapas para protección de manos y fijarlos desde arriba con las arandelas B y las tuercas de estrella C (fig. 18). Las chapas de retención del tronco se pueden ajustar según el grosor del tronco con ayuda de las perforaciones longitudinales.

5.6 Montaje de la cadena para regular la altura de la cuña abridora (fig. 19-21)

Primero soltar la contratuerca del gancho de cadena (fig. 19). Según se muestra en la figura 20, atornillar el gancho de cadena en la perforación correspondiente junto al soporte de cadena en la parte posterior de la cuña abridora. La cadena sirve para limitar la altura de la cuña abridora. Para ello, desplazar la cuña abridora aproximadamente a la posición deseada, desconectar el aparato (fig. 29) y colgar la cadena (fig. 21).

5.7 Montaje del apoyo del tronco (fig. 22-26)

El apoyo del tronco se puede montar en 3 alturas diferentes (fig. 22):

Posición A: longitud máxima del tronco 520 mm

Posición B: longitud máxima del tronco 770 mm

Posición C: longitud máxima del tronco 1040 mm

Para ello la hendidora de troncos está provista de 3 dispositivos para colgar en alturas diferentes. Para colocar el apoyo del tronco, primero plegar hacia arriba la palanca de detención del dispositivo para colgar correspondiente (fig. 23) de forma que quede en posición vertical (fig. 24). A continuación, desplazar el apoyo del tronco por delante en el dispositivo para colgar (fig. 25) y asegurar cambiando de posición la palanca de detención (pos. 26).

5.8 Llenado de aceite hidráulico:

Antes de la primera puesta en marcha, llenar la hendidora de troncos con aceite. Para ello, leer el apartado 10 "Cambio del aceite hidráulico"

6. Manejo**6.1 Organizar la zona de trabajo.**

Organizando previamente la zona de trabajo podrá trabajar de forma segura y ahorrando esfuerzo. Colocar los troncos en el lugar al que se pueda acceder más fácilmente. Elegir un lugar para apilar la madera cortada o cargarla en una carreta colocada cerca o en otro soporte/carro.

6.2 Preparar los troncos para partir.

Esta hendidora aloja troncos con longitudes máx. de 1040 mm y diámetros máx. de 320 mm. Al cortar ramas o realizar grandes cortes, no partir nunca una longitud mayor de la indicada. No intentar partir troncos verdes. Los troncos secos y almacenados se cortan con mayor facilidad y no se atascan con tanta frecuencia como la madera verde (mojada).

6.3 Colocar el cable de red.

Colocar una toma de corriente adecuada y, en caso necesario, también una alargadera.

6.4 Colocar la hendidora de forma segura.

Colocar la hendidora de troncos solo sobre una base sólida y plana. Se recomienda elegir una base de hormigón o adoquines y bloquear las ruedas con cuñas. Utilizar la hendidora de troncos sólo a la altura del suelo. No colocar ningún material por debajo de la hendidora de troncos para modificar la altura del aparato o para intentar aumentar la estabilidad. Si la hendidora está inclinada o se

tambalea, colocarla en otro lugar. No está permitido utilizar la hendidora sobre una base blanda como césped o gravilla puesto que el aparato se puede hundir o volcar durante su funcionamiento.

6.5 Purga de aire.

Para asegurar que el aparato funciona correctamente, el tornillo de purga de aire (fig. 33/pos. A) debe estar siempre suelto durante el funcionamiento. Antes de cada puesta en marcha, soltar el tornillo de purga de aire unas 5 vueltas y volverlo a apretar una vez finalizado el uso de la hendidora.

Véase también la etiqueta de advertencia (fig. 39).

6.6 Poner el tronco en la hendidora.

Sólo se pueden partir maderas cuyos cantos de corte son planos. Colocar el tronco en posición vertical y centrado en el apoyo de forma que la cuña abridora se encuentra en la mitad del tronco. Ajustar las chapas de retención del tronco con ayuda de los tornillos moleteados de tal forma que se pueda sujetar correctamente el tronco. No intentar nunca partir una madera que no esté asegurada, partir en diagonal ni partir maderas con cantos de corte torcidos. Un tal intento podría causar un accidente con daños personales y materiales.

6.7 Modo bimanual.

Conectar el aparato con el interruptor ON verde (fig. 28/pos. A). Plegar la cubierta sobre el interruptor ON/OFF (fig. 29) para garantizar la función de paro de emergencia. Esperar algunos segundos mientras se calienta el motor eléctrico y genera la presión necesaria en la bomba hidráulica. El aparato está listo para el funcionamiento cuando la cuña abridora ha salido por completo.

Para partir el tronco seguir los siguientes pasos:

- Apretar la palanca de accionamiento de forma que las chapas de retención sujeten el tronco. (fig. 30)
 - Pulsar hacia abajo y a la vez las dos palancas de accionamiento (fig. 31). La cuña abridora se desplaza hacia abajo y presiona la madera contra el apoyo del tronco de forma que se parte. Una vez se ha partido el tronco, soltar la palanca de accionamiento y la cuña se vuelve a elevar.
- ¡Atención!** Seguir sujetando la madera partida con las chapas de retención del tronco. Cuando las maderas son largas puede pasar que no se partan completamente y se levanten con la cuña abridora. Dichas maderas se deben partir en varias veces. Empezar, por ejemplo, con el

E

apoyo del tronco en la posición inferior (fig. 22/pos. C), partir la madera en la mitad (fig. 22/pos. B) y seguir hasta que se parte por completo en la posición superior (fig. 22/pos. A).

Una vez finalizado el trabajo o para reajustar el apoyo del tronco, desconectar el aparato con el interruptor OFF rojo (fig. 28/pos. B).

¡Atención!

En caso de que el tronco no se parta de inmediato, no forzar el corte empujando durante más de dos segundos. Esto puede dañar el aparato. Es mejor intentar colocar de nuevo el tronco sobre la hendidora o dejarlo de lado sin partir.

6.8 Apilar los troncos mientras se trabaja.

Ello permite crear una área de trabajo más segura, dejándola libre y reduciendo así el peligro de tropezar o de dañar el cable eléctrico.

6.9 No olvidar volver a apretar el tornillo de ventilación (fig. 33/pos. A) cuando se terminen los trabajos.**6.10 Soltar un tronco encajado:**

1. Dejar que la cuña abridora se eleve completamente.
2. Colocar en el apoyo del tronco una pieza en forma de cuña.
3. Dejar que la cuña abridora se desplace. La pieza en forma de cuña empuja hacia delante el tronco encajado.
4. Repetir este proceso con cuñas cada vez más grandes hasta que se suelte el tronco encajado.

¡Atención!

No martillar nunca el tronco encajado ni acercar las manos a la madera que desea soltar.

- A LA HORA DE SOLTAR UN TRONCO ENCAJADO, NO PEDIR NUNCA LA AYUDA DE OTRA PERSONA.
- NO INTENTAR SOLTAR EL TRONCO GOLPEANDO CON UNA HERRAMIENTA.

7. Mantenimiento, limpieza y pedido de piezas de repuesto

Desenchufar siempre antes de realizar algún trabajo de limpieza.

7.1 Limpieza

- Reducir al máximo posible la suciedad y el polvo en los dispositivos de seguridad, las rendijas de ventilación y la carcasa del motor. Frotar el aparato con un paño limpio o soplarlo con aire comprimido manteniendo la presión baja.
- Se recomienda limpiar el aparato tras cada uso.
- Limpiar el aparato con regularidad con un paño húmedo y un poco de jabón blando. No utilizar productos de limpieza o disolventes ya que se podrían deteriorar las piezas de plástico del aparato. Es preciso tener en cuenta que no entre agua en el interior del aparato.

7.2 Transporte y almacenamiento**Transporte:**

1. Bajar completamente la cuña abridora
2. Desconectar la hendidora y desenchufarla
3. Plegar las chapas para protección de manos y asegurarlas con un cordón o similar (Fig. 2/Pos. 21).
4. Transportar la hendidora de troncos por la empuñadura a la posición deseada (fig. 27)

¡Atención! Transportar la hendidora sólo en posición vertical. Para transportarla en posición horizontal, primero purgar el aceite hidráulico (véase capítulo 7.3.2)

Almacenamiento:

- Guardar la hendidora sólo en salas secas y en posición vertical
- Para guardar el aparato, bajar por completo la cuña abridora

7.3 Mantenimiento**7.3.1 Cómo afilar la cuña**

Tras estar largo tiempo en servicio y en caso necesario, afilar la cuña con una lima de dientes finos y eliminar con cuidado las rebabas o partes planas en el canto.

¡Atención!

¡Antes de realizar trabajos de mantenimiento, desenchufar el aparato!

7.3.2 Cambio del aceite hidráulico (fig. 32-34)**Cambiar el aceite hidráulico cada 300 horas de servicio.**

1. Asegurarse de que la cuña abridora haya salido por completo.
2. Retirar el tornillo para el llenado de aceite (fig. 32).
3. Soltar el tornillo purgador de aceite (fig. 34) y poner debajo un recipiente con un volumen de recogida mínimo de 4 l.
4. Sacar el tornillo girándolo con la mano para que el aceite caiga en el recipiente.
5. Una vez haya salido todo el aceite, limpiar el tornillo y volver a apretarlo.
6. Introducir un embudo en el orificio del tornillo e introducir de 2,4 litros de aceite hidráulico.
7. Limpiar la varilla del nivel de aceite en el tornillo para el llenado de aceite y controlar el nivel de aceite introduciendo la varilla en el orificio del tornillo. El nivel de aceite se encuentra entre las dos marcas en la varilla del nivel (fig. 37).

Para el primer llenado sólo se deberán seguir los pasos 2, 6 y 7.

Aceite hidráulico recomendado

Recomendamos los siguientes aceites hidráulicos para el cilindro hidráulico:

SHELL TELLUS T22

ARAL VITAM Gf22

SP ENGERGOL HCP22

MOBIL DTE11

o de las mismas características

7.3.3 Limpiar/cambiar el filtro de aceite

Soltar la atornilladura del conducto hidráulico (fig. 35a/pos. A) y los cuatro tornillos de la placa de la junta (fig. 35a/pos. B). A continuación, sacar con cuidado haciendo palanca con un destornillador la placa de la junta sin dañarla (fig. 35b/pos. C). El filtro de aceite se puede sacar con el conducto hidráulico simplemente girando (fig. 36). Limpiar el filtro de aceite con un trapo y cambiarlo. El montaje se realiza siguiendo el mismo orden pero a la inversa

7.3.4 Guardamotor (fig. 1 / pos. 22)

Si se sobrecarga el motor durante largo tiempo, el guardamotor desconecta de forma automática la alimentación eléctrica.

Tras esperar aproximadamente 1 minuto, volverá a su posición inicial presionándolo y la hendidora estará preparada para volver a funcionar.

7.3.5 Válvula limitadora de presión (fig. 38/pos. A)

La válvula limitadora de presión viene ajustada correctamente de fábrica y no debe desajustarse.

7.4 Pedido de piezas de recambio:

Al solicitar recambios se indicarán los datos siguientes:

- Tipo de aparato
- No. de artículo del aparato
- No. de identidad del aparato
- No. del recambio de la pieza necesitada.

Encontrará los precios y la información actual en www.isc-gmbh.info

8. Eliminación y reciclaje

El aparato está protegido por un embalaje para evitar daños producidos por el transporte. Este embalaje es materia prima y, por eso, se puede volver a utilizar o llevar a un punto de reciclaje. El aparato y sus accesorios están compuestos de diversos materiales, como, p. ej., metal y plástico. Depositar las piezas defectuosas en un contenedor destinado a residuos industriales. Informarse en el organismo responsable al respecto en su municipio o en establecimientos especializados.

E

9. Localización de averías

En la tabla siguiente se exponen los problemas que pueden surgir al usar la hendidora y los remedios oportunos.

Problema	Posible causa	Remedio
El motor no arranca	Se ha disparado el guardamotor	Dejar que se enfríe el motor y presionar el guardamotor
No se logra partir el tronco	Tronco mal posicionado	Posicionar el tronco correctamente
	El tronco sobrepasa las dimensiones admisibles	Reducir el tamaño de tronco
	La cuña no corta	Afilar la cuña. Eliminar las rebabas y mellas de la cuña
	Fuga de aceite	Consultar con un distribuidor autorizado
	Se desajustó el tornillo de ajuste de la presión.	Consultar con un distribuidor autorizador
El empujador se mueve con sacudidas o con fuertes vibraciones.	Aire en el circuito de aceite	Rellenar en caso necesario. Si el problema persiste, consultar con un distribuidor autorizado
El aceite se sale por el cilindro o por otras partes	No se ha aflojado el tornillo de purga de aire durante el servicio	Soltar el tornillo de purga
	No estaba apretado el tornillo de purga durante el transporte	Apretar el tornillo de purga siempre antes del transporte
	No está apretado el tornillo purgador de aceite	Apretar el tornillo purgador
	Retén de aceite desgastado	Consultar con un distribuidor autorizado

Índice

1. Instruções de segurança
2. Descrição do aparelho
3. Utilização adequada
4. Dados técnicos
5. Antes da colocação em funcionamento
6. Operação
7. Limpeza, manutenção e encomenda de peças sobressalentes
8. Eliminação e reciclagem
9. Diagnóstico de avarias

P**⚠ Atenção!**

Ao utilizar ferramentas, devem ser respeitadas algumas medidas de segurança para prevenir ferimentos e danos. Por conseguinte, leia atentamente este manual de instruções. Guarde-o num local seguro, para que o possa consultar a qualquer momento. Caso ceda o aparelho a outras pessoas, entregue também este manual de instruções.

Não nos responsabilizamos pelos acidentes ou danos causados pela não observância deste manual e das instruções de segurança.

1. Instruções de segurança

As instruções de segurança correspondentes encontram-se na brochura fornecida.

⚠ AVISO!**Leia todas as instruções de segurança e indicações.**

O incumprimento das instruções de segurança e indicações pode provocar choques eléctricos, incêndios e/ou ferimentos graves.

Guarde todas as instruções de segurança e indicações para mais tarde consultar.**2. Descrição do aparelho e material a fornecer (figura 1/2)**

1. Cunha abridora
2. Apoio do tronco
3. Guarda-mãos em chapa
4. Alavancas de accionamento
5. Suporte de apoio do tronco
6. Base
7. Rodas
8. Bloco interruptor + ficha
9. Motor
10. Pega de transporte
11. Chapas de retenção da madeira com parafusos de fixação e porcas em estrela
12. Corrente para ajustar a altura da cunha abridora
13. Parafusos para o bloco interruptor + ficha
14. Eixo das rodas
15. Anilhas para o eixo das rodas
16. Contrapinos de segurança para o eixo das rodas
17. Gancho da corrente
18. 1 jerrycan de óleo hidráulico
19. Funil
20. Disjuntor de protecção do motor
21. Fecho de velcro (dispositivo de segurança de transporte da alavanca de accionamento)

22. Estribos de segurança
23. Parafusos para os estribos de segurança
24. Anilhas para os estribos de segurança
25. Anéis de retenção para os estribos de segurança
26. Porcas para os estribos de segurança

3. Utilização adequada

O rachador de lenha destina-se a rachar lenha com um comprimento máximo de 520/770/1040 mm e um diâmetro máx. de 320 mm.

O diâmetro do tronco é apenas uma referência. Pode ser difícil rachar madeira fina, por esta ter nós ou por as suas fibras serem muito fortes. Uma madeira mais larga pode também ser rachada, quando as suas fibras são lisas e soltas.

A máquina só pode ser utilizada para os fins a que se destina. Qualquer outro tipo de utilização é considerado inadequado. Os danos ou ferimentos de qualquer tipo daí resultantes são da responsabilidade do utilizador/operador e não do fabricante.

Chamamos a atenção para o facto de os nossos aparelhos não terem sido concebidos para uso comercial, artesanal ou industrial. Não assumimos qualquer responsabilidade se o aparelho for utilizado no comércio, artesanato ou indústria ou em actividades equiparáveis.

4. Dados técnicos BT-LS 610

Tensão de rede:	230 V ~ 50 Hz
Potência absorvida:	2200 W
Rotações em vazio:	2950 r.p.m.
Grau de protecção:	IP 54
Potência máx. para rachar:	6 t
Curso para rachar:	480 mm
Velocidade para rachar	
Para baixo:	0,032 m/s
Para cima:	0,12 m/s
Capacidade de processamento de troncos:	
Diâmetro:	50-320 mm
Comprimento:	100-1040 mm
Quantidade de óleo:	2,4 l
Peso:	99 kg

Dados técnicos BT-LS 610 D

Tensão de rede:	400 V 3 ~ 50 Hz
Potência absorvida:	2200 W
Rotações em vazio:	2950 r.p.m.
Grau de protecção:	IP 54
Potência máx. para rachar:	6 t
Curso para rachar:	480 mm
Velocidade para rachar	
Para baixo:	0,032 m/s
Para cima:	0,12 m/s
Capacidade de processamento de troncos:	
Diâmetro:	50-320 mm
Comprimento:	100-1040 mm
Quantidade de óleo:	2,4 l
Peso:	99 kg

5. Antes da colocação em funcionamento

5.1 Montagem do bloco interruptor + ficha (fig. 3)

Monte o bloco interruptor + ficha no rachador de lenha como mostra a figura 3. Para tal, utilize os 4 parafusos (fig. 2/pos. 13).

5.2 Montagem da pega de transporte (fig. 4/5)

Retire ambos os parafusos da pega de transporte com uma chave sextavada interior (fig. 4). Insira a pega de transporte nos orifícios da cobertura traseira do rachador de lenha e aperte-a com os parafusos como mostra a figura 5.

5.3 Montagem das rodas (fig. 6-10)

Encaixe um contrapino de segurança (fig. 2/pos. 16) no eixo da roda através de um dos orifícios (fig. 2/pos. 14) e dobre-o como mostra a figura 6. Depois, insira uma anilha (fig. 2/pos. 15) e uma roda (fig. 2/pos. 7) no eixo da roda (fig. 7). Introduza o eixo da roda nos orifícios adequados, por baixo, na parte de trás do rachador de lenha (fig. 8). Encaixe a outra roda e a anilha no eixo da roda (fig. 9) fixando-a com o contrapino que ainda resta (fig. 10)

5.4 Montagem da alavanca de accionamento e dos guarda-mãos em chapa (fig. 11a-14)

Remova em ambos os guarda-mãos em chapa os parafusos de fixação, que já se encontram pré-montados, soltando as porcas conforme ilustrado na figura 11a e desapertando os parafusos. Insira os

guarda-mãos em chapa, junto com as alavancas de accionamento, pela frente no rachador de lenha, tal como ilustrado na figura 11b, de modo a que as extremidades das alavancas de accionamento saiam através das aberturas na barra de accionamento, previstas para o efeito (fig. 12). Depois aparafuse os guarda-mãos em chapa com os parafusos de fixação previamente desmontados, tal como mostrado nas figuras 13 – 14a.

5.5 Montagem das chapas de retenção da madeira (fig. 15a-18)

Solte em ambas as chapas de retenção da madeira (fig. 2/pos. 11) a porca em estrela, conforme ilustrado na figura 15a, rodando-a para a esquerda. Agora obtém a chapa de retenção da madeira, a porca em estrela A, a anilha B e o parafuso de fixação C (fig. 15b). Empurre as chapas de retenção da madeira através das ranhuras da guia nos guarda-mãos em chapa, tal como ilustrado na figura 16. Certifique-se de que os furos oblongos nas chapas de retenção da madeira coincidem com os furos de fixação. Insira de baixo os parafusos de fixação A nos furos oblongos das chapas de retenção da madeira e nos furos dos guarda-mãos em chapa, conforme ilustrado na figura 17, e fixe-os, a partir de cima, com as anilhas B e as porcas em estrela C (fig. 18). Através dos furos oblongos é possível ajustar as chapas de retenção da madeira de acordo com as espessuras da madeira.

5.6 Montagem da corrente para o ajuste da altura da cunha abridora (fig. 19-21)

Solte primeiro a contraporca do gancho da corrente (fig. 19). Aparafuse o gancho da corrente, como mostra a figura 20, no orifício previsto para esse efeito situado ao lado do suporte da corrente por detrás da cunha abridora. A corrente serve para limitar a altura da cunha abridora. Para tal, conduza a cunha abridora aproximadamente para a posição desejada, desligue o aparelho (fig. 29) e enganche a respectiva corrente (fig. 21).

5.7 Montagem do apoio do tronco (fig. 22-26)

O apoio do tronco pode ser montado em 3 alturas diferentes (fig. 22):

Posição A: Comprimento máx. de corte 520 mm

Posição B: Comprimento máx. de corte 770 mm

Posição C: Comprimento máx. de corte 1040 mm

Para tal, estão montados no rachador de lenha 3 olhais de suspensão de alturas diferentes. Para colocar o apoio do tronco, tem primeiro de puxar para cima as alavancas de retenção do respectivo olhal de suspensão (fig. 23), de modo a ficar numa posição vertical (fig. 24). Empurre o apoio do tronco de frente, inserindo-o no olhal de suspensão (fig. 25)

P

e fixe-o através do reposicionamento da alavanca de retenção (fig. 26).

4.8 Atestar com óleo hidráulico:

Antes da primeira colocação em funcionamento tem de encher o rachador de lenha com óleo. Para isso, leia a secção 10 "Mudança do óleo hidráulico"

6. Operação**6.1 Prepare a sua área de trabalho.**

Trabalhe de forma segura e poupe esforços, preparando primeiro a sua área de trabalho. Posicione os seus troncos em locais de fácil acesso. Escolha um lugar para empilhar a madeira ou coloque-a sobre uma carroça de carga que se encontre junto ou sobre um outro suporte/carroça.

6.2 Prepare os troncos a rachar.

Este rachador admite troncos com um comprimento máx. de 1040 mm e diâmetro máx. de 320 mm. Durante o corte de ramos ou de secções grandes não corte secções maiores que as listadas. Não tente rachar troncos verdes. Os troncos secos e armazenados são mais fáceis de rachar e encravam com menos frequência do que a madeira verde (molhada).

6.3 Coloque o cabo eléctrico.

Instale uma tomada adequada e, se necessário, também uma extensão própria.

6.4 Monte o rachador em segurança.

O rachador de lenha só pode ser colocado numa base segura e plana. Recomendamos a escolha de uma base de betão ou de pedras de calçada, bem como o bloqueio das rodas através de cunhas. O rachador de lenha só pode ser colocado em funcionamento à altura do chão. Não é permitido colocar qualquer material debaixo do rachador de lenha para alterar a altura do aparelho ou para aumentar a sua estabilidade. Tem de colocar o rachador de lenha num outro local, caso este esteja inclinado e/ou abane. Não é permitido o funcionamento sobre bases maleáveis como relva ou gravilha, pois durante o funcionamento, o aparelho corre o risco de se afundar ou virar.

6.5 Sangria.

No modo de funcionamento, o parafuso de sangria (fig. 33/pos. A) tem de estar sempre solto para garantir que o aparelho funcione bem. Solte o parafuso de sangria rodando aprox. 5 vezes antes de cada colocação em funcionamento e volte a apertá-lo após a utilização do rachador de lenha.

Ver também rótulo de indicação (fig. 39).

6.6 Coloque o tronco no rachador de lenha.

Só pode rachar madeiras com arestas de corte planas. Posicione verticalmente o tronco de madeira a rachar, no meio do apoio do tronco, de modo que a cunha abridora esteja sobre a zona central do tronco. Ajuste as chapas de retenção da madeira com a ajuda dos parafusos serrilhados, fazendo com que o tronco fique bem seguro. Nunca tente rachar peças de madeira sem estarem fixas, nem rachar de forma inclinada ou rachar madeiras com arestas de corte oblíquas. Tal pode originar ferimentos no utilizador ou danificar o aparelho!

6.7 Funcionamento a duas mãos.

Ligue o aparelho com o interruptor para ligar verde (fig. 28/ pos. A). Rebata a tampa sobre o interruptor para ligar/desligar (fig. 29) para garantir a função de paragem de emergência. Aguarde alguns segundos enquanto o motor eléctrico arranca e seja criada a pressão necessária na bomba hidráulica. O aparelho encontra-se operacional quando a cunha abridora estiver completamente aberta.

Proceda da seguinte forma para rachar o tronco:

- Prima as alavancas de accionamento de ambos os lados, de modo a que as chapas de retenção da madeira agarrem bem o tronco a rachar. (fig. 30)
- Depois, pressione ambas as alavancas de accionamento para baixo em simultâneo (fig. 31). A cunha abridora é conduzida para baixo e pressiona a peça de madeira a rachar contra o apoio do tronco, fazendo com que o tronco seja rachado. Quando o tronco estiver rachado, solte as alavancas de accionamento, a cunha abridora vai novamente para cima.

Atenção! Continue a segurar a madeira rachada com as chapas de retenção da madeira. Pode acontecer que as peças de madeira mais compridas não se rachem por completo, sendo levantadas juntamente com a cunha abridora. Estas têm de ser rachadas em mais passos. Comece, p. ex., com o apoio do tronco na posição mais baixa (fig. 22/pos. C), continue a rachar a madeira na posição intermédia (fig. 22/pos. B) e na posição mais elevada (fig. 22/pos. A) o tronco acaba por ser

completamente rachado.

Desligue o aparelho com o interruptor para desligar vermelho após terminar os trabalhos ou quando deslocar o apoio do tronco (fig. 28/ pos. B).

Atenção!

Se o tronco não rachar de imediato, não force o avanço por mais de alguns segundos para não danificar o aparelho. É melhor tentar reposicionar o tronco sobre o rachador ou pô-lo de parte.

6.8 Empilhe a madeira enquanto trabalha.

Desta forma, obtém uma área de trabalho segura e livre, evitando o perigo de tropeçar ou o perigo de danificar o cabo eléctrico.

6.9 Quando tiver terminado de rachar a lenha, não se esqueça de voltar a apertar o parafuso de sangria (fig. 33/pos. A).

6.10 Solte o tronco preso:

1. Deixe a cunha abridora subir completamente.
2. Posicione uma peça de madeira em forma de cunha no apoio do tronco.
3. Deixe a cunha abridora descer. A peça de madeira em forma de cunha prime o tronco encastrado para a frente.
4. Repita este procedimento com cunhas cada vez maiores até o tronco encastrado se soltar.

Atenção!

Quando quiser soltar o tronco nunca martele sobre o tronco preso nem mantenha as suas mãos próximas dele.

- AO SOLTAR UM TRONCO PRESO NUNCA PEÇA O APOIO DE TERCEIROS.
- NUNCA TENTE SOLTAR O TRONCO MARTELANDO COM UMA FERRAMENTA.

7. Limpeza, manutenção e encomenda de peças sobressalentes

Retire a ficha da corrente antes de qualquer trabalho de limpeza.

7.1 Limpeza

- Mantenha os dispositivos de segurança, ranhuras de ventilação e a carcaça do motor o mais limpo possível. Esfregue o aparelho com um pano limpo ou sobre com ar comprimido a baixa pressão.
- Aconselhamos a limpar o aparelho directamente após cada utilização.

- Limpe regularmente o aparelho com um pano húmido e um pouco de sabão. Não utilize detergentes ou solventes; estes podem corroer as peças de plástico do aparelho. Certifique-se de que não entra água para o interior do aparelho.

7.2 Transporte e armazenagem

Transporte:

1. Desloque a cunha abridora para baixo
2. Desligue o rachador de lenha e retire o cabo eléctrico
3. Dobre os guarda-mãos em chapa e fixe-os com um cordel ou algo semelhante (Fig. 2/pos. 21).
4. Transporte o rachador de lenha para a posição desejada através da pega de transporte (fig. 27)

Atenção! O rachador de lenha só pode ser transportado na vertical. No caso de um transporte na posição horizontal, o óleo hidráulico tem de ser escoado (ver capítulo 7.3.2)

Armazenagem:

- Armazene o rachador de lenha apenas em espaços secos e na posição vertical
- Desloque completamente a cunha abridora para baixo na armazenagem

7.3 Manutenção

7.3.1 Afição da cunha

Após um período de funcionamento prolongado, afie, se necessário, a cunha com uma lima, remova as rebarbas e rectifique as zonas rombas na aresta cuidadosamente.

Atenção!

Separe o aparelho da alimentação de corrente antes de efectuar trabalhos de manutenção!

7.3.2 Mudança do óleo hidráulico (figura 32-34)

Mude o óleo hidráulico a cada 300 horas de serviço.

1. Certifique-se de que a cunha abridora está totalmente no fundo.
2. Retire o parafuso de enchimento de óleo (fig. 32).
3. Solte o parafuso para a saída do óleo (fig. 34) e coloque um recipiente com uma capacidade de pelo menos 4 l debaixo do parafuso para a saída do óleo.
4. Desatarraxe por completo o parafuso para a saída do óleo manualmente, de modo a que o óleo esorra para o recipiente.

P

5. Quando já tiver saído todo o óleo, limpe o parafuso para a saída do óleo e volte a enroscá-lo.
6. Coloque um funil na abertura do parafuso de enchimento de óleo e ateste com 2,4 litros de óleo hidráulico.
7. Limpe a vareta de medição do óleo do parafuso de enchimento de óleo e controle o nível do óleo, introduzindo a vareta de medição do óleo na abertura do parafuso de enchimento de óleo. O nível do óleo tem de se situar entre as duas marcas da vareta de medição do óleo (fig. 37).

Na primeira vez que atestar o rachador de lenha só precisa executar os passos 2, 6 e 7.

Óleo hidráulico recomendado

Recomendamos os seguintes óleos hidráulicos para o cilindro hidráulico:

SHELL TELLUS T22**ARAL VITAM Gf22****SP ENGERGOL HCP22****MOBIL DTE11****ou outros de qualidade equivalente****7.3.3 Limpeza/substituição do filtro do óleo**

Solte a união roscada do tubo hidráulico (fig. 35a/pos. A) e os quatro parafusos da placa de vedação (fig. 35a/pos. B). De seguida, retirar cuidadosamente a placa de vedação com a ajuda de uma chave de parafusos, sem danificá-la (fig. 35b/pos. C). O filtro do óleo pode ser removido com o tubo hidráulico, girando (fig. 36). Limpe o filtro do óleo com um pano ou substitua-o. A montagem é realizada na sequência inversa.

7.3.4 Disjuntor de protecção do motor (fig. 1 / pos. 22)

Se o motor for sobrecarregado durante um longo período de tempo, o disjuntor de protecção do motor desliga automaticamente a alimentação de corrente. Após um tempo de espera de aprox. 1 minuto pode voltar a repô-lo, premindo-o, e o rachador de lenha volta a estar operacional.

7.3.5 Válvula limitadora de pressão (fig. 38 / pos. A)

A válvula limitadora de pressão foi correctamente ajustada de fábrica e não deve ser regulada.

7.4 Encomenda de peças sobressalentes:

Ao encomendar peças sobressalentes, devem-se fazer as seguintes indicações:

- Tipo da máquina
- Número de artigo da máquina

- Número de identificação da máquina
 - Número da peça sobressalente necessária
- Pode encontrar os preços e informações actuais em www.isc-gmbh.info

8. Eliminação e reciclagem

O aparelho encontra-se dentro de uma embalagem para evitar danos de transporte. Esta embalagem é matéria-prima, podendo ser reutilizada ou reciclada. O aparelho e os respectivos acessórios são de diferentes materiais, como por ex. o metal e o plástico. Os componentes que não estiverem em condições devem ter tratamento de lixo especial. Informe-se junto das lojas da especialidade ou da sua Câmara Municipal!

9. Diagnóstico de avarias

Na seguinte tabela indicam-se os problemas que podem surgir durante a utilização do rachador de lenha e as medidas de resolução recomendadas.

Problema	Causa provável	Medida de resolução
O motor não arranca	O disjuntor de protecção do motor disparou	Deixe o motor arrefecer e prima o disjuntor de protecção do motor
O tronco não é rachado	O tronco está mal posicionado	Posicione o tronco correctamente
	O tronco excede as dimensões permitidas	Reduza o tamanho do tronco
	A cunha não corta	Afie a cunha. Remova as rebarbas e os entalhes da cunha
	Vazamento de óleo	Contacte um agente autorizado
	O parafuso de ajuste da pressão foi deslocado.	Contacte um agente autorizado
O empurrador do tronco move-se aos solavancos ou com fortes vibrações	Ar no circuito do óleo	Verifique o nível do óleo. Reateste se necessário. Se o problema persistir dirija-se a um agente autorizado
Saída de óleo no cilindro ou noutros pontos	Durante a utilização o parafuso de sangria não está solto	Soltar o parafuso de sangria
	O parafuso de sangria não está bem enroscado durante o transporte	Antes do transporte aperte sempre o parafuso de sangria
	O parafuso para a saída do óleo não está apertado	Aperte o parafuso para a saída do óleo
	Junta de óleo gasta	Contacte um agente autorizado

ISC GmbH · Eschenstraße 6 · D-94405 Landau/Isar



Konformitätserklärung

- erklart folgende Konformitat gema EU-Richtlinie und Normen fur Artikel
 explains the following conformity according to EU directives and norms for the following product
 dclare la conformit suivante selon la directive CE et les normes concernant l'article
 dichiara la seguente conformit secondo la direttiva UE e le norme per l'articolo
 verklaart de volgende overeenstemming conform EU richtlijn en normen voor het product
 declara la siguiente conformidad a tenor de la directiva y normas de la UE para el artculo
 declara a seguinte conformidade, de acordo com a directiva CE e normas para o artigo
 attesterer flgende overensstemmelse i medfr af EU-direktiv samt standarder for artikel
 frklarar fljande verensstammelse enl. EU-direktiv och standarder fr artikeln
 vakuuttaa, ett tuote tytta EU-direktiivin ja standardien vaatimukset
 tendab toote vastavust EL direktiivile ja standarditele
 vydav nsledujc prohlaen o shod podle smrnice EU a norem pro vrobek
 potrjuje sledeo skladnost s smernico EU in standardi za izdelak
 vydava nasledujce prehlasenie o zhode podl'a smernice EU a noriem pre vrobok
 a cikkekhez az EU-irnyvonal s Normak szerint a kvetkez konformitast jelenti ki
 deklaruje zgodnoc wymienionego ponizej artykuu z nastpujacymi normami na podstawie dyrektywy WE.
 декларира сответното сответствие сгласно Директива на ЕС и норми за артикул
 paskaidro šadu atbilstību ES direktīvai un standartiem
 apibūdzina šj atitikim EU reikalavimams ir preks normoms
 declar urmtoarea conformitate conform directivei UE și normelor pentru articolul
 dhlwnei tn aklouθη συμμρφωση sμφωνα με την Οδηγία ΕΚ και τα πρτυπα για το πρϊον
 potvruje sljedeu uskladenost prema smjernicama EU i normama za artikl
 potvruje sljedeu uskladenost prema smjernicama EU i normama za artikl
 potvruje sledeu uskladenost prema smernicama EZ i normama za artikla
 слeдующим удoстoверяется, что слeдующие прoдукты сoотвeтствуют директивам и нормам ЕС
 проголoшує про зазначену нижче вдповднсть виробу директивам та стандартам ЄС на вирб
 ja izjavuва slednata soobrznost soglasno EU-direktivata i normite za artikli
 rn ile ilgili AB direktifleri ve normlari gereince aaıda aıklanan uygunluu belirtir
 erklerer flgende samsvar i henhold til EU-direktivet og standarder for artikkel
 Lysir uppfyllingu EU-reglna og annarra stala vru

Holzspalter BT-LS 610 (Einhell)

- | | |
|---|--|
| <input type="checkbox"/> 2009/105/EC | <input checked="" type="checkbox"/> 2006/42/EC |
| <input type="checkbox"/> 2006/95/EC | <input type="checkbox"/> Annex IV
Notified Body:
Notified Body No.:
Reg. No.: |
| <input type="checkbox"/> 2006/28/EC | <input type="checkbox"/> 2000/14/EC_2005/88/EC |
| <input type="checkbox"/> 2005/32/EC | <input type="checkbox"/> Annex V |
| <input checked="" type="checkbox"/> 2004/108/EC | <input type="checkbox"/> Annex VI
Noise: measured L_{WA} = dB (A); guaranteed L_{WA} = dB (A)
P = KW; L/O = cm
Notified Body: |
| <input type="checkbox"/> 2004/22/EC | <input type="checkbox"/> 2004/26/EC
Emission No.: |
| <input type="checkbox"/> 1999/5/EC | |
| <input type="checkbox"/> 97/23/EC | |
| <input type="checkbox"/> 90/396/EC | |
| <input type="checkbox"/> 89/686/EC_96/58/EC | |

Standard references: EN 609-1; EN 55014-1; EN 55014-2; EN 61000-3-2; EN 61000-3-11

Landau/Isar, den 07.12.2009

Weichselgartner/General Manager

Guihua/Product Management

First CE: 08
Art.-No.: 34.320.41 I.-No.: 01018
Subject to change without notice

Archive-File/Record: 3432040-24-4155050-06
Documents registrar: Robert Mayn
Wiesenweg 22, D-94405 Landau/Isar

ISC GmbH · Eschenstraße 6 · D-94405 Landau/Isar



Konformitätserklärung

- erklart folgende Konformitat gema EU-Richtlinie und Normen fur Artikel
 explains the following conformity according to EU directives and norms for the following product
 dclare la conformit suivante selon la directive CE et les normes concernant l'article
 dichiara la seguente conformit secondo la direttiva UE e le norme per l'articolo
 verklaart de volgende overeenstemming conform EU richtlijn en normen voor het product
 declara la siguiente conformidad a tenor de la directiva y normas de la UE para el artculo
 declara a seguinte conformidade, de acordo com a directiva CE e normas para o artigo
 attesterer flgende overensstemmelse i medfr af EU-direktiv samt standarder for artikel
 frklarar fljande verensstammelse enl. EU-direktiv och standarder fr artikeln
 vakuuttaa, ett tuote tytta EU-direktiivin ja standardien vaatimukset
 tendab toote vastavust EL direktiivile ja standarditele
 vydav nsledujci prohlaen o shod podle smrnice EU a norem pro vrobek
 potrjuje sledeo skladnost s smernico EU in standardi za izdelak
 vydava nasledujce prehlasenie o zhode podl'a smernice EU a noriem pre vrobok
 a cikkekhez az EU-irnyvonal s Normak szerint a kvetkez konformitast jelenti ki
 deklaruje zgodnoc wymienionego ponizej artykuu z nastpujacymi normami na podstawie dyrektywy WE.
 декларира сответното сответствие сгласно Директива на ЕС и норми за артикул
 paskaidro šadu atbilstību ES direktīvai un standartiem
 apibūdzina šj atitikmā EU reikalavimams ir preks normoms
 declar urmatoarea conformitate conform directivei UE și normelor pentru articolul
 δηλνει την ακλουθη συμμρφωση σμφωνα με την Οδηγία ΕΚ και τα πρτυπα για το προϊόν
 potvruje sljedecu uskladenost prema smjernicama EU i normama za artikl
 potvruje sljedecu uskladenost prema smjernicama EU i normama za artikl
 potvruje sledecu uskladenost prema smernicama EZ i normama za artikla
 слeдующим удoстoверяется, что слeдующие прoдукты сoотвeтствуют директивам и нормам ЕС
 проголошує про зазначену нижче вдповднсть виробу директивам та стандартам ЄС на вирб
 ja izjavuва slednata soobrznost soglasno EU-direktivata i normite za artikli
 rn ille ilgjili AB direktifleri ve normlari gereince aaıda aıklanan uygunluu belirtir
 erklerer flgende samsvar i henhold til EU-direktivet og standarder for artikkel
 Lysir uppfyllingu EU-reglna og annarra stala vru

Holzspalter BT-LS 610 D (Einhell)

- | | |
|---|--|
| <input type="checkbox"/> 2009/105/EC | <input checked="" type="checkbox"/> 2006/42/EC |
| <input type="checkbox"/> 2006/95/EC | <input type="checkbox"/> Annex IV
Notified Body:
Notified Body No.:
Reg. No.: |
| <input type="checkbox"/> 2006/28/EC | <input type="checkbox"/> 2000/14/EC_2005/88/EC |
| <input type="checkbox"/> 2005/32/EC | <input type="checkbox"/> Annex V |
| <input checked="" type="checkbox"/> 2004/108/EC | <input type="checkbox"/> Annex VI
Noise: measured L_{WA} = dB (A); guaranteed L_{WA} = dB (A)
P = KW; L/O = cm
Notified Body: |
| <input type="checkbox"/> 2004/22/EC | <input type="checkbox"/> 2004/26/EC
Emission No.: |
| <input type="checkbox"/> 1999/5/EC | |
| <input type="checkbox"/> 97/23/EC | |
| <input type="checkbox"/> 90/396/EC | |
| <input type="checkbox"/> 89/686/EC_96/58/EC | |

Standard references: EN 609-1; EN 55014-1; EN 55014-2; EN 61000-3-2; EN 61000-3-3

Landau/Isar, den 07.12.2009

Weichselgartner/General Manager

Guihua/Product Management

First CE: 08
Art.-No.: 34.320.51 I.-No.: 01018
Subject to change without notice

Archive-File/Record: 3432050-24-4155050-06
Documents registrar: Robert Mayn
Wiesenweg 22, D-94405 Landau/Isar

⑤ Das Gerät kann bei ungünstigen Netzverhältnissen zu vorübergehenden Spannungsabsenkungen führen. Ist die Netzimpedanz Z am Anschlusspunkt zum öffentlichen Netz größer als $0,255 \Omega$ können weitere Maßnahmen erforderlich sein bevor das Gerät an diesem Anschluss bestimmungsgemäß betrieben werden kann. Wenn nötig kann die Impedanz beim örtlichen Energieversorgungsunternehmen erfragt werden.

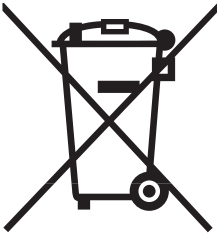
⑥ L'appareil peut entraîner des baisses de tension provisoires lorsque le réseau n'est pas favorable. Si l'impédance de réseau Z sur le point de raccordement au réseau public est supérieur à $0,255 \Omega$ d'autres mesures peuvent être nécessaires avant que l'appareil ne puisse être exploité sur ce raccord conformément à l'affectation. Si nécessaire, demandez l'impédance à l'entreprise distributrice d'énergie électrique locale.

⑦ In caso di condizioni di rete sfavorevoli l'apparecchio può causare degli abbassamenti temporanei di tensione. Se l'impedenza di rete Z nel punto di allacciamento alla rete pubblica supera $0,255 \Omega$ possono rendersi necessarie altre misure prima che l'apparecchio possa venire utilizzato in maniera conforme all'uso a partire da tale attacco. Se necessario, in materia di impedenza si può consultare l'ente locale responsabile della fornitura di energia elettrica.

⑧ Het gereedschap kan bij ongunstige netomstandigheden leiden tot tijdelijke spanningsdalingen. Is de netimpedantie Z op het aansluitpunt naar het openbare net groter dan $0,255 \Omega$ kunnen verdere maatregelen nodig zijn voordat het gereedschap op deze aansluiting kan worden gebruikt als bedoeld. Indien nodig kan u de impedantie te weten komen door de plaatselijke energievoorzieningsmaatschappij te vragen.

⑨ El aparato puede causar bajas de tensión en caso de que la alimentación de red sea desfavorable. Si la impedancia de red Z en el punto de conexión a la red pública es mayor de $0,255 \Omega$ podrán ser necesarias otras medidas antes de poder operar el aparato como es debido en esta conexión. De ser necesario, consultar la impedancia al suministrador de energía eléctrica local.

⑩ No caso de uma alimentação de rede desfavorável o aparelho pode sofrer quedas temporárias de tensão. Se a impedância da rede Z no ponto de ligação à rede pública for superior a $0,255 \Omega$ poderá ser necessário tomar outras medidas antes de o aparelho poder funcionar adequadamente com esta ligação. Se necessário, pode averiguar a impedância junto da empresa de abastecimento de energia local.



⑥ Nur für EU-Länder

Werfen Sie Elektrowerkzeuge nicht in den Hausmüll!

Gemäß europäischer Richtlinie 2002/96/EG über Elektro- und Elektronik-Altgeräte und Umsetzung in nationales Recht müssen verbrauchte Elektrowerkzeuge getrennt gesammelt werden und einer umweltgerechten Wiederverwertung zugeführt werden.

Recycling-Alternative zur Rücksendeaufforderung:

Der Eigentümer des Elektrogerätes ist alternativ anstelle Rücksendung zur Mitwirkung bei der sachgerechten Verwertung im Falle der Eigentumsaufgabe verpflichtet. Das Altgerät kann hierfür auch einer Rücknahmestelle überlassen werden, die eine Beseitigung im Sinne der nationalen Kreislaufwirtschafts- und Abfallgesetze durchführt. Nicht betroffen sind den Altgeräten beigefügte Zubehörteile und Hilfsmittel ohne Elektrobestandteile.

⑦ Uniquement pour les pays de l'Union Européenne

Ne jetez pas les outils électriques dans les ordures ménagères.

Selon la norme européenne 2002/96/CE relative aux appareils électriques et systèmes électroniques usés et selon son application dans le droit national, les outils électriques usés doivent être récoltés à part et apportés à un recyclage respectueux de l'environnement.

Possibilité de recyclage en alternative à la demande de renvoi :

Le propriétaire de l'appareil électrique est obligé, en guise d'alternative à un envoi en retour, à contribuer à un recyclage effectué dans les règles de l'art en cas de cessation de la propriété. L'ancien appareil peut être remis à un point de collecte dans ce but. Cet organisme devra l'éliminer dans le sens de la Loi sur le cycle des matières et les déchets. Ne sont pas concernés les accessoires et ressources fournies sans composants électroniques.

⑧ Solo per paesi membri dell'UE

Non gettate gli utensili elettrici nei rifiuti domestici.

Secondo la Direttiva europea 2002/96/CE sui rifiuti di apparecchiature elettriche ed elettroniche e l'applicazione nel diritto nazionale gli elettrostrumenti usati devono venire raccolti separatamente e smaltiti in modo ecologico.

Alternativa di riciclaggio alla richiesta di restituzione

Il proprietario dell'apparecchio elettrico è tenuto in alternativa, invece della restituzione, a collaborare in modo che lo smaltimento venga eseguito correttamente in caso ceda l'apparecchio. L'apparecchio vecchio può anche venire consegnato ad un centro di raccolta che provvede poi allo smaltimento secondo le norme nazionali sul riciclaggio e sui rifiuti. Non ne sono interessati gli accessori e i mezzi ausiliari senza elementi elettrici forniti insieme ai vecchi apparecchi.

Ⓝ Enkel voor EU-landen

Elektrisch gereedschap hoort niet bij het huisvuil thuis.

Volgens de Europese richtlijn 2002/96/EG op afgedankte elektrische en elektronische toestellen en omzetting in nationaal recht dienen afgedankte elektrische gereedschappen afzonderlijk te worden verzameld en milieuvriendelijk te worden gerecycleerd.

Recyclagealternatief i.p.v. het verzoek het toestel terug te sturen:

In plaats van het elektrische toestel terug te sturen is alternatief de eigenaar van het toestel gehouden mee te werken aan de adequate recyclage als het eigendom wordt opgegeven. Hiervoor kan het afgedankte toestel eveneens bij een inzamelplaats worden afgegeven waar het toestel wordt verwijderd als bedoeld in de wetgeving in zake afvalverwerking en recyclage. Dit geldt niet voor toebehorenstukken en hulpmiddelen zonder elektrische componenten die bij de afgedankte toestellen zijn bijgevoegd.

ⓔ Sólo para países miembros de la UE

No tire herramientas eléctricas en la basura casera.

Según la directiva europea 2002/96/CE sobre aparatos usados electrónicos y eléctricos y su aplicación en el derecho nacional, dichos aparatos deberán recogerse por separado y eliminarse de modo ecológico para facilitar su posterior reciclaje.

Alternativa de reciclaje en caso de devolución:

El propietario del aparato eléctrico, en caso de no optar por su devolución, está obligado a reciclar adecuadamente dicho aparato eléctrico. Para ello, también se puede entregar el aparato usado a un centro de reciclaje que trate la eliminación de residuos respetando la legislación nacional sobre residuos y su reciclaje. Esto no afecta a los medios auxiliares ni a los accesorios sin componentes eléctricos que acompañan a los aparatos usados.

Ⓟ Só para países da UE

Não deite as ferramentas eléctricas para o lixo doméstico.

Segundo a directiva europeia 2002/96/CE relativa aos resíduos de equipamentos eléctricos e electrónicos e a respectiva transposição para o direito interno, as ferramentas eléctricas usadas devem ser recolhidas separadamente e colocadas nos ecopontos para efeitos de reciclagem.

Alternativa de reciclagem à devolução:

O proprietário do aparelho eléctrico no caso de não optar pela devolução é obrigado a reciclar adequadamente o aparelho eléctrico. Para tal, o aparelho usado também pode ser entregue a uma instalação de recolha que trate da eliminação de resíduos, respeitando a legislação nacional sobre resíduos e respectiva reciclagem. Não estão abrangidos os meios auxiliares e os acessórios sem componentes electrónicos, que acompanham os aparelhos usados.

Ⓣ

Der Nachdruck oder sonstige Vervielfältigung von Dokumentation und Begleitpapieren der Produkte, auch auszugsweise ist nur mit ausdrücklicher Zustimmung der ISC GmbH zulässig.

Ⓕ

La réimpression ou une autre reproduction de la documentation et des documents d'accompagnement des produits, même incomplète, n'est autorisée qu'avec l'agrément exprès de l'entreprise ISC GmbH.

Ⓛ

La ristampa o l'ulteriore riproduzione, anche parziale, della documentazione o dei documenti d'accompagnamento dei prodotti è consentita solo con l'esplicita autorizzazione da parte della ISC GmbH.

Ⓝ

Nadruk of andere reproductie van documentatie en geleidepapieren van de producten, geheel of gedeeltelijk, enkel toegestaan mits uitdrukkelijke toestemming van ISC GmbH.

Ⓔ

La reimpression o cualquier otra reproducción de documentos e información adjunta a productos, incluida cualquier copia, sólo se permite con la autorización expresa de ISC GmbH.

Ⓖ

A reprodução ou duplicação, mesmo que parcial, da documentação e dos anexos dos produtos, carece da autorização expressa da ISC GmbH.

- Ⓣ Technische Änderungen vorbehalten
- Ⓕ Sous réserve de modifications
- Ⓛ Con riserva di apportare modifiche tecniche
- Ⓝ Technische wijzigingen voorbehouden
- Ⓔ Salvo modificaciones técnicas
- Ⓖ Salvaguardem-se alterações técnicas

F BULLETIN DE GARANTIE

Chère Cliente, Cher Client,

Nos produits sont soumis à un contrôle de qualité très strict. Si cet appareil devait toutefois ne pas fonctionner impeccablement, nous en serions désolés. Dans un tel cas, nous vous prions de bien vouloir prendre contact avec notre service après-vente à l'adresse indiquée sur le bulletin de garantie. Nous restons également volontiers à votre disposition au numéro de téléphone de service indiqué plus bas. Pour faire valoir une demande de garantie, ce qui suit est valable :

1. Les conditions de garantie règlent les prestations de garantie supplémentaires. Vos droits de garantie légaux ne sont en rien altérés par la garantie présente. Notre prestation de garantie est gratuite.
2. La prestation de garantie s'applique exclusivement aux défauts occasionnés par des vices de fabrication ou de matériau et est limitée à l'élimination de ces défauts ou encore au remplacement de l'appareil. Veillez au fait que nos appareils, conformément à leur affectation, n'ont pas été construits pour être utilisés dans un environnement professionnel, industriel ou artisanal. Un contrat de garantie ne peut avoir lieu dès lors que l'appareil est utilisé à des activités dans des entreprises professionnelles, artisanales ou industrielles ou toute autre activité du même genre. Sont également exclus de notre garantie : les prestations de substitution de dommages dus aux transports, les dommages occasionnés par le non-respect des instructions de montage ou en raison d'une installation non conforme, du non-respect du mode d'emploi (comme par exemple le raccordement à une mauvaise tension réseau ou à un mauvais type de courant), les applications abusives ou non conformes (comme par exemple une surcharge de l'appareil ou encore l'emploi d'accessoires non homologués), le non-respect des prescriptions de maintenance et de sécurité, l'infiltration de corps étrangers dans l'appareil (comme par exemple du sable, des pierres ou de la poussière), l'emploi de la force ou l'influence extérieure (comme par exemple les dommages dus à une chute), ainsi que l'usure normale conforme à l'utilisation. Ceci est particulièrement valable pour les accumulateurs pour lesquels nous offrons toutefois une période de garantie de 12 mois.

Le droit à la garantie disparaît dès lors que des interventions ont lieu sur l'appareil.

3. Le délai de garantie s'élève à 2 ans et commence à la date de l'achat de l'appareil. Les demandes de garanties doivent être présentées avant écoulement du délai de garantie, dans les deux semaines suivant le moment auquel le défaut a été reconnu. Toute reconnaissance de demande de garantie après écoulement du délai de garantie est exclue. La réparation ou l'échange de l'appareil n'entraîne nullement une prolongation de la durée de garantie. Elle ne fait pas non plus commencer un nouveau délai de garantie, en raison de cette prestation, pour l'appareil ou pour toute autre pièce de rechange intégrée. Ceci est également valable lorsqu'un service après-vente sur place a été consulté.
4. Pour faire reconnaître votre demande de garantie, veuillez nous envoyer l'appareil défectueux franco de port à l'adresse indiquée ci-dessous. Ajoutez à l'envoi l'original du bon d'achat ou de tout autre preuve de l'achat datée. Veuillez donc toujours bien conserver le bon d'achat en guise de preuve ! Décrivez la raison de la réclamation le plus précisément possible. Si le défaut de l'appareil est compris dans notre prestation de garantie, nous vous retournerons sans délai un appareil réparé ou encore un nouveau.

Bien entendu, nous sommes prêts également à réparer les appareils défectueux contre remboursement des frais, dès lors que l'appareil n'est plus ou pas garanti. Pour ce faire, veuillez envoyer l'appareil à notre adresse de service après-vente.

CERTIFICATO DI GARANZIA

Gentili clienti,

i nostri prodotti sono soggetti ad un rigido controllo di qualità. Se l'apparecchio non dovesse tuttavia funzionare correttamente, ci scusiamo e vi preghiamo di rivolgervi al nostro servizio di assistenza clienti all'indirizzo indicato in questa scheda di garanzia. Siamo a vostra disposizione anche telefonicamente al numero del servizio assistenza sotto indicato. Per la rivendicazione dei diritti di garanzia vale quanto segue:

1. Queste condizioni di garanzia regolano ulteriori prestazioni di garanzia. La presente garanzia non tocca i vostri diritti al ricorso di garanzia previsti dalla legge. Le nostre prestazioni di garanzia sono per voi gratuite.
2. La prestazione di garanzia riguarda esclusivamente le anomalie riconducibili a difetti del materiale o di produzione ed è limitata all'eliminazione di queste anomalie o alla sostituzione dell'apparecchio. Tenete presente che i nostri apparecchi non sono stati costruiti per l'impiego professionale, artigianale o industriale. Un contratto di garanzia non viene concluso quando l'apparecchio viene usato in imprese commerciali, artigianali o industriali, o con attività equivalenti. Dalla nostra garanzia sono escluse inoltre le prestazioni di risarcimento per danni dovuti al trasporto o danni causati dalla mancata osservanza delle istruzioni per il montaggio o per installazione non corretta, dalla mancata osservanza delle istruzioni per l'uso (come per es. collegamento a tensione di rete o tipo di corrente non corretto), dall'uso improprio o illecito (come per es. sovraccarico dell'apparecchio o utilizzo di utensili o accessori non consentiti), dalla mancata osservanza delle norme di sicurezza e di manutenzione, dalla penetrazione di corpi estranei nell'apparecchio (come per es. sabbia, pietre o polvere), dall'impiego della forza o dall'influsso esterno (come per es. danni dovuti a caduta) e dall'usura normale e dovuta all'impiego. Ciò vale particolarmente per batterie, per esse concediamo tuttavia 12 mesi di garanzia

Il diritti di garanzia decadono quando sono già effettuati interventi sull'apparecchio.

3. Il periodo di garanzia è 2 anni e inizia alla data d'acquisto dell'apparecchio. I diritti di garanzia devono essere fatti valere prima della scadenza del periodo di garanzia, entro due settimane dopo avere accertato il difetto. È esclusa la rivendicazione di diritti di garanzia dopo la scadenza del relativo periodo. La riparazione o la sostituzione dell'apparecchio non comporta una proroga del periodo di garanzia e con questa prestazione per l'apparecchio o per pezzi di ricambio eventualmente installati non inizia un nuovo periodo di garanzia. Questo vale anche nel caso si ricorra ad un servizio sul posto.
4. Per la rivendicazione dei vostri diritti di garanzia inviate l'apparecchio difettoso franco di porto all'indirizzo sotto indicato. Allegate lo scontrino di cassa in originale o un'altra prova d'acquisto che riporti la data. Conservate bene perciò lo scontrino di cassa come prova! Indicate il motivo di reclamo nel modo più dettagliato possibile. Se il difetto dell'apparecchio rientra nella nostra prestazione di garanzia, ricevete l'apparecchio riparato o un apparecchio nuovo a stretto giro di posta.

Naturalmente effettuiamo a pagamento anche riparazioni sull'apparecchio che non rientrano o non rientrano più nella garanzia. A tale scopo inviate l'apparecchio all'indirizzo del servizio assistenza.

GARANTIEBEWIJS

Geachte klant,

onze producten zijn aan een strenge kwaliteitscontrole onderhevig. Mocht dit apparaat echter ooit niet naar behoren functioneren, spijt het ons ten zeerste en vragen u zich tot onze servicedienst onder het adres vermeld op dit garantiebewijs te wenden. Wij staan ook graag telefonisch tot uw dienst via het hieronder vermelde servicetelefoonnummer. Voor vorderingen in verband met garantie geldt het volgende:

1. Deze garantievoorwaarden regelen bijkomende garantieprestaties. Uw wettelijke garantieclaims blijven onaangetast door deze garantie. Onze garantieprestatie is voor uw gratis.
2. De garantieprestatie heeft uitsluitend betrekking op gebreken die te wijten zijn aan materiaal- of fabricagefouten en is beperkt tot het verhelpen van deze gebreken of het vervangen van het apparaat. Wij wijzen erop dat onze apparaten overeenkomstig hun bestemming niet geconstrueerd zijn voor commercieel, ambachtelijk of industrieel gebruik. Een garantieovereenkomst komt daarom niet tot stand als het apparaat in ambachtelijke of industriële bedrijven alsmede bij gelijk te stellen activiteiten wordt gebruikt. Uitgesloten van onze garantie zijn verder schadeloosstellingen voor transportschade, schade door niet-naleving van de montage-instructies of op grond van ondeskundige installatie, niet-naleving van de handleiding (zoals door b.v. aansluiting op een verkeerde netspanning of stroomsoort), oneigenlijke of onoordeelkundige toepassingen (zoals b.v. overbelasting van het apparaat of gebruik van niet toegestane inzetgereedschappen of toebehoren), niet-naleving van de onderhouds- en veiligheidsbepalingen, binnendringen van vreemde voorwerpen in het apparaat (zoals b.v. zand, stenen of stof), gebruikmaking van geweld of invloeden van buitenaf (zoals b.v. schade door neervallen) alsmede door normale slijtage die zich bij het doelmatig gebruik van het apparaat voordoet. Dit geldt vooral voor accu's waarop wij 12 maanden garantie geven.

Er kan geen aanspraak op garantie worden gemaakt als op het apparaat reeds ingrepen werden uitgevoerd.

3. De garantieperiode bedraagt 2 jaar en gaat in op de datum van aankoop van het apparaat. Garantieclaims dienen voor het verloop van de garantieperiode binnen de twee weken na het vaststellen van het defect geldend te worden gemaakt. Het geldend maken van garantieclaims na verloop van de garantieperiode is uitgesloten. De herstelling of vervanging van het apparaat leidt noch tot een verlenging van de garantieperiode noch wordt door deze prestatie een nieuwe garantieperiode voor het apparaat of voor eventueel ingebouwde wisselstukken op gang gebracht. Dit geldt ook bij het ter plaatse uitvoeren van een serviceactiviteit.
4. Om een garantieclaim geldend te maken dient u het defecte apparaat franco op te sturen aan het hieronder vermelde adres. Voeg het originele verkoopbewijs of een ander gedateerd bewijs van aankoop bij. Gelieve daarom de kassabon als bewijs goed te bewaren! Wij verzoeken u de reden van de klacht zo nauwkeurig mogelijk te beschrijven. Valt het defect van het apparaat binnen onze garantieprestatie bezorgen wij u per omgaande een hersteld of nieuw apparaat terug.

Uiteraard staan wij ook tot u dienst om mits betaling van de kosten defecten van het apparaat te verhelpen die buiten de garantieomvang vallen. Te dien einde stuurt u het apparaat aan ons serviceadres op.

E CERTIFICADO DE GARANTÍA

Estimado cliente:

Nuestros productos están sometidos a un estricto control de calidad. No obstante, lamentaríamos que este aparato dejara de funcionar correctamente, en tal caso, le rogamos que se dirija a nuestro servicio de atención al cliente en la dirección indicada en la parte inferior de la presente tarjeta de garantía. Con mucho gusto le atenderemos también telefónicamente en el número de servicio indicado a continuación. Para hacer válido el derecho de garantía, proceda de la siguiente forma:

1. Estas condiciones de garantía regulan prestaciones de la garantía adicionales. Sus derechos legales a prestación de garantía no se ven afectados por la presente garantía. Nuestra prestación de garantía es gratuita para usted.
2. La prestación de garantía se extiende exclusivamente a defectos ocasionados por fallos de material o de producción y está limitada a la reparación de los mismos o al cambio del aparato. Tenga en consideración que nuestro aparato no está indicado para un uso comercial, en taller o industrial. Por lo tanto, no procederá un contrato de garantía cuando se utilice el aparato en zonas industriales, comerciales o talleres, así como actividades similares. De nuestra garantía se excluye cualquier otro tipo de prestación adicional por daños ocasionados por el transporte, daños ocasionados por la no observancia de las instrucciones de montaje o por una instalación no profesional, no observancia de las instrucciones de uso (como, p. ej., conexión a una tensión de red o corriente no indicada), aplicaciones impropias o indebidas (como, p. ej., sobrecarga del aparato o uso de herramientas o accesorios no homologados), no observancia de las disposiciones de mantenimiento y seguridad, introducción de cuerpos extraños en el aparato (como, p. ej., arena, piedras o polvo), uso violento o influencias externa (como, p. ej., daños por caídas), así como por el desgaste habitual por el uso. Esto se aplica especialmente en aquellas baterías para las que ofrecemos un plazo de garantía de 12 meses.

El derecho a garantía pierde su validez cuando ya se hayan realizado intervenciones en el aparato.

3. El periodo de garantía es de 2 años y comienza en la fecha de la compra del aparato. El derecho de garantía debe hacerse válido, antes de finalizado el plazo de garantía, dentro de un periodo de dos semanas una vez detectado el defecto. El derecho de garantía vence una vez transcurrido el plazo de garantía. La reparación o cambio del aparato no conllevará ni una prolongación del plazo de garantía ni un nuevo plazo de garantía ni para el aparato ni para las piezas de repuesto montadas. Esto también se aplica en el caso de un servicio *in situ*.
4. Para hacer efectivo su derecho a garantía, envíe gratuitamente el aparato defectuoso a la dirección indicada a continuación. Adjunte el original del ticket de compra u otro tipo de comprobante de compra con fecha. ¡A tal efecto, guarde en lugar seguro el ticket de compra como comprobante! Describa con la mayor precisión posible el motivo de la reclamación. Si nuestra prestación de garantía incluye el defecto aparecido en el aparato, recibirá de inmediato un aparato reparado o nuevo de vuelta.

Naturalmente, también solucionaremos los defectos del aparato que no se encuentren comprendidos o ya no se encuentren comprendidos en la garantía, en este caso contra reembolso de los costes. Para ello, envíe el aparato a nuestra dirección de servicio técnico.

P CERTIFICADO DE GARANTIA

Estimado(a) cliente,

Os nossos produtos são submetidos a um rigoroso controlo de qualidade. Se, ainda assim, o aparelho não funcionar nas devidas condições, lamentamos esse facto e pedimos-lhe que se dirija ao nosso serviço de assistência técnica na morada indicada no presente certificado de garantia. Se preferir, também pode contactar-nos telefonicamente através do número de assistência técnica abaixo indicado. O exercício dos direitos de garantia está sujeito às seguintes condições:

1. As presentes condições de garantia regem as prestações de garantia complementar e não afectam os seus direitos legais de garantia. O nosso serviço de garantia é prestado gratuitamente.
2. A garantia cobre exclusivamente os defeitos de material ou de fabrico e limita-se à reparação de tais defeitos ou à substituição do aparelho. Chamamos a atenção para o facto de os nossos aparelhos não terem sido concebidos para uso comercial, artesanal ou industrial. Não haverá, por isso, lugar a um contrato de garantia no caso de o aparelho ser utilizado em empresas do comércio, do artesanato ou da indústria ou em actividades equiparáveis. A nossa garantia exclui, além disso, quaisquer indemnizações por danos de transporte, danos resultantes da não observância das instruções de montagem ou de uma instalação incorrecta, da não observância das instruções de funcionamento (por exemplo, ligação a uma tensão de rede ou a um tipo de corrente errado), de uma utilização abusiva ou indevida (como, por exemplo, sobrecarga do aparelho ou utilização de ferramentas ou acessórios não autorizados), da não observância das regras de manutenção e segurança, da penetração de corpos estranhos no aparelho (por exemplo, areia, pedras ou pó), do uso da força ou de impactos externos (como, por exemplo, danos causados pela queda do aparelho), bem como do desgaste normal resultante da utilização do aparelho. Isto é válido especialmente para os acumuladores aos quais concedemos uma garantia de 12 meses.

O direito de garantia extingue-se no caso de já ter havido uma tentativa de reparação do aparelho.

3. O período de garantia é de 2 anos a contar da data de compra do aparelho. Os direitos de garantia devem ser reclamados dentro do período de garantia, no prazo de duas semanas após ter sido detectado o defeito. Está excluída a reclamação de direitos de garantia após o termo do período de garantia. A reparação ou a substituição do aparelho não implica o prolongamento do período de garantia nem dá origem à contagem de um novo período de garantia para o aparelho ou para eventuais peças de substituição montadas no mesmo. O mesmo se aplica no caso de a assistência técnica ter sido prestada no local.
4. Para activar a garantia deverá enviar o aparelho defeituoso à cobrança para a morada abaixo indicada, juntamente com o talão de compra original ou qualquer outro documento comprovativo da data de compra. Por isso, é importante que guarde o talão de compra como comprovativo. Descreva o mais detalhadamente possível o motivo da reclamação. Se o defeito do aparelho estiver abrangido pelo nosso serviço de garantia, ser-lhe-á imediatamente enviado um aparelho novo ou reparado.

Naturalmente, também teremos todo o gosto em efectuar reparações que não estão, ou deixaram de estar, abrangidas pelo serviço de garantia. Nesse caso, terá de suportar os custos da reparação. Para este efeito, deverá enviar o aparelho para a morada do nosso serviço de assistência técnica.

D GARANTIEURKUNDE

Sehr geehrte Kundin, sehr geehrter Kunde,

unsere Produkte unterliegen einer strengen Qualitätskontrolle. Sollte dieses Gerät dennoch einmal nicht einwandfrei funktionieren, bedauern wir dies sehr und bitten Sie, sich an unseren Servicedienst unter der auf dieser Garantiekarte angegebenen Adresse zu wenden. Gern stehen wir Ihnen auch telefonisch über die unten angegebene Servicrufnummer zur Verfügung. Für die Geltendmachung von Garantieansprüchen gilt Folgendes:

1. Diese Garantiebedingungen regeln zusätzliche Garantieleistungen. Ihre gesetzlichen Gewährleistungsansprüche werden von dieser Garantie nicht berührt. Unsere Garantieleistung ist für Sie kostenlos.
2. Die Garantieleistung erstreckt sich ausschließlich auf Mängel, die auf Material- oder Herstellungsfehler zurückzuführen sind und ist auf die Behebung dieser Mängel bzw. den Austausch des Gerätes beschränkt. Bitte beachten Sie, dass unsere Geräte bestimmungsgemäß nicht für den gewerblichen, handwerklichen oder industriellen Einsatz konstruiert wurden. Ein Garantievertrag kommt daher nicht zustande, wenn das Gerät in Gewerbe-, Handwerks- oder Industriebetrieben sowie bei gleichzusetzenden Tätigkeiten eingesetzt wird.

Von unserer Garantie sind ferner Ersatzleistungen für Transportschäden, Schäden durch Nichtbeachtung der Montageanleitung oder aufgrund nicht fachgerechter Installation, Nichtbeachtung der Gebrauchsanleitung (wie durch z.B. Anschluss an eine falsche Netzspannung oder Stromart), missbräuchliche oder unsachgemäße Anwendungen (wie z.B. Überlastung des Gerätes oder Verwendung von nicht zugelassenen Einsatzwerkzeugen oder Zubehör), Nichtbeachtung der Wartungs- und Sicherheitsbestimmungen, Eindringen von Fremdkörpern in das Gerät (wie z.B. Sand, Steine oder Staub), Gewaltanwendung oder Fremdeinwirkungen (wie z. B. Schäden durch Herunterfallen) sowie durch verwendungsgemäßen, üblichen Verschleiß ausgeschlossen. Dies gilt insbesondere für Akkus, auf die wir dennoch eine Garantiezeit von 12 Monaten gewähren

Der Garantieanspruch erlischt, wenn an dem Gerät bereits Eingriffe vorgenommen wurden.

3. Die Garantiezeit beträgt 2 Jahre und beginnt mit dem Kaufdatum des Gerätes. Garantieansprüche sind vor Ablauf der Garantiezeit innerhalb von zwei Wochen, nachdem Sie den Defekt erkannt haben, geltend zu machen. Die Geltendmachung von Garantieansprüchen nach Ablauf der Garantiezeit ist ausgeschlossen. Die Reparatur oder der Austausch des Gerätes führt weder zu einer Verlängerung der Garantiezeit noch wird eine neue Garantiezeit durch diese Leistung für das Gerät oder für etwaige eingebaute Ersatzteile in Gang gesetzt. Dies gilt auch bei Einsatz eines Vor-Ort-Services.
4. Für die Geltendmachung Ihres Garantieanspruches übersenden Sie bitte das defekte Gerät portofrei an die unten angegebene Adresse. Fügen Sie den Verkaufsbeleg im Original oder einen sonstigen datierten Kaufnachweis bei. Bitte bewahren Sie deshalb den Kassenbon als Nachweis gut auf! Beschreiben Sie uns bitte den Reklamationsgrund möglichst genau. Ist der Defekt des Gerätes von unserer Garantieleistung erfasst, erhalten Sie umgehend ein repariertes oder neues Gerät zurück.

Selbstverständlich beheben wir gegen Erstattung der Kosten auch gerne Defekte am Gerät, die vom Garantieumfang nicht oder nicht mehr erfasst sind. Dazu senden Sie das Gerät bitte an unsere Serviceadresse.

ISC GmbH • Eschenstraße 6 • 94405 Landau/Isar (Deutschland)

Telefon: +49 [0] 180 5 120 509 • Telefax +49 [0] 180 5 835 830 (Anrufrufen: 0,14 Euro/Minute, Festnetz der T-Com)

E-Mail: info@isc-gmbh.info • Internet: www.isc-gmbh.info

1 Service Hotline: 01 805 120 509 · www.isc-gmbh.info <small>(0,14 € / min., Festnetz T-Com) · Mo-Fr: 8:00-20:00 Uhr</small>	
2 Name:	Retouren-Nr. iSC:
Strasse / Nr.:	Telefon:
PLZ	Mobil:
Ort	Art.-Nr.:
3 Welcher Fehler ist aufgetreten (genaue Angabe):	I.-Nr.:
Sehr geehrte Kundin, sehr geehrter Kunde, bitte beschreiben Sie uns die von Ihnen festgestellte Fehlfunktion Ihres Gerätes als Grund Ihrer Beanstandung möglichst genau. Dadurch können wir für Sie Ihre Reklamation schneller bearbeiten und Ihnen schneller helfen. Eine zu ungenaue Beschreibung mit Begriffen wie „Gerät funktioniert nicht“ oder „Gerät defekt“ verzögert hingegen die Bearbeitung erheblich.	
4 Garantie: JA <input type="checkbox"/> NEIN <input type="checkbox"/>	Kaufbeleg-Nr. / Datum:
1 Service Hotline kontaktieren oder bei iSC-Webadresse anmelden - es wird Ihnen eine Retourennummer zugeteilt 2 Ihre Anschrift eintragen 3 Fehlerbeschreibung und Art.-Nr. und I.-Nr. angeben 4 Garantiefall JA/NEIN ankreuzen sowie Kaufbeleg-Nr. und Datum angeben und eine Kopie des Kaufbeleges belegen	

EH 01/2009 (02)