

WORKZONE®



Präzisions-Handkreissäge **Originalbetriebsanleitung**

PRÉCISION SCIE CIRCULAIRE PORTABLE
MODE D'EMPLOI D'ORIGINE

PRECISION SEGA CIRCOLARE A MANO
ISTRUZIONI PER L'USO ORIGINALI

KUNDENDIENST • SERVICE APRÈS-VENTE • ASSISTENZA POST-VENDITA



+41/52/2358787



www.isc-gmbh.com

MODELL: WZHK 860 L

11/2011



Inhaltsverzeichnis

- 03** Sicherheitshinweise
- 11** Lieferumfang
- 12** Gerätebeschreibung
- 13** Verwendung
- 14** Vor Inbetriebnahme
- 16** Bedienung
- 21** Informationen
- 26** Garantiekarte





Sicherheitshinweise

1

Allgemeine Sicherheitshinweise für Elektrowerkzeuge

Achtung!

Beim Benutzen von Geräten müssen einige Sicherheitsvorkehrungen eingehalten werden, um Verletzungen und Schäden zu verhindern. Lesen Sie diese Bedienungsanleitung / Sicherheitshinweise deshalb sorgfältig durch. Bewahren Sie diese gut auf, damit Ihnen die Informationen jederzeit zur Verfügung stehen. Falls Sie das Gerät an andere Personen übergeben sollten, händigen Sie diese Bedienungsanleitung / Sicherheitshinweise bitte mit aus. Wir übernehmen keine Haftung für Unfälle oder Schäden, die durch Nichtbeachten dieser Anleitung und den Sicherheitshinweisen entstehen.

Achtung!

Lesen Sie alle Sicherheitshinweise und Anweisungen. Versäumnisse bei der Einhaltung der Sicherheitshinweise und Anweisungen können elektrischen Schlag, Brand und/oder schwere Verletzungen verursachen. Bewahren Sie alle Sicherheitshinweise und Anweisungen für die Zukunft auf.

Der in den Sicherheitshinweisen verwendete Begriff „Elektrowerkzeug“ bezieht sich auf netzbetriebene Elektrowerkzeuge (mit Netzkabel) und auf akkubetriebene Elektrowerkzeuge (ohne Netzkabel).

1. Arbeitsplatzsicherheit

- **Halten Sie Ihren Arbeitsbereich sauber und gut beleuchtet.** Unordnung oder unbeleuchtete Arbeitsbereiche können zu Unfällen führen.
- **Arbeiten Sie mit dem Elektrowerkzeug nicht in explosionsgefährdeter Umgebung, in der sich brennbare Flüssigkeiten, Gase oder Stäube befinden.** Elektrowerkzeuge erzeugen Funken, die den Staub oder die Dämpfe entzünden können.





- Halten Sie Kinder und andere Personen während der Benutzung des Elektrowerkzeuges fern. Bei Ablenkung können Sie die Kontrolle über das Gerät verlieren.

2. Elektrische Sicherheit

- Der Anschlussstecker des Elektrowerkzeuges muss in die Steckdose passen. Der Stecker darf in keiner Weise verändert werden. Verwenden Sie keine Adapterstecker gemeinsam mit schutzgeerdeten Elektrowerkzeugen. Unveränderte Stecker und passende Steckdosen verringern das Risiko eines elektrischen Schlages.
- Vermeiden Sie Körperkontakt mit geerdeten Oberflächen, wie von Rohren, Heizungen, Herden und Kühlschränken. Es besteht ein erhöhtes Risiko durch elektrischen Schlag, wenn Ihr Körper geerdet ist.
- Halten Sie Elektrowerkzeuge von Regen oder Nässe fern. Das Eindringen von Wasser in ein Elektrogerät erhöht das Risiko eines elektrischen Schlages.
- Zweckentfremden Sie das Kabel nicht, um das Elektrowerkzeug zu tragen, aufzuhängen oder um den Stecker aus der Steckdose zu ziehen. Halten Sie das Kabel fern von Hitze, Öl, scharfen Kanten oder sich bewegenden Geräteteilen. Beschädigte oder verwickelte Kabel erhöhen das Risiko eines elektrischen Schlages.
- Wenn Sie mit einem Elektrowerkzeug im Freien arbeiten, verwenden Sie nur Verlängerungskabel, die auch für den Außenbereich geeignet sind. Die Anwendung eines für den Außenbereich geeigneten Verlängerungskabels verringert das Risiko eines elektrischen Schlages.
- Wenn der Betrieb des Elektrowerkzeuges in feuchter Umgebung nicht vermeidbar ist, verwenden Sie einen Fehlerstromschutzschalter. Der Einsatz eines Fehlerstromschutzschalters vermindert das Risiko eines elektrischen Schlages.

3. Sicherheit von Personen

- Seien Sie aufmerksam, achten Sie darauf, was Sie tun, und gehen Sie mit Vernunft an die Arbeit mit einem Elektrowerkzeug. Benutzen Sie kein Elektrowerkzeug, wenn Sie müde sind oder unter Einfluss von Drogen, Alkohol oder Medikamenten stehen. Ein Moment der Unachtsamkeit beim Gebrauch des Elektrowerkzeuges kann zu ernsthaften Verletzungen führen.
- Tragen Sie persönliche Schutzausrüstung und immer eine Schutz-





brille. Das Tragen persönlicher Schutzausrüstung, wie Staubmaske, rutschfeste Sicherheitsschuhe, Schutzhelm oder Gehörschutz, je nach Art und Einsatz des Elektrowerkzeuges, verringert das Risiko von Verletzungen.

- **Vermeiden Sie eine unbeabsichtigte Inbetriebnahme. Vergewissern Sie sich, dass das Elektrowerkzeug ausgeschaltet ist, bevor Sie es an die Stromversorgung und/oder den Akku anschließen, es aufnehmen oder tragen.** Wenn Sie beim Tragen des Elektrowerkzeuges den Finger am Schalter haben oder das Gerät eingeschaltet an die Stromversorgung anschließen, kann dies zu Unfällen führen.
- **Entfernen Sie Einstellwerkzeuge oder Schraubenschlüssel, bevor Sie das Elektrowerkzeug einschalten.** Ein Werkzeug oder Schlüssel, der sich in einem drehenden Geräteteil befindet, kann zu Verletzungen führen.
- **Vermeiden Sie eine abnormale Körperhaltung. Sorgen Sie für einen sicheren Stand und halten Sie jederzeit das Gleichgewicht.** Dadurch können Sie das Elektrowerkzeug in unerwarteten Situationen besser kontrollieren.
- **Tragen Sie geeignete Kleidung. Tragen Sie keine weite Kleidung oder Schmuck. Halten Sie Haare, Kleidung und Handschuhe fern von sich bewegenden Teilen.** Lockere Kleidung, Schmuck oder lange Haare können von sich bewegenden Teilen erfasst werden.
- **Wenn Staubabsaugeinrichtungen und Staubauffangeinrichtungen montiert werden können, vergewissern Sie sich, dass diese angeschlossen sind und richtig verwendet werden.** Verwendung einer Staubabsaugung kann Gefährdungen durch Staub verringern.

4. Verwendung und Behandlung des Elektrowerkzeuges

- **Überlasten Sie das Gerät nicht. Verwenden Sie für Ihre Arbeit das dafür bestimmte Elektrowerkzeug.** Mit dem passenden Elektrowerkzeug arbeiten Sie besser und sicherer im angegebenen Leistungsreich.
- **Benutzen Sie kein Elektrowerkzeug, dessen Schalter defekt ist.** Ein Elektrowerkzeug, das sich nicht mehr ein- oder ausschalten lässt, ist gefährlich und muss repariert werden.
- **Ziehen Sie den Stecker aus der Steckdose und/oder entfernen Sie den Akku, bevor Sie Geräteeinstellungen vornehmen, Zubehörteile wechseln oder das Gerät weglegen.** Diese Vorsichtsmaßnahme ver-





hindert den unabsichtlichen Start des Elektrowerkzeuges.

- **Bewahren Sie unbenutzte Elektrowerkzeuge außerhalb der Reichweite von Kindern auf. Lassen Sie Personen das Gerät nicht benutzen, die mit diesem Gerät nicht vertraut sind oder diese Anweisungen nicht gelesen haben.** Elektrowerkzeuge sind gefährlich, wenn sie von unerfahrenen Personen benutzt werden.
- **Pflegen Sie Elektrowerkzeuge mit Sorgfalt. Kontrollieren Sie, ob bewegliche Teile einwandfrei funktionieren und nicht klemmen, ob Teile gebrochen oder so beschädigt sind, dass die Funktion des Elektrowerkzeuges beeinträchtigt ist. Lassen Sie beschädigte Teile vor dem Einsatz des Gerätes reparieren.** Viele Unfälle haben ihre Ursache in schlecht gewarteten Elektrowerkzeugen.
- **Halten Sie Ihre Schneidwerkzeuge scharf und sauber.** Sorgfältig gepflegte Schneidwerkzeuge mit scharfen Schneidkanten verklemmen sich weniger und sind leichter zu führen.
- **Verwenden Sie Elektrowerkzeug, Zubehör Einsatzwerkzeuge usw. entsprechend diesen Anweisungen. Berücksichtigen Sie dabei die Arbeitsbedingungen und die auszuführende Tätigkeit.** Der Gebrauch von Elektrowerkzeugen für andere als die vorgesehenen Anwendungen kann zu gefährlichen Situationen führen.

5. Service

- **Lassen Sie Ihr Elektrowerkzeug nur von qualifiziertem Fachpersonal und nur mit Original-Ersatzteilen reparieren.** Damit wird sichergestellt, dass die Sicherheit des Elektrowerkzeuges erhalten bleibt.

Sicherheitshinweise für alle Sägen

Gefahr:

- **Kommen Sie mit Ihren Händen nicht in den Sägebereich und an das Sägeblatt. Halten Sie mit Ihrer zweiten Hand den Zusatzgriff oder das Motorgehäuse.** Wenn beide Hände die Kreissäge halten, kann das Sägeblatt diese nicht verletzen.
- **Greifen Sie nicht unter das Werkstück.** Die Schutzhaube kann Sie unter dem Werkstück nicht vor dem Sägeblatt schützen.
- **Passen Sie die Schnitttiefe an die Dicke des Werkstücks an.** Es sollte weniger als eine volle Zahnhöhe unter dem Werkstück sichtbar sein.





- **Halten Sie das zu sägende Werkstück niemals in der Hand oder über dem Bein fest. Sichern Sie das Werkstück an einer stabilen Unterlage.** Es ist wichtig, das Werkstück gut zu befestigen, um die Gefahr von Körperkontakt, Klemmen des Sägeblattes oder Verlust der Kontrolle zu minimieren.
- **Halten Sie das Gerät nur an den isolierten Griffflächen, wenn Sie Arbeiten ausführen, bei denen das Schneidwerkzeug verborgene Stromleitungen oder das eigene Gerätekabel treffen könnte.** Der Kontakt mit einer spannungsführenden Leitung setzt auch die metallenen Geräteteile unter Spannung und führt zu einem elektrischen Schlag.
- **Verwenden Sie beim Längsschneiden immer einen Anschlag oder eine gerade Kantenführung.** Dies verbessert die Schnittgenauigkeit und verringert die Möglichkeit, dass das Sägeblatt klemmt.
- **Verwenden Sie immer Sägeblätter in der richtigen Größe und mit passender Aufnahmebohrung (z. B. sternförmig oder rund).** Sägeblätter, die nicht zu den Montageteilen der Säge passen, laufen unruhig und führen zum Verlust der Kontrolle.
- **Verwenden Sie niemals beschädigte oder falsche Sägeblatt-Unterlegscheiben oder -schrauben.** Die Sägeblatt-Unterlegscheiben und -schrauben wurden speziell für ihr Säge konstruiert, für optimale Leistung und Betriebssicherheit.

Weitere Sicherheitshinweise für alle Sägen

Ursachen und Vermeidung eines Rückschlags:

- ein Rückschlag ist die plötzliche Reaktion infolge eines hakenden, klemmenden oder falsch ausgerichteten Sägeblattes, die dazu führt, dass eine unkontrollierte Säge abhebt und sich aus dem Werkstück heraus in Richtung der Bedienperson bewegt;
- wenn sich das Sägeblatt in dem sich schließenden Sägespalt verhakt oder verklemmt, blockiert es, und die Motorkraft schlägt das Gerät in Richtung der Bedienperson zurück;
- wird das Sägeblatt im Sägeschnitt verdreht oder falsch ausgerichtet, können sich die Zähne der hinteren Sägeblattkante in der Oberfläche des Werkstücks verhaken, wodurch sich das Sägeblatt aus dem Sägespalt herausbewegt und die Säge in Richtung der Bedienperson zurückspringt.





Ein Rückschlag ist die Folge eines falschen oder fehlerhaften Gebrauchs der Säge. Er kann durch geeignete Vorsichtsmaßnahmen, wie nachfolgend beschrieben, verhindert werden.

- **Halten Sie die Säge mit beiden Händen fest und bringen Sie Ihre Arme in eine Stellung, in der Sie den Rückschlagkräften standhalten können. Halten Sie sich immer seitlich des Sägeblattes, nie das Sägeblatt in eine Linie mit Ihrem Körper bringen.** Bei einem Rückschlag kann die Kreissäge rückwärts springen, jedoch kann die Bedienperson die Rückschlagkräfte beherrschen, wenn geeignete Maßnahmen getroffen wurden.
- **Falls das Sägeblatt klemmt oder das Sägen aus einem anderen Grund unterbrochen wird, lassen Sie den Ein-Aus-Schalter los und halten Sie die Säge im Werkstoff ruhig, bis das Sägeblatt vollständig still steht. Versuchen Sie niemals, die Säge aus dem Werkstück zu entfernen oder sie rückwärts zu ziehen, solange das Sägeblatt sich bewegt oder sich ein Rückschlag ereignen könnte.** Finden Sie die Ursache für das Klemmen des Sägeblattes und beseitigen Sie diese durch geeignete Maßnahmen.
- **Wenn Sie eine Säge, die im Werkstück steckt, wieder starten wollen, zentrieren Sie das Sägeblatt im Sägespalt und überprüfen Sie, ob die Sägezähne nicht im Werkstück verhakt sind.** Klemmt das Sägeblatt, kann es sich aus dem Werkstück heraus bewegen oder einen Rückschlag verursachen, wenn die Säge erneut gestartet wird.
- **Stützen Sie große Platten ab, um das Risiko eines Rückschlags durch ein klemmendes Sägeblatt zu vermindern.** Große Platten können sich unter ihrem Eigengewicht durchbiegen. Platten müssen auf beiden Seiten, sowohl in Nähe des Sägespalts als auch am Rand, abgestützt werden.
- **Verwenden Sie keine stumpfen oder beschädigten Sägeblätter.** Sägeblätter mit stumpfen oder falsch ausgerichteten Zähnen verursachen durch einen zu engen Sägespalt eine erhöhte Reibung, Klemmen des Sägeblattes und Rückschlag.
- **Ziehen Sie vor dem Sägen die Schnitttiefen- und Schnittwinkel-einstellungen fest.** Wenn sich während des Sägens die Einstellungen verändern, kann sich das Sägeblatt verklemmen und ein Rückschlag auftreten.
- **Seien Sie besonders vorsichtig, wenn Sie einen „Tauchschnitt“ in einem verborgenen Bereich, z. B. eine bestehende Wand, ausführen.**





Das eintauchende Sägeblatt kann beim Sägen in verborgene Objekte blockieren und einen Rückschlag verursachen.

- **Verwenden Sie keine Schleifscheiben.**
- **Verwenden Sie nur empfohlene Sägeblätter.**

Sicherheitshinweise Tauchkreissägen

- **Überprüfen Sie vor jeder Benutzung, ob die Schutzhaube einwandfrei schließt. Verwenden Sie die Säge nicht, wenn die Schutzhaube nicht frei beweglich ist und sich nicht sofort schließt. Klemmen oder binden Sie die Schutzhaube niemals in geöffneter Position fest.** Sollte die Säge unbeabsichtigt zu Boden fallen, kann die Schutzhaube verbogen werden. Stellen Sie sicher, dass die Schutzhaube sich frei bewegt und bei allen Schnittwinkeln und -tiefen weder Sägeblatt noch andere Teile berührt.
- **Überprüfen Sie Zustand und Funktion der Feder für die Schutzhaube. Lassen Sie die Säge vor dem Gebrauch warten, wenn Schutzhaube und Feder nicht einwandfrei arbeiten.** Beschädigte Teile, klebrige Ablagerungen oder Anhäufungen von Spänen lassen die untere Schutzhaube verzögert arbeiten.
- **Sichern Sie beim „Tautschnitt“, der nicht rechtwinklig ausgeführt wird, die Führungsplatte der Säge gegen seitliches Verschieben.** Ein seitliches Verschieben kann zum Klemmen des Sägeblattes und damit zum Rückschlag führen.
- **Legen Sie die Säge nicht auf der Werkbank oder dem Boden ab, ohne dass die Schutzhaube das Sägeblatt bedeckt.** Ein ungeschütztes, nachlaufendes Sägeblatt bewegt die Säge entgegen der Schnittrichtung und sägt, was ihm im Weg ist. Beachten Sie dabei die Nachlaufzeit der Säge.





Achtung: Laserstrahlung
Nicht in den Strahl blicken
Laserklasse 2

Schützen Sie sich und Ihre Umwelt durch geeignete Vorsichtsmaßnahmen vor Unfallgefahren.

- Niemals direkt in den Strahlengang blicken.
- Den Laserstrahl nie auf reflektierende Flächen und Personen oder Tiere richten. Auch ein Laserstrahl mit geringer Leistung kann Schäden am Auge verursachen.
- Vorsicht - wenn andere als die hier angegebenen Verfahrensweisen ausgeführt werden, kann dies zu einer gefährlichen Strahlungsexposition führen.
- Lasermodul niemals öffnen.





Lieferumfang

2

- Öffnen Sie die Verpackung und nehmen Sie das Gerät vorsichtig aus der Verpackung.
- Entfernen Sie das Verpackungsmaterial sowie Verpackungs- und Transportsicherungen (falls vorhanden).
- Überprüfen Sie, ob der Lieferumfang vollständig ist.
- Kontrollieren Sie das Gerät und die Zubehörteile auf Transportschäden.
- Bewahren Sie die Verpackung nach Möglichkeit bis zum Ablauf der Garantiezeit auf.

Achtung!

Gerät und Verpackungsmaterial sind kein Kinderspielzeug! Kinder dürfen nicht mit Kunststoffbeuteln, Folien und Kleinteilen spielen! Es besteht Verschluckungs- und Erstickungsgefahr!

- Mini-Handkreissäge
- Parallelanschlag
- Adapter für Spanabsaugung
- Inbusschlüssel 2x
- Sägeblatt 2x
- Originalbetriebsanleitung

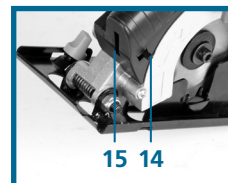
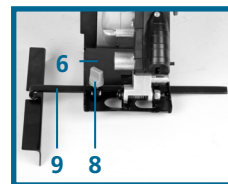
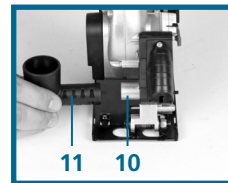
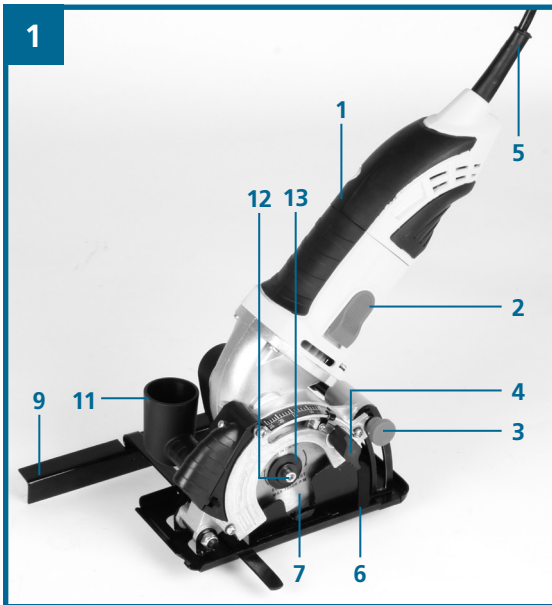




Gerätebeschreibung

3

1. Handgriff
2. Ein-/Ausschalter
3. Sperrtaste
4. Feststellschraube für Schnitttiefeinstellung
5. Netzkabel
6. Sägeschuh
7. Sägeblatt
8. Feststellschraube für Parallelanschlag
9. Parallelanschlag
10. Anschluss für Spanabsaugung
11. Adapter für Spanabsaugung
12. Schraube zur Sägeblattsicherung
13. Flansch
14. Ein-/Ausschalter Laser
15. Laser





Verwendung

4

Die Mini-Handkreissäge ist geeignet zum Sägen von geradlinigen Schnitten in Holz, holzähnlichen Werkstoffen und Kunststoffen.

Die Maschine darf nur nach ihrer Bestimmung verwendet werden. Jede weitere darüber hinausgehende Verwendung ist nicht bestimmungsgemäß. Für daraus hervorgerufene Schäden oder Verletzungen aller Art haftet der Benutzer/Bediener und nicht der Hersteller.

Bitte beachten Sie, dass unsere Geräte bestimmungsgemäß nicht für den gewerblichen, handwerklichen oder industriellen Einsatz konstruiert wurden. Wir übernehmen keine Gewährleistung, wenn das Gerät in Gewerbe-, Handwerks- oder Industriebetrieben sowie bei gleichzusetzenden Tätigkeiten eingesetzt wird.





Vor Inbetriebnahme

5

Überzeugen Sie sich vor dem Anschließen, dass die Daten auf dem Typenschild mit den Netzdaten übereinstimmen.

Ziehen Sie immer den Netzstecker, bevor Sie Einstellungen am Gerät vornehmen.

5.1 Schnitttiefe einstellen (Bild 2)

- Feststellschraube für Schnitttiefeinstellung (4) lösen.
- Schnitttiefe nach Skala (a) einstellen
- Bei Holz und Kunststoff sollte die Schnitttiefe etwas tiefer als die Materialstärke gewählt werden.
- Um darunter liegende Oberflächen nicht zu beschädigen, kann bei Holz und Kunststoff die Schnitttiefe auch exakt auf die Materialstärke eingestellt werden. Dies führt allerdings zu einem etwas unsauberem Schnitt.

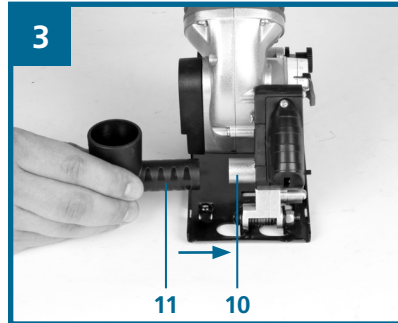
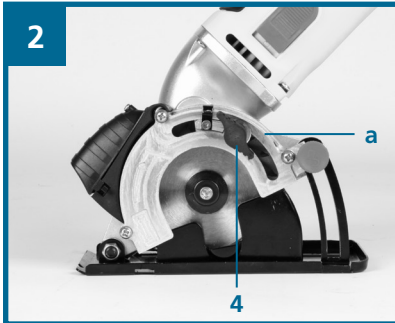
5.2 Absaugen von Staub und Spänen (Bild 3)

Schließen Sie eine Absauganlage oder einen Staubsauger an Ihr Gerät an. Sie erreichen damit eine optimale Absaugung von Stäuben und Spänen vom Werkstück.

Die Vorteile: Sie schonen sowohl das Gerät als auch Ihre eigene Gesundheit. Ihr Arbeitsbereich bleibt außerdem sauber und sicher.

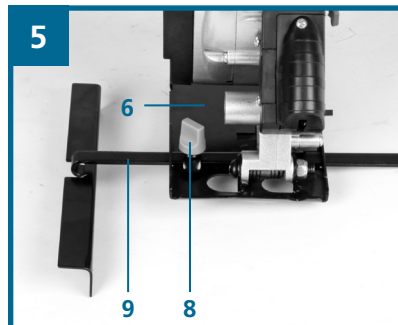
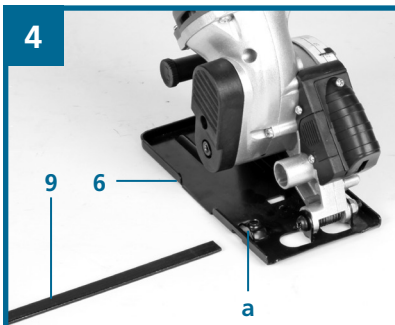
- Schließen Sie den Adapter für Spanabsaugung (11) an den Anschluss für Spanabsaugung (10) an.
- An den Adapter für Spanabsaugung (11) können Sie nun einen geeigneten Staubsauger anschließen (Staubsauger nicht im Lieferumfang).





5.3 Parallelanschlag (Bild 4/5)

- Der Parallelanschlag (9) erlaubt es Ihnen, parallele Linien zu sägen.
- Lockern Sie die im Sägeschuh (6) befindliche Feststellschraube für den Parallelanschlag (8).
- Die Montage erfolgt durch Einsetzen des Parallelanschlags (9) in die Führung (a) im Sägeschuh (6) (siehe Bild 4).
- Setzen Sie den benötigten Abstand fest und ziehen Sie die Feststellschraube (8) wieder fest.
- Benutzung des Parallelanschlags: Positionieren Sie den Parallelanschlag (9) flach am Werkstückrand und beginnen Sie mit dem Sägen.





Bedienung

6

6.1 Arbeiten mit der Minihandkreissäge

- Minihandkreissäge stets mit festem Griff halten.
- Keine Gewalt anwenden! Mit der Minihandkreissäge leicht und gleichmäßig vorrücken.
- Das Abfallstück sollte sich auf der linken Seite der Minihandkreissäge befinden, damit der breite Teil des Auflagetisches auf seiner ganzen Fläche aufliegt.
- Wenn nach vorgezeichneter Linie gesägt wird, Minihandkreissäge an der entsprechenden Kerbe entlangführen.
- Kleine Holzteile vor der Bearbeitung fest einspannen. Nie mit der Hand festhalten.
- Sicherheitsvorschriften unbedingt beachten! Schutzbrille tragen!
- Verwenden Sie keine defekten Sägeblätter oder solche, welche Risse und Sprünge aufweisen.
- Verwenden Sie keine Flansche/Flanschmutter, deren Bohrung größer oder kleiner ist als diejenige des Sägeblattes.
- Das Sägeblatt darf nicht von Hand oder durch seitlichen Druck auf das Sägeblatt gebremst werden.
- Der Sägeschuh darf nicht verklemmen und muss sich nach abgeschlossenem Arbeitsgang wieder in der Ausgangsposition befinden.
- Vor der Verwendung der Minihandkreissäge bei herausgezogenem Netzstecker die Funktion des Sägeschuhs prüfen.
- Vergewissern Sie sich vor jedem Einsatz der Maschine, dass die Sicherheitseinrichtungen wie Sägeschuh, Flansche und Verstellrichtungen funktionieren bzw. richtig eingestellt und festgestellt sind.
- An den Adapter für Spanabsaugung (11) können Sie eine geeignete Staubabsaugung anschließen. Stellen Sie sicher, dass die Staubabsaugung sicher und ordnungsgemäß angeschlossen ist.

⚠ Achtung! Vor allen Arbeiten an der Kreissäge Netzstecker ziehen!





6.2 Benutzung der Minihandkreissäge

- Geeignetes Sägeblatt für das zu sägende Material auswählen
- Zustand und Schärfe des Sägeblattes überprüfen.
- Schnitttiefe einstellen.
- Gerät in die Hand nehmen und darauf achten, dass keine Lüftungsschlitze verdeckt werden.
- Gerät einschalten und einige Sekunden warten, bis das Sägeblatt die Betriebsdrehzahl erreicht hat.
- Sperrtaste (3) drücken und langsam, aber mit etwas Druck in das Werkstück eintauchen.
- Gerät vorwärts durch das Werkstück schieben. Niemals rückwärts!
- Beim Schneiden nur geringe Kraft auf das Gerät bringen.
- Die Grundplatte soll immer flach auf dem Werkstück aufliegen

6.3 Ein-/ Ausschalten (Bild 1)

Einschalten: Ein-/Ausschalter (2) nach vorn schieben und halten.

Ausschalten: Ein-/Ausschalter (2) loslassen.

⚠ Achtung! Probeschnitt mit einem Abfallholz durchführen

6.4 Sägeblatt wechseln (Bild 1/6-7)

⚠ Achtung! Vor allen Arbeiten an der Kreissäge Netzstecker ziehen!

Benutzen Sie ausschließlich Sägeblätter die vom gleichen Typ sind, wie das mitgelieferte Sägeblatt dieser Kreissäge. Lassen Sie sich im Fachhandel beraten.

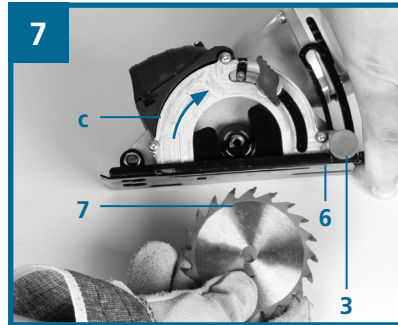
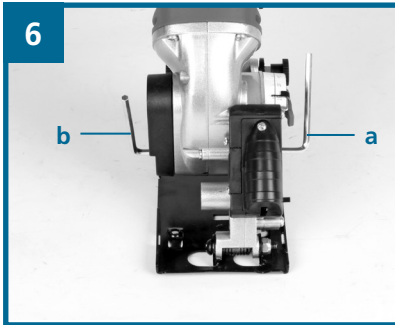
Achtung! Aus Sicherheitsgründen darf die Minihandkreissäge nicht mit eingestecktem Inbusschlüssel betrieben werden.

- Schraube zur Sägeblattsicherung (12) mit dem Inbusschlüssel (a) im Uhrzeigersinn lösen und gleichzeitig mit dem Inbusschlüssel (b) auf der anderen Seite gegenhalten.
- Sperrtaste (3) drücken und den beweglichen Sägeschuh (6) nach oben schieben und festhalten.
- Sägeblatt (7) nach unten entnehmen.
- Flansch reinigen, neues Sägeblatt einsetzen. Auf Laufrichtung achten (siehe Pfeil am Gehäuse (c) und auf dem Sägeblatt)!





- Schraube zur Sägeblattsicherung (12) anziehen, auf Rundlauf achten.
- Bevor Sie den Ein-Ausschalter betätigen, vergewissern Sie sich, ob das Sägeblatt richtig montiert, bewegliche Teile leichtgängig und Klemmschrauben fest angezogen sind.





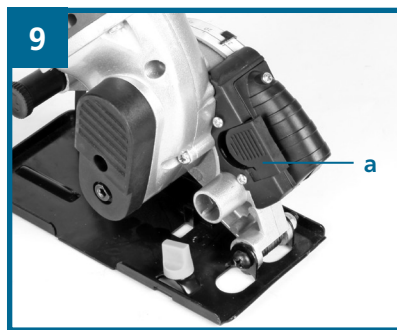
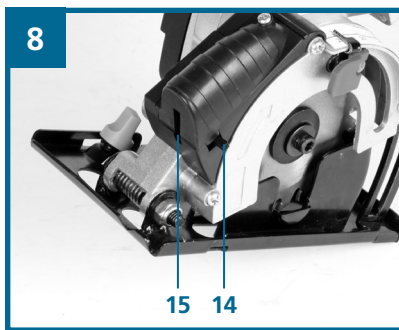
6.5 Benutzung des Lasers (Bild 8-9)

- Der Laser (15) erlaubt es Ihnen, mit Ihrer Kreissäge Präzisionsschnitte vorzunehmen.
- Das Laserlicht wird durch eine Laserdiode erzeugt. Das Laserlicht wird zu einer Linie aufgeweitet und tritt durch die Laseraustrittsöffnung aus. Die Linie können Sie dann als optische Markierung der Schnittlinie beim Präzisionsschnitt benutzen. Beachten Sie die Lasersicherheitshinweise.
- Mit dem Ein-/Ausshalter (14) kann der Laser Ein- bzw. Ausgeschaltet werden.
- Der Laserstrahl kann durch abgelagerten Staub und Späne beeinflusst werden. Reinigen Sie daher nach jedem Gebrauch die Austrittsöffnung des Laserstrahls.
- Schalten Sie den Laser immer aus wenn er nicht benötigt wird.

Batteriewechsel

Achten Sie darauf, dass der Laser ausgeschaltet ist.

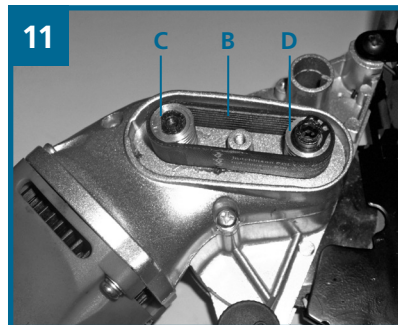
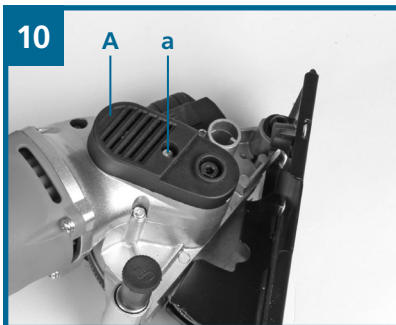
Entfernen Sie den Batteriefachdeckel (a). Entnehmen Sie die verbrauchte Batterie und ersetzen Sie diese durch eine neue (Knopfzelle CR2032). Achten Sie beim Einsetzen auf die richtige Polung der Batterien. Schließen Sie das Batteriefach wieder.





6.6 Austausch des Antriebsriemens (Bild 10-11)

- Der Austausch des Riemens sollte durch eine qualifizierte Fachkraft vorgenommen werden.
- Der Antriebsriemen (B) muss ausgetauscht werden, falls er verschlissen ist.
- Lösen Sie die Schraube (a) und nehmen Sie die seitliche Riemenabdeckung (A) ab.
- Entfernen Sie den verschlissenen Antriebsriemen (B) und reinigen Sie die beiden Riemenscheiben (C/D).
- Legen Sie den neuen Antriebsriemen auf die Riemenscheibe (C) auf und ziehen Sie den Riemen unter Drehen der Welle auf die Riemenscheibe (D) auf.
- Achten Sie darauf, dass der Antriebsriemen korrekt auf den Riemenscheiben aufliegt.
- Die Riemenabdeckung (A) aufsetzen und mit der Schraube (a) befestigen.





Informationen

7

Austausch der Netzanschlussleitung

Wenn die Netzanschlussleitung dieses Gerätes beschädigt wird, muss sie durch den Hersteller oder seinen Kundendienst oder eine ähnlich qualifizierte Person ersetzt werden, um Gefährdungen zu vermeiden.

Reinigung, Wartung und Ersatzteilbestellung

Ziehen Sie vor allen Reinigungsarbeiten den Netzstecker.

Reinigung

- Halten Sie Schutzvorrichtungen, Luftschlitze und Motorengehäuse so staub- und schmutzfrei wie möglich. Reiben Sie das Gerät mit einem sauberen Tuch ab oder blasen Sie es mit Druckluft bei niedrigem Druck aus.
- Wir empfehlen, dass Sie das Gerät direkt nach jeder Benutzung reinigen.
- Reinigen Sie das Gerät regelmäßig mit einem feuchten Tuch und etwas Schmierseife. Verwenden Sie keine Reinigungs- oder Lösungsmittel; diese könnten die Kunststoffteile des Gerätes angreifen. Achten Sie darauf, dass kein Wasser in das Geräteinnere gelangen kann.

Kohlebürsten

Bei übermäßiger Funkenbildung lassen Sie die Kohlebürsten durch eine Elektrofachkraft überprüfen. Achtung! Die Kohlebürsten dürfen nur von einer Elektrofachkraft ausgewechselt werden.

Wartung

Im Geräteinneren befinden sich keine weiteren zu wartenden Teile.





Ersatzteilbestellung:

Bei der Ersatzteilbestellung sollten folgende Angaben gemacht werden;

- Typ des Gerätes
- Artikelnummer des Gerätes
- Ident-Nummer des Gerätes
- Ersatzteilnummer des erforderlichen Ersatzteils

Aktuelle Preise und Infos finden Sie unter www.isc-gmbh.info

Lagerung

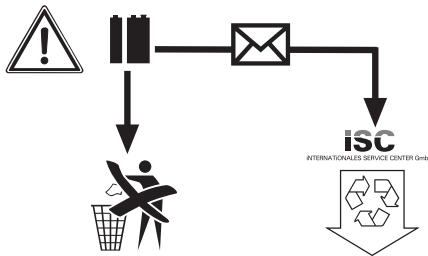
Lagern Sie das Gerät und dessen Zubehör an einem dunklen, trockenen und frostfreiem sowie für Kinder unzugänglichem Ort. Die optimale Lagertemperatur liegt zwischen 5 und 30 °C. Bewahren Sie das Elektrowerkzeug in der Originalverpackung auf.

Entsorgung und Wiederverwertung

Das Gerät befindet sich in einer Verpackung um Transportschäden zu verhindern. Diese Verpackung ist Rohstoff und ist somit wieder verwendbar oder kann dem Rohstoffkreislauf zurückgeführt werden. Das Gerät und dessen Zubehör bestehen aus verschiedenen Materialien, wie z.B. Metall und Kunststoffe. Führen Sie defekte Bauteile der Sondermüllentsorgung zu. Fragen Sie im Fachgeschäft oder in der Gemeindeverwaltung nach!

Entsorgung Batterien

Batterien beinhalten umweltgefährdende Materialien. Werfen Sie Batterien nicht in den Hausmüll, ins Feuer oder ins Wasser. Batterien sollen gesammelt, recycelt oder umweltfreundlich entsorgt werden. Senden Sie verbrauchte Batterien an die iSC GmbH, Eschenstraße 6 in D-94405 Landau. Dort wird vom Hersteller eine fachgerechte Entsorgung gewährleistet.





Technische Daten

Netzspannung:	230-240 V ~ 50 Hz
Leistungsaufnahme:	450 W
Leerlauf-Drehzahl:	6.000 min ⁻¹
Schnitttiefe:	max. 25 mm
Sägeblatt:	Ø 85 mm
Sägeblattaufnahme:	Ø 10 mm
Schutzklasse:	II /
Gewicht:	2,0 kg

Geräusch und Vibration

Die Geräusch- und Vibrationswerte wurden entsprechend EN 60745 ermittelt.

Schalldruckpegel L _{PA}	89,4 dB(A)
Unsicherheit K _{PA}	3 dB
Schallleistungspegel L _{WA}	100,4 dB(A)
Unsicherheit K _{WA}	3 dB

Tragen Sie einen Gehörschutz.

Die Einwirkung von Lärm kann Hörverlust bewirken.

Schwingungsgesamtwerte (Vektorsumme dreier Richtungen) ermittelt entsprechend EN 60745.

Handgriff

Schwingungsemissionswert a_h = 2,085 m/s²
 Unsicherheit K = 1,5 m/s²

Zusätzliche Informationen für Elektrowerkzeuge

Warnung!

Der angegebene Schwingungsemissionswert ist nach einem genormten Prüfverfahren gemessen worden und kann sich, abhängig von der Art und Weise, in der das Elektrowerkzeug verwendet wird, ändern und in Ausnahmefällen über dem angegebenen Wert liegen.





Der angegebene Schwingungsemissionswert kann zum Vergleich eines Elektrowerkzeugs mit einem anderen verwendet werden.

Der angegebene Schwingungsemissionswert kann auch zu einer einleitenden Einschätzung der Beeinträchtigung verwendet werden.

Beschränken Sie die Geräusentwicklung und Vibration auf ein Minimum!

- Verwenden Sie nur einwandfreie Geräte.
- Warten und reinigen Sie das Gerät regelmäßig.
- Passen Sie Ihre Arbeitsweise dem Gerät an.
- Überlasten Sie das Gerät nicht.
- Lassen Sie das Gerät gegebenenfalls überprüfen.
- Schalten Sie das Gerät aus, wenn es nicht benutzt wird.
- Tragen Sie Handschuhe.

Halten Sie das Gerät an den isolierten Griffflächen, wenn Sie Arbeiten ausführen, bei denen das Einsatzwerkzeug verborgene Stromleitungen oder das eigene Netzkabel treffen kann. Der Kontakt mit einer spannungsführenden Leitung kann auch metallene Geräteteile unter Spannung setzen und zu einem elektrischen Schlag führen.

Restrisiken

Auch wenn Sie dieses Elektrowerkzeug vorschriftsmäßig bedienen, bleiben immer Restrisiken bestehen. Folgende Gefahren können im Zusammenhang mit der Bauweise und Ausführung dieses Elektrowerkzeugs auftreten:

1. Lungenschäden, falls keine geeignete Staubschutzmaske getragen wird.
2. Gehörschäden, falls kein geeigneter Gehörschutz getragen wird.
3. Gesundheitsschäden, die aus Hand-Arm-Schwingungen resultieren, falls das Gerät über einen längeren Zeitraum verwendet wird oder nicht ordnungsgemäß geführt und gewartet wird.





Nur für EU-Länder

Werfen Sie Elektrowerkzeuge nicht in den Hausmüll!

Gemäß europäischer Richtlinie 2002/96/EG über Elektro- und Elektronik-Altgeräte und Umsetzung in nationales Recht müssen verbrauchte Elektrowerkzeuge getrennt gesammelt werden und einer umweltgerechten Wiederverwertung zugeführt werden.

Recycling-Alternative zur Rücksendeaufforderung:
Der Eigentümer des Elektrogerätes ist alternativ anstelle Rücksendung zur Mitwirkung bei der sachgerechten Verwertung im Falle der Eigentumsaufgabe verpflichtet. Das Altgerät kann hierfür auch einer Rücknahmestelle überlassen werden, die eine Beseitigung im Sinne der nationalen Kreislaufwirtschafts- und Abfallgesetze durchführt. Nicht betroffen sind den Altgeräten beigefügte Zubehörteile und Hilfsmittel ohne Elektrobestandteile.

Der Nachdruck oder sonstige Vervielfältigung von Dokumentation und Begleitpapieren der Produkte, auch auszugsweise ist nur mit ausdrücklicher Zustimmung der ISC GmbH zulässig.

Technische Änderungen vorbehalten





Garantiekarte

8

Die Garantiezeit beträgt 3 Jahre und beginnt am Tag des Kaufs bzw. am Tag der Übergabe der Ware. Für die Geltendmachung von Garantieansprüchen sind die Vorlage des Kassabons sowie die Ausfüllung der Garantiekarte dringend erforderlich. Bitte bewahren Sie den Kassabon und die Garantiekarte daher auf!

Der Hersteller garantiert die kostenfreie Behebung von Mängeln, die auf Material- oder Fabrikationsfehler zurückzuführen sind, nach Wahl des Herstellers durch Reparatur, Umtausch oder Geldrückgabe. Die Garantie erstreckt sich nicht auf Schäden, die durch einen Unfall, durch ein unvorhergesehenes Ereignis (z. B. Blitz, Wasser, Feuer etc.), unsachgemäße Benützung oder Transport, Missachtung der Sicherheits- und Wartungsvorschriften oder durch sonstige unsachgemäße Bearbeitung oder Veränderung verursacht wurden.

Die Garantiezeit für Verschleiß- und Verbrauchsteile bei normalem und ordnungsgemäßen Gebrauch (z.B.: Leuchtmittel, Akkus, Reifen etc.) beträgt 6 Monate. Spuren des täglichen Gebrauches (Kratzer, Dellen etc.) stellen keinen Garantiefall dar.

Die gesetzliche Gewährleistungspflicht des Übergebers wird durch diese Garantie nicht eingeschränkt. Die Garantiezeit kann nur verlängert werden, wenn dies eine gesetzliche Norm vorsieht. In den Ländern, in denen eine (zwingende) Garantie und/oder eine Ersatzteillagerhaltung und/oder eine Schadenersatzregelung gesetzlich vorgeschrieben sind, gelten die gesetzlich vorgeschriebenen Mindestbedingungen. Das Serviceunternehmen und der Verkäufer übernehmen bei Reparaturannahme keine Haftung für eventuell auf dem Produkt vom Übergeber gespeicherte Daten oder Einstellungen.

Nach Ablauf der Garantiezeit haben Sie ebenfalls die Möglichkeit, das defekte Gerät zwecks Reparatur an die Servicestelle zu senden. Nach Ablauf der Garantiezeit anfallende Reparaturen sind kostenpflichtig. Sollten die Reparatur oder der Kostenvoranschlag für Sie nicht kostenfrei sein, werden Sie jedenfalls vorher verständigt.

Serviceadresse(n):	Einhell Schweiz AG, St. Gallerstrasse 182, CH-8404 Winterthur
Hotline:	+41/52/2358787
Hersteller-/Importeurbezeichnung:	ISC GmbH, Eschenstraße 6, D-94405 Landau
E-Mail:	info@einhell.ch
Produktbezeichnung:	Präzisions-Handkreissäge WZHK 860 L
Produkt-/Herstellerkennzeichnungsnummer:	43.309.83
Artikelnummer:	24577
Aktionszeitraum:	11/2011
Firma und Sitz des Verkäufers:	ALDI SUISSE AG, Postfach 150, Verwaltungsgebäude Z, CH-8423 Embrach-Embraport

Fehlerbeschreibung:

Name des Käufers:

PLZ/Ort:

Straße:

Tel.Nr./email:

Unterschrift:





Table des matières

- 28 Consignes de sécurité
- 36 Volume de livraison
- 37 Description de l'appareil
- 38 Utilisation
- 39 Avant la mise en service
- 41 Commande
- 46 Informations
- 51 Bon de Garantie





Consignes de sécurité **1**

Consignes de sécurité d'ordre général pour les outils électriques

Attention !

Lors de l'utilisation d'appareils, il faut respecter certaines mesures de sécurité afin d'éviter des blessures et dommages. Veuillez donc lire attentivement ce mode d'emploi/ces consignes de sécurité. Veillez à le conserver en bon état pour pouvoir accéder aux informations à tout moment. Si l'appareil doit être remis à d'autres personnes, veillez à leur remettre aussi ce mode d'emploi/ces consignes de sécurité. Nous déclinons toute responsabilité pour les accidents ou dommages dus au non-respect de ce mode d'emploi et des consignes de sécurité.

Attention !

Lisez toutes les consignes de sécurité et toutes les instructions. Toute omission lors du respect des consignes de sécurité indiquées plus loin peut entraîner des décharges électriques, un incendie et/ou de graves blessures. Conservez toutes les consignes de sécurité et toutes les instructions pour l'avenir.

Le terme utilisé dans les consignes de sécurité d'« outils électriques » se rapporte aux outils électriques raccordés au réseau (avec un câble secteur) et aux outils électriques à piles (sans câble secteur).

1. Sécurité du poste de travail

- **Maintenez votre zone de travail propre et bien éclairée.** Une zone de travail désordonnée ou mal éclairée peut entraîner des accidents.
- **N'utilisez pas l'outil électrique dans un environnement à risque d'explosion dans lequel des liquides, du gaz ou poussières inflammables sont présentes.** Les outils électriques produisent des étincelles capables d'enflammer les poussières ou vapeurs.
- **Maintenez les enfants et autres personnes à distance pendant l'utilisation de l'outil électrique.** Une distraction peut vous faire





perdre le contrôle de l'appareil.

2. Sécurité électrique

- **La fiche de raccordement de l'outil électrique doit convenir à la prise. La fiche ne doit subir aucune modification, quelle qu'elle soit. N'utilisez aucune fiche d'adaptateur avec des outils électriques mis à la terre.** Les fiches sans modification et les prises correspondantes réduisent le risque de décharge électrique.
- **Évitez tout contact avec des surfaces mises à la terre telles celles de conduits, de chauffages, de cuisinières et de réfrigérateurs.** Le risque d'une décharge électrique augmente lorsque vous êtes en contact avec un appareil mis à la terre ce qui relie aussi votre corps à la terre.
- **Maintenez les outils électriques à l'abri de toute pluie ou humidité.** La pénétration de l'eau dans un appareil électrique augmente le risque de décharge électrique.
- **N'utilisez pas le câble de l'appareil électrique à d'autres fins (comme porter l'appareil, le suspendre ou pour tirer la fiche de la prise). Maintenez le câble à l'écart de la chaleur, de l'huile, d'arêtes vives pliage ou de pièces de l'appareil en mouvement.** Les câbles endommagés ou emmêlés augmentent le risque de décharge électrique.
- **Si vous travaillez avec des outils électriques à l'air libre, utilisez exclusivement des câbles de rallonge également homologués pour l'utilisation extérieure.** L'utilisation d'une rallonge adéquate pour l'emploi à l'extérieur diminue le risque d'une décharge électrique.
- **S'il est impossible d'éviter que l'outil électrique fonctionne dans un environnement humide, utilisez alors un disjoncteur différentiel.** L'emploi d'un disjoncteur différentiel minimise le risque d'une décharge électrique.

3. Sécurité des personnes

- **Soyez prudent(e), faites attention à ce que vous faites et utilisez un outil électrique toujours de façon raisonnable. N'utilisez pas l'appareil électrique lorsque vous êtes fatigué(e) ou sous influence de l'alcool ou encore de médicaments.** Un petit moment d'inattention pendant l'utilisation de cet outil électrique peut entraîner des blessures très graves.





- **Portez un équipement de protection personnel et toujours des lunettes de protection.** Le port d'un équipement de protection personnel comme un masque anti-poussière, des chaussures de sécurité antidérapantes, un casque de sécurité ou une protection de l'ouïe, en fonction du type et de l'emploi de l'outil électrique, diminue le risque de blessures.
- **Évitez une mise en service par mégarde. Assurez-vous que l'outil électrique est arrêté avant de le connecter à l'alimentation en courant et/ou de connecter la batterie, l'allumer ou le porter.** Si vous portez l'appareil électrique en gardant le doigt sur l'interrupteur ou raccordez l'appareil à l'alimentation réseau alors qu'il est en position en circuit, cela peut entraîner des accidents.
- **Supprimez les outils de réglage ou les tournevis avant de mettre l'appareil électrique en circuit.** Un outil ou une clé laissée dans une pièce de l'appareil en rotation peut entraîner des blessures.
- **Évitez une tenue anormale du corps. Veillez à vous tenir de façon sûre et gardez à tout moment l'équilibre.** Vous pourrez ainsi mieux contrôler l'appareil électrique dans les situations inattendues.
- **Portez une tenue appropriée. Ne portez aucun vêtement ou bijou lâche. Gardez les cheveux, vêtements et gants à distance des pièces en mouvement.** Des vêtements, des bijoux lâches ou de longs cheveux peuvent être saisis par des pièces en mouvement.
- **Lorsque vous pouvez monter des dispositifs d'aspiration de la poussière et des dispositifs de collecte de la poussière, assurez-vous qu'ils sont bien raccordés et correctement employés.** L'utilisation d'une aspiration de poussière peut minimiser les risques entraînés par la poussière.

4. Utilisation et maniement de l'outil électrique

- **Ne surchargez pas l'appareil. Utilisez l'outil électrique adéquat pour votre travail.** Vous travaillerez mieux et plus sûrement dans la plage de performance donnée si vous utilisez les outils électriques convenables.
- **N'utilisez pas d'outil électrique dont l'interrupteur est défectueux.** Un outil électrique impossible à mettre en ou hors circuit est dangereux doit être réparé.
- **Tirez la fiche hors de la prise de courant et/ou retirez la batterie avant de réaliser des réglages sur l'appareil, de remplacer les acces-**





soires ou de ranger l'appareil. Cette précaution empêche le démarrage par mégarde de l'appareil électrique.

- **Conservez les outils électriques hors de portée des enfants. Empêchez les personnes qui ne connaissent pas l'appareil de l'utiliser, ainsi que celles qui n'ont pas lu ces instructions.** Les outils électriques sont dangereux lorsqu'ils sont utilisés par des personnes inexpérimentées.
- **Entretenez les appareils électriques avec minutieusement. Contrôlez si les pièces mobiles fonctionnent irréprochablement et si elles ne coïncent pas, si des pièces ne sont pas cassées ou assez endommagées pour altérer à la fonction de l'appareil électrique.** Faites réparer les pièces endommagées avant d'utiliser l'appareil. Bien des accidents ont pour origine une mauvaise maintenance des outils électriques.
- **Gardez vos outils de coupe propres et aiguisés.** Un outil de coupe soigneusement entretenu dont les arêtes de coupe sont vives coince moins souvent et est plus facile à guider.
- **Utilisez l'outil électrique, les accessoires etc les outils, etc. conformément aux instructions. Prenez, ce faisant, en considération les conditions de travail et les activités à réaliser.** L'utilisation d'outils électriques dans un autre but que celui prévu peut entraîner des situations dangereuses.

5. Service

- **Faites réparer votre appareil électrique uniquement par un personnel spécialisé qualifié et uniquement en utilisant des pièces de rechange d'origine.** Cela permet de conserver la sûreté de l'appareil électrique.

Consignes de sécurité pour toutes les scies

Danger:

- **N'approchez pas vos mains de la scie ni de la lame de scie. Tenez avec votre deuxième main la poignée supplémentaire ou le carter du moteur.** Lorsque vous tenez la scie à lame circulaire avec les deux mains, la lame de scie ne peut pas les blesser.
- **Ne mettez pas vos doigts sous la pièce à usiner. Le capuchon protecteur ne peut pas vous protéger de la lame de scie en dessous de**





la pièce à usiner.

- **Ajustez la profondeur de coupe à l'épaisseur de la pièce à usiner.** Une hauteur inférieure à une dent doit être visible sous la pièce à usiner.
- **Ne bloquez jamais la pièce à usiner dans vos mains ou au-dessus de la jambe.** Bloquez la pièce usinée sur un support stable. Il est important de bien fixer la pièce à usiner afin de minimiser le risque de contact, de blocage de la lame de scie ou de perte de contrôle.
- **Maintenez l'appareil uniquement au niveau des poignées isolées lorsque vous réalisez des travaux pour lesquels l'outil de découpage est susceptible de toucher des câbles électriques cachés ou le câble de l'appareil.** L'entrée en contact avec une ligne sous tension met également sous tension les pièces métalliques de l'appareil et conduit à une décharge électrique.
- **Lors de la coupe longitudinale, utilisez toujours une butée ou un guide-lisière droit.** Ceci améliore la précision de coupe et réduit la possibilité que la lame de scie se coince.
- **Utilisez toujours des lames de scie de bonne taille et ayant un alésage de logement adapté (par ex. en étoile ou rond).** Les lames de scie, qui ne sont pas adaptées aux pièces de montage de la scie ne tournent pas bien rond et entraînent la perte de contrôle.
- **N'utilisez jamais des rondelles ou vis de lame de scie endommagées ou mauvaises.** Les rondelles et vis de la lame de scie ont été spécialement conçues pour votre scie et offrir une performance et une sécurité d'exploitation optimales.

Autres consignes de sécurité pour toutes les scies

Causes et empêchement d'un recul :

- un contre-coup est une réaction soudaine faisant suite à un accrochage, coincement ou mauvaise orientation de la lame de scie qui conduisent à un soulèvement incontrôlé de la scie et à son déplacement en direction de l'opérateur en sortant de l'outil ;
- lorsque la lame de scie reste accrochée ou coincée dans la fente de scie se fermant, elle bloque et la force du moteur fait reculer l'appareil en direction de l'opérateur ;
- lorsque la lame se tord ou est mal orientée lors de la coupe, les dents du bord arrière de la scie peuvent s'accrocher dans la surface de la





pièce à usiner, ce qui fait sortir la lame de scie de la fente de scie et la scie peut reculer en direction de l'opérateur.

Un contrecoup résulte d'une mauvaise utilisation de la scie. Il peut être évité par des mesures de précaution appropriées, comme décrit ci-après.

- **Bloquez la scie avec les deux mains et positionnez vos bras de sorte à pouvoir résister aux contrecoups. Tenez-vous toujours latéralement de la lame de scie, votre corps ne doit jamais être aligné avec la lame de la scie.** Dans le cas d'un contrecoup, la scie circulaire peut sauter en arrière, mais l'opérateur peut maîtriser les contrecoups s'il a pris les mesures adéquates.
- **Si la lame de la scie est coincée ou si le sciage est interrompu pour une raison autre, relâchez l'interrupteur de marche/arrêt et tenez calmement la scie dans la pièce à usiner jusqu'à ce que la lame de la scie se soit complètement arrêtée. N'essayez jamais d'enlever la scie d'une pièce à usiner ou de la tirer en arrière aussi longtemps que la lame de la scie bouge ou qu'un contrecoup peut se produire.** Trouvez l'origine du blocage de la lame de scie et éliminez-la par des mesures adéquates.
- **Lorsque vous voulez redémarrer une scie se trouvant dans la pièce à usiner, centrez la lame de la scie dans la fente de scie et contrôlez si les dents de scie ne sont pas accrochés dans la pièce à usiner.** Si la lame de scie est bloquée, elle peut se mouvoir et sortir de la pièce à usiner ou provoquer un contrecoup, lors du redémarrage de la scie.
- **Soutenez les grandes plaques pour réduire le risque de contrecoup dû à une lame de la scie bloquée. Les grandes plaques peuvent fléchir sous leur propre poids.** Il faut soutenir les plaques des deux côtés, aussi bien à proximité de la fente de scie qu'au bord.
- **N'utilisez pas de lame de scie non tranchante ou détériorée.** Les lames de scie aux dents non tranchantes ou dirigées dans le mauvais sens provoquent dans une fente de scie trop étroite un frottement accru, un blocage de la lame de scie et un contrecoup.
- **Avant de scier, serrez à fond les réglages de profondeur de coupe et d'angle de coupe.** La modification des paramètres au cours du sciage peut provoquer le blocage de la lame de la scie et un contrecoup.
- **Faites preuve d'une très grande prudence, lorsque vous réalisez une « coupe par immersion » dans une zone cachée, par ex. une paroi existante.** La lame de la scie à insérer peut se bloquer lors du sciage





dans des objets cachés et provoquer un contrecoup.

- **N'utilisez aucun disque de ponçage**
- **Utilisez uniquement les lames de scie recommandées**

Consignes de sécurité pour les scies circulaires plongeantes

- **Avant chaque utilisation, vérifiez que le capot de protection se ferme sans problème. N'utilisez pas la scie si le capot de protection ne peut pas être manœuvré librement et qu'il ne se referme pas aussitôt. Ne bloquez ou n'attachez jamais le capot de protection en position ouverte.** Si la scie tombe par inadvertance, le capot de protection risque de se voiler. Assurez vous que le capot de protection peut-être manœuvré librement et qu'il n'entre en contact ni avec la lame de scie, ni avec d'autres pièces au niveau de tous les angles et profondeurs de coupe.
- **Vérifiez l'état et le fonctionnement du ressort de capot de protection. Faites entretenir l'appareil avant son utilisation, si le capot de protection et le ressort ne fonctionnent pas correctement.** Les pièces endommagées, les dépôts collants et les accumulations de copeaux freinent le fonctionnement du capot de protection inférieur.
- **Lors de « coupe plongeante », non perpendiculaire, sécurisez la plaque de guidage de la scie afin d'éviter tout déplacement latéral.** Un déplacement latéral peut provoquer le coincement de la lame de scie et de ce fait un rebond.
- **Ne posez pas la scie sur l'établi ou sur le sol sans que le capot de protection ne recouvre la lame de scie.** Une lame de scie non protégée, qui continue à tourner par inertie, déplace la scie dans le sens opposé de la coupe et scie tout ce qui se trouve sur son chemin. Tenez donc compte de la durée de rotation par inertie de la scie.





Attention : rayon laser
Ne pas regarder en direction du rayon
Classe de laser 2

Protégez-vous et votre environnement contre les risques d'accidents en prenant des mesures adéquates de précaution.

- Ne regardez jamais directement dans le faisceau des rayons.
- Le rayon laser ne doit jamais être dirigé sur des surfaces réfléchissantes, ni sur des animaux ou personnes. Même un rayon laser de faible puissance peut occasionner des dommages aux yeux.
- Attention - si vous procédez d'autre manière que celle indiquée ici, cela peut entraîner une exposition dangereuse au rayon.
- Ne jamais ouvrir le module du laser.





Volume de livraison

2

- Ouvrez l'emballage et sortez l'appareil de l'emballage avec précaution.
- Retirez le matériel d'emballage tout comme les sécurités d'emballage et de transport (s'il y en a).
- Vérifiez si la livraison est bien complète.
- Contrôlez si l'appareil et ses accessoires ne sont pas endommagés par le transport.
- Conservez l'emballage autant que possible jusqu'à la fin de la période de garantie.

ATTENTION

L'appareil et les matériaux d'emballage ne sont pas des jouets ! Il est interdit de laisser des enfants jouer avec des sacs et des films en plastique et avec des pièces de petite taille ! Ils risquent de les avaler et de s'étouffer !

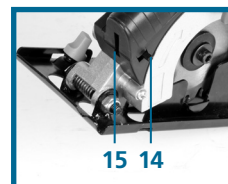
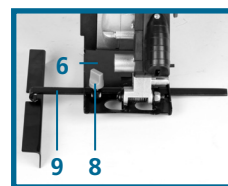
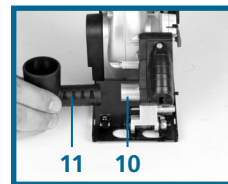
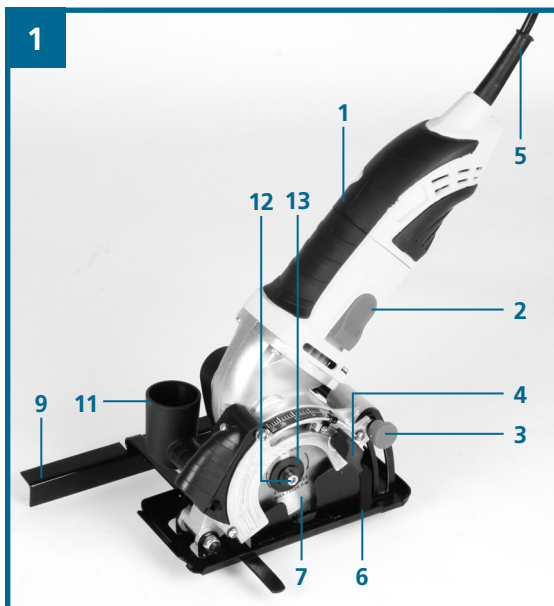
- Mini scie circulaire portable
- Butée parallèle
- Adaptateur pour le dispositif d'aspiration des copeaux
- 2x clés à six pans creux
- 2x lames de scie
- Mode d'emploi d'origine





Description de l'appareil **3**

1. Poignée
2. Interrupteur marche/arrêt
3. Touche de verrouillage
4. Vis de fixation pour le réglage de la profondeur de coupe
5. Câble réseau
6. Patin
7. Lame de scie
8. Vis de fixation pour la butée parallèle
9. Butée parallèle
10. Raccordement pour le dispositif d'aspiration des copeaux
11. Adaptateur pour le dispositif d'aspiration des copeaux
12. Vis pour le blocage de la lame de scie
13. Bride
14. Interrupteur marche/arrêt du laser
15. Laser





Utilisation

4

La mini scie circulaire portative convient pour des coupes droites dans le bois, les matériaux semblables au bois et le plastique.

La machine doit exclusivement être employée conformément à son affectation. Toute utilisation allant au-delà de cette affectation est considérée comme non conforme. Pour les dommages en résultant ou les blessures en tout genre, le fabricant décline toute responsabilité et l'utilisateur/l'opérateur est responsable.

Veillez au fait que nos appareils, conformément au règlement, n'ont pas été conçus pour être utilisés dans un environnement professionnel, industriel ou artisanal. Nous déclinons toute responsabilité si l'appareil venait à être utilisé professionnellement, artisanalement ou par des sociétés industrielles, tout comme pour toute activité équivalente.





Avant la mise en service **5**

Assurez-vous, avant de connecter la machine, que les données se trouvant sur la plaque de signalisation correspondent bien aux données du réseau.

Enlevez systématiquement la fiche de contact avant de paramétrer l'appareil.

5.1 Réglage de la profondeur de coupe (figure 2)

- Dévisser la vis de fixation pour le réglage de la profondeur de coupe (4).
- Régler la profondeur de coupe selon la graduation (a)
- Pour le bois et le plastique, la profondeur de coupe devrait être choisie un peu plus profonde que l'épaisseur du matériau.
- Afin de ne pas abimer les surfaces en-dessous, pour le bois et le plastique, on peut aussi faire correspondre la profondeur de coupe exactement à l'épaisseur du matériau. Mais le résultat de coupe sera cependant un peu imparfait.

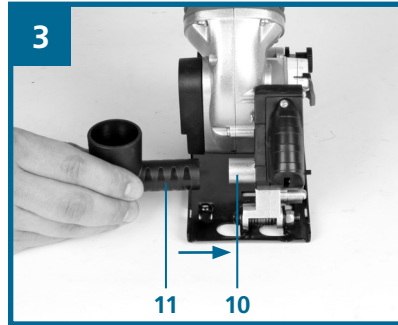
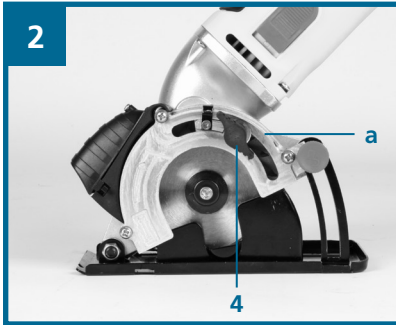
5.2 Aspiration de poussière et de copeaux (figure 3)

Branchez une installation d'aspiration ou un aspirateur sur votre appareil. Vous optimiserez ainsi l'aspiration de poussières et de copeaux de la pièce à usiner.

Les avantages : vous ménagéz l'appareil ainsi que votre propre santé. De plus, votre zone de travail reste propre et sûre.

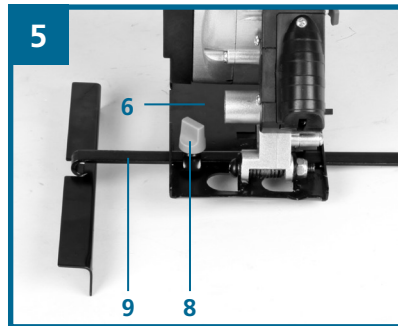
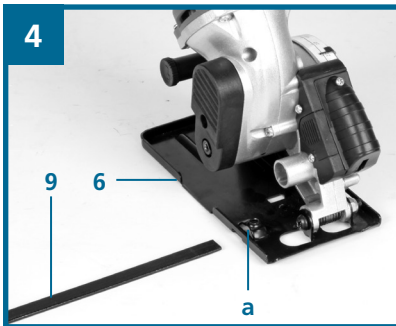
- Raccordez l'adaptateur pour le dispositif d'aspiration des copeaux (11) au raccordement pour le dispositif d'aspiration des copeaux (10)
- Vous pouvez ensuite raccorder sur l'adaptateur pour le dispositif d'aspiration des copeaux (11) un aspirateur approprié. (aspirateur non compris dans la livraison).





5.3 Butée parallèle (figure 4/5)

- La butée parallèle (9) vous permet de scier des lignes parallèles.
- Desserrez la vis de fixation pour la butée parallèle (8) se trouvant dans le patin (6).
- Le montage s'effectue en insérant la butée parallèle (9) dans le guide (a) du patin (6) (voir figure 4).
- Fixez l'écart nécessaire et revissez la vis de fixation (8).
- Utilisation de la butée parallèle : Positionnez la butée parallèle (9) à plat contre le bord de la pièce à usiner et commencez la coupe.





Commande

6

6.1 Travailler avec la mini scie circulaire portable

- Tenez toujours la mini scie circulaire portable par la poignée fixe.
- Ne pas forcer ! Avancez régulièrement en appuyant légèrement avec la mini scie circulaire portable.
- Le morceau de déchet de bois doit se trouver à gauche de la mini scie circulaire portable pour que la partie large de la table de support se trouve sur toute sa surface.
- Si l'on scie en suivant une ligne dessinée préalablement, guidez la mini scie circulaire portable le long de l'encoche correspondante.
- Serrez fixement les petites pièces de bois avant de les traiter. Ne les maintenez jamais avec la main.
- Respectez absolument les prescriptions de sécurité ! Portez des lunettes de protection !
- N'utilisez jamais de lames de scie défectueuses ni encore de lames comportant des fêlures ou des fissures.
- N'utilisez aucune bride/aucun écrou de bride dont le perçage est supérieur ou inférieur à celui de la lame de scie.
- Il ne faut pas freiner la lame de scie avec la main ni en appuyant dessus sur le côté.
- Le patin ne doit pas être coincé. Il faut qu'il se retrouve dans sa position de départ une fois l'opération terminée.
- Avant d'utiliser la mini scie circulaire portable, contrôlez le fonctionnement du patin en veillant à ce que la fiche de contact soit retirée de la prise.
- Avant tout emploi de la machine, assurez-vous que les dispositifs de sécurité (patin, brides et dispositifs de réglage) fonctionnent correctement et qu'ils sont bien réglés et fixés.
- Vous pouvez raccorder une aspiration de la poussière (11) appropriée au raccord du dispositif d'aspiration des copeaux. Assurez-vous que l'aspiration de poussière est bien correctement et sûrement raccordée.

⚠ Attention ! Avant tout travail sur la scie circulaire, tirez la fiche de contact !





6.2 Utilisation de la mini scie circulaire portable

- Choisir une lame de scie appropriée pour le matériau à scier.
- Vérifier l'état de la lame de scie et si elle est bien aiguisée.
- Régler la profondeur de coupe.
- Prendre l'appareil dans la main et veillez ce-faisant à ne pas boucher de fentes d'aérations.
- Allumer l'appareil et attendre quelques secondes jusqu'à ce que la lame de scie atteigne la vitesse de rotation de fonctionnement.
- Appuyer sur la touche de verrouillage (3) et commencer à scier la pièce à usiner lentement mais avec un peu de pression.
- Pousser l'appareil vers l'avant dans la pièce à usiner. Jamais vers l'arrière !
- Lors de la coupe, ne faites que légèrement pression sur l'appareil.
- La plaque de base doit toujours être à plat sur la pièce à usiner.

6.3 Mise en circuit/arrêt (figure 1)

Mise en circuit : pousser l'interrupteur marche/arrêt (2) vers l'avant et le maintenir.

Mise hors circuit : relâchez l'interrupteur marche/arrêt (2).

⚠ Attention ! Effectuez une coupe d'essai sur un morceau de déchet de bois.

6.4 Changer la lame de scie (fig. 1/6-7)

⚠ Attention ! Avant tout travail sur la scie circulaire, débranchez la fiche de contact !

Utilisez exclusivement des lames de scie de même type que la lame de la scie livrée avec la scie circulaire. Faites-vous conseiller dans le commerce spécialisé.

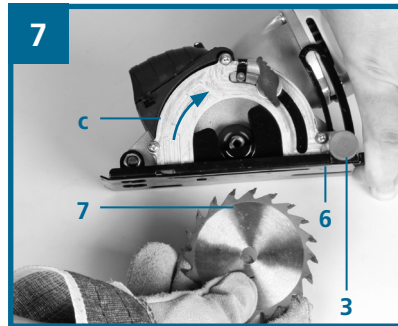
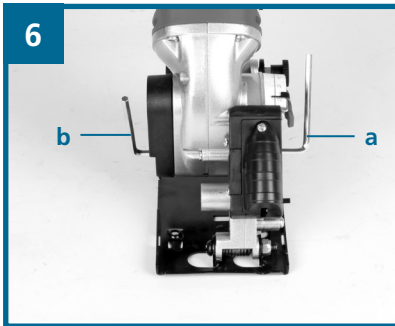
Attention ! Pour des raisons de sécurité, la mini scie circulaire portable ne doit pas être exploitée lorsque la clé à six pans creux est enfichée.

- Dévisser la vis pour le blocage de la lame de scie (12) à l'aide de la clé à six pans creux (a) dans le sens des aiguilles d'une montre et dans le même temps bloquer à l'aide de la clé à six pans creux (b) en vissant dans la direction contraire.





- Appuyer sur la touche de verrouillage (3) et pousser le patin mobile vers le haut(6) et le maintenir.
- Retirez la lame de scie (7) en tirant vers le bas.
- Nettoyez la bride, introduisez une nouvelle lame. Faites attention au sens de mouvement (voir flèche sur le boîtier (c) et sur la lame de scie)!
- Serrez la vis du blocage de la lame de scie(12), faites attention à la marche concentrique.
- Avant d'actionner l'interrupteur marche/arrêt, assurez-vous que la lame de la scie est montée correctement, les parties mobiles fonctionnent librement et que les vis de serrage sont serrées à fond.



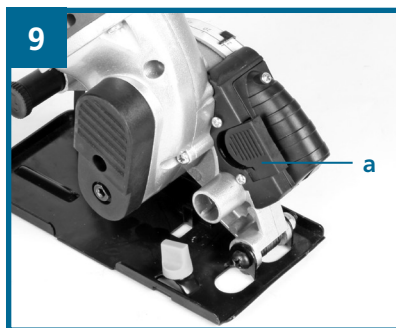
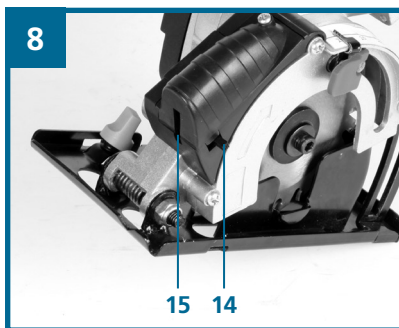


6.5 Utilisation du laser (figure 8-9)

- Le laser (15) vous permet de faire des coupes de précision avec votre scie circulaire.
- La lumière laser est générée par une diode laser. La lumière laser s'étire en une ligne et sort par l'orifice de sortie du laser. Vous pouvez alors utiliser cette ligne comme repère optique de la ligne de coupe pour une coupe de précision. Respectez les consignes de sécurité laser.
- Le laser (14) peut être mis en ou hors circuit avec l'interrupteur.
- Le rayon laser peut être influencé par des dépôts de poussière et des copeaux. Par conséquent, nettoyez l'orifice de sortie du rayon laser après chaque emploi.
- Mettez le laser toujours hors circuit, lorsque vous ne l'utilisez pas

Changement de piles

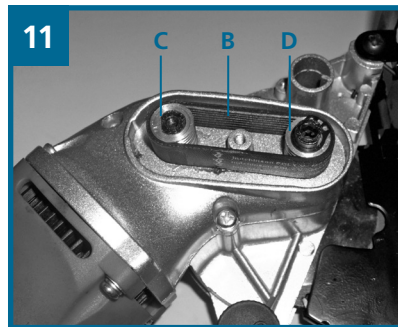
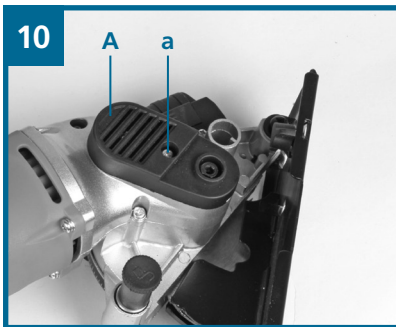
Veillez à ce que le laser soit bien hors circuit. Ôtez le couvercle du compartiment à piles (a). Retirez la pile usée et remplacez-la par une nouvelle (Pile bouton CR2032). Veillez à ce que la polarité des batteries soit correcte. Refermez le compartiment à batteries.





6.6 Remplacement de la courroie d'entraînement (fig.10-11)

- Le remplacement de la courroie devrait être effectué par un spécialiste qualifié.
- La courroie d'entraînement (B) doit être remplacée si elle est usée.
- Desserrez la vis (a) et enlevez le couvercle de protection latéral (A) de la courroie.
- Ôtez la courroie d'entraînement usée (B) et nettoyez les deux poulies à courroie (C/D).
- Posez la nouvelle courroie d'entraînement sur les poulies à courroie (C) et remontez la courroie sur les poulies à courroie (D) en tournant l'arbre.
- Veillez ce-faisant à ce que la courroie d'entraînement soit correctement placée sur les poulies à courroie.
- Remettre le couvercle de protection de la courroie (A) et fixer avec la vis (a).





Informations

7

Remplacement de la ligne de raccordement réseau

Si la ligne de raccordement réseau de cet appareil est endommagée, il faut la faire remplacer par le fabricant ou son service après-vente ou par une personne qualifiée afin d'éviter tout risque.

Nettoyage, maintenance et commande de pièces de rechange

Retirez la fiche de contact avant tous travaux de nettoyage.

Nettoyage

- Maintenez les dispositifs de protection, les fentes à air et le carter de moteur aussi propres (sans poussière et sans saleté) que possible. Frottez l'appareil avec un chiffon propre ou soufflez dessus avec de l'air comprimé à basse pression.
- Nous recommandons de nettoyer l'appareil directement après chaque utilisation.
- Nettoyez l'appareil régulièrement à l'aide d'un chiffon humide et un peu de savon noir. N'utilisez aucun produit de nettoyage ni détergent ; ils pourraient endommager les pièces en matières plastiques de l'appareil. Veillez à ce qu'aucune eau n'entre à l'intérieur de l'appareil.

Brosses à charbon

Si les brosses à charbon font trop d'étincelles, faites-les contrôler par des spécialistes en électricité. Attention ! Seul un(e) spécialiste électricien(ne) est autorisé à remplacer les brosses à charbon.

Maintenance

Aucune autre pièce à l'intérieur de l'appareil n'a besoin de maintenance.





Commande de pièces de rechange :

Veuillez indiquer ce qui suit pour toute commande de pièces de rechange;

- Type de l'appareil
- Référence de l'appareil
- Numéro d'identification de l'appareil
- Numéro de la pièce de rechange requise

Vous trouverez les prix et informations actuelles à l'adresse www.isc-gmbh.info

Stockage

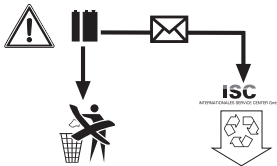
Entreposez l'appareil et ses accessoires dans un endroit sombre, au sec et à l'abri du gel qui doit être inaccessible aux enfants. La température de stockage optimale est comprise entre +5 et +30° C. Conservez l'outil électrique dans l'emballage d'origine.

Mise au rebut et recyclage

L'appareil se trouve dans un emballage permettant d'éviter les dommages dus au transport. Cet emballage est une matière première et peut donc être réutilisé ultérieurement ou être réintroduit dans le circuit des matières premières. L'appareil et ses accessoires sont en matériaux divers, comme par ex. des métaux et matières plastiques. Éliminez les composants défectueux dans les systèmes d'élimination des déchets spéciaux. Renseignez-vous dans un commerce spécialisé ou auprès de l'administration de votre commune !


Élimination des piles

Les piles comprennent des matériaux polluant l'environnement. Ne jetez pas les piles dans les ordures ménagères, dans le feu ni dans l'eau. Les piles doivent être collectées, recyclées ou éliminées dans le respect de l'environnement. Envoyez vos piles usées à l'entreprise ISC GmbH, Eschenstraße 6 à D-94405 Landau /Allemagne . A cet endroit, une élimination selon les règles de l'art peut être garantie par le producteur.





Caractéristiques techniques

Tension du réseau : 230-240 V ~ 50 Hz
Puissance absorbée : 450 W
Vitesse de rotation à vide : 6000 tr/min
Profondeur de coupe : maxi. 25 mm
Lame de scie : Ø 85 mm
Logement de lame de scie : Ø 10 mm
Catégorie de protection : II / 
Poids : 2,0 kg

Bruit et vibrations

Les niveaux de bruit et de vibrations ont été déterminés conformément à EN 60745.

Niveau de pression acoustique L_{pA} 89,4 dB(A)
Imprécision K_{pA} 3 dB
Niveau acoustique L_{WA} 100,4 dB(A)
Imprécision K_{WA} 3 dB

Portez une protection de l'ouïe.

L'exposition au bruit peut entraîner une perte de l'ouïe.

Les valeurs totales des vibrations (sommes vectorielles dans trois directions) ont été déterminées conformément à EN 60745.

Poignée

Valeur d'émission de vibration $a_h = 2,085 \text{ m/s}^2$
Imprécision $K = 1,5 \text{ m/s}^2$

Informations supplémentaires relatives aux appareils électriques

Avertissement !

La valeur d'émission de vibration indiquée a été mesurée selon une méthode d'analyse standard et peut varier selon la manière dont l'appareil électrique est utilisé et dans des cas exceptionnels se trouver au-dessus de la valeur indiquée.





La valeur d'émission de vibration indiquée peut être utilisée pour comparer un outil électrique à un autre.

La valeur d'émission de vibration peut être également utilisée à des fins d'estimation préliminaire des dommages.

Limitez le niveau sonore et les vibrations à un minimum !

- N'utilisez que des appareils en bon état.
- Effectuez une maintenance et un nettoyage réguliers de l'appareil.
- Adaptez votre manière de travailler à l'appareil.
- Ne surchargez pas l'appareil.
- Faites vérifier l'appareil le cas échéant.
- Mettez l'appareil hors circuit lorsque vous ne l'utilisez pas.
- Portez des gants.

Tenez l'appareil au niveau des poignées isolées lorsque vous réalisez des travaux pour lesquels l'outil employé est susceptible de toucher des câbles électriques cachés ou le propre câble de l'appareil. Le contact avec une conduite conductrice de tension peut également mettre sous tension des pièces en métal de l'appareil et provoquer une décharge électrique.

Risques résiduels

Même en utilisant cet appareil électrique conformément aux prescriptions, il reste toujours des risques résiduels. Les dangers suivants peuvent apparaître en rapport avec le mode de fabrication et le modèle de l'appareil électrique :

1. Lésions des poumons si aucun masque anti-poussière adéquat n'est porté.
2. Lésions de l'ouïe si on ne porte pas de protection appropriée sur les oreilles.
3. Risques pour la santé, issus des vibrations main-bras, si l'appareil est utilisé pendant une longue période ou s'il n'a pas été employé ou entretenu dans les règles de l'art.





Uniquement pour les pays de l'Union Européenne

Ne jetez pas les outils électriques dans les ordures ménagères.

Selon la norme européenne 2002/96/CE relative aux appareils électriques et systèmes électroniques usés et selon son application dans le droit national, les outils électriques usés doivent être récoltés à part et apportés à un recyclage respectueux de l'environnement.

Possibilité de recyclage en alternative à la demande de renvoi :
Le propriétaire de l'appareil électrique est obligé, en guise d'alternative à un envoi en retour, à contribuer à un recyclage effectué dans les règles de l'art en cas de cessation de la propriété. L'ancien appareil peut être remis à un point de collecte dans ce but. Cet organisme devra l'éliminer dans le sens de la Loi sur le cycle des matières et les déchets. Ne sont pas concernés les accessoires et ressources fournies sans composants électroniques.

La réimpression ou une autre reproduction de la documentation et des documents d'accompagnement des produits, même incomplète, n'est autorisée qu'avec l'agrément exprès de l'entreprise ISC GmbH.

Sous réserve de modifications





Bon de Garantie

8

La garantie est valable pour une durée de trois ans à dater du jour de l'achat ou de la livraison effective des articles. Elle ne peut être reconnue valable que sur production du bon de caisse et du bon de garantie dûment renseigné. Il est donc indispensable de conserver ces deux documents.

Le fabricant s'engage à traiter gratuitement toute réclamation relative à un problème de matériel ou à un défaut de fabrication, en se réservant le droit d'opter à sa convenance entre une réparation, un échange, ou un remboursement en espèces. La garantie ne s'applique pas aux dommages survenus à l'occasion d'un accident, d'un événement imprévu (foudre, inondation, incendie, etc.), d'une utilisation inappropriée ou d'un transport sans précaution, d'un refus d'observer les recommandations de sécurité ou d'entretien, ou de toute forme de modification ou de transformation inappropriée.

La garantie pour les pièces d'usures et consommables (comme par exemple les ampoules, les batteries ou les pneus) est valable 6 mois dans le cadre d'une utilisation normale et conforme. Les traces d'usures causées par une utilisation quotidienne (rayures, bosses) ne sont pas considérées comme des problèmes couverts par la garantie.

L'obligation légale de garantie du fournisseur n'est pas limitée par la présente garantie. La durée de validité de la garantie ne peut être prolongée que si cette prolongation est prévue par des dispositions légales. Dans les pays où les textes en vigueur prévoient une garantie (obligatoire) et/ou une obligation de tenue de stock de pièces détachées, et/ou une réglementation des dédommagements, ce sont les obligations minimum prévues par la loi qui seront prises en considération. L'entreprise de service après-vente et le vendeur déclinent toute responsabilité relative aux données contenues et aux réglages effectués par le déposant sur le produit lors de l'envoi en réparation.

Après l'expiration de la durée de garantie, il vous est toujours possible d'adresser les appareils défectueux aux services après-vente à des fins de réparation. Mais en dehors de la période de garantie, les éventuelles réparations seront effectuées à titre onéreux. Au cas où les réparations seraient payantes, vous serez avertis auparavant.

Adresses des points de SAV:	Einhell Schweiz AG, St. Gallerstrasse 182, CH-8404 Winterthur
Hotline:	+41/52/2358787
Désignation du fabricant/de l'importateur :	ISC GmbH, Eschenstraße 6, D-94405 Landau
Courriel:	info@einhell.ch
Désignation du produit:	Précision scie circulaire portable WZHK 860 L
N° d'identification du fabricant/du produit:	43.309.83
N° d'article:	24577
Période de promotion:	11/2011
Nom et siège social de l'entreprise:	ALDI SUISSE AG, Postfach 150, Verwaltungsgebäude Z, CH-8423 Embrach-Embraport

Explication de la défaillance constatée:

Nom de l'acheteur:

Code postal/Ville:

Rue:

Tél./courriel:

Signature:





Indice

- 53** Avvertenze di sicurezza
- 61** Elementi forniti
- 62** Descrizione dell'apparecchio
- 63** Utilizzo proprio
- 64** Prima della messa in esercizio
- 66** Uso
- 71** Informazioni
- 76** Garanzia





Avvertenze di sicurezza **1**

Avvertenze generali di sicurezza per elettroutensili

Attenzione!

Nell'usare gli apparecchi si devono prendere diverse misure di sicurezza per evitare lesioni e danni. Quindi leggete attentamente queste istruzioni per l'uso / avvertenze di sicurezza. Conservate bene le informazioni per averle a disposizione in qualsiasi momento. Se date l'apparecchio ad altre persone, consegnate anche queste istruzioni per l'uso / avvertenze di sicurezza insieme all'apparecchio. Non ci assumiamo alcuna responsabilità per incidenti o danni causati dal mancato rispetto di queste istruzioni e delle avvertenze di sicurezza.

Attenzione!

Leggete tutte le avvertenze di sicurezza e le istruzioni. Dimenticanze nel rispetto delle avvertenze di sicurezza e delle istruzioni possono causare scosse elettriche, incendi e/o gravi lesioni. Conservate tutte le avvertenze e le istruzioni per eventuali necessità future.

La parola "elettroutensile" impiegata nelle avvertenze di sicurezza si riferisce a utensili azionati elettricamente (con cavo di alimentazione) e a elettroutensili a batteria (senza cavo di alimentazione).

1. Sicurezza sul posto di lavoro

- **Tenete la vostra zona di lavoro pulita e ben illuminata**. Il disordine e l'illuminazione insufficiente della zona di lavoro possono provocare incidenti.
- **Non lavorate con l'elettroutensile in zone a rischio di esplosioni dove si trovino liquidi, gas o polveri infiammabili**. Gli elettroutensili producono scintille che possono causare l'incendio di polvere o vapori.
- **Durante l'uso dell'elettroutensile tenete lontani bambini ed altre persone. In caso di distrazione potete perdere il controllo sull'apparecchio.**





2. Sicurezza elettrica

- **La spina di collegamento dell'elettrodomestico deve essere idonea alla presa. La spina non deve venire modificata in alcun modo. Non usate delle spine con adattatore insieme ad elettrodomestici protetti da un collegamento a terra.** Le spine non modificate e le prese idonee diminuiscono il rischio di una scossa elettrica.
- **Evitate il contatto del corpo con superfici collegate a terra come quelle di tubi, radiatori, fornelli e frigoriferi.** Aumenta il rischio di scosse elettriche se il corpo dell'utilizzatore è collegato a terra.
- **Tenete lontano l'apparecchio da pioggia o umidità.** La penetrazione di acqua in un elettrodomestico aumenta il rischio di una scossa elettrica.
- **Non usate il cavo per scopi diversi da quelli a cui è destinato, per trasportare l'elettrodomestico, per appenderlo o per estrarre la spina dalla presa di corrente.** Tenete il cavo lontano da calore, olio, spigoli vivi o parti dell'apparecchio che si muovano. I cavi danneggiati o aggrovigliati aumentano il rischio di una scossa elettrica.
- **Se lavorate con un elettrodomestico all'aperto usate soltanto dei cavi di prolunga omologati per le zone esterne.** L'uso di un cavo di prolunga adatto per la zona esterna diminuisce il rischio di una scossa elettrica.
- **Se non è possibile evitare l'impiego dell'elettrodomestico in ambienti umidi, utilizzate un interruttore di sicurezza per correnti di guasto.** L'impiego di un interruttore di sicurezza per correnti di guasto riduce il pericolo di una scossa elettrica.

3. Sicurezza delle persone

- **Siate sempre attenti, prestate attenzione a quello che fate ed apprestatevi a usare con prudenza l'elettrodomestico.** Non usate l'elettrodomestico se siete stanchi o sotto l'influsso di sostanze stupefacenti, alcol o medicinali. Un attimo di disattenzione durante l'uso dell'elettrodomestico può causare gravi lesioni.
- **Portate i dispositivi individuali di protezione e sempre degli occhiali protettivi.** Se indossate dispositivi individuali di protezione come maschera antipolvere, scarpe di sicurezza con soles antidive, casco protettivo o cuffie antirumore a seconda dell'impiego dell'elettrodomestico, il rischio di lesioni diminuisce notevolmente.





- **Evitate una messa in esercizio inavvertita. Accertatevi che l'elettrotensile sia disinserito prima di collegarlo all'alimentazione di corrente e/o alla batteria, di sollevarlo o spostarlo.** Se durante il trasporto dell'elettrotensile avete il dito sull'interruttore o se collegate l'apparecchio acceso all'alimentazione di corrente, ciò può provocare degli incidenti.
- **Prima di accendere l'elettrotensile, togliete gli utensili di regolazione o i cacciaviti.** Un utensile o una chiave che si trova in una parte rotante dell'apparecchio può provocare delle lesioni.
- **Evitate una posizione di lavoro insolita. Cercate una posizione sicura e tenetevi sempre in equilibrio.** Così potete controllare meglio l'elettrotensile in caso di situazioni inaspettate.
- **Portate indumenti adatti. Non portate indumenti ampi o gioielli.** Tenete capelli, indumenti e guanti lontani dalle parti rotanti. Indumenti ampi, gioielli o capelli lunghi possono rimanere impigliati nelle parti rotanti.
- **Se si possono montare dei dispositivi per l'aspirazione della polvere e per la raccolta della polvere assicuratevi che siano collegati e vengano usati in modo corretto.** L'impiego dell'aspirazione della polvere può diminuire i rischi dovuti alla polvere.

4. Impiego e trattamento dell'elettrotensile

- **Non sovraccaricate l'apparecchio. Usate l'elettrotensile adatto per il vostro lavoro.** Con l'elettrotensile adatto lavorate in modo migliore e più sicuro nel range di prestazioni indicato.
- **Non usate l'elettrotensile se il suo interruttore è difettoso.** Un elettrotensile che non si può più accendere o spegnere è pericoloso e deve venire riparato.
- **Staccate la spina dalla presa di corrente e/o estraete la batteria prima di impostare l'utensile, cambiare accessori montati o mettere da parte l'apparecchio.** Questa precauzione evita l'accensione inavvertita dell'elettrotensile.
- **Se non usate gli elettrotensili teneteli al di fuori della portata dei bambini. Non permettete l'uso dell'apparecchio a persone che non lo conoscano bene o non abbiano letto queste istruzioni.** Gli elettrotensili sono pericolosi se sono usati da persone inesperte.
- **Tenete gli elettrotensili con cura. Verificate che il funzionamento delle parti mobili sia in ordine e che non siano bloccate, rotte**





o danneggiate in tal modo da compromettere il funzionamento dell'elettro utensile. Fate riparare le parti danneggiate prima dell'impiego dell'apparecchio. Molti incidenti sono causati da elettro utensili la cui manutenzione non è stata eseguita correttamente.

- **Tenete le lame affilate e pulite** . Gli utensili di taglio tenuti con cura con spigoli taglienti affilati si bloccano raramente e si muovono più facilmente.
- **Utilizzate l'elettro utensile, utensili, accessori ecc. conformemente a queste istruzioni**. Tenete conto delle condizioni di lavoro e dell'attività da svolgere. L'uso di elettro utensili per scopi diversi da quelli previsti può provocare delle situazioni pericolose.

5. Servizio assistenza

- **Fate riparare il vostro elettro utensile solo da personale qualificato e con i pezzi di ricambio originali**. Così è garantito che la sicurezza dell'elettro utensile rimanga inalterata.

Avvertenze di sicurezza per tutte le seghe

Pericolo:

- **Non avvicinate le mani alla zona di taglio della sega e alla lama**. **Tenete l'impugnatura addizionale o la carcassa del motore con l'altra mano**. Se entrambe le mani tengono la sega circolare, la lama non può causare lesioni.
- **Non mettete le mani sotto il pezzo da lavorare**. Sotto di esso la calotta protettiva non può proteggervi dalla lama.
- **Adattate la profondità di taglio allo spessore del pezzo da lavorare**. Sotto di esso si deve vedere meno dell'altezza complessiva di un dente.
- **Non tenete mai il pezzo da segare in mano o su una gamba**. **Fissatelo su una base stabile**. È importante fissare bene il pezzo da tagliare per ridurre al minimo il rischio di contatto con il corpo, di incastro della lama o di perdita del controllo.
- **Se eseguite lavori durante i quali l'utensile di taglio potrebbe toccare conduttori di corrente o il cavo dell'apparecchio stesso, usatelo tenendolo per le superfici di impugnatura isolate**. Il contatto con un cavo che conduce tensione la trasmette anche alle parti metalliche dell'apparecchio e causa scosse elettriche.





- **Per tagli longitudinali utilizzate sempre una battuta d'arresto o una guida per bordo dritta.** Ciò migliora la precisione di taglio e riduce il rischio che la lama si incastri.
- **Utilizzate sempre lame della dimensione giusta e con foro della sede adatto (per es. a stella o rotondo).** Le lame che non sono adatte ai pezzi di montaggio della sega, non girano in modo regolare e causano la perdita di controllo.
- **Non utilizzate mai né rosette né viti per la lama che siano danneggiate o inadatte.** Le rosette e le viti per la lama sono state progettate appositamente per la vostra sega al fine di assicurare rendimento e sicurezza di esercizio ottimali.

Ulteriori avvertenze di sicurezza per tutte le seghe

Cause e prevenzione dei contraccolpi:

- un contraccolpo è la reazione improvvisa a causa di una lama bloccata, incastrata o mal allineata che provoca il sollevamento incontrollato della sega che a sua volta si sfilava dal pezzo da lavorare in direzione dell'utilizzatore;
- se la lama si ferma o incastra nella fessura che si sta chiudendo, la blocca, e la potenza del motore spinge l'apparecchio all'indietro in direzione dell'utilizzatore;
- se la lama è inclinata o mal allineata nella fessura, i denti dello spigolo posteriore della lama si possono agganciare alla superficie del pezzo da lavorare. In questo caso la lama esce dalla fessura e la sega viene catapultata in direzione dell'utilizzatore.

Un contraccolpo è la conseguenza di un uso improprio o scorretto della sega. Può essere evitato osservando le precauzioni adatte, come descritto di seguito.

- **Tenete la sega saldamente con entrambe le mani e portate le braccia in una posizione in cui siate in grado di resistere ai contraccolpi. Mettetevi sempre di lato alla lama e non portatela mai alla stessa altezza del corpo.** In caso di contraccolpo la sega circolare può scattare all'indietro, tuttavia prendendo le misure appropriate l'utilizzatore riesce a controllare la forza del contraccolpo.
- **Nel caso in cui la lama si incastri o si interrompa per un altro motivo l'operazione di segatura, premete l'interruttore ON/OFF e tenete**





la sega ferma sul pezzo da tagliare fino a che la lama sia completamente ferma. Finché la lama si muove o sussiste il rischio di un contraccolpo non cercate mai di togliere la sega dal pezzo da tagliare o di tirarla indietro. Cercate il motivo per cui la lama si è bloccata ed eliminatelo con le misure appropriate.

- **Se volete avviare di nuovo la sega mentre questa è inserita nel pezzo da tagliare, centrate la lama nella fessura e controllate che i denti non siano incastrati nel pezzo da lavorare.** Se la lama è incastrata, quando si riattiva la sega, essa si può sfilare dal pezzo oppure può verificarsi un contraccolpo.
- **Fissate da sotto i pannelli di grandi dimensioni per evitare il rischio di un contraccolpo a causa della lama incastrata. I pannelli di grandi dimensioni si possono flettere per il loro stesso peso.** I pannelli devono essere fissati da entrambi i lati, sia vicino alla fessura di taglio che ai margini.
- **Non utilizzate lame consumate o danneggiate.** Le lame con denti consumati o con un'inclinazione sbagliata comportano un rischio maggiore di attrito, di incastro e di contraccolpo a causa della fessura troppo stretta.
- **Prima di segare, serrate le regolazioni della profondità e dell'angolo di taglio.** Se le regolazioni si spostano mentre segate, la lama si può incastrare causando un contraccolpo.
- **Fate particolarmente attenzione se eseguite un "taglio ad immersione" in una zona nascosta, per es. una parete già esistente.** La lama che si immerge può bloccarsi segando un oggetto nascosto e provocare un contraccolpo.
- **Non usare mole**
- **Usare solo lame consigliate**





Norme di sicurezza per le seghe circolari a immersione

- **Prima di utilizzare la sega, accertarsi che la calotta protettiva si chiuda senza problemi. Non usare la sega se la calotta non è ben mobile e non si chiude subito. Non bloccare né legare in alcun modo la calotta protettiva, quando è aperta.** Se la sega dovesse cadere a terra per sbaglio, la calotta potrebbe piegarsi. Assicurarsi che questa sia ben mobile e che negli angoli e nelle profondità d'intersezione non tocchi né la lama, né le altre parti.
- **Verificare lo stato e il funzionamento delle molle della calotta protettiva. Non usare la sega fino a quando la calotta e le molle non funzionano bene.** Parti danneggiate, depositi callosi o trucioli accumulati determinare un funzionamento ritardato da parte della calotta protettiva inferiore.
- **In caso di „taglio a immersione“, che non viene eseguito ad angolo retto, accertarsi che la piastra di guida della sega non si sposti lateralmente.** Uno spostamento laterale può bloccare la lama della sega e provocare un contraccolpo.
- **Non deporre la sega sul banco di lavoro né sul pavimento senza che la calotta protettiva oscillante copra la lama. Se la lama non è protetta ed in movimento, la sega si sposterà in direzione contraria alla direzione di taglio, tagliando ciò che si trova sul suo cammino. Tenere presente il tempo di post-funzionamento della sega.** Non posizionare la sega sul banco di lavoro o sul pavimento, senza aver posizionato la calotta protettiva sulla lama della sega.





Attenzione: raggio laser
Non rivolgete lo sguardo verso il raggio laser
Classe del laser 2

Protegete voi e l'ambiente circostante dal pericolo di infortuni, prendendo delle precauzioni adatte.

- Non rivolgete mai lo sguardo direttamente verso il foro di uscita del raggio laser.
- Non dirigete mai il raggio laser né verso superfici riflettenti né verso persone o animali. Anche un raggio laser con potenza minima può causare delle lesioni all'occhio.
- Attenzione - se vengono usate delle procedure diverse da quelle indicate, può verificarsi un'esposizione ai raggi pericolosa.
- Non aprite mai il modulo laser.





Elementi forniti

2

- Aprite l'imballaggio e togliete con cautela l'apparecchio dalla confezione.
- Togliete il materiale d'imballaggio e anche i fermi di trasporto / imballaggio (se presenti).
- Controllate che siano presenti tutti gli elementi forniti.
- Verificate che l'apparecchio e gli accessori non presentino danni dovuti al trasporto.
- Se possibile, conservate l'imballaggio fino alla scadenza della garanzia.

ATTENZIONE

L'apparecchio e il materiale d'imballaggio non sono giocattoli! I bambini non devono giocare con sacchetti di plastica, film e piccoli pezzi! Sussiste pericolo di ingerimento e soffocamento!

- Mini sega circolare a mano
- Guida parallela
- Adattatore per aspirazione dei trucioli
- Brugola 2x
- Lama 2x
- Istruzioni per l'uso originali

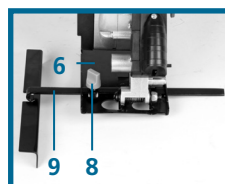
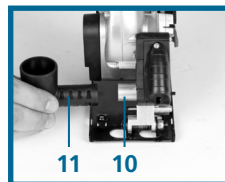
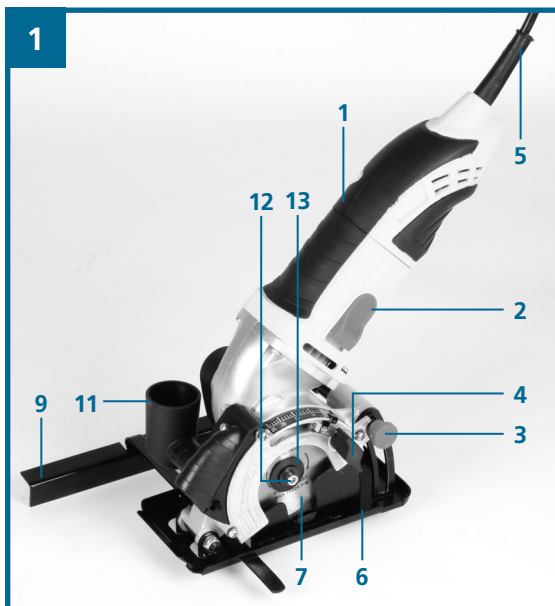




Descrizione dell'apparecchio

3

1. Impugnatura
2. Interruttore ON/OFF
3. Tasto di bloccaggio
4. Vite di bloccaggio per l'impostazione della profondità di taglio
5. Cavo di alimentazione
6. Pattino della sega
7. Lama
8. Vite di bloccaggio per guida parallela
9. Guida parallela
10. Attacco per l'aspirazione dei trucioli
11. Adattatore per aspirazione dei trucioli
12. Vite di fissaggio della lama
13. Flangia
14. Interruttore ON/OFF laser
15. Laser





Utilizzo proprio

4

La mini sega circolare a mano è adatta ad effettuare tagli diritti nel legno, in materiali simili al legno o materie in plastiche.

L'apparecchio deve essere usato solamente per lo scopo a cui è destinato. Ogni altro tipo di uso che esuli da quello previsto non è conforme. L'utilizzatore/operatore, e non il costruttore, è responsabile dei danni e delle lesioni di ogni tipo che ne risultino.

Tenete presente che i nostri apparecchi non sono stati costruiti per l'impiego professionale, artigianale o industriale. Non riconosciamo alcuna garanzia se l'apparecchio viene usato in imprese commerciali, artigianali o industriali, o in attività equivalenti.





Prima della messa in esercizio **5**

Prima di inserire la spina nella presa di corrente, assicuratevi che i dati sulla targhetta di identificazione corrispondano a quelli di rete.

Staccate sempre la spina di alimentazione prima di ogni regolazione dell'apparecchio.

5.1 Regolare la profondità di taglio (Fig. 2)

- Allentare la vite di bloccaggio della regolazione della profondità di taglio (4).
- Regolate la profondità di taglio secondo la scala (a)
- Per il legno e la plastica la profondità di taglio dovrebbe essere selezionata un po' più profonda dello spessore del materiale.
- Nel caso di legno e plastica è possibile regolare una profondità di taglio esattamente corrispondente allo spessore del materiale per non danneggiare superfici sottostanti. Ciò comporta però un taglio meno pulito.

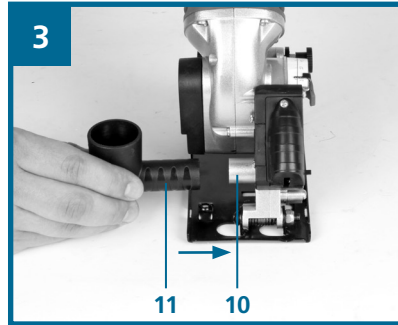
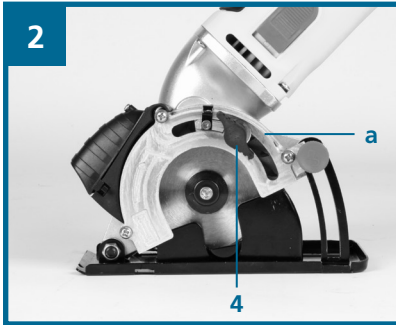
5.2 Aspirazione di polvere e trucioli (Fig. 3)

Collegate un apparecchio di aspirazione o un aspirapolvere al vostro apparecchio. In questo modo ottenete un'aspirazione ottimale di polvere e trucioli dal pezzo da lavorare.

I vantaggi: in tal modo evitate di arrecare danni all'apparecchio e alla vostra salute. La vostra zona di lavoro rimane inoltre pulita e sicura.

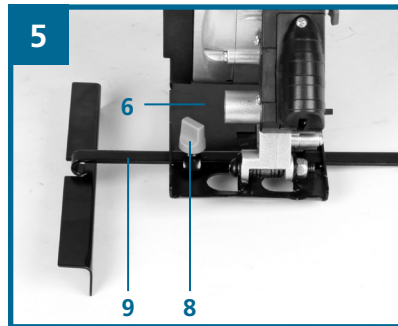
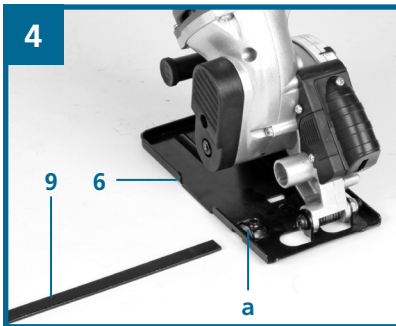
- Collegare l'adattatore per l'aspirazione di trucioli (11) all'attacco per la relativa aspirazione (10).
- Ora potete collegare all'adattatore per l'aspirazione di trucioli (11) un aspirapolvere adatto (aspirapolvere non compreso tra gli elementi forniti).





5.3 Guida parallela (Fig. 4/5)

- La guida parallela (9) permette di eseguire tagli paralleli.
- Allentate la vite di bloccaggio posizionata nel pattino della lama (6) per la guida parallela (8).
- Il montaggio avviene tramite l'inserimento della guida parallela (9) nella guida (a) del pattino della lama (6) (vedi Fig. 4).
- Stabilite la distanza necessaria e serrate di nuovo la vite di bloccaggio (8).
- Utilizzo della guida parallela: posizionate la guida parallela (9) in orizzontale sul bordo del pezzo da lavorare e iniziate a segare.





Uso

6

6.1 Lavorare con la mini sega circolare a mano

- Impugnate sempre la mini sega circolare a mano con una presa salda.
- Non usate la forza!
Spingete in avanti la mini sega circolare a mano accompagnandola lentamente.
- Il pezzo che cade deve trovarsi a sinistra della mini sega circolare a mano in modo che il lato più largo del piano di appoggio poggi su tutta la sua superficie.
- Se segate seguendo una linea tracciata precedentemente, accompagnate la mini sega circolare a mano lungo tale linea.
- I pezzi di legno piccoli vanno serrati in un morsetto prima di iniziarne la lavorazione. Non teneteli mai con le mani.
- Osservate sempre le norme di sicurezza! Indossate occhiali protettivi!
- Non utilizzate lame difettose o che presentino incrinature e crepe.
- Non utilizzate flangie/dadi di flangie con fori più grandi o più piccoli di quelli della lama.
- La lama non deve essere frenata manualmente o mediante pressione laterale sulla lama stessa.
- Il pattino della sega non deve essere bloccato e alla fine di ogni operazione deve trovarsi di nuovo nella posizione di partenza.
- Prima dell'utilizzo della mini sega circolare a mano con spina di alimentazione staccata assicuratevi del corretto funzionamento del pattino della sega.
- Prima di ogni utilizzo dell'apparecchio assicuratevi che i dispositivi di sicurezza quali il pattino della sega, la flangia e i dispositivi di regolazione siano funzionanti, inseriti e fissati correttamente.
- All'adattatore per l'aspirazione di trucioli (11) potete collegare un dispositivo di aspirazione adatto. Accertatevi che il dispositivo di aspirazione della polvere sia collegato correttamente.

⚠ Attenzione! Prima di qualsiasi lavoro sulla sega circolare staccate la spina dalla presa!





6.2 Utilizzo della mini sega circolare a mano

- Selezionate una lama adatta al materiale da segare.
- Controllate lo stato e l'affilatura della lama.
- Impostate la profondità di taglio.
- Prendete in mano l'apparecchio ed assicuratevi che non venga coperta alcuna fessura di aerazione.
- Accendete l'apparecchio e aspettate alcuni secondi fino a quando la lama ha raggiunto il numero di giri d'esercizio.
- Premete il pulsante di bloccaggio (3) e portate la lama a contatto del pezzo da lavorare lentamente ma esercitando una certa pressione.
- Spingete in avanti l'apparecchio attraverso il pezzo da lavorare. Mai all'indietro!
- Durante le operazioni di taglio applicate solo poca forza sull'apparecchio.
- La piastra di base deve trovarsi sempre appoggiata in piano sul pezzo da lavorare.

6.3 Accensione/spengimento (Fig. 1)

Accensione: spingete in avanti l'interruttore ON/OFF (2) e mantenete in questa posizione.

Spegnimento: mollate l'interruttore ON/OFF (2).

⚠ Attenzione! Taglio di prova con scarti di legno

6.4 Sostituzione della lama (Fig. 1/6-7)

⚠ Attenzione! Prima di qualsiasi lavoro sulla sega circolare staccate la spina dalla presa!

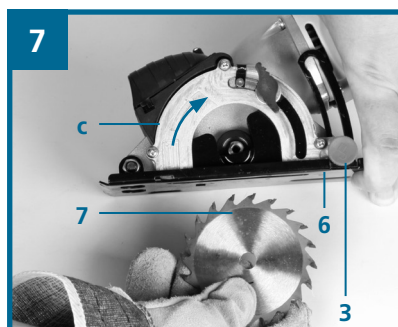
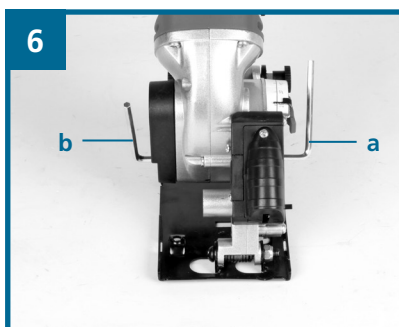
Utilizzate esclusivamente lame dello stesso tipo di quello fornito con la sega. Rivolgetevi ai fornitori specializzati.

Attenzione! Per motivi di sicurezza la mini sega circolare a mano non deve essere usata con la brugola inserita.





- Allentate in senso orario la vite di fissaggio della lama (12) con la brugola (a) e allo stesso tempo tenete bloccato sull'altro lato con la brugola (b).
- Premete il tasto di bloccaggio (3) e spingete verso l'alto il pattino della sega (6) tenendolo in questa posizione.
- Estraiete la lama (7) da sotto.
- Pulite la flangia e inserite una nuova lama. Fate attenzione al senso di rotazione (vedi freccia sull'involucro (c) e sulla lama)!
- Avvitare la vite di fissaggio della lama (12) facendo attenzione al senso di rotazione.
- Prima di azionare l'interruttore di ON/OFF accertatevi che la lama sia montata correttamente, che le parti mobili possano muoversi liberamente e che le viti di serraggio siano avvitate saldamente.



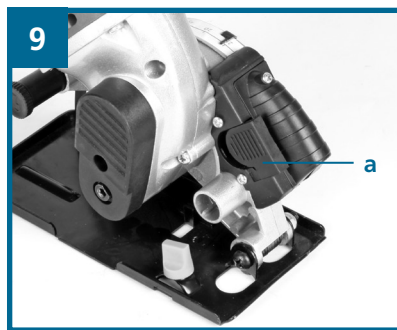
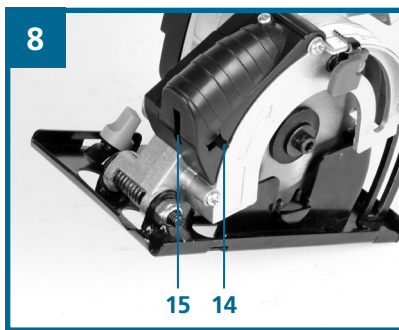


6.5 Utilizzo del laser (Fig. 8-9)

- Il laser (15) vi permette di effettuare tagli di alta precisione con la sega circolare.
- Il raggio laser viene generato da un diodo laser. La luce forma una linea e fuoriesce dal foro di uscita del laser. La linea può essere quindi utilizzata come indicazione ottica della linea di taglio durante l'esecuzione di tagli di alta precisione. Osservate le avvertenze di sicurezza per il laser.
- Con l'interruttore ON/OFF (14) il laser può essere rispettivamente inserito o disinserito.
- Il raggio laser può essere influenzato dall'accumularsi di polvere e trucioli. Pulite sempre l'apertura di uscita del raggio laser dopo l'utilizzo.
- Spegnete sempre il laser quando non lo utilizzate.

Sostituzione della batteria

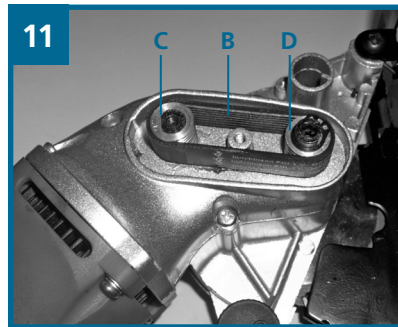
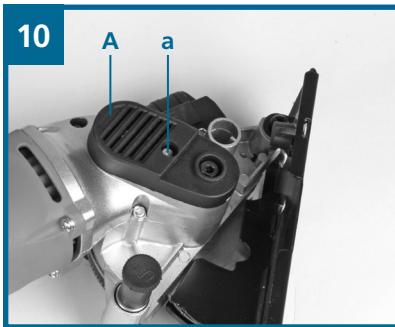
Fate attenzione che il laser sia spento. Togliete il coperchio del vano delle batterie (a). Togliete le batterie scariche e sostituitele con batterie nuove (batteria a bottone CR2032). Accertatevi all'inserimento delle batterie della loro giusta polarità. Richiudete il vano batterie.





6.6 Sostituzione della cinghia di trasmissione (Fig. 10-11)

- La sostituzione della cinghia dovrebbe essere eseguita da personale qualificato.
- La cinghia di trasmissione (B) deve essere sostituita se usurata.
- Svitare la vite (a) e togliete la copertura laterale della cinghia (A).
- Togliete la cinghia di trasmissione usurata (B) e pulite le due pulegge (C/D).
- Appoggiate la nuova cinghia di trasmissione sulla puleggia (C) e tiratela sulla puleggia (D) ruotando l'albero.
- Fate attenzione che la cinghia di trasmissione sia posizionata correttamente sulle pulegge.
- Mettete la copertura della cinghia (A) e fissatela con la vite (a).





Informazioni

7

Sostituzione del cavo di alimentazione

Se il cavo di alimentazione di questo apparecchio viene danneggiato, deve essere sostituito dal produttore, dal suo servizio di assistenza clienti o da una persona al pari qualificata al fine di evitare pericoli.

Pulizia, manutenzione e ordinazione dei pezzi di ricambio

Prima di qualsiasi lavoro di pulizia staccate la spina dalla presa di corrente.

Pulizia

- Tenete il più possibile liberi da polvere e sporco i dispositivi di protezione, le fessure di aerazione e la carcassa del motore. Passate un panno pulito sull'apparecchio o pulitelo con un getto di aria compressa a bassa pressione.
- Consigliamo di pulire l'apparecchio subito dopo averlo usato.
- Pulite l'apparecchio regolarmente con un panno umido e un po' di sapone. Non usate detergenti o solventi, perché questi ultimi potrebbero danneggiare le parti in plastica dell'apparecchio. Fate attenzione che non possa penetrare dell'acqua all'interno dell'apparecchio.

Spazzole di carbone

In caso di uno sviluppo eccessivo di scintille fate verificare le spazzole di carbone da un elettricista. Attenzione! Le spazzole di carbone devono essere sostituite solo da un elettricista.

Manutenzione

All'interno dell'apparecchio non si trovano altre parti che richiedano manutenzione.





Ordinazione dei pezzi di ricambio

In caso di ordinazione dei pezzi di ricambio è necessario indicare quanto segue;

- Tipo di apparecchio
- Numero di articolo dell'apparecchio
- Numero di identificazione dell'apparecchio
- Numero del pezzo di ricambio richiesto

Per i prezzi e le informazioni attuali si veda www.isc-gmbh.info

Conservazione

Conservate l'apparecchio e i suoi accessori in un luogo buio, asciutto, al riparo dal gelo e non accessibile ai bambini. La temperatura ottimale per la conservazione è compresa tra i 5 e i 30 °C.

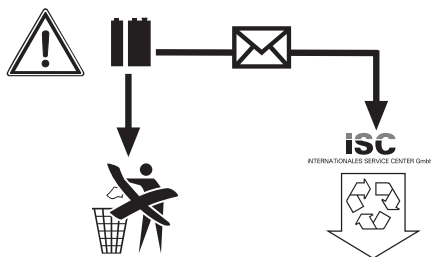
Conservate l'elettrodomestico nell'imballaggio originale.

Smaltimento e riciclaggio

L'apparecchio si trova in un imballaggio per evitare i danni dovuti al trasporto. Questo imballaggio rappresenta una materia prima e può perciò essere utilizzato di nuovo o riciclato. L'apparecchio e i suoi accessori sono fatti di materiali diversi, per es. metallo e plastica. Consegnate i pezzi difettosi allo smaltimento di rifiuti speciali. Per informazioni rivolgetevi a un negozio specializzato o all'amministrazione comunale!

Smaltimento delle batterie

Le batterie contengono materiali che danneggiano l'ambiente. Non gettate le batterie nei rifiuti domestici, nel fuoco o in acqua. Le batterie devono venire raccolte, riciclate o smaltite rispettando l'ambiente. Inviare batterie usate alla ISC GmbH, Eschenstraße 6 in D-94405 Landau. Così il costruttore ne garantisce uno smaltimento appropriato.





Caratteristiche tecniche

Tensione di rete: 230-240 V ~ 50 Hz
 Potenza assorbita: 450 W
 Numero di giri a vuoto: 6000 min⁻¹
 Profondità di taglio: max. 25 mm
 Lama: Ø 85 mm
 Sede della lama: Ø 10 mm
 Grado di protezione: II / □
 Peso: 2,0 kg

Rumore e vibrazioni

I valori del rumore e delle vibrazioni sono stati rilevati secondo la norma EN 60745.

Livello di pressione acustica L_{pA} 89,4 dB(A)
 Incertezza K_{pA} 3 dB
 Livello di potenza acustica L_{WA} 100,4 dB(A)
 Incertezza K_{WA} 3 dB

Indossate cuffie antirumore.

L'effetto del rumore può causare la perdita dell'udito.

Valori complessivi delle vibrazioni (somma vettoriale delle tre direzioni) rilevati secondo la norma EN 60745.

Impugnatura

Valore emissione vibrazioni $a_h = 2,085 \text{ m/s}^2$
 Incertezza $K = 1,5 \text{ m/s}^2$

Ulteriori informazioni per elettroutensili

Avvertimento!

Il valore di emissione di vibrazioni indicato è stato misurato secondo un metodo di prova normalizzato e può variare a seconda del modo in cui l'elettroutensile viene utilizzato e, in casi eccezionali, può essere superiore al valore riportato.





Il valore di emissione di vibrazioni indicato può essere usato per il confronto tra elettroutensili di marchi diversi.

Il valore di emissione di vibrazioni indicato può essere utilizzato anche per una valutazione preliminare dei rischi.

Limitate al minimo lo sviluppo di rumore e le vibrazioni!

- Utilizzate soltanto apparecchi in perfetto stato.
- Eseguite regolarmente la manutenzione e la pulizia dell'apparecchio.
- Adattate il vostro modo di lavorare all'apparecchio.
- Non sottoponete l'apparecchio a sollecitazioni eccessive.
- Fate eventualmente controllare l'apparecchio.
- Spegnete l'apparecchio se non lo utilizzate.
- Indossate i guanti.

Se eseguite lavori durante i quali l'apparecchio utilizzato potrebbe toccare conduttori di corrente o il cavo di alimentazione dell'apparecchio stesso, usatelo tenendolo per le superfici di impugnature isolate. Il contatto con un cavo che conduce tensione potrebbe trasmetterla anche alle parti metalliche dell'apparecchio e causare scosse elettriche.

Rischi residui

Anche se questo elettroutensile viene utilizzato secondo le norme, continuano a sussistere rischi residui. In relazione alla struttura e al funzionamento di questo elettroutensile potrebbero presentarsi i seguenti pericoli.

1. Danni all'apparato respiratorio nel caso in cui non venga indossata una maschera antipolvere adeguata.
2. Danni all'udito nel caso in cui non vengano indossate cuffie antirumore adeguate.
3. Danni alla salute derivanti da vibrazioni mano-braccio se l'apparecchio viene utilizzato a lungo, non viene tenuto in modo corretto o se la manutenzione non è appropriata.





Solo per paesi membri dell'UE

Non gettate gli utensili elettrici nei rifiuti domestici.

Secondo la Direttiva europea 2002/96/CE sui rifiuti di apparecchiature elettriche ed elettroniche e l'applicazione nel diritto nazionale gli elettrodomestici usati devono venire raccolti separatamente e smaltiti in modo ecologico.

Alternativa di riciclaggio alla richiesta di restituzione

Il proprietario dell'apparecchio elettrico è tenuto in alternativa, invece della restituzione, a collaborare in modo che lo smaltimento venga eseguito correttamente in caso ceda l'apparecchio. L'apparecchio vecchio può anche venire consegnato ad un centro di raccolta che provvede poi allo smaltimento secondo le norme nazionali sul riciclaggio e sui rifiuti. Non ne sono interessati gli accessori e i mezzi ausiliari senza elementi elettrici forniti insieme ai vecchi apparecchi.

La ristampa o l'ulteriore riproduzione, anche parziale, della documentazione o dei documenti d'accompagnamento dei prodotti è consentita solo con l'esplicita autorizzazione da parte della ISC GmbH.

Con riserva di apportare modifiche tecniche





Garanzia

8

Il periodo di garanzia ha una durata di 3 anni e inizia il giorno dell'acquisto o della consegna della merce. Perché i diritti di garanzia abbiano validità è assolutamente necessario presentare lo scontrino relativo all'acquisto e riempire la scheda della garanzia. Conservare quindi sia lo scontrino che la scheda della garanzia!

Il produttore garantisce la risoluzione gratuita di casi di mancanze riconducibili a difetti di materiale o di fabbricazione attraverso la riparazione, la sostituzione o il rimborso, a discrezione del produttore stesso. La garanzia non si estende a danni causati da incidenti, eventi imprevedibili (problemi causati da fulmini, acqua, fuoco ecc.), uso o trasporto non conforme, mancato rispetto delle prescrizioni di sicurezza e/o di manutenzione o da altro tipo di uso o modifiche diversi da quelli conformi.

Il periodo di garanzia per i componenti soggetti ad usura e le parti di consumo in caso di utilizzo normale e conforme (ad es. lampade, batterie, pneumatici etc.) dura 6 mesi. Le conseguenze dell'utilizzo quotidiano (graffi, ammaccamenti) non sono coperte da garanzia.

L'obbligo di garanzia da parte del rivenditore stabilito per legge non viene limitato dalla presente garanzia. Il periodo di garanzia può essere esteso soltanto se una norma di legge lo prevede. Nei paesi nei quali la legge prescrive una garanzia (obbligatoria) e/o una disponibilità a magazzino di ricambi e/o una regolamentazione per il rimborso dei danni, valgono le condizioni minime stabilite dalla legge. Il servizio assistenza e il rivenditore non sono in alcun modo responsabili in caso di riparazione per eventuali dati o impostazioni salvate sul prodotto dall'utente.

Anche dopo la scadenza del periodo di garanzia è possibile inviare gli apparecchi difettosi al servizio di assistenza a scopo di riparazione. In questo caso i lavori di riparazione verranno effettuati a pagamento. Nel caso in cui la riparazione o il preventivo non fossero gratuiti, verrà informato in anticipo.

Indirizzo(i) assistenza:	Einhell Schweiz AG, St. Gallerstrasse 182, CH-8404 Winterthur
Numero verde:	+41/52/2358787
Denominazione produttore/importatore:	ISC GmbH, Eschenstraße 6, D-94405 Landau
e-mail:	info@einhell.ch
Denominazione prodotto:	Precisione sega circolare a mano WZHK 860 L
Numero identificativo prodotto/produttore:	43.309.83
Numero articolo:	24577
Periodo azione:	10/2011
Azienda e sede del rivenditore:	ALDI SUISSE AG, Postfach 150, Verwaltungsgebäude Z, CH-8423 Embrach-Embraport

Descrizione del difetto:

.....

nome dell'acquirente:

CAP/Città:

Indirizzo:

Tel./email:

Firma:





Einhell Germany AG · Wiesenweg 22 · D-94405 Landau/Isar



Konformitätserklärung

- ① erklärt folgende Konformität gemäß EU-Richtlinie und Normen für Artikel
- ② explains the following conformity according to EU directives and norms for the following product
- ③ déclare la conformité suivante selon la directive CE et les normes concernant l'article
- ④ dichiara la seguente conformità secondo la direttiva UE e le norme per l'articolo
- ⑤ verklaart de volgende overeenstemming conform EU richtlijn en normen voor het product
- ⑥ declara la siguiente conformidad a tenor de la directiva y normas de la UE para el artículo
- ⑦ declara a seguinte conformidade, de acordo com a directiva CE e normas para o artigo
- ⑧ atterer følgende overensstemmelse i medfør af EU-direktiv samt standarder for artikel
- ⑨ förklarar följande överensstämmelse enl. EU-direktiv och standarder för artikeln
- ⑩ vakuuttaa, että tuote täyttää EU-direktiivin ja standardien vaatimukset
- ⑪ tõendab toote vastavust EL direktiivile ja standarditele
- ⑫ vydává následující prohlášení o shodě podle směrnice EU a norem pro výrobek
- ⑬ potvrdjuje sledeću skladnost s smernico EU in standardi za izdelek
- ⑭ vydáva nasledujúce prehlásenie o zhode podľa smernice EÚ a noriem pre výrobok
- ⑮ a cikkhez az EU-irányvonal és Normák szerint a következő konformitást jelenti ki
- ⑯ deklaruje zgodność wymienionego poniziej artykułu z następującymi normami na podstawie dyrektywy WE.
- ⑰ декларира съответното съответствие съгласно Директива на ЕС и норми за артикул
- ⑱ paskaidro šādu atbilstību ES direktīvai un standartiem
- ⑲ apibūdina šį atitikimą EU reikalavimams ir prekės normoms
- ⑳ declară următoarea conformitate conform directivei UE și normelor pentru articolul
- ㉑ δηλώνει την ακόλουθη συμμόρφωση σύμφωνα με την Οδηγία ΕΚ και τα πρότυπα για το προϊόν
- ㉒ potvrdjuje sljedeću usklađenost prema smjernicama EU i normama za artikl
- ㉓ potvrdjuje sljedeću usklađenost prema smjernicama EU i normama za artikl
- ㉔ potvrdjuje sledeću usklađenost prema smernicama EÚ i normama za artikl
- ㉕ следующим удостоверяется, что следующие продукты соответствуют директивам и нормам ЕС
- ㉖ проголошує про зазначену нижче відповідність виробу директивам та стандартам ЄС на виріб
- ㉗ ја изјавува следната сообразност согласно ЕУ-директивата и нормите за артикли
- ㉘ Ürünü ile ilgili AB direktifleri ve normları gereğince aşağıda açıklanan uygunluğu belirtir
- ㉙ erklærer følgende samsvar i henhold til EU-direktiv og standarder for artikkel
- ㉚ Lysin uppfyllingu EU-reglna og annarra staðla vöru

Präzisions-Handkreissäge WZHK 860 L (Workzone)

- | | |
|---|---|
| <input type="checkbox"/> 87/404/EC_2009/105/EC | <input checked="" type="checkbox"/> 2006/42/EC |
| <input type="checkbox"/> 2005/32/EC_2009/125/EC | <input type="checkbox"/> Annex IV |
| <input type="checkbox"/> 2006/95/EC | Notified Body No.: |
| <input type="checkbox"/> 2006/28/EC | Reg. No.: |
| <input checked="" type="checkbox"/> 2004/108/EC | <input type="checkbox"/> 2000/14/EC_2005/88/EC |
| <input type="checkbox"/> 2004/22/EC | <input type="checkbox"/> Annex V |
| <input type="checkbox"/> 1999/5/EC | <input type="checkbox"/> Annex VI |
| <input type="checkbox"/> 97/23/EC | Noise: measured L_{WA} = dB (A); guaranteed L_{WA} = dB (A) |
| <input type="checkbox"/> 90/396/EC_2009/142/EC | P = KW; L/O = cm |
| <input type="checkbox"/> 89/686/EC_96/58/EC | Notified Body: |
| | <input type="checkbox"/> 2004/26/EC |
| | Emission No.: |

Standard references: EN 60745-1; EN 60745-2-5; EN 55014-1; EN 55014-2; EN 61000-3-2; EN 61000-3-3; EN 60825-1

Landau/Isar, den 06.07.2011

Weichselgärtner/General Manager

Unger/Product-Management

First CE: 10
Art.-No.: 43.309.83 I.-No.: 11011
Subject to change without notice

Archive-File/Record: NAPR004009
Documents registrar: Georg Riedel
Wiesenweg 22, D-94405 Landau/Isar



