

- Ⓟ Manual de operação
Suporte divisor para rebarbadora
- ⓔ Manual de instrucciones
Taladro atornillador electrónico a
batería con ajuste de par

Einhell®



2



Art.-Nr.: 44.310.40

I.-Nr.: 01014

TS 125/115



- Ⓧ Página 6 - 7
- Ⓧ Página 8 - 9

- Ⓧ **Atenção:** antes da colocação em funcionamento, leia as instruções de serviço e de segurança e observe-as!
- Ⓧ **Atención:** Antes de la puesta en funcionamiento sírvase a leer el manual de instrucciones y las advertencias de seguridad que deberán ser observadas.



¡Póngase cascos protectores para los oídos!
Use protecção auditiva!



¡Póngase gafas protectoras!
Use óculos de protecção!



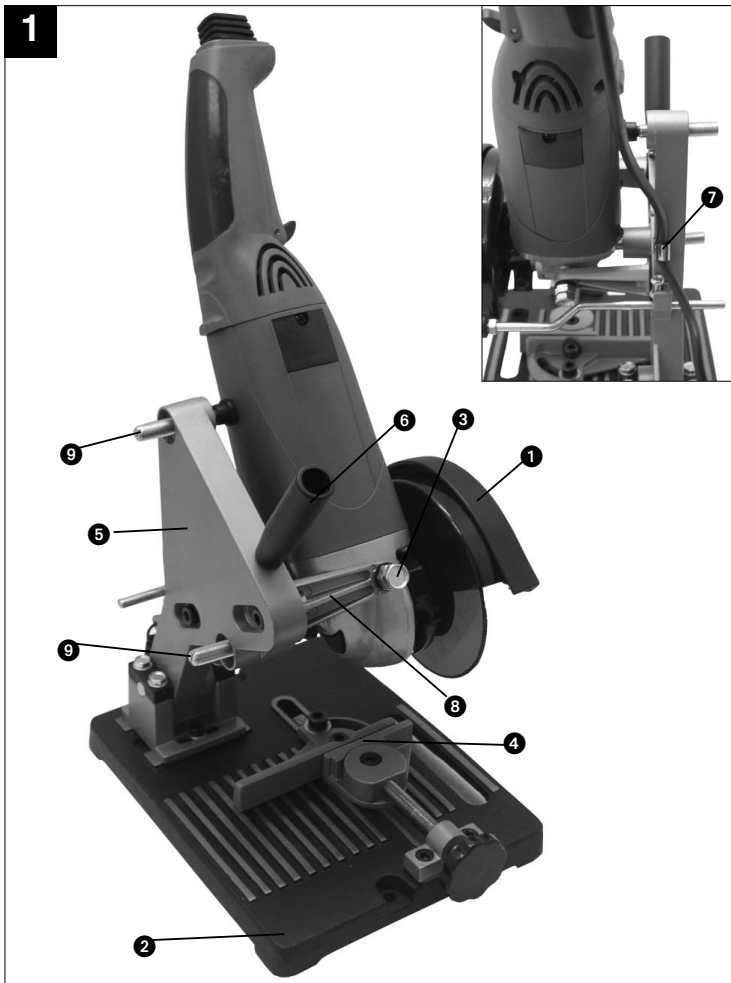
Si se genera polvo
Em caso de formação de pó

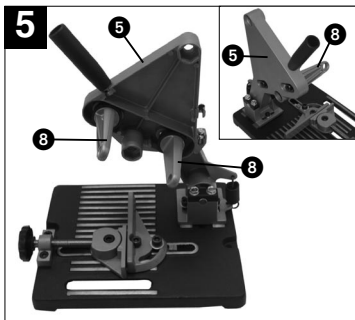
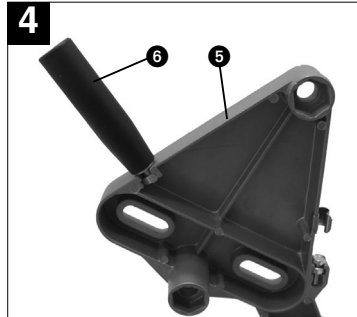
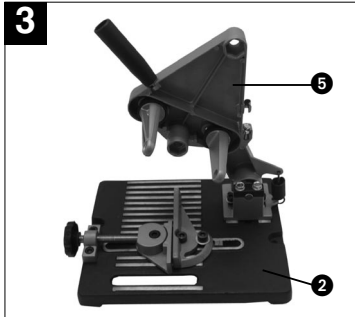
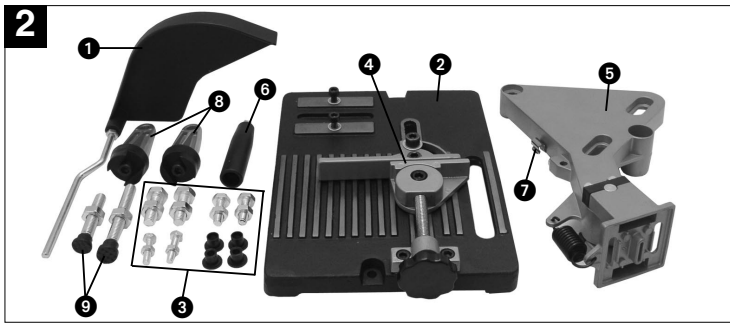


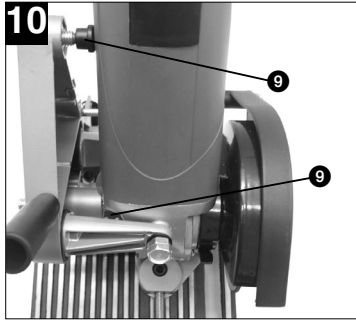
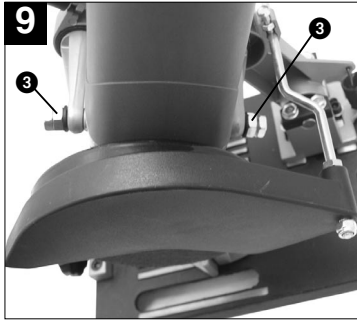
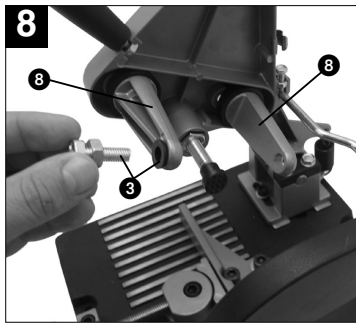
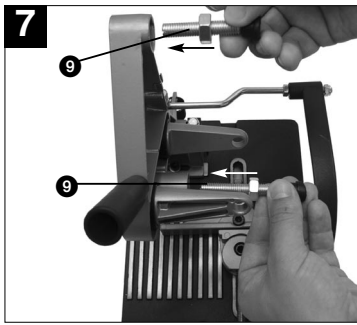
Respeitar as instruções de serviço
Tenga en cuenta las instrucciones de uso



Lleve guantes de protección
Use luvas de trabalho







P

1. Descrição do aparelho (fig. 1)

1. Protecção contra faíscas
2. Placa de assento
3. Material de fixação para rebarbadora
4. Dispositivo de fixação da peça
5. Braço giratório
6. Punho
7. Suporte do cabo
8. Suporte para rebarbadora
9. Parafusos de regulação para rebarbadora

Atenção: a rebarbadora não está incluída no material a fornecer!

2. Instruções de segurança

Atenção! Ao utilizar ferramentas eléctricas para os nossos aparelhos auxiliares, deve respeitar as seguintes medidas de segurança para a protecção contra choques eléctricos, ferimentos e outras anomalias. Leia e respeite estas indicações antes de utilizar o aparelho e guarde este manual em local seguro.

1. Deverá respeitar, para sua própria segurança, as instruções de segurança relativas ao suporte divisor e ao respectivo corte, enunciadas pelo fabricante da ferramenta eléctrica e do disco de corte.
2. O suporte divisor tem que ser sempre fixado à bancada de trabalho de forma segura e na horizontal.
3. O local de trabalho tem que ser mantido limpo e bem iluminado.
4. Evite posições incómodas. Certifique-se de que está numa posição segura e mantenha sempre o equilíbrio.
5. Nunca opere a máquina na área de materiais, gases ou líquidos facilmente inflamáveis.
6. Use óculos de protecção, protecção do rosto, protecção respiratória, bata, calçado de segurança, mangas compridas apertadas e luvas.
7. Mantenha as crianças afastadas. Não deixe ninguém mexer na ferramenta, sobretudo crianças. Mantenha toda a gente afastada da área de trabalho.
8. Nunca trabalhe sem a protecção do disco de rebarbar e uma protecção contra faíscas correspondente às normas.
9. Deixe sempre os dispositivos de protecção no seu lugar e verifique se funcionam sem problemas.
10. Verifique sempre se o disco de corte tem fissuras

- ou danos. Substitua imediatamente um disco de corte com fissura ou danificado.
11. Certifique-se, antes da colocação em funcionamento, de que o disco de corte não entra em contacto com a ferramenta.
12. Averigüe regularmente se todos os parafusos, porcas e Pernos estão bem fixos.
13. Assegure-se de que o cabo eléctrico se encontra a uma distância segura do disco de corte e da zona de trabalho.
14. Não utilize o suporte divisor com ferramentas eléctricas de potência elevada que não sejam adequadas ao próprio aparelho auxiliar.
15. Utilize somente discos de corte para metal.
16. Certifique-se de que o disco de corte se move perpendicularmente à placa de assento.
17. Fixe bem a peça a trabalhar. O material tem de ser bem apertado a direito para evitar possíveis movimentos e não emperrar no fim do corte.
18. Não tente sectionar peças que sejam demasiado grandes para o suporte divisor.
19. Antes de retirar a peça, colocar outra ou ajustar o ângulo, certifique-se que o disco de corte parou completamente.
20. Nunca introduza as mãos atrás ou ao lado do disco de corte.
21. Não deixa as ferramentas em funcionamento sem vigilância. Desligue sempre o aparelho quando se afastar da máquina.
22. Puxe sempre a ficha de corrente em caso de não utilização, manutenção ou troca de ferramentas.
23. Evite arranques inadvertidos. Antes de ligar o aparelho à corrente eléctrica, certifique-se de que o interruptor está desligado.
24. Nunca utilize discos de serra circular ou discos cerâmicos
25. Assegure-se de que o aparelho se encontra fixado ao suporte de modo seguro e em conformidade com as normas.
26. Nunca use as mãos ou objectos para fazer parar o disco.
27. Não sujeite a sua ferramenta a sobrecargas, deixe funcionar o disco sem pressão.
28. Verifique se todas as peças estão montadas. Leia, para tal, as indicações, sobretudo as instruções de segurança. Não empregue a máquina antes de estar totalmente montada.
29. Não use os acessórios e a ferramenta eléctrica para fins ou trabalhos aos quais não se destinam.
30. Certifique-se de que os acessórios não são danificados. Verifique se as peças móveis e os dispositivos de fixação e protecção funcionam sem problemas.
31. Esteja sempre atento. Observe sempre com atenção o trabalho que está a realizar. Proceda de modo sensato. Não use a ferramenta se estiver desconcentrado.
32. O suporte divisor destina-se ao sectionamento

de metais ferrosos. Não tente cortar madeira, pedras de cantaria ou outros materiais impróprios.

33. Depois de montado um disco de corte novo, não se coloque no sentido de corte do disco. Deixe a máquina funcionar durante um minuto antes de começar a cortar. Se o disco tiver uma quebra não visível ou um defeito, quebra-se em menos de um minuto.
34. Guarde as ferramentas de forma segura. As ferramentas que não estão a ser usadas devem ser guardadas num local seco e fechado, fora do alcance das crianças.
35. Use vestuário de trabalho adequado. Não use roupas largas ou jóias, pois podem ser apanhadas por peças em movimento. Recomenda-se o uso de calçado antiderrapante. Se tiver cabelos compridos, apanhe-os com uma rede própria para esse efeito.
36. Não se esqueça da chave de ferramentas encaixada. Antes de ligar o aparelho, verifique sempre se as chaves ou ferramentas de ajuste não ficaram esquecidas no aparelho.

3. Montagem

Ver fig. 2 a 10

4. Colocação em funcionamento

Depois de ligar a máquina deve baixar lentamente o disco de corte até este tocar na peça. A seguir efectue o corte de maneira uniforme. Evite que o disco de corte salte ou encrave, provocando um desgaste antecipado, um mau corte ou uma quebra do disco.

5. Manutenção

- Mantenha o suporte divisor sempre limpo.
- Não utilize produtos abrasivos para limpar as partes em plástico.

6. Dados técnicos

Para rebarbadora 115 mm e 125 mm
Peso: 2,7 kg

E**1. Descripción del aparato (fig. 1)**

1. Protección antichispas
2. Placa base
3. Material de fijación para lijadora angular
4. Dispositivo de sujeción de la pieza
5. Brazo oscilante
6. Empuñadura
7. Sujetacables
8. Soporte para lijadora angular
9. Tornillos de reglaje para lijadora angular

Atención: ¡Lijadora angular no incluida en el volumen de entrega!

2. Instrucciones de seguridad

¡Atención! A la hora de trabajar con herramientas eléctricas para nuestros accesorios se han de tener en cuenta las siguientes medidas de seguridad para evitar descargas eléctricas, riesgo de sufrir lesiones y averías. Lea estas instrucciones antes de utilizar el aparato y guárdelas en lugar seguro.

1. Por su propia seguridad, tenga en cuenta las instrucciones de seguridad para el montante de soporte, así como del fabricante de la muela de tronzar y de las herramientas eléctricas en relación con el corte.
2. El montante de soporte siempre se ha de sujetar de forma segura, fija y en posición horizontal sobre el banco de trabajo.
3. El puesto de trabajo siempre ha de estar limpio y bien iluminado.
4. Evite una posición corporal inadecuada. Adopte una posición segura y guarde en todo momento el equilibrio.
5. No utilice nunca la máquina cuando se halle cerca de materiales, gases o líquidos inflamables.
6. Utilice gafas protectoras, visera protectora para la cara y protección respiratoria, además de un delantal completo y zapatos de seguridad, póngase asimismo ropa de trabajo ajustada y con manga larga.
7. Mantenga el aparato fuera del alcance de los niños. No permita que otras personas, especialmente niños, toquen la herramienta. Manténgalos fuera de su lugar de trabajo.
8. No trabaje jamás sin protección para muela de tronzar y protección antichispas conforme a las normas.
9. No retire nunca los dispositivos de protección y

- asegúrese de que funcionen de manera adecuada.
10. Compruebe siempre el estado de la muela de tronzar para evitar posibles fisuras y daños. Sustituya inmediatamente la muela que presente fisuras o se halle dañada.
 11. Compruebe antes de la puesta en marcha que la muela de tronzar no esté en contacto con la herramienta.
 12. Compruebe periódicamente que todos los tornillos, tuercas y bulones estén bien apretados.
 13. Cerciórese de que el cable de conexión se encuentre a una distancia segura de la muela de tronzar y de la zona de trabajo.
 14. No utilice el montante de soporte con herramientas eléctricas de alta potencia que no hayan sido previstas expresamente para el accesorio.
 15. Utilice únicamente muelas de tronzar para metal.
 16. Compruebe que la muela de tronzar se desplace verticalmente con respecto a la placa base.
 17. Asegure cuidadosamente la pieza que desee trabajar. Asegure la pieza que desee trabajar sobre una superficie lisa y de manera fija, evitando así que se mueva y se bloquee al final del corte.
 18. Procure no cortar piezas que presenten un tamaño evidentemente excesivo para el montante de soporte.
 19. Asegúrese de que la muela se haya detenido por completo, antes de retirar o asegurar de nuevo la pieza que se desea trabajar o reajustar el ángulo de corte.
 20. No toque nunca la zona posterior o próxima a las muelas de tronzar.
 21. No deje nunca la herramienta en funcionamiento sin vigilancia. Desconecte la herramienta, en caso de que se aleje de la misma.
 22. Desenchufe el aparato siempre que no lo utilice, antes de realizar trabajos de mantenimiento y al cambiar de herramienta.
 23. Evite una puesta en marcha no intencionada de la máquina. Asegúrese de que el interruptor se encuentre desconectado al enchufar el cable.
 24. Jamás utilice hojas de sierra circular o discos de cerámica
 25. Antes de empezar a utilizar el aparato asegúrese de que éste se halle sujeto de forma segura y reglamentaria en el soporte.
 26. No utilice jamás las manos ni otros objetos para detener la muela.
 27. No sobrecargue la herramienta, permita que la muela trabaje sin presión.
 28. Compruebe que todas las piezas se hallen instaladas. A tal efecto, lea las instrucciones, sobre todo las referentes a seguridad. No utilice la máquina, en caso de que no haya sido montada por completo.

29. No utilice ni los accesorios ni la herramienta para aquellos usos que no sean los previstos como adecuados.
30. Compruebe que los accesorios no presenten daños. Compruebe además el perfecto funcionamiento de las piezas móviles, así como de los dispositivos de seguridad y de sujeción.
31. Preste siempre la debida atención al trabajo. Esté atento a lo que hace mientras trabaja con la sierra. Actúe siempre de forma razonable y precavida. No utilice la herramienta cuando esté cansado.
32. El montante de soporte ha sido diseñado para cortar metales de hierro. No intente cortar madera, ladrillos u otros materiales no adecuados al uso previsto.
33. Una vez que haya montado una muela nueva de tronzar, no se sitúe en la dirección de corte de la misma. Deje funcionar durante aprox. un minuto la máquina, antes de empezar a tronzar. En caso de que la muela presentara una ruptura o un fallo invisibles, se romperá en menos de un minuto.
34. Guarde las herramientas en un lugar seguro. Si no está utilizando el aparato, guárdelo en un lugar seco y cerrado, y fuera del alcance de los niños.
35. Póngase ropa de trabajo adecuada. Jamás lleve puesta ropa holgada o joyas, ya que podrían engancharse en las piezas móviles. Se recomienda utilizar zapatos de suela antideslizante. Póngase una redecilla para el cabello si tiene el pelo largo.
36. No deje ninguna llave puesta en la máquina. Compruebe que llaves y herramientas de ajuste hayan sido extraídas antes de enchufar la máquina.

5. Mantenimiento

- Mantenga siempre el montante de soporte limpio.
- No utilice productos corrosivos para limpiar las piezas de plástico.

6. Características técnicas

Para lijadora angular 115mm y 125mm
Peso: 2,7kg

3. Montaje

Véase fig. 2 a fig. 10

4. Puesta en marcha

Una vez que haya puesto la máquina en marcha, vaya bajando la muela de tronzar muy lentamente hasta que entre en contacto con la pieza que se desea trabajar. Realice el corte de manera uniforme. Evite que la muela de tronzar salte o vibre, ya que ésto la desgasta antes de tiempo, dando lugar a un corte defectuoso o a la ruptura de la misma.

Einhell®



- D EG Konformitätserklärung
- GB EC Declaration of Conformity
- F Déclaration de Conformité CE
- NL EC Conformiteitsverklaring
- E Declaracion CE de Conformidad
- P Declaração de conformidade CE
- S EC Konformitetsförklaring
- FIN EC Yhdenmukaisuusilmoitus
- N EC Konformitetserklæring
- RU EC Заявление о соответствии
- HR Dichiarazione di conformità CE
- RO Declarație de conformitate CE
- TR AT Uygunluk Deklarasyonu

- GR EC Δήλωση περί της ανταπόκρισης
- I Dichiarazione di conformità CE
- DK EC Overensstemmelseserklæring
- CZ EU prohlášení o konformitě
- H EU Konformkijelentés
- SIU EU Izjava o skladnosti
- PL Oświadczenie o zgodności z normami Europejskiej Wspólnoty
- SK Vyhásenie EU o konformite
- BG Декларация за съответствие на ЕО

Trennständer TS 125/115

Der Unterzeichnende erklärt in Namen der Firma die Übereinstimmung des Produktes.

The undersigned declares in the name of the company that the product is in compliance with the following guidelines and standards.

Le soussigné déclare au nom de l'entreprise la conformité du produit avec les directives et normes suivantes.

De ondertekenaar verklaart in naam van de firma dat het product overeenstemt met de volgende richtlijnen en normen.

El abajo firmante declara, en el nombre de la empresa, la conformidad del producto con las directrices y normas siguientes.

O signatário declara em nome da firma a conformidade do produto com as seguintes directivas e normas.

Undertecknad förklarar i firmans namn att produkten överensstämmer med följande direktiv och standarder.

Allekirjoittanut ilmoittaa liikkeen nimissä, että tuote vastaa seuraavia direktiivejä ja standardeja.

Undertegnede erklærer på vegne av firmaet at produktet samsvarer med følgende direktiver og normer.

Лодисавишился лодтверждает от имени фирмы что настоящее изделие соответствует требованиям следующих нормативных документов.

Az aláíró kijelenti, a cég nevében a termék megegyezését a

következő irányvonalakkal és normákkal.

Subsemnatul declară în numele firmei că produsul corespunde următoarelor directive și standarde.

Imzalayan kisi, firma adına ürünün aşağıda anılan yönetmeliklere ve normlara uygun olduğunu beyan eder.

Ev ondiati tis εταιρείας δηλώνει ο υπογεγραμμένος την ομοφωνία του προϊόντος προς τους ακόλουθους κανονισμούς και τα ακόλουθα πρότυπα.

Il sottoscritto dichiara a nome della ditta la conformità del prodotto con le direttive e le norme seguenti.

På firmaets vegne erklærer undertegnede, at produktet imødekommer kravene i følgende direktiver og normer.

Niže podpisani imenom firme proglasuje, že výrobek odpovídá následujícím směrnici a normám.

Az aláíró kijelenti, a cég nevében a termék megegyezését a következő irányvonalakkal és normákkal.

Podpisani izjavljam v imenu podjetja, da je proizvod v skladnosti s sledle bimi smernicami in standardi.

Niżej podpisany oświadcza w imieniu firmy, że produkt jest zgodny z następującymi wytycznymi i normami.

Podpisujući zázavne prehlasuje v mene firme, že tento výrobek je v súlade s nasledovnými smernicami a normami.

Долуподписаният декларира от името на фирмата съответствието на продукта.

- | | | |
|--|---|---|
| <input checked="" type="checkbox"/> 98/37/EG | <input type="checkbox"/> 89/686/EWG | ISC GmbH
Eschenstraße 6
D-94405 Landau/Isar |
| <input type="checkbox"/> 73/23/EWG | <input type="checkbox"/> 87/404/EWG | |
| <input type="checkbox"/> 97/23/EG | <input type="checkbox"/> R&TTED 1999/5/EG | |
| <input type="checkbox"/> 89/336/EWG | <input type="checkbox"/> 2000/14/EG: L _{wm}dB(A); L _{wa}dB(A) | |
| <input type="checkbox"/> 90/396/EWG | | |

Landau/Isar, den 15.06.2004

Brunhölzl

Brunhölzl
Leiter Produkt-Management

Karag

Karag
Produkt-Management

Archivierung / For archives: 4431040-04-4155050-M

Ⓟ CERTIFICADO DE GARANTIA

Damos 2 años de garantía para el aparato referido en el manual, en el caso de que nuestro producto presentara defectos. El plazo de 2 años comienza con la cesión de riesgos o la entrega del aparato al cliente.

A validade da garantia do nosso aparelho está dependente de uma manutenção conforme com o manual de instruções e de uma utilização adequada.

Naturalmente, os direitos de garantia constantes nesta declaração aplicam-se durante 2 anos.

A garantia é válida para a República Federal da Alemanha ou os respectivos países do distribuidor principal regional como complemento às disposições em vigor localmente. Certifique-se relativamente ao contacto do respectivo serviço de assistência técnica regional ou veja, em baixo, o endereço do serviço de assistência técnica.

Ⓧ CERTIFICADO DE GARANTIA

Ofrecemos 2 años de garantía sobre el aparato referido en el manual, en el caso de que nuestro producto presentara defectos. El plazo de 2 años comienza con la cesión de riesgos o la entrega del aparato al cliente.

Requisito necesario para reclamar la garantía es un mantenimiento correcto de acuerdo con el manual de instrucciones, así como el uso adecuado de nuestro aparato.

Naturalmente prevalecen los derechos de garantía concedidos por la ley dentro del plazo mencionado de 2 años.

Esta garantía es válida para el ámbito de la República Federal de Alemania o de los respectivos países del distribuidor principal regional como complemento de las disposiciones legales válidas a nivel local. Le rogamos tenga en cuenta quién es el encargado de su servicio regional de asistencia técnica o diríjase a la dirección de servicio técnico indicada más abajo.

GARANTIEURKUNDE

Auf das in der Anleitung bezeichnete Gerät geben wir 2 Jahre Garantie, für den Fall, dass unser Produkt mangelhaft sein sollte. Die 2-Jahres-Frist beginnt mit dem Gefahrenübergang oder der Übernahme des Gerätes durch den Kunden. Voraussetzung für die Geltendmachung der Garantie ist eine ordnungsgemäße Wartung entsprechend der Bedienungsanleitung sowie die bestimmungsgemäße Benutzung unseres Gerätes.

Selbstverständlich bleiben Ihnen die gesetzlichen Gewährleistungsrechte innerhalb dieser 2 Jahre erhalten. Die Garantie gilt für den Bereich der Bundesrepublik Deutschland oder der jeweiligen Länder des regionalen Hauptvertriebspartners als Ergänzung der lokal gültigen gesetzlichen Vorschriften. Bitte beachten Sie Ihren Ansprechpartner des regional zuständigen Kundendienstes oder die unten aufgeführte Serviceadresse.

ISC GmbH - International Service Center
Eschenstraße 6 · D-94405 Landau/Isar (Germany)
Info-Tel. 0180-5 120 509 • Telefax 0180-5 835 830
Service- und Infoserver: <http://www.isc-gmbh.info>

Ⓧ

La reimpression o cualquier otra reproducción de documentos e información adjunta a productos, incluida cualquier copia, sólo se permite con la autorización expresa de ISC GmbH.

Ⓟ

A reprodução ou duplicação, mesmo que parcial, da documentação e dos anexos dos produtos, carece da autorização expressa da ISC GmbH.

Ⓧ Salvo modificaciones técnicas

Ⓟ Salvaguardem-se alterações técnicas

EH 06/2004

- D** ISC GmbH
Eschenstraße 6
D-94405 Landau/Isar
Tel. (0180) 5 120 509 (12 Ct/min), Fax (0180) 5 835 830 (12 Ct/min)
- A** Hans Einhell Österreich Gesellschaft m.b.H.
Mühlgasse 1
A-2353 Guntramsdorf
Tel. (02236) 53516, Fax (02236) 52369
- CH** Fubag International
St. Gallerstraße 182
CH-8404 Winterthur
Tel. (052) 2358787, Fax (052) 2358700
- GB** Einhell UK Ltd
Unit 5 Morpeith Wharf
Twelve Quays
Birkenhead, Wirral
CH 41 1NG
Tel. 0151 6491500, Fax 0151 6491501
- F** Pour toutes informations ou service après vente, merci de prendre contact avec votre revendeur.
- NL** Einhell Benelux
Veldsteen 44
NL-4815 PK Breda
Tel. 076 5986470, Fax 076 5986478
- E** Comercial Einhell, S.A.
Travesia Villa Ester, 9 B
Poligono Industrial El Nogal
E-28119 Algete-Madrid
- P** Einhell Portugal Lda.
Apartado 2100
Rua da Aldeia, 225 Apartado 2100
P-4405-017 Arcozeiro VNG
Tel. 022 0917500 Fax 022 0917529
- I** Einhell Italia s.r.l.
Via Marconi, 16
I-22070 Beregazzo (Co)
Tel. 031 992080, Fax 031 992084
- DK** Einhell Skandinavien
Bergsøesvej 36
DK-8600 Silkeborg
Tel. 087 201200, Fax 087 201203
- S** Hasse Haraldson
Bartstgatan 3
S-41463 Götterborg
- N** Einhell Norge A/S
Sophus Buggesvej 48
Postboks 2005
N-3255 Larvik
- FIN** Sähkötalo Harju OY
Korjaamonkatu 2
FIN-33840 Tampere
Tel. 03 2345000, Fax 03 2345040
- PL** Einhell Polska sp. Z o.o.
Ul. Miedzyleska 2-6
PL-50-514 Wrocław
Tel. 071 3346508, Fax 071 3346503
- H** Einhell Hungaria Ltd.
Vajda Peter u. 12
H-1089 Budapest
Tel. 01 3039401, Fax 01 2101179
- TR** Semak
makina ticaret ve sanayi ltd. sti.
Altay Cesme mah. Yasemin Sok. No: 19
TR 34843 Maltepe - Istanbul
Tel. 0216 4594865, Fax 0216 4429325
- SK** Vobler s.r.o.
Zupná 4
SK-95301 Zlato Moravce
Tel. 37 6426255, Fax 37 26256
- TU** Turkestan
Investitions- Baugesellschaft
Christofor Stefanidi
Belinskij-102
KZ-480008 st. Chimkent
Tel./Fax 03252 242414
- RO** Novatech S.r.l.
Bd. Lasar Catargiu 24-26
Sc. A, AP 9 Sector 1
RO-75121 Bucuresti
Tel. 021 4104800, Fax 021 4103568
- CZ** Poker Plus S.R.O.
Areal vru Bechovice
Budava 10 B
CZ-19011 Prahe - Bechovice 911
- BG** Slav GmbH
Mihail Koloni str. 18 W
BG-9000 Varna
Tel. 052 605524
- HR** Einhell Croatia d.o.o.
Velika Ves 2
HR-49224 Lepajci
Tel. 049 342 444, Fax 049 342 392
- SI** GMA-Elektromechanika d.o.o.
Cesta Andreja Bitenca 115
SI-D 1000 Ljubljana
Tel. 01/5838304, Fax 01/5183803
- GR** An. Mavrodopoulos S.A.
Technical & Commercial Company
12. Papastratou & Asklipiou Str.
GR 18545 Piraeus
Tel. 0210 4136155, Fax 0210 4137692
- RU** Bermas
Alibuljevskoe shosse, 2A
RUS-127273 Moscow
Tel. 095 7870179, Fax 095 5401750
- LT** Dirbita
Metalo str. 23
LT-02190 Vilnius
Tel. 05 2395769, Fax 05 2395770
- EE** AS Baltoil
Rolu alev
Haaslava vald
EE-62102 Tartu
Tel. 07 301 700, Fax 07 301 701
- AE** Halai Trading Co. LLC
POB 9282, Nakheel Rd. Deira, Shop No. 15
UAE-Dubai
Tel. 04 2279554, Fax 04 2217686
- IR** Alborz Abzar Co. Ltd.
No. 111, Bastan Passage, Imam Khomeini Ave.
IR-11146 Teheran
Tel. 021 6716072, Fax 021 6727177
- BA** FIS d.o.o.
Poslovni Centar 96
BA-87000 Vitez
Tel. 030 715 267, Fax 030 715 320
- CS** MANIMEX d.o.o.
Uziceke republike 93
SCG-31000 Uzice
Tel. 031 551 393, Fax 031 601 539
- ZA** Eurasia Industrial and Automotive Supply
Bessemer Str.
Duncanville
ZA-Vereeniging 1930
Tel. 16 455 571 2, Fax 16 455 571 6