

- ⓓ Bedienungsanleitung
Gartenpumpe
- ⒼⒷ Operating Instructions
Garden pump
- Ⓕ Mode d'emploi
Pompe de jardin
- Ⓔ Manual de instrucciones
Bomba de jardín
- ⒹⓀ Betjeningsvejledning
Havepumpe
- Ⓢ Bruksanvisning
Trädgårdspump
- ⒻⒾ Käyttöohje
Puutarhapumppu
- Ⓘ Istruzioni per l'uso
Pompa per giardino
- ⒸⓏ Návod k použití
Zahradní čerpadlo
- ⓁⒾⒹ Navodila za uporabo
vrtne črpalke
- ⒻⓇ Upute za uporabu
pumpe za vrt
- ⒹⓇ Kullanma Talimatı
Bahçe Pompası

7



Art.-Nr.: 6154905

EH-Art.-Nr.: 41.814.13

I.-Nr.: 01014

GPE **900 i**

D**1. Sicherheitshinweise**

- Bitte lesen Sie die Gebrauchsanweisung sorgfältig durch und beachten Sie deren Hinweise. Machen Sie sich anhand dieser Gebrauchsanweisung mit dem Gerät, dem richtigen Gebrauch sowie den Sicherheitshinweisen vertraut.
- Der Zugriff von Kindern ist durch geeignete Maßnahmen zu verhindern.
- Der Benutzer ist im Arbeitsbereich des Gerätes gegenüber Dritten verantwortlich.
- Vor Inbetriebnahme ist durch fachmännische Prüfung sicherzustellen, dass die geforderten elektrischen Schutzmaßnahmen vorhanden sind.
- Während des Betriebes der Pumpe dürfen sich Personen nicht im Fördermedium aufhalten.
- Das Betreiben der Pumpe an Schwimmbecken, Gartenteichen, Flachteichen, Springbrunnen und dgl. ist nur mit Fehlerstrom-Schutzschalter (max. Fehlerstrom 30mA nach VDE Vorschrift Teil 702) zulässig. Fragen Sie bitte Ihren Elektrofachmann.
- Führen Sie vor jeder Benutzung eine Sichtprüfung des Gerätes durch. Benützen Sie das Gerät nicht, wenn Sicherheitsvorrichtungen beschädigt oder abgenutzt sind. Setzen Sie nie Sicherheitsvorrichtungen außer Kraft.
- Verwenden Sie das Gerät ausschließlich entsprechend dem in dieser Gebrauchsanweisung angegebenen Verwendungszweck.
- Sie sind für die Sicherheit im Arbeitsbereich verantwortlich.
- Sollte das Pumpenkabel oder der Stecker aufgrund äußerer Einwirkungen beschädigt werden, so darf das Kabel nicht repariert werden! Das Kabel muss gegen ein neues ausgetauscht werden. Diese Arbeit darf nur durch einen Elektrofachmann ausgeführt werden.
- Die auf dem Typenschild der Pumpe angegebene Spannung von 230 Volt Wechselspannung muss der vorhandenen Netzspannung entsprechen.
- Die Pumpe niemals am Netzkabel anheben, transportieren oder befestigen.
- Stellen Sie sicher, dass die elektrische Steckverbindungen im überflutungssicheren Bereich liegen, bzw. vor Feuchtigkeit geschützt sind.
- Vor jeder Arbeit an der Pumpe Netzstecker ziehen.
- Vermeiden Sie, dass die Pumpe einem direkten Wasserstrahl ausgesetzt wird.

- Für die Einhaltung ortsbezogener Sicherheits- und Einbaubestimmungen ist der Betreiber verantwortlich (Fragen Sie eventuell einen Elektrofachmann).
- Folgeschäden durch eine Überflutung von Räumen bei Störungen an der Pumpe hat der Benutzer durch geeignete Maßnahmen (z.B. Installation von Alarmanlage, Reservepumpe o.ä.) auszuschließen.
- Bei einem eventuellen Ausfall der Pumpe dürfen Reparaturarbeiten nur durch einen Elektrofachmann oder durch den ISC-Kundendienst durchgeführt werden.
- Verwenden Sie ausschließlich Einhell Ersatzteile.
- Die Pumpe darf nie trocken laufen, oder mit voll geschlossener Ansaugleitung betrieben werden. Für Schäden an der Pumpe, die durch Trockenlauf entstehen, erlischt die Garantie des Herstellers.

2. Beständigkeit

Die maximale Temperatur der Förderflüssigkeit sollte im Dauerbetrieb +35°C nicht überschreiten. Mit dieser Pumpe dürfen keine brennbaren, gasenden oder explosiven Flüssigkeiten gefördert werden.
Die Förderung von aggressiven Flüssigkeiten (Säuren, Laugen, Silosickersaft usw.) sowie Flüssigkeiten mit abrasiven Stoffen (Sand) ist ebenfalls zu vermeiden.

3. Verwendungszweck**Einsatzbereich**

- Zum Bewässern und Gießen von Grünanlagen, Gemüsebeeten und Gärten
- Zum Betrieb von Rasensprengern
- Mit Vorfilter zur Wasserentnahme aus Teichen, Bächen, Regentonnen, Regenwasser-Zisternen und Brunnen

Fördermedien

Zur Förderung von klarem Wasser (Süßwasser), Regenwasser oder leichte Waschlauge/ Brauchwasser

4. Bedienungshinweise

Grundsätzlich empfehlen wir die Verwendung eines Vorfilters und einer Sauggarnitur mit Saugschlauch, Saugkorb und Rückschlagventil, um lange Wiederansaugzeiten und eine unnötige Beschädigung der Pumpe durch Steine und feste Fremdkörper zu verhindern.

5. Technische Daten:

Netzanschluss:	230V ~ 50 Hz
Aufnahmeleistung:	900 W
Fördermenge max.	3100 l/h
Förderhöhe max.	48 m
Förderdruck max.	4,8 bar
Ansaughöhe max.	6 m
Druck und Sauganschluss:	1" IG
Wassertemperatur max.	35°C

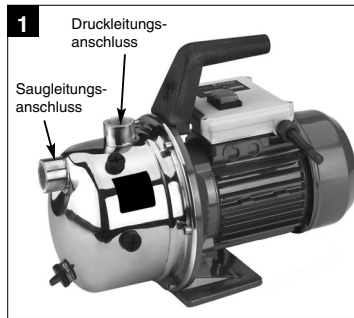
6. Elektrischer Anschluss

- Der elektrische Anschluss erfolgt an einer Schutzkontakt-Steckdose 230 V ~ 50 Hz. Absicherung mindestens 10 Ampere
- Die Ein-Ausschaltung erfolgt mit dem eingebautem Schalter.
- Gegen Überlastung oder Blockierung wird der Motor durch den eingebauten Temperaturschalter geschützt. Bei Überhitzung schaltet der Temperaturschalter die Pumpe automatisch ab und nach dem Abkühlen schaltet sich die Pumpe wieder selbstständig ein.

7. Montage einer Saugleitung

- Einen Saugschlauch (Kunststoffschlauch mind. 3/4" mit Spiralversteifung) direkt oder mit einem Gewindenippel an den Sauganschluss (1" IG) der Pumpe schrauben. (siehe Bild 1)
- Der verwendete Saugschlauch sollte ein Saugventil haben. Falls das Saugventil nicht verwendet werden kann, sollte ein Rückschlagventil in der Saugleitung installiert werden.
- Die Saugleitung von der Wasserentnahme zur Pumpe steigend verlegen. Vermeiden Sie unbedingt die Verlegung der Saugleitung über die Pumpenhöhe, Luftblasen in der Saugleitung verzögern und verhindern den Ansaugvorgang.
- Saug- und Druckleitung sind so anzubringen, dass diese keine mechanischen Druck auf die Pumpe ausüben.
- Das Saugventil sollte genügend tief im Wasser liegen, sodass durch Absinken des Wasserstandes ein Trockenlauf der Pumpe vermieden wird.
- Eine undichte Saugleitung verhindert durch Luftansaugen das Ansaugen des Wassers.
- Vermeiden Sie das Ansaugen von Fremdkörpern

(Sand usw.), falls notwendig ist ein Vorfilter anzubringen.



8. Druckleitungsanschluss

- Die Druckleitung (sollte mind. 3/4" sein) muss direkt oder über einen Gewindenippel an den Druckleitungsanschluss (1" IG) der Pumpe angeschlossen werden.
- Selbstverständlich kann mit entsprechenden Verschraubungen ein 1/2" Druckschlauch verwendet werden. Die Förderleistung wird durch den kleineren Druckschlauch reduziert.
- Während des Ansaugvorgangs sind die in der Druckleitung vorhandenen Absperrorgane (Spritzdüsen, Ventile etc.) voll zu öffnen, damit die in der Saugleitung vorhandene Luft frei entweichen kann.

9. Inbetriebnahme

- Pumpe auf einen ebenen und festen Standort aufstellen
- Saugleitung betriebsbereit anbringen
- elektrischen Anschluss herstellen
- Pumpe am Druckanschluss mit Wasser auffüllen.
- Während des Ansaugvorgangs sind die in der Druckleitung vorhandenen Absperrorgane (Spritzdüsen, Ventile etc.) voll zu öffnen, damit die in der Saugleitung vorhandene Luft frei entweichen kann.
- Je nach Saughöhe und Luftmenge in der Saugleitung kann der erste Ansaugvorgang ca. 0,5 min - 5 min betragen. Bei längeren Ansaugzeiten sollte erneut Wasser aufgefüllt werden.

D

- Wird die Pumpe nach dem Einsatz wieder entfernt, so muss bei erneutem Anschluss und Inbetriebnahme unbedingt wieder Wasser aufgefüllt werden.

10. Wartungshinweise

- Die Pumpe ist weitgehend wartungsfrei. Für eine lange Lebensdauer empfehlen wir jedoch eine regelmäßige Kontrolle und Pflege.

Achtung!

Vor jeder Wartung ist die Pumpe spannungsfrei zu Schalten, hierzu ziehen Sie den Netzstecker der Pumpe aus der Steckdose.

- Vor längerem Nichtgebrauch oder Überwinterung ist die Pumpe gründlich mit Wasser durchzuspülen, komplett zu entleeren und trocken zu lagern.
- Bei Frostgefahr muss die Pumpe vollkommen entleert werden.
- Nach längeren Stillstandzeiten durch kurzes Ein-Aus-Schalten prüfen, ob ein einwandfreies Drehen des Rotors erfolgt.
- Bei eventueller Verstopfung der Pumpe schließen Sie die Druckleitung an die Wasserleitung an und nehmen den Saugschlauch ab. Öffnen Sie die Wasserleitung. Schalten Sie die Pumpe mehrmals für ca. zwei Sekunden ein. Auf diese Weise können Verstopfungen in den häufigsten Fällen beseitigt werden.

11. Auswechseln der Netzleitung

**Achtung das Gerät vom Netz trennen!
Bei defekter Netzleitung, darf diese nur durch einen Elektro-Fachmann gewechselt werden.**

12. Störungen

Kein Motoranlauf

Ursachen	Beheben
Netzspannung fehlt	Spannung überprüfen
Pumpenrad blockiert-Thermowächter hat abgeschaltet	Pumpe zerlegen und reinigen

Pumpe saugt nicht an

Ursachen	Beheben
Saugventil nicht im Wasser	Saugventil im Wasser anbringen
Pumpenraum ohne Wasser	Wasser in Ansauganschluss füllen
Luft in der Saugleitung	Dichtigkeit der Saugleitung überprüfen
Saugventil undicht	Saugventil reinigen
Saugkorb (Saugventil) verstopft	Saugkorb reinigen
max. Saughöhe überschritten	Saughöhe überprüfen

Fördermenge ungenügend

Ursachen	Beheben
Saughöhe zu hoch	Saughöhe überprüfen
Saugkorb verschmutzt	Saugkorb reinigen
Wasserspiegel sinkt rasch	Saugventil tiefer legen
Pumpenleistung verringert durch Schadstoffe	Pumpe reinigen und Verschleißteil ersetzen

Thermoschalter schaltet die Pumpe ab

Ursache	Beheben
Motor überlastet-Reibung durch Fremdstoffe zu hoch	Pumpe demontieren und reinigen, Ansaugen von Fremdstoffen verhindern (Filter)

Achtung!

Das Hauswasserwerk darf nicht trocken laufen.

13. Ersatzteilbestellung

Bei der Ersatzteilbestellung sollten folgende Angaben gemacht werden:

- Typ des Gerätes
- Artikelnummer des Gerätes
- Ident-Nummer des Gerätes
- Ersatzteil-Nummer des erforderlichen Ersatzteils

Wir weisen ausdrücklich darauf hin, dass wir nach dem Produkthaftungsgesetz nicht für durch unsere Geräte hervorgerufene Schäden einzustehen haben, sofern diese durch unsachgemäße Reparatur verursacht oder bei einem Teileaustausch nicht unsere Original Einhell-Teile, oder von uns freigegebene Teile verwendet werden und die Reparatur nicht durch den ISC-Kundendienst durchgeführt wird.

GB

1. Safety information



- Please read the instructions for use very carefully and observe the information they contain. By referring to these instructions, familiarize yourself with the appliance, learn how to use it correctly, and note the safety precautions to be taken.
- Take the appropriate steps to ensure that children have no access to the appliance.
- The user of the appliance is responsible for any third parties in the work area.
- Before using the appliance for the first time, an electrician must check that the necessary electrical protection measures have been taken.
- No one is to be in the medium to be pumped while the pump is in operation.
- The pump may be operated in swimming pools, garden ponds, bog gardens, fountains and the like only with a leakage-current circuit-breaker (maximum leakage current 30 mA as per VDE Regulation Part 702). Please ask your electrician.
- Inspect the appliance before each use. Do not use the appliance if the safety devices are damaged or worn. Never deactivate the safety devices.
- Use the appliance only for the purposes specified in these instructions for use.
- You are responsible for safety in the work area.
- Should the pump cable or plug be damaged by external influences, the cable must not be repaired! The cable must be replaced with a new one. This work is to be performed only by an electrician. (See section „Replacing the mains cable“.)
- Your mains supply must comply with the voltage of 230 V alternating voltage specified on the type plate.
- Never lift, transport or secure the pump by its power cable.
- Make sure the appliance is plugged into a socket in a place where there is no risk of flooding and which is protected against moisture.
- Always remove the plug from the socket before doing any work on the pump.
- Avoid exposing the pump to a direct jet of water.
- The operator is responsible for any local safety and installation regulations. (Ask your electrician for advice.)
- Rule out any indirect damage caused by the flooding of rooms following the failure of the pump by adopting the appropriate measures (e.g. the

installation of an alarm system, a reserve pump or the like).

- If the pump fails, any repair work necessary must be performed only by an electrician or the ISC Customer Service.
- Use only original Einhell spare parts.
- Never let the pump run dry and never operate it with fully closed intake power. The manufacturer's warranty shall lapse if the pump is damaged due to it being allowed to run dry.

2. Durability

The maximum temperature of the medium to be pumped in continuous operation should not exceed +35°C.

This pump is not to be used to pump combustible, gaseous or explosive fluids.

The pumping of aggressive fluids (acids, alkalis, silo seepage etc.) and abrasive substances (sand) should also be avoided.

3. Applications

Areas of use:

- For irrigating and watering parks, vegetable patches and gardens
- For operating lawn sprinklers
- With a prefilter, for drawing water from ponds, streams, rain-butts, rain-water cisterns and wells.

Media which can be pumped:

For the pumping of clear water (fresh water), rain water or mild suds/dirty water.

4. Operating instructions

Basically, we recommend the use of a prefilter and an intake set with an intake hose, an intake strainer and check valve in order to prevent long repriming times and any unnecessary damage to the pump caused by stones and hard foreign bodies.

5. Technical data

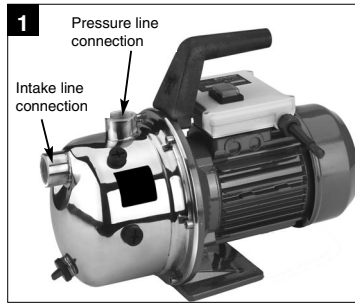
Mains supply:	230V ~ 50 Hz
Power rating:	900 W
Delivery rate max.	3100 l/h
Delivery height max.	48 m
Delivery pressure max.	4,8 bar
Suction height max.	6 m
Delivery and intake connection:	1" IG
Water temperature max.	35°C

6. Electrical connections

- Connect the power cable to a 230 V 50 Hz earthed, 10 amp fuse minimum.
- The appliance is switched on and off using the integrated ON/OFF switch.
- The motor is protected against overloading or blocking by an integrated thermostat. In the event of overheating, the thermostat switches off the pump automatically. The pump will start up again automatically after it has cooled down.

7. Fitting a suction pipe

- Screw an intake hose (min. 3/4" plastic hose with spiral reinforcement) either directly or with a threaded nipple to the pump's intake connection (1" IG) (see Fig. 1).
- The intake hose used should have an intake valve. If the intake valve cannot be used, a check valve should be installed in the intake line.
- The intake hose should rise from the water pick-up point to the pump. Always avoid laying the intake line higher than the pump. Air bubbles in the intake line delay and hinder suction.
- The intake and pressure lines must be attached in such a way that they do not place the pump under any mechanical strain.
- The intake valve should be so far immersed in the water that the pump cannot run dry even if the water level falls.
- If the intake line is not air-tight, the intake of air will hinder the intake of water.
- Avoid drawing in foreign bodies (sand etc.). If necessary, install a prefilter for this purpose.



8. Pressure line connection

- The pressure line (should be at least 3/4") must be connected to the pump's pressure line connection (1" IG) either directly or via a threaded nipple.
- A 1/2" pressure hose can also be used with the appropriate screw connections, of course, but this will reduce the delivery rate.
- All shut-off devices (spray nozzles, valves etc.) in the pressure line must be fully opened when priming so that any air in the intake line can escape.

9. Starting up

- Set up the pump on flat and firm ground.
- Attach the intake line ready for use.
- Plug into the mains.
- Fill the pump with water at the pressure connection.
- All shut-off devices in the pressure line (spray nozzles, valves etc.) must be fully opened when priming so that any air in the intake line can escape.
- Depending on the suction height and the amount of air in the intake line, priming can take anywhere between 30 seconds and 5 minutes. If it takes longer than this, the pump should be refilled with water.
- If the pump is removed again after use, it must always be refilled with water whenever it is connected up and used again.



10. Maintenance instructions

- The pump is basically maintenance free. To ensure a long service life, however, we recommend regular checks and care.

Warning!

Before every servicing, switch off the pump and remove the plug from the socket.

- If the pump is not going to be used for a long time or has to be removed for the winter months, rinse it out with water, empty it completely and allow it to dry.
- If there is a risk of frost, the pump must be emptied completely.
- After long stoppages, make sure the rotor turns correctly by briefly switching the pump on and off.
- If the pump becomes blocked, connect the pressure line to the water line and remove the intake hose. Open the water line. Switch on the pump several times for approx. 2 seconds. Most blockages can be removed in this way.

11. Replacing the mains cable

**Warning! Disconnect the pump from the mains!
If the mains cable is defective, it must be replaced by an electrician.**

12. Faults

The motor fails to start

Causes	Remedies
No voltage	Check the power supply
Pump impeller is blocked - thermostat has switched off	Dismantle the pump and clean it

The pump fails to draw in any water

Causes	Remedies
Suction valve is not in the water	Place the suction valve in the water
No water in the pump compartment	Fill water in the suction connection
There is air in the suction line	Check the suction line for leaks
Suction valve has a leak	Clean the suction valve
Suction basket (suction valve) is clogged	Clean the suction basket
Max. suction head exceeded	Check the suction head

Insufficient delivery rate

Causes	Remedies
Suction head is too high	Check the suction head
Suction basket is dirty	Clean the suction basket
Level of water sinks rapidly	Place the suction valve deeper
Pump output reduced by contaminants	Clean the pump and replace worn parts

The thermostat switches off the pump

Causes	Remedies
Motor overloaded - excessive friction caused by foreign bodies	Dismantle the pump and clean Prevent foreign bodies from being drawn in (filter)

Caution!

Do not allow the house waterworks to run dry.

13. Ordering replacement parts

Please quote the following data on all orders for replacement parts:

- Type of appliance
- Art. No. of the appliance
- Ident No. of the appliance
- Replacement part No. of the part required

We wish to draw express attention to the fact that, in accordance with the Product Liability Law, we shall not be liable for any damage resulting from our appliances if said damage was caused by an incorrect repair, or if any parts were replaced by parts other than original Einhell parts or parts approved by us, or if the repair was not performed by the ISC Customer Service.

F**1. Consignes de sécurité**

- Prière de lire attentivement le mode d'emploi et de suivre les instructions. Familiarisez-vous avec l'appareil, le bon emploi et les consignes de sécurité à l'aide de ce mode d'emploi.
- Prenez des mesures appropriées pour mettre l'appareil hors de portée des enfants.
- L'utilisateur est responsable vis-à-vis des tiers dans le rayon de travail de l'appareil.
- Avant la mise en service, assurez-vous par un contrôle de spécialiste que les mesures préventives de protection électrique exigées sont existantes.
- Pendant le fonctionnement de la pompe, personne ne doit se trouver dans le fluide refoulé.
- L'utilisation de la pompe dans les piscines, les pièces d'eau ou les jets d'eau etc. est autorisée uniquement avec un disjoncteur à courant de défaut (courant de défaut max. : 30mA selon les normes VDE, partie 702). Veuillez consulter votre spécialiste électricien.
- Avant chaque emploi, faites un contrôle visuel de l'appareil. Ne pas utiliser l'appareil dans le cas où les dispositifs de sécurité sont endommagés ou usés. Ne jamais désactiver les dispositifs de sécurité.
- Utilisez l'appareil exclusivement pour l'application prévue dans le mode d'emploi.
- Vous êtes responsables de la sécurité dans le domaine de travail.
- Si le câble de la pompe ou la fiche sont détériorés par des effets extérieurs, ne jamais réparer le câble! Il faut absolument échanger le câble. Ce travail ne doit être confié qu'à un spécialiste électricien (voir chapitre "Changement du câble secteur").
- La tension de 230 V en courant alternatif indiquée sur la plaque signalétique de la pompe doit correspondre à la tension de secteur sur place.
- Ne jamais soulever, transporter ou fixer la pompe par le câble électrique.
- Assurez-vous que les connecteurs électriques se trouvent en dehors de la zone d'inondation et à l'abri de l'humidité.
- Débranchez l'appareil avant tout travail sur la pompe.
- Evitez que la pompe ne soit exposée à un jet d'eau direct.
- L'exploitant est responsable du respect des

prescriptions de sécurité et d'installation locales (consultez éventuellement un spécialiste électricien).

- L'utilisateur doit exclure des dommages consécutifs à l'inondation de locaux dus à une défaillance de la pompe, en prenant des mesures appropriées (p.ex. installation d'alarme, pompe de réserve etc.).
- En cas de panne de la pompe, les travaux respectifs ne doivent être effectués que par un spécialiste électricien ou par le service après-vente ISC.
- Employez exclusivement les pièces de rechange Einhell.
- Ne jamais laisser marcher la pompe à sec ni l'utiliser si la conduite d'aspiration est fermée. Le fabricant n'assume aucune garantie pour des dommages de la pompe dus à une marche à sec.

2. Durée de vie

La température maximale du fluide refoulé ne devrait pas dépasser +35°C en service continu. Il est interdit de refouler des liquides inflammables, gazeux ou explosifs avec cette pompe. Evitez également le refoulement de liquides agressifs (acides, lessives, sève d'écoulement de silo) ainsi que de liquides contenant des substances abrasives (sable).

3. Application**Domaine d'application**

- Sert à l'irrigation et l'arrosage d'espaces verts, de carrés de légumes et de jardins
- Pour l'utilisation avec des arroseurs
- Avec préfiltre pour la prise d'eau de pièces d'eau, de ruisseaux, de réservoirs d'eau pluviale, de citernes d'eau pluviale et de puits

Fluides refoulés

Sert au refoulement d'eau claire (eau douce), d'eau pluviale ou d'eau de lessive peu concentrée/d'eau usée

4. Information d'utilisation

Par principe, nous recommandons l'utilisation d'un préfiltre et d'une garniture d'aspiration comprenant un tuyau flexible d'aspiration, un panier d'aspiration et une valve de retenue afin d'éviter un temps prolongé d'amorçage et un endommagement inutile de la pompe provoqué par des pierres ou des corps étrangers solides.

5. Caractéristiques techniques:

Tension de secteur:	230V ~ 50 Hz
Puissance absorbée:	900 W
Débit max.	3100 l/h
Hauteur de refoulement max.	48 m
Pression de refoulement max.	4,8 bar
Hauteur d'aspiration	6 m
Raccord de refoulement et et d'aspiration:	1" IG
Température d'eau max.	35°C

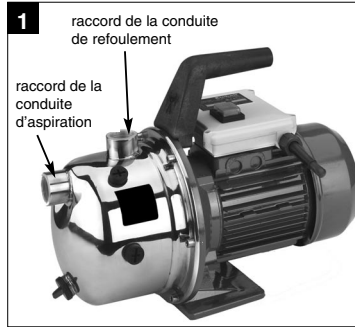
6. Installation électrique

- Le raccordement électrique se fait par une prise de courant à contact de protection de 230 V ~ 50 Hz. Protection par fusible: 10 ampères au minimum.
- La mise en et hors circuit s'effectue au moyen de l'interrupteur incorporé.
- Le moteur est protégé contre les surcharges ou contre un blocage par le thermostat incorporé. En cas de surchauffe, le thermostat arrête la pompe automatiquement. Après le refroidissement, la pompe se remet automatiquement en circuit.

7. Montage d'une conduite d'aspiration

- Visser un tuyau flexible d'aspiration (tuyau en plastique d'au moins 3/4" avec renforcement en spirale) directement ou à l'aide d'un raccord fileté sur le raccord d'aspiration (1"IG) de la pompe (voir fig. 1).
- Le tuyau flexible d'aspiration utilisé devrait être muni d'une soupape d'aspiration. Dans le cas où la soupape d'aspiration ne peut pas être utilisée, il faudrait installer une valve de retenue dans la conduite d'aspiration.
- Poser la conduite d'aspiration à partir de la prise d'eau vers la pompe en montant. Éviter impérativement la pose de la conduite d'aspiration au-dessus du niveau de la pompe. Les bulles d'air dans la conduite d'aspiration retardent et empêchent le processus d'aspiration.
- Les conduites d'aspiration et de refoulement doivent être installées de manière à ne pas exercer une pression mécanique sur la pompe.
- La soupape d'aspiration devrait se trouver profondément dans l'eau de sorte qu'une baisse du niveau d'eau ne provoque pas de marche à

- vide de la pompe.
- Une conduite d'aspiration non étanche empêche l'aspiration d'eau à cause de l'aspiration d'air.
- Éviter l'aspiration de corps étrangers (sable etc.), au besoin, installer un préfiltre.



8. Raccordement de la conduite de refoulement

- La conduite de refoulement (au moins 3/4") doit être raccordée directement ou par un raccord fileté sur le raccord de la conduite de refoulement (1"IG) de la pompe.
- Evidemment vous pouvez utiliser un tuyau de refoulement de 1/2" en employant des raccords à vis appropriés. L'utilisation d'un tuyau de refoulement plus petit diminue le débit.
- Pendant le processus d'aspiration, assurer que les organes de fermeture (buses, soupapes etc.) dans la conduite de refoulement sont complètement ouverts de manière à permettre l'échappement libre de l'air dans la conduite d'aspiration.

9. Mise en service

- Placer la pompe sur une surface plane et solide
- Installer la conduite d'aspiration prête à fonctionner
- Mise en place de l'installation électrique
- Remplir de l'eau dans la pompe par le raccord de refoulement
- Pendant le processus d'aspiration, assurer que les organes de fermeture (buses, soupapes etc.) dans la conduite de refoulement sont complètement ouverts de manière à permettre

F

l'échappement libre de l'air dans la conduite d'aspiration.

- Selon la hauteur d'aspiration et le volume d'air dans la conduite d'aspiration, le premier processus d'aspiration peut durer env. 0,5 à 5 minutes. En cas de durée prolongée d'aspiration, il faudrait de nouveau remplir de l'eau.
- Si la pompe est enlevée après l'emploi, il faut impérativement remplir de l'eau avant le nouveau raccordement et la remise en service.

10. Consignes d'entretien

- La pompe ne nécessite presque pas d'entretien. Toutefois, nous recommandons un contrôle et un entretien réguliers pour une longue durée de vie.

Attention!

Avant tout entretien, manoeuvrer la pompe hors tension. A cet effet, retirer la fiche de la pompe de la prise de courant.

- Avant une non-utilisation prolongée ou la conservation pendant l'hiver, rincer la pompe soigneusement à l'eau, la vider et la ranger dans un endroit sec.
- En cas de risque de gel, vider complètement la pompe.
- Après un temps d'arrêt prolongé, vérifier par une courte mise en et hors circuit que le rotor tourne parfaitement.
- Si la pompe était bouchée, raccorder la conduite de refoulement à la conduite d'eau et retirer le tuyau flexible d'aspiration. Ouvrir la conduite d'eau. Mettre la pompe plusieurs fois en circuit pendant env. deux secondes. De cette façon, les bouchages peuvent être éliminés dans la plupart des cas.

11. Changement du câble secteur

**Attention! Débrancher l'appareil!
Un câble électrique défectueux ne doit être remplacé que par un spécialiste électricien.**

12. Défaillances

Aucun démarrage du moteur

Causes	Remèdes
La tension de secteur manque	Vérifier la tension
Blocage de la roue à aubes - arrêt du thermostat	Démonter la pompe et la nettoyer

La pompe n'aspire pas

Causes	Remèdes
La soupape d'aspiration ne se trouve pas dans l'eau	Installer la soupape d'aspiration dans l'eau
Corps de pompe sans eau	Remplir de l'eau dans le raccord d'aspiration
De l'air se trouve dans la conduite d'aspiration	Vérifier l'étanchéité de la conduite d'aspiration
La soupape d'aspiration n'est pas étanche	Nettoyer la soupape d'aspiration
Le panier d'aspiration (soupape d'aspiration) est bouché	Nettoyer le panier d'aspiration
La hauteur d'aspiration max. est dépassée	Contrôler la hauteur d'aspiration

Débit insuffisant

Causes	Remèdes
La hauteur d'aspiration est trop élevée	Contrôler la hauteur d'aspiration
Le panier d'aspiration est sali	Nettoyer le panier d'aspiration
Le niveau d'eau baisse rapidement	Abaisser la soupape d'aspiration
La capacité de pompage diminue à cause de substances nocives	Nettoyer la pompe et remplacer les pièces soumises à l'usure

Le thermorupteur met la pompe hors circuit

Causes	Remèdes
Le moteur est surchargé - frottement trop élevé par des corps étrangers	Démonter la pompe et la nettoyer Empêcher l'aspiration de corps étrangers (filtre)

Attention!

Le système domestique de pompage d'eau ne doit pas marcher à sec.

13. Commande de pièces de rechange

Pour les commandes de pièces de rechange, veuillez indiquer les références suivantes:

- Type de l'appareil
- No. d'article de l'appareil
- No. d'identification de l'appareil
- No. de pièce de rechange requise

Nous attirons expressément votre attention sur le fait que - conformément à la loi relative à la responsabilité des producteurs - nous déclinons toute responsabilité concernant des dégâts causés par une réparation non appropriée ou par le remplacement de pièces autres que nos pièces de rechange Einhell ou les pièces autorisées de notre part et si la réparation n'a pas été exécutée par le service après-vente ISC.

E**1. Instrucciones de seguridad**

- Les rogamos se sirva a leer atentamente y observar estas instrucciones de seguridad. Utilice estas instrucciones para familiarizarse con el aparato y su uso adecuado y siga las observaciones de seguridad.
- Es preciso tomar las medidas necesarias para evitar que los niños utilicen el aparato.
- El usuario del aparato tiene responsabilidad frente a terceros dentro del área de uso del mismo.
- Un especialista deberá comprobar antes de la puesta en servicio que se hayan tomado todas las medidas de seguridad eléctrica requeridas.
- Durante el funcionamiento de la bomba no pueden hallarse personas dentro de su radio de influencia.
- La bomba sólo puede operar en piscinas, lagos de jardín, charcos poco hondos, fuentes y similares, si está dotada de un interruptor de corriente de defecto (corriente de defecto máxima 30 mA según norma VDE parte 702). Consulte a un electricista especializado.
- Antes de utilizar el aparato proceda a comprobarlo visualmente. No lo utilice si algún dispositivo de seguridad está dañado o desgastado. No desconecte jamás los dispositivos de seguridad.
- Utilice el aparato únicamente según el uso al que está destinado y que se indica en este manual de instrucciones.
- Usted es responsable de mantener la seguridad dentro del área de trabajo.
- Si el cable de la bomba o el enchufe resultaran dañados por causas externas, no los repare. El cable deberá sustituirse inmediatamente por uno de nuevo. Este trabajo sólo puede hacerlo un electricista especializado (véase apartado „Cambio del cable a la red“).
- La tensión de red de 230 voltios, voltaje alterno, indicada en la placa del aparato deberá coincidir con la tensión existente.
- No levante, transporte, cuelgue o estire jamás la bomba por el cable.
- Compruebe que los enchufes eléctricos se hallen fuera de las zonas inundadas y estén protegidos de la humedad.
- Antes de hacer cualquier trabajo en la bomba proceda a desenchufarla.

- Evite que la bomba esté expuesta a un chorro de agua directo.
- El usuario es responsable de observar cualquier directiva de montaje y de seguridad con vigencia local (En caso de duda consulte a su especialista).
- El usuario es responsable de evitar que se produzcan daños por inundación en los espacios en que se halla instalada la bomba si ésta deja de trabajar (por ej. usando una alarma adecuada, bombas de reserva, etc.).
- Sólo un electricista especializado o el servicio postventa de ISC está autorizado a efectuar la reparación de una bomba averiada.
- Use únicamente piezas de recambio originales de Einhell.
- No deje que la bomba funcione en seco o estando el circuito de aspiración completamente cerrado. La garantía del fabricante queda anulada en caso de daños sufridos por funcionamiento en seco.

2. Datos de resistencia

La temperatura máxima del líquido transportado no debería exceder los +35°C en continuo.

La bomba no está concebida para transportar líquidos inflamables, explosivos o que produzcan gases.

También deberá evitarse el trasvase de líquidos agresivos (por ej. ácidos, bases, líquidos procedentes de materiales ensilados, etc.), así como líquidos conteniendo materiales abrasivos (por ej. arena).

3. Uso previsto**Áreas de uso:**

- Para el riego y aspersión de zonas verdes, huertas y jardines.
- Para acoplar a aspersores de césped.
- Usando un filtro previo, la bomba se puede utilizar en lagos, riachuelos, depósitos o cisternas de agua y fuentes.

Líquidos a transportar:

Se utilizará para aguas limpias (agua dulce), aguas de lluvia o mezclas ligeras con detergentes o con aguas de servicio.

4. Instrucciones de operación

Aconsejamos siempre el uso de un filtro previo y un conjunto de aspiración compuesto de manguera de aspiración, cesta y válvula de retención, con el fin de reducir largos períodos de aspiración y evitar que la

bomba sea dañada por piedras u otros cuerpos sólidos.

5. Características técnicas:

Tensión de red	230V ~ 50 Hz
Potencia absorbida	900 W
Caudal max.	3100 l/h
Altura de elevación max.	48 m
Presión de elevación max.	4,8 baríos
Altura de aspiración max.	6 m
Conexiones de presión y aspiración:	1" IG
Temperatura max. del agua:	35°C

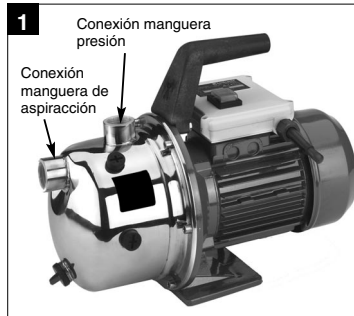
6. Conexión eléctrica

- La conexión eléctrica se hará a un enchufe tipo Schuko, 230 V y 50 Hz. Con una protección de al menos 10 amperios..
- La conexión/desconexión se efectúa mediante interruptor incorporado.
- El motor está dotado de una protección contra sobretemperatura y bloqueo. Dicho dispositivo de seguridad desconecta la bomba automáticamente siempre que se presenta una sobretemperatura. Una vez enfriado el motor, la bomba se pone en marcha de nuevo automáticamente.

7. Montaje de un conducto de aspiración

- Atornillar a la conexión de aspiración (1" IG) de la bomba, una manguera de aspiración (de plástico de al menos 3/4" con refuerzo en espiral), ya sea directamente o con un racor fileteado.. (véase ilus. 1).
- La manguera de aspiración utilizada debería estar dotada de una válvula de aspiración. De no poder usarse dicha válvula se recomienda instalar una válvula de retención en la manguera.
- Instalar la manguera del punto de extracción del agua a la bomba, en ascendente. Evítese en todo momento instalar la manguera más arriba de la altura de la bomba. Las burbujas que se formen en la manguera retrasarán o incluso impedirán el proceso de aspiración.
- Las mangueras de aspiración y de presión deberán instalarse de manera que no ejerzan una presión mecánica sobre la bomba.

- La válvula de aspiración deberá estar a profundidad suficiente para evitar que la bomba trabaje en seco.
- Tan pronto como una manguera permita la entrada de aire se formarán burbujas que impedirán la aspiración del agua.
- Es imprescindible evitar la aspiración de cuerpos sólidos (arena, etc.), use un filtro siempre que sea conveniente.



8. Conexión de la manguera de presión

- La manguera de bombeo (como mínimo de 3/4") tiene que ser conectada directamente o mediante un racor fileteado, a la conexión de la manguera de bombeo de la bomba (1" filete interior).
- Usando las atornilladuras adecuadas puede utilizarse sin problemas una manguera de bombeo de 1/2". La capacidad de bombeo se reduce en este caso debido al diámetro inferior de la manguera.
- Durante el proceso de aspiración deben abrirse completamente los dispositivos de cierre que se encuentren en la manguera de bombeo (boquilla pulverizadora, válvulas etc.), con el fin de que pueda salir el aire que se halle en la manguera.

9. Puesta en servicio

- Coloque la bomba sobre una superficie plana y sólida.
- Instale la manguera de aspiración
- Efectue las conexiones eléctricas.
- Llene de agua la conexión de presión de la bomba.
- Durante el proceso de aspiración deberán abrirse los dispositivos de bloqueo que estén instalados

E

en la manguera (pulverizadores, válvulas, etc.) para que pueda salir el aire que se halle en la manguera.

- La primera aspiración puede tardar entre 0,5 min y 5 min, según la altura de aspiración y la cantidad de aire en la manguera. Si tarda más es preciso llenar más agua.

10. Instrucciones de mantenimiento

- La bomba no requiere prácticamente mantenimiento alguno. No obstante recomendamos efectuar controles y cuidados regulares para alargar su período de vida.

¡Atención!

Antes de efectuar cualquier trabajo de mantenimiento la bomba se desconectará, extrayendo el enchufe de la toma de corriente.

- Antes de guardarla por un largo período de tiempo o durante el invierno, es preciso limpiar la bomba con agua, luego vaciarla completamente y almacenarla en seco.
- La bomba deberá vaciarse completamente siempre que amenace peligro de heladas.
- Si la bomba lleva mucho tiempo sin funcionar pulse el interruptor brevemente para comprobar si el rotor gira como es debido.
- Si la bomba está bloqueada conecte la manguera de presión al grifo de agua y ponga en marcha la bomba varias veces durante unos dos segundos. De esta manera conseguirá desbloquear la bomba en la mayoría de los casos.

11. Como cambiar el cable de red

¡Atención, desconecte primero el aparato de la red! Cables defectuosos sólo pueden ser reparados por un electricista especializado.

12. Fallos

El motor no arranca

Causa	Solución
Falta tensión de red	Comprobar la tensión
La rueda de la bomba está bloqueada, protección de sobrettemperatura ha sido activada	Desmontar la bomba y limpiarla

La bomba no aspira

Causa	Solución
La válvula de aspiración no está	Sumergir la válvula sumergida
Interior de la bomba sin agua	Llenar agua en la conexión de aspiración
Aire en la manguera de aspiración	Comprobar que no esté dañada la manguera
Válvula de aspiración pierde	Limpiar la válvula
Se ha sobrepasado la altura de aspiración	Comprobar altura correcta

Caudal insuficiente

Causa	Solución
Altura de aspiración demasiado elevada	Comprobar altura correcta
Cesta de aspiración sucia	Limpiar la cesta
Descenso rápido del nivel de agua	Sumergir mejor la válvula
Caudal reducido por suciedad	Limpiar la bomba y sustituir pieza de desgaste.

El dispositivo de sobrettemperatura desconecta la bomba

Causa	Solución
Motor sobrecargado debido a la acción de cuerpos extraños.	Desmontar y limpiar la bomba Evitar la aspiración de cuerpos extraños (Filtro)

¡Atención!

La bomba no debe funcionar en seco

13. Pedido de piezas de recambio

Al solicitar recambios se indicarán los datos siguientes:

- Tipo de aparato
- No. de artículo del aparato
- No. de identidad del aparato
- No. del recambio de la pieza necesitada.

Debemos manifestar claramente que, según la Ley de Responsabilidad de Producto, no nos hacemos responsables de daños ocasionados por nuestros aparatos, siempre que dichos daños se deban a reparaciones indebidas o al uso de recambios que no sean originales de Einhell, o de empresas que nosotros hayamos reconocido. Reparaciones deberán llevarse a cabo a través del servicio técnico ISC.

DK

1. Sikkerhedshenvisninger



- Læs hele betjeningsvejledningen grundigt igennem og overhold anvisningerne heri. Sørg for ved hjælp af denne betjeningsvejledning at gøre Dem fortrolig med pumpen, den rigtige brug af pumpen samt sikkerhedshenvisningerne.
- Pumpen bør ved hjælp af egnede foranstaltninger opbevares utilgængeligt for børn.
- Indenfor pumpens arbejdsområde er brugeren ansvarlig over for tredje person.
- Inden pumpen tages i brug, skal det gennem faglig korrekt kontrol sikres, at de krævede elektriske beskyttelsesforanstaltninger er tilstede.
- Mens pumpen arbejder, må der ikke opholde sig personer i det medie, der skal pumpes.
- Det er kun tilladt at bruge pumpen i svømmebassiner, havebassiner og hoveddamme, springvandsbassiner og lignende, såfremt der samtidig anvendes et fejlstrømsrelæ (maks. fejlstrøm 30 mA iht. de tyske VDE forskrifter del 702). Forhør Dem venligst hos Deres forhandler.
- Inden De starter pumpen, skal De altid først kontrollere den for synlige fejl. Pumpen må ikke anvendes, såfremt sikkerhedsanordninger er beskadigede eller slidt ned. Sikkerhedsanordninger må aldrig sættes ud af kraft.
- Pumpen må kun bruges til det formål, der er beskrevet i betjeningsvejledningen.
- De er ansvarlig for sikkerheden i arbejdsområdet.
- Skulle pumpekablet eller stikket blive beskadiget på grund af ydre påvirkning, må kablet ikke repareres! Kablet skal skiftes ud med et nyt kabel. Dette arbejde må kun udføres af en elektriker.
- Den spænding på 230 Volt vekselstrøm, der er anført på pumpens typeskilt, skal stemme overens med netspændingen på anvendelsesstedet.
- Løft, transportér eller fastgør aldrig pumpen i netkablet.
- Sørg for at de elektriske stikforbindelser ligger i et område, der ikke oversvømmes, resp. at de er beskyttet mod fugtighed.
- Træk altid netstikket ud, inden der udføres arbejde på pumpen.
- Undgå at udsætte pumpen for en direkte vandstråle.

- Brugeren er ansvarlig for overholdelsen af lokale sikkerheds- og installationsbestemmelser. (Spørg evt. en elektriker).
- Brugeren skal sørge for at følgeskader fra oversvømmelse af rum på grund af fejl på pumpen undgås. Dette gøres ved hjælp af dertil egnede foranstaltninger (f.eks. installation af et alarmanlæg, en reservepumpe eller lignende).
- I forbindelse med fejl på pumpen må evt. reparationsarbejder kun udføres af en elektriker eller af ISC-kundeservice.
- Brug kun originale reservedele fra Einhell
- Pumpen må aldrig løbe tør eller pumpe ved helt lukket vandtilførsel. Ved skader på pumpen som følge af tørlob, bortfalder producentens garanti.

2. Modstandsdygtighed

Pumpemediets maksimale temperatur bør ikke overskride +35°C ved kontinuerlig drift. Der må ikke pumpes brændbare, gasudviklende eller eksplosive væsker med denne pumpe. Der bør ligeledes heller ikke pumpes aggressive væsker (syre, lud, ensilagesaft osv.) eller væsker med abrasive stoffer (sand) med denne pumpe.

3. Anvendelsesformål

Anvendelsesområde

- Til vanding af grønne anlæg, køkken- og prydhaver.
- Til at drive plænevandere
- Med forfilter til udpumpning af vand fra damme, bække, regnvandstønder, regnvandscisterner og brønde.

Pumpemedier

Til pumpning af rent vand (ferskvand), regnvand og lettere vaskelud/brugsvand.

4. Betjeningsanvisninger

Vi anbefaler at bruge et forfilter samt et sugesæt med sugeslange, sugekurv og kontraventil for således at undgå lange ansugningsventetider samt unødvendige beskadigelser af pumpen på grund af sten eller andre faste fremmedlegemer.

5. Tekniske data

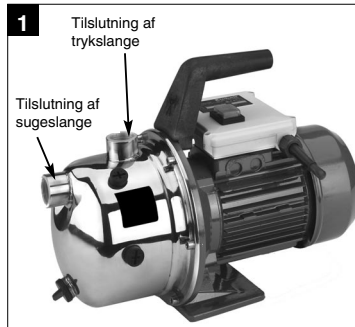
Nettilslutning:	230V - 50 Hz
Optagen effekt:	900 W
Pumpekapaцитet maks.:	3100 l/h
Pumpehøjde maks.:	48 m
Pumpetryk maks.:	4,8 bar
Indsugningshøjde maks.:	6 m
Tryk og sugetilslutning:	1" IG
Vandtemperatur maks.:	35°C

6. El-tilslutning

- El-tilslutningen foretages til en beskyttet stikkontakt 230V - 50 Hz. Sikres med mindst 10 ampere.
- Pumpen tændes og slukkes ved hjælp af den indbyggede afbryder.
- Motoren beskyttes mod overbelastning og blokering af den indbyggede temperaturvagt. Ved overopvarmning vil temperaturvagten automatisk slukke for pumpen, der efter afkøling automatisk starter igen.

7. Montering af sugeslange

- En sugeslange (kunststofslange min. 3/4" med spiralforstærkning skrues direkte eller ved hjælp af en gevindstuds på sugetilslutningen (1" IG) på pumpen (se fig. 2)
- Den anvendte sugeslange bør være forsynet med en sugeventil. Såfremt sugeventilen ikke kan anvendes, bør der installeres en kontraventil i sugeslangen.
- Sugelangen bør føres stigende fra vandudtagningen frem til pumpen. Sugelangen må under ingen omstændigheder føres over pumpehøjde. Luftbobler i sugelangen forsinker eller forhindrer indsugningen.
- Suge- og trykslange skal placeres på en sådan måde, at de ikke udøver noget mekanisk tryk på pumpen.
- Sugeventilen bør ligge tilstrækkelig dybt i vandet, så pumpen ikke løber tør, selvom vandstanden falder.
- En utæt sugeslange suger luft ind og forhindrer således indsugningen af vandet.
- Undgå indsugning af fremmedlegemer (sand, osv.). Brug om nødvendigt et forfilter.



8. Tilslutning af trykslange

- Trykslangen (bør mindst være 3/4") skal sluttes direkte eller via en gevindstuds til pumpens trykslangetilslutning (1"IG).
- Sammen med de dertil nødvendige forskruninger kan der naturligvis også anvendes en 1/2" trykslange. Pumpekapaцитeten vil være reduceret ved den mindre trykslange.
- Under ansugningen skal alle afspærringsanordninger (sprøjtedyser, ventiler, osv.) åbnes helt, så luften i sugeslangen kan slippe ud.

9. Ibrugtagning

- Placér pumpen, så den står plant og fast.
- Montér sugeslangen
- Etablé el-tilslutningen
- Fyld pumpen med vand ved tryktilslutningen.
- Under ansugningen skal alle afspærringsanordninger (sprøjtedyser, ventiler, osv.) åbnes helt, så luften i sugeslangen kan slippe ud.
- Alt efter sugehøjde og luftmængde i sugeslangen kan den første ansugning vare ca. 0,5 min - 5 min. Ved længere ansugningstider bør der fyldes vand på igen.
- Fjernes pumpen efter brug, er det meget vigtigt, at der ved ny tilslutning og ibrugtagning igen fyldes vand på.

10. Vedligeholdelsesanvisninger

- Pumpen er stort set vedligeholdelsesfri. For at

DK

sikre at pumpen får en lang levetid, anbefaler vi dog, at De regelmæssigt kontrollerer og vedligeholder Deres pumpe.

Vigtigt!

Inden der udføres vedligeholdelsesarbejder på pumpen, skal spændingen først tages af pumpen. Dette gøres ved at trække pumpens netstik ud at stikkontakten.

- Hvis De ikke ønsker at bruge pumpen i længere tid samt inden overvintringen skal pumpen skylles grundigt igennem med vand, tømmes helt og opbevares tørt.
- Ved risiko for frost skal pumpen tømmes helt.
- Har pumpen ikke været i brug i længere tid, skal De kort tænde for pumpen og slukke for den igen for at kontrollere, at rotoren fungerer fejlfrit.
- Er pumpen stoppet, skal De slutte trykslangen til vandledningen og tage sugeslangen af. Åbn for vandet. Tænd for pumpen flere gange i ca. 2 sekunder ad gangen. På denne måde kan man i de fleste tilfælde fjerne forstoppelser.

11. Udskiftning af netkablet

**Vigtigt! Afbryd pumpen fra strømmen!
Et defekt netkabel må kun skiftes ud af en elektriker.**

12. Funktionsforstyrrelser

Motor starter ikke

Årsager	Afhjælpning
Ingen netspænding	Kontroller spændingen
Pumpehjul blokeret – termokontrol har koblet fra	Adskil pumpen, og rens den

Pumpe suger ikke

Årsager	Afhjælpning
Sugeventil ikke i vand	Anbring sugeventilen i vandet
Pumperum uden vand	Fyld vand i sugetilslutningen
Luft i sugeledning	Kontroller sugeledningen for utætheder
Sugeventil utæt	Rens sugeventilen
Sugekurv (sugeventil) tilstoppet	Rens sugekurven
Maks. sugehøjde overskredet	Kontroller sugehøjden

Utilstrækkelig pumpekapacitet

Årsager	Afhjælpning
Sugehøjde for høj	Kontroller sugehøjden
Sugekurv tilsmudset	Rens sugekurven
Vandspejl synker hurtigt	Læg sugeventilen dybere
Pumpeydelse forringet af urenheder	Rens pumpen, og udskift sliddel

Termokontakt kobler pumpen fra

Årsag	Afhjælpning
Motor overbelastet – for megen friktion fra fremmedelelementer	Demonter pumpen, og rens den; modvirk opsugning af fremmedelelementer (filter)

Vigtigt!

Husvandværket må ikke køre tørt.

13. Bestilling af reservedele

Ved bestilling af reservedele skal følgende oplyses:

- Apparattype
- Apparatets varenummer
- Apparatets ident-nummer
- Nummeret på den ønskede reservedel

Vi gør udtrykkeligt opmærksom på, at vi ifølge loven om produktansvar ikke hæfter for skader, som forårsages af vores produkter, såfremt skaderne er en følge af usagkyndig reparation, eller en følge af brug af uoriginale reservedele, som ikke stammer fra eller er anbefalet af Einhell, eller hvis reparationer er foretaget af andre end ISC-kundeservice.

S**1. Säkerhetsanvisningar**

- Läs igenom bruksanvisningen noggrant och beakta anvisningarna. Använd bruksanvisningen till att informera dig om pumpen, dess funktioner samt säkerhetsanvisningarna. Förvara bruksanvisningen tillsammans med pumpen.
- Vidtag lämpliga åtgärder för att förhindra att barn får tillgång till pumpen.
- Inom arbetsområdet är användaren alltid ansvarig gentemot tredje part.
- Kontrollera på ett fackmässigt sätt före driftstart att erforderliga elektriska skyddsåtgärderna är förhållande.
- Medan pumpen är i drift får inga människor uppehålla sig i vattnet som skall pumpas upp.
- I simbassänger, trädgårdsdammar, grunda dammar, springbrunnar och liknande får pumpen endast användas med en jordfelsbrytare (max. läckström 30 mA enl. VDE-föreskrift del. 702). Fråga en behörig elektriker.
- Kontrollera pumpen optiskt varje gång innan du använder den. Använd inte pumpen om säkerhetsanordningarna är skadade eller slitna. Sätt aldrig säkerhetsanordningar ur drift.
- Använd pumpen endast till det syfte som beskrivs i denna bruksanvisning.
- Du är själv ansvarig för säkerheten inom arbetsområdet.
- Om pumpkabeln eller stickkontakten skulle skadas pga. yttre påverkan, så får kabeln inte repareras! Kabeln måste bytas ut mot en ny. Detta arbete får endast utföras av behörig elektriker.
- Spänningen 230 volt växelspanning som anges på pumpens typskylt måste stämma överens med den aktuella nätspänningen.
- Pumpen får inte lyftas, transporteras eller fästas med nätkabeln.
- Övertyga dig om att de elektriska stickkontaktarna ligger inom ett överspanningssäkert område och att de är skyddade mot fuktighet.
- Drag alltid ut stickkontakten innan du börjar att arbeta vid pumpen.
- Undvik att utsätta pumpen för en direkt vattenstråle.
- Användaren är ansvarig för att lokala säkerhets- och monteringsbestämmelser följs. Fråga ev. en behörig elektriker.
- Användaren skall med lämpliga åtgärder (t.ex.

installation av larmanläggning, reservpump) utesluta följdskador från översvämningar vid störningar i pumpdriften.

- Om pumpen ev. skulle upphöra att fungera, får endast behörig elektriker eller ISC-kundtjänst reparera pumpen.
- Använd endast reservdelar från Einhell.
- Låt aldrig pumpen köra torr eller med maximal insugningsprestanda. Tillverkaren ger ingen garanti för pumpsador som har uppstått från torrkorning.

2. Varaktighet

Den maximala temperaturen in den pumpade vätskan bör vid kontinuerlig drift inte överstiga +35°C. Använd inte pumpen till att transportera brännbara, gasbildande eller explosiva vätskor. Undvik även att pumpa aggressiva vätskor (syra, lut, silo-lakvatten) samt vätskor med abrasiva ämnen (sand).

3. Användningsändamål**Användningsområden**

- Bevattning av planteringar, grönsaksland och trädgårdar
- Drift av vattenspridare
- Med förfilter: vattenavtappning från dammar, bäckar, regntunnor, regnvattencisterner och brunnar

Vätskor som kan pumpas

Klart vatten (sötwater), regnvatten och svag tvättlut/tappvatten kan pumpas.

4. Anvisningar om användning

Principiellt rekommenderar vi att ett förfilter och ett insugningsgarnityr inkl. sugslang, insugningskorg och backventil används, för att förhindra väntetid vid insugning och onödiga skador på pumpen från stenar och andra fasta partiklar.

5. Tekniska data:

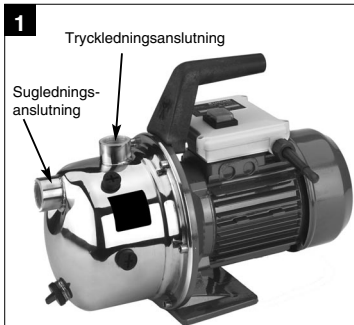
Nätspänning:	230V ~ 50 Hz
Effektförbrukning:	900 W
Kapacitet max.	3100 l/h
Uppfördringshöjd max.	48 m
Tryck max.	4,8 bar
Sughöjd max.	6 m
Tryck- och suganslutning	1" invändig gänga
Vattentemperatur max	35°C

6. Elanslutning

- Anslut pumpen till ett jordat uttag 230 V ~ 50 Hz. Säkring minst 10 Ampere.
- Slå till resp. ifrån pumpen med den här för avsedda strömbrytaren.
- Motorn skyddas mot överbelastning eller blockering med en integrerad temperaturvakt. Temperaturvakten kopplar ifrån pumpen automatiskt vid överhettning. Pumpen kopplas till automatiskt när att den har svalnat.

7. Montera sugledning

- Skruva fast en sugslang (plastslang min. 3/4" med spiralarmring) på pumpens suganslutning (1" invändig gänga), antingen direkt eller med en gängnippel (se bild 1).
- Sugslangen som används bör vara utrustad med en sugventil. Om sugventilen inte kan användas, bör en en backventil installeras i sugledningen.
- Lägg sugledningen så att den stiger från vattenytan till pumpen. Undvik tvunget att lägga slangen högre än pumpen; luftbubblor i sugledningen fördröjer eller förhindrar insugningen.
- Lägg sug- och tryckledningarna så att dessa inte utövar något mekaniskt tryck på pumpen.
- Se till att sugventilen ligger tillräckligt djupt i vattnet så att pumpen inte kör torrt om vattennivån skulle sjunka.
- Om sugledningen är otät sugas luft in, vilket innebär att vatten inte kan sugas in.
- Undvik att suga in främmande föremål (t.ex. sand). Montera ett förfiltter vid behov.

**8. Tryckledningsanslutning.**

- Tryckledningen (minst 3/4") måste anslutas direkt, eller via en gängnippel, vid pumpens tryckledningsanslutning (1" invändig gänga).
- Givetvis kan även en 1/2" tryckslang användas i kombination med motsvarande omvandling. Kapaciteten reduceras dock av den mindre tryckslangen.
- Under insugningen skall avspärringselementen som finns i tryckledningen (sprutmunstycken, ventiler etc.) öppnas helt, så att luft som ev. finns i sugledningen kan tömmas ur.

9. Driftstart

- Ställ pumpen på en plan och stabil yta.
- Anslut sugslangen inför drift.
- Anslut elektrisk strömförsörjning.
- Fyll på vatten vid pumpens tryckanslutning.
- Under insugningen skall avspärringselementen som finns i tryckledningen (sprutmunstycken, ventiler etc.) öppnas helt, så att luft som ev. finns i sugledningen kan tömmas ur.
- Beroende på uppfördringshöjd och luftmängd i sugledningen kan första insugningen ta ca. 30 sek - 5 min. Fyll på mer vatten om insugningen dröjer längre.
- Om pumpen tas bort efter användning, så måste vatten tvunget fyllas på igen vid nästa anslutning och driftstart.

S

10. Underhållsanvisningar

- Pumpen är i största möjliga mån underhållsfri. För lång livslängd rekommenderar vi dock att pumpen kontrolleras och underhålls regelbundet.
Obs! Före varje underhåll skall pumpen kopplas spänningsfri, vilket innebär att pumpens stickkontakt skall dras ut ur vägguttaget.
- Vid längre uppehåll eller inför vintern skall pumpen spolats igenom noggrant med vatten, tömmas komplett och förvara på en torr plats.
- Töm pumpen fullkomligt om det finns risk för frost.
- Kontrollera efter längre stillestånd att rotorn roterar ordentligt genom att slå till och ifrån pumpen under kort tid.
- Om pumpen är tilltäppt, stäng tryckledningen vid vattenledningen och ta därefter av sugslangen. Öppna vattenledningen. Koppla in pumpen under två sekunder ett flertal gånger. På detta sätt kan du i de flesta fall åtgärda tilltäppningen.

11. Byte av nätledning

**Observera: kontakten mellan apparaten och einätet bör avbrytas!
Om kraftledningen är defekt, får ingen annan än en elektriker byta ut den.**

12. Störningar

Motorn startar inte

Orsaker	Åtgärder
Nätspänning saknas	Kontrollera spänningen
Pumphjulet är blockerat - termovakten kopplat ifrån	Tag isär pumpen och rengör därefter har

Pumpen suger inte in vatten

Orsaker	Åtgärder
Sugventilen ligger inte i vattnet	Lägg ner sugventilen i vattnet
Inget vatten i pumpkammaren	Fyll på vatten vid insugningsanslutningen
Luft i sugledningen	Kontrollera att sugledningen är tät
Sugventilen är otät	Rengör sugventilen
Insugningskorgen (sugventil) är tilltäppt	Rengör insugningskorgen
Max. uppfodringshöjd har överskridits	Kontrollera uppfodringshöjden

Otillräcklig pumpmängd

Orsaker	Åtgärder
För hög uppfodringshöjd	Kontrollera uppfodringshöjden
Insugningskorgen är nedsmutsad	Rengör insugningskorgen
Vattennivån sjunker snabbt	Lägg sugventilen djupare
Pumpens prestanda försämras av skadliga ämnen	Rengör pumpen och byt ut slitagedelen

Termovakten kopplar ifrån pumpen

Orsaker	Åtgärder
Motorn är överbelastad - för stark friktion från främmande ämnen	Demontera pumpen och rengör därefter Förhindra att främmande ämnen sugas in (filter)

Obs!

Pumpen får inte köra torrt.

13. Reservdelsbeställning

Håll följande uppgifter beredda vid beställning av reservdelar:

- Pumpens typ
- Pumpens artikelnummer
- Pumpens id.-nr.
- Reservdelsnummer för reservdelen som behövs

Vi understryker att vi enligt Lagen om produktansvar inte ansvarar för skador som har uppstått från våra produkter, om dessa skador har förorsakats av ej ändamålsenlig reparation eller användning av icke-originaldelar från Einhell, eller av delar som inte har godkänts av oss, och reparation inte har genomförts av ISC-kundtjänst.

FIN

1. Turvallisuusmääräykset



- Lue käyttöohje huolella läpi ja noudata siinä annettuja määräyksiä. Tutustu tämän käyttöohjeen avulla laitteeseen, sen oikeaan käyttöön sekä sitä koskeviin turvallisuusmääräyksiin.
- Estä lasten pääsy laitteen lähelle sopivin toimenpitein.
- Laitteen työalueella sen käyttäjä on vastuussa ulkopuolisten henkilöiden turvallisuudesta.
- Ennen käyttöönottoa on varmistuttava ammattitaitoisien tarkastuksen avulla siitä, että tarvittavat sähköturvallisuustoimet on tehty.
- Pumpppua käytettäessä ei kukaan saa olla pumpattavassa nesteessä.
- Pumpun käyttö uima-altaissa, puutarhalammissa, matalissa lammikoissa, suihkukaivoissa tms. on sallittu vain, jos se on varustettu vuotovirran suojakytkimellä (suurin sallittu vuotovirta 30mA VDE-määräysten osan 702 mukaan). Tiedustele asiaa tarvittaessa sähköalan ammattihenkilöiltä.
- Tarkasta laite silmämääräisesti ennen joka käyttöä. Älä käytä laitetta, jonka turvallisuusvarusteet ovat vahingoittuneet tai kuluneet. Älä koskaan estä turvavarusteiden toimintaa.
- Käytä laitetta ainoastaan sen tässä käyttöohjeessa määritellyn käyttötarkoitukseen.
- Sinä olet vastuussa työalueen turvallisuudesta.
- Jos pumpun johto tai pistoke vahingoittuu ulkoisten tekijöiden vuoksi, niin sitä ei saa korjata! Johto on vaihdettava uuteen, ja vaihdon saa suorittaa vain sähköalan ammattihenkilö.
- Pumpun tyyppikilpeen merkityn jännitteen 230 V vaihtovirta tulee olla sama kuin käytetyn verkkojännitteen.
- Älä koskaan nosta, kanna tai kiinnitä pumpppua sen verkkojohdosta.
- Varmista, että sähköliitokset on suojattu kastumiselta ja kosteudelta.
- Ennen kaikkia pumpun huoltotoimia tms. on verkkopistoke irroitettava.
- Vältä suoran vesisuihkun osumista pumppuun.
- Käyttäjällä on vastuussa paikallisten turvallisuus- ja asennusmääräysten noudattamisesta. (Selvitä määräykset tarvittaessa sähköalan ammattihenkilön kautta.)

- Käyttäjällä on huolehdittava siitä, että pumpun toimintahäiriöstä mahdollisesti aiheutuvat vesivahingot on estetty tarkoituksenmukaisin varotoimin (esim. asennettu hälytyslaitteet tai varapumppu).
- Mikäli pumpun toiminta katkeaa, saa huoltotyöt suorittaa vain sähköalan ammattihenkilö tai ISC-huoltopalvelu.
- Käytä ainoastaan alkuperäisiä Einhell-varaosia.
- Pumpppua ei koskaan saa käyttää kuivana tai imutehon ollessa täysin suljettuna. Kuivakäynnin aiheuttamat pumppuvauriot johtavat valmistajan antaman takuun raukeamiseen.

2. Kestävyys

Pumpattavan nesteen suurin lämpötila ei saa ylittää 35°C jatkuvassa käytössä. Tällä pumpulla ei saa pumpata helposti syttyviä, kaasuntuvia tai räjähtäviä nesteitä.

Syövyttävien nesteiden (happojen, liuosten, siilosuotonesteen jne.) sekä hiomaosasia (hiekkaa) sisältävien nesteiden pumpaamista on samoin vältettävä.

3. Käyttötarkoitus

Käyttöalue

- viheralueiden, vihannespenkkien ja puutarhojen vesitys ja kastelu
- ruohovesittimien käyttö
- esisuodattimen kera: vedenotto lammista, puroista, sadevesitynnyreistä, sadevesisäiliöistä ja kaivoista.

Pumpattavat aineet

Puhtaan veden (suolattoman veden), sadeveden tai kevyen pesuliuoksen/käyttöveden pumppaaminen.

4. Käyttöohjeet

Suosittelimme periaatteessa esisuodattimen sekä imuletkusta, imukorista ja palauteventiilistä koostuvan imusarjan käyttöä, jotta vältetään pitkät alkuimujaksot sekä pumpun vaurioituminen kivien ja kiinteiden esineiden vuoksi.

5. Tekniset tiedot

Verkkoliitäntä:	230 V ~ 50 Hz
Ottoteho:	900 W
Pumppausmäärä kork.:	3100 l/h
Pumppauskorkeus kork.:	48 m
Pumppauspaine kork.:	4,8 baria
Imukorkeus kork.:	6 m
Paine ja imuliitäntä:	1" sisäkierteet
Veden lämpötila kork.:	35°C

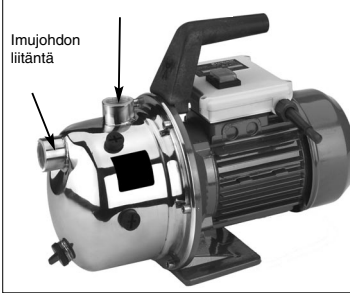
6. Sähköliitäntä

- Sähköliitäntään tarvitaan suojattu pistorasia 230 V ~ 50 Hz, jonka varoke on vähintään 10 ampeeria.
- Käynnistys ja sammutus tehdään tähän tarkoitukseen asennetulla katkaisimella.
- Moottori on suojattu ylikuumentumiselta tai kiinnijuuhtumiselta sisäänrakennetulla lämpötilanvalvojalla. Kun pumppu kuumenee liikaa, niin lämpötilanvalvoja sammuttaa sen automaattisesti ja käynnistää sen jäähtymisen jälkeen uudelleen.

7. Imuletkun asennus

- Ruuvaa imuletku (kierrevahvistettu muoviletku, läpimitta väh. 3/4") kierrenipan avulla tai suoraan kiinni pumpun imuliitäntään (1" sisäkierteet) (ks. kuvaa 2).
- Käytetyssä imuletkussa tulee olla imuventtiili. Jos imuventtiiliä ei voi käyttää, on letkuun asennettava palautusventtiili.
- Vedä imujohto vedenotosta pumppuun nousevasti. Älä missään tapauksessa vedä imujohtoa pumpua korkeammalle, imuletkuun joutuneet ilmapuikot hidastavat imua tai estävät sen kokonaan.
- Imu- ja painejohdot on vedettävä niin, että niistä ei aiheudu pumppuun mekaanista painetta.
- Imuventtiiliin tulee olla riittävän syväällä vedessä, jotta vedenpinnan alenemisesta ei aiheudu pumpun tyhjäkäyntiä.
- Vuotava imujohto estää veden imun vetämällä ilmaa sisään.
- Vältä imemästä kiinteitä aineita (hiekkaa jne.) pumppuun, asenna johtoon tarvittaessa esisuodatin.

1 Painejohdon liitäntä



8. Painejohdon liitäntä

- Ruuvaa paineletku (läpimitta väh. 3/4") kierrenipan avulla tai suoraan kiinni pumpun painejohdoliitäntään (1" sisäkierteet).
- Tähän voi tietysti käyttää myös sopivin ruuviliitoksin varustettua paineletkua, jonka läpimitta on 1/2". Painejohdon pienempi läpimitta alentaa pumppausmäärää.
- Alkuimun aikana on paineletkussa olevat sulkuvarusteet (suihkusuutin, venttiilit jne.) avattava täysin, jotta imuletkussa oleva ilma pääsee vapaasti poistumaan.

9. Käyttöönnotto

- Asenna pumppu tasaiselle, tukevalle paikalle.
- Vedä imujohto paikalleen valmiiksi käyttöön.
- Suorita sähköliitäntä.
- Täytä pumpun paineliitäntä vedellä.
- Alkuimun aikana on paineletkussa olevat sulkuvarusteet (suihkusuutin, venttiilit jne.) avattava täysin, jotta imuletkussa oleva ilma pääsee vapaasti poistumaan.
- Riippuen imukorkeudesta ja imuletkussa olevan ilman määrästä voi ensimmäinen alkuimuvaihe kestää 0,5 - 5 minuuttia. Jos alkuimu kestää pitempään, on vettä lisättävä uudelleen.
- Jos pumppu poistetaan käytön jälkeen, on se ehdottomasti täytettävä uudelleen vedellä sitä seuraavan kerran liitettäessä ja käynnistettäessä.

FIN

10. Huolto-ohjeet

- Pumppu tarvitsee hyvin vähän huoltoa. Suosittelemme kuitenkin säännöllistä tarkastusta ja hoitoa käyttöiän pidentämiseksi.

Huomio!

Aina ennen huoltotoimia on pumppu kytkettävä jännitteettömäksi irrottamalla verkkopistoke pistorasiasta.

- Jos pumppua ei käytetä pitkään aikaan tai se varastoidaan talven ajaksi, on se huuhdeltava vedellä tarkkaan, tyhjennettävä täydelleen ja varastoitava kuivana.
- Pumppu on tyhjennettävä täysin, jos pakkanen uhkaa.
- Jos pumppu on seissyt pitkään, on tarkistettava lyhyesti käynnistämällä, että roottori pyörii moitteettomasti.
- Jos pumppu tukkiutuu, liitä painejohto vesijohtoon ja ota imuletku pois. Avaa sitten vesijohto. Käynnistä pumppu useampaan kertaan parin sekunnin ajaksi. Täten saadaan tukkeumat aukeamaan useimmissa tapauksissa.

11. Verkkojohdon vaihto

**Huomio: irroita laite sähköverkosta!
Jos verkkojohto on vahingoittunut, saa sen vaihtaa vain sähköalan ammattihenkilö.**

12. Häiriöt

Moottori ei käynnisty

Syyt	Poisto
Verkkojännitettä ei ole	Tarkasta jännite
Pumpun ratas juuttunut kiinni - lämpötilanvalvoja on sammuttanut moottorin	Pura pumppu ja puhdista se

Pumppu ei ime

Syyt	Poisto
Imuventtiili ei ole vedessä	Siirrä imuventtiiliä veteen
Pumpputilassa ei ole vettä	Täytä vettä imulitintään
Ilmaa imujohdossa	Tarkasta, onko imujohto tiivis
Imuventtiili ei ole tiivis	Puhdista imuventtiili
Imukori (imuventtiili) on tukkeutunut	Puhdista imukori
Suurin imukorkeus on ylitetty	Tarkasta imukorkeus

Nostomäärä liian vähäinen

Syyt	Poisto
Imukorkeus liian suuri	Tarkasta imukorkeus
Imukori likaantunut	Puhdista imukori
Vedenpinta laskee nopeasti	Siirrä imuventtiili syvemmälle
Pumpun teho vähentynyt vahingollisten aineiden vuoksi	Puhdista pumppu ja vaihda kulunut osa uuteen

Termokatkaisin sammuttaa pumpun

Syy	Poisto
Moottori ylikuumentunut - vieraiden aineiden aiheuttama kitka liian suuri	Pura pumppu ja puhdista se, estä vieraiden aineiden sisäänimeminen (suodatin)

Huomio!

Kotitalousvesilaitos ei saa käydä kuivana.

13. Varaosatilais

Varaosia tilattaessa tulee antaa seuraavat tiedot:

- laitteen tyyppi
- laitteen tuotenumero
- laitteen tunnusnumero
- tarvittavan varaosan varaosnumero.

Korostamme erityisesti, että valmistajan tuotevastuuta koskevan lain mukaisesti me emme ole vastuussa niistä laitteidemme aiheuttamista vahingoista, jotka ovat aiheutuneet asiantuntemattomasta korjauksesta tai jos osia vaihdettaessa ei ole käytetty alkuperäisiä Einhell-osia tai meidän hyväksymiämme muita osia ja mikäli korjausta ei ole suorittanut ISC:n tekninen huoltopalvelu.

I**1. Avvertenze di sicurezza**

- Leggete attentamente le istruzioni per l'uso e attenetevi alle avvertenze. Usatele per conoscere bene l'apparecchio, il suo uso corretto nonché le avvertenze di sicurezza.
- Evitare con delle misure adatte che l'apparecchio arrivi nelle mani dei bambini.
- L'utente è responsabile verso terzi nell'ambito operativo dell'apparecchio.
- Prima di mettere in esercizio la pompa fare controllare da un tecnico che ci siano le misure di protezione elettrica richieste.
- Durante l'esercizio della pompa non ci devono essere persone nel fluido convogliato.
- L'esercizio della pompa in piscine, laghetti in giardino, fontanelle ecc. è permesso solamente con un interruttore di sicurezza per correnti di guasto (max. corrente di guasto di 30 mA secondo norme VDE parte 702). Parlatene con il vostro elettricista di fiducia.
- Fate un controllo visivo dell'apparecchio ogni volta prima di usarlo. Non usate l'apparecchio se i dispositivi di sicurezza sono danneggiati o usurati. Non escludete mai i dispositivi di sicurezza.
- Usate l'apparecchio solamente per lo scopo indicato in queste istruzioni per l'uso.
- Siete responsabili per la sicurezza nella zona di lavoro.
- Se il cavo della pompa o la spina dovessero venire danneggiati per cause esterne, il cavo non deve venire riparato, ma deve venire sostituito con uno nuovo. Questa operazione deve venire eseguita da un elettricista.
- La tensione di 230 Volt di tensione alternata indicata sulla targhetta di identificazione della pompa deve corrispondere alla tensione presente in rete.
- Non sollevare, trasportare o fissare mai la pompa tenendola per il cavo di alimentazione.
- Accertatevi che i connettori elettrici si trovino in un punto che non venga sommerso e che sia protetto dall'umidità.
- Prima di eseguire ogni operazione alla pompa staccare la spina dalla presa di corrente.
- Evitate che la pompa sia esposta ad un getto d'acqua diretto.
- L'utilizzatore è responsabile per il rispetto delle

norme di sicurezza e di montaggio (rivolgetevi eventualmente ad un elettricista).

- L'utilizzatore deve prendere delle misure adatte per poter escludere danni conseguenti all'inondazione di locali a causa di guasti della pompa (per es. installando un impianto di allarme, una pompa di riserva ecc.).
- In caso di guasti alla pompa le operazioni di riparazione devono venire eseguite solamente da un elettricista o dal servizio assistenza ISC.
- Usate solamente ricambi Einhell.
- La pompa non deve mai funzionare a secco oppure con il dispositivo di aspirazione completamente chiuso. La garanzia del produttore non copre danni alla pompa dovuti al funzionamento a secco.

2. Resistenza

La massima temperatura del liquido convogliato non dovrebbe superare i +35°C in caso di esercizio continuo.

Con questa pompa non devono venire convogliati gas infiammabili o liquidi esplosivi. Si deve anche evitare il trasporto di liquidi aggressivi (acidi, basi ecc.) nonché di sostanze abrasive.

3. Impiego**Possibilità d'impiego**

- per irrigare parchi, giardini ed orti
- per azionare impianti di irrigazione del prato
- con filtro in entrata per utilizzare l'acqua di laghetti, ruscelli, serbatoi e cisterne di acqua piovana o pozzi.

Fluidi convogliati

Per convogliare acqua limpida (acqua dolce), acqua piovana o acqua di lavaggio leggermente sporca/acqua industriale.

4. Avvertenze per l'operazione

Consigliamo fundamentalmente l'uso di un filtro in entrata e di un set di aspirazione con tubo aspirante, griglia di aspirazione e valvola antiritorno per evitare di dovere ripompare a lungo e che la pompa venga danneggiata da sassolini e da corpi estranei.

5. Caratteristiche tecniche:

Tensione di rete:	230V ~ 50 Hz
Potenza assorbita:	900 W
Portata mass	3100 l/h
Prevalenza mass.	48 m
Pressione di trasporto mass.	4,8 bar
Altezza d'aspirazione	6 m
Raccordo di mandata e d'aspirazione	1" IG
Temperatura d'acqua mass.	35°C

6. Allacciamento elettrico

- L'allacciamento elettrico avviene ad una a una presa con contatto di terra da 230 V (50 Hz). Protezione di almeno 10 Amper.
- L'apparecchio si accende e si spegne tramite l'interruttore integrato.
- Grazie al controllo di temperatura integrato, il motore è protetto contro sovraccarico o bloccaggio. In caso di surriscaldamento il controllo temperatura spegne la pompa automaticamente e dopo il raffreddamento la pompa si riaccende da sola.

7. Montaggio della tubazione di aspirazione

- Avvitare un tubo aspirante (tubo di plastica min. 3/4" con rinforzo a spirale) direttamente o con un raccordo filettato al raccordo aspirante (1 „IG) della pompa (vedi fig. 1).
- Il tubo aspirante usato dovrebbe avere una valvola di aspirazione. Se non si può utilizzare una valvola di aspirazione, si deve installare una valvola antiritorno nel tubo aspirante.
- Mettere in opera il tubo di aspirazione in modo che la presa dell'acqua sia più in basso della pompa. Evitate che il tubo di aspirazione si trovi al di sopra dell'altezza della pompa. Bolle d'aria nel tubo di aspirazione rallentano e impediscono il processo di aspirazione.
- Le tubazioni di aspirazione e di mandata devono essere disposte in modo tale che queste non esercitino pressione meccanica sulla pompa.
- La valvola di aspirazione dovrebbe essere immersa a tal punto nell'acqua che anche se si abbassa il livello dell'acqua non si abbia un

funzionamento a secco della pompa.

- Una tubazione di aspirazione che non sia a tenuta impedisce l'aspirazione dell'acqua dato che viene aspirata aria.
- Evitate di aspirare corpi estranei (sabbia ecc.), se necessario montare un filtro in entrata.



8. Allacciamento del tubo di mandata

- Il tubo di mandata (dovrebbe essere almeno di 3/4") deve venire collegato direttamente tramite un raccordo filettato (1" IG) della pompa.
- Naturalmente si può usare un tubo di mandata da 1/2" con i relativi collegamenti a vite. Tuttavia la portata viene ridotta da un tubo di mandata più piccolo.
- Durante il processo di aspirazione si devono aprire completamente gli organi di intercettazione presenti del tubo di mandata (ugelli, valvole ecc.) in modo che possa uscire l'aria presente nel tubo di aspirazione.

9. Messa in esercizio

- Installare la pompa in un posto piano e stabile.
- Montare la tubazione di aspirazione in modo che sia pronta per l'uso.
- Eseguire il collegamento elettrico.
- Riempire la pompa di acqua all'attacco di mandata.
- Durante il processo di aspirazione si devono aprire completamente gli organi di intercettazione presenti del tubo di mandata (ugelli, valvole ecc.) in modo che possa uscire l'aria presente nel tubo di aspirazione.

I

- A seconda dell'altezza di aspirazione e della quantità di aria nella tubazione di aspirazione la prima di operazione di aspirazione può durare da 0,5 a 5 min. In caso di tempi di aspirazione più lunghi si deve aggiungere acqua.
- Se la pompa viene tolta dopo l'uso, si deve aggiungere acqua in ogni caso ricollegando la pompa e rimettendola in esercizio.

10. Avvertenze di manutenzione

- La pompa non richiede praticamente manutenzione. Per una lunga durata consigliamo tuttavia di controllarla regolarmente e di tenerla con cura.

Attenzione!

Prima di eseguire la manutenzione l'apparecchio non deve essere mai sotto tensione; a questo scopo staccare la spina dalla presa di corrente.

- Se la pompa non viene usata per un periodo piuttosto lungo e prima dell'inverno, essa deve venire lavata a fondo con acqua, svuotata completamente e tenuta all'asciutto.
- In caso di pericolo di gelo la pompa deve venire svuotata completamente.
- Se la pompa è stata ferma a lungo controllate che il rotore ruoti in modo corretto accendendo e spegnendo brevemente la pompa.
- Se la pompa è ostruita, collegate il tubo di mandata al tubo dell'acqua e togliete il tubo di aspirazione. Aprite il tubo dell'acqua. Accendete più volte la pompa per ca. due secondi. In questo modo si può eliminare la maggior parte delle ostruzioni

11. Sostituzione del cavo di alimentazione

Attenzione, staccare l'apparecchio dalla presa di corrente!

Se il cavo di alimentazione è difettoso, deve venire sostituito solamente da un elettricista.

12. Anomalie

Il motore non si avvia

Cause	Rimedi
Manca la tensione di rete	Controllare la tensione
La ruota della pompa è bloccata - il termostato è intervenuto	Smontare e pulire la pompa

La pompa non aspira

Cause	Rimedi
La valvola di aspirazione non è nell'acqua	Immergere la valvola aspirante nell'acqua
Vano della pompa senza acqua	Riempire di acqua l'attacco di aspirazione
Aria nel tubo di aspirazione	Controllare la tenuta del tubo di aspirazione
Valvola aspirante non a tenuta	Pulire la valvola aspirante
Griglia (valvola aspirante) ostruita	Pulire la griglia
Superata la prevalenza max.	Controllare la prevalenza

Portata insufficiente

Cause	Rimedi
Prevalenza eccessiva	Controllare la prevalenza
Griglia sporca	Pulire la griglia
Il livello d'acqua si abbassa velocemente	Posizionare la valvola di aspirazione più in profondità
Efficienza della pompa ridotta da corpi estranei	Pulire la pompa e sostituire le parti usurate

Il termostato disinserisce la pompa

Causa	Rimedio
Motore sovraccaricato - attrito troppo elevato a causa di impurità	Smontare e pulire la pompa Impedire l'aspirazione di impurità (filtro)

Attenzione!

La centralina idrica non deve funzionare a secco.

13. Ordinazione dei pezzi di ricambio

In caso di ordinazione di pezzi di ricambio è necessario indicare quanto segue:

- Tipo dell'apparecchio
- Numero di articolo dell'apparecchio
- Numero di identificazione dell'apparecchio
- Numero del pezzo di ricambio richiesto

Facciamo presente espressamente che secondo la legge relativa alla responsabilità per i prodotti non siamo tenuti a risondere di eventuali danni causati dai nostri prodotti in seguito a una riparazione non a regola d'arte oppure se non sono stati usati i pezzi di ricambio originali Einhell o da noi autorizzati o se la riparazione non è stata effettuata dal servizio assistenza ISC.

CZ**1. Bezpečnostní pokyny**

- Prosim přečtěte si pečlivě návod k použití a dbejte jeho pokynů. Na základě tohoto návodu k použití se seznamte s přístrojem, jeho správným použitím a bezpečnostními pokyny.
- Vhodnými opatřeními je třeba zabránit přístupu dětí.
- Uživateli je v pracovní oblasti přístroje zodpovědný vůči třetím osobám.
- Před uvedením do provozu je odbornou kontrolou třeba zjistit, zda jsou k dispozici požadovaná elektrická ochranná opatření.
- Během provozu čerpadla se nesmí v čerpaném médiu zdržovat osoby.
- Provozování čerpadla v bazénech, zahradních rybnících, mělkých rybnících, vodotryscích apod. je přípustné pouze za použití ochranného spínače proti chybnému proudu (max. chybný proud 30 mA podle VDE předpisu část 702). Informujte se prosím u odborného elektrikáře.
- Před každým použitím proveďte vizuální kontrolu přístroje. Přístroj nepoužívejte, pokud jsou ochranná zařízení poškozena nebo opotřebována. Nikdy nevyřazujte bezpečnostní zařízení z provozu.
- Přístroj používejte zásadně jen k těm účelům, které jsou uvedeny v tomto návodu k použití.
- Vy jste odpovědní za bezpečnost v pracovní oblasti.
- Pokud by měly být kabely nebo zástrčka na základě vnějších zásahů poškozeny, nesmí být kabely opravovány! Kabel musí být vyměněn za nový. Tuto práci smí provádět pouze odborný elektrikář.
- Na typovém štítku čerpadla uvedené napětí 230 V střídavého napětí musí odpovídat napětí, které je k dispozici.
- Čerpadlo nikdy nezvedat, transportovat nebo upevňovat za síťový kabel.
- Zajistěte, aby elektrické konektory ležely v oblasti chráněné před zatopením, popř. aby byly chráněny proti vlhkosti.
- Před každou prací na čerpadle vytáhnout síťovou zástrčku. Vyhněte se tomu, aby bylo čerpadlo vystaveno přímému proudu vody.
- Za dodržování místních bezpečnostních a montážních předpisů je zodpovědný provozovatel. (Zeptejte se eventuálně odborného

elektrikáře.)

- Následné škody v důsledku zatopení místností při poruchách čerpadla musí provozovatel vyloučit provedením vhodných opatření (např. instalací varovného signálního zařízení, náhradního čerpadla apod.).
- Při eventuálním výpadku čerpadla smí být opravárenské práce prováděny pouze odborným elektrikářem nebo zákaznickým servisem ISC.
- Používejte výhradně náhradní díly firmy Einhell.
- Čerpadlo nesmí být nikdy provozováno nasucho nebo se zcela uzavřeným sacím výkonem. Na škody na čerpadle, které vzniknou v důsledku chodu nasucho, se nevztahuje záruka výrobce.

2. Odolnost

Maximální teplota čerpané kapaliny by při trvalém provozu neměla přesahovat +35 °C. S tímto čerpadlem nesmí být čerpány žádné hořlavé a výbušné kapaliny a kapaliny, ze kterých mohou unikát plyny.

Je také třeba vyvarovat se čerpání agresivních kapalin (kyseliny, louhy, silážní šťávy atd.), jako též kapalin s abrazivními látkami (písek).

3. Účel použití**Oblast použití**

- K zavlažování a zalévání zelených ploch, zeleninových záhonů a zahrad
- K provozování travních postřikovačů
- S předseznamem filtrem k čerpání vody z rybníků, potoků, nádrží a cisteren na dešťovou vodu a ze studní

Čerpaná média

Pro čerpání čisté vody (sladká voda), dešťové vody nebo lehce znečištěné vody po prání / vody užitkové.

4. Pokyny k obsluze

Zásadně doporučujeme použití předfiltru a sací soupravy se sací hadicí, sacím košem a zpětným ventilem, aby se zabránilo dlouhým dobám opakovaného nasávání a zbytečnému poškození čerpadla kameny a pevnými cizími tělesy.

5. Technická data:

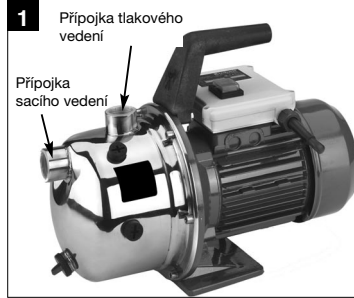
Síťová přípojka:	230 V ~ 50 Hz
Příkon:	900 W
Dopravované množství max.	3100 l/h
Dopravní výška max.	48 m
Tlak čerpání max.	4,8 barů
Sací výška max.	6 m
Tlaková a sací přípojka:	1" IG
Teplota vody max.	35 °C

6. Elektrické připojení

- Elektrické připojení se provádí na zásuvku s ochranným kontaktem 230 V ~ 50 Hz. Pojistka minimálně 10 ampérů.
- Za- a vypnutí se provádí zabudovaným spínačem.
- Proti přetížení nebo blokování je motor chráněn zabudovaným teplotním čidlem. Při přehřátí teplotní čidlo automaticky čerpadlo vypne a po ochlazení se čerpadlo opět samo zapne.

7. Montáž sacího vedení

- Sací hadici (plastová hadice min. 3/4" se spirálovým vyztužením) našroubovat přímo nebo za použití závitové spojky na sací přípojku (1" IG) čerpadla (viz obr. 1).
- Použitá sací hadice by měla disponovat sacím ventilem. Pokud nemůže být sací ventil použit, měl by být do sacího vedení namontován zpětný ventil.
- Sací vedení položte od odběru vody k čerpadlu stoupajíc. Vyhněte se bezpodmínečně položení sacího vedení nad čerpadlem, vzduchové bubliny v sacím vedení zpožďují a zabraňují sání.
- Sací a tlakové vedení je třeba namontovat tak, aby tato nevyvíjela na čerpadlo žádný mechanický tlak.
- Sací ventil by měl ležet dostatečně hluboko ve vodě, aby se při poklesu vodní hladiny zabránilo chodu čerpadla nasucho.
- Netěsné sací vedení zabraňuje nasáváním vzduchu nasáváním vody.
- Vyhněte se nasáváním cizích těles (písek atd.), pokud je potřeba, namontovat předsazený filtr.



8. Připojení tlakového vedení

- Tlakové vedení (mělo by být min. 3/4") musí být připojeno přímo nebo přes závitovou spojku na přípojku pro tlakové vedení (1" IG) čerpadla.
- Samozřejmě může být s odpovídajícími závitovými spojeními použita tlaková hadice 1/2". Čerpací výkon se menší tlakovou hadicí zmenší.
- Během sání musí být v tlakovém vedení zabudované uzavírací orgány (stříkací trysky, ventily atd.) zcela otevřeny, aby mohl unikat vzduch, vyskytující se v sacím vedení.

9. Uvedení do provozu

- Čerpadlo postavit na pevné a rovné stanoviště.
- Sací vedení připojit tak, aby bylo připraveno k provozu.
- Čerpadlo připojit k elektrické síti.
- Čerpadlo naplnit na tlakovém přípoji vodou.
- Během sání musí být v tlakovém vedení zabudované uzavírací orgány (stříkací trysky, ventily atd.) zcela otevřeny, aby mohl unikat vzduch, vyskytující se v sacím vedení.
- Podle výšky sání a množství vzduchu v sacím vedení může první proces nasávání trvat cca 0,5 min - 5 min. Při delším sání by měla být opět naplněna voda.
- Pokud je čerpadlo po použití odstraněno, musí být při dalším připojení a uvedení do provozu bezpodmínečně opět naplněno vodou.

CZ

10. Pokyny k údržbě

- Čerpadlo nevyžaduje prakticky žádnou údržbu. Pro dosažení dlouhé životnosti ovšem doporučujeme pravidelnou kontrolu a péči.

Pozor!

- **Před každou údržbou čerpadlo odpojte od napětí, k tomu vytáhněte síťovou zástrčku ze zásuvky.**
- Před delším nepoužíváním nebo přezimováním je třeba čerpadlo důkladně vypláchnout vodou, kompletně vyprázdnit a uložit v suchu.
- Při nebezpečí mrazu musí být čerpadlo kompletně vyprázdněno.
- Po delším nepoužívání krátkým za-/vypnutím překontrolovat, jestli se rotor bezvadně otáčí.
- Při eventuálním ucpání čerpadla připojte tlakové vedení na vodovod a odejměte sací hadici. Otevřete kohoutek vodovodu. Čerpadlo několikrát na cca 2 vteřiny zapněte. Tímto způsobem je možné v převážném počtu případů ucpání odstranit.

11. Výměna síťového vedení

**Pozor, přístroj odpojit od sítě!
Při defektním síťovém vedení smí být toto
vyměněno pouze odborným elektrikářem.**

12. Poruchy

Motor nenaskočí

Příčiny	Odstranění
chybí síťové napětí	napětí překontrolovat
kolo čerpadla blokuje - teplotní čidlo vypnulo	čerpadlo rozložit a vyčistit

Čerpadlo nenasává

Příčiny	Odstranění
sací ventil není ve vodě	sací ventil dát do vody
prostor čerpadla bez vody	doplnit vodu v sací přípojce
vzduch v sacím vedení	překontrolovat těsnost sacího vedení
sací ventil netěsný	sací ventil vyčistit
sací koš (sací ventil) ucpán	sací koš vyčistit
max. výška sání překročena	výšku sání překontrolovat

Čerpané množství nedostatečné

Příčiny	Odstranění
sací výška moc vysoká	sací výšku překontrolovat
sací koš znečištěn	sací koš vyčistit
vodní hladina rychle klesá	sací ventil položit níže
výkon čerpadla zmenšen škodlivinami	čerpadlo vyčistit a opotřebenou součástku nahradit

Automatický tepelný vypínač čerpadlo vypne

Příčina	Odstranění
motor přetížen - tření v důsledku	čerpadlo vymontovat a vyčistit,
cizích látek moc vysoké	zabránit nasávání cizích látek (filtr)

Pozor!

Čerpadlo nesmí běžet nasucho.

13. Objednání náhradních dílů

Při objednávce náhradních dílů je třeba uvést následující údaje:

- Typ přístroje
- Číslo artiklu přístroje
- Identifikační číslo přístroje
- Číslo požadovaného náhradního dílu

Výslovně upozorňujeme na to, že podle zákona o ručení výrobce za škody způsobené vadou výrobku neručíme za škody vyvolané našimi výrobky, pokud tyto škody vznikly neodbornou opravou nebo když při výměně součástí nebyly používány naše originální díly Einhell nebo námi schválené díly a oprava nebyla provedena ISC servisem.

SLO**1. Varnostni napotki**

- Prosimo, da skrbno preberete navodila za uporabo in upoštevate v navodilih navedene napotke. S pomočjo teh navodil za uporabo se seznanite z napravo, s pravilno uporabo ter z varnostnimi napotki.
- Z ustreznimi ukrepi preprečite otrokom dostop do naprave.
- Uporabnik naprave je v delovnem območju odgovoren za varnost tretjih oseb.
- Pred zagonom naprave je potrebno zagotoviti s strokovno kontrolo, če je bilo poskrbljeno za zahtevane električne zaščitne ukrepe.
- Med obratovanjem črpalke se ne smejo zadrževati nobene osebe v črpalnem mediju.
- Obratovanje črpalke je v plavalnih bazenih, vrtnih ribnikih, mlakah, studencih in podobnem dovoljeno samo z zaščitnim stikalom za okvarni tok (max. okvarni tok 30 mA po predpisu VDE,702. del). Povprašajte prosimo pri Vašem elektro strokovnjaku.
- Pred vsako uporabo izvršite vizuelno kontrolo naprave. Ne uporabljajte naprave, če je varnostno-zaščitna oprema poškodovana ali obrabljena. Nikoli ne izklapljajte varnostno-zaščitne opreme.
- Napravo uporabljajte izključno samo v namene kot je navedeno v teh navodilih za uporabo.
- Vi ste odgovorni za varnost znotraj delovnega območja naprave.
- Če bi prišlo zaradi zunanjih vplivov do poškodovanja kabla črpalke ali električnega vtikača, ne smete popravljati električnega kabla! Kabel morate zamenjati z novim. To opravilo sme izvršiti samo elektro strokovnjak.
- Na podatkovni tipski tablici črpalke navedena izmenična napetost 230 Voltov mora odgovarjati obstoječi omrežni električni napetosti.
- Nikoli ne dvigajte, prenašajte ali pritrdite črpalke za električni priključni kabel.
- Preverite, da se bodo električni priključni deli nahajali v območju, kjer ne more priti do preplavljanja z vodo oz., da bodo zavarovani pred vlago.
- Pred izvajanjem kakršnegakoli dela na črpalki potenite električni vtikač iz priključne vtičnice.
- Preprečite, da bi lahko bila črpalka izpostavljena neposrednemu vodnemu curku.
- Za upoštevanje lokalnih varnostnih in inštalacijskih predpisov je odgovoren uporabnik črpalke. (Po potrebi povprašajte za nasvet pri elektro strokovnjaku.)
- Posledične škode zaradi preplavljanja prostorov

v primeru motenj na črpalci mora uporabnik izključiti z ustreznimi zaščitnimi ukrepi (n.pr. inštaliranje alarmnih naprav, rezervne črpalke, ipd.),

- V primeru eventualnega izpada delovanja črpalke sme popravila na črpalci izvršiti samo elektro strokovnjak ali servisna služba ISC.
- Uporabljajte izključno samo originalne nadomestne dele.
- Črpalka ne sme nikoli delati na suho ali v popolnoma zaprtem sesalnem območju. Za škodo na črpalci, ki bi nastala zaradi suhega obratovanja črpalke, ugasne veljavnost garancije proizvajalca.

2. Obstojnost črpalke

Največja dovoljena temperatura črpanega medija ne sme prekoračiti pri trajnem obratovanju črpalke vrednost +35 °C. S to črpalco je prepovedano črpati vnetljive, plinske ali eksplozivne tekočine. Pravtako je treba preprečiti črpanje agresivnih tekočin (kislina, lugi, izcednih vod silosov, itd.) ter tekočin z vsebnostjo snovi, ki lahko poškodujejo črpalco (pesek).

3. Namen uporabe**Območje uporabe**

- Za zalivanje in namakanje zelenic, zelenjavnih gred in vrtov
- Za uporabo pršilcev za namakanje trave
- S predfiltrom za črpanje vode iz ribnikov, potokov, rezervoarjev in cistern z deževnico in studencev.

Črpalni mediji

Za črpanje čiste vode (sladka voda), deževnice ali blagih pralnih tekočin / tehnične vode.

4. Napotki za upravljanje črpalke

Načeloma priporočamo uporabo pred filtra in sesalne garniture s sesalno cevjo, sesalnim košem in povratnim ventilom, da bi preprečili dolge čase ponovnega vsesavanja in nepotrebne poškodbe črpalke zaradi kamenja in trdih tujih delcev.

5. Tehnični podatki:

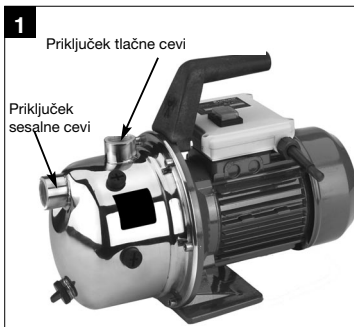
Omrežni električni priključek:	230 V ~ 50 Hz
Prezvezna moč:	900 W
Črpalna količina max.	3100 l/h
Višina črpanja max.	48 m
Črpalni tlak max.	4,8 bar
Sesalna višina max.	6 m
Tlak na sesalnem priključku:	1" IG
Temperatura vode max.	35 °C

6. Električni priključek

- Električni priključek mora biti izvršen preko zaščitne kontaktne električne priključne vtičnice 230 V ~ 50 Hz. Z varovanjem najmanj 10 amperov.
- Vkllop / izklop poteka preko inštaliranega stikala.
- Motor je zaščiten pred preobremenitvami ali blokadami z vgrajeno temperaturno zaščito. V primeru pregreteja avtomatsko izključi temperaturna zaščita črpalno in jo po ohlajanju ponovno samodejno vključi.

7. Montaža sesalne cevi

- Privijte sesalno cev (plastična cev s premerom najmanj 3/4" s spiralno ojačitvijo) neposredno ali z navojnim nastavkom na sesalni priključek (1" IG) črpalke (glej sliko 1).
- Uporabljena sesalna cev mora imeti sesalni ventil. V primeru, da ni možno uporabiti sesalnega ventila, je potrebno inštalirati povratni ventil na sesalno cev.
- Sesalno cev položite od mesta črpanja vode do črpalke pod povečanim naklonom proti črpalci. Brezpogojno pazite, da ne bo sesalna cev položena nad višino črpalke, da ne bo prihajalo do zadrževanja zračnih mehurčkov in oviranja sesanja.
- Sesalno in tlačno cev je potrebno namestiti tako, da ne bo izvajala mehanskega pritiska na črpalke.
- Sesalni ventil se mora nahajati dovolj globoko v vodi tako, da ne bo prihajalo v primeru znižanja vodne gladine do suhega obratovanja črpalke.
- Netesna sesalna cev ovira sesanje vode zaradi istočasnega sesanja zraka.
- Preprečite sesanje tujih delčkov (pesek, ird.) in, če je potrebno, inštalirajte predfilter.



8. Priključek tlačne cevi

- Tlačna cev (s premerom najmanj 3/4") mora biti priključena neposredno ali preko navojnega nastavka na priključek za tlačno cev (1" IG) črpalke.
- Seveda lahko uporabite z odgovarjajočimi privojnimi deli tudi tlačno cev 1/2". S tanjšo tlačno cevjo se zmanjša učinek črpanja.
- Med sesanjem vode je potrebno do konca odpreti na tlačni cevi nahajajoče se zapiralne organe (brizgalne šobe, ventili, itd.) tako, da bo lahko uhajal v sesalni cevi prisoten zrak.

9. Zagon črpalke

- Postavite črpalke na ravno in čvrsto podlago.
- Namestite sesalno cev tako, da bo pripravljena za obratovanje.
- Izvršite električni priklop.
- Na tlačnem priključku napolnite črpalke z vodo.
- Med sesanjem morate do konca odpreti na tlačni cevi nahajajoče se zapiralne organe (brizgalne šobe, ventili, itd.) tako, da bo lahko uhajal v sesalni cevi nahajajoči se zrak.
- Glede na višino sesanja in količino zraka v sesalni cevi lahko traja prvi postopek sesanja približno 0,5 min - 5 min. V primeru daljšega časa začetnega sesanja je potrebno ponovno napolniti vodo.
- Če po uporabi črpalke le-to ponovno odstranite, potem morate pri ponovnem priključku brezpogojno ponovno napolniti vodo.

SLO

10. Napotki za vzdrževanje

- Črpalka v glavnem ne potrebuje vzdrževanja. V namen dolge življenske dobe črpalke pa vseeno priporočamo redno izvajanje kontrol in nege črpalke.

Pozor!

Pred vsakim vzdrževanjem črpalke morate izključiti napetostno napajanje. V ta namen potegnite električni vtičač črpalke iz električne priključne omrežne vtičnice.

- Pred daljšo neuporabo ali pred shranjevanjem črpalke preko zime morate temeljito izprati črpalko z vodo, jo popolnoma izprazniti in shraniti v suhem stanju.
- V primeru nevarnosti zmrzali morate črpalko popolnoma izprazniti.
- Po daljših časih mirovanja morate preveriti brezhibno delovanje črpalke tako, da preverite vrtenje rotorja s kartkim vklopom / izklopom črpalke.
- V primeru eventuelne zamašitve črpalke, priključite tlačno cev na vodno cev in demontirajte sesalno cev. Odprite vodo. Večkrat vključite črpalko za približno dve sekundi. Na ta način lahko najpogosteje odpravite zamašitve črpalke.

11. Zamenjava električnega priključnega kabla

**Pozor! Izključite električno napajanje črpalke!
V primeru okvare na električnem priključnem kablu mora kabel zamenjati elektro strokovnjak.**

12. Motnje**Motor se ne zažene**

Vzrok	Odprava motnje
Ni napetostnega napajanja	Preverite napetostno napajanje
Blokada črpalnega kolesa -termična zaščita je izključila črpalko	Razstavite črpalko in jo očistite

Črpalka ne sesa

Vzrok	Odprava motnje
S sesalni ventil se ne nahaja v vodi	Postavite sesalni ventil v vodo
Črpalni prostor brez vode	Napolnite vodo v sesalni priključek
Zrak v sesalni cevi	Preverite tesnenje sesalne cevi
Sesalni ventil ne tesni	Očistite sesalni ventil
Sesalni koš (sesalni ventil) je zamašen	Očistite sesalni koš
max. sesalna višina je prekoračena	Preverite sesalno višino

Nezadostna črpalna količina

Vzrok	O	dprava motnje
Sesalna višina je prevelika		Preverite sesalno višino
Sesalni koš je umazan		Očistite sesalni koš
Vodna gladina hitro pada		Sesalni ventil namestite globlje v vodo
Črpalni učinek se zmanjšuje zaradi škodljivih snovi		Očistite črpalko in zamenjajte poškodovani del

Temperaturno stikalo izklaplja črpalko

Vzrok	Odprava motnje
Motor je preobremenjen – preveliko drgnjenje zaradi tujih delcev	Demontirajte črpalko, jo očistite in preprečite vsesavanje tujih delcev (filter)

Pozor!

Črpalka ne sme delati na suho.

13. Naročanje nadomestnih delov

Pri naročanju nadomestnih delov je potrebno navesti sledeče podatke:

- Tip naprave
- Številka artikla naprave
- Ident. številka naprave
- Številka naročanega nadomestnega dela

Izrecno opozarjamo, da v skladu z zakonom o jamstvu za proizvode nismo odgovorni za škodo, ki bi nastala zaradi naše naprave, če le-ta ni bila pravilno popravljena ali, če pri zamenjavi nadomestnih delov niso bili uporabljeni originalni nadomestni deli ali deli, za katere nismo dali dovoljenja za uporabo in, če popravila ni izvršila servisna služba ISC.

HR**1. Sigurnosne napomene**

- Molimo Vas da pažljivo pročitate upute za uporabu i obratite pažnju na njihove napomene. Pomoću ovih uputa za uporabu upoznajte uređaj, njegovu pravilnu uporabu i sigurnosne napomene.
- Prikladnim mjerama potrebno je djeci spriječiti pristup.
- U radnom području uređaja korisnik je odgovaran prema trećoj osobi.
- Prije puštanja pumpe u pogon stručnjak treba provjeriti jesu li poduzete potrebne mjere zaštite od električne struje.
- Tijekom rada pumpe osobe se ne smiju zadržavati u protočnom mediju.
- Rad pumpe na bazenima za plivanje, vrtnim jezerima, barama, vodokocima i sličnom dopušten je samo sa zaštitnom strujnom sklopkom (maks. struja kvara 30 mA prema propisu VDE dio 702). Informirajte se kod električara.
- Prije svakog korištenja provedite vizualnu kontrolu uređaja. Ne koristite uređaj ako je sigurnosna naprava oštećena ili istrošena. Nikad nemojte deaktivirati sigurnosne naprave.
- Uređaj koristite isključivo za namjene koje su navedene u ovim uputama za uporabu.
- Vi ste odgovorni za sigurnost u radnom području.
- Oštetiti li se kabel pumpe ili utikač zbog vanjskih djelovanja, kabel se ne smije popravljati! Kabel morate zamijeniti novim. To smije obaviti samo električar.
- Napon od 230 volti naveden na tipskoj pločici pumpe mora odgovarati postojećem izmjeničnom naponu mreže.
- Pumpu nikad ne podižite, transportirajte niti pričvršćujte držeći je za kabel.
- Provjerite nalaze li se električni utični spojevi u području sigurnom od poplavlivanja, odnosno jesu li zaštićeni od vlage.
- Prije svakog rada na pumpi izvucite mrežni utikač.
- Izbjegavajte izlaganje pumpe direktnom mlazu vode.
- Korisnik je odgovoran za pridržavanje lokalnih sigurnosnih odredaba i odredaba za montažu. (Eventualno se informirajte kod električara.)
- Korisnik treba prikladnim mjerama isključiti mogućnost nastanka posljedičnih šteta zbog poplavlivanja prostorija kod smetnji na pumpi (npr. instalacijom alarmnog uređaja, rezervna

pumpa ili sl.).

- Kod eventualnog kvara pumpe popravke smije izvršiti samo električar ili ISC servisna služba.
- Isključivo koristite samo originalne rezervne dijelove.
- Pumpa ne smije raditi bez vode ili biti pogonjena s potpuno zatvorenim usisnim vodom. Za oštećenja na pumpi koja bi nastala zbog rada bez vode gubi se jamstvo proizvođača.

2. Otpornost

Maksimalna temperatura protočne tekućine kod trajnog pogona ne smije prekoračiti +35 °C. Ovom pumpom ne smiju protjecati zapaljive, plinovite ili eksplozivne tekućine. Protjecanje agresivnih tekućina (kiselina, lužina, otpadnih tekućina itd.) kao i tekućina s abrazivnim materijalima (pjesak) također treba izbjegavati.

3. Namjena**Područje primjene**

- Za navodnjavanje i zalijevanje zelenih površina, povrtnjaka i vrtova
- Za pogon prskalica za travnjak
- S predfiltrom za crpljenje vode iz jezera, potoka, bačvi i cisterni s kišnicom te bunara

Protočni mediji

Za protjecanje čiste vode (slatka voda), kišnice ili blage lužine/ potrošne vode

4. Napomene za uporabu

Načelno preporučujemo korištenje predfiltra i usisnog kompleta s usisnim crijevom, košarom i povratnim ventilom kako bi se spriječila duga vremena povratnog usisavanja i nepotrebno oštećenje pumpe zbog kamenja i čvrstih tijela.

5. Tehnički podaci:

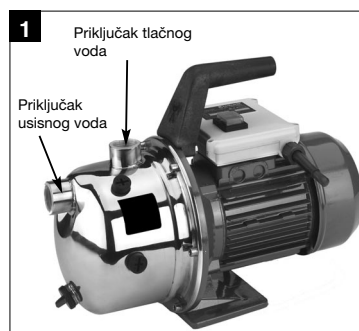
Mrežni priključak:	230 V ~ 50 Hz
Potrošna snaga:	900 W
Protočna količina maks.	3100 l/h
Protočna visina maks.	48 m
Tlak protoka maks.	4,8 bara
Visina usisavanja maks.	6 m
Tlak i priključak usisavanja:	1" IG
Temperatura vode maks.	35 °C

6. Električni priključak

- Električni priključak uspostavlja se putem utičnice sa zaštitnim kontaktom od 230 V - 50 Hz. Osiguranje minimalno 10 ampera
- Uključivanje i isključivanje slijedi putem ugrađene sklopke.
- Motor je zaštićen od preopterećenja ili blokiranja ugrađenim kontrolnikom temperature. U slučaju pregrijavanja kontrolnik temperature automatski isključuje pumpu i nakon hlađenja se pumpa automatski ponovno uključuje.

7. Montaža usisnog voda

- Usisno crijevo (plastično crijevo min. 3/4" sa spiralnim ukrucenjem) navrnite direktno ili pomoću nazuvice s navojem na usisni priključak (1" IG) pumpe (vidi sliku 1).
- Korišteno usisno crijevo treba imati usisni ventil. Ako se usisni ventil ne može koristiti, u usisni vod se mora instalirati povratni ventil.
- Usisni vod od mjesta uzimanja vode do pumpe položite uzlazno. Izbjegavajte polaganje usisnog voda iznad visine pumpe jer se mjehurići zraka zaustavljaju u usisnom vodu i sprječavaju proces usisavanja.
- Usisni i tlačni vod postavite tako da ne stvaraju mehanički pritisak na pumpu.
- Usisni ventil treba položiti dovoljno duboko u vodu tako da se spuštanjem razine vode izbjegne rad pumpe bez vode.
- Usisni vod koji ne brtvi i usisava zrak sprječava usisavanje vode.
- Pazite da pumpa ne usisava strana tijela (pijesak itd.), po potrebi stavite predfilter.



8. Priključak tlačnog voda

- Tlačni vod (treba biti min. 3/4") mora se priključiti direktno preko nazuvice s navojem na priključak za tlačni vod (1" IG) pumpe.
- Naravno da se s odgovarajućim vijčanim spojevima može koristiti tlačno crijevo od 1/2". S manjim tlačnim crijevom smanjuje se učin pumpe.
- Tijekom postupka usisavanja elemente za zatvaranje (sapnice za prskanje, ventile itd.) koji se nalaze u tlačnom vodu treba potpuno otvoriti kako bi iz usisnog voda mogao izaći zrak.

9. Puštanje u pogon

- Pumpu postavite na ravno i stabilno mjesto,
- usisni vod postavite tako da bude spreman za rad,
- priključite na električnu struju
- pumpu napunite vodom na tlačnom priključku.
- Tijekom postupka usisavanja elemente za zatvaranje (sapnice za prskanje, ventile itd.) koji se nalaze u tlačnom vodu treba potpuno otvoriti kako bi iz usisnog voda mogao izaći zrak.
- Ovisno o visini usisavanja i količini zraka u usisnom vodu, prvi postupak usisavanja može iznositi oko 0,5 min - 5 min. Kod dužeg vremena usisavanja ponovno treba napuniti vodu.
- Ukloni li se pumpa nakon korištenja, prilikom ponovnog priključivanja i puštanja u pogon ponovno je treba napuniti vodom.

10. Upute za održavanje

- Pumpu ne treba održavati. Za dugi vijek trajanja i rad bez prekida ipak preporučujemo redovitu kontrolu i njegu.
- **Paznja!**
Prije svakog održavanja pumpu treba isključiti iz napona tako da izvučete mrežni utikač iz utičnice.
- Prije dužeg vremena nekorisćenja ili tijekom zimskog razdoblja pumpu treba temeljito isprati vodom, potpuno isprazniti i osušiti.
- U slučaju opasnosti od smrzavanja, pumpu treba potpuno isprazniti.
- Nakon dužeg vremena mirovanja kratkim uključivanjem i isključivanjem provjerite okreće li se rotor besprijekorno.
- Kod eventualnog začepljenja pumpe zatvorite tlačni vod na vodovodnoj cijevi i skinite usisno crijevo. Otvorite slavinu vodovoda. Uključite pumpu više puta na oko dvije sekunde. Na taj način u većini slučajeva možete ukloniti začepljenja.

HR

11. Zamjena mrežnog kabela

**Pažnja kod iskapčanja uređaja iz mreže!
U slučaju neispravnost mrežni kabel smije
zamijeniti samo električar.**

12. Smetnje**Motor ne radi**

Uzroci	Otklanjanje smjetnji
Nema napona mreže	Provjeriti napon
Blokiran zupčanik pumpe - termo-sklopka se je isključila	Rastaviti pumpu i očistiti

Pumpa ne usisava

Uzroci	Otklanjanje smjetnji
Usisni ventil nije u vodi	Usisni ventil staviti u vodu
Prostor pumpe je bez vode	Usisni priključak napuniti vodom
Zrak u usisnom vodu	Provjeriti nepropusnost usisnog voda
Usisni ventil propušta	Očistiti usisni ventil
Usisna košara (usisni ventil) je začepljena	Očistiti usisnu košaru
Prekoračena maks. visina usisavanja	Provjeriti visinu usisavanja

Nedovoljna količina protoka

Uzroci	Otklanjanje smjetnji
Prevelika visina usisavanja	Provjeriti visinu usisavanja
Zaprļana usisna košara	Očistiti usisnu košaru
Razina vode brzo opada	Dublje položiti usisni ventil
Učin pumpe se smanjuje zbog štetnih tvari	Očistiti pumpu i zamijeniti istrošen dio

Termo-sklopka isključuje pumpu

Razlozi	Otklanjanje smjetnji
Motor preopterećen zbog trenja	Demonirati pumpu i očistiti,
Prevelika količina nečistoća	Spriječiti usisavanje nečistoća (filter)

Pažnja!

Pumpa ne smije raditi bez vode.

13. Narudžba rezervnih dijelova

Kod narudžbe rezervnih dijelova potrebno je navesti sljedeće podatke:

- Tip uređaja
- Broj artikla uređaja
- Identifikacijski broj uređaja
- Broj potrebnog rezervnog dijela

Izričito napominjemo da prema Zakonu o jamstvu proizvoda ne moramo jamčiti za štete prouzrokovane našim uređajima ako su one uzrokovane nestručnim popravcima ili zamjenom dijelova koji nisu naši originalni dijelovi ili odobreni od naše strane ili ako popravak nije izvršila ISC-servisna služba.

TR

1. Güvenlik Uyarıları



- Lütfen kullanma talimatını dikkatlice okuyun ve içerdiği bilgilere dikkat edin. Bu kullanma talimatı ile makine, makinenin kullanımını ve güvenlik uyarıları hakkında bilgi edinin.
- Çocukların pompayı kullanması alınacak uygun önlemler ile önlenecektir.
- Kullanıcı pompanın çalışma alanında bulunan üçüncü şahıslara karşı sorumludur.
- Pompayı çalıştırmadan önce pompanın uzman bir eleman tarafından kontrol edilmesi sağlanarak gerekli olan elektrikli koruma donanımlarının mevcut olması sağlanacaktır.
- Pompa çalışırken kişilerin pompalanacak akışkan içinde bulunması yasaktır.
- Pompanın yüzme havuzu, bahçe havuzu, yassı havuz, fıskiye havuzlar ve benzer havuzlarda çalıştırılması sadece hata akımı koruma şalteri (max. hata akımı 30mA VDE Yönetmeliği Bölüm 702'ye göre) ile yapılacaktır. Konu ile ilgili olarak uzman elektrik personeline danışın.
- iPompayı kullanmadan önce her defasında gözden geçirerek kontrol edin. Güvenlik donanımları hasar görmüş veya aşınmışsa pompayı çalıştırmayınız. Güvenlik donanımlarını kesinlikle devre dışı bırakmayın.
- Pompayı sadece kullanma talimatında açıklanan kullanım amacına uygun olarak kullanın.
- Çalışma alanındaki iş güvenliğinden pompanın kullanıcı sorumludur.
- Pompanın kablosu veya fişi dış etkenler nedeniyle hasar görmüşse kablounun tamir edilmesi yasaktır! Hasar görmüş kablounun yerine yenisi takılacaktır. Kablo değiştirme işlemi sadece kalifiye elektrik personeli tarafından yapılacaktır.
- Elektrik şebekesinin voltajı, pompanın tip etiketi üzerinde belirtilen 230 Volt alternatif akım voltajı ile aynı olmalıdır.
- Pompayı kesinlikle elektrik kablosundan tutarak kaldırmayın, taşımayın veya pompayı kablosundan bir yerlere bağlamayın.
- Elektrik bağlantılarının suya karşı ve rutubetten korunmuş bir bölümde bulunmasını sağlayın.
- Pompa üzerinde yapılacak her türlü çalışmadan önce elektrik kablosunun fişini prizden çıkarın.
- Pompanın direk su tazyikine maruz kalmasından

kaçının.

- Pompanın çalıştırıldığı yerde geçerli olan iş güvenliği ve montaj yönetmeliklerinin yerine getirilmesinden kullanıcı sorumludur. (gerekliğinde uzman elektrik personeline danışın)
- Pompanın arızalanması nedeniyle mekanların su altında kalmasını önleyecek her türlü uygun önlemler (örneğin alarm sisteminin kurulması, yedek pompa vb.) kullanıcı tarafından alınacaktır.
- Pompanın arızalanması durumunda onarım çalışmaları, sadece uzman elektrik personeli veya ISC Müşteri Hizmetleri tarafından yapılacaktır.
- Sadece orijinal yedek parça kullanın
- Pompanın kesinlikle kuru olarak çalıştırılmamalı veya emme tarafı tamamen kapatılarak işletilmemelidir. Pompanın kuru olarak çalıştırılmasından kaynaklanan hasarlarda üretici firma garantisini geçmez.

2. Dayanıklılık

Pompalanan sıvının sıcaklığı sürekli işletme durumunda 135°C dereceyi aşmamalıdır. Bu pompa ile yanıcı, gaz veya patlayıcı sıvının pompalanması yasaktır. Ayrıca tahriş edici sıvılar (asit, baz, silo sızıntı sıvısı, vs.) ile aşındırıcı malmemelerin (kum) pompalanması da yasaktır.

3. Kullanım Amacı

Kullanım Alanı

- Yeşil alanlar, bahçe ve fide seralarının sulanması
- Çim sulama fıskiyelerinin çalıştırılması
- Havuz, dere, yağmur suyu toplama tankları, yağmur suyu kuyuları ve yer altı kuyularından ön filtre takma şartıyla su çekme için

Besleme akışkanları

Temiz su pompalama (tatlı su), yağmur suyu veya hafif dereceli yıkama suyu/kullanım suyu pompalanması için.

4. Kullanma Bilgileri

Pompanın taş veya katı yabancı maddeler nedeniyle hasar görmesini ve uzun su emme sürelerini önlemek amacıyla pompanın daima ön filtre ve emme hortumu, süzgeç ve çekvalften oluşan emme ekipmanı ile çalıştırılması tavsiye edilir.

5. Teknik Özellikler:

Şebeke bağlantısı:	230V ~ 50 Hz
Güç:	900 W
Debi max.	3100 lt./saat
Besleme yüksekliği max.	48 m
Besleme basıncı max.	4,8 bar
Emme yüksekliği max.	6 m
Emme ve basınç bağlantıları:	1" IG
Su sıcaklığı max.	35°C

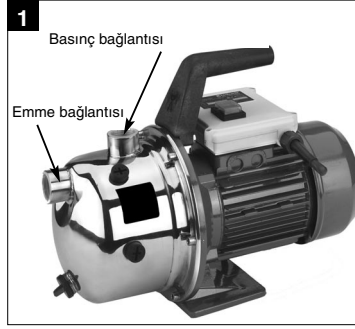
6. Elektrik Bağlantısı

- Elektrik bağlantısı koruma kontaktlı 230 V ~ 50 Hz prizine yapılacaktır. Sigorta en az 10 Amperlik olacaktır
- Pompanın açılıp kapatılması üzerindeki açma ve kapatma şalteri ile gerçekleştirir.
- Pompa, aşırı yüklenmeye ve bloke olmasına karşı termik koruma elemanı ile donatılmıştır. Pompa aşırı derecede ısındığında termik şalter pompayı otomatik olarak devreden çıkarır ve pompa soğuduktan sonra tekrar otomatik olarak devreye girer.

7. Emme hortumunun (hattı) bağlanması:

- Emme hortumunu (plastik hortum asgari 3/4" spiral sıklı) direkt veya vidalı nipel ile pompanın emme bağlantı ağzına (1" IG) bağlayın. (bkz. Şekil 1)
- Kullanılan emme hortumunda bir emme valfi olmalıdır. Emme valfi kullanılmadığında emme hortumuna bir çekvalf takılmalıdır.
- Emme hattının su çekme yerinden pompaya doğru döşenmesi daima yükselen pozisyonda olmalıdır. Emme hattını kesinlikle pompa yüksekliğinden yukarıda döşemeyin, hava kabarcıkları emiş işlemini geciktirir ve engeller.
- Emme ve basınç boruları pompa üzerine herhangi bir mekanik baskı uygulamayacak şekilde bağlanacaktır.
- Emme valfi su içinde yeterli derinlikte olmalıdır, böylece su seviyesi azaldığında pompanın kuru çalışması önlenir.
- Emme hattında oluşan sızıntı hava emileceğinden suyun emilmesini engeller.
- Yabancı maddelerin (kum vs.) emilmesini

önleyin, gerektiğinde ön filtre takın.



8. Basınç hattı bağlantısı

- Basınç hattını (asgari 3/4" olmalıdır) direkt veya vidalı nipel ile pompanın basınç bağlantı ağzına (1" IG) bağlayın.
- Uygun vida bağlantıları kullanılarak tabii ki 1/2" ölçülü hortum da kullanılabilir. Fakat bu durumda küçük çaplı hortum kullanılması nedeniyle besleme gücü azaltılır.
- Emme hattındaki havanın kolayca çıkmasını sağlamak için emme işlemi esnasında, basınç hattında bulunan kapatma elemanları (fiskiye jetleri, valfler, vs.) tamamen açılacaktır.

9. Çalıştırma

- Pompayı düz ve sağlam bir zemin üzerine koyun
- Emme borusunu çalışmaya hazır şekilde döşeyin
- Elektrik bağlantısını gerçekleştirin
- Pompaya basınç bağlantısından su doldurun.
- Emme hattındaki havanın kolayca çıkmasını sağlamak için emme işlemi esnasında, basınç hattında bulunan kapatma elemanları (fiskiye jetleri, valfler, vs.) tamamen açılacaktır.
- Emiş yüksekliği ve emme hattındaki hava miktarına bağlı olarak ilk emme işlemi yakl. 0,5 dak. - 5 dak. sürebilir. Emme süresi daha uzun sürdüğünde pompaya yeniden su doldurulacaktır.
- Pompa kullanıldıktan sonra söküldüğünde ve tekrar bağlanarak çalıştırılacağına pompaya mutlaka yeniden su doldurulacaktır.

TR

10. Bakım Bilgileri

- Pompa genellikle bakım gerektirmeyen bir pompadır. Fakat pompanın uzun ömürlü olması için düzenli kontrol edilmesi ve bakım yapılması tavsiye edilir.

Dikkat!

Her bakım işleminden önce pompanın gerilim beslemesi kesilecektir. Bunun için pompanın elektrik kablosu fişini prizden çıkarın.

- Pompa uzun süre veya kış mevsimi boyunca kullanılmayacağına iyice su ile yıkanacak ve kuru olarak saklanacaktır.
- Don tehlikesi olduğunda pompa içindeki su tamamen boşaltılacaktır.
- Pompa uzun süre kullanım dışı kaldıktan sonra açık kapalı şalterine kısaca basarak rotorun dönüp dönmediği kontrol edilecektir.
- Pompa tıkalı olduğunda basınç tarafına su borusunu bağlayın ve emme hortumunu çıkarın. Suyu açın. Pompayı birkaç kez yaklaşık 2 saniye süre için açın. Bu şekilde olası tıkanmalar giderilebilir.

11. Elektrik kablosunun değiştirilmesi

**Dikkat pompanın elektrik bağlantısını kesin!
Elektrik kablosu hasar gördüğünde kablo sadece uzman elektrik personeli tarafından değiştirilecektir.**

12. Arızalar

Motor çalışmıyor

Sebebi	Giderilmesi
Elektrik bağlantısı yok	Gerilimi kontrol edin
Pompa kanadı bloke olmuştur-Termik koruma elemanı pompayı devreden çıkardı	Pompayı parçalarına ayırın ve temizleyin

Pompa emmiyor:

Sebebi	Giderilmesi
Emme valfi su içinde değil	Emme valfini suyun için koyun
Pompanın içinde su yok	Pompaya su doldurun
Emme hattında hava var	Emme hattının sızdırmazlığını kontrol edin
Emme valfi sızdırıyor	Emme valfini temizleyin
Süzgeç (emme valfi) tıkalı	Süzgeci temizleyin
max. emme yüksekliği aşıldı	Emme yüksekliğini kontrol edin

Besleme miktarı yetersiz:

Sebebi	Giderilmesi
Emme yüksekliği çok fazla	Emme yüksekliğini kontrol edin
Süzgeç kirlî	Süzgeci temizleyin
Su seviyesi çok hızlı düşüyor	Emme valfini daha derine yerleştirin
Pompa kapasitesi zararlı maddeler nedeniyle azalıyor	Pompayı temizleyin ve aşınan parçaların yerine yenisini takın

Termik şalter pompayı devreden çıkarıyor

Sebebi	Giderilmesi
Motor aşırı yük altında - Yabancı maddeler nedeniyle oluşan sürtünme çok yüksek	Pompayı demonte edin ve temizleyin, pompanın yabancı madde emmesini önleyin (filtre)

Dikkat!

Pompanın kuru çalışması yasaktır.

13. Yedek parça siparişi

Yedek parça siparişinde aşağıda açıklanan bilgiler verilecektir:

- Cihaz tipi
- Cihazın parça numarası
- Cihazın kod numarası
- İstenilen yedek parçanın yedek parça numarası

Tamir çalışmalarının yönetmeliklere aykırı şekilde yapılmasından veya yedek parça değişiminde firmamız tarafından öngörülen veya kullanımına izin verilen orjinal Einhell yedek parçaların kullanılmaması veya tamir çalışmalarının yetkili ISC Müşteri Hizmetleri tarafından yapılmaması nedeniyle aletlerimizin verdiği zarar ve hasarlarda, Ürün Sorumluluk Kanununa göre herhangi bir sorumluluk üstlenmeyeceğimizi kesin olarak belirtiriz.

ISC GmbH
Eschenstraße 6
D-94405 Landau/Isar

Konformitätserklärung



- (D)** erklärt folgende Konformität gemäß EU-Richtlinie und Normen für Artikel
- (GB)** declares conformity with the EU Directive and standards marked below for the article
- (F)** déclare la conformité suivante selon la directive CE et les normes concernant l'article
- (NL)** verklaart de volgende conformiteit in overeenstemming met de EU-richtlijn en normen voor het artikel
- (E)** declara la siguiente conformidad a tenor de la directiva y normas de la UE para el artículo
- (P)** declara a seguinte conformidade de acordo com a directiva CE e normas para o artigo
- (S)** förklarar följande överensstämmelse enl. EU-direktiv och standarder för artikeln
- (FIN)** ilmoittaa seuraavaa Euroopan unionin direktiivien ja normien mukaista yhdenmukaisuutta tuotteelle
- (DK)** erklærer herved følgende samsvar med EU-direktiv og standarder for artikkel
- (RUS)** заявляет о соответствии товара следующим директивам и нормам ЕС
- (HR)** izjavljuje sljedeću uskladenost s odredbama i normama EU za artikl.
- (RO)** declară următoarea conformitate cu linia directoare CE și normele valabile pentru articolul.
- (TR)** ürün ile ilgili olarak AB Yönetmelikleri ve Normları gereğince aşağıdaki uygunluk açıklama masını sunar.
- (GR)** δηλώνει την ακόλουθη συμφωνία σύμφωνα με την Οδηγία ΕΕ και τα πρότυπα για το προϊόν
- (I)** dichiara la seguente conformità secondo la direttiva UE e le norme per l'articolo
- (SK)** atestuje nasledujúce overensstemmelse i henhold til EU-direktiv og standarder for produkt
- (CZ)** prohlašuje následující shodu podle směrnic EU a norem pro výrobek.
- (H)** a következő konformitást jelenti ki a termékerekre vonatkozó EU-irányvonalak és normák szerinti
- (SLO)** pojasnjuje sledečo skladnost po smernici EU in normah za artikel.
- (PL)** deklaruje zgodność wymienionego ponizej artykułu z następującymi normami na podstawie dyrektywy WE.
- (SK)** vydáva nasledujúce prehlásenie o zhode podľa smernice EU a noriem pre výrobok.
- (BG)** декларира следното съответствие съгласно директивите и нормите на ЕС за продукта.

Gartenpumpe GPE 900 i

- 98/37/EG 87/404/EWG
- 73/23/EWG_93/68/EEC R&TTED 1999/5/EG
- 97/23/EG 2000/14/EG: L_{WM} = 77 dB; L_{WA} = 81 dB
- 89/336/EWG_93/68/EEC 95/54/EG:
- 90/396/EWG 97/68/EG:
- 89/686/EWG

EN 60335-1; EN 60335-2-41; EN 55014-1; EN 55014-2; EN 61000-3-2;
EN 61000-3-3; KBV V

Landau/Isar, den 15.12.2004

Wegscheider
Leiter QS Konzern

Ensling
Leiter Technik EC

Art.-Nr.: 41.814.13 I.-Nr.: 01014 Archivierung: 4181411-06-4155050-E
Subject to change without notice

GB WARRANTY CERTIFICATE

The product described in these instructions comes with a 5 year warranty covering defects. This 5-year warranty period begins with the passing of risk or when the customer receives the product.
For warranty claims to be accepted, the product has to receive the correct maintenance and be put to the proper use as described in the operating instructions.

Your statutory rights of warranty are naturally unaffected during these 5 years.

This warranty applies in Germany, or in the respective country of the manufacturer's main regional sales partner, as a supplement to local regulations. Please note the details for contacting the customer service center responsible for your region or the service address listed below.

E CERTIFICADO DE GARANTIA

Otrocosmos 5 años de garantía sobre el aparato referido en el manual, en el caso de que nuestro producto presentara defectos. El plazo de 5 años comienza con la cesión de riesgos o la entrega del aparato al cliente.
Requisito necesario para reclamar la garantía es un mantenimiento correcto de acuerdo con el manual de instrucciones, así como el uso adecuado de nuestro aparato.

Naturalmente prevalecen los derechos de garantía concedidos por la ley dentro del plazo mencionado de 5 años.

Esta garantía es válida para el ámbito de la República Federal de Alemania o de los respectivos países del distribuidor principal regional como complemento de las disposiciones legales válidas a nivel local. Le rogamos tenga en cuenta quién es el encargado de su servicio regional de asistencia técnica o dirija a la dirección de servicio técnico indicada más abajo.

FIN TAKUUTODISTUS

Käyttöohjeissa kuvattulle laitteelle myönämme 5 vuoden takuun sinä tapauksessa, että valmistamamme tuote on puutteellinen. 5 vuoden määräaika alkaa joko vastuunsiirtämhetessä tai siitä hetkestä, jolloin asiakas on ottanut laitteen haltuunsa. Takuuvaatusten edellytyksenä on laitteen käyttöohjeissa annettujen määräysten mukainen asiantuntiva huolto sekä laitteen määrätystenmukainen käyttö.

On itsestään selvää, että asiakkaan lakimääräiset takuukorvaukset säilyvät näiden 5 vuoden aikana.

Takuu on voimassa Saksan Liittotasavaltion alueella tai kunkin päämääräyksen alueen maissa paikallisesti voimassaolevien lakimääräysten täydennyksenä. Asiakkaan tulee kääntyä takuuasiossa alueesta vastuussa olevan asiakaspalvelun tai alla mainitun huoltopalvelun puoleen.

I CERTIFICATO DI GARANZIA

Per l'apparecchio indicato nelle istruzioni concediamo una garanzia di 5 anni, nel caso il nostro prodotto dovesse risultare difettoso. Questo periodo di 5 anni inizia con il trapasso del rischio o la presa in consegna dell'apparecchio da parte del cliente. Le condizioni per la validità della garanzia sono una corretta manutenzione secondo le istruzioni per l'uso così come un utilizzo appropriato del nostro apparecchio.

Naturalmente in questo periodo di 5 anni continuano ad assumerci gli obblighi di responsabilità previsti dalla legge.

La garanzia vale per il territorio della Repubblica Federale Tedesca o dei rispettivi paesi del principale partner di distribuzione di zona a complemento delle norme di legge in vigore sul posto. Rivolgersi all'addetto del servizio assistenza clienti incaricato della rispettiva zona o all'indirizzo di assistenza clienti riportato in basso.

CS GARANCIJSKI LIST

Za napravo, ki je navedena v navodilih, dajemo 5 leti garancije v primeru, če bi bil naš proizvod porokajljiv. 5-letni rok začne teči s prevzom jamstva ali s prevzom naprave s strani kupca. Predpogoj za uveljavljanje garancije je redno pravilno vzdrževanje v skladu z navodili za uporabo ter namenska predpisana uporaba naše naprave.

Samoumevno je, da v roku teh 5 let ostanejo za Vas v veljavi Vaše zakonite pravice glede jamstva za proizvod.

Garancija velja za območje Zvezne Republike Nemčije ali posameznih dežel regionalnega glavnega prodajnega partnerja kot dopolnilo k lokalnim veljavnim zakonskim predpisom. Prosimo, če upoštevate Vašo kontaktno osebo v pristojni servisni službi ali na spodaj navedenem naslovu servisne službe.

F GARANTIE

Nous fournissons une garantie de 5 ans pour l'appareil décrit dans le mode d'emploi, en cas de vice de notre produit. Le délai de 5 ans commence avec la transmission du risque ou la prise en charge de l'appareil par le client.
La condition de base pour le faire valoir de la garantie est un entretien en bonne et due forme, conformément au mode d'emploi, tout comme une utilisation de notre appareil selon l'application prévue.

Vous conservez bien entendu les droits de garantie légaux pendant ces 5 ans.

La garantie est valable pour l'ensemble de la République Fédérale d'Allemagne ou des pays respectifs du partenaire commercial principal en complément des prescriptions légales locales. Veuillez noter l'interlocuteur du service après-vente compétent pour votre région ou l'adresse mentionnée ci-dessous.

S GARANTIBEVIS

Vi lämnar 5 års garanti på produkten som beskrivs i bruksanvisningen. Denna garanti gäller om produkten uppvisar brister. 5-års-garantin gäller från och med riskövergången eller när kunden har tagit emot produkten från säljaren.
En förutsättning för att garantin ska kunna tas i anspråk är att produkten har underhållits enligt instruktionerna i bruksanvisningen samt att produkten har använts på ändamålsenligt sätt.

Givetvis gäller fortfarande de lagstadgade rättigheterna till garanti under denna 5-års-period.

Garantin gäller endast för Förbundsrepubliken Tyskland eller i de länder där den regionala centraldistributionspartnern befinner sig som komplettering till de lagstadgade föreskrifter som gäller i resp. land. Kontakta din kontaktperson vid den regionala kundtjänsten eller vänd dig till serviceadressen som anges nedan.

N DK GARANTIBEVIS

I tilfælde af, at vort produkt skulle være fejlfærdigt, yder vi 5 års garanti på det i vejledningen nævnte produkt. Garantiperioden på 5 år begynder, når risikoen går over på køber, eller når produktet overdrages til kunden.
For at kunne støtte krav på garantien er det en forudsætning, at produktet er blevet ordentligt vedligeholdt i henhold til betjeningsvejledningens anvisninger, samt at produktet er blevet anvendt korrekt i overensstemmelse med dets formål.

Lovmæssige forbrugerrettigheder er naturligvis stadigvæk gældende inden for garantiperioden på de 5 år.

Garantien gælder som supplement til lokale gældende bestemmelser i det land, hvor den regionale hovedforhandler har sit sæde. Vi henviser endvidere til din kontaktperson hos den regionalt ansvarlige kundeservice eller til nedenstående serviceadresse.

CZ ZÁRUČNÍ LIST

Na přístroj označený v návodu poskytlujeme záruku 5 let, pro ten případ, že by byl náš výrobek vadný. Tato šesta letá záruka začíná přechodem rizika nebo převzetím přístroje zákazníkem.

Předpokladem pro uplatňování záruky je řádná údržba příslušné podle návodu k obsluze a používání našeho přístroje k určenému účelu.

Samozřejmě Vám během těchto 5 let zůstanou zachována zákonná záruční práva.

Záruka platí na území Spolkové republiky Německo nebo příslušné země regionálního hlavního distribučního partnera jako doplněk lokálně platných zákonných předpisů. V případě potřeby se prosím obraťte na Vašeho kontaktního partnera regionálního příslušného zákaznického servisu nebo na dole uvedenou servisní adresu.

HR GARANCIJSKI LIST

Za uređaj opisan u uputama dajemo 5 godine jamstva u slučaju eventualnog nedostatka na našem proizvodu. Rok od 5 godine započinje s prijelazom rizika ili s preuzimanjem uređaja od strane kupca.

Pretpostavka za ostvarivanje prava jamstva je pravilno održavanje u skladu s uputama za uporabu, kao i svrhishodno korištenje našeg uređaja.

Razumljivo je da zadržavate zakonsko pravo jamstva unutar te 5 godine.

Jamstvo važi za područje Savezne Republike Njemačke ili dotičnih zemalja regionalnog glavnog trgovačkog partnera kao dopuna lokalno važećih zakonskih propisa. Molimo Vas da obratite pažnju na Vasu kontaktnu osobu nadležne servisne službe u regiji ili na dolje navedenu adresu servisa.

® GARANTI BELGESİ

Kullanma Talimatında açıklanan aletimiz, ürünün kusurlu olmasına karşı 5 yıl garantilidir. 5 Yıllık garanti süresi, teslimat devri veya aletin müğteri tarafından satın alınması ile başlar.

Garanti haklarından faydalanmak için aletin yönetmeliklere uygun şekilde bakımının yapılması, kullanma amacına uygun olarak ve kullanma talimatında belirtilen talimatlar doğrultusunda kullanılması şarttır.

Doğal olarak kanunen öngörülen garanti haklarından faydalanma bu 5 yıl içinde geçerli olacaktır.

Garanti Federal Almanya sınırları içinde veya geçerli olan yerel kanunları yönetmeliklere ek olarak ilgili ülkelerin ana bölge pazarlama partnerlerinin yönetmelikleri doğrultusunda geçerlidir. Lütfen yetkili olan müğteri hizmetleri bölge temsilcileri veya aşağıda açıklanan servis adreslerini dikkate alınız.

GARANTIEURKUNDE

Auf das in der Anleitung bezeichnete Gerät geben wir 5 Jahre Garantie, für den Fall, dass unser Produkt mangelhaft sein sollte. Die 5-Jahres-Frist beginnt mit dem Gefahrenübergang oder der Übernahme des Gerätes durch den Kunden. Voraussetzung für die Geltendmachung der Garantie ist eine ordnungsgemäße Wartung entsprechend der Bedienungsanleitung sowie die bestimmungsgemäße Benutzung unseres Gerätes.

Selbstverständlich bleiben Ihnen die gesetzlichen Gewährleistungsrechte innerhalb dieser 5 Jahre erhalten. Die Garantie gilt für den Bereich der Bundesrepublik Deutschland oder der jeweiligen Länder des regionalen Hauptvertriebspartners als Ergänzung der lokal gültigen gesetzlichen Vorschriften. Bitte beachten Sie Ihren Ansprechpartner des regional zuständigen Kundendienstes oder die unten aufgeführte Serviceadresse.

ISC GmbH · International Service Center
Eschenstraße 6 · D-94405 Landau/Isar (Germany)
Info-Tel. 0180-5 120 509 • Telefax 0180-5 835 830
Service- und Infoserver: <http://www.isc-gmbh.info>

- Ⓢ Technische Änderungen vorbehalten
- Ⓢ Technical changes subject to change
- Ⓢ Sous réserve de modifications
- Ⓢ Salvo modificaciones técnicas
- Ⓢ Förbehåll för tekniska förändringar
- Ⓢ Oikeus teknisiin muutoksiin pidätetään
- Ⓢ Der tages forbehold for tekniske ændringer
- Ⓢ Con riserva di apportare modifiche tecniche
- Ⓢ Technické změny vyhrazeny
- Ⓢ Tehnične spremembe pridržane.
- Ⓢ Zadržavamo pravo na tehnične izmjene.
- Ⓢ Teknik değişiklikler olabilir

② Recycling-Alternative zur Rücksendeaufforderung:
Der Eigentümer des Elektrogerätes ist alternativ anstelle Rücksendung zur Mitwirkung bei der sachgerechten Verwertung im Falle der Eigentumsaufgabe verpflichtet. Das Altgerät kann hierfür auch einer Rücknahmestelle überlassen werden, die eine Beseitigung im Sinne der nationalen Kreislaufwirtschafts- und Abfallgesetze durchführt. Nicht betroffen sind den Altgeräten beigelegte Zubehörteile und Hilfsmittel ohne Elektrobestandteile.

② Recycling alternative to the demand to return electrical devices:
As an alternative to returning the electrical device, the owner is obliged to cooperate in ensuring that the device is properly recycled if ownership is relinquished. This can also be done by handing over the used device to a returns center, which will dispose of it in accordance with national commercial and industrial waste management legislation. This does not apply to the accessories and auxiliary equipment without any electrical components which are included with the used device.

② Possibilité de recyclage en alternative à la demande de renvoi :
Le propriétaire de l'appareil électrique est obligé, en guise d'alternative à un envoi en retour, à contribuer à un recyclage effectué dans les règles de l'art en cas de cessation de la propriété. L'ancien appareil peut être remis à un point de collecte dans ce but. Cet organisme devra l'éliminer dans le sens de la Loi sur le cycle des matières et les déchets. Ne sont pas concernés les accessoires et ressources fournies sans composants électroniques.

② Alternativa de reciclaje en caso de devolución:
El propietario del aparato eléctrico, en caso de no optar por su devolución, está obligado a reciclar adecuadamente dicho aparato eléctrico. Para ello, también se puede entregar el aparato usado a un centro de reciclaje que trate la eliminación de residuos respetando la legislación nacional sobre residuos y su reciclaje. Esto no afecta a los medios auxiliares ni a los accesorios sin componentes eléctricos que acompañan a los aparatos usados.

② Återvinnings-alternativ till begäran om återsändning:
Som ett alternativ till återsändning är ägaren av utrustningen skyldig att bidra till ändamålsenlig avfallshantering för det fall att utrustningen ska skrotas. Efter att den förbrukade utrustningen har lämnats in till en avfallsstation kan den omhändertas i enlighet med gällande nationella lagstiftning om återvinning och avfallshantering. Detta gäller inte för tillbehör delar och hjälpmedel utan elektriska komponenter vars syfte har varit att komplettera den förbrukade utrustningen.

② Kierrätys vaihtoehtona takaisinlähtämiseksi:
Sähkölaitteen omistajan velvollisuus on takaisinlähtämisen vaihtoehtona avustaa laitteen asianmukaista hävittämistä kierrätyksen kautta, kun laite poistetaan käytöstä. Laitteen voi toimittaa myös kierrätyspisteeseen, joka suorittaa laitteen hävittämisen paikallisten kierrätys- ja jätteenpoistomääräysten mukaisesti hyödyntäen käyttökelpoiset raaka-aineet. Tämä ei koske käytöstä poistettaviin laitteisiin kuuluvia lisävarusteita tai apulaitteita, joissa ei ole sähköosia.

② Recycling-alternativ til tilbagesendelse af brugt vare:
Ejeren af det elektroniske apparat er forpligtet til – som et alternativ i stedet for tilbagesendelse – at medvirke til, at relevante dele af apparatet genanvendes ifølge miljøforskrifterne i tilfælde af overdragelse af ejerskab til tredjemand. Det brugte apparat kan også overdrages til et deponeringssted, som vil varetage bortskaffelsen af apparatets dele i overensstemmelse med nationale bestemmelser vedrørende skrotning og genbrug. Ikke omfattet heraf er tilbehørsdele og hjælpemidler, som ikke indeholder elektroniske komponenter.

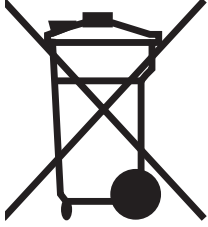
① Alternativa di riciclaggio alla richiesta di restituzione
Il proprietario dell'apparecchio elettrico è tenuto in alternativa, invece della restituzione, a collaborare in modo che lo smaltimento venga eseguito correttamente in caso ceda l'apparecchio. L'apparecchio vecchio può anche venire consegnato ad un centro di raccolta che provvede poi allo smaltimento secondo le norme nazionali sul riciclaggio e sui rifiuti. Non ne sono interessati gli accessori e i mezzi ausiliari senza elementi elettrici forniti insieme ai vecchi apparecchi.

② Alternativa recyklace k zaslání zpět:
Vlastník elektrického přístroje je alternativně namísto zaslání zpět povinen ke spolupráci při odborné recyklaci v případě, že se rozhodne přístroj zlikvidovat. Starý přístroj může být v tomto případě také odevzdán do sběrný, která provede likvidaci ve smyslu národního zákona o hospodářském koloběhu a zákona o odpadech. Toto neplatí pro ke starým přístrojům přiložené části příslušenství a pomocné prostředky bez elektrických součástí.

② Reciklažna alternativa za poziv za vračanje:
Lastnik električnega aparata je namesto vračanja aparata dolžan sodelovati pri pravilnem recikliranju v primeru odpovedi lastništvu aparata. Stari aparat se lahko v ta namen preda tudi na prevzemnem mestu, katero izvaja odstranjevanje v smislu državnega zakona o ravnanju z odpadki. To se ne nanaša na starim aparatom priloženih delov pribora in pripomočkov brez električnih sestavnih delov.

☞ Alternativa s recikliranjem u odnosu na zahtjev za povrat uređaja:
 Vlasnik elektrouređaja alternativno je obvezan da umjesto povrata robe u slučaju odricanja vlasništva sudjeluje u stručnom zbrinjavanju elektrouređaja. Stari uređaj može se u tu svrhu prepustiti i stanici za preuzimanje rabljenih uređaja koja će provesti uklanjanje u smislu državnog zakona o recikliranju i otpadu. Zakonom nisu obuhvaćeni dijelovi pribora ugrađeni u stare uređaje i pomoćni materijali bez električnih elemenata.

☞ Kullanılmış Cihazların İadesi Yerine Uygulanacak Geri Dönüşüm Alternatif:
 Kullanılmış elektrikli alet ve cihaz sahipleri bu eşyalarını iade etme yerine alternatif olarak, yönetmeliklere uygun olarak çalışan geri dönüşüm merkezlerine vermekle yükümlüdür. Bunun için kullanılan cihaz, ulusal dönüşüm ekonomisi ve atık kanununa göre atıkların artılmasını sağlayan kullanılan cihaz teslim alma yerine teslim edilecektir. Kullanılmış alet ve cihazlara eklenen ve elektrikli sistemi bulunmayan aksesuar ile yardımcı



☞ Nur für EU-Länder

Werfen Sie Elektrowerkzeuge nicht in den Hausmüll!

Gemäß europäischer Richtlinie 2002/96/EG über Elektro- und Elektronik-Altgeräte und Umsetzung in nationales Recht müssen verbrauchte Elektrowerkzeuge getrennt gesammelt werden und einer umweltgerechten Wiederverwertung zugeführt werden.

☞ For EU countries only

Never place any electric tools in your household refuse.

To comply with European Directive 2002/96/EC concerning old electric and electronic equipment and its implementation in national laws, old electric tools have to be separated from other waste and disposed of in an environment-friendly fashion, e.g. by taking to a recycling depot.

☞ Uniquement pour les pays de l'Union Européenne

Ne jetez pas les outils électriques dans les ordures ménagères.

Selon la norme européenne 2002/96/CE relative aux appareils électriques et systèmes électroniques usés et selon son application dans le droit national, les outils électriques usés doivent être récoltés à part et apportés à un recyclage respectueux de l'environnement.

☞ Solo per paesi membri dell'UE

Non gettate gli utensili elettrici nei rifiuti domestici.

Secondo la Direttiva europea 2002/96/CE sui rifiuti di apparecchiature elettriche ed elettroniche e l'applicazione nel diritto nazionale gli elettrodomestici usati devono venire raccolti separatamente e smaltiti in modo ecologico.

☞ Sólo para países miembros de la UE

No tire herramientas eléctricas en la basura casera.

Según la directiva europea 2002/96/CE sobre aparatos usados electrónicos y eléctricos y su aplicación en el derecho nacional, dichos aparatos deberán recojerse por separado y eliminarse de modo ecológico para facilitar su posterior reciclaje.

☒ Gælder kun EU-lande

Smid ikke el-værktøj ud som almindeligt husholdningsaffald.

I henhold til EF-direktiv 2002/96 om elektroaffald og dets omsættelse til national lovgivning skal brugt el-værktøj indsamles adskilt og indleveres på genbrugsstation.

☒ Endast för EU-länder

Kasta inte elverktyg i hushållssoporna.

Enligt det europeiska direktivet 2002/96/EG om avfall som utgörs av eller innehåller elektriska eller elektroniska produkter och dess tillämpning i den nationella lagstiftningen, måste förbrukade elverktyg källsorteras och lämnas

☒ Koskee ainoastaan EU-jäsenmaita

Älä heitä sähkötyökaluja kotitalousjätteisiin.

Sähkökäyttöisiä ja elektronisia vanhoja laitteita koskevan Euroopan direktiivin 2002/96/EY mukaan, joka on sisällytetty kansallisiin lakeihin, tulee loppuun käytetyt sähkökäyttöiset työkalut kerätä erikseen ja toimittaa ympäristöstävälliseen kierrätykseen uusiokäyttöä varten.

☒ Pouze pro členské země EU

Nedávejte elektrické nářadí do domácího odpadu.

Podle Evropské směrnice 2002/96/EG o starých elektrických a elektronických přístrojích (WEEE) a podle národního práva musí být použité elektrické nářadí odděleně skladováno a odevzdáno k ekologické recyklaci.

☒ Samo za dežele članice EU:

Ne mečite električnega orodja med hišne odpadke.

V skladu z evropsko smernico 2002/96/EG o starih električnih in elektronskih aparatih in uporabo državnih zakonov je potrebno električna orodja zbirati ločeno in odstranjevati v namen reciklaže v skladu s predpisi o varovanju okolja.

☒ Samo za zemlje Europske zajednice

Elektroalate ne bacajte u kućno smeće.

U skladu s europskom odredbom 2002/96/EG o starim električnim i elektroničkim uređajima i njezinom primjenom u okviru državnog prava, istrošeni elektroalati moraju se odvojeno sakupiti i zbrinuti na ekološki način u svrhu recikliranja.

☒ Sadece AB Ülkeleri için Geçerlidir

Elektrikli cihazları çöpe atmayınız.

Elektrikli ve elektronik aletler ile ilgili 2002/96/AB nolu Avrupa Yönetmeliğince ve ilgili yönetmeliğin ulusal normalara uyarlanması sonucunda kullanılmış elektrikli aletler ayrıştırılmış olarak toplanacak ve çevreye zarar vermeyecek şekilde geri kazanım sistemlerine teslim edilecektir.

(D)

Der Nachdruck oder sonstige Vervielfältigung von Dokumentation und Begleitpapieren der Produkte, auch auszugsweise ist nur mit ausdrücklicher Zustimmung der ISC GmbH zulässig.

(GB)

The reprinting or reproduction by any other means, in whole or in part, of documentation and papers accompanying products is permitted only with the express consent of ISC GmbH.

(F)

La réimpression ou une autre reproduction de la documentation et des documents d'accompagnement des produits, même incomplète, n'est autorisée qu'avec l'agrément exprès de l'entreprise ISC GmbH.

(E)

La reimpression o cualquier otra reproducción de documentos e información adjunta a productos, incluida cualquier copia, sólo se permite con la autorización expresa de ISC GmbH.

(I)

La ristampa o l'ulteriore riproduzione, anche parziale, della documentazione o dei documenti d'accompagnamento dei prodotti è consentita solo con l'esplicita autorizzazione da parte della ISC GmbH.

(N) (DK)

Eftertryk eller anden form for mangfoldiggørelse af skriftligt materiale, ledsagepapirer indbefattet, som omhandler produkter, er kun tilladt efter udtrykkelig tilladelse fra ISC GmbH.

(S)

Eftertryck eller annan duplicering av dokumentation och medföljande underlag för produkter, även utdrag, är endast tillåtet med uttryckligt tillstånd från ISC GmbH.

(FIN)

Tuotteiden dokumentaatiofoiden ja muiden mukaanliitettyjen asiakirjojen vain osittainkin kopiointi tai muunlainen monistaminen on sallittu ainoastaan ISC GmbH:n nimenomaisella luvalla.

(TR)

Ürünlerin dokümantasyonu ve evrakların kismen olsa dahi kopyalanması veya başka şekilde çoğaltılması, yalnızca ISC GmbH firmasının özel onayı alınmak şartıyla serbesttir.

(CZ)

Dotisk nebo jiné rozmnožování dokumentace a průvodních dokumentů výrobků, také pouze výřatků, je přípustné výhradně se souhlasem firmy ISC GmbH.

(SLO)

Ponatis ali druge vrste razmnoževanje dokumentacije in spremljajočih dokumentov proizvodov proizvajalca, tudi v izvlečkih, je dovoljeno samo z izrecnim soglasjem firme ISC GmbH.

(HR)

Naknadno tiskanje ili slična umnožavanje dokumentacije i pratećih papira ovih proizvoda, čak i djelomično kopiranje, moguće je samo uz izričito dopuštenje tvrtke ISC GmbH.