

Einhell

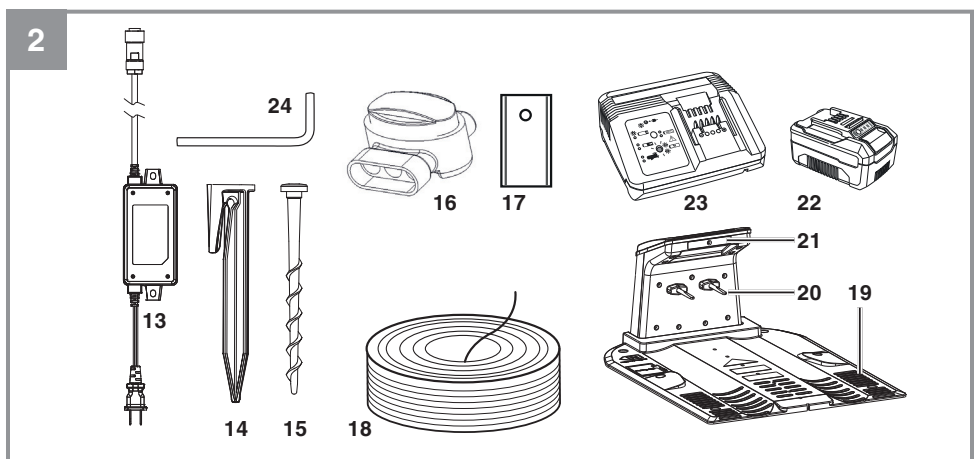
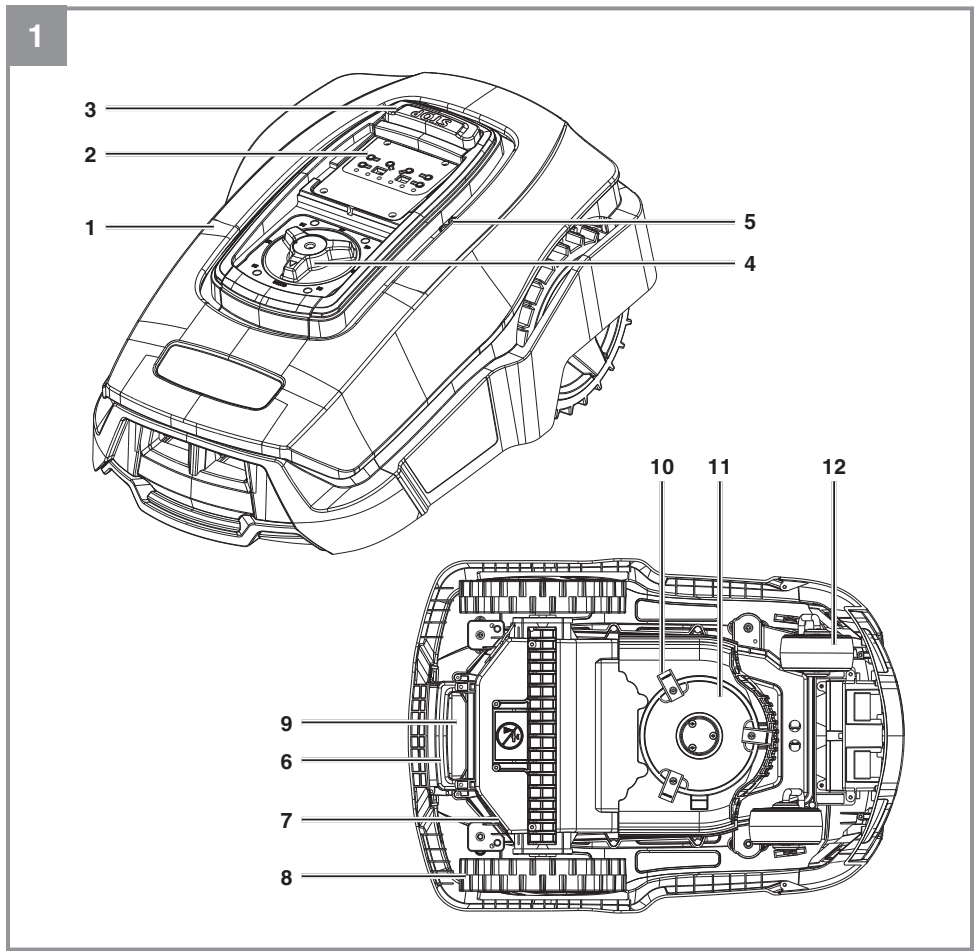
FREELEXO BT

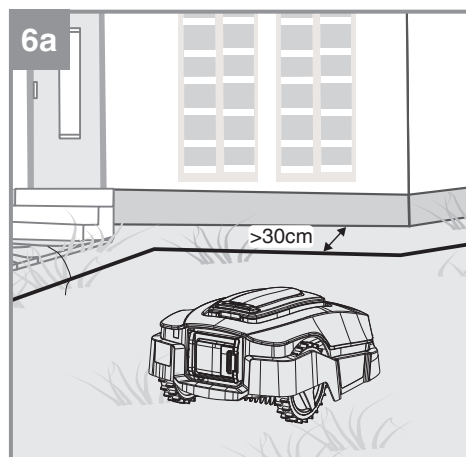
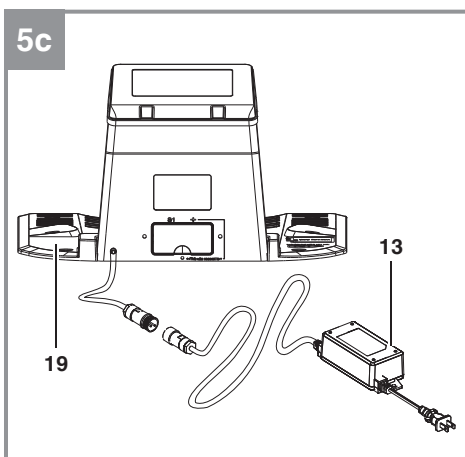
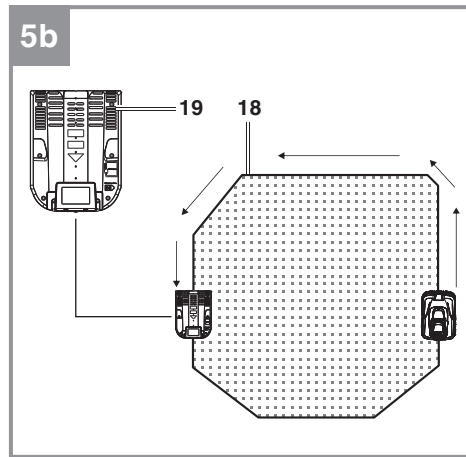
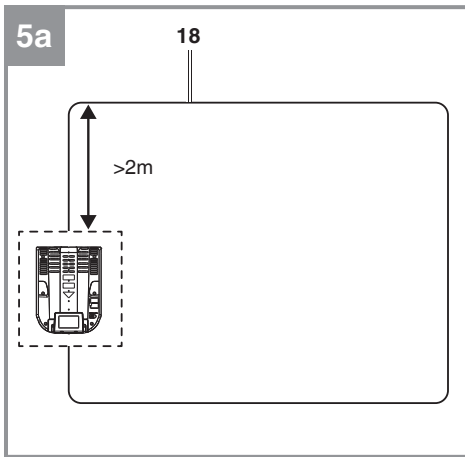
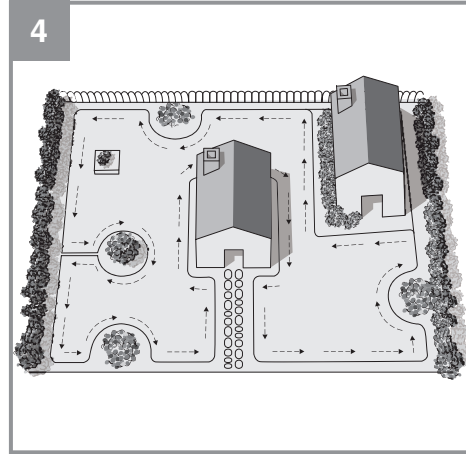
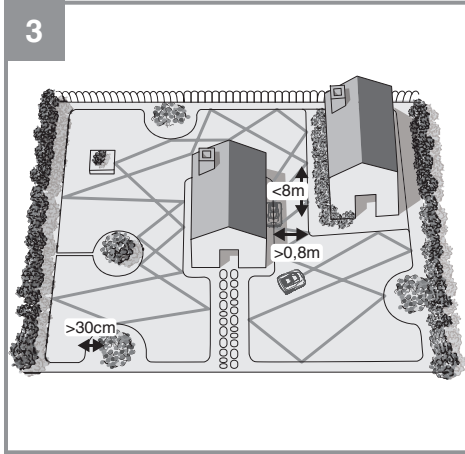
- D Originalbetriebsanleitung
Mähroboter
- F Instructions d'origine
Tondeuse robot
- I Istruzioni per l'uso originali
Robot tagliaerba
- NL Originele handleiding
Maairobot
- E Manual de instrucciones original
Robot cortacésped
- P Manual de instruções original
Robô corta-relvas

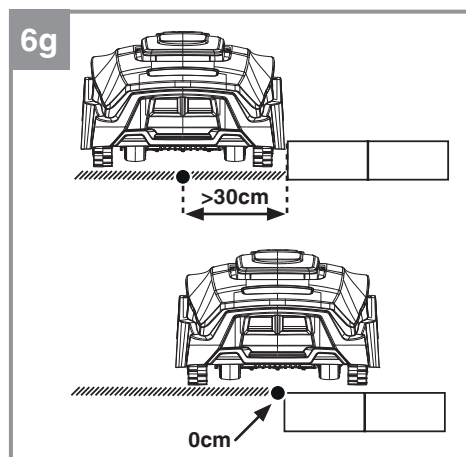
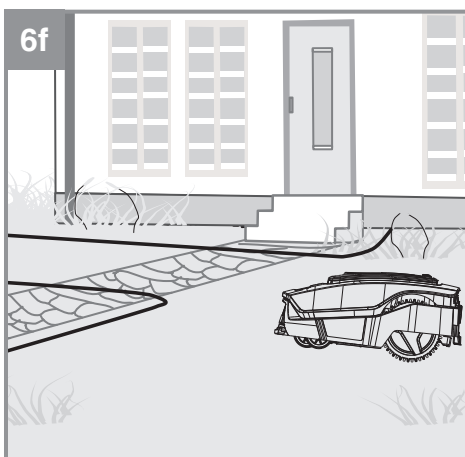
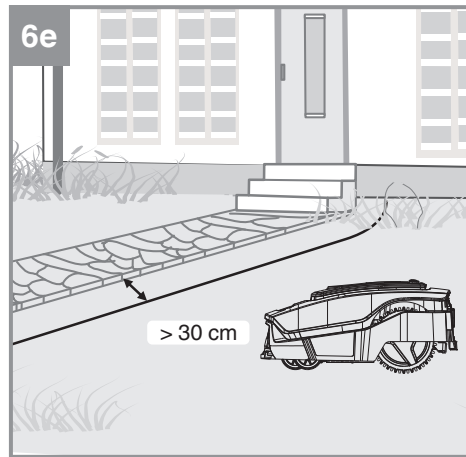
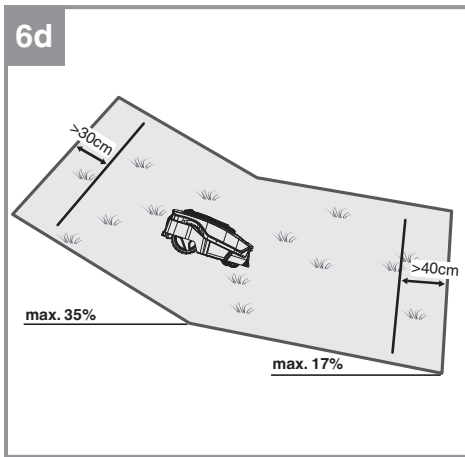
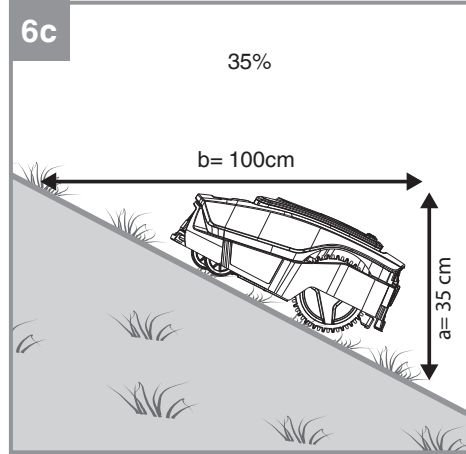
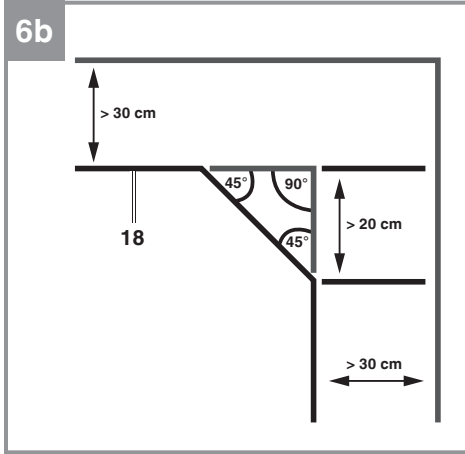


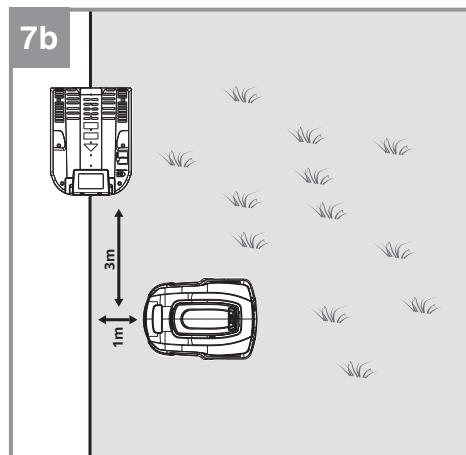
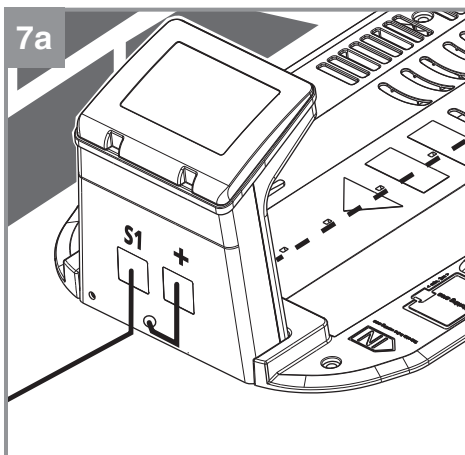
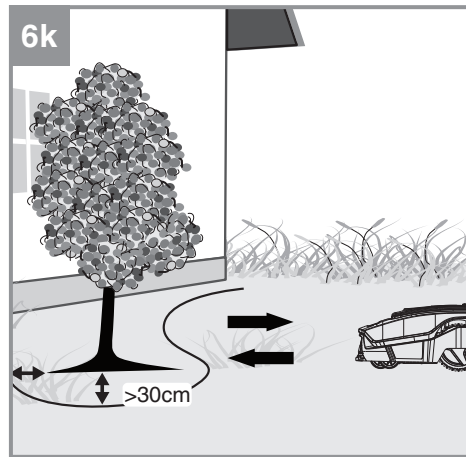
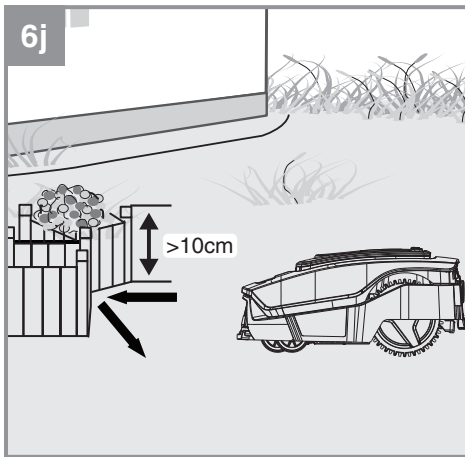
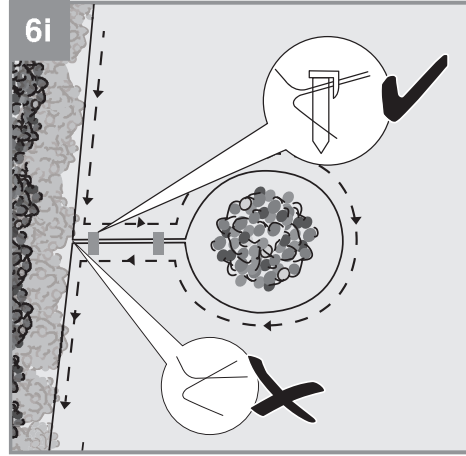
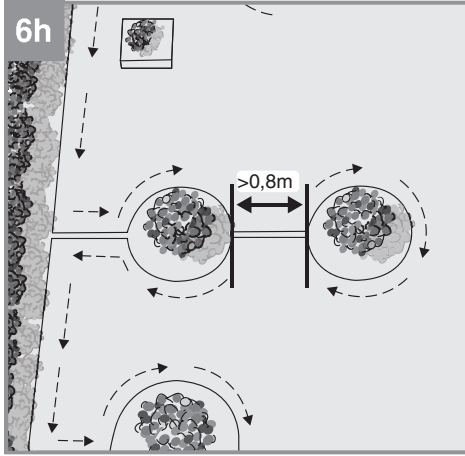
Art.-Nr.: 34.139.41

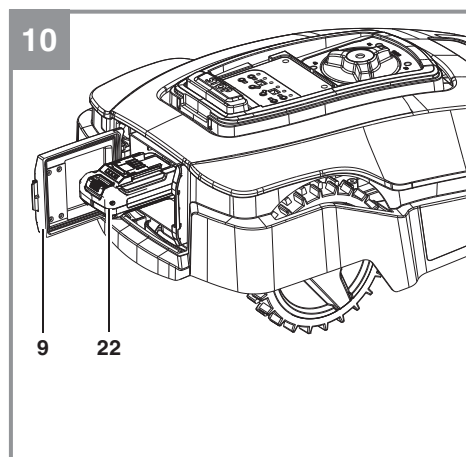
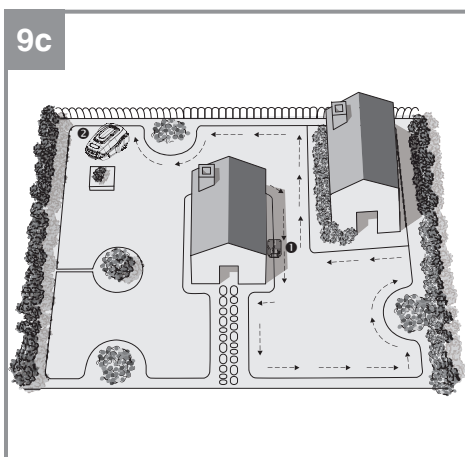
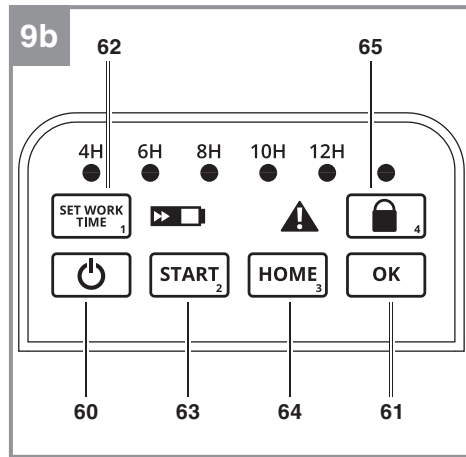
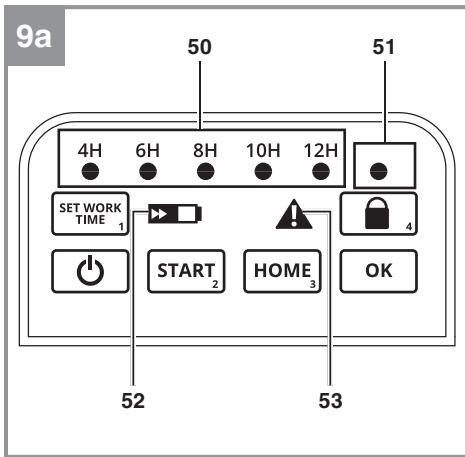
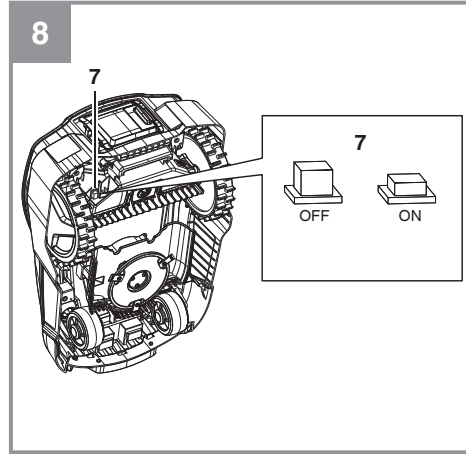
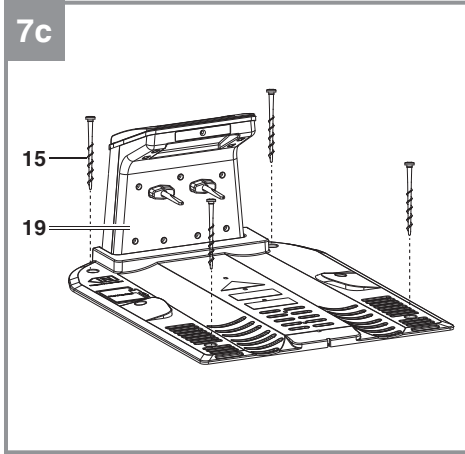
I.-Nr.: 21020

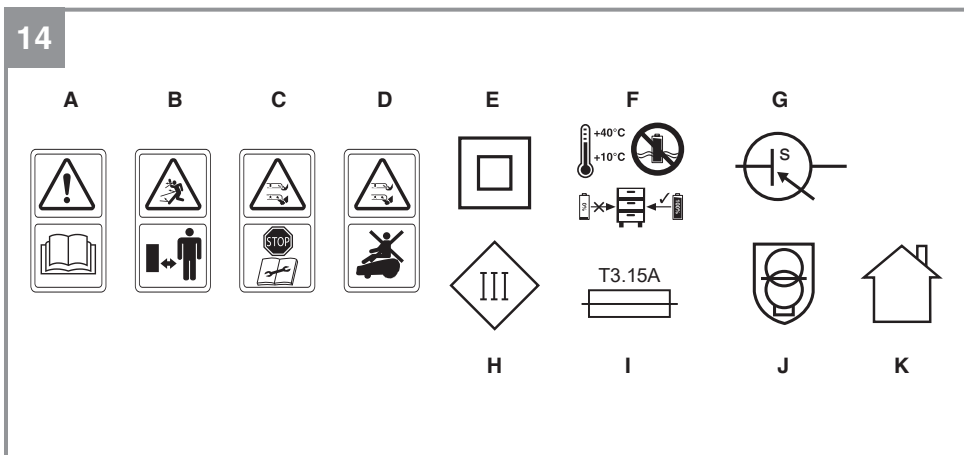
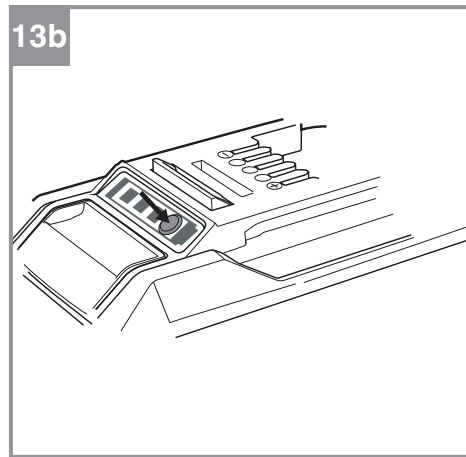
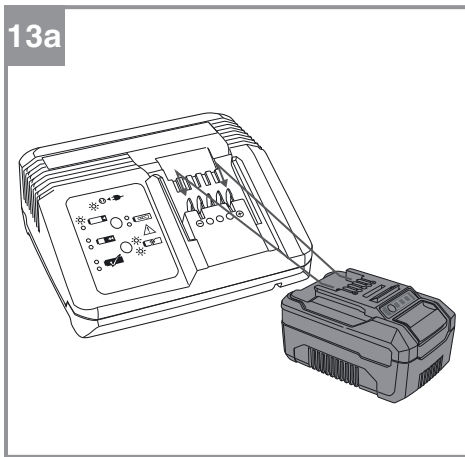
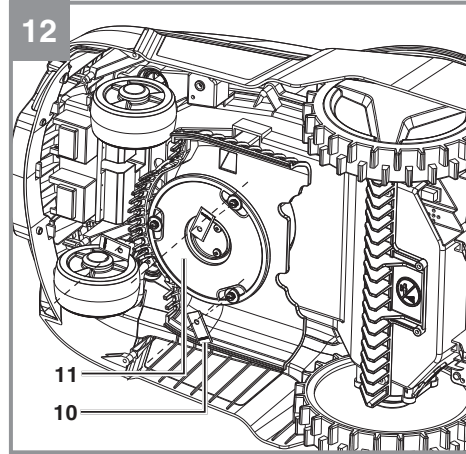
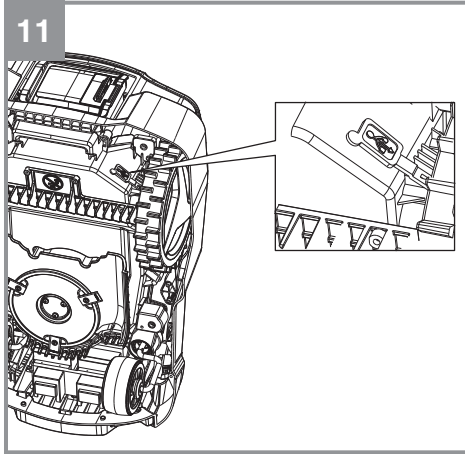












Inhaltsverzeichnis

1. Sicherheitshinweise
2. Gerätebeschreibung und Lieferumfang
3. Bestimmungsgemäße Verwendung
4. Technische Daten
5. Inbetriebnahme
6. Bedienung
7. Reinigung, Wartung und Ersatzteilbestellung
8. Lagerung
9. Transport
10. Entsorgung und Wiederverwertung
11. Anzeige der Ladestation und Fehlerbehebung
12. Anzeige des Mähroboters und Fehlerbehebung
13. Anzeige Ladegerät



Gefahr! - Zur Verringerung des Verletzungsrisikos Bedienungsanleitung lesen.

Dieses Gerät darf nicht von Kindern benutzt werden. Dieses Gerät kann von Personen mit verringerten physischen, sensorischen oder mentalen Fähigkeiten oder Mangel an Erfahrung und Wissen benutzt werden, wenn sie beaufsichtigt oder bezüglich des sicheren Gebrauchs des Gerätes unterwiesen wurden und die daraus resultierenden Gefahren verstehen. Kinder dürfen nicht mit dem Gerät spielen. Reinigung und Benutzer-Wartung dürfen nicht von Kindern durchgeführt werden.

Gefahr!

Beim Benutzen von Geräten müssen einige Sicherheitsvorkehrungen eingehalten werden, um Verletzungen und Schäden zu verhindern. Lesen Sie diese Bedienungsanleitung / Sicherheitshinweise deshalb sorgfältig durch. Bewahren Sie diese gut auf, damit Ihnen die Informationen jederzeit zur Verfügung stehen. Falls Sie das Gerät an andere Personen übergeben sollten, händigen Sie diese Bedienungsanleitung / Sicherheitshinweise bitte mit aus. Wir übernehmen keine Haftung für Unfälle oder Schäden, die durch Nichtbeachten dieser Anleitung und den Sicherheitshinweisen entstehen.

1. Sicherheitshinweise

Die entsprechenden Sicherheitshinweise finden Sie im beiliegenden Heftchen!

Warnung!

Lesen Sie alle Sicherheitshinweise, Anweisungen, Bilderungen und technischen Daten, mit denen dieses Elektrowerkzeug versehen ist. Versäumnisse bei der Einhaltung der nachfolgenden Anweisungen können elektrischen Schlag, Brand und/oder schwere Verletzungen verursachen.

Bewahren Sie alle Sicherheitshinweise und Anweisungen für die Zukunft auf.

Erklärung der verwendeten Symbole (siehe Bild 14)

- A. WARNUNG - Vor Betrieb der Maschine die Bedienungsanleitung durchlesen!
- B. WARNUNG - Beim Betrieb der Maschine entsprechenden Sicherheitsabstand einhalten!
- C. WARNUNG - Vor der Durchführung von Arbeiten an der Maschine oder vor dem Anheben der Maschine Sperrvorrichtung betätigen! ACHTUNG - Rotierende Messer nicht berühren
- D. WARNUNG - Nicht auf der Maschine mitfahren! ACHTUNG - Rotierende Messer nicht berühren
- E. Schutzklasse II (Doppelisolierung)
- F. Lagerung der Akkus nur in trockenen Räumen mit einer Umgebungstemperatur von +10°C - +40°C. Akkus nur in geladenem Zustand lagern (mind. 40% geladen).
- G. Schaltnetzteil
- H. Schutzklasse III
- I. Träge Sicherung 3,15 A
- J. Trenntransformator mit Kurzschlusschutz

- K. Nur für den Gebrauch in trockenen Räumen.

Achtung!

Ziehen Sie während eines Gewitters den Netzstecker und trennen Sie den Begrenzungsdraht von der Ladestation.

2. Gerätebeschreibung und Lieferumfang**2.1 Gerätebeschreibung (Bild 1/2)**

1. Mähroboter
2. Bedienfeld
3. STOP-Taste
4. Schnitthöhenverstellung
5. Regensensor
6. Tragegriff
7. Hauptschalter
8. Hinterrad
9. Akkufachdeckel
10. Klingen
11. Messerscheibe
12. Vorderrad
13. Netzteil(-kabel)
14. Befestigungshaken
15. Befestigungsschraube
16. Kabelverbinder
17. Ersatzklingen
18. Begrenzungsdraht
19. Ladestation
20. Ladestift
21. LED-Anzeige
22. Akku
23. Ladegerät
24. Sechskantschlüssel

2.2 Lieferumfang und Auspacken

Bitte überprüfen Sie die Vollständigkeit des Artikels anhand des beschriebenen Lieferumfangs. Bei Fehlteilen wenden Sie sich bitte spätestens innerhalb von 5 Arbeitstagen nach Kauf des Artikels unter Vorlage eines gültigen Kaufbeleges an unser Service Center oder an die Verkaufsstelle, bei der Sie das Gerät erworben haben. Bitte beachten Sie hierzu die Gewährleistungstabelle in den Service-Informationen am Ende der Anleitung.

- Öffnen Sie die Verpackung und nehmen Sie das Gerät vorsichtig aus der Verpackung.
- Entfernen Sie das Verpackungsmaterial sowie Verpackungs-/ und Transportsicherungen (falls vorhanden).
- Überprüfen Sie, ob der Lieferumfang vollständ-

- dig ist.
- Kontrollieren Sie das Gerät und die Zubehörteile auf Transportschäden.
- Bewahren Sie die Verpackung nach Möglichkeit bis zum Ablauf der Garantiezeit auf.

Gefahr!

Gerät und Verpackungsmaterial sind kein Kinderspielzeug! Kinder dürfen nicht mit Kunststoffbeuteln, Folien und Kleinteilen spielen! Es besteht Verschluckungs- und Erstickungsgefahr!

Lieferumfang, Montagematerial und Zubehör (teilweise nicht im Lieferumfang enthalten):

Den Lieferumfang entnehmen Sie bitte dem beigelegten Informationsblatt zum Lieferumfang.

- Mähroboter
- Netzteil(-kabel)
- Ladestation
- Befestigungsschrauben (4 Stück)
- Ersatzklingen
- Befestigungshaken
- Begrenzungsdraht
- Kabelverbinder
- Sechskantschlüssel
- Akku
- Ladegerät
- Originalbetriebsanleitung
- Sicherheitshinweise

Benötigte Hilfsmittel

(nicht im Lieferumfang enthalten)

- Hammer
- Zange
- Zange zum Abisolieren

3. Bestimmungsgemäße Verwendung

Der Mähroboter ist für die private Benutzung im Haus- und Hobbygarten geeignet und ausschließlich für das Mähen von Rasenflächen bestimmt.


Die Maschine darf nur nach ihrer Bestimmung verwendet werden. Jede weitere darüber hinausgehende Verwendung ist nicht bestimmungsgemäß. Für daraus hervorgerufene Schäden oder Verletzungen aller Art haftet der Benutzer/Bediener und nicht der Hersteller.

Bitte beachten Sie, dass unsere Geräte bestimmungsgemäß nicht für den gewerblichen, handwerklichen oder industriellen Einsatz konstruiert wurden. Wir übernehmen keine Gewährleistung, wenn das Gerät in Gewerbe-, Handwerks- oder Industriebetrieben sowie bei gleichzusetzenden Tätigkeiten eingesetzt wird.

4. Technische Daten

Spannung	18 V
Motordrehzahl.....	3100 min ⁻¹
Schutzart	IPX4
Schutzklasse	III
Gewicht	9,0 kg
Schnittbreite	18 cm
Anzahl der Klingen.....	3
Max. Steigung.....	35 %
Schalldruckpegel L _{PA}	48,7 dB (A)
Unsicherheit K	3 dB (A)
Schalleistungspegel L _{WA}	59,4 dB (A)
Unsicherheit K	3 dB (A)
Schnitthöhenverstellung	20-60 mm; stufenlos
Zulässige Länge des Begrenzungsdrahtes.....	max. 250 m

Netzteil

Eingangsspannung:	100-240 V ~ 50/60 Hz
Ausgangsspannung:	18 V d. c.
Ausgangsstrom:	1,8 A
Schutzklasse:.....	II / 

Die Geräuschwerte wurden entsprechend den Normen EN ISO 3744:1995 und ISO 11094: 1991 ermittelt.

Warnung!

Dieses Gerät erzeugt während des Betriebs ein elektromagnetisches Feld. Dieses Feld kann unter bestimmten Umständen aktive oder passive medizinische Implantate beeinträchtigen. Um die Gefahr von ernsthaften oder tödlichen Verletzungen zu verringern, empfehlen wir Personen mit medizinischen Implantaten ihren Arzt und den Hersteller vom medizinischen Implantat zu konsultieren, bevor das Gerät bedient wird.

5. Inbetriebnahme

Lesen Sie die gesamte Betriebsanleitung, bevor Sie mit der Installation des Mähroboters beginnen. Die Qualität der Installation wirkt sich darauf aus, wie gut später der Mähroboter arbeitet.

5.1 Funktionsprinzip

Der Mähroboter wählt seine Richtung zufällig. Der Garten wird dabei komplett gemäht, indem der Mähroboter alle Bereiche innerhalb der vom Begrenzungsdraht (18) eingeschlossenen Fläche bearbeitet. Sobald der Mähroboter einen korrekt installierten Begrenzungsdraht (18) erkennt, dreht der Mähroboter um und fährt in eine andere Richtung innerhalb des Bereichs. Alle Bereiche, die Sie innerhalb der Fläche schützen möchten – z. B. Gartenteiche, Bäume, Möbel oder Blumenbeete – müssen auch mit dem Begrenzungsdraht (18) abgegrenzt werden. Der Begrenzungsdraht (18) muss einen abgeschlossenen Kreis bilden. Falls der Mähroboter innerhalb des Mähbereichs auf ein Hindernis trifft, fährt er rückwärts und mäht in eine andere Richtung weiter (Bild 3).

5.2 Sensoren

Der Mähroboter ist mit mehreren Sicherheitssensoren ausgestattet.

- **Hebesensor:**
Falls der Mähroboter von hinten um mehr als 30° vom Boden abgehoben wird, wird der Mähroboter und die Rotation der Klingen (10) sofort gestoppt.
- **Neigungssensor:**
Falls der Mähroboter sich stark in eine Richtung neigt, wird der Mähroboter und die Rotation der Klingen (10) sofort gestoppt.
- **Hindernissensor:**
Der Mähroboter erkennt Hindernisse auf seinem Weg. Wenn der Mähroboter mit einem Hindernis kollidiert, wird seine Bewegung in diese Richtung gestoppt und er fährt rückwärts weg vom Hindernis.
- **Regensensor:**
Der Mähroboter ist mit einem Regensensor (5) ausgestattet, um zu verhindern, dass der Mähroboter im Regen arbeitet. Der Mähroboter kehrt zur Ladestation (19) zurück, wenn Regen erkannt wird, und wird dort komplett aufgeladen. Nachdem der Regensensor wieder trocken ist, bleibt der Mähroboter zwei weitere Stunden in der Ladestation (19), bevor die Arbeit wiederaufgenommen wird.

Schließen Sie die beiden Metallsensoren nicht mit Metall oder einem anderen leitfähigen Material kurz. Dies beeinträchtigt die korrekte Funktion des Mähroboters.

5.3 Vorbereitung

Fertigen Sie zuerst eine Skizze Ihres Rasens an. Zeichnen Sie auch Hindernisse mit ein und erstellen Sie einen Plan, wie Sie diese schützen möchten. Dadurch wird es einfacher, eine gute Position für die Ladestation (19) zu finden und den Begrenzungsdraht (18) um Büsche, Blumenbeete, etc. zu verlegen (Bild 4). Bei einer Rasenhöhe über 60 mm muss der Rasen gekürzt werden, um den Mähroboter nicht übermäßig zu belasten und die Betriebseffizienz zu beeinträchtigen. Verwenden Sie dazu einen konventionellen Rasenmäher oder einen Trimmer.

Räumen Sie alle losen Gegenstände vom Rasen, welche durch den Mähroboter beschädigt werden können oder den Mähroboter beschädigen können.

Halten Sie folgende Werkzeuge bereit: Hammer, Zange und Zange zum Abisolieren.

Montage des Akkus

Öffnen Sie den Akkufachdeckel (9), indem Sie den Schnapper ziehen. Drücken Sie die Rasttaste des Akkus (22) und schieben Sie den Akku (22) in die dafür vorgesehene Akkuaufnahme. Schließen Sie den Akkufachdeckel (9) und achten Sie auf korrektes Einrasten. (Bild 10)

5.4 Ladestation

5.4.1 Standort der Ladestation

Ermitteln Sie zunächst den besten Standort für die Ladestation (19). Es wird eine Außensteckdose benötigt, welche permanent Strom liefert, damit der Mähroboter immer funktioniert. Die Ladestation (19) muss auf einer ebenen Oberfläche auf Höhe der Grasnarbe platziert werden. Achten Sie darauf, dass der Bereich flach und trocken ist. Wählen Sie einen Platz im Schatten aus, da der Akku (22) am besten in einer kühlen Umgebung geladen wird (Bild 5a). Achten Sie zusätzlich darauf, dass der Begrenzungsdraht mindestens 2 m vor der Ladestation (19) gerade verlegt wird. Kurven direkt vor der Ladestation (19) können zu Schwierigkeiten beim Andocken zum Ladevorgang führen.

5.4.2 Lokalisierung der Ladestation

Wenn der Akku (22) fast leer ist, kehrt der Mähroboter zur Ladestation (19) zurück, indem er dem Begrenzungsdraht (18) gegen den Uhrzeigersinn bis zur Ladestation (19) folgt. Achten Sie deshalb darauf, die Ladestation (19) korrekt ausgerichtet zu platzieren. (Bild 5b)

5.4.3 Anschluss der Ladestation an das Netzteil

1. Bevor Sie die Ladestation (19) mit der Stromversorgung verbinden, stellen Sie sicher, dass die Netzspannung 100-240 V bei 50/60 Hz beträgt.
2. Verbinden Sie das Netzteil (13) direkt mit einer Steckdose. Nutzen Sie das Kabel für keine andere Anwendung.
3. Verwenden Sie kein beschädigtes Netzteil (13). Wenden Sie sich bei Schäden an Kabeln oder am Netzteil (13) sofort zum Austausch an einen autorisierten Fachmann.
4. Laden Sie den Mähroboter nicht in feuchter Umgebung auf. Laden Sie den Mähroboter nicht bei Temperaturen über 40 °C oder unter 5 °C auf.
5. Halten Sie den Mähroboter und das Netzteil (13) fern von Wasser, Wärmequellen und Chemikalien. Halten Sie das Kabel des Netzteils (13) fern von scharfen Kanten, um Schäden zu vermeiden.
6. Verbinden Sie das Netzteil (13) mit der Ladestation (19). (Bild 5c)

Um den Akku (22) des Mähroboters bereits während der Installation zu laden, schalten Sie den Mähroboter zunächst über den Hauptschalter (7) ein und stellen Sie den Mähroboter in die Ladestation (19).

5.4.4 Informationen zum Ladevorgang

Der Mähroboter kehrt in einer der folgenden Situationen zur Ladestation (19) zurück:

- Sie senden den Mähroboter manuell zurück.
- Der Akkuladestatus sinkt auf unter 30 %.
- Die tägliche Arbeitszeit ist zu Ende.
- Der Regensensor hat ausgelöst.
- Der Mähroboter ist überhitzt.

Dabei fährt der Mähroboter entlang des Begrenzungsdrahtes (18) selbstständig bis zur Ladestation (19).

Wenn der Mähroboter zurück zur Ladestation (19) fährt, sucht er sich den Begrenzungsdraht (18). Um sicherzustellen, dass der Mähroboter in einem optimalen Winkel in die Ladestation (19) eintrifft, fährt der Mähroboter zuerst eine kurze Distanz im Uhrzeigersinn auf dem Begrenzungsdraht (18) entlang. Danach dreht der Mähroboter in die richtige Richtung und folgt dem Begrenzungsdraht (18). So wird gewährleistet, dass der Mähroboter immer mittig und gerade in die Ladestation (19) einfährt.

Während des Ladevorgangs des Akkus (22) leuchtet die LED-Anzeige (21) an der Ladestation (19) rot.

Leuchtet die LED-Anzeige (21) an der Ladestation (19) grün, zeigt dies an, dass der Akku (22) vollständig geladen ist. Nach dem vollständigen Aufladen nimmt der Mähroboter die Arbeit wieder auf, oder bleibt bis zum nächsten Arbeitszeitfenster in der Ladestation (19).

Sollten sich beim Zurückfahren zur Ladestation (19) ein Hindernis auf dem Begrenzungsdraht (18) befinden, bleibt der Mähroboter nach mehreren Versuchen vor dem Hindernis stehen und kann nicht zurück zur Ladestation (19) gelangen. Entfernen Sie alle Hindernisse auf dem Begrenzungsdraht (18).

Falls die Temperatur des Akkus (22) 45 °C überschreitet, wird der Ladevorgang abgebrochen, um Schäden am Akku zu vermeiden. Nachdem die Temperatur wieder gesunken ist, wird der Ladevorgang automatisch fortgesetzt.

Falls die Temperatur der Steuerung des Mähroboters 75 °C überschreitet, kehrt der Mähroboter in die Ladestation (19) zurück. Nachdem die Temperatur wieder gesunken ist, wird die Arbeit entsprechend der Einstellungen wiederaufgenommen. Falls der Akku (22) leer wird, bevor der Mähroboter zur Ladestation (19) zurückkehrt, kann der Mähroboter nicht mehr gestartet werden. Bringen Sie den Mähroboter zurück zur Ladestation (19) und lassen Sie den Hauptschalter (7) eingeschaltet. Der Mähroboter wird automatisch aufgeladen.

5.5 Begrenzungsdraht

ACHTUNG! Durchtrennte Begrenzungsdrähte und Folgeschäden unterliegen nicht der Garantie!

5.5.1 Verlegung des Begrenzungsdrahtes

Der Begrenzungsdraht (18) kann sowohl auf dem Boden als auch im Boden verlegt werden. Bei hartem oder trockenem Boden können die Befestigungshaken (14) beim Einschlagen brechen. Bewässern Sie den Rasen vor der Installation

des Begrenzungsdrahtes, wenn der Boden sehr trocken ist.

- **Installation auf dem Boden**
Legen Sie den Begrenzungsdraht (18) fest auf den Boden und befestigen Sie ihn mit den beiliegenden Befestigungshaken (14), wenn Sie den Rasen später nicht vertikutieren oder lüften möchten. Die Position des Begrenzungsdrahtes können Sie in den ersten Wochen der Nutzung des Mähroboters noch anpassen. Nach einiger Zeit wird der Begrenzungsdraht jedoch vom Gras überwachsen sein und nicht mehr zu sehen sein. Installieren Sie den Begrenzungsdraht mit einem maximalen Abstand von 1 m zwischen den Befestigungshaken (14). Verringern Sie den Abstand zwischen den Befestigungshaken an unebenen Stellen des Rasens. Vermeiden Sie Situationen bei denen der Draht nicht am Boden aufliegt. Stellen Sie sicher, dass der Begrenzungsdraht durch den Mähroboter nicht durchtrennt werden kann.
- **Installation im Boden**
Graben Sie den Begrenzungsdraht bis zu 5 cm tief ein. Dadurch wird das Beschädigen des Begrenzungsdrahtes (18) beispielsweise beim Vertikutieren oder Lüften verhindert.

Hinweis!

Reservieren Sie 1m Draht am hinteren Ende der Ladestation, um spätere Korrekturen durchführen zu können.

5.5.2 Engstellen

Falls die Rasenfläche eine Engstelle enthält, kann Ihr Mähroboter darin arbeiten, solange der Korridor eine Breite von mindestens 1,4 m (80 cm zwischen den Begrenzungsdrähten) und eine Länge von max. 8 m hat. (Bild 3)

5.5.3 Abstand zur Gartengrenze

Wenn sich der Mähroboter einem Begrenzungsdraht (18) nähert, wird dieser durch die Sensoren vorne im Mähroboter erkannt. Bevor der Mähroboter allerdings umdreht, überfährt er den Begrenzungsdraht (18) um bis zu 30 cm. Berücksichtigen Sie dies bei der Planung des Mähbereichs. (Bild 6a)

5.5.4 Verlegen des Drahtes an Ecken

Vermeiden Sie, dass Sie an den Ecken den Begrenzungsdraht in einem rechten Winkel (90°) verlegen. Um sicher zu stellen, dass der Mähroboter nicht zu weit über den Begrenzungsdraht

hinaus fährt, verlegen Sie stattdessen den Begrenzungsdraht in zwei flachen Winkeln. (Bild 6b)

5.5.5 Berechnung der Steigung des Rasens

Der Mähroboter kann Steigungen von bis zu 35% überwinden. Vermeiden Sie deshalb steilere Steigungen. Die Steigung lässt sich mit der überwundenen Höhe über die Distanz bestimmen. (Bild 6c)

Beispiel: $a/b = 35 \text{ cm}/100 \text{ cm} = 35 \%$

5.5.6 Installation des Begrenzungsdrahts an Steigungen

An Steigungen kann der Mähroboter besonders durch nasses Gras ins Rutschen kommen und dadurch den Begrenzungsdraht (18) überfahren. Daher wird empfohlen auf folgenden Punkte zu achten (Bild 6d):

- Am oberen Teil eines Hangs sollte der Begrenzungsdraht (18) nicht an Steigungen über 35 % installiert werden. Halten Sie hier den Abstand von 30 cm zu Hindernissen und Rasenkanten ein.
- Am unteren Teil eines Hangs sollte der Begrenzungsdraht (18) nicht an Steigungen über 17 % installiert werden. Halten Sie hier den Abstand von 40 cm zu Hindernissen und Rasenkanten ein.

5.5.7 Fahrwege und gepflasterte Gehwege

- Trennen Sie erhöhte Gehwege, Flächen mit Schotter oder Rindenmulch, tieferliegende Beete oder ähnliche Gebiete ab. Verlegen Sie den Begrenzungsdraht (18) in einem Abstand von mindestens 30 cm. (Bild 6e und 6g)
- Mit der Grasnarbe bündig verlaufende Gehwege müssen nicht abgetrennt werden, da diese vom Mähroboter einfach überfahren werden können. Der Begrenzungsdraht (18) darf auch über Gehwege verlegt werden. (Bild 6f und 6g)

5.5.8 Begrenzungsinseln

Schützen Sie Hindernisse im Mähbereich durch das Anlegen von Begrenzungsinseln. Dadurch kann eine Kollision mit empfindlichen Objekten, Gartenteiche, Bäume, Möbel, Blumenbeete etc. verhindert werden. (Bild 6h und 6i)

- Rollen Sie den Begrenzungsdraht (18) von den Rändern zu den zu schützenden Objekten hin aus.
- Fixieren Sie den Begrenzungsdraht (18) mit Befestigungshaken (14) im Uhrzeigersinn um das zu schützende Objekt.

- Umzäunen Sie die Begrenzungsinseln komplett und führen Sie den Begrenzungsdraht (18) zu dem Punkt zurück, an dem Sie den Rand des Rasens verlassen haben.
- Der Abstand zwischen Begrenzungsinseln sollte mindestens 0,8 m betragen. Verbinden Sie andernfalls die Objekte zu einer gemeinsamen Begrenzungsinsel. (Bild 6h)
- Der Begrenzungsdraht (18) zur und von der Begrenzungsinsel sollte parallel und sehr nah beieinander verlegt werden. - **Achtung! Begrenzungsdrähte (18) dürfen sich nicht kreuzen!** - Fixieren Sie dazu die parallelen Begrenzungsdrähte (18) gemeinsam mit demselben Befestigungshaken (14) auf dem Boden. (Bild 6i)
- Der Mähroboter wird im Mähbereich die beiden parallelen Begrenzungsdrähte (18) überfahren, jedoch an einfach ausgelegten Begrenzungsdrähte (18) wird der Mähroboter stoppen.

5.5.9 Hindernisse

- **Hindernisse mit einer Höhe über 10 cm (Bild 6j)**
Feste Hindernisse mit einer Höhe über 10 cm, z. B. Bäume, Wände, Zäune, Gartenmöbel etc., werden von den Kollisionssensoren erkannt. Kollidiert der Mähroboter mit einem Hindernis, stoppt dieser, fährt rückwärts und dreht, um den Mähvorgang in eine andere Richtung fortzusetzen. Weiche, instabile und wertvolle Hindernisse müssen durch eine Begrenzungsinsel aus Begrenzungsdraht (18) geschützt werden.
- **Steine und niedrige Hindernisse**
Steine, Felsen und niedrige Hindernisse unter 10 cm im Mähbereich müssen geschützt werden, da sie durch den Mähroboter sonst überfahren werden können. Andernfalls kann es zu Beschädigung und Blockierung des Mähroboters kommen.
- **Bäume (Bild 6k)**
Bäume werden durch den Mähroboter wie Hindernisse behandelt. Sollten allerdings Baumwurzeln mit einer Höhe von weniger als 10 cm aus dem Boden hervorstehen, sollte dieser Bereich geschützt werden. Dies verhindert, dass Schäden an den Wurzeln sowie am Mähroboter auftreten. Halten Sie zwischen dem Begrenzungsdraht (18) und dem Hindernis einen Abstand von mindestens 30 cm ein.

5.6 Verbinden der Ladestation

Schließen Sie die Verlegung des kompletten Begrenzungsdrahtes (18) ab, bevor Sie diesen mit der Ladestation verbinden. Reservieren Sie an beiden Enden 1 m extra Begrenzungsdrahtes (18), um spätere Anpassungen durchführen zu können.

Isolieren Sie den Begrenzungsdraht (18) an den Enden zum Anschluss an die Ladestation (19) auf einer Länge von 10 bis 15 mm mit einer Abisolierzange ab.

Ziehen Sie den Netzstecker, bevor Sie den Begrenzungsdraht (18) an der Ladestation (19) anschließen. Der zur Vorderseite der Ladestation (19) verlegte Begrenzungsdraht (18) muss über die Kabelhalterungen an der Unterseite der Ladestation (19) nach hinten verlegt werden. Verbinden Sie diesen Begrenzungsdraht (18) mit dem Anschluss „+“ und den hinteren Begrenzungsdraht mit dem Anschluss „S1“. (Bild 7a)

Achtung! Begrenzungsdrähte (18) dürfen sich nicht kreuzen!

Stellen Sie anschließend die Verbindung mit der Stromversorgung her. Die LED-Anzeige (21) an der Ladestation (19) sollte nach der korrekten Installation konstant grün leuchten. Wenn die LED nicht leuchtet, prüfen Sie zunächst die Anschlüsse. Falls die LED zwar leuchtet, aber nicht konstant grün, lesen Sie die Tabelle „Anzeige Ladestation und Fehlerbehebung“ am Ende dieser Betriebsanleitung.

5.7 Einschalten und Prüfen der Installation

Sobald die LED-Anzeige (21) an der Ladestation (19) grün leuchtet, ist der Mähbereich für den Mähroboter bereit. Bitte stellen Sie zuerst sicher, dass die Befestigungshaken (14) am Begrenzungsdraht (18) komplett eingeschlagen sind. Stellen Sie den Mähroboter ca. 3m hinter der Ladestation (19) vor den Begrenzungsdraht (18). Dabei sollte der Mähroboter in einem 90° Winkel dem Begrenzungsdraht (18) zugewandt stehen (Bild 7b). Schalten Sie den Hauptschalter (7) ein (ON) (Bild 8).

Drücken Sie die POWER-Taste (60) auf dem Bedienfeld (2) für zwei Sekunden. Entsperren Sie den Mähroboter mit Hilfe der PIN und bestätigen Sie die Eingabe mit der Taste „OK“ (61) (siehe Kapitel „Sperrvorrichtung / PIN“).

Drücken Sie die Taste „HOME / 3“ (64) und dann erneut die Taste „OK“ (61). Jetzt folgt der Mähroboter dem Begrenzungsdraht (18) gegen den Uhrzeigersinn. Beobachten Sie den Mähroboter

während der kompletten Fahrt entlang des Begrenzungsdrahtes (18), bis dieser wieder in der Ladestation (19) steht. Sollte der Mähroboter an manchen Stellen Probleme haben, korrigieren Sie gegebenenfalls den Begrenzungsdraht (18) und wiederholen Sie den Vorgang. Der Akku (22) des Mähroboters wird nun vollständig geladen. Falls Probleme beim Andocken bestehen, kann es sein, dass Sie die Ladestation (19) seitlich neu positionieren müssen, bis das Andocken ohne Probleme funktioniert.

Mit der roten STOP-Taste (3) können Sie den Mähroboter jederzeit anhalten. Nach dem Betätigen der STOP-Taste (3) wird der Mähroboter gestoppt und wartet auf weitere Anweisungen.

5.8 Befestigung der Ladestation

Nachdem die ordnungsgemäße Funktion des Mähroboters gewährleistet ist und eine passende Position für die Ladestation (19) gefunden wurde, muss die Ladestation (19) mit den Befestigungsschrauben (15) fixiert werden. Schrauben Sie die Befestigungsschrauben (15) mit dem Sechskantschlüssel (24) komplett in den Boden. (Bild 7c)

5.9 Akku-Kapazitätsanzeige

Drücken Sie auf den Schalter für Akku-Kapazitätsanzeige. Die Akku-Kapazitätsanzeige signalisiert Ihnen den Ladezustand des Akkus anhand von 3 LEDs (Bild 13b).

Alle 3 LEDs leuchten:

Der Akku ist voll aufgeladen.

2 oder 1 LED(s) leuchten:

Der Akku verfügt über ausreichende Restladung.

1 LED blinkt:

Der Akku ist leer, laden Sie den Akku auf.

Alle LEDs blinken:

Der Akku wurde tiefentladen und ist defekt. Ein defekter Akku darf nicht mehr verwendet und geladen werden!

5.10 Laden des Akkus mit dem Ladegerät

1. Vergleichen, ob die auf dem Typenschild angegebene Netzspannung mit der vorhandenen Netzspannung übereinstimmt. Stecken Sie den Netzstecker des Ladegeräts (23) in die Steckdose. Die grüne LED beginnt zu blinken.
2. Stecken Sie den Akku (22) auf das Ladegerät (23) (Bild 13a).

3. Unter Punkt „Anzeige Ladegerät“ finden Sie eine Tabelle mit den Bedeutungen der LED Anzeige am Ladegerät.

Während des Ladens kann sich der Akku etwas erwärmen. Dies ist jedoch normal.

Sollte das Laden des Akku-Packs nicht möglich sein, überprüfen Sie bitte,

- ob an der Steckdose die Netzspannung vorhanden ist
- ob ein einwandfreier Kontakt an den Ladekontakten vorhanden ist.

Sollte das Laden des Akku-Packs immer noch nicht möglich sein, bitten wir Sie,

- das Ladegerät
- und den Akku-Pack

an unseren Kundendienst zu senden.

Für einen fachgerechten Versand kontaktieren Sie bitte unseren Kundendienst oder die Verkaufsstelle, bei der das Gerät erworben wurde.

Beachten Sie beim Versand oder Entsorgung von Akkus bzw. Akkugerät, dass diese einzeln in Kunststoffbeutel verpackt werden, um Kurzschlüsse und Brand zu vermeiden!

Im Interesse einer langen Lebensdauer des Akku-Packs sollten Sie für eine rechtzeitige Wiederaufladung des Akku-Packs sorgen. Dies ist auf jeden Fall notwendig, wenn Sie feststellen, dass die Leistung des Geräts nachlässt. Entladen Sie den Akku-Pack nie vollständig. Dies führt zu einem Defekt des Akku-Packs!

6. Bedienung

6.1 Hauptschalter

Der Mähroboter ist mit einem Hauptschalter (7) ausgestattet. Schalten Sie den Mähroboter über den Hauptschalter (7) ein (ON) und aus (OFF) (Bild 8). Nach dem Einschalten des Mähroboters, wird dieser mit der PIN verriegelt.

6.2 Bedienfeld

Der Mähroboter wurde bereits werksseitig programmiert und Standardeinstellungen daran vorgenommen. Diese können bei Bedarf allerdings verändert werden. Auch wenn die Werkseinstellungen für die meisten Gärten geeignet sind,

sollten Sie sich mit den verfügbaren Optionen trotzdem vertraut machen.

Erklärung der LEDs des Bedienfelds (Bild 9a)

- 50. Zeit-LEDs: Anzeige der täglichen Mähzeit
- 51. Verriegelungs-LED: Anzeige der Tastensperre
- 52. Akku-LED: Anzeige des Akkuzustands
- 53. Alarm-LED: Anzeige von Fehlern

Erklärung der Tastenoptionen des Bedienfelds (Bild 9b)

- 60. POWER-Taste : Ein- und Ausschalten des Mähroboters
- 61. Taste „OK“
- 62. Taste „SET WORK TIME / 1“
- 63. Taste „START / 2“
- 64. Taste „HOME / 3“
- 65. Taste „4“ / Verriegelungstaste

6.3 Schnitthöhenverstellung

Achtung! Das Verstellen der Schnitthöhe darf nur bei ausgeschaltetem Mähroboter vorgenommen werden. Drücken Sie dazu die STOP-Taste (3). Der Mähroboter ermöglicht über die Schnitthöhenverstellung (4) eine stufenlose Anpassung der Schnitthöhe zwischen 20 und 60 mm, welche auf der Skala abgelesen werden kann.

Bei einer Rasenhöhe über 60 mm muss der Rasen auf mindestens 60 mm gekürzt werden, um den Mähroboter nicht übermäßig zu belasten und die Betriebseffizienz zu beeinträchtigen. Verwenden Sie dazu einen konventionellen Rasenmäher oder einen Trimmer.

Nach Abschluss der Installation kann die Schnitthöhe über die Schnitthöhenverstellung (4) angepasst werden. Beginnen Sie immer mit einer höheren Schnitthöhe und reduzieren Sie diese in kleinen Schritten bis zur gewünschten Höhe.

6.4 Sperrvorrichtung / PIN

Die Sperrvorrichtung verhindert eine nicht autorisierte Nutzung des Mähroboters ohne einen gültigen Code. Dazu müssen Sie einen persönlichen vierstelligen Sicherheitscode eingeben.

Entriegelung

- Bevor Sie den Mähroboter in Betrieb nehmen, müssen Sie die korrekte PIN eingeben (Standard-PIN: „1-2-3-4“). Geben Sie die PIN langsam nacheinander ein und bestätigen Sie die Eingabe mit der Taste „OK“ (61). Die Bedienfunktionen werden entriegelt und die Verriegelungs-LED (51) leuchtet grün.
- Wenn Sie einen falschen PIN eingeben, leuchtet die Verriegelungs-LED (51) rot auf.

Drücken Sie die Taste „OK“ (61), um eine falsche PIN zu löschen und anschließend die korrekte PIN einzugeben.

Verriegelung

Wenn Sie das Bedienfeld (2) verriegeln möchten, drücken Sie die Taste „4“ / Verriegelungstaste (65).

Standard PIN: **Neuer PIN:**
1 2 3 4 - - - -

PIN ändern

Um die PIN zu ändern, gehen Sie wie folgt vor:

1. Entriegeln Sie das Bedienfeld.
2. Drücken Sie gleichzeitig die Taste „4“ / Verriegelungstaste (65) und die Taste „OK“ (61). Die Verriegelungs-LED (51) blinkt abwechselnd rot und grün.
3. Geben Sie eine neue PIN (vierstellig) ein. Drücken Sie die Taste „OK“ (61). Die Verriegelungs-LED (51) blinkt grün.
4. Geben Sie die neue PIN erneut ein und drücken Sie die Taste „OK“ (61). Die Verriegelungs-LED (51) leuchtet konstant grün. Der PIN wurde erfolgreich geändert.
5. Achtung! Notieren Sie die neue PIN!

PIN anfordern bei Verlust

Halten Sie die Quittung und die Seriennummer des Mähroboters bereit. Sie brauchen diese, um Ihre PIN zu erhalten!

1. Schließen Sie am USB-Anschluss wie abgebildet einen USB-Stick an. (Bild 11)
2. Schalten Sie den Hauptschalter (7) ein (ON).
3. Drücken Sie gleichzeitig die POWER-Taste (60) und die Taste „OK“ (61). Halten Sie die Tasten 3 Sekunden lang gedrückt. Jetzt leuchten alle LEDs (50, 51, 52, 53) am Bedienfeld (2).
4. Drücken Sie die Taste „SET WORK TIME / 1“ (62).
5. Ziehen Sie den USB-Stick ab. Lesen Sie die Daten auf dem USB-Stick an einem Computer aus. Durch den Mähroboter wurde eine Textdatei (*.txt) erstellt. Diese Datei enthält eine PUK, ein persönlicher Code. Wenden Sie sich an den Kundendienst, um Ihre PIN zu erhalten.

6.5 Steuerung des Mähroboters

Mähzeiteinstellung

1. Entriegeln Sie das Bedienfeld (2).
2. Wählen Sie durch mehrfaches Drücken der Taste „SET WORK TIME / 1“ (62) die gewünschte Mähzeit.
3. Die entsprechende Anzeige erfolgt über die Zeit-LEDs (50).
4. Bestätigen Sie die Einstellung durch Drücken der Taste „OK“ (61).

Die Zeit, zu der die Änderungen vorgenommen wurde, ist nun die tägliche Startzeit. Die angezeigte Stundenzahl ist die tägliche Arbeitszeit.

Startvorgang

1. Entriegeln Sie das Bedienfeld (2).
2. Drücken Sie erst die Taste „START / 2“ (63)
3. Bestätigen Sie den Startvorgang mit der Taste „OK“ (61)

Der Mähroboter arbeitet nun entsprechend der Mähzeiteinstellung. Während der Arbeitszeit wird der Akkuladestand überwacht und über die Akku-LED (52) angezeigt. Sobald der Akkuladestand auf 30 % fällt, kehrt der Mähroboter automatisch zur Ladestation (19) zurück.

Abbrechen des Mähvorgangs

1. Drücken Sie die STOP-Taste (3), um den Mähroboter sofort anzuhalten.
2. Entriegeln Sie das Bedienfeld (2).
3. Drücken Sie nacheinander die Taste „HOME / 3“ (64) und die Taste „OK“ (61), um den Mähroboter am Begrenzungsdraht (18) entlang zur Ladestation (19) zurückzusenden.

6.6 Steuerung des Mähroboters mit Hilfe der App

Alle Einstellungen, die über das Bedienfeld vorgenommen werden können, können ebenfalls über die App durchgeführt werden. Laden Sie sich zuerst die Einhell-App für Mähroboter auf Ihrem Smartphone herunter. Die Einhell-App ist über folgenden Link und QR-Code erreichbar:

iOS: <http://qr.einhell.com/12e103ce>



Android: <http://qr.einhell.com/176c0443>



Verbinden Sie mit Hilfe einer Bluetooth-Verbindung den Mähroboter mit Ihrem Smartphone und folgen Sie den angezeigten Schritten. Über die App können die folgende zusätzliche Funktionen des Mähroboters nutzen:

- **Regensensor**
Der Regensensor (5) lässt sich in der App ein- und ausschalten. Die werksseitige Standardeinstellung für den Sensor ist „Ein“.
- **Multi-Startpunkt**
Bei sehr verwinkelten Gärten kann der Mähroboter Probleme haben, jeden Bereich zu erreichen und den Rasen vollständig zu mähen. In diesem Fall können mit Hilfe der App mehrere Startpunkte auf dem Begrenzungsdraht (18) gewählt werden. So kann der Mähroboter auch in schwer zugängliche Gebiete Ihres Gartens gelangen. Der Mähroboter wird die gewählte Distanz am Begrenzungsdraht (18) zurücklegen und in diesem Bereich seinen Mähvorgang starten. (Bild 9c)
- **Randmähen**
Für eine saubere Rasenkante kann in der App die Einstellung „Randmähen“ aktiviert werden. Der Mähroboter beginnt alle 7 Arbeitstage seinen Mähvorgang, indem er einmal entlang des kompletten Begrenzungsdrahtes (18) mäht. Außerdem mäht der Mähroboter am Ende des täglichen Mähintervalls auf dem Weg zu Ladestation, falls der Akku über 70% geladen ist.

Hinweise zur Bluetooth-Verbindung:

- Verbinden Sie sich mit dem Mähroboter in der Einhell-App.
- Die Reichweite einer Bluetooth-Verbindung ist begrenzt. Bleiben Sie daher zu Steuerung des Mähroboter in seiner Nähe.
- Zum selben Zeitpunkt kann der Mähroboter immer nur eine Verbindung zu einem Smartphone aufnehmen.
- Trennen Sie die Bluetooth-Verbindung nachdem Sie alle Einstellungen am Mähroboter vorgenommen haben.

7. Reinigung, Wartung und Ersatzteilbestellung

Gefahr!

Vor allen Reinigungs- und Wartungsarbeiten ist das Gerät spannungsfrei zu schalten, hierzu ziehen Sie den Netzstecker aus der Steckdose und schalten das Gerät über den Hauptschalter (7) aus (OFF) (Bild 8).

Vorsicht! Arbeits-Handschuhe tragen!

7.1 Reinigung

- Halten Sie Schutzvorrichtungen, Luftschlitze und Motorenhäuser so staub- und schmutzfrei wie möglich. Reiben Sie das Gerät mit einem sauberen Tuch ab oder blasen Sie es mit Druckluft bei niedrigem Druck aus.
- Der Mähroboter darf nicht mit fließendem Wasser, insbesondere unter Hochdruck, gereinigt werden.
- Reinigen Sie das Gerät regelmäßig mit einem feuchten Tuch und etwas Schmierseife. Verwenden Sie keine Reinigungs- oder Lösungsmittel; diese könnten die Kunststoffteile des Gerätes angreifen. Achten Sie darauf, dass kein Wasser in das Geräteinnere gelangen kann.
- Säubern Sie den Mähroboter möglichst mit Bürsten oder Lappen.
- Kontrollieren Sie die Beweglichkeit der Klängen (10) und der Messerscheibe (11).
- Verwenden Sie zur Reinigung der Ladekontakte am Mähroboter (1) und Ladestation (19), Reinigungsmittel für Metall oder ein sehr feines Schleifpapier. Säubern Sie diese, um einen effizienten Ladevorgang zu gewährleisten.

7.2 Software Update

Wenn Sie die Software updaten möchten, kopieren Sie die neue Software auf einen leeren USB-Stick (gegeben falls den USB-Stick zuvor formatieren). Stellen Sie sicher dass der Akku vollständig geladen ist, bevor Sie folgende Schritte ausführen.

1. Stellen Sie den Mähroboter in den Mähbereich. Der Mähroboter darf sich beim Software-Update nicht in der Ladestation befinden.
2. Schließen Sie am USB-Anschluss wie abgebildet einen USB-Stick an. (Bild 11)
3. Schalten Sie den Hauptschalter (7) ein (ON).
4. Drücken Sie gleichzeitig die POWER-Taste (60) und die Taste „OK“ (61). Halten Sie die

Tasten 5 Sekunden lang gedrückt. Jetzt leuchten alle LEDs (50, 51, 52, 53) am Bedienfeld (2).

5. Drücken Sie die Taste „4“/ Verriegelungstaste (65), um den Updatevorgang zu starten. Die Zeit-LEDs (50) zeigen den aktuellen Fortschritt an. Leuchten alle 5 Zeit-LEDs (50) durchgängig, ist der Vorgang abgeschlossen.
6. Nach einigen Sekunden erlöschen die Zeit-LEDs (50) wieder und der Mähroboter wechselt in den normalen Betriebszustand, indem nur eine Zeit-LED (50) leuchtet.
7. Ziehen Sie den USB-Stick ab.

7.3 Wartung

- Abgenutzte oder beschädigte Klängen (10) sowie deren Befestigungsschrauben sind immer satzweise zu ersetzen.
- Ersetzen Sie verschlissene oder beschädigte Teile.
- Für eine lange Lebensdauer sollten alle Schraubteile sowie die Räder und Achsen gereinigt und anschließend geölt werden.
- Die regelmäßige Pflege des Mähroboters sichert nicht nur lange Zeit seine Haltbarkeit und Leistungsfähigkeit, sondern trägt auch zu einem sorgfältigen und einfachen Mähen Ihres Rasens bei.
- Die am stärksten dem Verschleiß ausgesetzten Bauteile sind die Klängen (10). Prüfen Sie regelmäßig den Zustand der Klängen (10) sowie die Befestigung derselben. Sollten übermäßige Vibrationen des Mähroboters auftreten, kann dies bedeuten, dass die Klängen (10) beschädigt sind bzw. durch Stöße verformt wurden. Sind die Klängen (10) abgenutzt oder beschädigt, müssen diese sofort ausgewechselt werden.
- Kontrollieren Sie regelmäßig das Schnittbild des Rasens. Durch unscharf Klängen werden Grashalme nur unsauber abgeschnitten. Dadurch kann der Rasen an der Oberfläche leicht vertrocknen und wird braun. Wechseln Sie daher die Klängen regelmäßig, um einen sauberen und gerade Schnitt geschnitten zu erhalten.
- Kontrollieren Sie regelmäßig die Unterseite des Mähroboter auf Verschmutzungen. Reinigen Sie ihren Mähroboter regelmäßig. Beseitigen Sie stärkerer Verunreinigungen umgehend.
- In den ersten Wochen nach der Inbetriebnahme und vorherigen Mähen mit einem konventionellen Rasenmäher, kann es schnell zu starken Verunreinigungen Ihres Mähroboters

kommen. Kontrollieren Sie daher die Unterseite ihres Mähroboter in diesem Zeitraum häufiger.

- Kürzen Sie den Rasen nur in kleinen Schritten um eine starke Verunreinigung zu vermeiden.
- Im Geräterinneren befinden sich keine weiteren zu wartenden Teile.

7.4 Auswechseln der Klingen

Verwenden Sie nur Original Klingen, da andernfalls Funktionen und Sicherheit nicht gewährleistet sind.

Der Mähroboter ist mit drei an einer Messerscheibe (11) montierten Klingen (10) ausgestattet. Diese Klingen (10) haben eine Lebensdauer von bis zu 3 Monaten (wenn keine Hindernisse getroffen werden). Bitte ersetzen Sie alle drei Klingen (10) gleichzeitig, um eine Beeinträchtigung der Effizienz und Balance Ihres Gerätes auszuschließen.

Zum Wechseln der Klingen (10) gehen Sie wie folgt vor (Bild 12) - **Achtung!** - Handschuhe tragen:

1. Lösen Sie die Befestigungsschrauben
2. Nehmen Sie die Klingen (10) ab und ersetzen Sie diese gegen Neue. Ersetzen Sie alle drei Klingen (10) immer satzweise.
3. Anschließend ziehen Sie die Befestigungsschraube wieder fest. Stellen Sie sicher, dass sich die neuen Klingen (10) frei drehen lassen.

Führen Sie regelmäßig eine allgemeine Kontrolle des Mähroboters durch und entfernen alle angesammelten Rückstände. Vor jedem Saisonstart den Zustand der Klingen (10) unbedingt überprüfen. Wenden Sie sich bei Reparaturen an unsere Kundendienststelle. Verwenden Sie nur Original Ersatzteile.

7.5 Reparatur des Begrenzungsdrahts

Sollten es zu einer Durchtrennung des Begrenzungsdrahtes (18) an einer beliebigen Stelle kommen, verwenden Sie zur Reparatur die beiliegenden Kabelverbinder (16). Dazu führen Sie beide Enden des durchtrennten Begrenzungsdrahtes (18) in den Kabelverbinder (16) ein und drücken ihn mit der Hilfe einer Zange zusammen.

Verbinden sie den Netzstecker mit der Steckdose. Überprüfen Sie anschließend anhand der LED-Anzeige (21) an der Ladestation (19) die Funktion.

7.6 Ersatzteilbestellung:

Bei der Ersatzteilbestellung sollten folgende Angaben gemacht werden:

- Typ des Gerätes
- Artikelnummer des Gerätes
- Ident-Nummer des Gerätes
- Ersatzteilnummer des erforderlichen Ersatzteils

Aktuelle Preise und Infos finden Sie unter www.Einhell-Service.com

Ersatzklingen Art.-Nr.: 34.140.20

8. Lagerung

Laden Sie den Akku (22) vor der Lagerung über den Winter vollständig auf und schalten Sie den Mähroboter über den Hauptschalter (7) aus (OFF). Entnehmen Sie den Akku (22) aus dem Gerät. Trennen Sie das Netzteil (13) von der Stromversorgung und der Ladestation (19). Der Begrenzungsdraht (18) kann über den Winter im Freien gelassen werden. Stellen Sie allerdings sicher, dass die Anschlüsse gegen Korrosion geschützt sind. Trennen Sie dafür Anschlüsse des Begrenzungsdrahtes (18) von der Ladestation (19).

Lagern Sie das Gerät und dessen Zubehör an einem dunklen, trockenen und frostfreien sowie für Kinder unzugänglichen Ort. Die optimale Lagertemperatur liegt zwischen 5 °C und 30 °C. Bewahren Sie das Gerät in der Originalverpackung auf.

9. Transport

- Schalten Sie das Gerät über den Hauptschalter (7) aus (OFF). (Bild 8)
- Bringen Sie, falls vorhanden, Transportschutzvorrichtungen an.
- Schützen Sie das Gerät gegen Schäden und starke Vibrationen, die insbesondere beim Transport in Fahrzeugen auftreten.
- Sichern Sie das Gerät gegen Verrutschen und Kippen.
- Tragen Sie den Mähroboter am Tragegriff (6) mit der Messerscheibe (11) vom Körper weg gerichtet.

10. Entsorgung und Wiederverwertung

Das Gerät befindet sich in einer Verpackung, um Transportschäden zu verhindern. Diese Verpackung ist Rohstoff und ist somit wieder verwendbar oder kann dem Rohstoffkreislauf zurückgeführt werden. Das Gerät und dessen Zubehör bestehen aus verschiedenen Materialien, wie z.B. Metall und Kunststoffe. Defekte Geräte gehören nicht in den Hausmüll. Zur fachgerechten Entsorgung sollte das Gerät an einer geeigneten Sammelstellen abgegeben werden. Wenn Ihnen keine Sammelstelle bekannt ist, sollten Sie bei der Gemeindeverwaltung nachfragen.



Nur für EU-Länder

Werfen Sie Elektrowerkzeuge nicht in den Hausmüll!

Gemäß europäischer Richtlinie 2012/19/EU über Elektro- und Elektronik-Altgeräte und Umsetzung in nationales Recht müssen verbrauchte Elektrowerkzeuge getrennt gesammelt werden und einer umweltgerechten Wiederverwertung zugeführt werden.

Recycling-Alternative zur Rücksendeaufforderung:

Der Eigentümer des Elektrogerätes ist alternativ anstelle Rücksendung zur Mitwirkung bei der sachgerechten Verwertung im Falle der Eigentumsaufgabe verpflichtet. Das Altgerät kann hierfür auch einer Rücknahmestelle überlassen werden, die eine Beseitigung im Sinne der nationalen Kreislaufwirtschafts- und Abfallgesetze durchführt. Nicht betroffen sind den Altgeräten beigefügte Zubehörteile und Hilfsmittel ohne Elektrobestandteile.

Der Nachdruck oder sonstige Vervielfältigung von Dokumentation und Begleitpapieren der Produkte, auch auszugsweise, ist nur mit ausdrücklicher Zustimmung der Einhell Germany AG zulässig.

Technische Änderungen vorbehalten

Diese Sendung enthält Lithium-Ionen-Batterien. Gemäß Sondervorschrift 188 unterliegt diese Sendung nicht den Vorschriften des ADR. Sorgsam behandeln. Entzündungsgefahr bei Beschädigung des Versandstücks. Bei Beschädigung des Versandstücks: Kontrolle und erforderlichenfalls erneutes Verpacken.

Für zusätzliche Informationen rufen Sie bitte die 0049 9951 95920-66 an.

11. Anzeige der Ladestation und Fehlerbehebung

LED-Anzeige (21)	Beschreibung	Lösung
Aus	- Keine Stromversorgung	- Prüfung Sie die Stromversorgung
Leuchtet Grün	- Bereit zum Mähen - Akku (22) vollständig geladen - Begrenzungsdraht (18) korrekt installiert	
Blinkt Grün	- Begrenzungsdraht (18) durchtrennt - Begrenzungsdraht (18) falsch angeschlossen.	- Untersuchen Sie den Begrenzungsdraht (18) auf einen Bruch - Prüfen Sie die beiden Anschlüsse an der Ladestation (19)
Leuchtet Rot	- Akku (22) wird geladen	- Warten Sie, bis der Akku (22) vollständig geladen ist.

12. Anzeige des Mähroboters und Fehlerbehebung

Die Alarm-LED (53) leuchtet rot

Fehler	Mögliche Ursache	Beseitigung
„Mähroboter angehoben“.	- Hebesensor kontinuierlich für 10 Sekunden ausgelöst	Drücken Sie die Taste „OK“ (61), um den Mähroboter neu zu starten. - Falls dieser Fehler häufiger auftritt, prüfen Sie den Mähbereich auf Hindernisse mit einer Höhe über 10 cm und entfernen Sie diese oder trennen Sie die Hindernisse mit dem Begrenzungsdraht (18) vom Mähbereich ab.
„Mähroboter festgefahren“ Mähroboter im Mähbereich in der Nähe eines Hindernisses gestoppt.	- Hindernissensor innerhalb einer Minute 10-mal aktiviert	Drücken Sie die Taste „OK“ (61), um den Mähroboter neu zu starten. - Prüfen Sie, ob der Mähroboter durch ein Hindernis blockiert oder zwischen Bäumen, Büschen etc. eingeklemmt ist. Beseitigen Sie das Hindernis oder vermeiden Sie diesen Bereich. - Falls dieser Fehler häufiger auftritt, prüfen Sie die Verlegung des Begrenzungsdrahtes (18). Achten Sie besonders auf enge Winkel, Korridore, Zäune, Felsen etc. und passen Sie das Layout des Begrenzungsdrahtes (18) an, falls erforderlich. - Prüfen Sie, ob das Gras zu hoch ist und der Mähroboter blockiert wird. Mähen Sie das Gras in diesem Fall auf unter 60 mm.

Die Alarm-LED (53) leuchtet rot

Fehler	Mögliche Ursache	Beseitigung
„Hallsensor“ Mähroboter im Mähbereich direkt an einem Hindernis gestoppt.	<ul style="list-style-type: none"> - Hindernissensor kontinuierlich für 10 Sekunden ausgelöst 	<p>Schalten Sie den Hauptschalter (7) aus (OFF) und setzen Sie den Mähroboter an eine andere Stelle im Mähbereich. Schalten Sie den Hauptschalter (7) wieder ein (ON), um den Mähroboter neu zu starten.</p> <ul style="list-style-type: none"> - Prüfen Sie, ob der Mähroboter durch ein Hindernis blockiert oder zwischen Bäumen, Büschen etc. eingeklemmt ist. Beseitigen Sie das Hindernis oder vermeiden Sie diesen Bereich. - Falls dieser Fehler häufiger auftritt, prüfen Sie die Verlegung des Begrenzungsdrahtes (18). Achten Sie besonders auf enge Winkel, Korridore, Zäune, Felsen etc. und passen Sie das Layout des Begrenzungsdrahtes (18) an, falls erforderlich

Die Alarm-LED (53) blinkt rot

Fehler	Mögliche Ursache	Beseitigung
„Begrenzungsdraht- / Signalfehler“ Der Mähroboter dreht sich im Kreis, um das Begrenzungssignal zu suchen, und stoppt schließlich komplett.	<ul style="list-style-type: none"> - Mähroboter außerhalb des Mähbereichs - Begrenzungsdraht (18) falsch angeschlossen - Begrenzungsdraht (18) durchtrennt - Keine Stromversorgung 	<p>Schalten Sie den Hauptschalter (7) aus (OFF) und wieder ein (ON), um den Mähroboter neu zu starten.</p> <ul style="list-style-type: none"> - Stellen Sie sicher, dass sich der Mähroboter im Mähbereich befindet. - Prüfen Sie, ob die LED-Anzeige (21) an der Ladestation (19) grün leuchtet. - Falls der Mähroboter den Mähbereich an derselben Stelle mehrere Male verlässt, prüfen Sie den Bereich auf Hochspannungskabel. Ändern Sie die Position des Begrenzungsdrahtes (18). - Falls der Mähroboter den Mähbereich an einer Steigung verlässt, vermeiden Sie den Bereich durch das Ändern der Position des Begrenzungsdrahtes (18).

Die Alarm-LED (53) leuchtet blau

Fehler	Mögliche Ursache	Beseitigung
„Akku-/Batteriefehler“ Der Akku lässt sich nicht laden.	<ul style="list-style-type: none"> - Schlechter Kontakt der Ladestifte (20) - Akku (22) hat das Ende seiner Lebensdauer erreicht 	<p>Schalten Sie den Hauptschalter (7) aus (OFF) und wieder ein (ON), um den Mähroboter neu zu starten.</p> <ul style="list-style-type: none"> - Bitte Prüfen Sie, ob ein Problem mit der Stromversorgung vorliegt. - Reinigen Sie die Ladestifte (20). - Tauschen Sie falls erforderlich den Akku (22) aus. - Wenden Sie sich an den Kundendienst.

Die Alarm-LED (53) blinkt blau

Fehler	Mögliche Ursache	Beseitigung
„Batterietemperatur außerhalb des Normbereichs“ Der Mähroboter kehrt während der eingestellten Arbeitszeit zur Ladestation zurück und/oder der Akku lässt sich an der Ladestation nicht laden.	Zu hohe / zu niedrige Akkutemperatur bzw. Übertemperatur der Steuerung - Bei einer Batterietemperatur über 75 °C kehrt der Mähroboter zur Ladestation (19) zurück. - Bei einer Batterietemperatur über 45 °C oder unter 0 °C wird der Ladevorgang gestoppt und der Mähroboter wartet an der Ladestation (19).	- Verlegen Sie die Arbeitszeit im Sommer auf die frühen Morgenstunden und vermeiden Sie den Betrieb des Mähroboters während der heißen Stunden des Tages. - Nach dem Abkühlen des Akkus bzw. der Steuerung in den zulässigen Temperaturbereich, kehrt der Mähroboter automatisch in den programmierten Betrieb zurück.
„Motor überlastet“ Der Mähroboter hat im hohen und dicken Gras gestoppt.	- Mähroboter aufgrund eines Überstroms im Motor oder eines Motorfehlers angehalten	Schalten Sie den Hauptschalter (7) aus (OFF) und wieder ein (ON), um den Mähroboter neu zu starten. - Prüfen Sie die Höhe des Grasses im Mähbereich und mähen Sie bei Bedarf mit einem konventionellen Rasenmäher das Gras auf unter 60 mm. - Erhöhen Sie die Schnitthöhe. Beginnen Sie immer mit einer höheren Schnitthöhe und reduzieren Sie diese in kleinen Schritten bis zur gewünschten Höhe. - Untersuchen Sie die Messerscheiben (11) und Räder auf Verschmutzung und reinigen Sie diese Teile gründlich. - Prüfen Sie die Hinterräder und die Messerscheibe (11) auf Blockaden. Falls Sie diese Blockaden nicht lösen können, wenden Sie sich an den zuständigen Kundendienst.
„Mähroboter geneigt“ Der Mähroboter ist umgekippt und gestoppt.	- Mähroboter ist gekippt - Mähroboter für längere Zeit in eine Richtung geneigt	Drücken Sie die Taste „OK“ (61), um den Mähroboter neu zu starten. - Bringen Sie den Mähroboter auf eine ebene Fläche und starten Sie ihn neu. - Falls der Mähroboter aufgrund eines steilen Abhangs im Mähbereich gekippt ist, passen Sie den Begrenzungsdraht (18) entsprechend an, um starke Steigungen zu vermeiden.
„Mäher festgefahren“ Der Mähroboter stoppt auf dem Rückweg zur Ladestation.	- Bewegung des Mähroboters durch Hindernisse am Begrenzungsdraht (18) blockiert	Schalten Sie den Hauptschalter (7) aus (OFF) und setzen Sie den Mähroboter an eine andere Stelle im Mähbereich. Schalten Sie den Hauptschalter (7) wieder ein (ON), um den Mähroboter neu zu starten. - Beseitigen Sie alle Hindernisse am Begrenzungsdraht (18).

Fehlersuche

Fehler	Mögliche Ursache	Beseitigung
Der Mähroboter steht im Mähbereich. Der Mähroboter lässt sich nicht einschalten.	<ul style="list-style-type: none"> - Akkuspannung zu gering - Fehler am Stromkreis oder der Elektronik 	<ul style="list-style-type: none"> - Bringen Sie den Mähroboter zum Aufladen zur Ladestation (19) zurück. - Schalten Sie den Hauptschalter (7) an (ON). - Wenden Sie sich an den Kundendienst.
Der Mähroboter kann nicht in die Ladestation fahren.	<ul style="list-style-type: none"> - Ladestation (19) nicht korrekt installiert. 	<ul style="list-style-type: none"> - Stellen Sie sicher, dass die LED-Anzeige (21) an der Ladestation (19) grün leuchtet. - Stellen Sie sicher, dass die Begrenzungsdrähte (18) unter und vorne an der Ladestation (19) angeschlossen sind und der vordere Begrenzungsdraht (18) mittig unter der Ladestation (19) verlegt ist. - Stellen Sie sicher, dass die Ladestation (19) korrekt positioniert ist.
Der Mähroboter verhält sich ungewöhnlich um Begrenzungsinseln herum	<ul style="list-style-type: none"> - Begrenzungsdraht (18) nicht richtig um die Begrenzungsinseln installiert. 	<ul style="list-style-type: none"> - Passen Sie die Position des Begrenzungsdrahtes (18) an. - Achten Sie darauf, dass der Begrenzungsdraht (18) sich nicht kreuzt und im Uhrzeigersinn um die Begrenzungsinseln verlegt ist.
Der Mähroboter ist sehr laut.	<ul style="list-style-type: none"> - Klingen (10) beschädigt - An den Klingen (10) haften viele Fremdstoffe an - Mähroboter zu nah an Hindernissen gestartet - Messerantrieb oder Antriebsmotor beschädigt - Andere Teile des Mähroboters beschädigt 	<ul style="list-style-type: none"> - Tauschen Sie die Klingen (10) aus. Die 3 Klingen (10) müssen gleichzeitig getauscht werden. - Die Betriebseffizienz des Mähroboters hängt von der Schärfe der Klingen (10) ab. Halten Sie die Klingen (10) deshalb in gutem Zustand. - Schalten Sie den Mähroboter sicher ab und tragen Sie Arbeits-Handschuhe, während Sie die Klingen (10) reinigen, um Schnittverletzungen zu vermeiden. - Lassen Sie den Motor durch den Kundendienst reparieren oder austauschen.
Der Mähroboter bleibt in der Ladestation. Der Mähroboter kehrt immer wieder zur Ladestation zurück.	<ul style="list-style-type: none"> - Falsche Arbeitszeiteinstellungen - Akku (22) leer 	<ul style="list-style-type: none"> - Prüfen Sie die Arbeitszeiteinstellungen. - Der Mähroboter beginnt täglich seine Arbeit zum selben Zeitpunkt und arbeitet im eingestellten Zeitfenster. Außerhalb dieses Zeitfensters bleibt der Mähroboter in der Ladestation (19).

ACHTUNG! Durchtrennte Begrenzungsdrähte und Folgeschäden unterliegen nicht der Garantie!

13. Anzeige Ladegerät

Anzeigestatus		Bedeutung und Maßnahme
Rote LED	Grüne LED	
Aus	Blinkt	Betriebsbereitschaft Das Ladegerät ist an das Netz angeschlossen und betriebsbereit, Akku ist nicht im Ladegerät
An	Aus	Laden Das Ladegerät lädt den Akku im Schnellladebetrieb. Die entsprechenden Ladezeiten finden Sie direkt am Ladegerät. Hinweis! Je nach vorhandener Akkuladung können die tatsächlichen Ladezeiten von den angegebenen Ladezeiten etwas abweichen.
Aus	An	Der Akku ist aufgeladen und einsatzbereit. Danach wird bis zur vollständigen Ladung auf eine Schonladung umgeschaltet. Lassen Sie hierzu den Akku etwa 15 min. länger am Ladegerät. Maßnahme: Entnehmen Sie den Akku aus dem Ladegerät. Trennen Sie das Ladegerät vom Netz.
Blinkt	Aus	Anpassungsladung Das Ladegerät befindet sich im Modus für schonende Ladung. Hierbei wird der Akku aus Sicherheitsgründen langsamer geladen und benötigt mehr Zeit. Dies kann folgende Ursachen haben: - Akku wurde sehr lange Zeit nicht mehr geladen. - Die Akkutemperatur liegt nicht im Idealbereich zwischen 10° C und 45° C. Maßnahme: Warten Sie bis der Ladevorgang abgeschlossen ist, der Akku kann trotzdem weiter geladen werden.
Blinkt	Blinkt	Fehler Ladevorgang ist nicht mehr möglich. Der Akku ist defekt. Maßnahme: Ein defekter Akku darf nicht mehr geladen werden. Entnehmen Sie den Akku aus dem Ladegerät.
An	An	Temperaturstörung Der Akku ist zu heiß (z. B. direkte Sonnenbestrahlung) oder zu kalt (unter 0° C) Maßnahme: Entnehmen Sie den Akku und bewahren Sie diesen 1 Tag bei Raumtemperatur (ca. 20° C) auf.

Service-Informationen

Wir unterhalten in allen Ländern, welche in der Garantiekunde benannt sind, kompetente Service-Partner, deren Kontakte Sie der Garantiekunde entnehmen. Diese stehen Ihnen für alle Service-Belange wie Reparatur, Ersatzteil- und Verschleißteil-Versorgung oder den Bezug von Verbrauchsmaterialien zur Verfügung.

Es ist zu beachten, dass bei diesem Produkt folgende Teile einem gebrauchsgemäßen oder natürlichen Verschleiß unterliegen bzw. folgende Teile als Verbrauchsmaterialien benötigt werden.

Kategorie	Beispiel
Verschleißteile*	Akku
Verbrauchsmaterial/ Verbrauchsteile*	Klingen
Fehlteile	

* nicht zwingend im Lieferumfang enthalten!

Bei Mängel oder Fehlern bitten wir Sie, den Fehlerfall im Internet unter www.Einhell-Service.com anzu-melden. Bitte achten Sie auf eine genaue Fehlerbeschreibung und beantworten Sie dazu in jedem Fall folgende Fragen:

- Hat das Gerät bereits einmal funktioniert oder war es von Anfang an defekt?
- Ist Ihnen vor dem Auftreten des Defektes etwas aufgefallen (Symptom vor Defekt)?
- Welche Fehlfunktion weist das Gerät Ihrer Meinung nach auf (Hauptsymptom)?
Beschreiben Sie diese Fehlfunktion.

Garantieurkunde

Sehr geehrte Kundin, sehr geehrter Kunde,
 unsere Produkte unterliegen einer strengen Qualitätskontrolle. Sollte dieses Gerät dennoch einmal nicht einwandfrei funktionieren, bedauern wir dies sehr und bitten Sie, sich an unseren Servicedienst unter der auf dieser Garantiekarte angegebenen Adresse zu wenden. Gerne stehen wir Ihnen auch telefonisch über die angegebene Servicrufnummer zur Verfügung. Für die Geltendmachung von Garantieansprüchen gilt folgendes:

1. Diese Garantiebedingungen richten sich ausschließlich an Verbraucher, d. h. natürliche Personen, die dieses Produkt weder im Rahmen ihrer gewerblichen noch anderen selbständigen Tätigkeit nutzen wollen. Diese Garantiebedingungen regeln zusätzliche Garantieleistungen, die der u. g. Hersteller zusätzlich zur gesetzlichen Gewährleistung Käufern seiner Neugeräte verspricht. Ihre gesetzlichen Gewährleistungsansprüche werden von dieser Garantie nicht berührt. Unsere Garantieleistung ist für Sie kostenlos.
2. Die Garantieleistung erstreckt sich ausschließlich auf Mängel an einem von Ihnen erworbenen neuen Gerät des u. g. Herstellers, die auf einem Material- oder Herstellungsfehler beruhen und ist nach unserer Wahl auf die Behebung solcher Mängel am Gerät oder den Austausch des Gerätes beschränkt. Bitte beachten Sie, dass unsere Geräte bestimmungsgemäß nicht für den gewerblichen, handwerklichen oder beruflichen Einsatz konstruiert wurden. Ein Garantievertrag kommt daher nicht zustande, wenn das Gerät innerhalb der Garantiezeit in Gewerbe-, Handwerks- oder Industriebetrieben verwendet wurde oder einer gleichzusetzenden Beanspruchung ausgesetzt war.
3. Von unserer Garantie ausgenommen sind:
 - Schäden am Gerät, die durch Nichtbeachtung der Montageanleitung oder aufgrund nicht fachgerechter Installation, Nichtbeachtung der Gebrauchsanleitung (wie durch z.B. Anschluss an eine falsche Netzspannung oder Stromart) oder Nichtbeachtung der Wartungs- und Sicherheitsbestimmungen oder durch Aussetzen des Geräts an anomale Umweltbedingungen oder durch mangelnde Pflege und Wartung entstanden sind.
 - Schäden am Gerät, die durch missbräuchliche oder unsachgemäße Anwendungen (wie z.B. Überlastung des Gerätes oder Verwendung von nicht zugelassenen Einsatzwerkzeugen oder Zubehör), Eindringen von Fremdkörpern in das Gerät (wie z.B. Sand, Steine oder Staub, Transportschäden), Gewaltanwendung oder Fremdeinwirkungen (wie z. B. Schäden durch Herunterfallen) entstanden sind.
 - Schäden am Gerät oder an Teilen des Geräts, die auf einen gebrauchsgemäßen, üblichen oder sonstigen natürlichen Verschleiß zurückzuführen sind.
4. Die Garantiezeit beträgt 24 Monate und beginnt mit dem Kaufdatum des Gerätes. Garantieansprüche sind vor Ablauf der Garantiezeit innerhalb von zwei Wochen, nachdem Sie den Defekt erkannt haben, geltend zu machen. Die Geltendmachung von Garantieansprüchen nach Ablauf der Garantiezeit ist ausgeschlossen. Die Reparatur oder der Austausch des Gerätes führt weder zu einer Verlängerung der Garantiezeit noch wird eine neue Garantiezeit durch diese Leistung für das Gerät oder für etwaige eingebaute Ersatzteile in Gang gesetzt. Dies gilt auch bei Einsatz eines Vor-Ort-Services.
5. Für die Geltendmachung Ihres Garantieanspruches melden Sie bitte das defekte Gerät an unter: www.Einhell-Service.com. Halten Sie bitte den Kaufbeleg oder andere Nachweise Ihres Kaufs des Neugeräts bereit. Geräte, die ohne entsprechende Nachweise oder ohne Typenschild eingeschickt werden, sind von der Garantieleistung aufgrund mangelnder Zuordnungsmöglichkeit ausgeschlossen. Ist der Defekt des Gerätes von unserer Garantieleistung erfasst, erhalten Sie umgehend ein repariertes oder neues Gerät zurück.

Selbstverständlich beheben wir gegen Erstattung der Kosten auch gerne Defekte am Gerät, die vom Garantiumfang nicht oder nicht mehr erfasst sind. Dazu senden Sie das Gerät bitte an unsere Serviceadresse.

Für Verschleiß-, Verbrauchs- und Fehlteile verweisen wir auf die Einschränkungen dieser Garantie gemäß den Service-Informationen dieser Bedienungsanleitung.

Einhell Service · Eschenstraße 6 · 94405 Landau/Isar (Deutschland)



**Sehr geehrte Kundin,
sehr geehrter Kunde,
LIEBE MÖGLICHMACHER,**

wir haben das Ziel, alles dafür zu tun, damit Sie mit Einhell all Ihre Projekte möglich machen können. Aus diesem Grund ist Service bei uns gelebter Anspruch: mit über 20 Jahren Erfahrung und mehr als 120 kompetenten und persönlichen Ansprechpartnern hat es sich der Einhell Service auf die Fahnen geschrieben, Sie bei allen Fragen zu Ihrem Produkt zu unterstützen. Dazu gehört ein beratendes Technikerteam, bis zu 10 Jahre Ersatzteilverfügbarkeit, 24 Stunden Versandservice, eine leistungsfähige Reparatur-Organisation und ein flächendeckendes Service-Partnernetz.

Über unser Onlineportal www.Einhell-Service.com sind viele unserer verfügbaren Services jetzt noch schneller und einfacher für Sie erreichbar – rund um die Uhr, sieben Tage die Woche.



Einhell Service · Eschenstraße 6 · 94405 Landau an der Isar

Wir freuen uns auf Ihren Besuch unter

	Deutschland	Österreich
Service-Hotline:	09951 - 959 2037	01-2053 3517
Hilfestellung bei Selbstmontage:	09951 - 959 2035	01-2053 3515
Inbetriebnahme Service:	09951 - 959 2036	01-2053 3516
E-Mail:	Service-DE@Einhell.com	Service-AT@Einhell.com

Einhell-Service.com

>>>

Sommaire

1. Consignes de sécurité
2. Description de l'appareil et contenu de la livraison
3. Utilisation conforme à l'affectation
4. Données techniques
5. Mise en service
6. Commande
7. Nettoyage, maintenance et commande de pièces de rechange
8. Stockage
9. Transport
10. Mise au rebut et recyclage
11. Affichage de la station de recharge et élimination des erreurs
12. Affichage de la tondeuse robot et élimination des erreurs
13. Affichage chargeur



Danger! - Lisez ce mode d'emploi pour diminuer le risque de blessures

Cet appareil ne doit pas être utilisé par les enfants. Cet appareil peut être utilisé par les personnes avec des capacités physiques, sensorielles ou intellectuelles diminuées ou en manque d'expérience et de connaissances à condition qu'elles soient surveillées ou aient reçu les instructions relatives à l'utilisation sûre de l'appareil et qu'elles comprennent les risques résultant de cette utilisation. Les enfants n'ont pas le droit de jouer avec l'appareil. Les enfants ne doivent pas effectuer le nettoyage et la maintenance de l'utilisateur.

Danger !

Lors de l'utilisation d'appareils, il faut respecter certaines mesures de sécurité afin d'éviter des blessures et dommages. Veuillez donc lire attentivement ce mode d'emploi/ces consignes de sécurité. Veillez à le conserver en bon état pour pouvoir accéder aux informations à tout moment. Si l'appareil doit être remis à d'autres personnes, veillez à leur remettre aussi ce mode d'emploi/ces consignes de sécurité. Nous déclinons toute responsabilité pour les accidents et dommages dus au non-respect de ce mode d'emploi et des consignes de sécurité.

1. Consignes de sécurité

Vous trouverez les consignes de sécurité correspondantes dans le cahier en annexe.

Avertissement !

Veillez lire toutes les consignes de sécurité, instructions, illustrations et caractéristiques techniques de cet outil électrique. Toute omission lors du respect des instructions ci-après peut entraîner des décharges électriques, un incendie et/ou de graves blessures.

Conservez toutes les consignes de sécurité et toutes les instructions pour l'avenir.

Explication des symboles utilisés (cf. figure 14)

- A. AVERTISSEMENT - Avant de faire fonctionner la machine, lisez le mode d'emploi !
- B. AVERTISSEMENT - Lors du fonctionnement de la machine, respectez une distance de sécurité correspondante !
- C. AVERTISSEMENT - Avant de réaliser des travaux sur la machine ou avant de soulever la machine, actionnez le dispositif de verrouillage ! ATTENTION - Ne pas toucher les lames en rotation !
- D. AVERTISSEMENT - Ne montez pas sur la machine ! ATTENTION - Ne pas toucher les lames en rotation !
- E. Catégorie de protection II (double isolation)
- F. Stockage des accumulateurs uniquement dans des pièces sèches à une température ambiante de +10 °C à +40 °C. Ne stockez les accumulateurs que lorsqu'ils sont chargés (charge min. 40 %).
- G. Alimentation à découpage
- H. Catégorie de protection III
- I. Fusible lent 3,15 A

- J. Transformateur d'isolement avec protection contre les courts-circuits
- K. À utiliser uniquement dans des endroits secs.

Attention !

Pendant un orage, débranchez la fiche de contact et débranchez le fil de délimitation de la station de recharge.

2. Description de l'appareil et contenu de la livraison**2.1 Description de l'appareil (figures 1/2)**

1. Tondeuse robot
2. Zone de commande
3. Touche STOP
4. Réglage de la hauteur de coupe
5. Capteur de pluie
6. Poignée de transport
7. Interrupteur principal
8. Roue arrière
9. Couvercle du compartiment à accumulateur
10. Lames
11. Disque à couteaux
12. Roue avant
13. (Câble de) bloc d'alimentation
14. Crochet de fixation
15. Vis de fixation
16. Connecteur de câble
17. Lames de recharge
18. Fil de délimitation
19. Station de recharge
20. Broche de charge
21. Affichage LED
22. Accumulateur
23. Chargeur
24. Clé allen

2.2 Contenu de la livraison et déballage

Veillez contrôler si l'article est complet à l'aide de la description du volume de livraison. S'il manque des pièces, adressez-vous dans un délai de 5 jours maximum après votre achat à notre service après-vente ou au magasin où vous avez acheté l'appareil muni d'une preuve d'achat valable. Veuillez consulter pour cela le tableau des garanties dans les informations service après-vente à la fin du mode d'emploi.

- Ouvrez l'emballage et prenez l'appareil en le sortant avec précaution de l'emballage.
- Retirez le matériel d'emballage tout comme les sécurités d'emballage et de transport (s'il y en a).

- Vérifiez si la livraison est bien complète.
- Contrôlez si l'appareil et ses accessoires ne sont pas endommagés par le transport.
- Conservez l'emballage autant que possible jusqu'à la fin de la période de garantie.

Danger !

L'appareil et le matériel d'emballage ne sont pas des jouets ! Il est interdit de laisser des enfants jouer avec des sacs et des films en plastique et avec des pièces de petite taille. Ils risquent de les avaler et de s'étouffer !

Contenu de la livraison, matériel de montage et accessoires (certains ne sont pas compris) :

Pour connaître le contenu de la livraison, veuillez vous référer à la fiche d'information jointe correspondante.

- Tondeuse robot
- (Câble de) bloc d'alimentation
- Station de recharge
- Vis de fixation (4 pièces)
- Lames de rechange
- Crochet de fixation
- Fil de délimitation
- Connecteur de câble
- Clé allen
- Accumulateur
- Chargeur
- Mode d'emploi d'origine
- Consignes de sécurité

Outils nécessaires (non compris dans la livraison)

- Marteau
- Pince
- Pince à dénuder

3. Utilisation conforme à l'affectation

La tondeuse robot convient à un usage privé dans le jardin domestique et familial et est exclusivement destinée à la tonte de surfaces de gazon.

La machine doit être exclusivement utilisée conformément à son affectation. Toute utilisation allant au-delà de cette affectation est considérée comme non conforme. Pour les dommages en résultant ou les blessures de tout genre, le fabricant décline toute responsabilité et l'utilisateur/

l'opérateur est responsable.

Veillez au fait que nos appareils, conformément au règlement, n'ont pas été conçus pour être utilisés dans un environnement professionnel, industriel ou artisanal. Nous déclinons toute responsabilité si l'appareil venait à être utilisé professionnellement, artisanalement ou par des sociétés industrielles, tout comme pour toute activité équivalente.

4. Données techniques

Tension	18 V
Vitesse de rotation du moteur	3100 tr/min
Type de protection	IPX4
Catégorie de protection	III
Poids	9,0 kg
Largeur de coupe.....	18 cm
Nombre de lames	3
Pente max.	35 %
Niveau de pression acoustique L_{pA} ..	48,7 dB (A)
Imprécision K	3 dB (A)
Niveau de puissance acoustique L_{WA} ..	59,4 dB (A)
Imprécision K	3 dB (A)
Réglage de la hauteur de coupe	20-60 mm ; en continu
Longueur admissible du fil de délimitation	max. 250 m

Bloc d'alimentation

Tension d'entrée :	100-240 V ~ 50/60 Hz
Tension de sortie :	18 V d. c.
Courant de sortie :	1,8 A
Catégorie de protection :	II / <input type="checkbox"/>

Les valeurs de bruit ont été déterminées conformément aux normes EN ISO 3744:1995 et ISO 11094:1991.

Avertissement !

Cet appareil produit un champ électromagnétique pendant son fonctionnement. Dans certaines conditions, ce champ peut altérer le fonctionnement d'implants médicaux actifs ou passifs. Afin de réduire les risques de blessures graves ou mortelles, nous recommandons aux personnes qui possèdent un implant médical de consulter leur médecin et leur fabricant d'implants médicaux avant d'utiliser la machine.

5. Mise en service

Lisez l'intégralité du mode d'emploi avant de commencer l'installation de la tondeuse robot. La qualité de l'installation aura un effet sur la qualité de travail de la tondeuse robot.

5.1 Principe de fonctionnement

La tondeuse robot choisit sa direction au hasard. Le jardin est entièrement tondu par le fait que la tondeuse robot traite toutes les zones situées à l'intérieur de la surface entourée par le fil de délimitation (18). Dès que la tondeuse robot détecte un fil de délimitation installé correctement (18), il fait demi-tour et se déplace dans une autre direction à l'intérieur de la zone. Toutes les zones, que vous souhaitez protéger à l'intérieur de la surface - par ex. étangs de jardin, arbres, meubles ou parterres de fleurs - doivent également être délimitées avec le fil de délimitation (18). Le fil de délimitation (18) doit former un cercle fermé. Si la tondeuse robot rencontre un obstacle à l'intérieur de la zone de tonte, elle recule et continue de tondre dans une autre direction (figure 3).

5.2 Capteurs

La tondeuse robot est équipée de plusieurs capteurs de sécurité.

- **Capteur de levage :**
Si la tondeuse robot est soulevée par l'arrière de plus de 30° du sol, la tondeuse robot et la rotation des lames (10) sont immédiatement arrêtées.
- **Capteur d'inclinaison :**
Si la tondeuse robot s'incline fortement dans un sens, la tondeuse robot et la rotation des lames (10) sont immédiatement arrêtées.
- **Capteur d'obstacle :**
La tondeuse robot détecte des obstacles sur son chemin. Lorsque la tondeuse robot heurte un obstacle, son déplacement dans cette direction s'arrête et elle s'éloigne de l'obstacle en reculant.
- **Capteur de pluie :**
La tondeuse robot est équipée d'un capteur de pluie (5) afin d'éviter que la tondeuse robot travaille sous la pluie. La tondeuse robot retourne à la station de recharge (19) lorsque la pluie est détectée et y est complètement chargée. Une fois que le capteur de pluie est à nouveau sec, la tondeuse robot reste dans la station de recharge (19) pendant deux heures supplémentaires avant de reprendre le travail. Ne court-circuitez pas les deux cap-

teurs métalliques avec du métal ou tout autre matériau conducteur. Cela affecte le bon fonctionnement de la tondeuse robot.

5.3 Préparation

Tout d'abord, faites un croquis de votre pelouse. Dessinez également les obstacles et établissez un plan pour les protéger. Cela facilite la recherche d'une bonne position pour la station de recharge (19) et la pose du fil de délimitation (18) autour des arbustes, des parterres de fleurs, etc. (figure 4). Si la hauteur de gazon est supérieure à 60 mm, le gazon doit être raccourci pour ne pas surcharger excessivement la tondeuse robot et affecter l'efficacité de fonctionnement. Utilisez pour ce faire une tondeuse conventionnelle ou un coupe-herbe.

Enlevez tout objet détaché du gazon qui pourrait être endommagé par la tondeuse robot ou endommager la tondeuse robot.

Préparez les outils suivants : marteau, pince et pince à dénuder.

Montage de l'accumulateur

Ouvrez le couvercle du compartiment à accumulateur (9) en tirant sur le loquet. Appuyez sur la touche à cran de l'accumulateur (22) et faites glisser l'accumulateur (22) dans le logement d'accumulateur prévu à cet effet. Fermez le couvercle du compartiment à accumulateur (9) et veillez à un enclenchement correct. (figure 10)

5.4 Station de recharge

5.4.1 Emplacement de la station de recharge

Déterminez d'abord le meilleur emplacement pour la station de recharge (19). Une prise de courant extérieure, qui fournit du courant en permanence, est nécessaire pour que la tondeuse robot fonctionne toujours. La station de recharge (19) doit être placée sur une surface plane à la hauteur du gazon. Veillez à ce que la zone soit plate et sèche. Choisissez un endroit à l'ombre car l'accumulateur (22) se charge le mieux dans un environnement frais (figure 5a). De plus, assurez-vous que le fil de délimitation est placé droit au moins 2 m devant la station de recharge (19). Les courbes directement devant la station de recharge (19) peuvent entraîner des difficultés d'amarrage pour la charge.

5.4.2 Localisation de la station de recharge

Lorsque l'accumulateur (22) est presque vide, la tondeuse robot retourne à la station de recharge (19) en suivant le fil de délimitation (18) dans le sens antihoraire jusqu'à la station de recharge

(19). Par conséquent, veillez à placer la station de recharge (19) correctement orientée. (figure 5b)

5.4.3 Raccordement de la station de recharge au bloc d'alimentation

1. Avant de connecter la station de recharge (19) à l'alimentation électrique, assurez-vous que la tension réseau est de 100-240 V pour 50/60 Hz.
2. Branchez le bloc d'alimentation (13) directement à une prise de courant. N'utilisez le câble pour aucune autre application.
3. N'utilisez aucun bloc d'alimentation endommagé (13). En cas de dommage au niveau des câbles ou du bloc d'alimentation (13), contactez immédiatement un spécialiste agréé pour remplacement.
4. Ne chargez pas la tondeuse robot dans un environnement humide. Ne chargez pas la tondeuse robot à des températures supérieures à 40 °C ou inférieures à 5 °C.
5. Maintenez la tondeuse robot et le bloc d'alimentation (13) à l'écart de l'eau, de sources de chaleur et de produits chimiques. Maintenez le câble du bloc d'alimentation (13) à l'écart des arêtes acérées afin d'éviter tout dommage.
6. Connectez le bloc d'alimentation (13) à la station de recharge (19). (figure 5c)

Pour charger l'accumulateur (22) de la tondeuse robot pendant l'installation, allumez la tondeuse robot via l'interrupteur principal (7) et placez-la dans la station de recharge (19).

5.4.4 Informations sur le processus de charge

La tondeuse robot retourne à la station de recharge (19) dans une des situations suivantes :

- Vous renvoyez manuellement la tondeuse robot.
- Le niveau de charge de l'accumulateur passe en dessous de 30 %.
- Le temps de travail quotidien est terminé.
- Le capteur de pluie s'est déclenché.
- La tondeuse robot est en surchauffe.

La tondeuse robot roule automatiquement le long du fil de délimitation (18) jusqu'à la station de recharge (19).

Lorsque la tondeuse robot retourne à la station de recharge (19), elle cherche le fil de délimitation (18). Pour s'assurer que la tondeuse robot arrive à la station de recharge (19) avec un angle optimal, la tondeuse robot parcourt d'abord une

courte distance dans le sens des aiguilles d'une montre le long du fil de délimitation (18). La tondeuse robot tourne ensuite dans la bonne direction et suit le fil de délimitation (18). Cela garantit que la tondeuse robot entre toujours au milieu et droit dans la station de recharge (19).

Pendant la charge de l'accumulateur (22), l'affichage LED (21) rouge de la station de recharge (19) est allumé.

Si l'affichage LED (21) vert de la station de recharge (19) est allumé, cela signifie que l'accumulateur (22) est complètement chargé. Une fois la charge terminée, la tondeuse robot reprend son travail ou reste dans la station de recharge (19) jusqu'au prochain créneau horaire de travail.

Si il y a un obstacle sur le fil de délimitation (18) lors du retour à la station de recharge (19), la tondeuse robot, après plusieurs tentatives, s'arrête devant l'obstacle et ne peut pas retourner à la station de recharge (19). Retirez tous les obstacles sur le fil de délimitation (18).

Si la température de l'accumulateur (22) excède 45 °C, le processus de charge est interrompu pour éviter d'endommager l'accumulateur. Une fois que la température a baissé, la charge se poursuit automatiquement.

Si la température de la commande de la tondeuse robot dépasse 75 °C, la tondeuse robot retourne à la station de recharge (19). Une fois que la température a baissé, le travail reprend conformément aux réglages.

Si l'accumulateur (22) devient vide avant que la tondeuse robot retourne à la station de recharge (19), la tondeuse robot ne peut plus être démarrée. Ramenez la tondeuse robot à la station de recharge (19) et laissez l'interrupteur principal (7) sur marche. La tondeuse robot est chargée automatiquement.

5.5 Fil de délimitation

ATTENTION ! Les fils de délimitation coupés et les dommages indirects ne sont pas couverts par la garantie !

5.5.1 Pose du fil de délimitation

Le fil de délimitation (18) peut être posé à la fois sur le sol et dans le sol. Sur un sol dur ou sec, les crochets de fixation (14) peuvent se briser lors de l'impact. Arrosez le gazon avant d'installer le fil de délimitation, lorsque le sol est très sec.

- **Installation sur le sol**

Placez le fil de délimitation (18) fermement sur le sol et fixez-le à l'aide des crochets de

fixation (14) joints, si vous ne souhaitez pas scarifier ou aérer le gazon à un moment ultérieur. Vous pouvez adapter la position du fil de délimitation pendant les premières semaines d'utilisation de la tondeuse robot. Cependant, après un certain temps, le fil de délimitation sera recouvert par l'herbe et ne sera plus visible. Installez le fil de délimitation à une distance maximum de 1 m entre le crochet (14). Réduisez la distance entre les crochets de fixation sur les surfaces inégales du gazon. Évitez les situations dans lesquelles le fil ne touche pas le sol. Assurez-vous que le fil de délimitation ne peut pas être coupé par la tondeuse robot.

- **Installation dans le sol**
Entrez le fil de délimitation jusqu'à 5 cm de profondeur. Cela évite d'endommager le fil de délimitation (18), par exemple lors de la scarification ou de l'aération.

Remarque !

Réservez 1 m de fil à l'extrémité arrière de la station de recharge pour pouvoir effectuer les corrections futures.

5.5.2 Passages étroits

S'il y a un passage étroit sur la surface à tondre, votre tondeuse robot peut y travailler aussi longtemps que le corridor mesure au moins 1,4 m (80 cm entre les fils de délimitation) de large et au maximum 8 m de long. (figure 3)

5.5.3 Distance par rapport aux limites du jardin

Lorsque la tondeuse robot s'approche d'un fil de délimitation (18), celui-ci est détecté par les capteurs situés à l'avant de la tondeuse robot. Mais avant que la tondeuse robot fasse demi-tour, elle passe sur le fil de délimitation (18) de 30 cm max. Tenez-en compte lors de la planification de la zone de tonte. (figure 6a)

5.5.4 Pose du fil dans les coins

Évitez de poser le fil de délimitation à angle droit (90°) dans les coins. Pour s'assurer que la tondeuse robot ne passe pas trop loin sur le fil de délimitation, posez le fil de délimitation selon deux angles plats. (figure 6b)

5.5.5 Calcul de la pente du gazon

La tondeuse robot peut surmonter des pentes allant jusqu'à 35 %. Évitez les pentes plus abruptes. La pente peut être déterminée avec la hauteur surmontée sur la distance. (figure 6c)

Exemple : $a/b = 35 \text{ cm}/100 \text{ cm} = 35 \%$

5.5.6 Installation du fil de délimitation sur des pentes

Sur les pentes, la tondeuse robot peut glisser notamment dans l'herbe humide et passer ainsi sur le fil de délimitation (18). Il est donc recommandé de faire attention aux points suivants (figure 6d) :

- Au sommet d'une pente, le fil de délimitation (18) ne doit pas être installé sur des pentes supérieures à 35 %. Respectez ici une distance de 30 cm par rapport aux obstacles et aux bordures de gazon.
- Au bas d'une pente, le fil de délimitation (18) ne doit pas être installé sur des pentes supérieures à 17 %. Respectez ici une distance de 40 cm par rapport aux obstacles et aux bordures de gazon.

5.5.7 Voies carrossables et chemins pavés

- Délimitez les chemins surélevés, les surfaces recouvertes de gravier ou de paillis d'écorce, les plates-bandes plus basses ou zones similaires. Posez le fil de délimitation (18) à une distance d'au moins 30 cm. (figures 6e et 6g)
- Les chemins affleurant au gazon ne doivent pas nécessairement être séparés, étant donné qu'ils peuvent facilement être parcourus par la tondeuse robot. Le fil de délimitation (18) peut également être posé sur les chemins. (figures 6f et 6g)

5.5.8 Îlots de délimitation

Protégez les obstacles dans la zone de tonte en créant des îlots de délimitation. Cela peut empêcher une collision avec des objets sensibles, des étangs de jardin, des arbres, des meubles, des parterres de fleurs, etc. (figures 6h et 6i)

- Déroulez le fil de délimitation (18) des bordures vers les objets à protéger.
- Fixez le fil de délimitation (18) à l'aide de crochets de fixation (14) dans le sens des aiguilles d'une montre autour de l'objet à protéger.
- Clôturez complètement les îlots de délimitation et ramenez le fil de délimitation (18) à l'endroit où vous avez quitté le bord du gazon.
- La distance entre les îlots de délimitation devrait être d'au moins 0,8 m. Dans le cas contraire, associez les objets dans un îlot de délimitation commun. (figure 6h)
- Le fil de délimitation (18) à destination et en provenance de l'îlot de délimitation doit être posé parallèle et très rapproché. - **Attention ! Les fils de délimitation (18) ne doivent pas se croiser !** - Pour ce faire, fixez les fils

de limitation (18) parallèles avec les mêmes crochets de fixation (14) sur le sol. (figure 6i)

- Dans la zone de tonte, la tondeuse robot passe sur les deux fils de délimitation (18) parallèles, mais ne s'arrête qu'au niveau d'un fil de délimitation (18) simple.

5.5.9 Obstacles

- **Obstacles d'une hauteur supérieure à 10 cm (figure 6j)**

Les obstacles fixes d'une hauteur supérieure à 10 cm, par ex. arbres, murs, clôtures, meubles de jardin, etc. sont détectés par les capteurs de collision. Si la tondeuse robot heurte un obstacle, elle s'arrête, recule et tourne pour poursuivre la tonte dans une autre direction. Les obstacles mous, instables et précieux doivent être protégés par un îlot de délimitation de fil de délimitation (18).

- **Pierres et obstacles bas**

Les pierres, les rochers et les obstacles bas de moins de 10 cm dans la zone de tonte doivent être protégés étant donné que, dans le cas contraire, la tondeuse robot peut passer dessus. La tondeuse robot pourrait sinon être endommagé et bloqué.

- **Arbres (figure 6k)**

Les arbres sont traités comme des obstacles par la tondeuse robot. Toutefois, si des racines d'arbres de moins de 10 cm de hauteur dépassent du sol, cette zone doit être protégée. Cela évite les dommages au niveau des racines et de la tondeuse robot. Respectez une distance d'au moins 30 cm entre le fil de délimitation (18) et l'obstacle.

5.6 Connexion de la station de recharge

Terminez la pose du fil de délimitation (18) complet avant de le connecter à la station de recharge. Réservez 1 m de fil de délimitation supplémentaire (18) aux deux extrémités pour pouvoir effectuer des ajustements ultérieurs.

Dénudez le fil de délimitation (18) aux extrémités sur une longueur de 10 à 15 mm à l'aide d'une pince à dénuder pour le brancher à la station de recharge (19).

Tirez la fiche de contact avant de connecter le fil de délimitation (18) à la station de recharge (19). Le fil de délimitation (18) placé à l'avant de la station de recharge (19) doit être posé vers l'arrière au-dessus des supports de câble au niveau de la partie inférieure de la station de recharge (19). Connectez ce fil de délimitation (18) à la borne « + » et le fil de délimitation arrière à la borne « S1 ». (figure 7a)

Attention ! Les fils de délimitation (18) ne doivent pas se croiser !

Puis établissez la connexion avec l'alimentation électrique. L'affichage LED (21) vert de la station de recharge (19) doit être allumé en permanence après une installation correcte. Si la LED ne s'allume pas, vérifiez d'abord les raccords. Si la LED est allumée, mais pas vert fixe, reportez-vous au tableau « Affichage de la station de recharge et élimination des erreurs » à la fin de ce mode d'emploi.

5.7 Mise en marche et contrôle de l'installation

Dès que l'affichage LED (21) vert de la station de recharge (19) s'allume, la zone de tonte est prête pour la tondeuse robot. Assurez-vous d'abord que les crochets de fixation (14) du fil de délimitation (18) sont complètement enfoncés. Placez la tondeuse robot environ 3 m derrière la station de recharge (19) devant le fil de délimitation (18). La tondeuse robot doit se trouver ce faisant face au fil de délimitation (18) à un angle de 90° (figure 7b). Activez l'interrupteur principal (7) (ON) (figure 8).

Appuyez sur le bouton POWER (60) de la zone de commande (2) pendant deux secondes. Déverrouillez la tondeuse robot à l'aide du code PIN et confirmez la saisie avec la touche « OK » (61) (voir le chapitre « Dispositif de verrouillage / PIN »). Appuyez sur le bouton « HOME / 3 » (64), puis à nouveau sur le bouton « OK » (61). La tondeuse robot suit maintenant le fil de délimitation (18) dans le sens antihoraire. Observez la tondeuse robot pendant tout le trajet le long du fil de délimitation (18) jusqu'à ce qu'elle soit à nouveau dans la station de recharge (19). Si la tondeuse robot a des problèmes à certains endroits, corrigez le cas échéant le fil de délimitation (18) et répétez l'opération. L'accumulateur (22) de la tondeuse robot est maintenant complètement chargé. S'il y a des problèmes d'amarrage, vous devrez peut-être repositionner la station de recharge (19) sur le côté jusqu'à ce que l'amarrage fonctionne sans problème.

Avec le bouton rouge STOP (3), vous pouvez arrêter la tondeuse robot à tout moment. Après avoir appuyé sur le bouton STOP (3), la tondeuse robot s'arrête et attend d'autres instructions.

5.8 Fixation de la station de recharge

Une fois que le bon fonctionnement de la tondeuse robot est assuré et qu'une position adaptée a été trouvée pour la station de recharge (19), la station de recharge (19) doit être fixée avec les vis de fixation (15). Vissez les vis de fixation (15) avec la clé à six pans (24) complètement dans le sol. (figure 7c)

5.9 Indicateur de charge de l'accumulateur

Appuyez sur l'interrupteur pour l'indicateur de charge de l'accumulateur. L'indicateur de charge de l'accumulateur vous indique l'état de charge de l'accumulateur à l'aide de trois voyants LED (figure 13b).

Les 3 voyants LED sont allumés :

L'accumulateur est complètement rechargé.

2 ou 1 voyant(s) LED sont allumés :

L'accumulateur dispose encore d'un résidu de charge suffisant.

1 voyant LED clignote :

L'accumulateur est vide, il faut le recharger.

Tous les voyants LED clignent :

L'accumulateur a subi une décharge profonde et est défectueux. Un accumulateur défectueux ne doit plus être utilisé et rechargé !

5.10 Charge de l'accumulateur avec le chargeur

1. Comparez si la tension du secteur indiquée sur la plaque signalétique correspond à la tension réseau disponible. Branchez la fiche de contact du chargeur (23) dans la prise de courant. Le voyant LED vert commence à clignoter.
2. Mettez l'accumulateur (22) sur le chargeur (23) (figure 13a).
3. Au point « Affichage chargeur », vous trouverez un tableau avec les significations des affichages LED sur le chargeur.

Pendant la charge, il est possible que l'accumulateur chauffe quelque peu. C'est cependant normal.

S'il est impossible de charger le bloc accumulateur, veuillez contrôler,

- si la tension réseau est présente au niveau de la prise de courant
- si un contact correct est présent au niveau des contacts de charge du chargeur.

Si le chargement du bloc accumulateur reste impossible, nous vous prions de bien vouloir renvoyer,

- le chargeur
 - et le bloc accumulateur
- à notre service après-vente.

Pour un envoi correct, nous vous prions de contacter notre service après-vente ou le point de vente où vous avez acheté l'appareil.

Veillez à ce que, lors de l'envoi ou de la mise au rebut, les accumulateurs ou les appareils sans fil soit emballés séparément dans des sacs en plastique afin d'éviter les courts-circuits ou un incendie !

Dans l'intérêt d'une longue durée de fonctionnement du bloc accumulateur, vous devez prendre soin de recharger le bloc accumulateur en temps voulu. Ceci est dans tous les cas indispensable lorsque vous constatez une diminution de la puissance de l'appareil. Ne déchargez jamais complètement le bloc accumulateur. Ceci cause l'endommagement du bloc accumulateur !

6. Commande

6.1 Interrupteur principal

La tondeuse robot est équipée d'un interrupteur principal (7). Allumez la tondeuse robot via l'interrupteur principal (7) (ON) et éteignez-la via l'interrupteur principal (7) (OFF) (figure 8). Après la mise en circuit de la tondeuse robot, celle-ci est verrouillée avec le code PIN.

6.2 Zone de commande

La tondeuse robot a déjà être programmée côté usine et présente des réglages par défaut. Ces réglages peuvent cependant être modifiés en cas de besoin. Même si les réglages d'usine conviennent à la plupart des jardins, vous devriez vous familiariser avec les options disponibles.

Explication des LED de la zone de commande (figure 9a)

50. LED de temps : Affichage du temps de tonte quotidien
51. LED de verrouillage : Affichage du verrouillage clavier
52. LED d'accumulateur : Affichage de l'état de l'accumulateur
53. LED d'alarme : Affichage d'erreurs

Explication des options de touches de la zone de commande (figure 9b)

- 60. Touche POWER : Mise en et hors circuit de la tondeuse robot
- 61. Touche « OK »
- 62. Touche « SET WORK TIME / 1 »
- 63. Touche « START / 2 »
- 64. Touche « HOME / 3 »
- 65. Touche « 4 » / Touche de verrouillage

6.3 Réglage de la hauteur de coupe

Attention ! Le réglage de la hauteur de coupe ne doit être effectué que lorsque la tondeuse robot est arrêtée. Appuyez pour ce faire sur la touche STOP (3). La tondeuse robot permet une adaptation continue de la hauteur de coupe entre 20 et 60 mm, lisible sur la graduation, par le biais du réglage de la hauteur de coupe (4).

Si la hauteur de gazon est supérieure à 60 mm, le gazon doit être raccourci à au moins 60 mm pour ne pas surcharger excessivement la tondeuse robot et affecter l'efficacité de fonctionnement. Utilisez pour ce faire une tondeuse conventionnelle ou un coupe-herbe.

À la fin de l'installation, la hauteur de coupe peut être adaptée par le biais du réglage de la hauteur de coupe (4). Commencez toujours par une hauteur de coupe plus élevée et réduisez-la petit à petit jusqu'à la hauteur souhaitée.

6.4 Dispositif de verrouillage / PIN

Le dispositif de verrouillage empêche une utilisation non autorisée de la tondeuse robot sans code valable. Pour ce faire, vous devez saisir un code de sécurité personnel à quatre chiffres.

Déverrouillage

- Avant de mettre la tondeuse robot en service, vous devez saisir le bon code PIN (PIN standard : « 1-2-3-4 »). Saisissez lentement l'un après l'autre les chiffres du code PIN et confirmez la saisie avec la touche « OK » (61). Les fonctions de commande sont déverrouillées et la LED de verrouillage (51) verte s'allume.
- Si vous saisissez un code PIN erroné, la LED de verrouillage (51) rouge s'allume. Appuyez sur la touche « OK » (61) pour effacer le code PIN erroné et saisir le bon code PIN.

Verrouillage

Si vous souhaitez verrouiller la zone de commande (2), appuyez sur la touche « 4 » / touche de verrouillage (65).

Code PIN standard : **Nouveau code PIN :**
 1 2 3 4 - - - -

Modifier le code PIN

Pour modifier le code PIN, procédez comme suit :

1. Déverrouillez la zone de commande.
2. Appuyez en même temps sur la touche « 4 » / touche de verrouillage (65) et la touche « OK » (61). La LED de verrouillage (51) rouge et verte clignote alternativement.
3. Saisissez un nouveau code PIN (quatre chiffres). Appuyez sur la touche « OK » (61). La LED de verrouillage (51) verte clignote.
4. Saisissez à nouveau le nouveau code PIN et appuyez sur la touche « OK » (61). La LED de verrouillage (51) verte est allumée en permanence. Le code PIN a été modifié avec succès.
5. Attention ! Notez le nouveau code PIN

Demander un code PIN en cas de perte

Préparez le reçu et le numéro de série de la tondeuse robot. Vous en avez besoin pour obtenir votre code PIN !

1. Branchez une clé USB sur la borne USB comme illustré. (figure 11)
2. Activez l'interrupteur principal (7) (ON).
3. Appuyez en même temps sur la touche POWER (60) et la touche « OK » (61). Maintenez les touches enfoncées pendant 3 secondes. Toutes les LED (50, 51, 52, 53) de la zone de commande (2) sont maintenant allumées.
4. Appuyez sur la touche « SET WORK TIME / 1 » (62).
5. Retirez la clé USB. Lisez les données de la clé USB sur un ordinateur. La tondeuse robot a créé un fichier texte (*.txt). Ce fichier contient un code PUK, un code personnel. Adressez-vous au service après-vente pour obtenir votre PIN.

6.5 Commande de la tondeuse robot

Réglage du temps de tonte

1. Déverrouillez la zone de commande (2).
2. Sélectionnez le temps de tonte souhaité en appuyant plusieurs fois sur la touche « SET WORK TIME / 1 » (62).
3. L'affichage correspondant a lieu via les LED de temps (50).
4. Confirmez le réglage en appuyant sur la touche « OK » (61).

L'heure, à laquelle les modifications ont eu lieu, est maintenant le temps de démarrage quotidien. Le nombre d'heures affiché correspond au temps

de travail quotidien.

Démarrage

1. Déverrouillez la zone de commande (2).
2. Appuyez sur la touche « START / 2 » (63)
3. Confirmez le démarrage avec la touche « OK » (61)

La tondeuse robot travaille maintenant conformément aux temps de tonte réglés. Pendant le temps de travail, l'état de charge de l'accumulateur est surveillé et indiqué par le biais de la LED d'accumulateur (52). Dès que l'état de charge de l'accumulateur passe sous 30 %, la tondeuse robot retourne automatiquement à la station de recharge (19).

Annulation de la tonte

1. Appuyez sur la touche STOP (3) pour arrêter immédiatement la tondeuse robot.
2. Déverrouillez la zone de commande (2).
3. Appuyez sur la touche « HOME / 3 » (64) puis sur la touche « OK » (61) pour renvoyer la tondeuse robot à la station de recharge (19) le long du fil de délimitation (18).

6.6 Commande de la tondeuse robot à l'aide de l'application

Tous les réglages pouvant être réalisés par le biais de la zone de commande peuvent également être effectués via l'application. Commencez par télécharger l'application Einhell pour tondeuse robot sur votre smartphone. L'application Einhell est accessible via le lien et code QR suivant :

iOS: <http://qr.einhell.com/12e103ce>



Android: <http://qr.einhell.com/176c0443>



Connectez la tondeuse robot à votre smartphone par connexion Bluetooth et suivez les étapes indiquées. L'application permet d'utiliser les fonctions

supplémentaires suivantes de la tondeuse robot :

- **Capteur de pluie**
L'application permet d'activer et de désactiver le capteur de pluie (5). Le capteur a été réglé par défaut en usine sur « Marche ».
- **Plusieurs points de départ**
Dans le cas de jardins très sinueux, la tondeuse robot peut avoir des problèmes pour atteindre chaque zone et tondre l'ensemble du gazon. Dans ce cas, il est possible de sélectionner plusieurs points de départ sur le fil de délimitation (18) à l'aide de l'application. La tondeuse robot peut ainsi accéder aux zones difficilement accessibles de votre jardin. La tondeuse robot parcourt la distance sélectionnée sur le fil de délimitation et démarre son processus de tonte dans cette zone. (figure 9c)
- **Tonte des bordures**
Pour une bordure de gazon nette, il est possible d'activer le réglage « Tonte des bordures » dans l'application. La tondeuse robot commence son processus de tonte tous les 7 jours de travail, en tondant une fois le long du fil de délimitation (18) complet. De plus, la tondeuse robot tond à la fin de l'intervalle de tonte quotidien sur le chemin vers la station de recharge, si l'accumulateur est chargé à plus de 70 %.

Remarques relatives à la connexion Bluetooth :

- Connectez-vous avec la tondeuse robot dans l'application Einhell.
- La portée d'une connexion Bluetooth est limitée. C'est pourquoi, restez à proximité de la tondeuse robot pour la commander.
- La tondeuse robot ne peut se connecter qu'à un seul smartphone à la fois.
- Déconnectez Bluetooth après avoir effectué tous les réglages sur la tondeuse robot.

7. Nettoyage, maintenance et commande de pièces de rechange

Danger !

Avant tous travaux de nettoyage et de maintenance, mettez l'appareil hors tension en retirant la fiche de contact de la prise et en mettant l'appareil hors circuit via l'interrupteur principal (7) (OFF) (figure 8).

Attention ! Portez des gants de travail !

7.1 Nettoyage

- Maintenez les dispositifs de protection, les fentes à air et le carter de moteur aussi propres et sans poussière que possible. Frottez l'appareil avec un chiffon propre ou soufflez dessus avec de l'air comprimé à basse pression.
- La tondeuse robot ne doit pas être nettoyée à l'eau courante, en particulier pas sous haute pression.
- Nettoyez l'appareil régulièrement à l'aide d'un chiffon humide et un peu de savon noir. N'utilisez aucun produit de nettoyage ni solvant ; ils pourraient endommager les pièces en matières plastiques de l'appareil. Veillez à ce qu'aucune eau n'entre à l'intérieur de l'appareil.
- Nettoyez si possible la tondeuse robot avec une brosse ou des chiffons
- Contrôlez la mobilité des lames (10) et du disque à couteaux (11)
- Pour nettoyer les contacts de charge au niveau de la tondeuse robot (1) et de la station de recharge (19), utilisez des produits de nettoyage pour métal ou un papier abrasif très fin. Nettoyez-les pour assurer l'efficacité de l'opération de charge.

7.2 Mise à jour logicielle

Si vous souhaitez mettre à jour le logiciel, copiez le nouveau logiciel sur une clé USB vide (si nécessaire, formatez la clé USB au préalable). Assurez-vous que l'accumulateur est complètement chargé avant d'effectuer les opérations suivantes.

1. Placez la tondeuse robot dans la zone de tonte. La tondeuse robot ne doit pas se trouver dans la station de recharge lors de la mise à jour du logiciel.
2. Branchez une clé USB sur la borne USB comme illustré. (figure 11)
3. Activez l'interrupteur principal (7) (ON).
4. Appuyez en même temps sur la touche POWER (60) et la touche « OK » (61). Maintenez les touches enfoncées pendant 5 secondes. Toutes les LED (50, 51, 52, 53) de la zone de commande (2) sont maintenant allumées.
5. Appuyez sur la touche « 4 » / touche de verrouillage (65) pour lancer la mise à jour. Les LED de temps (50) affichent la progression. Si les 5 LED de temps (50) sont allumées en continu, l'opération est terminée.
6. Après quelques secondes, les LED de temps (50) s'éteignent à nouveau et la tondeuse robot passe au mode de fonctionnement normal caractérisé par une seule LED de temps

(50) allumée.

7. Retirez la clé USB.

7.3 Maintenance

- Les lames (10) usées ou endommagées et leurs vis de fixation doivent toujours être remplacées par jeu.
- Remplacez les pièces usées ou endommagées.
- Pour obtenir une longue durée de vie, toutes les pièces vissées, ainsi que les roues et essieux doivent être nettoyés et ensuite huilés.
- Seul un entretien régulier de la tondeuse robot lui assure durabilité et performance dans le temps, mais surtout vous assure une tonte facile et soigneuse de votre gazon.
- Les composants les plus exposés à l'usure sont les lames (10). Vérifiez régulièrement l'état des lames (10) ainsi que leur fixation. Si des vibrations anormales de la tondeuse robot se produisent, cela signifie que les lames (10) sont endommagées ou ont été déformées par un choc. Lorsque les lames (10) sont usées ou endommagées, elles doivent immédiatement être remplacées.
- Contrôlez régulièrement la coupe du gazon. Les lames émoussées ne permettent qu'une coupe imparfaite des brins d'herbe. Ainsi, la surface du gazon sèche plus facilement et brunit. Remplacez donc régulièrement les lames afin d'obtenir une coupe nette et droite.
- Contrôlez régulièrement la présence de saletés en dessous de la tondeuse robot. Nettoyez régulièrement la tondeuse robot. Éliminez immédiatement les encrassements plus importants.
- Les premières semaines suivant la mise en service, surtout après avoir tondu avec une tondeuse conventionnelle, votre tondeuse robot peut s'encrasser rapidement. Contrôlez donc plus fréquemment le dessous de votre tondeuse robot durant cette période.
- Ne coupez le gazon que par petites étapes pour éviter un encrassement important.
- Aucune autre pièce à l'intérieur de l'appareil n'a besoin de maintenance.

7.4 Remplacement des lames

Utilisez exclusivement des lames d'origine, sinon le fonctionnement et la sécurité ne sont pas garantis le cas échéant.

La tondeuse robot est équipée de trois lames (10) montées au niveau d'un disque à couteaux (11). Ces lames (10) ont une durée de vie allant jusqu'à 3 mois (en l'absence de contact avec des

obstacles). Veuillez remplacer les trois lames (10) en même temps afin d'exclure une altération en termes d'efficacité et d'équilibre de votre appareil.

Pour remplacer les lames (10), procédez comme suit (fig. 12) - **Attention !** - Portez des gants :

1. Desserrez les vis de fixation
2. Retirez les lames (10) et remplacez-les par des nouvelles. Remplacez toujours le jeu de trois lames (10).
3. Ensuite, serrez fermement la vis de fixation. Assurez-vous que les nouvelles lames (10) tournent librement.

Effectuez régulièrement un contrôle général de la tondeuse robot et retirez tous les dépôts accumulés. Avant tout début de saison, contrôlez absolument l'état des lames (10). Pour les réparations, adressez-vous à notre service client. Utilisez exclusivement des pièces d'origine.

7.5 Réparation du fil de délimitation

En cas de coupure du fil de délimitation (18) à quelque endroit que ce soit, utilisez les connecteurs de câble (16) joints pour réparation. Pour ce faire insérez les deux extrémités du fil de délimitation (18) coupé dans le connecteur de câble (16) et comprimez-les à l'aide d'une pince. Raccordez la fiche de contact avec la prise. Vérifiez ensuite le fonctionnement à l'aide de l'affichage LED (21) au niveau de la station de recharge (19).

7.6 Commande de pièces de rechange :

Veuillez indiquer ce qui suit pour toute commande de pièces de rechange ;

- Type de l'appareil
- Référence de l'appareil
- Numéro d'identification de l'appareil
- Numéro de la pièce de rechange requise

Vous trouverez les prix et informations actuelles à l'adresse www.Einhell-Service.com

Lames de rechange Réf. : 34.140.20

8. Stockage

Chargez complètement l'accumulateur (22) avant le stockage pendant l'hiver et mettez la tondeuse robot hors circuit via l'interrupteur principal (7) (OFF). Retirez l'accumulateur (22) de l'appareil. Coupez le bloc d'alimentation (13) de l'alimentation électrique et de la station de recharge (19).

Le fil de délimitation (18) peut rester dehors pendant l'hiver. Assurez-vous cependant que les raccords sont protégés contre la corrosion. Coupez pour ce faire les raccords du fil de délimitation (18) de la station de recharge (19).

Entreposez l'appareil et ses accessoires dans un endroit sombre, sec, à l'abri du gel et inaccessible aux enfants. La température de stockage optimale est comprise entre 5 °C et 30 °C. Conservez l'appareil dans l'emballage d'origine.

9. Transport

- Mettez l'appareil hors circuit par le biais de l'interrupteur principal (7) (OFF). (figure 8)
- Montez les dispositifs de protection pour le transport, s'il y en a.
- Protégez l'appareil des dommages et des fortes vibrations survenant en particulier lors du transport dans un véhicule.
- Bloquez l'appareil contre tout glissement et basculement.
- Portez la tondeuse robot par la poignée de transport (6) en éloignant le disque à couteaux (11) du corps.

10. Mise au rebut et recyclage

L'appareil se trouve dans un emballage permettant d'éviter les dommages dus au transport. Cet emballage est une matière première et peut donc être réutilisé ultérieurement ou être réintroduit dans le circuit des matières premières. L'appareil et ses accessoires sont en matériaux divers, comme par ex. des métaux et matières plastiques. Les appareils défectueux ne doivent pas être jetés dans les poubelles domestiques. Pour une mise au rebut conforme aux règles de l'art, l'appareil doit être déposé dans un centre de collecte approprié. Si vous ne connaissez pas de centre de collecte, veuillez-vous renseigner auprès de l'administration de votre commune.

11. Affichage de la station de recharge et élimination des erreurs

Affichage LED (21)	Description	Solution
Éteint	- Pas d'alimentation électrique	- Contrôle de l'alimentation électrique
Vert en permanence	- Prêt à la tonte - Accumulateur (22) complètement chargé - Fil de délimitation (18) installé correctement	
Vert clignotant	- Fil de délimitation (18) coupé - Fil de délimitation (18) mal raccordé.	- Contrôlez si le fil de délimitation (18) est cassé - Contrôlez les deux raccords au niveau de la station de recharge (19)
Rouge en permanence	- Accumulateur (22) en charge	- Attendez jusqu'à ce que l'accumulateur (22) soit complètement chargé.

12. Affichage de la tondeuse robot et élimination des erreurs

LED d'alarme (53) rouge allumée en permanence

Erreur	Cause probable	Suppression
« Tondeuse robot soulevée ».	- Capteur de levage déclenché en continu pendant 10 secondes	Appuyez sur la touche « OK » (61) pour redémarrer la tondeuse robot. - Si cette erreur est fréquente, contrôlez la zone de tonte quant à la présence d'obstacles d'une hauteur supérieure à 10 cm et retirez-les ou séparez les obstacles de la zone de tonte avec le fil de délimitation (18).
« Tondeuse robot enlisée » La tondeuse robot s'est arrêtée dans la zone de tonte à proximité d'un obstacle.	- Capteur d'obstacle activé 10 fois en l'espace d'une minute	Appuyez sur la touche « OK » (61) pour redémarrer la tondeuse robot. - Vérifiez si la tondeuse robot est bloquée par un obstacle ou est coincée entre des arbres, arbustes, etc. Éliminez l'obstacle ou évitez cette zone. - Si cette erreur est fréquente, contrôlez la pose du fil de délimitation (18). Faites attention aux angles serrés, corridors, clôtures, rochers, etc. et adaptez le parcours du fil de délimitation (18) si nécessaire. - Vérifiez si l'herbe est trop haute et la tondeuse robot est bloquée. Dans ce cas, tondez l'herbe à moins de 60 mm.

LED d'alarme (53) rouge allumée en permanence

Erreur	Cause probable	Suppression
« Capteur Hall » Tondeuse robot arrêtée dans la zone de tonte directement devant un obstacle.	- Capteur d'obstacle déclenché en continu pendant 10 secondes	Désactivez l'interrupteur principal (7) (OFF) et placez la tondeuse robot à un autre endroit dans la zone de tonte. Réactivez l'interrupteur principal (7) (ON) pour redémarrer la tondeuse robot. - Vérifiez si la tondeuse robot est bloquée par un obstacle ou est coincée entre des arbres, arbustes, etc. Éliminez l'obstacle ou évitez cette zone. - Si cette erreur est fréquente, contrôlez la pose du fil de délimitation (18). Faites attention aux angles serrés, corridors, clôtures, rochers, etc. et adaptez le parcours du fil de délimitation (18) si nécessaire

LED d'alarme (53) rouge clignotante

Erreur	Cause probable	Suppression
« Erreur fil de délimitation / signal » La tondeuse robot tourne en rond pour chercher le signal de délimitation avant de s'arrêter complètement.	- Tondeuse robot en dehors de la zone de tonte - Fil de délimitation (18) mal raccordé - Fil de délimitation (18) coupé - Pas d'alimentation électrique	Désactivez l'interrupteur principal (7) (OFF) et réactivez-le (ON) pour redémarrer la tondeuse robot. - Assurez-vous que la tondeuse robot se trouve dans la zone de tonte. - Vérifiez si l'affichage LED (21) vert de la station de recharge (19) est allumé. - Si la tondeuse robot quitte la zone de tonte plusieurs fois au même endroit, vérifiez la présence de câbles haute tension dans la zone. Modifiez la position du fil de délimitation (18). - Si la tondeuse robot quitte la zone de tonte au niveau d'une pente, évitez la zone en modifiant la position du fil de délimitation (18).

LED d'alarme (53) bleue allumée en permanence

Erreur	Cause probable	Suppression
« Erreur d'accumulateur/batterie » L'accumulateur ne se charge pas.	- Mauvais contact des broches de charge (20) - L'accumulateur (22) a atteint sa fin de vie	Désactivez l'interrupteur principal (7) (OFF) et réactivez-le (ON) pour redémarrer la tondeuse robot. - Vérifiez s'il y a un problème d'alimentation électrique. - Nettoyez les broches de charge (20). - Remplacez si nécessaire l'accumulateur (22). - Adressez-vous au service après-vente.

LED d'alarme (53) bleue clignotante

Erreur	Cause probable	Suppression
« Température de batterie hors plage normale » La tondeuse robot retourne à la station de recharge pendant le temps de travail réglé et/ou l'accumulateur ne se charge pas à la station de recharge.	Température d'accumulateur trop haute / trop basse ou surtempérature de la commande - Lorsque la température de batterie est supérieure à 75 °C, la tondeuse robot retourne à la station de recharge (19). - Lorsque la température de batterie est supérieure à 45 °C ou inférieure à 0 °C, le processus de charge est arrêté et la tondeuse robot attend à la station de recharge (19).	- Placez le temps de travail en été au petit matin et évitez de faire fonctionner la tondeuse robot aux heures chaudes de la journée. - Après le refroidissement de l'accumulateur ou de la commande dans la plage de température admissible, la tondeuse robot retourne automatiquement dans le mode programmé.
« Moteur surchargé » La tondeuse robot s'est arrêtée dans l'herbe haute et dense.	- Tondeuse robot arrêtée en raison d'une surintensité dans le moteur ou d'un défaut de moteur	Désactivez l'interrupteur principal (7) (OFF) et réactivez-le (ON) pour redémarrer la tondeuse robot. - Vérifiez la hauteur de l'herbe dans la zone de tonte et tondez l'herbe en cas de besoin avec une tondeuse conventionnelle à moins de 60 mm. - Augmentez la hauteur de coupe. Commencez toujours par une hauteur de coupe plus élevée et réduisez-la petit à petit jusqu'à la hauteur souhaitée. - Contrôlez l'encrassement des disques à couteaux (11) et des roues et nettoyez-les à fond. - Contrôlez la présence de blocages au niveau des roues arrière et du disque à couteaux (11). Si vous ne parvenez pas à éliminer ces blocages, adressez-vous au service après-vente compétent.
« Tondeuse robot inclinée » La tondeuse robot s'est renversée et arrêtée.	- La tondeuse robot a basculé - La tondeuse robot est inclinée dans une direction pendant une durée prolongée	Appuyez sur la touche « OK » (61) pour redémarrer la tondeuse robot. - Amenez la tondeuse robot sur une surface plane et redémarrez-la. - Si la tondeuse robot a basculé en raison d'une pente abrupte dans la zone de tonte, adaptez le fil de délimitation (18) en conséquence pour éviter des pentes trop fortes.
« Tondeuse enlisée » La tondeuse robot s'arrête sur le chemin vers la station de recharge.	- Déplacement de la tondeuse robot bloqué par des obstacles au niveau du fil de délimitation (18)	Désactivez l'interrupteur principal (7) (OFF) et placez la tondeuse robot à un autre endroit dans la zone de tonte. Réactivez l'interrupteur principal (7) (ON) pour redémarrer la tondeuse robot. - Éliminez tous les obstacles au niveau du fil de délimitation (18).

Détection d'anomalies

Erreur	Cause probable	Suppression
La tondeuse robot se trouve dans la zone de tonte. La tondeuse robot ne s'allume pas.	<ul style="list-style-type: none"> - Tension de l'accumulateur trop faible - Erreur au niveau du circuit électrique ou de l'électronique 	<ul style="list-style-type: none"> - Retournez la tondeuse robot à la station de recharge (19) pour y être rechargée. - Activez l'interrupteur principal (7) (ON). - Adressez-vous au service après-vente.
La station de recharge ne peut pas rejoindre la station de recharge.	<ul style="list-style-type: none"> - La station de recharge (19) n'est pas installée correctement. 	<ul style="list-style-type: none"> - Assurez-vous que l'affichage LED (21) vert de la station de recharge (19) est allumé. - Assurez-vous que les fils de délimitation (18) soient raccordés sous et devant la station de recharge (19) et que le fil de délimitation avant (18) soit posé au milieu sous la station de recharge (19). - Assurez-vous que la station de recharge (19) est positionnée correctement.
La tondeuse robot se comporte de manière inhabituelle autour d'îlots de délimitation	<ul style="list-style-type: none"> - Le fil de délimitation (18) n'est pas installé correctement autour des îlots de délimitation. 	<ul style="list-style-type: none"> - Adaptez la position du fil de délimitation (18). - Veillez à ce que le fil de délimitation (18) ne se coupe pas et soit posé dans le sens des aiguilles d'une montre autour des îlots de délimitation.
La tondeuse robot est très bruyante.	<ul style="list-style-type: none"> - Lames (10) endommagées - De nombreux corps étrangers adhèrent aux lames (10) - La tondeuse robot a démarré trop près des obstacles - Entraînement de lame ou moteur d'entraînement endommagé - D'autres pièces de la tondeuse robot sont endommagées 	<ul style="list-style-type: none"> - Remplacez les lames (10). Il faut remplacer les 3 lames (10) en même temps. - L'efficacité opérationnelle de la tondeuse robot dépend de l'affûtage des lames (10). C'est pourquoi, maintenez les lames (10) dans un bon état. - Éteignez la tondeuse robot de façon sûre et portez des gants de travail pendant que vous nettoyez les lames (10) pour éviter des blessures par coupure. - Faites réparer ou remplacer le moteur par le service après-vente.
La tondeuse robot reste dans la station de recharge. La tondeuse robot retourne régulièrement à la station de recharge.	<ul style="list-style-type: none"> - Temps de travail mal réglé - Accumulateur (22) vide 	<ul style="list-style-type: none"> - Contrôlez les réglages du temps de travail. - La tondeuse robot commence son travail tous les jours à la même heure et travaille dans le créneau horaire réglé. En dehors de ce créneau horaire, la tondeuse robot reste dans la station de recharge (19).

ATTENTION ! Les fils de délimitation coupés et les dommages indirects ne sont pas couverts par la garantie !

13. Affichage chargeur

État de l'affichage		Signification et mesures
Voyant LED rouge	Voyant LED vert	
Arrêt	Clignote	État prêt à l'emploi Le chargeur est raccordé au réseau et est prêt à l'emploi, la batterie n'est pas dans le chargeur.
Marche	Arrêt	Chargement Le chargeur charge la batterie en mode de charge rapide. Les temps de charge correspondants se trouvent directement sur le chargeur. Remarque ! Selon la charge actuelle de la batterie, les temps de charge réels peuvent différer quelque peu des temps de charge indiqués.
Arrêt	Marche	La batterie est chargée et prête à l'emploi. Ensuite, on commute sur un processus de charge lent jusqu'au chargement complet. Pour ce faire, laissez la batterie env. 15 min plus longtemps sur le chargeur. Mesures : Retirez la batterie du chargeur. Débranchez le chargeur du réseau.
Clignote	Arrêt	Charge d'adaptation Le chargeur est en mode de charge lente. Dans ce cas, la batterie se charge plus lentement pour des raisons de sécurité et nécessite plus de temps. Cela peut avoir les causes suivantes : - L'accumulateur n'a pas été rechargé depuis longtemps. - La température de la batterie ne se trouve pas dans la zone idéale Mesures : Attendez jusqu'à ce que le processus de charge soit terminé, la batterie peut quand même encore être rechargée.
Clignote	Clignote	Erreur Le processus de charge n'est plus possible. La batterie est défectueuse. Mesures : Une batterie défectueuse ne doit plus être rechargée. Retirez la batterie du chargeur.
Marche	Marche	Perturbation thermique La batterie est trop chaude (par ex. exposition directe au soleil) ou trop froide (en dessous de 0 °C) Mesures : Retirez la batterie et conservez-la un jour à température ambiante (env. 20 °C).



Uniquement pour les pays de l'Union Européenne

Ne jetez pas les outils électriques dans les ordures ménagères!

Selon la norme européenne 2012/19/CE relative aux appareils électriques et systèmes électroniques usés et selon son application dans le droit national, les outils électriques usés doivent être récoltés à part et apportés à un recyclage respectueux de l'environnement.

Possibilité de recyclage en alternative à la demande de renvoi :

Le propriétaire de l'appareil électrique est obligé, en guise d'alternative à un envoi en retour, à contribuer à un recyclage effectué dans les règles de l'art en cas de cessation de la propriété. L'ancien appareil peut être remis à un point de collecte dans ce but. Cet organisme devra l'éliminer dans le sens de la Loi sur le cycle des matières et les déchets. Ne sont pas concernés les accessoires et ressources fournies sans composants électroniques.

Toute réimpression ou autre reproduction de la documentation et des papiers joints aux produits, même sous forme d'extraits, est uniquement permise une fois l'accord explicite de l'Einhell Germany AG obtenu.

Sous réserve de modifications techniques

Informations service après-vente

Nous disposons dans tous les pays mentionnés dans le bon de garantie de partenaires de service après-vente compétents dont vous trouverez les coordonnées dans le bon de garantie. Ceux-ci se tiennent à votre disposition pour tout ce qui concerne le service après-vente comme les réparations, l'approvisionnement en pièces de rechange et d'usure ou l'achat de pièces de consommation.

Il faut tenir compte du fait que pour ce produit les pièces suivantes sont soumises à une usure liée à l'utilisation ou à une usure naturelle ou que les pièces suivantes sont nécessaires en tant que consommables.

Catégorie	Exemple
Pièces d'usure*	accumulateur
Matériel de consommation/ pièces de consommation*	Lames
Pièces manquantes	

*Pas obligatoirement compris dans la livraison !

En cas de vices ou de défauts, nous vous prions d'enregistrer le cas du défaut sur internet à l'adresse www.Einhell-Service.com. Veuillez donner une description précise du défaut et répondre dans tous les cas aux questions suivantes :

- est-ce que l'appareil a fonctionné une fois ou était-il défectueux dès le départ ?
- avez-vous remarqué quelque chose avant la panne (symptôme avant la panne) ?
- quel est le défaut de fonctionnement de l'appareil à votre avis (symptôme principal) ?
Décrivez ce défaut de fonctionnement.

Bon de garantie

Chère cliente, cher client,
nos produits sont soumis à un contrôle de qualité très strict. Si toutefois, il arrivait que cet appareil ne fonctionne pas parfaitement, nous en sommes désolés et nous vous prions de vous adresser à notre service après-vente à l'adresse indiquée sur le bon de garantie. Nous nous tenons également volontiers à votre disposition par téléphone au numéro de service après-vente indiqué. La garantie est valable dans les conditions suivantes :

1. Ces conditions de garantie s'adressent uniquement à des consommateurs, c'est à dire à des personnes physiques qui ne souhaitent ni utiliser ce produit dans le cadre de leur activité industrielle ou artisanale, ni dans le cadre de toute autre activité indépendante. Les conditions de garantie réglementent les prestations de garantie supplémentaires que le fabricant mentionné ci-dessous promet aux acheteurs de ses appareils en supplément de la prestation de garantie légale. Vos droits légaux en matière de garantie restent inchangés. Notre prestation de garanti est gratuite pour vous.
2. La prestation de garantie s'étend exclusivement aux défauts résultant d'une erreur de fabrication ou de matériau d'un appareil neuf du fabricant mentionné ci-dessous et acheté par vos soins. La prestation de garantie se limite selon notre décision soit à la résolution de tels défauts sur l'appareil, soit à l'échange de l'appareil.

Veillez au fait que nos appareils, conformément au règlement, n'ont pas été conçus pour être utilisés dans un environnement professionnel, industriel ou artisanal. Il n'y a donc pas de contrat de garantie quand l'appareil a été utilisé professionnellement, artisanalement ou par des sociétés industrielles ou exposé à une sollicitation semblable pendant la durée de la garantie.

3. Sont exclus de notre garantie :
 - les dommages liés au non-respect des instructions de montage ou en raison d'une installation incorrecte, au non-respect du mode d'emploi (en raison par ex. du branchement de l'appareil sur la tension de réseau ou le type de courant incorrect), au non-respect des dispositions de maintenance et de sécurité ou résultant d'une exposition de l'appareil à des conditions environnementales anormales ou d'un manque d'entretien et de maintenance.
 - les dommages résultant d'une utilisation abusive ou non conforme (comme par ex. une surcharge de l'appareil ou une utilisation d'outils ou d'accessoires non autorisés), de la pénétration d'objets étrangers dans l'appareil (comme par ex. du sable, des pierres ou de la poussière), de l'utilisation de la force ou de la violence (comme par ex. les dommages liés aux chutes).
 - les dommages sur l'appareil ou des parties de l'appareil résultant de l'usure normale liée à l'utilisation de l'appareil ou de toute autre usure naturelle.
4. La durée de garantie est de 24 mois et débute à la date d'achat de l'appareil. Les droits à la garantie doivent être revendiqués avant l'expiration de la durée de garantie dans un délai de deux semaines après avoir constaté le défaut. La revendication de droits à la garantie après expiration de la durée de garantie est exclue. La réparation ou l'échange de l'appareil n'entraîne ni une extension de la durée de garantie ni le début d'une nouvelle durée de garantie pour cet appareil ou toute autre pièce de rechange installée sur l'appareil. Cela est valable également dans le cas d'une intervention du service après-vente à domicile.
5. Pour faire valoir vos droits à la garantie, veuillez enregistrer l'appareil défectueux à l'adresse suivante : www.Einhell-Service.com. Veuillez garder à disposition la preuve d'achat ou tout autre justificatif de l'achat de votre nouvel appareil. Les appareils envoyés sans les justificatifs correspondants ou sans plaque signalétique sont exclus de la prestation de garantie en raison de l'impossibilité de les enregistrer. Si le défaut de l'appareil est inclut dans la garantie, vous recevrez sans délai un appareil réparé ou un nouvel appareil.

Bien entendu, nous réparons volontiers les défauts de votre appareil qui ne sont pas ou plus compris dans l'étendue de la garantie contre le remboursement des frais de réparation. Pour cela, veuillez envoyer l'appareil à notre adresse de service après-vente.

Pour les pièces d'usure, de consommation et manquantes, nous renvoyons aux restrictions de cette garantie conformément aux informations du service après-vente de ce mode d'emploi.

Indice

1. Avvertenze sulla sicurezza
2. Descrizione dell'apparecchio ed elementi forniti
3. Utilizzo proprio
4. Caratteristiche tecniche
5. Messa in esercizio
6. Uso
7. Pulizia, manutenzione e ordinazione dei pezzi di ricambio
8. Conservazione
9. Trasporto
10. Smaltimento e riciclaggio
11. Indicazioni della stazione di ricarica ed eliminazione degli errori
12. Indicazioni del robot tagliaerba ed eliminazione degli errori
13. Indicatori caricabatterie



Pericolo! - Per ridurre il rischio di lesioni leggete le istruzioni per l'uso.

Questo apparecchio non deve essere utilizzato dai bambini. I bambini devono essere sorvegliati in modo che non giochino con l'apparecchio. La pulizia e la manutenzione non devono essere eseguite dai bambini. L'apparecchio non deve essere utilizzato da persone con capacità fisiche, sensoriali o mentali ridotte o con esperienze e conoscenze insufficienti, a meno che esse non vengano sorvegliate o istruite da una persona per loro responsabile.

Pericolo!

Nell'usare gli apparecchi si devono rispettare diverse avvertenze di sicurezza per evitare lesioni e danni. Quindi leggete attentamente queste istruzioni per l'uso/le avvertenze di sicurezza. Conservate bene le informazioni per averle a disposizione in qualsiasi momento. Se date l'apparecchio ad altre persone, consegnate queste istruzioni per l'uso/le avvertenze di sicurezza insieme all'apparecchio. Non ci assumiamo alcuna responsabilità per incidenti o danni causati dal mancato rispetto di queste istruzioni e delle avvertenze di sicurezza.

1. Avvertenze sulla sicurezza

Le relative avvertenze di sicurezza si trovano nell'opuscolo allegato.

Avvertimento!

Leggete tutte le avvertenze di sicurezza, le istruzioni, le illustrazioni e le caratteristiche tecniche che accompagnano il presente elettrodomestico. Il mancato rispetto delle seguenti istruzioni può causare scosse elettriche, incendi e/o gravi lesioni.

Conservate tutte le avvertenze di sicurezza e le istruzioni per eventuali necessità future.

Spiegazione dei simboli utilizzati (vedi Fig. 14)

- A. AVVERTIMENTO - Leggete attentamente le istruzioni per l'uso prima di utilizzare l'apparecchio!
- B. AVVERTIMENTO - Quando l'apparecchio è in funzione tenete la distanza di sicurezza corrispondente!
- C. AVVERTIMENTO - Attivate la funzione di blocco prima di eseguire lavori all'apparecchio o prima di sollevarlo! ATTENZIONE - Non toccate le lame rotanti
- D. AVVERTIMENTO - Non salite sull'apparecchio! ATTENZIONE - Non toccate le lame rotanti
- E. Grado di protezione II (isolamento doppio)
- F. Conservazione delle batterie soltanto in locali asciutti con una temperatura ambiente di +10°C - +40°C. Conservate le batterie solo se sono cariche (almeno al 40%).
- G. Alimentazione switching
- H. Grado di protezione III
- I. Fusibile ritardato 3,15 A
- J. Trasformatore di isolamento con protezione da cortocircuito

- K. Utilizzate l'apparecchio soltanto in locali asciutti.

Attenzione!

Durante un temporale togliete la spina dalla presa di corrente e staccate il filo perimetrale dalla stazione di ricarica.

2. Descrizione dell'apparecchio ed elementi forniti

2.1 Descrizione dell'apparecchio (Fig. 1/2)

1. Robot tagliaerba
2. Pannello di comando
3. Tasto STOP
4. Regolazione dell'altezza di taglio
5. Sensore di pioggia
6. Maniglia di trasporto
7. Interruttore principale
8. Ruota posteriore
9. Coperchio del vano batteria
10. Lame
11. Disco portalame
12. Ruota anteriore
13. (Cavo dell')alimentatore
14. Gancio di fissaggio
15. Vite di fissaggio
16. Connettore per cavi
17. Lame di ricambio
18. Filo perimetrale
19. Stazione di ricarica
20. Contatto di ricarica
21. Spia LED
22. Batteria
23. Caricabatterie
24. Chiave a brugola

2.2 Elementi forniti e disimballaggio

Verificate che l'articolo sia completo sulla base degli elementi forniti descritti. In caso di parti mancanti, rivolgetevi al nostro Centro Servizio Assistenza o al punto vendita in cui avete acquistato l'apparecchio presentando un documento di acquisto valido entro e non oltre i 5 giorni lavorativi dall'acquisto dell'articolo. Al riguardo fate attenzione alla Tabella Garanzia nelle informazioni sul Servizio Assistenza alla fine delle istruzioni.

- Aprite l'imballaggio e togliete con cautela l'apparecchio dalla confezione.
- Togliete il materiale d'imballaggio e anche i fermi di trasporto / imballo (se presenti).
- Controllate che siano presenti tutti gli elementi forniti.

- Verificate che l'apparecchio e gli accessori non presentino danni dovuti al trasporto.
- Se possibile, conservate l'imballaggio fino alla scadenza della garanzia.

Pericolo!

L'apparecchio e il materiale d'imballaggio non sono giocattoli! I bambini non devono giocare con sacchetti di plastica, film e piccoli pezzi! Sussiste pericolo di ingerimento e soffocamento!

Elementi forniti, materiale di montaggio e accessori (in parte non compresi tra gli elementi forniti):

Per gli elementi forniti si veda il relativo foglietto informativo accluso.

- Robot tagliaerba
- (Cavo dell') alimentatore
- Stazione di ricarica
- Viti di fissaggio (4 pezzi)
- Lame di ricambio
- Gancio di fissaggio
- Filo perimetrale
- Connettore per cavi
- Chiave a brugola
- Batteria
- Caricabatterie
- Istruzioni per l'uso originali
- Avvertenze di sicurezza

Mezzi ausiliari necessari (non compresi tra gli elementi forniti)

- Martello
- Pinza
- Pinza spelafili

3. Utilizzo proprio

Il robot tagliaerba è adatto all'uso privato in giardini di piccole dimensioni ed esclusivamente per tagliare tappeti erbosi.

L'apparecchio deve venire usato solamente per lo scopo a cui è destinato. Ogni altro tipo di uso che esuli da quello previsto non è un uso conforme. L'utilizzatore/l'operatore, e non il costruttore, è responsabile dei danni e delle lesioni di ogni tipo che ne risultino.

Tenete presente che i nostri apparecchi non sono stati costruiti per l'impiego professionale, artigianale o industriale. Non ci assumiamo alcuna

garanzia quando l'apparecchio viene usato in imprese commerciali, artigianali o industriali, o in attività equivalenti.

4. Caratteristiche tecniche

Tensione	18 V
Numero di giri del motore.....	3100 min ⁻¹
Tipo di protezione	IPX4
Grado di protezione	III
Peso.....	9,0 kg
Larghezza di taglio	18 cm
Numero di lame	3
Pendenza max.	35 %
Livello di pressione acustica L _{PA}	48,7 dB (A)
Incertezza K	3 dB (A)
Livello di potenza acustica L _{WA}	59,4 dB (A)
Incertezza K	3 dB (A)
Regolazione dell'altezza di taglio	20-60 mm; in continuo
Lunghezza del filo perimetrale consentita	max. 250 m

Alimentatore

Tensione in entrata:	100-240 V ~ 50/60 Hz
Tensione in uscita:	18 V DC
Corrente in uscita:	1,8 A
Grado di protezione:	II / <input type="checkbox"/>

I valori di emissione dei rumori sono stati rilevati secondo le norme EN ISO 3744:1995 e ISO 11094: 1991.

Avvertimento!

Questo apparecchio sviluppa un campo elettromagnetico durante l'esercizio. In determinate circostanze questo campo può danneggiare dispositivi medici impiantati attivi o passivi. Per ridurre il rischio di lesioni gravi o mortali, consigliamo alle persone con dispositivi medici impiantati di consultare il proprio medico e il produttore del dispositivo prima di utilizzare l'apparecchio.

5. Messa in esercizio

Leggete tutte le istruzioni per l'uso prima di iniziare l'installazione del robot tagliaerba. La qualità dell'installazione influisce poi sulle prestazioni del robot tagliaerba.

5.1 Principio di funzionamento

Il robot tagliaerba sceglie casualmente la propria direzione. Il robot tagliaerba taglia tutta l'erba del giardino lavorando su tutte le zone all'interno della superficie delimitata dal filo perimetrale (18). Non appena il robot tagliaerba riconosce un filo perimetrale (18) installato correttamente, esso si gira e prosegue in un'altra direzione all'interno dell'area. Anche tutte le zone che volete proteggere all'interno della superficie – ad es. laghetti, alberi, mobili o aiuole – devono essere delimitate con il filo perimetrale (18). Il filo perimetrale (18) deve racchiudere uno spazio circoscritto. Se il robot tagliaerba incontra un ostacolo all'interno della zona di taglio, torna indietro e prosegue il lavoro in un'altra direzione (Fig. 3).

5.2 Sensori

Il robot tagliaerba è dotato di numerosi sensori di sicurezza.

- **Sensore di sollevamento:**
Se il robot tagliaerba viene sollevato da dietro di oltre 30° dal terreno, vengono subito fermati sia il robot che la rotazione delle lame (10).
- **Sensore di inclinazione:**
Se il robot tagliaerba si inclina notevolmente in una direzione, vengono subito fermati sia il robot che la rotazione delle lame (10).
- **Sensore ostacoli:**
Il robot tagliaerba riconosce gli ostacoli sul suo percorso. Se il robot tagliaerba entra in collisione con un ostacolo, il suo movimento viene fermato e il robot tagliaerba torna indietro allontanandosi dall'ostacolo.
- **Sensore di pioggia:**
Il robot tagliaerba è dotato di un sensore di pioggia (5) per evitare che funzioni quando piove. Quando il robot tagliaerba riconosce che sta piovendo, torna alla stazione di ricarica (19) dove viene completamente ricaricato. Una volta che il sensore di pioggia è di nuovo asciutto, il robot tagliaerba rimane per altre due ore nella stazione di ricarica (19) prima di riprendere il lavoro. Non cortocircuitate i due sensori metallici con metallo o un altro materiale conduttore. Ciò può compromettere il corretto funzionamento del robot tagliaerba.

5.3 Preparazione

Eseguite prima un disegno schematico del prato. Riportate anche gli ostacoli sul disegno e stabilite come li desiderate proteggere. In questo modo è più semplice trovare una buona posizione per la stazione di ricarica (19) e posare il filo perimetrale (18) intorno a cespugli, aiuole ecc (Fig. 4). Se il manto erboso è alto più di 60 mm deve essere accorciato per non sovraccaricare troppo l'apparecchio e diminuire l'efficienza di funzionamento. Utilizzate a tale scopo un convenzionale tagliaerba o un tagliabordi. Rimuovete dal prato tutti gli oggetti sparsi che potrebbero essere danneggiati dal robot tagliaerba o danneggiare il robot stesso. Tenete pronti i seguenti attrezzi: martello, pinza e pinza spelafili.

Montaggio della batteria

Aprire il coperchio del vano batteria (9) tirando la chiusura a scatto. Premete il tasto di arresto della batteria (22) e spingete la batteria (22) nell'apposito vano. Chiudete il coperchio del vano batteria (9) e controllate che scatti correttamente in posizione. (Fig. 10)

5.4 Stazione di ricarica

5.4.1 Posizione della stazione di ricarica

Determinate innanzitutto la posizione migliore per la stazione di ricarica (19). È necessaria una presa elettrica per esterni che fornisca continuamente corrente di modo che il robot tagliaerba funzioni sempre. La stazione di ricarica (19) deve essere posizionata su una superficie piana all'altezza della cotica erbosa. Controllate che la zona sia in piano e asciutta. Scegliete un punto all'ombra perché è meglio se la batteria (22) viene caricata in un ambiente fresco (Fig. 5a). Fate attenzione inoltre che il filo perimetrale venga posato dritto almeno per gli ultimi 2 m davanti alla stazione di ricarica (19). Eventuali curve proprio davanti alla stazione di ricarica (19) possono causare difficoltà di aggancio per la ricarica.

5.4.2 Localizzazione della stazione di ricarica

Quando la batteria (22) è quasi scarica, il robot tagliaerba torna alla stazione di ricarica (19) seguendo il filo perimetrale (18) in senso antiorario fino alla stazione di ricarica (19). Fate pertanto attenzione a posizionare la stazione di ricarica (19) orientata correttamente. (Fig. 5b)

5.4.3 Collegamento della stazione di ricarica all'alimentatore

1. Prima di collegare la stazione di ricarica (19) all'alimentazione di corrente accertatevi che la tensione di rete sia di 100-240 V e 50/60 Hz.
2. Collegate l'alimentatore (13) direttamente a una presa elettrica. Non utilizzate il cavo per altre applicazioni.
3. Non usate un alimentatore (13) danneggiato. In caso di danni ai cavi o all'alimentatore (13) contattate subito un tecnico autorizzato per la sostituzione.
4. Non ricaricate il robot tagliaerba in un ambiente umido. Non ricaricate il robot tagliaerba a temperature superiori ai 40 °C o inferiori ai 5 °C.
5. Tenete il robot tagliaerba e l'alimentatore (13) lontani da acqua, fonti di calore e sostanze chimiche. Tenete il cavo dell'alimentatore (13) lontano da spigoli vivi per evitare danni.
6. Collegate l'alimentatore (13) alla stazione di ricarica (19). (Fig. 5c)

Per ricaricare la batteria (22) già durante l'installazione, accendete prima il robot tagliaerba con l'interruttore principale (7) e posizionatelo sulla stazione di ricarica (19).

5.4.4 Informazioni sull'operazione di ricarica

Il robot tagliaerba ritorna alla stazione di ricarica (19) in una delle seguenti situazioni:

- Siete voi a far tornare indietro il robot tagliaerba in modo manuale.
- Lo stato di carica della batteria scende sotto al 30 %.
- Il tempo di lavoro quotidiano è terminato.
- Il sensore di pioggia è intervenuto.
- Il robot tagliaerba è surriscaldato.

In questi casi il robot tagliaerba torna da solo alla stazione di ricarica (19) lungo il filo perimetrale (18).

Quando il robot tagliaerba torna alla stazione di ricarica (19), cerca il filo perimetrale (18). Per assicurarsi di entrare nella stazione di ricarica (19) a un'angolazione ottimale, il robot tagliaerba percorre prima una breve distanza in senso orario lungo il filo perimetrale (18). Poi il robot tagliaerba si gira nella direzione corretta e segue il filo perimetrale (18). In questo modo si garantisce che il robot tagliaerba entri sempre diritto al centro della stazione di ricarica (19).

Durante l'operazione di ricarica della batteria (22) la spia LED (21) sulla stazione di ricarica (19) è

illuminata in rosso.

Quando la spia LED (21) sulla stazione di ricarica (19) è illuminata in verde significa che la batteria (22) è completamente carica. Dopo la ricarica completa il robot tagliaerba riprende il lavoro oppure rimane nella stazione di ricarica (19) fino all'intervallo di lavoro successivo.

Se durante il ritorno alla stazione di ricarica (19) si dovesse trovare un ostacolo lungo il filo perimetrale (18), dopo diversi tentativi il robot tagliaerba rimane fermo davanti all'ostacolo e non può raggiungere la stazione di ricarica (19). Rimuovete tutti gli ostacoli lungo il filo perimetrale (18).

Se la temperatura della batteria (22) supera i 45 °C, l'operazione di ricarica viene interrotta per evitare danni alla batteria. Una volta scesa di nuovo la temperatura, l'operazione di ricarica viene ripresa automaticamente.

Se la temperatura dell'unità di controllo del robot tagliaerba supera i 75 °C, il robot tagliaerba torna alla stazione di ricarica (19). Una volta scesa di nuovo la temperatura, il lavoro viene ripreso secondo le impostazioni. Se la batteria (22) si scarica prima che il robot tagliaerba torni alla stazione di ricarica (19), il robot tagliaerba non può più essere avviato. Riportate il robot tagliaerba alla stazione di ricarica (19) e lasciate inserito l'interruttore principale (7). Il robot tagliaerba viene ricaricato automaticamente.

5.5 Filo perimetrale

ATTENZIONE! Fili perimetrali tagliati e danni conseguenti non sono coperti dalla garanzia!

5.5.1 Posa del filo perimetrale

Il filo perimetrale (18) può essere posato sia appoggiato sul terreno che nel terreno stesso. In caso di terreno duro e secco i ganci di fissaggio (14) possono rompersi quando vengono piantati. Irrigate il prato prima di installare il filo perimetrale se il terreno è molto secco.

• Installazione sul terreno

Posate il filo perimetrale (18) teso sul terreno e fissatelo con gli appositi ganci (14) acclusi se non avete intenzione di scarificare o arieggiare il prato in un momento successivo. La posizione del filo perimetrale può essere adeguata nelle prime settimane di utilizzo del robot tagliaerba. Dopo un certo tempo il filo perimetrale verrà però superato dall'erba e non sarà più visibile. Installate il filo perimetrale con i ganci di fissaggio (14) a una distanza massima di 1 m tra loro. Nei punti irregolari del prato riducete la distanza tra i ganci di

fissaggio. Evitate situazioni in cui il filo non sia appoggiato sul terreno. Accertatevi che il filo perimetrale non possa essere tranciato dal robot tagliaerba.

- **Installazione nel terreno**

Interrate il filo perimetrale fino a una profondità di 5 cm. In questo modo si evitano per esempio danni al filo perimetrale (18) durante operazioni di scarificazione e aerazione.

Avvertenza!

Lasciate 1m di filo sul retro della stazione di ricarica per poter apportare successivamente eventuali correzioni.

5.5.2 Punti stretti

Se la superficie del prato comprende punti stretti, il robot tagliaerba può lavorarci fino a una larghezza del corridoio di almeno 1,4 m (80 cm tra i fili perimetrali) e una lunghezza max. di 8 m. (Fig. 3)

5.5.3 Distanza dal bordo del giardino

Quando il robot tagliaerba si avvicina a un filo perimetrale (18), quest'ultimo viene riconosciuto dai sensori anteriori del robot tagliaerba. Tuttavia, prima di girarsi il robot tagliaerba supera il filo perimetrale (18) per un tratto anche di 30 cm. Tenetelo in considerazione nella pianificazione della zona di taglio. (Fig. 6a)

5.5.4 Posa del filo negli angoli

Evitate di posare il filo perimetrale negli angoli formando un angolo retto (90°). Per assicurarsi che il robot tagliaerba non vada troppo oltre il filo perimetrale, posate piuttosto il filo perimetrale formando due angoli meno netti. (Fig. 6b)

5.5.5 Calcolo della pendenza del prato

Il robot tagliaerba può superare pendenze fino al 35%. Evitate quindi pendenze maggiori. La pendenza può essere misurata con il rapporto tra l'altezza superata e la distanza. (Fig. 6c)

Esempio: $a/b = 35 \text{ cm}/100 \text{ cm} = 35 \%$

5.5.6 Installazione del filo perimetrale su pendenze

Il robot tagliaerba può scivolare sulle pendenze, in particolare in caso di erba bagnata, e quindi superare il filo perimetrale (18). Pertanto si consiglia di fare attenzione ai seguenti punti (Fig. 6d):

- Sulla parte superiore di un pendio il filo perimetrale (18) non dovrebbe essere installato con pendenze superiori a 35%. Mantenete qui una distanza di 30 cm da ostacoli e bordi

del prato.

- Sulla parte inferiore di un pendio il filo perimetrale (18) non dovrebbe essere installato con pendenze superiori a 17%. Mantenete qui una distanza di 40 cm da ostacoli e bordi del prato.

5.5.7 Tratti di strada e vialetti lastricati

- Separate vialetti rialzati, superfici con pietrisco o corteccia decorativa, aiuole a una profondità maggiore o zone simili. Posate il filo perimetrale (18) a una distanza di almeno 30 cm. (Fig. 6e e 6g)
- Non è necessario separare i vialetti alla stessa altezza della cotica erbosa, perché il robot tagliaerba può semplicemente passarci sopra. Il filo perimetrale (18) può essere posato anche sui vialetti. (Fig. 6f e 6g)

5.5.8 Isole

Protegete gli ostacoli nella zona di taglio realizzando delle isole. In questo modo si può evitare una collisione con oggetti fragili, laghetti, alberi, mobili, aiuole ecc. (Fig. 6h e 6i)

- Srotolate il filo perimetrale (18) dai bordi verso gli oggetti da proteggere.
- Fissate il filo perimetrale (18) con i ganci di fissaggio (14) in senso orario intorno all'oggetto da proteggere.
- Circondare completamente le isole e riportate il filo perimetrale (18) al punto in cui vi siete allontanati da bordo del prato.
- La distanza fra le isole deve essere almeno di 0,8 m. Altrimenti raggruppate gli oggetti in un'unica isola. (Fig. 6h)
- I fili perimetrali (18) da e verso l'isola dovrebbero essere posati in parallelo e molto vicini l'uno all'altro. - **Attenzione! I fili perimetrali (18) non devono incrociarsi!** - A tale scopo fissate insieme i fili perimetrali paralleli (18) sul terreno con gli stessi ganci di fissaggio (14). (Fig. 6i)
- Il robot tagliaerba supererà nella zona di taglio i due fili perimetrali paralleli (18), ma si fermerà sui fili perimetrali (18) posati singolarmente.

5.5.9 Ostacoli

- **Ostacoli con un'altezza superiore a 10 cm (Fig. 6j)**

Gli ostacoli fissi con un'altezza superiore a 10 cm, come ad es. alberi, pareti, recinzioni, mobili da giardino ecc., vengono rilevati dai sensori di collisione. Se il robot tagliaerba si scontra con un ostacolo, si ferma, torna in-

dietro e si gira per continuare l'operazione di taglio in un'altra direzione. Gli ostacoli fragili, instabili e di valore devono essere protetti con un'isola di filo perimetrale (18).

- **Pietre e ostacoli bassi**
Pietre, rocce e ostacoli sotto i 10 cm di altezza nella zona di taglio devono essere protetti, perché altrimenti il robot tagliaerba può passarci sopra. Ciò può causare danni e il blocco del robot tagliaerba.
- **Alberi (Fig. 6k)**
Gli alberi vengono trattati dal robot tagliaerba come ostacoli. Ma se dal terreno dovessero sporgere radici con un'altezza inferiore a 10 cm, tale zona dovrebbe essere protetta. Questo impedisce danni alle radici e al robot tagliaerba. Tenete una distanza di almeno 30 cm tra il filo perimetrale (18) e l'ostacolo.

5.6 Collegamento alla stazione di ricarica

Portate a termine la posa di tutto il filo perimetrale (18) prima di collegarlo alla stazione di ricarica. Lasciate a entrambe le estremità 1 m extra di filo perimetrale (18) per poter effettuare successivamente eventuali adeguamenti.

Isolate il filo perimetrale (18) alle estremità con una pinza spelafili su una lunghezza tra 10 e 15 mm per il collegamento alla stazione di ricarica (19).

Staccate la spina dalla presa prima di collegare il filo perimetrale (18) alla stazione di ricarica (19). Il filo perimetrale (18) posato sul lato anteriore della stazione di ricarica (19) deve essere portato sul retro tramite i portacavi posizionati sul lato inferiore della stazione di ricarica (19). Collegare questo filo perimetrale (18) all'attacco „+“ e il filo perimetrale posteriore all'attacco „S1“. (Fig. 7a)

Attenzione! I fili perimetrali (18) non devono incrociarsi!

Effettuate poi il collegamento all'alimentazione di corrente. Dopo una corretta installazione la spia LED (21) della stazione di ricarica (19) dovrebbe rimanere illuminata in verde. Se il LED non è illuminato, controllate prima di tutti gli attacchi. Se il LED è illuminato, ma non rimane illuminato in verde, leggete la tabella „Indicazioni della stazione di ricarica ed eliminazione degli errori“ alla fine di queste istruzioni per l'uso.

5.7 Accensione e verifica dell'installazione

Non appena la spia LED (21) della stazione di ricarica (19) è illuminata in verde, la zona di taglio è pronta per il robot tagliaerba. Accertatevi prima che i ganci di fissaggio (14) del filo perimetrale (18) siano completamente inseriti nel terreno. Mettete il robot tagliaerba ca. 3m dietro la stazione di ricarica (19) davanti al filo perimetrale (18). Nel farlo il robot tagliaerba dovrebbe essere rivolto verso il filtro perimetrale (18) a un angolo di 90° (Fig. 7b). Inserite (ON) l'interruttore principale (7) (Fig. 8).

Premete il tasto POWER (60) sul pannello di comando (2) per due secondi. Sbloccate il robot tagliaerba inserendo il PIN e confermandolo con il tasto "OK" (61) (si veda capitolo "Funzione di blocco/PIN").

Premete il tasto "HOME / 3" (64) e poi di nuovo il tasto "OK" (61). Ora il robot tagliaerba segue il filo perimetrale (18) in senso orario. Osservate il robot tagliaerba per tutto il percorso lungo il filo perimetrale (18) fino a quando si trova di nuovo nella stazione di ricarica (19). Se il robot tagliaerba dovesse avere problemi in alcuni punti, correggete eventualmente il filo perimetrale (18) e ripetete il procedimento. La batteria (22) del robot tagliaerba viene ora ricaricata completamente. In caso di problemi durante l'aggancio è possibile che la stazione di ricarica (19) debba essere riposizionata di lato fino a quando l'aggancio avviene senza difficoltà.

Con il tasto rosso di STOP (3) potete fermare il robot tagliaerba in qualsiasi momento. Dopo aver azionato il tasto di STOP (3), il robot tagliaerba viene fermato e attende ulteriori istruzioni.

5.8 Fissaggio della stazione di ricarica

Una volta garantito il corretto funzionamento del robot tagliaerba e trovata una posizione adeguata per la stazione di ricarica (19), la stazione di ricarica (19) deve essere fissata con le viti di fissaggio (15). Avvitare le viti di fissaggio (15) completamente nel terreno con la chiave esagonale (24). (Fig. 7c)

5.9 Indicazione di carica della batteria

Premete l'interruttore per l'indicazione di carica della batteria. L'indicazione di carica della batteria segnala lo stato di carica per mezzo di 3 LED (Fig. 13b).

Tutti e 3 i LED sono illuminati:

La batteria è completamente carica.

1 o 2 LED sono illuminati:

La batteria dispone di una sufficiente carica residua.

1 LED lampeggia:

La batteria è scarica, ricaricatela.

Tutti i LED lampeggiano:

La batteria si è scaricata completamente ed è difettosa. Una batteria difettosa non deve più venire usata e ricaricata!

5.10 Ricarica della batteria con il caricabatterie

1. Controllate che la tensione di rete indicata sulla targhetta corrisponda alla tensione di rete a disposizione. Inserite la spina di alimentazione del caricabatterie (23) nella presa di corrente. Il LED verde inizia a lampeggiare.
2. Inserite la batteria (22) sul caricabatterie (23) (Fig. 13a).
3. Al punto „Indicatori caricabatterie“ trovate una tabella con i significati degli indicatori LED sul caricabatterie.

Durante la ricarica la batteria si può riscaldare un po'. Ma ciò è del tutto normale.

Se la ricarica della batteria non fosse possibile, verificate

- che sia presente tensione di rete sulla presa di corrente;
- che ci sia un perfetto contatto dei contatti di ricarica.

Se continuasse a non essere possibile ricaricare la batteria, inviate

- il caricabatterie
- e la batteria

al nostro servizio di assistenza clienti.

Per un invio corretto contattate il nostro servizio di assistenza clienti o il punto vendita dove avete acquistato l'apparecchio.

Nel caso di invio o smaltimento di batterie ovvero di apparecchi a batteria metteteli in sacchetti di plastica separati per evitare cortocircuiti e incendi!

Per ottenere una lunga durata della batteria si deve provvedere a una puntuale ricarica. Ciò è comunque necessario quando ci si accorge della diminuzione delle prestazioni dell'apparecchio.

Non fate scaricare mai completamente la batteria. Questo potrebbe danneggiarla!

6. Uso

6.1 Interruttore principale

Il robot tagliaerba è dotato di un interruttore principale (7). Con l'interruttore principale (7) accendete (ON) e spegnete (OFF) il robot tagliaerba (Fig. 8). Dopo l'accensione del robot tagliaerba, questo viene bloccato con il PIN.

6.2 Pannello di comando

Il robot tagliaerba è stato già programmato in fabbrica e configurato con impostazioni standard. Queste possono tuttavia essere modificate se necessario. Anche se le impostazioni di fabbrica sono adatte per la maggior parte dei giardini, dovrete comunque informarvi sulle opzioni disponibili.

Spiegazione dei LED del pannello di comando (Fig. 9a)

50. LED di tempo: indicazione del tempo di taglio giornaliero

51. LED di bloccaggio: indicazione del blocco dei tasti

52. LED della batteria: indicazione dello stato di carica della batteria

53. LED di allarme: indicazione di errori

Spiegazione delle opzioni dei tasti del pannello di comando (Fig. 9b)

60. Tasto POWER: accensione e spegnimento del robot tagliaerba

61. Tasto "OK"

62. Tasto "SET WORK TIME / 1"

63. Tasto "START / 2"

64. Tasto "HOME / 3"

65. Tasto "4" / Tasto di bloccaggio

6.3 Regolazione dell'altezza di taglio

Attenzione! La regolazione dell'altezza di taglio deve essere eseguita solamente a robot tagliaerba spento. A tale fine premete il tasto di STOP (3). Il robot tagliaerba consente di adeguare in continuo l'altezza di taglio con l'apposita regolazione (4) tra 20 e 60 mm e di controllarla sulla scala. Se il manto erboso è alto più di 60 mm deve essere accorciato ad almeno 60 mm per non sovraccaricare troppo l'apparecchio e diminuire l'efficienza di funzionamento. Utilizzate a tale scopo un convenzionale tagliaerba o un tagliabordi.

Al termine dell'installazione l'altezza di taglio può essere adeguata con l'apposita regolazione (4). Iniziate sempre con un'altezza di taglio più alta e riducetela poco per volta fino all'altezza desiderata.

6.4 Funzione di blocco / PIN

La funzione di blocco evita un impiego non autorizzato del robot tagliaerba senza un codice valido. A tale scopo dovete immettere un codice di sicurezza personale di quattro cifre.

Sbloccaggio

- Prima di mettere in esercizio il robot tagliaerba dovete immettere il PIN corretto (PIN standard: „1-2-3-4“). Immettete le cifre del PIN lentamente una dopo l'altra e confermate l'immissione con il tasto „OK“ (61). Le funzioni di comando vengono sbloccate e il LED di bloccaggio (51) si illumina in verde.
- Se immettete un PIN errato, il LED di bloccaggio (51) si illumina in rosso. Premete il tasto „OK“ (61) per cancellare un PIN errato e immettere poi il PIN corretto.

Bloccaggio

Se desiderate bloccare il pannello di comando (2) premete il tasto „4“/ Tasto di bloccaggio (65).

PIN standard: **Nuovo PIN:**
1 2 3 4 - - - -

Cambiare PIN

Per cambiare il PIN procedete nel modo seguente:

1. Sbloccate il pannello di comando.
2. Premete contemporaneamente il Tasto „4“/ Tasto di bloccaggio (65) e il tasto „OK“ (61). Il LED di bloccaggio (51) lampeggia in modo alternato in rosso e verde.
3. Immettete il nuovo PIN (di quattro cifre). Premete il tasto „OK“ (61). Il LED di bloccaggio (51) lampeggia in verde.
4. Immettete un'altra volta il nuovo PIN e premete il tasto „OK“ (61). Il LED di bloccaggio (51) rimane illuminato in verde. Il PIN è stato cambiato correttamente.
5. Attenzione! Prendete nota del nuovo PIN!

Richiesta del PIN in caso di perdita

Tenete pronti la ricevuta e il numero di serie del robot tagliaerba. Vi servono per ricevere il PIN!

1. Collegate una penna USB alla porta USB come indicato nella figura. (Fig. 11)
2. Inserite l'interruttore principale (7) (ON).
3. Premete contemporaneamente il tasto „POWER“ (60) e il tasto „OK“ (61). Tenete premuti i tasti per 3 secondi. Ora tutti i LED (50, 51, 52, 53) del pannello di comando (2) sono illuminati.
4. Premete il tasto „SET WORK TIME / 1“ (62).
5. Estraiete la penna USB. Trasferite i dati della penna USB in un computer. Il robot tagliaerba ha creato un file di testo (*.txt). Questo file contiene un PUK, un codice personale. Contattate il servizio clienti per ricevere il vostro PIN.

6.5 Comando del robot tagliaerba

Impostazione del tempo di taglio

1. Sbloccate il pannello di comando (2).
2. Selezionate il tempo di taglio desiderato premendo più volte il tasto „SET WORK TIME / 1“ (62).
3. L'impostazione viene indicata con il relativo LED di tempo (50).
4. Confermate l'impostazione premendo la tasto „OK“ (61).

L'orario a cui sono state effettuate le modifiche è adesso l'ora di avvio giornaliera. Il numero di ore indicato è tempo di lavoro quotidiano.

Procedura di avvio

1. Sbloccate il pannello di comando (2).
2. Premete per prima cosa il tasto „START / 2“ (63).
3. Confermate la procedura di avvio con il tasto „OK“ (61).

Ora il robot tagliaerba funziona in base all'impostazione del tempo di taglio. Durante il tempo di lavoro, il livello di carica della batteria viene monitorato e visualizzato tramite il LED della batteria (52). Non appena il livello di carica della batteria scende al 30%, il robot tagliaerba torna automaticamente alla stazione di ricarica (19).

Interruzione dell'operazione di taglio

1. Premete il tasto di STOP (3) per arrestare subito il robot tagliaerba.
2. Sbloccate il pannello di comando (2).
3. Premete il tasto „HOME / 3“ (64) e poi il tasto „OK“ (61) per far tornare il robot tagliaerba alla stazione di ricarica (19) lungo il filo peri-

metrale (18).

6.6 Comando del robot tagliaerba tramite la app

Tutte le impostazioni che potete effettuare sul pannello di comando sono possibili anche tramite la app. Scaricate innanzitutto la app di Einhell per robot tagliaerba sul vostro smartphone. La app di Einhell può essere scaricata con il link e il codice QR seguenti:

iOS: <http://qr.einhell.com/12e103ce>



Android: <http://qr.einhell.com/176c0443>



Connettete il robot tagliaerba allo smartphone tramite Bluetooth e seguite i passaggi riportati. Tramite la app potete utilizzare le seguenti funzioni aggiuntive del robot tagliaerba:

- **Sensore di pioggia**
Il sensore di pioggia (5) può essere inserito e disinserto nella app. L'impostazione di fabbrica standard per il sensore è "ON".
- **Punto di partenza multiplo**
In giardini dalla forma molto complessa il robot tagliaerba potrebbe avere problemi a raggiungere ogni zona e tagliare ovunque il manto erboso. In questo caso è possibile scegliere nella app più punti di partenza sul filo perimetrale (18). Il robot tagliaerba può così raggiungere anche le zone più difficili del giardino. Il robot tagliaerba percorrerà la distanza selezionata lungo il filo perimetrale (18) e inizierà l'operazione di taglio in tale zona. (Fig. 9c)
- **Taglio bordi**
Per un taglio preciso del bordo del prato si può attivare l'impostazione "Taglio bordi". Ogni 7 giorni di lavoro il robot tagliaerba inizia l'operazione di taglio tagliando una volta l'erba lungo tutto il filo perimetrale (18). Al termine del tempo di taglio giornaliero il robot

tagliaerba taglia l'erba anche mentre torna alla stazione di ricarica se la batteria è carica per oltre il 70%.

Avvertenze sulla connessione Bluetooth:

- Connettetevi al robot tagliaerba tramite la app di Einhell.
- La portata di una connessione Bluetooth è limitata. Rimanete quindi nelle vicinanze del robot tagliaerba per comandarlo.
- Il robot tagliaerba può essere connesso sempre soltanto a uno smartphone alla volta.
- Terminate la connessione Bluetooth dopo avere effettuato le impostazioni del robot tagliaerba.

7. Pulizia, manutenzione e ordinazione dei pezzi di ricambio

Pericolo!

Prima di ogni lavoro di pulizia e manutenzione deve essere scollegata la tensione dell'apparecchio; per farlo staccate la spina dalla presa elettrica e spegnete (OFF) l'apparecchio con l'interruttore principale (7) (Fig. 8).
Attenzione! Indossate guanti da lavoro!

7.1 Pulizia

- Tenete il più possibile liberi da polvere e sporco i dispositivi di protezione, le fessure di aerazione e la carcassa del motore. Passate un panno pulito sull'apparecchio o pulitelo con un getto di aria compressa a bassa pressione.
- Il robot tagliaerba non deve essere pulito sotto l'acqua corrente, in particolare non con getto ad alta pressione.
- Pulite l'apparecchio regolarmente con un panno umido e un po' di sapone. Non usate detersivi o solventi, perché questi ultimi potrebbero danneggiare le parti in plastica dell'apparecchio. Fate attenzione che non possa penetrare acqua all'interno dell'apparecchio.
- Per quanto possibile pulite il robot tagliaerba con una spazzola o uno straccio.
- Controllate la mobilità delle lame (10) e del disco portalame (11).
- Per la pulizia dei contatti di ricarica del robot tagliaerba (1) e della stazione di ricarica (19) utilizzate detersivo per metallo o un foglio abrasivo a grana molto fine. Puliteli per assicurare un'operazione di ricarica efficiente.

7.2 Update del software

Se desiderate aggiornare il software, copiate il nuovo software su una penna USB vuota (formattate eventualmente prima la penna USB). Accertatevi che la batteria sia completamente carica prima di eseguire le operazioni successive.

1. Mettete il robot tagliaerba nella zona di taglio. Il robot tagliaerba non deve trovarsi nella stazione di ricarica durante l'update del software.
2. Collegate una penna USB alla porta USB come indicato nella figura. (Fig. 11)
3. Inserite l'interruttore principale (7) (ON).
4. Premete contemporaneamente il tasto "POWER" (60) e il tasto "OK" (61). Tenete premuti i tasti per 5 secondi. Ora tutti i LED (50, 51, 52, 53) del pannello di comando (2) sono illuminati.
5. Premete il tasto „4“ / Tasto di bloccaggio (65) per avviare il processo di update. I LED di tempo (50) indicano lo stato di avanzamento attuale. Se tutti e 5 i LED di tempo (50) rimangono accesi, il procedimento è terminato.
6. Dopo alcuni secondi i LED di tempo (50) si spengono e il robot tagliaerba passa allo stato di esercizio normale con un solo LED di tempo (50) illuminato.
7. Estraete la penna USB.

7.3 Manutenzione

- Le lame (10) e le relative viti di fissaggio usurate o danneggiate devono essere sempre sostituite in set.
- Sostituite le parti usurate o danneggiate.
- Per una lunga durata, tutte le parti avvitate, le ruote e gli assi devono venire puliti ed infine oliati.
- La cura regolare del robot tagliaerba non soltanto lo conserva a lungo in buono stato e ben efficiente, ma contribuisce anche a tagliare il prato in modo più semplice e accurato.
- Le lame (10) sono le parti più esposte all'usura. Controllate regolarmente le condizioni e il fissaggio delle lame (10). Se si dovessero notare delle vibrazioni eccessive del robot tagliaerba, può significare che le lame (10) siano danneggiate ovvero che siano state deformate da colpi. Se le lame (10) sono usurate o danneggiate, devono essere sostituite immediatamente.
- Controllate regolarmente il risultato di taglio del prato. Se le lame non sono affilate gli steli d'erba non vengono tagliati in modo preciso. La superficie del manto erboso può seccarsi leggermente e ingiallirsi. Cambiate perciò regolarmente le lame per avere sempre un

taglio preciso e dritto.

- Controllate regolarmente che il lato inferiore del robot tagliaerba non sia sporco. Pulite regolarmente il robot tagliaerba. Pulitelo immediatamente se è molto sporco.
- Nella prime settimane dopo la messa in esercizio e dopo tagli con un tagliaerba convenzionale, il robot tagliaerba può sporcarsi molto rapidamente. Controllate quindi più spesso il lato inferiore del robot tagliaerba in questo periodo di tempo.
- Accorciate il prato solo un po' alla volta per evitare notevoli quantità di sporco.
- All'interno dell'apparecchio non si trovano altre parti che richiedano manutenzione.

7.4 Sostituzione delle lame

Usate solamente lame originali, perché altrimenti non sono garantiti il funzionamento e la sicurezza. Il robot tagliaerba è dotato di tre lame (10) montate su un disco portalame (11). Queste lame (10) hanno una durata utile che arriva a 3 mesi (se non entrano in collisione con ostacoli). Sostituite tutte e tre le lame (10) contemporaneamente per non pregiudicare il funzionamento e l'equilibrio dell'apparecchio.

Per sostituire le lame (10) procedete nel modo seguente (Fig. 12) - **Attenzione!** - Portate guanti:

1. Allentate le viti di fissaggio
2. Togliete le lame (10) e sostituitele con quelle nuove. Sostituite tutte e tre le lame (10) sempre in set.
3. Quindi serrate di nuovo saldamente la vite di fissaggio. Accertatevi che le nuove lame (10) ruotino liberamente.

Eseguite regolarmente un controllo generale del robot tagliaerba e togliete tutti i depositi e le incrostazioni. All'inizio di ogni stagione controllate assolutamente lo stato delle lame (10). Per le riparazioni rivolgetevi al nostro centro assistenza clienti. Usate solamente ricambi originali.

7.5 Riparazione del filo perimetrale

Se in un qualsiasi punto dovesse venire tranciato il filo perimetrale (18), utilizzate per la riparazione i connettori per cavi (16) fornito. A tale scopo inserite le due estremità del filo perimetrale (18) tranciato nel connettore per cavi (16) e compri-metelo con una pinza. Collegate la spina alla presa di corrente. Controllate poi il funzionamento tramite la spia LED (21) della stazione di ricarica (19).

7.6 Ordinazione di pezzi di ricambio:

Volendo commissionare dei pezzi di ricambio, si dovrebbe dichiarare quanto segue:

- modello dell'apparecchio
- numero dell'articolo dell'apparecchio
- numero d'ident. dell'apparecchio
- numero del pezzo di ricambio del ricambio necessitato.

Per i prezzi e le informazioni attuali si veda www.Einhell-Service.com

N. art. delle lame di ricambio: 34.140.20

8. Conservazione

Caricate completamente la batteria (22) prima di riporla per l'inverno e spegnete (OFF) il robot tagliaerba con l'interruttore principale (7). Togliete la batteria (22) dall'apparecchio. Scollegate l'alimentatore (13) dall'alimentazione di corrente e dalla stazione di ricarica (19). Il filo perimetrale (18) può essere lasciato all'aperto durante l'inverno. Accertatevi tuttavia che gli attacchi siano protetti dalla corrosione. A tale fine scollegate gli attacchi del filo perimetrale (18) dalla stazione di ricarica (19).

Conservate l'apparecchio e i suoi accessori in un luogo buio, asciutto, al riparo dal gelo e non accessibile ai bambini. La temperatura ottimale per la conservazione è compresa tra i 5 e i 30 °C. Conservate l'apparecchio nella confezione originale.

9. Trasporto

- Spegnete (OFF) l'apparecchio con l'interruttore principale (7). (Fig. 8)
- Se presenti, applicate i dispositivi di sicurezza per il trasporto.
- Proteggete l'apparecchio da danni e forti vibrazioni che si presentano in particolare in caso di trasporto in veicoli.
- Assicurate l'apparecchio in modo che non scivoli e non si ribalti.
- Trasportate il robot tagliaerba per la maniglia di trasporto (6) con il disco portalame (11) orientato in direzione opposta al vostro corpo.

10. Smaltimento e riciclaggio

L'apparecchio si trova in un imballaggio per evitare i danni dovuti al trasporto. Questo imballaggio rappresenta una materia prima e può perciò essere utilizzato di nuovo o riciclato. L'apparecchio e i suoi accessori sono fatti di materiali diversi, per es. metallo e plastica. Gli apparecchi difettosi non devono essere gettati nei rifiuti domestici. Per uno smaltimento corretto l'apparecchio va consegnato ad un apposito centro di raccolta. Se non vi è noto nessun centro di raccolta, rivolgetevi per informazioni all'amministrazione comunale.



Solo per paesi membri dell'UE

Non smaltite gli elettrodomestici nei rifiuti domestici!

Secondo la direttiva europea 2012/19/CE sui rifiuti di apparecchiature elettriche ed elettroniche e il suo recepimento nelle normative nazionali, gli elettrodomestici usati devono venire raccolti separatamente e venire smaltiti in modo ecocompatibile.

Alternativa di riciclaggio alla richiesta di restituzione:

il proprietario dell'apparecchio elettrico è tenuto in alternativa, invece della restituzione, a collaborare in modo che lo smaltimento venga eseguito correttamente in caso ceda l'apparecchio. L'apparecchio vecchio può anche venire consegnato ad un centro di raccolta che provvede poi allo smaltimento secondo le norme nazionali sul riciclaggio e sui rifiuti. Non ne sono interessati gli accessori e i mezzi ausiliari senza elementi elettrici forniti insieme ai vecchi apparecchi.

La ristampa o l'ulteriore riproduzione, anche parziale, della documentazione o dei documenti d'accompagnamento dei prodotti è consentita solo con l'esplicita autorizzazione da parte della Einhell Germany AG.

Con riserva di apportare modifiche tecniche

11. Indicazioni della stazione di ricarica ed eliminazione degli errori

Spia LED (21)	Descrizione	Soluzione
Spenta	- Manca l'alimentazione di corrente	- Verificate l'alimentazione di corrente
È illuminata in verde	- Pronto per tagliare - Batteria (22) completamente carica - Filo perimetrale (18) installato correttamente	
Lampeggia in verde	- Filo perimetrale (18) tranciato - Filo perimetrale (18) collegato in modo scorretto	- Controllate se il filo perimetrale (18) è rotto - Controllate i due attacchi alla stazione di ricarica (19)
È illuminata in rosso	- La batteria (22) viene caricata	- Attendete che la batteria (22) sia completamente ricaricata.

12. Indicazioni del robot tagliaerba ed eliminazione degli errori

Il LED di allarme (53) è illuminato in rosso

Errore	Possibile causa	Eliminazione
„Robot tagliaerba sollevato“.	- Sensore di sollevamento intervenuto per 10 secondi consecutivi	Premete il tasto „OK“ (61) per riavviare il robot tagliaerba. - Se questo errore si verifica con frequenza, controllate se la zona di taglio presenta ostacoli con un'altezza superiore a 10 cm e rimuoveteli oppure separateli dalla zona di taglio con il filo perimetrale (18).
„Robot tagliaerba bloccato“ Robot tagliaerba fermo nella zona di taglio nei pressi di un ostacolo.	- Sensore ostacoli attivato 10 volte in un minuto	Drücken Sie die Taste „OK“ (61), um den Mähroboter neu zu starten. - Controllate se il robot tagliaerba è bloccato da un ostacolo o incastrato tra alberi, cespugli ecc. Eliminate l'ostacolo o escludete questa zona. - Se questo errore si verifica con frequenza, controllate la posa del filo perimetrale (18). Fate particolare attenzione ad angoli stretti, corridoi, recinzioni, pietre ecc. e adeguate se necessario la disposizione del filo perimetrale (18). - Controllate se l'erba è troppo alta e il robot tagliaerba si blocca. In questo caso tagliate l'erba sotto i 60 mm.

Il LED di allarme (53) è illuminato in rosso

Errore	Possibile causa	Eliminazione
„Sensore Hall“ Robot tagliaerba fermo nella zona di taglio direttamente contro un ostacolo.	<ul style="list-style-type: none">- Sensore ostacoli intervenuto per 10 secondi consecutivi	<p>Disinserite (OFF) l'interruttore principale (7) e mettete il robot tagliaerba in un altro punto della zona di taglio. Reinserite (ON) l'interruttore principale (7) per riavviare il robot tagliaerba.</p> <ul style="list-style-type: none">- Controllate se il robot tagliaerba è bloccato da un ostacolo o incastrato tra alberi, cespugli ecc. Eliminate l'ostacolo o escludete questa zona.- Se questo errore si verifica con frequenza, controllate la posa del filo perimetrale (18). Fate particolare attenzione ad angoli stretti, corridoi, recinzioni, pietre ecc. e adeguate se necessario la disposizione del filo perimetrale (18).

Il LED di allarme (53) lampeggia in rosso

Errore	Possibile causa	Eliminazione
„Errore segnale/filo perimetrale“ Il robot tagliaerba gira su se stesso per cercare il seg- nale perimetrale e alla fine si ferma completamente.	<ul style="list-style-type: none">- Robot tagliaerba al di fuori della zona di taglio- Filo perimetrale (18) collegato in modo scorretto- Filo perimetrale (18) tranciato- Manca l'alimentazione di corrente	<p>Disinserite (OFF) e reinserite (ON) l'interruttore principale (7) per riavviare il robot tagliaerba.</p> <ul style="list-style-type: none">- Assicuratevi che il robot tagliaerba sia nella zona di taglio.- Controllate se la spia verde (21) della stazione di ricarica (19) è illuminata in verde.- Se il robot tagliaerba esce dalla zona di taglio diverse volte nello stesso punto, controllate se nelle vicinanze ci sono cavi ad alta tensione. Modificate la posizione del filo perimetrale (18).- Se il robot tagliaerba esce dalla zona di taglio su una pendenza, evitate quella parte cambiando la posizione del filo perimetrale (18).

Il LED di allarme (53) è illuminato in azzurro

Errore	Possibile causa	Eliminazione
„Errore batteria“ La batteria non può essere ricaricata.	<ul style="list-style-type: none">- Contatti di ricarica (20) in condizioni non ottimali- La batteria (22) ha raggiunto la fine della durata utile	<p>Disinserite (OFF) e reinserite (ON) l'interruttore principale (7) per riavviare il robot tagliaerba.</p> <ul style="list-style-type: none">- Controllate se c'è un problema con l'alimentazione di corrente.- Pulite i contatti di ricarica (20).- Sostituite se necessario la batteria (22).- Rivolgetevi al servizio clienti.

Il LED di allarme (53) lampeggia in azzurro

Errore	Possibile causa	Eliminazione
„Temperatura batteria fuori range normale“ Durante il tempo di lavoro impostato il robot tagliaerba torna alla stazione di ricarica e/o la batteria non può più essere caricata nella stazione di ricarica.	Temperatura eccessiva/insufficiente della batteria ovvero sovratemperatura dell'unità di comando - Se la temperatura della batteria supera i 75 °C il robot tagliaerba torna alla stazione di ricarica (19). - Con una temperatura della batteria superiore a 45 °C o inferiore a 0 °C l'operazione di ricarica viene fermata e il robot tagliaerba attende nella stazione di ricarica (19).	- Impostate il tempo di lavoro in estate alle prime ore del mattino ed evitate che il robot tagliaerba lavori durante le ore calde della giornata. - Una volta che la temperatura della batteria ovvero dell'unità di controllo torna nel range consentito, il robot tagliaerba torna automaticamente all'esercizio programmato.
„Motore sovraccarico“ Il robot tagliaerba si è fermato nell'erba alta e fitta	- Robot tagliaerba fermo a causa di sovraccorrente nel motore o di un errore del motore	Disinserite (OFF) e reinserte (ON) l'interruttore principale (7) per riavviare il robot tagliaerba. - Controllate l'altezza dell'erba nella zona di taglio e tagliate se necessario l'erba a meno di 60 mm con un tagliaerba convenzionale. - Aumentate l'altezza di taglio. Iniziate sempre con un'altezza di taglio più alta e riducetela poco per volta fino all'altezza desiderata. - Controllate se il disco portalamina (11) e le ruote sono sporchi e pulite attentamente queste parti. - Controllate che le ruote posteriori e il disco portalamina (11) non siano bloccati. Se non è possibile rimuovere i blocchi rivolgetevi al servizio assistenza clienti responsabile.
„Robot tagliaerba inclinato“ Il robot tagliaerba si è ribaltato ed è fermo.	- Il robot tagliaerba si è ribaltato - Il robot tagliaerba è rimasto inclinato in una direzione per diverso tempo	Premete il tasto „OK“ (61), per riavviare il robot tagliaerba. - Mettete il robot tagliaerba su una superficie piana e riavviate. - Se il robot tagliaerba si è ribaltato a causa di un pendio ripido nella zona di taglio, adeguate di conseguenza il filo perimetrale (18) per evitare forti pendenze.
„Tagliaerba bloccato“ Il robot tagliaerba si ferma mentre ritorna alla stazione di ricarica.	- Movimento del robot tagliaerba bloccato da ostacoli lungo il filo perimetrale (18)	Disinserite (OFF) l'interruttore principale (7) e mettete il robot tagliaerba in un altro punto della zona di taglio. Reinserte (ON) l'interruttore principale (7) per riavviare il robot tagliaerba. - Rimuovete tutti gli ostacoli lungo il filo perimetrale (18).

Ricerca degli errori

Errore	Possibile causa	Eliminazione
Il robot tagliaerba è fermo nella zona di taglio. Non è possibile inserire il robot tagliaerba.	<ul style="list-style-type: none"> - Tensione della batteria insufficiente - Errore nel circuito elettrico o nei componenti elettronici 	<ul style="list-style-type: none"> - Riportate il robot tagliaerba alla stazione di ricarica (19) per caricarlo. - Inserite (ON) l'interruttore principale (7). - Rivolgetevi al servizio clienti.
Il robot tagliaerba non riesce ad entrare nella stazione di ricarica.	<ul style="list-style-type: none"> - Stazione di ricarica (19) non installata correttamente. 	<ul style="list-style-type: none"> - Accertatevi che la spia verde (21) della stazione di ricarica (19) sia illuminata in verde. - Accertatevi che i fili perimetrali (18) davanti e dietro alla stazione di ricarica (19) siano collegati e che il filo perimetrale (18) anteriore sia posato al centro sotto la stazione di ricarica (19). - Assicuratevi che la stazione di ricarica (19) sia posizionata correttamente.
Il robot tagliaerba ha un comportamento insolito intorno alle isole	<ul style="list-style-type: none"> - Filo perimetrale (18) non installato correttamente intorno alle isole. 	<ul style="list-style-type: none"> - Adequate la posizione del filo perimetrale (18). - Fate attenzione che tratti del filo perimetrale (18) non siano sovrapposti e che il filo sia posato intorno all'isola in senso orario.
Il robot tagliaerba fa molto rumore.	<ul style="list-style-type: none"> - Lame (10) danneggiate - Alle lame (10) rimangono attaccati corpi estranei - Robot tagliaerba avviato troppo vicino agli ostacoli - Azionamento delle lame o motore di azionamento danneggiati - Altre parti del robot tagliaerba danneggiate 	<ul style="list-style-type: none"> - Sostituire le lame (10). Le 3 lame (10) devono essere sostituite contemporaneamente. - L'efficienza di funzionamento del robot tagliaerba dipende dall'affilatura delle lame (10). Mantenete pertanto le lame (10) in buone condizioni. - Spegnete il robot tagliaerba in modo sicuro e portate guanti di lavoro durante la pulizia delle lame (10) per evitare lesioni da taglio. - Fate riparare o sostituire il motore dal servizio clienti.
Il robot tagliaerba rimane nella stazione di ricarica. Il robot tagliaerba ritorna sempre alla stazione di ricarica.	<ul style="list-style-type: none"> - Tempo di lavoro non impostato correttamente - Batteria (22) scarica 	<ul style="list-style-type: none"> - Controllate le impostazioni del tempo di lavoro. - Il robot tagliaerba inizia a funzionare tutti i giorni alla stessa ora e lavora nel periodo di tempo impostato. Al di fuori di questo periodo di tempo il robot tagliaerba rimane nella stazione di ricarica (19).

ATTENZIONE! Fili perimetrali tagliati e danni conseguenti non sono coperti dalla garanzia!

13. Indicatori caricabatterie

Stato indicatori		Significato e interventi
LED rosso	LED verde	
Spento	Lampeggia	Pronto all'esercizio Il caricabatterie è collegato alla rete e pronto per l'uso, la batteria non è nel caricabatterie.
Acceso	Spento	Ricarica Il caricabatterie ricarica la batteria in esercizio di ricarica veloce. Per i relativi tempi di ricarica si veda direttamente sul caricabatterie. Avvertenza! In base alla carica residua della batteria i tempi di ricarica effettivi possono variare leggermente da quelli indicati.
Spento	Acceso	La batteria è ricaricata e pronta per l'uso. Poi l'apparecchio passa alla ricarica lenta fino a completare il processo. A tale scopo lasciate la batteria collegata al caricabatterie per altri 15 min. Intervento: Togliete la batteria dal caricabatterie. Staccate il caricabatterie dalla rete.
Lampeggia	Spento	Regolatore di carica Il caricabatterie si trova nella modalità di ricarica lenta. In questo modo la batteria viene ricaricata più lentamente per motivi di sicurezza e la ricarica richiede più tempo. Ciò può essere dovuto ai seguenti motivi: - La batteria non è stata ricaricata per molto tempo. - La temperatura della batteria non si trova nel range ideale. Intervento: Attendete la fine della ricarica, si può comunque continuare a ricaricare la batteria.
Lampeggia	Lampeggia	Anomalia La ricarica non è più possibile. La batteria è difettosa. Intervento: Una batteria difettosa non deve più venire ricaricata. Togliete la batteria dal caricabatterie.
Acceso	Acceso	Anomalia termica La batteria è troppo calda (per es. esposizione diretta al sole) o troppo fredda (al di sotto dei 0°C) Intervento: Togliete la batteria e tenetela per un giorno a temperatura ambiente (ca. 20°C).

Informazioni sul Servizio Assistenza

In tutti i Paesi indicati nel certificato di garanzia disponiamo di competenti partner per il Servizio Assistenza (per i relativi dati di contatto si veda il certificato di garanzia), che sono a vostra disposizione per tutte le richieste di assistenza come riparazione, fornitura di pezzi di ricambio e parti di usura o vendita di materiali di consumo.

Si deve tenere presente che le seguenti parti di questo prodotto sono soggette a un'usura naturale o dovuta all'uso ovvero che le seguenti parti sono necessarie come materiali di consumo.

Categoria	Esempio
Parti soggette ad usura *	Batteria
Materiale di consumo/parti di consumo *	Lame
Parti mancanti	

* non necessariamente compreso tra gli elementi forniti!

In presenza di difetti o errori vi preghiamo di denunciare il caso sul sito internet www.Einhell-Service.com. Vi preghiamo di descrivere con precisione l'anomalia e a tal riguardo di rispondere in ogni caso alle seguenti domande:

- L'apparecchio ha già funzionato una volta o era difettoso fin dall'inizio?
- Avete notato qualcosa prima che si manifestasse il difetto (sintomo prima del difetto)?
- A vostro parere che cosa non funziona nell'apparecchio (sintomo principale)?
Descrivete che cosa non funziona.

Certificato di garanzia

Gentili clienti,

i nostri prodotti sono soggetti ad un rigido controllo di qualità. Se l'apparecchio non dovesse tuttavia funzionare correttamente, ci scusiamo e vi preghiamo di rivolgervi al nostro servizio di assistenza clienti all'indirizzo indicato in questa scheda di garanzia. Siamo a vostra disposizione anche telefonicamente al numero del Servizio Assistenza indicato. Per la rivendicazione dei diritti di garanzia vale quanto segue:

1. Le presenti condizioni di garanzia si rivolgono esclusivamente a consumatori, vale a dire a persone fisiche che non intendono utilizzare questo prodotto né in ambito professionale né per altre attività di lavoro autonomo. Le presenti condizioni di garanzia regolano prestazioni di garanzia supplementari che il produttore su indicato concede in aggiunta alla garanzia legale agli acquirenti di nuovi apparecchi. La presente garanzia non tocca i vostri diritti al ricorso in garanzia previsti dalla legge. Le nostre prestazioni di garanzia sono per voi gratuite.
2. La prestazione di garanzia riguarda esclusivamente i difetti di un nuovo apparecchio da voi acquistato del produttore di cui sopra, riconducibili a errori di materiale o di produzione, ed è limitata, a nostra discrezione, all'eliminazione di questi difetti dell'apparecchio o alla sostituzione dell'apparecchio stesso.
Tenete presente che i nostri apparecchi non sono stati costruiti per l'impiego artigianale, professionale o imprenditoriale. Pertanto un contratto di garanzia non viene concluso se l'apparecchio è stato usato entro il periodo di garanzia in attività artigianali, imprenditoriali o industriali o se è stato sottoposto a sollecitazioni equivalenti.
3. Sono esclusi dalla nostra garanzia:
 - Danni all'apparecchio causati dalla mancata osservanza delle istruzioni di montaggio o per un'installazione non corretta, dalla mancata osservanza delle istruzioni per l'uso (come ad es. collegamento a una tensione di rete o a un tipo di corrente non corretti), dalla mancata osservanza delle norme relative alla manutenzione e alla sicurezza, dall'esposizione dell'apparecchio a condizioni ambientali anomale o per la mancata esecuzione di pulizia e manutenzione.
 - Danni all'apparecchio dovuti a usi impropri o illeciti (come per es. sovraccarico dell'apparecchio o utilizzo di utensili di ricambio o accessori non consentiti), alla penetrazione di corpi estranei nell'apparecchio (come per es. sabbia, pietre o polvere, danni dovuti al trasporto), all'impiego della forza o a influenze esterne (come per es. danni causati da caduta).
 - Danni all'apparecchio o a parti di esso da ricondurre a un'usura comune, dovuta all'uso o di altro tipo naturale.
4. Il periodo di garanzia è 24 mesi e inizia a partire dalla data di acquisto dell'apparecchio. I diritti di garanzia devono essere fatti valere prima della scadenza del periodo di garanzia, entro due settimane dopo avere accertato il difetto. È esclusa la rivendicazione di diritti di garanzia dopo la scadenza del relativo periodo. La riparazione o la sostituzione dell'apparecchio non comporta una proroga del periodo di garanzia e con questa prestazione per l'apparecchio o per pezzi di ricambio eventualmente installati non inizia un nuovo periodo di garanzia. Ciò vale anche nel caso in cui si ricorra a un servizio sul posto.
5. Per rivendicare il diritto di garanzia vi preghiamo di comunicare che l'apparecchio è difettoso tramite sito internet: www.Einhell-Service.com. Tenete a portata di mano il documento di acquisto o altri documenti come prova dell'acquisto del vostro apparecchio nuovo. Apparecchi inviati senza i relativi documenti o senza targhetta d'identificazione sono esclusi dalla prestazione di garanzia perché non possono essere classificati in modo corrispondente. Se il difetto dell'apparecchio rientra nella nostra prestazione di garanzia, ricevete prontamente l'apparecchio riparato o un apparecchio nuovo.

Naturalmente effettuiamo a pagamento anche riparazioni sull'apparecchio che non rientrano o non rientrano più nella garanzia. A tale scopo inviate l'apparecchio all'indirizzo del nostro Centro Assistenza.

Per parti mancanti, di consumo e soggette a usura rimandiamo alle limitazioni di questa garanzia secondo le informazioni sul Servizio Assistenza di queste istruzioni per l'uso.

Inhoudsopgave

1. Veiligheidsaanwijzingen
2. Beschrijving van het apparaat en omvang van de levering
3. Reglementair gebruik
4. Technische gegevens
5. Inbedrijfstelling
6. Bediening
7. Reiniging, onderhoud en bestelling van onderdelen
8. Opslag
9. Transport
10. Verwerking en recycling
11. Indicatie van het laadstation en verhelpen van fouten
12. Indicatie van de maairobot en verhelpen van fouten
13. Indicatie lader



Gevaar! - Handleiding lezen om het letselisico te verminderen.

Dit apparaat mag niet door kinderen worden gebruikt. Dit apparaat kan door personen met verminderde fysieke, sensorische of mentale vaardigheden of een gebrek aan ervaring en kennis worden gebruikt, mits deze onder toezicht staan of met betrekking tot het veilige gebruik van het apparaat geïnstrueerd werden en begrijpen welke gevaren van het apparaat kunnen uitgaan. Kinderen mogen niet met het apparaat spelen.

Reiniging en onderhoud door de gebruiker mogen niet door kinderen worden uitgevoerd.

Gevaar!

Bij het gebruik van toestellen dienen enkele veiligheidsmaatregelen te worden nageleefd om lichamelijk gevaar en schade te voorkomen. Lees daarom deze handleiding / veiligheidsinstructies zorgvuldig door. Bewaar deze goed zodat u de informatie op elk moment kunt terugvinden. Mocht u dit toestel aan andere personen doorgeven, gelieve dan deze handleiding / veiligheidsinstructies mee te geven. Wij zijn niet aansprakelijk voor ongevallen of schade die te wijten zijn aan niet-naleving van deze handleiding en van de veiligheidsinstructies.

1. Veiligheidsaanwijzingen

De overeenkomstige veiligheidsinstructies vindt u in de bijgaande brochure.

Waarschuwing!

Lees alle veiligheidsinstructies, aanwijzingen, plaatjes en technische gegevens, waarvan dit elektrisch gereedschap is voorzien.

Nalatigheden bij de inachtneming van de volgende instructies kunnen een elektrische schok, brand en/of ernstige verwondingen veroorzaken.

Bewaar alle veiligheidsinstructies en aanwijzingen voor de toekomst.

Verklaring van de gebruikte symbolen (zie afbeelding 14)

- A. WAARSCHUWING - Vóór inzet van de machine de handleiding doorlezen!
- B. WAARSCHUWING - Tijdens de inzet van de machine voldoende veiligheidsafstand bewaren!
- C. WAARSCHUWING - Vóór de uitvoering van werkzaamheden aan de machine of alvorens deze op te tillen de blokkeerinrichting activeren! OPGELET - Roterende messen niet aanraken!
- D. WAARSCHUWING - Niet meerijsen op de machine! OPGELET - Roterende messen niet aanraken!
- E. Beschermklasse II (dubbele isolatie)
- F. Opslag van de accu's alleen in droge ruimtes met een omgevingstemperatuur van +10 °C tot +40 °C. De accu's alleen in geladen toestand opbergen (min. 40% geladen).
- G. Geschakelde voeding
- H. Beschermklasse III
- I. Trage zekering 3,15 A
- J. Scheidingstransformator met kortsluitbeveiliging

- K. Alleen voor gebruik in droge ruimtes.

Opgelet!

Trek tijdens een onweer de netstekker uit het stopcontact en isoleer de begrenzingsdraad van het laadstation.

2. Beschrijving van het apparaat en omvang van de levering**2.1 Beschrijving van het apparaat (afbeelding 1/2)**

1. Maairobot
2. Bedieningsveld
3. STOP-toets
4. Maaihoogteverstelling
5. Regensensor
6. Draaggreep
7. Hoofdschakelaar
8. Achterwiel
9. Deksel accuvak
10. Klingen
11. Messenschijf
12. Voorwiel
13. Voedingseenheid(-kabel)
14. Bevestigingshaak
15. Bevestigingsschroef
16. Kabelverbinder
17. Reserve klingen
18. Begrenzingsdraad
19. Laadstation
20. Laadpen
21. LED-indicatie
22. Accu
23. Lader
24. Zeskantsleutel

2.2 Omvang van de levering en uitpakken

Gelieve de volledigheid van het artikel te controleren aan de hand van de beschreven omvang van de levering. Indien er onderdelen ontbreken, gelieve u dan binnen 5 werkdagen na aankoop van het artikel te wenden tot ons servicecenter of tot het verkooppunt waar u het apparaat heeft gekocht, en leg een geldig bewijs van aankoop voor. Gelieve daarvoor de garantietabel in de serviceinformatie aan het einde van de handleiding in acht te nemen.

- Open de verpakking en neem het toestel voorzichtig uit de verpakking.
- Verwijder het verpakkingsmateriaal alsmede verpakkings-/transportbeveiligingen (indien aanwezig).

- Controleer of de leveringsomvang compleet is.
- Controleer het toestel en de accessoires op transportschade.
- Bewaar de verpakking indien mogelijk tot het verloop van de garantieperiode.

Gevaar!

Het toestel en het verpakkingsmateriaal zijn geen speelgoed voor kinderen! Kinderen mogen niet met plastic zakken, folies en kleine stukken spelen! Er bestaat inslik- en verstikkingsgevaar!

Omvang van de levering, montagemateriaal en toebehoren (deels niet meegeleverd)

Gelieve de omvang van de levering af te leiden uit het bijgevoegde informatieblad.

- Maairobot
- Voedingseenheid(-kabel)
- Laadstation
- Bevestigingsschroeven (4 stuks)
- Reserve klingen
- Bevestigingshaak
- Begrenzingsdraad
- Kabelverbinder
- Zeskantsleutel
- Accu
- Lader
- Originele handleiding
- Veiligheidsinstructies

Benodigde hulpmiddelen (niet meegeleverd)

- Hamer
- Tang
- Isolatie tang

3. Reglementair gebruik

De maairobot is geschikt voor particulier gebruik in huis- en hobbytuin en uitsluitend voor het maaien van gazons.

De machine mag alleen doelmatig worden ingezet. Elk daarboven uitgaand gebruik is niet-doelmatig. Voor daaruit voortvloeiende schade of verwondingen van welke aard dan ook is de gebruiker/bediener aansprakelijk, en niet de fabrikant.

Wij wijzen erop dat onze apparaten overeenkomstig hun doelmatig gebruik niet zijn ontworpen voor commerciële, ambachtelijke of industriële

le inzet. Wij aanvaarden geen aansprakelijkheid, indien het apparaat in ambachtelijke of industriële bedrijven of voor daaraan gelijk te stellen activiteiten wordt ingezet.

4. Technische gegevens

Spanning	18 V
Motortoerental	3100 min-1
Beschermklasse	IPX4
Beschermklasse	III
Gewicht	9,0 kg
Snijbreedte	18 cm
Aantal klingen	3
Max. helling	35%
Geluidsdruk niveau L_{pA}	48,7 dB (A)
Onzekerheid K	3 dB (A)
Geluidsdruk niveau L_{WA}	59,4 dB (A)
Onzekerheid K	3 dB (A)
Maaihoogteverstelling	20-60 mm; traploos
Toegelaten lengte van de begrenzingsdraad	max. 250 m

Voedingseenheid

Ingangsspanning:	100-240 V ~ 50/60 Hz
Uitgangsspanning:	18 V DC
Uitgangsstroom:	1,8 A
Beschermklasse:	II / 

De geluidswaarden werden vastgesteld conform de normen EN ISO 3744:1995 en ISO 11094:1991.

Waarschuwing!

Dit apparaat genereert tijdens het bedrijf een elektromagnetisch veld. Dit veld kan onder bepaalde omstandigheden een nadelige invloed hebben op actieve of passieve medische implantaten. Om het gevaar van ernstige of dodelijke verwondingen te verminderen raden wij personen met medische implantaten aan om hun arts en de fabrikant van het medische implantaat te raadplegen, voordat het apparaat wordt bediend.

5. Inbedrijfstelling

Lees de hele handleiding, voordat u begint met de installatie van de maairobot. Hoe goed de maairobot later werkt is afhankelijk van de kwaliteit van de installatie.

5.1 Werkingsprincipe

De maairobot kiest zijn richting bij toeval. De tuin wordt daarbij volledig gemaaid, doordat de maairobot alle delen binnen het door de begrenzingsdraad (18) ingesloten vlak bewerkt. Zodra de maairobot een correct geïnstalleerde begrenzingsdraad (18) herkent, draait hij zich om en rijdt in een andere richting binnen het vlak. Alle delen die u binnen het vlak wilt beschermen – bijv. tuinvijvers, bomen, meubels of bloembedden – moeten eveneens met de begrenzingsdraad (18) worden afgeschermd. De begrenzingsdraad (18) moet een gesloten cirkel vormen. Indien de maairobot binnen het maaigebied op een hinder nis stuit, dan rijdt hij terug en maait verder in een andere richting (afbeelding 3).

5.2 Sensoren

De maairobot is uitgerust met meerdere veiligheidsensoren.

- **Hefsensor:**
Indien de maairobot van achter meer dan 30° van de grond wordt opgetild, dan wordt de robot en de rotatie van de klingen (10) meteen gestopt.
- **Hellingsensor:**
Indien de maairobot sterk in één richting helt, dan wordt de robot en de rotatie van de klingen (10) meteen gestopt.
- **Hindernissensor:**
De maairobot herkent hindernissen op zijn pad. Wanneer de maairobot op een hindernis stuit, dan wordt zijn beweging in deze richting gestopt en rijdt hij terug weg van de hindernis.
- **Regensensor:**
De maairobot is uitgerust met een regensensor (5) om te verhinderen dat de robot in de regen werkt. De maairobot keert terug naar het laadstation (19) wanneer er regen wordt herkend, en wordt daar compleet opgeladen. Nadat de regensensor weer droog is blijft de robot nog twee uur in het laadstation (19), voordat het werk weer wordt hervat. Sluit de beide metaalsensoren niet kort met metaal of een ander geleidend materiaal. Hierdoor wordt de correcte werking van de maairobot negatief beïnvloed.

5.3 Voorbereiding

Maak eerst een schets van uw gazon. Teken ook hindernissen mee in en werk een plan uit hoe u deze wilt beschermen. Daardoor wordt het eenvoudiger om een goede plaats voor het laadstation (19) te vinden en de begrenzingsdraad (18) rond struiken, bloembedden enz. te leggen (afbeelding 4). Als het gras hoger is dan 60 mm, dan moet het worden gekort om de maairobot niet overmatig te belasten en de efficiëntie niet te verlagen. Gebruik daarvoor een conventionele grasmaaier of een trimmer.

Haal alle losse voorwerpen die door de maairobot kunnen worden beschadigd of die de robot kunnen beschadigen, weg van het gras.

Houd de volgende gereedschappen bij de hand: hamer, tang en isolatietang.

Montage van de accu

Open het deksel van het accuvak (9) door de klikveer los te trekken. Druk op de grendelknop van de accu (22) en schuif de accu (22) in de daartoe voorziene houder. Sluit het deksel van het accuvak (9) en let erop dat dit correct vastklikt (afbeelding 10).

5.4 Laadstation

5.4.1 Standplaats van het laadstation

Zoek eerst de beste plaats voor het laadstation (19). Er is een contactdoos voor buiten nodig die permanent stroom levert, opdat de maairobot altijd functioneert. Het laadstation (19) moet op een vlakke ondergrond op de hoogte van de grasnerf worden geplaatst. Zorg ervoor dat de omgeving vlak en droog is. Kies een plaats in de schaduw, aangezien de accu (22) het best wordt geladen in een koele omgeving (afbeelding 5a). Zorg er bovendien voor dat de begrenzingsdraad minstens 2 m vóór het laadstation (19) recht wordt gelegd. Bochten vlak voor het laadstation (19) kunnen tot moeilijkheden leiden bij het aandokken om te laden.

5.4.2 Lokalisering van het laadstation

Wanneer de accu (22) bijna leeg is, dan keert de maairobot terug naar het laadstation (19) door de begrenzingsdraad (18) tegen de klok in te volgen tot aan het station (19). Let er daarom op dat het laadstation (19) correct uitgericht wordt geplaatst (afbeelding 5b).

5.4.3 Aansluiting van het laadstation aan de voedingseenheid

1. Voordat u het laadstation (19) verbindt met de stroomtoevoer moet u controleren of de netspanning 100-240 V bij 50/60 Hz bedraagt.

2. Verbind de voedingseenheid (13) rechtstreeks met een contactdoos. Gebruik de kabel voor geen enkele andere toepassing.
3. Gebruik geen beschadigde voedingseenheid (13). Wend u bij schade aan kabels of aan de voedingseenheid (13) voor vervanging meteen tot een erkende vakman.
4. Laad de maairobot niet op in een vochtige omgeving. Laad de maairobot niet op bij temperaturen hoger dan 40 °C of lager dan 5 °C.
5. Houd de maairobot en de voedingseenheid (13) uit de buurt van water, warmtebronnen en chemicaliën. Houd de kabel van de voedingseenheid (13) om schade te vermijden weg van scherpe randen.
6. Verbind de voedingseenheid (13) met het laadstation (19) (afbeelding 5c).

Om de accu (22) van de maairobot al tijdens de installatie te laden schakelt u de robot eerst via de hoofdschakelaar (7) in en plaatst u deze in het laadstation (19).

5.4.4 Informatie over het laadproces

De maairobot keert in een van de volgende situaties terug naar het laadstation (19):

- U stuurt de maairobot handmatig terug.
- De laadtoestand van de accu daalt onder 30%.
- De dagelijkse werktijd is verstreken.
- De regensensor heeft gereageerd.
- De maairobot is oververhit.

Daarbij rijdt de maairobot langs de begrenzingsdraad (18) automatisch tot aan het laadstation (19).

Wanneer de maairobot terug naar het laadstation (19) rijdt, dan zoekt hij zelf de begrenzingsdraad (18). Om te garanderen dat hij in een optimale hoek aankomt in het laadstation (19), rijdt de maairobot eerst een korte afstand met de klok mee langs de begrenzingsdraad (18). Daarna draait de robot in de juiste richting en volgt de begrenzingsdraad (18). Zo wordt gegarandeerd dat de maairobot altijd in het midden en recht in het laadstation (19) rijdt.

Tijdens het laden van de accu (22) brandt de LED-indicatie (21) aan het laadstation (19) rood. Als de LED-indicatie (21) aan het laadstation (19) groen brandt, dan geeft dit aan dat de accu (22) volledig is geladen. Nadat de accu volledig is opgeladen hervat de maairobot het werk weer, of hij blijft tot aan het volgende werktijd venster in het laadstation (19).

Als er zich bij het terugrijden naar het laadstation

(19) een hindernis bevindt op de begrenzingsdraad (18), dan blijft de maairobot na meerdere pogingen voor de hindernis staan en kan deze niet terugkeren naar het laadstation (19). Verwijder alle hindernissen op de begrenzingsdraad (18).

Indien de temperatuur van de accu (22) 45 °C overschrijdt, dan wordt het laadproces afgebroken om schade aan de accu te vermijden. Nadat de temperatuur weer is gedaald, wordt het laadproces automatisch voortgezet.

Indien de temperatuur van de besturing van de maairobot 75 °C overschrijdt, keert de maairobot terug naar het laadstation (19). Nadat de temperatuur weer is gedaald, wordt het werk weer hervat overeenkomstig de instellingen.

Indien de accu (22) leeg raakt voordat de maairobot terugkeert naar het laadstation (19), dan kan de robot niet meer worden gestart. Breng de maairobot terug naar het laadstation (19) en laat de hoofdschakelaar (7) ingeschakeld. De maairobot wordt automatisch opgeladen.

5.5 Begrenzingsdraad

OPGELET! Doorgesneden begrenzingsdraden en gevolgschade vallen niet onder de garantie!

5.5.1 Leggen van de begrenzingsdraad

De begrenzingsdraad (18) kan zowel op de grond als in de grond worden gelegd. Bij harde of droge grond kunnen de bevestigingshaken (14) bij het inslaan breken. Bevochtig het gras vóór het aanbrengen van de begrenzingsdraad als de grond erg droog is.

- **Installatie op de grond**

Leg de begrenzingsdraad (18) vast op de grond en bevestig hem met de meegeleverde bevestigingshaken (14), wanneer u het gazon later niet wilt verticuteren of verluchten. De positie van de begrenzingsdraad kunt u in de eerste weken van de inzet van de maairobot nog aanpassen. Na enige tijd zal het gras echter over de begrenzingsdraad zijn gegroeid en deze niet meer te zien zijn. Installeer de begrenzingsdraad met een maximale afstand van 1 m tussen de bevestigingshaken (14). Verkort de afstand tussen de bevestigingshaken op oneffen plekken van het gazon. Vermijd situaties waarbij de draad niet op de grond rust. Zorg ervoor dat de begrenzingsdraad niet door de maairobot kan worden doorgesneden.

- **Installatie in de grond**

Graaf de begrenzingsdraad tot 5 cm diep in. Daardoor wordt het beschadigen van de draad (18) bijvoorbeeld bij het verticuteren of verluchten verhinderd.

Aanwijzing!

Laat 1 m draad aan het achterste uiteinde van het laadstation over om later correcties te kunnen uitvoeren.

5.5.2 Nauwe punten

Indien het gazon een nauw punt bezit, dan kan uw maairobot daarin werken, zolang de doorgang een breedte van minstens 1,4 m (80 cm tussen de begrenzingsdraden) en een lengte van max. 8 m heeft (afbeelding 3).

5.5.3 Afstand tot de grens van de tuin

Wanneer de maairobot een begrenzingsdraad (18) nadert, dan wordt dit herkend door de sensoren voor in de robot. Voordat de maairobot omdraait, rijdt hij echter tot wel 30 cm over de draad (18). Houd hier rekening mee bij de planning van het maaigebied (afbeelding 6a).

5.5.4 Leggen van de draad in hoeken

Leg de begrenzingsdraad in hoeken niet in een rechte hoek (90°). Om te garanderen dat de maairobot niet te ver over de begrenzingsdraad heen rijdt, moet u de draad in plaats daarvan in twee vlakke hoeken leggen (afbeelding 6b).

5.5.5 Berekening van de helling van het gazon

De maairobot kan hellingen tot maximaal 35% aan. Vermijd daarom steilere hellingen. De helling kan met de overwonnen hoogte aan de hand van de afstand worden vastgesteld (afbeelding 6c).

Voorbeeld: $a/b = 35 \text{ cm}/100 \text{ cm} = 35\%$

5.5.6 Installatie van de begrenzingsdraad op hellingen

Op hellingen kan de maairobot, vooral door nat gras, gaan glijden en daardoor over de begrenzingsdraad (18) heen rijden. Daarom wordt aanbevolen om op de volgende punten te letten (afbeelding 6d):

- Aan het bovenste deel van een glooiing mag de begrenzingsdraad (18) niet worden geïnstalleerd op hellingen steiler dan 35%. Houd hier de afstand van 30 cm tot hindernissen en randen van het gazon aan.
- Aan het onderste deel van een glooiing mag

de begrenzingsdraad (18) niet worden geïnstalleerd op hellingen steiler dan 17%. Houd hier de afstand van 40 cm tot hindernissen en randen van het gazon aan.

5.5.7 Rijwegen en bestrate paden

- Scheid verhoogde paden, vlakken met grind of schorsmulch, lager gelegen bloembedden en dergelijke vlakken af. Leg de begrenzingsdraad (18) op een afstand van minstens 30 cm (afbeelding 6e en 6g).
- Met de grasnerf vlak lopende paden hoeven niet te worden afgescheiden, aangezien de maairobot hier gewoon overheen kan rijden. De begrenzingsdraad (18) mag ook over paden worden gelegd (afbeelding 6f en 6g).

5.5.8 Begrenzingseilanden

Bescherm hindernissen in het maaigebied door begrenzingseilanden aan te leggen. Daardoor kan een botsing met gevoelige objecten, tuinvijvers, bomen, meubels, bloembedden enz., worden verhinderd (afbeelding 6h en 6i).

- Rol de begrenzingsdraad (18) uit van de randen tot aan de te beschermen objecten.
- Fixeer de begrenzingsdraad (18) met bevestigingshaken (14) met de klok mee rond het te beschermen object.
- Omheide begrenzingseilanden compleet en leid de begrenzingsdraad (18) terug naar het punt waar u de rand van het gazon heeft verlaten.
- De afstand tussen begrenzingseilanden moet minstens 0,8 m bedragen. Verbind de objecten anders tot één gemeenschappelijk begrenzingseiland (afbeelding 6h).
- De begrenzingsdraden (18) naar het begrenzingseiland toe en daarvan weg moeten parallel en erg dicht bij elkaar worden gelegd. - **Opgelet! Begrenzingsdraden (18) mogen elkaar niet kruisen!** - Fixeer daarvoor de parallelle begrenzingsdraden (18) samen met dezelfde bevestigingshaken (14) op de grond (afbeelding 6i).
- De maairobot zal in het maaigebied over de beide parallelle begrenzingsdraden (18) rijden, maar aan enkel gelegde draden (18) stoppen.

5.5.9 Hindernissen

- **Hindernissen met een hoogte van meer dan 10 cm (afbeelding 6j)**

Vaste hindernissen hoger dan 10 cm, bijv. bomen, muren, hekken, tuinmeubels enz., worden herkend door de collisiesensoren. Als de maairobot op een hindernis stuit, dan stopt hij, rijdt terug en draait, om het maaien in een andere richting voort te zetten. Zachte, instabiele en waardevolle hindernissen moeten worden beschermd door een begrenzingsseiland van begrenzingsdraad (18).

- **Stenen en lage hindernissen**

Stenen, rotsen en hindernissen lager dan 10 cm in het maaigebied moeten worden beschermd, aangezien de maairobot er anders overheen kan rijden. Daardoor kan de maairobot beschadigd raken en blokkeren.

- **Bomen (afbeelding 6k)**

Bomen worden door de maairobot beschouwd als hindernissen. Als er echter boomwortels met een hoogte van minder dan 10 cm uit de grond steken, dan moet deze zone worden beschermd. Dit voorkomt schade aan de wortels en aan de maairobot. Houd tussen de begrenzingsdraad (18) en de hindernis een afstand van minstens 30 cm aan.

5.6 Verbinden van het laadstation

Sluit het leggen van de complete begrenzingsdraad (18) af, voordat u deze verbindt met het laadstation. Laat aan beide uiteinden 1 m extra begrenzingsdraad (18) over om latere aanpassingen te kunnen uitvoeren.

Isoleer de begrenzingsdraad (18) aan de uiteinden voor de aansluiting aan het laadstation (19) met een isolatietang op een lengte van 10 tot 15 mm.

Trek de netstekker uit, voordat u de begrenzingsdraad (18) aansluit aan het laadstation (19). De aan de voorkant van het laadstation (19) gelegde begrenzingsdraad (18) moet via de kabelhouders aan de onderkant van het station (19) naar achter worden gelegd. Verbind deze begrenzingsdraad (18) met de aansluiting '+' en de achterste begrenzingsdraad met de aansluiting 'S1' (afbeelding 7a).

Opgelet! Begrenzingsdraden (18) mogen elkaar niet kruisen!

Maak vervolgens de verbinding met de stroomtoevoer. De LED-indicatie (21) aan het laadstation (19) moet na correcte installatie constant groen branden. Wanneer de LED niet brandt, controleer

dan eerst de aansluitingen. Indien de LED weliswaar brandt, maar niet constant groen, lees dan de tabel 'Indicatie laadstation en verhelpen van fouten' aan het einde van deze handleiding.

5.7 Inschakelen en controleren van de installatie

Zodra de LED-indicatie (21) aan het laadstation (19) groen brandt, is het maaigebied voorbereid voor de maairobot. Controleer eerst of de bevestigingshaken (14) aan de begrenzingsdraad (18) goed in de grond zijn geslagen. Zet de maairobot ca. 3 m achter het laadstation (19) vóór de begrenzingsdraad (18). Daarbij moet de maairobot in een hoek van 90° naar de begrenzingsdraad (18) toegewend staan (afbeelding 7b). Schakel de hoofdschakelaar (7) in (ON) (afbeelding 8). Druk de POWER-toets (60) op het bedieningsveld (2) twee seconden in. Deblokkeer de maairobot met behulp van de PIN en bevestig de invoer met de toets 'OK' (61) (zie hoofdstuk 'Blokkeerinstelling / PIN').

Druk op de toets 'HOME / 3' (64) en dan opnieuw op de toets 'OK' (61). Nu volgt de maairobot de begrenzingsdraad (18) tegen de klok in. Observeer de maairobot tijdens de hele rit langs de begrenzingsdraad (18), tot deze weer in het laadstation (19) staat. Als de maairobot op sommige punten op problemen stuit, corrigeer dan eventueel de begrenzingsdraad (18) en herhaal de procedure. De accu (22) van de maairobot wordt nu volledig geladen. Indien er problemen optreden bij het aandokken, dan kan het zijn dat u het laadstation (19) zijdelings opnieuw moet positioneren, tot het aandokken zonder problemen functioneert. Met de rode STOP-toets (3) kunt u de maairobot op elk moment stoppen. Na het activeren van de STOP-toets (3) wordt de maairobot gestopt en wacht hij op verdere commando's.

5.8 Bevestiging van het laadstation

Nadat de werking zoals voorgeschreven van de maairobot is verzekerd en er een geschikte plek voor het laadstation (19) werd gevonden, moet het station (19) met de bevestigingsschroeven (15) worden gefixeerd. Draai de bevestigingsschroeven (15) met de zeskantsleutel (24) helemaal in de grond (afbeelding 7c).

5.9 Accu-capaciteitsindicatie

Druk op de schakelaar voor accu-capaciteitsindicatie. De accu-capaciteitsindicatie signaleert u de laadtoestand van de accu aan de hand van 3 LEDs (afbeelding 13b).

Alle 3 LEDs branden:

De accu is vol geladen.

2 of 1 LED(s) branden:

De accu beschikt over voldoende restlading.

1 LED knippert:

De accu is leeg, laad de accu op.

Alle LEDs knipperen:

De accu werd diep ontladen en is defect. Een defecte accu mag niet meer gebruikt en geladen worden!

5.10 Laden van de accu met de lader

1. Vergelijk of de netspanning vermeld op het typeplaatje overeenstemt met de beschikbare netspanning. Steek de netstekker van de lader (23) in het stopcontact. De groene LED begint te knipperen.
2. Steek de accu (22) op de lader (23) (afbeelding 13a).
3. Onder punt 'Indicatie lader' vindt u een tabel met de betekenissen van de LED-indicatie aan de lader.

Tijdens het laden kan de accu iets warm worden. Dit is echter normaal.

Mocht het laden van de accupack niet mogelijk zijn, controleer dan

- of aan het stopcontact de netspanning voorhanden is,
- of een foutloos contact aan de laadcontacten voorhanden is.

Indien het laden van de accupack nog altijd niet mogelijk is, dan verzoeken wij u

- de lader
- en de accupack

op te sturen aan onze klantendienst.

Voor een deskundige verzending verzoeken wij u contact op te nemen met onze klantendienst of het verkooppunt waar u het apparaat heeft aangekocht.

Zorg er bij de verzending of verwerking van accu's resp. het accu apparaat voor dat deze afzonderlijk worden verpakt in plastic zakken, om kortsluitingen en brand te vermijden!

In het belang van een lange levensduur van de accupack is het raadzaam om op tijd voor het herladen van de accupack te zorgen. Dit is in elk geval noodzakelijk, wanneer u vaststelt dat het vermogen van het apparaat afneemt. Ontlaad de accupack nooit helemaal. Dat leidt tot een defect van de accupack!

6. Bediening

6.1 Hoofdschakelaar

De maairobot is uitgerust met een hoofdschakelaar (7). Schakel de maairobot met de hoofdschakelaar (7) in (ON) en uit (OFF) (afbeelding 8). Na het inschakelen van de maairobot wordt deze met de PIN vergrendeld.

6.2 Bedieningsveld

De maairobot werd reeds in de fabriek geprogrammeerd en standaard instellingen daaraan zijn uitgevoerd. Deze kunnen indien nodig echter worden veranderd. Ook al zijn de fabrieksinstellingen geschikt voor de meeste tuinen, u moet zich toch vertrouwd maken met de beschikbare opties.

Verklaring van de LEDs van het bedieningsveld (afbeelding 9a)

50. Tijd-LEDs: indicatie van de dagelijkse maaitijd
51. Vergrendelings-LED: indicatie van de toetsblokkering
52. Accu-LED: indicatie van de toestand van de accu
53. Alarm-LED: indicatie van fouten

Verklaring van de toetsopties van het bedieningsveld (afbeelding 9b)

60. POWER-toets: in- en uitschakelen van de maairobot
61. Toets 'OK'
62. Toets 'SET WORK TIME / 1'
63. Toets 'START / 2'
64. Toets 'HOME / 3'
65. Toets '4' / Vergrendelingstoets

6.3 Maaihoogteverstelling

Opgelet! Het verstellen van de maaihoogte mag alleen worden uitgevoerd bij uitgeschakelde maairobot. Druk daarvoor op de STOP-toets (3). De maairobot maakt via de maaihoogteverstelling (4) een traploze aanpassing van de maaihoogte tussen 20 en 60 mm mogelijk, die op de schaal kan worden afgelezen.

Als het gras hoger is dan 60 mm, dan moet het tot minstens 60 mm worden gekort om de maairobot niet overmatig te belasten en de efficiëntie niet te verlagen. Gebruik daarvoor een conventionele grasmaaier of een trimmer.

Na afsluiting van de installatie kan de maaihoogte via de verstelling (4) worden aangepast. Begin altijd met een hogere maaihoogte en verlaag deze in kleine stappen tot aan de gewenste hoogte.

6.4 Blokkeerinrichting / PIN

De blokkeerinrichting verhindert een niet toegestane inzet van de maairobot zonder een geldige code. Daarvoor moet u een persoonlijke veiligheidscode invoeren die bestaat uit vier tekens.

Ontgrendeling

- Voordat u de maairobot in bedrijf neemt moet u de correcte PIN invoeren (standaard-PIN: '1-2-3-4'). Voer de PIN langzaam in en bevestig de invoer met de toets 'OK' (61). De bedieningsfuncties worden ontgrendeld en de vergrendelings-LED (51) brandt groen.
- Wanneer u een verkeerde PIN invoert, dan licht de vergrendelings-LED (51) rood op. Druk op de toets 'OK' (61) om een verkeerde PIN te verwijderen en vervolgens de correcte PIN in te voeren.

Vergrendeling

Wanneer u het bedieningsveld (2) wilt vergrendelen, druk dan op de toets '4' / Vergrendelingstoets (65).

Standaard PIN: **Nieuwe PIN:**
 1 2 3 4 - - - -

PIN wijzigen

Om de PIN te wijzigen gaat u als volgt te werk:

1. Ontgrendel het bedieningsveld.
2. Druk gelijktijdig op de toets '4' / Vergrendelingstoets (65) en de toets 'OK' (61). De vergrendelings-LED (51) knippert afwisselend rood en groen.
3. Voer een nieuwe PIN (vier tekens) in. Druk op de toets 'OK' (61). De vergrendelings-LED (51) knippert groen.

4. Voer de nieuwe PIN opnieuw in en druk op de toets 'OK' (61). De vergrendelings-LED (51) brandt constant groen. De PIN werd succesvol gewijzigd.
5. Opgelet! Noteer de nieuwe PIN!

PIN aanvragen bij verlies

Houd de kwitantie en het serienummer van de maairobot bij de hand. Deze heeft u nodig om uw PIN te ontvangen!

1. Sluit aan de USB-aansluiting zoals afgebeeld een USB-stick aan (afbeelding 11).
2. Schakel de hoofdschakelaar (7) in (ON).
3. Druk gelijktijdig op de toets POWER-toets (60) en de toets 'OK' (61). Houd de toetsen 3 seconden lang ingedrukt. Nu branden alle LEDs (50, 51, 52, 53) aan het bedieningsveld (2).
4. Druk op de toets 'SET WORK TIME / 1' (62).
5. Trek de USB-stick eruit. Lees de gegevens op de USB-stick uit op een computer. Door de maairobot werd een tekstbestand (*.txt) aangemaakt. Dit bestand bevat een PUK, een persoonlijke code. Wend u tot de klantendienst om uw PIN te ontvangen.

6.5 Besturing van de maairobot

Instelling van de maaitijd

1. Ontgrendel het bedieningsveld (2).
2. Kies door de toets 'SET WORK TIME / 1' (62) meermaals in te drukken de gewenste maaitijd.
3. Deze wordt weergegeven door de tijd-LEDs (50).
4. Bevestig de instelling door te drukken op de toets 'OK' (61).

De tijd waarvoor de wijzigingen werden uitgevoerd, is nu de dagelijkse starttijd. Het weergegeven aantal uren is de dagelijkse werktijd.

Starten

1. Ontgrendel het bedieningsveld (2).
2. Druk eerst op de toets 'START / 2' (63)
3. Bevestig het startproces met de toets 'OK' (61).

De maairobot werkt nu overeenkomstig de instelling van de maaitijd. Tijdens de werktijd wordt de laadtoestand van de accu bewaakt en weergegeven via de accu-LED (52). Zodra de laadtoestand daalt tot 30%, keert de maairobot automatisch terug naar het laadstation (19).

Afbreken van het maaien

1. Druk op de STOP-toets (3) om de maairobot meteen te stoppen.
2. Ontgrendel het bedieningsveld (2).
3. Druk na elkaar op de toets 'HOME / 3' (64) en de toets 'OK' (61) om de maairobot langs de begrenzingsdraad (18) terug te sturen naar het laadstation (19).

6.6 Besturing van de maairobot met behulp van de app

Alle instellingen die via het bedieningsveld kunnen worden uitgevoerd, kunnen eveneens gebeuren via de app. Download eerst de Einhell app voor maairobots op uw smartphone. De Einhell app kan worden gedownload via de volgende link en QR-code:

iOS: <http://qr.einhell.com/12e103ce>



Android: <http://qr.einhell.com/176c0443>



Verbind met behulp van een Bluetooth verbinding de maairobot met uw smartphone en volg de aangegeven stappen. Via de app kunnen de volgende aanvullende functies van de maairobot worden benut:

- **Regensensor**
De regensensor (5) kan in de app in- en uitgeschakeld worden. De standaard fabrieksinstelling voor de sensor is 'Aan'.
- **Multi-startpunt**
Bij tuinen met allerlei hoeken kan de maairobot problemen hebben om elke zone te bereiken en het gazon volledig te maaien. In dit geval kunnen met behulp van de app meerdere startpunten op de begrenzingsdraad (18) worden gekozen. Zo kan de maairobot ook moeilijk toegankelijke delen van uw tuin bereiken. De maairobot zal de gekozen afstand aan de begrenzingsdraad afleggen en in dit deel beginnen te maaien (afbeelding 9c).

• Maaien van randen

Voor een mooie rand van het gazon kan in de app de instelling 'Maaien van randen' worden geactiveerd. De maairobot begint elke 7 werkdagen eenmaal langs de complete begrenzingsdraad (18) te maaien. Bovendien maait de robot aan het einde van de dagelijkse maai-interval op weg naar het laadstation, indien de accu meer dan 70% is geladen.

Informatie over de Bluetooth verbinding:

- Maak verbinding met de maairobot in de Einhell app.
- De actieradius van een Bluetooth verbinding is beperkt. Blijf daarom om de maairobot aan te sturen in de buurt daarvan.
- Op hetzelfde moment kan de maairobot altijd maar één verbinding met een smartphone maken.
- Onderbreek de Bluetooth verbinding, nadat u alle instellingen aan de maairobot heeft uitgevoerd.

7. Reiniging, onderhoud en bestelling van onderdelen

Gevaar!

Vóór alle reinigings- en onderhoudswerkzaamheden moet het apparaat spanningsvrij worden geschakeld, waarvoor u de netstekker uit de contactdoos moet trekken en het apparaat via de hoofdschakelaar (7) uitschakelt (OFF) (afbeelding 8).

Voorzichtig! Werkhandschoenen dragen!

7.1 Reiniging

- Houd de veiligheidsinrichtingen, de ventilatiespleten en het motorhuis zo veel mogelijk vrij van stof en vuil. Wrijf het apparaat met een schone doek af of blaas het met perslucht bij lage druk schoon.
- De maairobot mag niet met stromend water, vooral niet onder hoge druk, worden gereinigd.
- Reinig het apparaat regelmatig met een vochtige doek en wat smeerzeep. Gebruik geen reinigings- of oplosmiddelen, omdat deze de kunststof delen van het apparaat zouden kunnen aantasten. Zorg ervoor dat geen water binnenin het apparaat terecht kan komen.
- Maak de maairobot indien mogelijk schoon met een borstel of doek.
- Controleer de beweeglijkheid van de kling

- (10) en van de messenschijf (11)
- Gebruik voor de reiniging van de laadcontacten aan de maairobot (1) en het laadstation (19) reinigingsmiddel voor metaal of zeer fijn schuurpapier. Maak deze schoon om een efficiënt laadproces te garanderen.

7.2 Software update

Wanneer u de software wilt updaten, kopieer dan de nieuwe software op een lege USB-stick (eventueel de USB-stick eerst formatteren). Zorg ervoor dat de accu volledig is geladen, voordat u de volgende stappen uitvoert.

1. Zet de maairobot op het te maaien terrein. De maairobot mag zich bij de software update niet in het laadstation bevinden.
2. Sluit aan de USB-aansluiting zoals afgebeeld een USB-stick aan (afbeelding 11).
3. Schakel de hoofdschakelaar (7) in (ON).
4. Druk gelijktijdig op de POWER-toets (60) en de toets 'OK' (61). Houd de toetsen 5 seconden lang ingedrukt. Nu branden alle LEDs (50, 51, 52, 53) aan het bedieningsveld (2).
5. Druk op de toets '4' / Vergrendelingstoets (65) om het update proces te starten. De tijd-LEDs (50) geven de huidige progressie aan. Als alle 5 tijd-LEDs (50) ononderbroken branden, dan is het proces afgesloten.
6. Na enkele seconden doven de tijd LEDs (50) weer en de maairobot gaat naar de normale operationele toestand, waarin maar één tijd LED (50) brandt.
7. Trek de USB-stick eruit.

7.3 Onderhoud

- Versleten of beschadigde klingen (10) en bevestigingsschroeven moeten altijd per set worden vervangen.
- Vervang versleten of beschadigde delen.
- Voor een lange levensduur moeten alle schroefdelen en de wielen en assen schoon-gemaakt en vervolgens met olie gesmeerd worden.
- De regelmatige verzorging van de maairobot verzekert niet alleen een lange levensduur en goede prestaties, maar draagt er ook toe bij dat uw gazon zorgvuldig en eenvoudig wordt gemaaid.
- De het sterkst aan slijtage onderhevige componenten zijn de klingen (10). Controleer regelmatig de toestand van de klingen (10) en de bevestiging daarvan. Als er overmatige trillingen optreden aan de maairobot, dan kan dit erop duiden dat de klingen (10) beschadigd zijn resp. door stoten werden

vervormd. Als de klingen (10) zijn versleten of beschadigd, dan moeten deze meteen worden vervangen.

- Controleer regelmatig het maai patroon van het gazon. Door onscherpe klingen worden de grashalmen niet zuiver afgesneden. Daardoor kan het gras aan het oppervlak licht uitdrogen en verdort het. Vervang daarom de klingen regelmatig, opdat u een zuiver en recht maairesultaat verkrijgt.
- Controleer de onderkant van de maairobot regelmatig op vervuilingen. Reinig de maairobot regelmatig. Verwijder sterkere verontreinigingen onmiddellijk.
- In de eerste weken na de inbedrijfstelling en als daarvoor met een conventionele grasmaaier werd gemaaid, kan uw maairobot sterk verontreinigd raken. Controleer daarom de onderkant van uw maairobot gedurende deze periode vaker.
- Verkort het gras om een sterke verontreiniging te vermijden slechts in kleine stappen.
- Binnenin het apparaat zijn er geen andere te onderhouden onderdelen.

7.4 Vervangen van de klingen

Gebruik alleen originele klingen, aangezien anders functies en veiligheid niet zijn gegarandeerd. De maairobot is uitgerust met drie aan een messenschijf (11) gemonteerde klingen (10). Deze klingen (10) hebben een levensduur van maximaal 3 maanden (wanneer er geen hindernissen worden getroffen). Vervang alle drie klingen (10) gelijktijdig om uit te sluiten dat de efficiëntie en balans van uw apparaat negatief wordt beïnvloed.

Om de klingen (10) te vervangen gaat u als volgt te werk (afbeelding 12) - **Opgelet!** - Handschoenen dragen:

1. Draai de bevestigingsschroeven los.
2. Neem de klingen (10) eraf en vervang deze door nieuwe. Vervang alle drie klingen (10) altijd per set.
3. Daarna draait u de bevestigingsschroeven weer vast. Let erop dat de nieuwe klingen (10) vrij kunnen worden gedraaid.

Voer regelmatig een algemene controle van de maairobot uit en verzamel alle opgezamelde resten. Vóór elk begin van een seizoen de toestand de klingen (10) absoluut controleren. Wend u bij reparaties tot onze klantendienst. Gebruik alleen originele onderdelen.

7.5 Reparatie van de begrenzingsdraad

Als de begrenzingsdraad (18) op een bepaald punt wordt doorgesneden, gebruik dan voor de reparatie de meegeleverde kabelverbinder (16). Daarvoor steekt u beide uiteinden van de doorgesneden begrenzingsdraad (18) in de kabelverbinder (16) en drukt u deze met behulp van een tang samen. Steek de netstekker in de contactdoos. Controleer vervolgens aan de hand van de LED-indicatie (21) aan het laadstation (19) de werking.

7.6 Bestelling van onderdelen:

Bij de bestelling van onderdelen moeten de volgende gegevens worden vermeld:

- Type van het apparaat
- Artikelnummer van het apparaat
- Ident.-nummer van het apparaat
- Onderdeelnummer van het benodigde onderdeel

Actuele prijzen en info vindt u terug onder www.Einhell-Service.com

Reserve klingen art.-nr.: 34.140.20

8. Opslag

Laad de accu (22) vóór opslag gedurende de winter volledig op en schakel de maairobot via de hoofdschakelaar (7) uit (OFF). Neem de accu (22) uit het apparaat. Isoleer de voedingseenheid (13) van de stroomtoevoer en het laadstation (19).

De begrenzingsdraad (18) kan in de winter buiten worden gelaten. Zorg er echter wel voor dat de aansluitingen zijn beschermd tegen corrosie. Isoleer daartoe de aansluitingen van de begrenzingsdraad (18) van het laadstation (19).

Berg het apparaat en het toebehoren op op een donkere, droge, vorstvrije en voor kinderen ontoegankelijke plaats. De optimale opslagtemperatuur ligt tussen 5 °C en 30 °C. Bewaar het apparaat in de originele verpakking.

9. Transport

- Schakel het apparaat uit via de hoofdschakelaar (7) (OFF) (afbeelding 8).
- Breng, indien voorhanden, transportbeveiligingen aan.
- Bescherm het apparaat tegen schade en sterke trillingen, die met name optreden bij het transport in voertuigen.
- Beveilig het apparaat tegen wegglijden en kantelen.
- Draag de maairobot aan de draaggreep (6) met de messenschijf (11) weg van het lichaam gericht.

10. Verwerking en recycling

Het apparaat zit in een verpakking om transportschade te verhinderen. Deze verpakking is een grondstof en dus herbruikbaar of kan worden teruggevoerd in de grondstofkringloop. Het apparaat en zijn toebehoren bestaan uit diverse materialen, zoals bijv. metaal en kunststof. Defecte apparaten horen niet bij het huisvuil. Voor deskundige verwerking moet het apparaat bij een daarvoor bestemde inzamelplaats worden afgegeven. Indien u geen inzamelpunt kent, gelieve dan bij de gemeente te informeren.

11. Indicatie van het laadstation en verhelpen van fouten

LED-indicatie (21)	Beschrijving	Oplossing
Uit	- Geen stroomtoevoer	- Controleer de stroomtoevoer
Brandt groen	- Klaar om te maaien - Accu (22) volledig geladen - Begrenzingsdraad (18) correct geïnstalleerd	
Knippert groen	- Begrenzingsdraad (18) doorsneden - Begrenzingsdraad (18) verkeerd aangesloten	- Onderzoek de begrenzingsdraad (18) op een breuk - Controleer de beide aansluitingen aan het laadstation (19)
Brandt rood	- Accu (22) wordt geladen	- Wacht tot de accu (22) volledig is geladen

12. Indicatie van de maairobot en verhelpen van fouten

De alarm-LED (53) brandt rood

Fout	Mogelijke oorzaak	Verhelpen
'Maairobot opgetild'	- Hefsensor heeft continu 10 seconden lang gereageerd	Druk op de toets 'OK' (61) om de maairobot opnieuw te starten - Indien deze fout vaker optreedt, controleer dan het maaigebied op hindernissen met een hoogte van meer dan 10 cm en verwijder deze, of scherm de hindernissen met de begrenzingsdraad (18) af van het maaigebied
'Maairobot vastgereden' Maairobot is in de buurt van een hindernis gestopt	- Hindernissensor binnen één minuut 10 maal geactiveerd	Druk op de toets 'OK' (61) om de maairobot opnieuw te starten - Controleer of de maairobot door een hindernis geblokkeerd of tussen bomen, struiken enz. ingeklemd is. Elimineer de hindernis of vermijd deze zone - Indien deze fout vaker optreedt, controleer dan of de begrenzingsdraad (18) goed is gelegd. Let met name op nauwe hoeken, doorgangen, hekken, rotsen enz., en pas de layout van de begrenzingsdraad (18) indien nodig aan - Controleer of het gras te hoog is en de maairobot wordt geblokkeerd. Maai het gras in dit geval tot onder 60 mm

De alarm-LED (53) brandt rood

Fout	Mogelijke oorzaak	Verhelpen
'Galmsensor' Maairobot is direct aan een hindernis gestopt	- Hindernissensor heeft continu 10 seconden lang gereageerd	Schakel de hoofdschakelaar (7) uit (OFF) en zet de robot op een andere plek in het maaigebied. Schakel de hoofdschakelaar (7) weer in (ON) om de maairobot opnieuw te starten <ul style="list-style-type: none"> - Controleer of de maairobot door een hindernis geblokkeerd of tussen bomen, struiken enz. ingeklemd is. Elimineer de hindernis of vermijd deze zone - Indien deze fout vaker optreedt, controleer dan of de begrenzingsdraad (18) goed is gelegd. Let met name op nauwe hoeken, doorgangen, hekken, rotsen enz., en pas de layout van de begrenzingsdraad (18) indien nodig aan

De alarm-LED (53) knippert rood

Fout	Mogelijke oorzaak	Verhelpen
'Begrenzingsdraad- / Signaalfout' De maairobot draait in een cirkel om het begrenzingssignaal te zoeken, en stopt uiteindelijk helemaal	- Maairobot buiten het maaigebied - Begrenzingsdraad (18) verkeerd aangesloten - Begrenzingsdraad (18) doorsneden - Geen stroomtoevoer	Schakel de hoofdschakelaar (7) uit (OFF) en weer in (ON) om de maairobot opnieuw te starten <ul style="list-style-type: none"> - Zorg ervoor dat de maairobot zich in het maaigebied bevindt - Controleer of de LED-indicatie (21) aan het laadstation (19) groen brandt - Indien de maairobot het maaigebied meermaals verlaat op hetzelfde punt, controleer de omgeving dan op hoogspanningskabels. Verander de positie van de begrenzingsdraad (18) - Indien de maairobot het maaigebied verlaat op een helling, vermijd dan dit deel door de positie van de begrenzingsdraad (18) te veranderen

De alarm-LED (53) brandt blauw

Fout	Mogelijke oorzaak	Verhelpen
'Accu-/Batterijfout' De accu kan niet worden geladen	- Slecht contact van de laadpennen (20) - Accu (22) heeft het einde van zijn levensduur bereikt	Schakel de hoofdschakelaar (7) uit (OFF) en weer in (ON) om de maairobot opnieuw te starten <ul style="list-style-type: none"> - Controleer of er een probleem is met de stroomtoevoer - Reinig de laadpennen (20) - Vervang indien nodig de accu (22) - Wend u tot de klantendienst

De alarm-LED (53) knippert blauw

Fout	Mogelijke oorzaak	Verhelpen
'Batterijtemperatuur buiten het normbereik' De maairobot keert tijdens de ingestelde werktijd terug naar het laadstation en/of de accu kan aan het laadstation niet worden geladen	Te hoge/lage accu temperatuur resp. overtemperatuur van de besturing <ul style="list-style-type: none"> - Bij een batterijtemperatuur hoger dan 75 °C keert de maairobot terug naar het laadstation (19) - Bij een batterijtemperatuur hoger dan 45 °C of lager dan 0 °C wordt het laadproces gestopt en wacht de maairobot aan het laadstation (19) 	<ul style="list-style-type: none"> - Kies de werktijd in de zomer in de vroege ochtenduren en vermijd de inzet van de maairobot tijdens de hete uren van de dag - Na het afkoelen van de accu resp. de besturing tot binnen het toegelaten temperatuurbereik keert de maairobot automatisch terug naar het geprogrammeerde bedrijf
'Motor overbelast' De maairobot is gestopt in hoog en dik gras	<ul style="list-style-type: none"> - De maairobot is op grond van een overstroom in de motor of een motorfout gestopt 	<p>Schakel de hoofdschakelaar (7) uit (OFF) en weer in (ON) om de maairobot opnieuw te starten</p> <ul style="list-style-type: none"> - Controleer de hoogte van het gras in het maaigebied en maai indien nodig met een conventionele grasmaaier het gras tot korter dan 60 mm - Verhoog de snijhoogte. Begin altijd met een hogere maaierhoogte en verlaag deze in kleine stappen tot aan de gewenste hoogte - Onderzoek de messenschijven (11) en wielen op vervuiling en reinig deze grondig - Controleer de achterwielen en messenschijven (11) op blokkades. Indien u deze blokkades niet kunt elimineren, wend u dan tot de bevoegde klantendienst
'Maairobot gekanteld' De maairobot is omgekeerd en gestopt	<ul style="list-style-type: none"> - Maairobot is gekanteld - Maairobot gedurende lange tijd in één richting geheld 	<p>Druk op de toets 'OK' (61) om de maairobot opnieuw te starten</p> <ul style="list-style-type: none"> - Zet de maairobot op een vlakke ondergrond en start hem opnieuw - Indien de maairobot vanwege van een steile helling in het maaigebied is gekanteld, pas de begrenzingsdraad (18) dan zo aan, dat sterke hellingen worden vermeden
'Maaier vastgereden' De maairobot stopt op de terugweg naar het laadstation	<ul style="list-style-type: none"> - Beweging van de maairobot door hindernissen aan de begrenzingsdraad (18) geblokkeerd 	<p>Schakel de hoofdschakelaar (7) uit (OFF) en zet de robot op een andere plek in het maaigebied. Schakel de hoofdschakelaar (7) weer in (ON) om de maairobot opnieuw te starten</p> <ul style="list-style-type: none"> - Elimineer alle hindernissen aan de begrenzingsdraad (18)

Foutopsporing

Fout	Mogelijke oorzaak	Verhelpen
De maairobot staat in het maaigebied De maairobot kan niet worden ingeschakeld	<ul style="list-style-type: none"> - Accuspanning te laag - Fout aan de stroomkring of de elektronica 	<ul style="list-style-type: none"> - Breng de maairobot terug naar het laadstation (19) om op te laden - Schakel de hoofdschakelaar (7) in (ON) - Wend u tot de klantendienst
De maairobot kan niet in het laadstation rijden	<ul style="list-style-type: none"> - Laadstation (19) niet correct geïnstalleerd 	<ul style="list-style-type: none"> - Controleer of de LED-indicatie (21) aan het laadstation (19) groen brandt - Controleer of de begrenzingsdraden (18) onder en voor aan het laadstation (19) zijn aangesloten en of de voorste begrenzingsdraad (18) in het midden onder het station (19) is gelegd - Controleer of het laadstation (19) correct gepositioneerd
De maairobot gedraagt zich raar rond begrenzingseilanden	<ul style="list-style-type: none"> - Begrenzingsdraad (18) niet juist geïnstalleerd rond de begrenzingseilanden 	<ul style="list-style-type: none"> - Pas de positie van de begrenzingsdraad (18) aan - Let erop dat de begrenzingsdraad (18) zich niet kruist en met de klok mee rond de begrenzingseilanden is gelegd
De maairobot maakt veel lawaai	<ul style="list-style-type: none"> - Klingen (10) beschadigd - Aan de klingen (10) hechten veel vreemde materialen - Maairobot te dicht bij hinderen gestart - Mesaandrijving of aandrijfmotor beschadigd - Andere delen van de maairobot beschadigd 	<ul style="list-style-type: none"> - Vervang de klingen (10). De 3 klingen (10) moeten gelijktijdig worden vervangen - De efficiëntie van de maairobot hangt af van de scherpte van de klingen (10). Houd de klingen (10) daarom in goede toestand - Schakel de maairobot veilig uit en draag werkhandschoenen als u de klingen (10) reinigt, om snijwonden te vermijden - Laat de motor door de klantendienst repareren of vervangen
De maairobot blijft in het laadstation De maairobot keert steeds weer terug naar het laadstation	<ul style="list-style-type: none"> - Verkeerde instellingen van de werktijd - Accu (22) leeg 	<ul style="list-style-type: none"> - Controleer de instellingen van de werktijd - De maairobot begint dagelijks aan zijn werk op hetzelfde moment en werkt binnen het ingestelde tijdvenster. Buiten dit tijdvenster blijft de maairobot in het laadstation (19)

OPGELET! Doorgesneden begrenzingsdraden en gevolgschade vallen niet onder de garantie!

13. Indicatie lader

Indicatiestatus		Betekenis en maatregel
Rode LED	Groene LED	
Uit	Knippert	Operationaliteit De lader is aangesloten aan het net en operationeel; de accu zit niet in de lader.
Aan	Uit	Laden De lader laadt de accu in de snelle laadmodus. De laadduur vindt u direct aan de lader. Aanwijzing! Al naargelang de acculading kan de laadduur iets afwijken van de vermelde tijden.
Uit	Aan	De accu is opgeladen en operationeel. Daarna wordt tot aan de volledige lading omgeschakeld op een bufferlading. Laat de accu hiervoor ongeveer 15 min. langer in de lader zitten. Maatregel: Neem de accu uit de lader. Isoleer de lader van het net.
Knippert	Uit	Aanpassingslading De lader bevindt zich in de modus behoedzame lading. Hierbij wordt de accu om veiligheidsredenen langzamer geladen, hetgeen meer tijd vergt. Dit kan de volgende oorzaken hebben: - De accu werd zeer lange tijd niet meer geladen. - De accutemperatuur ligt niet in het ideale bereik. Maatregel: Wacht tot het laadproces is afgesloten, de accu kan niettemin verder worden geladen.
Knippert	Knippert	Fout Laadproces is niet meer mogelijk. De accu is defect. Maatregel: Een defecte accu mag niet meer worden opgeladen. Neem de accu uit de lader.
Aan	Aan	Temperatuurstoring De accu is te warm (bijv. direct instralend zonlicht) of te koud (onder 0 °C). Maatregel: Neem de accu de lader uit en bewaar hem 1 dag bij kamertemperatuur (ca. 20 °C).



Enkel voor EU-landen

Elektrisch gereedschap hoort niet bij het huisvuil thuis!

Volgens de Europese richtlijn 2012/19/EG op afgedankte elektrische en elektronische toestellen en omzetting in nationaal recht dienen afgedankte elektrische gereedschappen afzonderlijk te worden verzameld en milieuvriendelijk te worden gerecycleerd.

Recyclagealternatief i.p.v. het toestel terug te sturen:

De eigenaar van het elektrische toestel is alternatief verplicht, i.p.v. het toestel terug te sturen, mede te werken bij de behoorlijke recyclage in geval hij zich van het eigendom ontdoet. Het afgedankte toestel kan hiervoor ook bij een verzamelplaats worden afgegeven die voor een verwijdering als bedoeld in de wetgeving in zake recyclage en afvalverwerking zorgt. Hieronder vallen niet bij de afgedankte toestellen gevoegde accessoires en hulpmiddelen zonder elektrische componenten.

Nadruk of andere reproductie van documentatie en geleidepapieren van de producten, geheel of gedeeltelijk, enkel toegestaan mits uitdrukkelijke toestemming van Einhell Germany AG.

Technische wijzigingen voorbehouden

Service-informatie

Wij werken in alle landen die in het garantiebewijs zijn genoemd, samen met competente servicepartners, wier contactgegevens u kunt afleiden uit het garantiebewijs. Deze staan voor alle diensten zoals reparatie, het verschaffen van wisselstukken of slijtdelen of voor de aankoop van verbruiksmaterialen te uwer beschikking.

U moet er rekening mee houden dat bij dit product de volgende delen onderhevig zijn aan een slijtage door gebruik of een natuurlijke slijtage, resp. dat de volgende delen nodig zijn als verbruiksmaterialen.

Categorie	Voorbeeld
Slijtstukken*	Accu
Verbruiksmateriaal/verbruiksstukken*	Klingen
Ontbrekende onderdelen	

* niet verplicht bij de leveringsomvang begrepen!

Bij gebreken of defecten verzoeken wij u om de fout te melden op het internet onder www.Einhell-Service.com. Gelieve te zorgen voor een nauwkeurige beschrijving van de fout en daarbij in elk geval de volgende vragen te beantwoorden:

- Heeft het toestel reeds eenmaal gewerkt of was het vanaf het begin defect?
- Is u iets opgevallen voordat het defect zich voordeed (symptoom vóór het defect)?
- Welke foutieve werkwijze vertoont het toestel volgens u (hoofdsymptoom)?
Beschrijf deze foutieve werkwijze.

Garantiebewijs

Geachte klant,
onze producten worden onderworpen aan een strenge kwaliteitscontrole. Mocht dit apparaat echter ooit niet naar behoren functioneren, spijt dit ons ten zeerste en vragen u zich te wenden tot onze servicedienst onder het adres vermeld op dit garantiebewijs. Wij staan ook graag telefonisch tot uw dienst via het vermelde servicetelefoonnummer. Voor eisen in verband met het recht garantie geldt het volgende:

1. Deze garantievoorwaarden zijn uitsluitend gericht aan de gebruikers, d.w.z. natuurlijke personen die dit product niet in het kader van hun ambachtelijke noch van een andere zelfstandige activiteit willen gebruiken. Deze garantievoorwaarden regelen aanvullende garantieprestaties, die de hieronder genoemde fabrikant kopers van zijn nieuwe apparaten toezegt in aanvulling tot de wettelijke garantie. Uw wettelijke garantieclaims blijven onaangetast door deze garantie. Onze garantieprestatie is voor u gratis.
2. De garantieprestatie geldt uitsluitend voor gebreken aan een door u aangekocht nieuw apparaat van de hieronder genoemde fabrikant die aantoonbaar berusten op een materiaal- of productiefout, en is naar onze keuze beperkt tot het verhelpen van zulke gebreken aan het apparaat of de vervanging ervan.
Wij wijzen erop dat onze apparaten overeenkomstig hun bestemming niet ontworpen zijn voor commercieel, ambachtelijk of industrieel gebruik. Van een garantiecontract is derhalve geen sprake, als het apparaat binnen de garantieperiode in commerciële, ambachtelijke of industriële bedrijven werd ingezet of aan een daarmee gelijk te stellen belasting werd blootgesteld.
3. Van onze garantie zijn uitgesloten:
 - Schade aan het apparaat als gevolg van niet-inachtneming van de montagehandleiding of op grond van ondeskundige installatie, als gevolg van niet-inachtneming van de gebruiksaanwijzing (zoals bijv. door aansluiting aan een verkeerde netspanning of stroomsoort) of niet-inachtneming van de onderhouds- en veiligheidsvoorschriften, door blootstelling van het apparaat aan abnormale omgevingsvoorwaarden of door nalatig onderhoud en verzorging.
 - Schade aan het apparaat als gevolg van misbruik of ondeskundige toepassingen (zoals bijv. overbelasting van het apparaat of de inzet van niet toegelaten gereedschappen of toebehoren), binnendringen van vreemde voorwerpen in het apparaat (zoals bijv. zand, stenen of stof, transportschade), gebruik van geweld of als gevolg van externe invloeden (zoals bijv. schade door vallen).
 - Schade aan het apparaat of aan delen van het apparaat die valt te herleiden tot slijtage als gevolg van gebruik, en als gevolg van normale of andere natuurlijke slijtage.
4. De garantieperiode bedraagt 24 maanden en gaat in op de datum van aankoop van het apparaat. Garantieclaims dienen voor het verloop van de garantieperiode binnen de twee weken na het vaststellen van het defect geldend te worden gemaakt. Het indienen van garantieclaims na verloop van de garantieperiode is uitgesloten. De herstelling of vervanging van het apparaat leidt niet tot een verlenging van de garantieperiode noch wordt door deze prestatie een nieuwe garantieperiode voor het apparaat of voor eventueel ingebouwde wisselstukken op gang gebracht. Dit geldt ook bij het ter plaatse uitvoeren van een serviceactiviteit.
5. Gelieve om een garantieclaim in te dienen het defecte apparaat aan te melden onder: www.Einhell-Service.com. Houd het aankoopbewijs of een ander bewijs van uw aankoop van het nieuwe apparaat bij de hand. Apparaten die zonder bijhorende bewijzen of zonder typeplaatje worden teruggestuurd, worden op grond van de ontbrekende mogelijkheid om het apparaat toe te kennen uitgesloten van de garantieprestatie. Valt het defect van het apparaat binnen onze garantieprestatie, dan bezorgen wij u per omgaande een gerepareerd of nieuw apparaat terug.

Uiteraard staan wij ook tot u dienst om, mits betaling van de kosten, defecten van het apparaat te verhelpen die buiten de garantieomvang vallen. Te dien einde stuurt u het apparaat aan ons serviceadres op.

Voor slijtstukken, verbruiksmateriaal en ontbrekende onderdelen wordt verwezen naar de beperkingen van deze garantie conform de service-informatie van deze handleiding.

Índice de contenidos

1. Instrucciones de seguridad
2. Descripción del aparato y volumen de entrega
3. Uso adecuado
4. Características técnicas
5. Puesta en marcha
6. Manejo
7. Mantenimiento, limpieza y pedido de piezas de repuesto
8. Almacenamiento
9. Transporte
10. Eliminación y reciclaje
11. Indicación de la estación de carga y reparación de fallos
12. Indicación del robot cortacésped y reparación de fallos
13. Indicación cargador



Peligro! - Leer el manual de instrucciones para reducir cualquier riesgo de sufrir daños

Los niños no deben usar el aparato. Vigilar a los niños para asegurarse de que no jueguen con el aparato. Los niños no pueden limpiar ni realizar trabajos de mantenimiento en el aparato. El aparato no puede ser utilizado por personas cuyas capacidades estén limitadas física, sensorial o psíquicamente, o que no dispongan de la experiencia y/o los conocimientos necesarios a no ser que estén vigiladas o hayan recibido instrucciones de una persona que se responsabilice de ellos.

Peligro!

Al usar aparatos es preciso tener en cuenta una serie de medidas de seguridad para evitar lesiones o daños. Por este motivo, es preciso leer atentamente este manual de instrucciones/advertencias de seguridad. Guardar esta información cuidadosamente para poder consultarla en cualquier momento. En caso de entregar el aparato a terceras personas, será preciso entregarles, asimismo, el manual de instrucciones/advertencias de seguridad. No nos hacemos responsables de accidentes o daños provocados por no tener en cuenta este manual y las instrucciones de seguridad.

1. Instrucciones de seguridad

Encontrará las instrucciones de seguridad correspondientes en el prospecto adjunto.

¡Aviso!

Leer todas las instrucciones de seguridad, indicaciones, ilustraciones y los datos técnicos con los que está provista esta herramienta eléctrica. El incumplimiento de las instrucciones indicadas a continuación puede provocar descargas eléctricas, incendios y/o daños graves. **Guardar todas las instrucciones de seguridad e indicaciones para posibles consultas posteriores.**

Explicación de los símbolos empleados (véase fig. 14)

- A. ADVERTENCIA - ¡Leer el manual de instrucciones antes de poner en funcionamiento la máquina!
- B. ADVERTENCIA - ¡Mantener la distancia de seguridad adecuada al poner en funcionamiento la máquina!
- C. ADVERTENCIA - ¡Antes de realizar cualquier trabajo en la máquina o antes de levantarla, activar el dispositivo de bloqueo! **ATENCIÓN** - No tocar las cuchillas giratorias
- D. ADVERTENCIA - ¡No subirse a la máquina! **ATENCIÓN** - No tocar las cuchillas giratorias
- E. Clase de protección II (aislamiento doble)
- F. Almacenamiento de las baterías sólo en espacios secos con una temperatura ambiente de +10°C a +40°C. Guardar las baterías únicamente cuando estén cargadas (mín. al 40%).
- G. Fuente conmutada
- H. Clase de protección III
- I. Fusible de acción retardada 3,15 A

- J. Transformador de separación con protección contra cortocircuito
- K. Utilizar únicamente en espacios secos.

¡Atención!

Durante una tormenta eléctrica, desenchufar el cable de alimentación y desconectar el alambre delimitador de la estación de carga.

2. Descripción del aparato y volumen de entrega**2.1 Descripción del aparato (fig. 1/2)**

1. Robot cortacésped
2. Panel de mando
3. Tecla STOP
4. Ajuste de altura de corte
5. Sensor de lluvia
6. Asa de transporte
7. Interruptor principal
8. Rueda trasera
9. Tapa del compartimento de la batería
10. Cuchillas
11. Disco portacuchillas
12. Rueda delantera
13. (Cable de la) fuente de alimentación
14. Gancho de amarre
15. Tornillo de fijación
16. Conector del cable
17. Cuchillas de repuesto
18. Alambre de limitación
19. Estación de carga
20. Perno de carga
21. Indicador LED
22. Batería
23. Cargador
24. Llave de hexágono interior

2.2 Volumen de entrega y desembalaje

Sirviéndose de la descripción del volumen de entrega, comprobar que el artículo esté completo. Si faltase alguna pieza, dirigirse a nuestro Service Center o a la tienda especializada más cercana en un plazo máximo de 5 días laborales tras la compra del artículo presentando un recibo de compra válido. A este respecto, observar la tabla de garantía de las condiciones de garantía que se encuentran al final del manual.

- Abrir el embalaje y extraer cuidadosamente el aparato.
- Retirar el material de embalaje, así como los dispositivos de seguridad del embalaje y para el transporte (si existen).

- Comprobar que el volumen de entrega esté completo.
- Comprobar que el aparato y los accesorios no presenten daños ocasionados durante el transporte.
- Si es posible, almacenar el embalaje hasta que transcurra el periodo de garantía.

Peligro!

¡El aparato y el material de embalaje no son un juguete! ¡No permitir que los niños jueguen con bolsas de plástico, láminas y piezas pequeñas! ¡Riesgo de ingestión y asfixia!

Volumen de entrega, material de montaje y accesorios (parcialmente no incluidos en el volumen de entrega):

Consultar el volumen de entrega en la hoja informativa adjunta.

- Robot cortacésped
- (Cable de la) fuente de alimentación
- Estación de carga
- Tornillos de fijación (4 uds.)
- Cuchillas de repuesto
- Gancho de amarre
- Alambre de limitación
- Conector del cable
- Llave de hexágono interior
- Batería
- Cargador
- Manual de instrucciones original
- Instrucciones de seguridad

Herramientas auxiliares necesarias (no incluidas en el volumen de entrega)

- Martillo
- Alicates
- Alicates pelacables

3. Uso adecuado

El robot cortacésped es adecuado para el uso doméstico y en jardines privados y está destinado exclusivamente a cortar el césped.

Utilizar la máquina sólo en los casos que se indican explícitamente como de uso adecuado. Cualquier otro uso no será adecuado. En caso de uso inadecuado, el fabricante no se hace responsable de daños o lesiones de cualquier tipo; el responsable es el usuario u operario de la máquina.

Tener en consideración que nuestro aparato no está indicado para un uso comercial, industrial o en taller. No asumiremos ningún tipo de garantía cuando se utilice el aparato en zonas industriales, comerciales o talleres, así como actividades similares.

4. Características técnicas

Tensión	18 V
Velocidad del motor	3100 r.p.m.
Tipo de protección	IPX4
Clase de protección	III
Peso	9,0 kg
Anchura de corte	18 cm
Número de cuchillas	3
Inclinación máx.	35 %
Nivel de presión acústica L_{pA}	48,7 dB (A)
Imprecisión K	3 dB (A)
Nivel de potencia acústica L_{WA}	59,4 dB (A)
Imprecisión K	3 dB (A)
Ajuste de altura de corte ..	20-60 mm; en continuo
Longitud permitida del alambre delimitador	máx. 250 m

Fuente de alimentación

Tensión de entrada:	100-240 V ~ 50/60 Hz
Tensión de salida:	18 V CC
Corriente de salida:	1,8 A
Clase de protección:	II / 

Los valores de emisión se han determinado conforme a las normas EN ISO 3744:1995 e ISO 11094: 1991.

¡Aviso!

Este aparato genera un campo electromagnético durante su funcionamiento. En determinadas circunstancias, este campo podrá afectar a los posibles implantes médicos activos o pasivos. Para reducir el peligro de lesiones graves o incluso mortales, recomendamos a las personas que lleven este tipo de implantes que consulten a su médico y al fabricante del implante antes de utilizar el aparato.

5. Puesta en marcha

Leer el manual de instrucciones en su totalidad antes de empezar a instalar el robot cortacésped. La calidad de la instalación afecta a lo bien que funciona el robot cortacésped más tarde.

5.1 Principio de funcionamiento

El robot cortacésped elige su dirección al azar. El césped del jardín quedará totalmente cortado cuando el robot cortacésped pase por todas las áreas dentro del área delimitada por el alambre delimitador (18). En cuanto el robot cortacésped detecta un alambre delimitador correctamente instalado (18), el robot se da la vuelta y se mueve en otra dirección dentro del área. Todas las áreas que se deseen proteger dentro del área - por ejemplo, estanques de jardín, árboles, muebles o parterres de flores - también deben ser delimitadas con el alambre delimitador (18). El alambre delimitador (18) debe formar un circuito cerrado. Si el robot cortacésped encuentra un obstáculo dentro del área de corte, da marcha atrás y continúa cortando en otra dirección (fig. 3).

5.2 Sensores

El robot cortacésped está equipado con varios sensores de seguridad.

- **Sensor de elevación:**
Si el robot cortacésped se levanta del suelo en más de 30° por detrás, el robot y la rotación de las cuchillas (10) se detendrán inmediatamente.
- **Sensor de inclinación:**
Si el robot cortacésped se inclina considerablemente en una dirección, el robot y la rotación de las cuchillas (10) se detendrán de inmediato.
- **Sensor de obstáculos:**
El robot detecta los obstáculos en su camino. Si el robot choca con un obstáculo, su movimiento en esta dirección se detiene y se aleja del obstáculo.
- **Sensor de lluvia:**
El robot cortacésped está dotado de un sensor de lluvia (5) para evitar que trabaje bajo la lluvia. El robot cortacésped regresa a la estación de carga (19) cuando se detecta que llueve y allí se carga completamente. En cuanto el sensor de lluvia se seca de nuevo, el robot permanece en la estación de carga (19) durante dos horas más antes de reanudar el trabajo. No provocar un cortocircuito en los

dos sensores metálicos con metal o cualquier otro material conductor. Esto perjudica el correcto funcionamiento del robot cortacésped.

5.3 Preparación

Dibujar primero un croquis del jardín. Dibujar también los obstáculos y crear un plan de cómo se desea protegerlos. Esto hace más fácil encontrar una buena posición para la estación de carga (19) y colocar el alambre delimitador (18) alrededor de arbustos, parterres de flores, etc. (fig. 4). Si la altura del césped supera los 60 mm, hay que acortar el césped para no cargar excesivamente el robot y reducir la eficiencia de funcionamiento. Usar para ello un cortacésped convencional o una recortadora.

Retirar todos los objetos sueltos del césped que puedan ser dañados por el robot cortacésped o que lo puedan dañar.

Tener a mano las siguientes herramientas: martillo, alicates y alicates pelacables.

Montaje de la batería

Abrir la tapa del compartimento de la batería (9) tirando del pestillo. Presionar el dispositivo de retención de la batería (22) y deslizarla en el alojamiento previsto para ello. Cerrar la tapa del compartimento de la batería (9) y asegurarse de que encaje en su sitio correctamente. (Fig. 10)

5.4 Estación de carga

5.4.1 Ubicación de la estación de carga

Primero determinar la mejor ubicación de la estación de carga (19). Se necesita una toma de corriente externa que proporcione corriente permanentemente para que el robot cortacésped funcione siempre. La estación de carga (19) se debe colocar en una superficie plana al nivel de la capa de césped. Asegurarse de que el área sea plana y esté seca. Elegir un lugar a la sombra, ya que la batería (22) se carga mejor en un entorno fresco (fig. 5a). Además, asegurarse de que el alambre delimitador se coloca recto al menos 2 m por delante de la estación de carga (19). Las curvas directamente frente a la estación de carga (19) pueden provocar dificultades a la hora de acoplarse para la carga.

5.4.2 Localización de la estación de carga

Cuando la batería (22) está casi vacía, el robot cortacésped regresa a la estación de carga (19) siguiendo el alambre delimitador (18) en sentido contrario a las agujas del reloj hasta la estación de carga (19). Por lo tanto, asegurarse de que la estación de carga (19) esté colocada correcta-

mente alineada. (Fig. 5b)

5.4.3 Conexión de la estación de carga a la fuente de alimentación

1. Antes de conectar la estación de carga (19) a la fuente de alimentación, asegurarse de que la tensión de red es de 100-240 V a 50/60 Hz.
2. Conectar fuente de alimentación (13) directamente a una toma de corriente. No utilizar el cable para ninguna otra aplicación.
3. No utilizar ninguna fuente de alimentación dañada (13). En caso de que se produzcan daños en los cables o en la fuente de alimentación (13), ponerse en contacto con un especialista autorizado para que los reemplace de inmediato.
4. No cargar el robot cortacésped en un entorno húmedo. No cargar el robot cortacésped a temperaturas superiores a 40 °C o inferiores a 5 °C.
5. Mantener el robot cortacésped y la fuente de alimentación (13) alejados del agua, las fuentes de calor y los productos químicos. Mantener el cable de alimentación (13) alejado de los bordes afilados para evitar daños.
6. Conectar la fuente de alimentación (13) con la estación de carga (19). (Fig. 5c)

Para cargar la batería del robot cortacésped (22) durante la instalación, primero encender el robot mediante el interruptor principal (7) y colocar el robot en la estación de carga (19).

5.4.4 Información sobre el proceso de carga

El robot cortacésped regresa a la estación de carga (19) en una de las siguientes situaciones:

- Se envía el robot cortacésped de vuelta manualmente.
- El nivel de carga de la batería cae por debajo del 30%.
- El tiempo de trabajo diario ha terminado.
- El sensor de lluvia se ha activado.
- El robot cortacésped se ha sobrecalentado.

El robot cortacésped se desplaza a lo largo del alambre delimitador (18) hasta la estación de carga (19).

Cuando el robot cortacésped regresa a la estación de carga (19), busca el alambre delimitador (18). Para asegurarse de que el robot llegue a la estación de carga (19) en un ángulo óptimo, el robot primero recorre una corta distancia en el sentido de las agujas del reloj a lo largo del alambre delimitador (18). Después, el robot cortacésped gira en la dirección correcta y sigue el

alambre delimitador (18). Esto asegura que el robot cortacésped siempre entre en la estación de carga (19) de forma central y recta.

Mientras se carga la batería (22), la indicación LED (21) de la estación de carga (19) se ilumina en rojo.

Si la indicación LED (21) de la estación de carga (19) se ilumina en verde, esto indica que la batería (22) está completamente cargada. Después de completarse la carga, el robot cortacésped reanuda el trabajo o permanece en la estación de carga (19) hasta la siguiente margen de tiempo programado para trabajar.

Si hay un obstáculo en el alambre delimitador (18) al volver a la estación de carga (19), el robot cortacésped se detiene frente al obstáculo después de varios intentos y no puede volver a la estación de carga (19). Retirar todos los obstáculos del alambre delimitador (18).

Si la temperatura de la batería (22) supera los 45 °C, el proceso de carga se interrumpe para evitar que se dañe la batería. Una vez que la temperatura ha vuelto a bajar, el proceso de carga continúa automáticamente.

Si la temperatura del mando del robot cortacésped supera los 75 °C, el robot vuelve a la estación de carga (19). Después de que la temperatura haya bajado de nuevo, el trabajo se reanuda según los ajustes. Si la batería (22) se agota antes de que el robot cortacésped vuelva a la estación de carga (19), ya no podrá ponerse en marcha. Llevar el robot cortacésped a la estación de carga (19) y dejar el interruptor principal (7) encendido. El robot cortacésped se carga automáticamente.

5.5 Alambre delimitador

¡ATENCIÓN! ¡El corte de los alambres delimitadores y los daños consiguientes no los cubre la garantía!

5.5.1 Colocación del alambre delimitador

El alambre delimitador (18) se puede colocar tanto sobre el suelo como en el suelo. Si el suelo es duro o seco, los ganchos de amarre (14) pueden romperse cuando se clavan. Regar el césped antes de instalar el alambre delimitador si el suelo está muy seco.

- **Instalación sobre el suelo**

Colocar el alambre delimitador (18) firmemente en el suelo y sujetarlo con los ganchos de amarre suministrados (14) si no se desea escarificar o airear el césped más tarde. Todavía se puede ajustar la posición del alamb-

re delimitador durante las primeras semanas de uso del robot cortacésped. Después de algún tiempo, sin embargo, el alambre delimitador estará cubierto de hierba y ya no estará visible. Instalar el alambre delimitador con una distancia máxima de 1 m entre los ganchos de amarre (14). Reducir la distancia entre los ganchos de amarre en las partes desiguales del césped. Evitar las situaciones en las que el alambre no toque el suelo. Asegurarse de que el robot cortacésped no pueda cortar el alambre delimitador.

- **Instalación en el suelo**
Enterrar el alambre delimitador con una profundidad de hasta 5 cm. De este modo se evita que se dañe el alambre delimitador (18), por ejemplo al escarificar o airear.

¡Advertencia!

Reservar 1 m de alambre en la parte trasera de la estación de carga para hacer correcciones posteriores.

5.5.2 Áreas estrechas

Si el césped presenta un área estrecha, el robot cortacésped puede trabajar en ella siempre y cuando dicha área tenga al menos 1,4 m de ancho (80 cm entre los cables delimitadores) y un máximo de 8 m de largo. (Fig. 3)

5.5.3 Distancia al borde del jardín

Cuando el robot cortacésped se acerca a un alambre delimitador (18), esto lo detectan los sensores en la parte delantera del robot. Sin embargo, antes de que el robot cortacésped se dé la vuelta, se pasa del alambre delimitador (18) hasta 30 cm. Es preciso tenerlo en cuenta al planificar el área de corte. (Fig. 6a)

5.5.4 Colocación del alambre en las esquinas

Evitar colocar el alambre delimitador en un ángulo recto (90°) en las esquinas. Para asegurarse de que el robot cortacésped no vaya demasiado lejos más allá del alambre delimitador, colocar entonces el alambre delimitador en dos ángulos planos. (Fig. 6b)

5.5.5 Cálculo de la pendiente del césped

El robot cortacésped puede superar pendientes de hasta el 35%. Por lo tanto, evitar pendientes más empinadas. La pendiente se puede determinar con la altura superada en la distancia. (Fig. 6c)

Ejemplo: $a/b = 35 \text{ cm}/100 \text{ cm} = 35 \%$

5.5.6 Instalación del alambre delimitador en pendientes

En las pendientes, el robot cortacésped puede resbalarse, especialmente a través de la hierba húmeda, y así pasar por encima del alambre delimitador (18). Por lo tanto, se recomienda prestar atención a los siguientes puntos (figura 6d):

- En la parte superior de un terreno inclinado, el alambre delimitador (18) no debe instalarse en pendientes con una inclinación superior al 35 %. Mantener una distancia de 30 cm con respecto a los obstáculos y los bordes del césped.
- En la parte inferior de un terreno inclinado, el alambre delimitador (18) no debe instalarse en pendientes con una inclinación superior al 17 %. Mantener una distancia de 40 cm con respecto a los obstáculos y los bordes del césped.

5.5.7 Vías y caminos pavimentados

- Separar los caminos elevados, superficies con gravilla o manto de corteza, parterres bajos o áreas similares. Colocar el alambre delimitador (18) a una distancia de al menos 30 cm. (Fig. 6e y 6g)
- Los caminos que están al ras del césped no se tienen que separar ya que el robot cortacésped puede simplemente pasar por encima de ellos. El alambre delimitador (18) también puede colocarse sobre los caminos. (Fig. 6f y 6g)

5.5.8 Islas de delimitación

Proteger los obstáculos en la zona de corte mediante la creación de islas de delimitación. Esto puede prevenir una colisión con objetos sensibles, estanques de jardín, árboles, muebles, parterres de flores, etc. (Fig. 6h y 6i)

- Desenrollar el alambre delimitador (18) desde los bordes hacia los objetos a proteger.
- Fijar el alambre delimitador (18) con los ganchos de amarre (14) en el sentido de las agujas del reloj alrededor del objeto a proteger.
- Cercar completamente las islas de delimitación y devolver el alambre delimitador (18) al punto donde se dejó el borde del césped.
- La distancia entre las islas de delimitación debe ser de al menos 0,8 m. De lo contrario, conectar los objetos a una isla de delimitación común. (Fig. 6h)
- El alambre delimitador (18) hacia y desde la isla de delimitación se debe colocar en paralelo y muy cerca. - **¡Atención! Los alambres delimitadores (18) no deben cruzarse.**

- Para ello, fijar los alambres delimitadores paralelos (18) junto con los mismos ganchos de amarre (14) al suelo. (Fig. 6i)

- En la zona de corte, el robot cortacésped sobrepasará los dos alambres delimitadores paralelos (18), pero se detendrá en los alambres delimitadores simples (18).

5.5.9 Obstáculos

- **Obstáculos con una altura superior a 10 cm (fig. 6j)**

Los obstáculos fijos de más de 10 cm de altura, como árboles, muros, vallas, muebles de jardín, etc., los detectan los sensores de colisión. Si el robot cortacésped choca con un obstáculo, se detiene, da marcha atrás y gira para continuar el proceso de corte en otra dirección. Los obstáculos blandos, inestables y valiosos deben ser protegidos por una isla de delimitación formada por alambre delimitador (18).

- **Piedras y obstáculos bajos**
Las piedras, rocas y obstáculos bajos por debajo de 10 cm en la zona de corte se deben proteger, de lo contrario el robot cortacésped puede pasar por encima de ellos. De lo contrario, el robot cortacésped podría dañarse y atascarse.
- **Árboles (fig. 6k)**
El robot cortacésped trata los árboles como obstáculos. Sin embargo, si las raíces de los árboles con una altura inferior a 10 cm sobresalen del suelo, se debe proteger esta zona. Esto evita que se dañen las raíces y el robot cortacésped. Mantener una distancia de al menos 30 cm entre el alambre delimitador (18) y el obstáculo.

5.6 Conexión de la estación de carga

Completar la colocación de todo el alambre delimitador (18) antes de conectarlo a la estación de carga. Reservar 1 m extra de alambre delimitador (18) en cada extremo para permitir ajustes posteriores.

Pelar el alambre delimitador (18) en los extremos para conectarlo a la estación de carga (19) en una longitud de 10 a 15 mm con unos alicates pelacables.

Desenchufar el cable de la red antes de conectar el alambre delimitador (18) a la estación de carga (19). El alambre delimitador (18) hacia la parte delantera de la estación de carga (19) debe colocarse en la parte inferior de la estación de carga (19) hacia atrás mediante los sujetacables. Conectar el alambre delimitador (18) a la conexión

„+“ y el alambre delimitador trasero a la conexión „S1“. (Fig. 7a)

¡Atención! Los alambres delimitadores (18) no deben cruzarse

Realizar a continuación la conexión con la alimentación de corriente. La indicación LED (21) de la estación de carga (19) debería iluminarse constantemente en verde después de realizar correctamente la instalación. Si el LED no está encendido, comprobar primero las conexiones. Si el LED está encendido pero no está constantemente verde, consultar la tabla „Indicación de la estación de carga y reparación de fallos“ al final de este manual.

5.7 Conexión y comprobación de la instalación

En cuanto la indicación LED (21) de la estación de carga (19) se enciende en verde, la zona de corte está lista para el robot cortacésped. Asegurar primero que los ganchos de amarre (14) en el alambre delimitador (18) estén completamente clavados. Colocar el robot cortacésped a unos 3 m detrás de la estación de carga (19) delante del alambre delimitador (18). El robot cortacésped debe posicionarse en un ángulo de 90° con respecto al alambre delimitador (18) (fig. 7b). Encender el interruptor principal (7) (ON) (fig. 8).

Pulsar la tecla POWER (60) en el panel de mando (2) durante dos segundos. Desbloquear el robot cortacésped con el PIN y confirmar la entrada con la tecla „OK“ (61) (véase el capítulo „Dispositivo de bloqueo / PIN“). Pulsar la tecla „HOME / 3“ (64) y luego de nuevo la tecla „OK“ (61). Ahora el robot cortacésped sigue el alambre delimitador (18) en sentido contrario a las agujas del reloj. Observar el robot cortacésped durante todo el desplazamiento a lo largo del alambre delimitador (18) hasta que vuelva a la estación de carga (19). Si el robot tiene problemas en algunos lugares, corregir el alambre delimitador (18) si es necesario y repetir el procedimiento. La batería (22) del robot se carga completamente. Si hay problemas con el acoplamiento, es posible que se tenga que reposicionar la estación de carga (19) lateralmente hasta que el acoplamiento funcione sin problemas.

Se puede detener el robot cortacésped en cualquier momento pulsando la tecla roja STOP (3). Después de pulsar la tecla STOP (3), el robot se detiene y espera más instrucciones.

5.8 Fijación de la estación de carga

Después de garantizar el funcionamiento correcto del robot cortacésped y de encontrar una posición adecuada para la estación de carga (19), la estación de carga (19) se debe fijar con los tornillos de fijación (15). Atornillar completamente al suelo los tornillos de fijación (15) con ayuda de la llave hexagonal (24). (Fig. 7c)

5.9. Indicador de capacidad de batería

Pulsar el interruptor para acceder al indicador de capacidad de la batería. El indicador de capacidad de la batería muestra el estado de carga de la batería con 3 LED (figura 13b).

Si los 3 LED están encendidos:

La batería está completamente cargada.

Si están encendidos 1 o 2 LED:

La batería dispone de suficiente carga residual.

Si 1 LED parpadea:

La batería está vacía, es preciso cargarla.

Si todos los LED parpadean:

La batería está totalmente descargada y defectuosa. Está prohibido emplear y cargar una batería defectuosa.

5.10 Cómo cargar la batería con el cargador

1. Comprobar que la tensión de red coincida con la especificada en la placa de identificación del aparato. Introducir el enchufe del cargador (23) en la toma de corriente. El LED verde empieza a parpadear.
2. Encajar la batería (22) en el cargador (23) (fig. 13a).
3. El apartado „Indicación cargador“ incluye una tabla con los significados de las indicaciones LED del cargador.

Es posible que la batería se caliente durante el proceso de carga. Esto es normal.

En caso que no sea posible cargar la batería, comprobar que

- exista tensión de red en el enchufe
- exista buen contacto entre los contactos de carga.

En caso de que todavía no fuera posible cargar la batería, rogamos enviar

- el cargador
- y la batería

a nuestro servicio de asistencia técnica.

Para realizar un envío adecuado, ponerse en contacto con nuestro servicio de asistencia técnica o con el punto de venta en el que se compró el aparato.

Para el envío o la eliminación de baterías o del aparato, estos deben embalarse por separado en bolsas de plástico para evitar cortocircuitos e incendios.

Es preciso recargar siempre a tiempo la batería para procurar que dure lo máximo posible. Hacerlo es imprescindible también en cuanto se detecta que disminuye el rendimiento del aparato. No descargar jamás la batería por completo. Esto podría provocar un defecto en la batería.

6. Manejo

6.1 Interruptor principal

El robot cortacésped está dotado de un interruptor principal (7). Encender (ON) y apagar (OFF) el robot cortacésped con el interruptor principal (7) (fig. 8). Después de encender el robot cortacésped, se bloquea con el PIN.

6.2 Panel de mando

El robot cortacésped viene programado en la fábrica donde se han hecho los ajustes estándar. Sin embargo, de ser necesario se pueden cambiar. Aunque los ajustes de fábrica son adecuados para la mayoría de los jardines, es preciso familiarizarse con las opciones disponibles.

Explicación de los LED del panel de mando (fig. 9a)

50. LED de tiempo: indicación del tiempo de corte diario
51. LED de bloqueo: indicación del bloqueo del teclado
52. LED de batería: indicación del estado de carga
53. LED de alarma: indicación de fallos

Explicación de las teclas del panel de mando (fig. 9b)

60. Tecla POWER: conexión y desconexión del robot cortacésped
61. Tecla „OK“
62. Tecla „SET WORK TIME / 1“
63. Tecla „START / 2“
64. Tecla „HOME / 3“
65. Tecla „4“ / Tecla de enclavamiento

6.3 Ajuste de la altura de corte

¡Atención! El ajuste de la altura de corte debe efectuarse únicamente tras haber apagado el robot cortacésped. Para ello, pulsar la tecla roja STOP (3). Mediante el ajuste de la altura de corte (4), el robot cortacésped permite un ajuste continuo de la altura de corte entre 20 y 60 mm, que se puede leer en la escala.

Si la altura del césped supera los 60 mm, hay que acortar el césped a al menos 60 mm para no cargar excesivamente el robot y reducir la eficiencia de funcionamiento. Usar para ello un cortacésped convencional o una recortadora.

Cuando la instalación está completa, la altura de corte se puede adaptar usando el ajuste de la altura de corte (4). Empezar siempre con una altura de corte más alta y reducir en pequeños pasos hasta la altura deseada.

6.4 Dispositivo de bloqueo / PIN

El dispositivo de bloqueo impide el uso no autorizado del robot cortacésped sin un código válido. Para ello, debe introducir un código de seguridad personal de cuatro dígitos.

Desbloqueo

- Antes de poner en marcha el robot cortacésped, se debe introducir el PIN correcto (PIN estándar: „1-2-3-4“). Introducir el PIN lentamente, un dígito tras otro, y confirmar la entrada con la tecla „OK“ (61). Las funciones de mando se desbloquean y el LED de bloqueo (51) se ilumina en verde.
- Si se introduce un PIN incorrecto, el LED de bloqueo (51) se iluminará en rojo. Pulsar la tecla „OK“ (61) para borrar un PIN incorrecto y luego introducir el PIN correcto.

Bloqueo

Si se desea bloquear el panel de mando (2), pulsar la tecla de bloqueo „4“ (65).

PIN estándar: **nuevo PIN:**
1 2 3 4 - - - -

Cambiar PIN

Para cambiar el PIN, proceder como sigue:

1. Desbloquear el panel de mando.
2. Pulsar la tecla „4“ / de bloqueo (65) y la tecla „OK“ (61) a la vez. El LED de bloqueo (51) parpadea en rojo y verde de forma alterna.
3. Introducir el nuevo PIN (cuatro dígitos). Pulsar la tecla „OK“ (61). El LED de bloqueo (51) parpadea en verde.
4. Volver a introducir el nuevo PIN y pulsar la

tecla „OK“ (61). El LED de bloqueo (51) se ilumina constantemente en verde. El PIN se ha cambiado con éxito.

5. ¡Atención! ¡Anotar el nuevo PIN!

Solicitar PIN en caso de pérdida

Tener a mano el recibo y el número de serie del robot cortacésped. ¡Se necesita para obtener el PIN!

1. Conectar un lápiz de memoria USB al puerto USB como se muestra. (Fig. 11)
2. Encender el interruptor principal (7) (ON).
3. Pulsar la tecla POWER (60) y la tecla „OK“ (61) a la vez. Mantener pulsadas las teclas durante 3 segundos. Ahora se iluminan todos los LED (50, 51, 52, 53) en el panel de mando (2).
4. Pulsar la tecla „SET WORK TIME / 1“ (62).
5. Retirar el lápiz de memoria USB. Leer los datos del lápiz de memoria USB en un ordenador. El robot cortacésped crea un archivo de texto (*.txt). Este archivo contiene un PUK, un código personal. Ponerse en contacto con el servicio de atención al cliente para obtener el PIN.

6.5 Mando del robot cortacésped

Ajuste del tiempo de corte

1. Desbloquear el panel de mando (2).
2. Seleccionar el tiempo de corte deseado pulsando varias veces la tecla „SET WORK TIME / 1“ (62).
3. La indicación correspondiente viene dada por los LED de tiempo (50).
4. Confirmar el ajuste pulsando la tecla „OK“ (61).

La hora en la que se han hecho los cambios es ahora la hora de inicio diaria. El número de horas que se muestra es el tiempo de trabajo diario.

Proceso de arranque

1. Desbloquear el panel de mando (2).
2. Pulsar primero la tecla „START / 2“ (63)
3. Confirmar el proceso de arranque con la tecla „OK“ (61)

El robot cortacésped trabaja ahora de acuerdo a la configuración de tiempo de corte. Durante el tiempo de trabajo, el nivel de carga de la batería se monitorea y se muestra mediante el LED de la batería (52). Tan pronto como el nivel de carga de la batería baja al 30%, el robot cortacésped regresa automáticamente a la estación de carga (19).

Cancelación del proceso de corte

1. Pulsar la tecla STOP (3) para detener el robot cortacésped de inmediato.
2. Desbloquear el panel de mando (2).
3. Presionar sucesivamente las teclas „HOME / 3“ (64) y „OK“ (61) para enviar el robot cortacésped a la estación de carga (19) a lo largo del alambre delimitador (18).

6.6 Control del robot cortacésped con ayuda de la app

Todos los ajustes que se pueden hacer a través del panel de mando también se pueden hacer a través de la app. Primero descargar la app de Einhell para robots cortacésped en el smartphone. Se puede acceder a la app de Einhell a través del siguiente enlace y código QR:

iOS: <http://qr.einhell.com/12e103ce>



Android: <http://qr.einhell.com/176c0443>



Conectar el robot cortacésped al smartphone mediante una conexión Bluetooth y seguir los pasos que se muestran. A través de la app pueden utilizarse las siguientes funciones adicionales del robot cortacésped:

- **Sensor de lluvia**
El sensor de lluvia (5) se puede encender y apagar en la app. El ajuste de fábrica del sensor es „ON“.
- **Punto de inicio múltiple**
En el caso de jardines con muchos rincones, el robot cortacésped puede tener problemas para acceder a cada área y cortar todo el césped. En este caso, la app puede utilizarse para seleccionar varios puntos de inicio en el alambre delimitador (18). Esto permite al robot cortacésped llegar incluso a las zonas más inaccesibles del jardín. El robot cortacésped cubrirá la distancia seleccionada en el alambre delimitador (18) e iniciará su pro-

ceso de corte en esta zona. (Fig. 9c)

- **Corte de césped en los bordes**

Para que el césped de los bordes quede bien cortado, se puede activar el ajuste „Corte bordes“ en la app. El robot cortacésped comienza su proceso de corte cada 7 días de trabajo cortando una vez a lo largo de todo el alambre delimitador (18). Además, el robot corta al final del intervalo de corte diario de camino a la estación de carga si la batería está cargada en más del 70%.

Advertencias sobre la conexión Bluetooth:

- Conectarse al robot cortacésped en la app de Einhell.
- El alcance de una conexión Bluetooth es limitado. Por lo tanto, permanecer cerca del robot para controlarlo.
- Al mismo tiempo, el robot solo puede conectarse a un smartphone a la vez.
- Desconectar la conexión Bluetooth después de haber hecho todos los ajustes en el robot cortacésped.

7. Mantenimiento, limpieza y pedido de piezas de repuesto

¡Peligro!

Antes de realizar cualquier trabajo de limpieza y mantenimiento, el aparato se debe desconectar de la fuente de alimentación. Para ello, retirar el enchufe de la toma de corriente y apagar el aparato (OFF) con el interruptor principal (7) (fig. 8). ¡Cuidado! ¡Ponerse guantes de trabajo!

7.1 Limpieza

- Evitar al máximo posible que la suciedad y el polvo se acumulen en los dispositivos de seguridad, las rendijas de ventilación y la carcasa del motor. Frotar el aparato con un paño limpio o limpiarlo con aire comprimido manteniendo la presión baja.
- El robot cortacésped no debe limpiarse con agua corriente, especialmente a alta presión.
- Limpiar el aparato de forma periódica con un paño húmedo y un poco de jabón blando. No utilizar productos de limpieza o disolventes; ya que podrían deteriorar las piezas de plástico del aparato. Es preciso evitar que entre agua en el interior del aparato.
- Limpiar el robot cortacésped empleando cepillos y trapos.
- Controlar la movilidad de las cuchillas (10) y

el disco portacuchillas (11).

- Para limpiar los contactos de carga del robot (1) y de la estación de carga (19), utilizar un limpiador de metales o papel abrasivo muy fino. Limpiarlos para asegurar un proceso de carga eficiente.

7.2 Actualización del software

Si se desea actualizar el software, copiar el nuevo software en un lápiz de memoria USB vacío (de ser necesario, formatearlo antes). Asegurarse de que la batería esté completamente cargada antes de seguir estos pasos.

1. Colocar el robot en el área de corte. El robot cortacésped no debe estar en la estación de carga durante la actualización del software.
2. Conectar un lápiz de memoria USB al puerto USB como se muestra. (Fig. 11)
3. Encender el interruptor principal (7) (ON).
4. Pulsar la tecla POWER (60) y la tecla „OK“ (61) a la vez. Mantener pulsadas las teclas durante 5 segundos. Ahora se iluminan todos los LED (50, 51, 52, 53) en el panel de mando (2).
5. Pulsar la tecla „4“/de bloqueo (65) para iniciar el proceso de actualización. Los LED de tiempo (50) indican el progreso actual. Si los 5 LED de tiempo (50) se encienden continuamente, el proceso está completado.
6. Después de unos segundos, los LED de tiempo (50) se apagan de nuevo y el robot cambia al modo de funcionamiento normal encendiéndose solo un LED de tiempo (50).
7. Retirar el lápiz de memoria USB.

7.3 Mantenimiento

- Las cuchillas desgastadas o dañadas (10) y sus tornillos de fijación siempre deben ser reemplazados como juego.
- Cambiar las piezas desgastadas o que presenten daños. Cambiar las piezas desgastadas o que presenten daños.
- Es preciso limpiar y a continuación engrasar todas los componentes con rosca, así como las ruedas y los ejes con el fin de garantizar que tengan una larga vida útil.
- El cuidado regular del robot cortacésped garantiza no solo que tenga una larga vida útil y un mayor rendimiento, sino que también redundará en pro de la facilidad y eficiencia requeridas a la hora de cortar el césped.
- Los componentes más expuestos al desgaste son las cuchillas (10). Por eso, es muy importante examinar periódicamente el estado de las cuchillas (10) y su sujeción. Si

se producen vibraciones excesivas del robot cortacésped, esto puede significar que las cuchillas (10) están dañadas o deformadas por los impactos. Si las cuchillas (10) están desgastadas o dañadas, deben ser reemplazadas inmediatamente.

- Controlar regularmente el patrón de corte del césped. Si las cuchillas están desafiladas, los hilos de hierba quedarán mal cortados. Esto puede hacer que el césped de la superficie se seque ligeramente y se ponga marrón. Por lo tanto, cambiar las cuchillas regularmente para obtener un corte limpio y recto.
- Controlar la parte inferior del robot regularmente para ver si hay suciedad. Limpiar el robot cortacésped regularmente. Eliminar de inmediato la suciedad más visible.
- En las primeras semanas después de la puesta en marcha y el corte previo con un cortacésped convencional, puede ser que el robot se ensucie mucho. Por lo tanto, revisar la parte inferior del robot más a menudo durante este período.
- Cortar el césped en pequeños pasos para evitar que el robot se ensucie mucho.
- No es preciso realizar el mantenimiento de otras piezas en el interior del aparato.

7.4 Cambio de las cuchillas

Emplear únicamente cuchillas originales, de no ser así, no se garantiza el funcionamiento correcto ni la seguridad del aparato.

El robot está equipado con tres cuchillas (10) montadas en un disco portacuchillas (11). Estas cuchillas (10) tienen una vida de hasta 3 meses (si no se choca contra obstáculos). Reemplazar las tres cuchillas (10) al mismo tiempo para evitar cualquier deterioro de la eficiencia y el equilibrio de su aparato.

Para cambiar las cuchillas (10), proceder de la siguiente manera (fig. 12) - ¡Atención! - Llevar guantes de protección:

1. Soltar los tornillos de fijación
2. Retirar las cuchillas (10) y reemplazarlas por otras nuevas. Sustituir las tres cuchillas (10) siempre como juego.
3. A continuación, volver a apretar el tornillo de sujeción. Asegurarse de que las nuevas cuchillas (10) puedan girar libremente.

Es preciso realizar regularmente un control completo del cortacésped eliminando y eliminar los acumulados. Comprobar siempre el estado de las cuchillas (10) antes de cada comienzo de tempo-

rada. Ponerse en contacto con el departamento de reparaciones de nuestro servicio de atención al cliente. Utilizar únicamente piezas de recambio originales.

7.5 Reparación del alambre delimitador

Si el alambre delimitador (18) se corta en cualquier punto, utilizar los conectores del cable (16) suministrados para su reparación. Para ello, inserte ambos extremos del alambre cortado (18) en el conector del cable (16) y unirlos con la ayuda de unos alicates. Conectar el enchufe y la toma de corriente. A continuación, comprobar el funcionamiento mediante el indicador LED (21) en la estación de carga (19).

7.6 Pedido de piezas de recambio:

Al solicitar recambios se indicarán los datos siguientes:

- Tipo de aparato
- No. de artículo del aparato
- No. de identidad del aparato
- No. del recambio de la pieza necesitada.

Encontrará los precios y la información actual en www.Einhell-Service.com

Cuchillas de repuesto, núm. de art.: 34.140.20

8. Almacenamiento

Cargar completamente la batería (22) antes de guardarla durante el invierno y apagar el robot cortacésped (OFF) con el interruptor principal (7). Sacar la batería (22) del aparato. Desconectar la fuente de alimentación (13) de la alimentación de corriente y la estación de carga (19). El alambre delimitador (18) puede dejarse fuera durante el invierno. Sin embargo, asegurarse de que las conexiones estén protegidas contra la corrosión. Para ello, separar las conexiones del alambre delimitador (18) de la estación de carga (19).

Guardar el aparato y sus accesorios en un lugar oscuro, seco, protegido de las heladas e inaccesible para los niños. La temperatura de almacenamiento óptima se encuentra entre los 5 y 30 °C. Guardar el aparato en su embalaje original.

9. Transporte

- Apagar el aparato (OFF) con el interruptor principal (7). (Fig. 8)
- Poner los dispositivos de protección para el transporte (en caso de existir).
- Proteger el aparato contra daños y fuertes vibraciones, especialmente durante el transporte en vehículos.
- Asegurar el aparato para que no se resbale ni se vuelque.
- Transportar el robot por el asa de transporte (6) con el disco portacuchillas (11) alejado del cuerpo.

10. Eliminación y reciclaje

El aparato está protegido por un embalaje para evitar daños producidos por el transporte. Este embalaje es materia prima y, por eso, se puede volver a utilizar o llevar a un punto de reciclaje. El aparato y sus accesorios están compuestos de diversos materiales, como, p. ej., metal y plástico. Los aparatos defectuosos no deben tirarse a la basura doméstica. Para su eliminación adecuada, el aparato debe entregarse a una entidad recolectora prevista para ello. En caso de no conocer ninguna, será preciso informarse en el organismo responsable del municipio.

11. Indicación de la estación de carga y reparación de fallos

Indicación LED (21)	Descripción	Solución
OFF	- Sin alimentación de corriente	- Comprobar la alimentación de corriente
Se enciende en verde	- Listo para cortar el césped - Batería (22) cargada completamente - Alambre delimitador (18) instalado correctamente	
Parpadea en verde	- Alambre delimitador (18) cortado - Alambre delimitador (18) mal conectado.	- Inspeccionar el alambre (18) para ver si está roto - Comprobar las dos conexiones en la estación de carga (19)
Se enciende en verde	- La batería (22) se está cargando	- Esperar a que la batería (22) esté completamente cargada.

12. Indicación del robot cortacésped y reparación de fallos

El LED de alarma (53) se enciende en rojo

Fallo	Posibles causas	Solución
„Robot cortacésped levantado“.	- El sensor de elevación se dispara continuamente durante 10 segundos	Pulsar la tecla „OK“ (61) para reiniciar el robot cortacésped. - Si este fallo aparece con frecuencia, comprobar si hay obstáculos de más de 10 cm en la zona de corte y retirar los obstáculos o separarlos de la zona de corte con el alambre delimitador (18).
„Robot cortacésped bloqueado“ El robot se ha detenido en el área de corte cerca de un obstáculo.	- El sensor de obstáculos se ha activado 10 veces en un minuto	Pulsar la tecla „OK“ (61) para reiniciar el robot cortacésped. - Comprobar si el robot cortacésped está bloqueado por un obstáculo o atrapado entre árboles, arbustos, etc. Eliminar la obstrucción o evitar esta zona. - Si este fallo se produce con frecuencia, comprobar la colocación del alambre delimitador (18). Prestar especial atención a los ángulos estrechos, pasillos, vallas, rocas, etc. y ajustar la disposición del alambre delimitador (18) si es necesario. - Comprobar si la hierba está demasiado alta y el robot cortacésped está bloqueado. En este caso, cortar el césped a menos de 60 mm.

El LED de alarma (53) se enciende en rojo

Fallo	Posibles causas	Solución
„Sensor Hall“ El robot cortacésped se ha detenido directamente ante un obstáculo en la zona de corte.	<ul style="list-style-type: none"> - El sensor de obstáculos se dispara continuamente durante 10 segundos 	<p>Apagar el interruptor principal (7) (OFF) y mover el robot a otra posición en el área de corte. Volver a encender el interruptor principal (7) (ON) para reiniciar el robot cortacésped.</p> <ul style="list-style-type: none"> - Comprobar si el robot cortacésped está bloqueado por un obstáculo o atrapado entre árboles, arbustos, etc. Eliminar la obstrucción o evitar esta zona. - Si este fallo se produce con frecuencia, comprobar la colocación del alambre delimitador (18). Prestar especial atención a los ángulos estrechos, pasillos, vallas, rocas, etc. y ajustar la disposición del alambre delimitador (18) si es necesario

El LED de alarma (53) parpadea en rojo

Fallo	Posibles causas	Solución
„Fallo de señal/ alambre limitador“ El robot cortacésped gira en círculo para buscar la señal de delimitación y finalmente se detiene por completo.	<ul style="list-style-type: none"> - Robot fuera del área de corte - Alambre delimitador (18) mal conectado - Alambre delimitador (18) cortado - Sin alimentación de corriente 	<p>Apagar (OFF) el interruptor principal (7) y volver a encenderlo (ON) para reiniciar el robot cortacésped.</p> <ul style="list-style-type: none"> - Asegurar que el robot se encuentre en el área de corte. - Comprobar que el indicador LED (21) de la estación de carga (19) se ilumine en verde. - Si el robot cortacésped abandona el área de corte varias veces en el mismo lugar, comprobar si hay cables de alta tensión en el área. Cambiar la posición del alambre delimitador (18). - Si el robot abandona la zona de corte en una pendiente, evitar la zona cambiando la posición del alambre delimitador (18).

El LED de alarma (53) se enciende en azul

Fallo	Posibles causas	Solución
„Fallo de batería“ La batería no se puede cargar.	<ul style="list-style-type: none"> - Mal contacto de las clavijas de carga (20) - La batería (22) ha llegado al final de su vida útil 	<p>Apagar (OFF) el interruptor principal (7) y volver a encenderlo (ON) para reiniciar el robot cortacésped.</p> <ul style="list-style-type: none"> - Comprobar que no haya ningún problema con la alimentación de corriente. - Limpiar las clavijas de carga (20). - De ser necesario, cambiar la batería (22). - Ponerse en contacto con servicio de asistencia técnica.

El LED de alarma (53) parpadea en azul

Fallo	Posibles causas	Solución
„Temperatura de batería fuera del margen normal“ El robot cortacésped regresa a la estación de carga durante el tiempo de trabajo establecido y/o la batería no se puede cargar en la estación de carga.	Temperatura de la batería demasiado alta / demasiado baja o temperatura excesiva del mando <ul style="list-style-type: none"> - Si la temperatura de la batería supera los 75 °C, el robot cortacésped vuelve a la estación de carga (19). - Si la temperatura de la batería es superior a 45 °C o inferior a 0 °C, el proceso de carga se detiene y el robot espera en la estación de carga (19). 	<ul style="list-style-type: none"> - En verano, cambiar las horas de trabajo a las primeras horas de la mañana y evitar operar el robot durante las horas de calor. - Después de que la batería o el mando se haya enfriado hasta el rango de temperatura permitido, el robot vuelve automáticamente al modo programado.
„Motor sobrecargado“ El robot se ha detenido en hierba alta y espesa.	<ul style="list-style-type: none"> - El robot cortacésped se ha detenido debido a una sobrecorriente en el motor o un fallo en el mismo 	<p>Apagar (OFF) el interruptor principal (7) y volver a encenderlo (ON) para reiniciar el robot cortacésped.</p> <ul style="list-style-type: none"> - Comprobar la altura de la hierba en la zona de corte y, si es necesario, cortar la hierba a menos de 60 mm con un cortacésped convencional. - Aumentar la altura de corte. Empezar siempre con una altura de corte más alta y reducir en pequeños pasos hasta la altura deseada. - Inspeccionar los discos portacuchillas (11) y las ruedas en busca de suciedad y limpiar dichas partes a fondo. - Revisar las ruedas traseras y el disco portacuchillas (11) para ver si hay bloqueos. Si no se pueden eliminar estos bloqueos, ponerse en contacto con el servicio de atención al cliente responsable.
„Robot cortacésped inclinado“ El robot se ha volcado y se ha detenido.	<ul style="list-style-type: none"> - El robot está volcado - Robot inclinado en una dirección por un periodo más largo 	<p>Pulsar la tecla „OK“ (61) para reiniciar el robot cortacésped.</p> <ul style="list-style-type: none"> - Llevar el robot cortacésped a una superficie plana y reiniciarlo. - Si el robot cortacésped se inclina debido a una pendiente pronunciada en la zona de corte, ajustar el alambre delimitador (18) en consecuencia para evitar las pendientes pronunciadas.
„Cortacésped bloqueado“ El robot cortacésped se detiene en el camino de regreso a la estación de carga.	<ul style="list-style-type: none"> - Movimiento del robot bloqueado por obstáculos en el alambre delimitador (18) 	<p>Apagar el interruptor principal (7) (OFF) y mover el robot a otra posición en el área de corte. Volver a encender el interruptor principal (7) para reiniciar el robot cortacésped.</p> <ul style="list-style-type: none"> - Retirar todos los obstáculos del alambre delimitador (18).

Localización de averías

Fallo	Posibles causas	Solución
El robot se encuentra en el área de corte. El robot segador no se puede encender.	<ul style="list-style-type: none"> - La tensión de la batería es demasiado baja - Fallo en el circuito de corriente o sistema electrónico 	<ul style="list-style-type: none"> - Devolver el robot cortacésped a la estación de carga (19) para que se cargue. - Encender el interruptor principal (7) (ON). - Ponerse en contacto con servicio de asistencia técnica.
El robot cortacésped no puede entrar en la estación de carga.	<ul style="list-style-type: none"> - La estación de carga (19) no está correctamente instalada. 	<ul style="list-style-type: none"> - Asegurar que el indicador LED (21) de la estación de carga (19) se ilumine en verde. - Asegurar que los alambres delimitadores (18) estén conectados debajo y delante de la estación de carga (19) y de que el alambre delimitador frontal (18) esté centrado debajo de la estación de carga (19). - Asegurar que la estación de carga (19) esté correctamente posicionada.
El robot segador se comporta de manera inusual alrededor de las islas de delimitación	<ul style="list-style-type: none"> - El alambre delimitador (18) no está bien instalado alrededor de las islas de delimitación. 	<ul style="list-style-type: none"> - Adaptar la posición del alambre delimitador (18). - Asegurar que el cable delimitador (18) no se cruce y está colocado en el sentido de las agujas del reloj alrededor de las islas de delimitación.
El robot cortacésped hace mucho ruido.	<ul style="list-style-type: none"> - Cuchillas (10) dañadas - Muchas sustancias extrañas se adhieren a las cuchillas (10) - El robot cortacésped empezó demasiado cerca de los obstáculos - El accionamiento de las cuchillas o el motor de accionamiento está dañado - Otras partes del robot dañadas 	<ul style="list-style-type: none"> - Cambiar las cuchillas (10). Las 3 cuchillas (10) se deben sustituir al mismo tiempo. - La eficiencia de funcionamiento del robot depende del afilado de las cuchillas (10). Por lo tanto, mantener las cuchillas (10) en buenas condiciones. - Desconectar el robot cortacésped de forma segura y usar guantes de trabajo mientras se limpian las cuchillas (10) para evitar lesiones por corte. - Dejar reparar o sustituir el motor por el servicio de atención al cliente.
El robot cortacésped permanece en la estación de carga. El robot siempre vuelve a la estación de carga	<ul style="list-style-type: none"> - Ajustes equivocados del tiempo de trabajo - Batería (22) vacía 	<ul style="list-style-type: none"> - Comprobar los ajustes del tiempo de trabajo. - El robot comienza su trabajo a la misma hora todos los días y trabaja dentro del margen de tiempo establecido. Fuera de dicho margen, el robot cortacésped permanece en la estación de carga (19).

¡ATENCIÓN! ¡El corte de los alambres delimitadores y los daños consiguientes no los cubre la garantía!

13. Indicación cargador

Estado de indicación		Significado y medida
LED rojo	LED verde	
Apagado	Parpadea	Listo para funcionamiento El cargador está conectado a la red y listo para el funcionamiento, la batería no está en el cargador
Encendido	Apagado	Carga El cargador carga la batería en modo rápido. Consultar el tiempo de carga necesario en el cargador. ¡Advertencia! En función de lo cargada que esté la batería, los tiempos de carga reales pueden diferir de los indicados.
Apagado	Encendido	La batería está cargada y está lista para utilizar. Después se cambia a carga lenta hasta que la batería esté completamente cargada. Para ello, dejar la batería en el cargador unos 15 minutos más. Medida: Sacar la batería del cargador. Desconectar el cargador de la red.
Parpadea	Apagado	Carga adaptada El cargador se encuentra en el modo de carga lenta. Por motivos de seguridad, en este modo la batería se carga con mayor lentitud y tarda más tiempo. Esto puede deberse a las siguientes causas: - Hace mucho tiempo que no se ha cargado la batería. - La temperatura de la batería no se encuentra dentro del rango óptimo. Medida: Esperar hasta que el proceso de carga haya finalizado, la batería puede seguir cargándose.
Parpadea	Parpadea	Fallo El proceso de carga ya no es posible. La batería está defectuosa. Medida: Está prohibido cargar una batería defectuosa. Sacar la batería del cargador.
Encendido	Encendido	Avería por temperatura La batería está demasiado caliente (p. ej. por radiación solar directa) o demasiado fría (por debajo de 0° C) Medida: Sacar la batería y guardarla durante 1 día a temperatura ambiente (aprox. 20° C).

E



Sólo para países miembros de la UE

No tirar herramientas eléctricas en la basura casera.

Según la directiva europea 2012/19/CE sobre aparatos usados electrónicos y eléctricos y su aplicación en el derecho nacional, dichos aparatos deberán recojerse por separado y eliminarse de modo ecológico para facilitar su posterior reciclaje.

Alternativa de reciclaje en caso de devolución:

El propietario del aparato eléctrico, en caso de no optar por su devolución, está obligado a reciclar adecuadamente dicho aparato eléctrico. Para ello, también se puede entregar el aparato usado a un centro de reciclaje que trate la eliminación de residuos respetando la legislación nacional sobre residuos y su reciclaje. Esto no afecta a los medios auxiliares ni a los accesorios sin componentes eléctricos que acompañan a los aparatos usados.

Sólo está permitido copiar la documentación y documentos anexos del producto, o extractos de los mismos, con autorización expresa de Einhell Germany AG.

Nos reservamos el derecho a realizar modificaciones técnicas

Información de servicio

En todos los países mencionados en el certificado de garantía disponemos de distribuidores competentes cuyos datos de contacto podrán consultar en dicho certificado. Dichos distribuidores están a su disposición para cualquier asunto relacionado con el servicio como reparación, suministro de piezas de repuesto y desgaste, o con respecto a los materiales de consumo.

Es preciso tener en cuenta, que las siguientes piezas de este producto se someten a desgaste natural o provocado por el uso o que se necesitan las siguientes piezas como materiales de consumo.

Categoría	Ejemplo
Piezas de desgaste*	Batería
Material de consumo/Piezas de consumo*	Cuchillas
Falta de piezas	

*¡no tiene por qué estar incluido en el volumen de entrega!

En caso de deficiencia o fallo, rogamos que lo registre en la página web www.Einhell-Service.com. Describa exactamente el fallo y responda siempre a las siguientes preguntas:

- ¿Ha funcionado el aparato en algún momento o estaba defectuoso desde el principio?
- ¿Le ha llamado algo la atención antes de surgir el fallo (indicio antes del fallo)?
- ¿Qué fallo de funcionamiento le parece que presenta el aparato (indicio principal)?
Describa ese fallo en el funcionamiento.

Certificado de garantía

Estimado cliente:

Nuestros productos están sometidos a un estricto control de calidad. No obstante, lamentaríamos que este aparato dejara de funcionar correctamente, en tal caso, le rogamos que se dirija a nuestro servicio de atención al cliente en la dirección indicada en la parte inferior de la presente tarjeta de garantía. Con mucho gusto le atenderemos también telefónicamente en el número de servicio indicado a continuación. Para hacer válido el derecho de garantía, proceda de la siguiente forma:

1. Estas condiciones de garantía van dirigidas exclusivamente a los consumidores, es decir, personas naturales que no desean emplear este producto en el marco de su actividad comercial ni autónoma. Estas condiciones de garantía regulan prestaciones adicionales de garantía que el fabricante abajo mencionado se compromete a otorgar, de manera adicional a la garantía legal, a los compradores de sus nuevos aparatos. Las prestaciones de garantía que le corresponden conforme a ley no se ven afectadas por la presente. Nuestra prestación de garantía es gratuita para usted.
2. La garantía se extiende exclusivamente a defectos en un aparato nuevo adquirido por usted del fabricante abajo mencionado, ocasionados por fallos de material o de producción, y está limitada, según nuestra elección, a la reparación de los defectos o al cambio del aparato.
Es preciso tener en consideración que nuestro aparato no está indicado para un uso comercial, industrial o en taller. Por lo tanto, no procederá un contrato de garantía cuando se utilice el aparato dentro del periodo de garantía en zonas industriales, comerciales o talleres, así como actividades similares.
3. Nuestra garantía no cubre:
 - Daños en el aparato ocasionados por la no observancia de las instrucciones de montaje o por una instalación no profesional, no observancia de las instrucciones de uso (como, p. ej., conexión a una tensión de red o corriente no indicada) o la no observancia de las disposiciones de mantenimiento y seguridad o por la exposición del aparato a condiciones anormales del entorno o por la falta de cuidado o mantenimiento.
 - Daños en el aparato ocasionados por aplicaciones impropias o indebidas (como, p. ej., sobrecarga del aparato o uso de herramientas o accesorios no homologados), introducción de cuerpos extraños en el aparato (como, p. ej., arena, piedras o polvo, daños producidos por el transporte), uso violento o influencias externa (como, p. ej., daños por caídas).
 - Daños en el aparato o en piezas del aparato provocados por el desgaste natural, habitual o producido por el uso.
4. El periodo de garantía es de 24 meses y comienza en la fecha de la compra del aparato. El derecho de garantía debe hacerse válido, antes de finalizado el plazo de garantía, dentro de un periodo de dos semanas una vez detectado el defecto. El derecho de garantía vence una vez transcurrido el plazo de garantía. La reparación o cambio del aparato no conllevará ni una prolongación del plazo de garantía ni un nuevo plazo de garantía ni para el aparato ni para las piezas de repuesto montadas. Esto también se aplica en el caso de un servicio in situ.
5. Para hacer efectivo su derecho a garantía, registre su aparato defectuoso en: www.Einhell-Service.com. Tenga a mano el recibo de compra o cualquier otro comprobante que acredite la compra del aparato nuevo. La garantía no cubre aquellos aparatos que se envíen sin el comprobante pertinente o sin la placa de identificación puesto que resulta difícil clasificarlos del modo correspondiente. Si nuestra prestación de garantía incluye el defecto aparecido en el aparato, recibirá de inmediato un aparato reparado o nuevo de vuelta.

Naturalmente, también solucionaremos los defectos del aparato que no se encuentren comprendidos o ya no se encuentren comprendidos en la garantía, en este caso contra reembolso de los costes. Para ello, envíe el aparato a nuestra dirección de servicio técnico.

Para piezas de desgaste, de repuesto y falta de piezas nos remitimos a las limitaciones de esta garantía conforme a la información de servicio de este manual de instrucciones.

Índice

1. Instruções de segurança
2. Descrição do aparelho e material a fornecer
3. Utilização adequada
4. Dados técnicos
5. Colocação em funcionamento
6. Operação
7. Limpeza, manutenção e encomenda de peças sobressalentes
8. Armazenagem
9. Transporte
10. Eliminação e reciclagem
11. Indicação da estação de carga e eliminação de falhas
12. Indicação do robô corta-relvas e eliminação de falhas
13. Visor do carregador



Perigo! - Para reduzir o risco de ferimentos leia o manual de instruções.

Este aparelho não se destina a ser usado por pessoas (inclusive crianças) com limitações físicas, sensoriais ou psíquicas e experiência ou conhecimento insuficientes, a não ser quando acompanhadas de uma pessoa responsável pela sua segurança ou que instrua sobre como se deve utilizar a máquina. As crianças devem ser mantidas sob vigilância para garantir que não brincam com o aparelho.

Perigo!

Ao utilizar ferramentas, devem ser respeitadas algumas medidas de segurança para prevenir ferimentos e danos. Por conseguinte, leia atentamente este manual de instruções / estas instruções de segurança. Guarde-o num local seguro, para que o possa consultar sempre que necessário. Caso passe o aparelho a outras pessoas, entregue também este manual de instruções / estas instruções de segurança. Não nos responsabilizamos pelos acidentes ou danos causados pela não observância deste manual e das instruções de segurança.

1. Instruções de segurança

As instruções de segurança correspondentes encontram-se na brochura fornecida.

Aviso!

Leia todas as instruções de segurança, indicações, ilustrações e dados técnicos fornecidos com esta ferramenta elétrica. O incumprimento das indicações seguintes pode provocar choques elétricos, incêndios e/ou ferimentos graves.

Guarde todas as instruções de segurança e indicações para consultar mais tarde.

Explicação dos símbolos utilizados (ver figura 14)

- A. AVISO - Ler o manual de instruções antes do funcionamento da máquina!
- B. AVISO - Manter uma distância de segurança adequada durante o funcionamento da máquina!
- C. AVISO - Acionar o dispositivo de bloqueio antes de efetuar trabalhos na máquina ou levantar a mesma! **ATENÇÃO** - Não tocar nas lâminas rotativas
- D. AVISO - Não usar a máquina para se deslocar em cima dela! **ATENÇÃO** - Não tocar nas lâminas rotativas
- E. Classe de proteção II (isolamento duplo)
- F. Armazenar as baterias apenas em espaços secos com uma temperatura ambiente de +10 °C - +40 °C. Armazenar as baterias sempre carregadas (com, no mín., 40% de carga).
- G. Fonte de alimentação
- H. Classe de proteção III
- I. Fusível lento 3,15 A
- J. Transformador de isolamento com proteção contra curto-circuito

- K. Para utilização apenas em espaços secos.

Atenção!

Durante uma trovoada, puxe a ficha de alimentação e desligue o fio de delimitação da estação de carga.

2. Descrição do aparelho e material a fornecer**2.1 Descrição do aparelho (figura 1/2)**

1. Robô corta-relvas
2. Painel de comando
3. Tecla STOP
4. Ajuste da altura de corte
5. Sensor de chuva
6. Pega de transporte
7. Interruptor principal
8. Roda traseira
9. Tampa do compartimento da bateria
10. Lâminas
11. Disco de lâminas
12. Roda dianteira
13. Cabo (do alimentador)
14. Gancho de fixação
15. Parafuso de fixação
16. Conector de cabos
17. Lâminas de substituição
18. Fio de delimitação
19. Estação de carga
20. Pino de carregamento
21. Visor LED
22. Bateria
23. Carregador
24. Chave Allen

2.2 Material a fornecer e desembalamento

Com a ajuda da descrição do material a fornecer, verifique se o artigo se encontra completo. Caso faltar peças, dirija-se num prazo máximo de 5 dias úteis após a compra do artigo a um dos nossos Service Center ou ao ponto de venda onde adquiriu o aparelho, fazendo-se acompanhar de um talão de compra válido. Para o efeito, consulte a tabela da garantia que se encontra nas informações do serviço de assistência técnica no fim do manual.

- Abra a embalagem e retire cuidadosamente o aparelho.
- Remova o material da embalagem, assim como os dispositivos de segurança da embalagem e de transporte (caso existam).
- Verifique se o material a fornecer está com-

- pleto
- Verifique se o aparelho e as peças acessórias apresentam danos de transporte.
- Se possível, guarde a embalagem até ao termo do período de garantia.

Perigo!

O aparelho e o material da embalagem não são brinquedos! As crianças não devem brincar com sacos de plástico, películas ou peças de pequena dimensão! Existe o perigo de deglutição e asfixia!

Material a fornecer, material de montagem e acessórios (parcialmente não incluídos no material a fornecer):

Consulte o material a fornecer no respetivo folheto informativo fornecido.

- Robô corta-relvas
- Cabo (do alimentador)
- Estação de carga
- Parafuso de fixação (4 unidades)
- Lâminas de substituição
- Gancho de fixação
- Fio de delimitação
- Conector de cabos
- Chave Allen
- Bateria
- Carregador
- Manual de instruções original
- Instruções de segurança

Meios auxiliares necessários (não incluídos no material a fornecer)

- Martelo
- Alicates
- Alicates para isolamento

3. Utilização adequada

O robô corta-relvas é adequado para a utilização privada a nível doméstico e na jardinagem enquanto hobby, destinando-se exclusivamente ao corte de superfícies relvadas.

A máquina só pode ser utilizada para os fins a que se destina. Qualquer outro tipo de utilização é considerado inadequado. Os danos ou ferimentos de qualquer tipo daí resultantes são da responsabilidade do utilizador/operador e não do fabricante.

Chamamos a atenção para o fato de os nossos aparelhos não terem sido concebidos para uso comercial, artesanal ou industrial. Não assumimos qualquer responsabilidade se o aparelho for utilizado no comércio, artesanato ou indústria ou em actividades equiparáveis.

4. Dados técnicos

Tensão	18 V
Rotações do motor	3100 r.p.m.
Grau de proteção	IPX4
Classe de proteção	III
Peso	9,0 kg
Largura de corte	18 cm
Quantidade de lâminas	3
Máx. inclinação	35 %
Nível de pressão acústica L_{pA}	48,7 dB (A)
Incerteza K	3 dB (A)
Nível de potência acústica L_{WA}	59,4 dB (A)
Incerteza K	3 dB (A)
Ajuste da altura de corte	20-60 mm; contínuo
Comprimento permitido do fio de delimitação	máx. 250 m

Alimentador

Tensão de entrada:	100-240 V ~ 50/60 Hz
Tensão de saída:	18 V CC
Corrente de saída:	1,8 A
Classe de proteção:	II / <input type="checkbox"/>

Os valores de ruído foram medidos de acordo com as normas EN ISO 3744:1995 e ISO 11094:1991.

Aviso!

Durante o funcionamento, este aparelho produz um campo eletromagnético. Em determinadas circunstâncias, este campo pode afetar implantes médicos ativos ou passivos. Para reduzir o perigo de ferimentos graves ou mortais, recomendamos que as pessoas com implantes médicos consultem os seus médicos e os fabricantes dos implantes, antes de utilizarem o aparelho.

5. Colocação em funcionamento

Leia o manual de instruções completo antes de iniciar a instalação do robô corta-relvas. A qualidade da instalação influencia o desempenho posterior do robô corta-relvas.

5.1 Princípio de funcionamento

O robô corta-relvas escolhe a sua direção aleatoriamente. O robô corta-relvas corta a relva do jardim inteiramente, processando todas as áreas dentro da superfície circunscrita pelo fio de delimitação (18). Assim que detetar um fio de delimitação (18) corretamente instalado, o robô corta-relvas vira e desloca-se noutra direção dentro da área. Todas as áreas, que você deseja proteger dentro da superfície – p. ex. lagos de jardim, árvores, móveis ou canteiros de flores – devem ser também circunscritas com o fio de delimitação (18). O fio de delimitação (18) tem de formar um círculo fechado. Se encontrar um obstáculo dentro da área de corte, o robô corta-relvas recua e continua a cortar a relva noutra direção (figura 3).

5.2 Sensores

O robô corta-relvas vem equipado com vários sensores de segurança.

- **Sensor de elevação:**
Se o robô corta-relvas for levantado do chão por trás a mais de 30°, este e a rotação das lâminas (10) param imediatamente.
- **Sensor de inclinação:**
Se o robô corta-relvas se inclinar fortemente numa direção, este e a rotação das lâminas (10) param imediatamente.
- **Sensor de obstáculos:**
O robô corta-relvas deteta obstáculos no seu caminho. Quando colide com um obstáculo, o robô corta-relvas para de se mover nessa direção e afasta-se do obstáculo, recuando.
- **Sensor de chuva:**
O robô corta-relvas está equipado com um sensor de chuva (5) para evitar o trabalho à chuva. Quando for detetada chuva, o robô corta-relvas regressa à estação de carga (19) onde é carregado por completo. Depois de o sensor de chuva voltar a secar, o robô corta-relvas permanece na estação de carga (19) por mais duas horas antes de retomar o trabalho. Não curto-circuite os dois sensores de metal com metal ou outro material condutor. Isto compromete o bom funcionamento do robô corta-relvas.

5.3 Preparação

Efetue um esboço da sua relva. Desenhe também os obstáculos e crie um plano sobre como deseja protegê-los. Deste modo será mais fácil encontrar uma boa posição para a estação de carga (19) e dispor o fio de delimitação (18) à volta de arbustos, canteiros de flores, etc. (figura 4). Se a altura da relva for superior a 60 mm, ela tem de ser cortada para não sobrecarregar o robô corta-relvas nem afetar a eficiência operacional. Utilize para tal um corta-relvas convencional ou um roçador.

Remova da relva todos os objetos soltos que possam ser danificados pelo robô corta-relvas ou danificar o mesmo.

Tenha as seguintes ferramentas à mão: martelo, alicate e alicate para isolamento.

Montagem da bateria

Abra a tampa do compartimento da bateria (9), puxando o engate. Prima a tecla de engate da bateria (22) e desloque a bateria (22) para o encaixe previsto para o efeito. Feche a tampa do compartimento da bateria (9) e certifique-se de que engata corretamente. (Figura 10)

5.4 Estação de carga

5.4.1 Local da estação de carga

Determine primeiro o melhor local para a estação de carga (19). É necessária uma tomada externa que forneça corrente elétrica permanente para que o robô corta-relvas funcione sempre. A estação de carga (19) tem de ser posicionada numa superfície plana à altura do céspede. Certifique-se de que a área está plana e seca. Escolha um lugar à sombra, uma vez que a bateria (22) é carregada da melhor forma em ambiente fresco (figura 5a). Além disso, certifique-se de que o fio de delimitação é disposto a direito pelo menos 2 m antes da estação de carga (19). As curvas diretamente antes da estação de carga (19) podem dificultar o acoplamento para carregar.

5.4.2 Localização da estação de carga

Quando a bateria (22) estiver quase vazia, o robô corta-relvas regressa à estação de carga (19), seguindo o fio de delimitação (18) até à estação de carga (19) no sentido contrário ao dos ponteiros do relógio. Por isso, assegure-se de que posiciona a estação de carga (19) corretamente alinhada. (Figura 5b)

5.4.3 Ligação da estação de carga ao alimentador

1. Antes de ligar a estação de carga (19) à alimentação de corrente, certifique-se de que a tensão de rede é de 100-240 V com 50/60 Hz.
2. Ligue o alimentador (13) diretamente à tomada. Não use o cabo para qualquer outra aplicação.
3. Não utilize um alimentador danificado (13). Em caso de danos nos cabos ou no alimentador (13), contacte imediatamente um técnico autorizado para efeitos de substituição.
4. Não carregue o robô corta-relvas em ambiente húmido. Não carregue o robô corta-relvas a temperaturas acima de 40 °C ou abaixo de 5 °C.
5. Mantenha o robô corta-relvas e o alimentador (13) afastados de água, fontes de calor e químicos. Mantenha o cabo do alimentador (13) afastado de arestas vivas para evitar danos.
6. Ligue o alimentador (13) à estação de carga (19). (Figura 5c)

Para carregar a bateria (22) do robô corta-relvas logo durante a instalação, ligue-o primeiro através do interruptor principal (7) e coloque-o na estação de carga (19).

5.4.4 Informações sobre o carregamento

O robô corta-relvas regressa à estação de carga (19) numa das seguintes situações:

- Você envia o robô corta-relvas de volta manualmente.
- O nível de carga da bateria diminui abaixo de 30%.
- Terminou o tempo de trabalho diário.
- O sensor de chuva atuou.
- O robô corta-relvas está sobreaquecido.

Neste caso, o robô corta-relvas desloca-se automaticamente até à estação de carga (19) ao longo do fio de delimitação (18).

Quando regressa à estação de carga (19), o robô corta-relvas procura o fio de delimitação (18).

Para assegurar que o robô corta-relvas entra na estação de carga (19) no ângulo ideal, este percorre primeiro uma curta distância ao longo do fio de delimitação (18) no sentido dos ponteiros do relógio. Em seguida, o robô corta-relvas vira na direção certa e segue o fio de delimitação (18). Assim garante-se que o robô corta-relvas entra sempre ao centro e a direito na estação de carga (19).

Durante o carregamento da bateria (22), o visor LED (21) acende a vermelho na estação de carga (19).

Quando o visor LED (21) acender a verde na estação de carga (19), tal indica que a bateria (22) está totalmente carregada. Após o carregamento completo, o robô corta-relvas retoma o trabalho ou permanece na estação de carga (19) até ao próximo período de trabalho.

Se houver um obstáculo no fio de delimitação (18) durante o regresso à estação de carga (19), o robô corta-relvas imobiliza-se diante do obstáculo após várias tentativas e não consegue voltar à estação de carga (19). Remova todos os obstáculos no fio de delimitação (18).

Se a temperatura da bateria (22) exceder os 45 °C, o carregamento é interrompido para evitar danos na mesma. Depois de a temperatura voltar a baixar, o carregamento é continuado automaticamente.

O robô corta-relvas regressa à estação de carga (19), se a temperatura do seu comando exceder os 75 °C. Depois de a temperatura voltar a baixar, o trabalho é retomado de acordo com os ajustes. Se a bateria (22) ficar vazia, antes de o robô corta-relvas regressar à estação de carga (19), este não pode voltar a ser iniciado. Leve o robô corta-relvas de volta à estação de carga (19) e deixe o interruptor principal (7) ligado. O robô corta-relvas é carregado automaticamente.

5.5 Fio de delimitação

ATENÇÃO! Os fios de delimitação cortados e os danos subsequentes não estão sujeitos à garantia!

5.5.1 Disposição do fio de delimitação

O fio de delimitação (18) pode ser disposto tanto sobre, como dentro do chão. Se o chão estiver duro ou seco, os ganchos de fixação (14) podem quebrar ao serem inseridos. Regue a relva antes de instalar o fio de delimitação, se o chão estiver muito seco.

• Instalação sobre o chão

Coloque o fio de delimitação (18) firmemente no chão e fixe-o com os ganchos de fixação (14) fornecidos, se não desejar escarificar ou arejar a relva mais tarde. Ainda poderá adaptar a posição do fio de delimitação nas primeiras semanas de utilização do robô corta-relvas. Passado algum tempo, a relva tapará porém o fio de delimitação que deixará de ser visível. Instale o fio de delimitação com uma distância máxima de 1 m entre os ganchos

de fixação (14). Reduza a distância entre os ganchos de fixação nos pontos irregulares da relva. Evite situações em que o fio não assenta no chão. Certifique-se de que o fio de delimitação não pode ser cortado pelo robô corta-relvas.

- **Instalação dentro do chão**
Introduza o fio de delimitação a uma profundidade de até 5 cm. Assim, o fio de delimitação (18) não será danificado por exemplo durante a escarificação ou o arejamento.

Nota!

Reserve 1 m de fio na extremidade traseira da estação de carga para poder efetuar correções posteriores.

5.5.2 Estreitamentos

Se a superfície relvada incluir um estreitamento, o seu robô corta-relvas poderá trabalhar no mesmo, desde que o corredor tenha uma largura de pelo menos 1,4 m (80 cm entre os fios de delimitação) e um comprimento máx. de 8 m. (Figura 3)

5.5.3 Distância em relação ao limite do jardim

Quando se aproxima de um fio de delimitação (18), o robô corta-relvas deteta-o através dos seus sensores dianteiros. Mas antes de virar, o robô corta-relvas ultrapassa o fio de delimitação (18) em até 30 cm. Tenha este dado em consideração, ao planejar a área de corte. (Figura 6a)

5.5.4 Disposição do fio em cantos

Evite dispor o fio de delimitação em ângulo reto (90°) nos cantos. Para garantir que robô corta-relvas não passe demasiado para além do fio de delimitação, disponha em vez disso o fio em dois ângulos planos. (Figura 6b)

5.5.5 Cálculo da inclinação da relva

O robô corta-relvas consegue superar inclinações de até 35%. Por conseguinte, evite inclinações mais íngremes. A inclinação pode ser determinada através da distância com a altura superada. (Figura 6c)

Exemplo: $a/b = 35 \text{ cm}/100 \text{ cm} = 35 \%$

5.5.6 Instalação do fio de delimitação nas inclinações

Nas inclinações, o robô corta-relvas pode deslizar especialmente devido à relva húmida e assim ultrapassar o fio de delimitação (18). Consequentemente, recomenda-se que sejam observa-

dos os seguintes pontos (figura 6d):

- Na parte superior de um declive, o fio de delimitação (18) não deve ser instalado em inclinações de mais de 35%. Neste caso, mantenha uma distância de 30 cm em relação a obstáculos e cantos de relva.
- Na parte inferior de um declive, o fio de delimitação (18) não deve ser instalado em inclinações de mais de 17%. Neste caso, mantenha uma distância de 40 cm em relação a obstáculos e cantos de relva.

5.5.7 Zonas de circulação e passeios pavimentados

- Separe os passeios elevados, as superfícies com gravilha ou húmus, os canteiros mais baixos ou áreas similares. Disponha o fio de delimitação (18) a uma distância de pelo menos 30 cm. (Figuras 6e e 6g)
- Os passeios nivelados com o cêspede não precisam de ser separados, pois o robô corta-relvas consegue passar sobre eles facilmente. O fio de delimitação (18) também pode ser disposto sobre passeios. (Figuras 6f e 6g)

5.5.8 Zonas de delimitação

Proteja os obstáculos na área de corte, criando zonas de delimitação. Isto permite evitar a colisão com objetos sensíveis, lagos de jardim, árvores, móveis, canteiros de flores, etc. (Figuras 6h e 6i)

- Desenrole o fio de delimitação (18) desde os rebordos até aos objetos a proteger.
- Fixe o fio de delimitação (18) em redor do objeto a proteger no sentido dos ponteiros do relógio, utilizando ganchos de fixação (14).
- Cerque as zonas de delimitação por inteiro e conduza o fio de delimitação (18) de volta ao ponto onde se afastou do rebordo da relva.
- A distância entre as zonas de delimitação tem de ser de, pelo menos, 0,8 m. Caso contrário, junte os objetos numa zona de delimitação comum. (Figura 6h)
- O fio de delimitação (18), que vai para e volta a sair da zona de delimitação, deve ser disposto em paralelo com uma distância mínima. - **Atenção! Os fios de delimitação (18) não podem cruzar-se!** - Fixe para tal os fios de delimitação paralelos (18) ao chão, em conjunto com os mesmos ganchos de fixação (14). (Figura 6i)
- Na área de corte o robô corta-relvas irá ultrapassar os dois fios de delimitação paralelos (18), mas parará nos fios de delimitação de conceção simples (18).

5.5.9 Obstáculos

- **Obstáculos com uma altura superior a 10 cm (figura 6j)**

Os obstáculos fixos com uma altura superior a 10 cm, p. ex. árvores, paredes, cercas, móveis de jardim, etc., são detetados pelos sensores de colisão. Se colidir com um obstáculo, o robô corta-relvas para, recua e vira para continuar o processo de corte de relva noutra direção. Os obstáculos macios, instáveis e valiosos têm de ser protegidos através de uma zona de delimitação com fio de delimitação (18).

- **Pedras e obstáculos baixos**

Devem ser protegidos as pedras, rochas e obstáculos baixos com menos de 10 cm na área de corte, pois caso contrário o robô corta-relvas pode passar por cima deles. Caso contrário, o robô corta-relvas pode sofrer danos e ficar bloqueado.

- **Árvores (figura 6k)**

O robô corta-relvas trata as árvores como obstáculos. Mas se houver salientes no chão raízes de árvores com uma altura inferior a 10 cm, esta área deve ser protegida. Isto evita danos tanto nas raízes, como no robô corta-relvas. Mantenha uma distância de pelo menos 30 cm entre o fio de delimitação (18) e o obstáculo.

5.6 Ligação da estação de carga

Conclua a disposição do fio de delimitação completo (18) antes de o ligar à estação de carga. Reserve em ambas as extremidades 1 m extra de fio de delimitação (18) para poder realizar adaptações posteriores.

Isóle o fio de delimitação (18) nas extremidades num comprimento de 10 a 15 mm com um alicate para isolamento para a ligação à estação de carga (19).

Puxe a ficha de alimentação, antes de ligar o fio de delimitação (18) à estação de carga (19). O fio de delimitação (18), disposto para a parte frontal da estação de carga (19), tem de ser colocado para trás através dos suportes de cabos do lado inferior da estação de carga (19). Ligue este fio de delimitação (18) à ligação „+“ e o fio de delimitação traseiro à ligação „S1“. (Figura 7a)

Atenção! Os fios de delimitação (18) não podem cruzar-se!

Estabeleça seguidamente a ligação à alimentação de corrente. Após a instalação correta, o visor LED (21) na estação de carga (19) deve

acender a verde permanentemente. Se o LED não acender, verifique primeiro as ligações. Se o LED acender, mas não permanentemente a verde, leia a tabela „Indicação na estação de carga e eliminação de falhas“ no final deste manual de instruções.

5.7 Ligar e verificar a instalação

Assim que o visor LED (21) acender a verde na estação de carga (19), a área de corte está pronta para o robô corta-relvas. Certifique-se primeiro de que os ganchos de fixação (14) no fio de delimitação (18) estão inseridos por inteiro. Coloque o robô corta-relvas aprox. 3 m atrás da estação de carga (19) diante do fio de delimitação (18). O robô corta-relvas deve estar virado para o fio de delimitação (18) num ângulo de 90° (figura 7b). Ligue o interruptor principal (7) (ON) (figura 8). Prima a tecla POWER (60) no painel de comando (2) por dois segundos. Desbloqueie o robô corta-relvas com a ajuda do PIN e confirme a entrada com a tecla „OK“ (61) (ver o capítulo „Dispositivo de bloqueio / PIN“).

Prima a tecla „HOME / 3“ (64) e depois novamente a tecla „OK“ (61). Agora, o robô corta-relvas segue o fio de delimitação (18) no sentido contrário ao dos ponteiros do relógio. Observe o robô corta-relvas durante a deslocação completa ao longo do fio de delimitação (18) até este voltar a estar na estação de carga (19). Se o robô corta-relvas tiver problemas nalguns pontos, corrija se necessário o fio de delimitação (18) e repita o procedimento. A bateria (22) do robô corta-relvas é então carregada por completo. Caso haja problemas no acoplamento, pode ser necessário reposicionar a estação de carga (19) lateralmente até o acoplamento funcionar sem problemas. Com a tecla STOP vermelha (3), poderá parar o robô corta-relvas em qualquer altura. Depois de acionada a tecla STOP (3), o robô corta-relvas é parado e aguarda mais instruções.

5.8 Fixação da estação de carga

Depois de garantir o funcionamento correto do robô corta-relvas e encontrar a posição certa para a estação de carga (19), esta (19) tem de ser fixada com os parafusos de fixação (15). Aparafuse os parafusos de fixação (15) por inteiro no chão com a chave sextavada (24). (Figura 7c)

5.9 Indicação da capacidade da bateria

Prima o interruptor para a indicação da capacidade da bateria. A indicação da capacidade da bateria assinala o nível de carga da mesma a partir dos 3 LEDs (figura 13b).

Acendem-se os 3 LEDs:

A bateria está completamente carregada.

Acendem 2 ou 1 LED(s):

A bateria dispõe de carga residual suficiente.

1 LED a piscar:

A bateria está vazia, carregue-a.

Todos os LEDs a piscar:

A bateria ficou totalmente descarregada e apresenta defeito. Uma bateria com defeito nunca mais pode voltar a ser usada e carregada!

5.10 Carregamento da bateria com o carregador

1. Verifique se a tensão de rede indicada na placa de características corresponde à tensão de rede existente. Ligue a ficha de alimentação do carregador (23) à tomada. O LED verde começa a piscar.
2. Encaixe a bateria (22) no carregador (23) (figura 13a).
3. No ponto „Visor do carregador“, encontra uma tabela com os significados da indicação LED no carregador.

A bateria pode aquecer um pouco durante o carregamento. É normal que isso ocorra.

Se o pack de baterias não carregar, verifique

- se existe tensão de rede na tomada
- ou se existe um contacto correto nos contactos de carregamento.

Se continuar a não ser possível carregar o pack de baterias, envie

- o carregador
- e o pack de baterias

para o nosso serviço de assistência técnica.

Para o envio correto, contacte o nosso serviço de assistência técnica ou o ponto de venda onde adquiriu o aparelho.

Ao enviar ou eliminar baterias ou o aparelho sem fio, certifique-se de que estes são embalados individualmente em sacos de plástico para evitar curto-circuitos e incêndios!

Tendo em vista uma longa vida útil do pack de baterias, deve providenciar o seu recarregamento atempado. Isto é absolutamente necessário se verificar que a capacidade do aparelho está a diminuir. Nunca deixe o pack de baterias descar-

regar-se completamente. Esta situação poderia provocar uma avaria no pack de baterias!

6. Operação**6.1 Interruptor principal**

O robô corta-relvas está equipado com um interruptor principal (7). Ligue (ON) e desligue (OFF) o robô corta-relvas mediante o interruptor principal (7) (figura 8). Depois de ligado, o robô corta-relvas é bloqueado com o PIN.

6.2 Painel de comando

O robô corta-relvas já vem programado de fábrica, tendo sido efetuados os respetivos ajustes standard. No entanto, estes podem ser alterados se necessário. Você deve familiarizar-se com as opções disponíveis apesar de as definições de fábrica se adequarem à maioria dos jardins.

Explicação dos LEDs do painel de comando (figura 9a)

50. LEDs de tempo: indicação do tempo diário de corte de relva
51. LED de bloqueio: indicação do bloqueio das teclas
52. LED de bateria: indicação do nível de carga da bateria
53. LED de alarme: indicação de erros

Explicação das opções de teclas no painel de comando (figura 9b)

60. Tecla POWER: ligar e desligar o robô corta-relvas
61. Tecla „OK“
62. Tecla „SET WORK TIME / 1“
63. Tecla „START / 2“
64. Tecla „HOME / 3“
65. Tecla „4“ / tecla de bloqueio

6.3 Ajuste da altura de corte

Atenção! O ajuste da altura de corte só pode ser efetuado com o robô corta-relvas desligado. Prima para tal a tecla STOP (3). Através do ajuste da altura de corte (4), o robô corta-relvas permite uma adaptação contínua da altura de corte entre 20 e 60 mm que pode ser lida na escala. Se a altura da relva for superior a 60 mm, ela tem de ser cortada até pelo menos 60 mm para não sobrecarregar o robô corta-relvas nem afetar a eficiência operacional. Utilize para tal um corta-relvas convencional ou um roçador. Depois de concluir a instalação, a altura de corte

pode ser adaptada através do ajuste da altura de corte (4). Comece sempre com uma altura de corte maior e reduza-la em passos pequenos até à altura desejada.

6.4 Dispositivo de bloqueio / PIN

O dispositivo de bloqueio evita a utilização não autorizada do robô corta-relvas sem um código válido. Para tal tem de introduzir um código de segurança pessoal de quatro dígitos.

Desbloqueio

- Antes de colocar o robô corta-relvas em funcionamento, tem de introduzir o PIN correto (PIN standard: „1-2-3-4“). Introduza o PIN lenta e consecutivamente e confirme a entrada com a tecla „OK“ (61). As funções de operação são desbloqueadas e o LED de bloqueio (51) acende a verde.
- Se introduzir um PIN errado, o LED de bloqueio (51) acende a vermelho. Prima a tecla „OK“ (61) para apagar o PIN errado e seguidamente introduzir o PIN correto.

Bloqueio

Se desejar bloquear o painel de comando (2), prima a tecla „4“ / tecla de bloqueio (65).

PIN standard: **novo PIN:**
 1 2 3 4 - - - -

Alterar o PIN

Proceda da seguinte forma para alterar o PIN:

1. Desbloqueie o painel de comando.
2. Prima ao mesmo tempo a tecla „4“ / tecla de bloqueio (65) e a tecla „OK“ (61). O LED de bloqueio (51) pisca alternadamente a vermelho e verde.
3. Introduza um novo PIN (de quatro dígitos). Prima a tecla „OK“ (61). O LED de bloqueio (51) pisca a verde.
4. Introduza novamente o novo PIN e prima a tecla „OK“ (61). O LED de bloqueio (51) acende a verde permanentemente. O PIN foi alterado com êxito.
5. Atenção! Anote o novo PIN!

Solicitar o PIN em caso de perda

Tenha à mão o recibo e o número de série do robô corta-relvas. Você precisa deles para obter o seu PIN!

1. Ligue um stick USB à ligação USB, como ilustrado. (Figura 11)
2. Ligue o interruptor principal (7) (ON).
3. Prima ao mesmo tempo a tecla POWER (60)

e a tecla „OK“ (61). Mantenha as teclas premidas durante 3 segundos. Agora todos os LEDs (50, 51, 52, 53) acendem no painel de comando (2).

4. Prima a tecla „SET WORK TIME / 1“ (62).
5. Retire o stick USB. Leia os dados do stick USB num computador. O robô corta-relvas criou um ficheiro de texto (*.txt). Este ficheiro contém um PUK, um código pessoal. Dirija-se ao seu serviço de assistência técnica para obter o seu PIN.

6.5 Comando do robô corta-relvas

Ajuste do tempo de corte de relva

1. Desbloqueie o painel de comando (2).
2. Selecione o tempo de corte de relva desejado, premindo várias vezes a tecla „SET WORK TIME / 1“ (62).
3. A respetiva indicação é efetuada pelos LEDs de tempo (50).
4. Confirme o ajuste, premindo a tecla „OK“ (61).

A hora, a que as alterações foram realizadas, é agora a hora de início diária. O número de horas indicado constitui o tempo de trabalho diário.

Arranque

1. Desbloqueie o painel de comando (2).
2. Prima primeiro a tecla „START / 2“ (63)
3. Confirme o arranque com a tecla „OK“ (61)

O robô corta-relvas trabalha então de acordo com o ajuste do tempo de corte de relva. Durante o tempo de trabalho, o estado de carga da bateria é monitorizado e indicado por meio do LED de bateria (52). Assim que o estado de carga da bateria baixar para 30%, o robô corta-relvas regressa automaticamente à estação de carga (19).

Cancelamento do processo de corte de relva

1. Prima a tecla STOP (3) para parar o robô corta-relvas imediatamente.
2. Desbloqueie o painel de comando (2).
3. Prima consecutivamente a tecla „HOME / 3“ (64) e a tecla „OK“ (61) para enviar o robô corta-relvas de volta à estação de carga (19) ao longo do fio de delimitação (18).

6.6 Comando do robô corta-relvas com a ajuda da aplicação

Todos os ajustes, exequíveis através do painel de comando, podem ser igualmente executados mediante a aplicação. Descarregue primeiro a aplicação Einhell para robôs corta-relvas no seu smartphone. A aplicação Einhell pode ser acedi-

da através do link e código QR seguintes:

iOS: <http://qr.einhell.com/12e103ce>



Android: <http://qr.einhell.com/176c0443>



Ligue o robô corta-relvas ao seu smartphone com a ajuda de uma ligação Bluetooth e siga os passos indicados. A aplicação permite utilizar as seguintes funções adicionais do robô corta-relvas:

- **Sensor de chuva**
O sensor de chuva (5) pode ser ligado e desligado na aplicação. O ajuste standard de fábrica para o sensor é „Ligado“.
- **Ponto de partida múltiplo**
No caso de jardins com muitos cantos, o robô corta-relvas pode ter problemas em aceder a cada área e cortar a relva por inteiro. Neste caso podem ser seleccionados vários pontos de partida no fio de delimitação (18) com a ajuda da aplicação. Assim, o robô corta-relvas consegue entrar mesmo em áreas do seu jardim de difícil acesso. O robô corta-relvas irá percorrer a distância seleccionada no fio de delimitação (18) e iniciar o processo de corte de relva nessa área. (Figura 9c)
- **Cortar a relva nos rebordos**
Para um canto de relva preciso pode ser ativado o ajuste „Cortar a relva nos rebordos“ na aplicação. O robô corta-relvas inicia o processo de corte de relva todos os 7 dias de trabalho, cortando a relva uma vez ao longo do fio de delimitação (18) completo. Além disso, o robô corta-relvas corta a relva no fim do intervalo diário de corte de relva no caminho até à estação de carga, se a bateria estiver carregada a mais de 70%.

Notas sobre a ligação Bluetooth:

- Ligue-se ao robô corta-relvas na aplicação Einhell.
- O alcance de uma ligação Bluetooth é limitado. Por isso, mantenha-se na proximidade do robô corta-relvas para o seu comando.
- Ao mesmo tempo, o robô corta-relvas só consegue estabelecer uma ligação a um smartphone de cada vez.
- Desconecte a ligação Bluetooth depois de efetuar todos os ajustes no robô corta-relvas.

7. Limpeza, manutenção e encomenda de peças sobressalentes

Perigo!

Antes de quaisquer trabalhos de limpeza e de manutenção, o aparelho deve ser desligado da tensão. Puxe para tal a ficha de alimentação da tomada e desligue o aparelho através do interruptor principal (7) (OFF) (figura 8). Cuidado! Use luvas de trabalho!

7.1 Limpeza

- Mantenha os dispositivos de proteção, as ranhuras de ventilação e a carcaça do motor tão livres de pó e sujidade quanto possível. Esfregue o aparelho com um pano limpo ou sobre com ar comprimido a baixa pressão.
- O robô corta-relvas não pode ser limpo com água corrente, especialmente sob alta pressão.
- Limpe regularmente o aparelho com um pano húmido e um pouco de sabonete líquido. Não utilize produtos de limpeza ou solventes, pois estes podem corroer as peças de plástico do aparelho. Certifique-se de que não entra água para o interior do aparelho.
- Se possível, limpe o robô corta-relvas com escovas ou panos.
- Verifique a mobilidade das lâminas (10) e do disco de lâminas (11).
- Para a limpeza dos contactos de carga no robô corta-relvas (1) e na estação de carga (19), utilize produtos de limpeza para metal ou um papel de lixa muito fino. Limpe-os para assegurar um carregamento eficiente.

7.2 Atualização de software

Se desejar atualizar o software, copie o novo software para um stick USB (formatando o stick USB previamente, se necessário). Certifique-se de que a bateria está inteiramente carregada, antes de realizar os seguintes passos.

1. Coloque o robô corta-relvas na área de corte. Durante a atualização de software, o robô corta-relvas não pode encontrar-se na estação de carga.
2. Ligue um stick USB à ligação USB, como ilustrado. (Figura 11)
3. Ligue o interruptor principal (7) (ON).
4. Prima ao mesmo tempo a tecla POWER (60) e a tecla „OK“ (61). Mantenha as teclas premidas durante 5 segundos. Agora todos os LEDs (50, 51, 52, 53) acendem no painel de comando (2).
5. Prima a tecla „4“/ tecla de bloqueio (65) para iniciar o processo de atualização. Os LEDs de tempo (50) indicam o progresso atual. O procedimento está concluído, quando todos os 5 LEDs de tempo (50) acenderem continuamente.
6. Após alguns segundos, os LEDs de tempo (50) voltam a apagar-se e o robô corta-relvas muda para o estado de funcionamento normal, ficando só um LED de tempo (50) aceso.
7. Retire o stick USB.

7.3 Manutenção

- As lâminas (10) desgastadas ou danificadas e os seus parafusos de fixação devem ser sempre substituídos em conjunto.
- Substitua as peças desgastadas ou danificadas.
- Para alcançar uma vida útil longa, deve limpar e de seguida lubrificar todas as peças roscadas, bem como as rodas e os eixos.
- Para além de garantir a longevidade e eficiência, a conservação regular do robô corta-relvas contribui para um corte cuidadoso e fácil da relva.
- Os componentes sujeitos a maior desgaste são as lâminas (10). Verifique regularmente o estado das lâminas (10), bem como a sua fixação. Se houver vibrações excessivas do robô corta-relvas, tal pode significar que as lâminas (10) estão danificadas ou foram deformadas por choques. Se estiverem desgastadas ou danificadas, as lâminas (10) têm de ser substituídas imediatamente.
- Verifique regularmente o padrão de corte da relva. As lâminas não afiadas só cortam as pontas da relva de forma irregular. Assim, a

relva pode secar ligeiramente à superfície e fica castanha. Por isso, troque as lâminas regularmente para obter um corte limpo e reto.

- Verifique regularmente se o lado inferior do robô corta-relvas apresenta sujidades. Limpe o robô corta-relvas regularmente. Elimine a maior sujidade de imediato.
- Nas primeiras semanas após a colocação em funcionamento e o corte de relva prévio com um corta-relvas convencional, o seu robô corta-relvas pode ficar muito sujo rapidamente. Verifique o lado inferior do seu robô corta-relvas mais frequentemente nesse período.
- Corte a relva só em passos pequenos para evitar maior sujidade.
- No interior do aparelho, não existem quaisquer peças que necessitem de manutenção.

7.4 Substituição das lâminas

Utilize apenas lâminas originais, caso contrário, não se poderá garantir a funcionalidade e a segurança.

O robô corta-relvas vem equipado com três lâminas (10) montadas num disco de lâminas (11). Estas lâminas (10) têm uma vida útil de até 3 meses (se não houver colisão com obstáculos). Substitua todas as três lâminas (10) ao mesmo tempo para não afetar a eficiência nem o equilíbrio do seu aparelho.

Para trocar as lâminas (10), proceda da seguinte forma (figura 12) - **Atenção!** - Usar luvas:

1. Solte os parafusos de fixação
2. Retire as lâminas (10) e substitua-las por novas. Substitua todas as três lâminas (10) sempre em conjunto.
3. De seguida, reaperte o parafuso de fixação. Certifique-se de que as novas lâminas (10) podem rodar livremente.

Efetue regularmente um controlo geral do robô corta-relvas e remova todos os resíduos existentes. Verifique impreterivelmente o estado das lâminas (10) antes do início de cada época. Em caso de reparações, dirija-se ao nosso posto de assistência técnica. Utilize apenas peças sobresalentes originais.

7.5 Reparação do fio de delimitação

Se o fio de delimitação (18) for cortado num ponto qualquer, utilize os conectores de cabos fornecidos (16) para a reparação. Para tal, insira ambas as extremidades do fio de delimitação cortado (18) no conector de cabos (16) e una-o com a ajuda de um alicate. Ligue a ficha de

alimentação à tomada. Verifique seguidamente o funcionamento mediante o visor LED (21) na estação de carga (19).

7.6 Encomenda de peças sobressalentes:

Ao encomendar peças sobressalentes, devem-se fazer as seguintes indicações:

- Tipo da máquina
 - Número de artigo da máquina
 - Número de identificação da máquina
 - Número da peça sobressalente necessária
- Pode encontrar os preços e informações actuais em www.Einhell-Service.com

Lâminas de substituição ref.ª: 34.140.20

8. Armazenagem

Carregue a bateria (22) por inteiro antes da armazenagem durante o inverno e desligue o robô corta-relvas por meio do interruptor principal (7) (OFF). Remova a bateria (22) do aparelho. Desligue o alimentador (13) da alimentação de corrente e da estação de carga (19). O fio de delimitação (18) pode permanecer ao ar livre durante o inverno. Mas certifique-se de que as ligações ficam protegidas contra a corrosão. Desconecte para tal as ligações do fio de delimitação (18) da estação de carga (19).

Guarde o aparelho e os respetivos acessórios em local escuro, seco e sem risco de formação de gelo, fora do alcance das crianças. A temperatura ideal de armazenamento situa-se entre os 5 e os 30 °C. Guarde o aparelho na embalagem original.

9. Transporte

- Desligue o aparelho mediante o interruptor principal (7) (OFF). (Figura 8)
- Monte dispositivos de proteção durante o transporte, caso existam.
- Proteja o aparelho contra danos e vibrações fortes, que ocorrem sobretudo durante o transporte em veículos.
- Prenda o aparelho para que este não deslize ou tombe.
- Transporte o robô corta-relvas pela pega de transporte (6) e com o disco de lâminas (11) afastado do corpo.

10. Eliminação e reciclagem

O aparelho encontra-se dentro de uma embalagem para evitar danos de transporte. Esta embalagem é matéria-prima, podendo ser reutilizada ou reciclada. O aparelho e os respetivos acessórios são de diferentes materiais, como p. ex. o metal e o plástico. Não deite os aparelhos defeituosos para o lixo doméstico. Para uma eliminação ecologicamente correcta, o aparelho deve ser entregue num local de recolha adequado. Se não tiver conhecimento de nenhum local de recolha, informe-se junto da sua administração autárquica.



Só para países da UE

Não deite as ferramentas eléctricas para o lixo doméstico!

Segundo a directiva europeia 2012/19/CE relativa aos resíduos de equipamentos eléctricos e electrónicos e a respectiva transposição para o direito interno, as ferramentas eléctricas usadas têm de ser recolhidas separadamente e entregues nos locais de recolha previstos para o efeito.

Alternativa de reciclagem relativa à solicitação de devolução:

O proprietário do aparelho eléctrico, no caso de não optar pela devolução, é obrigado a reciclar adequadamente o aparelho eléctrico. Para tal, o aparelho usado também pode ser entregue a um ponto de recolha que trate da eliminação de resíduos, respeitando a legislação nacional sobre resíduos e respectiva reciclagem. Não estão abrangidos os meios auxiliares e os acessórios sem componentes electrónicos, que acompanham os aparelhos usados.

A reprodução ou duplicação, mesmo que parcial, da documentação e dos anexos dos produtos carece da autorização expressa da Einhell Germany AG.

Reservado o direito a alterações técnicas

11. Indicação da estação de carga e eliminação de falhas

Visor LED (21)	Descrição	Solução
Desligado	- Sem alimentação de corrente	- Verifique a alimentação de corrente
Acende a verde	- Pronto para cortar a relva - Bateria (22) carregada por inteiro - Fio de delimitação (18) instalado corretamente	
Pisca a verde	- Fio de delimitação (18) cortado - Fio de delimitação (18) ligado incorretamente.	- Verifique se o fio de delimitação (18) está quebrado - Verifique ambas as ligações na estação de carga (19)
Acende a vermelho	- A bateria (22) está a ser carregada.	- Espere até que a bateria (22) esteja completamente carregada.

12. Indicação do robô corta-relvas e eliminação de falhas

O LED de alarme (53) acende a vermelho

Erro	Possível causa	Eliminação
„Robô corta-relvas levantado“.	- O sensor de elevação atuou continuamente por 10 segundos	Prima a tecla „OK“ (61), a fim de pôr o robô corta-relvas novamente em funcionamento. - Se este erro ocorrer com frequência, verifique a área de corte quanto a obstáculos com uma altura superior a 10 cm e remova-os ou separe-os da área de corte com o fio de delimitação (18).
„Robô corta-relvas preso“ Robô corta-relvas parado na área de corte perto de um obstáculo.	- Sensor de obstáculos ativado 10 vezes no espaço de um minuto	Prima a tecla „OK“ (61), a fim de pôr o robô corta-relvas novamente em funcionamento. - Verifique se o robô corta-relvas está bloqueado por um obstáculo ou entalado entre árvores, arbustos, etc. Elimine o obstáculo ou evite essa área. - Se este erro ocorrer com frequência, verifique a disposição do fio de delimitação (18). Tenha especial atenção aos ângulos estreitos, corredores, cercas, rochas, etc. e adapte o layout do fio de delimitação (18), se necessário. - Verifique se a relva está demasiado alta e se o robô corta-relvas fica bloqueado. Neste caso, corte a relva até ter menos de 60 mm.

O LED de alarme (53) acende a vermelho

Erro	Possível causa	Eliminação
„Sensor Hall“ Robô corta-relvas parado na área de corte, diretamente junto de um obstáculo.	<ul style="list-style-type: none"> - O sensor de obstáculos atuou continuamente por 10 segundos 	<p>Desligue o interruptor principal (7) (OFF) e coloque o robô corta-relvas noutra ponto na área de corte. Volte a ligar o interruptor principal (7) (ON), a fim de pôr o robô corta-relvas novamente em funcionamento.</p> <ul style="list-style-type: none"> - Verifique se o robô corta-relvas está bloqueado por um obstáculo ou entalado entre árvores, arbustos, etc. Elimine o obstáculo ou evite essa área. - Se este erro ocorrer com frequência, verifique a disposição do fio de delimitação (18). Tenha especial atenção aos ângulos estreitos, corredores, cercas, rochas, etc. e adapte o layout do fio de delimitação (18), se necessário.

O LED de alarme (53) pisca a vermelho

Erro	Possível causa	Eliminação
„Erro de fio de delimitação / de sinal“ O robô corta-relvas gira em círculo para procurar o sinal de delimitação e acaba por parar inteiramente.	<ul style="list-style-type: none"> - Robô corta-relvas fora da área de corte - Fio de delimitação (18) ligado incorretamente - Fio de delimitação (18) cortado - Sem alimentação de corrente 	<p>Desligue (OFF) e volte a ligar o interruptor principal (7) (ON), a fim de pôr o robô corta-relvas novamente em funcionamento.</p> <ul style="list-style-type: none"> - Certifique-se de que o robô corta-relvas se encontra na área de corte. - Verifique se o visor LED (21) acende a verde na estação de carga (19). - Se o robô corta-relvas abandonar várias vezes a área de corte no mesmo ponto, verifique a área quanto a cabos de alta tensão. Altere a posição do fio de delimitação (18). - Se o robô corta-relvas abandonar a área de corte numa inclinação, evite a área, alterando a posição do fio de delimitação (18).

O LED de alarme (53) acende a azul

Erro	Possível causa	Eliminação
„Erro da bateria“ A bateria não se deixa carregar.	<ul style="list-style-type: none"> - Mau contacto dos pinos de carregamento (20) - A bateria (22) chegou ao fim da sua vida útil 	<p>Desligue (OFF) e volte a ligar o interruptor principal (7) (ON), a fim de pôr o robô corta-relvas novamente em funcionamento.</p> <ul style="list-style-type: none"> - Verifique se há um problema com a alimentação de corrente. - Limpe os pinos de carregamento (20). - Substitua a bateria (22) se necessário. - Entre em contacto com o serviço de assistência técnica.

O LED de alarme (53) pisca a azul

Erro	Possível causa	Eliminação
„Temperatura da bateria fora da faixa normal“ O robô corta-relvas regressa à estação de carga durante o tempo de trabalho ajustado e/ou a bateria não se deixa carregar na estação de carga.	Temperatura da bateria muito alta / muito baixa ou temperatura excessiva do comando <ul style="list-style-type: none"> - Com uma temperatura da bateria acima de 75 °C, o robô corta-relvas regressa à estação de carga (19). - Com uma temperatura da bateria acima de 45 °C ou abaixo de 0 °C, o carregamento para e o robô corta-relvas aguarda na estação de carga (19). 	<ul style="list-style-type: none"> - Agende o tempo de trabalho no verão para as primeiras horas da manhã e evite o funcionamento do robô corta-relvas durante as horas quentes do dia. - Depois de a bateria ou o comando arrefecer e voltar à gama de temperaturas permitida, o robô corta-relvas retoma automaticamente o funcionamento programado.
„Motor sobrecarregado“ O robô corta-relvas parou na relva alta e espessa.	<ul style="list-style-type: none"> - Robô corta-relvas parado devido à sobrecorrente no motor ou a um erro do motor 	<p>Desligue (OFF) e volte a ligar o interruptor principal (7) (ON), a fim de pôr o robô corta-relvas novamente em funcionamento.</p> <ul style="list-style-type: none"> - Verifique a altura da relva na área de corte e corte, se necessário, a relva até menos de 60 mm com um corta-relvas convencional. - Aumente a altura de corte. Comece sempre com uma altura de corte maior e reduza-la em passos pequenos até à altura desejada. - Verifique se os discos de lâminas (11) e as rodas apresentam sujidade e limpe essas peças a fundo. - Verifique as rodas traseiras e os disco de lâminas (11) quanto a bloqueios. Se não conseguir resolver esses bloqueios, entre em contacto com o respetivo serviço de assistência técnica.
„Robô corta-relvas inclinado“ O robô corta-relvas tombou e parou.	<ul style="list-style-type: none"> - O robô corta-relvas está virado - Robô corta-relvas inclinado numa direção por um período de tempo prolongado 	<p>Prima a tecla „OK“ (61), a fim de pôr o robô corta-relvas novamente em funcionamento.</p> <ul style="list-style-type: none"> - Coloque o robô corta-relvas numa superfície plana e ponha-o novamente em funcionamento. - Se o robô corta-relvas virou devido a um declive íngreme na área de corte, adapte o fio de delimitação (18) em conformidade para evitar inclinações acentuadas.
„Corta-relvas preso“ O robô corta-relvas para no regresso à estação de carga.	<ul style="list-style-type: none"> - Movimento do robô corta-relvas bloqueado por obstáculos no fio de delimitação (18) 	<p>Desligue o interruptor principal (7) (OFF) e coloque o robô corta-relvas noutra ponto na área de corte. Volte a ligar o interruptor principal (7) (ON), a fim de pôr o robô corta-relvas novamente em funcionamento.</p> <ul style="list-style-type: none"> - Elimine todos os obstáculos no fio de delimitação (18).

Localização de falhas

Erro	Possível causa	Eliminação
O robô corta-relvas está parado na área de corte. O robô corta-relvas não liga.	<ul style="list-style-type: none"> - Tensão da bateria demasiado baixa - Erro no circuito de corrente ou na eletrónica 	<ul style="list-style-type: none"> - Leve o robô corta-relvas de volta à estação de carga (19) para carregamento. - Ligue o interruptor principal (7) (ON). - Entre em contacto com o serviço de assistência técnica.
O robô corta-relvas não consegue entrar na estação de carga.	<ul style="list-style-type: none"> - Estação de carga (19) instalada incorretamente. 	<ul style="list-style-type: none"> - Certifique-se de que o visor LED (21) acende a verde na estação de carga (19). - Certifique-se de que os fios de delimitação (18) em baixo e à frente na estação de carga (19) estão ligados e que o fio de delimitação dianteiro (18) se encontra disposto ao centro sob a estação de carga (19). - Certifique-se de que a estação de carga (19) está corretamente posicionada.
O robô corta-relvas comporta-se de forma estranha em redor das zonas de delimitação	<ul style="list-style-type: none"> - O fio de delimitação (18) não está instalado corretamente em redor das zonas de delimitação. 	<ul style="list-style-type: none"> - Adapte a posição do fio de delimitação (18). - Certifique-se de que o fio de delimitação (18) não fica cruzado e está disposto no sentido dos ponteiros do relógio em redor das zonas de delimitação.
O robô corta-relvas é muito ruidoso.	<ul style="list-style-type: none"> - Lâminas (10) danificadas - Muitas substâncias estranhas aderem às lâminas (10) - Robô corta-relvas iniciado demasiado perto de obstáculos - Acionamento das lâminas ou motor de acionamento danificado - Outras peças danificadas do robô corta-relvas 	<ul style="list-style-type: none"> - Substitua as lâminas (10). As 3 lâminas (10) devem ser trocadas ao mesmo tempo. - A eficiência operacional do robô corta-relvas depende da afiação das lâminas (10). Por conseguinte, mantenha as lâminas (10) em bom estado. - Desligue o robô corta-relvas de forma segura e use luvas de trabalho, enquanto limpa as lâminas (10), para evitar ferimentos de corte. - Mandar reparar ou substituir o motor pelo serviço de assistência técnica.
O robô corta-relvas permanece na estação de carga. O robô corta-relvas regressa à estação de carga repetidamente.	<ul style="list-style-type: none"> - Ajustes errados do tempo de trabalho - Bateria (22) vazia 	<ul style="list-style-type: none"> - Verifique os ajustes do tempo de trabalho. - O robô corta-relvas inicia o seu trabalho diariamente na mesma altura e funciona no período ajustado. Fora deste período, o robô corta-relvas permanece na estação de carga (19).

ATENÇÃO! Os fios de delimitação cortados e os danos subsequentes não estão sujeitos à garantia!

13. Visor do carregador

Estado do visor		Significado e medida a adotar
LED vermelho	LED verde	
Desligado	A piscar	Operacionalidade O carregador está ligado à rede e encontra-se operacional; o acumulador não está no carregador.
Ligado	Desligado	Carregamento O carregador carrega o acumulador no modo de carregamento rápido. Os tempos de carregamento correspondentes encontram-se diretamente no carregador. Nota! Os tempos de carregamento reais podem diferir dos tempos de carregamento indicados em função da carga de acumulador disponível.
Desligado	Ligado	O acumulador está carregado e está operacional. De seguida, é comutado para um carregamento parcial até estar totalmente carregado. Para tal, deixe o acumulador aprox. mais 15 min. no carregador. Medida a adotar: Remova o acumulador do carregador. Desligue o carregador da rede.
A piscar	Desligado	Carregamento condicionado O carregador encontra-se no modo de carregamento moderado. Aqui, por motivos de segurança, o acumulador é carregado mais lentamente, precisando de mais tempo até estar carregado. Tal pode dever-se às seguintes causas: - O acumulador passou muito tempo sem ser carregado. - A temperatura do acumulador não se encontra na faixa ideal. Medida a adotar: Aguarde até o carregamento estar concluído; o acumulador pode, no entanto, continuar a ser carregado.
A piscar	A piscar	Falha Já não é possível efetuar o carregamento. O acumulador tem um defeito. Medida a adotar: Um acumulador com defeito não deve voltar a ser carregado. Remova o acumulador do carregador.
Ligado	Ligado	Temperatura anómala O acumulador está demasiado quente (p. ex. radiação solar direta) ou demasiado frio (abaixo dos 0° C) Medida a adotar: Retire o acumulador e guarde-o 1 dia à temperatura ambiente (a aprox. 20° C).

Informações do serviço de assistência técnica

Estamos representados em todos os países mencionados no certificado de garantia por agentes autorizados competentes, cujos contactos poderá encontrar no certificado de garantia. Estes encontram-se ao seu dispor para todos os serviços de que necessita, tais como reparações, fornecimento de peças sobressalentes e peças desgastadas ou a aquisição de consumíveis.

Deve-se ter em atenção que, neste produto, as seguintes peças estão sujeitas a um desgaste natural ou decorrente da sua utilização, ou então são necessárias como consumíveis.

Categoria	Exemplo
Peças de desgaste*	Acumulador
Consumíveis/peças consumíveis*	Lâminas
Peças em falta	

* não incluído obrigatoriamente no material a fornecer!

Em caso de deficiências ou erros, pedimos-lhe que comunique o problema através da página de Internet www.Einhell-Service.com. Certifique-se de que faz uma descrição exacta do problema, respondendo sempre às seguintes questões:

- O aparelho já funcionou alguma vez ou possui o defeito desde o início?
- Antes do surgimento do defeito, apercebeu-se de algo estranho (sintoma antes do defeito)?
- Na sua opinião, que erro de funcionamento apresenta o aparelho (sintoma principal)?
Descreva este erro de funcionamento.

Certificado de garantia

Estimado(a) cliente,

os nossos produtos são submetidos a um rigoroso controlo de qualidade. Se, ainda assim, o aparelho não funcionar nas devidas condições, lamentamos esse facto e pedimos-lhe que se dirija ao nosso serviço de assistência técnica na morada indicada no presente certificado de garantia. Se preferir, também pode contactar-nos telefonicamente através do número de assistência técnica indicado. O exercício dos direitos de garantia está sujeito às seguintes condições:

1. As presentes condições de garantia dirigem-se exclusivamente aos consumidores, ou seja, pessoas naturais, que não desejam utilizar este produto quer no âmbito da sua actividade comercial quer de outra actividade independente. As presentes condições de garantia regem as prestações de garantia adicionais com que o fabricante abaixo designado se compromete, além dos termos legais de garantia, para com os compradores dos seus novos aparelhos e não afectam os seus direitos legais de garantia. O nosso serviço de garantia é prestado gratuitamente.
2. O serviço de garantia cobre exclusivamente as deficiências num novo aparelho adquirido do fabricante abaixo designado, e que sejam decorrentes de erros de material ou de fabrico comprovados, e está, por nossa opção, limitado à eliminação de tal falta no aparelho ou à substituição do mesmo. Chamamos a atenção para o facto de os nossos aparelhos não terem sido concebidos para uso comercial, artesanal ou profissional. Não haverá, por isso, lugar a um contrato de garantia no caso de o aparelho ter sido utilizado, dentro do período de garantia, em empresas do sector comercial, artesanal ou industrial ou actividades equiparáveis.
3. Excluídos pela nossa garantia estão:
 - Danos no aparelho resultantes da inobservância das instruções de montagem ou de uma instalação incorrecta, da inobservância do manual de instruções (como p. ex. a ligação a uma tensão de rede ou tipo de corrente errada) ou da inobservância das disposições de segurança ou da exposição do aparelho a condições ambientais anormais ou de uma conservação e manutenção insuficientes.
 - Danos no aparelho resultantes de utilizações abusivas ou indevidas (como p. ex. uma sobrecarga do aparelho ou utilização de ferramentas de trabalho ou acessórios não autorizados), a penetração de corpos estranhos no aparelho (como p. ex. areia, pedras ou pó, danos de transporte), o uso de força ou impactos externos (como p. ex. danos resultantes de quedas).
 - Danos no aparelho ou nas peças do aparelho associados a um desgaste decorrente do uso, um desgaste natural habitual ou de outro tipo.
4. O período de garantia é de 24 meses a contar da data de compra do aparelho. Os direitos de garantia devem ser reclamados dentro do período de garantia, no prazo de duas semanas após ter sido detectado o defeito. Está excluída a reclamação de direitos de garantia após o termo do período de garantia. A reparação ou a substituição do aparelho não implica o prolongamento do período de garantia nem dá origem à contagem de um novo período de garantia para o aparelho ou para eventuais peças sobressalentes montadas no mesmo. O mesmo se aplica no caso de a assistência técnica ter sido prestada no local.
5. Para activar a garantia, denuncie o aparelho defeituoso em: www.Einhell-Service.com. Tenha à disposição o talão ou outro comprovativo de compra do aparelho novo. Os aparelhos enviados sem o respectivo comprovativo ou sem a placa de características, serão excluídos pelo serviço de garantia devido à falta de atribuição. Se o defeito do aparelho estiver abrangido pelo nosso serviço de garantia, ser-lhe-á imediatamente enviado um aparelho novo ou reparado.

Naturalmente, também teremos todo o gosto em efectuar reparações que não estão, ou deixaram de estar, abrangidas pelo serviço de garantia. Nesse caso, terá de suportar os custos da reparação. Para este efeito, deverá enviar o aparelho para a morada do nosso serviço de assistência técnica.

Para peças de desgaste, consumíveis e em falta, consulte as restrições desta garantia, de acordo com as informações do serviço de assistência técnica deste manual de instruções.

ISC GmbH · Eschenstraße 6 · D-94405 Landau/Isar

EU

- D** erkl art folgende Konformit t gem B EU-Richtlinie und Normen f r Artikel
- GB** explains the following conformity according to EU directives and norms for the following product
- F** d clare la conformit  suivante selon la directive CE et les normes concernant l'article
- I** dichiara la seguente conformit  secondo la direttiva UE e le norme per l'articolo
- NL** verklaart de volgende overeenstemming conform EU richtlijn en normen voor het product
- E** declara la siguiente conformidad a tenor de la directiva y normas de la UE para el art culo
- P** declara a seguinte conformidade, de acordo com as diretiva CE e normas para o artigo
- DK** attesterer folgende overensstemmelse i medf r af EU-direktiv samt standarder for artikel
- S** f rklarar f ljande  verensst mmelse enl. EU-direktiv och standarder f r artikeln
- FIN** vakuuttaa, ett  tuote t ytt t  EU-direktiivin ja standardien vaatimukset
- EE** t endab toote vastavust EL direktiivile ja standarditele
- CZ** vyd v  n sleduj ci prohl sen  o shod  podle sm rnice EU a norem pro v robek
- SLO** potrjuje slede o skladnost s smernico EU in standardi za izdelek
- SK** vyd v  n sleduj ce prehl senie o zhode podl'a smernice EU a noriem pre v robok
- H** a cikkekhez az EU-ir nyvonal  s Norm k szerint a k vetkez  konformit st jelenti ki
- PL** deklaruje zgodno c wymienionego poniżej artykułu z nast puj cymi normami na podstawie dyrektywy WE.
- BG** декларира съответното съответствие съгласно Директива на ЕС и норми за артикул
- LV** paskaidro š du atbilst bu ES direkt vai un standartiem
- LT** apib dina š  atitikim  EU reikalavimams ir prek s normoms
- RO** declar  urm toarea conformitate conform directivei UE și normelor pentru articolul
- GR** δηλώνει την ακόλουθη συμμόρφωση σύμφωνα με την Οδηγία ΕΚ και τα πρότυπα για το προϊόν
- HR** potvrđuje sljedeću usklađenost prema smjernicama EU i normama za artikl
- BIH** potvrđuje sljedeću usklađenost prema smjernicama EU i normama za artikl
- RS** potvrđuje sledeću usklađenost prema smernicama EZ i normama za artikal
- RUS** следующим удостоверяется, что следующие продукты соответствуют директивам и нормам ЕС
- UKR** проголошує про зазначену нижче відповідність виробу директивам та стандартам ЄС на виріб
- MK** ja izjavuva slednata soobrznost согласно EU-директивата и нормите за артикли
- TR**  r n  ile ilgili AB direktifleri ve normları gereğince a ağında a ıklanan uygunluğuna belirtir
- N** erkl rer f lgende samsvar i henhold til EU-direktiv og standarder for artikkel
- IS** L syr uppt llingu EU-reglna og annarra sta la v ru

M hroboter FREELEXO BT + Netzteil f r FREELEXO BT / FREELEXO LCD BT (Einhell)

- | | |
|---|--|
| <input type="checkbox"/> 2014/29/EU | <input checked="" type="checkbox"/> 2006/42/EC |
| <input type="checkbox"/> 2005/32/EC_2009/125/EC | <input type="checkbox"/> Annex IV
Notified Body:
Reg. No.: |
| <input type="checkbox"/> (EU)2015/1188 | <input type="checkbox"/> 2000/14/EC_2005/88/EC |
| <input type="checkbox"/> 2014/35/EU | <input type="checkbox"/> Annex V |
| <input type="checkbox"/> 2006/28/EC | <input type="checkbox"/> Annex VI
Noise: measured $L_{WA} = dB (A)$; guaranteed $L_{WA} = dB (A)$
$P = KW$; $L/\varnothing = cm$
Notified Body: |
| <input checked="" type="checkbox"/> 2014/30/EU | <input type="checkbox"/> 2012/46/EU_(EU)2016/1628
Emission No.: |
| <input type="checkbox"/> 2014/32/EU | |
| <input checked="" type="checkbox"/> 2014/53/EU | |
| <input type="checkbox"/> 2014/68/EU | |
| <input type="checkbox"/> (EU)2016/426
Notified Body: | |
| <input type="checkbox"/> (EU)2016/425 | |
| <input checked="" type="checkbox"/> 2011/65/EU_(EU)2015/863 | |

Standard references: EN 60335-1; EN 50636-2-107; EN 62311; EN 55014-1; EN 55014-2; EN 61000-3-2; EN 61000-3-3; EN 301 489-1; EN 301 489-3; EN 301 489-17; EN 300 328; EN 303 447; EN 50663; EN 62321

Landau/Isar, den 18.08.2020

Andreas Weichselgartner/General-Manager

Gao/Product-Management

First CE: 19
Art.-No.: 34.139.41 I.-No.: 21020
Subject to change without notice

Archive-File/Record: NAPR023874
Documents registrar: Thomas Fischer
Wiesenweg 22, D-94405 Landau/Isar



A series of horizontal lines for writing, starting from the top right of the page and extending downwards.



A series of horizontal lines for writing, starting from the top right and extending down to the bottom of the page.



EH 10/2020 (02)

