

**PARKSIDE**

**PDSS 310 A1**



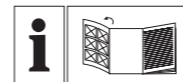
GB CY  
**PNEUMATIC IMPACT WRENCH**  
Operation and Safety Notes  
Original operating instructions

GR CY  
**ΚΡΟΥΣΤΙΚΟ ΚΑΤΣΑΒΙΔΙ ΠΕΠΙΣΜΕΝΟΥ ΑΕΡΑ**  
Υποδείξεις χειρισμού και ασφαλείας  
Πρωτότυπες Οδηγίες χρήσης

DE AT CH  
**DRUCKLUFT-SCHLAGSCHRAUBER**  
Bedienungs- und Sicherheitshinweise  
Originalbetriebsanleitung

7+

7+



GB CY

Before reading, unfold the page containing the illustrations and familiarise yourself with all functions of the device.

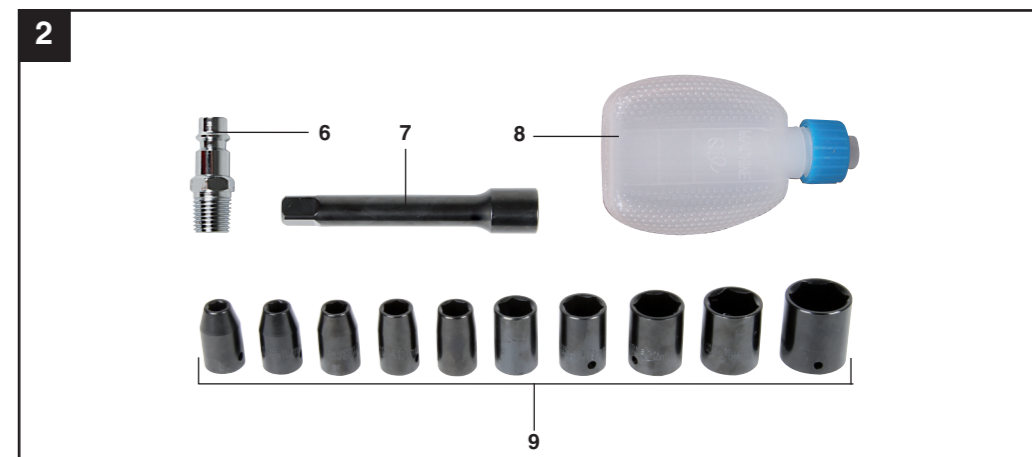
GR CY

Πριν ξεκινήσετε την ανάγνωση, ανοίξτε τη σελίδα με τις εικόνες και εξοικειωθείτε με όλες τις λειτουργίες της συσκευής.

DE AT CH

Klappen Sie vor dem Lesen die Seite mit den Abbildungen aus und machen Sie sich anschließend mit allen Funktionen des Gerätes vertraut.

GB/CY	Operation and Safety Notes	Page	5
GR/CY	Υποδείξεις χειρισμού και ασφαλείας	Σελίδα	15
DE/AT/CH	Bedienungs- und Sicherheitshinweise	Seite	27



IAN: 64580 PDSS 310 A1  
Einhell Germany AG  
Wiesenweg 22  
D-94405 Landau/Isar

Last Information Update · Έκδοση των πληροφοριών  
Stand der Informationen: 04/2011 Ident.-No.: 41.389.45 042011 - 7



**Table of contents:**

	Page
1. Introduction .....	7
2. Safety information .....	7-9
3. Layout .....	9
4. Items supplied .....	9
5. Intended use .....	9-10
6. Technical data .....	10-11
7. Starting up .....	11
8. Maintenance and care .....	11-12
9. Excluded from the guarantee .....	12
10. Cleaning and ordering of spare parts .....	12
11. Storage .....	12
12. Disposal and recycling .....	12
13. Declaration of conformity .....	13
14. Warranty certificate .....	14

GB/  
CY

GB/  
CY

**Additional safety instructions**



"Caution - Read the operating instructions to reduce the risk of injury"



**Wear ear-muffs.**  
The impact of noise can cause damage to hearing.



**Wear safety goggles.**  
Sparks generated during working or splinters, chips and dust emitted by the device can cause loss of sight.

Horizontal lines for writing notes.

The reprinting or reproduction by any other means, in whole or in part, of documentation and papers accompanying products is permitted only with the express consent of ISC GmbH.

Technical changes subject to change