

Ⓚ **Betjeningsvejledning**  
Ⓝ **Slibe- og graveringsæt**

Ⓢ **Bruksanvisning**  
**Slip- och gravyrsets**

Ⓜ **Käyttöohje**  
**Hioma- ja kaiverrussarja**

Ⓔ **Lihvimis- ja graveerimiskomplekti**  
**kasutusjuhend**

**Einhell®**

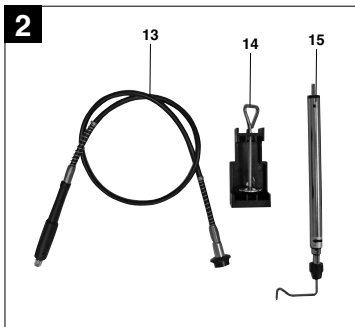
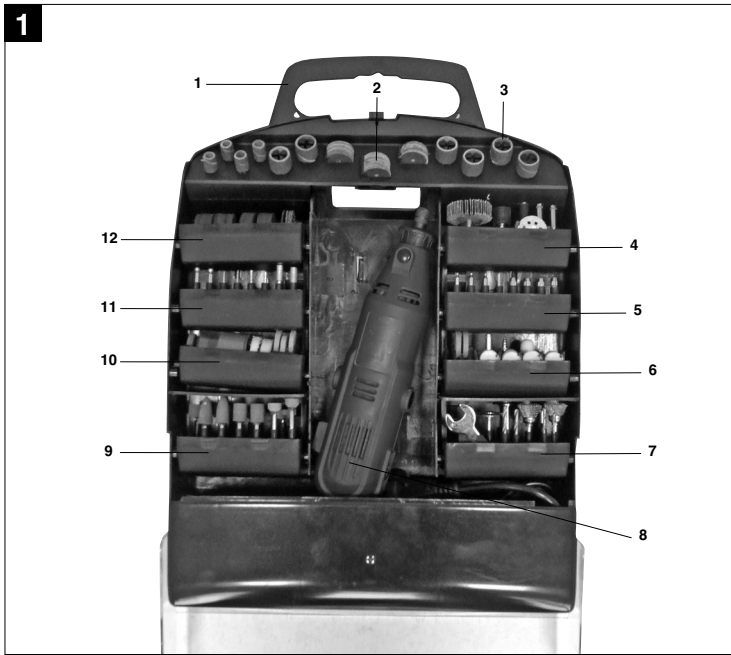
3

**CE**

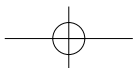
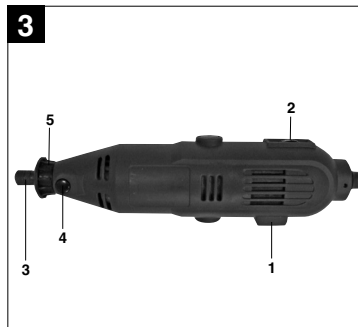
Art.-Nr.: 44.191.75

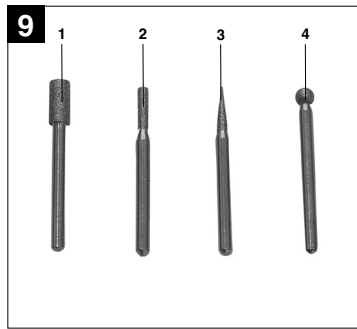
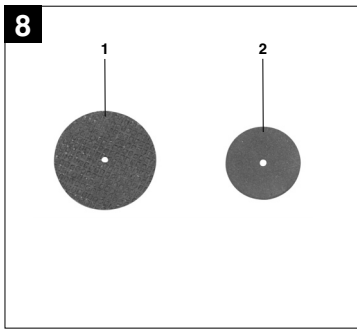
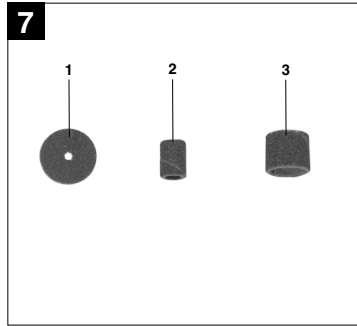
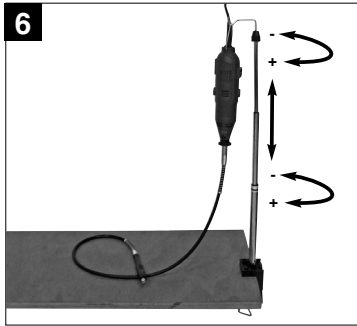
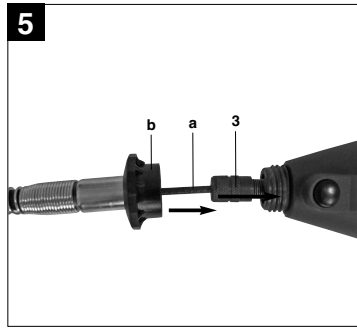
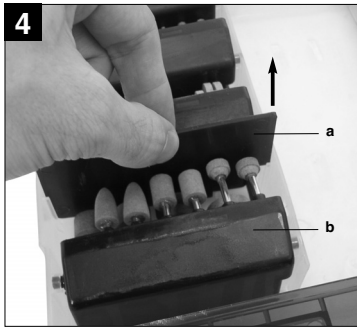
I.-Nr.: 01028

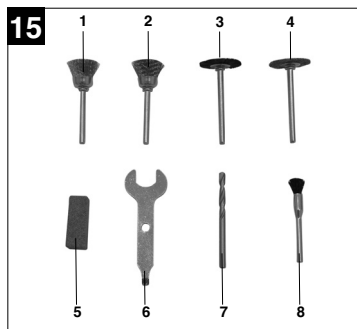
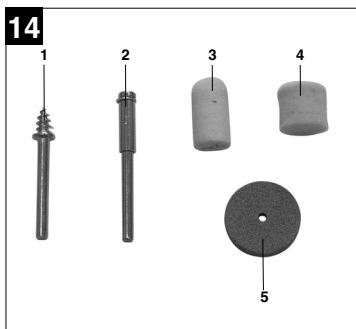
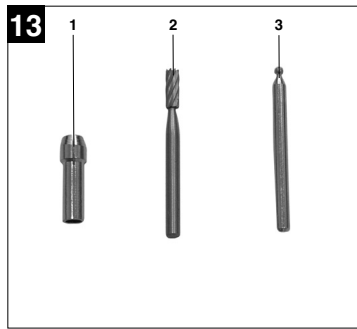
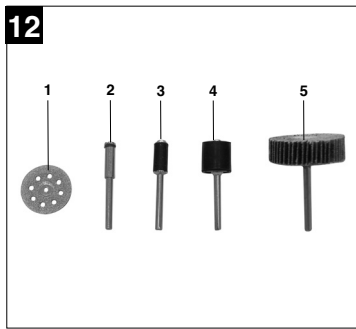
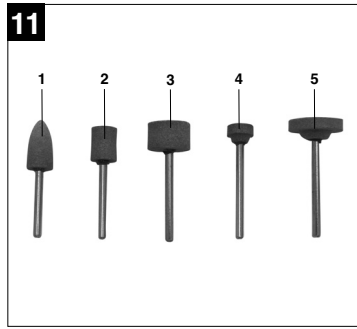
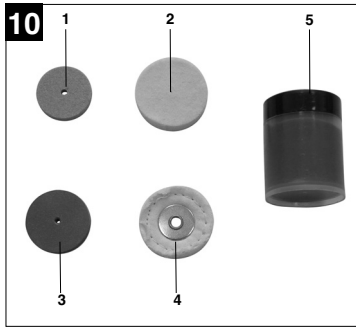
BT-MG **135**



2









„Advarsel – Læs betjeningsvejledningen for at reducere risikoen for personskade“



**Brug høreværn.**

Støjudviklingen fra maskinen kan forårsage høretab.



**Brug støvmaske.**

Ved bearbejdning af træ og andre materialer kan der dannes sundhedsskadeligt støv. Der må ikke arbejdes i asbestholdigt materiale!



**Brug beskyttelsesbriller.**

Gnister, som opstår under arbejdet, eller splinter, spån og støv, som står ud fra maskinen, kan forårsage synstab.

DK/N

**⚠️ Vigtigt!**

Ved brug af el-værktøj er der visse sikkerhedsforanstaltninger, der skal respekteres for at undgå skader på personer og materiel. Læs derfor betjeningsvejledningen / sikkerhedsanvisningerne grundigt igennem. Opbevar betjeningsvejledningen et praktisk sted, så du altid kan tage den frem efter behov. Husk at lade betjeningsvejledningen / sikkerhedsanvisningerne følge med værktøjet, hvis du overdrager det til andre. Vi fraskriver os ethvert ansvar for skader på personer eller materiel, som måtte opstå som følge af, at anvisningerne i denne betjeningsvejledning, navnlig vedrørende sikkerhed, tilsidesættes.

**1. Sikkerhedshenvisninger**

Sikkerhedsanvisninger findes i vedlagte hæfte

**⚠️ ADVARSEL!**

**Læs alle sikkerhedsanvisninger og øvrige anvisninger.**

Følges anvisningerne, navnlig sikkerhedsanvisningerne, ikke nøje som beskrevet, kan elektrisk stød, brand og/eller svære kvæstelser være følgen.

**Alle sikkerhedsanvisninger og øvrige anvisninger skal gemmes.**

**2. Leveringsomfang (fig. 1 / 2)**

- 1 Kuffert
- 2 Slibeskiver
- 3 Slibebånd
- 4 Viftesliber / Diamantskæreskive / Slibevalser / Opspændingsdorne
- 5 Fræseværktøj / Diamantbelagt fræseværktøj / Klembøsninger
- 6 Filtpolerer / Slibeskiver / Opspændingsdorne
- 7 Stive børster / Stålbørster / Bor / Spændepatronnøgle / Hvæssesten
- 8 Drivenhed
- 9 Slibestifter
- 10 Polerskiver / Polerpasta / Slibeskiver
- 11 Diamantbelagt fræseværktøj
- 12 Skæreskiver
- 13 Bøjelig aksel
- 14 Bordklemme
- 15 Teleskopstativstang

**3. Oversigt over maskinen (fig. 3)**

- 1 Tænd/Sluk-knap
- 2 Hastighedsregulator
- 3 Spændepatronmøtrik
- 4 Låsehoved til spændepatron
- 5 Afdækning


**4. Formålsbestemt anvendelse**

Slibe- og gravørsættet er beregnet til boring, slibning, affasning, polering, gravering, skæring, savning, pudning af træ, metal og kunststoffer i modelbygning, værksted og husholdning. Anvend kun værktøjet og tilbehøret til de beskrevne anvendelser.

Saven må kun anvendes i overensstemmelse med dens tiltænkte formål. Enhver anden form for anvendelse er ikke tilladt. Vi fraskriver os ethvert ansvar for skader, det være sig på personer eller materiel, som måtte opstå som følge af, at maskinen ikke er blevet anvendt korrekt. Ansvaret bæres alene af brugeren/ejeren.

Bemærk, at vore produkter ikke er konstrueret til erhvervmæssig, håndværksmæssig eller industriel brug. Vi fraskriver os ethvert ansvar, såfremt produktet anvendes i erhvervmæssigt, håndværksmæssigt, industrielt eller lignende øjemed.

**5. Tekniske specifikationer**

Netspænding:	230 V ~ 50 Hz
Optagen effekt:	135 W
Tomgangshastighed $n_0$ :	maks. 35.000 min <sup>-1</sup>
Spændeområde:	3 mm
Kapslingsklasse:	II / 
Vægt:	0,61 kg

**Støj og vibration**

Støj- og vibrationstal er beregnet i henhold til EN 60745.

Lydtryksniveau $L_{pA}$	71,8 dB(A)
Usikkerhed $K_{pA}$	3 dB
Lydeffektniveau $L_{WA}$	82,8 dB(A)
Usikkerhed $K_{WA}$	3 dB



### Brug høreværn.

Støjudviklingen fra maskinen kan forårsage høretab.

Samlede svingningstal beregnet i henhold til EN 60745.

Svingningsemissionstal  $a_{rh} \leq 2,5 \text{ m/s}^2$   
Usikkerhed  $K = 1,5 \text{ m/s}^2$

### ⚠️ Vigtigt!

Svingningstallet vil ændre sig i forhold til el-værktøjets anvendelsesformål og kan i undtagelsestilfælde ligge over den angivne værdi.

## 6. Inden ibrugtagning

### 6.1. Udtagning af tilbehør (fig. 4)

De to transportsikringer skal fjernes, før du kan tage tilbehøret ud. Træk transportsikringen (a) ud af foringen. Vip herefter holderen til tilbehøret (b) frem.

### 6.2. Indsætning af værktøj (fig. 3)

⚠️ Inden værktøj indsættes (og hver gang inden værktøjsskift) skal drivenheden kobles fra, og stikket trækkes ud af stikkontakten.

1. Tryk på låsestiften (4), og drej spændepatronen, indtil stiften går i indgreb
2. Løsn spændepatronmøtrikken (3).
3. Sæt det ønskede værktøj i indgreb i klembøsningen, og skru spændepatronmøtrikken (3) fast.

### 6.3. Montering af bøjeleg aksel (fig. 3 / 5)

- Skru afdækningen (5) af foran på maskinen.
- Løsn spændepatronmøtrikken (3)
- Stik spindlen (a) på den bøjeleg aksel ind i spændepatronen (3).
- Spænd spændepatronmøtrikken (3) fast.
- Skru ringen (b) på multisliberen.

### 6.4 Anvendelse af stativ (fig. 6)

- Placer stativet på et arbejdsbord
- Stativet kan indstilles i højden og kan justeres som vist på fig. 6.
- Multisliberen kan kun hænges på stativet.

## 7. Ibrugtagning

- Vær sikker på, at drevenheden er slået fra.
- Sammenlign, om den angivne netspænding på netenhedens typeskilt stemmer overens med den eksisterende netspænding. Stik så netenhedens

stik i stikkontakten.

### 7.1. Tænd/Sluk-knap (fig. 3)

Slut drivenheden til med netafbryderen (1).

### 7.2. Hastighedsregulator (fig. 3)

Det ønskede omdrejningstal kan indstilles på regulatoren (2).

Det rigtige omdrejningstal afhænger af, hvilket værktøj der anvendes, og hvilket materiale der skal bearbejdes.

### 7.3 Anvisninger til indstilling af omdrejningstal

- lille fræser/slibestift: højt omdrejningstal
- stor fræser/slibestift: lavt omdrejningstal
- Finbearbejdning/gravering: Hold drevenheden som en kuglepen.
- Grovbearbejdning: Hold drevenheden som et hammerskaft.

### 7.4 Arbejdsanvisninger

- Udøv kun moderat tryk på emnet, der skal bearbejdes, så dette kan bearbejdes med uforandret omdrejningstal.
- Hårdt tryk fremskynder ikke arbejdsprocessen, men medfører derimod, at drevenheden nedsætter hastigheden eller standser, og at motoren overbelastes.
- Små arbejdssemner skal for egen sikkerheds skyld sikres med en skruetvinge eller en skruestik.

## 8. Tilbehør

### 8.1. Tilbehør (fig. 7 / fig. 1; pos. 2-3)

- 1 Slibeskive
- 2 Slibebånd (lille)
- 3 Slibebånd (stort)

### 8.2. Tilbehør (fig. 8 / fig. 1; pos. 12)

- 1 Skæreskive (stor)
- 2 Skæreskive (lille)

### 8.3. Tilbehør (fig. 9 / fig. 1; pos. 11)

- 1 Diamantbelagt fræseværktøj (cylinder, stor)
- 2 Diamantbelagt fræseværktøj (cylinder, lille)
- 3 Diamantbelagt fræseværktøj (spids)
- 4 Diamantbelagt fræseværktøj (kugle)

### 8.4. Tilbehør (fig. 10 / fig. 1; pos. 10)

- 1 Slibeskive
- 2 Filt-polerskive

DK/N

3 Smøregelskive  
4 Stof-polerskive  
5 Polerpasta

**8.5. Tilbehør (fig. 11 / fig. 1; pos. 9)**  
1-5 Slibestifter

**8.6. Tilbehør (fig. 12 / fig. 1; pos. 4)**  
1 Diamantskæreskive  
2 Opspændingsdorn til diamantskæreskive  
3 Slibevalse til slibebånd (lille)  
4 Slibevalse til slibebånd (stor)  
5 Viftesliber

**8.7. Tilbehør (fig. 13 / fig. 1; pos. 5)**  
1 Klembøsning  
2 Fræseværktøj  
3 Diamantbelagt fræseværktøj (kugle)

**8.8. Tilbehør (fig. 14 / fig. 1; pos. 6)**  
1 Opspændingsdorn til filtskiver  
2 Opspændingsdorn til slibeskiver  
3 Filtpolerskive  
4 Filtpolerskive  
5 Slibeskive

**8.9. Tilbehør (fig. 15 / fig. 1; pos. 7)**  
1 Stålbørste  
2 Stålbørste  
3 Stiv børste  
4 Stålbørste  
5 Hvæssesten  
6 Spændepatronnøgle  
7 HSS-bor  
8 Stiv børste

**8.10. Beskrivelse af tilbehør:**

**Skæreskiver:**  
Til skæring i metal og kunststof.  
Skæreskiven fastgøres til opspændingsdornen.

**Slibestifter:**  
Med forskellige slibehovedformer.  
Til slibning og afgratning af metal og kunststof.

**HSS-bor:**  
Bor af højtlegeret hurtigstål. Til boring i ikke-jernholdigt metal, træ, kunststof og printplader.

**Slibeskive:**  
Til rensning og skærping af knive og værktøj.  
Skæreskiven fastgøres til opspændingsdornen.

**Slibebånd:**

8

Til slibning og afgratning af træ og kunststof

**Polerskiver / Polerstifter / Smøregelskive:**  
Til polering af messing, tin, kobber osv. Også i forbindelse med polerpasta.

**Hvæssesten:**  
Til skærping af værktøj

**Stålbørster:**  
Til rensning af sten, metal, aluminium, osv.

**Slibebånd:**  
Til slibning af træ og kunststof.

**Diamantbelagt fræseværktøj:**  
Til fræsning og gravering af keramik, glas og andre hårde materialer.

**Diamantskæreskive:**  
Til skæring, kapning, slibning og afgratning af materialer som beton, sten, porcelæn, keramik osv.

**Viftesliber**  
Til slibning af metal, træ eller kunststof. Til lige overflader og overflader med konturer.

**Klembøsninger:**  
Forskellige størrelser til fastholdelse af forskelligt tilbehør.

**Fræseværktøj:**  
Til fræsning af kunststof og træ, blødt metal

**Stive børster**  
Til rensning og polering af metaloverflader (f.eks. bestik, smykker, osv.). Også i forbindelse med polerpasta.

**Spændepatronnøgle**  
Til montering af tilbehør

**9. Rengøring, vedligeholdelse og reservedelsbestilling**

Træk stikket ud af stikkontakten inden vedligeholdelsesarbejde.

**9.1 Rengøring**

- Hold så vidt muligt beskyttelsesanordninger, luftsprækker og motorhuset fri for støv og snavs. Gnid maskinen ren med en ren klud, eller foretag trykluftudblæsning med lavt tryk.
- Vi anbefaler, at maskinen rengøres hver gang





efter brug.

- Rengør af og til maskinen med en fugtig klud og lidt blød sæbe. Undgå brug af rengørings- eller opløsningsmiddel, da det vil kunne ødelægge maskinens kunststofdele. Pas på, at der ikke kan trænge vand ind i maskinens indvendige dele.

#### 9.2 Kontaktkul

- Ved for megen gnistdannelse skal kontaktkullet efterses af en fagmand.  
Vigtigt! Udskiftning af kontaktkul skal foretages af en fagmand.

#### 9.3 Vedligeholdelse

- Der findes ikke yderligere dele, som skal vedligeholdes inde i maskinen.

#### 9.4 Reservedelsbestilling:

Ved bestilling af reservedele skal følgende oplyses:

- Savens type.
- Savens artikelnummer.
- Savens identifikationsnummer.
- Nummeret på den nødvendige reservedel.

Aktuelle priser og øvrige oplysninger finder du på internetadressen [www.isc-gmbh.info](http://www.isc-gmbh.info)

## 10. Bortskaffelse og genanvendelse

Maskinen er pakket ind for at undgå transportskader. Emballagen består af råmaterialer og kan således genanvendes eller indleveres på genbrugsstation. Maskinen og dens tilbehør består af forskellige materialer, f.eks. metal og plast. Defekte komponenter skal kasseres ifølge miljøforskrifterne og må ikke smides ud som almindeligt husholdningsaffald. Hvis du er i tvivl: Spørg din forhandler, eller forhør dig hos din kommune!



"Varning – Läs igenom bruksanvisningen för att sänka risken för skador"



**Bär hörselskydd.**  
Buller kan leda till att hörseln förstörs.



**Bär dammskyddsmask.**  
Vid bearbetning av trä och andra material finns det risk för att hälsovådligt damm uppstår.  
Asbesthaltiga material får inte bearbetas!



**Använd skyddsglasögon.**  
Medan du använder elverktyget finns det risk för att gnistor uppstår eller att splitter, spån och damm slungas ut ur verktyget. Dessa kan leda till att du blir blind.

**⚠ Obs!**

Innan maskinen kan användas måste särskilda säkerhetsanvisningar beaktas för att förhindra olyckor och skador. Läs därför noggrant igenom denna bruksanvisning och dessa säkerhetsanvisningar. Förvara dem på ett säkert ställe så att du alltid kan hitta önskad information. Om maskinen ska överlätas till andra personer måste även denna bruksanvisning och dessa säkerhetsanvisningar medfölja. Vi övertar inget ansvar för olyckor eller skador som har uppstått om denna bruksanvisning eller säkerhetsanvisningarna åsidosätts.

**1. Säkerhetsanvisningar:**

Gällande säkerhetsanvisningar finns i det bifogade häftet.

**⚠ VARNING!****Läs alla säkerhetsanvisningar och instruktioner.**

Försummelse vid iakttagandet av säkerhetsanvisningarna och instruktionerna kan förorsaka elstöt, brand och/eller svåra skador.

**Förvara alla säkerhetsanvisningar och instruktioner för framtiden.****2. Leveransomfattning (bild 1/2)**

- 1 Väska
- 2 Slipstenar
- 3 Slipband
- 4 Lamellslipstift / diamantkapskiva / sliptrummor / spindel
- 5 Fräsar / diamantbestyckade fräsar / spånhylsor
- 6 Filtpolerskiva / slipskivor / spånndom
- 7 Slipborstar / trådborstar / borr / chucknyckel / skärpsten
- 8 Drivenhet
- 9 Slipstift
- 10 Polerskivor / polerpasta / slipstenar
- 11 Diamantbestyckade fräsar
- 12 Kapskivor
- 13 Böjlig axel
- 14 Bordsklämma
- 15 Teleskopstativstång

**3. Beskrivning av maskinen (bild 3)**

- 1 Strömbrytare
- 2 Varvtalsreglage
- 3 Mutter till chuck
- 4 Spärrknopp för chuck
- 5 Kåpa


**4. Ändamålsenlig användning**

Slip- och gravyrsetet är avsett för borrar, slipning, gradning, polering, gravering, skärning, fräsning, rengöring av trä, metall, plastmaterial för modellbygge, verkstad och hushåll. Använd endast verktyget och dess tillbehör till sådana användningar som beskrivs.

Maskinen får endast användas till sitt avsedda ändamål. Användningar som sträcker sig utöver detta användningsområde är ej ändamålsenliga. För materialskador eller personsador som resulterar av sådan användning ansvarar användaren/operatören själv. Tillverkaren påtar sig inget ansvar.

Tänk på att våra produkter endast får användas till ändamålsenligt syfte och inte har konstruerats för yrkesmässig, hantverksmässig eller industriell användning. Vi ger därför ingen garanti om produkten ska användas inom yrkesmässiga, hantverksmässiga eller industriella verksamheter eller vid liknande aktiviteter.

**5. Tekniska data**

Nätspänning	230 V ~ 50 Hz
Upptagen effekt	135 W
Tomgångsvarvtal $n_0$	max. 35.000 min <sup>-1</sup>
Spännvidd	3 mm
Skyddsklass	II / 
Vikt	0,61 kg

**S****Buller och vibration**

Buller- och vibrationsvärden har bestämts enligt EN 60745.

Ljudtrycksnivå $L_{pA}$	71,8 dB(A)
Osäkerhet $K_{pA}$	3 dB
Ljudeffektnivå $L_{WA}$	82,8 dB(A)
Osäkerhet $K_{WA}$	3 dB

**Bär hörselskydd.**

Buller kan leda till att hörseln förstörs.

Totala vibrationsvärden har bestämts enligt EN 60745.

Vibrationsemissionsvärde  $a_h \leq 2,5 \text{ m/s}^2$

Osäkerhet  $K = 1,5 \text{ m/s}^2$

**6. Före användning****6.1. Ta ut tillbehör ur väskan (bild 4)**

Innan du kan ta ut tillbehöret ur väskan måste du ta bort de båda transportsäkringarna. Dra ut transportsäkring (a) ur spåret. Luta sedan tillbehörshållaren (b) framåt.

**6.2 Sätta in olika verktyg (bild 3)**

⚠ Innan verktyget sätts in (och varje gång innan verktyget byts ut) måste du slå ifrån maskinen och dra ut stickkontakten.

1. Tryck in spärrknappen (4) och vrid runt chucken tills knappen snäpper in.
2. Lossa sedan på muttern (3) till chucken.
3. Sätt in avsett verktyg i spännhylsan tills det tar emot och dra sedan åt muttern (3) till chucken.

**6.3. Montera den böjliga axeln (bild 3/5)**

- Skruva av kåpan (5) framtill på maskinen.
- Lossa sedan på muttern (3) till chucken.
- Sätt in den böjliga axelns inneraxel (a) i chucken (3).
- Dra åt muttern (3) till chucken.
- Skruva sedan fast ringen (b) på multislipen och dra åt hårt.

**6.4 Använda stativet (bild 6)**

- Montera stativet på en arbetsbänk.
- Stativet kan ställas in i höjled och kan justeras enligt beskrivningen i bild 6.
- Nu kan du hänga upp multislipen på stativet.

**7. Användning**

- Kontrollera att maskinen har slagits ifrån.
- Kontrollera att nätspänningen som anges på typskylten stämmer överens med nätspänningen i vägguttaget. Anslut därefter multislipens stickkontakt till vägguttaget.

**7.1. Strömbrytare (bild 3)**

Slå på maskinen med strömbrytaren (1).

**7.2. Varvtalsreglage (bild 3)**

Ställ in önskat varvtal med reglaget (2).

Varvtalet är beroende av verktyget som används och materialet som ska bearbetas.

**7.3 Instruktioner för inställning av varvtalet**

- Små fräsverktyg/slipstift: Høgt varvtal
- Stora fräsverktyg/slipstift: Lågt varvtal
- Finarbeten/gravering: Håll maskinen som en kulspetspena
- Grovarbeten: Håll maskinen som en hammare

**7.4 Användningstips**

- Tryck inte för hårt mot detaljen som ska bearbetas. Detaljen ska bearbetas med konstant varvtal.
- Större tryck innebär inte att du blir färdig fortare, utan leder till att maskinen bromsas ned eller stannar, dvs. motorn överbelastas.
- För din egen säkerhet ska små detaljer fixeras med en skruvtving eller i ett skruvstycke.

**8. Tillbehör****8.1. Tillbehör (bild 7 / bild 1; Pos. 2-3)**

- 1 Slipsten
- 2 Slipband (litet)
- 3 Slipband (stort)

**8.2. Tillbehör (bild 8 / bild 1; Pos. 12)**

- 1 Kapskiva (stor)
- 2 Kapskiva (liten)

**8.3. Tillbehör (bild 9 / bild 1; Pos. 11)**

- 1 Diamantbestyckad fräs (cylinder, stor)
- 2 Diamantbestyckad fräs (cylinder, liten)
- 3 Diamantbestyckad fräs (spets)
- 4 Diamantbestyckad fräs (kula)

**8.4. Tillbehör (bild 10 / bild 1; Pos. 10)**

- 1 Slipsten
- 2 Filtpolerskiva
- 3 Smärgelskiva
- 4 Polerskiva av tyg
- 5 Polerpasta

**8.5. Tillbehör (bild 11 / bild 1; Pos. 9)**

- 1-5 Slipstift

**8.6. Tillbehör (bild 12 / bild 1; Pos. 4)**

- 1 Diamantkapskiva
- 2 Spännndom för diamantkapskiva
- 3 Sliptrumma för slipband (liten)
- 4 Sliptrumma för slipband (stor)
- 5 Lamellslipstift

**8.7. Tillbehör (bild 13 / bild 1; Pos. 5)**

- 1 Spännhylsa
- 2 Fräs
- 3 Diamantbestyckad fräs (kula)

**8.8. Tillbehör (bild 14 / bild 1; Pos. 6)**

- 1 Spännndom för filtskivor
- 2 Spännndom för slipstenar
- 3 Polerskiva av filt
- 4 Polerskiva av filt
- 5 Slipsten

**8.9. Tillbehör (bild 15 / bild 1; Pos. 7)**

- 1 Trådborste
- 2 Trådborste
- 3 Slipborste
- 4 Trådborste
- 5 Skärpsten
- 6 Chucknyckel
- 7 HSS-borr
- 8 Slipborste

**8.10. Beskrivning av tillbehörsdelar****Kapskivor**

För skärning i metall och plastmaterial.  
Montera en kapskiva på spännndornen.

**Slipstift**

Finns med olika typer av spetsar.  
För slipning och gradning av metall och plastmaterial.

**HSS-borr**

För borring i icke-järnmetall, trä, plast och kretskort.

**Slipsten**

För rengöring och skärpning av knivar och verktyg.  
Montera först slipstenen på spännndornen.

**Slipblad**

För slipning och gradning av trä och plastmaterial.

**Polerskivor / polerstift / smärgelskiva**

För polering av mässing, tenn, koppar osv. Kan även användas i kombination med polerpasta.

**Skärpsten**

För vässning av verktyg.

**Trådborstar**

För rengöring av sten, metall, aluminium osv.

**Slipband**

För slipning av trä och plastmaterial.

**Diamantbestyckade fräsar**

För fräsning resp. gravyr i keramik, glas och andra hårda material.

**Diamantkapskiva**

För skärning, kapning, slipning och gradning av material, t ex betong, sten, porslin, keramik.

**Lamellslipstift**

För slipning av metall, trä och plastmaterial. För plana ytor samt ytor med konturer.

**Spännhylsor**

Olika storlekar för montering av olika tillbehörsdelar.

**Fräsverktyg**

För fräsning av plast och trä, mjuk metall

**Slipborstar**

För rengöring och polering av metallytor (t ex bestick, smycken). Kan även användas i kombination med polerpasta.

**Chucknyckel**

För montering av tillbehörsdelar

**9. Rengöring, Underhåll och reservdelsbeställning**

Dra alltid ut sticketkontakten inför alla rengöringsarbeten.

**9.1 Rengöra maskinen**

- Håll skyddsanordningarna, ventilationsöppningarna och motorkåpan i så damm- och smutsfritt skick som möjligt. Torka av maskinen med en ren duk eller blås av den med tryckluft med svagt tryck.

## S

- Vi rekommenderar att du rengör maskinen efter varje användningstillfälle.
- Rengör maskinen med jämna mellanrum med en fuktig duk och en aning såpa. Använd inga rengörings- eller lösningsmedel. Dessa kan skada maskinens plastdelar. Se till att inga vätskor tränger in i maskinens inre.

### 9.2 Kolborstar

Vid överdrivning gnistbildning måste du låta en behörig elinstallatör kontrollera kolborstarna. Obs! Kolborstarna får endast bytas ut av en behörig elinstallatör.

### 9.3 Underhåll

I maskinens inre finns inga delar som kräver underhåll.

### 9.4 Reservdelsbeställning

Lämna följande uppgifter vid beställning av reservdelar:

- Maskintyp
  - Maskinens artikel-nr.
  - Maskinens ident-nr.
  - Reservdelsnummer för erforderlig reservdel
- Aktuella priser och ytterligare information finns på [www.isc-gmbh.info](http://www.isc-gmbh.info)

## 10. Skrotning och återvinning

Produkten ligger i en förpackning som fungerar som skydd mot transportskador. Denna förpackning består av olika material som kan återvinnas. Lämna in förpackningen till ett insamlingsställe för återvinning.

Produkten och tillbehören består av olika material som t ex metaller och plaster. Lämna in defekta komponenter till ett godkänt insamlingsställe i din kommun. Hör efter med din kommun eller med försäljaren i din specialbutik.



„Varoitus – Tapaturmavaaran vähentämiseksi lue käyttöohje“



**Käytä kuulosuojuksia.**

Melun vaikutus saattaa aiheuttaa kuulon heikkenemistä.



**Käytä pölynaamaria.**

Puun ja muiden materiaalien työstössä saattaa syntyä terveydelle vaarallista pölyä. Asbestipitoista materiaalia ei saa työstää!



**Käytä suojalaseja.**

Työssä syntyvät kipinät tai laitteesta sinkoutuvat sirpaleet, lastut ja pölyt saattavat aiheuttaa näkökyvyn menetyksen.

**FIN****△ Huomio!**

Laitteita käytettäessä tulee noudattaa tiettyjä turvallisuusvarotoimia tapaturmien ja vaurioiden välttämiseksi. Lue sen vuoksi tämä käyttöohje / nämä turvallisuusmääräykset huolellisesti läpi. Säilytä käyttöohje hyvin, jotta siinä olevat tiedot ovat myöhemmin milloin vain käytettävissäsi. Jos luovutat laitteen muille henkilöille, ole hyvä ja anna heille myös tämä käyttöohje / nämä turvallisuusmääräykset laitteen mukana. Emme ota mitään vastuuta tapaturmista tai vaurioista, jotka ovat aiheutuneet tämän käyttöohjeen tai turvallisuusohjeiden noudattamisen laiminlyönnistä.

**1. Turvallisuusohjeet**

Vastaavat turvallisuusmääräykset löydät oheistetusta vihkosesta.

**△ VAROITUS!****Lue kaikki turvallisuusmääräykset ja ohjeet.**

Jos turvallisuusmääräyksiä tai muita ohjeita ei noudateta, saattaa tästä aiheutua sähköiskuja, tulipaloja ja/tai vaikeita vammoja.

**Säilytä kaikki turvallisuusmääräykset ja ohjeet myöhempää tarvetta varten.****2. Toimituksen laajuus (kuvat 1 / 2)**

- 1 Laukku
- 2 Hiomalaikat
- 3 Hiomanauhut
- 4 Viuhkahiomalaikka / timantti-katkaisulaikka / hiomatelat / kiinnitystuomat
- 5 Jyrsinterä / timanttipinnoitettu jyrsinterä / kiinnityshokit
- 6 Huopakiiiloitin / hiomalaikat / kiinnitystuomat
- 7 Harjasharjat / teräslankaharjat / poranterät / istukka-avain / hiomakivi
- 8 Käyttöyksikkö
- 9 Hiomapuikot
- 10 Kiilloituslaitat / kiilloitustahna / hiomalaikat
- 11 Timanttipinnoitetut jyrsinterät
- 12 Katkaisulaikat
- 13 Joustoakseli
- 14 Pöytäkiinnitin
- 15 Aukivedettävä jalustatanko

**3. Laitteen kuvaus (kuva 3)**

- 1 Päälle-/pois-katkaisin
- 2 Kierrosluvun säädin
- 3 Istukan mutteri
- 4 Istukan lukitusnappi
- 5 Suojus

**4. Määräysten mukainen käyttö**

Hioma- ja kaiverrussarja soveltuu puun, metallin ja muovien poraamiseen, hiomiseen, jäysteenpoistoon, kiilloitukseen, kaiverrukseen, leikkaamiseen, jyrsintään ja puhdistukseen mallirakennuksessa, verstaassa tai kotitalouksissa. Käytä työkalua ja sen lisävarusteita vain yllä kuvattuun tarkoitukseen.

Konetta saa käyttää ainoastaan sille määrättyyn tarkoitukseen. Kaikkalainen tämän ylittävä käyttö ei ole määräysten mukaista. Kaikista tästä aiheutuvista vahingoista tai loukkaantumisista on vastuussa laitteen omistaja/käyttäjä eikä suinkaan sen valmistaja.

Ole hyvä ja ota huomioon, että laitteitamme ei ole suunniteltu ja valmistettu käytettäväksi pienteollisuus- tai teollisuustarkoituksiin. Emme siksi ota mitään vastuuta vaurioista, jos laitetta käytetään pienteollisuus-, käsityöläis- tai teollisuustyöpaikoilla tai näihin verrattavissa olevissa toimissa.

**5. Tekniset tiedot**

Verkköjännite	230 V ~ 50 Hz
Virranto:	135 wattia
Joutokäyntikierros luku $n_0$	enint. 35000 min <sup>-1</sup>
Kiinnitysalue	3 mm
Suojaluokka:	II /
Paino:	0,61 kg

**Melu ja värinä**

Melu- ja värinäarvot on mitattu standardin EN 60745 mukaisesti.

Äänen painetaso $L_{pA}$	71,8 dB(A)
Mittausvirhe $K_{pA}$	3 dB
Äänen tehotaso $L_{WA}$	82,8 dB(A)
Mittausvirhe $K_{WA}$	3 dB



**Käytä kuulosuojuksia.**

Melu saattaa aiheuttaa kuulon menetyksen.

Tärinän kokonaisarvot mitattu standardin EN 60745 mukaisesti.

Tärinän päästöarvo  $a_{h1} \leq 2,5 \text{ m/s}^2$   
Mittausvirhe  $K = 1,5 \text{ m/s}^2$

**⚠ Huomio!**

Tärinäarvo vaihtelee sähkötyökalun käyttökohteen vuoksi ja se saattaa poikkeustapauksissa ylittää tässä annetun arvon.

**6. Ennen käyttöönottoa****6.1. Varusteiden ottaminen (kuva 4)**

Ennen kuin voit ottaa varusteita pidikkeistään, täytyy molemmat kuljetusvarmistukset poistaa. Vedä tätä varten kukin kuljetusvarmistus (a) ulos ohjaimistaan. Sitten voit kallistaa varustepidikkeet (b) eteenpäin.

**6.2. Eri työkalujen asettaminen laitteeseen (kuva 3)**

⚠ Ennen työkalujen asettamista laitteeseen (sekä ennen jokaista työkalunvaihtoa) tulee sammuttaa käyttöyksikkö ja irroittaa verkkopistoke.

1. Paina lukituspulttia (4) ja käännä istukkaa, kunnes pultti lukittuu paikalleen
2. Irroita sitten istukan mutteri (3).
3. Työnnä valitsemasi työkalu vasteeseen saakka kiinnitysholkkiin ja kierrä istukan mutteri (3) tiukasti kiinni.

**6.3. Joustavan akselin asennus (kuva 3 / 5)**

- Ruuvaa laitteen etuosassa oleva suojuus (5) irti.
- Irroita sitten istukan mutteri (3).
- Työnnä joustavan akselin sisäakseli (a) istukkaan (3).
- Kiristä sitten istukan mutteri (3) tiukkaan.
- Ruuvaa sitten monitoimihiomakoneen rengas (b) kiinni.

**6.4 Jalustan käyttö (kuva 6)**

- Kiinnitä jalusta työpöytäsi
- Jalustan korkeutta voi säätää, tee säätö kuten kuvassa 6 näytetään.
- Nyt voit ripustaa monitoimihiomakoneen jalustaan.

**7. Käyttöönotto**

- Varmistu siitä, että voimansiirto on sammutettu.
- Tarkista, että verkkolaitteen typpikilpeen merkitty jännite vastaa käytettävissä olevaa verkkojännitettä. Työnnä sitten verkkolaitteen pistoke pistorasiaan.

**7.1. Päälle-/pois-katkaisin (kuva 3)**

Kytke käyttöyksikkö päälle verkkokatkaisimella (1).

**7.2. Kierrosluvun säädin (kuva 3)**

Voit säätää halutun kierrosluvun säätimellä (2).

Oikea kierrosluku on riippuvainen käytetystä työkalusta ja työstettävästä materiaalista.

**7.3 Kierrosluvun säätöohjeita**

- pienet jyrsin/hiomapuikot: suuri kierrosluku
- suuret jyrsin/hiomapuikot: alhainen kierrosluku
- hienotyöstö/kaivertaminen: pidä voimansiirtokysikköä kuin kuulakärkikynää
- karkea työstö: pidä voimansiirtokysikköä kuin vasaranvartta

**7.4 Työskentelyohjeita**

- Älä paina työkalua liian voimakkaasti työkalupaleeseen, jotta sen työstö sujuu tasaisella kierrosluvulla.
- Voimakas paine ei nopeuta työtä, vaan johtaa voimansiirtokysikön jarrutukseen tai jopa pysähtymiseen, josta seuraa moottorin ylikuormitus.
- Kiinnitä pienet työkalupaleet oman turvallisuutesi vuoksi ruuvipihntien tai ruuvipuristimen avulla.

**8. Varusteet****8.1. Varusteet (kuva 7 / kuva 1; nrot 2-3)**

- 1 Hiomalaikka
- 2 Hiomanauha (pieni)
- 3 Hiomanauha (suuri)

**8.2. Varusteet (kuva 8 / kuva 1; nro 12)**

- 1 Katkaisulaikka (suuri)
- 2 Katkaisulaikka (pieni)

**8.3. Varusteet (kuva 9 / kuva 1; nro 11)**

- 1 Timanttipinnoitettu jyrsinterä (lieriö, suuri)
- 2 Timanttipinnoitettu jyrsinterä (lieriö, pieni)
- 3 Timanttipinnoitettu jyrsinterä (terävä kärki)
- 4 Timanttipinnoitettu jyrsinterä (pallokärki)

FIN

**8.4. Varusteet (kuva 10 / kuva 1; nro 10)**

- 1 Hiomalaikka
- 2 Huopa-kiilloituslaikka
- 3 Smirgellilaikka
- 4 Kangas-kiilloituslaikka
- 5 Kiilloitustahna

**8.5. Varusteet (kuva 11 / kuva 1; nro 9)**

- 1-5 Hiomapuikot

**8.6. Varusteet (kuva 12 / kuva 1; nro 4)**

- 1 Timanttikatkaisulaikka
- 2 Timanttikatkaisulaikan kiinnitystuurna
- 3 Hiomanauhojen hiomatela (pieni)
- 4 Hiomanauhojen hiomatela (suuri)
- 5 Viuhkahiomalaikka

**8.7. Varusteet (kuva 13 / kuva 1; nro 5)**

- 1 Kiinnitysholkki
- 2 Jyrsinterä
- 3 Timanttipinnoitettu jyrsinterä (pallokärki)

**8.8. Varusteet (kuva 14 / kuva 1; nro 6)**

- 1 Huopalaikkojen kiinnitystuurna
- 2 Hiomalaikkojen kiinnitystuurna
- 3 Huopakiilloituslaikka
- 4 Huopakiilloituslaikka
- 5 Hiomalaikka

**8.9. Varusteet (kuva 15 / kuva 1; nro 7)**

- 1 Teräslankaharja
- 2 Teräslankaharja
- 3 Harjasharja
- 4 Teräslankaharja
- 5 Hiomakivi
- 6 Istukan avain
- 7 Pikateräs-poranterä
- 8 Harjasharja

**8.10. Varusteiden kuvaus:****Katkaisulaikat:**

Metallien ja muovien leikkaamiseen.  
Kiinnitä sitä varten katkaisulaikka kiinnitystuurna.

**Hiomapuikot:**

Eri hiomapään muodoissa.  
Metallin ja muovin hiomiseen ja purseenpoistoon.

**Pikateräs-poranterät:**

Poraustöihin värillisissä metalleissa, puussa,  
muovissa ja johdinlevyissä.

**Hiomalaikka:**

Terien ja työkalujen puhdistukseen ja teroittamiseen.  
Kiinnitä sitä varten hiomalaikka kiinnitystuurna.

18

**Hiomapaperi:**

Puun ja muovien hiomiseen ja purseenpoistoon.

**Kiilloituslaikat / kiilloituspuikot / smirgellilaikka:**

Messingin, linan, kuparin jne. kiilloitukseen.  
Käytetään myös kiilloitustahnan kera.

**Hiomakivi:**

Työkalujen teroittamiseen

**Teräslankaharjat:**

Kivien, metallin, alumiinin jne. puhdistamiseen.

**Hiomanauhat:**

Puun ja muovien hiomiseen.

**Timanttipinnoitteiset jyrsinterät:**

Keramiikan, lasin ja muiden kovien materiaalien  
jyrsintään tai kaivertamiseen.

**Timanttikatkaisulaikka:**

Esim. betonin, kiven, posliinin, keramiikan tms.  
materiaalien leikkaamiseen, katkaisuun, hiomiseen ja  
purseenpoistoon.

**Viuhkahiomalaikka**

Metallin, puun tai muovin hiomiseen. Suoria pintoja  
sekä muotoituja pintoja varten.

**Kiinnitysholkit:**

Eri kokoiset eri varusteiden kiinnittämistä varten.

**Jyrsimet:**

Muovin, puun ja pehmeiden metallien jyrsintään.

**Harjasharjat:**

Metallipintojen (esim. ruokailuvälineiden, korujen  
tms.) puhdistamiseen ja kiilloittamiseen, myös  
kiilloitustahnaa käyttäen.

**Istukan avain:**

Varusteosien asentamiseen

**9. Puhdistus, huolto ja varaosatilau**

Irraita verkkopistoke pistorasiasta ennen kaikkia  
puhdistusstoimia.

**9.1 Puhdistus**

- Pidä suojalaitteet, ilmaraot ja moottorin kotelo niin  
puhtaina pölystä ja liasta kuin suinkin mahdollista.  
Pyyhi laite puhtaalla rievulla tai puhalla se  
puhtaaksi vähäpaineisella paineilmalla.
- Suosittelemme laitteen puhdistamista heti joka  
käytön jälkeen.

- Puhdista laite säännöllisin väliajoin käyttäen kosteaa riepua ja vähän saippuaa. Älä käytä sellaisia puhdistusaineita tai liuotteita, jotka saattavat syövyttää laitteen muoviosia. Huolehdi siitä, ettei laitteen sisäpuolelle pääse vettä.

### 9.2 Hiiliharjat

Jos kipinöitä syntyy ylettömästi, anna sähköalan ammattihenkilön tarkastaa hiiliharjojen kunto. Huomio! Hiiliharjojen vaihdon saa tehdä vain sähköalan ammattihenkilö.

### 9.3 Huolto

Laitteen sisäpuolella ei ole mitään huoltoa tarvitsevia osia.

### 9.4 Varaosatilaus:

Varaosia tilatessasi anna seuraavat tiedot:

- Laitteen tyyppi
- Laitteen tuotenumero
- Laitteen tunnusnumero
- Tarvittavan varaosan varaosanumero.

Ajankohtaiset hinnat ja muut tiedot löydät osoitteesta [www.isc-gmbh.info](http://www.isc-gmbh.info)

## 10. Käytöstäpoisto ja uusiokäyttö

Laite on pakattu kuljetuspakkaukseen, jotta vältetään kuljetusvauriot. Tämä pakkaus on raaka-ainetta ja sitä voi siksi käyttää uudelleen tai sen voi toimittaa kierrätyksen kautta takaisin raaka-ainekiertoon. Laite on ja sen varusteet on valmistettu eri materiaaleista, kuten esim. metallista ja muoveista. Toimita viälliset rakenneosat oneglmajätehävitykseen. Tiedustele asiaa alan ammattiliikkeestä tai kunnanhallitukselta!



"Hoiatus – vigastusohu vähendamiseks lugege kasutusjuhendit"



**Kasutage kõrvaklappe.**  
Müra võib põhjustada kuulmiskaotust.



**Kasutage tolmumaski.**  
Puidu ja teiste materjalide töötlemisel võib tekkida tervisele ohtlik tolm. Asbesti sisaldavat materjali ei tohi töödelda!



**Kandke kaitseprille.**  
Töötamise ajal tekkivad sädemed või seadmest väljalendavad killud, laastud ja tolm võivad põhjustada nägemiskaotust.

**⚠ Tähelepanu!**

Vigastuste ja kahjustuste vältimiseks tuleb seadme kasutamisel mõningaid ohutusabinõusid tarvitusele võtta. Seepärast lugege kasutusjuhend / ohutusjuhised hoolikalt läbi. Hoidke see alles, et informatsioon oleks Teil igal ajal käepärast. Kui Te peaksite seadme teisele isikule üle andma, siis andke talle ka kasutusjuhend / ohutusjuhised. Me ei võta mingit vastutust õnnetuste või kahjude eest, mis tekivad käesoleva juhendi ja ohutusjuhiste mittejärgimisel.

**1. Ohutusjuhised**

Vastavad ohutuseeskirjad leiata kaasasolevast brošüürist.

**⚠ HOIATUS!****Lugege kõiki ohutusjuhiseid ja juhendeid.**

Ohutusjuhiste ja juhendite eiramine võib põhjustada elektrilöögi, põletuse ja/või raskeid vigastusi.

**Hoidke kõik ohutusjuhised ja juhendid alles.**

**2. Tarnekomplekt (Joonised 1/2)**

- 1 Kohver
- 2 Lihvkettad
- 3 Lihvlindid
- 4 Vahelehtedega lihvkettad / teemantõikeketas / lihvrull / vaheotsikud
- 5 Freesid / teemantkattega freesid / padrunid
- 6 Viitkettad / lihvkettad / kinnitusotsikud
- 7 Harjad / traatharjad / puurid / tsangpadruni padrunvõti / käiakivi
- 8 Ajamiüksus
- 9 Lihvotsikud
- 10 Poleerkettad / poleerimispaista / lihvkettad
- 11 Teemantkattega freesid
- 12 Lõikekettad
- 13 Painduv võll
- 14 Lauaklamber
- 15 Teleskoopstatiiv

**3. Seadme kirjeldus (joonis 3)**

- 1 Toitelüliti
- 2 Pöörlemissageduse regulaator
- 3 Tsangpadruni mutter
- 4 Tsangpadruni lukustusnupp
- 5 Kate


**4. Sihipärane kasutamine**

Lihvimis- ja graveerimiskomplekt on ettenähtud puidu, metalli ja plastide puurimiseks, lihvimiseks, tasandamiseks, poleerimiseks, graveerimiseks, lõikamiseks, freesimiseks ja puhastamiseks mudelehituses, töökojas ja majapidamises. Kasutage tööriista ja selle tarvikuid ainult kirjeldatud otstarbel.

Masinat võib kasutada ainult sihipärasel otstarbel. Igasugune teisel otstarbel kasutamine ei ole sihipärane. Kõigi sellest tulenevate kahjude või vigastuste eest vastutab kasutaja/käitaja ja mitte tootja.

Võtke palun arvesse, et meie seadmed ei ole konstrueeritud ettevõtluses, käsitööstuses ega tööstuses kasutamise otstarbel. Me ei anna mingit garantiid, kui seadet kasutatakse ettevõtluses, käsitööstuses või tööstuses jt sarnastel tegevusaladel.

**5. Tehnilised andmed**

Võrgupinge:	230 V ~ 50 Hz
Võimsus:	135 W
Tühikäigu pöörete arv $n_0$ :	max.35 000 min <sup>-1</sup>
Padrun:	3 mm
Ohutuskategooria:	II / 
Kaal:	0,61 kg

**Müra ja vibratsioon**

Müra- ja vibratsiooniväärtused tehti kindlaks standardi EN 60745 järgi.

Helirõhu tase $L_{pA}$	71,8 dB(A)
Hälbepiir $K_{pA}$	3 dB
Müratase $L_{WA}$	82,8 dB(A)
Hälbepiir $K_{WA}$	3 dB

EE

**Kasutage kõrvaklappe.**

Müra võib põhjustada kuulmiskaotust.

Võnke koguväärtused on kindlaks määratud standardi EN 60745 järgi.

Võnkeemissiooniväärtus  $a_{p1} \leq 2,5 \text{ m/s}^2$ Hälbepiir  $K = 1,5 \text{ m/s}^2$ **⚠ Tähelepanu!**

Võnkeväärtused muutuvad sõltuvalt elektritööriista kasutuspiirkonnast ning võivad erandjuhul nimetatud väärtusi ületada.

**6. Enne kasutuselevõttu****6.1. Tarvikute väljavõtmine (joonis 4)**

Enne kui saate tarvikud välja võtta, peate eemaldama transporditööd. Selleks tõmmake vastav transporditugi (a) juhikust välja. Seejärel kallutage tarvikuhoidikut (b) ettepoole.

**6.2 Erinevate instrumentide paigaldamine (joonis 3)**

⚠ Enne instrumendi paigaldamist (ja enne igat instrumendivahetust) lülitage ajam välja ja eemaldage pistik võrgust.

1. Vajutage kinnituspolti (4) ja keerake tsangpadrunit, kuni polt fikseerub.
2. Seejärel vabastage tsangpadruni mutter (3).
3. Asetage soovitud instrument padrunisse kuni lõpuni sisse ja keerake tsangpadruni mutter (3) kinni.

**6.3. Painduva võlli paigaldamine (joonised 3 / 5)**

- Keerake seadme eesotsast kate (5) ära
- Vabastage tsangpadruni mutter (3).
- Pange painduva võlli sisetelg (a) tsangpadrunisse (3).
- Keerake tsangpadruni mutter (3) kinni.
- Seejärel keerake kate (b) lihvija külge kinni.

**6.4 Statiivi kasutamine (Joonis 6)**

- Paigutage statiiv tööpingi külge.
- Statiivi kõrgus on reguleeritav ja seda saab reguleerida nii, nagu on joonisel 6 näidatud.
- Sias võib lihvija statiivi külge panna.

**7. Kasutuselevõtt**

- Veenduge, et ajam on väljalülitatud.
- Kontrollige, kas tüübisildil nimetatud võrgupinge vastab olemasolevale võrgupingele. Siis pange lihvija pistik pistikupesasse.

**7.1. Toitelüliti (joonis 3)**

Lülitage ajam võrgulülitist (1) sisse.

**7.2. Pöörlemissageduse regulaator (joonis 3)**

Soovitud pöörlemissageduse saate seadistada regulaatoriga (2).

Õige pöörlemissagedus sõltub paigaldatud instrumendist ja töödeldavast materjalist.

**7.3 Juhised pöörlemissageduse seadistamiseks**

- väikesed frees-/lihvotsikud: suur pöörlemissagedus
- suured frees-/lihvotsikud: väike pöörlemissagedus
- Peentöötlus / graveerimine: hoidke seadet nagu pliiaatsit
- Jämetöötlus: hoidke seadet nagu haamrivart

**7.4 Tööjuhised**

- Avaldage töödeldavale detailile ainult mõõdukalt survet, et see saaks ühtlase pöörlemissagedusega töödeldud.
- Tugevam surve ei kiirenda töötlemist, vaid põhjustab ajami pidurdumist või seismajäämist ja seega mootori ülekoormust.
- Enda ohutuse huvides tuleb väikesed töödeldavad detailid pitskruvi või kruustangidega kinnitada

**8. Tarvikud****8.1. Tarvikud (joonis 7 / joonis 1; punktid 2-3)**

- 1 Lihvketas
- 2 Lihviint (väike)
- 3 Lihviint (suur)

**8.2. Tarvikud (joonis 8 / joonis 1; punkt 12)**

- 1 Lõikeketas (suur)
- 2 Lõikeketas (väike)

**8.3. Tarvikud (joonis 9 / joonis 1; punkt 11)**

- 1 Teemantkattega frees (silinder, suur)
- 2 Teemantkattega frees (silinder, väike)
- 3 Teemantkattega frees (teravik)
- 4 Teemantkattega frees (kuul)

**8.4. Tarvikud (joonis 10 / joonis 1; punkt 10)**

- 1 Lihvketas
- 2 Vildist poleerketas
- 3 Liivapaberiga ketas
- 4 Kangaga poleerketas
- 5 Poleerpasta

**8.5. Tarvikud (joonis 11 / joonis 1; punkt 9)**

- 1-5 Lihvotsikud

**8.6. Tarvikud (joonis 12 / joonis 1; punkt 4)**

- 1 Teemantlõikeketas
- 2 Teemantlõikeketta vaheotsik
- 3 Lihvrull lihvlindi jaoks (väike)
- 4 Lihvrull lihvlindi jaoks (suur)
- 5 Vahelehtedega lihvketas

**8.7. Tarvikud (joonis 13 / joonis 1; punkt 5)**

- 1 Padrun
- 2 Frees
- 3 Teemantkattega frees (kuul)

**8.8. Tarvikud (joonis 14 / joonis 1; punkt 6)**

- 1 Viltketta kinnitusotsik
- 2 Lihvketta kinnitusotsik
- 3 Vildist poleerketas
- 4 Vildist poleerketas
- 5 Lihvketas

**8.9. Tarvikud (joonis 15 / joonis 1; punkt 7)**

- 1 Traathari
- 2 Traathari
- 3 Hari
- 4 Traathari
- 5 Käiakivi
- 6 Tsangpadruni padrunvõti
- 7 HSS-puur
- 8 Hari

**8.10. Tarvikute kirjeldus****Lõikekettad:**

metallide ja plastide lõikamiseks.  
Selleks kinnitage lõikeketas vaheotsiku külge.

**Lihvotsikud:**

erineva kujuga lihvotsikud.  
Metalli ja plastmassi lihvimiseks ja tasandamiseks.

**HSS-puur:**

värvilise metalli, puidu, plastmassi ja trükkplaatide puurimiseks.

**Lihvketas:**

nugade ja tööriistade puhastamiseks ja teritamiseks.  
Selleks kinnitage lihvketas vaheotsiku külge.

**Lihvpaberketas:**

puidu ja plastmassi lihvimiseks ja tasandamiseks.

**Poleerkettad / poleerotsikud / liivapaberiga ketas:**

messingi, tina, vase jms poleerimiseks, ka koos poleerpastaga.

**Käiakivi:**

tööriistade teritamiseks

**Traatharjad:**

kivi, metalli, alumiiniumi jms puhastamiseks.

**Lihvlindid:**

puidu ja plastide lihvimiseks.

**Teemantkattega freesid:**

keraamika, klaasi ja teiste tugevate materjalide freesimiseks ja graveerimiseks.

**Teemantlõikeketas:**

selliste materjalide nagu betoon, kivi, portselan, keraamika jne lõikamiseks, lihvimiseks ja tasandamiseks.

**Vahelehtedega lihvketas**

metalli, puidu või plastmassi lihvimiseks. Sirgete pindade ja kontuuridega pindade jaoks.

**Padrunid:**

Erinevates suurustes mitmesuguste tarvikute kinnitamiseks.

**Freesid:**

plastmassi ja puidu ning pehmete metallide freesimiseks

**Harjad**

Metallpindade (nt söögiriistad, ehted jms) puhastamiseks ja poleerimiseks, ka koos poleerpastaga.

**Tsangpadruni padrunvõti**

Tarvikute paigaldamiseks



## 9. Puhastamine, hooldus ja varuosade tellimine

Enne igat puhastustööd tõmmake pistik pistikupesast välja.

### 9.1 Puhastamine

- Hoidke kaitseseadeldised, õhutusavad ja mootorikorpust nii tolm- ja mustusevabad kui võimalik. Pühkige seadet puhta lapiga või kasutage madala survega suruõhku.
- Soovitame seadet pärast iga kasutamist kohe puhastada.
- Puhastage seadet korrapäraselt niiske lapi ja vähese vedelseebiga. Ärge kasutage puhastusvahendeid või lahusteid; need võivad kahjustada seadme kunstmaterjalist detaile. Arvestage sellega, et seadme sisemusse ei tohi vett sattuda.

### 9.2 Süsiharjad

Ülemäärase sädeluse korral laske kvalifitseeritud elektrikul süsiharju kontrollida. Tähelepanu! Süsiharju tohib vahetada ainult kvalifitseeritud elektrik.

### 9.3 Hooldus

Seadme sisemuses ei ole rohkem hooldatavaid detaile.

### 9.4 Varuosade tellimine

Varuosade tellimisel on vajalikud järgmised andmed:

- Seadme tüüp
- Seadme artiklinumber
- Seadme identifitseerimisnumber
- Vajamineva varuosa number

Kehtivad hinnad ja info leiata aadressilt [www.iscgmh.info](http://www.iscgmh.info)

## 10. Utiliseerimine ja taaskasutus

Transpordikahjustuste vältimiseks on seade pakendis. See pakend on tooraine ja seega taaskasutatav või uuesti ringlusse suunatav. Transpordikahjustuste ja selle tarvikud koosnevad erinevatest materjalidest, nagu nt metall ja plastmass. Viige katkised detailid spetsiaalsesse kogumiskohta. Uurige järele erikauplusest või kohalikust omavalitsusest!





# Konformitätserklärung

ISC-GmbH · Eschenstraße 6 · D-94405 Landau/Isar

erklärt folgende Konformität gemäß EU-Richtlinie und Normen für Artikel  
 declares conformity with the EU Directive and standards marked below for the article  
 déclare la conformité suivante selon la directive CE et les normes concernant l'article  
 verklaart de volgende conformiteit in overeenstemming met de EU-richtlijn en normen voor het artikel  
 declara la siguiente conformidad a tenor de la directiva y normas de la UE para el artículo  
 declara a seguinte conformidade de acordo com a directiva CE e normas para o artigo  
 förklarar följande överensstämmelse enl. EU-direktiv och standarder för artikeln  
 ilmoittaa seuraavaa Euroopan unionin direktiivien ja normien mukaista yhdenmukaista tuoteelle  
 erklærer herved følgende samsvar med EU-direktiv og standarder for artikkelen  
 заявляєт о соответствии товара следующим директивам и нормам ЕС  
 izjavljuje sljedeću uskladenost s odredbama i normama EU za artikl.  
 declară următoarea conformitate cu linia directoare CE și normele valabile pentru articolul.  
 ürdin ile ilgili olarak AB Yönetmelikleri ve Normları gereğince aşağıdaki uygunsuzluk açıklarına masını sunar.  
 δηλώνει την ακόλουθη συμμόρφωση σύμφωνα με την Οδηγία ΕΕ και τα πρότυπα για το προϊόν

dichiara la seguente conformità secondo la direttiva UE e le norme per l'articolo  
 atesterer følgende overensstemmelse i henhold til EU-direktiv og standarder for produkt  
 prohlašuje následující shodu podle směrnice EU a norm pro výrobek.  
 a következő konformitást jelenti ki a termékerekre vonatkozó EU-irányvonalak és normák szerint  
 pojasnjuje sledečo skladnost po smernici EU in normah za artikel.  
 deklaruje zgodnosť wymienionego poniżej artykułu z następującymi normami na podstawie dyrektywy WE.  
 vydáva nasledujúce prehlásenie o zhode podľa smernice EU a noriem pre výrobok.  
 декларира следното съответствие съгласно директивите и нормите на ЕС за продукта.  
 заявляє про відповідність згідно з Директивою СС та стандартами, чинними для даного товару  
 deklareerib vastavuse järgnevale EL direktiivi dele ja normidele  
 deklaruoja atitiktį pagal ES direktyvas ir normas straipsniui  
 izjavljuje sledeći konformitet u skladu s odredbom EZ i normama za artikl  
 Atbilstības sertifikāts apliecina zemāk minēto preču atbilstību ES direktīvam un standartiem  
 Samræmleifirýsing staðfestir eftirfarandi samræmi samkvæmt reglum Evrópubandalagsins og stöðlum fyrir vörur

## Multifunktionswerkzeug BT-MG 135

<input checked="" type="checkbox"/> 98/37/EG	<input type="checkbox"/> 87/404/EWG
<input checked="" type="checkbox"/> 2006/95/EG	<input type="checkbox"/> R&TTED 1999/5/EG
<input type="checkbox"/> 97/23/EG	<input type="checkbox"/> 2000/14/EG:
<input checked="" type="checkbox"/> 2004/108/EG	<input type="checkbox"/> 95/54/EG:
<input type="checkbox"/> 90/396/EWG	<input type="checkbox"/> 97/68/EG:
<input type="checkbox"/> 89/686/EWG	

EN 50144-1; EN 55014-1; EN 55014-2; EN 61000-3-2;  
 EN 61000-3-3; EN 60745-1; EN 50144-2-3

Landau/Isar, den 21.10.2008

Wechsungartner  
 General-Manager

Mayr  
 Product-Management

Art.-Nr.: 44.191.75 I.-Nr.: 01028 Archivierung: 4419170-44-4155050  
 Subject to change without notice

ⓧ<sup>1)</sup>

Eftertryk eller anden form for mangfoldiggørelse af skriftligt materiale, ledsagepapirer indbefattet, som omhandler produkter, er kun tilladt efter udtrykkelig tilladelse fra ISC GmbH.

⑤

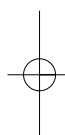
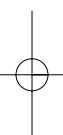
Eftertryck eller annan duplicering av dokumentation och medföljande underlag för produkter, även utdrag, är endast tillåtet med uttryckligt tillstånd från ISC GmbH.

ⓧ

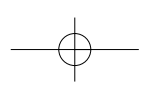
Tuotteiden dokumentaatioiden ja muiden mukaanliitettyjen asiakirjojen vain osittainkin kopiointi tai muunlainen monistaminen on sallittu ainoastaan ISC GmbH:n nimenomaisella luvalla.

ⓧ

Tootedokumentatsiooni ja kaasasolevate dokumentide kordustrükk või muul viisil paljundamine, ka osaliselt, on lubatud ainult ISC GmbH loal.



- Der tages forbehold för tekniske ändringer
- Förbehåll för tekniska förändringar
- Oikeus tekniisiin muutoksiin pidätetään
- Tehniliste muudatuste õigus reserveeritud





☞ Gælder kun EU-lande

☞ Smid ikke el-værktøj ud som almindeligt husholdningsaffald.

I henhold til EF-direktiv 2002/96 om elektroaffald og dets omsættelse til national lovgivning skal brugt el-værktøj indsamles adskilt og indleveres på genbrugsstation.

Recycling-alternativ til tilbagesendelse af brugt vare:

Ejeren af det elektroniske apparat er forpligtet til – som et alternativ i stedet for tilbagesendelse – at medvirke til, at relevante dele af apparatet genanvendes ifølge miljøforskrifterne i tilfælde af overdragelse af ejerskab til tredjeperson. Det brugte apparat kan også overdrages til et deponeringssted, som vil varetage bortskaffelsen af apparatets dele i overensstemmelse med nationale bestemmelser vedrørende skrotning og genbrug. Ikke omfattet heraf er tilbehørsdele og hjælpemidler, som ikke indeholder elektroniske komponenter.

☞ Endast för EU-länder

Kasta inte elverktyg i hushållsoporna.

Enligt det europeiska direktivet 2002/96/EG om avfall som utgörs av eller innehåller elektriska eller elektroniska produkter och dess tillämpning i den nationella lagstiftningen, måste förbrukade elverktyg källsorteras och lämnas

Återvinnings-alternativ till begäran om återsändning:

Som ett alternativ till återsändning är ägaren av elutrustningen skyldig att bidra till ändamålsenlig avfallshantering för det fall att utrustningen ska skrotas. Efter att den förbrukade utrustningen har lämnats in till en avfallsstation kan den omhändertas i enlighet med gällande nationella lagstiftning om återvinning och avfallshantering. Detta gäller inte för tillbehör delar och hjälpmedel utan elektriska komponenter vars syfte har varit att komplettera den förbrukade utrustningen.

☞ Koskee ainoastaan EU-jäsenmaita

Älä heitä sähkötyökaluja kotitalousjätteisiin.

Sähkökäyttöisiä ja elektronisia vanhoja laitteita koskevan Euroopan direktiivin 2002/96/EY mukaan, joka on sisällytetty kansallisiin lakeihin, tulee loppuun käytetyt sähkökäyttöiset työkalut kerätä erikseen ja toimittaa ympäristöstävälliseen kierrätykseen uusiokäyttöä varten.

Kierrätys vaihtoehtona takaisinlähettämislle:

Sähkölaitteen omistajan velvollisuus on takaisinlähettämisen vaihtoehtona avustaa laitteen asianmukaisesti hävittämistä kierrätyksen kautta, kun laite poistetaan käytöstä. Laitteen voi toimittaa myös kierrätyspisteeseen, joka suorittaa laitteen hävittämisen paikallisten kierrätys- ja jätteenpoistomääräysten mukaisesti hyödyntäen käyttökelpoiset raaka-aineet. Tämä ei koske käytöstä poistettaviin laitteisiin kuuluvia lisävarusteita tai apulaitteita, joissa ei ole sähköosia.

⑥ Ainult Euroopa Liidu riikidele

Ärge visake elektrilisi tööriistu olmeprügi hulka!

Euroopa Liidu direktiiviga 2002/96/EÜ elektri- ja elektroonikaseadmete jäätmete kohta ja siseriiklikele kohaldamistele tuleb kasutatud elektrilised tööriistad koguda kokku eraldi ja leida neile keskkonnasäästlik taaskasutus.

Taaskasutusalternatiiv tagasisaatmisnõudele:

Elektriseadme omanik on kohustatud omandisuhte lõppemisel alternatiivina tagasisaatmisele kaasa aitama sobivale taaskasutusele. Seega võib vana seadme loovutada ka tagasivõtukohta, mis korraldab selle kõrvaldamise riikliku ringlusmajanduse ja jäätmeseadusandluse tähenduses. Asjasse ei puutu vanade seadmete elektrikomponentideta lisaseadmed ja abivahendid.





# DK N GARANTIBEVIS

## Kære kunde!

Vore produkter er underlagt streng kvalitetskontrol. Hvis produktet alligevel på et tidspunkt skulle udvise fejl, beklager vi naturligvis dette og beder dig kontakte vores kundeservice på adressen, som står angivet på dette garantibevis. Du kan naturligvis også ringe til os på det nedenfor angivne servicenummer. For indfrielse af garantikrav gælder følgende:

1. Nærværende garanti fastsætter betingelserne for udvidede garantiydelse. Garantibestemmelser fastsat ved lov berøres ikke af nærværende garanti. Vores garantiydelse er gratis.
2. Garantiydelsen omfatter udelukkende mangler, som kan føres tilbage til materiale- eller produktionsfejl, og begrænser sig til afhjælpning af disse resp. levering af erstatningsprodukt. Bemærk, at vore produkter ikke er konstrueret til erhvervsmæssig, håndværksmæssig eller industriel brug. Garantiaftale kan derfor ikke anses for indgået, såfremt produktet anvendes i erhvervsmæssigt, håndværksmæssigt, industrielt eller lignende øjemed. Endvidere dækker garantien ikke erstatningsydelser for transportskader, skader som følge af tilsidesættelse af montagevejledningens anvisninger eller som følge af usagkyndig installation, tilsidesættelse af brugsanvisningen (f.eks. tilslutning til forkert netspænding eller strømtype), misbrug eller usagkyndig anvendelse (f.eks. overbelastning eller brug af værktøj eller tilbehør, som ikke er godkendt), tilsidesættelse af vedligeholdelses- og sikkerhedsforskrifter, indtrængen af fremmedlegemer i apparatet (f.eks. sand, sten eller støv), brug af vold eller eksterne påvirkninger udefra (f.eks. fordi produktet tabes) samt skader, der hidrører fra almindelig slitage.  
  
Garantien mister sin gyldighed, hvis der allerede er blevet foretaget indgreb i apparatet.
3. Garantiperioden udgør 2 år at regne fra købsdatoen. Garantikrav skal gøres gældende inden for to uger, efter at defekten er blevet konstateret. Garantikrav kan ikke gøres gældende efter garantiperiodens udløb. Reparation eller udskiftning af apparatet medfører ikke forlængelse af garantiperioden, heller ikke for eventuelt indbyggede reservedele. Dette gælder også servicearbejder, der foretages på stedet.
4. For at kunne gøre garantikrav gældende skal du sende det defekte produkt portofrit til nedenstående adresse. Original købskвитting eller lignende dateret dokumentation skal vedsendes. Købskвитtingen skal gemmes som dokumentation! Beskriv venligst så nøjagtigt som muligt grunden til din reklamation. Er defekten omfattet af garantien, vil produktet omgående blive repareret og returneret, eller du vil modtage et helt nyt.

Mod betaling udbedrer vi naturligvis også gerne defekter på produktet, som ikke/ikke længere er omfattet af garantien. Du skal blot indsende produktet til vores serviceadresse.



## S GARANTIBEVIS

### Bästa kund,

Våra produkter genomgår en sträng kvalitetskontroll. Om denna produkt mot förmodan inte fungerar på rätt sätt, beklagar vi detta och ber dig att kontakta vår serviceavdelning under adressen som anges på garantikortet. Vi står även gärna till tjänst på telefon under servicenumret som anges nedan. Följande punkter gäller för att du ska kunna göra anspråk på garantin:

1. I dessa garantivillkor regleras extra garantitjänster. Garantianspråk som regleras enligt lag påverkas inte av denna garanti. Våra garantitjänster är gratis för dig.
2. Garantitjänsterna täcker endast in sådana brister som kan härledas till material- eller fabriktionsfel och är begränsade till arbetsuppgifter som syftar till att åtgärda dessa brister eller byta ut produkten. Tänk på att våra produkter endast får användas till ändamålsenligt syfte och inte har konstruerats för yrkesmässig, hantverksmässig eller industriell användning. Ett garantiavtal sluts därför ej om produkten ska användas inom yrkesmässiga, hantverksmässiga eller industriella verksamheter eller vid liknande aktiviteter. Vår garanti omfattar dessutom inte ersättning för transportskador, skador som kan härledas till missaktade monteringsanvisningar eller ej föreskriven installation, åsidosatt bruksanvisning (t ex anslutning till felaktig nätspanning eller strömart), missbruk eller ej ändamålsenliga användningar (t ex överbelastning av produkten eller användning av ej godkända insatsverktyg eller tillbehör), åsidosatta underhålls- och säkerhetsbestämmelser, främmande partiklar som har trängt in i produkten (t ex sand, sten eller damm), yttre våld eller yttre påverkan (t ex skador om produkten har fallit ned) samt normalt och användningsbundet slitage.  
  
Anspråk på garanti upphör att gälla om ingrepp redan har gjorts i produkten.
3. Garantitiden uppgår till 2 år och gäller från datumet när produkten köptes. Medan garantitiden fortfarande gäller ska anspråk på garanti ställas inom två veckor efter att defekten fastställdes. Det är inte möjligt att ställa anspråk på garanti efter att garantitiden har löpt ut. Garantitiden förlängs inte när produkten repareras eller byts ut, dessutom medför sådana arbeten inte att en ny garantitid börjar gälla för produkten eller för ev. reservdelar som har monterats in. Detta gäller även vid hembesök.
4. För att du ska kunna ställa anspråk på garantin ska den defekta produkten skickas in i tillräckligt frakterat skick till adressen som anges nedan. Bifoga kvittot i original eller ett annat daterat köpebevis. Förvara därför kassakvittot på en säker plats! Beskriv orsaken till reklamationen så noggrant som möjligt. Om defekten i produkten täcks av våra garantitjänster, får du genast en reparerad eller ny apparat av oss.

Givetvis kan vi även, mot debitering, åtgärda skador som antingen inte täcks av garantin eller som har uppstått efter garantitidens slut. Skicka in produkten till nedanstående serviceadress.

# FIN TAKUUTODISTUS

## Arvoisa asiakas,

tuotteemme läpikäyvät erittäin tiukan laadunvalvontatarkastuksen. Mikäli tämä laite ei kuitenkaan toimi moitteettomasti, valitsemme tapahtunutta suuresti ja pyydämme sinua kääntymään teknisen asiakaspalveluumme puoleen käyttäen tässä takuukortissa annettua osoitetta. Voit halutessasi myös ottaa yhteyttä puhelimitse allaolevaan palvelunumeroon. Takuuvaateiden esittämistä koskevat seuraavat säädökset:

1. Nämä takuumääräykset koskevat laajennettuja takuusuorituksia. Ne eivät vaikuta lakimääräisiin takuusuoritusvaateisiin millään tavalla. Takuumme on sinulle maksuton.
  2. Takuusuoritus kattaa ainoastaan sellaiset puutteellisuudet, jotka aiheutuvat materiaali- tai valmistusvirheistä, ja se on rajattu ainoastaan näiden puutteellisuuksien korjaamiseen tai laitteen korvaamiseen uudella. Ole hyvä ja ota huomioon, että laitteitamme ei ole suunniteltu ja valmistettu käytettäväksi pienteollisuus-, käsityöläis- tai teollisuustarvikkeisiin. Takuusopimusta ei siksi synny, jos laitetta käytetään pienteollisuus-, käsityöläis- tai teollisuustyöpaikoilla tai näihin verrattavissa olevissa toimissa. Takuumme ei myöskään sisällä kuljetusvaurioiden tai sellaisten vaurioiden korvaussuorituksia, jotka ovat aiheutuneet asennusohjeen noudattamatta jättämisestä tai asiantuntemattomasta asennuksesta, käyttöohjeen noudattamatta jättämisestä (esim. liitäntä vääräntyyppiseen verkkovirtaan), väärinkäytöstä tai virheellisestä käytöstä (esim. laitteen ylikuormittaminen tai hyväksymättömien työkalujen tai lisävarusteiden käyttäminen), huolto- ja turvallisuusmääräysten noudattamatta jättämisestä, vieraiden esineiden (esim. hiekan, kivien tai pölyjen) pääsystä laitteen sisään, väkivaltaisesta käsittelystä tai ulkopuolisista tekijöistä (esim. putoamisesta aiheutuneet vauriot) sekä käytöstä aiheutuvasta tavallisesta kulumisesta.
- Takuuvaateet raukeavat, jos laitteelle on jo tehty jotain toimenpiteitä.
3. Takuuaika on 2 vuotta ja se alkaa laitteen ostopäivästä. Takuuvaateet tulee esittää ennen takuuajan päättymistä kahden viikon kuluessa siitä, kun olet havainnut vian. Takuuvaateiden esittäminen takuuajan päätyttyä ei ole mahdollista. Laitteen korjaus tai vaihto ei johda takuuajan pitenemiseen tai laitteen tai siihen mahdollisesti asennettujen varaosien takuuajan alkamiseen uudelleen alusta. Tämä koskee myös paikan päällä suoritettuja palveluja.
  4. Takuuvaateesi esittämiseksi tulee viallinen laite lähettää postikulut maksettuna allaolevaan osoitteeseen. Ole hyvä ja liitä mukaan alkuperäinen maksukuitti tai muu päiväyksellä varustettu ostotosite. Säilytä tämän vuoksi kassakuitti huolella tositteena! Ole hyvä ja kuvaa valituksen syy meille mahdollisimman tarkoin. Jos takuumme kattaa laitteessa olevan vian, saat korjatun tai uuden laitteen välittömästi takaisin.

Tietysti korjaamme mielellämme korvausta vastaan myös sellaiset laitteiden viat, jotka eivät kuulu tai eivät enää kuulu takuumme piiriin. Lähetä tätä varten laite tekniseen asiakaspalveluumme allaolevalla osoitteella.

## GARANTIITUNNISTUS

### Lugupeetud klient,

meie tooted läbivad range kvaliteedikontrolli. Kui käesolev seade ei peaks siiski korralikult töötama, vabandame sellepärast väga ja palume Teil pöörduda meie klienditeenindusse selle garantiitunnistuse lõpus toodud aadressil. Oleme meelsasti Teie teenistuses ka telefoni teel alltoodud teeninduse telefoninumbritel. Garantiinõuete esitamisel kehtib järgnev:

1. Täiendavat garantiit reguleerivad need garantiitingimused. See garantii ei puuduta Teie seaduslikke garantiinõudeid. Meie garantii on Teile tasuta.
2. Garantii hõlmab ainult neid puudusi, mis tulenevad materjali- või tootmisvigadest ning piirneb nende puuduste kõrvaldamise või seadme vahetamisega. Võtke palun arvesse, et meie seadmed ei ole konstrueeritud ettevõtluses, käsitööstuses ega tööstuses kasutamise otstarbel. Sellepärast garantiileping ei kehti, kui seadet kasutatakse ettevõtluses, käsitööstuses või tööstuses jt sarnastel tegevusaladel. Meie garantii puhul on hüvitamine välistatud transpordikahjustuse korral, kahjustuste korral, mis tulenevad montaažijuhendi mittejärgimisel või asjatundmatu installatsiooni tagajärjel, kasutusjuhendi mittejärgimisel (nt vale võrgupinge või vooluliigiga ühendamisel), vale või mitteotstarbeka kasutamise korral (nt seadme ülekoormus või mittelubatud tööriistade ja tarvikute kasutamine), hooldus- ja ohutusnõuete mittejärgimisel, vöörihade (nt liiv, kivid või tolm) seadmesse tungimisel, jõu kasutamisel või välisjõudude mõju korral (nt kahjustused mahakukkumise tagajärjel) ning kasutamisest tuleneva tavapärase kulumise korral.  
  
Garantiinõue kaotab kehtivuse, kui seadet on juba lahti võetud.
3. Garantiaeg on kaks aastat ning see algab seadme ostmise kuupäevaga. Garantiinõuded tuleb esitada garantiiajal kahe nädala jooksul pärast defekti tuvastamist. Garantiinõuete esitamine pärast garantiiaja kestvuse lõppu on välistatud. Seadme remont või väljavahetamine pikendab garantiiaega või antakse nõude tõttu seadmele ja võimalikele paigaldatud varuosadele uus garantiiaeg. See kehtib ka kliendi juures kohapeal teostatud teeninduse korral.
4. Garantiinõude esitamiseks saatke defektna seade saatekuludeta alltoodud aadressile. Pange kaasa ostutšeki originaal või muu kuupäevaga ostmist tõendav dokument. Sel põhjusel hoidke kassatšekk ostmist tõendava dokumendina alles! Kirjeldage meile võimalikult täpselt reklamatsiooni põhjust. Kui seadme defekt käib meie garantii alla, saate esimesel võimalusel tagasi remonditud või uue seadme.

Enesestmõistetavalt kõrvaldame hea meelega seadmel ka neid defekte, mis ei käi garantii alla või kui garantiiaeg on läbi, sel juhul tuleb Teil kulud tasuda. Selleks saatke seade meie teeninduse aadressil.



EH 11/2008 (01)

