

① Istruzioni per l'uso per l'apparecchio
interno ed esterno

Einhell[®]

Climatizzatore a due elementi



Nota

Solamente un luogo adatto di installazione, un montaggio a regola d'arte e un'attenta messa in esercizio assicurano l'ottima funzionalità di questo prodotto di qualità. Prevenite anomalie di funzionamento tramite una competente consulenza tecnica per il luogo di installazione, il montaggio e la messa in esercizio.

Anomalie o capacità di raffreddamento insufficiente a seguito di un trattamento scorretto del prodotto escludono ogni responsabilità del produttore.

Il collegamento elettrico e funzionale e la messa in esercizio dell'impianto devono essere eseguiti solamente da una ditta specializzata.

Nel caso in cui l'apparecchio dovesse essere spostato o smaltito, lo smontaggio e lo smaltimento devono essere eseguiti esclusivamente da una ditta specializzata in impianti elettrici e climatizzatori.

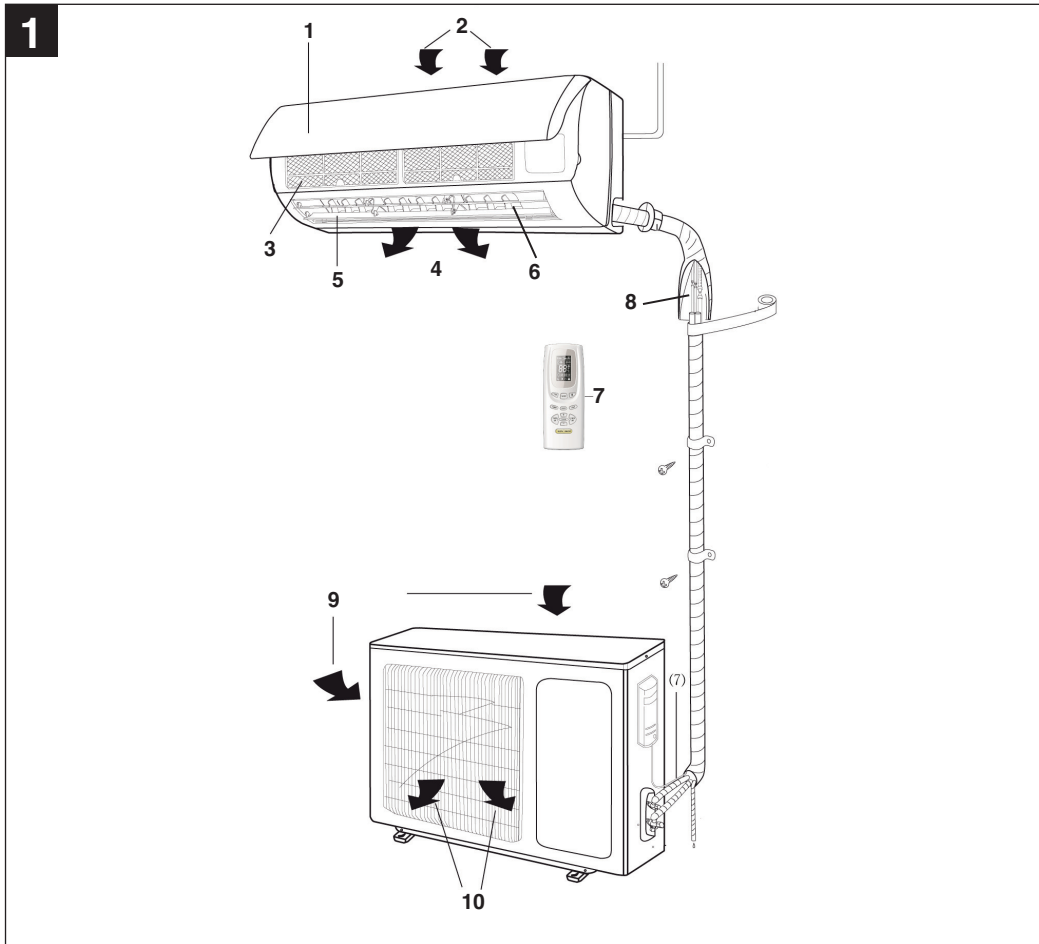
7

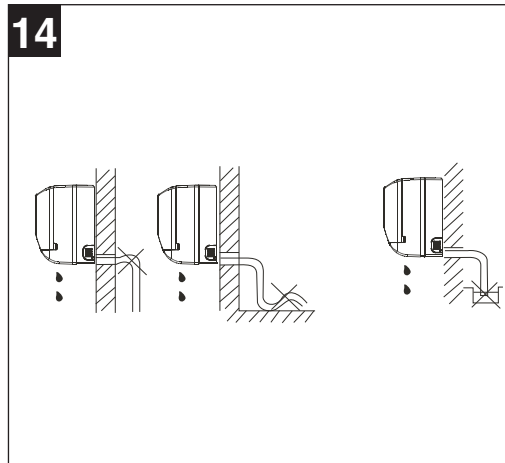
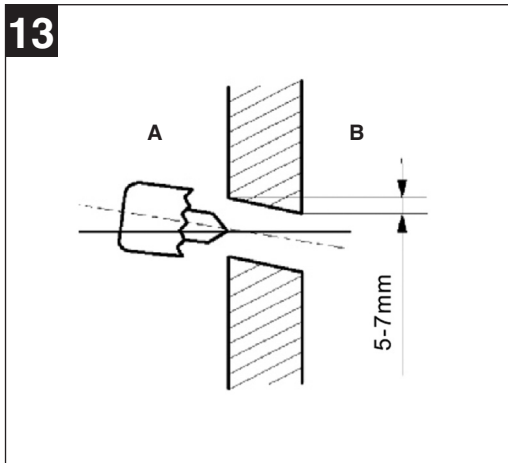
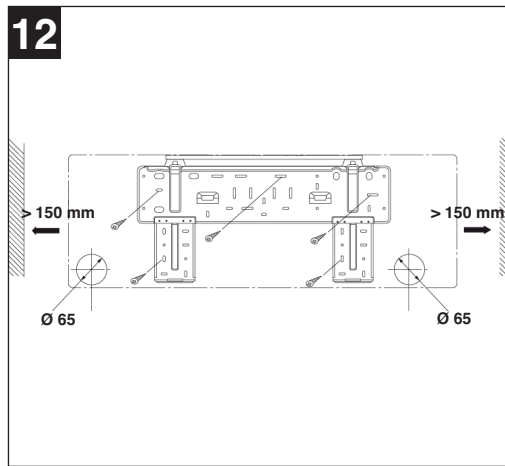
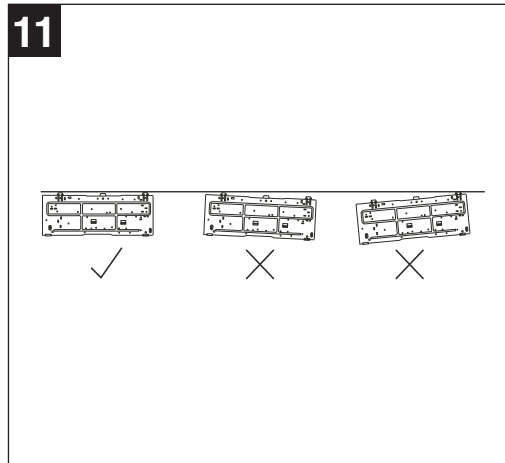
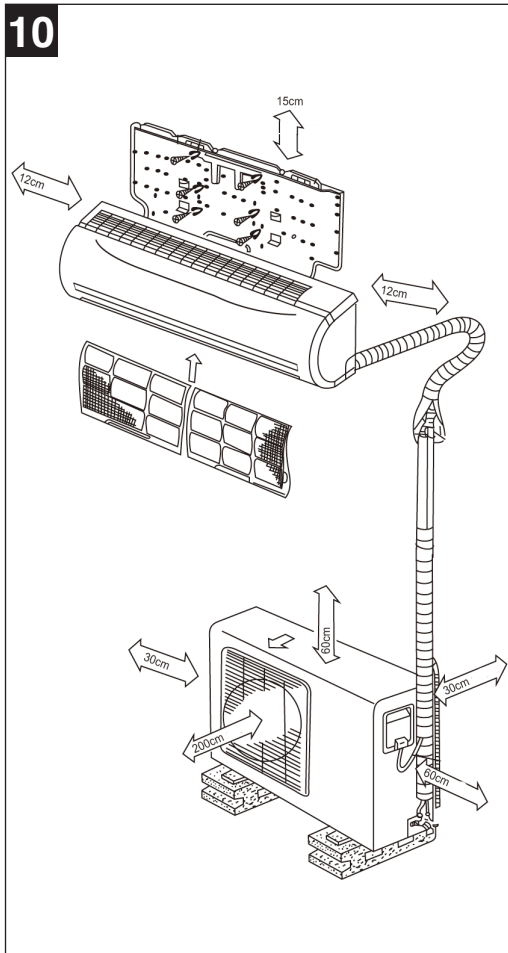


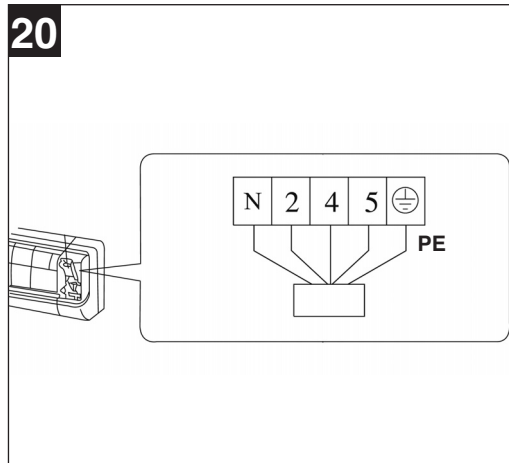
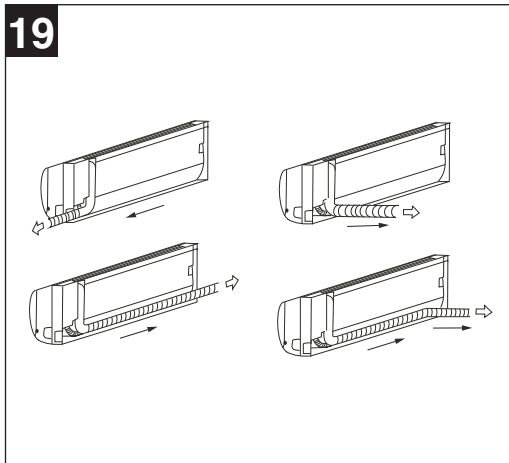
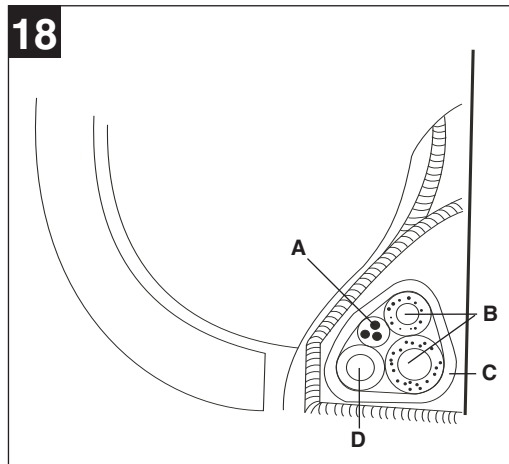
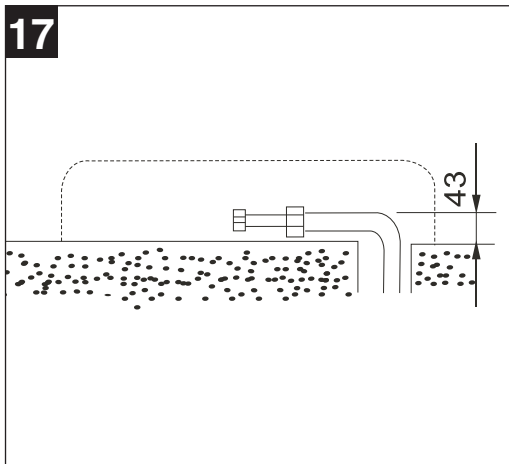
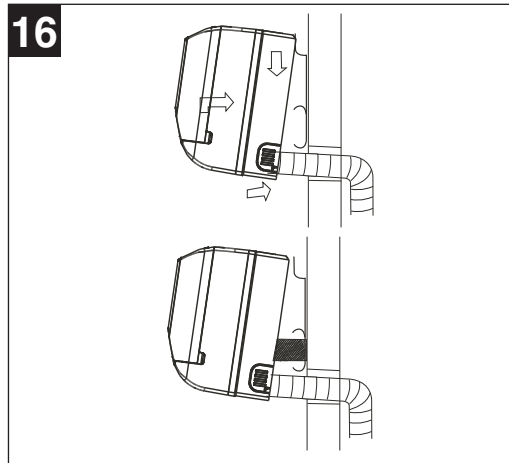
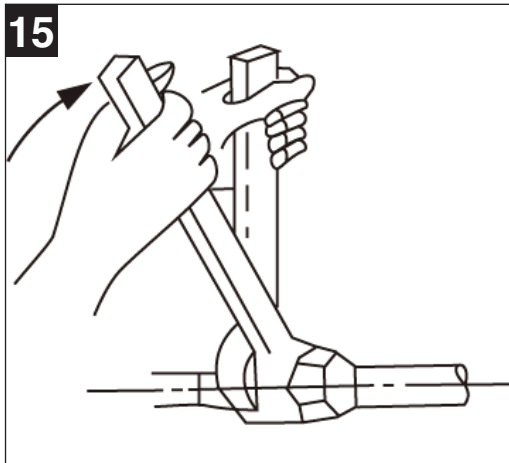
Art.-Nr.: 23.652.26

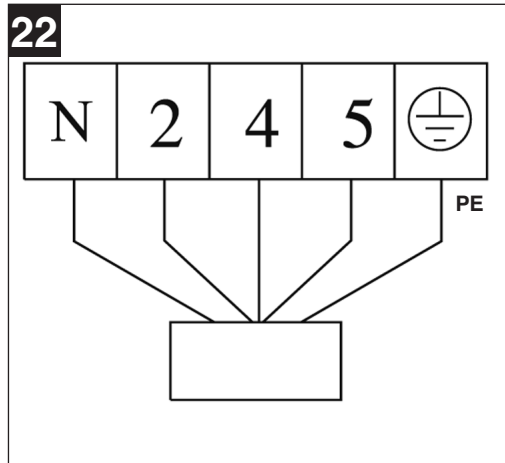
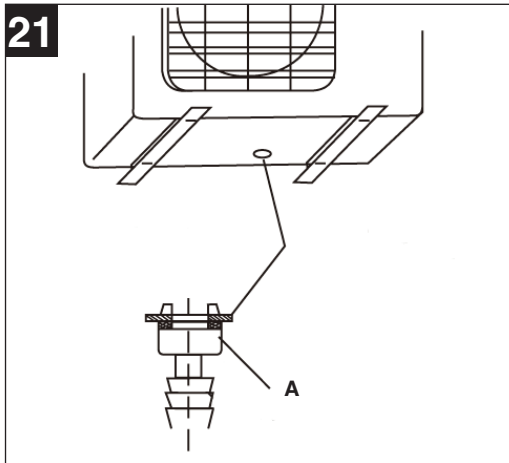
I.-Nr.: 01017

Split **3500 C+H**











Indice

Per l'utente e per il tecnico

1. Avvertenze di sicurezza
2. Elementi forniti
3. Caratteristiche tecniche
4. Utilizzo proprio
5. Descrizione delle parti
6. Display del telecomando
7. Preparare il telecomando
8. Descrizione delle funzioni del telecomando
9. Impostazioni all'unità interna
10. Avvertenze per la pulizia
11. Avvertenze generali
12. Anomalie

Solo per il tecnico

13. Accessori di montaggio
14. Istruzione di montaggio
15. Evacuazione
16. Messa in esercizio
17. Commissione dei pezzi di ricambio

I**⚠ Attenzione!**

Nell'usare gli apparecchi si devono rispettare diverse avvertenze di sicurezza per evitare lesioni e danni. Quindi leggete attentamente queste istruzioni per l'uso/le avvertenze di sicurezza. Conservate bene le informazioni per averle a disposizione in qualsiasi momento. Se date l'apparecchio ad altre persone, consegnate queste istruzioni per l'uso/le avvertenze di sicurezza insieme all'apparecchio. Non ci assumiamo alcuna responsabilità per incidenti o danni causati dal mancato rispetto di queste istruzioni e delle avvertenze di sicurezza.

1. Avvertenze di sicurezza

- Leggete le avvertenze di sicurezza prima dell'uso dell'apparecchio.
- Si tratta di precauzioni importanti da rispettare.
- Dopo aver letto le istruzioni per l'uso conservatele bene.
- Accertatevi che il tubo di drenaggio sia collegato correttamente. Altrimenti fuoriesce dell'acqua.

● Avvertenza!

Non prolungate il cavo e non usate delle spine multipolari. Un collegamento elettrico scorretto, un isolamento insufficiente o un superamento della tensione consentita possono causare il pericolo d'incendio.

- **Togliete qualsiasi tipo di sporco dalla spina della presa di corrente ed inseritela bene. Le spine sporche possono causare un incendio o delle scosse elettriche.**

● Avvertimento!

Non staccate la spina dalla presa di corrente durante l'esercizio dell'apparecchio.

- Non esponetevi a lungo al getto di aria fredda a lungo.
- Spegnete subito l'apparecchio e staccate la spina dalla presa di corrente in caso di anomalie (ad es. odore di bruciato) Contattate il vostro servizio di assistenza.
- Non inserite un dito o bastone nelle aperture di entrata e uscita dell'aria.
- Non riparate voi stessi il climatizzatore. Contattate in ogni caso il vostro servizio di assistenza.
- Non staccate la spina dalla presa di tirando il cavo. Tenete bene la spina e staccatela dalla presa di corrente, perché altrimenti il cavo potrebbe venire danneggiato in un punto.
- Prima della pulizia dell'apparecchio spegnetelo e staccate la spina.
- Non toccate mai un interruttore con le mani bagnate.

- Non pulite il climatizzatore con l'acqua.
- Non mettete piante o animali a un luogo raggiunto direttamente dall'aria fredda. Ne possono derivare danni per le piante e gli animali.
- Non usate detergenti infiammabili. Possono causare incendi e deformazioni.
- Se il climatizzatore viene usato insieme ad altri radiatori si deve rinnovare l'aria di tanto in tanto. Altrimenti si può verificare una mancanza di ossigeno.
- Non usate l'apparecchio per usi impropri. Non mettete alimenti, strumenti di precisione, piante, animali, colori ecc. sull'apparecchio.
- Non tenete oggetti accesi nelle vicinanze dell'impianto verso i quali potrebbe dirigersi direttamente il getto di aria uscente.
- Staccate la spina dalla presa di corrente se non usate a lungo l'apparecchio. La polvere accumulata può provocare un incendio.
- Non salite sull'apparecchio esterno e non appoggiateci niente.
- Non usate una base instabile o arrugginita.
- Non fate lavorare l'apparecchio troppo a lungo con porte e finestre aperte o in caso umidità troppo elevata dell'aria. Se il climatizzatore opera a lungo nella modalità raffreddamento a umidità elevata dell'aria (oltre 80%) l'acqua di condensa può uscire dall'apparecchio.
- Non salite su una base instabile se togliete l'apparecchio dal supporto alla parete.
- Assicuratevi che l'acqua di condensa possa defluire liberamente. In caso di deflusso improprio dell'acqua di condensa sussiste il rischio di danni dovuti all'acqua.
- Non toccate parti metalliche dell'apparecchio interno quando togliete il filtro dell'aria. Vi potreste ferire.
- Non installate l'apparecchio in un ambiente dove possono verificarsi emissioni di gas infiammabili. Le emissioni di gas accumulati possono provocare un'esplosione.
- In caso di temporale spegnete l'apparecchio e staccate la spina dalla presa di corrente. Altrimenti potrebbero venire danneggiate le parti elettriche.
- Attacco di terra!
- Un filo per la messa a terra è integrato nel cavo (spina), perciò non sostituite la spina.
- Per garantire la sicurezza elettrica consigliamo di montare un interruttore automatico FI.
- Affidate l'installazione elettrica dell'impianto a una ditta specializzata in impianti elettrici.
- Affidate l'installazione del climatizzatore ad un partner del servizio assistenza o ad una ditta specializzata in climatizzatori di vostra scelta.



- Un montaggio sbagliato può provocare danni alle persone e alle cose.
- Si deve controllare regolarmente che il cavo di alimentazione non presenti difetti o danni. Un cavo di alimentazione danneggiato deve venire sostituito soltanto da un elettricista specializzato o dalla ISC GmbH, rispettando le disposizioni in vigore.
- L'apparecchio non deve essere installato in lavanderie.
- L'apparecchio deve essere posizionato in modo che la spina sia accessibile.
- La temperatura nel circuito di raffreddamento può diventare molto elevata. Pertanto tenete tutti i cavi lontani dai tubi di rame.

all'unità interna. Quest'ultima cede il calore all'ambiente da riscaldare. A questo scopo è necessario l'impiego di energia elettrica. In determinate circostanze nell'unità esterna potrebbe formarsi dell'acqua di condensa che viene eliminata attraverso l'apposito scarico posto sulla parte inferiore dell'unità.

2. Elementi forniti

- 1 unità interna (cartone 1, n. art. 23.654.38)
- 1 unità esterna (cartone 2, n. art. 23.654.39)
- 1 accessorio di montaggio (per particolari si veda pag. 17)

⚠ AVVERTIMENTO!

Leggete tutte le avvertenze di sicurezza e le istruzioni.

Dimenticanze nel rispetto delle avvertenze di sicurezza e delle istruzioni possono causare scosse elettriche, incendi e/o gravi lesioni.

Conservate tutte le avvertenze e le istruzioni per eventuali necessità future.

Imballaggio

L'apparecchio si trova in una confezione per evitare i danni dovuti al trasporto. Questo imballaggio rappresenta una materia prima e può perciò essere riutilizzato o riciclato.

Suggerimenti per risparmiare energia

Usate il climatizzatore solo se è veramente necessario.

Non selezionate una temperatura troppo alta quando riscaldate né una troppo bassa quando raffreddate.

Di notte selezionate la funzione "Sleep".

Chiudete porte, finestre e tapparelle per impedire il più possibile l'irraggiamento solare.

Principio di funzionamento del raffreddamento

Tramite lo scambiatore di calore per l'aria (evaporatore), nel quale circola il liquido refrigerante, viene sottratto calore all'aria dell'ambiente e trasmesso allo scambiatore di calore dell'aria esterna (condensatore).

Quest'ultimo cede il calore all'aria esterna. A questo scopo è necessario l'impiego di energia elettrica. In determinate circostanze, all'interno dell'evaporatore potrebbe formarsi della condensa che viene scaricata tramite l'apposito tubo flessibile.

Principio di funzionamento del riscaldamento

Durante l'esercizio di riscaldamento il calore dell'aria esterna viene sottratto dall'unità esterna e trasmesso

3. Caratteristiche tecniche

Capacità di raffreddamento	3400 W
Potenzialità calorifera	3500 W
Efficienza di energia	C (EER 2,90 / COP 3,05)
Potenza di aspirazione	520 m ³ /h
Umidità estratta (30°C/80% RH)	1,0 l/h
Timer	24 l
Tensione di esercizio	230 V ~ 50 Hz
Protezione della presa di corrente	16 A
Potenza assorbita nominale raffreddamento	1170 W
Corrente assorbita nominale raffreddamento	5,3 A
Potenza assorbita nominale riscaldamento	1150 W
Corrente assorbita nominale riscaldamento	5,2 A
Compressore	Rotore eccentrico
Corrente max. di avviamento del compressore	28 A
Temperatura esterna	-15 - +43 °C
Temperatura interna	+16 - +30 °C
Tubazione per liquido Ø A	6,35 mm
Tubo di aspirazione Ø A	12,7 mm
Lunghezza tubazione liquido di raffreddamento fornita	5 m
Lunghezza max. tubazione liquido di raffreddamento	10 m
Dislivello apparecchio interno/esterno max.	5 m
Liquido di raffreddamento	R 410 A
Quantità del liquido di raffreddamento	820 g
Quantità di rabbocco del liquido di raffreddamento iniziando da 5m:	25 g/m
Livello di pressione acustica:	
interno	≤ 40 dB (A)
esterno	≤ 52 dB (A)
Dimensioni:	
interne cm	77 x 18 x 25 cm



esterne cm	85 x 32 x 54 cm
Peso:	
interno kg	8,5 kg
esterno kg	35 kg

In questo caso impostate il portello orizzontale dell'aria alla massima inclinazione possibile (in posizione verticale rispetto al pavimento) e impostate la modalità FAN su "HIGH".

Avvertenza:

le prestazioni indicate si riferiscono alle condizioni seguenti (EN 14511)

Raffreddamento:

Temperatura dell'aria entrata unità interna 27°C bulbo asciutto del termometro (DB), 19°C bulbo umido del termometro (WB). Temperatura aria esterna 35°C bulbo asciutto del termometro (DB), 24°C bulbo umido del termometro (WB).

Riscaldamento:

Temperatura dell'aria entrata unità interna 20°C bulbo asciutto del termometro (DB), 15°C bulbo umido del termometro (WB). Temperatura aria esterna 7°C bulbo asciutto del termometro (DB), 6°C bulbo umido del termometro (WB).

Range di temperatura:**Raffreddamento**

Temperatura dell'ambiente 16°C ~ 30°C
Temperatura esterna > +18°C

Riscaldamento

Temperatura dell'ambiente 16°C ~ 30°C
Temperatura esterna > 0°C

Deumidificazione

Temperatura dell'ambiente 16°C ~ 30°C
Temperatura esterna > +18°C

Avvertenze

1. Per motivi di salute nella modalità di raffreddamento la temperatura ambiente non deve essere inferiore a quella esterna di oltre 5 - 6 C°.
2. Le prestazioni ottimali dell'apparecchio si ottengono nel range di temperatura indicato nella tabella.
3. Se il climatizzatore viene utilizzato al di fuori del sopraccitato range di temperatura, in determinate circostanze vengono attivate le funzioni di protezione che portano a un funzionamento anomalo dell'apparecchio.
4. Se il condizionatore viene utilizzato in un ambiente dove l'umidità relativa è superiore all'80% è possibile che sulla superficie dell'apparecchio si depositi dell'acqua di condensa che può poi gocciolare sul pavimento.

4. Utilizzo proprio

Il climatizzatore è concepito per il raffreddamento, il riscaldamento o la deumidificazione in appartamenti o in camere da letto.

L'apparecchio deve venire usato solamente per lo scopo a cui è destinato. Ogni altro tipo di uso che esuli da quello previsto non è un uso conforme. L'utilizzatore/l'operatore, e non il costruttore, è responsabile dei danni e delle lesioni di ogni tipo che ne risultino.

Tenete presente che i nostri apparecchi non sono stati costruiti per l'impiego professionale, artigianale o industriale. Non ci assumiamo alcuna garanzia quando l'apparecchio viene usato in imprese commerciali, artigianali o industriali, o in attività equivalenti.

5. Descrizione delle parti (Fig. 1)

- 1 Pannello frontale
- 2 Entrata dell'aria
- 3 Filtro dell'aria
- 4 Uscita dell'aria
- 5 Griglia orizzontale per il flusso dell'aria
- 6 Fessura di aerazione orizzontale
- 7 Telecomando
- 8 Tubo del refrigerante, tubo della condensa
- 9 Entrata dell'aria
- 10 Uscita dell'aria

6. Display del telecomando

Spiegazione dell'indicazione „MODE“

AUTO = automatico
COOL = raffreddamento
DRY = deumidificazione
FAN = funzione ventilatore
HEAT = riscaldamento

Spiegazione dell'indicazione „FAN“

Auto = velocità del ventilatore automatica
Low Fan = Velocità del ventilatore lenta
Middle Fan = velocità del ventilatore media
High Fan = velocità del ventilatore veloce

7. Preparare il telecomando

Inserire le batterie

1. Aprite il coperchio del vano delle batterie.
2. Inserite due nuove batterie. Rispettate assolutamente la giusta polarità (+/-) delle batterie.
3. Chiudete il coperchio del vano delle batterie.

Avvertenze!

- Il segnale radio ha una portata di ca. 8 m
- Utilizzate 2 batterie alcaline tipo R03 AAA (1,5 V).
- Se necessario, sostituite sempre entrambe le batterie nel caso il display LCD non sia più illuminato.
- Non utilizzate mai contemporaneamente batterie nuove ed usate.
- Non utilizzate mai un tipo di batterie diverso da quello indicato.
- Se il telecomando non viene utilizzato per un lungo periodo estraete le batterie per evitare che si scarichino.
- La durata delle batterie con un uso normale del telecomando è di ca. 12 mesi.
- Smaltite le batterie usate in modo regolare.

Avvertenze!

Tenete il telecomando a una distanza di ca. 1 m dal televisore o da altri apparecchi elettrici. Un'esposizione diretta ai raggi del sole può ridurre notevolmente il raggio di azione del telecomando. Si deve evitare che tra il telecomando e il ricevitore ad infrarossi si trovino oggetti che influiscano negativamente sulla ricezione del segnale. Trattate il telecomando con cura. Non fatelo cadere ed evitate calore e umidità in modo da non danneggiarlo.

8. Descrizione delle funzioni del telecomando (Fig. 2-4)

Assegnazione dei tasti

- 1 **ON/OFF**: premendo il tasto l'apparecchio si accende. Premendo di nuovo il tasto l'apparecchio si spegne.
- 2 **MODE**: premendo il tasto potete scegliere la modalità operativa dell'apparecchio. Ad ogni pressione del tasto la modalità operativa viene modificata nell'ordine AUTO – COOL – DRY – HEAT – FAN.
- 3 **+**: premendo il tasto viene alzata la temperatura nominale dell'ambiente.
- 4 **-**: premendo il tasto viene abbassata la temperatura nominale dell'ambiente.

- 5 **FAN**: premendo il tasto potete scegliere la velocità del ventilatore. Ad ogni pressione del tasto la velocità del ventilatore viene modificata nell'ordine: LOW – MED – HIGH – AUTO.
- 6 **SLEEP**: premendo il tasto potete scegliere la modalità di risparmio energetico. Premendo di nuovo il tasto potete disattivare questa modalità. La modalità viene disattivata anche premendo il tasto ON/OFF. Questa funzione può essere utilizzata solamente nelle modalità di esercizio COOL e HEAT.
- 7 **SWING**: premendo il tasto si attiva il cambio automatico di direzione dei portelli di aerazione. Viene impostata la corrente dell'aria su/giù.
- 8 **TIMER ON**: premendo il tasto potete impostare il momento di attivazione dell'apparecchio. Per disattivare questa modalità premete il tasto tante volte fino a quando l'indicazione del display TIMER ON non si spegne.
- 9 **TIMER OFF**: premendo il tasto potete impostare il momento di disattivazione dell'apparecchio. Per disattivare questa modalità premete il tasto tante volte fino a quando l'indicazione del display TIMER OFF non si spegne.
- 10 **BLOW**: premendo il tasto attivate la funzione Blow che serve ad impedire la formazione di umidità nello scambiatore di calore dell'unità interna. Questa funzione è disponibile solo nelle modalità di esercizio DRY e COOL.
- 11 **CLOCK**: premendo il tasto potete impostare l'ora attuale.
- 12 **TURBO**: premendo il tasto potete impostare una velocità del ventilatore ancora maggiore per riuscire a raffreddare o riscaldare più velocemente il locale.
- 13 **LIGHT**: premendo il tasto potete accendere l'illuminazione del display.

Modalità operative

A) Modalità operativa raffreddamento

1. Premete il tasto "ON/OFF" per accendere l'unità.
2. Premete il tasto "MODE" fino che il simbolo per la modalità operativa "Raffreddamento" appare sul display.
3. Premete il tasto "Swing" una volta. Viene impostata la corrente dell'aria su/giù. Premendo due volte il tasto potete bloccare le lamelle.
4. Premete il tasto "FAN" per scegliere la velocità del ventilatore: Velocità ventilatore automatica -> Lenta -> Media -> Veloce
5. Premete il tasto "+" o "-" per impostare la temperatura desiderata.

Avvertenze!

- La modalità operativa di raffreddamento funziona solo se la temperatura ambiente impostata è più

I

bassa della temperatura ambiente attuale. Quando la temperatura ambiente impostata è raggiunta il compressore nell'unità esterna si ferma. Il ventilatore a cilindri dell'unità interna fa circolare l'aria nella stanza.

- La temperatura ambiente impostata non deve essere inferiore alla temperatura esterna di oltre 5 C° (esempio: temperatura esterna 30 C°, temperatura ambiente ideale 25 C°).
- La temperatura ambiente può essere impostata tramite il telecomando nel range da 16 C° a 30 C°.
- Quanto maggiore è la temperatura esterna, tanto maggiore è la temperatura interna raggiungibile

B) Modalità operativa riscaldamento

1. Premete il tasto "ON/OFF" per accendere l'unità.
2. Premete il tasto "MODE" fino che il simbolo per la modalità operativa "Riscaldamento" appare sul display.
3. Premete il tasto "Swing" una volta. Viene impostata la corrente dell'aria su/giù. Premendo due volte il tasto potete bloccare le lamelle.
4. Premete il tasto "FAN" per scegliere la velocità del ventilatore: Velocità ventilatore automatica -> Lenta -> Media -> Veloce
5. Premete il tasto "+" o "-" per impostare la temperatura desiderata.

Avvertenze!

- La modalità operativa di riscaldamento funziona solo se la temperatura ambiente impostata è più alta della temperatura ambiente attuale. Quando la temperatura ambiente impostata è raggiunta il compressore nell'unità esterna si ferma. Il ventilatore a cilindri dell'unità interna fa circolare l'aria nella stanza.
- La temperatura ambiente può essere impostata tramite il telecomando nel range da 16 C° a 30 C°.
- La temperatura ambiente raggiungibile dipende dalle condizioni ambientali locali e dalla temperatura esterna. Quanto minore è la temperatura esterna, tanto minore è la temperatura ambiente raggiungibile.
- L'esercizio di riscaldamento è previsto solo per i periodi di mezza stagione (autunno / primavera, fino a 0 C°).

C) Modalità operativa deumidificatore

1. Premete il tasto "ON/OFF" per accendere l'unità.
2. Premete il tasto "MODE" fino che il simbolo per la modalità operativa "Deumidificatore" appare sul display.
3. Premete il tasto "Swing" una volta. Viene impostata la corrente dell'aria su/giù. Premendo

due volte il tasto potete bloccare le lamelle.

4. Premete il tasto "+" o "-" per impostare la temperatura desiderata.

Avvertenze!

- La temperatura ambiente può essere impostata tramite il telecomando nel range da 16 C° a 30 C°.

D) Modo operativo automatico

1. Premete il tasto "ON/OFF" per accendere l'unità.
2. Premete il tasto "MODE" fino che il simbolo per la modalità operativa "Automatico" appare sul display. L'apparecchio imposta automaticamente i modi raffreddamento, ventilatore o riscaldamento, in dipendenza dalla temperatura ambiente attuale.
3. Premete il tasto "FAN" per scegliere la velocità del ventilatore: Velocità ventilatore automatica -> Lenta -> Media -> Veloce

E) Funzione di riposo

1. Premete il tasto "ON/OFF" per accendere l'unità.
2. Premete il tasto "MODE" fino a che appare sul display il simbolo per la modalità operativa desiderata: "Raffreddamento", "Deumidificatore" o "Riscaldamento".
3. Premete il tasto "Swing" una volta. Viene impostata la corrente dell'aria su/giù. Premendo due volte il tasto potete bloccare le lamelle.
4. Premete il tasto "FAN" per scegliere la velocità del ventilatore: Velocità ventilatore automatica -> Lenta -> Media -> Veloce
5. Premete il tasto "+" o "-" per impostare la temperatura desiderata.
6. Se premete il tasto "Sleep", viene attivata la funzione riposo.

Avvertenze!

- Se nella funzione di riposo è impostata la modalità operativa Raffreddamento o Deumidificatore, la temperatura ambiente impostata aumenta rispettivamente di 1°C nella prima ora e di 2°C in due ore per evitare un raffreddamento eccessivo.
- Se nella funzione di riposo è impostata la modalità operativa Riscaldamento, la temperatura ambiente impostata si abbassa rispettivamente di 1 C° nella prima ora e di 2 C° in due ore per evitare un riscaldamento eccessivo.

F) Impostazioni timer (impostazione tempo, fa inserire o disinserire l'apparecchio automaticamente)

Avvertenza

Per prima cosa impostate l'ora attuale con il tasto "Clock".

1. Tasto "T-ON / Impostazione timer unità ON"

Con questo tasto potete fare inserire l'apparecchio automaticamente (max. 24h), a condizione che l'apparecchio sia collegato all'alimentazione di tensione. Per disinserire l'Impostazione timer apparecchio ON", premete il tasto "ON/OFF".

2. Tasto "T-OFF / Impostazione timer unità OFF"

Con questo tasto potete fare disinserire l'apparecchio automaticamente (max. 24h), a condizione che l'apparecchio sia in esercizio. Per disinserire di nuovo l'Impostazione timer apparecchio OFF", premete il tasto "ON/OFF".

G) Funzioni supplementari

Funzione BLOW

Questa funzione impedisce la formazione di umidità nello scambiatore di calore dell'unità interna.

Se l'apparecchio viene disinserito tramite il tasto ON/OFF del telecomando mentre è attiva la funzione Blow, il ventilatore interno continua a girare per inerzia alla velocità minima ancora per circa 10 minuti. Per disattivare il ventilatore interno anticipatamente premete il tasto BLOW.

Funzione TURBO

Un velocità ancora maggiore del ventilatore in modalità di raffreddamento o riscaldamento permette di raggiungere velocemente la temperatura ambiente desiderata.

Funzione LOCK

Per bloccare o sbloccare la tastiera del telecomando premete contemporaneamente il tasto „+“ e „-“. Non appena la tastiera è bloccata appare un lucchetto sul display del telecomando.

Indicazione in FAHRENHEIT / CELSIUS

Per cambiare la visualizzazione della temperatura da °C a °F ovvero da °F a °C premete contemporaneamente i tasti „+“ e „-“.

Funzione di sbrinamento

Se l'impianto viene disattivato durante lo sbrinamento, l'operazione viene portata a termine. L'impianto si disattiva solo al termine dell'operazione.

Se viene modificata una funzione dell'impianto

durante lo sbrinamento, la modifica diventa attiva solo dopo il completamento dell'operazione.

Se desiderate disattivare la funzione di sbrinamento, premete contemporaneamente i tasti MODE e BLOW del telecomando a impianto disattivato. Per riattivare questa funzione ripetete l'operazione.

9. Impostazioni all'unità interno

Regolazione della direzione verticale del flusso dell'aria (Fig. 5)

La direzione del flusso verso sinistra e verso destra può essere impostata manualmente. Procedete alle impostazioni prima della messa in esercizio dell'apparecchio. Durante l'esercizio la lamella vibra e le dita potrebbero rimanere incastrate.

Se il telecomando non funziona (uso di emergenza) (fig. 6)

Se il telecomando non funziona (batterie scariche o funzionamento errato) utilizzate l'interruttore arresto di emergenza.

- L'apparecchio è spento: dopo aver premuto l'interruttore arresto di emergenza l'apparecchio passa al modo di esercizio automatico. Anche la regolazione delle lamelle avviene in modo automatico.
- L'apparecchio è acceso: dopo aver premuto l'interruttore di arresto di emergenza l'apparecchio si spegne.

10. Avvertenze per la pulizia

Attenzione!

Prima della pulizia spegnete sempre l'apparecchio e staccate la spina dalla presa di corrente.

Avvertenza!

Gli intervalli fra una pulizia e l'altra dell'impianto dipendono dalla zona di installazione. Normalmente si devono rispettare gli intervalli indicati qui di seguito.

Mantenete pulite l'unità esterna e l'area in cui si trova. Eliminate regolarmente foglie e oggetti simili che si possono accumulare intorno all'unità esterna.

Pulizia del rivestimento dell'unità interna

- Pulite il rivestimento dell'unità interna, se necessario, solo con un panno morbido e umido.
- Per evitare danni al rivestimento e alla parte

elettrica, non utilizzate per la pulizia benzina, diluenti, polveri abrasive, detergenti, ecc.

Pulizia dei filtri dell'aria dell'unità interna

Accertatevi che i filtri dell'aria siano puliti. Con filtri dell'aria sporchi diminuisce la potenza di aspirazione dell'apparecchio. I filtri dell'aria nell'unità interna devono essere controllati ed eventualmente puliti ogni mese.

1. Sollevate il pannello frontale dell'apparecchio interno fino a che questo non scatti in modo udibile nella posizione di massima apertura (Fig. 7).
2. Tenendo il filtro dell'aria per il manico (Fig. 8) sollevatelo leggermente per estrarre il filtro dall'apposito supporto ed estraetelo poi dal basso. Togliete il filtro dell'aria dall'unità interna.
3. In un filtro dell'aria è integrato un filtro aggiuntivo antibatterico. Togliete il filtro antibatterico dal telaio di supporto.
4. Pulite il filtro antibatterico almeno una volta al mese ed eseguite la sostituzione ogni 24 mesi. Potete richiedere i filtri di ricambio alla ISC GmbH.
5. Pulite il filtro antibatterico con un aspirapolvere.
6. Pulite la rete del filtro dell'aria con un aspirapolvere o lavatela con acqua.
7. Asciugate poi il filtro in un luogo fresco.
8. Rimettete il filtro antibatterico.
9. Rimettete la parte superiore del filtro dell'aria nell'apparecchio e fate attenzione che gli spigoli destro e sinistro siano rivolti dal lato giusto. Adesso inserite completamente il filtro (Fig. 9).
10. Richiudete il pannello frontale.

Pulizia dello scambiatore di calore dell'unità interna

Lo scambiatore di calore deve essere pulito almeno una volta ogni anno. A tal scopo togliete i filtri dell'aria dall'unità interna come descritto in precedenza.

- Eliminate eventuali depositi di sporco sullo scambiatore di calore con un aspirapolvere o con una spazzola a setole lunghe, per evitare di danneggiare le alette dello scambiatore di calore. Uno scambiatore di calore danneggiato porta ad un aumento dei costi di esercizio.
- Fate attenzione a non ferirvi con gli spigoli delle alette.

11. Avvertenze generali

Messa in esercizio dopo un periodo prolungato di inattività

Se il condizionatore non viene usato per molto tempo, prima di accenderlo accertatevi:

1. che non ci siano oggetti che coprono l'apparecchio interno o esterno;
2. che la presa che fornisce la corrente all'apparecchio sia installata regolarmente;
3. che i filtri dell'aria siano puliti.

Misure di cura

Se il climatizzatore non viene usato a lungo:

1. Prima fate funzionare il ventilatore per 3-4 ore per far asciugare completamente l'apparecchio all'interno. Impostate il livello di temperatura più alto possibile finché il ventilatore è in moto.
2. Spegnete l'apparecchio e staccate la spina dalla presa di corrente.
3. Pulite filtri dell'aria e le parti dell'involucro.
4. Togliete tutto lo sporco dall'apparecchio esterno.
5. Togliete le batterie dal telecomando

I seguenti fenomeni non costituiscono anomalie

1. Funzione di protezione del condizionatore, protezione del compressore

- a) Il compressore si riaccende con un ritardo di tre minuti dopo il riavvio dell'apparecchio.
- b) L'apparecchio dispone di una funzione speciale che impedisce all'aria fredda di essere espulsa nella modalità di riscaldamento quando lo scambiatore di calore dell'unità interna si trova in una delle tre situazioni riportate di seguito e la temperatura impostata non è ancora stata raggiunta:
 - la modalità di riscaldamento è stata appena avviata
 - defrost in corso
 - modalità di riscaldamento a bassa temperatura.
- c) Il ventilatore interno e quello esterno vengono spenti durante il defrost, defrost in corso
- d) In caso di bassa temperatura esterna e di elevata umidità l'apparecchio esterno può venire ricoperto di ghiaccio nella modalità di riscaldamento. Ciò può portare ad una riduzione delle prestazioni di riscaldamento del condizionatore. In questo caso interrompete la modalità di riscaldamento del condizionatore e avviate automaticamente la modalità defrost (sbrinamento). Il periodo di defrost può durare da 4 a 10 min. a seconda della temperatura esterna e della quantità di deposito di ghiaccio sull'apparecchio esterno.

2. Una "nebbia bianca" esce dall'apparecchio interno

- In caso di grandi differenze di temperatura tra entrata e uscita dell'aria e di umidità dell'ambiente particolarmente elevata si può formare della "nebbia bianca" nella modalità di raffreddamento.
- Se il climatizzatore viene riavviato dopo il defrost nella modalità di riscaldamento può formarsi a causa dell'umidità, in particolari circostanze, una "nebbia bianca".

3. Il condizionatore emette dei leggeri rumori

- Si sentono dei leggeri fischi che provenire dal compressore in funzione o appena spento, che può essere causato dal refrigerante che scorre nei tubi.
- Si sente uno "stridio" provenire dal compressore in funzione o appena spento, che può essere causato dalle variazioni di temperatura, dall'espansione dovuta al caldo e dalla contrazione dovuta al freddo delle parti in plastica dell'apparecchio.
- Alla prima messa in esercizio dell'alimentazione di corrente il pannello di ventilazione viene disposto nuovamente nella posizione di partenza.

4. L'apparecchio interno emette polvere

- Ciò è normale se il condizionatore è rimasto spento per un periodo di tempo prolungato o se viene messo in esercizio per la prima volta.

5. L'apparecchio interno emette uno strano odore

- Questo odore nell'apparecchio interno viene emanato da certi materiali o mobili ad es. a causa del fumo di sigaretta.

6. Il condizionatore passa dalla modalità di raffreddamento o di riscaldamento a quella di solo ventilatore

Se la temperatura interna ha raggiunto la temperatura nominale fissata per l'ambiente il compressore si spegne automaticamente e il climatizzatore viene utilizzato nella modalità ventilatore (FAN). Non appena la temperatura interna aumenta nella modalità di raffreddamento (COOL) o diminuisce nella modalità di riscaldamento (HEAT) fino al valore di impostazione il compressore viene riavviato.

7. In ambienti con umidità relativa elevata (superiore all'80% di umidità relativa) si formano gocce sulla superficie dell'apparecchio interno nella modalità di raffreddamento

Regolate il pannello orizzontale di ventilazione nella

posizione verticale di uscita dell'aria e scegliete un alto numero di giri del ventilatore (HIGH).

8. Modalità di riscaldamento

Il condizionatore aspira aria calda dall'apparecchio esterno e la cede nella modalità di riscaldamento all'ambiente tramite l'apparecchio interno. Se la temperatura si abbassa, diminuisce la relativa quantità di aria calda aspirata dal condizionatore. Allo stesso tempo aumenta il carico di calore del climatizzatore a causa della grossa differenza tra temperatura interna ed esterna. Ciò può avere come conseguenza che il condizionatore non riesca a raggiungere una temperatura ambiente sufficiente. Tenete presente che è opportuno usare la funzione di riscaldamento solo nei periodi di mezza stagione.

9. La scarica di un fulmine o un radiotelefono di un veicolo nei pressi dell'area di utilizzo possono creare anomalie nell'apparecchio

In questo caso interrompete brevemente l'alimentazione di corrente dell'apparecchio e ricollegatelo successivamente. Per riavviare l'apparecchio premete il tasto ON/OFF sul telecomando.

12. Anomalie

Verificate i seguenti punti prima di contattare il servizio assistenza.

L'apparecchio non funziona.

Controllate i seguenti punti

- È presente la tensione di rete sulla presa di corrente?
- Controllare la protezione della presa di corrente!
- È impostato il timer?

L'apparecchio non raffredda in modo soddisfacente!

Controllare quanto segue

- È impostata la temperatura adeguata?
- È sporco il filtro dell'aria? Pulitelo e reinsertelo.
- Sono bloccate le entrate e uscite dell'apparecchio esterno?
- È possibile che il modo sonno sia impostato durante il giorno?
- I collegamenti tra l'apparecchio interno ed esterno non sono a tenuta? Ci potrebbe essere un'insufficienza di liquido refrigerante? In questo caso informare il servizio assistenza.



**Il telecomando non funziona!
(Attenzione esso funziona soltanto nel range di 8
m dall'apparecchio interno).**

1. Le batterie sono ancora buone? Sostituirle!
2. Le batterie sono inserite bene? Fate attenzione alla giusta polarità!
3. Ci sono oggetti che disturbano il segnale tra l'apparecchio interno e il telecomando? Togliete tali oggetti.

**In caso di caduta di corrente verificate quanto
segue**

Dopo una caduta di corrente premete l'interruttore di ON/OFF .

Se dopo aver verificato i punti sopra indicati i problemi non sono risolti, spegnete l'apparecchio e informate il servizio assistenza competente.

Le pagine seguenti sono rivolte ai tecnici.

Attenzione

Contattate semplicemente i partner del servizio di assistenza: qui le vostre richieste vengono sbrigate velocemente e l'impianto montato a regola d'arte.

13. Accessori di montaggio

Vi preghiamo di controllare prima del montaggio che gli accessori di montaggio siano completi.

- 1 piastra di montaggio per l'unità interna
- 1 telecomando a infrarossi
- 2 batterie (tipo AAA 1,5 V)
- 1 tubo per l'acqua di condensa (l = 2 m)
- 1 stucco per giunti
- 1 tappo per foro nel muro
- 1 nastro di avvolgimento in plastica
- 1 set tubazione per liquido di raffreddamento (l = 5 m)

14. Istruzioni di montaggio (Fig. 10)

Controllate che la tensione di rete a disposizione corrisponda a quella indicata sulla targhetta di identificazione.

- Usate solo materiale di fissaggio adeguato.
- Attenzione! Accertatevi che nella zona dei fori non ci siano cavi elettrici o altre installazioni (per es. tubazioni dell'acqua).
- Collegate a terra l'apparecchio esterno conformemente alle norme in vigore.
- Proteggete separatamente l'apparecchio.
- Affidate l'installazione elettrica ad una ditta specializzata.
- Affidate l'installazione del climatizzatore ad un partner del servizio assistenza o ad una ditta di vostra scelta specializzata in climatizzatori.
- Un montaggio sbagliato può provocare danni alle persone e alle cose.
- Durante il montaggio indossate cuffie antirumore, occhiali protettivi e guanti da lavoro.

Avvertenza per il collegamento elettrico!

Il collegamento elettrico deve venire eseguito soltanto da un elettricista specializzato autorizzato dall'impresa competente per l'alimentazione di corrente. L'impianto deve venire protetto separatamente. Scegliete una sezione sufficiente per il cavo di alimentazione. Il filo giallo/verde deve

venire usato solo come conduttore di protezione e mai come conduttore di corrente. Nel caso di un collegamento fisso dell'apparecchio deve essere possibile separarlo dalla rete con un dispositivo con un tratto di separazione di almeno 3 mm (per es. interruttore automatico).

Eseguite prima il collegamento elettrico tra l'unità interna ed esterna e dopo l'allacciamento alla rete. Accertatevi che tutto l'impianto sia privo di tensione. Assicurate l'impianto contro la riaccensione.

A. Selezione luogo di montaggio

Apparecchio per uso interno

1. Le aperture di entrata e uscita dell'aria non devono essere coperte in modo che l'aria possa venire distribuita in tutto il locale.
2. Montate l'apparecchio interno in modo che la distanza attraverso la parete verso l'esterno e l'apparecchio esterno sia breve.
3. Fate attenzione che il tubo di drenaggio non presenti pieghe e possa venire posato verso l'esterno senza salita.
4. Evitate un luogo accanto ad una fonte di calore, ad umidità elevata dell'aria o con gas infiammabile.
5. Scegliete un luogo che sia abbastanza stabile per il montaggio affinché l'apparecchio non sia esposto a vibrazioni.
6. Accertatevi che l'installazione sia eseguita in modo corretto e preciso.
7. Fate in modo che ci sia spazio sufficiente per successive operazioni di riparazione e manutenzione.
8. L'apparecchio dovrebbe trovarsi ad almeno 1 m di distanza da apparecchi elettrici ed installazioni, come ad es. TV, radio, computer, ecc.
9. Scegliete un luogo dove l'apparecchio sia facilmente raggiungibile per pulire o sostituire i filtri.
10. La distanza massima nella dotazione di serie tra l'apparecchio interno ed esterno è di 5 m. La lunghezza massima del tubo del refrigerante è di 10 m, con un dislivello massimo consentito di 5 m.
11. Evitate un'esposizione diretta ai raggi del sole.

Apparecchio esterno

1. Scegliete un luogo dove i vicini non vengono molestati dal rumore e dall'uscita dell'aria.
2. Scegliete un luogo che garantisca un apporto sufficiente di aria.
3. Le aperture di entrata ed uscita dell'aria non devono venire coperte.
4. Il luogo deve essere abbastanza stabile per il

I

montaggio e le vibrazioni.

5. Non devono essere presenti pericoli a causa di gas infiammabile o perdite di gas per corrosione.
6. Accertatevi che l'installazione sia eseguita secondo le disposizioni.
7. Il montaggio dovrebbe essere effettuato almeno 20 cm al di sopra dell'altezza della neve prevista. La neve non deve penetrare nell'unità esterna.
8. La parete prevista per l'installazione deve essere stabile e riuscire a sostenere il peso dell'apparecchio.
9. L'impianto deve resistere anche in caso di forti raffiche di vento.
10. Fate attenzione che ci sia una buona aerazione e che l'ambiente sia privo di polvere; evitare la pioggia e l'esposizione diretta ai raggi del sole.
11. Montate l'apparecchio fissandolo ad una sottostruttura per evitare rumori e vibrazioni elevati.

Da tenere presente

I seguenti punti possono provocare delle anomalie. Informatevi presso il vostro servizio assistenza in modo che poi non si verifichino anomalie.

Sono da evitare i seguenti luoghi di montaggio

- Un luogo dove viene immagazzinato dell'olio (olio per macchine).
- Un luogo ad alto contenuto di sale.
- Un luogo dove sono presenti fonti di zolfo, ad es. zone di piscine termali.
- Un luogo dove operano radiotrasmettitori o antenne di amplificatori, saldatrici ed strumenti medicali.
- Un luogo dove l'apparecchio esterno è esposto direttamente ai raggi del sole. Eventualmente l'apparecchio esterno deve essere ombreggiato. L'ombreggiatura non deve ostacolare il flusso dell'aria.
- Un luogo nelle vicinanze di generatori di calore e vapore.
- Un luogo a forte sviluppo di polvere.
- Un luogo frequentato dal pubblico.
- Un luogo con altri condizioni insolite.

Attenzione!

- La direzione di uscita dell'aria dovrebbe corrispondere alla direzione principale del vento.
- Non eseguire mai l'installazione in luoghi con aria aggressiva.
- Rispettare le distanze minime (vedi avvertenze importanti per il montaggio).
- L'installazione dell'apparecchio interno ed

esterno è consentita solo se posti in orizzontale tramite livella. Controllatelo una volta terminata l'installazione.

- Non piegate o schiacciate mai le tubazioni del refrigerante,
- Tutte le tubazioni del refrigerante inclusi attacchi e valvole devono essere protette con isolamento termico antidiffusione.
- I tappi protettivi delle tubazioni del refrigerante / attacchi all'apparecchio devono essere tolti immediatamente prima di eseguire il collegamento.
- Le tubazioni aperte del refrigerante devono essere protette dall'umidità con tappi adatti o nastri adesivi.

B. Montaggio dell'apparecchio interno

Rispettate assolutamente le istruzioni di montaggio

1. Prima del montaggio

- Scegliete il luogo dell'apparecchio interno (rispettate le avvertenze per la scelta del luogo)
- Controllate che la tensione di rete a disposizione corrisponda alla tensione indicata sulla targhetta di identificazione. La tensione deve corrispondere.
- I tubi del refrigerante devono essere dotati dall'isolamento applicato in fabbrica.

2. Fissare la piastra di montaggio (Fig. 11/12)

- La piastra di montaggio per l'apparecchio interno deve essere montata orizzontalmente sulla parete. Rispettate assolutamente le distanze indicate. Marcate ed eseguite i fori di fissaggio e avvitate la piastra di montaggio con tasselli e viti. Per evitare le vibrazioni sull'apparecchio interno fate attenzione che non rimanga nessuno spazio tra la parete e la piastra di montaggio.

3. Eseguire il foro nel muro (Fig. 12/13)

- Eseguite un foro dall'interno (A) verso l'esterno (B) con una punta di 65 mm per il passaggio dei cavi in un angolo di ca. 5° di pendenza verso l'esterno. La Fig. 12 mostra la posizione ideale dei fori nella parete.

4. Attaccare il tubo di scarico dell'acqua di condensa (Fig. 14)

- Il tubo di scarico dell'acqua deve essere condotto verso l'esterno con una certa pendenza. Evitate assolutamente che si creino deformazioni o pieghe. L'estremità del tubo di scarico non deve trovarsi in un contenitore che potrebbe riempirsi di acqua. Se rimane dell'acqua nel tubo di scarico ne possono



derivare dei danni.

- Spingete il tubo di scarico addizionale sul bocchettone del tubo di scarico presente sull'apparecchio. Fissate il punto di collegamento con nastro adesivo. Fate attenzione alla tenuta del punto di collegamento.

Avvertenza importante

I seguenti lavori devono essere svolti esclusivamente dal nostro partner del servizio assistenza o da una ditta specializzata in condizionatori di vostra fiducia.

5. Attacco della tubazione per liquido di raffreddamento all'unità interna (Fig. 15)

Collegate la tubazione per liquido di raffreddamento dall'unità interna all'unità esterna.

- Togliete i tappi di plastica del raccordo del liquido di raffreddamento all'unità interna ed alla rispettiva tubazione per liquido refrigerante.
- Mettete il collegamento a vite sul tubo refrigerante dritto sul filetto dell'unità interna.
- Avvitare i primi giri di filetto a mano in senso antiorario.
- Usate quindi delle chiavi fisse adatte e avvitate con forza i collegamenti a vite. Per il momento torcente necessario si veda la tabella seguente. Verificate il momento torcente mediante una chiave torsionometrica.

Tubo Ø 6 mm = 15 -20 Nm

Tubo Ø 12 mm = 50 -55 Nm

Avvertenze

- Il gancio superiore (Fig.16) della piastra di montaggio deve essere agganciato in modo sicuro sul retro dell'apparecchio interno. Per facilitare il collegamento della tubazione rigida scostate l'apparecchio interno dal muro servendovi di un cacciavite. Dopo il collegamento del tubo rigido si deve togliere il cacciavite e l'apparecchio interno deve essere ben agganciato anche al gancio inferiore (Fig. 16) della piastra di montaggio.
- Il tubo rigido deve essere piegato e montato con cura. (Fig. 17)
- Tutte e due le tubazioni del refrigerante devono essere isolate nei punti di collegamento.
- Il tubo di scarico della condensa deve essere sempre fissato sotto al tubo del refrigerante.
- Si deve assicurare che tutti i tubi rigidi sul retro dell'apparecchio interno non presentino perdite.
- Si deve assicurare che il tubo di scarico della condensa si trovi sul punto più basso del pacco isolante. Il tubo flessibile deve essere separato da cavi e dal tubo di collegamento in modo che la condensa non possa scorrere lungo tali tubi.

- Evitate che il cavo di alimentazione si incroci con altri cavi.

6. Avvolgimento del cavo (Fig. 18/19)

- Fate attenzione che il cavo di alimentazione non sia condotto verso l'esterno. Tutti i tubi, cavi elettrici e il tubo di scarico dell'acqua devono essere avvolti con il nastro di protezione accluso. A seconda se i cavi vengono posati a destra o a sinistra, i rispettivi passanti previsti devono venire tolti dall'apparecchio interno.
- Le tubazioni vengono posate tra l'involucro dell'apparecchio interno e la parete.

Legenda Fig. 18

A = Cavo di collegamento apparecchio interno / esterno

B = Tubazione refrigerante

C = Nastro di avvolgimento

D = Tubo di scarico della condensa

7. Montaggio finale dell'apparecchio interno

- Infilate le tubazioni attraverso il passaggio nel muro fornito. Inserite il tappo del foro nel muro dall'esterno sul passaggio nel muro. Eseguite l'impermeabilizzazione del passaggio nel muro con lo stucco fornito.

8. Collegamento elettrico all'unità interna

Tenete presente che il collegamento deve essere eseguito solamente da un elettricista specializzato autorizzato dall'ente di fornitura dell'energia responsabile.

Usate solo i cavi di collegamento in dotazione o, nel caso in cui la lunghezza non sia sufficiente, cavi della stessa qualità.

- Togliete la copertura degli spigoli dall'apparecchio interno.
- Collegate il cavo secondo lo schema di allacciamento (Fig. 20) all'apparecchio interno. (PE=conduttore giallo/verde)

C. Fissaggio dell'apparecchio esterno

Rispettate assolutamente le istruzioni di montaggio

1. Prima del montaggio

- Scegliete il luogo dell'apparecchio esterno (rispettare le avvertenze per la scelta del luogo)
- Controllate che la tensione di rete a disposizione corrisponda alla tensione indicata sulla targhetta di identificazione. La tensione deve corrispondere.
- La differenza tra l'apparecchio interno e quello esterno non deve superare insieme agli accessori forniti i 5 m.

I

- Se l'apparecchio esterno è posizionato più alto dell'apparecchio interno fate attenzione che un elemento ricurvo che è più basso del bordo inferiore dell'apparecchio interno venga inserito nel tubo refrigerante.
- Fissate lo scarico di condensa (A) sul fondo dell'unità esterna (Fig.21) . Fate defluire l'acqua formatasi durante l'esercizio di raffreddamento attraverso un tubo.

2. Fissaggio dell'unità esterna

- L'unità esterna può venire fissata sul pavimento o su una mensola a parete con tasselli e viti (ad es. accessori speciali art. n. 23.651.57). Per fare ciò usate i fori sull'unità.

D. Collegamento delle tubazioni per liquido di raffreddamento.

Per collegare le tubazioni per il liquido di raffreddamento all'apparecchio esterno procedete come descritto al seguente paragrafo B.5. Osservate le seguenti avvertenze supplementari.

1. Avvertenze importanti

- Fate attenzione che i refrigeranti non devono venire dispersi nell'ambiente.
- In caso di un uso improprio di refrigeranti ne possono derivare danni alla salute. Per la vostra sicurezza portate guanti da lavoro e occhiali protettivi quando maneggiate i refrigeranti.
- Il posto di lavoro deve sempre essere ben aerato. È vietato fumare.
- L'apparecchio non deve venire usato senza collegamento dei tubi del refrigerante, altrimenti l'apparecchio si guasta subito.
- Per il collegamento dei tubi del refrigerante e la messa in esercizio incaricate un partner del servizio assistenza o una ditta di vostra scelta specializzata in climatizzatori.

Attenzione

1. Fate eseguire i lavori di manutenzione soltanto da ditte specializzate. Richiedete a questo proposito l'elenco dei nostri partner dei servizi assistenza.
2. Se il cavo sotto tensione per il collegamento tra apparecchio interno ed esterno è danneggiato contattate una ditta specializzata.
3. Se il cavo di alimentazione è danneggiato deve venire sostituito da un elettricista specializzato.
4. Nota
 - a) La lunghezza massima del tubo del refrigerante è di 5 metri.
 - b) Se la posizione dell'apparecchio esterno è più alta della posizione dell'apparecchio interno è

necessaria nel tubo refrigerante una curva che sia più bassa dell'apparecchio interno.

Collegamento elettrico (fig. 22)

Nota: Il collegamento elettrico deve essere eseguito da un elettricista.

- Togliete la copertura del collegamento sull'apparecchio esterno.
- Collegare i cavi elettrici secondo la figura; tenete in considerazione l'attacco del conduttore di protezione.
- Accertatevi che i colori dei conduttori sui morsetti dell'apparecchio interno e di quello esterno siano identici.
- Montate la copertura del collegamento sull'apparecchio esterno.

Dopo il montaggio dell'apparecchio controllare la sicurezza elettrica.

15. Evacuazione

L'evacuazione deve essere eseguita esclusivamente da un tecnico autorizzato. Lo scarico del liquido di raffreddamento danneggia l'ambiente ed è perseguibile a norma di legge.

16. Messa in esercizio

La messa in esercizio deve essere eseguita da un tecnico autorizzato e deve essere documentata.

a) Esercizio di raffreddamento

- Inserite l'alimentazione di tensione.
- Tramite il telecomando inserite l'apparecchio.
- Con il tasto "TEMP" impostate una temperatura nominale inferiore alla temperatura ambiente attuale.
- Con il tasto "MODE" impostate la modalità "Cool" (raffreddamento). Tenete presente che le prestazioni complete di raffreddamento vengono raggiunte solo dopo ca. 5 minuti.
- Controllate tutte le funzioni come descritto nelle istruzioni per l'uso.
- Misurate e documentate tutti i valori necessari e controllate le funzioni di sicurezza.
- Controllate la tubazione della condensa versando nella relativa vaschetta dell'acqua distillata, aiutandovi con una bottiglia a beccuccio.



b) Esercizio di riscaldamento

- Con il tasto "TEMP" impostate una temperatura nominale maggiore della temperatura ambiente attuale.
- Con il tasto "MODE" impostate la modalità "Heat" (riscaldamento). Tenete presente che le prestazioni complete di riscaldamento vengono raggiunte solo dopo ca. 5 minuti.
- Controllate tutte le funzioni come descritto nelle istruzioni per l'uso.
- Misurate e documentate tutti i valori necessari e controllate le funzioni di sicurezza.

Infine disinserite l'impianto, montate tutte le parti eventualmente smontate e fornite le istruzioni necessarie a chi userà tale impianto.

17. Commissione dei pezzi di ricambio

Volendo commissionare dei pezzi di ricambio, si dovrebbe dichiarare quanto segue:

- modello dell'apparecchio
- numero dell'articolo dell'apparecchio
- numero d'ident. dell'apparecchio
- numero del pezzo di ricambio del ricambio necessitato.

Per i prezzi e le informazioni attuali si veda www.isc-gmbh.info



Konformitätserklärung

ISC-GmbH · Eschenstraße 6 · D-94405 Landau/Isar

D erklärt folgende Konformität gemäß EU-Richtlinie und Normen für Artikel
GB declares conformity with the EU Directive and standards marked below for the article
F déclare la conformité suivante selon la directive CE et les normes concernant l'article
NL verklaart de volgende conformiteit in overeenstemming met de EU-richtlijn en normen voor het artikel
E declara la siguiente conformidad a tenor de la directiva y normas de la UE para el artículo
P declara a seguinte conformidade de acordo com a directiva CE e normas para o artigo
S förklarar följande överensstämmelse enl. EU-direktiv och standarder för artikeln
FIN ilmoittaa seuraavaa Euroopan unionin direktiivien ja normien mukaista yhdenmukaisuutta tuotteelle
N erklærer herved følgende samsvar med EU-direktiv og standarder for artikkel
HR заявляє о соответствии товара следующим директивам и нормам EC
IS izjavljuje sljedeću uskladenost s odredbama i normama EU za artikl.
RO declară următoarea conformitate cu linia directoare CE și normele valabile pentru articolul.
TR ürün ile ilgili olarak AB Yönetmelikleri ve Normları gereğince aşağıdaki uygunluk açıklama masını sunar.
GR δηλώνει την ακόλουθη συμφώνια σύμφωνα με την Οδηγία ΕΕ και τα πρότυπα για το προϊόν


I dichiara la seguente conformità secondo la direttiva UE e le norme per l'articolo
DK attesterer følgende overensstemmelse i henhold til EU-direktiv og standarder for produkt
CZ prohlašuje následující shodu podle směrnice EU a norem pro výrobek.
H a következő konformitást jelenti ki a termékerekre vonatkozó EU-irányvonalak és normák szerint
SL pojasnjuje sledečo skladnost po smernici EU in normah za artikel.
PL deklaruje zgodność wymienionego poniżej artykułu z następującymi normami na podstawie dyrektywy WE.
SK vydáva nasledujúce prehlásenie o zhode podľa smernice EÚ a noriem pre výrobok.
BG декларира следното съответствие съгласно директивите и нормите на ЕС за продукта.
UKR заявляє про відповідність згідно з Директивою ЄС та стандартами, чинними для даного товару
ES deklareerib vastavuse järgnevalele EL direktiivi dele ja normidele
LT deklaruoja atitiktį pagal ES direktyvas ir normas straipsniui
HR izjavljuje sledeći konformitet u skladu s odredbom EZ i normama za artikl
LV Atbilstības sertifikāts apliecina zemāk minēto preču atbilstību ES direktīvām un standartiem
IS Samræmisýfirlýsing staðfestir eftirfarandi samræmi samkvæmt reglum Evrópubandalagsins og stöðlum fyrir vörur

Klima-Splitanlage Split 3500 C+H

- | | |
|---|---|
| <input type="checkbox"/> 98/37/EG | <input type="checkbox"/> 87/404/EWG |
| <input checked="" type="checkbox"/> 2006/95/EG | <input type="checkbox"/> R&TTED 1999/5/EG |
| <input type="checkbox"/> 97/23/EG | <input type="checkbox"/> 2000/14/EG_2005/88/EG: |
| <input checked="" type="checkbox"/> 2004/108/EG | <input type="checkbox"/> 95/54/EG: |
| <input type="checkbox"/> 90/396/EWG | <input type="checkbox"/> 97/68/EG: |
| <input type="checkbox"/> 89/686/EWG | |

**EN 60335-2-40; EN 60335-1; EN 50366; EN 55014-1; EN 55014-2;
EN 61000-3-2; EN 61000-3-3**

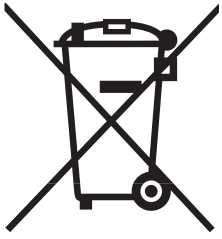
Landau/Isar, den 07.01.2008


Weichselgartner
General-Manager


Wong
Product-Management

Art.-Nr.: 23.652.26 I.-Nr.: 01017
Subject to change without notice

Archivierung: 2365220-34-4155050-07



① Solo per paesi membri dell'UE

Non gettate gli utensili elettrici nei rifiuti domestici.

Secondo la Direttiva europea 2002/96/CE sui rifiuti di apparecchiature elettriche ed elettroniche e l'applicazione nel diritto nazionale gli elettrodomestici usati devono venire raccolti separatamente e smaltiti in modo ecologico.

Alternativa di riciclaggio alla richiesta di restituzione

Il proprietario dell'apparecchio elettrico è tenuto in alternativa, invece della restituzione, a collaborare in modo che lo smaltimento venga eseguito correttamente in caso ceda l'apparecchio. L'apparecchio vecchio può anche venire consegnato ad un centro di raccolta che provvede poi allo smaltimento secondo le norme nazionali sul riciclaggio e sui rifiuti. Non ne sono interessati gli accessori e i mezzi ausiliari senza elementi elettrici forniti insieme ai vecchi apparecchi.

① La ristampa o l'ulteriore riproduzione, anche parziale, della documentazione o dei documenti d'accompagnamento dei prodotti è consentita solo con l'esplicita autorizzazione da parte della ISC GmbH.

① Con riserva di apportare modifiche tecniche

CERTIFICATO DI GARANZIA

Gentili clienti,

I nostri prodotti sono soggetti ad un rigido controllo di qualità. Se l'apparecchio non dovesse tuttavia funzionare correttamente, ci scusiamo e vi preghiamo di rivolgervi al nostro servizio di assistenza clienti all'indirizzo indicato in questa scheda di garanzia. Siamo a vostra disposizione anche telefonicamente al numero del servizio assistenza sotto indicato. Per la rivendicazione dei diritti di garanzia vale quanto segue:

1. Queste condizioni di garanzia regolano ulteriori prestazioni di garanzia. La presente garanzia non tocca i vostri diritti al ricorso di garanzia previsti dalla legge. Le nostre prestazioni di garanzia sono per voi gratuite.
2. La prestazione di garanzia riguarda esclusivamente le anomalie riconducibili a difetti del materiale o di produzione ed è limitata all'eliminazione di queste anomalie o alla sostituzione dell'apparecchio. Tenete presente che i nostri apparecchi non sono stati costruiti per l'impiego professionale, artigianale o industriale. Un contratto di garanzia non viene concluso quando l'apparecchio viene usato in imprese commerciali, artigianali o industriali, o con attività equivalenti. Dalla nostra garanzia sono escluse inoltre le prestazioni di risarcimento per danni dovuti al trasporto o danni causati dalla mancata osservanza delle istruzioni per il montaggio o per installazione non corretta, dalla mancata osservanza delle istruzioni per l'uso (come per es. collegamento a tensione di rete o tipo di corrente non corretto), dall'uso improprio o illecito (come per es. sovraccarico dell'apparecchio o utilizzo di utensili o accessori non consentiti), dalla mancata osservanza delle norme di sicurezza e di manutenzione, dalla penetrazione di corpi estranei nell'apparecchio (come per es. sabbia, pietre o polvere), dall'impiego della forza o dall'influsso esterno (come per es. danni dovuti a caduta) e dall'usura normale e dovuta all'impiego.

Il diritti di garanzia decadono quando sono già effettuati interventi sull'apparecchio.

3. Il periodo di garanzia è 2 anni e inizia alla data d'acquisto dell'apparecchio. I diritti di garanzia devono essere fatti valere prima della scadenza del periodo di garanzia, entro due settimane dopo avere accertato il difetto. È esclusa la rivendicazione di diritti di garanzia dopo la scadenza del relativo periodo. La riparazione o la sostituzione dell'apparecchio non comporta una proroga del periodo di garanzia e con questa prestazione per l'apparecchio o per pezzi di ricambio eventualmente installati non inizia un nuovo periodo di garanzia. Questo vale anche nel caso si ricorra ad un servizio sul posto.
4. Per la rivendicazione dei vostri diritti di garanzia inviate l'apparecchio difettoso franco di porto all'indirizzo sotto indicato. Allegate lo scontrino di cassa in originale o un'altra prova d'acquisto che riporti la data. Conservate bene perciò lo scontrino di cassa come prova! Indicate il motivo di reclamo nel modo più dettagliato possibile. Se il difetto dell'apparecchio rientra nella nostra prestazione di garanzia, ricevete l'apparecchio riparato o un apparecchio nuovo a stretto giro di posta.

Naturalmente effettuiamo a pagamento anche riparazioni sull'apparecchio che non rientrano o non rientrano più nella garanzia. A tale scopo inviate l'apparecchio all'indirizzo del servizio assistenza.