



Einhell

BLUE

BT-LS 1014 D Holzspalter

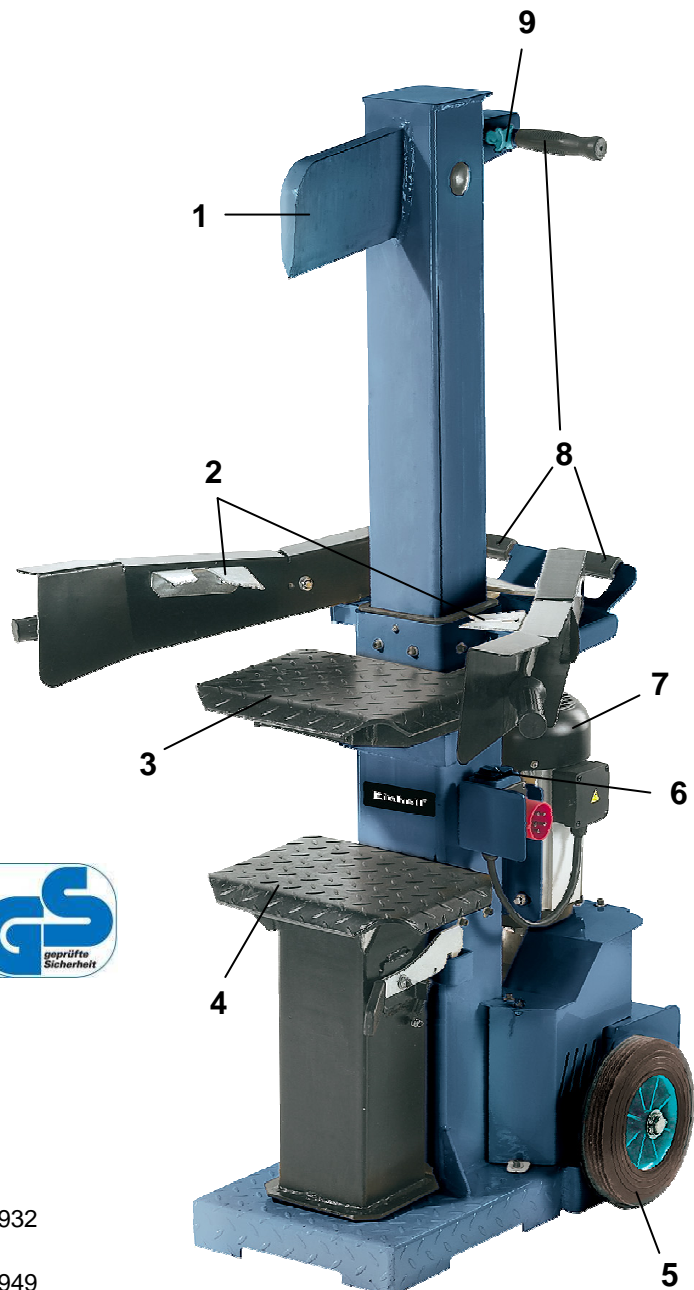
Art.-Nr. 34.320.70

Ausstattung

- Spaltkeil (1)
- Verstellbare Stammhaltebleche (2)
- Entnehmbarer oberer Arbeitstisch aus Riffel-Stahlblech (3)
- Seitlich wegklappbarer Arbeitstisch aus Riffel-Stahlblech (4)
- Stabile Räder für einfachen Transport (5)
- Ein-/Ausschalter mit Nullspannungsauslöser und Not-Aus-Funktion (6)
- Kraftvoller 400 V Antriebsmotor (7)
- Transportgriff (8)
- Einstellbare Spaltkeilhöhe (9)

Technische Daten

- | | |
|----------------------|----------------------|
| ■ Motor: | 400 V ~ 50 Hz |
| ■ Leistung: | 3,8 kW |
| ■ Spaltkraft: | 10 t |
| ■ Zylinderhub: | 550 mm |
| ■ Scheitlänge: | 150 – 1.350 mm |
| ■ Scheitdurchmesser: | 120 – 400 mm |
| ■ Füllmenge Öltank: | 7 l |
| ■ Gewicht: | 220 kg |
| ■ Verpackungsmaße: | 730 x 450 x 1.260 mm |
| ■ EAN-Code: | 4006825 537871 |
| ■ VE: | 1 Stück |



Als Sonderzubehör erhältlich:

- | | |
|-----------------------|----------------------------|
| Kreuzspaltkeil | Art.-Nr.: 34.320.92 |
| | EAN-Code: 4006825 537932 |
| Breitspaltkeil | Art.-Nr.: 34.320.90 |
| | EAN-Code: 4006825 537949 |