

Ⓓ **Bedienungsanleitung
Schweissgerät**

Ⓔ **Navodila za uporabo
varilnega aparata**

Ⓗ **Használati utasítás
Hegesztőkészülék**

ⒽⒿ ⒸⒻ **Upute za uporabu
uredjaja za zavarivanje**

ⒿⒶ **Uputstvo za upotrebu
Aparat za zavarivanje**

ⒸⒿ **Návod k obsluze
Svářečka**

ⒶⒾ **Návod na obsluhu
Zváračka**



- Ⓓ Vor Inbetriebnahme Bedienungsanleitung und Sicherheitshinweise lesen und beachten
- Ⓔ Pred uporabo preberite in upoštevajte navodila za uporabo in varnostne napotke.
- Ⓗ Üzembehelyezés előtt elolvasni és figyelembe venni a használati utasítást és a biztonsági utasításokat.
- ⒽⒿ ⒸⒻ Prije puštanja u rad pročitajte i pridržavajte se ovih uputa za uporabu i sigurnosnih napomena.
- ⒿⒶ Prije puštanja u pogon pročitajte i uvažite uputstva za upotrebu i napomene bezbednosti.
- ⒸⒿ Před uvedením do provozu si přečíst návod k obsluze a bezpečnostní předpisy a oboje dodržovat.
- ⒶⒾ Před uvedením do prevádzky si prečítajte a dodržiavajte návod na obsluhu a bezpečnostné pokyny.

4

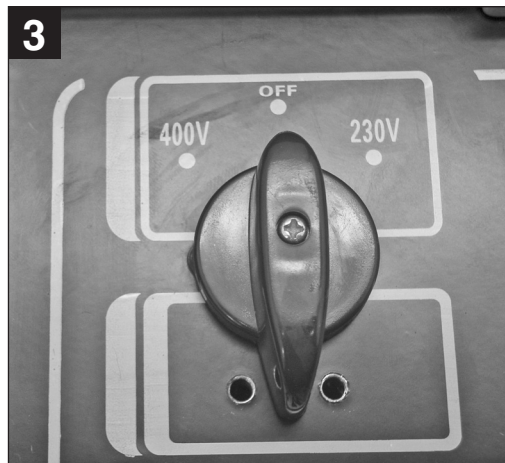
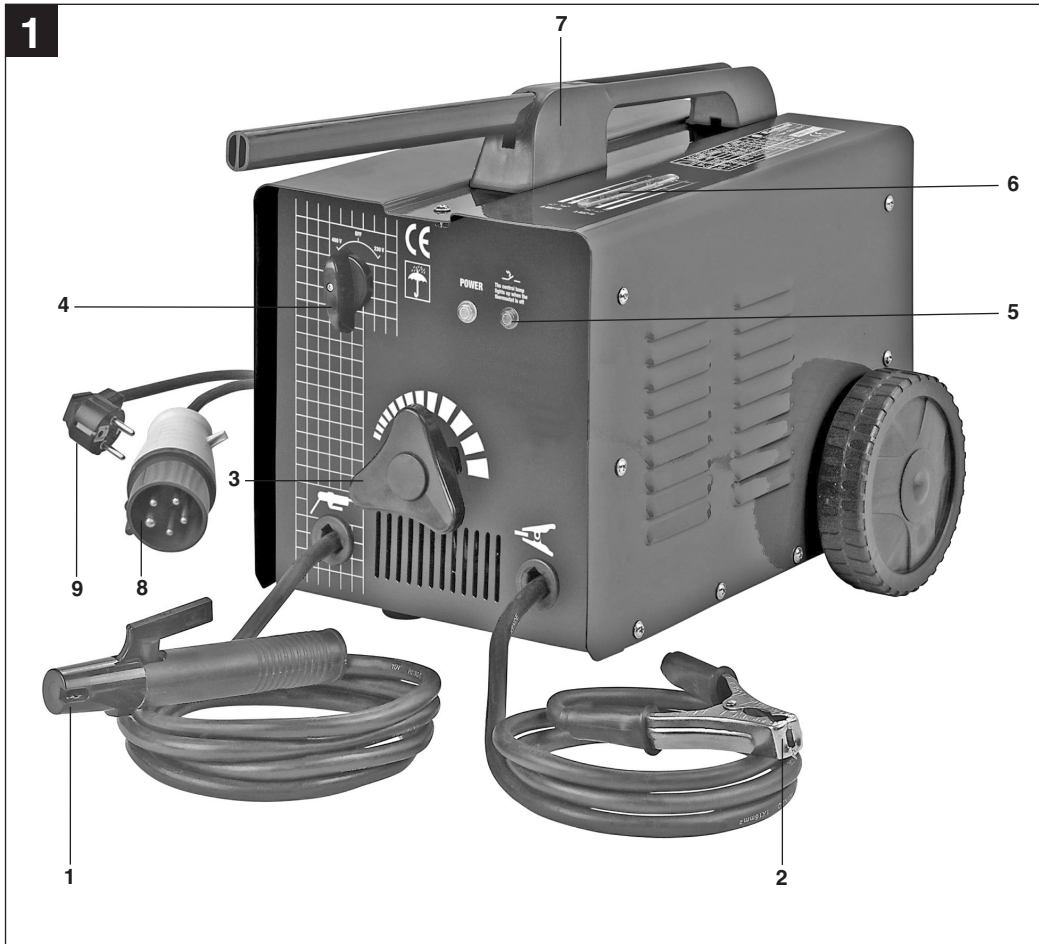
CE

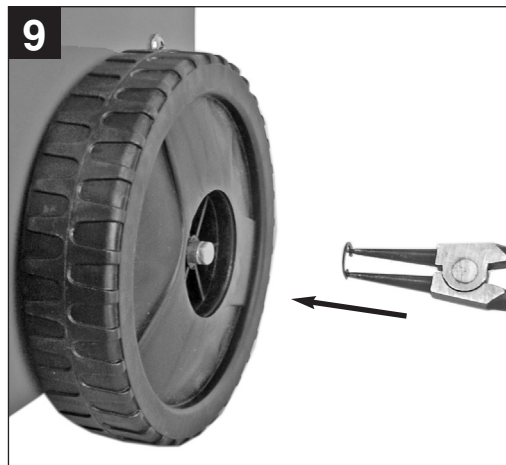
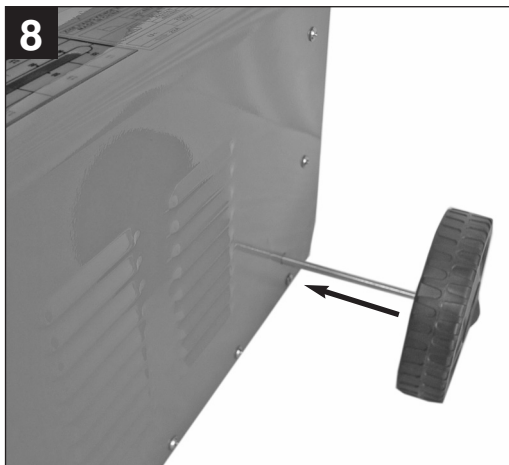
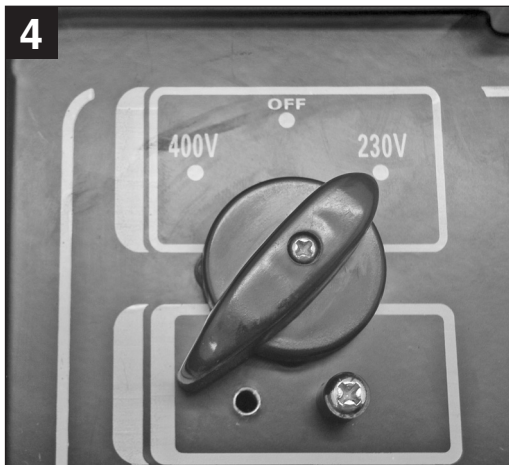
Art.-Nr.: 15.460.40

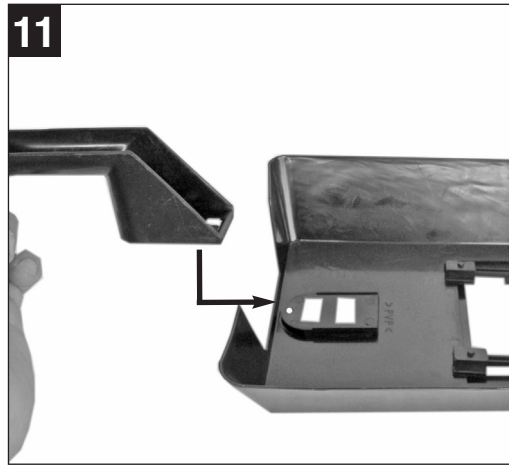
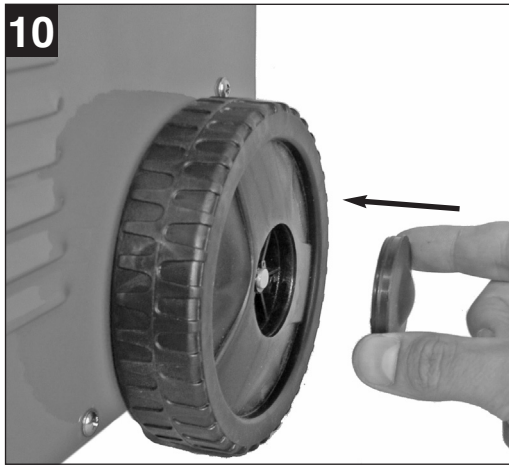
I.-Nr.: 01017

Einhell[®]

BT-EW **160**







⚠ Achtung!

Beim Benutzen von Geräten müssen einige Sicherheitsvorkehrungen eingehalten werden, um Verletzungen und Schäden zu verhindern. Lesen Sie diese Bedienungsanleitung / Sicherheitshinweise deshalb sorgfältig durch. Bewahren Sie diese gut auf, damit Ihnen die Informationen jederzeit zur Verfügung stehen. Falls Sie das Gerät an andere Personen übergeben sollten, händigen Sie diese Bedienungsanleitung / Sicherheitshinweise bitte mit aus. Wir übernehmen keine Haftung für Unfälle oder Schäden, die durch Nichtbeachten dieser Anleitung und den Sicherheitshinweisen entstehen.

1. Gerätebeschreibung (Abb. 1)

1. Elektrodenhalter
2. Masseklemme
3. Einstellrad für Schweißstrom
4. Umschalter 230 V / 400 V
5. Kontrolllampe für Überhitzung
6. Schweißstromskala
7. Tragegriff
8. Netzkabel 400 V
9. Netzkabel 230 V

2. Lieferumfang

Schweißgerät
Schweißschirm

3. Wichtige Hinweise

Bitte lesen Sie die Gebrauchsanweisung sorgfältig durch und beachten Sie deren Hinweise. Machen Sie sich anhand dieser Gebrauchsanweisung mit dem Gerät, dem richtigen Gebrauch sowie den Sicherheitshinweisen vertraut.

⚠ Sicherheitshinweise

Unbedingt beachten

ACHTUNG

Verwenden Sie das Gerät nur gemäß seiner Eignung, die in dieser Anleitung aufgeführt wird: Lichtbogenhandschweißen mit Mantelelektroden. Unsachgemäße Handhabung dieser Anlage kann für Personen, Tiere und Sachwerte gefährlich sein. Der Benutzer der Anlage ist für die eigene Sicherheit sowie für die anderer Personen verantwortlich: Lesen Sie unbedingt diese Gebrauchsanweisung

und beachten sie die Vorschriften.

- Reparaturen oder/und Wartungsarbeiten dürfen nur von qualifizierten Personen durchgeführt werden.
- Es dürfen nur die im Lieferumfang enthaltenen Schweißleitungen verwendet werden (\varnothing 16 mm² Gummischlauchleitung)
- Sorgen Sie für angemessene Pflege des Gerätes.
- Das Gerät sollte während der Funktionsdauer nicht eingeeengt oder direkt an der Wand stehen, damit immer genügend Luft durch die Öffnungsschlitze aufgenommen werden kann. Vergewissern Sie sich, dass das Gerät richtig an das Netz angeschlossen ist (siehe 6.). Vermeiden Sie jede Zugbeanspruchung des Netzkabels. Stecken Sie das Gerät aus, bevor Sie es andernorts aufstellen wollen.
- Achten Sie auf den Zustand der Schweißkabel, der Elektrodenzange sowie der Masseklemmen (-); Abnutzung an der Isolierung und an den stromführenden Teilen können eine gefährliche Situation hervorrufen und die Qualität der Schweißarbeit mindern.
- Lichtbogenschweißen erzeugt Funken, geschmolzene Metallteile und Rauch, beachten Sie daher: Alle brennbaren Substanzen und/oder Materialien vom Arbeitsplatz entfernen.
- Überzeugen Sie sich, dass ausreichend Luftzufuhr zur Verfügung steht.
- Schweißen sie nicht auf Behältern, Gefäßen oder Rohren, die brennbare Flüssigkeit oder Gase enthalten haben. Vermeiden Sie jeden direkten Kontakt mit dem Schweißstromkreis; die Leerlaufspannung, die zwischen Elektrodenzange und Masseklemme (-) auftritt, kann gefährlich sein.
- Lagern oder verwenden Sie das Gerät nicht in feuchter oder in nasser Umgebung oder im Regen
- Schützen Sie die Augen mit dafür bestimmten Schutzgläsern (DIN Grad 9-10), die Sie auf dem beigelegten Schutzschild befestigen. Verwenden Sie Handschuhe und trockene Schutzkleidung, die frei von Öl und Fett ist, um die Haut nicht ultravioletten Strahlungen des Lichtbogens auszusetzen.
- Verwenden Sie das Schweißgerät nicht zum Auftauen von Rohren.

Beachten Sie!

- Die Lichtstrahlung des Lichtbogens kann die Augen schädigen und Verbrennungen auf der Haut hervorrufen.
- Das Lichtbogenschweißen erzeugt Funken und Tropfen von geschmolzenem Metall, das geschweißte Arbeitstück beginnt zu glühen und bleibt relativ lange sehr heiß.
- Beim Lichtbogenschweißen werden Dämpfe frei,

D

die möglicherweise schädlich sind. Jeder Elektroschock kann möglicherweise tödlich sein.

- Nähern Sie sich dem Lichtbogen nicht direkt im Umkreis von 15 m.
- Schützen Sie sich (auch umstehende Personen) gegen die eventuell gefährlichen Effekte des Lichtbogens.
- Warnung: Abhängig von der Netzanschlussbedingung am Anschlusspunkt des Schweißgerätes, kann es im Netz zu Störungen für andere Verbraucher führen.

Achtung!

Bei überlasteten Versorgungsnetzen und Stromkreisen können während des Schweißens für andere Verbraucher Störungen verursacht werden. Im Zweifelsfalle ist das Stromversorgungsunternehmen zu Rate zu ziehen.

Bestimmungsgemäße Verwendung

Die Maschine darf nur nach ihrer Bestimmung verwendet werden. Jede weitere darüber hinausgehende Verwendung ist nicht bestimmungsgemäß. Für daraus hervorgerufene Schäden oder Verletzungen aller Art haftet der Benutzer/Bediener und nicht der Hersteller.

Bitte beachten Sie, dass unsere Geräte bestimmungsgemäß nicht für den gewerblichen, handwerklichen oder industriellen Einsatz konstruiert wurden. Wir übernehmen keine Gewährleistung, wenn das Gerät in Gewerbe-, Handwerks- oder Industriebetrieben sowie bei gleichzusetzenden Tätigkeiten eingesetzt wird.

Gefahrenquellen beim Lichtbogenschweißen

Beim Lichtbogenschweißen ergeben sich eine Reihe von Gefahrenquellen. Es ist daher für den Schweißer besonders wichtig, nachfolgende Regeln zu beachten, um sich und andere nicht zu gefährden und Schäden für Mensch und Gerät zu vermeiden.

1. Arbeiten auf der Netzspannungsseite, z.B. an Kabeln, Steckern, Steckdosen usw. nur vom Fachmann ausführen lassen. Dies gilt insbesondere für das Erstellen von Zwischenkabeln.
2. Bei Unfällen Schweißstromquelle sofort vom Netz trennen.
3. Wenn elektrische Berührungsspannungen auftreten, Gerät sofort abschalten und vom Fachmann überprüfen lassen.
4. Auf der Schweißstromseite immer auf gute elek-

trische Kontakte achten.

5. Beim Schweißen immer an beiden Händen isolierende Handschuhe tragen. Diese schützen vor elektrischen Schlägen (Leerlaufspannung des Schweißstromkreises), vor schädlichen Strahlungen (Wärme und UV Strahlungen) sowie vor glühenden Metall und Schlackenspritzern.
6. Festes isolierendes Schuhwerk tragen, die Schuhe sollen auch bei Nässe isolieren. Halbschuhe sind nicht geeignet, da herabfallende, glühende Metalltropfen Verbrennungen verursachen.
7. Geeignete Bekleidung anziehen, keine synthetischen Kleidungsstücke.
8. Nicht mit ungeschützten Augen in den Lichtbogen sehen, nur Schweiß-Schutzschild mit vorschriftsmäßigen Schutzglas nach DIN verwenden. Der Lichtbogen gibt außer Licht- und Wärmestrahlen, die eine Blendung bzw. Verbrennung verursachen, auch UV-Strahlen ab. Diese unsichtbare ultraviolette Strahlung verursacht bei ungenügendem Schutz eine erst einige Stunden später bemerkbare, sehr schmerzhafte Bindehautentzündung. Außerdem hat die UV-Strahlung auf ungeschützte Körperstellen sonnenbrandschädliche Wirkungen zur Folge.
9. Auch in der Nähe des Lichtbogens befindliche Personen oder Helfer müssen auf die Gefahren hingewiesen und mit den nötigen Schutzmittel ausgerüstet werden, wenn notwendig, Schutzwände einbauen.
10. Beim Schweißen, besonders in kleinen Räumen, ist für ausreichende Frischluftzufuhr zu sorgen, da Rauch und schädliche Gase entstehen.
11. An Behältern, in denen Gase, Treibstoffe, Mineralöle oder dgl. gelagert werden, darf auch wenn sie schon lange Zeit entleert sind, keine Schweißarbeiten vorgenommen werden, da durch Rückstände Explosionsgefahr besteht.
12. In Feuer und explosionsgefährdeten Räumen gelten besondere Vorschriften.
13. Schweißverbindungen, die großen Beanspruchungen ausgesetzt sind und unbedingt Sicherheitsforderungen erfüllen müssen, dürfen nur von besonders ausgebildeten und geprüften Schweißern ausgeführt werden.
Beispiel sind:
Druckkessel, Laufschiene, Anhängerkupplungen usw.
14. Hinweise:
Es ist unbedingt darauf zu achten, dass der Schutzleiter in elektrischen Anlagen oder Geräten bei Fahrlässigkeit durch den Schweißstrom zerstört werden kann, z.B. die Masseklemme wird auf das Schweißgerätegehäuse gelegt, welches mit dem Schutzleiter der elektrischen

Anlage verbunden ist. Die Schweißarbeiten werden an einer Maschine mit Schutzleiteranschluss vorgenommen. Es ist also möglich, an der Maschine zu schweißen, ohne die Masseklemme an dieser angebracht zu haben. In diesem Fall fließt der Schweißstrom von der Masseklemme über den Schutzleiter zur Maschine. Der hohe Schweißstrom kann ein Durchschmelzen des Schutzleiters zur Folge haben.

- Die Absicherungen der Zuleitungen zu den Netzsteckdosen muss den Vorschriften entsprechen (VDE 0100). Es dürfen also nach diesen Vorschriften nur dem Leitungsquerschnitt entsprechende Sicherungen bzw. Automaten verwendet werden (für Schutzkontaktsteckdosen max. 16 Amp. Sicherungen oder 16 Amp. LS-Schalter). Eine Übersicherung kann Leitungsbrand bzw. Gebäudebrandschäden zur Folge haben.

Enge und feuchte Räume

Bei Arbeiten in engen, feuchten oder heißen Räumen sind isolierende Unterlagen und Zwischenlagen ferner Stulpenhandschuhe aus Leder oder anderen schlecht leitenden Stoffen zur Isolierung des Körpers gegen Fußboden, Wände leitfähige Apparate Teile und dgl. zu benutzen.

Bei Verwendung der Kleinschweißtransformatoren zum Schweißen unter erhöhter elektrischer Gefährdung, wie z.B. in engen Räumen aus elektrisch leitfähigen Wandungen. (Kessel, Rohre usw.), in nassen Räumen (Durchfeuchten der Arbeitskleidung), in heißen Räumen (Durchschwitzen der Arbeitskleidung), darf die Ausgangsspannung des Schweißgerätes im Leerlauf nicht höher als 42 Volt (Effektivwert) sein. Das Gerät kann also aufgrund der höheren Ausgangsspannung in diesem Fall nicht verwendet werden.

Schutzkleidung

- Während der Arbeit muss der Schweißer an seinem ganzen Körper durch die Kleidung und den Gesichtsschutz gegen Strahlen und gegen Verbrennungen geschützt sein.
- An beiden Händen sind Stulpenhandschuhe aus einem geeignetem Stoff (Leder) zu tragen. Sie müssen sich in einem einwandfreien Zustand befinden.
- Zum Schutz der Kleidung gegen Funkenflug und Verbrennungen sind geeignete Schürzen zu tragen. Wenn die Art der Arbeiten z.B. das Überkopfschweißen, es erfordert, ist ein Schutzanzug

und wenn nötig auch Kopfschutz zu tragen.

- Die verwendete Schutzkleidung und das gesamte Zubehör muss der Richtlinie "Persönliche Schutzausrüstung" entsprechen.


Schutz gegen Strahlen und Verbrennungen

- An der Arbeitsstelle durch einen Aushang „Vorsicht nicht in die Flammen sehen!“ auf die Gefährdung der Augen hinweisen. Die Arbeitsplätze sind möglichst so abzuschirmen, dass die in der Nähe befindlichen Personen geschützt sind. Unbefugte sind von den Schweißarbeiten fernzuhalten
- In unmittelbarer Nähe ortsfester Arbeitsstellen sollen die Wände nicht hellfarbig und nicht glänzend sein. Fenster sind mindestens bis Kopfhöhe gegen durchlassen oder Zurückwerfen von Strahlen zu sichern, z.B. durch geeigneten Anstrich.

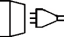


Lagern oder verwenden Sie das Gerät nicht in nasser Umgebung oder im Regen. Das Gerät ist nur im Raum zu verwenden.

4. SYMBOLE UND TECHNISCHE DATEN

EN 60974-6	Europäische Norm für Lichtbogenschweißeinrichtungen und Schweißstromquellen mit beschränkter Einschaltdauer (Teil 6).
	Symbol für Schweißstromquellen, die zum Schweißen in Umgebung mit erhöhter elektrischer Gefährdung geeignet sind.
~ 50 Hz	Wechselstrom und Bemessungswert der Frequenz [Hz]
U_0	Nennleerlaufspannung [V]
160 A/25,2 V	Maximaler Schweißstrom und die entsprechende genormte Arbeitsspannung [A/V]
\varnothing	Elektroden Durchmesser [mm]
I_2	Schweißstrom [A]
t_w	Durchschnittliche Lastzeit [s]

D

t_r	Durchschnittliche Rücksetzzeit [s]
	Netzeingang; Anzahl der Phasen sowie Wechselstromsymbol und Bemessungswert der Frequenz
U_1	Netzspannung [V]
I_{1max}	Größter Bemessungswert des Netzstromes [A]
I_{1eff}	Effektivwert des größten Netzstromes [A]
IP 21 S	Schutzart
H	Isolationsklasse

Gerät ist funkenstört nach EC-Richtlinie 89/336/EEC

Netzanschluss:	230 V/400 V ~ 50 Hz				
Schweißstrom:	55 – 160 A				
Elektrode \varnothing (mm):	2,0	2,5	3,2	3,2	4,0
I_2 400 V	55	80	115		160
I_2 230 V	55	80	115	140	
t_w (s) 400 V	498	258	134		75
t_r (s) 400 V	1433	964	899		1036
t_w (s) 230 V	526	247	128	95	
t_r (s) 230 V	1241	970	931	885	
Leerlaufspannung:	48 V				
Leistungsaufnahme:	4 kVA bei 80 A				
Absicherung (A):	16				

5. Montageanleitung

Siehe Abbildung 5-12.

6. Netzanschluß

Dieses Schweißgerät kann bei 230 V und 400 V Nennspannung betrieben werden. Mittels des dargestellten Drehschalters (Abb. 2-4) kann die gewünschte Nennspannung eingestellt werden. Bitte befolgen Sie die unten aufgeführten Bedienungshinweise:

Abbildung 2:

Die Ausgangsposition des Drehschalters ist auf 400 Volt eingestellt. Bei geschlossenem Stromkreislauf wird das Schweißgerät mit einer Nennspannung von 400 Volt betrieben. Um versehentliches Wählen der falschen Netzspannung zu verhindern, bitte Einstellung durch eine Schraube, die in dem hierfür vorgesehenen Loch links unter dem Drehschalter angebracht wird, fixieren.

Abbildung 4:

Um das Gerät bei 230 V Nennspannung zu betreiben, lösen und entfernen Sie bitte die Schraube links unter dem Drehschalter und drehen dann den Schalter auf die gewünschte mit 230 V gekennzeichnete Position. Danach bitte die Schraube in dem markierten Bohrloch rechts unter dem Drehschalter festschrauben.

Bitte beachten Sie folgende Hinweise, um die Gefahr von Feuer, eines elektrischen Schlages oder Verletzungen von Personen zu vermeiden:

- Benutzen Sie das Gerät niemals mit einer 400 V Nennspannung, wenn das Gerät auf 230 V eingestellt ist. Vorsicht: Brandgefahr!
- Bitte trennen Sie das Gerät von der Stromversorgung bevor Sie die Nennspannung einstellen.
- Ein Verstellen der Nennspannung während des Betriebs des Schweißgeräts ist verboten.
- Vor Betrieb des Schweißgerätes bitte sicherstellen, daß die eingestellte Nennspannung des Geräts mit der der Stromquelle übereinstimmt.

Anmerkung:

Das Schweißgerät ist mit 2 Stromkabeln und Steckern ausgerüstet. Bitte den entsprechenden Stecker mit der entsprechenden Stromquelle verbinden (230 V Stecker mit 230 V Steckdose oder 400 V Stecker mit 400 V Steckdose verbinden).

7. Schweißvorbereitungen

Die Masseklemme (-)(2) wird direkt am Schweißstück oder an der Unterlage, auf der das Schweißstück abgestellt ist, befestigt.

Achtung, sorgen Sie dafür, dass ein direkter Kontakt mit dem Schweißstück besteht. Meiden Sie daher lackierte Oberflächen und / oder Isolierstoffe. Das Elektrodenhalterkabel besitzt am Ende eine Spezialklemme, die zum Einklemmen der Elektrode dient. Das Schweißschutzschild ist während des Schweißens immer zu verwenden. Es schützt die Augen vor der vom Lichtbogen ausgehenden Lichtstrahlung und erlaubt dennoch genau den Blick auf das Schweißgut.

8. Schweißen

Nachdem Sie alle elektrische Anschlüsse für die Stromversorgung sowie für den Schweißstromkreis vorgenommen haben, können Sie folgendermaßen vorgehen:

Führen Sie Das nicht ummantelte Ende der Elektrode in den Elektrodenhalter (1) ein und verbinden Sie die Masseklemme (-)(2) mit dem Schweißstück. Achten Sie dabei darauf, dass ein guter elektrischer Kontakt besteht.

Schalten Sie das Gerät am Schalter (4) ein und stellen Sie den Schweißstrom, mit dem Handrad (3) ein. Je nach Elektrode, die man verwenden will. Halten Sie das Schutzschild vor das Gesicht und reiben Sie die Elektrodenspitze auf dem Schweißstück so, dass Sie eine Bewegung wie beim Anzünden eines Streichholzes ausführen. Dies ist die beste Methode um den Lichtbogen zu zünden.

Testen Sie auf einem Probestück , ob Sie die richtige Elektrode und Stromstärke gewählt haben.

Elektrode Ø (mm)	Schweißstrom (A)
2	55 – 80
2,5	60 – 110
3,2	80 – 160
4	120 – 160

Achtung!

Tupfen Sie nicht mit der Elektrode das Werkstück, es könnte dadurch ein Schaden auftreten und die Zündung das Lichtbogens erschweren.

Sobald sich der Lichtbogen entzündet hat versuchen Sie eine Distanz zum Werkstück einzuhalten, die dem verwendeten Elektrodendurchmesser entspricht. Der Abstand sollte möglichst konstant bleiben, während Sie schweißen. Die Elektrodenneigung in Arbeitsrichtung sollte 20/30 Grad betragen.

Achtung!

Benützen Sie immer eine Zange, um verbrauchte Elektroden zu entfernen oder um eben geschweißte Stücke zu bewegen. Beachten Sie bitte, dass die Elektrodenhalter (1) nach den Schweißen immer isoliert abgelegt werden müssen.

Die Schlacke darf erst nach dem Abkühlen von der Naht entfernt werden.

Wird eine Schweißung an einer unterbrochenen Schweißnaht fortgesetzt, ist erst die Schlacke an der Ansatzstelle zu entfernen.

9. Überhitzungsschutz

Das Schweißgerät ist mit einem Überhitzungsschutz ausgestattet, welches den Schweißtrafo vor Überhitzung schützt. Sollte der Überhitzungsschutz ansprechen, so leuchtet die Kontrolllampe (5) an Ihrem Gerät. Lassen Sie das Schweißgerät einige Zeit abkühlen.

10. Wartung

Staub und Verschmutzung sind regelmäßig von der Maschine zu entfernen. Die Reinigung ist am besten mit einer feinen Bürste oder einem Lappen durchzuführen.

11. Ersatzteilbestellung

Bei der Ersatzteilbestellung sollten folgende Angaben gemacht werden:

- Typ des Gerätes
 - Artikelnummer des Gerätes
 - Ident- Nummer des Gerätes
 - Ersatzteil- Nummer des erforderlichen Ersatzteils
- Aktuelle Preise und Infos finden Sie unter www.isc-gmbh.info

12. Entsorgung und Wiederverwertung

Das Gerät befindet sich in einer Verpackung um Transportschäden zu verhindern. Diese Verpackung ist Rohstoff und ist somit wieder verwendbar oder kann dem Rohstoffkreislauf zurückgeführt werden. Das Gerät und dessen Zubehör bestehen aus verschiedenen Materialien, wie z.B. Metall und Kunststoffe. Führen Sie defekte Bauteile der Sondermüllentsorgung zu. Fragen Sie im Fachgeschäft oder in der Gemeindeverwaltung nach!

SLO**⚠ Pozor!**

Pri uporabi naprav je potrebno upoštevati nekatere preventivne varnostne ukrepe, da bi preprečili poškodbe in škodo. Zato skrbno preberite navodila za uporabo/varnostne napotke in jih dobro shranite tako, da boste imeli zmeraj na voljo potrebne informacije. V kolikor bi napravo predali drugim osebam, Vas prosimo, da jim izročite ta navodila za uporabo / varnostne napotke. Ne prevzemamo nobene odgovornosti za nezgode in škodo, do katerih bi prišlo zaradi neupoštevanja teh navodil in varnostnih napotkov.

1. Opis aparata (Slika 1)

1. Držalo za elektrode
2. Kleščice za priklop na maso
3. Nastavljanje varilnega toka
4. Preklopno stikalo 230 V / 400 V
5. Kontrolna lučka zab pregrevanje
6. Skala varilnega toka
7. Nosilni ročaj
8. Priključni kabel 400 V
9. Električni priključni kabel 230 V

2. Obseg dobave

Varilni aparat
Varilni zaslon

3. Važni napotki

Prosimo, če skrbno preberete navodila za uporabo in upoštevate napotke.

S pomočjo teh navodil za uporabo se seznanite z aparatom, s pravilno uporabo aparata in z varnostnimi napotki.

⚠ Varnostni napotki

Prez pogojno upoštevajte

POZOR

Uporabljajte aparat samo v tisti namen kot je navedeno v teh navodilih za uporabo: obločno varjenje z oplaščenimi elektrodami.

Nepravilno rokovanje s to napravo lahko predstavlja nevarnost za ljudi, živali in predmete. Uporabnika aparata je odgovoren za svojo lastno varnost kot tudi za varnost drugih oseb. Obvezno preberite ta navodila za uporabo in

upoštevajte predpise .

- Popravila ali/in vzdrževalna dela sme izvajati samo strokovno usposobljeno osebje.
- Uporabljati se sme samo v obsegu dobave vsebovane priključne in varilne kable. (Ø 16 mm² gumijasti varilni kabel).
- Poskrbite za primerno nego aparata.
- Pri uporabi je potrebno aparat namestiti tako, da se ne bo nahajal neposredno ob steni in, da bo lahko skozi odprtino na ohišju prihajalo v aparat dovolj zraka za hlajenje. Preverite, če je aparat pravilno priključen na električno omrežje (glej 6.). Poskrbite, da ne pride do natezanja električnega omrežnega kabla. Zmeraj izključite aparat, če ga želite premestiti na drugo mesto.
- Pazite na stanje varilnega kabla, klešč za elektrode ter klešč za priklop na maso (-); Obrabljenost izolacije na delih, v katerih teče električni tok, lahko predstavlja nevarnost in zmanjša kakovost varjenja.
- Obločno varjenje povzroča iskrenje, topljenje kovinskih delov in dim in zato upoštevajte sledeče: Iz delovnega prostora odstranite vse gorljive snovi in / ali material.
- Prepričajte se, če je zagotovljen zadostni dovod zraka.
- Ne izvajajte varjenja na posodah, rezervoarjih ali ceveh, ki so vsebovale gorljive tekočine ali pline. Izogibajte se vsakemu neposrednemu kontaktu z varilnim tokokrogom. Napetost praznega teka, ki nastopa med elektrodnimi kleščami in kleščami za priklop na maso (-), je lahko nevarna.
- Aparata ne skladiščite in ne uporabljajte v vlažnem ali mokrem okolju in dežju.
- Oči si zaščitite z odgovarjajočimi zaščitnimi očali (DIN stopnja 9-10), ki jih pritrдите na priloženem zaščitnem okrovu. Uporabljajte rokavice in suho zaščitno obleko, ki mora biti prosta olja in masti, da ne bi izpostavljali kože ultravioletnemu zračenju obločnice.
- Varilnega aparata ne uporabljajte za odtajanje cevi.

Upoštevajte!

- Svetlobno sevanje obločnice lahko poškoduje oči in povzroči opekline na koži.
- Pri izvajanju obločnega varjenja nastajajo iskre in kapljice raztopljenih kovin in varjeni predmet začne žareti in ostane relativno dolgo časa vroč.
- Pri obločnem varjenju se sproščajo pare, ki so lahko včasih tudi škodljive. Vsak električni udar ima lahko za posledico smrt.
- Ne približujte se obločnici neposredno do razdalje 15 m.
- Zaščitite se (tudi druge osebe, ki se nahajajo v bližini) pred eventualno nevarnimi učinki

obločnice.

- Opozorilo: Zaradi pogojev priklopa varilnega aparata na električno omrežje lahko pride v električnem omrežju do motenj pri drugih porabnikih.

Pozor!

V primeru preobremenjenosti napajalnega omrežja in tokokroga lahko nastopijo pri izvajanju varjenja motnje na drugih porabnikih. V primeru dvoma se obrnite za nasvet na elektropodjetje.

Predpisana namenska uporaba

Stroj je dovoljeno uporabljati samo za namene, za katere je bil konstruirani. Vsaka druga uporaba ni dovoljena. Za kakršnokoli škodo ali poškodbo, ki bi nastale zaradi nedovoljene uporabe, nosi odgovornost uporabnik / upravljalec, ne pa proizvajalec.

Prosimo, da upoštevate, da naše naprave niso bile konstruirane za namene profesionalne, obrtniške ali industrijske uporabe. Ne prevzemamo nobenega jamstva, če se naprava uporablja za profesionalne, obrtniške ali industrijske namene ali za izvajanje podobnih dejavnosti.

Viri nevarnosti pri izvajanju obločnega varjenja

Pri izvajanju obločnega varjenja obstaja vrsta virov nevarnosti. Zato je za varilca zelo pomembno, da upošteva sledeča pravila, da ne bo ogrožal sebe in drugih oseb in povzročal nevarnosti za ljudi in poškodovanje predmetov.

1. Izvajanje del na strani električnega omrežja, n.pr. na kabliah, električnih vtikačih in vtičnicah, itd., prepustite samo elektro strokovnjakom. To velja predvsem za vstavljanje vmesnih električnih kabljskih podaljškov.
2. V primeru nezgode takoj odklopite aparat od električnega omrežja.
3. Če pride do električnih kontaktnih napetosti, takoj izključite aparat in ga pustite pregledati elektro strokovnjaku.
4. Na varilni tokovni strani zmeraj pazite na dobre električne kontakte.
5. Pri varjenju zmeraj uporabljajte izolirane zaščitne rokavice na obeh rokah. Le-te Vas varujejo pred električnimi udari (napetost prostega teka varilnega tokokroga), pred škodljivim žarčenjem (toplotno in UV žarčenje) ter pred žarečo raztaljeno kovino in kapljicami raztaljene žilindre.
6. Uporabljajte odporne izolirane čevlje, ki ostanejo

izolirani tudi v mokrem okolju. Polčevlji niso primerni, ker lahko zaradi padajočih žarečih kovinski kapljic pride do ožganin in opeklin.

7. Oblečeno imejte primerno obleko in ne nosite oblačil iz sintetičnih materialov.
8. Ne glejte z nezaščitenimi očmi v obločnico in uporabljajte samo varilni zaščitni vizir s predpisanim zaščitnim steklom po DIN . Obločnica proizvaja poleg svetlobnega in toplotnega žarčenja, ki povzročata zaslepitev oz. opekline, tudi UV žarke. To nevidno ultravioleto sevanje povzroča v primeru nezadostne zaščite šele nekaj ur kasneje opazno, zelo bolečo vnetje veznice. Poleg tega povzroča UV žarčenje na nezaščitenih delih telesa poškodbe kot pri sončnih opeklinah.
9. Tudi osebe ali pomočnike, ki se nahajajo v bližini obločnice, je potrebno poučiti o nevarnostih in jih opremiti s potrebnimi zaščitnimi sredstvi. Po potrebi postavite vmesne zaščitne varnostne stene.
10. Pri izvajanju varjenja, predvsem pa v majhnem prostoru, morate poskrbeti za zadostno dovajanje svežega zraka, ker nastajajo pri varjenju dim in škodljivi plini.
11. N posodah, v katerih so bili skladiščeni plini, goriva, mineralna olja ali podobne snovi, ne smete izvajati varilnih del tudi, če so takšne posode že dlje časa prazne, ker obstaja zaradi ostankov takšnih snovi nevarnost eksplozije.
12. V prostorih, kjer obstaja nevarnost požara in eksplozije, veljajo posebni predpisi.
13. Varilne spoje, ki so izpostavljeni velikim obremenitvam in morajo brezpogojno izpolnjevati varnostne zahteve, sme izvajati samo za to posebej strokovno usposobljeno in preverjeno varilno osebje. Primeri : tlačne posode, tirnice, priklonni sklopi, itd.
14. Napotki:
Obvezno morate paziti na to, da se lahko zaščitni vodnik v električnih napravah ali aparatih uniči zaradi malomarnosti pri varjenju, n.pr. postavljanje klešč za maso na ohišje varilnega aparata, katero je povezano z zaščitnim vodnikom električne naprave. Varilna dela se izvajajo na stroju s zaščitno vodniškim priključkom. Možno je tudi izvajati varjenje na stroju brez priklopa klešč za maso na stroju. V takšnem primeru teče varilni tok od klešč za maso preko zaščitnega vodnika do stroja. Močni varilni tok lahko povzroči taljenje zaščitnega vodnika.
15. Zavarovanje dovodov do električnih omrežnih vtičnic mora odgovarjati predpisom (VDE 0100). Po teh predpisih se sme uporabljati samo

SLO

varovalke oz. avtomate, ki odgovarjajo preseku električnega kabla (za zaščitne kontaktne vtičnice samo varovalke z max. 16 Amp. ali stikala LS z 16 Amp.). Premočne varovalke lahko povzročijo pregoreenje kabla oz. požarno škodo na objektu.

Ozki in vlažni prostori

Pri izvajanju del v ozkih, vlažnih ali vročih prostorih je potrebno uporabljati izolirne podloge in vmesne zaščitne pripomočke, posebne zaščitne rokavice iz usnja ali drugih slabo prevodnih materialov zaradi izolacije telesa do tal, in podobne zaščitne pripomočke.

Pri uporabi malih varilnih transformatorjev za varjenje pri povečanem električnem ogrožanju, kot na primer v ozkih prostorih z električno prevodnimi stenami (kotli, cevi, itd.), v mokrih prostorih (premočenje delovne obleke), v vročih prostorih (prepotenje delovne obleke, ne sme znašati izhodna napetost varilnega aparata v prostem teku več kot 42 Volt (efektivna vrednost). Aparata torej pri večji izhodni napetosti v takšnih pogojih ne smete uporabljati.

Zaščitna obleka

- Med izvajanjem varjenja mora biti varilec po celem telesu zavarovan z obleko in mora imeti zaščito za obraz pred žarčenjem in opekljinami.
- Na obeh rokah mora imeti posebne zaščitne rokavice iz odgovarjajočega materiala (usnje). Zaščitne rokavice morajo biti v brezhibnem stanju.
- Za zaščito obleke pred letečimi iskrami in učinki ognja mora varilec nositi primerni predpasnik. Če način izvajanja varjenja zahteva, n. pr. varjenje v položaju nad glavo, je potrebno uporabljati zaščitno obleko in po potrebi tudi zaščito za glavo.
- Uporabljena zaščitna obleka in ves pribor morata odgovarjati smernici "Osebna zaščitna oprema".

Zaščita pred žarčenjem in opekljinami

- Na delovnem mestu je potrebno izobesiti opozorilni napis : Previdnost! Ne glejte v plamen!, s katerim opozorite na nevarnost poškodb oči. Delovna mesta je potrebno po možnosti tako zavarovati, da bodo osebe, ki se nahajajo v bližini, na varnem. Nepooblaščen osebe se ne smejo nahajati v bližini izvajanja


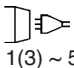
varjenja.

- V neposredni bližini stacionarnega delovnega mesta ne smejo biti stene svetle barve in ne blesteče. Okna je potrebno zaščititi najmanj v višini glave pred odbijanjem žarkov, na primer z odgovarjajočim premazom.



Napravo ne skladiščite ali uporabljajte v mokrem okolju ali v dežju. Naprava je namenjena le za uporabo v prostorih.

4. SIMBOLI IN TEHNIČNI PODATKI

EN 60974-6	Evropska norma za opremo za obločno varjenje in vire varilnega toka z omejenim trajanjem vklopa (Del 6).
	Simbol za vire varilnega toka, ki so primerni za varjenje v okolju s povečano električno ogroženostjo.
~ 50 Hz	Izmečni tok in merilna vrednost za frekvenco [Hz]
U_0	Nazivna napetost v prostem teku [V]
160A/25,2 V	Največji varilni tok in odgovarjajoča normirana delovna napetost [A/V]
\varnothing	Premer elektrode [mm]
I_2	Varilni tok [A]
t_w	Povprečni čas obremenitve [s]
t_r	Povprečni čas postavljanja nazaj [s]
 1(3) ~ 50 Hz	Omrežni vhod; število faz ter simbol za izmenični tok in merilna vrednost za frekvenco
U_1	Omrežna napetost [V]
I_{1max}	Največja merilna vrednost za omrežni tok [A]
I_{1eff}	Efektivna vrednost za največji omrežni tok [A]

IP 21 S Vrsta zaščite
H Izolacijski razred

Aparat je zaščiteni pred povzročanjem radijskih motenj po smernici EG 89/336/EWG

Omrežni priključek: 230 V/400 V ~ 50 Hz

Varilni tok (A): 55-160

Elektrode Ø (mm):	2,0	2,5	3,2	3,2	4,0
I ₂ 400 V	55	80	115		160
I ₂ 230 V	55	80	115	140	
t _w (s) 400 V	498	258	134		75
t _r (s) 400 V	1433	964	899		1036
t _w (s) 230 V	526	247	128	95	
t _r (s) 230 V	1241	970	931	885	

Napetost prostega teka (V): 48

Prevzem moči: 4 kVA pri 80 A

Varovalke (A): 16

5. Montažna navodila

Glej sliko 5-12.

6. Električni priključek na omrežje

Ta varilni aparat je možno uporabljati z napajanjem 230 V in 400 V nazivne napetosti. S pomočjo prikazanega vrtljivega stikala (Slika 2-4) je možno nastaviti zeleno nazivno napetost. Prosimo, ravnajte po spodaj navedenih napotkih za upravljanje:

Slika 2:

Izhodni položaj vrtljivega stikala je nastavljen na 400 Voltov. Pri zaprtem električnem tokokrogu obratuje varilni aparat z nazivno napetostjo 400 Voltov. Da bi preprečili zmotno izbiro napačne nazivne napetosti, Vas prosimo, da nastavev fiksirate z vijakom, ki se nahaja v ta namen predvideni luknji levo pod vrtljivim stikalom.

Slika 4:

Da bi lahko aparat uporabljali pri napetostnem napajanju 230 V nazivne napetosti, prosimo, da odvijete in odstranite vijak levo pod vrtljivim stikalom in potem obrnete stikalo v zeleni položaj z označbo 230 V. Potem privijete vijak v označeno luknjo desno pod vrtljivim stikalom.

Prosimo, če upoštevate sledeče napotke, da bi preprečili nevarnost požara, električnega udara ali

poškodb oseb:

- Nikoli ne uporabljajte aparata pri nazivni napetosti 400 V, če je aparat nastavljen na 230 V. Previdno: nevarnost požara!
- Prosimo pred nastavljanjem nazivne napetosti izključite aparat iz električnega napajanja.
- Prepovedano je preklapljati nazivno napetost v času obratovanja varilnega aparata.
- Prosimo, če se prepričate pred uporabo varilnega aparata, če odgovarja nastavljena nazivna napetost aparata nazivni napetosti vira električnega toka.

Opomba:

Varilni aparat je opremljen s 2 električnima kabloma in vtikačema. Prosimo, če priključite odgovarjajoči električni vtikač na ustrezni vir električnega toka (vtikač 230 V na vtičnico 230 V in vtikač 400 V na vtičnico 400 V).

7. Priprava na varjenje

Klešče za priklop na maso (-)(2) se priključijo neposredno na predmet varjenja ali pa na podlago, na kateri je nameščen predmet, ki ga varite. Pozor, poskrbite za to, da bo obstajal neposredni kontakt s predmetom, ki ga varite. Zato se izogibajte lakiranim površinam in/ali izoliranim materialom. Kabel za držanje elektrode ima na koncu specialne klešče, ki služijo vpenjanju elektrod. Zmeraj morate med varjenjem uporabljati zaščitni varilni vizir. Le-ta varuje oči pred svetlobnim žarčenjem, ki nastaja v obločnem plamenu in takšna zaščita še zmeraj omogoča dober pogled na predmet varjenja.

8. Varjenje

Potem, ko ste izvršili električne priključke za tokovno napajanje ter za varilni tokokrog, lahko postopate naprej na sledeči način:

Vstavite onoplašeni konec elektrode v držalo elektrode (1) in povežite klešče za priklop mase (-)(2) s predmetom varjenja. Pri tem pazite na to, da bo obstajal dober električni kontakt. Vključite aparat s pomočjo stikala (4) in nastavite zeleni varilni tok s pomočjo obračalnega gumba (3) glede na elektrodo, katero želite uporabljati. Postavite si zaščitni vizir pred obraz in podrgnite konico elektrode po predmetu varjenja tako, da izvršite pomik elektrode kot, da bi prižigali vžigalico. To je najboljši način prižganja obločnega plamena. Na poskusnem kosu preverite, če ste izbrali pravilno elektrodo in jakost toka.

SLO

Elektroda Ø (mm)	Variilni tok (A)
2	55 - 80 A
2,5	60 - 110 A
3,2	80 - 160 A
4	120 - 160 A

Pozor!

Ne tipajte z elektrodo po predmetu varjenja, ker lahko poškodujete predmet in otežite prižiganje obločnega plamena.

Kakor hitro se je prižgal obločni plamen, poskušajte držati določeno razdaljo do predmeta varjenja, katera odgovarja uporabljanemu premeru elektrode. Razmak naj po možnosti ostane med varjenjem konstanten. Kot nagnjenosti elektrode v smeri izvajanja dela naj znaša 20/30 stopinj.

Pozor!

Za odstranjevanje uporabljenih elektrod zmeraj uporabljajte klešče ali pa premaknite pravkar zvarjeni predmet. Prosimo, če upoštevate, da je treba držalo elektrode (1) po varjenju zmeraj odlagati na izolirano mesto.

Žlindro lahko odstranujete šele potem, ko se je varilni šiv ohladil.

Če nadaljujete z varjenjem na prekinjenem koncu varilnega šiva, morate najprej iz varilnega šiva odstraniti šlindro.

9. Zaščita pred pregrevanjem

Varilni aparat je zaščiten z zaščito pred pregrevanjem, ki varuje varilni transformator pred pregrevanjem. Če bi se sprožila zaščita pred pregrevanjem, se prižge kontrolna lučka (5) na Vašem varilnem aparatu. V takšnem primeru počakajte nekaj časa, da se varilni aparat ohladi.

10. Vzdrževanje

Prah in umazanijo morate redno odstranjevati iz aparata. Čiščenje je najbolje izvajati z mehko krtačko ali s krpo.

11. Naročanje nadomestnih delov

Pri naročanju nadomestnih delov je potrebno navesti sledeče podatke:

- Tip aparata
- Številka artikla
- Ident. številka aparata

14

- Številka naročanega nadomestnega dela
- Aktualne cene in informacije najdete na spletni strani www.isc-gmbh.info

12. Odstranjevanje in reciklaža

Naprava je ovita v ovojnino, da bi preprečili poškodovanje zaradi transporta. Ta ovojnina je surovina in jo kot tako lahko ponovno uporabimo ali pa jo predamo v reciklažo.

Naprava in njegov pribor so sestavljeni iz različnih materialov, kot n.pr. kovina in umetna masa. Defektne konstrukcijske dele predajte na deponijo za posebne odpadke. Povprašajte v strokovni trgovini ali pri občinski upravi!

⚠ Figyelem!

A készülékek használatánál, a sérülések és a károk megakadályozásának az érdekében be kell tartani egy pár biztonsági intézkedéseket. Olvassa ezért ezt a használati utasítást/biztonsági utasításokat gondosan át. Őrizze jól meg, azért hogy mindenkor rendelkezésére álljanak az információk. Ha más személyeknek átadná a készüléket, akkor kérjük kézbesítse ki vele együtt ezt a használati utasítást / biztonsági utasításokat is. Nem vállalunk felelőséget olyan balesetekért vagy károkért, amelyek ennek az utasításnak és a biztonsági utasításoknak a figyelmen kívül hagyásából keletkeznek.

1. A készülék leírása (1-es ábra)

1. Elektródatartó
2. Földelő csipesz
3. Beállítókerék a hegesztőáramhoz
4. Átkapcsoló 230 V / 400 V
5. Ellenőrző lámpa a túlhevítéshez
6. Hegesztőáramskála
7. Hordozófogantyú
8. Hálózati kábel 400 V
9. Hálózati kábel 230 V

2. A szállítás kiterjedése

Hegesztőkészülék
Hegesztési ernyő

3. Fontos utasítások

Kérjük olvassa el figyelmesen a használati utasítást és vegye figyelembe az abban foglalt utasításokat. Ismerkedjen meg a használati utasítás alapján a készülékkel, a helyes használatával, valamint a biztonsági utasításokkal.

⚠ Biztonsági utasítások

Okvetlenül figyelembe venni

FIGYELEM

A készüléket csak, ebben az utasításban megadott képességének megfelelően használni: ívhegesztés köpenyelektrodával.

A szerelvény szakszerűtlen kezelése veszélyes lehet személyek, állatok és tárgyi értékek részére. A szerelvény használója felelős saját és más személyek biztonságáért:

Olvassa okvetlenül el a használati utasítást és

vegye figyelembe az előírásait.

- A javítási vagy/és karbantartási munkálatokat csakis kvalifikált személyeknek szabad elvégezni.
- Csak a szállítás terjedelmében levő csatlakozó- és hegesztővezetéseket szabad használni. (Ø 16 mm² gumihegesztővezeték)
- Gondoskodjon a készülék megfelelő ápolásáról.
- A készüléket nem szabad az üzemeltetés ideje alatt beszorítani vagy direkt a falhoz állítani, azért hogy a nyílási réseken keresztül mindig elég levegőt tudjon felvenni. Győződjön meg arról, hogy a készülék helyesen van rákapcsolva a hálózatra (lásd a 6.). Kerülje el a hálózati kábel minden fajta húzó igénybevételét. Húzza ki a készüléket mielőtt más helyen felállítaná.
- Ügyeljen a hegesztőkábel, elektródacsipesz valamint a földeléscsipesz (-) állapotára; az izoláláson vagy az áramot vezető részekben levő elkopások egy veszélyes szituációt válthatnak ki és csökkenthetik a hegesztőmunkák minőségét.
- Az ívhegesztés szikrákat, megömlött fémrészecskéket és füstöt okoz, ezért vegye figyelembe hogy: minden gyullékony anyagnak és/vagy anyagot a munkahelyről eltávolítani.
- Győződjön meg arról, hogy elegendő levegőellátás áll a rendelkezésre. Ne hegeszen olyan tartályokon, edényeken vagy csöveken amelyek gyullékony folyadékokat vagy gázokat tartalmaztak. Kerüljön el minden direkt kontaktust a hegesztőáramkörrel, az elektródacsipesz és a földeléscsipesz (-) között fellépő alapjáratú feszültség veszélyes lehet.
- Ne tárolja vagy használja a készüléket nedves vagy vizes környezetben vagy esőben.
- Óvja a szemét az erre meghatározott védőüvegekkel (DIN fok 9-10), amelyeket a mellékelt védőpajzsra felerősít. Használjon kesztyőket és száraz védőruházatot, amelyek olaj és zsírmentesek, azért hogy ne tegye ki a bőrét a villamos ív ultraibolya-sugárzásának.
- Ne használja fel a hegesztőkészüléket csövek felengedésére.

Vegye figyelembe!

- A villamos ív fénysugárzása károsíthatja a szemet és égéseket hozhat létre a bőrön.
- Az ívhegesztés szikrákat és a megömlött fémekektől csöppeket okoz, a hegesztett munkadarab elkezd izzani és relatív hosszú ideig nagyon forró marad.
- Az ívhegesztésnél olyan gőzök szabadulnak fel, amelyek esetleg károsak. Minden elektrosokk esetleg halálos is lehet.
- Ne közeledjen egy 15 m-es környékben direkt a villamos ívhez.
- Óvja magát (a körülálló személyeket is) az

H

elektromos ív esetleges veszélyes hatásaitól.

- Figyelmeztetés: a hegesztőkészülék csatlakozási pontján levő hálózati csatlakozási feltételektől függően, a hálózatba kapcsolt más áramfogyasztók számára zavarok léphetnek fel.

Figyelem!

A túlterhelt ellátóvezetékállományoknál és áramköröknél a hegesztés ideje alatt más áramfogyasztók számára zavarok keletkezhetnek. Kétség esetén kérje ki az áramellátóállalat tanácsát.

Rendeltetésszerű használata

A gépet csak rendeltetése szerint szabad használni. Ezt túlhaladó bármilyen használat, nem számít rendeltetésszerűnek. Ebből adódó bármilyen kárért vagy bármilyen fajta sérülésért a használó ill. a kezelő felelős és nem a gyártó.

Kérjük vegye figyelembe, hogy a készülékeink a meghatározásuk szerint nem kisipari, kézműipari vagy ipari üzemek területén történő bevetésre lettek tervezve. Ezért a nem vállalkozás területén történő használatot, ha a készülék kisipari, kézműipari vagy ipari üzemek területén valamint egyenértékű tevékenységek területén van használni.

Veszélyforrások az ívhegesztésnél

Az ívhegesztésnél számos veszélyforrás adódik. Ezért a hegesztő számára különösen fontos, hogy figyelembe vegye a következő szabályokat, azért hogy másokat ne veszélyeztesen és elkerülje a károkat az ember és a készülék számára.

1. A hálózati feszültségen, mint például a kábelokon, hálózati csatlakozásokon, dugaszoló aljzatokon stb. való munkálatokat, csak egy szakember által végeztesse el. Ez különösen a közkábelek készítésére vonatkozik.
2. Balesetek esetén a hegesztőáramforrást azonnal leválasztani a hálózatról.
3. Ha elektromos érintési feszültségek lépnek fel, akkor azonnal kikapcsolni a készüléket és egy szakember által felülvizsgáltatni.
4. Ügyeljen arra, hogy a hegesztőáramnak mindig jó kontaktusai legyenek.
5. Viseljen a hegesztés közben mindig mind a két kezén szigetelő kesztyűket. Ezek óvják magát az áramütéstől (a hegesztési áramkör üresjárati feszültsége), a káros kisugárzások (hő és ibolyántúli sugarak) valamint az izzó fémek és a salakfröccsenések elől.
6. Hordjon szilárd izoláló lábbelit, a lábbeliknek nedvességben is izolálniuk kell. A félcipők nem alkalmasak, mivel a lehulló, izzó fémcseppek égési sebeket okoznak.
7. Húzzon egy megfelelő öltözéket fel, ne vegyen fel szintetikus ruhadarabokat.
8. Ne pillantson védtelen szemekkel a villamos ívbe, csak a DIN-nek megfelelő, előírás szerinti védőüveggel felszerelt hegesztő-védőpajzsot használni. A villamos ív fény- és hőszugárzás mellett, amelyek vakítást ill. égéseket okoznak, még ibolyántúli sugárzást is bocsájt ki. Ez a nem látható ibolyántúli sugárzás egy nem elegendő védekezés esetében egy nagyon fájdalmas kötőhártyagyulladás okoz, amelyet csak egy pár órával később lehet észrevenni. Ezenkívül az ibolyántúli sugárzásnak a védtelen testrészekre lesüléshez hasonló káros hatása van.
9. A villamos ív közelében tartózkodó személyeknek és segítőknek is fel kell hívni a figyelmét a fennálló veszélyekre és el kell őket látni a szükséges védőszerekkel, ha szükséges, akkor építsen be védőfalakat.
10. A hegesztésnél gondoskodni kell elegendő friss levegőellátásról, különösen a kis termekben, mert füst és káros gázok keletkeznek.
11. Nem szabad olyan tartályokon hegesztési munkákat elvégezni, amelyekben gázok, üzemanyagok, kőolaj vagy hasonlóak voltak tárolva, még akkor sem, ha már hosszabb ideje ki lettek ürítve, mivel a maradványok által robbanási veszély áll fenn.
12. Különös előírások érvényesek a tűz és robbanás veszélyeztetett termekben.
13. Olyan hegesztési kötések, amelyek nagy megterhelésnek vannak kitéve és amelyeknek okvetlenül teljesíteniük kell a biztonsági követelményeket, azokat csak a külön kiképzett és levizsgáztatott hegesztőknek szabad elvégezniük. Példák: nyomóvezeték, vezetősínek, pótkocsivonó készülékek stb.
14. Utasítás: Okvetlenül ügyelni kell arra, hogy a villamos szerelvényekben vagy készülékekben a védővezeték gondatlanságnál a hegesztőáram által tönkre lehet tenni, mint például rárakja a földelő csipeszt a hegesztőkészülék motorházára, amely pedig össze van kötve a villamos szerelvény védővezetékével. A hegesztőmunkálatokat védővezeték csatlakozós gépen végzi el. Tehát lehetséges a gépen hegesztetni, anélkül hogy rátette volna erre a földelő csipeszt. Ebben az esetben a hegesztőáram a földelő csipesztől a védővezetékén keresztül folyik a géphez. A

magas hegesztőáram következménye a védővezeték átolvadása lehet.

15. A dugaszoló aljzatokhoz való bevezetők óvintézkedésének meg kell felelnie az előírásoknak (VDE 0100). Tehát ezek az előírások szerint csak a vezetékátmérőnek megfelelő biztosítók ill. automatákat szabad használni (a védőérintkezős dugaszoló aljzatoknak max. 16 Amp. biztosító vagy 16 Amp. LS-kapcsoló). Ezek túllépésének a következménye a vezetékek kigyulladására illetve az épület tőzkára lehet.

Szók és nedves termek

A szók, nedves vagy forró termekben történő munkálatoknál izoláló alátéteket és közététeket továbbá bőrből vagy más rosszul vezető anyagból levő hajtókás kesztyőket kell használni, azért hogy izolálja a testét a padlótól, falaktól, vezetőképességű műszerrészekről és hasonlóktól.

Ha a magasabb villamos veszélyeztetések mellett, mint például szűk helyeken villamos vezetőképességű falazatoknál (katlan, csövek, stb.), nedves helyiségekben (a munkaruha átnedvesítése), forró helyiségekben (amunkaruha átizzadása), a hegesztéshez kis hegesztőtranszformátorokat használ akkor a hegesztőgép üresjáratú kimeneti feszültségének nem szabad 42 Voltnál (effektívérték) többnek lennie. Tehát a készüléket a magasabb kimeneti feszültsége miatt ebben az esetben nem lehet használni.

Védőruházat

1. A munka ideje alatt a hegesztőnek az egész testén a sugarak és az égési sérülések ellen védelemnek kell lennie a ruha és az arcvédő által.
2. Mind a két kézen, egy megfelelő anyagból levő (bőr) hajtókás kesztyőket kell hordani. Ezeknek egy kifogástalan állapotban kell lenniük.
3. Megfelelő kötényeket kell hordani, azért hogy óvja a ruháját a szikrahullástól és égésektől. Ha a munkák fajtája, mint például a fej fölötti hegesztés, szerint szükséges, akkor egy védőöltönyt és ha szükséges akkor fejevédőt is kell hordani.
4. A használt védőruhának és az összes tartozékának meg kell felelnie a „személyi biztonsági felszerelés” irányvonalnak.


Védelem a sugarak és az égési sérülések ellen

1. A munkahelyen egy kifüggesztés által: Figyelem, ne nézzen a lángba!, kell a szemek veszélyeztetésére rámutatni. A munkahelyeket lehetőleg úgy kell leválasztani, hogy a közelben tartózkodó személyek védve legyenek. A jogosulatlan személyeket távol kell tartani a hegesztőmunkáktól.
2. A rögzített munkahelyek közvetlen közelében ne legyenek a falak világos színűek és tündöklők. Az ablakokat legalább fejmagasságig biztosítani kell a sugárzások átengedése vagy visszaverése ellen, mint például egy megfelelő kifestés által.



Ne tárolja vagy használja a készüléket nedves környezetben vagy esőben. A készüléket csak teremben szabad használni.

4. SZIMBOLUMOK ÉS TECHNIKAI ADATOK

EN 60974-6	Europai norma az ívhegesztőberendezésekhez és Hegesztőáramforrásokhoz, határolt bekapcsolási időtartalommal (6-os rész).
	Szimbólum a hegesztőáramforrásokhoz, amelyek alkalmasak a magasabb elektromos veszélyeztetéssel rendelkező környezetben belüli hegesztéshez.
~ 50 Hz	Váltakozóáram és a frekvencia méretezés [Hz]
U_0	Névleges üresjáratú feszültség [V]
160 A/25,2 V	Maximális hegesztőáram és a megfelelő szabványozott munkafeszültség [A/V]
\emptyset	Elektródaátmérő [mm]
I_2	Hegesztőáram [A]
t_w	Átlagos teheridő[s]
t_r	Átlagos visszahelyezési idő [s]

H

1(3) ~ 50 Hz

hálózati bemenet; a fázisok száma valamint váltakozóáram szimbólum és a frekvencia méretezési értéke

U_1	Hálózati feszültség [V]
I_{1max}	A hálózati áram[A] legnagyobb méretezési értéke
I_{1eff}	A legnagyobb hálózati áram [A] effektív értéke
IP 21 S	Védelmi rendszer
H	Izolációosztály

A készülék a 89/336/EWG EG-irányvonal szerint rádió-zavarmentes.

Hálózati csatlakozás:	230 V/400 V ~ 50 Hz				
Hegesztőáram (A):	55 - 160				
Elektrodák Ø (mm):	2,0	2,5	3,2	3,2	4,0
I_2 400 V	55	80	115		160
I_2 230 V	55	80	115	140	
t_w (s) 400 V	498	258	134		75
t_r (s) 400 V	1433	964	899		1036
t_w (s) 230 V	526	247	128	95	
t_r (s) 230 V	1241	970	931	885	
Üresjárati feszültség (V):	48				
Teljesítményfelvétel:	4 kVA 80 A				
Biztosíték (A):	16				

5. Összeszerelési utasítás

Lásd a 5-12-ig levő ábrákat.

6. Hálózati csatlakozás

Ezt a hegesztőgépet 230 V-os és 400 V-os névleges feszültséggel lehet üzemeltetni. Az ábrázolt forgó kapcsoló segítségével (ábrák 2-4) lehet a kívánt névleges feszültséget beállítani. Kérjük tartsa be a lent megadott kezelési utasításokat:

Ábra 2:

A forgó kapcsoló kiindulási pozíciója 400 Voltra van beállítva. Zárt áramkörnél a hegesztőkészülék 400 Volt-os névleges feszültséggel lesz üzemeltetve. A rossz hálózati feszültség véletlenes kiválasztásának az elkerüléséhez, kérjük a beállítást egy csavarral

fixálni, amely a forgó kapcsoló alatt baloldalt az erre előrelátott lyukba lesz betéve.

Ábra 4:

Ahhoz hogy a készüléket 230 V-os névleges feszültséggel üzemeltesse, kérjük eresze meg és távolítsa el a forgó kapcsoló alatt balul levő csavart és csavarja utána a kapcsolót a kívánt 230 V-al jegyzett helyzetre. Ezután kérjük a csavart a forgó kapcsoló alatt, jobboldalon levő megjegyzett furatlyukba feszesen becsavarozni.

Kérjük vegye figyelembe a következő utasításokat, azért hogy elkerülje a tűzveszélyt, az áramütést és a személyi sérüléseket:

- Ne használja a készüléket sohasem 400 V-os névleges feszültséggel, ha a készülék 230 V-ra van beállítva. Vigyázat, tűzveszély!
- Kérjük válassza le a készüléket az áramellátásról mielőtt beállítaná a névleges feszültséget.
- Tilos a névleges feszültség elállítása a hegesztőkészülék üzemeltetése alatt.
- Kérjük biztosítsa a hegesztőkészülék üzemeltetése előtt, hogy a készülék beállított névleges feszültsége megegyezik az áramforrással.

Megjegyzés:

A hegesztőkészülék 2 áramkábellel és hálózati csatlakozóval van felszerelve. Kérjük a megfelelő hálózati csatlakozót a megfelelő áramforrással összekapcsolni (230 V-os hálózati csatlakozót a 230 V-os dugaszoló aljzattal és a 400 V-os hálózati csatlakozót a 400 V-os dugaszoló aljzattal).

7. Hegesztési előkészületek

A földelő csipeszt (-)(2) vagy direkt a hegesztési darabra kell ráerősíteni vagy az alátétre, amelyre rá lett állítva a hegesztési darab.

Figyelem, gondoskodjon arról, hogy a hegesztési darabbal egy direkt kontaktus álljon fenn. Ezért kerülje el a lakkozott felületeket és/vagy izoláló anyagokat. Az elektródát tartó kábelnek a végén egy speciális csipesz van, amelyik az elektróda becsípésére szolgál. A hegesztés ideje alatt mindig használni kell a hegesztő védőpajzsot. Ez védi a szemeket a villamos ív elől és mégis egy tiszta látást engedélyez a hegesztési javra.

8. Hegesztteni

Miután minden villamossági csatlakoztatást az áramellátáshoz valamint a hegesztési áramkörhöz

elvégezt, a következő képpen járhat tovább el. Vezesse az elektroda nem burkolt végét az elektródatartóba (1) be és csatlakoztassa a földelési csipeszt (-)(2) a hegesztési darabbal. Ügyeljen ennél arra, hogy jó villamos kontaktus álljon fenn. Kapcsolja be a készüléket a kapcsolón (4) és állítsa, a kézikerek (3) segítségével be a hegesztőáramot. Attól függően, hogy milyen elektródát akar használni, tartsa a védőpajzsot az arca elé és dörzsölje az elektroda hegyét úgy a hegesztési darabon, hogy egy olyan mozdulatot végezen el mindha egy gyufát akarna meggyújtani. Ez a legjobb módszer egy villamos ív meggyújtásához. Próbálja egy próbadarabon ki, hogy megfelelő elektródát és áramerősséget választott e ki.

Elektroda Ø (mm)	Hegesztőáram (A)
2	55 - 80 A
2,5	60 - 110 A
3,2	80 - 160 A
4	120 - 160 A

Figyelem!

Ne bökődse meg az elektródával a munkadarabot, mert ezáltal egy kár léphet fel és ez megnehezítheti a villamos ív gyújtását.

Miután meggyulladt a villamos ív próbáljon a munkadarabhoz egy olyan távolságot betartani, amely a használt elektroda átmérőjének megfelel. A távolságnak, a hegesztés ideje alatt lehetőleg konstantnak kell lennie. Az elektroda döntésének 20/30 foknak kellene lennie.

Figyelem!

Az elhasznált elektródák eltávolításához vagy a frissen hegesztett darabok mozgatásához mindig egy fogót használni. Kérjük vegye figyelembe, hogy az elektródatartókat (1) a hegesztés után mindig izoláltan kell lerakni.

A salakréteget csak a lehülés után szabad a varratról eltávolítani.

Ha egy megszakított hegesztési varraton folytatná a hegesztést, akkor először el kell távolítani a salakréteget a ráillesztési helyről.

9. Túlhevítési védelem

A hegesztőgép egy túlhevítés elleni védelemmel van felszerelve, amely óvja a hegesztési trafót a túlhevítés elől. Ha bekapcsol a túlhevítési védelem, akkor világít a készülékén a kontroll lámpa (5). Hagyja a hegesztőkészüléket egy ideig lehűlni.

10. Karbantarás

A port és a szennyeződést rendszeresen el kell távolítani a gépről. A tisztítást legjobb egy finom kefével vagy egy ronggyal elvégezni.

11. Pótalkatrészmegrendelés

A pótalkatrészek megrendelésénél a következő adatokat kell megadni

- A készülék típusát
 - A készülék cikkszámát
 - A készülék ident-számát
 - A szükséges pótalkatrész-pótalkatrész-számát
- Aktuális árak és információk a www.isc-gmbh.info alatt találhatóak.

12. Megsemmisítés és újrahasznosítás

A szállítási károk megakadályozásához a készülék egy csomagolásban található. Ez a csomagolás nyersanyag és ezáltal ismét felhasználható vagy pedig visszavehető a nyersanyag körforgáshoz. A szállítási és annak a tartozékai különböző anyagokból állnak, mint például fém és műanyagok. A defekt alkatrészeket vigye a különhulladéki megsemmisítéshez. Érdeklődjön utána a szaküzletben vagy a községi közigazgatásnál!

**HR/
BIH****⚠ Pažnja!**

Kod korištenja uređaja morate se pridržavati sigurnosnih propisa kako biste spriječili ozljeđivanja i štete. Zbog toga pažljivo pročitajte ove upute za uporabu / sigurnosne napomene. Dobro ih sačuvajte tako da Vam informacije u svako doba budu na raspolaganju. Ako biste ovaj uređaj trebali predati drugim osobama, prosljedite im i ove upute za uporabu / sigurnosne napomene. Ne preuzimamo odgovornost za štete koje bi nastale zbog nepridržavanja ovih uputa za uporabu i sigurnosnih napomena.

1. Opis uređaja (sl.1)

1. Držač elektroda
2. Stezaljka s masom
3. Kotačić za podešavanje struje zavarivanja
4. Preklopnik 230 V / 400 V
5. Kontrolna žaruljica kod pregrijavanja
6. Skala struje zavarivanja
7. Ručka za nošenje
8. Mrežni kabel 400 V
9. Mrežni kabel 230 V

2. Opseg isporuke

Uređaj za zavarivanje
Zavarivačka maska

3. Važne napomene

Molimo Vas da pažljivo pročitate upute za uporabu i obratite pažnju na njihove napomene. Pomoću ovih uputa za uporabu upoznajte uređaj, njegovu pravilnu uporabu i sigurnosne napomene.

⚠ Sigurnosne napomene

Obavezno obratiti pažnju

PAŽNJA

Uređaj koristite samo za ono za što je u skladu s uputama prikladan: Ručno zavarivanje električnim lëkom pomoću naslojenih elektroda.

Nestručno rukovanje ovim uređajem može biti opasno za osobe, životinje i materijalne vrijednosti. Korisnik uređaja odgovoran je za vlastitu kao i za sigurnost drugih osoba:
Molimo Vas da obavezno pročitate upute za uporabu i pridržavate se propisa.

- Popravke i/ili radove održavanja smiju provoditi samo za to kvalificirane osobe.
- Smiju se koristiti samo priključni i zavareni vodovi sadržani u opsegu isporuke. (Ø 16 mm² gumeni vod za zavarivanje).
- Pobrinite se za primjerenu njegu uređaja.
- Dok je u funkciji, uređaj se ne smije pritisnuti ili stajati direktno uza zid, jer kroz otvore mora dobivati dovoljno zraka. Provjerite je li uređaj pravilno priključen na mrežu (vidi 6.). Izbjegavajte svako vlačno naprezanje mrežnog kabela. Prije nego što uređaj premjestite na neko drugo mjesto, isključite ga.
- Pripazite na stanje kabela za zavarivanje, klijesta s elektrodama, kao i stezaljki s masom (-); istrošenost izolacije i dijelova koji provode struju može dovesti do opasne situacije i smanjiti kvalitetu zavarivanja.
- Zavarivanje električnim lëkom stvara iskre, rastaljane dijelove metala i dim, zbog toga pripazite da:
Sve zapaljive supstance i/ili materijale uklonite s radnog mjesta.
- Provjerite dovodi li se dovoljno zraka.
- Ne varite na spremnicima, bačvama ili cijevima u kojima su bile zapaljive tekućine ili plinovi. Izbjegavajte svaki direktni kontakt sa strujnim krugom zavarivanja; napon praznog hoda koji se stvara između klijesta elektroda i stezaljke s masom (-) može biti opasan.
- Ne skladištite i ne koristite uređaj u vlažnoj ili mokroj okolini, ili pak na kiši
- Zaštitite oči prikladnim zaštitnim naočalama (DIN stupanj 9-10) koje ćete pričvrstiti na dobivenu zaštitnu masku. Koristite rukavice i suhu zaštitnu odjeću bez mrlja od ulja i masti kako biste spriječili izlaganje kože ultraljubičastom zračenju električnog lëka.
- Ne koristite uređaj za zavarivanje za odledjivanje cijevi

Pripazite!

- Svjetlosno zračenje električnog luka može štetiti očima i izazvati opekline kože.
- Zavarivanje električnim lëkom stvara iskre i kapljice rastaljenog metala, a zavareni dio se užari i relativno dugo ostaje jako vruć.
- Kod zavarivanja električnim lëkom oslobadaju se pare koje mogu biti jako štetne. Svaki elektrošok može biti smrtonosan.
- Ne približavajte se direktno el. lëku u krugu od 15 m.
- Zaštitite se (vrijedi i za osobe koje stoje u blizini) od mogućih opasnih efekata el. lëka.
- Upozorenje: Ovisno o načinu priključivanja, na priključnom mjestu uređaja za zavarivanje u mreži

može doći do smetnji štetnih za ostale potrošače.

Pažnja!

Kod preopterećenih mreža za napajanje i strujnih krugova tijekom zavarivanja mogu nastati smetnje za ostale potrošače. U slučaju da postoji sumnja, potražite savjet poduzeća za distribuciju struje.

Namjenska uporaba

Stroj se smije koristiti samo u skladu s namjenom. Svaka drukčija uporaba izvan ovih okvira nije namjenska. Za štete ili ozljeđivanja bilo koje vrste koje bi iz toga proizašle ne odgovara proizvođač nego korisnik.

Molimo da obratite pažnju na to da naši uređaji nisu konstruirani za korištenje u komercijalne svrhe kao ni u obrtu i industriji. Ne preuzimamo jamstvo ako se uređaj koristi u obrtničkim ili industrijskim pogonima i sličnim djelatnostima.

Izvori opasnosti kod zavarivanja električnim lëkom

Kod zavarivanja električnim lëkom pojavljuje se niz izvora opasnosti. Zbog toga je za zavarivača naročito važno pridržavati se sljedećih pravila da ne bi sebe i druge doveo u opasnost, te da bi izbjegao povrede ljudi i oštećenja uređaja.

1. Radove na strani mrežnog napona, npr. na kablovima, utikačima, utičnicama itd. smiju izvoditi samo stručne osobe. To naročito važi za postavljanje medjukablova.
2. Kod nesreća odmah isključite izvor struje zavarivanja iz mreže.
3. Nastane li dodirni napon, odmah isključite uređaj i dajte neka ga stručnjak provjeri.
4. Uvijek se pobrinite da na strani struje zavarivanja budu dobri električni kontakti.
5. Kod zavarivanja uvijek na obje ruke stavite izolacijske rukavice. One štite od električnih udara (napona praznog hoda ili strujnog kruga zavarivanja), od štetnih zračenja (toplina i UV-zračenja) kao i od užarenog metala i prskanja troske.
6. Nosite čvrstu, izolacijsku obuću, cipele bi trebale biti otporne i na vodu. Polucipele nisu prikladne, jer užareni komadići metala koji otpadaju mogu prouzročiti opekline.
7. Nosite prikladnu odjeću, ne sintetičke odjevne predmete.
8. Ne gledajte u električni lëk nezaštićenih očiju, koristite isključivo zaštitnu masku za zavarivanje sa zaštitnim naočalima propisanim

prema DIN-u. Osim svjetlosnog i toplinskog zračenja koja uzrokuju bliještanje odnosno opekline, električni lëk stvara i UV-zračenje. Ovo nevidljivo ultraljubičasto zračenje uzrokuje kod nedovoljne zaštite vrlo bolnu upalu mrežnice koja se primjećuje tek nekoliko sati kasnije. Osim toga, UV-zračenje može na nezaštićenim dijelovima tijela imati štetna djelovanja poput sunčanih opekline.

9. Osobe koje se nalaze u blizini električnog lëka ili pomoćnici također moraju biti upućeni na opasnosti i opremljeni nužnim zaštitnim sredstvima, ako je potrebno, ugradite zaštitne stjenke.
10. Kod zavarivanja, naročito u malim prostorijama, treba osigurati dovoljno dovodjenje zraka jer nastaju dim i plinovi.
11. Na posudama u kojima se skladište plinovi, goriva, mineralna ulja ili sl. ne smiju se provoditi radovi zavarivanja čak i ako su već duže vrijeme prazni jer zbog ostataka tvari u njima postoji opasnost od eksplozije.
12. Posebni propisi vrijede za prostorije u kojima postoji opasnost od vatre i eksplozije.
13. Zavarene spojeve koji su izloženi velikim opterećenjima i koji obavezno moraju ispunjavati sigurnosne zahtjeve, smiju izvoditi samo specijalno obrazovane osobe i kvalificirani zavarivači. Primjeri su:
Tlačni kotlovi, tračnice, spojke za prikolice itd.
14. Napomene:
Obavezno obratite pažnju na to da zbog nemara struja zavarivanja može uništiti zaštitne vodiče u električnim uređajima, npr. stezaljka s masom se položi na kućište uređaja za zavarivanje koje je spojeno sa zaštitnim vodičem električnog uređaja. Radovi zavarivanja obavljaju se na stroju s priključkom zaštitnog vodiča. Dakle, moguće je zavarivati na stroju, a da se na njega ne stavlja stezaljka s masom. U tom slučaju struja zavarivanja teče od stezaljke s masom preko zaštitnog vodiča do stroja. Jaka struja zavarivanja može uzrokovati taljenje zaštitnog vodiča.
15. Osiguranje vodova do mrežnih utičnica mora odgovarati propisima (VDE 0100). Dakle, prema tim propisima smiju se koristiti samo osigurači koji odgovaraju presjeku voda odnosno automati (za utičnice sa zaštitnim kontaktom osigurači od maks. 16 A ili 16 A zaštitna sklopka). Prejaki osigurač može uzrokovati zapaljenje voda odnosno objekta.

HR/
BIH

Uski i vlažni prostori

Kod radova u uskim, vlažnim ili vrućim prostorijama, treba koristiti izolacijske podloge i tamponne, zatim rukavice s manšetama od kože ili drugih nevodljivih materijala da bi se tijelo izoliralo od podova, zidova, vodljivih dijelova aparata i sl.

Kod primjene malih transformatora za zavarivanje uz povećanu opasnost od udara el. struje, kao npr. u uskim prostorijama od električno vodljivih stjenki (kotlovi, cijevi itd.), u vlažnim prostorijama (mokra radna odjeća), u vrućim prostorijama (znojna radna odjeća), izlazni napon uređaja za zavarivanje u praznom hodu ne smije biti veći od 42 Volti (efektivne vrijednosti). Uređaj se, dakle, zbog većeg izlaznog napona u tom slučaju ne smije koristiti.

Zaštitna odjeća

1. Zbog zračenja i mogućih opeklinja tijekom rada, cijelo tijelo zavarivača mora biti zaštićeno odjećom, a lice pokriveno zaštitnom maskom.
2. Na obje ruke treba staviti rukavice s manšetama od prikladnog materijala (kože). Morate biti u besprijeckornom stanju.
3. Da biste zaštitili odjeću od iskrenja i zapaljenja, nosite prikladne pregače. Zahtijeva li to vrsta radova, npr. zavarivanje iznad glave, treba obući zaštitno odijelo, te ako je potrebno i zaštitni šljem.
4. Korištena zaštitna odjeća i cijeli pribor moraju odgovarati odredbi "Osobna zaštitna oprema".

Zaštita od zračenja i opeklinja

1. Na radnom mjestu upozorite na opasnost za oči pomoću natpisa. Oprez - ne gledajte u plamen! Radna mjesta treba po mogućnosti zakloniti tako da su osobe koje se nalaze u blizini zaštićene. Neovlaštene osobe moraju biti podalje od mjesta radova zavarivanja
2. U neposrednoj blizini fiksnih radnih mjesta zidovi ne smiju biti svijetlih boja i sjajni. Prozore treba osigurati od propuštanja ili odbijanja zračenja najmanje do visine glave, odnosno, premazati prikladnim slojem.



Nemojte skladištiti ni koristiti uređaj u vlažnoj ili mokroj okolini, niti ga ne izlažite kiši. Uređaj se smije koristiti samo u zatvorenom prostoru.

4. SIMBOLI I TEHNIČKI PODACI

EN 60974-6	Europska norma za uređaje za zavarivanje električnim lukom i izvore struje zavarivanja s ograničenim vremenom uključivanja (dio 6).
	Simbol za izvore struje zavarivanja prikladnih za zavarivanje u okolini s povećanom električnom opasnošću.
~ 50 Hz	Izmjenična struja i vrijednost mjerenja frekvencije [Hz]
U_0	Napon nazivnog praznog hoda [V]
160 A/25,2 V	Maksimalna struja zavarivanja i odgovarajuće normiran radni napon [A/V]
\varnothing	Promjer elektora [mm]
I_2	Struja zavarivanja [A]
t_w	Prosječno vrijeme opterećenja [s]
t_r	Prosječno vrijeme vraćanja [s]
	Mrežni ulaz; broj faza kao i simbol za izmjeničnu struju i vrijednost mjerenja frekvencije
U_1	Napon mreže [V]
I_{1max}	Najveća vrijednost mjerenja struje mreže [A]
I_{1eff}	Efektivna vrijednost najveće struje mreže [A]
IP 21 S	Vrsta zaštite
H	Klasa izolacije
Uređaj je zaštićen od smetnji u skladu s odredbama EU 89/336/EWG	

Mrežni priključak:	230 V/400 V ~ 50 Hz				
Struja zavarivanja (A):	55 - 160				
Elektrode Ø (mm):	2,0	2,5	3,2	3,2	4,0
I_2 400 V	55	80	115		160
I_2 230 V	55	80	115	140	
t_w (s) 400 V	498	258	134		75
t_r (s) 400 V	1433	964	899		1036
t_w (s) 230 V	526	247	128	95	
t_r (s) 230 V	1241	970	931	885	
Napon praznog hoda (V):	48				
Potrošnja snage:	4 kVA kod 80 A				
Osigurač (A):	16				

5. Uputa za montažu

Vidi slike 5-12.

6. Mrežni priključak

Ovaj uređaj za zavarivanje može raditi kod nazivnog napona od 230 V i 400 V. Pomoću prikazane okretne sklopke (sl. 2-4) može se podesiti željeni nazivni napon. Molimo da se pridržavate dolje navedenih uputa za upravljanje:

Slika 2:

Početna pozicija okretne sklopke podešena je na 400 volti. Kod zatvorenog strujnog kruga uređaj za zavarivanje radi s nazivnim naponom od 400 volti. Da bi se spriječio odabir pogrešnog mrežnog napona zbog nepažnje, fiksirajte podešenost vijkom koji se u tu svrhu stavlja u za to predviđenu rupu lijevo ispod okretne sklopke.

Slika 4:

Da bi uređaj radio kod nazivnog napona od 230 V, otpustite i uklonite vijak lijevo ispod okretne sklopke i okrenite sklopku u željeni položaj označen s 230 V. Nakon toga fiksirajte vijak u označenoj rupi desno ispod okretne sklopke.

Molimo da se pridržavate sljedećih napomena kako biste izbjegli opasnost od požara, električnog udara ili ozljeđivanja:

- Ne koristite uređaj kod nazivnog napona od 400 V ako je uređaj podešen na 230 V. Oprez: Opasnost od požara!
- Prije nego počnete podešavati nazivni napon, iskopčate uređaj iz mreže.
- Zabranjeno je podešavanje nazivnog napona tijekom rada uređaja za zavarivanje.

- Prije rada s uređajem za zavarivanje provjerite odgovara li podešeni nazivni napon uređaja naponu izvora.

Napomena:

Uređaj za zavarivanje opremljen je s 2 strujna kabela i utikača. Odgovarajući utikač spojite s odgovarajućim izvorom napona (utikač od 230 V spojite s utičnicom od 230 V i utikač od 400 V s utičnicom od 400 V).

7. Pripreme za zavarivanje

Stezaljka s masom (-)(2) pričvrsti se direktno na komad za zavarivanje ili na podlogu na kojoj se komad nalazi.

Pažnja, provjerite postoji li direktan kontakt s komadom za zavarivanje. Pri tome izbjegavajte lakirane površine i/ili izolacijske materijale. Kabel držača elektroda ima na završetku specijalnu stezaljku koja služi za pritezanje elektrode. Tijekom zavarivanja uvijek treba koristiti zaštitu za oči. Ona štiti oči od svjetlosnog zračenja kojeg stvara električni lëk i omogućava točan pogled na predmet zavarivanja.

8. Zavarivanje

Nakon što ste priključili sve priključke za napajanje strujom kao i za strujni krug zavarivanja, možete postupiti na sljedeći način:

Umetnite nenaslojeni kraj elektrode u držač (1) i spojite stezaljku za masu (-)(2) s komadom koji varite. Pri tome pazite da postoji dobar el. kontakt. Uključite uređaj prekidačem (4) i namjestite struju zavarivanja pomoću kotačića (3). To ovisi o elektrodi koju koristite. Držite štitnik za oči ispred lica i trljajte vrh elektrode po komadu koji varite kao da palite šibicu. Ovo je najbolji način da zapalite svjetlosni luk.

Isprobajte na nekom probnom komadu jeste li odabrali pravilnu elektrodu i jačinu struje.

Ø elektrode (mm)	Struja zavarivanja (A)
2	55 - 80 A
2,5	60 - 110 A
3,2	80 - 160 A
4	120 - 160 A

Pažnja!

Ne lupkajte elektrodom po radnom komadu jer na taj način mogu nastati štete i otežati se paljenje svjetlosnog luka.

**HR/
BIH**

Čim se svjetlosni luk zapali pokušajte održati određeni razmak prema radnom komadu koji odgovara promjeru elektrode.

Tijekom zavarivanja taj razmak bi trebalo po mogućnosti održavati konstantnim. Nagib elektrode u smjeru rada bi trebao iznositi 20/30 stupnjeva.

Pažnja!

Uvijek koristite kliješta da biste odstranili potrošene elektrode ili pomicali upravo zavarene komade.

Pazite da držač elektroda (1) nakon zavarivanja odlažete uvijek na izolirano mjesto.

Ogorinu smijete odstranjivati s vara tek nakon što se on ohladi.

Nastavljate li variti na prekinutom šavu, najprije odstranite ogorinu s tog mjesta.

u specijaliziranoj trgovini ili nadležnoj općinskoj upravi.

9. Zaštita od pregrijavanja

Uredjaj za zavarivanje opremljen je zaštitom koja transformator za zavarivanje štiti od pregrijavanja.

Aktivira li se zaštita od pregrijavanja, zasvijetli kontrolna sijalica (5) na Vašem uredjaju. Pustite uredjaj za zavarivanje da se na neko vrijeme hladi.

10. Održavanje

Stroj se redovito mora čistiti od prašine i prljavštine. Čišćenje je najbolje obaviti finom četkom ili krpom.

11. Narudžba rezervnih dijelova

Kod narudžbe rezervnih dijelova potrebno je navesti sljedeće podatke:

- Tip uredjaja
- Broj artikla uredjaja
- Identifikacijski broj uredjaja
- Broj potrebnog rezervnog dijela

Aktualne cijene i informacije potražite na web-adresi www.isc-gmbh.info

12. Zbrinjavanje i recikliranje

Uredjaj se nalazi u pakovanju koje ga štiti od oštećenja prilikom transporta. Ovo pakovanje je sirovina i zato se može ponovno upotrijebiti ili poslati na reciklažu.

Uredjaj i njegov pribor izradjeni su od različitih materijala kao npr. metala i plastike. Neispravne sastavne dijelove otpremite na mjesta za zbrinjavanje posebnog otpada. Informacije potražite

⚠ Pažnja!

Kod korišćenja uređaja morate se pridržavati propisa o bezbednosti kako biste sprečili povrede i štete. Stoga pažljivo pročitajte ova uputstva za upotrebu/bezbednosne napomene. Dobro ih sačuvajte tako da Vam informacije u svako doba budu na raspolaganju. Ako biste ovaj uređaj trebali da predate drugim licima, prosledite im i ova uputstva za upotrebu / bezbednosne napomene. Ne preuzimamo garanciju za štete koje bi nastale zbog nepridržavanja ovih uputstava za upotrebu i bezbednosnih napomena.

1. Opis uređaja (sl.1)

1. Držač elektroda
2. Stezaljka sa masom
3. Točkić za podešavanje struje zavarivanja
4. Preklopnik 230 V / 400 V
5. Kontrolna lampica kod pregrevanja
6. Skala struje zavarivanja
7. Ručka za nošenje
8. Mrežni kabl 400 V
9. Mrežni kabl 230 V

2. Obim isporuke

Uređaj za varenje
Maska za varenje

3. Važne napomene

Molimo Vas da pažljivo pročitate uputstva za upotrebu i obratite pažnju na njihove napomene. Pomoću ovih uputstava za upotrebu upoznajte uređaj, njegovu pravilnu upotrebu i sigurnosne napomene.

⚠ Sigurnosne napomene

Obavezno obratiti pažnju

PAŽNJA

Uređaj koristite samo za ono za šta je u skladu sa uputstvima prikladan: Ručno zavarivanje električnim lukom pomoću naslojenih elektroda.

Nestručno rukovanje ovim uređajem može biti opasno za osobe, životinje i materijalne vrednosti. Korisnik uređaja odgovoran je za vlastitu kao i za sigurnost drugih osoba:
Molimo Vas da obavezno pročitate uputstva za

upotrebu i pridržavate se propisa.

- Popravke i/ili radove održavanja smeju sprovesti samo za to kvalifikovane osobe.
- Smeju se koristiti samo vodovi za zavarivanje u okviru sadržaja isporuke (Ø 16 mm² gumeni vod za zavarivanje).
- Pobrinite se za primerenu negu uređaja.
- Dok je u funkciji, uređaj se ne sme pritisnuti ili stajati direktno uz zid, jer kroz otvore mora dobijati dovoljno vazduha. Proverite je li uređaj pravilno priključen na mrežu (vidi sl.6.).
- Izbegavajte svako uzdužno naprezanje mrežnog kabla. Pre nego što uređaj premestite na neko drugo mesto, isključite ga.
- Pripazite na stanje kabla za zavarivanje, klješta sa elektrodama (-), kao i stezaljki sa masom; istrošenost izolacije i delova koji provode struju može dovesti do opasne situacije i smanjiti kvalitet zavarivanja.
- Zavarivanje električnim lukom stvara iskre, rastopljene delove metala i dim, zbog toga pripazite da: Sve zapaljive supstance i/ili materijale uklonite sa radnog mjesta.
- Proverite dovodi li se dovoljno vazduha.
- Ne zavarujte na posudama, bačvama ili cevima u kojima su bile zapaljive tečnosti ili plinovi. Izbegavajte svaki direktni kontakt sa strujnim krugom zavarivanja; napon praznog hoda koji se stvara između klješta elektroda (-) i stezaljke sa masom može biti opasan.
- Ne skladištite i ne koristite uređaj u vlažnoj ili mokroj okolini, ili pak na kiši.
- Zaštitite oči prikladnim zaštitnim naočarima (DIN stepen 9-10) koje ćete pričvrstiti na dobijenu zaštitnu masku. Koristite rukavice i suhu zaštitnu odevu bez mrlja od ulja i masti kako biste sprečili izlaganje kože ultraljubičastom zračenju električnog luka.
- Ne koristite ovaj uređaj za otapanje cevi.

Pripazite!

- Svetlosno zračenje električnog luka može štetiti očima i izazvati opekotine kože.
- Zavarivanje električnim lukom stvara iskre i kapljice rastopljenog metala, a zavareni deo se užari i relativno dugo ostaje jako vruć.
- Kod zavarivanja električnim lukom oslobađaju se pare koje mogu biti jako štetne. Svaki elektrošok može biti smrtonosan.
- Ne približavajte se direktno električnom luku u krugu od 15 m.
- Zaštitite se (vredi i za osobe koje stoje u blizini) od mogućih opasnih efekata električnog luka.
- Upozorenje: Ovisno o načinu priključivanja, na priključnom mestu uređaja za zavarivanje u mreži može doći do smetnji štetnih za ostale potrošače.

Pažnja!

Kod preopterećenih mreža za napajanje i strujnih krugova u toku zavarivanja mogu nastati smetnje za ostale potrošače. U slučaju da postoji sumnja, potražite savet preduzeća za distribuciju struje.

Namensko korišćenje

Mašina sme da se koristi samo prema svojoj nameni. Svako drugačije korišćenje nije u skladu s namenom. Za štete ili povrede bilo koje vrste koje iz toga proizlaze odgovoran je korisnik, a ne proizvođač.

Molimo da obratite pažnju na to da naši uređaji nisu konstruisani za korišćenje u komercijalne svrhe kao ni u zanatu i industriji. Ne preuzimamo garanciju ako se uređaj koristi u zanatskim ili industrijskim pogonima i sličnim delatnostima.

Izvori opasnosti kod zavarivanja električnim lukom

Kod zavarivanja električnim lukom pojavljuje se niz izvora opasnosti. Zbog toga je za zavarivača naročito važno pridržavati se sledećih pravila da ne bi sebe i druge doveo u opasnost, te da bi izbegao povrede ljudi i oštećenja uređaja.

1. Radove na strani mrežnog napona, npr. na kablovima, utikačima, utičnicama itd. smeju izvoditi samo stručne osobe. To naročito važi za postavljanje međukablova.
2. Kod nesreća odmah isključite izvor struje zavarivanja iz mreže.
3. Nastane li dodirni napon, odmah isključite uređaj i dajte neka ga stručnjak proveri.
4. Uvek se pobrinite da na strani struje zavarivanja budu dobri električni kontakti.
5. Kod zavarivanja uvek na obe ruke stavite izolacione rukavice. One štite od električnih udara (napona praznog hoda ili strujnog kruga zavarivanja), od štetnih zračenja (topline i UV-zračenja) kao i od užarenog metala i prskanja troske.
6. Nosite čvrstu, izolacionu obuću, cipele bi trebale biti otporne i na vodu. Polucipele nisu prikladne, jer užareni komadići metala koji otpadaju mogu prouzrokovati opekotine.
7. Nosite prikladnu odeću, ne sintetičke odevne predmete.
8. Ne gledajte u električni luk nezaštićenih očiju, koristite isključivo zaštitnu masku za zavarivanje sa zaštitnim naočarima propisanim prema DIN-u. Osim svetlosnog i toplotnog zračenja koja

uzrokuju blještanje odnosno opekotine, električni luk stvara i UV-zračenje. Ovo nevidljivo ultraljubičasto zračenje uzrokuje kod nedovoljne zaštite vrlo bolnu upalu mrežnjače koja se primjećuje tek nekoliko sati kasnije. Osim toga, UV-zračenje može na nezaštićenim delovima tela imati štetna delovanja poput sunčanih opekotina.

9. Osobe koje se nalaze u blizini električnog luka ili pomoćnici takođe moraju biti upućeni u opasnosti i opremljeni neophodnim zaštitnim sredstvima, ako je potrebno, ugradite zaštitne paravane.
10. Kod zavarivanja, naročito u malim prostorijama, treba osigurati dovoljno dovodenje vazduha jer nastaju dim i plinovi.
11. Na posudama u kojima se skladište plinovi, goriva, mineralna ulja ili sl. ne smeju se provoditi radovi zavarivanja čak i ako su već duže vreme prazni jer zbog ostataka materija u njima postoji opasnost od eksplozije.
12. Posebni propisi vrede za prostorije u kojima postoji opasnost od vatre i eksplozije.
13. Zavarene spojeve koji su izloženi velikim opterećenjima i koji obavezno moraju ispunjavati sigurnosne zahteve, smeju izvoditi samo specijalno obrazovane osobe i kvalifikovani zavarivači.
Primjeri su:
Pneumatski kotlovi, šine, spojnice za prikolice itd.
14. Napomene:
Obavezno obratite pažnju na to da zbog nemara struja zavarivanja može uništiti zaštitne vodiče u električnim uređajima, npr. stezaljka sa masom se položi na kućište uređaja za zavarivanje koje je spojeno sa zaštitnim vodičem električnog uređaja. Radovi zavarivanja obavljaju se na uređaju sa priključkom zaštitnog vodiča. Dakle, moguće je zavarivati na uređaju, a da se na njega ne stavlja stezaljka sa masom. U tom slučaju struja zavarivanja teče od stezaljke sa masom preko zaštitnog vodiča do uređaja. Jaka struja zavarivanja može uzrokovati topljenje zaštitnog vodiča.
15. Osiguranje vodova do mrežnih utičnica mora odgovarati propisima (VDE 0100). Dakle, prema tim propisima smeju se koristiti samo osigurači koji odgovaraju preseku voda odnosno automati (za utičnice sa zaštitnim kontaktom osigurači od maks. 16 A ili 16 A zaštitna sklopka). Prejaki osigurač može uzrokovati zapaljenje voda odnosno objekta.

Uski i vlažni prostori

Kod radova u uskim, vlažnim ili vrućim prostorijama, treba koristiti izolacione podloge i tampone, zatim

rukavice sa manžetnama od kože ili drugih nevidljivih materijala da bi se telo izolovalo od podova, zidova, vidljivih delova aparata i sl.

Kod primene malih transformatora za zavarivanje uz povećanu opasnost od udara električne struje, kao npr. u uskim prostorijama od električno provodljivih elemenata (kotlovi, cevi itd.), u vlažnim prostorijama (mokra radna odeća), u vrućim prostorijama (znojna radna odeća), izlazni napon uređaja za zavarivanje u praznom hodu ne sme biti veći od 42 Volti (efektivne vrednosti). Uređaj se, dakle, zbog većeg izlaznog napona u tom slučaju ne sme koristiti.

Zaštitna odeća

1. Zbog zračenja i mogućih opekotina u toku rada, celo telo zavarivača mora biti zaštićeno odećom, a lice pokriveno zaštitnom maskom.
2. Na obe ruke treba staviti rukavice sa manžetnama od prikladnog materijala (kože). Morate biti u besprekornom stanju.
3. Da biste zaštitili odeću od isparenja i zapaljenja, nosite prikladne kecelje. Zahteva li to vrsta radova, npr. zavarivanje iznad glave, treba obući zaštitno odelo, te ako je potrebno i zaštitni šlem.
4. Korištena zaštitna odeća i celi pribor moraju odgovarati odredbi "Osobna zaštitna oprema".


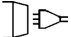
Zaštita od zračenja i opekotina

1. Na radnom mestu upozorite na opasnost za oči pomoću natpisa. Oprez - ne gledajte u plamen! Radna mesta treba po mogućnosti zakloniti tako da su osobe koje se nalaze u blizini zaštićene. Neovlašćene osobe moraju biti podalje od mesta radova zavarivanja
2. U neposrednoj blizini fiksnih radnih mesta zidovi ne smeju biti svetlih boja i sjajni. Prozore treba osigurati od propuštanja ili odbijanja zračenja najmanje do visine glave, odnosno, premazati prikladnim slojem.



Uređaj nemojte da skladištite ni koristite u mokroj sredini niti na kiši. Uređaj koristite samo u prostoriji.

4. SIMBOLI I TEHNIČKI PODACI

EN 60974-6	Evropska norma za uređaje za elektrolučno zavarivanje i izvore struje zavarivanja s ograničenim trajanjem uključivanja (deo 6).
	Simbol za izvore struje zavarivanja koji su podesni za zavarivanje u okolini s povećanom opasnošću od električne struje.
~ 50 Hz	Naizmjenična struja i dimenzionisana vrednost frekvencije [Hz]
U_0	Nominalni napon praznog hoda [V]
160 A/25,2 V	Maksimalna struja zavarivanja i na odgovarajući način normiran radni napon [A/V]
\varnothing	Prečnik elektroda [mm]
I_2	Struja zavarivanja [A]
t_w	Prosečno vreme opterećenja [s]
t_r	Prosečno povratno vreme [s]
 1(3) ~ 50 Hz	Mrežni ulaz; broj faza kao i simbol naizmjenične struje i dimenzionisana vrednost frekvencije
U_1	Nominalni napon [V]
I_{1max}	Najveća dimenzionisana vrednost strujne mreže [A]
I_{1eff}	Efektivna vrednost najjače struje mreže [A]
IP 21 S	Vrsta zaštite
H	Klasa izolacije

Uređaj je zaštićen od smetnji u skladu sa smernicama EZ 89/336/EWG

RS

Mrežni priključak:	230 V/400 V ~ 50 Hz				
Struja zavarivanja (A):	55-160				
Elektrode Ø (mm):	2,0	2,5	3,2	3,2	4,0
I ₂ 400 V	55	80	115		160
I ₂ 230 V	55	80	115	140	
t _w (s) 400 V	498	258	134		75
t _r (s) 400 V	1433	964	899		1036
t _w (s) 230 V	526	247	128	95	
t _r (s) 230 V	1241	970	931	885	
Napon praznog hoda (V):	48				
Potrošnja snage:	4 kVA kod 80 A				
Osigurač (A):	16				

5. Uputstva za montažu

Vidi slike 5-12.

6. Mrežni priključak

Ovaj uređaj za zavarivanje može raditi kod nazivnog napona od 230 V i 400 V. Pomoću prikazane obrtne sklopke (2-4) može se podesiti željeni nazivni napon. Molimo da se pridržavate dole navedenih uputstava za upravljanje:

Slika 2:

Početna pozicija okretnog prekidača podešena je na 400 volta. Kod zatvorenog strujnog kruga uređaj za varenje radi s nominalnim naponom od 400 volta. Da bi se zbog nepažnje sprečio izbor pogrešnog mrežnog napona, fiksirajte podešenost zavrtnjem koji se u tu svrhu stavlja u za to predviđenu rupu levo ispod okretnog prekidača.

Slika 4:

Da bi uređaj radio na nominalnom naponu od 230 V, molimo da olabavite i uklonite zavrtnj levo ispod okretnog prekidača i zatim okrenete prekidač na željenu poziciju označenu s 230 V. Nakon toga stegnite zavrtnj u označenom provrtu desno ispod okretnog prekidača.

Molimo da se pridržavate sljedećih napomena kako biste izbjegli opasnost od požara, električnog udara ili ozljeđivanja:

- Ne koristite uređaj kod nazivnog napona od 400 V ako je uređaj podešen na 230 V. Oprez: Opasnost od požara!
- Pre nego počnete podešavati nazivni napon, isključite uređaj iz mreže.

28

- Zabranjeno je podešavanje nazivnog napona u toku rada uređaja za zavarivanje.
- Pre rada sa uređajem za zavarivanje proverite odgovara li podešeni nazivni napon uređaja naponu izvora.

Napomena:

Uređaj za zavarivanje ima 2 strujna kabla i utikača. Molimo da odgovarajući utikač spojite s odgovarajućim izvorom struje (utikač od 230 V s utičnicom od 230 V ili utikač od 400 V s utičnicom od 400 V).

7. Pripreme za zavarivanje

Stezaljka sa masom (-) (2) pričvrsti se direktno na komad za zavarivanje ili na podlogu na kojoj se komad nalazi.

Pažnja, proverite postoji li direktan kontakt sa komadom za zavarivanje. Pri tome izbjegavajte lakirane površine i/ili izolacione materijale. Kabl držača elektroda ima na završetku specijalnu stezaljku koja služi za pritezanje elektrode. U toku zavarivanja uvek treba koristiti zaštitu za oči. Ona štiti oči od svetlosnog zračenja kojeg stvara električni luk i omogućava tačan pogled na predmet zavarivanja.

8. Zavarivanje

Nakon što ste priključili sve priključke za napajanje strujom kao i za strujni krug zavarivanja, možete postupiti na sledeći način:

Umetnite nenaslojeni kraj elektrode u držač (1) i spojite stezaljku za masu (-) (2) s komadom koji zavarujete. Pri tome pazite da postoji dobar električni kontakt. Uključite uređaj prekidačem (4) i namestite struju zavarivanja pomoću točkića (3). To ovisi o elektроди koju koristite. Držite štitnik za oči ispred lica i trljajte vrh elektrode po komadu koji zavarujete kao da palite šibicu. Ovo je najbolji način da zapalite svetlosni luk.

Isprobajte na nekom probnom komadu jeste li odabrali pravilnu elektrodu i jačinu struje.

Ø elektrode (mm)	Struja zavarivanja (A)
2	55 - 80 A
2,5	60 - 110 A
3,2	80 - 160 A
4	120 - 160 A

Pažnja!

Ne lupkajte elektrodom po radnom komadu jer na taj način mogu nastati štete i otežati se paljenje

svjetlosnog luka.

Čim se svjetlosni luk zapali pokušajte održati određeni razmak prema radnom komadu koji odgovara prečniku elektrode.

U toku zavarivanja taj razmak bi trebalo po mogućnosti održavati konstantnim. Nagib elektrode u smeru rada bi trebao iznositi 20/30 stepeni.

potražite u specijalizovanoj trgovini ili nadležnoj opštinskoj upravi.

Pažnja!

Uvek koristite klješta da biste odstranili potrošene elektrode ili pomicali upravo zavarene komade.

Pazite da držač elektroda (1) nakon zavarivanja odlažete uvek na izolirano mesto.

Ogorinu smete odstranjivati sa zavara tek nakon što se on ohladi.

Nastavljate li zavarivati na prekinutom šavu, najpre odstranite ogorinu sa tog mesta.

9. Zaštita od pregrevanja

Uređaj za zavarivanje opremljen je zaštitom koja transformator za zavarivanje štiti od pregrevanja. Aktivira li se zaštita od pregrevanja, zasvetli kontrolna sijalica (5) na Vašem uređaju. Pustite uređaj za zavarivanje da se na neko vreme hladi.

10. Održavanje

Uređaj se redovno mora čistiti od prašine i prljavštine. Čišćenje je najbolje obaviti finom četkom ili krpom.

11. Naručivanje rezervnih delova

Prilikom naručivanja rezervnih delova su potrebni sledeći podaci:

- Tip uređaja
- Broj artikla uređaja
- Ident. broj uređaja
- Broj potrebnog rezervnog dela

Aktualne cene i informacije potražite na web-adresi www.isc-gmbh.info

12. Zbrinjavanje i reciklovanje

Uređaj se nalazi u pakovanju koje ga štiti od oštećenja tokom transporta. Ovo pakovanje je sirovina i zato može ponovno da se upotrebi ili pošalje na reciklovanje. Uređaj i njegov pribor izradjeni su od različitih materijala kao npr. metala i plastike. Neispravne sastavne delove otpremite na mesta za zbrinjavanje posebnog otpada. Informacije

CZ**⚠ Pozor!**

Při používání přístrojů musí být dodržována určitá bezpečnostní opatření, aby se zabránilo zraněním a škodám. Přečtěte si proto pečlivě tento návod k obsluze/bezpečnostní pokyny. Dobře si ho/je uložte, abyste měli tyto informace kdykoliv po ruce. Pokud předáte přístroj jiným osobám, předejte s ním prosím i tento návod k obsluze/bezpečnostní pokyny. Nepřebíráme žádné ručení za škody a úrazy vzniklé v důsledku nedodržování tohoto návodu k obsluze a bezpečnostních pokynů.

1. Popis přístroje (obr. 1)

1. Držák elektrod
2. Ukostřovací svorka
3. Nastavovací kolečko pro svařovací proud
4. Přepínač 230 V/400 V
5. Kontrolka přehřátí
6. Stupnice svařovacího proudu
7. Nosná rukojeť
8. Síťový kabel 400 V
9. Síťový kabel 230 V

2. Rozsah dodávky

Svářečka
Svářečský štít

3. Důležité pokyny

Prosím přečtěte si pečlivě návod k použití a dbejte jeho pokynů.

Na základě tohoto návodu k použití se před používáním obeznámete s přístrojem, jeho správným použitím a také s bezpečnostními pokyny.

⚠ Bezpečnostní pokyny

Bezpodmínečně dbát

POZOR

Používejte přístroj pouze na účel, který je v tomto návodu uveden: obloukové ruční svařování s tlustě obalenými elektrodami.

Neodborné zacházení s tímto zařízením může být nebezpečné pro osoby, zvířata a věcné hodnoty. Uživatel zařízení je zodpovědný za bezpečnost vlastní a jiných osob. Bezpodmínečně si přečtěte tento návod k obsluze a dbejte jeho předpisů.

- Úpravy nebo/a údržbové práce smí provádět pouze kvalifikovaný personál.
- Používat pouze přípojné vedení a svářečí vodiče obsažené v rozsahu dodávky. (Ø 16 mm² pryžové svařovací vedení)
- Postarejte se o přiměřenou péči o přístroj.
- Během fungování by měl přístroj mít dostatek místa a neměl by stát přímo u zdi, aby mohl dovnitř štěrbinami pronikat dostatek vzduchu. Ubezpečte se, zda byl přístroj správně připojen na síť (viz 6.). Vyhněte se jakémukoliv tahu na síťový kabel. Přístroj vytáhněte ze zásuvky, než ho budete chtít postavit na jiné místo.
- Dbejte na stav svařovacího kabelu, elektrodoých kleští a ukostřovacích svorek (-); opotřebení na izolaci a na proud vodících částech mohou vyvolat nebezpečné situace a snížit kvalitu svařovacích prací.
- Obloukové svařování produkuje jiskry, roztavené částičky kovů a kouř, dbejte proto: všechny hořlavé látky a/nebo materiály z pracoviště odstranit.
- Přesvědčte se, zde je k dispozici dostatečný přívod vzduchu.
- Nesvařujte na nádobách, nádržích nebo trubkách, které obsahovaly hořlavé kapaliny nebo plyny. Vyhněte se každému přímému kontaktu s okruhem svařovacího proudu; napětí naprázdno, které se mezi elektrodoými kleštěmi a ukostřovací svorkou (-) vyskytuje, může být nebezpečné.
- Neukládejte nebo nepoužívejte přístroj ve vlhkém nebo mokřém prostředí nebo na dešti.
- Chraňte oči pomocí k tomu určených bezpečnostních skel (DIN stupeň 9-10), které připevníte na přiloženém ochranném štítu. Používejte rukavice a suché ochranné oblečení, které je prosté oleje a tuku, abyste chránili kůži před ultrafialovým zářením světelného oblouku.
- Nepoužívejte svářečku na rozmrazování trubek.

Dbejte!

- Světelné záření oblouku může poškodit oči a vyvolat popáleniny na kůži.
- Při obloukovém svařování se tvoří jiskry a kapky roztaveného kovu, svařovaný kus začne žhnout a zůstane relativně dlouho velmi horký.
- Při obloukovém svařování se uvolňují páry, které mohou být škodlivé. Každý elektrický šok může být smrtelný.
- Nepřibližujte se k oblouku přímo v okruhu 15 m.
- Chraňte se (také okolo stojící osoby) proti eventuálně nebezpečným efektům oblouku.
- Varování: v závislosti na podmínkách připojení k síti v bodě připojení svářečky může v síti dojít k poruchám pro ostatní spotřebitele.

Pozor!

Při přetížených zásobovacích sítích a proudových obvodech může během svařování dojít k poruchám pro jiné spotřebitele. V případě potřeby je třeba poradit se s příslušným podnikem zásobování proudem.

Použití podle účelu určení

Stroj smí být používán pouze podle svého účelu určení. Každé další toto překračující použití neodpovídá použití podle účelu určení. Za z toho vyplývající škody nebo zranění všeho druhu ručí uživatel/obsluhující osoba a ne výrobce.

Dbejte prosím na to, že naše přístroje nebyly podle svého účelu určení konstruovány pro živnostenské, řemeslnické nebo průmyslové použití. Nepřebíráme žádné ručení, pokud je přístroj používán v živnostenských, řemeslných nebo průmyslových podnicích a při srovnatelných činnostech.

Zdroje nebezpečí při obloukovém svařování

Při obloukovém svařování je možná řada zdrojů nebezpečí. Proto je pro svářeče obzvláště důležité dbát následujících pravidel, aby neohrožoval sebe a ostatní a aby zabránil škodám pro osoby a na přístroji.

- Práce na straně sít'ového napětí, např. na kabelech, zástrčkách, zásuvkách atd. nechat provést odborníkem. Toto platí především pro vytvoření mezikabelů.
- Při nehodách okamžitě odpojit zdroj svařovacího proudu od sítě.
- Pokud se vyskytnou elektrická dotyková napětí, přístroj ihned vypnout a nechat překontrolovat odborníkem.
- Na straně svařovacího proudu vždy dbát na dobré elektrické kontakty.
- Při svařování nosit vždy na obou rukou izolující rukavice. Tyto chrání před úderem elektrickým proudem (napětí naprázdno svařovacího proudového okruhu), před škodlivým zářením (teplo a UV záření) a před žhnoucím kovem a stříkající struskou.
- Nosit pevnou izolující obuv, která má chránit i za mokra. Polobotky nejsou vhodné, protože odpadávající, žhnoucí kapky kovu mohou způsobit popálení.
- Nosit vhodné oblečení, nenosit nic ze syntetických materiálů.
- Do oblouku se nedívat nechráněnými očima, používat pouze ochranný svařovací štít s předpisovým ochranným sklem podle DIN. Světelný oblouk vyzařuje kromě světelného a tepelného záření, které způsobí oslnění resp. popálení, také UV paprsky. Toto neviditelné ultrafialové záření způsobí při nedostatečné ochraně velice bolestivý, teprve po několika hodinách se projevující, zánět spojivek. Kromě toho má UV záření na nechráněných místech těla za následky škodlivé sluneční spálení.
- Také v blízkosti oblouku se vyskytující osoby nebo pomocníci musí být o nebezpečích informováni a být vybaveni nutnými ochrannými prostředky, v případě nutnosti zabudovat ochranné zdi.
- Při svařování, především v malých prostorách, je třeba se postarat o dostatečný přísun čerstvého vzduchu, protože vzniká kouř a škodlivé plyny.
- Na nádobách, ve kterých jsou skladovány plyny, pohonné hmoty, minerální oleje nebo pod., nesmí být prováděny žádné svařovací práce, ani když už jsou dlouhou dobu vyprázdněny, protože díky zbytkům hrozí nebezpečí výbuchu.
- V prostorách ohrožených ohněm a výbuchem platí zvláštní předpisy.
- Svařované spoje, které jsou vystaveny velkému namáhání a musí bezpodmínečně splňovat bezpečnostní požadavky, smí být prováděny pouze zvláště vyškolenými a přezkoušenými svářeči.
Příklady jsou:
autoklávy, kolejnice, závěsná zařízení k přívěsu atd.
- Pokyny:
Je třeba bezpodmínečně dbát na to, aby mohl být ochranný vodič v elektrických zařízeních nebo přístrojích při nedbalosti svařovacím proudem zničen, např. ukostřovací svorka je přiložena na kryt svařovacího přístroje, který je spojen s ochranným vodičem elektrického zařízení. Svařovací práce jsou prováděny na stroji s přípojkou pro ochranný kontakt. Je tedy možné, na stroji svařovat, bez toho, že by na něm byla připevněna ukostřovací svorka. V tomto případě teče svařovací proud od ukostřovací svorky přes ochranný vodič ke stroji. Vysoký svařovací proud může mít za následek přetavení ochranného vodiče.
- Jištění přívodních vedení k sít'ovým zásuvkám musí odpovídat předpisům (VDE 0100). Podle těchto předpisů tedy smí být používány pouze průřezu vedení odpovídající pojistky popř. automaty (pro zásuvky s ochranným kolíkem max. 16ampérové pojistky nebo 16ampérový

CZ

spínač pojistky pro jistění vedení). Nadměrné jistění může mít za následky požár vedení resp. požár budovy.



Přístroj neskladujte nebo nepoužívejte ve vlhkém prostředí nebo v dešti. Přístroj smí být používán pouze v místnosti.

Úzké a vlhké prostory

Při práci v úzkých, vlhkých nebo horkých prostorách je třeba používat izolující podložky a mezpodložky a shrnovací rukavice z kůže nebo jiných, špatně vodivých materiálů, na izolaci těla oproti podlaze, zdem vodivých částí zařízení a pod.

Při použití malých svařovacích transformátorů na svařování za zvýšeného elektrického ohrožení, jako např. v úzkých prostorách z elektricky vodivých obložení (kotle, trubky atd.), v mokřích prostorách (promočení pracovního oděvu), v horkých prostorách (propocení pracovního oděvu), nesmí být výstupní napětí svářečky při chodu naprázdno vyšší než 42 voltů (efektivní hodnota). Přístroj nesmí být tedy z důvodů vyššího výstupního napětí v tomto případě používán.

Ochranný oděv

1. Během práce musí být svářeč na celém těle chráněn oděvem a ochranou obličeje proti záření a proti popáleninám.
2. Na obou rukou je třeba nosit shrnovací rukavice z vhodného materiálu (kůže). Tyto se musí nacházet v bezvadném stavu.
3. Na ochranu oděvu proti jiskrám a popálení je třeba nosit vhodné zástěry. Pokud to druh práce vyžaduje, např. svařování nad hlavou, je třeba nosit ochranný oblek a pokud je to nutné, také ochranu hlavy.
4. Použitý ochranný oděv a celkové příslušenství musí odpovídat směrnici „Osobní ochranné vybavení“.

Ochrana proti záření a popáleninám

1. Na pracovišti poukázat na ohrožení očí vývěskou: Pozor nedívat se do plamene! Pracoviště je třeba pokud možno ohradit, aby byly osoby nacházející se v blízkosti chráněny. Nepovoláné nepouštět do blízkosti svařovacích prací.
2. V bezprostřední blízkosti pracovišť vázaných na místo by neměly být zdi světlé a lesklé. Okna je třeba minimálně do výšky hlavy zabezpečit proti propuštění a reflektování záření, např. vhodným nátěrem.

4. SYMBOLY A TECHNICKÁ DATA

EN 60974-6	Evropská norma: Zařízení pro obloukové svařování - Část 6: Zdroje svařovacího proudu pro ruční obloukové svařování s omezeným provozem.
	Symbol pro zdroje svařovacího proudu, které jsou vhodné pro svařování v prostředí se zvýšeným ohrožením elektrickým proudem.
~ 50 Hz	Střídavý proud a hodnota dimenzování kmitočtu [Hz]
U_0	Jmenovité napětí chodu naprázdno [V]
160 A/25,2 V	Maximální svařovací proud a příslušně normované pracovní napětí [A/V]
\varnothing	Průměr elektrody [mm]
I_2	Svařovací proud [A]
t_w	Průměrná doba zatížení [s]
t_r	Průměrná doba ochlazování [s]
 1(3) ~ 50 Hz	Vstup sítě; počet fází, symbol střídavého proudu a hodnota dimenzování kmitočtu
U_1	Síťové napětí [V]
I_{1max}	Největší dimenzování proudu ze sítě [A]
I_{1eff}	Skutečná hodnota největšího proudu ze sítě [A]
IP 21 S	Krytí
H	Třída izolace

Přístroj je odrušen podle EU směrnice 89/336/EWG

Sít'ová přípojka: 230 V/400 V ~ 50 Hz

Svařovací proud (A): 55-160

Elektrody Ø (mm):	2,0	2,5	3,2	3,2	4,0
I_2 400 V	55	80	115		160
I_2 230 V	55	80	115	140	
t_w (s) 400 V	498	258	134		75
t_r (s) 400 V	1433	964	899		1036
t_w (s) 230 V	526	247	128	95	
t_r (s) 230 V	1241	970	931	885	

Napětí naprázdno (V): 48

Příkon: 4 kVA při 80 A

Jištění (A): 16

5. Montážní návod

Viz obrázky 5-12.

6. Připojení na síť

Tato svářečka může být provozována s 230 V a 400 V jmenovitým napětím. Pomocí zobrazeného otočného přepínače (obr. 2-4) může být požadované jmenovité napětí nastaveno. Dodržujte prosím níže uvedené pokyny k obsluze:

Obrázek 2:

Výchozí poloha otočného vypínače je nastavena na 400 voltů. Při uzavřeném proudovém obvodu je svářečka provozována s jmenovitým napětím 400 voltů. Aby se zabránilo nechtěnému zvolení nesprávného síťového napětí, prosím zafixujte nastavení šroubem, který se upevní do k tomu určeného otvoru vlevo pod otočným vypínačem.

Obrázek 4:

Na provozování přístroje při jmenovitém napětí 230 V povolte a odstraňte prosím šroub vlevo dole pod otočným přepínačem a poté nastavte přepínač do požadované polohy označené 230 V. Poté prosím šroub zašroubovat do označeného vývrtu vpravo dole pod otočným přepínačem.

Dodržujte prosím následující pokyny, aby bylo zabráněno nebezpečí požáru, úderu elektrickým proudem nebo zraněním osob:

- Nikdy nepoužívejte přístroj se jmenovitým napětím 400 V, pokud je přístroj nastaven na 230 V. Pozor, nebezpečí požáru!
- Než začnete nastavovat jmenovité napětí oddělte

prosím přístroj od zásobování proudem.

- Přepínání jmenovitého napětí během provozu svářečky je zakázáno.
- Před provozem svářečky prosím zkontrolovat, zda nastavené jmenovité napětí přístroje souhlasí s napětím napájecího zdroje.

Poznámka:

Svářečka je vybavena 2 proudovými kabely a zástrčkami. Spojte prosím příslušnou zástrčku s příslušným napájecím zdrojem (230 V zástrčku s 230 V zásuvkou a 400 V zástrčku s 400 V zásuvkou).

7. Příprava svařování

Ukostřovací svorka (-)(2) je připevněna přímo na svařovaném kuse nebo na podložce, na které svařovaný kus stojí.

Pozor, postarejte se o to, aby existoval přímý kontakt se svařovaným kusem. Vyhybejte se proto lakovaným povrchům a/nebo izolačním látkám.

Kabel držáku elektrod disponuje na konci speciální svěrkou, která slouží k sevření elektrody. Ochranný štít je třeba během svařování stále používat. Chrání oči před zářením vycházejícím ze světelného oblouku a přesto dovoluje pohled přesně na svařovaný kus.

8. Svařování

Poté, co jste provedli všechny elektrické přípoje pro zásobování proudem a pro svařovací proudový okruh, můžete postupovat následovně: Zaved'te neobalený konec elektrody do držáku elektrod (1) a spojte ukostřovací svorku (-)(2) se svařovaným kusem. Dbejte přitom na to, aby existoval dobrý elektrický kontakt.

Zapněte přístroj na spínači (4) a nastavte svařovací proud ručním kolečkem (3). Podle druhu elektrody, kterou chcete použít. Držte ochranný štít před obličejem a třete špičkou elektrody o svařovaný kus tak, jako když provádíte pohyb při zapalování zápalky. Toto je nejlepší metoda k zapálení oblouku. Na zkušebním kusu otestujte, zda jste zvolili správnou elektrodu a sílu proudu.

Elektroda Ø (mm)	Svařovací proud (A)
2	55 - 80 A
2,5	60 - 110 A
3,2	80 - 160 A
4	120 - 160 A

CZ**Pozor!**

Nedotýkejte se elektrodou obrobku, mohlo by dojít ke škodě a ke ztížení zapálení elektrického oblouku. Jakmile se oblouk zapálil, snažte se udržovat k obrobku vzdálenost, která odpovídá průměru použité elektrody.

Vzdálenost by měla během svařování zůstat pokud možno konstantní. Sklon elektrody v pracovním směru by měl činit 20/30 stupňů.

Pozor!

Na odstranění vypotřebovaných elektrod nebo k posouvání svařovaných kusů používejte vždy kleště. Dbejte prosím na to, že držáky elektrod (1) musí být po svařování vždy odloženy izolovaně.

Struska smí být ze svaru odstraněna teprve po ochlazení.

Pokud je pokračováno ve svařování na přerušeném svaru, je třeba nejdříve na tomto místě odstranit strusku.

Přístroj a jeho příslušenství jsou vyrobeny z rozdílných materiálů, jako např. kov a plasty. Defektní součástky odevzdejte k likvidaci zvláštních odpadů. Zeptejte se v odborné prodejně nebo na místním zastupitelství!

9. Ochrana proti přehřátí

Svářečka je vybavena ochranou proti přehřátí, která chrání svařovací transformátor před přehřátím.

Pokud ochrana proti přehřátí zareaguje, svítí kontrolka (5) na přístroji. Nechejte svářečku nějaký čas ochladit.

10. Údržba

Prach a nečistoty je třeba ze stroje pravidelně odstraňovat. Čištění provádět nejlépe hadrem nebo jemným kartáčkem.

11. Objednání náhradních dílů

Při objednání náhradních dílů je třeba uvést následující údaje:

- Typ přístroje
- Číslo artiklu přístroje
- Identifikační číslo přístroje
- Číslo požadovaného náhradního dílu

Aktuální ceny a informace naleznete na www.isc-gmbh.info

12. Likvidace a recyklace

Přístroj je uložen v balení, aby bylo zabráněno poškození při přepravě. Toto balení je surovina a tím znovu použitelné nebo může být dáno zpět do cirkulace surovin.

⚠ Pozor!

Pri používaní prístrojov sa musia dodržiavať príslušné bezpečnostné opatrenia, aby bolo možné zabrániť prípadným zraneniam a vecným škodám. Preto si starostlivo prečítajte tento návod na obsluhu / bezpečnostné pokyny. Následne ich starostlivo uschovajte, aby ste mali vždy k dispozícii potrebné informácie. V prípade, že budete prístroj požičiavať tretím osobám, prosím odovzdajte im spolu s prístrojom tento návod na obsluhu/ bezpečnostné pokyny. Nепreberáme žiadne ručenie za nehody ani škody, ktoré vzniknú nedodržaním tohto návodu na obsluhu a bezpečnostných pokynov.

1. Popis prístroja (obr. 1)

1. Držiak na elektródy
2. Svorka kostry
3. Nastavovacie koliesko pre zvärací prúd
4. Prepínač 230 V / 400 V
5. Svetelná kontrolka prehrievania
6. Stupnica intenzity zväracieho prúdu
7. Rukoväť zväračky
8. Sieťový kábel 400 V
9. Sieťový kábel 230 V

2. Objem dodávky

Zväračka
Zvärací štít

3. Dôležité pokyny

Prosím starostlivo si prečítajte tento návod na obsluhu a dodržiavajte jeho pokyny. Oboznámte sa pomocou tohto návodu na obsluhu s týmto prístrojom, s jeho správnym používaním ako aj s bezpečnostnými predpismi.

⚠ Bezpečnostné predpisy

Vždy dodržiavajte tieto predpisy

POZOR

Používajte tento prístroj vždy výlučne len na ten účel, ktorý je uvedený v návode na obsluhu pre tento prístroj: Ručné oblúčkové zväranie s obalenými elektródami.

Neodborná manipulácia s týmto prístrojom môže byť veľmi nebezpečná pre ľudí, zvieratá ako aj materiálne hodnoty. Používateľ tohto zariadenia je

zodpovedný za svoju vlastnú bezpečnosť ako aj za bezpečnosť ostatných osôb.

Prečítajte si v každom prípade tento návod na obsluhu a dodržiavajte jeho predpisy.

- Všetky opravy a/alebo údržbové práce môžu byť vykonávané len kvalifikovanými odborníkmi.
- Smú sa používať výlučne len prípojné a zväracie vedenia, ktoré sú súčasťou objemu dodávky. (Ø 16 mm² gumené zväracie vedenie).
- Postarajte sa o primerané ošetrovanie a údržbu prístroja.
- Tento prístroj by počas svojej prevádzky nemal stáť blízko pri stene alebo sa priamo opierať o stenu, aby bol zabezpečený dostatočný príjem vzduchu cez vetracie otvory. Presvedčíte sa o tom, že je prístroj správne pripojený k sieti (pozri bod 6). Zabráňte tomu, aby sa bol elektrický kábel namáhaný ťahom. Vytiahnite kábel prístroja zo siete pred tým, než ho postavíte na inom mieste.
- Dbajte na stav zväracích káblov, elektródových klieští ako aj svorky kostry (-), pretože opotrebenie na izolácii a na ostatných súčastiach, ktorými vedie elektrický prúd, môže zapríčiniť nebezpečnú situáciu a zmenšiť kvalitu práce so zväračkou.
- Pri oblúčkovom zväraní sa tvoria iskry, ako aj roztavené kusy kovu a dym, z toho dôvodu je potrebné dbať na to, že: Všetky horľavé látky a/alebo materiály musia byť odstránené z miesta pracoviska.
- Presvedčíte sa o tom, že máte k dispozícii dostatočný prívod vzduchu.
- Nezvárajte v žiadnom prípade na nádobách, nádržiach, potrubíach, ktoré obsahovali horľavú tekutinu alebo plyn. Zabráňte akémukoľvek priamemu kontaktu so zväracím elektrickým obvodom; voľnobežné napätie, ktoré vzniká medzi elektródovými kliešťami a svorkou kostry (-), môže byť veľmi nebezpečné.
- Neskladujte a ani nepoužívajte tento prístroj vo vlhkom prostredí alebo v daždi.
- Chráňte si vaše oči pomocou špeciálnych ochranných skiel (DIN stupeň 9-10), ktoré upevníte na ochranný štít, ktorý je priložený pri zakúpenej zväračke. Používajte rukavice a suchý ochranný odev, ktorý je zbavený olejov a masťnôt, aby ste nevystavovali vašu pokožku pôsobeniu ultrafialového žiarenia zo svetelného oblúku.
- Nepoužívajte zväračku na rozmrazovanie potrubí.

Dodržiavajte nasledovné pokyny!

- Svetelné žiarenie svetelného oblúka môže vážne poškodiť zrak a spôsobiť popáleniny na pokožke.

SK

- Oblúkové zváranie vytvára iskry a kvapky rozopeného kovu, pričom sa zváraný obrábaný materiál rozžeraví a ostane relatívne dlhý čas veľmi horúci.
- Pri oblúkovom zváraní sa zároveň uvoľňujú výpary, ktoré môžu byť za určitých okolností zdraviu škodlivé. Každý elektrický šok môže byť za určitých okolností smrteľný.
- Neobraccajte sa bez ochrany priamo k svetelnému oblúku v oblasti 15 m od zvárania.
- Chráňte seba (ako aj ostatné osoby stojace v blízkosti) proti eventúalnym nebezpečným efektom svetelného oblúku.
- Údržba: V závislosti od druhu a podmienok pripojenia v mieste zapojenia oblúkovvej zväračky môže dôjsť k rušeniu elektrickej siete pre ostatné elektrické spotrebiče.

Pozor!

Ak je preťažená elektrická sieť napájania a elektrické obvody, môže počas zvárania dôjsť na ostatných elektrických spotrebičoch k poruchám resp. rušeniu. V prípade pochybností sa obráťte na vášho dodávateľa elektrickej energie.

Správne použitie prístroja

Prístroj smie byť použitý len na ten účel, na ktorý bol určený. Každé iné odlišné použitie prístroja sa považuje za nespĺňajúce účel použitia. Za škody alebo zranenia akéhokoľvek druhu spôsobené nesprávnym používaním ručí používateľ / obsluhujúca osoba, nie však výrobca.

Prosím zohľadnite skutočnosť, že správny spôsob prevádzky našich prístrojov nie je na profesionálne, remeselnícke ani priemyselné použitie.

Nepreberáme žiadne záručné ručenie, ak sa prístroj bude používať v profesionálnych, remeselníckych alebo priemyselných prevádzkach ako aj na činnosti rovnocenné s takýmto použitím.

Zdroje nebezpečenstva pri oblúkovom zváraní

Pri oblúkovom zváraní existuje celý rad zdrojov vzniku nebezpečenstva. Z toho dôvodu je preto pre zvärača obzvlášť dôležité, aby prísne dodržiaval nasledovné pravidlá, aby neohrozil seba ani ostatných a zabránil tak vzniku možného ohrozenia ľudí a zariadenia.

1. Akékoľvek práce a úpravy na strane sieťového napájania, napr. na kábloch, zástrčkách, zásuvkách atď. nechať vždy vykonať

odborníkom. To platí predovšetkým pre vyhotovovanie spojovacích káblov.

2. Pri nehodách okamžite odpojiť zdroj zväracieho prúdu od siete.
3. Ak sa vyskytne elektrické dotykové napätie, je potrebné prístroj okamžite vypnúť a nechať ho skontrolovať odborníkom.
4. Na strane zväracieho prúdu je potrebné neustále dbať na dobré elektrické kontakty.
5. Pri zváraní vždy nosiť na oboch rukách izolujúce rukavice. Tieto izolujúce rukavice slúžia na ochranu pred elektrickým úderom (voľnobežné napätie na obvode zväracieho prúdu), pred škodlivým žiarením (teplo a UV žiarenie) ako aj pred rozžeravenými odstreknutými časticami kovu a taveniny.
6. Nosiť pevnú izolujúcu pracovnú obuv, topánky by mali izolovať aj vo vlhkom prostredí. Poltopánky nie sú vhodné, pretože odpadajúce, rozžeravené kvapky kovu môžu spôsobiť popáleniny.
7. Obliecť si vhodný ochranný odev, nepoužívať žiadne kusy odevu zo syntetických látok.
8. Nepozerať sa pri zváraní nechránenými očami priamo do oblúka, používať vždy zvärací ochranný štít spolu s predpísaným ochranným sklom podľa noriem DIN. Svetelný oblúk vytvára okrem svetelného a tepelného žiarenia, ktoré môžu spôsobiť oslepenie resp. popáleninu, zároveň aj UV žiarenie. Toto neviditeľné ultrafialové žiarenie spôsobuje pri nedostatočnej ochrane veľmi bolestivý zápal očných spojiviek, ktorý sa však spozoruje až niekoľko hodín po vystavení zraku zväraciemu oblúku. Okrem toho má UV žiarenie za následok vznik škodlivých „snečných“ popálení na nechránených miestach pokožky.
9. Taktiež osoby nachádzajúce sa v blízkosti svetelného oblúku alebo pomocníci, musia byť upozornení na existenciu týchto nebezpečenstiev a zaopatrení príslušnými ochrannými prostriedkami, a ak to je potrebné musia sa postaviť ochranné steny.
10. Vo všeobecnosti, no obzvlášť v malých miestnostiach, je potrebné pri zváraní zabezpečiť dostatočný prívod vzduchu, pretože vzniká dym a škodlivé plyny.
11. Na nádobách, v ktorých sa skladujú plyny, pohonné hmoty, minerálne oleje a pod., nie je možné vykonávať akékoľvek zväracie práce ani v takom prípade, že sú nádoby už dlhý čas prázdne, pretože aj zo zvyškov ich obsahu môže dôjsť k explózií.
12. Pri zváraní v miestnostiach so zvýšeným nebezpečenstvom vzniku požiaru a explózie platia zvlášťne predpisy.

13. Zváracie spoje, ktoré sú vystavované veľkému namáhaniu a musia bezpodmienečne spĺňať dané predpísané bezpečnostné podmienky, môžu vykonávať len špeciálne vyškolení a preskúšaní zvárači. Patria k nim napríklad: Tlakové kotle, koľajnice, závesné zariadenia prívesu atď'.
14. Upozornenie:
Je každopádne potrebné dbať na to, že sa pri nedbalosti môže zväracím prúdom poškodiť ochranný vodič v elektrických rozvodoch alebo prístrojoch, napríklad svorka kostry sa odloží na kryt zväracieho prístroja, ktorý je spojený s ochranným vodičom elektrického rozvodu. Zváracie práce sa vykonávajú na prístroji s prípojom ochranného vodiča. Je teda možné, zvärať na tomto prístroji aj bez toho, aby bola na tento prístroj upevnená svorka kostry. V takom prípade prechádza zvärací prúd zo svorky kostry cez ochranný vodič k prístroju. Vysoký zvärací prúd môže mať za následok pretavenie ochranného vodiča.
15. Poistky prívodov k sieťovým elektrickým zásuvkám musia byť podľa predpisov (VDE 0100). Podľa týchto predpisov je tým pádom možné používať len také poistky, resp. istiacie automaty, ktoré súhlasia s daným profilom vedenia (pre zásuvky s ochranným vodičom max. 16 A, poistky alebo 16 A LS-spínače). Predimenzovaná poistka môže spôsobiť požiar vedenia resp. dokonca vznik požiaru budovy.

Malé a vlhké priestory

Pri prácach v úzkych, vlhkých alebo horúcich priestoroch je potrebné používať izolujúce podložky a zamedzujúce vložky, ďalej rukavice s predĺženým okrajom z kože alebo iného nízko vodivého materiálu kvôli izolácii tela voči podlahe a stenám používať vodivé časti aparátu a pod. Pri použití malých zväracích transformátorov pre zváranie so zvýšeným nebezpečenstvom ohrozenia elektrickým prúdom, ako napr. v úzkych priestoroch z elektricky vodivého obloženia (kotel, potrubie atď'), vo vlhkých priestoroch (premočenie pracovného oblečenia), v horúcich priestoroch (prepotenie pracovného oblečenia), nesmie byť výstupné napätie zväračky pri voľnobehu vyššie ako 42 voltov (efektívna hodnota). V tomto prípade teda tento prístroj nemôže byť kvôli jeho vyššiemu výstupnému napätiu použitý na zváranie.

Ochranný odev

- Počas práce musí byť zvärač chránený na celom svojom tele ochranným odevom a ochranou tváre proti žiareniu a proti vzniku popálenín.
- Na obidvoch rukách sa musia nosiť ochranné rukavice s predĺženým okrajom z vhodného materiálu (koža). Rukavice musia byť v bezchybnom stave.
- Kvôli ochrane odevu proti lietaniu iskier a proti popáleninám je potrebné používať vhodné zástery. Ak si to vyžaduje druh práce, napr. zváranie nad hlavou, je potrebné nosiť ochranný overal a ak to je potrebné taktiež ochranu hlavy.
- Použitie ochranné oblečenie a smernicou „Osobné ochranné vybavenie“.


Ochrana proti žiareniu a popáleninám

- Na pracovisku, na ktorom chcete zvärať, je potrebné kvôli nebezpečenstvu ohrozenia zraku vyvesiť následovné upozornenie: Pozor – nepozerať sa do plameňa! Miesta zvárania na pracovisku sa musia pokiaľ možností zacloniť takým spôsobom, aby boli chránené osoby nachádzajúce sa v blízkosti. Nepovolaným osobám sa nesmie povoliť prístup k zváraniu
- V bezprostrednej blízkosti stacionárnych pracovísk by nemali byť steny svetlej farby a ani by nemali mať lesklý povrch. Okná sa musia zabezpečiť minimálne do výšky hlavy proti prepúšťaniu alebo odrážaniu lúčov žiarenia, napr. vhodnými nátermi.

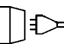


Neskladujte ani nepoužívajte tento prístroj vo vlhkom prostredí alebo v daždi. Prístroj smie byť používaný len v miestnostiach.

4. SYMBOLY A TECHNICKÉ ÚDAJE

EN 60974-6	Európska norma pre zariadenia na oblúkové zváranie a zdroje s obmedzeným trvaním prevádzky na oblúkové zváranie (časť 6).
	Symbol pre zdroje na elektrické zváranie, ktoré sú vhodné na zváranie vným elektrickým ohrozením.
~ 50 Hz	Striedavý prúd a menovitá hodnota frekvencie [Hz]

SK

U_0	Menovité napätie pri voľnobehu [V]
160 A/25,2 V	Maximálny zvärací prúd a príslušné normované pracovné napätie [A/V]
\varnothing	Priemer elektródy [mm]
I_2	Zvärací prúd [A]
t_w	Priemerná doba zaťaženia [s]
t_r	Priemerná doba resetovania [s]
 1(3) ~ 50 Hz	Sieťový vstup; počet fáz ako aj symbol prestriedavý prúd a menovitú hodnotu frekvencie
U_1	Sieťové napätie [V]
I_{1max}	Najväčšia menovitá hodnota sieťového prúdu [A]
I_{1eff}	Efektívna hodnota najväčšieho sieťového prúdu [A]
IP 21 S	Stupeň ochrany
H	Trieda izolácie

Prístroj je elektromagneticky odolný podľa smernice EÚ 89/336/EHS

Sieťové napájanie	230 V/400 V ~ 50 Hz				
Zvärací prúd (A):	55-160				
Elektródy \varnothing (mm):	2,0	2,5	3,2	3,2	4,0
I_2 400 V	55	80	115		160
I_2 230 V	55	80	115	140	
t_w (s) 400 V	498	258	134		75
t_r (s) 400 V	1433	964	899		1036
t_w (s) 230 V	526	247	128	95	
t_r (s) 230 V	1241	970	931	885	
Voľnobežné napätie (V):	48				
Príkion:	4 kVA pri 80 A				
Istenie (A):	16				

5. Návod na montáž

Pozri obrázok 5-12.

38

6. Sieťové pripojenie

Táto zväračka sa môže prevádzkovať pri 230 Vypínača (obr. 2-4) sa môže nastaviť požadované sieťové napätie. Prosím dodržiavajte nasledovne uvedené pokyny pre obsluhu:

Obrázok 2:

Východisková poloha otočného vypínača je nastavená na 400 voltov. Pri uzavretom elektrickom obvode sa zväračka prevádzkuje pomocou nominálneho napätia 400 voltov. Aby sa zabránilo nechcenému zvoleniu nesprávneho sieťového napätia, prosím zafixujte nastavenie vypínača pomocou skrutky, ktorá sa umiestňuje do príslušného otvoru vľavo pod otočným vypínačom.

Obrázok 4:

Za účelom prevádzkovania prístroja na 230 voltov sieťového napätia, uvoľnite a vyberte prosím skrutku vľavo spod otočného vypínača a otočte vypínač do príslušnej polohy označenej ako 230 V. Potom prosím vložte a vypínačom.

Prosím dodržiavajte nasledovné pokyny, aby sa mohli vylúčiť prípadné riziká vzniku požiaru, elektrického úderu alebo zranenia osôb.

- Nikdy nepoužívajte prístroj s 400 V napätím, keď je prístroj nastavený na 230 V. Pozor: Nebezpečenstvo požiaru!
- Prosím odpojte prístroj od elektrického prúdu predtým, než budete nastavovať nominálne napätie.
- Prestavovanie nominálneho napätia počas prevádzky zväračky je zakázané.
- Pred uvedením zväračky do prevádzky prosím zabezpečiť, aby sa nastavené nominálne napätie prístroja zhodovalo s pripojeným zdrojom elektrickej energie.

Poznámka:

Zväračka je vybavená 2 elektrickými káblami a zástrčkami. Prosím zapojovať vždy správnu zástrčku s príslušným zdrojom elektrickej energie (230 Vstrčka s 400 V zásuvkou).

7. Príprava zvärania

Svorka kostry (-)(2) sa pripevňuje najlepšie priamo na zväranom obrobku, alebo na podložke, na ktorom je zväraný obrobok postavený. Pozor, postarajte sa o to, aby bol medzi podložkou a zväraným obrobkom priamy kontakt. Nepoužívajte preto podložky z lakovaným povrchom a/alebo

izolované materiály. Kábel držiaka na elektródy je na konci vybavený špeciálnou svorkou, ktorá slúži na uchytenie elektródy. Zvárací ochranný štít sa musí používať počas celého procesu zvárania. Chráni oči pred svetelným žiarením vychádzajúcim zo svetelného oblúku a zároveň umožňuje potrebný pohľad priamo na zvar.

8. Zváranie

Po správnom zapojení všetkých elektrických prípojov pre zásobovanie elektrickým prúdom, ako aj pre zvárací elektrický okruh, môžete postupovať nasledovným spôsobom:

Zaved'te neobalený koniec elektródy do držiaka elektródy (1) a zapojte svorku kostry (-)(2) na zváraný obrobok. Dbajte pri zapájaní na to, aby vznikol dobrý elektrický kontakt.

Zapnite prístroj pomocou vypínača (4) a nastavte pomocou nastavovacieho kolieska (3) intenzitu zváracieho prúdu. V závislosti od typu elektródy, ktorú chcete použiť. Držte si ochranný štít po celý čas pred tvárou a trite špičku elektródy po povrchu zváraného materiálu takým spôsobom, ako keby ste vykonávali pohyb pri zapáľovaní zápalky. Toto je najlepšia metóda ako zapáliť svetelný oblúk.

Na skúšobnom materiále vyskúšajte, či ste zvolili správnu elektródu a správnu intenzitu zváracieho prúdu.

Elektróda Ø (mm)	Zvárací prúd (A):
2	55 - 80 A
2,5	60 - 110 A
3,2	80 - 160 A
4	120 - 160 A

Pozor!

Nedotýkajte sa elektródou mimovoľne obrobku, pretože by sa mohlo vyskytnúť poškodenie a zhoršilo by sa zapáľovanie svetelného oblúku. Akonáhle sa zapáli svetelný oblúk sa pokúste udržiavať od obrobku odstup tak veľký, aby sa zhodoval s priemerom použitej elektródy. Tento odstup by mal byť počas celého zvárania podľa možnosti čo najviac konštantný. Sklon elektródy v smere práce by mal byť 20/30 stupňov.

Pozor!

Používajte vždy kliešte na odstránenie spotrebovanej elektródy alebo ak chcete manipulovať s obrobkami, ktoré ste práve zvárali. Prosím dbajte na to, že sa držiak elektródy (1) po zváraní musí odložiť vždy tak, aby bol izolovaný. Strusku môžete zo zvaru odstrániť až po vychladnutí obrobku.

Ak sa pokračuje vo zváraní na prerušenom zvare, tak sa musí najskôr odstrániť struska z miesta pripojenia nového zvaru.

9. Ochrana pred prehriatím

Zváračka je vybavená ochranou pred prehriatím, ktorá chráni zvárací transformátor pred prehriatím. Ak by došlo k spusteniu ochrany pred prehriatím, tak sa rozsvieti kontrolka (5) na zváračke. Nechajte v takom prípade zváračku určitý čas vychladnúť.

10. Údržba

Prach a nečistoty je potrebné z prístroja pravidelne odstraňovať. Čistenie prevádzajte najlepšie jemnou kefou alebo kusom látky.

11. Objednanie náhradných dielov

Pri objednávaní náhradných dielov je potrebné uviesť nasledovné údaje:

- Typ prístroja
- Výrobné číslo prístroja
- Identifikačné číslo prístroja
- Číslo potrebného náhradného dielu

Aktuálne ceny a informácie nájdete na www.isc-gmbh.info

12. Likvidácia a recyklácia

Prístroj sa nachádza v obale za účelom zabránenia poškodeniu pri transporte. Tento obal je vyrobený zo suroviny a tým pádom je ho možné znovu použiť alebo sa môže dať do zberu na recykláciu surovín. Prístroj a jeho príslušenstvo sa skladajú z rôznych materiálov, ako sú napr. kovy a plasty. Poškodené súčiastky odovzdajte na vhodnú likvidáciu špeciálneho odpadu. Informujte sa v odbornej predajni alebo na miestnych úradoch!



Konformitätserklärung

ISC-GmbH · Eschenstraße 6 · D-94405 Landau/Isar

D erklärt folgende Konformität gemäß EU-Richtlinie und Normen für Artikel
GB declares conformity with the EU Directive and standards marked below for the article
F déclare la conformité suivante selon la directive CE et les normes concernant l'article
NL verklaart de volgende conformiteit in overeenstemming met de EU-richtlijn en normen voor het artikel
E declara la siguiente conformidad a tenor de la directiva y normas de la UE para el artículo
P declara a seguinte conformidade de acordo com a directiva CE e normas para o artigo
S förklarar följande överensstämmelse enl. EU-direktiv och standarder för artikeln
FIN ilmoittaa seuraavaa Euroopan unionin direktiivien ja normien mukaista yhdenmukaisuutta tuotteelle
N erklærer herved følgende samsvar med EU-direktiv og standarder for artikkel
HR заявляє о соответствии товара следующим директивам и нормам ЕС
HR izjavljuje sljedeću uskladenost s odredbama i normama EU za artikl.
RO declară următoarea conformitate cu linia directoare CE și normele valabile pentru articolul.
TR ürün ile ilgili olarak AB Yönetmelikleri ve Normları gereğince aşağıdaki uygunluk açikla masını sunar.
GR δηλώνει την αμόλοθη συμφώνια σύμφωνα με την Οδηγία ΕΕ και τα πρότυπα για το προϊόν


I dichiara la seguente conformità secondo la direttiva UE e le norme per l'articolo
DK attesterer følgende overensstemmelse i henhold til EU-direktiv og standarder for produkt
CZ prohlašuje následující shodu podle směrnice EU a norem pro výrobek.
H a következő konformitást jelenti ki a termékere vonatkozó EU-irányvonalak és normák szerint
SU pojasnjuje sledečo skladnost po smernici EU in normah za artikel.
PL deklaruje zgodność wymienionego poniżej artykułu z następującymi normami na podstawie dyrektywy WE.
SK vydáva nasledujúce prehlásenie o zhode podľa smernice EÚ a noriem pre výrobok.
BG декларира следното съответствие съгласно директивите и нормите на ЕС за продукта.
UKR заявляє про відповідність згідно з Директивою ЄС та стандартами, чинними для даного товару
ES deklareerib vastavuse järgnevalele EL direktiivi dele ja normidele
LT deklaruoja atitiktį pagal ES direktyvas ir normas straipsniui
RS izjavljuje sledeći konformitet u skladu s odred bom EZ i normama za artikl
LV Atbilstības sertifikāts apliecina zemāk minēto preču atbilstību ES direktīvām un standartiem
IS Samræmisýfirlýsing staðfestir eftirfarandi samræmi samkvæmt reglum Evrópubandalagsins og stöðlum fyrir vörur

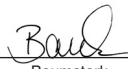
Elektro-Schweissgerät BT-EW 160

<input type="checkbox"/>	98/37/EC	<input type="checkbox"/>	87/404/EEC
<input checked="" type="checkbox"/>	2006/95/EC	<input type="checkbox"/>	R&TTED 1999/5/EC
<input type="checkbox"/>	97/23/EC	<input type="checkbox"/>	2000/14/EG_2005/88/EC:
<input checked="" type="checkbox"/>	2004/108/EC	<input type="checkbox"/>	95/54/EC:
<input type="checkbox"/>	90/396/EEC	<input type="checkbox"/>	97/68/EC:
<input type="checkbox"/>	89/686/EEC		

EN 60974-6; EN 60974-10

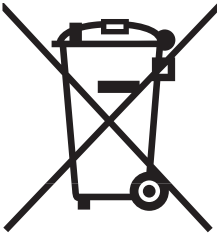
Landau/Isar, den 14.01.2008


Weichselgartner
General-Manager


Baumstark
Product-Management

Art.-Nr.: 15.460.40 I.-Nr.: 01017
Subject to change without notice

Archivierung: 1546032-05-4155050



⑥ Nur für EU-Länder

Werfen Sie Elektrowerkzeuge nicht in den Hausmüll!

Gemäß europäischer Richtlinie 2002/96/EG über Elektro- und Elektronik-Altgeräte und Umsetzung in nationales Recht müssen verbrauchte Elektrowerkzeuge getrennt gesammelt werden und einer umweltgerechten Wiederverwertung zugeführt werden.

Recycling-Alternative zur Rücksendeaufforderung:

Der Eigentümer des Elektrogerätes ist alternativ anstelle Rücksendung zur Mitwirkung bei der sachgerechten Verwertung im Falle der Eigentumsaufgabe verpflichtet. Das Altgerät kann hierfür auch einer Rücknahmestelle überlassen werden, die eine Beseitigung im Sinne der nationalen Kreislaufwirtschafts- und Abfallgesetze durchführt. Nicht betroffen sind den Altgeräten beigefügte Zubehörteile und Hilfsmittel ohne Elektrobestandteile.

⑥ Samo za dežele članice EU:

Ne mečite električnega orodja med hišne odpadke.

V skladu z evropsko smernico 2002/96/EG o starih električnih in elektronskih aparatih in uporabo državnih zakonov je potrebno električna orodja zbirati ločeno in odstranjevati v namen reciklaže v skladu s predpisi o varovanju okolja.

Reciklažna alternativa za poziv za vračanje:

Lastnik električnega aparata je namesto vračanja aparata dolžan sodelovati pri pravilnem recikliranju v primeru odpovedi lastništvu aparata. Stari aparat se lahko v ta namen preda tudi na prevzemnem mestu, katero izvaja odstranjevanje v smislu državnega zakona o ravnanju z odpadki. To se ne nanaša na starim aparatom priloženih delov pribora in pripomočkov brez električnih sestavnih delov.

⑥ Csak EU-országok

Ne dobja az elektromos szerszámokat a házi hulladék közé.

A villamos készülékekkel és elektromos-öregkészülékekkel kapcsolatos 2002/96/EG-i európai irányvonalaknak valamint ezeknek a nemzeti jogban történő realizálásának megfelelően az elhasznált villamos szerszámokat külön kell gyűjteni és egy környezetbaráti újraértékesítéshez juttatni.

Újrahasznosítás-alternatíva a visszaküldési felhíváshoz:

Az elektromos készülék tulajdonosa kötelezve van, a tulajdon feladása esetében, a visszaküldés helyett alternatív egy szakszerű értékesítésre. Ehhez az öreg készüléket egy visszavevő helynek lehet átengedni, amely a nemzetközi iparkörfolyamat és hulladéktörvény értelmében elvégzi a megsemmisítést. Ez nem érinti az öreg készülékekhez mellékelt villamosalkatrészek nélküli tartozékrészeket és segítőeszközöket.

 Samo za zemlje Europske zajednice

Elektroalate ne bacajte u kućno smeće.

U skladu s europskom odredbom 2002/96/EG o starim električnim i elektroničkim uređajima i njezinom primjenom u okviru državnog prava, istrošeni elektroalati moraju se odvojeno sakupiti i zbrinuti na ekološki način u svrhu recikliranja.

Alternativa s recikliranjem u odnosu na zahtjev za povrat uređaja:

Vlasnik elektrouređaja alternativno je obavezan da umjesto povrata robe u slučaju odricanja vlasništva sudjeluje u stručnom zbrinjavanju elektrouređaja. Stari uređaj može se u tu svrhu prepustiti i stanici za preuzimanje rabljenih uređaja koja će provesti uklanjanje u smislu državnog zakona o recikliranju i otpadu. Zakonom nisu obuhvaćeni dijelovi pribora ugrađeni u stare uređaje i pomoćni materijali bez električnih elemenata.

 Samo za zemlje EU

Ne bacajte elektro-alate u kućno smeće!

Shodno evropskoj smernici 2002/96/EG o starim električnim i elektronskim uređajima i primeni državnog prava, istrošeni elektro-alati mora da se odvojeno sakupe i eliminišu na ekološki primeren način u stanici za recikliranje.

Alternativa recikliranju prema zahtevima za povrat uređaja:

Vlasnik elektro-uređaja alternativno je obavezan da umesto povrata robe u slučaju predaje vlasništva učestvuje u stručnom eliminisanju elektro-uređaja. Stari uređaj može da se u tu svrhu prepusti i stanici za preuzimanje rabljenih uređaja koja će provesti odstranjivanje u smislu državnog zakona o reciklaži i otpadu. Zakonom nisu obuhvaćeni delovi pribora ugrađeni u stare uređaje i pomoćni materijali bez električnih elemenata.

 Pouze pro členské země EU

Nedávejte elektrické nářadí do domácího odpadu.

Podle Evropské směrnice 2002/96/EG o starých elektrických a elektronických přístrojích (WEEE) a podle národního práva musí být použité elektrické nářadí odděleně skladováno a odevzdáno k ekologické recyklaci.

Alternativa recyklace k zaslání zpět:

Vlastník elektrického přístroje je alternativně namísto zaslání zpět povinen ke spolupráci při odborné recyklaci v případě, že se rozhodne přístroj zlikvidovat. Starý přístroj může být v tomto případě také odevzdán do sběrný, která provede likvidaci ve smyslu národního zákona o hospodářském koloběhu a zákona o odpadech. Toto neplatí pro ke starým přístrojům přiložené části příslušenství a pomocné prostředky bez elektrických součástí.

 Len pre krajiny EÚ

Neodstraňujte elektrické prístroje ako domový odpad.

Podľa Európskej smernice 2002/96/ES o odpade z elektrických a elektronických zariadení (OEEZ) a v súlade s národnými právnymi predpismi sa musia použité elektronické prístroje odovzdať do triedeného zberu a musí sa zabezpečiť špecifické spracovanie a recyklácia.

Recyklačná alternatíva k výzve na spätný odber výrobku:

Vlastník elektrického prístroja je alternatívne namiesto spätnej zásielky povinný spolupracovať pri riadnej recyklácii prístroja voj môže byť za týmto účelom taktiež prenechaný zbernému miestu, ktoré vykoná odstránenie v zmysle národného zákona o recyklácii a ckých komponentov.

Ⓣ

Der Nachdruck oder sonstige Vervielfältigung von Dokumentation und Begleitpapieren der Produkte, auch auszugsweise ist nur mit ausdrücklicher Zustimmung der ISC GmbH zulässig.

Ⓛ

Ponatis ali druge vrste razmnoževanje dokumentacije in spremljajočih dokumentov proizvodov proizvajalca, tudi v izvlečkih, je dovoljeno samo z izrecnim soglasjem firme ISC GmbH.

Ⓗ

Az termékek dokumentációjának és kísérlé okmányainak az utánnomása és sokszorosítása, kivonatosan is csak az ISC GmbH kifejezett beleegyezésével engedélyezett.

ⒽⓇ ⓁⓇ

Naknadno tiskanje ili slična umnožavanja dokumentacije i pratećih papira ovih proizvoda, čak i djelomično kopiranje, moguće je samo uz izričito dopuštenje tvrtke ISC GmbH.

ⓇⓈ

Potpuno ili delimično štampanje ili umnožavanje dokumentacije i službenih papira koji su priloženi proizvodu dozvoljeno je samo uz izričitu saglasnost firme ISC GmbH.

ⒸⓏ

Dotisk nebo jiné rozmnožování dokumentace a průvodních dokumentů výrobků, také pouze výňatků, je přípustné výhradně se souhlasem firmy ISC GmbH.

ⓈⓀ

Kopírovanie alebo iné rozmnožovanie dokumentácie a sprievodných podkladov produktov, a to aj čiastočné, je prípustné len s výslovným povolením spoločnosti ISC GmbH.



- Ⓒ Technische Änderungen vorbehalten
- Ⓒ Tehnične spremembe pridržane.
- Ⓒ Technikai változások jogát fenntartva
- Ⓒ Zadržavamo pravo na tehnične izmjene.
- Ⓒ Zadržavamo pravo na tehničke promene
- Ⓒ Technické změny vyhrazeny
- Ⓒ Technické změny vyhradené



(SLO) GARANCIJSKI LIST

Spoštovana stranka!

Naši proizvodi podležejo strogi kontroli kakovosti. Če ta naprava kljub temu ne bi delovala brezhibno, to zelo obžalujemo in Vas prosimo, da se obrnete na našo servisno službo na naslov, ki je naveden spodaj na tem garancijskem listu. Z veseljem smo Vam na voljo tudi telefonsko na navedeno servisno klicno številko. Za uveljavljanje garancijskih zahtevkov velja sledeče:

1. Le-ti garancijski pogoji urejajo dodatne garancijske storitve. Vaši zakonski garancijski zahtevki ostanejo s to garancijo nespremenjeni. Naše garancijske storitve so za Vas brezplačne.
2. Garancijske storitve obsegajo izključno samo pomanjkljivosti zaradi napak v materialih in izdelavi in so omejene na odpravo takšnih pomanjkljivosti oziroma na zamenjavo naprave. Prosimo, da upoštevate, da naše naprave niso konstruirane za uporabo v obrtništvu ali industriji. Garancijska pogodba zato ne pride v poštev, če se naprava uporablja v obrtništvu ali v industrijskih obratih ali v podobnih dejavnostih. Poleg tega ne obsega naša garancija nadomestil za transportne poškodbe, škodo zaradi neupoštevanja navodil za montažo ali zaradi nestrokovne inštalacije, neupoštevanja navodil za uporabo (kot n. pr. priklop na napačno omrežno napetost ali vrsto toka), pretirana ali nepravilna uporaba (wkot n.pr. preobremenitev naprave ali uporaba nedovoljenih orodij ali pribora), neupoštevanje predpisov za vzdrževanje in varnostnih predpisov, vstop tujih predmetov v napravo (kot n.pr. pesek, kamenje ali prah), uporaba sile ali tuji vplivi (kot n.pr. poškodbe zaradi padca naprave) ter običajna obraba naprave zaradi uporabe.

Veljavnost garancijskih zahtevkov ugasne, če so bili na npravi že izvajani posegi.

3. Garancijska doba znaša 2 leti in začne teči z dnevom nakupa naprave. Garancijske zahtevke morate uveljavljati pred potekom garancijske dobe v sveh tednih potem ko ste ugotovili napako. Uveljavljanje garancijskih zahtevkov po poteku garancijske dobe je izključeno. Popravilo ali zamenjava naprave ne privede do podaljšanja garancijske dobe, niti se ne postavi nova garancijska doba zaradi takšnih storitev ali zaradi eventualno vgrajenih nadomestnih delov. To velja tudi za servisne storitve na licu mesta.
4. Za uveljavljanje Vašega garancijskega zahtevka nam pošljite pokvarjeno napravo brez poštnine na spodaj navedeni naslov. Priložite original računa ob nakupu ali drugo potrdilo kot dokazilo o nakupu z datumom nakupa. Zato prosimo, da dobro shranite račun kot dokazilo o nakupu! Prosimo, da nam po možnosti natančno opišete vzroke reklamacije. Če napaka izpolnjuje naše garancijske pogoje, boste nemudoma dobili nazaj popravljeno ali novo napravo.

Seveda bomo proti plačilu stroškov odpravili tudi napake na napravi, katere ne spadajo v obseg garancije ali jih garancija več ne zajema. V takšnem primeru prosimo, da pošljete napravo na naslov naše servisne službe.

(H) GARANCIAOKMÁNY

Tisztelt Vevő,

termékeink szigorú minőségi kontroll alá vannak vetve. Ha ez a készülék mégis egyszer nem működne kifogástalanul, akkor azt nagyon sajnáljuk és kérjük Önt forduljon a szervízzolgáltatásunkhoz amely ebben a garanciakártyában megadott cím alatt található. Szívesen állunk a rendelkezésére telefonon is, az alul megadott szervízsám alatt. A garanciaigények érvényesítésére a következők érvényesek:

1. Ezek a garanciafeltételek szabályozzák a kiegészítő garanciateljesítményeket. A jogi szavatossági igények, ez a garancia által nincsennek érintve. A garanciateljesítményünk az Ön számára ingyenes.
2. A garanciateljesítmény csak kizárólagosan olyan hibákra terjed ki, amelyek anyag- vagy gyártási hibákra visszavezethetőek és ezeknek a hibáknak a kiküszöbölésére ill. a készülék kicserélésére van korlátozva. Kérjük vegye figyelembe, hogy a készülékeink a meghatározásuk szerint nem kisipari, kézműipari vagy ipari üzemek területén történő bevetésre lettek tervezve. Ezért a garanciaszerződés nem jön létre, ha a készülék kisipari, kézműipari vagy ipari üzemek területén valamint egyenértékű tevékenységek területén van használva. Továbbá a következő kárpótlási teljesítmények mint a szállítási károkért, károkért amelyek az összeszerelési utasítás figyelmen kívül hagyása vagy amelyek a nem szakszerű felszerelés, a használati utasítás figyelmen kívül hagyása (mint például egy rossz hálózati feszültségre vagy áramfajtára való rákapcsolás), visszaélésszerű vagy nem szakszerű használatok (mint például a készülék túlterhelése vagy nem engedélyezett betétszerszámok vagy tartozékok), a karbantartási és biztonsági határozatok figyelmen kívül hatása, idegen testek behatolása a készülékbe (mint például homok, kövek vagy por) erőszakbehatolás vagy idegen behatások (mint például leejtés általi károk) úgymint a használat általi, szokásos kopások által keletkező károk ki vannak zárva.

A készüléken történő előzetes belenyúlás esetén elveszítődik a garanciajogosultság.

3. A garanciaidő érvényessége 2 év és a készülék vásárlási időpontjával kezdődik. A garanciaigények a garanciaidő lejárása előtt, két héten belül érvényesíteni kell, miután felismerte a hibát. A garanciajog érvényesítése a garancia idő lejárása után ki van zárva. A készülék kicserélése vagy megjavítása nem vezet a garancia időtartamának a meghosszabításához se nem vezet ez a teljesítmény a készülék vagy az esetleg beépített pótalkatrészek egy új garanciaidőtartamhoz. Ez egy helyszíni szervíz esetében is érvényes.
4. A garanciajog érvényesítéséhez kérjük küldje a defekt készüléket bérmentesen a lent megadott címre. Mellékelje a vásárlási nyugtát eredetiben vagy egyéb módon levő bizonylatot a vásárlás keltéről. Kérjük őrizze ezért jól meg a pénztári cédulát mind bizonyítékok! Kérjük írja le lehetőleg pontosan a reklamáció okát. Ha a defekt a garanciateljesítményünk keretén belül van, akkor kap azonnal egy megjavított vagy egy új készüléket vissza.

Magától érthetődő, hogy a költségek megtérítése ellenében szívesen megjavítsuk azokat a készüléken levő defekteket amelyek a garancia terjedelme nem vagy már nem érinti. Ehhez küldje kérjük a készüléket a szervicímünkre.

HR BIH JAMSTVENI LIST

Poštovani kupče,

naši proizvodi podliježu strogoj kontroli kvalitete. Žao nam je ako bi ipak došlo do toga da uređaj ne funkcionira besprijekorno i zamolili bismo Vas da se u tom slučaju obratite na adresu naše servisne službe navedenu ispod ovog jamstva. Također smo Vam na raspolaganju na dolje navedenom telefonskom broju servisne službe. Za traženje jamstvenog zahtjeva vrijedi sljedeće:

1. Ovi jamstveni uvjeti reguliraju dodatne jamstvene usluge. Ovo jamstvo ne zadire u Vaše zakonsko pravo zahtjeva za ostvarenje jamstvenih usluga. Realizacija jamstvenih usluga je besplatna.
2. Jamstvena usluga obuhvaća isključivo nedostatke nastale zbog greške na materijalu ili tijekom proizvodnje i ograničen je na uklanjanje tih nedostataka odnosno zamjenu uređaja. Molimo da obratite pažnju na to da naši uređaji nisu konstruirani za korištenje u komercijalne svrhe niti u obrtu i industriji. Prema tome, ugovor o jamstvu ne može se ostvariti ako se uređaj koristi u obrtničkim ili industrijskim pogonima kao i u sličnim djelatnostima. Nadalje su iz jamstva isključene usluge zamjene proizvoda u slučaju transportnih oštećenja, šteta zbog nepridržavanja uputa za montažu ili zbog nestručne instalacije, nepridržavanja uputa za uporabu (kao npr. zbog priključka na pogrešni mrežni napon ili vrstu struje), zbog zlorababa ili nestručnih primjena (kao npr. preopterećenje uređaja ili korištenje nedopuštenih alata ili pribora), u slučaju nepridržavanja uputa za održavanje i sigurnosnih odredbi, zbog prodiranja stranih tijela u uređaj (npr. pijeska, kamenja ili prašine), nasilne primjene ili vanjskih utjecaja (kao npr. oštećenja zbog pada) kao i zbog uobičajenog trošenja tijekom korištenja.

Zahtjev za jamstvo prestaje biti valjan ako su na uređaju već izvršeni neki zahvati.

3. Jamstveni rok iznosi 2 godine a započinje s datumom kupnje uređaja. Jamstveni zahtjevi ostvaruju se prije isteka jamstvenog roka unutar dvije godine nakon što ste uočili kvar. Ostvarenje jamstvenog zahtjeva nakon isteka jamstvenog roka je isključeno. Popravkom ili zamjenom uređaja ne produljuje se jamstveni rok niti se tom uslugom ostvaruju novi jamstveni rok za uređaj ili ostale ugrađene rezervne dijelove. To također vrijedi i kod korištenja servisa na licu mjesta.
4. Da biste ostvarili svoj jamstveni zahtjev, molimo Vas da nam pošaljete neispravan uređaj bez plaćanja poštarine na dolje navedenu adresu. Priložite originalni računa za kupnju uređaja ili neki drugi dokaz o kupnji s datumom. Molimo Vas da zbog tog razloga dobro sačuvate račun kao dokaz! Što točnije opišite razlog reklamacije. Ako naša jamstvena usluga obuhvaća kvar nastao na Vašem uređaju, odmah ćemo Vam vratiti popravljeni ili novi uređaj.

Razumljivo je da ćemo za naknadu troškova ukloniti i kvarove koje jamstvena usluga ne obuhvaća. U tom slučaju pošaljite uređaj na adresu našeg servisa.

RS GARANCIJSKI LIST

Poštovani kupče,

naši proizvodi podvrgavaju se strogoj kontroli kvalitete. Žao nam je ako bi se ipak desilo da uređaj ne funkcioniše besprekorno i zamolili bismo Vas da se u tom slučaju obratite na adresu naše servisne službe navedenu ispod ove garancije. Takođe smo Vam na raspolaganju na dole navedenom telefonskom broju servisne službe. Kod zahteva za realizovanje garancije vredi sledeće:

1. Ovi garantni uslovi regulišu dodatne garancije. Ova garancija ne dotiče Vaše zakonsko pravo zahteva za ostvarenje garancije. Realizacija garancije je besplatna.
2. Garancija obuhvata isključivo nedostatke koji nastanu zbog pogreške na materijalu ili tokom proizvodnje i ograničen je na odstranjivanje tih nedostataka odnosno zamenu uređaja. Molimo da obratite pažnju na to da naši uređaji nisu konstruisani za korišćenje u komercijalne svrhe, niti u obrtu i industriji. Prema tome ugovor o garanciji ne može da se ostvari, ako se uređaj koristi u obrtničkim ili fabričkim pogonima, kao i u sličnim delatnostima. Nadalje su iz garancije isključene usluge zamene proizvoda u slučaju transportnih oštećenja, šteta zbog nepridržavanja uputstava za montažu ili zbog nestručne instalacije, nepridržavanja uputstava za upotrebu (kao npr. zbog priključka na pogrešan mrežni napon ili vrstu struje), zbog zloupotreba ili nestručnih primena (kao npr. preopterećenje uređaja ili korišćenje nedozvoljenih alata ili pribora), u slučaju nepridržavanja uputstava za održavanje i bezbednosnih odredaba, zbog prodiranja stranih tela u uređaj (npr. peska, kamenja ili prašine), nasilne primene ili spoljnih uticaja (kao npr. oštećenja zbog pada) kao i zbog uobičajenog habanja tokom korišćenja.

Zahtev za garanciju prestaje važiti ako su na uređaju već izvršeni neki zahvati.

3. Garantni rok iznosi 2 godine a počinje sa datumom kupnje uređaja. Garantni zahtjevi ostvaruju se pre isteka garantnog roka unutar dve godine nakon što ste uočili kvar. Realizacija garantnog zahteva nakon isteka garantnog roka je isključeno. Popravkom ili zamenom uređaja ne produžava se garantni rok niti se tom uslugom realizuje novi jamstveni rok za uređaj ili ostale ugrađene rezervne delove. To takođe važi i kod korišćenja servisa na licu mesta.
4. Da biste ostvarili svoj garantni zahtev, molimo Vas da nam pošaljete neispravan uređaj bez plaćanja poštarine na dole navedenu adresu. Priložite original računa za kupnju uređaja ili neki drugi dokaz o kupnji s datumom. Molimo Vas da iz tog razloga dobro sačuvate račun kao dokaz! Što tačnije opišite razlog reklamacije. Ako naša garancija obuhvata kvar koji je nastao na Vašem uređaju, odmah ćemo Vam vratiti popravljen ili novi uređaj.

Podrazumeva se da ćemo za nadoknadu troškova ukloniti i one kvarove koje garancija ne obuhvata. U tom slučaju pošaljite uređaj na adresu našeg servisa.

ZÁRUČNÍ LIST

Vážená zákaznice, vážený zákazníku,

naše výrobky podléhají přísné kontrole kvality. Pokud i přesto tento přístroj bezvadně nefunguje, velice toho litujeme a prosíme Vás, abyste se obrátili na náš zákaznický servis, jehož adresa je uvedena na tomto záručním listu. Rádi Vám budeme k dispozici také telefonicky na níže uvedeném servisním čísle. Pro uplatňování nároků na záruku platí následující:

1. Tyto záruční podmínky upravují dodatečný záruční servis. Vašich zákonných nároků na záruku se tato záruka netýká. Náš záruční servis je pro Vás bezplatný.
2. Záruční servis se vztahuje výhradně na nedostatky, které lze odvodit z vad materiálu nebo výrobních vad a je také omezen pouze na odstranění těchto nedostatků, resp. výměnu přístroje. Dbejte prosím na to, že naše přístroje nebyly podle svého účelu určeny konstruovány pro živnostenské, řemeslnické nebo průmyslové použití. Záruční smlouva tak není realizována, pokud byl přístroj používán v živnostenských, řemeslných nebo průmyslových podnicích a při srovnatelných činnostech. Z naší záruky je dále vyloučeno poskytnutí náhrady za dopravní škody, škody způsobené nedodržením montážního návodu nebo z důvodů neodborné instalace, nedodržení návodu k použití (jako např. připojení na chybné síťové napětí nebo druh proudu), nedovoleného nebo neodborného používání (jako např. přetížení přístroje nebo použití neschválených vložných nástrojů nebo příslušenství), nedodržení pokynů pro údržbu a bezpečnostních pokynů, vniknutí cizích těles do přístroje (jako např. písek, kameny nebo prach), použití násilí nebo poškození v důsledku cizích vlivů (jako např. škody způsobené pádem), jakož také běžného opotřebení způsobeného používáním.

Nárok na záruku zaniká, pokud bylo do přístroje již zasahováno.

3. Záruční doba činí 2 roky a začíná datem koupě přístroje. Nároky na záruku před vypršením záruční doby je třeba uplatňovat během dvou týdnů od zjištění defektu. Uplatňování nároků na záruku po vypršení záruční doby je vyloučeno. Oprava nebo výměna přístroje nevede k prodloužení záruční doby, ani k zahájení nové záruční doby za provedený výkon pro přístroj nebo pro případné zamontované náhradní díly. Toto platí také v případě servisu v místě Vašeho bydliště.
4. Při uplatňování Vašeho nároku na záruku zašlete prosím přístroj bez poštovného na níže uvedenou adresu. Přiložte originál prodejního dokladu nebo jiného datovaného potvrzení o koupi. Pokladní lístek si proto dobře uložte jako důkaz! Popište nám prosím pokud možno přesně důvod reklamace. Je-li defekt přístroje v našem záručním servisu obsažen, obdržíte obratem opravený nebo nový přístroj.

Samozřejmě rádi za úhradu nákladů odstraníme defekty na přístroji, které nespádají nebo již nespádají do rozsahu záruky. K tomu nám přístroj prosím zašlete na naši servisní adresu.

SK ZÁRUČNÝ LIST

Vážená zákazníčka, vážený zákazník,

naše výrobky podliehajú prísnej kontrole kvality. V prípade, že nebude prístroj napriek tomu bezchybne fungovať, je nám to veľmi ľúto a prosíme Vás, aby ste sa obrátili na našu servisnú službu na adrese uvedenej na tomto záručnom liste. Radi Vám budeme k dispozícii taktiež telefonicky na uvedenom servisnom telefónnom čísle. Pri uplatňovaní nárokov na záručné plnenie platia nasledujúce podmienky:

1. Tieto záručné podmienky upravujú dodatočné záručné plnenie. Vaše zákonné nároky na záruku nie sú touto zárukou dotknuté. Naše záručné plnenie je pre Vás zadarmo.
2. Záručné plnenie sa vzťahuje výlučne len na nedostatky, ktoré sú spôsobené chybami materiálu alebo výrobnými chybami, a je obmedzené na odstránenie týchto nedostatkov resp. výmenu prístroja. Prosím, dbajte na to, že naše prístroje neboli svojim určením konštruované na profesionálne, remeselnícke ani priemyselné použitie. Táto záručná zmluva sa preto neuzatvára, ak sa prístroj bude používať v profesionálnych, remeselníckych alebo priemyselných prevádzkach ako aj na činnosti rovnocenné s takýmto použitím. Z našej záruky sú okrem toho vylúčené náhradné plnenie za škody pri transporte, škody spôsobené nedodržaním návodu na montáž alebo na základe neodbornej inštalácie, nedodržaním návodu na použitie (ako napr. pripojením na nesprávne sieťové napätie alebo druh prúdu), zneužívaním alebo nesprávnym používaním (ako napr. preťaženie prístroja alebo použitie neprípustných pracovných nástrojov alebo príslušenstva), nedodržaním pokynov pre údržbu a bezpečnostných pokynov, vniknutím cudzích telies do prístroja (ako napr. piesok, kamene alebo prach), použitím násilia alebo cudzieho pôsobenia (napr. škody spôsobené pádom), a taktiež je vylúčené bežné opotrebenie primerané použitiu.

Nárok na záruku zaniká, ak už boli na prístroji svojvoľne uskutočnené zásahy.

3. Doba záruky je 2 roky a začína sa dátumom nákupu prístroja. Nároky na záruku sa musia uplatniť pred koncom uplynutia záručnej doby do dvoch týždňov od zistenia nedostatku. Uplatnenie nárokov na záruku po uplynutí záručnej doby je vylúčené. Oprava alebo výmena prístroja nevedie k predĺženiu záručnej doby ani nedochádza na základe tohto plnenia ku vzniku novej záručnej doby pre prístroj ani pre akékoľvek inštalované náhradné diely. To platí taktiež pri nasadení miestneho servisu.
4. Pre uplatnenie nároku na záruku nám prosím zašlite defektný prístroj oslobodený od poštovného na dole uvedenú adresu. Priložte predajný doklad v origináli alebo iný doklad o zakúpení s dátumom. Prosím, starostlivo si preto uschovajte pokladničný blok ako doklad o zakúpení! Prosím, popíšte nám čo najpresnejšie dôvod reklamácie. Ak spadá defekt prístroja pod naše záručné plnenie, dostanete obratom naspäť opravený alebo nový prístroj.

Samozrejme Vám radi opravíme závady na prístroji na vaše náklady, ak tieto závady nespádajú alebo už nespádajú do rozsahu záruky. Prosím, pošlite nám v takom prípade prístroj na našu servisnú adresu.

D GARANTIEURKUNDE

Sehr geehrte Kundin, sehr geehrter Kunde,

unsere Produkte unterliegen einer strengen Qualitätskontrolle. Sollte dieses Gerät dennoch einmal nicht einwandfrei funktionieren, bedauern wir dies sehr und bitten Sie, sich an unseren Servicedienst unter der auf dieser Garantiekarte angegebenen Adresse zu wenden. Gern stehen wir Ihnen auch telefonisch über die unten angegebene Servicrufnummer zur Verfügung. Für die Geltendmachung von Garantieansprüchen gilt Folgendes:

1. Diese Garantiebedingungen regeln zusätzliche Garantieleistungen. Ihre gesetzlichen Gewährleistungsansprüche werden von dieser Garantie nicht berührt. Unsere Garantieleistung ist für Sie kostenlos.
2. Die Garantieleistung erstreckt sich ausschließlich auf Mängel, die auf Material- oder Herstellungsfehler zurückzuführen sind und ist auf die Behebung dieser Mängel bzw. den Austausch des Gerätes beschränkt. Bitte beachten Sie, dass unsere Geräte bestimmungsgemäß nicht für den gewerblichen, handwerklichen oder industriellen Einsatz konstruiert wurden. Ein Garantievertrag kommt daher nicht zustande, wenn das Gerät in Gewerbe-, Handwerks- oder Industriebetrieben sowie bei gleichzusetzenden Tätigkeiten eingesetzt wird.
Von unserer Garantie sind ferner Ersatzleistungen für Transportschäden, Schäden durch Nichtbeachtung der Montageanleitung oder aufgrund nicht fachgerechter Installation, Nichtbeachtung der Gebrauchsanleitung (wie durch z.B. Anschluss an eine falsche Netzspannung oder Stromart), missbräuchliche oder unsachgemäße Anwendungen (wie z.B. Überlastung des Gerätes oder Verwendung von nicht zugelassenen Einsatzwerkzeugen oder Zubehör), Nichtbeachtung der Wartungs- und Sicherheitsbestimmungen, Eindringen von Fremdkörpern in das Gerät (wie z.B. Sand, Steine oder Staub), Gewaltanwendung oder Fremdeinwirkungen (wie z. B. Schäden durch Herunterfallen) sowie durch verwendungsgemäßen, üblichen Verschleiß ausgeschlossen.

Der Garantieanspruch erlischt, wenn an dem Gerät bereits Eingriffe vorgenommen wurden.

3. Die Garantiezeit beträgt 2 Jahre und beginnt mit dem Kaufdatum des Gerätes. Garantieansprüche sind vor Ablauf der Garantiezeit innerhalb von zwei Wochen, nachdem Sie den Defekt erkannt haben, geltend zu machen. Die Geltendmachung von Garantieansprüchen nach Ablauf der Garantiezeit ist ausgeschlossen. Die Reparatur oder der Austausch des Gerätes führt weder zu einer Verlängerung der Garantiezeit noch wird eine neue Garantiezeit durch diese Leistung für das Gerät oder für etwaige eingebaute Ersatzteile in Gang gesetzt. Dies gilt auch bei Einsatz eines Vor-Ort-Services.
4. Für die Geltendmachung Ihres Garantieanspruches übersenden Sie bitte das defekte Gerät portofrei an die unten angegebene Adresse. Fügen Sie den Verkaufsbeleg im Original oder einen sonstigen datierten Kaufnachweis bei. Bitte bewahren Sie deshalb den Kassenbon als Nachweis gut auf! Beschreiben Sie uns bitte den Reklamationsgrund möglichst genau. Ist der Defekt des Gerätes von unserer Garantieleistung erfasst, erhalten Sie umgehend ein repariertes oder neues Gerät zurück.

Selbstverständlich beheben wir gegen Erstattung der Kosten auch gerne Defekte am Gerät, die vom Garantieumfang nicht oder nicht mehr erfasst sind. Dazu senden Sie das Gerät bitte an unsere Serviceadresse.

ISC GmbH • Eschenstraße 6 • 94405 Landau/Isar (Deutschland)

Telefon: +49 [0] 180 5 120 509 • Telefax +49 [0] 180 5 835 830 (Anrufrufen: 0,14 Euro/Minute, Festnetz der T-Com)

E-Mail: info@isc-gmbh.info • Internet: www.isc-gmbh.info

1 Service Hotline: 01 805 120 509 · www.isc-gmbh.info
(0,14 € / min., Festnetz T-Com) - Mo-Fr. 8:00-20:00 Uhr

2 Name: Retouren-Nr. iSC:

Straße / Nr.: Telefon:

PLZ Ort Mobil:

3 Welcher Fehler ist aufgetreten (genaue Angabe): Art.-Nr.: I.-Nr.:

Sehr geehrte Kundin, sehr geehrter Kunde,
bitte beschreiben Sie uns die von Ihnen festgestellte Fehlfunktion Ihres Gerätes als Grund Ihrer Beanstandung möglichst genau. Dadurch können wir für Sie Ihre Reklamation schneller bearbeiten und Ihnen schneller helfen. Eine zu ungenaue Beschreibung mit Begriffen wie „Gerät funktioniert nicht“ oder „Gerät defekt“ verzögert hingegen die Bearbeitung erheblich.

4 Garantie: JA NEIN Kaufbeleg-Nr. / Datum:

1 Service Hotline kontaktieren oder bei iSC-Webadresse anmelden - es wird Ihnen eine Retourennummer zugeteilt | **2** Ihre Anschrift eintragen | **3** Fehlerbeschreibung und Art.-Nr. und I.-Nr. angeben | **4** Garantiefall JA/NEIN ankreuzen sowie Kaufbeleg-Nr. und Datum angeben und eine Kopie des Kaufbeleges beilegen