

- Originalbetriebsanleitung  
Benzinmotor-Kettensäge
- Instrukcja oryginalna  
Piła łańcuchowa spalinowa
- Оригинальное руководство по эксплуатации  
цепной пилы с бензиновым двигателем
- Instrucțiuni de utilizare originale  
Ferăstrău cu motor pe benzină cu lanț
- Оригинално упътване за употреба  
бензинов мотор-вериген трион
- Πρωτότυπες Οδηγίες χρήσης  
Βενζινοκίνητο αλυσοπρίονο
- Original Kullanma Talimatı  
Benzin Motorlu Testere

**Einhell**<sup>®</sup>

5

CE

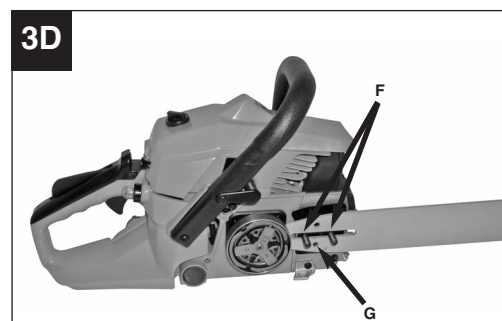
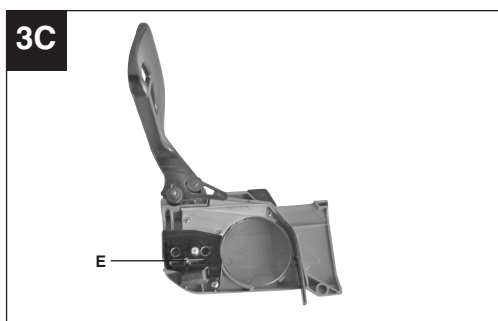
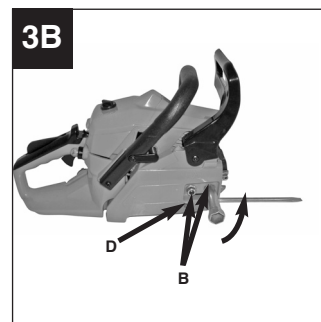
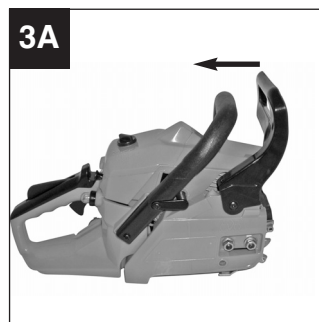
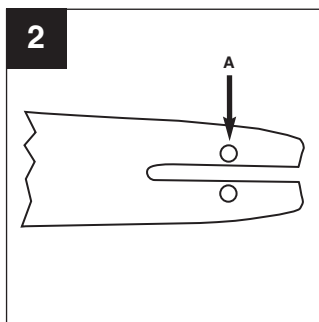
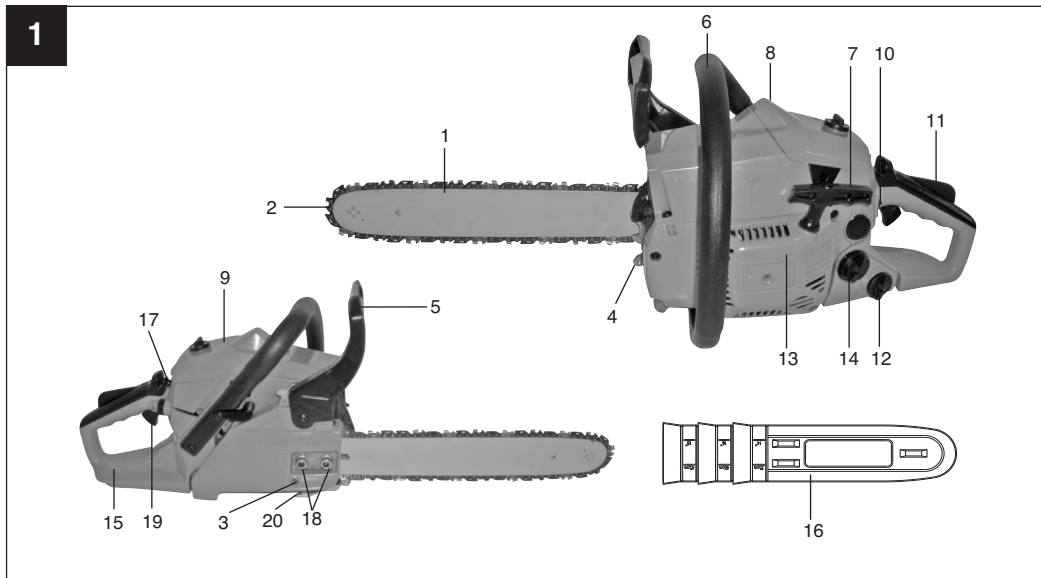
Art.-Nr.: 45.016.40

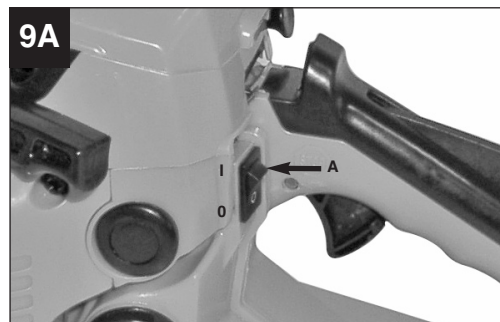
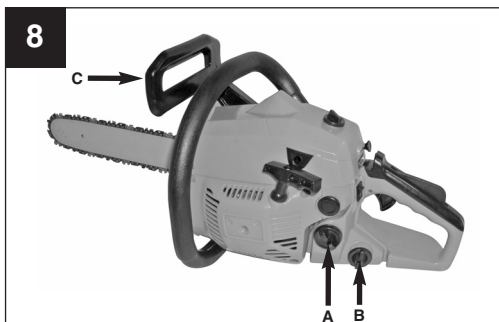
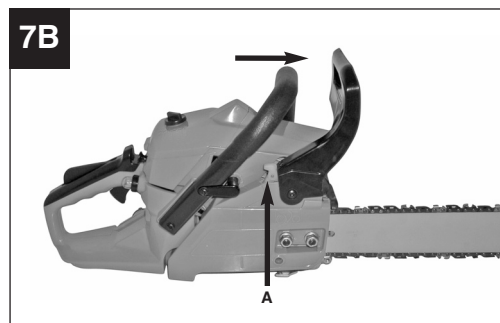
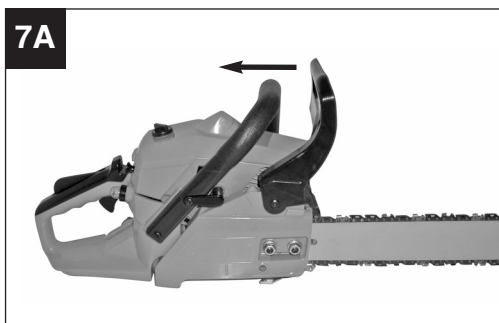
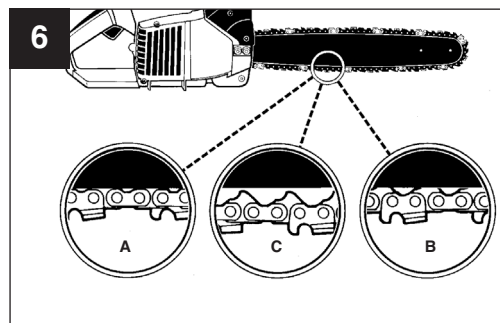
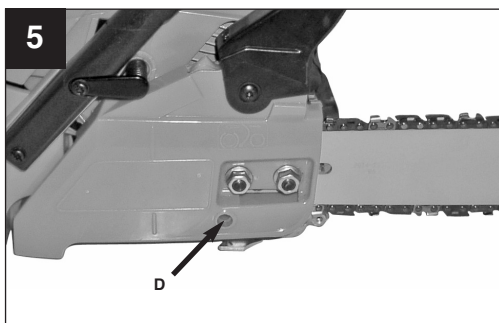
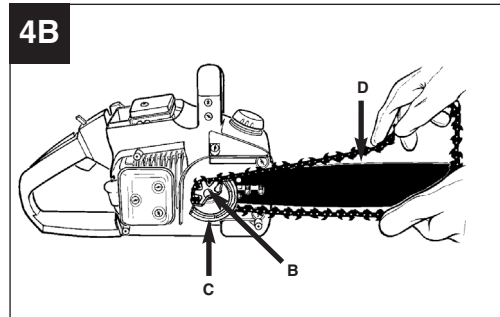
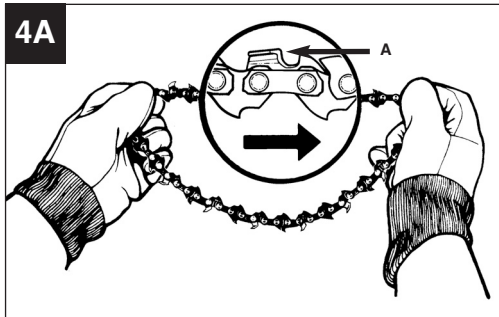
I.-Nr.: 11045

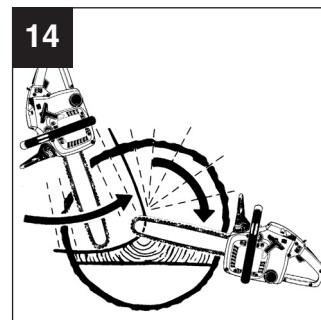
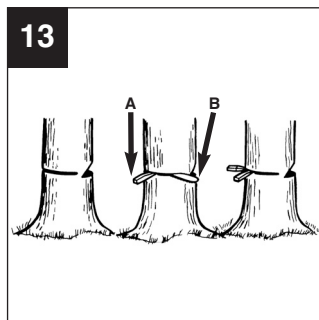
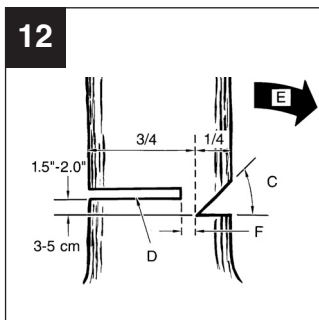
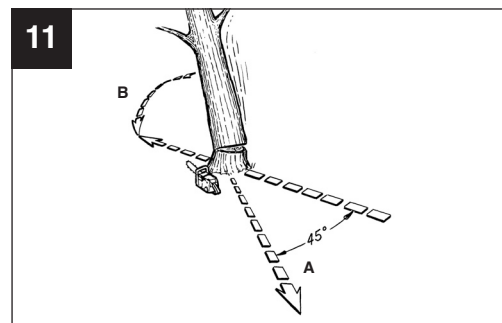
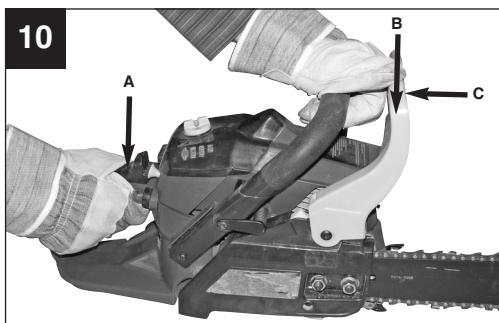
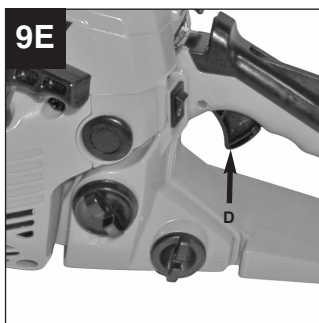
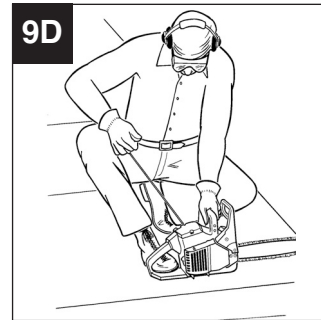
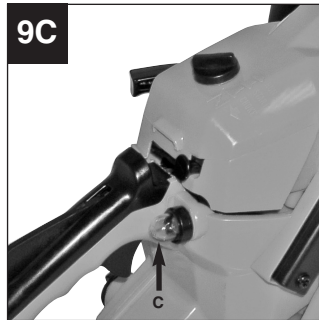
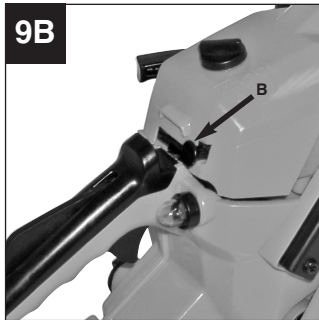
BG-PC **1235**

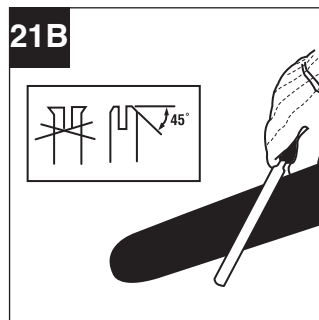
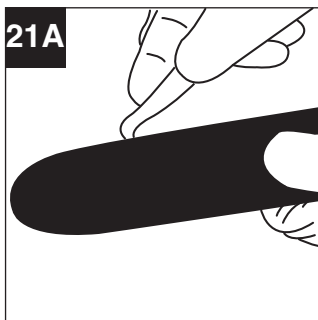
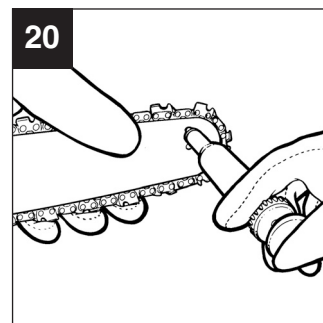
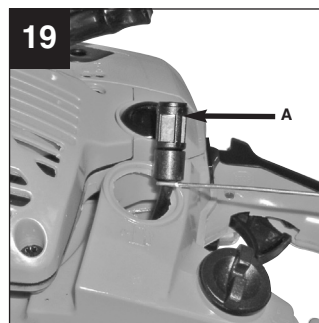
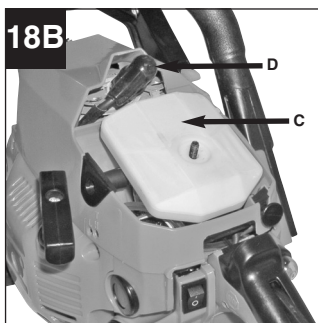
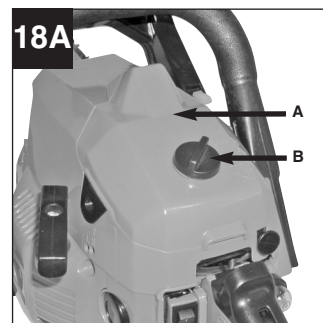
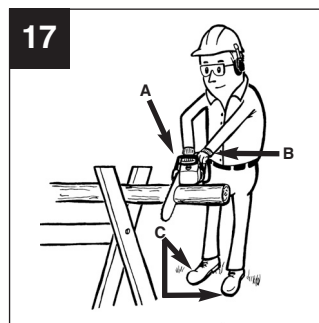
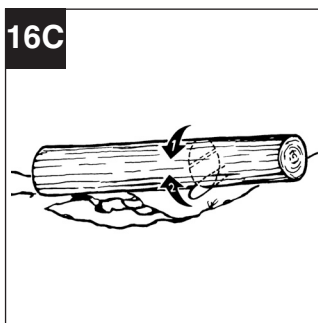
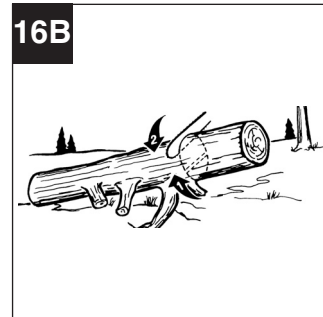
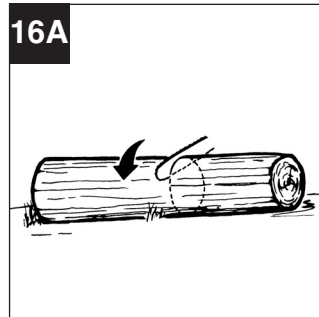
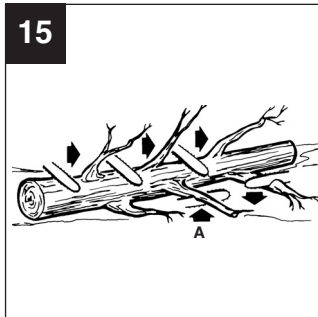


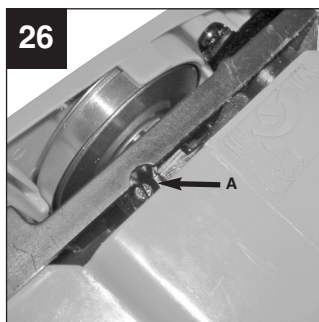
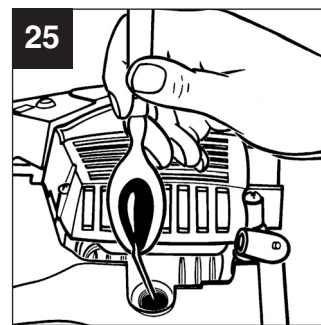
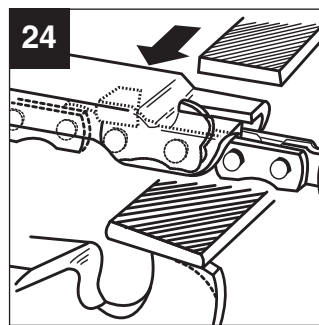
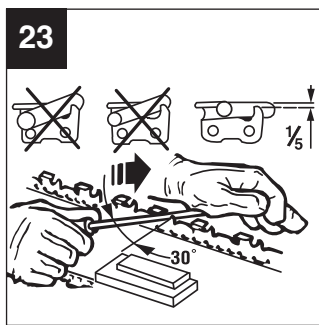
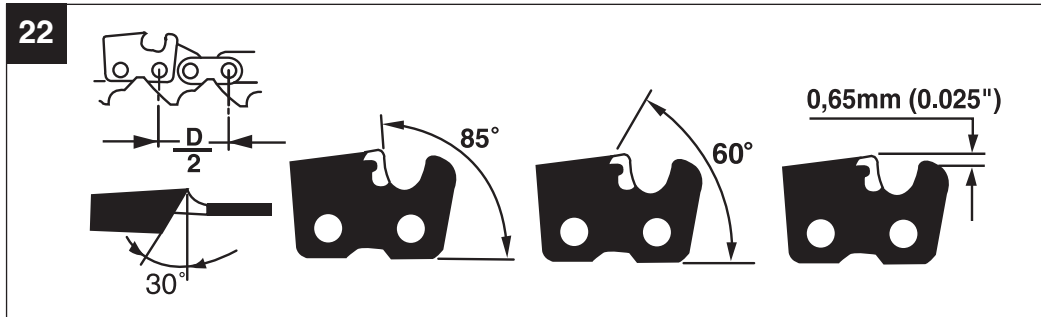
- Ⓓ Vor Inbetriebnahme Bedienungsanleitung und Sicherheitshinweise lesen und beachten
- Ⓐ Przed uruchomieniem należy przeczytać instrukcję obsługi i wskazówki dotyczące bezpieczeństwa oraz stosować się do nich.
- Ⓜ Before first use read the manual and follow the instructions and safety instructions contained therein.
- Ⓡ Înainte de punerea în funcțiune se vor citi și respecta instrucțiunile de folosire și indicațiile de siguranță.
- Ⓟ Преди пускане в експлоатация прочетете и спазвайте инструкцията за експлоатация на уреда и указанията за безопасност.
- Ⓢ Πριν τη θέση σε λειτουργία διαβάστε και ακολουθήστε την Οδηγία χρήσης και τις Υποδείξεις ασφαλείας
- Ⓣ Aleti çalıştırmadan önce Kullanma Talimatını ve Güvenlik Uyarılarını okuyun ve riayet edin.











# D

## Inhaltsverzeichnis:

1. Sicherheitshinweise
2. Gerätebeschreibung
3. Bestimmungsgemäße Verwendung
4. Technische Daten
5. Vor Inbetriebnahme
6. Bedienung
7. Reinigung, Wartung, Lagerung und Ersatzteilbestellung
8. Entsorgung und Wiederverwertung
9. Fehlersuchplan



**⚠ Achtung!**

Beim Benutzen von Geräten müssen einige Sicherheitsvorkehrungen eingehalten werden, um Verletzungen und Schäden zu verhindern. Lesen Sie diese Bedienungsanleitung / Sicherheitshinweise deshalb sorgfältig durch. Bewahren Sie diese gut auf, damit Ihnen die Informationen jederzeit zur Verfügung stehen. Falls Sie das Gerät an andere Personen übergeben sollten, händigen Sie diese Bedienungsanleitung / Sicherheitshinweise bitte mit aus. Wir übernehmen keine Haftung für Unfälle oder Schäden, die durch Nichtbeachten dieser Anleitung und den Sicherheitshinweisen entstehen.

**1. Sicherheitshinweise**

Die entsprechenden Sicherheitshinweise finden Sie im beiliegenden Heftchen!

**⚠ WARNUNG**

**Lesen Sie alle Sicherheitshinweise und Anweisungen.** Versäumnisse bei der Einhaltung der Sicherheitshinweise und Anweisungen können elektrischen Schlag, Brand und/oder schwere Verletzungen verursachen.

**Bewahren Sie alle Sicherheitshinweise und Anweisungen für die Zukunft auf.**

**2. Gerätebeschreibung (Abb.1)**

1. Leitschiene
2. Sägekette
3. Kettenspannschraube
4. Krallenanschlag
5. Kettenbremshebel/ vorderer Handschutz
6. Vorderer Griff
7. Startergriff
8. Zündkerze
9. Luftfilterabdeckung
10. Ein-/Ausschalter
11. Gashebelsperre
12. Öltankkappe
13. Lüftergehäuse
14. Treibstofftankkappe
15. Hinterer Griff/ Stiefelschlaufe
16. Abdeckung der Leitschiene
17. Choke Hebel (Vergasereinstellung)
18. Schienenbefestigungsmuttern
19. Gashebel
20. Kettenfänger

**Sicherheitsfunktionen (Abb.1)**

- 2 SÄGEKETTE MIT GERINGEM RÜCKSCHLAG hilft Ihnen mit speziell entwickelten Sicherheitseinrichtungen Rückschlagkräfte zu reduzieren und diese besser abzufangen.
- 5 KETTENBREMSHEBEL / HANDSCHUTZ schützt die linke Hand der Bedienungsperson, sollte sie bei laufender Säge vom vorderen Griff abrutschen.
- 5 KETTENBREMSE ist eine Sicherheitsfunktion zur Minderung von Verletzungen auf Grund von Rückschlägen, indem eine laufende Sägekette im Millisekunden angehalten wird. Sie wird vom KETTENBREMSHEBEL aktiviert.
- 10 EIN- /AUSSCHALTER hält den Motor sofort an, wenn er ausgeschaltet wird. Der Stoppschalter muss auf EIN gesetzt werden, um den Motor (erneut) zu starten.
- 11 GASHEBELSPERRE verhindert eine zufällige Beschleunigung des Motors. Der Gashebel kann nur gedrückt werden, wenn die Gashebelsperre gedrückt ist.
- 20 KETTENFÄNGER mindert die Gefahr von Verletzungen, sollte die Sägekette bei laufendem Motor reißen oder entgleiten. Der Kettenauffänger soll eine um sich schlagende Kette auffangen.

**Hinweis:** Machen Sie sich mit der Säge und ihren Teilen vertraut.

**3. Bestimmungsgemäße Verwendung**

Das Gerät dient bestimmungsgemäß ausschließlich zum Sägen von Holz. Das Fällen von Bäumen darf nur mit entsprechender Ausbildung erfolgen. Der Hersteller haftet nicht für Schäden die durch nicht bestimmungsgemäße Verwendung oder falsche Bedienung verursacht wurde.

Das Gerät darf nur nach seiner Bestimmung verwendet werden. Jede weitere darüber hinausgehende Verwendung ist nicht bestimmungsgemäß. Für daraus hervorgerufene Schäden oder Verletzungen aller Art haftet der Benutzer/Bediener und nicht der Hersteller.

Bitte beachten Sie, dass unsere Geräte bestimmungsgemäß nicht für den gewerblichen, handwerklichen oder industriellen Einsatz konstruiert wurden. Wir übernehmen keine Gewährleistung, wenn das Gerät in Gewerbe-, Handwerks- oder Industriebetrieben sowie bei gleichzusetzenden Tätigkeiten eingesetzt wird.

**D****4. Technische Daten**

Motorhubraum	37,2 cm <sup>3</sup>
Maximale Motorleistung	1,2 kW
Schneidlänge	33 cm
Schwertlänge	14" (35,56 cm)
Kettenteilung	(0,375"), 9,525 mm
Kettenstärke	(0,05"), 1,27 mm
Leerlaufdrehzahl	3100 ± 300 min <sup>-1</sup>
Maximaldrehzahl mit Schneidgarnitur	12000 min <sup>-1</sup>
Kettengeschwindigkeit max.	22,9 m/s
Tankinhalt	310 cm <sup>3</sup>
Öltankinhalt	210 cm <sup>3</sup>
Antivibrierfunktion	ja
Zahnung Kettenrad	6 Zähne x 9,525 mm
Kettenbremse	ja
Kupplung	ja
Automatische Kettenölung	ja
Kette mit geringen Rückschlag	ja
Nettogewicht ohne Kette und Führungsschiene	4,5 kg
Nettogewicht (trocken)	5 kg
Benzinverbrauch (spezifisch)	500 g/kWh
Schalldruckpegel L <sub>PA</sub> (ISO 22868)	98,9 dB(A)
Unsicherheit K <sub>PA</sub>	3 dB(A)
Schalleistungspegel L <sub>WA</sub> gemessen (ISO 22868)	107,8 dB(A)
Unsicherheit K <sub>WA</sub>	3 dB(A)
Schalleistungspegel L <sub>WA</sub> garantiert (2000/14/EC)	114 dB(A)
Vibration a <sub>hv</sub> (vorderer Handgriff) (ISO 22867)	max. 6,74 m/s <sup>2</sup>
Unsicherheit K <sub>hv</sub>	1,5 m/s <sup>2</sup>
Vibration a <sub>hv</sub> (hinterer Handgriff) (ISO 22867)	max. 5,53 m/s <sup>2</sup>
Unsicherheit K <sub>hv</sub>	1,5 m/s <sup>2</sup>
Typ Kette	OREGON 91P053X
Typ Schwert	OREGON 140SDEA041
Zündkerze	NHSP LD L8RTF

**Beschränken Sie die Geräusentwicklung und Vibration auf ein Minimum!**

- Verwenden Sie nur einwandfreie Geräte.
- Warten und reinigen Sie das Gerät regelmäßig.
- Passen Sie Ihre Arbeitsweise dem Gerät an.
- Überlasten Sie das Gerät nicht.
- Lassen Sie das Gerät gegebenenfalls überprüfen.
- Schalten Sie das Gerät aus, wenn es nicht benutzt wird.
- Tragen Sie Handschuhe.

**5. Vor Inbetriebnahme**

**⚠ Achtung:** Starten Sie den Motor erst, wenn die Säge fertig montiert ist.

**⚠ Achtung:** Tragen Sie beim Umgang mit der Kette stets Schutzhandschuhe.

**5.1 Anbringen der Leitschiene**

Damit die Schiene und die Kette mit Öl versorgt werden, VERWENDEN SIE NUR DIE ORIGINAL-SCHIENE. Das Ölungsloch (Abb. 2/Pos. A) muß frei von Verunreinigungen und Ablagerungen sein.

1. Stellen Sie sicher, dass der Kettenbremshebel zur Position ENTKUPPELT zurückgezogen ist (Abb. 3A).
2. Entfernen Sie die zwei Schienenbefestigungsmuttern (B). Nehmen Sie die Abdeckung ab (Abb. 3B).
3. Drehen Sie die Justierschraube (D) mit einem Schraubendreher ENTGEGEN DEM UHRZEIGERSINN, bis die ANGEL (E) (herausstehende Spitze) sich am Ende ihrer Schiebstrecke in Richtung Kupplungswalze und Zahnrad befindet (Abb. 3B/3C).
4. Legen Sie das gekerbte Ende der Leitschiene über die Schienenbolzen (F). Richten Sie die Schiene so aus, dass die ANGEL in das Loch (G) in der Leitschiene passt (Abb. 3C/3D).

**5.2 Anbringen der Sägekette**

1. Breiten Sie die Kette in einer Schlaufe aus, wobei die Schnittkanten (A) IM UHRZEIGERSINN um die Schlaufe herum ausgerichtet sind (Abb. 4A).
2. Schieben Sie die Kette um das Zahnrad (B) hinter der Kupplung (C) herum. Beachten Sie, dass die Glieder zwischen den Zähnen eingelegt sein müssen (Abb. 4B).
3. Führen Sie die Antriebsglieder in die Rille (D) und um das Ende der Schiene ein (Abb. 4B).

**Hinweis:** Die Sägekette könnte am unteren Teil der Schiene etwas herabhängen. Dies ist normal.

4. Ziehen Sie die Leitschiene nach vorne bis die Kette eng anliegt. Stellen Sie sicher, dass sich alle Antriebsglieder in der Rille der Schiene befinden.
5. Bringen Sie die Kupplungsabdeckung an und befestigen Sie sie mit 2 Schrauben. Die Kette darf dabei nicht von der Schiene herunterrutschen. Achten Sie dabei darauf, dass der Stift (Abb. 3C/Pos. E) in das Loch der Leitschiene (Abb. 3D/Pos. G) passt. Ziehen Sie die 2 Muttern handfest an und folgen Sie den Anweisungen zum Einstellen der Spannung im Abschnitt **EINSTELLEN DER KETTENSCHNITTSTREIFENSTÄRKE**.

### 5.3 Einstellen der Kettenspannung

Die richtige Spannung der Sägekette ist äußerst wichtig und muss vor dem Starten und während aller Sägearbeiten überprüft werden.

Wenn Sie sich die Zeit nehmen, die Sägekette ordnungsgemäß einzustellen, können Sie bessere Schnitte ausführen und die Lebenszeit der Kette verlängert sich.

**⚠ Achtung:** Tragen Sie beim Umgang mit der Sägekette oder beim Justieren der Kette stets hochfeste Handschuhe.

1. Halten Sie die Spitze der Leitschiene nach oben und drehen Sie die Justierschraube (D) IM UHRZEIGERSINN, um die Spannung der Kette zu erhöhen. Drehen Sie die Schraube **ENTGEGEN DEM UHRZEIGERSINN**, lockert sich die Spannung der Kette. Prüfen Sie, ob die Kette ganz um die Leitschiene angelegt ist (Abb. 5).
2. Nach dem Justieren, die Spitze der Schiene ist weiterhin oben, ziehen Sie die Schienenbefestigungsmuttern fest an. Die Kette ist dann richtig gespannt, wenn sie eng anliegt und sich von Hand ganz heranziehen lässt.

**Hinweis:** Wenn die Kette sich nur schwer um die Leitschiene drehen lässt oder sie blockiert, ist sie zu straff gespannt. Nehmen Sie folgende, kleine Einstellungen vor:

- A. Lösen Sie die Schienenbefestigungsmuttern, bis sie fingerfest sind. Lockern Sie die Spannung durch langsames Drehen der Justierschraube **ENTGEGEN DEM UHRZEIGERSINN**. Ziehen Sie die Kette auf der Schiene vor und zurück. Tun Sie dies, bis die Kette sich reibungslos bewegen lässt, aber dennoch eng anliegt.

Erhöhen Sie die Spannung, indem Sie die Justierschraube IM UHRZEIGERSINN drehen.

- B. Wenn die Sägekette richtig gespannt ist, halten Sie die Spitze der Schiene nach oben, und ziehen Sie die Schienenbefestigungsmuttern fest an.

**⚠ Vorsicht:** Eine neue Sägekette dehnt sich, so dass sie nach ca. 5 Schnitten nachgestellt werden muss. Dies ist bei neuen Ketten normal, und das Intervall künftiger Einstellungen nimmt zu.

**⚠ Vorsicht:** Wenn die Sägekette **ZU LOCKER** oder **ZU STRAFF** ist, nutzen sich Antriebsrad, Führungsschiene, Kette und das Kurbelwellenlager schneller ab. Abb. 6 informiert über die richtige Spannung A (kalter Zustand) und Spannung B (warmer Zustand). Abb. C zeigt eine zu lockere Kette.

### 5.4 Mechanischer Test der Kettenbremse

Die Kettensäge ist mit einer Kettenbremse versehen, die Verletzungen auf Grund von Rückschlaggefahr mindert. Die Bremse aktiviert sich, wenn Druck auf den Bremshebel ausgeübt wird, sofern, z.B. bei einem Rückschlag, die Hand der Bedienungsperson auf den Hebel schlägt. Bei Aktivierung der Bremse hält die Kette abrupt an.

**⚠ Achtung:** Die Kettenbremse hat zwar den Zweck, eine Verletzungsgefahr auf Grund von Rückschlag zu mindern; sie kann jedoch keinen angemessenen Schutz bieten, wenn mit der Säge sorglos gearbeitet wird. Prüfen Sie die Kettenbremse stets vor jedem Einsatz der Säge und regelmäßig während der Arbeit.

#### Prüfen der Kettenbremse

1. Die Kettenbremse ist **ENTKUPPELT** (Kette kann sich bewegen), wenn der **BREMSHEBEL NACH HINTEN GEZOGEN UND ARRETIERT IST** (Abb. 7A).
2. Die Kettenbremse ist **EINGEKUPPELT** (Kette ist arretiert), wenn der Bremshebel nach vorne gezogen und der Mechanismus (Abb. 7B/Pos A) sichtbar ist. Die Kette sollte sich dann nicht bewegen lassen (Abb. 7B).

**Hinweis:** Der Bremshebel sollte in beiden Positionen einrasten. Wenn Sie einen starken Widerstand spüren, oder sich der Hebel nicht verschieben lässt, verwenden Sie die Säge nicht. Bringen Sie sie zur Reparatur zum autorisierten Kundendienst.

**D****5.5 Treibstoff und Öl  
Treibstoff**

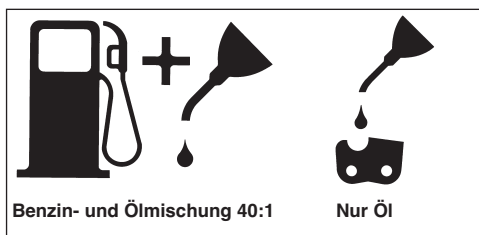
Verwenden Sie für optimale Ergebnisse normalen, bleifreien Treibstoff gemischt mit speziellem 2-Takt-Öl.

**Treibstoffmischung**

Mischen Sie den Treibstoff mit 2-Takt-Öl in einem geeigneten Behälter. Schütteln Sie den Behälter, um alles sorgfältig zu mischen.

**⚠ Achtung:** Verwenden Sie für diese Säge nie reines Benzin. Der Motor wird hierdurch beschädigt und Sie verlieren den Garantieanspruch für dieses Produkt. Verwenden Sie kein Treibstoffgemisch, das länger als 90 Tage gelagert wurde.

**⚠ Achtung:** Es muss spezielles 2-Takt-Öl, für luftgekühlte 2-Takt-Motoren mit einem Mischungsverhältnis von 40:1 verwendet werden. Verwenden Sie kein 2-Takt-Ölprodukt mit einem Mischungsverhältnis von 100:1. Unzureichendes Öl beschädigt den Motor und Sie verlieren in diesem Fall den Garantieanspruch für den Motor.

**Empfohlene Treibstoffe**

Einige herkömmliche Benzine sind mit Beimischungen wie Alkohol- oder Ätherverbindungen gemischt, um den Normen für saubere Abgase zu entsprechen. Der Motor läuft zufriedenstellend mit allen Benzinarten zum Zweck des Eigenantriebs, auch mit sauerstoffangereicherten Benzinen. Verwenden Sie am besten bleifreies Normalbenzin.

**Ölen von Kette und Führungsschiene**

Jedesmal wenn der Treibstofftank mit Benzin aufgefüllt wird muss auch der Kettenöltank nachgefüllt werden. Es wird empfohlen hierzu handelsübliches Kettenöl zu verwenden.

**Prüfungen vor dem Anlassen des Motors**

**⚠ Achtung:** Starten oder bedienen Sie die Säge nie, wenn die Schiene und die Kette nicht richtig montiert sind.

1. Füllen Sie den Treibstofftank (A) mit der richtigen Treibstoffmischung auf (Abb. 8).

2. Füllen Sie den Öltank (B) mit Kettenöl (Abb. 8).
3. Stellen Sie sicher, dass die Kettenbremse (C) vor dem Anlassen des Motors entkuppelt ist (Abb. 8). Nach dem Befüllen von Ketten- und Öltank die Tankdeckel mit der Hand festziehen. Verwenden Sie hierfür kein Werkzeug.

**6. Bedienung**

Prüfen Sie das Gerät vor dem Gebrauch auf eventuelle Schäden und verwenden Sie es nicht wenn Schäden vorhanden sind. Das Gerät darf nur mit eingeschalteter Kettenbremse gestartet werden. Die Kettenbremse ist eingeschaltet, wenn der Bremshebel nach vorne gedrückt und der Mechanismus (Abb. 7B/Pos. A) sichtbar ist.

**6.1 Anlassen des Motors**

1. Stellen Sie zum Anlassen den Ein-/Ausschalter (A) auf "Ein (I)" (Abb. 9A)
2. Ziehen Sie den Drosselhebel (B) heraus (Abb. 9B) bis dieser einrastet.
3. Drücken Sie den Knopf (C) der Benzinpumpe 10 Mal (Abb. 9c)
4. Legen Sie die Säge auf eine feste, ebene Unterlage. Halten Sie die Säge wie abgebildet mit dem Fuß fest. Ziehen Sie den Starter schnell 2 Mal. Achten Sie auf die laufende Kette! (Abb.9D).
5. Den Drosselhebel (B) bis zum Anschlag einschieben (Abb. 9B).
6. Halten Sie die Säge fest und ziehen Sie den Starter schnell 4 Mal. Der Motor sollte starten (Abb. 9D).
7. Wärmen Sie den Motor 10 Sekunden lang auf. Drücken Sie anschließend kurz den Gashebel (D), der Motor geht in "Leerlauf" über (Abb. 9E).

Wenn der Motor nicht startet, wiederholen Sie die obigen Schritte bis der Motor im Leerlauf läuft.

**⚠ Achtung:** Den Startseilzug immer langsam bis zum ersten Widerstand herausziehen bevor dieser zum Starten schnell herausgezogen wird. Lassen Sie den Startseilzug nach erfolgtem Starten nicht zurückschleudern.

**6.2 Erneutes Anlassen des warmen Motors**

1. Vergewissern Sie sich, dass der Ein- /Ausschalter auf "Ein (I)" gesetzt ist.
2. Ziehen Sie die Starterleine max 6 mal. Der Motor sollte starten.

### 6.3 Anhalten des Motors

1. Lassen Sie den Gashebel los, und warten Sie, bis der Motor im Leerlauf läuft.
2. Stellen Sie den Ein-/Ausschalter auf "Stop (0)", um den Motor zu stoppen.

**Hinweis:** Um den Motor im Notfall anzuhalten, aktivieren Sie die Kettenbremse und stellen Sie den Ein-/ Ausschalter auf "Stop (0)"

### 6.4 Allgemeine Anleitungen zum Schneiden

**⚠ Achtung:** Das Fällen eines Baumes ist ohne Ausbildung nicht erlaubt.

#### Fällen

Fällen bedeutet das Absägen eines Baumes. Kleine Bäume mit einem Durchmesser von 15-18 cm werden gewöhnlich mit einem Schnitt abgesägt. Bei größeren Bäumen müssen Kerbschnitte angesetzt werden. Kerbschnitte bestimmen die Richtung, in die der Baum fallen wird.

**⚠ Achtung:** Vor dem Schneiden sollte ein Rückzugspfad (A) geplant und freigelegt werden. Der Rückzugspfad sollte nach hinten und diagonal zur Rückseite der erwarteten Fallrichtung verlaufen, wie in Abb. 11 dargestellt ist.

**⚠ Achtung:** Beim Fällen eines Baumes an einem Hang sollte sich die Bedienungsperson der Kettensäge an der aufsteigenden Seite des Hanges aufhalten, da der Baum nach dem Fällen höchstwahrscheinlich den Hang herunterrollen oder rutschen wird.

**Hinweis:** Die Fallrichtung (B) wird vom Kerbschnitt bestimmt. Berücksichtigen Sie vor dem Schneiden die Anordnung größerer Zweige und die natürliche Neigung des Baumes, um den Fallweg des Baumes abzuschätzen (Abb. 11).

**⚠ Achtung:** Fällen Sie keinen Baum, wenn ein starker oder sich wechselnder Wind weht, oder wenn die Gefahr der Eigentumsbeschädigung besteht. Konsultieren Sie einen Fachmann für das Fällen von Bäumen. Fällen Sie keinen Baum, wenn er auf Leitungen treffen könnte. Verständigen Sie im Zweifelsfall das für die Leitung zuständige Amt bevor Sie den Baum fällen.

#### Allgemeine Richtlinien für das Fällen von Bäumen (Abb. 12)

Gewöhnlich besteht das Fällen aus 2 Hauptschnitten: Einkerben (C) und Fällschnitt (D). Beginnen Sie mit dem oberen Kerbschnitt (C) auf der Fallseite des Baumes (E). Achten Sie darauf, den

unteren Schnitt nicht zu tief in den Baumstamm zu schneiden.

Die Kerbe (C) sollte so tief sein, dass ein Ankerpunkt (F) in ausreichender Breite und Stärke erzeugt wird. Die Kerbe sollte breit genug sein, um das Fällen des Baumes so lange wie möglich zu kontrollieren.

**⚠ Achtung:** Treten Sie nie vor einen Baum, der eingekerbt ist. Führen Sie den Fallschnitt (D) auf der anderen Seite des Baumes ca. 3-5 cm oberhalb der Kerbkante (C) aus.

Sägen Sie den Baumstamm nie vollständig durch. Lassen Sie immer einen Ankerpunkt. Der Ankerpunkt F hält den Baum. Wenn der Stamm vollständig durchgesägt wird, können Sie die Fallrichtung nicht mehr kontrollieren.

Stecken Sie einen Keil oder einen Fällhebel in den Schnitt, noch bevor der Baum unstabil wird und sich zu bewegen beginnt. Die Leitschiene kann sich dann nicht im Fällschnitt verklemmen, wenn Sie die Fallrichtung falsch einschätzten. Verwehren Sie Zuschauern den Zutritt zum Fallbereich des Baumes, bevor Sie ihn umstoßen.

**⚠ Achtung:** Prüfen Sie vor Ausführung des endgültigen Schnitts, ob Zuschauer, Tiere oder Hindernisse im Fallbereich vorhanden sind.

#### Fällschnitt

1. Verhindern Sie ein Festklemmen der Schiene oder der Kette (B) im Schnitt mit Holz- oder Plastikkeilen (A). Keile kontrollieren auch das Fällen (Abb. 13).
2. Wenn der Durchmesser des zu schneidenden Holzes größer ist als die Schienenlänge, machen Sie 2 Schnitte gemäß Abbildung 14.

**⚠ Achtung:** Wenn der Fällschnitt sich dem Ankerpunkt nähert, beginnt der Baum zu fallen. Sobald der Baum zu fallen beginnt, ziehen Sie die Säge aus dem Schnitt heraus, stoppen Sie den Motor, legen Sie die Kettensäge ab und verlassen Sie den Bereich über den Rückzugspfad (Abb. 11).

#### Entfernen von Zweigen

Zweige werden vom gefällten Baum entfernt. Entfernen Sie Stützzweige (A) erst, wenn der Stamm in Längen geschnitten ist (Abb. 15). Unter Spannung stehende Zweige müssen von unten herauf geschnitten werden, damit die Kettensäge sich nicht verklemmt.

**⚠ Achtung:** Schneiden Sie nie Baumzweige ab, während Sie auf dem Baumstamm stehen.

**D****Zuschneiden der Länge**

Schneiden Sie einen gefällten Baumstamm der Länge nach zu. Achten Sie auf einen guten Stand und stehen Sie oberhalb des Stammes, wenn Sie an einem Hang sägen. Der Stamm sollte, sofern möglich, abgestützt sein, damit das abzuschneidende Ende nicht auf dem Boden liegt. Wenn beide Enden des Stammes abgestützt sind und Sie in der Mitte schneiden müssen, machen Sie einen halben Schnitt von oben durch den Stamm und dann den Schnitt von unten nach oben. Dies verhindert ein Festklemmen der Schiene und der Kette im Stamm. Achten Sie darauf, dass die Kette beim Zuschneiden nicht in den Boden schneidet, denn hierdurch wird die Kette sehr schnell stumpf. Stehen Sie beim Zuschneiden immer auf der oberen Hangseite.

1. **Stamm der Gesamtlänge nach abgestützt:**  
Schneiden Sie von oben und achten Sie darauf, nicht in den Boden zu schneiden (Abb. 16A).
2. **Stamm an einem Ende abgestützt:** Schneiden Sie zuerst 1/3 des Stammdurchmessers von unten nach oben, um ein Absplittern zu vermeiden. Schneiden Sie dann von oben auf den ersten Schnitt zu, um ein Festklemmen zu vermeiden (Abb. 16B).
3. **Stamm an beiden Enden abgestützt:** Schneiden Sie zuerst 1/3 des Stammdurchmessers von oben nach unten, um ein Absplittern zu vermeiden. Schneiden Sie dann von unten auf den ersten Schnitt zu, um ein Festklemmen zu vermeiden (Abb. 16C).

**Hinweis:** Die beste Methode einen Baumstamm der Länge nach zuzuschneiden ist mit Hilfe eines Sägebocks. Ist dies nicht möglich, sollte der Stamm mit Hilfe der Zweigstücke oder über Stützblöcke angehoben und abgestützt werden. Stellen Sie sicher, dass der zu schneidende Stamm sicher abgestützt ist.

**Zuschneiden der Länge auf dem Sägebock (Abb. 17)**

Zu Ihrer Sicherheit und zum Erleichtern der Sägearbeiten ist die richtige Position für einen vertikalen Längenzuschnitt erforderlich.

- A. Halten Sie die Säge mit beiden Händen fest und führen Sie sie beim Schneiden rechts an Ihrem Körper vorbei.
- B. Halten Sie den linken Arm so gerade wie möglich.
- C. Verteilen Sie Ihr Gewicht auf beide Füße.

**⚠ Vorsicht:** Achten Sie während der Sägearbeiten stets darauf, dass Sägekette und Führungsschiene ausreichend geölt sind.

**7. Reinigung, Wartung, Lagerung und Ersatzteilbestellung**

Ziehen Sie vor allen Reinigungs- und Wartungsarbeiten den Zündkerzenstecker.

**7.1 Reinigung**

- Halten Sie Schutzvorrichtungen, Luftschlitze und Motorenhäuser so staub- und schmutzfrei wie möglich. Reiben Sie das Gerät mit einem sauberen Tuch ab oder blasen Sie es mit Druckluft bei niedrigem Druck aus.
- Wir empfehlen, dass Sie das Gerät direkt nach jeder Benutzung reinigen.
- Reinigen Sie das Gerät regelmäßig mit einem feuchten Tuch und etwas Schmierseife. Verwenden Sie keine Reinigungs- oder Lösungsmittel; diese könnten die Kunststoffteile des Gerätes angreifen. Achten Sie darauf, dass kein Wasser in das Geräteinnere gelangen kann.

**7.2 Wartung**

**⚠ Achtung:** Alle Wartungsarbeiten an der Kettensäge abgesehen der in dieser Anleitung aufgelisteten Punkte dürfen nur vom autorisierten Kundendienst durchgeführt werden

**7.2.1 Betriebstest der Kettenbremse**

Prüfen Sie regelmäßig, ob die Kettenbremse ordnungsgemäß funktioniert. Testen Sie die Kettenbremse vor dem ersten Schnitt, nach mehrmaligem Schneiden und auf jeden Fall nach Wartungsarbeiten an der Kettenbremse.

**Testen Sie die Kettenbremse wie folgt (Abb.10):**

1. Legen Sie die Säge auf eine saubere, feste und ebene Unterlage.
2. Lassen Sie den Motor an.
3. Ergreifen Sie den hinteren Griff (A) mit der rechten Hand.
4. Mit der linken Hand halten Sie den vorderen Griff (B) fest [nicht den Kettenbremshebel (C)].
5. Drücken Sie den Gashebel auf 1/3 Geschwindigkeit und aktivieren Sie dann sofort mit dem Daumen der linken Hand den Kettenbremshebel (C).

**⚠ Achtung:** Aktivieren Sie die Kettenbremse langsam und mit Bedacht. Die Säge darf nichts berühren; die Säge darf vorne nicht herunterhängen.

6. Die Kette sollte abrupt stoppen. Lassen Sie hiernach sofort den Gashebel los.

**⚠ Achtung:** Wenn die Kette nicht stoppt, schalten Sie den Motor aus und bringen Sie die Säge zwecks Instandsetzung zum autorisierten Kundendienst.



7. Wenn die Kettenbremse richtig funktioniert, schalten Sie den Motor aus und setzen Sie die Kettenbremse wieder auf ENTKUPPELT.

### 7.2.2 Luftfilter

**⚠ Achtung:** Bedienen Sie die Säge nie ohne den Luftfilter. Staub und Schmutz wird ansonsten in den Motor gezogen und beschädigt ihn. Halten Sie den Luftfilter sauber! Der Luftfilter muss alle 20 Betriebsstunden gereinigt bzw. ersetzt werden.

#### Reinigung des Luftfilters (Abb. 18)

1. Entfernen Sie die obere Abdeckung (A), indem Sie die Befestigungsschraube (B) der Abdeckung entfernen. Die Abdeckung lässt sich dann abnehmen (Abb. 18a).
2. Heben Sie den Luftfilter (C) heraus (Abb. 18b).
3. Reinigen Sie den Luftfilter. Waschen Sie den Filter in sauberer, warmer Seifenlauge. Lassen Sie ihn an der Luft vollständig trocken werden.

**Hinweis:** Es ist ratsam, Ersatzfilter vorrätig zu haben.

4. Setzen Sie den Luftfilter ein. Setzen Sie die Abdeckung des Motors/Luftfilters auf. Achten Sie darauf, dass die Abdeckung passgenau aufgesetzt ist. Ziehen Sie die Befestigungsschraube der Abdeckung an.

### 7.2.3 Treibstofffilter

**⚠ Achtung:** Betreiben Sie die Säge nie ohne den Treibstofffilter. Nach jeweils 100 Betriebsstunden muss der Treibstofffilter gereinigt oder bei Beschädigung ersetzt werden. Entleeren Sie den Treibstofftank ganz, bevor Sie den Filter auswechseln.

1. Nehmen Sie die Treibstofftankkappe ab.
2. Biegen Sie einen weichen Draht zurecht.
3. Stecken Sie ihn in die Öffnung des Treibstofftanks und haken Sie den Treibstoffschlauch ein. Ziehen Sie den Treibstoffschlauch behutsam zur Öffnung, bis Sie ihn mit Ihren Fingern ergreifen können.

**Hinweis:** Ziehen Sie den Schlauch nicht ganz aus dem Tank heraus.

4. Heben Sie den Filter (A) aus dem Tank heraus (Abb. 19).
5. Ziehen Sie den Filter mit einer Drehbewegung ab und reinigen Sie ihn. Wenn er beschädigt ist, entsorgen Sie den Filter.
6. Setzen Sie einen neuen oder den gereinigten Filter ein. Stecken Sie ein Ende des Filters in die Tanköffnung. Vergewissern Sie sich, dass der

Filter in der unteren Tankecke sitzt. Rücken Sie den Filter mit einem langen Schraubenzieher auf seinen richtigen Platz.

7. Füllen Sie den Tank mit frischem Treibstoffgemisch auf. Siehe Abschnitt TREIBSTOFF UND ÖL. Setzen Sie die Kappe des Tanks auf.

### 7.2.4 Zündkerze (Abb. 18B)

**⚠ Achtung:** Damit der Sägemotor leistungsfähig bleibt, muss die Zündkerze sauber sein und den richtigen Elektrodenabstand (0,6 mm) haben. Die Zündkerze muss alle 20 Betriebsstunden gereinigt bzw. ersetzt werden.

1. Stellen Sie den Ein-/Ausschalter auf "Stop (0)".
2. Entfernen Sie die obere Abdeckung (A), indem Sie die Befestigungsschraube (B) der Abdeckung entfernen. Die Abdeckung lässt sich dann abnehmen (Abb. 18A).
3. Ziehen Sie das Zündkabel (D) durch Ziehen und gleichzeitiges Drehen von der Zündkerze ab (Abb. 18B).
4. Entfernen Sie die Zündkerze mit einem Kerzensteckerschlüssel. VERWENDEN SIE KEIN ANDERES WERKZEUG.
5. Reinigen Sie die Zündkerze mit einer Kupferdrahtbürste oder setzen Sie eine neue ein.

### 7.2.5 Vergasereinstellung

Der Vergaser wurde werkseitig auf optimale Leistung voreingestellt. Sollten Nacheinstellungen erforderlich werden, bringen Sie die Säge zum autorisierten Kundendienst.

**⚠ Achtung:** Sie dürfen keinerlei Einstellungen am Vergaser selbst vornehmen!

### 7.2.6 Wartung der Leitschiene

Regelmäßiges Ölen der Leitschiene (Führungsschiene der Kette und der Zahnkette) ist erforderlich. Eine ausreichende Wartung der Leitschiene, wie im folgenden Abschnitt erklärt, ist wichtig, damit Ihre Säge eine optimale Leistung erzielen kann.

**⚠ Vorsicht:** Die Zahnung der neuen Säge ist werkseitig im voraus geölt worden. Wenn Sie die Zahnung nicht wie folgt ölen, fällt die Zahnschärfe und damit die Leistung ab, wodurch Sie den Garantieanspruch verlieren.

### Werkzeuge für das Ölen

Eine Ölspritze wird zum Auftragen von Öl auf die Zahnung der Leitschiene empfohlen. Eine Ölspritze besitzt eine Nadelspitze, die zum Auftragen von Öl auf die gezahnte Spitze erforderlich ist.

**D****So ölen Sie die Zahnung**

Die Zahnung sollte nach 10-stündigem Betrieb oder einmal pro Woche geölt werden. Vor dem Ölen müssen Sie die Zahnung der Leitschiene gründlich säubern.

**Hinweis:** Zum Ölen der Zahnung der Leitschiene braucht die Sägekette nicht entfernt zu werden. Das Ölen kann während der Arbeit, bei ausgeschaltetem Motor geschehen.

**⚠ Achtung:** Tragen Sie hochfeste Arbeitshandschuhe, wenn Sie mit der Schiene und der Kette hantieren.

1. Stellen Sie den Ein-/Ausschalter auf "Stop (0)".
2. Reinigen Sie die Zahnung der Leitschiene.
3. Stecken Sie die Nadelspitze einer Ölspritze in das Ölungsloch und spritzen Sie das Öl hinein, bis es an der Aussenseite der Zahnung hervortritt (Abb. 20).
4. Drehen Sie die Sägekette mit der Hand. Wiederholen Sie das Ölen, bis die gesamte Zahnung geölt ist.

Die meisten Probleme mit der Leitschiene lassen sich vermeiden, wenn die Kettensäge gut gewartet wird.

Eine unzureichend geölte Leitschiene und der Betrieb der Säge mit einer ZU STRAFFEN Kette tragen zur schnellen Abnutzung der Schiene bei. Zur Verringerung der Schienenabnutzung werden folgende Schritte zur Wartung der Leitschiene empfohlen.

**⚠ Achtung:** Tragen Sie bei Wartungsarbeiten stets Schutzhandschuhe. Warten Sie die Säge nicht, wenn der Motor noch heiß ist.

**Wenden der Leitschiene**

Die Leitschiene muss alle 8 Arbeitsstunden umgekehrt werden, um eine gleichmäßige Abnutzung sicherzustellen.

Reinigen Sie die Schienenrinne und das Ölungsloch stets mit einem Reiniger für Schienenrillen (Abb. 21A).

Überprüfen Sie die Schienenriegel regelmäßig auf Abnutzung, entfernen Sie Grate und begradigen Sie die Riegel mit einer flachen Feile, sofern erforderlich (Abb. 21B).

**⚠ Achtung:** Befestigen Sie eine neue Kette nie auf einer abgenutzten Leitschiene.

**Öldurchlässe**

Öldurchlässe auf der Schiene sollten gereinigt werden, um ein ordnungsgemäßes Ölen der Schiene und der Kette während des Betriebs zu gewährleisten.

**Hinweis:** Der Zustand der Öldurchlässe lässt sich leicht überprüfen. Wenn die Durchlässe sauber sind, sprüht die Kette wenige Sekunden nach Anlassen der Säge automatisch Öl ab. Die Säge besitzt ein automatisches Ölsystem.

**Automatische Kettenschmierung**

Die Kettensäge ist mit einem automatischen Ölsystem mit Zahnradantrieb ausgestattet. Es versorgt die Schiene und die Kette automatisch mit der richtigen Ölmenge. Sobald der Motor beschleunigt wird, fließt auch das Öl schneller zur Schienenplatte.

Die Kettenschmierung wurde werkseitig optimal eingestellt. Sollten Nacheinstellungen erforderlich werden, bringen Sie die Säge zum autorisierten Kundendienst.

Auf der Unterseite der Kettensäge befindet sich die Einstellschraube für die Kettenschmierung (Abb. 26/ Pos. A). Linksdrehen verringert die Kettenschmierung Rechtsdrehen erhöht die Kettenschmierung.

Zum Überprüfen der Kettenschmierung die Kettensäge mit der Kette über ein Blatt Papier halten und ein paar Sekunden Vollgas geben. Auf dem Papier kann die jeweils eingestellte Ölmenge überprüft werden.

**7.2.7 Wartung der Kette****Schärfen der Kette**

Zum Schärfen der Kette sind Spezialwerkzeuge erforderlich, die gewährleisten, dass die Messer im richtigen Winkel und der richtigen Tiefe geschärft sind. Für den unerfahrenen Benutzer von Kettensägen empfehlen wir, die Sägekette von einem Fachmann des entsprechenden Kundendienstes vor Ort schärfen zu lassen. Wenn Sie sich das Schärfen Ihrer eigenen Sägekette zutrauen, erwerben Sie die Spezialwerkzeuge beim professionellen Kundendienst.

**Kette schärfen (Abb. 22)**

Schärfen Sie die Kette mit Schutzhandschuhen und einer runden Feile,  $\varnothing 4,8$  mm.

Schärfen Sie die Spitzen nur mit nach außen gerichteten Bewegungen (Abb. 23) und beachten Sie die Werte gemäß Abb. 22.

Nach dem Schärfen müssen die Schneidglieder alle gleich breit und lang sein.



**⚠ Achtung:** Eine scharfe Kette erzeugt wohlgeformte Späne. Wenn die Kette Sägemehl erzeugt, muss sie geschärft werden.

Nach 3-4 maligem Schärfen der Schneiden müssen Sie die Höhe der Tiefenbegrenzer prüfen, und diese ggf. mit einer flachen Feile tiefer legen, und dann die vordere Ecke abrunden (Abb. 24).

#### Kettenspannung

Prüfen Sie regelmäßig die Kettenspannung und stellen Sie bei Bedarf nach, damit die Kette eng an der Schiene anliegt, jedoch noch locker genug ist, um mit der Hand gezogen werden zu können. (siehe hierzu auch Punkt 5.3)

#### Einlaufen lassen einer neuen Sägekette

Eine neue Kette und Schiene muss nach weniger als 5 Schnitten nachgestellt werden. Dies ist normal während der Einlaufzeit, und die Abstände zwischen künftigen Nachstellungen werden größer.

**⚠ Achtung:** Entfernen Sie nie mehr als 3 Glieder aus einer Kettenschlaufe. Die Zahnung könnte sonst beschädigt werden.

#### Ölen der Kette

Vergewissern Sie sich stets, dass das automatische Ölsystem richtig funktioniert. Achten Sie auf einen stets gefüllten Öltank.

Während der Sägearbeiten müssen die Schiene und die Kette stets ausreichend geölt sein, um Reibung mit der Leitschiene zu verringern.

Die Schiene und die Kette darf nie ohne Öl sein. Betreiben Sie die Säge trocken oder mit zu wenig Öl, nimmt die Schnittleistung ab, die Lebenszeit der Sägekette wird kürzer, die Kette wird schnell stumpf und die Schiene nutzt sich auf Grund von Überhitzung sehr stark ab. Zu wenig Öl erkennt man an Rauchentwicklung oder Verfärbung der Schiene.

#### 7.3 Lagerung

**⚠ Vorsicht:** Verstauen Sie eine Kettensäge nie länger als 30 Tage, ohne folgende Schritte zu durchlaufen.

#### Verstauen der Kettensäge

Wenn Sie eine Kettensäge länger als 30 Tage verstauen, muss sie hierfür hergerichtet werden. Andernfalls verdunstet der im Vergaser befindliche, restliche Treibstoff und lässt einen gummiartigen Bodensatz zurück. Dies könnte den Start erschweren und teure Reparaturarbeiten zur Folge haben.

1. Nehmen Sie die Treibstofftankkappe langsam ab, um eventuellen Druck im Tank abzulassen.

2. Entleeren Sie vorsichtig den Tank.
2. Starten Sie den Motor und lassen Sie ihn laufen, bis die Säge anhält, um den Treibstoff aus dem Vergaser zu entfernen.
3. Lassen Sie den Motor abkühlen (ca. 5 Minuten).
4. Entfernen Sie die Zündkerze (siehe 7.2.4)
5. Geben Sie 1 Teelöffel sauberes 2-Takt-Öl in die Verbrennungskammer (Abb. 25). Ziehen Sie mehrere Male langsam an der Starterleine, um die internen Komponenten zu beschichten. Setzen Sie die Zündkerze wieder ein.

**Hinweis:** Verstauen Sie die Säge an einem trockenen Ort und weit entfernt von möglichen Entzündungsquellen, z.B. Ofen, Heißwasserboiler mit Gas, Gastrockner, etc.

#### Erneutes Inbetriebnehmen der Säge

1. Entfernen Sie die Zündkerze (siehe 7.2.4).
2. Ziehen Sie rasch an der Starterleine, um überschüssiges Öl aus der Verbrennungskammer zu entfernen.
3. Reinigen Sie die Zündkerze und achten Sie auf den richtigen Elektrodenabstand an der Zündkerze; oder setzen Sie eine neue Zündkerze mit richtigem Elektrodenabstand ein.
4. Bereiten Sie die Säge für den Betrieb vor.
5. Füllen Sie den Tank mit der richtigen Treibstoff-/Ölmischung auf. Siehe Abschnitt TREIBSTOFF UND ÖL.

#### 7.4 Ersatzteilbestellung:

Bei der Ersatzteilbestellung sollten folgende Angaben gemacht werden;

- Typ des Gerätes
  - Artikelnummer des Gerätes
  - Ident-Nummer des Gerätes
  - Ersatzteilnummer des erforderlichen Ersatzteils
- Aktuelle Preise und Infos finden Sie unter [www.isc-gmbh.info](http://www.isc-gmbh.info)

#### 8. Entsorgung und Wiederverwertung

Das Gerät befindet sich in einer Verpackung um Transportschäden zu verhindern. Diese Verpackung ist Rohstoff und ist somit wieder verwendbar oder kann dem Rohstoffkreislauf zurückgeführt werden. Das Gerät und dessen Zubehör bestehen aus verschiedenen Materialien, wie z.B. Metall und Kunststoffe. Führen Sie defekte Bauteile der Sondermüllentsorgung zu. Fragen Sie im Fachgeschäft oder in der Gemeindeverwaltung nach!

**D****9. Fehlersuchplan**

<b>Problem</b>	<b>Mögliche Ursache</b>	<b>Korrektur</b>
Der Motor startet nicht, oder er startet, aber läuft nicht weiter.	Falscher Startverlauf.	Beachten Sie die Anweisungen in dieser Anleitung.
	Falsch eingestellte Vergasermischung.	Lassen Sie den Vergaser vom autorisierten Kundendienst einstellen.
	Verrußte Zündkerze.	Zündkerze reinigen/einstellen oder ersetzen.
	Verstopfter Treibstoff-Filter.	Ersetzen Sie den Treibstoff-Filter.
Der Motor startet, aber er läuft nicht mit voller Leistung.	Falsche Hebelposition am Choke.	Setzen Sie den Hebel auf BETRIEB.
	Verschmutzter Luftfilter	Filter entfernen, reinigen und erneut einsetzen.
	Falsch eingestellte Vergasermischung.	Lassen Sie den Vergaser vom autorisierten Kundendienst einstellen.
Motor stottert	Falsch eingestellte Vergasermischung.	Lassen Sie den Vergaser vom autorisierten Kundendienst einstellen.
Keine Leistung bei Belastung	Falsch eingestellte Zündkerze.	Zündkerze reinigen/einstellen oder ersetzen.
Motor läuft sprunghaft	Falsch eingestellte Vergasermischung.	Lassen Sie den Vergaser vom autorisierten Kundendienst einstellen.
Übermäßig viel Rauch.	Falsche Treibstoffmischung.	Verwenden Sie die richtige Treibstoffmischung (Verhältnis 40:1).
Keine Leistung bei Belastung	Kette stumpf	Kette schärfen oder neue Kette einlegen
	Kette locker	Kette spannen
Motor stirbt ab	Benzintank leer Kraftstofffilter im Tank falsch positioniert	Benzintank füllen Benzintank komplett auffüllen oder Kraftstofffilter im Benzintank anders positionieren
Ungenügend Kettenschmierung (Schwert und Kette werden heiß)	Kettenöltank leer Öldurchlässe verlegt	Kettenöltank auffüllen Ölungsloch im Schwert reinigen (Abb. 2/Pos. A) Rille des Schwertes reinigen

### Spis treści:

1. Wskazówki bezpieczeństwa
2. Opis urządzenia
3. Użycie zgodne z przeznaczeniem
4. Dane techniczne
5. Przed uruchomieniem
6. Obsługa
7. Czyszczenie, konserwacja i zamawianie części zamiennych
8. Utylizacja i recycling
9. Plan wyszukiwania usterek

**PL****⚠ Uwaga!**

Podczas użytkowania urządzenia należy przestrzegać wskazówek bezpieczeństwa w celu uniknięcia zranień i uszkodzeń. Z tego względu proszę dokładnie zapoznać się z instrukcją obsługi/ wskazówkami bezpieczeństwa. Proszę zachować instrukcję i wskazówki, aby można było w każdym momencie do nich wrócić. W razie przekazania urządzenia innej osobie, proszę wręczyć jej również instrukcję obsługi/ wskazówki bezpieczeństwa. Nie odpowiadamy za wypadki i uszkodzenia zaistniałe w wyniku nieprzestrzegania niniejszej instrukcji i wskazówek bezpieczeństwa.

**1. Wskazówki bezpieczeństwa**

Właściwe wskazówki bezpieczeństwa znajdują się w załączonym zeszytce!

**⚠ OSTRZEŻENIE**

**Przeczytać wszystkie wskazówki bezpieczeństwa i instrukcję.** Nieprzestrzeganie instrukcji i wskazówek bezpieczeństwa może wywołać porażenia prądem, niebezpieczeństwo pożaru lub ciężkie zranienia.

**Proszę zachować na przyszłość wskazówki bezpieczeństwa i instrukcję.**

**2. Opis urządzenia (Rys. 1)**

1. Szyna prowadząca
2. Łańcuch tnący
3. Śruba napinania łańcucha
4. Ogranicznik zębaty
5. Dźwignia hamulca łańcucha/ przednia osłona rąk
6. Uchwyt przedni
7. Uchwyt łączący
8. Świeca zapłonu
9. Osłona filtru powietrza
10. Włącznik/ Wyłącznik
11. Blokada dźwigni gazu
12. Korek zbiornika oleju
13. Obudowa wywietrznika
14. Korek zbiornika paliwa
15. Uchwyt tylny
16. Pokrywa szyny prowadzącej
17. Dźwignia zaworu (ustawienie gaźnika)
18. Nakrętki mocujące szynę
19. Dźwignia gazu
20. Chwytnak łańcucha

**Funkcje zabezpieczające (rys. 1)**

- 2 ŁAŃCUCH TNĄCY O NIEWIELKIEJ SILE ODBICIA za pomocą specjalnie zaprojektowanym zabezpieczeniem pomaga zredukować siłę odbicia lub ją zamortyzować.
- 5 DŹWIGNIA HAMULCA ŁAŃCUCHA/ OSŁONA RĄK chroni lewą rękę osoby obsługującej przed ześlizgnięciem się z przedniego uchwytu.
- 5 HAMULEC ŁAŃCUCHA pełni funkcję zabezpieczającą przed skaleczeniami na skutek odbić, gdyż zatrzymuje pracujący łańcuch piły w kilka milisekund. Hamulec jest uruchamiany przez DŹWIGNIĘ HAMULCA ŁAŃCUCHA.
- 10 PRZYCISK STOP zatrzymuje natychmiast silnik po jego wyłączeniu. Przycisk stop musi być ustawiony w pozycji WŁĄCZENIA, aby (na nowo) uruchomić silnik.
- 11 BLOKADA DŹWIGNI GAZU zapobiega przypadkowemu przyspieszeniu silnika. Dźwignia gazu może zostać przyciśnięta tylko wtedy, gdy blokada dźwigni gazu jest przyciśnięta.
- 20 CHWYTAK ŁAŃCUCHA zmniejsza zagrożenie zranień, gdyby łańcuch piły zerwał się lub ześlizgnął w czasie gdy pracuje silnik. Chwytnak łańcucha powinien złapać uderzający o niego łańcuch.

**Wskazówka:** Należy zapoznać się z piłą i jej częściami.

**3. Użycie zgodne z przeznaczeniem**

Łańcuch służy zgodnie z przeznaczeniem wyłącznie do cięcia drewna.. Ścinanie drzew może być przeprowadzane tylko przez odpowiednio wykwalifikowaną osobę. Producent nie ponosi odpowiedzialności za szkody powstałe na skutek niezgodnego z przeznaczeniem lub niewłaściwego użycia urządzenia.

Urządzenie używać tylko zgodnie z jego przeznaczeniem. Każde użycie, odbiegające od opisanego w niniejszej instrukcji jest niezgodne z przeznaczeniem urządzenia. Za powstałe w wyniku niewłaściwego użytkowania szkody lub zranienia odpowiedzialność ponosi użytkownik/ właściciel, a nie producent.

Proszę pamiętać o tym, że nasze urządzenie nie jest przeznaczone do zastosowania zawodowego, rzemieślniczego lub przemysłowego. Umowa gwarancyjna nie obowiązuje, gdy urządzenie było stosowane w zakładach rzemieślniczych, przemysłowych lub do podobnych działalności.

#### 4. Dane techniczne

Pojemność skokowa silnika	37,2 cm <sup>3</sup>
Max moc silnika	1,2 kW
Długość cięcia	33 cm
Długość miecza:	14" (35,56 cm)
Podziałka łańcucha	(0,375"), 9,525 mm
Moc łańcucha	(0,05"), 1,27 mm
Liczba obrotów biegu jałowego	3100±300 min <sup>-1</sup>
Max liczba obrotów z kompletnym cięciem	12000 min <sup>-1</sup>
Prędkość łańcucha maks.	22,9 m/s
Pojemność zbiornika na paliwo:	310 cm <sup>3</sup>
Pojemność zbiornika na olej:	210 cm <sup>3</sup>
Funkcja antywibracyjna	tak
Uzębienie koła łańcuchowego	6 zębów x 9,525 mm
Hamulec łańcucha	tak
Sprzęgło	tak
Automatyczne naoliwianie łańcucha	tak
Łańcuch o niewielkiej sile odbicia	tak
Waga netto bez łańcucha i szyny prowadzącej	4,5 kg
Waga netto ( na sucho)	5 kg
Zużycie paliwa (specyficzne)	ok. 500 g/kWh
Poziom ciśnienia akustycznego L <sub>PA</sub> (ISO 22868)	98,9 dB(A)
Odchylenie K <sub>PA</sub>	3 dB(A)
Zmierzony poziom mocy akustycznej L <sub>WA</sub> (ISO 22868)	107,8 dB(A)
Odchylenie K <sub>WA</sub>	3 dB (A)
Gwarantowany poziom mocy akustycznej L <sub>WA</sub> (2000/14/EC)	114 dB(A)
Wibracje a <sub>hw</sub> (przedni uchwyt) (ISO 22867)	maks. 6,74 m/s <sup>2</sup>
Odchylenie K <sub>hw</sub>	1,5 m/s <sup>2</sup>
Wibracje a <sub>hw</sub> (tylny uchwyt) (ISO 22867)	maks. 5,53 m/s <sup>2</sup>
Rodzaj łańcucha	OREGON 91P053X
Rodzaj miecza	OREGON 140SDEA041
Świeca zapłonu	NHSP LD L8RTF

#### Ograniczać powstawanie hałasu i wibracji do minimum!

- Używać wyłącznie urządzeń bez uszkodzeń.
- Regularnie czyścić urządzenie.
- Dopasować własny sposób pracy do urządzenia.
- Nie przeciążać urządzenia.
- W razie potrzeby kontrolować urządzenie.
- Nie włączać urządzenia, jeśli nie będzie używane.
- Nosić rękawice ochronne.

#### 5. Przed uruchomieniem

**⚠ Uwaga:** Włączyć silnik dopiero wtedy , gdy piła jest zamontowana.

**⚠ Uwaga:** W czasie pracy z łańcuchem należy zawsze nosić rękawice ochronne.

##### 5.1 Zakładanie szyny prowadzącej

Aby łańcuch i szyna były zabezpieczone olejem, UŻYWAĆ TYLKO ORYGINALNEJ SZYNY. Otwór smarowy (rys. 2/ poz. A) musi być wolny od zabrudzeń i osadów.

1. Sprawdzić, czy dźwignia hamulca łańcucha jest ustawiona w pozycji ZWOLNIENIA (rys. 3A).
2. Odkręcić 2 nakrętki mocujące szynę (B). Zdjąć pokrywę(rys. 3B).
3. Za pomocą śrubokręta odkręcić śrubę regulującą (D) W KIERUNKU PRZECIWNYM DO RUCHU WSKAZÓWEK ZEGARA, aż HACZYK (E) (wystająca końcówka) znajdzie się na końcu odcinka przesuwu w kierunku walca sprzęgła i koła zębatego (rys.3B/3C).
4. Położyć karbowany koniec szyny prowadzącej na bolcach szyny (F).Ustawić szynę tak, aby HACZYK NASTAWCZY pasował do otworu (G) w szynie prowadzącej (rys. 3C/3D).

##### 5.2 Zakładanie łańcucha tnącego:

1. Ułożyć łańcuch w pętli, przy czym ostrza (A) ustawione wokół pętli W KIERUNKU WSKAZÓWEK ZEGARA (rys. 4A).
2. Przełożyć łańcuch dookoła koła zębatego (B) za sprzęgłem (C). Proszę zwrócić uwagę, czy ogniwa łańcucha są włożone pomiędzy zębami (rys. 4B).
3. Ułożyć ogniwa napędowe w rowku (D) i wokół końca szyny (rys. 4 B).

**Wskazówka:** Łańcuch tnący może lekko zwiśać z dolnej części szyny. Jest to sytuacja normalna.

4. Pociągnąć szynę prowadzącą do przodu, aż łańcuch będzie dobrze przylegał. Upewnić się

**PL**

czy wszystkie ogniwa napędowe znajdują się w rowku szyny.

5. Założyć osłonę sprzęgła i zamocować ją przy pomocy dwóch śrub. Uważać, aby łańcuch nie zsunął się z szyny. Upewnić się, że sztyft (rys. 3C/ poz. E) trafi do otworu w szynie prowadzącej (rys. 3D/ poz. G). Ręcznie dokręcić 2 nakrętki, a następnie wyregulować naciąg zgodnie ze wskazówkami w rozdziale REGULACJA NACIĄGU ŁAŃCUCHA.

### 5.3 Ustawienie naprężenia łańcucha

Poprawne naprężenie łańcucha tnącego jest bardzo ważne i musi być sprawdzane przed rozpoczęciem pracy jak i w trakcie pracy z użyciem piły. Jeśli poświęci się trochę czasu na prawidłowe ustawienie łańcucha tnącego, można uzyskać lepsze wyniki cięcia i wydłużyć „żywność” łańcucha.

**Uwaga:** Podczas pracy z łańcuchem tnącym lub przy jego regulacji zawsze nosić mocne rękawice ochronne.

1. Trzymać końcówkę szyny prowadzącej ku górze i przekręcić śrubę regulacyjną (D) W KIERUNKU ZGODNYM Z RUCHEM WSKAZÓWÓWEK ZEGARA, aby podwyższyć naprężenie łańcucha. Przekręcenie śruby W KIERUNKU PRZECIWNYM DO RUCHU WSKAZÓWÓWEK ZEGARA powoduje poluzowanie naprężenia łańcucha. Sprawdzić, czy łańcuch jest ułożony prawidłowo wokół szyny prowadzącej (rys. 5).
2. Po wyregulowaniu, gdy końcówka szyny jest skierowana ku górze, przykręcić mocno nakrętkę mocującą szyny. Łańcuch jest naprężony prawidłowo, jeśli przylega ściśle do szyny i da się przeciągnąć na całej długości ręką (w rękawicy roboczej).

**Wskazówka:** Jeśli łańcuch przeciąga się wokół szyny z trudnościami lub gdy się blokuje, to jest naprężony zbyt mocno. Wtedy należy wykonać następujące niewielkie ustawienia:

- A. Poluzować nakrętki mocujące szyny, aż dadzą się obracać palcami. Poluzować naprężenie poprzez powolne przekręcanie śruby regulacyjnej W KIERUNKU PRZECIWNYM DO RUCHU WSKAZÓWÓWEK ZEGARA. Przeciągnąć łańcuchem po szynie tam i z powrotem. Powtarzać czynność, aż łańcuch będzie poruszać się bez oporu, ale będzie przy tym ciasno przylegał. Zwiększyć naprężenie, przekręcając śrubę regulacyjną W KIERUNKU ZGODNYM Z RUCHEM WSKAZÓWÓWEK ZEGARA.
- B. Jeśli łańcuch tnący jest prawidłowo naprężony,

trzymać końcówkę szyny ku górze i mocno przykręcić nakrętki mocujące szyny.

**Uwaga:** Nowy łańcuch tnący wydłuża się i dlatego należy go nastawić po ok. 5 cięciach. To jest normalna sytuacja w przypadku nowych łańcuchów, z biegiem czasu ustawienia przeprowadza się rzadziej.

**Uwaga:** Jeśli łańcuch tnący jest ZA LUŻNO lub ZA MOCNO naprężony, to zużycie koła napędowego, szyny prowadzącej, łańcucha i łożyska wału korbowego następuje szybciej. Rys. 6 informuje o poprawnym naprężeniu A (zimny stan) i naprężeniu B (ciepły stan). Rys. C pokazuje za luźno naprężony łańcuch.

### 5.4 Mechaniczny test hamulca łańcucha

Piła łańcuchowa jest wyposażona w hamulec łańcucha, który zmniejsza niebezpieczeństwo zranień na skutek odbicia. Hamulec uruchamia się po naciśnięciu dźwigni hamulca, gdy np. Przy odbiciu ręka osoby obsługującej piłę uderzy o dźwignię. Uruchomienie hamulca powoduje gwałtowne zatrzymanie łańcucha.

**Uwaga:** Wprowadzenie hamulca łańcucha ma za zadanie zmniejszenie niebezpieczeństwa zranień na skutek odbicia, jednak nie daje on odpowiedniej ochrony w razie nieostrożnej pracy. Zawsze sprawdzać hamulec łańcucha, przed każdym użyciem i regularnie w trakcie pracy.

### Sprawdzanie hamulca łańcucha

1. Hamulec łańcucha jest ZWOLNIONY (łańcuch może się poruszać), jeśli DŹWIGNIA HAMULCA JEST ODCIĄGNIĘTA DO TYŁU I ZABLOKOWANA (rys. 7A).
2. Hamulec łańcucha jest ZACIĄGNIĘTY (łańcuch jest zablokowany), jeśli dźwignia hamulca jest pociągnięta do przodu i widoczny jest mechanizm (rys. 7B/ poz. A). Wtedy łańcuch nie powinien dać się poruszać (rys. 7B).

**Wskazówka:** Dźwignia hamulca powinna dać się zablokować w obydwu przypadkach. W razie silnego oporu lub niemożliwości przesunięcia dźwigni nie używać piły. Oddać urządzenie do naprawy do autoryzowanego serwisu.

### 5.5 Paliwo i olej

#### Paliwo

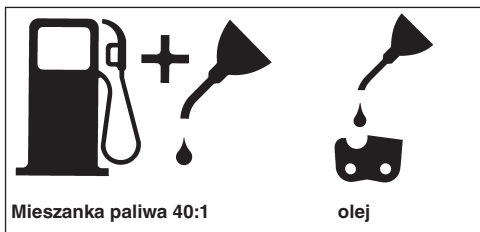
Dla uzyskania optymalnych wyników pracy należy używać normalnej, bezołowiowej benzyny wymieszanej ze specjalnym olejem do silników 2-suwowych.

**Mieszanka paliwa**

Mieszanie paliwa z olejem do silników 2-suwowych należy przeprowadzić w nadającym się do tego zbiorniku. Potrząsnąć zbiornikiem w celu dokładnego wymieszania.

**Uwaga:** Dla takiego rodzaju piły nigdy nie używać czystej benzyny. Spowoduje to uszkodzenie silnika i utratę gwarancji na produkt. Nie używać mieszanki paliwa starszej niż 90 dni.

**Uwaga:** Należy używać oleju do chłodzonych powietrzem silników 2-suwowych, mieszane w proporcji 40:1. Nie wolno stosować produktów olejowych do silników 2-suwowych w proporcji mieszanki 100:1. Niedostateczna ilość oleju uszkadza silnik i powoduje utratę gwarancji na silnik.

**Zalecane paliwa**

Stosowana powszechnie benzyna w połączeniu z domieszkami alkoholi lub eterów spełniają normy składników szkodliwych w spalinach. Silnik pracuje w sposób zadowolający ze wszystkimi rodzajami benzyny stosowanymi do napędu własnego, również z benzynami zawierającymi tlen. Najlepiej używać bezołowiowej benzyny.

**Oliwienie łańcucha i szyny prowadzącej**

Za każdym razem, gdy zbiornik paliwa zostaje uzupełniony, należy również uzupełnić zbiornik oleju do smarowania łańcucha. Zalecane jest stosowanie dostępnego w sprzedaży oleju do smarowania łańcucha.

**Kontrola przed uruchomieniem silnika**

**Uwaga:** Nigdy nie uruchamiać lub nie obsługiwać piły, jeśli szyna lub łańcuch nie są zamontowane prawidłowo.

1. Napęścić zbiornik paliwa (A) właściwą mieszanką paliw (rys. 8).
2. Napęścić zbiornik oleju (B) właściwą olejem do smarowania łańcucha (rys. 8).
3. Upewnić się, że hamulec łańcucha (C) jest zwolniony przed uruchomieniem silnika (rys. 8).

Po napełnieniu zbiornika łańcucha i zbiornika z olejem należy ręcznie przykręcić pokrywę zbiornika. Nie używać przy tym żadnych narzędzi.

**6. Obsługa**

Przed użyciem urządzenia należy sprawdzić, czy nie zostało ono uszkodzone. Nie uruchamiać urządzenia, jeżeli stwierdzono szkody. Przed uruchomieniem urządzenia należy zawsze włączyć hamulec łańcucha. Hamulec łańcucha jest włączony, jeżeli dźwignia hamulca przesunięta jest do przodu i mechanizm (rys. 7B / poz. A) jest widoczny.

**6.1 Uruchomienie silnika**

1. W celu uruchomienia silnika włącznik/ wyłącznik ustawić na pozycji „włączenie (I)” (rys. 9A).
2. Wyciągnąć (rys. 9B) dźwignię przepustnicy (B) tak daleko, aż zaskoczy.
3. 10 razy wcisnąć przycisk (C) pompy benzynowej (rys. 9C).
4. Położyć piłę na stabilnej i płaskiej powierzchni. Mocno przytrzymać piłę stopą jak przedstawiono na rysunku. 2-krotnie mocno pociągnąć rozrusznik. Uważać na pracujący łańcuch! (Rys. 9D).
5. Przesunąć dźwignię przepustnicy (B), aż do oporu (rys. 9B).
6. Mocno trzymać piłę i 4-krotnie mocno pociągnąć rozrusznik. Silnik powinien się uruchomić (rys. 9D).
7. Rozgrzać silnik przez 10 sekund. Przez moment przycisnąć dźwignię gazu (D), silnik przejdzie w stan „biegu jałowego” (rys. 9E).

Jeśli silnik nie uruchomi się, należy powtórzyć wymienione powyżej czynności, aż silnik zacznie pracować.

**Uwaga:** Linkę ciągnową wyciągać zawsze powoli, aż do wyczucia pierwszego oporu zanim zostanie ona wyciągnięta do uruchomienia. Po udanym uruchomieniu nie puszczać linki ciągnowej.

**6.2 Ponowne uruchomienie rozgrzanego silnika**

1. Upewnić się, czy przełącznik jest ustawiony na pozycji „WŁĄCZENIA”.
2. 6 razy pociągnąć ciągną rozrusznika. Silnik powinien się uruchomić.



**PL****6.3 Zatrzymanie silnika**

1. Puścić dźwignię gazu i odczekać aż silnik zacznie pracować na biegu jałowym.
2. Ustawić włącznik/ wyłącznik na pozycji "Stop (0)", aby zatrzymać silnik.

**Wskazówka:** W celu awaryjnego zatrzymania silnika, uruchomić hamulec łańcucha i przesunąć włącznik STOP do dołu.

**6.4 Ogólne instrukcje cięcia**

**⚠ Uwaga:** Ścinanie drzew bez odpowiedniego przeszkolenia jest zabronione.

**Zręb**

Zręb polega na ścinaniu drzewa.. Małe drzewa o średnicy 15-18 cm zazwyczaj ścina się jednym cięciem. W przypadku dużych drzew należy stosować podcięcia.. Podcięcia określają kierunek spadku drzewa.

**⚠ Uwaga:** Przed cięciem należy zaplanować i uprzętnąć ścieżkę ewakuacyjną (A). Ścieżka ewakuacyjna powinna przebiegać do tyłu i skośnie do tylnej strony oczekiwanego kierunku upadku, tak jak przedstawione to zostało na rys. 11.

**⚠ Uwaga:** Podczas zrębu drzewa na zboczu osoba obsługująca piłę powinna przebywać po wzniesionej stronie zbocza, ponieważ po ścięciu drzewo najprawdopodobniej stoczy się lub ześlizgnie po zboczu.

**Wskazówka:** O kierunku spadku drzewa (B) decyduje podcięcie. Przed cięciem należy ocenić kierunek spadku drzewa z uwzględnieniem naturalnego pochylenia drzewa i rozmieszczenia większych gałęzi. (rys. 11)

**⚠ Uwaga:** Nie ścinać drzew przy silnym i zmiennym wietrze lub gdy istnieje niebezpieczeństwo wyrządzenia szkód materialnych. Należy zasięgnąć porady u specjalisty od zrębu drzew. Nie ścinać drzewa, jeśli może trafić na przewody. Przed ścięciem drzewa należy zawiadomić instytucję zajmującą się tymi przewodami.

**Ogólne zasady zrębu drzew (rys. 12)**

Zazwyczaj zręb drzew składa się z 2 podstawowych cięć: Nacinanie (C) i cięcie obalające (D). Należy rozpocząć od podcięcia (C) po stronie spadku drzewa (E). Należy uważać, aby dolne podcięcie nie sięgało zbyt głęboko w pień drzewa. Podcięcie (C) powinno być na tyle głębokie, aby powstał punkt zakotwiczenia o odpowiedniej

szerokości i sile.

Podcięcie powinno być na tyle szerokie, aby można było maksymalnie kontrolować obalenie drzewa.

**⚠ Uwaga:** Nie stawać przed drzewem, które jest podcięte. Cięcie obalające (D) wykonać po przeciwnej stronie drzewa ok. 3-5 cm powyżej krawędzi podcięcia (C).

Nigdy nie przecinać całkowicie pnia drzewa. Zawsze należy pozostawić punkt zakotwiczenia. Punkt zakotwiczenia F przytrzymuje drzewo. Jeśli pień drzewa zostanie całkowicie przecięty, można stracić kontrolę nad kierunkiem spadku drzewa. Do przecięcia należy wstawić klin lub dźwignię, zanim jeszcze drzewo stanie się niestabilne i zacznie się ruszać. Szyna prowadząca może zakleszczyć się w przecięciu, jeśli kierunek spadku drzewa jest źle oszacowany. Uniemożliwić gapiom dostęp do miejsca spadku drzewa przed ostatecznym obaleniem drzewa.

**⚠ Uwaga:** Przed wykonaniem ostatecznego cięcia sprawdzić, czy w strefie spadku drzewa nie ma gapiów, zwierząt lub przeszkód.

**Cięcie obalające**

1. Należy zapobiegać zakleszczeniu szyny lub łańcucha (B) w cięciu klinami drewna lub plastiku (A). Kliny również kontrolują zręb (rys. 13).
2. Jeśli średnica ciętego drewna jest większa niż długość szyny, należy wykonać 2 cięcia zgodnie z rysunkiem (rys. 14).

**⚠ Uwaga:** Jeśli cięcie obalające zbliża się do punktu zakotwiczenia, drzewo zaczyna opadać. Jak tylko drzewo zacznie opadać, należy wyciągnąć piłę z wycięcia, zatrzymać silnik, odłożyć piłę łańcuchową i opuścić strefę zrębu ścieżką ewakuacyjną.

**Usuwanie gałęzi**

Usunąć gałęzie od obalonego drzewa. Usunąć gałęzie podpierające (A) dopiero, gdy pień jest przecięty w długości (rys. 15). Naprężone gałęzie należy ciąć z dołu, aby piła łańcucha nie zakleszczyła się.

**⚠ Uwaga:** Nigdy nie odcinać gałęzi stojąc na pniu drzewa.

**Docinanie na długość**

Pociąć pień obalonego drzewa na długość. Zwrócić uwagę na stabilną postawę i stać powyżej pnia, jeśli przeprowadza się cięcie na zboczu. W miarę



możliwości pień powinien być podparty, aby odcięty koniec nie leżał na ziemi. Jeśli oba końce pnia są podparte i konieczne jest wykonanie cięcia po środku, należy zrobić połowę nacięcia od góry przez pień, a później wykonać cięcie z dołu do góry. To zapobiega zaklinowaniu się szyny i łańcucha w pniu. Uważać na to, aby podczas docinania łańcuch nie ciął w ziemi, ponieważ wtedy bardzo szybko się tępi. Podczas docinania proszę stać zawsze na wyższej stronie zbocza.

1. **Pień podparty na całej długości:** Należy ciąć z góry i uważać, aby nie ciąć w ziemi (rys. 16 A).
2. **Pień podparty na jednym końcu:** Aby uniknąć rozłupania należy najpierw przeciąć od dołu do góry 1/3 średnicy pnia. Następnie należy wykonać cięcie od góry na pierwszym przecięciu, aby uniknąć zaklinowania (rys. 16 B).
3. **Pień podparty na dwóch końcach:** Aby uniknąć rozłupania należy najpierw przeciąć od dołu do góry 1/3 średnicy pnia. Następnie należy wykonać cięcie od dołu na pierwszym przecięciu, aby uniknąć zaklinowania (rys. 16 C).

**Wskazówka:** Najlepszą metodą cięcia pnia drzewa na długość jest użycie koziołka do cięcia drzewa. Jeśli użycie jego jest niemożliwe, pień powinien być podniesiony i podparty za pomocą gałęzi lub podpórek. Upewnij się, czy przecinany pień jest bezpiecznie podparty.

#### Docinanie na długość na koźle (rys. 17)

Dla bezpieczeństwa i ułatwienia cięcia wymagana jest poprawna postawa przy wykonywaniu pionowego cięcia na długość.

- A. Trzymać piłę mocno obiema rękami i podczas cięcia prowadzić ją po prawej stronie ciała.
- B. Lewe ramię powinno być maksymalnie wyprostowane.
- C. Ciężar ciała powinien być równomiernie rozłożony na obydwóch stopach.

**Uwaga:** Pamiętaj, aby w czasie wykonywania cięcia łańcuch tnący i szyna prowadząca były wystarczająco naoliwione.

## 7. Czyszczenie, konserwacja i zamawianie części zamiennych

Przed rozpoczęciem jakichkolwiek prac związanych z konserwacją i czyszczeniem wyjąć wtyczkę świecy zapłonowej.

### 7.1 Czyszczenie

- Urządzenia zabezpieczające, szczeliny powietrza i obudowa silnika powinny być w miarę możliwości zawsze wolne od pyłu i zanieczyszczeń. Urządzenie wycierać czystą ściereczką lub przedmuchać sprężonym powietrzem o niskim ciśnieniu.
- Zaleca się czyszczenie urządzenia bezpośrednio po każdorazowym użyciu.
- Urządzenie czyścić regularnie wilgotną ściereczką z niewielką ilością szarego mydła. Nie używać żadnych środków czyszczących ani rozpuszczalników; mogą one uszkodzić części urządzenia wykonane z tworzywa sztucznego. Należy uważać, aby do wnętrza urządzenia nie dostała się woda.

### 7.2 Konserwacja

**Uwaga:** Wszystkie czynności konserwacji piły łańcuchowej, za wyjątkiem tych wymienianych w instrukcji powinny być przeprowadzane w autoryzowanym serwisie.

#### 7.2.1 Test uruchomienia hamulca łańcucha

Regularnie sprawdzać, czy hamulec łańcucha funkcjonuje prawidłowo. Przetestować hamulec łańcucha przed pierwszym cięciem, po kilku cięciach i na pewno po pracach konserwacyjnych hamulca łańcucha.

#### Przetestować hamulec łańcucha następująco (rys. 10):

1. Położyć piłę na stabilnej i płaskiej powierzchni.
2. Włączyć silnik.
3. Tylni uchwyt ( A ) trzymać prawą ręką.
4. Lewą ręką mocno trzymać przedni uchwyt ( B ) [nie dźwignię hamulca łańcucha(C)]
5. Wcisnąć dźwignię gazu na 1/3 prędkości i natychmiast uruchomić kciukiem lewej ręki dźwignię hamulca łańcucha ( C ).

**Uwaga:** Uruchomić hamulec łańcucha powoli i z rozwagą. Piła nie powinna niczego dotykać; piła nie powinna zwiisać z przodu.

6. Łańcuch powinien gwałtownie się zatrzymać. Natychmiast zwolnić dźwignię gazu.

**PL**

**Uwaga:** Jeśli łańcuch nie zatrzyma się, wyłączyć silnik i zanieść piłę do autoryzowanego serwisu w celu naprawy.

7. Jeśli hamulec łańcucha funkcjonuje poprawnie, wyłączyć silnik i ustawić hamulec łańcucha na pozycji ZWOLNIONY.

### 7.2.2 Filtr powietrza

**Uwaga:** Nigdy nie obsługiwać piły bez filtra powietrza. Kurz i zanieczyszczenia mogą zostać wciągnięte do silnika i go uszkodzić. Utrzymywać filtr powietrza w czystości! Filtr powietrza musi być czyszczony co 20 godzin roboczych, ewentualnie powinien być zamieniony.

#### Czyszczenie filtra powietrza (rys. 18).

1. Ściągnąć górną pokrywę (A), odkręcając śruby mocujące pokrywę. Pokrywę można zdjąć (rys. 18a).
2. Wyciągnąć filtr powietrza (B) ze skrzynki powietrznej (rys. 18b).
3. Wyczyścić filtr powietrza. Umyć filtr powietrza w ciepłym, czystym ługu mydlanym. Pozostawić go na powietrzu do całkowitego wysuszenia.

**Wskazówka:** Zaleca się posiadanie zapasowego filtra.

4. Włożyć filtr powietrza. Założyć pokrywę silnika/filtru powietrza. Sprawdzić, czy pokrywa została odpowiednio założona. Dokręcić śruby mocujące pokrywę.

### 7.2.3 Filtr paliwa

**Uwaga:** Nigdy nie uruchamiać piły bez filtra paliwa. Po każdym 100 godzinach roboczych filtr paliwa musi zostać wyczyszczony, a w przypadku uszkodzenia wymieniony. Opróżnić zbiornik paliwa przed wymianą filtra.

1. Odkręcić korek zbiornika paliwa.
2. Odpowiednio wygiąć miękki drut.
3. Włożyć go w otwór zbiornika paliwa i uchwycić wąż paliwa. Ostrożnie pociągnąć wąż paliwa w kierunku otworu, aż będzie go można złapać palcami.

**Wskazówka:** Nie wyciągać całkowicie węża ze zbiornika.

4. Wyjąć filtr (A) ze zbiornika (rys. 19).
5. Wyciągnąć filtr odkręcając go, wyczyścić filtr. Jeśli jest uszkodzony należy go zutylizować.
6. Założyć nowy lub wyczyszczony filtr. Włożyć

koniec filtra w otwór zbiornika. Upewnić się, że filtr znajduje się w dolnym rogu zbiornika. W razie potrzeby za pomocą śrubokręta przesunąć filtr na właściwe miejsce.

7. Napelnić zbiornik świeżą mieszanką paliw. Patrz akapit PALIWA I OLEJ. Założyć korek zbiornika.

### 7.2.4 Świeca zapłonu (rys. 18B)

**Uwaga:** Dla zachowania mocy silnika piły konieczne jest zachowanie świecy zapłonu w czystości i z prawidłowym odstępem elektrod (0,6). Świeca zapłonu musi być czyszczona co 20 godzin roboczych, ewentualnie powinna być zamieniona.

1. Ustawić włącznik/ wyłącznik na pozycji "Stop (0)".
2. Ściągnąć górną pokrywę (A), odkręcając śruby mocujące pokrywę (B). Można zdjąć pokrywę (rys. 18A).
3. Zdjąć przewód zapłonowy (D) przez pociągnięcie i jednocześnie przez przekręcanie świecy zapłonu (rys. 18B).
4. Wykręcić świecę zapłonu kluczem do końcówki przewodu świecy zapłonowej. NIE UŻYWAĆ INNEGO NARZĘDZIA.
5. Wyczyścić świecę zapłonu za pomocą miedzianej szczotki i założyć nową świecę.

### 7.2.5 Regulacja gaźnika

Gaźnik został fabrycznie wyregulowany na optymalną moc. Jeśli dodatkowe ustawienia są wymagane należy oddać piłę do autoryzowanego serwisu.

### 7.2.6 Konserwacja szyny prowadzącej

Wymagane jest regularne oliwienie szyny prowadzącej (szyny prowadzącej łańcucha i łańcucha zębatego). Konserwacja szyny prowadzącej, którą opisano w poniższym akapicie jest niezbędna w celu osiągnięcia optymalnej mocy piły.

**Uwaga:** Zęby nowej piły zostały z góry fabrycznie naoliwione. Niewłaściwe naoliwienie zębów powoduje utratę ostrości zębów, a tym samym zmniejsza się wydajność pracy, przez co utracona zostaje gwarancja.

### Narzędzia do oliwienia

Zaleca się stosowanie oliwiarki do nanoszenia oleju na zęby szyny prowadzącej. Oliwiarka posiada końcówkę igłową, potrzebną do nanoszenia oleju na zębatą końcówkę.

### Oliwienie uzębienia

Uzębienie powinno być oliwione po 10 godzinach roboczych lub raz na tydzień. Przed oliwieniem należy gruntownie wyczyścić zęby.

**Wskazówka:** Do oliwienia zębów szyny prowadzącej nie trzeba ściągać łańcucha tnącego. Oliwić można podczas pracy, jeśli silnik jest wyłączony.

**Uwaga:** Podczas pracy z szyną i łańcuchem nosić mocne rękawice ochronne.

1. Ustawić włącznik/ wyłącznik na pozycji "Stop (0)".
2. Wyczyścić zęby szyny prowadzącej.
3. Końcówkę igłową oliwiarki włożyć do otworu smarowego i wtrysnąć olej do środka, aż zacznie wypływać po zewnętrznej stronie uzębienia (rys. 20).
4. Ręcznie pokręcić łańcuchem tnącym. Powtarzać oliwienie, aż do nasmarowania całego uzębienia.

Większość problemów związanych z szyną prowadzącą można uniknąć, jeśli piła łańcuchowa jest dobrze konserwowana.

Niewystarczające naoliwienie szyny prowadzącej oraz użycie piły ze zbyt naprężonym łańcuchem prowadzą do szybkiego zużycia szyny. W celu zmniejszenia zużycia szyny zaleca się przeprowadzanie następujących czynności konserwacyjnych szyny prowadzącej.

**Uwaga:** W trakcie prac konserwacyjnych nosić zawsze rękawice ochronne. Nie przeprowadzać czynności konserwacyjnych piły, jeśli silnik jest jeszcze gorący.

#### Zwrócenie szyny prowadzącej

Szyna prowadząca musi być odwracana co 8 godzin roboczych w celu zapewnienia równoczesnego jej zużycia.

Zawsze czyścić rowki szyny i otwór smarowy środkiem czyszczącym do rowków szyny (rys. 21A). Regularnie sprawdzać zużycie poprzeczki szyny, usuwać zadziory i w razie potrzeby wyrównać poprzeczkę płaskim pilnikiem (rys. 21B).

**Uwaga:** Nigdy nie montować nowego łańcucha na zużytej szynie prowadzącej.

#### Kanaliki olejowe

Kanaliki olejowe na szynie powinny być wyczyszczone w celu zapewnienia prawidłowego naoliwienia szyny i łańcucha podczas użytkowania.

**Wskazówka:** Stan kanałków olejowych można łatwo sprawdzić. Jeśli kanałki są czyste, łańcuch automatycznie rozpyła olej w kilka sekund po uruchomieniu piły. Piła posiada automatyczny system naoliwiania.

#### Automatyczne smarowanie łańcucha

Piła łańcuchowa wyposażona jest w automatyczny system naoliwiania z napędem zębatym. System automatycznie zabezpiecza szynę i łańcuch odpowiednią ilością oleju. Dopóki silnik przyspiesza, olej wpływa szybciej do płyty szyny.

Smarowanie łańcucha zostało ustawione fabrycznie. Jeśli wymagane są dodatkowe ustawienia należy oddać piłę do autoryzowanego serwisu.

Na spodniej stronie piły łańcuchowej znajduje się śruba regulująca naoliwianie łańcucha (rys. 26/ poz. A). Obracanie śruby w lewo zmniejsza naoliwianie łańcucha. Obracanie śruby w prawo zwiększa naoliwianie łańcucha.

W celu kontroli systemu smarowania łańcucha należy przytrzymać łańcuch nad kartką papieru i przez kilka sekund dać pełen gaz. Na papierze może być skontrolowana ustawiona ilość oleju.

#### 7.2.7 Konserwacja łańcucha

##### Ostrzenie łańcucha

Do naostrzenia łańcucha potrzebne są specjalistyczne narzędzia, które zapewniają naostrzenie noży pod odpowiednim kątem i na odpowiedniej głębokości. Zaleca się, aby osoby niedoświadczone w obsłudze piły łańcuchowej oddawały piłę do naostrzenia odpowiedniemu autoryzowanemu serwisowi. Jeśli chcą Państwo ostrzyć łańcuch we własnym zakresie, proszę nabyć odpowiednie specjalistyczne narzędzia w autoryzowanym serwisie.

##### Ostrzenie łańcucha (Rys. 22)

Ostrzyć łańcuch okrągłym pilnikiem  $\varnothing 4,8$  mm w rękawicach ochronnych. Końce ostrzyć ruchami skierowanymi na zewnątrz (rys. 23) i przestrzegać wartości podanych na rys. 22. Po naostrzeniu wszystkie ogniwa tnące powinny mieć tą samą długość i szerokość.

**Uwaga:** Ostry łańcuch tworzy odłamki o odpowiednich kształtach. Jeśli łańcuch wytwarza mączkę drzewną. Musi zostać naostrzony.

Po każdym 3-4 naostrzeniach ostrzy należy sprawdzić wysokość zagłębień i w razie potrzeby pogłębić je płaskim pilnikiem, a następnie zaokrąglić przednie naroże (rys. 24)

**PL****Naprężenie łańcucha**

Regularnie sprawdzać naprężenie łańcucha i w razie potrzeby nastawić, aby łańcuch ciasno przylegał do szyny, ale jednocześnie był na tyle luźny, by można było pociągnąć go ręcznie. patrz punkt 5.3)

**Docieranie nowego łańcucha tnącego**

Nowy łańcuch oraz szyna muszą zostać nastawione po mniej niż 5 cięciach. o jest normalne w okresie docierania, potem korekty regulacji przeprowadza się coraz rzadziej.

**⚠ Uwaga:** Nie ściągać więcej niż 3 ogniwa z pętli łańcucha.. Uzębienie może zostać uszkodzone.

**Oliwienie łańcucha**

Zawsze sprawdzać, czy automatyczny system naoliwiania funkcjonuje poprawnie. Uważać na to, by zbiornik oleju był zawsze napełniony.

W czasie prac związanych z piłą szyna i łańcuch muszą być zawsze dobrze naoliwione w celu zmniejszenia tarcie szyny prowadzącej.

Szyna i łańcuch muszą być zawsze naoliwione.

Użytkowanie piły bez oleju lub z małą jego ilością zmniejsza wydajność cięcia, skraca „żywołność” piły łańcuchowej, łańcuch robi się szybciej tępy, a szyna zużywa się silniej przez przegrzanie. Zbyt małą ilość oleju rozpozna się po dymieniu i zmianie koloru szyny.

**7.3 Przechowywanie**

**⚠ Uwaga:** Nie przechowywać piły łańcuchowej dłużej niż 30 dni bez wykonania następujących czynności.

**Przechowywanie piły łańcuchowej**

Jeśli piła będzie przechowywana dłużej niż 30 dni, należy ją do tego przygotować. W przeciwnym razie ulatniają się znajdujące się w gaźniku pozostałości paliwa, które pozostawiają gumowy osad. To może utrudnić uruchomienie urządzenia i doprowadzić do kosztownych prac naprawczych.

1. Odkręcić korek zbiornika paliwa, aby ewentualnie spuścić ciśnienie. Ostrożnie opróżnić zbiornik.
2. W celu usunięcia paliwa z gaźnika należy włączyć silnik i pozostawić go włączanego, aż zatrzyma się piła.
3. Zostawić urządzenie do schłodzenia (ok. 5 min.).
4. Wykręcić świecę zapłonu kluczem do końcówki przewodu świecy zapłonowej.
5. Do komory spalania włożyć 1 tyżeczkę czystego oleju 2-suwowego. Kilka razy powoli pociągnąć linkę startową w celu nałożenia na siebie wewnętrznych komponentów. Ponownie założyć

świecę zapłonu (rys. 25).

**Wskazówka:** Przechowywać piłę w suchym miejscu i w sporej odległości od możliwych źródeł zapalenia, np. pieca, bojlera na ciepłą wodę z gazem, suszarki gazowej itp.

**Ponowne uruchomienie piły**

1. Wyjąć świecę zapłonu.
2. Gwałtownie pociągnąć linkę startową, aby usunąć wypływający olej z komory spalania.
3. Wyczyścić świecę zapłonu i sprawdzić właściwy odstęp elektrod na świecy zapłonu lub włożyć nową świecę zapłonu z właściwym odstępem elektrod.
4. Przygotować piłę do użytku.
5. Napełnić zbiornik właściwą mieszanką paliwa/oleju. Patrz akapit PALIWA I OLEJ.

**7.4 Zamawianie części zamiennych**

Przy zamawianiu części zamiennych należy podać następujące dane:

- Typ urządzenia
- Numer artykułu
- Numer identyfikacyjny
- Numer części zamiennej

Aktualne ceny artykułów i informacje znajdują się na stronie: [www.isc-gmbh.info](http://www.isc-gmbh.info)

**8. Usuwanie odpadów i recyding**

Aby zapobiec uszkodzeniom podczas transportu urządzenie znajduje się w opakowaniu. Opakowanie to jest surowcem, który można użytkować ponownie lub można przeznaczyć do powtórnego przerobu. Urządzenie oraz jego osprzęt składają się z różnych rodzajów materiałów, jak np. metal i tworzywa sztuczne. Uszkodzone elementy urządzenia proszę dostarczyć do punktu zbiorczego surowców wtórnych. Proszę poprosić o informację w sklepie specjalistycznym bądź w placówce samorządu lokalnego!

## 9. Plan wyszukiwania usterek

Problem	Możliwe przyczyny	Usuwanie
Silnik nie zapala albo zapala, a potem gaśnie	Nieprawidłowy przebieg rozruchu.	Prosimy stosować się do wskazówek zawartych w tej instrukcji
	Źle wyregulowany skład mieszanki w gaźniku.	Wyregulować gaźnik w autoryzowanym serwisie.
	Zakopcona świeca zapłonu.	Wyczyścić/ wyregulować lub wymienić świecę zapłonu.
	Zapchany filtr paliwa.	Wymienić filtr paliwa.
Silnik uruchamia się, ale nie pracuje na pełnych obrotach.	Nieprawidłowa pozycja dźwigni zaworu.	Ustawić dźwignię na pozycji PRACA.
	Zanieczyszczony filtr powietrza	Wyciągnąć filtr, wyczyścić lub wymienić na nowy.
	Źle wyregulowany skład mieszanki w gaźniku.	Wyregulować gaźnik w autoryzowanym serwisie.
Silnik dławi się	Źle wyregulowany skład mieszanki w gaźniku.	Wyregulować gaźnik w autoryzowanym serwisie.
Brak mocy przy obciążeniu	Nieprawidłowe ustawienie świecy zapłonu.	Wyczyścić/ wyregulować lub wymienić świecę zapłonu.
Silnik pracuje nierówno	Źle wyregulowany skład mieszanki w gaźniku.	Wyregulować gaźnik w autoryzowanym serwisie.
Silnik nadmiernie kopci.	Nieprawidłowa mieszanka paliwa.	Użyć właściwej mieszanki paliwa (stosunek 40:1).
Brak mocy przy obciążeniu	Tępy łańcuch	Łańcuch poluzowany
	Łańcuch poluzowany	Naciągnąć łańcuch
Silnik przestaje pracować	Zbiornik benzyny pusty	Napełnić całkowicie zbiornik
	Filtr paliwa w zbiorniku ustawiony nieprawidłowo	Paliwa lub ustawić inaczej filtr paliwa w zbiorniku
Niewystarczające nasmarowanie łańcucha ( miecz i łańcuch stają się gorące)	Zbiornik na olej łańcuchowy pusty	Napełnić zbiornik na olej łańcuchowy
	Kanaliki olejowe przełożone	Wyczyścić otwór smarowy w mieczu (rys. 2/poz. A) Wyczyścić rowki miecza

**RUS**

**Содержание:**

1. Указания по технике безопасности
2. Состав устройства
3. Использование в соответствии с назначением
4. Технические данные
5. Перед вводом в эксплуатацию
6. Работа с устройством
7. Очистка, техобслуживание, хранение и заказ запасных деталей
8. Утилизация и вторичная переработка
9. Порядок поиска неисправностей

**⚠ Внимание!**

При пользовании устройствами необходимо выполнять правила по технике безопасности, чтобы избежать травм и не допустить ущерба. Поэтому прочтите полностью внимательно это руководство по эксплуатации. Храните руководство по эксплуатации в надежном месте для того, чтобы можно было воспользоваться в любое время содержащейся в нем информацией. В том случае если Вы передаете устройство другим людям, то необходимо приложить к нему настоящее руководство по эксплуатации. Мы не несем ответственность за травмы и ущерб, которые возникли в результате несоблюдения указаний этого руководства по эксплуатации и техники безопасности.

**1. Указания по технике безопасности**

Необходимые указания по технике безопасности Вы можете найти в приложенной брошюре.

**⚠ ВНИМАНИЕ!**

**Прочитайте все указания по технике безопасности и технические требования.**

При невыполнении указаний по технике безопасности и технических требований возможно получение удара током, возникновение пожара и/или получение серьезных травм.

**Храните все указания по технике безопасности и технические требования для того, чтобы было возможно воспользоваться ими в будущем.**

**2. Состав устройства (рис. 1)**

1. Ведущая шина
2. Пильная цепь
3. Винт натяжения цепи
4. Зубчатый упор
5. Рукоятка тормоза цепи / переднее устройство защиты для рук
6. Передняя рукоятка
7. Пусковая рукоятка
8. Свеча зажигания (под крышкой воздушного фильтра)
9. Крышка воздушного фильтра
10. Кнопка остановки
11. Предохранительный выключатель
12. Крышка масляного бака
13. Корпус вентилятора
14. Крышка бензинового бака
15. Задняя рукоятка / стартовый механизм

16. Кожух направляющей
17. Рычаг привода воздушной заслонки (регулировка карбюратора)
18. Гайка крепления шины
19. Рычаг газа
20. Цепной упор

**УСТРОЙСТВА ЗАЩИТЫ (рис.1)****2 ЦЕПНАЯ ПИЛА С МАЛОЙ ОТДАЧЕЙ**

поможет Вам справиться при помощи специально разработанных защитных устройств с отдачей и с ее силой.

**5 РЫЧАГ ТОРМОЗА ЦЕПИ / УСТРОЙСТВО ЗАЩИТЫ ДЛЯ РУК** защищает левую руку работающего с пилой, если она при работающей пиле соскользнет с передней рукоятки.**5 ТОРМОЗ ЦЕПИ** является защитным приспособлением для защиты от травм при отдаче, так как работающая пильная цепь останавливается в течении миллионной доли секунды. Активируется при помощи РЫЧАГА ТОРМОЗА ЦЕПИ.**10 ВЫКЛЮЧАЮЩИЙ ПЕРЕКЛЮЧАТЕЛЬ** сразу останавливает двигатель если он выключается. Необходимо перевести выключатель переключатель в положение ВКЛ для того, чтобы двигатель (вновь) запустить.**11 ПРЕДОХРАНИТЕЛЬНЫЙ ВЫКЛЮЧАТЕЛЬ** препятствует внезапному ускорению двигателя. Рычаг газа (19) может быть нажат только если нажат предохранительный выключатель.**20 УСТРОЙСТВО УЛАВЛИВАНИЯ ЦЕПИ** снижает опасность получения травм если пильная цепь разорвется или слетит при работающем двигателе. Устройство улавливания цепи служит для того, чтобы подхватывать бьющую цепь.

**УКАЗАНИЕ:** Ознакомьтесь с устройством пилы и ее деталями.

**3. Использование в соответствии с назначением**

Цепь предназначена согласно предписанию только для пиления древесины. Валку деревьев можно осуществлять только при наличии соответствующего обучения. Изготовитель не несет ответственности за ущерб, возникший в результате использования не в соответствии с назначением или неправильной работы с устройством.



**RUS**

Устройство можно использовать только в соответствии с его назначением. Любое другое, выходящее за эти рамки использование, считается не соответствующим предписанию. За возникшие в результате этого ущерб или травмы любого рода несет ответственность пользователь или работающий с инструментом, а не изготовитель.

Необходимо учесть, что наши устройства согласно предписанию не рассчитаны для использования в промышленной, ремесленной или индустриальной области. Мы не предоставляем гарантий, если устройство будет использоваться в промышленной, ремесленной или индустриальной, а также подобной деятельности.

**4. Технические данные**

Рабочий объем двигателя	37,2 см <sup>3</sup>
Макс. Мощность двигателя	1,2 кВт
Длина резки	33 см
Длина ножа	14" (35,56 см)
Шаг цепи	(0,375"), 9,525 мм
Толщина цепи	(0,05"), 1,27 мм
Скорость вращения холостого хода	3100±300 мин <sup>-1</sup>
Максимальная скорость вращения с режущим комплектом	12000 мин <sup>-1</sup>
Скорость цепи макс.	22,9 м/с
Емкость топливного бака	310 мл
Емкость масляного бака	210 мл
Функция гашения вибрации	да
Зубья цепного зубчатого колеса	6 зубьев x 9,525 мм
Тормоз цепи	да
Соединительные зажимы	да
Автоматическая смазка цепи	да
Цепь с низкой отдачей	да
Вес нетто без цепи и направляющей шины	4,5 кг
Вес нетто (сухой вес)	5 кг
Расход бензина (удельный)	500 г/кВт · ч
Уровень звукового давления L <sub>РА</sub> (ISO 22868)	98,9 дБ(А)

Погрешность K <sub>РА</sub>	3 дБ(А)
Уровень мощности шума L <sub>WA</sub> , измеренный (ISO 22868)	107,8 дБ(А)
Погрешность K <sub>WA</sub>	3 дБ(А)
Уровень мощности шума L <sub>WA</sub> , гарантированный (ISO 2000/14/EC)	114 дБ(А)
Вибрация a <sub>нв</sub> (передняя рукоятка) (ISO 22867)	макс. 6,74 м/с <sup>2</sup>
Погрешность K <sub>нв</sub>	1,5 м/с <sup>2</sup>
Вибрация a <sub>нв</sub> (задняя рукоятка) (ISO 22867)	макс. 5,53 м/с <sup>2</sup>
Неопределенность K <sub>нв</sub>	1,5 м/сек <sup>2</sup>
Тип цепи	OREGON 91P053X
Тип ножа	OREGON 140SDEA041
Свеча зажигания:	NHSP LD L8RTF

**Сведите образование шумов и вибрации к минимуму!**

- Используйте только безукоризненно работающие устройства.
- Регулярно проводите техническое обслуживание и очистку устройства.
- При работе учитывайте особенности Вашего устройства.
- Не подвергайте устройство перегрузке.
- При необходимости дайте проверить устройство специалистам.
- Отключайте устройство, если вы его не используете.
- Используйте перчатки.

**5. Перед вводом в эксплуатацию**

**⚠ Внимание:** запуская двигатель только после того как пила будет полностью собрана.

**⚠ Внимание:** Одевайте всегда при работах с цепью защитные перчатки.

**5.1 Установка ведущей шины**

Для того чтобы шины и цепь были снабжены маслом, **ИСПОЛЬЗУЙТЕ ТОЛЬКО ОРИГИНАЛЬНЫЕ ШИНЫ ИЗГОТОВИТЕЛЯ.** Отверстия для пропуск масла (рис. 2/ поз. А) должны быть свободны от загрязнений и отложений.

1. Убедитесь, что рычаг тормоза цепи оттянут назад в положение **ВЫКЛЮЧЕНО** (рис. 3А).
2. Удалите две гайки крепления шины (В).



- Снимите кожух (рис. 3В).
3. Вращайте юстировочный винт (D) при помощи отвертки ПРОТИВ НАПРАВЛЕНИЯ ВРАЩЕНИЯ ЧАСОВОЙ СТРЕЛКИ, пока РУЧКА (E) (выглядывающее наружу острие) будет находиться в конце ее участка перемещения в направлении вала сцепления и шестерни (рис. 3В/3С).
  4. Уложите ведущую шину концом с насечкой на болт шины (F) (рис. 3С/3D).

### 5.2 МОНТАЖ ПИЛЬНОЙ ЦЕПИ:

1. Разложите цепь петлей, при этом режущие кромки (A) должны быть направлены ПО ЧАСОВОЙ СТРЕЛКЕ вокруг петли (рис. 4А).
2. Вложите цепь вокруг зубчатого колеса (B) позади соединительной муфты (C). Проследите чтобы звенья были проложены между зубьями (рис. 4В).
3. Проложите ведущее звено в желобок (D) и вокруг конца направляющей шины (рис. 4В).

**УКАЗАНИЕ:** Пильная цепь может немного свисать в нижней части направляющей шины. Это является нормальным.

4. Потяните направляющую шину вперед до тех пор пока цепь станет плотно прилегать. Убедитесь, что все ведущие звенья находятся в желобке направляющей шины.
5. Установите крышку муфты сцепления и закрепите ее 2 винтами. Внимательно следите за тем, чтобы петля (рис. 3С/поз. E) попала в отверстие ведущей шины (рис. 3D/поз. G). Цепь при этом не должна соскальзывать с направляющей шины вниз. Затяните 2 гайки прочно рукой и следуйте указаниям для регулировки натяжения в разделе РЕГУЛИРОВКА НАТЯЖЕНИЯ ЦЕПИ.

### 5.3 РЕГУЛИРОВКА НАТЯЖЕНИЯ ЦЕПИ

Правильность установки натяжения пильной цепи очень важна и должна быть проверена перед пуском и во время всех работ по пиленю. Если Вы затратите время на правильную регулировку пильной цепи, то Вы сможете в результате осуществлять лучше резку и увеличить срок службы цепи.

**⚠ Внимание:** Надевайте при работах с пильной цепью или при юстировке цепи всегда высокопрочные перчатки.

1. Удерживайте направляющую шину острием вверх и вращайте юстировочный винт (D) В НАПРАВЛЕНИИ ВРАЩЕНИЯ ЧАСОВОЙ СТРЕЛКИ для того, чтобы увеличить натяжение цепи. Вращайте винт ПРОТИВ

- НАПРАВЛЕНИЯ ВРАЩЕНИЯ ЧАСОВОЙ СТРЕЛКИ, этим Вы ослабите натяжение цепи. Проверьте уложена ли цепь полностью вокруг направляющей шины (рис. 5).
2. После юстировки, острие направляющей шины остается вверху, затяните крепко гайку крепления шины. Цепь натянута правильно, если она плотно прилегает и ее можно провернуть рукой.

**УКАЗАНИЯ:** Если цепь можно провернуть только с трудом вокруг направляющей шины или она блокируется, то натяжение слишком сильное. Произведите следующие небольшие регулировки:

- A. Ослабьте гайку крепления шины до тех пор пока ее можно будет вращать рукой. Ослабьте натяжение при помощи медленного вращения юстировочного винта ПРОТИВ НАПРАВЛЕНИЯ ВРАЩЕНИЯ ЧАСОВОЙ СТРЕЛКИ. Протяните цепь на направляющей шине вперед и назад. Делайте это пока цепь не станет двигаться без помех, но тем не менее плотно прилегать. Натяжение увеличивается вращением юстировочного винта В НАПРАВЛЕНИИ ВРАЩЕНИЯ ЧАСОВОЙ СТРЕЛКИ.
- B. Если пильная цепь правильно натянута, удерживайте острие направляющей шины вверху и затяните прочно гайку крепления шины.

**⚠ Осторожно:** Новая пильная цепь растягивается настолько, что необходимо примерно после 5 распилов вновь отрегулировать натяжение. Это является нормальным для новой цепи, а интервалы между последующими регулировками становятся реже.

**⚠ Осторожно:** Если пильная цепь СЛИШКОМ СЛАБО или СЛИШКОМ СИЛЬНО НАТЯНУТА, то зубья, направляющая шина, цепь и подшипник коленчатого вала будут изнашиваться быстрее. На рис. 6 изображено правильное натяжение А (холодное состояние) и натяжение В (нагретое состояние). На рисунке С изображена слабо натянутая цепь.

### 5.4 МЕХАНИЧЕСКИЙ ТЕСТ ТОРМОЗА ЦЕПИ

Цепочная пила снабжена тормозом цепи, который снижает опасность причинения травм по причине отдачи.

Тормоз активируется если на рычаге тормоза возникнет давление, как только, например при отдаче, рука работающего с пилой ударит по рукоятке. При активации тормоза цепь резко

**RUS**

останавливается.

**⚠ Внимание:** Хотя тормоз цепи предназначен для уменьшения опасности получения травмы из-за отдачи; он не может все же обеспечить надлежащую защиту, если пилой будут работать беспечно. Проверьте тормоз цепи всегда перед каждым использованием пилы и регулярно во время работы.

**ПРОВЕРКА ТОРМОЗА ЦЕПИ**

1. Тормоз цепи РАСЦЕПЛЕН (цепь может двигаться), если РЫЧАГ ТОРМОЗА ОТТЯНУТ НАЗАД И ЗАФИКСИРОВАН (рис. 7А).
2. Тормоз цепи ВКЛЮЧЕН (цепь застопорена), если рычаг тормоза оттянут вперед и видно механизм (рис. 7В/поз. А). Цепь в этом случае не должна двигаться (рис. 7В).

**УКАЗАНИЯ:** Рычаг тормоза должен фиксироваться в обеих позициях. Если Вы чувствуете сильное сопротивление или рукоятку невозможно передвинуть, то запрещается использовать пилу. Сразу обратитесь в таком случае для ремонта в профессиональное бюро обслуживания.

**5.5 ТОПЛИВО И МАСЛО****ТОПЛИВО**

Используйте для оптимальных результатов нормальную неэтилированную смесь топлива с специальным 2-х тактовым маслом.

**ТОПЛИВНАЯ СМЕСЬ**

Смешайте топливо с 2-х тактовым маслом в подходящей емкости. Взболтайте емкость для того, чтобы все тщательно смешать.

**⚠ Внимание:** Запрещено использовать для этой пилы чистый бензин. Двигатель может быть в результате этого поврежден и Вы потеряете право на гарантийное обслуживание этого продукта. Не используйте топливной смеси, которая хранилась дольше 90 дней.

**⚠ Внимание:** Нужно использовать специальное 2-х тактовое масло для 2-х тактового двигателя с воздушным охлаждением, с количественным соотношением 40:1. Не используйте 2-х тактовую масляную смесь с количественным соотношением 100:1. Недостаточное смазывание маслом повреждает двигатель и В этом случае Вы потеряете право на гарантийное обслуживание двигателя.

**РЕКОМЕНДУЕМЫЕ ВИДЫ ТОПЛИВА**

Некоторые прежние типы бензина имеют примеси, такие как алкоголь или эфирные соединения для того, чтобы выдержать нормы для чистоты выхлопных газов. Двигатель работает удовлетворительно со всеми сортами бензина для привода, даже с обогащённым кислородом бензином. Используйте преимущественно неэтилированный стандартный бензин.

**Смазывание маслом цепи и направляющей шины**

Каждый раз при заправке топливного бака бензином необходимо также заполнять масляный бак цепи. Рекомендуется использовать для этого стандартное масло для цепи.

**КОНТРОЛЬ ПЕРЕД ПУСКОМ ДВИГАТЕЛЯ**

**⚠ Внимание:** Запрещено запускать и не обслуживать пилу, если направляющая шина и цепь неправильно установлены.

1. Заполните топливный бак (А) надлежащей топливной смесью (рис. 8).
2. Заполните масляный бак (В) маслом для цепи (рис. 8).
3. Убедитесь, что тормоз цепи (С) перед пуском двигателя отпущен (рис. 8)

После заправки бака цепи и масляного бака нужно закрыть крышки баков и завинтить их рукой. Не используйте для этого никакой инструмент.

**6. Управление устройством**

Перед эксплуатацией проверьте устройство на наличие возможных повреждений и не используйте его, если имеются повреждения. Устройство разрешается запускать только с включенным тормозом цепи. Тормоз цепи включен, если рычаг тормоза нажат в направлении вперед и виден механизм (рис. 7В/поз. А).

### 6.1 Пуск двигателя

1. Установите для пуска переключатель вкл-выкл (А) в положение “вкл (I)” (рис. 9А)
2. Потяните рычаг дросселя (В) наружу (рис. 9В) до тех пор пока он не зафиксируется.
3. Нажмите кнопку (С) бензинового насоса 10 раз (рис. 9С).
4. Положите пилу на прочную, ровную поверхность. Крепко удерживайте пилу так как показано на рисунке. Потяните стартер быстро 2 раза. Внимательно следите за двигающейся цепью! (рис. 9D).
5. Вдвинуть рычаг дросселя (В) до упора (рис. 9В).
6. Прочно удерживайте пилу и потяните стартер быстро 4 раза. Двигатель должен запуститься (рис. 9D).
7. Прогрейте двигатель в течении 10 секунд. Нажмите коротко на рычаг газа (D), двигатель перейдет в режим “холостого хода” (рис. 9E).

Если двигатель не запускается, то повторите предыдущие шаги.

**⚠ Внимание:** Трос пуска вытягивать всегда медленно до первого сопротивления, прежде чем сильно дернуть его для старта. Не давайте тросу пуска после произведенного старта возвращаться с ускорением.

### 6.2 ПОВТОРНЫЙ ПУСК РАЗОГРЕТОГО ДВИГАТЕЛЯ

1. Убедитесь, что переключатель установлен на ВКЛ.
2. Потяните за стартовый шнур 6 раз. Двигатель должен запуститься.

### 6.3 ОСТАНОВКА ДВИГАТЕЛЯ

1. Отпустите рычаг газа и подождите пока двигатель заработает в холостом ходе.
2. Передвиньте STOP-переключатель вниз для того, чтобы остановить двигатель.

**Указания:** для того, чтобы остановить двигатель в случае опасности активизируйте тормоз цепи и установите переключатель включить-выключить в положение “СТОП (0)”

### 6.4 ОБЩЕЕ РУКОВОДСТВО К ПИЛЕНИЮ

**⚠ Внимание:** Запрещается валить деревья без соответствующего обучения!

#### ВАЛКА

Валка означает спиливание дерева. Маленькие деревья диаметром от 15см до 18 см обычно спиливаются одним надрезом. Для больших

деревьев необходимо осуществлять зарубки. Зарубки определяют направление в котором будет падать дерево.

**⚠ Внимание:** Перед пилением необходимо запланировать и проложить путь отхода (А). Путь отхода должен быть проложен назад и по диагонали к обратному направлению от ожидаемого направления падения дерева, так как указано на рис. 11.

**⚠ Внимание:** При валке дерева на склоне работающий с цепочной пилой должен находится с более высокой стороны, так как дерево после валки с большой вероятностью скатится или соскользнет вниз по склону.

**УКАЗАНИЯ:** Направление падения (В) определяется зарубкой. Учтите перед пилением расположение больших веток и естественный наклон дерева для того, чтобы оценить направление падения дерева. (рис. 11.)

**⚠ Внимание:** Не спиливайте дерево если дует сильный или переменчивый ветер или если существует опасность причинение вреда собственности. Проконсультируйтесь у специалиста о валке деревьев. Не спиливайте дерево если оно может упасть на провода и оповестите ответственную за провода организацию прежде, чем Вы спилите дерево.

**ОБЩИЕ УКАЗАНИЯ К ВАЛКЕ ДЕРЕВЬЕВ (рис. 12)**

Обычно валка осуществляется 2-я главными резами: надпил (С) и основной пропил (D). Начните с верхней насечки (С) на дереве со стороны падения (Е). Следите за тем, чтобы нижний пропил не был слишком глубоко пропилен в стволе дерева.

Запил (С) должен быть сделан таким образом, чтобы точка опоры (F) была создана достаточной ширины и прочности. Запил должен быть достаточной ширины для того, чтобы контролировать падение дерева как можно дольше.

**⚠ Внимание:** Не находите перед деревом, которое имеет запил. Осуществите основной пропил (D) на другой стороне дерева примерно 3-5 см выше края запила (С).

Никогда не перепиливайте ствол дерева полностью. Оставляйте всегда одну точку опоры. Точка опоры F держит дерево. Если ствол полностью перепилен, то уже невозможно

**RUS**

больше контролировать направление падения. Вставьте клин или рычаг для валки в разрез, еще прежде чем дерево станет нестабильным и начнет движение. Направляющая шина не будет тогда заблокирована в основном пропилах если Вы неправильно оценили направление падения. Закройте доступ людей к области падения дерева, прежде чем Вы его свалите.

**⚠ Внимание:** Проверьте перед осуществлением последнего пропила нет ли вблизи от области падения людей, животных или помех.

**ОСНОВНОЙ ПРОПИЛ**

1. Предотвратите заклинивание направляющей шины или цепи (B) в разрезе при помощи деревянного или пластмассового клина (A). Клинья контролируют также падения (рис. 13).
2. Если диаметр распиливаемого дерева больше чем длина направляющей шины, то сделайте 2 распила согласно изображению (рис. 14).

**⚠ Внимание:** Если основной пропил приближается к точке опоры, то дерево начнет падать. Как только дерево начнет падать, вытяните пилу из разреза наружу, остановите двигатель, отложите цепочную пилу и покиньте рабочую область по дорожке отхода (рис. 11).

**УДАЛЕНИЕ ВЕТОК**

Ветки удаляются с упавшего дерева. Удалите основные ветки (A) только после того как ствол будет разрезан по длине (рис. 15). Находящиеся под напряжением ветки необходимо пилить снизу вверх для того, чтобы цепочную пилу не зажало.

**⚠ Внимание:** Запрещено осуществлять пиление веток, во время того когда Вы стоите на стволе дерева.

**РАСПИЛИВАНИЕ В ДЛИНУ**

Осуществляйте распиливание упавшего ствола дерева в зависимости от длины. Внимательно следите за устойчивостью положения и стойте выше ствола, если Вы пилите на склоне. Ствол если есть возможность должен иметь подпорку для того, чтобы отпиливаемый конец не лежал на земле. Если оба конца ствола имеют подпорку и Вам необходимо пилить в середине, то сделайте половину пропила ствола сверху и затем сделайте разрез снизу вверх. Это препятствует зажиму направляющей шины и цепи в стволе. Следите за тем, чтобы цепь при распиле не касалась земли, так как в результате цепь очень быстро затупится. Стойте при распиле всегда с высшей стороны по склону.

1. **Если ствол имеет подпорку по всей длине:** осуществляйте пиление сверху и следите за тем, чтобы не пилить землю (рис. 16A).
2. **Если ствол подперт на одном конце:** осуществляйте пиление сначала 1/3 диаметра ствола снизу вверх для того, чтобы избежать расщепления. Затем осуществляйте пиление сверху на первый разрез для того, чтобы избежать зажатия (рис. 16B).
3. **Если ствол подперт с обоих концов:** то осуществляйте пиление сначала 1/3 диаметра ствола сверху вниз для того, чтобы избежать расщепления. Затем осуществляйте пиление снизу на первый разрез для того, чтобы избежать зажатия (рис. 16C).

**УКАЗАНИЕ:** Самый лучший способ распилки ствола дерева по длине это при помощи козла. Если это невозможно, то необходимо приподнять и опереть ствол при помощи кусков веток или опорных блоков. Убедитесь, что распиливаемый ствол зафиксирован.

**РАСПИЛИВАНИЕ В ДЛИНУ НА КОЗЛАХ (рис.17)**

Для Вашей безопасности и для облегчения работ по пилению необходимо правильное положение тела для осуществления вертикального продольного пиления (рис. 17).

- A. Удерживайте пилу прочно обеими руками и ведите при пилении справа от Вашего тела.
- B. Удерживайте левую руку настолько прямо как можно.
- C. Распределите Ваш вес на обе ноги.

**⚠ Осторожно:** Во время работ по пилению, внимательно следите всегда за тем, чтобы пильная цепь и направляющая шина были достаточно смазаны маслом.

**7. Очистка, техобслуживание, хранение и заказ запасных деталей**

Вынимайте из розетки штекер свечи зажигания электропитания перед всеми работами по очистке и техническому обслуживанию.

**7.1 Очистка**

- Очищайте защитные устройства, вентиляционные отверстия и корпус двигателя как можно лучше от пыли и грязи. Протрите фрезу чистой ветошью или продуйте сжатым воздухом с низким

давлением.

- Мы рекомендуем очищать фрезу после каждого использования.
- Очищайте устройство регулярно влажной тряпкой с небольшим количеством жидкого мыла. Не используйте моющие средства или растворите; они могут разъесть пластмассовые части устройства. Следите за тем, чтобы вода не попала вовнутрь устройства.

## 7.2 Технический уход

**⚠ Внимание:** Все работы по техническому обслуживанию на цепочной пиле, кроме приведенных в этом руководстве по эксплуатации разрешается осуществлять только в авторизованном бюро обслуживания.

### 7.2.1 РАБОЧИЙ КОНТРОЛЬ ТОРМОЗА ЦЕПИ

Проверяйте регулярно надлежащую работу тормоза цепи.  
Проверяйте тормоз цепи перед первой резкой, после многократного пиления и в любом случае после технического обслуживание тормоза цепи.

#### ПРОКОНТРОЛИРУЙТЕ ТОРМОЗ ЦЕПИ СЛЕДУЮЩИМ ОБРАЗОМ (рис.10):

1. Положите пилу на чистую, прочную и ровную поверхность.
2. Запустите двигатель.
3. Возьмитесь за заднюю рукоятку (A) правой рукой.
- 4.левой рукой прочно удерживайте переднюю рукоятку (B) [но не рычаг тормоза цепи (C)].
5. Нажмите рычаг газа на 1/3 скорости и задействуйте затем сразу с большим пальцем левой руки рычаг тормоза цепи (C).

**⚠ Внимание:** Пользуйтесь тормозом цепи медленно и обдуманно. Запрещено прикасаться к пиле; пила не должна свешиваться впереди.  
6. Цепь должна остановиться немедленно. Сразу после этого отпустите рычаг газа.

**⚠ Внимание:** Если цепь останавливается не сразу, то выключите двигатель и сдайте пилу для ремонта в авторизованное бюро обслуживания.  
7. Если die тормоз цепи правильно работает, то выключите двигатель и установите тормоз цепи вновь в положение РАСЦЕПЛЕН.

### 7.2.2 ВОЗДУШНЫЙ ФИЛЬТР

**⚠ Внимание:** Не работайте с пилой без воздушного фильтра. В противном случае пыль и грязь будут затянуты в двигатель и повредят его. Содержите воздушный фильтр чистым! Воздушный фильтр нужно очищать через каждые 20 часов работы или при необходимости заменить.

#### Очистка воздушного фильтра (рис. 18A/18B)

1. Удалите верхний кожух (A), удалив для этого крепежный винт кожуха (B). Кожух после этого можно снять (рис. 18A).
2. Выньте воздушный фильтр (C) (рис. 18B).
3. Очистите воздушный фильтр. Помойте фильтр в чистом, теплом мыльном растворе. Оставьте его на воздухе полностью высохнуть.

**УКАЗАНИЯ:** Рекомендуется иметь замену фильтров про запас.

4. Установите воздушный фильтр. Установите кожух двигателя/воздушного фильтра. Следите за тем, чтобы кожух был установлен точно. Затяните прочно крепежные винты кожуха.

### 7.2.3 ТОПЛИВНЫЙ ФИЛЬТР

**⚠ Внимание:** Запрещено работать с пилой без топливного фильтра. После 100 рабочих часов топливный фильтр должен быть очищен или при повреждении заменен. Прежде чем Вы поменяете фильтр полностью опорожните топливный бак.

1. Удалите крышку бензинового бака.
2. Согните соответствующим образом мягкий провод.
3. Вставьте его в отверстие топливного бака и прикрепите топливный шланг. Потяните осторожно топливный шланг к отверстию до тех пор, пока Вы сможете его схватить пальцами.

**УКАЗАНИЯ:** Не полностью вытягивайте шланг из бака наружу.

4. Выньте фильтр (A) из бака наружу (рис. 19).
5. Вытяните фильтр вращательным движением и очистите его. Если он поврежден, утилизируйте фильтр.
6. Установите новый или очищенный фильтр. Вставьте конец фильтра в отверстие бака. Убедитесь, что фильтр находится в нижнем углу бака. Установите фильтр при помощи



**RUS**

- длинной отвертки на его правильное место, только не повредите его при этом.
- Налейте в бак свежую смесь топлива и масла. Смотрите раздел **ТОПЛИВО И МАСЛО**. Закройте бак крышкой.

**7.2.4 Свеча зажигания (рис. 18В)**

**⚠ Внимание:** Для того, чтобы двигатель пилы сохранял свою мощность свеча зажигания должна быть чистой и иметь правильное расстояние между электродами (0,6 мм). Свечу зажигания нужно очищать через каждые 20 часов работы или при необходимости заменить.

- Установите переключатель вкл-выкл в положение "Stop (0)".
- Удалите верхний кожух (А), удалив перед этим крепежные винты кожуха (В). Кожух после этого можно снять (рис. 18А)
- Удалите провод зажигания (D) с свечи зажигания, потянув и одновременно вращая его (рис. 18В).
- Удалите свечу зажигания с помощью свечного ключа. **ЗАПРЕЩЕНО ИСПОЛЬЗОВАТЬ ДРУГИЕ ИНСТРУМЕНТЫ.**
- Очистите свечу зажигания щеткой с щетиной из медной проволоки или установите новую свечу.

**7.2.5 Регулировка карбюратора**

Карбюратор был отрегулирован на заводе изготовителя на оптимальную мощность. Дополнительную регулировку цепи необходимо осуществлять в авторизованном бюро обслуживания.

**7.2.6 ТЕХОБСЛУЖИВАНИЕ ВЕДУЩЕЙ ШИНЫ**

Необходимо периодически смазывать направляющую (направляющую шину цепи и зубчатую цепь). Надлежащее техобслуживание направляющей шины, как это описано в следующем разделе, очень важно для того, чтобы Ваша пила могла достичь оптимальной производительности.

**⚠ Осторожно:** Зубья новой пилы предварительно смазаны маслом на заводе изготовителя. Если Вы не будете смазывать зубья как описано ниже, то ухудшается острота зубьев и тем самым снижается производительность, в следствии чего Вы теряете право на гарантийное обслуживание.

**ИНСТРУМЕНТ ДЛЯ СМАЗКИ:**

Рекомендуется использовать заправочный шприц (опция) для нанесения масла на зубья направляющей шины. Заправочный шприц имеет

острие иглы, которое необходимо для нанесения масла на острия зубьев.

**ПЕРИОДИЧНОСТЬ СМАЗЫВАНИЯ МАСЛОМ ЗУБЬЕВ**

Зубья должны смазываться маслом через 10-ть часов работы или один раз в неделю, в зависимости что наступит раньше. Перед смазыванием маслом необходимо зубья направляющей шины основательно очистить.

**УКАЗАНИЯ:** Для смазывания маслом зубьев направляющей шины не нужно удалять пыльную цепь. Смазывание маслом может происходить во время работы, при выключенном двигателе.

**⚠ Внимание:** Носите высокопрочные рабочие перчатки, если Вы работаете с направляющей шиной и цепью.

- Установите переключатель вкл-выкл в позицию "Stop (0)".
- Очистите направляющую шину зубьев.
- Вставьте острие иглы заправочного шприца (опция) в масляное отверстие и впрысните масло внутрь, пока оно не поступит на внешнюю сторону зубьев (рис. 20).
- Вращайте пыльную цепь рукой. Повторите смазывание маслом до тех пор пока все зубья будут смазаны.

**ТЕХОБСЛУЖИВАНИЕ НАПРАВЛЯЮЩЕЙ ШИНЫ:**

Большинство проблем направляющей шины можно избегать, если осуществлять хорошее техобслуживание.

Недостаточно смазанная направляющая шина и работа пилой с слишком сильно натянутой цепью приводят к быстрому износу направляющей шины.

Для снижения износа направляющей шины рекомендуется осуществлять следующие шаги по техобслуживанию направляющей шины.

**⚠ Внимание:** При техническом обслуживании всегда переносите в защитных перчатках. Запрещается проводить техническое обслуживание пока мотор не остыл.

**Поворот направляющей шины**

Направляющую шину необходимо переворачивать каждые 8 рабочих часов для того, чтобы обеспечить равномерный износ. Очищайте желобки направляющей шины и отверстие смазки маслом всегда при помощи очистителя для желобков направляющей шины (рис. 21А).

Проверяйте регулярно затвор направляющей шины на износ, удаляйте заусеницы и выравнивайте затвор при помощи плоского напильника при необходимости (рис. 21B).

**⚠ Внимание:** Запрещено крепить новую цепь на изношенной направляющей шине.

#### ПРОПУСКАТЕЛИ МАСЛА

пропускатели масла на направляющей шине должны очищаться для того, чтобы обеспечить надлежащее смазывание маслом направляющей шины и цепи во время работы.

**УКАЗАНИЯ:** Состояние пропускателей масла можно легко проверить. Если пропускатели чистые, то цепь распыляет масло через несколько секунд после пуска пилы автоматически маслом. Пила имеет автоматическую систему смазки маслом.

#### Автоматическая смазка цепи

Цепочная пила снабжена автоматической системой смазки маслом с зубчатым приводом. Автоматическая система смазывания маслом снабжает направляющую шину и цепь автоматически надлежащим количеством масла. При ускорении двигателя масло течет быстрее по направляющей шине.

Система смазывания цепи отрегулирована оптимально на заводе изготовителя. При необходимости регулировки системы смазывания цепи, необходимо осуществлять ее в авторизованном бюро обслуживания.

На нижней стороне цепочной пилы находится регулировочный винт для смазки цепи (рис. 26/поз. А). Поворотом влево смазка цепи усиливается, поворотом вправо смазка цепи уменьшается.

Для проверки смазки цепи нужно держать цепочную пилу цепью над листом бумаги и на пару секунд выжать газ полностью. По следам на бумаге можно установить количество отрегулированной подачи масла.

#### 7.2.7 Техобслуживание цепи

##### ЗАТОЧКА ЦЕПИ:

Для заточки цепи требуется специальный инструмент, это гарантирует, что режущая кромка будет заточена под правильным углом и на правильную глубину. Для неопытного пользователя цепной пилы мы рекомендуем отдать пильную цепь специалисту соответствующего бюро обслуживания на месте

для заточки. Если Вы уверены, что справитесь с заточкой Вашей пильной цепи, то приобретите специальный инструмент в профессиональном бюро обслуживания.

##### ЗАТОЧКА ЦЕПИ (рис.22)

Затачивайте цепь используя защитные перчатки и круглый напильником  $\varnothing$  4,8 мм.

Затачивайте острия только направленными наружу движениями (рис. 23) и учитите данные согласно рис. 22.

После заточки все режущие части должны иметь одинаковую ширину и длину.

**⚠ Внимание:** Заточенная цепь при работе производит стружку полной формы. Если цепь производит опилки, то ее необходимо наточить.

После 3-4 раз осуществления натачивания необходимо проверить высоту ограничителя глубины, и при необходимости установить его глубже при помощи плоского напильника, а затем закруглить передний угол (рис. 24).

##### НАТЯЖЕНИЕ ЦЕПИ

Проверяйте чаще натяжение цепи и регулируйте его как можно чаще для того, чтобы цепь плотно прилегала к направляющей шине, но все же была достаточно свободной, чтобы ее можно было оттянуть рукой. (смотрите для этого также раздел 5.3)

##### ПРИРАБОТКА НОВОЙ ПИЛЬНОЙ ЦЕПИ:

Новая цепь и направляющая шина должны после менее чем 5 распилов вновь отрегулирована. Это является нормальным во время приработки, а промежутки между будущими регулировками будут все больше.

**⚠ Внимание:** Удаляйте не более чем 3 звена из цепной петли. Иначе зубья могут быть повреждены.

##### СМАЗКА ЦЕПИ:

Убедитесь, что автоматическая система смазки работает правильно. Следите за тем, что бы всегда был заполнен масляный бак с маслом для цепи, направляющей шины и зубьев. Во время работ по пилению необходимо чтобы направляющая шина и цепь всегда были смазаны маслом в достаточной степени для того, чтобы уменьшить трение с направляющей шиной. Направляющая шина и цепь не должны оставаться без масла. Если Вы будете работать с пилой всухую или с малым количеством масла, то производительность резки снижается, срок

**RUS**

службы пыльной цепи уменьшается, цепь быстро тупится и направляющая шина сильно изнашивается из-за перегрева. Малое количество масла можно опознать по образованию дыма или изменению цвета направляющей шины.

**7.3 Хранение**

**⚠ Осторожно:** Не оставляйте цепочную пилу без работы дольше чем на 30 дней без осуществления следующих шагов.

**ХРАНЕНИЕ ЦЕПОЧНОЙ ПИЛЫ**

Если Вы не пользуетесь цепочной пилой дольше чем 30 дней, то ее необходимо для этого подготовить. В противном случае испаряется находящееся в карбюраторе, остаточное топливо и после него остается похожий на резину осадок. Это может затруднить старт и как результат вызвать необходимость проведения ремонтных работ.

1. Откройте медленно крышку бензинового бака для того, чтобы уменьшить имеющееся давление в баке. Осторожно опорожните бак.
2. Запустите двигатель и оставьте его работать до тех пор, пока не остановится пила для того, чтобы удалить топливо из карбюратора.
3. Дайте двигателю остыть (примерно 5 минут).
4. Удалите свечу зажигания (смотрите 7.2.4)
5. Налейте 1 чайную ложку чистого 2-х тактового масла в камеру сгорания. Потяните медленно несколько раз за стартовый шнур для того, чтобы внутренние компоненты покрылось слоем масла. Вновь установите свечу зажигания (рис. 25).

**УКАЗАНИЯ:** Храните пилу в сухом месте и подальше от возможных источников воспламенения, например печь, бойлер с горячей водой с газом, газовая сушилка и т.д.

**ПОВТОРНЫЙ ПУСК ПИЛЫ**

1. Удалите свечу зажигания (смотрите 7.2.4).
2. Быстро потяните за стартовый шнур для того, чтобы удалить избыточное масло из камеры сгорания.
3. Очистите свечу зажигания и внимательно следите за правильным расстоянием между электродами на свече зажигания; или установите новую свечу зажигания с правильным расстоянием между электродами.
4. Приготовьте пилу для работы.
5. Налейте в бак правильную топливно-масляную смесь. Смотрите раздел

**7.4 Заказ запасных частей**

При заказе запасных частей необходимо привести следующие данные:

- Модификация устройства
- Номер артикула устройства
- Идентификационный номер устройства
- Номер запасной части требуемой для замены детали

Актуальные цены и информация находятся на сайте [www.isc-gmbh.info](http://www.isc-gmbh.info)

**8. Утилизация и вторичная переработка**

Устройство находится в упаковке для того, чтобы избежать его повреждений при транспортировке. Эта упаковка является сырьем и поэтому может быть использована повторно или направлена во вторичную переработку сырья.

Устройство и его принадлежности состоят из различных материалов, таких как например металл и пластмасс. Утилизируйте дефектные детали в местах сбора особых отходов. Информацию об этом Вы можете получить в специализированном магазине или в местных органах правления!



## 9. Порядок поиска неисправностей

ПРОБЛЕМЫ	ВОЗМОЖНЫЕ ПРИЧИНЫ	ИСПРАВЛЕНИЕ
Двигатель не запускается, или запускается, но не работает дальше.	Неправильное осуществление пуска.	Обратите внимание на указания в настоящем руководстве по эксплуатации.
	Неправильно отрегулировано смешивание в карбюраторе.	Карбюратор должен быть отрегулирован в авторизованном бюро обслуживания.
	Закопченная свеча зажигания.	Очистить или заменить свечу зажигания/отрегулировать или заменить.
	Засоренный топливный фильтр.	Замените топливный фильтр.
Двигатель включается, но работает не с полной мощностью.	Неправильное положение рычага на дросселе.	Установите рукоятку в положение РАБОЧИЙ РЕЖИМ.
	Загрязнен воздушный фильтр	Фильтр удалить, очистить и вновь вставить.
	Неправильно отрегулировано смешивание в карбюраторе.	Карбюратор должен быть отрегулирован в авторизованном бюро обслуживания.
Двигатель работает с перебоями	Неправильно отрегулировано смешивание в карбюраторе.	Карбюратор должен быть отрегулирован в авторизованном бюро обслуживания.
Отсутствие мощности при нагрузках	Неправильно отрегулирована свеча зажигания.	Очистить или заменить свечу зажигания/отрегулировать или заменить.
Runs erratically.	Неправильно отрегулировано смешивание в карбюраторе.	Карбюратор должен быть отрегулирован в авторизованном бюро обслуживания.
Слишком много дыма.	Неправильная топливная смесь.	Используйте правильную топливную смесь (соотношение 40:1).
Отсутствие мощности при нагрузках	Цепь затуплена	Цепь наточить или вставить новую цепь
	Цепь ослабла	Цепь натянуть
Двигатель глохнет	Бензиновый бак пустой	Наполнить бензиновый бак
	Топливный фильтр в бензиновом баке неправильно расположен	Бензиновый бак залить полностью или изменить положение топливного фильтра в бензиновом баке
Недостаточно смазки цепи (нож и цепь становятся горячими)	Бак масла цепи пустой.	Заполнить бак масла цепи
	Пропускные отверстия масла закупорены	Очистить отверстие для пропуска масла в ноже (рис. 2/поз. А) Прочистить канавки ножа

**RO**

**Cuprins:**

1. Indicații de siguranță
2. Descrierea aparatului
3. Utilizarea conform scopului
4. Date tehnice
5. Înainte de punerea în funcțiune
6. Utilizarea
7. Curățare, întreținere, depozitare și comandarea pieselor de schimb
8. Eliminare și reciclare
9. Plan de căutare a erorilor

**⚠ Atenție!**

La utilizarea aparatelor trebuie respectate anumite reguli de siguranță pentru a se preveni accidente și pagubele. Citiți cu atenție aceste instrucțiuni de folosire. Păstrați-le cu grijă pentru a putea avea întotdeauna la dispoziție informațiile necesare. În cazul în care dați aparatul unei alte persoane, vă rugăm să înmânați și instrucțiunile de folosire. Noi nu preluăm nici o garanție pentru pagube sau vătămări care provin din nerespectarea acestor instrucțiuni și a indicațiilor de siguranță.

**1. Indicații de siguranță**

Indicațiile de siguranță corespunzătoare le găsiți în broșura anexată.

**⚠ AVERTIZARE!**

**Citiți indicațiile de siguranță și îndrumările.** Nerespectarea indicațiilor de siguranță și a îndrumărilor poate avea ca urmare electrocutare, incendiu și/sau răni grave.

**Păstrați pentru viitor toate indicațiile de siguranță și îndrumările.**

**2. Descrierea aparatului (Fig. 1)**

1. Șină de ghidare
2. Lanțul ferăstrăului
3. Șurub de ajustare a lanțului ferăstrăului
4. Opritor cu gheare
5. Levier de comandă a frânei lanțului/apărătoarea din față a mâinii
6. Mânerul din față
7. Mâner de pornire
8. Bujie
9. Capacul filtrului de aer
10. Întrerupător pornire/oprire
11. Zăvor de siguranță
12. Capacul rezervorului de ulei
13. Capota ventilatorului
14. Capacul rezervorului de combustibil
15. Mânerul din spate/bucă cizmei
16. Capacul șinei de ghidare
17. Levier de ștrangulare (reglarea carburatorului)
18. Piuliță de fixare a șinelor
19. Levier pentru gaz
20. Dispozitiv de prindere a lanțurilor

**FUNȚIUNI DE SIGURANȚĂ (Fig. 1)**

- 2 LANȚUL DE FERĂSTRĂU CU RECUL REDUS** ajută, prin intermediul dispozitivelor de siguranță speciale, la captarea reculului sau forței sale.
- 5 LEVIERUL DE COMANDĂ PENTRU FRÂNA LANȚULUI/PROTECȚIA MĂINII** protejează mâna stângă a persoanei operante în cazul în care ar aluneca pe timpul funcționării de pe mânerul din față.
- 5 FRÂNA LANȚULUI** este o funcțiune de siguranță pentru reducerea vătămarilor datorită reculurilor prin aceea că un ferăstrău în funcțiune este oprit în câteva milisecunde. Ea este activată de către LEVIERUL DE COMANDĂ AL FRÂNII LANȚULUI.
- 10 ÎNTRERUPĂTOR DE OPRIRE** oprește imediat motorul atunci când este decuplat. Comutatorul de oprire trebuie comutat pe EIN (deschis) pentru a putea porni motorul (din nou).
- 11 ZĂVORUL DE SIGURANȚĂ** împiedică o accelerare accidentală a motorului. Levierul pentru gaz (19) poate fi numai atunci acționat când zăvorul de siguranță este apăsat înăuntru.
- 20 DISPOZITIVUL DE PRINDERE A LANȚULUI** reduce pericolul vătămarilor în cazul în care pe timpul funcționării lanțul motorului ar sări sau aluneca. Dispozitivul de prindere a lanțului trebuie să prindă un lanț care se mișcă în toate direcțiile.

**INDICAȚIE:** Însușiți-vă funcționarea ferăstrăului și cunoașteți-i piesele.

**3. Utilizarea conform scopului**

Ferăstrăul se folosește conform scopului exclusiv pentru tăierea lemnului. Doborârea copacilor cu ferăstrăul se va efectua numai atunci când utilizatorul are pregătirea corespunzătoare în acest sens. Producătorul nu preia nici o garanție pentru pagube care provin din utilizarea necorespunzătoare sau manevrarea falsă a aparatului.

Mașina se va utiliza numai conform scopului pentru care este concepută. Orice altă utilizare nu este în conformitate cu scopul. Pentru pagubele sau vătămarile rezultate în acest caz este responsabil utilizatorul/operatorul și nu producătorul.

Vă rugăm să țineți cont de faptul că mașinile noastre nu sunt construite pentru utilizare în domeniile meșteșugărești și industriale. Noi nu preluăm nici o garanție atunci când aparatul este folosit în întreprinderile meșteșugărești sau industriale ori în scopuri similare.

**RO****4. Date tehnice**

Capacitatea cilindrică a motorului	37,2 cm <sup>3</sup>
Puterea maximă a motorului	1,2 kW
Lungimea de tăiere	33 cm
Lungimea lamei	14" (35,56 cm)
Segmentarea lanțului	(0,375"), 9,525 mm
Grosimea lanțului	(0,05"), 1,27 mm
Turația la mers în gol	3100±300 min <sup>-1</sup>
Turația maximă cu garnitură de tăiere	12000 min <sup>-1</sup>
Viteza max. a lanțului	22,9 m/s
Volumul rezervorului	310 cm <sup>3</sup>
Volumul rezervorului de ulei	210 cm <sup>3</sup>
Funcția antivibrație	da
Dantura roții de lanț	6 dinți x 9,525 mm
Frână de lanț	da
Cuplajul	da
Ungere automată cu ulei	da
Lanț cu recul redus	da
Greutatea netă fără lanț și șină de ghidare	4,5 kg
Greutatea netă (uscat)	5 kg
Consumul de benzină (specific)	cca. 500 g/kWh
Nivelul presiunii sonore L <sub>PA</sub> (ISO 22868)	98,9 dB(A)
Nesiguranță K <sub>PA</sub>	3 dB(A)
Nivelul puterii sonore L <sub>WA</sub> măsurate (ISO 22868)	107,8 dB(A)
Nesiguranță K <sub>WA</sub>	3 dB(A)
Nivelul garantat al puterii sonore L <sub>WA</sub> (2000/14/CE)	114 dB(A)
Vibrații a <sub>hv</sub> (mânerul din față) (ISO 22867)	max. 6,74 m/s <sup>2</sup>
Nesiguranță K <sub>hv</sub>	1,5 m/s <sup>2</sup>
Vibrații a <sub>hv</sub> (mânerul din spate) (ISO 22867)	max. 5,53 m/s <sup>2</sup>
Tipul lanțului	OREGON 91P053X
Tipul lamei	OREGON 140SDEA041
Bujia	NHSP LD L8RTF

**Limitați zgomotul și vibrațiile la un nivel minim.**

- Utilizați numai aparate în stare ireproșabilă.
- Întrețineți și curățați aparatul cu regularitate.
- Adaptați modul dvs. de lucru aparatului.
- Nu suprasolicitați aparatul.
- Dacă este necesar, lăsați aparatul să fie verificat.
- Decuplați aparatul, atunci când acesta nu este utilizat.
- Purtați mănuși!

**5. Înainte de punerea în funcțiune**

**⚠ Atenție:** Porniți motorul numai atunci când ferăstrăul este montat complet.

**⚠ Atenție:** Pe timpul utilizării ferăstrăului purtați întotdeauna mănuși de protecție.

**5.1 Montarea șinei de ghidare**

Pentru ca șina și lanțul să fie alimentate cu ulei, FOLOȘIȚI NUMAI ȘINA ORIGINALĂ. Orificiul de ungere (Fig. 2/Poz. A) nu are voie să fie înfundat cu mizerie sau depuneri.

1. Asigurați-vă că levierul pentru frânarea lanțului este tras spre poziția ENTKUPPELT (decuplat) (fig. 3A)
2. Îndepărtați cele două piulițe de fixare a șinei (B). Scoateți capacul (Fig. 3B).
3. Rotiți șurubul de ajustare (D) cu o șurubelniță ÎN SENS INVERS ACELOR DE CEASORNIC, până când CÂRLIGUL (E) (vârful ieșit în afară) se găsește la capătul intervalului lui de deplasare în direcția valțului cuplului și roții dințate (fig. 3B/3C).
4. Așezați capătul crestat al șinei conductoare peste cele 2 bolțuri ale șinei (F). Ajustați șina astfel încât CÂRLIGUL DE AJUSTARE să intre în orificiul (G) din șina conductoare (fig. 3C/3D).

**5.2 MONTAREA LANȚULUI FERĂSTRĂULUI:**

1. Întindeți lanțul sub forma unei bucle la care canturile ascuțite (A) să fie orientate ÎN SENSUL ACELOR DE CEASORNIC de jur împrejurul buclei (fig. 4A).
2. Împingeți lanțul pe roata dințată (B) în spatele cuplului (C). Țineți cont că verigile trebuie să fie între dinți (fig. 4B).
3. Treceți verigile de antrenare în canelurile (D) și peste capătul șinei (fig. 4B).

**INDICAȚIE:** Lanțul ferăstrăului poate să atârne puțin la partea inferioară a șinei. Acest lucru este normal.

4. Trageți șina conductoare în față până când lanțul stă fix. Asigurați-vă că toate verigile de antrenare

se găesc în canelurile șinei.

5. Montați capacul cuplului și fixați-l cu 2 șuruburi. Lanțul nu are voie să alunece de pe șină. Țineți cont, ca știftul (Fig. 3C/Poz. E) să intre în gaura șinei de ghidare (Fig. 3D/Poz. G). Strângeți cele 2 piulițe cu mâna și urmați indicațiile referitoare la reglarea tensionării din capitolul REGLAREA TENSIONĂRII LANȚULUI.

### 5.3 REGLAREA TENSIONĂRII LANȚULUI

Tensionarea corectă a lanțului ferăstrăului este foarte importantă și trebuie verificată înainte pornirii și pe timpul tuturor lucrărilor de tăiere.

Dacă vă luați timp și reglați lanțul ferăstrăului regulamentar, puteți să executați tăieturi mai bune iar durata de funcționare a ferăstrăului se prelungeste.

**⚠ Atenție:** Purtați întotdeauna mănuși de protecție rezistente la manevrarea lanțului sau la ajustarea acestuia.

1. Țineți vârful șinei conductoare în sus și rotiți șurubul de ajustare (D) ÎN SENSUL ACELOR DE CEASORNIC, pentru a mări tensionarea lanțului. La rotirea șurubului ÎN SENS INVERS ACELOR DE CEASORNIC, tensionarea lanțului scade. Verificați dacă lanțul se află complet pe șina conductoare (fig. 5).
2. După ajustare, vârful șinei este mai departe în sus, strângeți bine piulițele de fixare ale șinei. Lanțul este tensionat corect când stă fix și se lasă tras complet cu mâna înmănușată.

**INDICAȚIE:** Când lanțul se rotește greu pe șina conductoare sau este blocat, atunci acesta este tensionat prea tare. Executați următoarele reglaje mici:

- A. desfaceți cele 2 piulițe de fixare ale șinei până când sunt strânse numai cu degetele. Reduceți tensionarea prin rotirea șurubului de ajustare ÎN SENS INVERS ACELOR DE CEASORNIC. Trageți lanțul înainte și înapoi pe șină. Efectuați acest lucru până când lanțul se mișcă ușor pe șină însă stă încă fix pe aceasta. Măriți tensionarea prin rotirea șurubului de ajustare ÎN SENSUL ACELOR DE CEASORNIC.
- B. Atunci când lanțul ferăstrăului este tensionat corect țineți capătul șinei sus de tot și strângeți bine cele 2 piulițe de fixare ale șinei.

**⚠ Avertizare:** un lanț de ferăstrău nou se întinde, astfel că după ca. 5 tăieturi trebuie reglat din nou. Acest lucru este normal la lanțurile noi. În viitor intervalul reglărilor scade.

**⚠ Avertizare:** Atunci când lanțul ferăstrăului este PREA LEJER sau PREA STRĂNS, șina de ghidare,

lanțul și lagărul arborelui cotit se uzează mai repede. Fig. 6 vă informează asupra tensionării corecte A (stare rece) și B (stare caldă). În imaginea C este prezentat un lanț prea lejer.

### 5.4 TESTUL MECANIC AL FRÂNII LANȚULUI

Ferăstrăul cu lanț este prevăzut cu o frână de lanț care reduce accidentările datorate pericolului de recul. Frâna se activează atunci când se exercită presiune asupra levierului frânei, atâta timp cât, de exemplu la un recul, mâna utilizatorului apasă pe levier. La activarea frâniei lanțului se oprește brusc.

**⚠ Atenție:** Frânarea lanțului are drept scop reducerea pericolului de accidentare datorită reculului; ea nu poate însă să ofere o protecție corespunzătoare atunci când se lucrează neant cu ferăstrăul. Înainte de orice folosire a ferăstrăului și în mod regulat pe timpul lucrului verificați frâna lanțului.

### VERIFICAREA FRÂNII LANȚULUI

1. Frâna lanțului este ENTKUPPELT (decuplată), (lanțul poate să se miște), când LEVIERUL FRÂNIEI ESTE TRAS ÎN SPATE ȘI ARETAT (fig. 7A).
2. Frâna de lanț este CUPLATĂ (lanțul este blocat) atunci când levierul frânei este tras în față iar mecanismul (Fig. 7B/Poz A) este vizibil. Lanțul nu are voie să se mai miște după aceea (Fig. 7B).

**INDICAȚIE:** Mănerul frâniei trebuie să fie blocat în ambele poziții. Atunci când simțiți o rezistență puternică sau când levierul nu se lasă împins nu folosiți ferăstrăul. Duceți-l imediat la reparat la un service pentru clienți profesionist.

### 5.5 COMBUSTIBILUL ȘI ULEIUL

#### COMBUSTIBILUL

Pentru obținerea rezultatelor optime folosiți combustibil normal, fără plumb amestecat cu ulei special pentru 2 timpi.

#### AMESTECUL DE COMBUSTIBIL

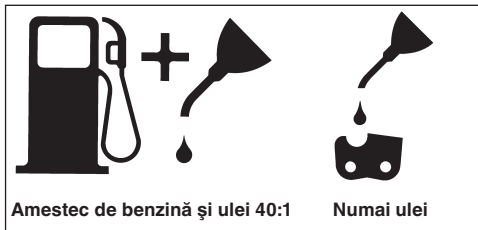
Amestecați combustibilul cu ulei în 2 timpi într-un recipient adecvat. Agitați recipientul pentru a amesteca bine totul.

**⚠ Atenție:** Nu folosiți pentru acest ferăstrău niciodată combustibil nediluat. Din acest motiv motorul poate fi deteriorat iar dumneavoastră pierdeți pretenția de garanție pentru acest aparat. Nu folosiți amestec de combustibil care a fost depozitat mai mult de 90 de zile.

**RO**

**⚠ Atenție:** trebuie folosit un ulei special de 2 timp pentru motoare în 2 timpi răcite cu aer într-un raport de amestecare de 40:1.

Nu folosiți un produs de ulei în 2 timpi cu un raport de amestecare de 100:1. Ungerea insuficientă deteriorează motorul iar dumneavoastră pierdeți în acest caz pretenția de garanție pentru motor.

**COMBUSTIBILII RECOMANDAȚI**

Unele tipuri de benzină normale sunt amestecate cu alte substanțe cum ar fi legături alcoolice sau eterice pentru a corespunde normelor gazelor de eșapament curate. Motorul merge satisfăcător cu toate tipurile de benzină în scopul antrenării proprii, chiar și cu benzină îmbogățită cu oxigen.

**Ungerea lanțului și șinei de ghidare**

La fiecare încărcare a rezervorului cu carburant trebuie încărcat și rezervorul cu ulei pentru lanț. Recomandăm folosirea uleiului de motor uzual din comerț.

**VERIFICĂRI ÎNAINTE DE PORNIREA MOTORULUI**

**⚠ Atenție:** nu porniți sau manevrați ferăstrăul atunci când șina și lanțul nu sunt așezate corect.

1. Umpleți rezervorul de combustibil (A) cu amestecul de combustibil corespunzător (fig. 8).
2. Umpleți rezervorul de ulei (B) cu ulei pentru lanț (Fig. 8).
3. Asigurați-vă că frâna de lanț (C) este decuplată înainte de pornirea motorului (Fig. 8).  
După umplerea rezervorului cu ulei pentru lanț, capacul acestuia se va strânge cu mâna. Nu folosiți o unealtă de strâns.

**6. Utilizarea**

Verificați aparatul înainte de utilizare dacă nu prezintă eventuale deteriorări și nu îl utilizați dacă este deteriorat. Pornirea aparatului este permisă numai cu frâna lanțului acționată. Frâna de lanț este acționată, atunci când levierul frânei este apăsat înainte și mecanismul (Fig. 7B/Poz. A) este vizibil.

**6.1 Pornirea motorului**

1. Pentru pornire poziționați întrerupătorul pornire/oprire (A) pe "PORNIRE (I)" (Fig. 9A)
2. Scoateți levierul de ștrangulare (B) (Fig. 9B) afară până când acesta s-a blocat.
3. Apăsați de 10 ori butonul (C) al pompei de benzină (Fig. 9C).
4. Așezați ferăstrăul pe o suprafață stabilă, dreaptă. Țineți ferăstrăul cu piciorul așa cum este indicat în figură. Trageți starterul rapid de 2 ori. Fiți atenți la lanțul în mișcare! (Fig. 9D).
5. Împingeți levierul de ștrangulare (B) până la capăt (Fig. 9B).
6. Țineți bine ferăstrăul și trageți starterul rapid de 4 ori. Motorul trebuie să pornească (Fig. 9D).
7. Încălziți motorul 10 secunde. Apăsați scurt levierul de gaz (D), motorul trece pe „mers în gol” (Fig. 9E).

Dacă motorul nu pornește repetați pașii de mai sus până când motorul merge în gol.

**⚠ Atenție:** Cablul de pornire se trage întotdeauna încet până la prima rezistență înainte de a fi tras cu putere pentru pornire. După pornire nu lăsați cablul să fie catapultat înapoi.

**6.2 Repornirea motorului cald**

1. Asigurați-vă că întrerupătorul este pe EIN (PORNIT).
2. Trageți cablul de pornire de max. 6 ori. Motorul trebuie să pornească.

**6.3 OPRIREA MOTORULUI**

1. Eliberați levierul de gaz și așteptați până când motorul merge pe turația în gol.
2. Împingeți întrerupătorul STOP în jos pentru a opri motorul.

**INDICAȚIE:** Pentru a opri motorul în caz de necesitate, activați frâna de lanț și apăsați întrerupătorul STOP în jos.

**6.4 INDICAȚII GENERALE DE ȚIERE**

**⚠ Atenție:** Doborârea unui copac nu este permisă fără o schiță!

**DOBORÂREA**

Doborârea înseamnă tăierea completă a unui copac. Copacii mici cu un diametru de până la 15-18 cm sunt doborâți de obicei dintr-o tăietură. La copacii mai mari sunt necesare creștături. Creștăturile stabilesc direcția de cădere.

**⚠️ Atenție:** Înainte de tăiere trebuie stabilit și eliberat un drum de retragere (A). Drumul de retragere trebuie să fie orientat în spatele și diagonal pe direcția din care se așteaptă să cadă copacul, așa cum se arată în fig. 11.

**⚠️ Atenție:** la doborârea unui copac pe o pantă, persoana operantă trebuie să se găsească pe partea crescătoare a pantei deoarece cu probabilitate ridicată copacul după tăiere se va rostogoli sau va aluneca în jos.

**INDICAȚIE:** direcția de cădere (B) va fi determinată de creștătură. Înainte de tăiere stabiliți poziția ramurilor și înclinația naturală a copacului pentru a aprecia direcția de cădere a copacului. (Fig. 11).

**⚠️ Atenție:** nu tăieți copaci atunci când bate un vânt puternic sau schimbător ori atunci când există pericolul deteriorării proprietății. Consultați un specialist pentru doborârea copacilor. Nu doborâți copacii care ar putea cade pe cabluri și informați biroul responsabil înainte de a doborâ un copac în apropierea cablurilor.

#### LINII DIRECTOARE GENERALE PENTRU DOBORÂREA COPACILOR (Fig. 12)

De obicei doborârea se efectuează în 2 tăieturi principale: încreștarea (C) și doborârea (D). Începeți cu creștătura superioară (C) de pe partea opusă a direcției de cădere a copacului (E). Țineți cont ca tăietura de jos să nu fie prea adâncă în copac. Creștătura (C) trebuie să fie atât de adâncă încât să poată fi realizat un punct de ancorare (F) de lățime și grosime suficientă. Creștătura trebuie să fie destul de lată pentru a controla cât mai mult căderea copacului.

**⚠️ Atenție:** Nu stați în fața unui copac care este încreștat. Efectuați tăierea (D) pe cealaltă parte a copacului ca. 3,5 cm deasupra cantului creștăturii (C).

Nu tăieți copacul niciodată complet. Lăsați întotdeauna un punct de ancorare. Punctul de ancorare ține copacul. Atunci când copacul este tăiat complet nu mai puteți controla direcția de cădere. Introduceți o pană sau securea în tăietură încă înainte ca copacul să devină instabil și să se miște. În acest caz șina conductoare nu se mai poate bloca în tăietură atunci când ați apreciat greșit direcția de cădere. Interziceți staționarea spectatorilor în intervalul de cădere înainte ca acesta să fie la pământ.

**⚠️ Atenție:** Înainte de efectuarea ultimei tăieturi verificați dacă se găsesc spectatori, animale sau alte impedimente în intervalul de tăiere.

#### TĂIEREA:

1. Evitați blocarea șinei sau a lanțului (B) în tăietură prin pene din lemn sau plastic (A). Penele controlează și căderea (fig. 13).
2. Atunci când diametrul lemnului de tăiat este mai mare decât lungimea șinei, efectuați 2 tăieturi conform figurii (fig. 14).

**⚠️ Atenție:** când tăietura este aproape de punctul de ancorare, copacul începe să cadă. Atunci când copacul începe să cadă, trageți ferăstrăul afară din tăietură, opriți motorul, așezați jos ferăstrăul și părăsiți intervalul pe drumul de retragere (fig. 11)

#### ÎNDEPĂRTAREA RAMURILOR

Ramurile se vor îndepărta de pe copacii doborâți. Ramurile de sprijin (A) se vor îndepărta abia când butucul a fost tăiat din lungime (fig. 15). Ramurile tensionate trebuiesc tăiate de jos în sus pentru ca ferăstrăul cu lanț să nu se blocheze.

**⚠️ Atenție:** nu tăieți niciodată ramuri de copac în timp ce vă aflați pe trunchiul acestuia.

#### TĂIEREA DIN LUNGIME

Tăieți trunchiul unui copac doborât în bucăți din lungime. Țineți cont de o poziție bună și stați pe partea de deasupra trunchiului copacului atunci când tăierea are loc pe o pantă. Trunchiul trebuie să fie pe cât posibil sprijinit pentru ca capătul de tăiat să nu stea pe pământ. Atunci când ambele capete ale trunchiului sunt sprijinite și trebuie tăiat pe mijloc, efectuați o jumătate de tăietură de sus în jos prin trunchi și apoi de jos în sus. Acest lucru împiedică blocarea șinei și lanțului în butuc. Fiți atent ca ferăstrăul să nu taie în pământ pentru că atunci lanțul se tocește foarte repede. La tăiere veți sta întotdeauna pe partea mai înaltă a pantei.

1. **Butucul este sprijinit pe toată lungimea:** tăieți de sus și aveți grijă să nu tăieți în pământ (fig. 16A).
2. **Butucul este sprijinit la un capăt:** tăieți mai întâi 1/3 din diametrul trunchiului de jos în sus pentru a evita ruperea. Tăieți apoi de sus spre prima tăietură pentru a evita blocarea (fig. 16B).
3. **Butucul sprijinit la ambele capete:** tăieți mai întâi 1/3 din diametrul trunchiului de sus în jos pentru a evita ruperea. Tăieți apoi de jos spre prima tăietură pentru a evita blocarea (fig. 16C).

**INDICAȚIE:** cea mai bună metodă de a tăia un butuc în bucăți din lungime este cu ajutorul unei capre. Dacă acest lucru nu este posibil trunchiul trebuie ridicat cu ajutorul ramurilor sau blocurilor de reazem și sprijinit. Asigurați-vă că trunchiul de tăiat este



**RO**

sprrijinit bine.

**TĂIEREA ÎN BUCĂȚI DIN LUNGIME PE CAPRĂ (Fig. 17)**

Pentru siguranța dumneavoastră și pentru ușurarea lucrărilor este necesară o poziție corectă pentru toate tăieturile verticale ale lungimii.

- Țineți ferăstrăul cu ambele mâini și purtați-l la tăiere în dreapta pe lângă corp.
- Țineți mâna stângă pe cât posibil dreaptă.
- Distribuiți-vă greutatea pe ambele picioare.

**⚠ Avertizare:** Pe timpul tăierii cu ferăstrăul fiți atenți ca lanțul de ferăstrău și șina de ghidare să fie permanent unse suficient cu ulei.

**7. Curățare, întreținere, depozitare și comandarea pieselor de schimb**

Înainte de toate lucrărilor de curățare și întreținere scoateți ștecherul bujiei.

**7.1 Curățirea**

- Păstrați curate dispozitivele de protecție, șlițele de aerisire și carcasa mașinii. Îtergeți aparatul cu o cârpă curată sau suflați praful cu aer sub presiune la o presiune mică.
- Noi recomandăm curățirea aparatului imediat după fiecare folosire.
- Curățați aparatul cu o cârpă umedă și puțin săpun lichid. Nu folosiți detergenți sau solvenți; aceștia pot ataca piesele din material plastic ale aparatului. Fiți atenți să nu intre apă în interiorul aparatului.

**7.2 Întreținerea**

**⚠ Atenție:** Toate lucrările la ferăstrăul cu lanț cu excepția punctelor prevăzute în aceste instrucțiuni se vor efectua de către un service pentru clienți autorizat.

**7.2.1 TESTUL DE FUNCȚIONARE AL FRÂNII LANȚULUI**

Verificați cu regularitate dacă frâna lanțului funcționează corespunzător.

Testați frâna lanțului înainte de prima tăietură, după mai multe tăieturi și în orice caz după efectuarea lucrărilor de întreținere la frâna de lanț.

**TESTAȚI FRÂNA LANȚULUI ASTFEL (fig. 10):**

1. Așezați ferăstrăul pe o suprafață curată, stabilă și dreaptă.
2. Lăsați motorul pornit.
3. Prindeți mânerul din spate (A) cu mâna dreaptă.

4. Cu mâna stângă țineți bine mânerul din față (B) [nu levierul pentru frâna lanțului (C)].
5. Apăsăți levierul de gaz pe 1/3 viteză și activați imediat levierul frânii lanțului (C).

**⚠ Atenție:** activați levierul frânii lanțului încet și cu grijă. Ferăstrăul nu are voie să atingă nimic; ferăstrăul nu are voie să atârne în jos în față.

6. Lanțul trebuie să se oprească abrupt. Eliberați aici imediat declanșatorul de funcționare.

**⚠ Atenție:** dacă lanțul nu se oprește, opriți motorul și duceți ferăstrăul la reparat în serviceul pentru clienți autorizat Einhell.

7. Dacă frâna lanțului funcționează corect, opriți motorul și așezați frâna lanțului din nou pe ENTKUPPELT (decuplat).

**7.2.2 FILTRUL DE AER**

**⚠ Atenție:** nu folosiți ferăstrăul niciodată fără filtrul de aer. Altfel praful și mizeria sunt trase în motor și-l deteriorează. Păstrați filtrul de aer curat. Filtrul de aer trebuie curățat respectiv înlocuit la fiecare 20 de ore de funcționare.

**Curățirea filtrului de aer (Fig. 18)**

1. Îndepărtați capacul superior (A) prin desfacerea șuruburilor de fixare ale acestuia. Capacul poate fi apoi scos afară (fig. 18A).
2. Scoateți filtrul de aer (B) din cutia de aer (fig. 18B).
3. Curățați filtrul de aer. Spălați filtrul în soluție de săpun curată, caldă. Lăsați să se usuce complet la aer.

**INDICAȚIE:** Se recomandă să aveți filtre de schimb de rezervă.

4. Așezați filtrul de aer. Așezați capacul motorului/filtrului de aer. Țineți cont ca acesta să se potrivească foarte bine. Strângeți șuruburile de fixare ale capacului.

**7.2.3 FILTRUL DE COMBUSTIBIL**

**⚠ Atenție:** nu folosiți ferăstrăul niciodată fără filtrul de combustibil. După 100 de ore de funcționare filtrul de combustibil trebuie schimbat. Goliți complet rezervorul de combustibil înainte de a schimba filtrul.

1. Deschideți capacul rezervorului de combustibil.
2. Modelați un cârlig dintr-o sârmă moale.
3. Introduceți-l în orificiul rezervorului de combustibil și prindeți astfel furtunul de combustibil. Trageți furtunul de combustibil cu grijă spre orificiu până când îl puteți prinde cu degetele.

**INDICAȚIE:** Nu scoateți furtunul de tot din rezervor.

4. Ridicați filtrul (A) din rezervor (fig. 19).
5. Trageți filtrul cu o mișcare de rotire. Îndepărtați filtrul.
6. Așezați un nou filtru. Puneți un capăt al filtrului în orificiul rezervorului. Asigurați-vă că filtrul stă în colțul de jos al rezervorului. Împingeți filtrul pe poziția lui corectă cu o șurubelniță lungă atunci când este necesar.
7. Umpleți rezervorul cu combustibil/ulei proaspăt. Vezi capitolul **COMBUSTIBILII ȘI ULEIUL**. Așezați la loc capacul rezervorului.

#### 7.2.4 Bujia (Fig. 18B)

**⚠ Atenție:** Pentru ca motorul ferăstrăului să-și păstreze performanța, bujia trebuie să fie curată și să prezinte o distanță corectă între electrozi (0,6 mm). Bujia trebuie curățată respectiv înlocuită la fiecare 20 de ore de funcționare.

1. Poziționați întrerupătorul pornire/oprire pe "Stop (0)".
2. Îndepărtați capacul superior (A) după ce ați scos mai întâi șuruburile de fixare (B) ale acestuia. Astfel capacul poate fi îndepărtat ușor (Fig. 18A).
3. Scoateți cablul de pornire (A) prin tragere și rotire simultană de la bujie (B) (Fig. 21).
4. Îndepărtați bujia cu o cheie pentru bujii. **NU FOLOSIȚI O ALTĂ UNEALTĂ.**
5. Curățați bujia cu o perie din sârmă de cupru sau înlocuiți-o.

#### 7.2.5 Reglarea carburatorului

Carburatorul a fost reglat din fabrică la capacitatea optimă. Dacă sunt necesare reglaje ulterioare, duceți ferăstrăul la un service pentru clienți autorizat.

#### 7.2.6 ÎNTREȚINEREA ȘINEI CONDUCTOARE

Ungerea cu regularitate a șinei conductoare (șina de ghidare a lanțului și lanțul dinților) este necesară. O întreținere corespunzătoare a șinei conductoare, așa cum este descris în capitolul următor este necesară, pentru ca ferăstrăul dumneavoastră să atingă un randament optimal.

**⚠ Avertizare:** dințajul ferăstrăului nou este uns din fabrică. Dacă nu ungeți dințajul așa cum s-a descris, dinții nu mai sunt ascuțiți iar randamentul scade ceea ce pentru dumneavoastră înseamnă pierderea pretenției de garanție.

#### UNELTE DE UNS:

Se recomandă o seringă de ulei (opțional) pentru aplicarea uleiului pe dințajul șinei conductoare. Seringa de ulei posedă un vârf de ac care este

necesar pentru aplicarea uleiului pe vârful dințate.

#### AȘA SE UNGE DINȚAJUL

Dințarea trebuie unsă după fiecare 10 ore de funcționare sau odată pe săptămână, în funcție de ce intervine mai devreme. Înainte de ungerea dințajului, șina conductoare trebuie curățată bine.

**INDICAȚIE:** Pentru ungerea dințajului șinei conductoare nu trebuie îndepărtat lanțul ferăstrăului. Ungerea poate fi efectuată pe timpul lucrului.

**⚠ Atenție:** purtați mănuși rezistente atunci când lucrați cu șina și cu lanțul.

1. Poziționați întrerupătorul pornire/oprire pe "Stop (0)".
2. Curățați dințajul șinei conductoare.
3. Introduceți vârful acului seringii de ulei (opțional) în orificiul pentru ulei și injectați uleiul înăuntru până când iese pe partea exterioară a dințării (fig. 20).
4. Rotiți lanțul ferăstrăului cu mâna. Repetați ungerea până când s-a uns toată dințarea.

Cele mai multe probleme cu șina conductoare pot fi evitate atunci când ferăstrăul cu lanț este întreținut bine.

O șină conductoare unsă insuficient și funcționarea ferăstrăului cu un lanț PEA TENSIONAT duc la uzarea rapidă a șinei.

Pentru reducerea uzării șinei se recomandă respectarea următoarelor măsuri de întreținere a șinei.

**⚠ Atenție:** purtați întotdeauna mănuși la lucrările de întreținere. Nu efectuați lucrări de întreținere la ferăstrău atunci când motorul este încă fierbinte.

#### Întoarcerea șinei de ghidare

șina conductoare trebuie întoarsă la fiecare 8 ore de utilizare pentru a se asigura o uzare uniformă.

Curățați întotdeauna canelura șinei și orificiile de ulei cu detergentul livrat opțional pentru caneluri de șine (fig. 21A).

Verificați rigla șinei cu regularitate dacă nu este uzată, îndepărtați bavura și corectați rigla cu o pilă plată, numai dacă este necesar (fig. 21B).

**⚠ Atenție:** Nu fixați niciodată un lanț nou pe o șină uzată.

#### ORIFICIILE DE ULEI

orificiile de ulei de pe șină trebuie curățate pentru a se garanta o ungere corectă a șinei și a lanțului pe timpul funcționării.

**RO**

**INDICAȚIE:** starea orificiilor de ulei se poate verifica cu ușurință. Atunci când orificiile sunt curate, ferăstrăul stropește după câteva secunde după pornire automat ulei. Ferăstrăul posedă un sistem automat de ungere.

**Ungerea automată a lanțului**

Ferăstrăul cu lanț este echipat cu un sistem de ungere automată cu antrenare cu roți dințate. Acesta alimentează șina și lanțul automat cu cantitatea de ulei necesară. Atunci când motorul este accelerat, uleiul se scurge mai repede spre placa șinei.

Ungerea lanțului a fost reglată din fabrică optimal. Dacă este necesară modificarea reglării, duceți ferăstrăul la un atelier service autorizat.

La partea de jos a ferăstrăului cu lanț se găsește șurubul de reglare pentru ungerea cu ulei (Fig. 26/Poz. A). Rotirea spre stânga a acestuia reduce ungerea cu ulei. Rotirea spre dreapta mărește ungerea cu ulei.

Pentru efectuarea controlului ungerii cu ulei a ferăstrăului cu lanț, acesta se va ține cu lanțul deasupra unei coli de hârtie și se va accelera câteva secunde. Pe hârtie poate fi controlată cantitatea de ulei reglată.

**7.2.7 Întreținerea lanțului****ASCUȚIREA LANȚULUI:**

Pentru ascuțirea lanțului sunt necesare unelte speciale care asigură ca cuțitele să fie ascuțite sub un unghi corect și la o adâncime corectă. Pentru utilizatorii neexperimentați cu ferăstrăul cu lanț vă recomandăm să lăsați operația de ascuțirea a ferăstrăului cu lanț unui specialist al serviciului pentru clienți la fața locului. Dacă doriți să ascuțiți singur ferăstrăul dumneavoastră, procurați-vă uneltele speciale la un service pentru clienți profesionist.

**ASCUȚIREA LANȚULUI (Fig. 22)**

Ascuțiți lanțul cu mănuși de protecție și o pilă rotundă Ø 4,8 mm.

Ascuțiți vârfulurile numai cu mișcări orientate spre exterior (fig. 23) și țineți cont de valori conform fig. 22. După tăiere toate elementele trebuie să fie la fel de late și de lungi.

**⚠ Atenție:** Un lanț ascuțit produce așchii de formă caracteristică. Atunci când se formează rumeguș, lanțul trebuie ascuțit.

După o ascuțire de 3-4 ori a dinților trebuie să verificați înălțimea limitatorului de adâncime și să plasați acesta eventual cu o pilă plată mai jos și apoi să rotunjiți capătul din față (Fig. 24).

**TENSIONAREA LANȚULUI**

Verificați des tensionarea lanțului și reglați acest lucru cât de des posibil pentru ca lanțul să stea strâns pe șină însă destul de lejer pentru a putea fi tras cu mâna. (vezi aici și punctul 5.3)

**RODAREA UNUI LANȚ DE FERĂSTRĂU NOU**

Un lanț nou și o șină nouă trebuie reglate din nou după mai puțin de 5 tăieturi. Acest lucru este normal pe timpul rodării iar intervalele de reglare ulterioare se măresc.

**⚠ Atenție:** nu îndepărtați mai mult de 3 elemente ale unei bucle de lanț. Altfel poate fi deteriorată dințarea.

**UNGerea LANȚULUI:**

Asigurați-vă permanent că sistemul de ungere automat funcționează corect. Țineți cont de un rezervor umplut permanent cu ulei pentru lanț, șină și dinți. Pe timpul lucrărilor de tăiere șina și lanțul trebuie să rămână permanent unse suficient pentru a se reduce frecarea cu șina conductoare. Șina și lanțul nu au voie să rămână fără ulei. Dacă folosiți ferăstrăul uscat sau cu prea puțin ulei, randamentul de tăiere scade, durata de funcționare a ferăstrăului se scurtează, lanțul se tocește mai repede iar șina se uzează foarte repede datorită supraîncălzirii. Prea puțin ulei se recunoaște datorită formării de fum sau colorării șinei.

**7.3 Depozitarea**

**⚠ Avertizare:** Nu depozitați ferăstrăul cu lanț mai mult de 30 de zile, fără a efectua următoarele operațiuni.

**DEPOZITAREA FERĂSTRĂULUI CU LANȚ**

Dacă depozitați ferăstrăul cu lanț mai mult de 30 de zile, acesta trebuie pregătit în acest sens. Altfel restul de combustibil din carburator se evaporă și se formează un film gumos pe fund. Acest lucru ar putea îngreuna pornirea și ar putea duce la lucrări de reparație scumpe.

1. Scoateți capacul rezervorului de combustibil încet pentru a permite să iasă presiunea formată eventual în rezervor. Goliți cu atenție rezervorul.
2. Porniți motorul și lăsați-l să meargă până se oprește ferăstrăul pentru a putea îndepărta combustibilul din carburator.

3. Lăsați motorul să se răcească (ca. 5 minute).
4. Îndepărtați bujia cu ajutorul unei chei de bujie.
5. Introduceți o linguriță de ulei în 2 timpi curat în camera carburatorului. Trageți de mai multe ori de cablul de pornire încet, pentru a acoperi cu un strat componentele interne. Așezați la loc bujia (fig. 25).

**INDICAȚIE:** depozitați ferăstrăul într-un loc uscat și departe de sursele de incendiu posibile, de exemplu sobe, boilere de apă fierbinte cu gaz, uscătoare cu gaz, etc.

#### **PUNEREA DIN NOU ÎN FUNCȚIUNE A FERĂSTRĂULUI**

1. Îndepărtați bujia.
2. Trageți repede de cablul de pornire, pentru a îndepărta uleiul excesiv din camera carburatorului.
3. Curățați bujia și țineți cont de distanța corectă dintre electrozi de la bujie; sau introduceți o bujie nouă cu o distanță corectă între electrozi.
4. Pregătiți ferăstrăul pentru funcționare.
5. Umpleți rezervorul cu amestecul de combustibil/ulei corespunzător. Vezi capitolul **COMBUSTIBILII ȘI ULEIURILE.**

#### **7.4 Comanda pieselor de schimb**

La comanda pieselor de schimb trebuie să menționați următoarele date:

- Tipul aparatului
- Numărul articolului aparatului
- Numărul ident al aparatului
- Numărul piesei de schimb al piesei necesare

Prețuri actuale și alte informații găsiți la [www.isc-gmbh.info](http://www.isc-gmbh.info)

## **8. Îndepărtarea și reciclarea**

Aparatul se găsește într-un ambalaj pentru a se preveni deteriorările pe timpul transportului. Acest ambalaj este o resursă și deci re folosibil și poate fi supus unui ciclu de reciclare.

Aparatul și auxiliarii acestuia sunt fabricați din materiale diferite cum ar fi de exemplu metal și material plastic. Piese defecte se vor preda la un centru de colectare pentru deșeuri speciale. Interesați-vă în acest sens în magazinele de specialitate sau la administrația locală!

**RO****9. Plan de căutare a erorilor**

PROBLEMA	CAUZA POSIBILĂ	CORECȚIA
Motorul nu pornește sau pornește dar nu merge mai departe.	Pornire falsă.	Țineți cont de indicațiile din aceste instrucțiuni.
	Amestec carburator reglat fals.	Lăsați carburatorul să fie reglat de către un service pentru clienți autorizat.
	Bujie acoperită de funingine	Bujia se curăță/reglează sau înlocuiește.
	Filtru de combustibil înfundat	Înlocuiți filtrul de combustibil.
Motorul pornește, însă nu la randamentul complet.	Poziție falsă a levierului la șoc.	Comutați levierul pe BETRIEB (FUNCȚIONARE).
	Grătar de scânteii murdar	Înlocuiți grătarul de scânteii.
	Filtru de aer murdar.	Se scoate filtrul, se curăță și se montează la loc.
	Amestec carburator reglat fals.	Lăsați carburatorul să fie reglat de către un service pentru clienți autorizat.
Motorul merge intermitent	Amestec carburator reglat fals.	Lăsați carburatorul să fie reglat de către un service pentru clienți autorizat.
Nici un randament sub sarcină.	Bujie reglată fals.	Bujia se curăță/reglează sau înlocuiește.
Motorul pornește din când în când.	Amestec carburator reglat fals.	Lăsați carburatorul să fie reglat de către un service pentru clienți autorizat.
Prea mult fum.	Amestec de combustibil reglat fals	Utilizați amestecul de combustibil corespunzător (raport 40:1).
Nici o performanță sub sarcină	Lanțul tocit	Se ascute lanțul sau se montează un lanț nou
	Lanțul lejer	Se tensionează lanțul
Motorul se îneacă	Rezervorul de benzină gol	Se umple rezervorul cu benzină
	Filtrul de combustibil din rezervor poziționat fals	Se umple complet rezervorul de benzină sau filtrul de combustibil din rezervorul de benzină se poziționează altfel
Ungerea lanțului insuficientă (lama și lanțul se înfierbântă)	Rezervorul de ulei pentru lanț gol	Se completează uleiul pentru lanț în rezervor
	Orificiul de ulei înfundat	Se curăță orificiul de ulei în lamă (Fig. 2/Poz. A) Se curăță canelurile lamei

### **Съдържание:**

1. Указания за безопасност
2. Описание на уреда
3. Употреба по предназначение
4. Технически данни
5. Преди пускане в експлоатация
6. Обслужване
7. Почистване, поддръжка, съхранение и поръчване на резервни части
8. Екологосъобразно отстраняване и повторна употреба
9. План за откриване на неизправности

**BG****⚠ Внимание!**

При използване на уредите трябва да се спазват някои предпазни мерки за безопасност, за да се предотвратят наранявания и щети. Затова прочетете внимателно това упътване за употреба. Съхранявайте го добре, за да разполагате с информацията по всяко време. В случай, че трябва да предадете уреда на други лица, моля, предайте и това упътване за употреба. Ние не поемаме отговорност за злополуки или щети, които възникват поради не съблюдаване на това упътване и на указанията за безопасност.

**1. Инструкции за безопасност**

Съответните инструкции за безопасност ще намерите в приложената брошура.

**⚠ ПРЕДУПРЕЖДЕНИЕ!**

**Прочетете всички указания за безопасност и инструкции.**

Пропуските при спазването на указанията за безопасност и инструкциите могат да имат като последица електрически удар, пожар и/или тежки наранявания.

**Съхранете за в бъдеще всички указания за безопасност и инструкции.**

**2. Описание на уреда (фиг. 1)**

1. Направляваща релса
2. Верижен трион
3. Затегателен болт за верига
4. Назъбен ограничител
5. Спирачен лост на веригата / предна защита на ръцете
6. Предна дръжка
7. Ръкохватка на стартер
8. Запалителна свещ (под капак на въздушен филтър)
9. Капак на въздушен филтър
10. Стоп-шалтер
11. Предпазен изключвател
12. Капак на резервоара за масло
13. Вентилаторна кутия
14. Капак на резервоара за гориво
15. Задна ръкохватка / ботушна скоба
16. Капак на направляваща шина
17. Лост на дроселна клапа (настройване на карбуратора)

18. Гайка за закрепване на шината
19. Газов лост
20. Хващач на веригата

**ЗАЩИТНИ ФУНКЦИИ (Изобр. 1)**

- 2 ВЕРИЖНИЯТ ТРИОН С МАЛЪК ОТКАТ Ви помага да овладявате откатите или Вашата сила с помощта на специално развити защитни съоръжения.
- 5 СПИРАЧНИЯТ ЛОСТ НА ВЕРИГАТА / ЗАЩИТАТА НА РЪЦЕТЕ предпазва лявата ръка на обслужващото лице, в случай, че при работещ трион тя се подхлъзне от предната дръжка.
- 5 ВЕРИЖНАТА СПИРАЧКА е защитна функция за намаляване на наранявания поради откати, при което работещ верижен трион спира да работи за милисекунди. Тя се активира от СПИРАЧНИЯ ЛОСТ НА ВЕРИГАТА.
- 10 СТОП-ШАЛТЕРЪТ веднага спира двигателя, ако той бъде изключен. Стоп-шалтерът трябва да се настрои на ВКЛЮЧЕН (EIN), за да стартира (отново) двигателят.
- 11 ПРЕДПАЗНИЯТ ИЗКЛЮЧВАТЕЛ предотвратява внезапноускоряване на двигателя. Газовият лост (19) може да се натисне само тогава, когато предпазният изключвател е натиснат.
- 20 ХВАЩАЧЪТ НА ВЕРИГАТА намалява опасността от наранявания, ако при работещ двигател веригата на триона се скъса или излезе от релси. Хващачът на веригата трябва да хване веригата, която сеувива около себе си.

**ЗАБЕЛЕЖКА:** Запознайте се с триона и неговите части.

**3. Употреба по предназначение**

Веригата служи по предназначение само за рязане на дърво. Рязането на дървета трябва да става само със съответното обучение. Производителят не отговаря за щети, които са били предизвикани поради употреба не по предназначение или неправилно обслужване.

Машината трябва да се използва само по предназначението ѝ. Всяка по-нататъшна извън това употреба не е по предназначение. За предизвикани от това щети или наранявания от всякакъв вид отговорност носи потребителят/обслужващото лице, а не производителят.



Моля, имайте предвид, че нашите уреди съгласно предназначението си не са произведени за промишлена, занаятчийска или индустриална употреба. Ние не поемаме отговорност, ако уредът се използва в промишлени, занаятчийски или индустриални предприятия, както и при равностойни дейности.

#### 4. Технически данни

Работен обем на мотора	37,2 см <sup>3</sup>
Максимална мощност на мотора	1,2 кВт
Дължина на рязане	33 см
Дължина на ножа	14" (35,56 см)
Стъпка на верига	(0,375"), 9,525 мм
Сила на верига	(0,05"), 1,27 мм
Обороти празен ход	3100±300 мин <sup>-1</sup>
Максимални обороти с комплект за рязане	12000 мин <sup>-1</sup>
Скорост на веригата макс.	22,9 м/сек
Съдържание на резервоара	310 мл
Съдържание на резервоара с масло	210 мл
Антивибрираща функция	да
Зъбци верижно колело	6 зъбци x 9,525 мм
Верижна спиралка	да
Съединител	да
Автоматично смазване на верига	да
Верига с малък обратен удар	да
Нетно тегло без верига и направляваща релса	4,5 кг
Нетно тегло (сухо)	5 кг
Разход на бензин (специфично)	500 г/кВтч
Ниво на звуково налягане L <sub>PA</sub> (ISO 22868)	98,9 dB(A)
Несигурност K <sub>PA</sub>	3 децибела(A)
Ниво на звукова мощност L <sub>WA</sub> измерено (ISO 22868)	107,8 децибела(A)
Несигурност K <sub>WA</sub>	3 децибела(A)
Ниво на звукова мощност L <sub>WA</sub> гарантирано (2000/14/EC)	114 децибела(A)
Вибрация a <sub>hv</sub> (предна ръкохватка) (ISO 22867)	макс. 6,74 м/сек <sup>2</sup>
Несигурност K <sub>hv</sub>	1,5 м/сек <sup>2</sup>

Вибрация a <sub>hv</sub> (задна ръкохватка) (ISO 22867)	макс. 5,53 м/сек <sup>2</sup>
Колебание K <sub>hv</sub>	1,5 м/сек <sup>2</sup>
Тип верига	OREGON 91P053X
Тип нож	OREGON 140SDEA041
Запалителна свещ	NHSP LD L8RTF

#### Ограничете образуването на шум и вибрацията до минимум!

- Използвайте само безупречно функциониращи уреди.
- Поддържайте и почиствайте уреда редовно.
- Пригответе начина си на работа спрямо уреда.
- Не претоварвайте уреда.
- Носете уреда при необходимост за проверка.
- Изключвайте уреда, ако не се използва.
- Носете ръкавици.

#### 5. Преди пускане в експлоатация

**⚠ Внимание:** Пуснете мотора едва когато трионът е готов монтиран.

**⚠ Внимание:** Носете винаги защитни ръкавици при боравене с веригата.

##### 5.1 Монтиране на направляващата релса

За да се снабдят шината и веригата с масло, ИЗПОЛЗВАЙТЕ САМО ОРИГИНАЛНАТА ШИНА. Отворът за смазване (Фиг. 2/Поз. А) не трябва да има замърсявания и отлагания.

1. Уверете се, че спиралният лост на веригата е издърпан в положениена позиция ENTKURPELT (ОСВОБОДЕН) (Фиг. 3А).
2. Отстранете двете гайки за закрепване на шината (В). Свалете капака (Фиг. 3В).
3. Завъртете регулиращия винт (D) с отвертка ОБРАТНО НА ЧАСОВНИКОВАТА СТРЕЛКА, докато шипът (Е) (издаденият връх) застане в края на плъзгачния участък по посока на съединителния валяк и зъбното колело (Фиг. 3В/3С).
4. Поставете насечения край на направляващата шина над болта на шината (F) (Фиг. 3С/3D).

##### 5.2 МОНТИРАНЕ НА РЕЖЕЩАТА ВЕРИГА

1. Разгънете веригата във формата на клуп, така че режещите ръбове (А) да са ориентирани по целия клуп В ПОСОКА ПО ЧАСОВНИКОВАТА СТРЕЛКА (Фиг. 4А).

**BG**

2. Поставете веригата около зъбчатото колело (B) зад съединителя (C). Внимавайте, отделните звена да са сложени между зъбите (Фиг. 4B).
3. Поставете задвижващите звена в каналчетата (D) и около края на шината (Фиг. 4B).

**ЗАБЕЛЕЖКА:** Режещата верига може да виси малко в долната част на шината, но това е нормално.

4. Изтеглете направляващата шина напред докато веригата плътно прилегне. уверете се, че всички задвижващи звена се намират в каналчетата на шината.
5. Поставете капака на съединителя и затегнете с 2 винта. При това внимавайте, шипът (Фиг. 3C/Поз. E) да пасне в отвора на направляващата шина (Фиг. 3D/Поз. G). Веригата при това не трябва да се изплъзва от шината. Затегнете 2 гайки здраво с ръка и следвайте указанията за регулиране на напрежението в раздел РЕГУЛИРАНЕ НА ВЕРИЖНОТО НАПРЕЖЕНИЕ.

**5.3 РЕГУЛИРАНЕ ОПЪВАНЕТО НА ВЕРИГАТА**

Правилното опъване на режещата верига е особено важно и трябва да се проверява преди включването и по време на всички дейности. Ако отделите време да настроите правилно режещата верига, можете да изпълнявате по-добри разрези и животът на веригата се удължава.

**⚠ Внимание:** Носете винаги високоустойчиви ръкавици при работата с режещата верига или при настройката на веригата.

1. Дръжте върха на направляващата шина нагоре и завийте регулиращия винт (D) ПО ПОСОКА НА ЧАСОВНИКОВАТА СТРЕЛКА, за да увеличите опъването на веригата. Ако завъртите винта ОБРАТНО НА ЧАСОВНИКОВАТА СТРЕЛКА, то веригата ще се разхлаби. Проверете дали веригата приляга изцяло около направляващата шина. (Фиг. 5)
2. След настройката, върхът на шината е все още горе, стегнете здраво гайките за закрепване на шината. Веригата е правилно опъната тогава, когато приляга плътно и може да се завърти ръчно.

**ЗАБЕЛЕЖКА:** Ако веригата се върти трудно около направляващата шина или блокира, то тя е опъната твърде много. Предприемете следните по-дребни настройки:

- A. Разхлабете гайките, закрепящи шината, до степен, когато не могат да се разхлабят наръка. Разхлабете опъването чрез бавно въртене на регулиращия болт ОБРАТНО НА ЧАСОВНИКОВАТА СТРЕЛКА. Дърпайте веригата върху шината напред и назад. Правете това, докато веригата започне да се движи безпрепятствено, но да приляга все още плътно. Повишете опъна като завъртите регулиращия винт в ПОСОКА НА ЧАСОВНИКОВАТА СТРЕЛКА.
- B. Ако режещата верига е правилно опъната, задръжте върха на шината най-отгоре и затегнете здраво гайките, закрепящи шината.

**⚠ Внимание:** Всяка нова режеща верига се отпуска, така че след около 5 рязания трябва да се регулира отново. Това е нормално за новите вериги, и интервалът за бъдещите настройки намалява.

**⚠ Внимание:** Ако верижният трион е ТВЪРДЕ ХЛАБАВ или СТЕГНАТ, по-бързо се износват задвижващото колело, направляващата релса, веригата и лагерът на колянвия вал. Изобр. 6 информира за правилното напрежение A (студено състояние) и напрежение B (топло състояние). Изобр. C показва една твърде хлабава верига.

**5.4 МЕХАНИЧЕН ТЕСТ НА ВЕРИЖНАТА СПИРАЧКА**

Верижният трион е снабден с верижна спирачка, която намалява нараняванията въз основа на обратенудар.

Спирачката се активира, ако сеупражни натиск върху спирачния лост, ако, например при обратенудар, ръката на обслужващото лице удари лоста. При активиране на спирачката веригата рязко спира.

**⚠ Внимание:** Верижната спирачка има всъщност за цел да намали опасността от наранявания поради обратенудар; тя обаче не може да предложи подходяща защита, ако с триона се работи лекомислено. Проверявайте верижната спирачка винаги преди всяко използване на триона и редовно по време на работата.

**ПРОВЕРКА НА ВЕРИЖНАТА СПИРАЧКА:**

1. Верижната спирачка е ИЗКЛЮЧЕНА (веригата може да се движи), когато СПИРАЧНИЯТ ЛОСТ Е ИЗДЪРПАН И ФИКСИРАН НАЗАД. (Фиг. 7A)
2. Верижната спирачка е ВКЛЮЧЕНА (веригата е фиксирана), ако спирачният лост е дръпнат

напред и механизмът (Фиг. 7В/Поз. А) се вижда. След това веригата не би трябвало да се оставя да се движи (Фиг. 7В).

**ЗАБЕЛЕЖКА:** Спирачният лост трябва да може да се фиксира и в двете позиции. Ако почувствате силно съпротивление или лостът не може да се премести, не използвайте триона. Занесете го веднага с цел поправка в професионалната сервисна служба.

## 5.5 ГОРИВО И МАСЛО

### ГОРИВО

За оптимален резултат използвайте нормално, безоловно гориво смесено със специално 2-тактово моторно масло.

### НАПРАВА НА ГОРИВНА СМЕС

Смесете горивото с 2-тактово моторно масло в подходящ резервоар. Разклатете резервоара, за да смесите старателно всичко.

**⚠ Внимание:** Никога не използвайте чист бензин за този трион. Така двигателят ще се повреди и Вие ще загубите правото на гаранция за този продукт. Не използвайте горивна смес, която е била складирана повече от 90 дни.

**⚠ Внимание:** Трябва да се използва специално 2-тактово моторно масло, за 2-тактови двигатели с въздушно охлаждане със съотношение на примесите от 40:1. Не използвайте 2-тактов маслен продукт със съотношение на примесите от 100:1. Недостатъчното количество масло ще повреди двигателя, и Вие в този случай губите правото на гаранция за двигателя.



### ПРЕПОРЪЧИТЕЛНИ ГОРИВА

Някои обичайни видове бензин се смесват с примеси като алкохолни- или етерни съединения, за да съответстват на нормите за чисти отработени газове. Двигателят работи задоволително с всички видове бензини за задвижването си, също и с наситени с кислород бензини. Най-добре използвайте нормален безоловен бензин.

### Смазване на веригата и направляващата релса

Всеки път, когато резервоарът за гориво се напълни с бензин, трябва също и резервоарът за маслото за веригата да се допълни. За целта се препоръчва да се използва стандартно масло за верига.

### ПРОВЕРКИ ПРЕДИ ВКЛЮЧВАНЕТО НА ДВИГАТЕЛЯ

**⚠ Внимание:** Никога не пускайте или обслужвайте триона, когато шината и веригата не са поставени правилно.

1. Напълнете горивния резервоар (А) с подходящата горивна смес (Фиг. 8).
2. Напълнете резервоара за масло (В) с верижно масло (Изобр. 8).
3. уверете се, че верижната спирачка (С) е освободена преди пускането на двигателя (Фиг. 8)

След напълването на резервоара на веригата и резервоара за масло, здраво затегнете с ръка капака на резервоара. За целта не използвайте инструмент.

## 6. Обслужване

Преди употреба проверете уреда за евентуални повреди и не го използвайте, ако такива са налице. Уредът трябва да се задвижва само с включена верижна спирачка. Спирачката на веригата е включена, когато спирачният лост е натиснат напред и механизмът (изобр. 7В/поз. А) се вижда.

### 6.1 Включване на мотора

1. За да включите поставете превключвателя за включване/изключване (А) на позиция „Включ. (I)“ (Изобр. 9А).
2. Издърпайте дроселния лост (В) (Изобр. 9В) докато той се фиксира.
3. Натиснете бутона (С) на бензиновата помпа 10 пъти (Фиг. 9С).
4. Поставете триона на здрава, гладка поставка. Дръжте триона здраво, както е показано. Дръпнете стартера бързо 2 пъти. Внимавайте за въртящата се верига! (Фиг. 9D).
5. Пъхнете дроселния лост (В) до ограничителя (Изобр. 9В).
6. Дръжте здраво триона и дръпнете стартера бързо 4 пъти. Двигателят трябва да стартира (Фиг. 9D).
7. Загрейте мотора в продължение на 10

**BG**

секунди. Натиснете за кратко педала за газ (D), моторът минава на "празен ход" (Изобр. 9E).

Ако двигателят не тръгне, повторете горните стъпки докато двигателят се задвижи на празен ход.

**⚠ Внимание:** Винаги издърпвайте бавно стартерното задвижващо въже до първото съпротивление преди то да бъде дръпнато бързо с цел стартиране. След успешно стартиране не пускайте стартерното задвижващо въже да отскача назад.

### 6.2 ПОВТОРНО ВКЛЮЧВАНЕ НА ТОПЛИЯ ДВИГАТЕЛ

1. Уверете се, че шалтерът е поставен на позиция EIN (включен).
2. Дръпнете въжето на стартера 10 пъти. Двигателят трябва да се включи.

### 6.3 СПИРАНЕ НА ДВИГАТЕЛЯ

1. Освободете газовия педал, и изчакайте, докато двигателят върви на празен ход.
2. Преместете СТОП-шалтера надолу, за да спрете двигателя.

**Указание:** За да спрете двигателя в случай на нужда, активирайте верижната спиралка и поставете превключвателя за вкл./изключване на позиция "Stop (0)"

### 6.4 ОБЩИ ИНСТРУКЦИИ ЗА РЯЗАНЕ

**⚠ Внимание:** Отсичането на дърво не е разрешено без квалификация!

#### ОТСИЧАНЕ

Отсичането означава отрязването на дървото. Малки дървета с диаметър 15 - 18 см обикновено се отрязват с един срез. При по-големи дървета трябва да се направят засечни разрези. Засечните разрези определят посоката, в която ще падне дървото.

**⚠ Внимание:** Преди рязане трябва да се запланува и да се освободи място за отстъпление (A). Мястото за отстъпление трябва да се простира назад и диагонално към обратната страна на очакваната посока на падане, както е представено на Фиг. 11.

**⚠ Внимание:** При рязане на дърво на склон обслужващото лице на верижния трион трябва да стои на възходящата страна на склона, защото след отсичане дървото по всяка вероятност ще се

изгъркули или падне надолу по склона.

**ЗАБЕЛЕЖКА:** Посоката на падане (B) се определя от засечния разрез. Преди рязането съобразете разположението на по-големите клони и естествения наклон на дървото, за да прецените пътя на падане на дървото.

**⚠ Внимание:** Не отсичайте дърво, когато духа силен или променлив вятър, или ако има опасност от повреждане на собственост. Консултирайте се със специалист за падането на дърветата. Не отсичайте дърво, ако то може да засегне проводници, и уведомете компетентната за проводника служба преди да отсечете дървото.

#### ОБЩИ УКАЗАНИЯ ЗА ОТСИЧАНЕТО НА ДЪРВЕТА (Фиг. 12)

Обикновено отсичането се състои от 2 основни среза:

Засичане (C) и отрез (D).

Започнете с горния засечен разрез (C) на страната на падане на дървото (E). Внимавайте за това да не врязвате долния срез твърде дълбоко в стъблото.

Срезът (C) трябва да е толкова дълбок, че да се създаде анкерна лента (F) с достатъчна ширина и дебелина. Срезът трябва да е достатъчно широк, за да контролирате отсичането на дървото колкото може по-дълго време.

**⚠ Внимание:** Никога не стъпвайте пред дърво, което е засечено. Изпълнете отреза на падане (D) от другата страна на дървото на около 3 - 5 см над ръба на среза (C).

Никога не отсичайте напълно стъблото. Оставайте винаги анкерна лента.

Анкерната лента F задържа дървото. Ако дънерът се отсече напълно, повече не можете да контролирате посоката на падане.

Пъхнете клин или лост с противотежест в среза още преди дървото да е станало нестабилно и да започне да се движи. Тогава направляващата шина не може да се залости в отреза, ако грешно прецените посоката на падане. Забранете на наблюдаващите достъпа до областта на падане на дървото преди да го повалите.

**⚠ Внимание:** Преди изпълнение на окончателния срез, проверете, дали в зоната на падане има наблюдаващи, животни или препятствия в зоната на падане.

**ОТРЕЗ**

1. Предотвратете засядане на шината или на веригата (B) в среза с дървени или пластмасови клинове (A). Клиновете също контролират отсичането (Фиг. 13).
2. Ако диаметърът на дървото, което трябва да се отреже, е по-голям от дължината на шината, направете 2 среза съобразно фигурата (Фиг. 14).

**⚠ Внимание:** Когато отрезът се доближи до анкерната лента, дървото започва да пада. Когато дървото започне да пада, издърпайте триона от среза, спрете двигателя, оставете верижния трион и напуснете областта на отстъпление (Фиг. 11).

**ОТСТРАНЯВАНЕ НА КЛОНИ**

Клоните се отстраняват от отсеченото дърво. Отстранете опорните клонови (A) едва тогава, когато дънерът е нарязан на дължини (Фиг. 15). Клонови, които са под напрежение, трябва да се режат отдолу нагоре, за да не се залости верижният трион.

**⚠ Внимание:** Никога не отсичайте клонови на дървото докато стоите върху стъблото на дървото.

**ОТРЯЗВАНЕ ПО ДЪЛЖИНА**

Режете отсеченото стъбло по дължина. Внимавайте за добра опора и стойте над стъблото, ако отсичате на склон. Стъблото би трябвало, ако е възможно, да е подпряно, за да може краят, който трябва да се отреже, да не лежи на земята. Ако двата края на стъблото са подпряни и трябва да режете в средата, направете полусрез отгоре през стъблото и след това срез отдолу нагоре. Това предотвратява заклещване на шината и на веригата в стъблото. Внимавайте за това, при рязане веригата да не реже в земята, защото така веригата се изтъпява много бързо. При рязане стойте винаги от страна на склона.

1. **Стъблото подпряно по цялата дължина:**  
Режете отгоре и внимавайте за това да не режете в земята (Фиг. 16A).
2. **Стъблото подпряно от единия край:**  
Отрежете първо 1/3 от диаметъра на стъблото отдолу нагоре, за да избегнете отцепване. След това режете отгоре към първия срез, за да избегнете заклещване (Фиг. 16B).
3. **Стъблото подпряно от двата края:**  
Отрежете първо 1/3 от диаметъра на стъблото отгоре надолу, за да избегнете

отцепване. След това режете отдолу към първия срез, за да избегнете заклещване (Фиг. 16C).

**ЗАБЕЛЕЖКА:** Най-добрият метод да отрежете стъблото на дървото по дължина е с помощта на магаре за рязане на дърва. Ако това не е възможно, стъблото трябва да се повдигне и подпре с помощта на части от клоните или чрез подпиращи блокове. Подсигурете се, че стъблото, което трябва да се отреже, е сигурноукрепено.

**ОТРЯЗВАНЕ ПО ДЪЛЖИНА ВЪРХУ МАГАРЕТО ЗА РЯЗАНЕ НА ДЪРВА (Фиг. 17)**

За Ваша сигурност и за облекчаване на режещите работи е необходима правилна позиция за вертикално рязане по дължина (Фиг. 17).

- A. Дръжте здраво триона с двете ръце и при рязане го двийте покрай дясната страна на Вашето тяло.
- B. Дръжте лявата си ръка колкото е възможно по-изправена.
- C. Разпределете теглото си на двата крака.

**⚠ Внимание:** По време на режещите работи винаги внимавайте за това, режещата верига и направляващата шина да бъдат достатъчно смазани.

**7. Почистване, поддръжка, съхранение и поръчване на резервни части**

Преди всички почистващи и поддръжни работи издърпвайте щепсела на запалителната свещ.

**7.1 Почистване**

- Поддържайте защитните механизми, отворите за въздух и двигателната кутия възможно най-чисти от прах и замърсяване. Почиствайте уреда с чиста кърпа или го продухайте със съгъстен въздух под ниско налягане.
- Препоръчваме Ви да почиствате уреда непосредствено след всяка употреба.
- Почиствайте уреда редовно с влажна кърпа и малко мек сапун. Не използвайте детергенти или разтворители; те биха увредили пластмасовите части на уреда. Внимавайте да не попадне вода вътре в уреда.

**BG****7.2 Поддръжка**

**⚠ Внимание:** Всички работи по поддръжката на верижния трион, независимо от изброените в това упътване точки, трябва да бъдат извършвани само от оторизирана сервисна служба.

**7.2.1 ПРОВЕРКА НА РАБОТАТА НА ВЕРИЖНАТА СПИРАЧКА**

Проверявайте редовно, дали верижната спирачка функционира съобразно изискванията. Тествайте верижната спирачка преди първия разрез, след многократно рязане и задължително след дейностите по поддръжката на верижната спирачка.

**ПРОВЕРЕТЕ ВЕРИЖНАТА СПИРАЧКА КАКТО СЛЕДВА (Фиг. 10):**

1. Поставете триона върху чиста, здрава и гладка поставка.
2. Включете двигателя.
3. Хванете задната дръжка (А) с дясната ръка.
4. С лявата ръка дръжте здраво предната дръжка (В) [а не лоста на верижната спирачка (С)].
5. Натиснете газовия педал на 1/3 скорост и активирайте веднага след това с палеца на лявата ръка лоста на верижната спирачка (С).

**⚠ Внимание:** Активирайте верижната спирачка бавно и предпазливо. Трионът не трябва да докосва нищо; отпред на триона не трябва да виси нищо.

6. Трионът трябва да спре внезапно. След това веднага освободете газовия педал.

**⚠ Внимание:** Ако веригата не спре, изключете двигателя и занесете триона в оторизиран сервис, за да бъде приведен в изправност.

7. Ако верижната спирачка функционира правилно, изключете двигателя и поставете верижната спирачка отново на позиция ENTKURPELT (разединена).

**7.2.2 ВЪЗДУШЕН ФИЛТЪР**

**⚠ Внимание:** Не използвайте триона никога без въздушния филтър. В противен случай ще се засмуче прах и мръсотия в двигателя и ще го повреди. Поддържайте въздушния филтър чист! Въздушният филтър трябва да се почиства респ. сменя на всеки 20 работни часа.

**Почистване на въздушния филтър (Фиг. 18А/18В)**

1. Отстранете горния капак (А), като отстраните скрепителния винт (В) на капака. След това капака се сваля лесно (Фиг. 18А).
2. Отстранете въздушния филтър (С) (Фиг. 18В).
3. Почистете въздушния филтър. Измийте филтъра в чист, топъл сапунен разтвор. Оставете го да изсъхне напълно.

**ЗАБЕЛЕЖКА:** Препоръчително е да имате налице резервен филтър.

4. Поставете въздушния филтър. Сложете капака на двигателя/въздушния филтър. Обърнете внимание на това капака да е поставен точно. Затегнете скрепителния винт на капака.

**7.2.3 ГОРИВЕН ФИЛТЪР**

**⚠ Внимание:** Никога не използвайте триона без филтъра за горивото. На всеки 100 експлоатационни часа филтърът за гориво трябва да се почисти или при повреда да се замени. Изпразнете напълно резервоара за горивото, преди да го подмените.

1. Махнете капака на горивния резервоар.
2. Огънете по подходящ начин една мека тел.
3. Пъхнете я в отвора на резервоара за горивото и закачете маркуча за горивото. Издърпайте внимателно маркуча за горивото към отвора, докато успеете да го хванете с пръстите си.

**ЗАБЕЛЕЖКА:** Не издърпвайте напълно маркуча от резервоара.

4. Извадете филтъра (А) от резервоара (Фиг. 19).
5. Отстранете филтъра с въртеливо движение и го почистете. Ако е повреден, изхвърлете екологосъобразно филтъра.
6. Поставете новия или почистения филтър. Пъхнете края на филтъра в отвора на резервоара, уверете се, че филтърът се намира в долния край на резервоара. Ако е необходимо поместете филтъра с дълга отвертка на правилното му място, като при това внимавайте да не го повредите междувременно.
7. Долейте резервоара с прясно гориво / масло. Виж раздел ГОРИВО И МАСЛО. Поставете капака на резервоара.



#### 7.2.4 Запалителна свещ (Изобр. 18В)

**⚠ Внимание:** За да остане моторът на триона мощен, запалителната свещ трябва да е чиста и да има правилното междueleктронно разстояние (0,6 мм). Запалителната свещ трябва да се почиства респ. сменя на всеки 20 работни часа.

1. Поставете превключвателя за включване/изключване на позиция "Stop (0)".
2. Отстранете горния капак (А), като отстраните скрепителния винт (В) на капака. След това капака се сваля лесно (Фиг. 18А)
3. Извадете кабела за запалване (D) чрез дърпане и едновременно завъртане на запалителната свещ (Изобр. 18В).
4. Отстранете запалителната свещ с ключ за контактен накрайник на свещ. **НЕ ИЗПОЛЗВАЙТЕ ДРУГ ИНСТРУМЕНТ.**
5. Почистете запалителната свещ с четка за медна жица или използвайте нова.

#### 7.2.5 Настройка на карбуратора

Карбураторът е бил предварително настроен от завода на оптимална мощност. В случай, че са необходими допълнителни настройки, занесете триона в оторизирана сервизна служба.

#### 7.2.6 ПОДДРЪЖКА НА НАПРАВЛЯВАЩАТА ШИНА

Необходимо е редовно смазване на направляващата шина (водеща шина на веригата и на зъбната верига). Важна е достатъчната поддръжка на направляващата шина, както е обяснено в следващия абзац, за да може Вашият трион да постигне максимална мощност.

**⚠ Внимание:** Назъбването на новия трион е предварително смазано от завода-производител. Ако не смазвате назъбването както следва, намалява остротата на зъбите, а с това и мощността, с което Вие губите правото си на гаранция.

#### ИНСТРУМЕНТИ ЗА СМАЗВАНЕТО:

За нанасяне на масло върху назъбването на направляващата шина се препоръчва спринцовка за масло (опция). Спринцовката за масло има връх на игла, който е необходим за нанасяне на масло върху зъбния връх.

#### ТАКА СМАЗВАТЕ НАЗЪБВАНЕТО:

Назъбването трябва да се смазва след 10-часова работа или веднъж на седмица, в зависимост от това кое настъпи първо. Преди смазването трябва основно да почистите назъбването на

направляващата шина.

**ЗАБЕЛЕЖКА:** За смазване на назъбването на направляващата шина режещата верига не трябва да се сваля. Смазването може да става по време на работа, при изключен двигател.

**⚠ Внимание:** Носете здрави работни ръкавици, когато боравите с шината и веригата.

1. Поставете превключвателя за включване/изключване на позиция "Stop (0)".
2. Почистете зъбите на направляващата шина.
3. Пъхнете върха на иглата на спринцовката за масло (опция) в отвора за смазване и впръскайте вътре масло, докато то излезе на външната страна на назъбването. (Фиг. 20).
4. Завъртете режещата верига с ръка. Повторете смазването, докато цялото назъбване се смаже.

Повечето проблеми с направляващата шина се избягват, когато режещата верига се поддържа в добро състояние.

Една недостатъчно смазана направляваща шина и работа на триона с една ТВЪРДЕ ОПЪННАТА верига допринасят за бързото изхабяване на шината.

С цел намаляване изхабяването на шината се препоръчват следните стъпки за поддръжка на направляващата шина.

**⚠ Внимание:** Винаги носете при работите по поддръжката защитни ръкавици. Не обслужвайте технически триона, ако двигателят още е горещ.

#### Обръщане на направляващата релса

Направляващата шина трябва да се обръща на всеки 8 работни часа, за да се гарантира едно равномерно износване.

Винаги почиствайте каналите за смазване на шината и отвора за смазване с инструмент за почистване на канали. (Фиг. 21А).

Редовно проверявайте фиксаторите на шината за изхабяване, отстранявайте евентуални стружки и изравнявайте фиксаторите с плоска пила, доколкото е необходимо (Фиг. 21В).

**⚠ Внимание:** Не закрепвайте никога една нова верига върху износена направляваща релса.

#### МАСЛЕНИ ОТВОРИ

Маслените отвори върху шината трябва да бъдат почистени, за да се гарантира равномерното смазване на шината и на веригата по време на работа.



**BG**

**ЗАБЕЛЕЖКА:** Състоянието на маслените отвори лесно се проверява. Когато маслените отвори са чисти, веригата автоматично изплюва масло няколко секунди след включване на триона. Трионът притежава автоматична система за смазване.

**Автоматично смазване на верига**

Веригният трион е снабден с автоматична система за масло със зъбна предавка. Тя снабдява шината и веригата с подходящото количество масло. Щом като двигателят се ускори, маслото също тече по-бързо към плочата на шината.

Смазването на веригата е оптимално настроено от завода. В случай, че са необходими допълнителни настройки, занесете триона в оторизиран сервиз.

На долната страна на веригният трион се намира регулиращият винт за смазването на веригата (Изобр. 26/Поз. А). Въртенето наляво увеличава смазването на веригата, въртенето надясно намалява смазването на веригата.

За да проверите смазването на веригата, задръжте веригният трион с веригата над лист хартия и за няколко секунди дайте пълен газ. Върху хартията може да се провери съответно регулираното количество масло.

**7.2.7 Поддръжка на веригата****НАТОЧВАНЕ НА ВЕРИГАТА**

За наточването на веригата са необходими специални инструменти, които да гарантират, че ножовете са наточени в правилния ъгъл и на правилната дълбочина. На неопитните потребители на режещи триони препоръчваме, да наострят режещия трион на място при специалист от съответната сервизна служба. Ако се считате способни да наострите Вашата собствена режеща верига, ще получите специални инструменти от професионалната сервизна служба.

**НАТОЧВАНЕ НА ВЕРИГАТА (Фиг. 22)**

Наточете веригата със защитни ръкавици и кръгла пила, Ø 4,8 мм.

Наточете върховете само с насочени навън движения (Фиг. 23) и съблюдавайте стойностите според Фиг. 22.

След наточване всички режещи звена трябва да бъдат с еднаква ширина и дължина.

**⚠ Внимание:** Една остра верига произвежда добре оформени стърготини. Ако веригата произвежда дървени стърготини, тя трябва да бъде наточена.

След 3-4 пъти наточване трябва да проверите височината на дълбочинния ограничител, и при необходимост да я поставите по-дълбоко с плоска пила, и после да заоблите предния ъгъл (Изобр. 24).

**ОПЪВАНЕ НА ВЕРИГАТА:**

Проверявайте често опъването на веригата и го регулирайте толкова често, колкото е възможно, за да е близко допряна веригата до шината, но и да е достатъчно разхлабена, за да може да бъде издърпана с ръка. (вижте за целта също и точка 5.3)

**РАЗРАБОТВАНЕ НА НОВ ВЕРИЖЕН ТРИОН:**

Една нова верига и шина трябва да се регулират след по-малко от 5 разреза. Това е нормално по време на първоначалното пускане, и разстоянията между предстоящите настройки стават по-големи.

**⚠ Внимание:** Никога не отстранявайте повече от 3 звена от една верига. Назъбването би могло в противен случай да се повреди.

**СМАЗВАНЕ НА ВЕРИГАТА**

Винаги се уверявайте, че автоматичната система за смазване функционира правилно. Обърнете внимание на това, масленият резервоар да е винаги пълен с масло за вериги, шини и зъбци. По време на работа шината и веригата трябва винаги да са достатъчно смазани, за да се намали триенето с направляващата шината.

Шината и веригата не трябва никога да остават без масло. Ако задвижвате триона с твърде малко масло, се намалява мощността при рязане, скъсява се продължителността на живот на режещата верига, веригата бързо се износва и шината се изхвърля много силно заради прегряване. Твърде малкото масло се разпознава по димоотделянето или изменението на цвета на шината.

**7.3 Съхранение**

**⚠ Внимание:** Никога не складирайте веригният трион за повече от 30 дни, без да предприемете следните стъпки.

**СЪХРАНЕНИЕ НА ВЕРИЖНИЯ ТРИОН**

Ако съхранявате верижен трион за повече от 30 дни, той трябва да се съхранява по подходящ начин. В противен случай се изпарява намиращото се в карбуратора останало гориво и остава подобна на гумаутайка. Това би могло даутежни пускането и да има като последица скъпи работи по ремонта.

1. Махнете бавно капака на резервоара за гориво, за да освободите евентуалното налягане в резервоара. Изпразнете внимателно резервоара.
2. Пуснете двигателя и го оставете да работи докато трионът спре, за да отстраните горивото от карбуратора.
3. Оставете двигателя да се охлади (около 5 минути).
4. Отстранете запалителната свещ (вижте 7.2.4)
5. Сложете 1 чаена лъжица чисто двутактово масло в горивната камера. Дръпнете няколко пъти бавно пусковото въже, за да се наслоят вътрешните компоненти. Отново поставете запалителната свещ. (Фиг. 25)

**ЗАБЕЛЕЖКА:** Съхранявайте триона на сухо място и много далеч от евентуални източници на запалване, напр. печка, водонагреващ бойлер на газ, газов автомат за сушене и др.

**ПОВТОРНО ПУСКАНЕ В ЕКСПЛОАТАЦИЯ НА ТРИОНА**

1. Отстранете запалителната свещ (Фиг. 7.2.4).
2. Бързо дръпнете пусковото въже, за да отстраните излишното масло от горивната камера.
3. Почистете запалителната свещ и внимавайте за правилното електродно разстояние от запалителната свещ; или поставете нова запалителна свещ с правилно електродно разстояние.
4. Подгответе триона за работа.
5. Напълнете резервоара с правилната смес от гориво и масло. Виж абзац ГОРИВО И МАСЛО.

**7.4 Поръчване на резервни части**

При поръчване на резервни части трябва да се посочат следните данни:

- тип на уреда
- № на изделието
- идент. № на уреда
- № на исканата резервна част

Актуални цени и информация ще намерите на [www.isc-gmbh.info](http://www.isc-gmbh.info)

**8. Екологосъобразно отстраняване и рециклиране**

Уредът е в опаковка, за да се предотвратят щети при транспортирането. Тази опаковка представлява суровина и затова може да се използва повторно или да се върне към цикъла на обработка на суровините. Уредът и неговите части са съставени от различни материали, като например метал и пластмаси. Изхвърлете дефектните строителни части при особено опасните отпадъци. Осведомете се в специализирания магазин или в общинската администрация!

**BG****9. План за откриване на неизправности**

ПРОБЛЕМ	ВЕРОЯТНА ПРИЧИНА	ПОПРАВКА
Двигателят не стартира, или стартира, но не продължава да работи.	Грешен стартов процес.	Спазвайте инструкциите в това ръководство.
	Грешно настроена карбураторна смес.	Настройте карбуратора в оторизирана сервизна служба.
	Замърсена запалителна свещ.	Почистете / регулирайте или сменете запалителната свещ
	Запушен горивен филтър.	Сменете горивния филтър.
Двигателят стартира, но не работи на пълна мощност.	Неправилно положение на лоста на Choke.	Поставете лоста на позиция BETRIEB.
	Замърсен въздушен филтър	Отстранете, почистете и отново поставете филтъра.
	Грешно настроена карбураторна смес.	Настройте карбуратора в оторизирана сервизна служба.
Двигателят работи с прекъсвания	Грешно настроена карбураторна смес.	Настройте карбуратора в оторизирана сервизна служба.
Липса на мощност при натоварване	Неправилно настроена запалителна свещ.	Почистете / регулирайте или сменете запалителната свещ.
Двигателят работи на скокообразно	Грешно настроена карбураторна смес.	Настройте карбуратора в оторизирана сервизна служба.
Прекалено много дим.	Неправилно съотношение на горивната смес.	Използвайте правилното съотношение на горивната смес (съотношение 40:1).
Никаква мощност при натоварване	Верига изхабена	Наточете веригата или поставете нова верига
	Верига разхлабена	Опънете веригата
Двигателят загива	Бензинов резервоар празен	Напълнете бензиновия резервоар
	Неправилно позициониран филтър за гориво в резервоара	Изцяло напълнете бензиновия резервоар или позиционирайте по друг начин филтъра за гориво в бензиновия резервоар
Недостатъчно смазване на веригата (ножът и веригата се нагряват)	Резервоар за верижно масло празен	Напълнете резервоара за верижно масло
	Пропускателните отвори за маслото преместени	Почистете отвора за смазване в ножа (Фиг. 2/Поз. А) Почистете жлеба на ножа

### Περιεχόμενα:

1. Υποδείξεις ασφαλείας
2. Περιγραφή της συσκευής
3. Ενδεδειγμένη χρήση
4. Τεχνικά χαρακτηριστικά
5. Πριν τη θέση σε λειτουργία
6. Χειρισμός
7. Καθαρισμός, συντήρηση, αποθήκευση και παραγγελία ανταλλακτικών
8. Διάθεση στα απορρίμματα και επαναχρησιμοποίηση
9. Πίνακας αναζήτησης αιτίας βλάβης

**GR****⚠ Προσοχή!**

Κατά τη χρήση των συσκευών πρέπει να λαμβάνονται ορισμένα μέτρα ασφαλείας προς αποφυγή τραυματισμών και ζημιών. Για το λόγο αυτό παρακαλούμε να διαβάσετε προσεκτικά αυτή την Οδηγία χρήσης. Φυλάξτε την καλά για να έχετε τις πληροφορίες στη διάθεσή σας ανά πάσα στιγμή. Εάν δώσατε τη συσκευή σε άλλα άτομα, παρακαλούμε να τους παραδώσετε και αυτή την Οδηγία χρήσης. Δεν αναλαμβάνουμε καμία ευθύνη για ατυχήματα που οφείλονται στη μη τήρηση αυτής της Οδηγίας και των υποδείξεων ασφαλείας.

**1. Υποδείξεις ασφαλείας**

Στο συνημμένο φυλλάδιο θα βρείτε τις σχετικές υποδείξεις ασφαλείας.

**⚠ ΠΡΟΣΟΧΗ!**

**Διαβάστε όλες τις Υποδείξεις ασφαλείας και τις Οδηγίες.**

Εάν δεν ακολουθήσετε τις Υποδείξεις ασφαλείας και τις Οδηγίες δεν αποκλείονται ηλεκτροπληξία, πυρκαγιά και/ή σοβαροί τραυματισμοί.

**Φυλάξτε προσεκτικά όλες τις Υποδείξεις ασφαλείας και τις Οδηγίες για το μέλλον.**

**2. Περιγραφή της συσκευής (εικ. 1)**

1. Οδηγός
2. Αλυσίδα
3. Σφιγκτήρας αλυσίδας
4. Τέρμα
5. Μοχλός φρένου αλυσίδας/μπροστινή προστασία χεριού
6. Μπροστινή λαβή
7. Λαβή μίζας
8. Μπουζί
9. Κάλυμμα φίλτρου αέρα
10. Διακόπτης ενεργοποίησης / απενεργοποίησης
11. Φραγή μοχλού γκαζιού
12. Πώμα ντεπόζιτου λαδιού
13. Περίβλημα ανεμιστήρα
14. Πώμα ρεζερβουάρ καυσίμου
15. Πίσω λαβή
16. Κάλυμμα του οδηγού
17. Μοχλός τσοκ (ρύθμιση εκαμιστή)
18. Παξιμάδια στερέωσης γραμμών
19. Μοχλός γκαζιού
20. Αναστολέας αλυσίδας

**Λειτουργίες ασφαλείας (εικ. 1)**

- 2 **ΑΛΥΣΙΔΑ ΜΕ ΕΛΑΧΙΣΤΟ ΤΙΝΑΓΜΑ**  
σας βοηθάει με ειδικά ανεπτυγμένα συστήματα ασφαλείας για τη μείωση των δυνάμεων τιναγμάτων και την καλύτερη αντιμετώπισή τους.
- 5 **ΜΟΧΛΟΣ ΦΡΕΝΟΥ ΑΛΥΣΙΔΑΣ / ΠΡΟΣΤΑΣΙΑ ΧΕΡΙΟΥ**  
προστατεύει το αριστερό χέρι του χειριστή, σε περίπτωση που γλιστρήσει από την μπροστινή λαβή κατά τη λειτουργία της αλυσίδας.
- 5 **ΦΡΕΝΟ ΑΛΥΣΟΠΡΙΟΝΟΥ** πρόκειται για λειτουργία ασφαλείας για την ελάττωση των τραυματισμών από τινάγματα και ακινητοποιεί το αλυσοπρίονο εντός χιλιοστών του δευτερολέπτου. Ενεργοποιείται από τον ΜΟΧΛΟ ΦΡΕΝΟΥ ΤΗΣ ΑΛΥΣΙΔΑΣ.
- 10 **ΔΙΑΚΟΠΤΗΣ ΣΤΟΠ** ακινητοποιεί αμέσως τον κινητήρα όταν απενεργοποιηθεί. Ο διακόπτης Στοπ πρέπει να τοποθετηθεί στη θέση ΕΙΝ για να γίνει (νέα) εκκίνηση του κινητήρα.
- 11 **ΦΡΑΓΗ ΜΟΧΛΟΥ ΓΚΑΖΙΟΥ** εμποδίζει την τυχαία επιτάχυνση του κινητήρα. Ο μοχλός γκαζιού μπορεί να πιεσθεί μόνο όταν είναι πιεσμένη η φραγή του μοχλού του γκαζιού.
- 20 **ΑΝΑΣΤΟΛΕΑΣ ΑΛΥΣΙΔΑΣ** μειώνει τον κίνδυνο τραυματισμών σε περίπτωση που το αλυσοπρίονο σκιστεί ή ξεγλιστρήσει όταν είναι εν λειτουργία ο κινητήρας. Ο αναστολέας αλυσίδας πιάνει την αλυσίδα όταν η αλυσίδα τιναχτεί και δεν είναι υπό έλεγχο.

**Υπόδειξη:** Εξοικειωθείτε με το πριόνι και τα εξαρτήματά του.

**3. Ενδεδειγμένη χρήση**

Η συσκευή προορίζεται αποκλειστικά και μόνο για το πριόνισμα ξύλων. Το πέσιμο δένδρων επιτρέπεται μόνο εφόσον ο χρήστης έχει εκπαιδευθεί σχετικά. Ο κατασκευαστής δεν ευθύνεται για βλάβες που προκαλούνται από μη ενδεδειγμένη ή εσφαλμένη χρήση.

Η μηχανή επιτρέπεται να χρησιμοποιηθεί μόνο για τον σκοπό για τον οποίο προορίζεται. Κάθε πέραν τούτου χρήση δεν ανταποκρίνεται στο σκοπό για τον οποίο προορίζεται. Για βλάβες που οφείλονται σε παρόμοια χρήση ή για τραυματισμούς παντός είδους ευθύνεται ο χρήστης/χειριστής και όχι ο κατασκευαστής.

GR

Παρακαλούμε να προσέξετε πως οι συσκευές μας δεν προορίζονται και δεν έχουν κατασκευαστεί για επαγγελματική, βιοτεχνική ή βιομηχανική χρήση. Δεν αναλαμβάνουμε εγγύηση σε περίπτωση κατά την οποία η συσκευή χρησιμοποιήθηκε σε συνεργεία, βιοτεχνίες ή στη βιομηχανία ή σε εργασίες παρόμοιες με αυτές.

#### 4. Τεχνικά χαρακτηριστικά

Κυβισμός κινητήρα	37,2 cm <sup>3</sup>
Μέγιστη ισχύς κινητήρα	1,2 kW
Μήκος κοπής	33 cm
Μήκος λόγχης	14" (35,56 cm)
Τμηματισμός αλυσίδας	(0,375"), 9,525 mm
Πάχος αλυσίδας	(0,05"), 1,27 mm
Αριθμός στροφών ραλεντί	3100±300 min <sup>-1</sup>
Μέγιστος αριθμός στροφών με σερ κοπής	12000 min <sup>-1</sup>
Ταχύτητα αλυσίδας μέγ.	22,9 m/s
Χωρητικότητα ρεζερβουάρ	310 cm <sup>3</sup>
Χωρητικότητα ντεπόζιτου λαδιού	210 cm <sup>3</sup>
Αντιδονητικό σύστημα	ναι
Δόντια τροχού αλυσίδας	6 δόντια x 9,525 mm
Φρένο αλυσίδας	ναι
Συμπλέκτης	ναι
Αυτόματο λάδωμα αλυσίδας	ναι
Αλυσίδα με χαμηλή αντίκρουση	ναι
Καθαρό βάρος χωρίς αλυσίδα και οδηγό	4,5 kg
Καθαρό βάρος (στεγνό)	5 kg
Κατανάλωση βενζίνης (ειδική)	500 g/kWh
Στάθμη ηχητικής πίεσης L <sub>PA</sub> (ISO 22868)	98,9 dB(A)
Αβεβαιότητα K <sub>PA</sub>	3 dB(A)
Μετρηθείσα στάθμη ηχητικής ισχύος L <sub>WA</sub> (ISO 22868)	107,8 dB(A)
Αβεβαιότητα K <sub>WA</sub>	3 dB(A)
Εγγυημένη στάθμη ηχητικής ισχύος L <sub>WA</sub> (2000/14/EC)	114 dB(A)
Δονήσεις a <sub>hv</sub> (μπροστινή χειρολαβή) (ISO 22867)	μέγ. 6,74 m/s <sup>2</sup>
Αβεβαιότητα K <sub>hv</sub>	1,5 m/s <sup>2</sup>
Δονήσεις a <sub>pv</sub> (πίσω χειρολαβή) (ISO 22867)	μέγ. 5,53 m/s <sup>2</sup>

Αβεβαιότητα K <sub>hv</sub>	1,5 m/s <sup>2</sup>
Τύπος αλυσίδας	OREGON 91P053X
Τύπος λόγχης	OREGON 140SDEA041
Μπουζί	NHSP LD L8RTF

#### Περιορίστε την δημιουργία θορύβου και τις δονήσεις στο ελάχιστο!

- Να χρησιμοποιείτε μόνο συσκευές σε άψογη κατάσταση.
- Να συντηρείτε και να καθαρίζετε τακτικά τη συσκευή.
- Να προσαρμόζετε στη συσκευή τον τρόπο εργασίας σας.
- Προσέξτε να μην υπερφορτώνετε τη συσκευή.
- Αφήστε τη συσκευή νδεχομένως να ελεγχθεί από ειδικό τεχνίτη.
- Να απενεργοποιείτε τη συσκευή όταν δεν την χρησιμοποιείτε.
- Να φοράτε γάντια.

#### 5. Πριν τη θέση σε λειτουργία

**⚠ Προσοχή:** Εκκινήστε τον κινητήρα μόνο όταν έχετε τελειώσει την συναρμολόγηση της αλυσίδας.

**⚠ Προσοχή:** Κατά την εργασία με την αλυσίδα να φοράτε πάντα προστατευτικά γάντια.

##### 5.1 Τοποθέτηση του οδηγού

Για να τροφοδοτούνται με λάδι ο οδηγός και η αλυσίδα, **ΝΑ ΧΡΗΣΙΜΟΠΟΙΕΙΤΕ ΜΟΝΟ ΤΟΝ ΓΝΗΣΙΟ ΟΔΗΓΟ**. Η τρύπα λαδώματος (εικ. 2 /αρ. Α) πρέπει να είναι ελεύθερη από ρύπους και εναποθέσεις.

1. Σιγουρευτείτε πως ο μοχλός φρένου της αλυσίδας έχει τραβηχτεί πίσω στη θέση ΑΠΟΖΕΥΞΗ (εικ. 3Α).
2. Αφαιρέστε τα δύο παξιμάδια στερέωσης του οδηγού (B). Αφαιρέστε το κάλυμμα (εικ. 3B).
3. Στρίψτε τη βίδα ρύθμισης (D) με ένα κατασαβίδι ΑΡΙΣΤΕΡΟΣΤΡΟΦΑ, μέχρι η ΓΩΝΙΑ (E) (προεξοχή) να βρίσκεται στο τέλος της διαδρομής της προς την κατεύθυνση κυλίνδρου του συμπλέκτη και οδοντωτού τροχού (εικ. 3B/3C).
4. Ακουμπήστε το άκρο του οδηγού που φέρει εγκοπή πάνω στο μπουλόνι του οδηγού (F). Ευθυγραμμίστε τον οδηγό έτσι ώστε η ΓΩΝΙΑ να ταιριάζει στην τρύπα (G) στον οδηγό (εικ. 3C/3D).

**GR****5.2 Τοποθέτηση του αλυσίδας**

1. Ανοίξετε την αλυσίδα σε μακρόστενο κύκλο, όπου οι κοπές (A) να δείχνουν ΔΕΞΙΟΣΤΡΟΦΑ γύρω γύρω (εικ. 4A).
2. Βάλτε την αλυσίδα γύρω από τον οδοντωτό τροχό (B) πίσω από τον συμπλέκτη (C). Προσέξτε πως οι κρίκοι της αλυσίδας πρέπει να βρίσκονται ανάμεσα από τα δόντια (εικ. 4B).
3. Βάλτε τους κρίκους μετάδοσης κίνησης στον αύλακα (D) και γύρω από το άκρο του οδηγού (εικ. 4B).

**Υπόδειξη:** Η αλυσίδα μπορεί να κρέμεται λίγο στο κάτω τμήμα της αλυσίδας. Αυτό είναι κάτι φυσιολογικό.

4. Τραβήξτε τον οδηγό προς τα εμπρός μέχρι να εφαρμόζει καλά η αλυσίδα. Σιγουρευτείτε πως οι κρίκοι μετάδοσης κίνησης βρίσκονται στον αύλακα του οδηγού.
5. Τοποθετήστε το κάλυμμα του συμπλέκτη και στερεώστε το με 2 βίδες. Δεν επιτρέπεται να γλιστρήσει από τον οδηγό προς τα κάτω η αλυσίδα. Προσέξτε να ταιριάζει ο πείρος (εικ. 3C/αρ. E) στην τρύπα του οδηγού (εικ. 3D/αρ. G). Σφίξτε τα 2 παξιμάδια με το χέρι και ακολουθήστε τις οδηγίες για τη ρύθμιση της τάσης στο τμήμα ΡΥΘΜΙΣΗ ΤΗΣ ΕΝΤΑΣΗΣ ΤΗΣ ΑΛΥΣΙΔΑΣ.

**5.3 Ρύθμιση της τάνυσης της αλυσίδας**

Η σωστή τάνυση της αλυσίδας είναι εξαιρετικά σημαντική και πρέπει να ελέγχεται πριν την εκκίνηση και κατά τη διάρκεια όλων των εργασιών με το πριόνι.

Εάν αφιερώσετε λίγο χρόνο για τη σωστή ρύθμιση της αλυσίδας, θα έχετε καλύτερα αποτελέσματα και παρατείνετε τη διάρκεια ζωής της αλυσίδας.

**⚠ Προσοχή:** Κατά την εργασία με την αλυσίδα ή κατά τη διάρκεια της ρύθμισής της να φοράτε πάντα εξαιρετικά προστατευτικά γάντια.

1. Να κρατάτε τη μύτη του οδηγού προς τα επάνω και να στρίψετε τη βίδα ρύθμισης (D) ΔΕΞΙΟΣΤΡΟΦΑ για να αυξήσετε την τάνυση της αλυσίδας. Όταν στρίβετε τη βίδα ΑΡΙΣΤΕΡΟΣΤΡΟΦΑ, χαλαρώνετε την αλυσίδα. Ελέγξτε, εάν η αλυσίδα έχει τοποθετηθεί γύρω από όλο τον οδηγό (εικ. 5).
2. Μετά τη ρύθμιση, η μύτη του οδηγού εξακολουθεί να είναι προς τα επάνω, σφίξτε καλά τα παξιμάδια στερέωσης του οδηγού. Η αλυσίδα να είναι καλά τεντωμένη, όταν εφαρμόζει καλά και όταν μπορείτε να την κινήσετε με το χέρι.

**Υπόδειξη:** Εάν η αλυσίδα κινείται μόνο δύσκολα γύρω απ' τον οδηγό ή όταν μπλοκάρει, τότε είναι πολύ τεντωμένη. Ακολουθήστε τα εξ' εχ βήματα για να την χαλαρώσετε:

- A. Λασκάρτε τα παξιμάδια στερέωσης του οδηγού μέχρι να στρίβονται με το χέρι. Χαλαρώστε την αλυσίδα με αργή ΑΡΙΣΤΕΡΟΣΤΡΟΦΗ στροφή της ρυθμιστικής βίδας. Τραβήξτε την αλυσίδα προς τα εμπρός και προς τα πίσω πάνω στον οδηγό. Συνεχίστε μέχρι να κινείται ομαλά η αλυσίδα αλλά να συνεχίζει να είναι εφαρμοστή. Αυξήστε την τάνυση, στρίβοντας την ρυθμιστική βίδα ΔΕΞΙΟΣΤΡΟΦΑ.
- B. Μετά τη σωστή ρύθμιση, η μύτη του οδηγού να δείχνει προς τα επάνω, σφίξτε καλά τα παξιμάδια στερέωσης του οδηγού.

**⚠ Προσοχή:** Μία νέα αλυσίδα χαλαρώνει έτσι ώστε μετά από περ. 5 κοπές πρέπει να επανασφίχτεί. Αυτό είναι κάτι φυσιολογικό στις καινούργιες αλυσίδες και το χρονικό διάστημα μεταξύ των επαναρυθμίσεων όλο και μεγαλώνει.

**⚠ Προσοχή:** Εάν η αλυσίδα είναι ΠΟΛΥ ΧΑΛΑΡΗ ή ΠΟΛΥ ΤΕΝΤΩΜΕΝΗ, φθείρεται πιο γρήγορα ο τροχός μετάδοσης κίνησης, ο οδηγός, η αλυσίδα και το έδρανο του στροφαλοφόρου άξονα. Εικ. 6 ενημερώνει για την σωστή τάνυση A (υψηλή κατάσταση) και τάνυση B (θερμή κατάσταση). Εικ. C δείχνει μία πολύ χαλαρή αλυσίδα.

**5.4 Μηχανική δοκιμή του φρένου της αλυσίδας**

Το αλυσοπριόνιο διαθέτει ένα φρένο αλυσίδας, το οποίο μειώνει τους τραυματισμούς από τον κίνδυνο αντίκρουσης. Το φρένο ενεργοποιείται όταν ασκηθεί πίεση στο πεντάλ του φρένου, όταν για παράδειγμα σε περίπτωση αντίκρουσης, κτυπήσει το χέρι του χειριστή πάνω στο μοχλό. Σε περίπτωση ενεργοποίησης του φρένου, ακινητοποιείται απότομα η αλυσίδα.

**⚠ Προσοχή:** Το φρένο της αλυσίδας προορίζεται μεν για να ελαττώσει τον κίνδυνο τραυματισμών από αντίκρουση, δεν είναι όμως σε θέση να προσφέρει επαρκή προστασία, όταν χειρίζεστε αμελώς το πριόνι. Να ελέγχετε το φρένο της αλυσίδας μετά από κάθε χρήση και τακτικά κατά τη διάρκεια της εργασίας.

**Έλεγχος του φρένου της αλυσίδας**

1. Το φρένο της αλυσίδας έχει ΑΠΟΖΕΥΧΘΕΙ (η αλυσίδα μπορεί να κινηθεί), όταν Ο ΜΟΧΛΟΣ ΦΡΕΝΟΥ ΕΧΕΙ ΤΡΑΒΗΧΤΕΙ ΚΑΙ ΕΧΕΙ



- ΑΚΙΝΗΤΟΠΟΙΗΘΕΙ ΠΡΟΣ ΤΑ ΠΙΣΩ(εικ. 7Α).
- Το φρένο της αλυσίδας ΣΥΜΠΛΑΚΕΙ (η αλυσίδα είναι ακινητοποιημένη), όταν ο μοχλός φρένου έχει τραβηχτεί προς τα εμπρός και ο μηχανισμός (εικ. 7B/αρ. Α) είναι ορατός. Στην περίπτωση αυτή η αλυσίδα δεν θα πρέπει να μπορεί να κινείται (εικ. 7B).

**Υπόδειξη:** Ο μοχλός φρένου πρέπει και στις δύο περιπτώσεις να κουμπώνει. Εάν αισθάνεστε δυνατή αντίσταση, ή εάν δεν κινείται ο μοχλός, μη χρησιμοποιήσετε το πριόνι. Δώστε το για επισκευή σε συμβεβλημένο συνεργείο εξυπηρέτησης πελατών.

### 5.5 Καύσιμο και λάδι

#### Καύσιμο

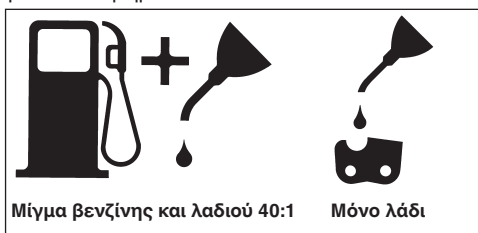
Για άριστα αποτελέσματα να χρησιμοποιείτε κοινή, αμόλυβδη βενζίνη, αναμιγμένη με ειδικό λάδι για δίχρονους κινητήρες.

#### Μίγμα καυσίμου

Να αναμινύετε το καύσιμο με το λάδι για δίχρονους κινητήρες σε κατάλληλο δοχείο. Ανακινήστε το δοχείο για καλή ανάμιξη.

**⚠ Προσοχή:** Μη χρησιμοποιείτε για το πριόνι αυτό καθαρή βενζίνη. Ο κινητήρας θα υποστεί βλάβη και εσείς χάνετε την αξίωση εγγύησης για το προϊόν αυτό. Μη χρησιμοποιείτε μίγμα καυσίμου που φυλάχθηκε για περισσότερο από 90 ημέρες.

**⚠ Προσοχή:** Πρέπει να χρησιμοποιηθεί ειδικό λάδι για δίχρονους αερόψυκτους κινητήρες σε αναλογία ανάμιξης 40:1. Μη χρησιμοποιείτε λάδι για δίχρονους κινητήρες σε αναλογία 100:1. Το λάδι αυτό δεν επαρκεί, χαλάει τον κινητήρα και εσείς χάνετε στην περίπτωση αυτή την αξίωση εγγύησης για τον κινητήρα.



#### Συνιστώμενα καύσιμα

Μερικές κοινές βενζίνες έχουν αναμιχθεί με ενώσεις αλκοόλης ή αιθέρα για να ανταποκρίνονται στα πρότυπα για καθαρά καυσάερα. Ο κινητήρας λειτουργεί ικανοποιητικά με όλα τα είδη βενζίνας,

ακόμη και με βενζίνες εμπλουτισμένες με οξυγόνο. Είναι προτιμότερο να χρησιμοποιείτε αμόλυβδη βενζίνη.

#### Λάδωμα αλυσίδας και οδηγού

Κάθε φορά όταν γεμίετε το ρεζερβουάρ με βενζίνη, πρέπει να συμπληρώσετε και το ντεπόζιτο του λαδιού. Συνιστάται η χρήση κοινού λαδιού για αλυσίδες.

#### Έλεγχοι πριν βάλετε μπροστά τον κινητήρα

**⚠ Προσοχή:** Ποτέ μην βάλετε μπροστά και μη χρησιμοποιήσετε την αλυσίδα, όταν δεν είναι καλά προσαρμοσμένος ο οδηγός και η αλυσίδα.

- Συμπληρώστε το ρεζερβουάρ καυσίμου (Α) με το σωστό μίγμα καυσίμου (εικ. 8).
- Γεμίστε το ντεπόζιτο λαδιού (Β) με λάδι για αλυσίδες (εικ. 8).
- Σιγουρευτείτε πως το φρένο της αλυσίδας (C) έχει αποζευχθεί πριν βάλετε μπροστά τον κινητήρα (εικ. 8).  
Αφού γεμίσετε το ρεζερβουάρ και το ντεπόζιτο λαδιού, κλείστε τα πώματα με το χέρι. Μη χρησιμοποιείτε τις εργαλεία.

## 6. Χειρισμός

Ελέγξτε τη συσκευή πριν τη χρήση για ενδεχόμενες βλάβες και μη τη χρησιμοποιήσετε σε περίπτωση που διαπιστώσετε βλάβη. Η εκκίνηση της συσκευής επιτρέπεται μόνο με ενεργοποιημένο φρένο της αλυσίδας. Το φρένο της αλυσίδας έχει ενεργοποιηθεί, όταν ο μοχλός φρένου έχει τραβηχτεί προς τα εμπρός και ο μηχανισμός (εικ. 7B/αρ. Α) είναι ορατός.

#### 6.1 Βάλτε μπροστά τον κινητήρα

- Για να βάλετε μπροστά τη συσκευή τοποθετήστε τον διακόπτη ενεργοποίησης/απενεργοποίησης (Α) στη θέση „Ενεργοποίηση (I)“ (εικ. 9Α)
- Τραβήξτε προς τα εξώ τον μοχλό στραγγαλισμού (Β) (εικ. 9B) μέχρι να κουμπώσει.
- Πιέστε το κουμπί (C) της αντλίας της βενζίνας 10 φορές (εικ. 9c)
- Τοποθετήστε το πριόνι σε σταθερή, επίπεδη επιφάνεια. Κρατήστε το πριόνι, όπως φαίνεται στην εικόνα, με το πόδι. Τραβήξτε τη λαβή εκκίνησης γρήγορα 2 φορές. Προσέξτε την κινούμενη αλυσίδα! (εικ. 9D).
- Σπρώξτε μέχρι το τέρμα τον στραγγαλιστικό μοχλό (B) μέχρι το τέρμα (εικ. 9B).
- Κρατήστε σταθερά το πριόνι και τραβήξτε τη λαβή ε'κίνησης γρήγορα 4 φορές. Τώρα πρέπει να πάρει μπροστά ο κινητήρας (εικ. 9D).

**GR**

7. Να ζεστάνετε τον κινητήρα επί 10 δευτερόλεπτα. Ακολουθήστε πιέστε σύντομα τον μοχλό γκαζιού (D), ο κινητήρας πηγαίνει στη λειτουργία ρελαντί (εικ. 9E).

Εάν δεν πάρει μπροστά ο κινητήρας, επαναλάβετε τα πιο πάνω βήματα μέχρι να κινηθεί ο κινητήρας στο ρελαντί.

**⚠ Προσοχή:** Να τραβάτε το σχοινί εκκίνησης πάντα αργά προς τα έξω μέχρι την πρώτη αντίσταση, προτού το τραβήξετε γρήγορα προς τα έξω. Μετά την εκκίνηση μην αφήσετε το σχοινί να εκσφενονιστεί προς τα πίσω.

### 6.2 Πώς θα ξαναβάλετε μπροστά τον θερμό κινητήρα

1. Σιγουρευτείτε πως ο διακόπτης είναι στο EIN.
2. Τραβήξτε το σχοινί εκκίνησης το πολύ 6 φορές. Τώρα πρέπει να πάρει μπροστά ο κινητήρας.

### 6.3 Ακινητοποίηση του κινητήρα

1. Αφήστε ελεύθερο το μοχλό γκαζιού και περιμέντε μέχρι να έλθει ο κινητήρας στην ταχύτητα ρελαντί.
2. Νάλτε τον διακόπτη ενεργοποίησης/απενεργοποίησης στο "Stop (0)" για να ακινητοποιήσετε τον κινητήρα.

**Υπόδειξη:** Για να ακινητοποιήσετε τον κινητήρα σε περίπτωση έκτακτης ανάγκης, ενεργοποιήστε το φρένο της αλυσίδας κα βάλτε τον διακόπτη ενεργοποίησης/απενεργοποίησης στο "Stop (0)"

### 6.4 Γενικές οδηγίες κοπής

**⚠ Προσοχή:** Δεν επιτρέπεται η κοπή δένδρων χωρίς την σχετική εκπαίδευση.

#### Κοπή δένδρων

Κοπή δέντρου σημαίνει το πριόνισμα ενός δέντρου. Τα μικρά δέντρα με διάμετρο από 15 – 18 εκ. κόβονται συνήθως με μία κοπή. Σε μεγαλύτερα δέντρα πρέπει να γίνουν εγκοπές. Οι εγκοπές προσδιορίζουν την κατεύθυνση πτώσης του δέντρου.

**⚠ Προσοχή:** Πριν την αρχή της κοπής να επιλέξετε διάδρομο διαφυγής (A). Ο διάδρομος διαφυγής να είναι προς τα πίσω και διαγωνίως προς την όπισθεν της αναμενόμενης κατεύθυνσης πτώσης του δέντρου, όπως φαίνεται στην εικ. 11.

**⚠ Προσοχή:** Όταν κόβετε ένα δέντρο σε πλαγιά, ο χειριστής του αλυσοπριόνου να στέκεται στην ανηφόρα της πλαγιάς, επειδή το δέντρο μετά την κοπή θα πέσει ή θα κυλίσει προς τα κάτω.

**Υπόδειξη:** Η κατεύθυνση πτώσης του δέντρου (B) ορίζεται από την εγκοπή. Πριν την κοπή του δέντρου να λάβετε υπόψη σας την διάταξη μεγ'λύτερων κλαδιών και την φυσική κλίση του δέντρου, για να μπορέσετε να προβλέψετε την κατεύθυνση πτώσης του δέντρου (εικ. 11).

**⚠ Προσοχή:** Μην κόβετε δέντρα, όταν φυσάει δυνατός αέρας ή αέρας από διαφορετικές κατευθύνσεις ή όταν υφίσταται κίνδυνος πρόκλησης ζημιάς σε ιδιοκτησία τρίτου.

Συμβουλευθείτε εξειδικευμένα πρόσωπα πίν κόψετε ένα δέντρο. Μην κόβετε δέντρα όταν υπάρχει κίνδυνος να πέσουν σε αγωγούς. Σε περίπτωση αμφιβολίας ενημερώστε την Υπηρεσία που είναι αρμόδια για τους αγωγούς πριν κόψετε το δέντρο.

### Γενικές κατευθυντήριες γραμμές για την κοπή δέντρων (εικ. 12)

Συνήθως η κοπή δέντρου αποτελείται από 2 κύριες κοπές. Την εγκοπή (C) και την τελική κοπή (D). Αρχίστε με την επάνω εγκοπή (C) στην πλευρά πτώσης του δέντρου (E). Προσέξτε να μην είναι πολύ βαθιά η κάτω εγκοπή.

Η εγκοπή (C) να είναι τόσο βαθιά, ώστε να δημιουργείται σημείο στήριξης (F), αρκετά πλατύ και παχύ.

Η εγκοπή να είναι αρκετά πλατιά, ώστε να ελέγχεται η πτώση του δέντρου για όσο μεγαλύτερο διάστημα γίνεται.

**⚠ Προσοχή:** Ποτέ μη στέκεστε μπροστά σε δέντρο στο οποίο έχει γίνει εγκοπή. Να εκτελείτε την τελική κοπή (D) στην άλλη πλευρά του δέντρου περ. 3-5 εκ. Πάνω από το άκρο της εγκοπής (C).

Ποτέ μην πριονίζετε τελείως τον κορμό. Να αφήνετε πάντα ένα σημείο στήριξης. Το σημείο στήριξης F συγκρατεί το δέντρο. Εάν κόψετε τον κορμό πέρα για πέρα, δεν είστε σε θέση να ελέγξετε την κατεύθυνση πτώσης του δέντρου.

Βάλτε μία σφήνα ή έναν μοχλό στην εγκοπή πριν το δέντρο αρχίσει να είναι ασταθές και να κινείται. Ο οδηγός δεν μπορεί τότε να μπλοκαριστεί στην τελική κοπή, εάν δεν προβλέψετε σωστά την κατεύθυνση πτώσης. Απαγορέψτε σε θεατές την πρόσβαση στην περιοχή πτώσης του δέντρου προτού το κόψετε για να πέσει.

**⚠ Προσοχή:** Ελέγξτε πριν την εκτέλεση της τελικής κοπής, εάν βρίσκονται θεατές, ζώα ή εμπόδια στην περιοχή πτώσης του δέντρου.

**Τελική κοπή του δέντρου**

1. Παρεμποδίστε το μπλοκάρισμα του οδηγού ή της αλυσίδας (B) με ξύλινες ή πλαστικές σφήνες. Οι σφήνες ελέγχουν και την πτώση του δέντρου (εικ. 13).
2. Εάν η διάμετρος του ξύλου που κόβετε είναι μεγαλύτερη από το μήκος του οδηγού, να κάνετε δύο εγκοπές όπως φαίνεται στην εικόνα 14.

**⚠ Προσοχή:** Όταν η τελική κοπή πλησιάζει το σημείο στήριξης, τότε αρχίζει η πτώση του δέντρου. Μόλις αρχίσει να πέφτει το δέντρο, βγάλτε το πριόνι από την εγκοπή, ακινητοποιήστε τον κινητήρα, ακουμπήστε κάπου το αλυσοπρίονο και εγκαταλείψτε την περιοχή μέσω του διαδρόμου διαφυγής (εικ. 11).

**Απομάκρυνση κλαδιών**

Τα κλαδιά απομακρύνονται από το κομμένο δέντρο. Απομακρύνετε τα κλαδιά που στηρίζουν το δέντρο (A), μόνο όταν κοπεί το δέντρο κατά μήκος (εικ. 15). Τα κλαδιά που βρίσκονται υπό ένταση πρέπει να κοπούν από κάτω προς επάνω, για να μην μπλοκάρει το αλυσοπρίονο.

**⚠ Προσοχή:** Μην κόβετε ποτέ κλαδιά, όταν στέκεστε πάνω στο δέντρο.

**Κοπή κατά μήκος**

Να κόβετε τον κομμένο κορμό του δέντρου με επιμήκεις κοπές. Να προσέχετε να στέκεστε σταθερά και να βρίσκεστε πάντα στην επάνω πλευρά όταν κόβετε σε πλαγιά. Εάν γίνεται ο κορμός να είναι έτσι στηριγμένος, ώστε το τμήμα που κόβεται να μην βρίσκεται στο δάπεδο. Εάν στηρίζονται και τα δύο άκρα του κορμού και εσείς πρέπει να κόψετε στη μέση, κάντε μία μισή κοπή από πάνω δια μέσω του κορμού και μετά την κοπή από κάτω προς επάνω. Έτσι δεν μπλοκάρει ο οδηγός και η αλυσίδα στον κορμό. Προσέξτε να μην κόβει το ριόνι στο έδαφος, διότι έτσι το αλυσοπρίονο θα αμβλύνει γρήγορα. Όταν κόβετε να στέκεστε πάντα στην επάνω πλευρά μίας πλαγιάς.

1. **Όταν ο κορμός στηρίζεται καθ' όλο το μήκος του:**  
Να κόβετε από πάνω και να προσέχετε να μην κόβετε στο έδαφος (εικ. 16A).
2. **Όταν ο κορμός στηρίζεται μόνο σε μία άκρη του:**  
Κόψτε πρώτα το 1/3 της διαμέτρου του κορμού από κάτω προς επάνω για να αποφύγετε την

απόθραυση. Κατόπιν κόψτε από πάνω προς την πρώτη εγκοπή για να αποφύγετε το μπλοκάρισμα (εικ. 16B).

3. **Όταν ο κορμός στηρίζεται στα δύο άκρα του:**

Κόψτε πρώτα το 1/3 της διαμέτρου του κορμού από πάνω προς τα κάτω για να αποφύγετε την απόθραυση. Κατόπιν κόψτε από κάτω προς την πρώτη εγκοπή για να αποφύγετε το μπλοκάρισμα (εικ. 16C).

**Υπόδειξη:** Η καλύτερη μέθοδος για να κόψετε έναν κορμό κατά μήκος είναι με τη χρήση μίας βάσης πριονίσματος. Εάν αυτό δεν είναι δυνατό, να ανασηκώσετε τον κορμό με τη βοήθεια των κλαδιών ή με βάσεις και να το στηρίξετε. Σιγουρευτείτε πως ο κορμός που θέλετε να κόψετε είναι καλά σταθεροποιημένος.

**Κατά μήκος κοπή πάνω σε βάση πριονίσματος (εικ. 17)**

Για τη δική σας ασφάλεια και προς διευκόλυνση της εργασίας σας απαιτείται η σωστή θέση για μία κάθετη κοπή.

- A. Να κρατάτε το πριόνι γερά με τα δύο χέρια και να εκτελείτε την κοπή προς τα δεξιά μπροστά από το σώμα σας.
- B. Να κρατάτε το αριστερό χέρι όσο πιο ίσια γίνεται.
- C. Μοιράστε το βάρος του σώματος στα δύο πόδια σας.

**⚠ Προσοχή:** Να προσέχετε κατά τη διάρκεια του πριονίσματος να είναι καλά λαδωμένη και η αλυσίδα και ο οδηγός.

**7. Καθαρισμός, συντήρηση, αποθήκευση και παραγγελία ανταλλακτικών**

Πριν από όλες τις εργασίες καθαρισμού και συντήρησης να βγάζετε το βύσμα του μπουζί.

**7.1 Καθαρισμός**

- Να τηρείτε τα συστήματα ασφαλείας, τις σχισμές αερισμού και το περίβλημα του κινητήρα όσο πιο καθαρά από σκόνη γίνεται. Σκουπίστε τη συσκευή με καθαρό πανί ή φυσήξτε τη με πεπιεσμένο αέρα σε χαμηλή πίεση.
- Σας συνιστούμε να καθαρίζετε τη συσκευή μετά από κάθε χρήση.
- Να καθαρίζετε τη συσκευή μτακτικά με ένα

**GR**

υγρό πανί και λίγο μαλακό σαπούνι. Μη χρησιμοποιείτε καθαριστικά ή διαλύτες, διότι έτσι δεν αποκλείεται η διάβρωση της συσκευής. Να προσέχετε να μην εισέλθει νερό στο εσωτερικό της συσκευής.

**7.2 Συντήρηση**

**⚠ Προσοχή:** Όλες οι εργασίες συντήρησης σε αυτό το αλυσοπρίονο, εξαιρουμένων αυτών που αναφέρονται σ' αυτές τις Οδηγίες χρήσης, επιτρέπεται να εκτελούνται μόνο από συμβεβλημένο συνεργείο εξυπηρέτησης πελατών.

**7.2.1 Δοκιμή λειτουργίας του φρένου της αλυσίδας**

Να ελέγχετε τακτικά, εάν λειτουργεί σωστά το αλυσόφρενο.

Να ελέγχετε το αλυσόφρενο πριν την πρώτη κοπή, αφού κόψετε πολλές φορές και σε κάθε περίπτωση μετά απ' οεργασίες συντήρησης στο αλυσόφρενο.

**Δοκιμή της λειτουργίας του αλυσόφρενου (εικ.10):**

1. Τοποθετήστε το πριόνι σε καθαρή, σταθερή και επίπεδη επιφάνεια
2. Βάλτε μπροστά τον κινητήρα.
3. Πιάστε με το δεξί χέρι την πίσω λαβή (A).
4. Με το αριστερό χέρι κρατήστε γερά την μπροστινή λαβή (B) [όχι τον μοχλό του αλυσόφρενου (C)].
5. Πατήστε το γκάζι μέχρι το 1/3 της ταχύτητας και ενεργοποιήστε αμέσως με τον αντίχειρα του αριστερού χεριού τον μοχλό του αλυσόφρενου (C).

**⚠ Προσοχή:** Να ενεργοποιείτε το αλυσόφρενο αργά και με προσοχή. Το πριόνι να μην έρχεται σε επαφή με τίποτα, το πριόνι να μην κρέμεται μπροστά προς τα κάτω.

6. Η αλυσίδα να ακινητοποιείται απότομα. Αμέσως μετά αφήστε ελεύθερο το μοχλό του γκαζιού.

**⚠ Προσοχή:** Εάν δεν ακινητοποιηθεί η αλυσίδα, απενεργοποιήστε τον κινητήρα και παραδώστε το πριόνι σε συμβεβλημένο συνεργείο εξυπηρέτησης πελατών.

7. Εάν δεν λειτουργεί το αλυσόφρενο, απενεργοποιήστε τον κινητήρα και βάλτε το αλυσοπρίονο πάλι στο ΑΠΟΖΕΥΞΗ (ENTKUPPELT).

**7.2.2 Φίλτρο αέρα**

**⚠ Προσοχή:** Ποτέ μη χρησιμοποιείτε το πριόνι χωρίς το φίλτρο αέρα. Διαφορετικά θα μπουν ρύποι και σκόνη στον κινητήρα και θα πάθει βλάβη. Να διατηρείτε το φίλτρο του αέρα καθαρό! Το φίλτρο του αέρα πρέπει να καθαρίζεται κάθε 20 ώρες λειτουργίας ή να αντικαθίσταται.

**Καθαρισμός του φίλτρου του αέρα (εικ. 18)**

1. Αφαιρέστε το επάνω κάλυμμα (A), αφαιρώντας τη βίδα στερέωσης (B). Έτσι αφαιρείται το κάλυμμα (εικ. 18a).
2. Αφαιρέστε το φίλτρο αέρα (C) ανασηκώνοντάς το (εικ. 18b).
3. Καθαρίστε το φίλτρο του αέρα. Πλύντε το φίλτρο με καθαρό, ζεστό σαπουνόνερο. Αφήστε το να στεγνώσει στον αέρα.

**Υπόδειξη:** Συνιστάται να έχετε πάντα ένα ανταλλακτικό φίλτρο.

4. Τοποθετήστε μέσα το φίλτρο. Τοποθετήστε το κάλυμμα του κινητήρα/φίλτρου του αέρα. Προσέξτε το κάλυμμα να ταιριάζει ακριβώς. Σφίξτε τη βίδα στερέωσης του καλύμματος.

**7.2.3 Φίλτρο καυσίμου**

**⚠ Προσοχή:** Ποτέ μη χρησιμοποιείτε το πριόνι χωρίς φίλτρο καυσίμου. Μετά από 100 ώρες λειτουργίας πρέπει το φίλτρο καυσίμου είτε να καθαριστεί είτε να αντικατασταθεί σε περίπτωση βλάβης. Εκκενώστε τελείως το ρεζερβουάρ βενζόνης προτού αντικαταστήσετε το φίλτρο.

1. Αφαιρέστε το πώμα του ρεζερβουάρ.
2. Λυγίστε ένα μαλακό σύρμα.
3. Βάλτε το στο στόμιο του ρεζερβουάρ και κρεμάστε τον σωλήνα καυσίμου. Τραβήξτε προσεκτικά τον σωλήνα προς το στόμιο, μέχρι να μπορείτε να το πιάσετε με τα δάκτυλά σας.

**Υπόδειξη:** Μην τραβήξετε τον σωλήνα τελείως από το ρεζερβουάρ.

4. Ανασηκώστε το φίλτρο (A) από το ρεζερβουάρ (εικ. 19).
5. Βγάλτε το φίλτρο με περιστροφική κίνηση και καθαρίστε το. Εάν έχει χαλάσει, απορρίψτε το φίλτρο.
6. Τοποθετήστε ένα νέο φίλτρο ή το καθαρισμένο φίλτρο. Τοποθετήστε ένα άκρο του φίλτρου στο στόμιο του ρεζερβουάρ. Σιγουρευτείτε πως το φίλτρο βρίσκεται στην κάτω γωνία του ρεζερβουάρ. Με ένα μακρύ κατσαβίδι φέρτε το

φίλτρο στη σωστή του θέση.

7. Γεμίστε το ρεζερβουάρ με φρέσκο μίγμα καυσίμου. Βλέπε το κεφάλαιο ΚΑΥΣΙΜΟ ΚΑΙ ΛΑΔΙ. Τοποθετήστε το πώμα του ρεζερβουάρ.

#### 7.2.4 Μπουζί (εικ. 18B)

**⚠ Προσοχή:** Για να διατηρήσει ο κινητήρας την απόδοσή του, πρέπει να είναι καθαρό το μπουζί και να έχει τη σωστή απόσταση ηλεκτροδίων (0,6 χιλ.). Το μπουζί πρέπει να καθαρίζεται κάθε 20 ώρες λειτουργίας ή να αντικαθίσταται.

1. Βάλτε τον διακόπτη ενεργοποίησης/απενεργοποίησης στο ΣΤΟΠ (0).
2. Αφαιρέστε το επάνω κάλυμμα (A), αφαιρώντας τη βίδα στερέωσης (B). Έτσι αφαιρείται το κάλυμμα (εικ. 18A)
3. Τραβήξτε το σχοινί της ανάφλεξης (D) τραβώντας και συγχρόνως περιστρέφοντας το μπουζί (εικ. 18B).
4. Απομακρύντε το μπουζί με το κατάλληλο κλειδί. ΜΗ ΧΡΗΣΙΜΟΠΟΙΕΙΤΕ ΑΛΛΑ ΕΡΓΑΛΕΙΑ.
5. Να καθαρίζετε το μπουζί με χάλκινη βούρτσα ή να τοποθετείτε νέο μπουζί.

#### 7.2.5 Ρυθμίσεις καρμπυρατέρ

Το καρμπυρατέρ προρυθμίστηκε από το εργοστάσιο για την καλύτερη δυνατή απόδοση. Εάν χρειαστούν μεταγενέστερες ρυθμίσεις, παραδώστε το πριόνι σε συμβεβλημένο συνεργείο εξυπηρέτησης πελατών.

#### 7.2.6 Συντήρηση του οδηγού

Απαιτείται το τακτικό λάδωμα του οδηγού (οδηγός της αλυσίδας και της οδοντωτής αλυσίδας). Μία επαρκής συντήρηση του οδηγού, όπως εξηγείται στο επόμενο κεφάλαιο, παίζει σημαντικό ρόλο για την άριστη απόδοση του πριονιού σας.

**⚠ Προσοχή:** Η οδόντωση του νέου πριονιού σας έχει λαδωθεί από το εργοστάσιο. Εάν δεν λαδώσετε τα δόντια όπως περιγράφεται ακολούθως, μειώνεται η απόδοση και χάνεται την αξίωση εγγύησης.

#### Εργαλεία για το λάδωμα

Μία ένεση λαδιού συνιστάται για το λάδωμα των δοντιών του οδηγού. Μία ένεση λαδιού διαθέτει μία βελόνα που απαιτείται για την εφαρμογή του λαδιού στα δόντια.

#### Έτσι λαδώνετε τα δόντια

Τα δόντια να λαδώνονται μετά από δεκάωρη λειτουργία ή μία φορά την εβδομάδα. Πριν το λάδωμα πρέπει να καθαρίσετε καλά τα δόντια του οδηγού.

**Υπόδειξη:** Για το λάδωμα των δοντιών του οδηγού δεν χρειάζεται να απομακρυνθεί η αλυσίδα. Το λάδωμα μπορεί να γίνει κατά τη διάρκεια της εργασίας με σβησμένο τον κινητήρα.

**⚠ Προσοχή:** Να φοράτε πολύ γερά γάντια εργασίας όταν εργάζεστε με τον οδηγό και την αλυσίδα.

1. Βάλτε τον διακόπτη ενεργοποίησης/απενεργοποίησης στο ΣΤΟΠ (0).
2. Καθαρίστε τα δόντια του οδηγού.
3. Βάλτε τη βελόνα μίας ένεσης λαδιού στην οπή για λάδωμα και χύστε μέσα το λάδι μέχρι να ξεχειλίσει στην εξωτερική πλευρά των δοντιών (εικ. 20).
4. Περιστρέψτε την αλυσίδα με το χέρι. Επαναλάβετε το λάδωμα μέχρι να λαδωθούν όλα τα δόντια.

Τα περισσότερα προβλήματα με τον οδηγό μπορούν να αποφευχθούν όταν έχετε κάνει καλή συντήρηση της αλυσίδας.

Εάν δεν έχει γίνει επαρκές λάδωμα του οδηγού και εάν το πριόνι λειτουργεί με ΠΟΛΥ ΤΕΝΤΩΜΕΝΗ αλυσίδα, τότε φθείρεται πιο γρήγορα.

Για μείωση της φθοράς του οδηγού συνιστώνται τα ακόλουθα βήματα για την συντήρηση του οδηγού.

**⚠ Προσοχή:** Κατά την εργασία συντήρησης να φοράτε πάντα προστατευτικά γάντια. Μην εκτελείτε εργασίες συντήρησης του πριονιού, όταν ο κινητήρας είναι πολύ ζεστός.

#### Αναστροφή του οδηγού

Ο οδηγός πρέπει να αναποδογυρίζεται κάθε 8 ώρες εργασίας, έτσι ώστε η φθορά να είναι ομοιόμορφη. Να καθαρίζετε το αυλάκι του οδηγού και τό στόμιο λαδώματος πάντα με καθαριστικό για αυλάκια οδηγών (εικ. 21A).

Να ελέγχετε τακτικά τον πείρο του οδηγού για φθορά, να αφαιρείτε τα γράζια και να τον ισιώνετε με πλακέ λίμα, εάν είναι αναγκαίο (εικ. 21B).

**⚠ Προσοχή:** Να μη στερεώνετε ποτέ μία νέα αλυσίδα σε φθαρμένο οδηγό.

#### Οπές λαδιού

Οι οπές λαδιού στον οδηγό να καθαρίζονται έτσι ως να εξασφαλίζεται το σωστό λάδωμα του οδηγού και της αλυσίδας κατά τη διάρκεια της λειτουργίας.

**Υπόδειξη:** Η κατάσταση των οπών λαδιού ελέγχεται εύκολα. Εάν οι οπές είναι καθαρές, η αλυσίδα ψεκάζει αυτόματα το λάδι μόνο μερικά δευτερόλεπτα μετά την θέση σε λειτουργία του



**GR**

πριονιού. Το πριόνι διαθέτει αυτόματο σύστημα λαδιού.

**Αυτόματο λάδωμα αλυσίδας**

Η αλυσίδα του πριονιού διαθέτει αυτόματο σύστημα λαδώματος με μετάδοση κίνησης οδοντωτού τροχού. Το σύστημα αυτό τροφοδοτεί τον οδηγό και την αλυσίδα αυτόματα, με τη σωστή ποσότητα λαδιού. Μόλις γίνει επιτάχυνση του κινητήρα, τότε περνάει και το λάδι ταχύτερα στην πλάκα του οδηγού.

Η λίπανση της αλυσίδας εκτελέστηκε από το εργοστάσιο.

Εάν χρειαστούν μεταγενέστερες ρυθμίσεις, παραδώστε το πριόνι σε συμβεβλημένο συνεργείο εξυπηρέτησης πελατών.

Στην κάτω πλευρά του αλυσοπριονίου βρίσκεται μία βίδα ρύθμισης για τη λίπανση της αλυσίδας (εικ. 26/αρ. Α). Αριστερόστροφη κίνηση μειώνει τη λίπανση της αλυσίδας και δεξιόστροφη κίνηση αυξάνει τη λίπανση της αλυσίδας.

Για τον έλεγχο της λίπανσης της αλυσίδας κρατήστε το αλυσοπριόνιο με την αλυσίδα πάνω από ένα χαρτί, και δώστε γκάζι επί μερικά δευτερόλεπτα. Στο χαρτί μπορείτε να ελέγξετε την ρυθμισμένη ποσότητα λαδιού.

**7.2.7 Συντήρηση της αλυσίδας****Τρόχισμα της αλυσίδας**

Για το τρόχισμα της αλυσίδας χρειάζονται ειδικά εργαλεία που εξασφαλίζουν το σωστό τρόχισμα των μαχαιριών στο σωστό βάθος. Για τον μη πεπειραμένο χρήστη αλυσοπριονίων συνιστούμε να δώσετε το αλυσοπριόνιο για τρόχισμα σε συμβεβλημένο συνεργείο εξυπηρέτησης πελατών. Εάν νομίζετε πως μπορείτε εσείς οι ίδιοι να αναλάβετε το τρόχισμα της αλυσίδας, αγοράστε τα ειδικά εργαλεία σε ένα συνεργείο εξυπηρέτησης πελατών.

**Τρόχισμα της αλυσίδας (εικ. 22)**

Να τροχίζετε την αλυσίδα φορώντας πάντα προστατευτικά γάντια και χρησιμοποιώντας μία στρογγυλή λίμα  $\varnothing 4,8$  mm. Να τροχίζετε τις άκρες μόνο με κινήσεις με κατεύθυνση προς τα έξω (εικ. 23) και ακολουθήστε τις τιμές σύμφωνα με την εικ. 22.

Μετά το τρόχισμα πρέπει τα δόντια κοπής να έχουν όλα το ίδιο πλάτος και μήκος.

**⚠ Προσοχή:** Μία τροχισμένη αλυσίδα παράγει ομοιόμορφα ροκανίδια. Εάν η αλυσίδα παράγει πριονίδια, τότε πρέπει να τροχιστεί.

Μετά από 3-4 φορές τρόχισμα πρέπει να γίνει έλεγχος του ύψους των περιοριστών βάθους και να τοποθετηθούν ενδεχομένως πιο βαθιά με μία επίπεδη λίμα, στρογγυλεύοντας την μπροστινή γωνία (εικ. 24).

**Τάνυση αλυσίδας**

Να ελέγχετε τακτικά την τάνυση της αλυσίδας και να την επαναρυθμίζετε εάν χρειάζεται, έτσι ώστε η αλυσίδα να εφαρμόζει στον οδηγό, αλλά να είναι αρκετά χαλαρή, ώστε να μπορεί να τραβηχτεί με το χέρι. (βλέπε εδάφιο 5.3).

**Μία νέα αλυσίδα πρέπει να στρωθεί**

Μία νέα αλυσίδα και ένας νέος οδηγός πρέπει να επαναρυθμιστούν μετά από λιγότερο από 5 κοπές. Αυτό είναι κανονικό κατά την περίοδο στρωσίματος, και οι αποστάσεις μεγαλώνουν μεταξύ των μεταγενέστερων επαναρυθμίσεων.

**⚠ Προσοχή:** Ποτέ μην απομακρύνετε πάνω από 3 κρίκους από την αλυσίδα. Διαφορετικά μπορεί να καταστραφούν τα δόντια.

**Λάδωμα της αλυσίδας**

Να σιγουρεύεστε πάντοτε πως το αυτόματο σύστημα λαδώματος λειτουργεί σωστά. Να προσέχετε πάντα να είναι καλά γεμισμένα τα ντεπόζιτα.

Κατά τη διάρκεια του πριονίσματος πρέπει ο οδηγός και η αλυσίδα να είναι καλά λαδωμένος/ή, ώστε να μειώνεται η τριβή με τον οδηγό.

Ο οδηγός και η αλυσίδα να μην είναι ποτέ χωρίς λάδι.

Εάν χρησιμοποιείτε το πριόνι στεγνά ή με πολύ λίγο λάδι, μειώνεται η κοπτική απόδοση, συντομεύεται η διάρκεια ζωής της αλυσίδας, η αλυσίδα αμβλύνει και ο οδηγός φθείρεται πολύ λόγω πυερθέρμανσης. Το εάν υπάρχει πολύ λίγο λάδι θα το καταλάβετε από τη δημιουργία καπνού ή την αλλοίωση του χρώματος του οδηγού.

**7.3 Αποθήκευση**

**⚠ Προσοχή:** Ποτέ μην φυλάγετε ένα αλυσοπριόνιο πάνω από 30 ημέρες χωρίς να λάβετε υπόψη σας τα ακόλουθα:

**Φύλαξη του αλυσοπριονίου**

Εάν φυλάξετε ένα αλυσοπριόνιο πάνω από 30 ημέρες, πρέπει να το προετοιμάσετε για το σκοπό

αυτό. Σε αντίθετη περίπτωση εξατμίζεται το υπόλοιπο καύσιμο που βρίσκεται στο καρμπυρατέρ και παραμένει ένα λαστιχοειδές ίζημα. Αυτό θα μπορούσε να φέρει δυσκολίες στην εκκίνηση και να έχει σαν συνέπεια πολυέξοδες επισκευές.

1. Να αφαιρείτε αργά το πώμα του καυσίμου για να διαφύγει ενδεχόμενος ατμός από το ντεπόζιτο. Αδειάστε προσεκτικά το ντεπόζιτο.
2. Βάλτε μπροστά τον κινητήρα και αφήστε τον να λειτουργήσει, μέχρι να ακινητοποιηθεί το πριόνι, για να αφαιρέσετε το καύσιμο από το καρμπυρατέρ.
3. Αφήστε τον κινητήρα να κρυώσει (περ. 5 λεπτά)
4. Απομακρύντε το μπουζί (βλέπε εδάφιο 7.2.4).
5. Προσθέστε 1 κουτάλι του καφέ καθαρού λάδι δίχρονου κινητήρα στο θάλαμο καύσης (εικ. 25). Τραβήξτε περισσότερες φορές το σχοινί εκκίνησης για την επίστρωση των εσωτερικών εξαρτημάτων. Επανατοποθετήστε το μπουζί.

**Υπόδειξη:** Φυλάξτε το πριόνι σε στεγνό χώρο μακριά από οποιοσδήποτε πηγές φωτιάς., π.χ. σόμπες, μπόιλερ θερμού νερού με αέριο, στεγνωτήρα γκαζιού, κλπ.

#### Νέα θέση σε λειτουργία

1. Απομακρύντε το μπουζί (βλέπε εδάφιο 7.2.4).
2. Τραβήξτε γρήγορα το σχοινί εκκίνησης για να αφαιρέσετε επιπλέον λάδι από το θάλαμο καύσης.
3. Καθαρίστε το μπουζί και προσέξτε τη σωστή απόσταση ηλεκτροδίων στο μπουζί ή βάλτε το νέο μπουζί με τη σωστή απόσταση ηλεκτροδίων.
4. Προετοιμάστε το πριόνι για τη λειτουργία.
5. Γεμίστε το ντεπόζιτο με το σωστό μίγμα λάδιού/μίγματος και Βλέπε το κεφάλαιο ΚΑΥΣΙΜΟ ΚΑΙ ΛΑΔΙ.

#### 7.4 Παραγγελία ανταλλακτικών

Όταν παραγγέλλετε ανταλλακτικά να μη ξεχάσετε να αναφέρετε τα εξής στοιχεία:

- Τύπος συσκευής
- Αριθμός είδους της συσκευής
- Χαρακτηριστικός αριθμός (Ident Nr.) της συσκευής
- Αριθμός του ανταλλακτικού

Για ισχύουσες τιμές και πληροφορίες  
[www.isc-gmbh.info](http://www.isc-gmbh.info)

## 8. Διάθεση στα απορρίμματα και ανακύκλωση

Προς αποφυγή ζημιών κατά τη μεταφορά η συσκευή βρίσκεται σε μία συσκευασία. Η συσκευασία αυτή είναι πρώτη ύλη, μπορεί δηλαδή να επαναμεταχειριστεί ή να ανακυκλωθεί.

Ο συμπιεστής και τα εξαρτήματά του αποτελούνται από διαφορετικά υλικά, όπως π.χ. από μέταλλα και πλαστικά. Παρακαλούμε να διαθέτετε τα ελαττωματικά εξαρτήματα στα ειδικά και προβληματικά απορρίμματα. Εάν έχετε απορίες, ρωτήστε στο ειδικό σας κατάστημα ή στη διοίκηση του Δήμου σας.



**GR****9. Πίνακας αναζήτησης αιτίας βλάβης**

Πρόβλημα	Ενδεχόμενη αιτία	Σωστή ρύθμιση
Δεν παίρνει μπροστά ο κινητήρας, ή παίρνει μπροστά αλλά δεν κινείται παραπάνω.	Λάθος εκκίνηση	Προσέξτε τις υποδείξεις σ' αυτές τις Οδηγίες χρήσης.
	Λάθος ρυθμισμένη εξάτμιση.	Να ρυθμιστεί το καρμπυρατέρ από ειδικευμένο συνεργείο.
	Καπνισμένο μπουζί	Καθαρίστε το μπουζί ή αντικαταστήστε το.
	Βουλωμένο φίλτρο καυσίμου	Αντικαταστήστε το φίλτρο καυσίμου.
Ο κινητήρας παίρνει μπροστά, αλλά δεν λειτουργεί με πλήρη ισχύ.	Λάθος θέση μοχλού στο τσοκ.	Βλάτε τον μοχλό στη θέση BETRIEB (ΛΕΙΤΟΥΡΓΙΑ).
	Ακάθαρτο φίλτρο αέρα.	Απομακρύντε το φίλτρο, καθαρίστε το και τοποθετήστε το εκ νέου.
	Λάθος ρυθμισμένη εξάτμιση.	Να ρυθμιστεί το καρμπυρατέρ από ειδικευμένο συνεργείο.
Κομπιάζει ο κινητήρας	Λάθος ρυθμισμένο μίγμα καύσης.	Να ρυθμιστεί το καρμπυρατέρ από ειδικευμένο συνεργείο.
Χωρίς ισχύ υπό φορτίο	Λάθος ρυθμισμένο μπουζί.	Καθαρίστε το μπουζί ή αντικαταστήστε το.
Ο κινητήρας δεν λειτουργεί ομοιόμορφα	Λάθος ρυθμισμένο μίγμα καύσης.	Να ρυθμιστεί το καρμπυρατέρ από ειδικευμένο συνεργείο.
Το μοτέρ καπνίζει υπερβολικά	Λάθος μίγμα καυσίμου.	Να χρησιμοποιείτε το σωστό μίγμα καυσίμου (αναλογία 40:1).
Χωρίς ισχύ υπό φορτίο	Αμβλεία ή χαλαρή αλυσίδα	Τροχίστε την αλυσίδα ή βάλτε νέα αλυσίδα, τεντώστε την αλυσίδα.
Σβήνει ο κινητήρας	Άδειο ρεζερβουάρ Λάθος θέση φίλτρου καυσίμου στο ρεζερβουάρ	Γεμίστε το ρεζερβουάρ βενζίνης Γεμίστε τελείως το ρεζερβουάρ βενζίνης ή τοποθετήστε διαφορετικά το φίλτρο καυσίμου στο ρεζερβουάρ.
Ανεπαρκής λίπανση (η λόγχη και η αλυσίδα θερμαίνονται πολύ)	Άδειο ντεπόζιτο λαδιού αλυσίδας Μετατόπιση οπών λαδιού	Συμπληρώστε το ντεπόζιτο λαδιού αλυσίδας Καθαρίστε το στόμιο λαδιού στη λόγχη (εικ. 2/ αρ. Α) Καθαρίστε όλες τις σχισμές της λόγχης.

## İçindekiler

1. Güvenlik uyarıları
2. Cihaz açıklaması
3. Kullanım amacına uygun kullanım
4. Teknik özellikler
5. Çalıştırmadan önce
6. Kullanma
7. Temizleme, bakım, depolama ve yedek parça siparişi
8. Bertaraf etme ve geri kazanım
9. Arıza arama planı

**TR****⚠ Dikkat!**

Yaralanmaları ve maddi hasarları önlemek için aletler ile çalışırken bazı iş güvenliği talimatlarına riayet edilecektir. Bu nedenle Kullanma Talimatını dikkatlice okuyunuz. İçerdiği bilgilere her zaman erişebilmek için Kullanma Talimatını iyi bir yerde saklayınız. Aleti başka kişilere ödünç verdiğinizde bu Kullanma Talimatını da alet ile birlikte verin. Kullanma Talimatında açıklanan bilgiler ve güvenlik uyarılarına riayet edilmemesinden kaynaklanan iş kazaları veya maddi hasarlardan herhangi bir sorumluluk üstlenmeyiz.

**1. Güvenlik Uyarıları**

İlgili güvenlik uyarıları ekteki kullanma kitapçığında açıklanmıştır.

**⚠ UYARI!**

**Tüm güvenlik bilgileri ve talimatları okuyunuz.** Güvenlik bilgileri ve talimatlarda belirtilen direktiflere aykırı hareket edilmesi sonucunda elektrik çarpması, yangın ve/veya ağır yaralanmalar meydana gelebilir. **Gelecekte kullanmak üzere tüm güvenlik bilgileri ve talimatları saklayın.**

**2. Cihaz açıklaması ve sevkiyatın içeriği (Şekil 1)**

1. Pala
2. Zincir
3. Zincir germe civatası
4. Tırnaklar
5. Zincir fren kolu / ön el koruması
6. Ön sap
7. Çalıştırma ipi sapı
8. Buji (hava filtresi kapağının altında)
9. Hava filtresi kapağı
10. Durdurma şalteri
11. Emniyet düğmesi
12. Yağ deposu kapağı
13. Fan gövdesi
14. Yakıt deposu kapağı
15. Arka sap/ayaklık
16. Zincir koruması
17. Gaz kelebeği kolu (karbüratör ayarı)
18. Kızak bağlantı somunu
19. Gaz kolu
20. Zincir tutucu

**GÜVENLİK FONKSİYONLARI (ŞEKİL 1)**

- 2 AZ GERİ TEPMELİ ZİNCİR özel olarak geliştirilmiş güvenlik tertibatları ile geri tepmeleri veya oluşan kuvveti karşılamaya yardımcı olur.
- 5 ZİNCİR FREN KOLU / EL KORUMASI kullanıcı motorlu testereyi kullanırken sol eli saptan kaydığında bu eleman kullanıcının elini korur
- 5 ZİNCİR FRENI bir güvenlik fonksiyonu olup geritepme durumlarında testereyi birkaç salise içinde durdurarak yaralanmaları önler. Bu fonksiyon ZİNCİR FREN KOLU tarafından devreye alınır.
- 10 DURDURMA ŞALTERİ motor kapatıldığında motoru derhal durdurur. Motor (tekrar) çalıştırılmak istendiğinde şalter AÇIK konuma getirilecektir.
- 11 EMNİYET DÜĞMESİ motorun tesadüfen hızlandırılmasını önler. Gaz kolu (19) sadece emniyet düğmesi ile birlikte basıldığında devreye girer.
- 20 ZİNCİR TUTUCU motor çalışırken zincir koptuğunda veya yerinden çıktığında yaralanma tehlikesini azaltır. Zincir tutucu dolanmış olan bir zinciri tutmalıdır.

**UYARI:** Testere ve parçaları hakkında bilgi edinin.

**3. KULLANIM AMACINA UYGUN KULLANIM**

Motorlu testere sadece ağaç kesme işlerinde kullanılacaktır. Ağaçların kesilmesi sadece bu konuda uygun bir eğitim alındıktan sonra yapılacaktır. Üretici firma, kullanım amacı dışında yapılan çalışmalar veya yanlış kullanım sonucunda oluşan hasarlardan sorumlu değildir.

Makine yalnızca kullanım amacına göre kullanılacaktır. Kullanım amacının dışındaki tüm kullanımlar makinenin kullanılması için uygun değildir. Bu tür kullanım amacı dışındaki kullanımlardan kaynaklanan hasar ve yaralanmalarda, yalnızca kullanıcı/işletici sorumlu olup üretici firma sorumlu tutulamaz.

Lütfen cihazlarımızın ticari, zanaatkarlar veya endüstriyel kullanım için uygun olmadığını ve bu kullanımlar için tasarlanmadığını dikkate alın. Aletin ticari, zanaatkarlar veya endüstriyel veya benzer kullanımlarda kullanılmasından kaynaklanan hasarlar garanti kapsamına dahil değildir.

#### 4. TEKNİK ÖZELLİKLER

Silindir hacmi	37,2 cm <sup>3</sup>
Azami motor gücü	1,2 kW
Kesim Uzunluğu	33 cm
Pala uzunluğu	14" (35,56 cm)
Zincir bölünmesi	(0,375"), 9,525 mm
Zincir kalınlığı	(0,05"), 1,27 mm
Rölanti devri	3100±300 dev/dak
Kesim donanımlı azami devir	12000 m dev/dak
Zincir hızı max.	22,9 m/s
Yakıt Deposu Kapasitesi	310 cm <sup>3</sup>
Yağ Deposu Kapasitesi	210 cm <sup>3</sup>
Anti Titreşim Fonksiyonu	evet
Dişler	6 diş x 9,525 mm
Zincir Freni	evet
Debriyaj	evet
Otomatik zincir yağlama	evet
Düşük geri tepmeli zincir	evet
Zincir ve palasız net ağırlık	4,5 kg
Net ağırlık (kuru)	5 kg
Benzin sarfiyatı (spesifik)	500 g/kWh
Ses basınç seviyesi L <sub>PA</sub> (ISO 22868)	98,9 dB(A)
Sapma K <sub>PA</sub>	3 dB(A)
Ses güç seviyesi L <sub>WA</sub> ölçülen (ISO 22868)	107,8 dB(A)
Sapma K <sub>WA</sub>	3 dB(A)
Ses güç seviyesi L <sub>WA</sub> garanti edilen (2000/14/EC)	114 dB(A)
Titreşim a <sub>hv</sub> (ön sap) (ISO 22867)	max. 6,74 m/s <sup>2</sup>
Sapma K <sub>hv</sub>	1,5 m/s <sup>2</sup>
Titreşim a <sub>hv</sub> (arka sap) (ISO 22867)	max. 5,53 m/s <sup>2</sup>
Sapma K <sub>hv</sub>	1,5 m/s <sup>2</sup>
Zincir tipi	OREGON 91P053X
Pala tipi	OREGON 140SDEA041
Buji	NHSP LD L8RTF

#### Makineden kaynaklanan gürültü ve titreşim oluşmasını asgariye indirin!

- Sadece hasarlı ve arızalı olmayan aletler kullanın.
- Aletlerin düzenli olarak bakımını yapın ve temizleyin.
- Çalışma tarzınızı alete göre ayarlayın.

- Aletlerinize aşırı yüklenmeyin.
- Gerektiğinde arızalı aletin kontrol edilmesini sağlayın.
- Aleti kullanmadığınızda kapatın.
- İş eldiveni takın.

#### 5. Çalıştırmadan önce

**⚠ Dikkat:** Motoru ancak testerenin montajı tamamlandıktan sonra çalıştırın.

**⚠ Dikkat:** Zincir ile çalışırken daima eldiven takın.

#### 5.1 PALANIN MONTAJI

Pala ve zincirin yağ ile beslenmesini sağlamak için sadece ORJİNAL PALA KULLANIN. Yağlama deliği (Şekil 2/Poz. A) tıkalı ve üzerinde kalıntı olmayacaktır.

1. Zincir fren kolunun frenin AÇIK pozisyonuna doğru geri çekilmiş olmasını kontrol edin (Şekil 3A)
2. İki adet kızak bağlantı somunlarını (B) sökün. Kapağı (Şekil 3B) sökün.
3. ÇENGEL (E) (dışarı çıkmış sivri uç) itme yolunun sonunda debriyaj silindiri ve dişli yönünde duruncaya kadar (Şekil 3B/3C) ayar civatasını (D) tornavida ile SAAT YELKOVAN YÖNÜNÜN TERSİNE çevirin.
4. Palanın çentikli sonunu kızak saplamasının (F) üzerine geçirin (Şekil 3C/3D).

#### 5.2 ZİNCİRİN MONTAJI

1. Zinciri, kesici kenarlar (A) SAAT YELKOVAN YÖNÜNDE duracak şekilde yayın (Şekil 4A).
2. Zinciri debriyajın (C) arkasında tahrik dişlisinin (B) üzerine geçirin. Kesici elemanların yerine yerleşmelerine dikkat edin (Şekil 4B).
3. Zincirin tahrik elemanlarını oluk (D) içine ve palanın sonuna yerleştirin (Şekil 4B).

**UYARI:** Testerenin zinciri palanın alt bölümünde biraz aşağı sarkabilir. Bu normaldir.

4. Zincir boşluk olmayacak şekilde palanın üzerinde duruncaya kadar palayı öne çekin. Tahrik elemanlarının kızak oluşunun içinde olmasına dikkat edin.
5. Debriyaj kapağını takın ve 2 civata ile kapağı sıkın. Tırnağın (Şekil 3C/Poz. E) paladaki (Şekil 3D/Poz. G) deliğe girmiş olmasına dikkate alın. Bu esnada zincir paladan aşağıya kaymamalıdır. 2 adet somunu elden sıkın ve ZİNCİR GERGİNLİĞİNİN AYARLANMASI bölümündeki talimatları yerine getirerek zinciri gerin.

**TR****5.3 ZİNCİR GERGİNLİĞİNİN AYARLANMASI**

Testere zinciri gerginliğinin doğru şekilde ayarlanması çok önemlidir ve bu ayar çalışmaya başlamadan önce ve kesim işlemleri esnasında daima kontrol edilecektir.

Testere zincirini yönetmeliklere göre ayarlayarak bu işlem için yeterli zaman ayırdığınızda daha iyi kesim sonuçları elde edecek ve zincirin ömrünü uzatacaksınız.

**⚠ Dikkat:** Zincir ile çalışırken veya zinciri ayarlama işleminde daima eldiven takın.

1. Palanın ucunu yukarı doğru tutun ve zincirin gerginliğini yükseltmek için ayar civatasını (D)tornavida ile SAAT YELKOVAN YÖNÜNDE çevirin. Ayar civatasını SAAT YELKOVAN YÖNÜNÜN TERSİ YÖNÜNDE çevirdiğinizde zincir bollaşır. Bu işlem esnasında zincirin tam olarak pala üzerinde olup olmadığını kontrol edin (Şekil 5).
2. Ayar işlemini tamamladıktan sonra palanın ucu halen yukarı doğru bakar konumdayken pala bağlantı somunlarını sıkın. Zincir palaya tam olarak temas ettiğinde ve zincir eldiven ile tutulup pala üzerinde tur attırıldığında (hareket ettirildiğinde) doğru şekilde ayarlanmıştır.

**UYARI:** Testere zinciri pala üzerinde çok zor hareket ettirildiğinde veya bloke olmuş ise zincir çok gerilmiştir. Bu durumda aşağıda açıklanan çalışmayı yapınız:

- A. 2 Bağlantı somununu elden sıkı şekilde oluncaya kadar açın. Ayar civatasını SAAT YELKOVAN YÖNÜNÜN TERSİ YÖNÜNDE zincir gerginliği bollaşuncaya kadar çevirin. Zinciri pala üzerinde ileri ve geri hareket ettirin. Bu işlemi zincir pala üzerinde kolay şekilde hareket edinceye kadar devam edin. Fakat zincir yinede pala üzerinde tam olarak temas edecektir. Zincirin gerginliğini yükseltmek için ayar civatasını tornavida ile SAAT YELKOVAN YÖNÜNDE çevirin.
- B. Zincir doğru şekilde ayarlandıktan sonra palanın ucu halen yukarı doğru bakar konumdayken 2 adet pala bağlantı somunlarını sıkın.

**⚠ Dikkat:** Yeni testere zincirleri çalışma esnasında genleşir ve bu nedenle zincir yaklaşık 5 kesimden sonra yeniden ayarlanmalıdır. Bu yeni zincirlerde normaldir ve ileride yapılacak ayar işlemi aralıkları azalır.

**⚠ Dikkat:** Zincir çok GEVŞEK veya çok GERGİN olarak ayarlandığında kesici dişler, zincir ve krank mili rulmanı daha hızlı aşınır. Şekil 6 da doğru zincir gerilimi A (soğuk durum) ve gerginlik B (sıcak durum) hakkında bilgi verilmiştir. Şekil C'de çok gevşek bir

zincir gösterilmiştir.

**5.4 ZİNCİR FRENİNİN MEKANİK TESTİ**

Motorlu testere geri tepme nedeniyle oluşabilecek yaralanmaları azaltan bir zincir freni düzeni ile donatılmıştır. Fren, örneğin geri tepme durumunda kullanıcının eli zincir freni koluna baskı uygulandığında devreye girer. Fren devreye girdiğinde zincir aniden durdurulur.

**⚠ Dikkat:** Zincir freni gerçi geri tepme nedeniyle oluşabilecek yaralanmaları azaltan bir tertibattır fakat testere ile dikkatsiz şekilde çalışıldığında yeterli bir koruma sağlamaz. Zincir frenini daima çalışmaya başlamadan önce ve çalışma esnasında düzenli olarak kontrol edin.

**ZİNCİR FRENİNİN KONTROLÜ**

1. ZİNCİR FRENİ KOLU GERİYE ÇEKİLMİŞ VE SABİTLENMİŞ (Şekil 7A) olduğunda ZİNCİR FRENİ AÇIKTIR (zincir hareket edebilir).
2. Zincir freni kolu öne çekilmiş ve mekanizma (Şekil 7B/Poz. A) görülebilir olduğunda zincir freni DEVREDEDİR (zincir sabitlenmiş durumda). Bu durumda zincir hareket ettirilemez (Şekil 7B).

**UYARI:** Fren kolu her iki durumda da yerine geçmiş olmalıdır. Aşırı bir direnç hissettiğinizde veya kol hareket ettirilemediğinde testereyi kullanmayın.

**5.5 YAKIT VE YAĞ****YAKIT**

Motorun optimal şekilde çalışmasını sağlamak için 40:1 oranında, özel 2 zamanlı motor yağı ile normal kurşunsuz benzin karışımı bir yakıt kullanın. YAKIT KARIŞIM TABLOSUNDA belirtilen karışım oranlarına riayet ediniz.

**İYAKIT KARIŞIMI**

Yakıtı 2 zamanlı motor yağı ile kullanımına izin verilmiş bir kap içinde karıştırın. Yakıt Benzin ve yağı iyice karıştırmak için karıştırma kabını iyice çalkalayınız.

**⚠ Dikkat:** Bu testereyi kesinlikle yağsız benzin ile çalıştırmayın. Motor bu durumda hasar görecektir ve garanti sona erecektir. 90 günden fazla depoalanmış yakıt karışımını kullanmayınız.

**⚠ Dikkat:** Özel 2 zamanlı motor yağı yerine başka bir yağ kullanılacağına 40:1 karışım oranında hava soğutmalı 2 zamanlı motorlar için uygun olan Süper yağ kullanılacaktır. Karışım oranı 100:1 olan 2 zamanlı motor yağı kullanmayın, aksi taktirde motor yetersiz oranda yağlanacağından hasar görecektir ve garanti sona erecektir.



### TAVSİYE EDİLEN YAKITLAR

Bazı sıradan benzinlerde daha temiz egzost gazı değerleri elde etmek için katkı maddesi olarak benzine alkol veya eter bileşikleri karıştırılmıştır. Motor zenginleştirilmiş oksijenli benzin türleri de dahil olmak üzere her türlü benzin ile çalışır. Motorunuzdan en iyi performans elde edebilmek için normal kurşunsuz benzin kullanın.

### ZİNCİR VE PALANIN YAĞLANMASI

Yakıt deposunu her dolduruşunuzda yağ deposuna da yağ eklemeniz gerekmektedir. Bunun için sıradan bir zincir yağı kullanılması tavsiye ederiz.

### ÇALIŞTIRMADAN ÖNCE MOTORUN KONTROLÜ

**⚠ Dikkat:** Pala ve zincir doğru şekilde monte edilmediğinde motoru kesinlikle çalıştırmayınız.

1. Yakıt deposuna (A) doğru karışimli yakıt doldurun (Şekil 8)
2. Yağ deposuna (B) zincir yağı doldurun (Şekil 8).
3. Motoru çalıştırmadan önce zincir freninin (C) açık olmasını kontrol edin (Şekil 8)

Zincir ve yağ deposuna yağ dolumunu yaptıktan sonra deponun kapağını elden sıkın. Kapağı sıkamak için herhangi bir alet kullanmayın.

## 6. Kullanma

Testereyi kullanmadan önce testerede olası bir hasar olup olmadığını kontrol edin ve herhangi bir hasar tespit ettiğinizde testereyi kullanmayın. Testere sadece zincir freni açık olduğunda çalıştırılacaktır. Fren kolu öne doğru bastırıldığında ve mekanizma (Şekil 7B/Poz. A) görülebilir olduğunda zincir freni devrededir.

### 6.1 MOTORU ÇALIŞTIRMA

1. Motoru çalıştırmak için Açık/Kapalı şalterini (A) "Açık (I)" konumuna getirin (Şekil 9A)
2. Gaz kelebeğini (B) yerine sabitleninceye kadar dışarı çekin (Şekil 9B).
3. Benzin pompasının düğmesine (C) 10 kez basın

(Şekil 9C)

4. Motorlu testereyi sağlam, düz bir zemin üzerine koyun. Testereyi şekilde gösterildiği gibi tutun. Çalıştırma ipini sapından tutarak 2 kez hızla çekin. Dönmekte olan zincire dikkat edin. (Şekil 9D).
5. Gaz kelebeğini (B) dayanıncaya kadar içeri itin (Şekil 9B).
6. Motorlu testereyi sağlamca tutun çalıştırma ipini 4 kez hızla çekin. Motor çalışmalıdır (Şekil 9D).
7. Motorun 10 saniye süre ile ısınmasını sağlayın. Gaz koluna (D) kısaca basın, motor "Rölanti" konumuna geçecektir (Şekil 9E).

Motor çalışmadığında yukarıda açıklanan işlemleri tekrarlayın.

**⚠ Dikkat:** Motoru çalıştırmak için çalıştırma ipini hızlıca çekmeden önce ip ilk direnç hissedilinceye kadar biraz çekilecektir. Motor çalıştıktan sonra çalıştırma ipinin hızlıca yuvasına çarpmamasını sağlayın.

### 6.2 SICAK MOTORU YENİDEN ÇALIŞTIRMA

1. Şalterin AÇIK pozisyonunda olmasını kontrol edin.
2. Çalıştırma ipini 10 kez çekin. Motor çalışmalıdır.

### 6.3 MOTORU DURDURMA

1. Gaz kolunu bırakın ve motorun durmasını bekleyin.
2. Motoru durdurmak için STOP düğmesini aşağıya bastırın.

**Uyarı:** Acil durumlarda motoru durdurmak için zincir frenini devreye sokun ve Açık/Kapalı şalterini "Stop (0)" pozisyonuna getirin.

### 6.4 GENEL KESİM BİLGİLERİ

**⚠ Dikkat:** Ağaç kesme konusunda gerekli bilgiye sahip olmayan kişilerin ağaç kesmesi yasaktır!

### AĞAÇ KESME

Ağaç kesme ağacın kökünden kesilmesi demektir. Çapları 15-18 cm olan küçük ağaçlar genellikle tek kesimde kesilir. Daha büyük çaplı ağaçlar kertik kesimi yapılarak kesilecektir. Kertik ağacın hangi yöne devrileceğini belirler.

**⚠ Dikkat:** Kesme işleminden önce geri kaçma yolu (A) planlanmalı ve bu yol üzerindeki engeller temizlenmelidir. Geri kaçma yolu arkaya doğru ağacın düşeceği yöne diyagonal şekilde olmalıdır bkz. Şekil 11.

**⚠ Dikkat:** Eğimli arazilerde yapılan ağaç kesme işleminde testereyi kullanan kişi, ağaç kesildikten

**TR**

sonra aşağıya doğru kayacağından veya yuvarlanacağından ağaçtan yukarıda olmalıdır.

**UYARI:** Kertik ağacın hangi yöne (B) devrileceğini belirler. Kesim işleminden önce ağacın düşme yönünü belirlerken ağacın büyük dallarını ve ağacın doğal bükülmesini göz önünde bulundurun. (Şekil 11)

**⚠ Dikkat:** Güçlü veya değişken yönlerden rüzgar estiğinde veya başkalarının mallarına zarar verme tehlikesi olduğunda ağaç kesmeyin. Ağaç keserken bu konuda deneyimli uzman kişilerden bilgi alın. Ağacın elektrik tellerine temas etme tehlikesi olduğunda ağacı kesmeyin. Kesim işleminden önce elektrik idaresine haber verin.

**AĞAÇ KESME İŞLEMİ İLE İLGİLİ GENEL KURALLAR (ŞEKİL 12)**

Ağaç kesimi genel olarak 2 ana kesimden oluşur: Kertik (C) kesimi ve devirme kesimi (D). Kertik kesimine (C) ağacın düşeceği yönde (E) üst kertik kesimi ile başlayın. Kertiğin alt kesimini çok derin kesmemeye dikkat edin. Kertik (C) derinliği, bağlantı noktası (F) yeterli genişlikte ve kalınlıkta olacak şekilde olacaktır. Ağacın düşmesini mümkün olduğunca uzun süre kontrol altında tutabilmek için kertik yeterli genişlikte kesilmelidir.

**⚠ Dikkat:** Kesinlikle kertik kesimi yapılmış ağacın önünde durmayın. Devirme kesimini (D) ağacın diğer tarafında kertik kenarının (C) yaklaşık 3-5 cm üzerinde yapın.

Ağacın gövdesini tam olarak kesmeyin. Daima bir bağlantı noktası bırakın. Bağlantı noktası ağacı tutar. Ağaç gövdesi tam olarak kesildiğinde ağacın düşme yönünü kontrol etmeniz mümkün olmaz. Ağacın dengesi bozulmadan ve hareket etmeye başlamadan önce kesim yarığın bir ağaç kama veya kol yerleştirin. Böylece ağacın düşme yönü yanlış olarak hesaplandığında pala kesim yarığı içinde sıkışıp kalmaz. Ağacı devirmeden önce etrafta kesimi seyreden kişileri çalışma alanından uzaklaştırın.

**⚠ Dikkat:** Son parçayı kesmeden önce ağacın düşeceği yerde hayvan, seyirci veya herhangi bir engel bulunup bulunmadığını kontrol edin.

**DEVİRME KESİMİ:**

1. Kesim yarığına bir ağaç veya plastik kama (A) yerleştirerek pala veya zincirin (B) yarık içinde sıkışıp kalmasını önleyin (Şekil 13).
2. Kesilecek ağacın çapı pala uzunluğundan daha büyükse şekilde gösterildiği gibi 2 kesim yapın (Şekil 14).

**⚠ Dikkat:** Devirme kesimi bağlantı noktasına doğru yaklaştığında ağaç devrilmeye başlar. Ağaç devrilmeye başlar başlamaz testereyi kesim yarığından çıkarın, motoru durdurun, testereyi yere koyun ve çalışma alanını geri kaçma yolunu kullanarak terk edin (Şekil 11).

**DALLARI KESME**

Kesilen ağacın dalları kesilecektir. Ağacın gövdesi parçalara ayrılacağına önce ağacı destekleyen dalları (A) kesin (Şekil 15). Gerilim altında duran dallar testerenin sıkışmasını önlemek için alttan kesilecektir.

**⚠ Dikkat:** Kesinlikle ağacın gövdesi üzerinde dururken dalları kesmeyin.

**AĞACI BELİRLİ UZUNLUKLARA GÖRE KISALTMA**

Devrilmiş bir ağacı belirli uzunluklara göre keserek parçalayın. Kesim işlemi eğimli yerde yaparken sağlam ve ağaç gövdesinin üst tarafında durmaya dikkat edin. Kesilecek bölümün yerde durmaması için ağaç gövdesinin altı mümkün olduğunca desteklenmiş olmalıdır. Eğer gövdenin her iki ucu da desteklenmiş ise ve kesim işlemi ortada durarak yapıyorsanız önce üstten ağacın yarısına kadar kesin sonra alttan üste doğru kesim işlemi tamamlayınız. Böylece pala ve testerenin yarık içinde sıkışıp kalması önlenir. Kesim işlemi yaparken zincirin yere değmemesine dikkat edin, aksi takdirde zincir çok hızlı şekilde körelecektir. Eğimli arazilerde kesim işlemi yaparken daima üst bölümde yani dağ tarafında kalın.

1. **Ağaç toplam uzunluğu boyunca desteklenmiştir:** Üst taraftan kesin ve zincirin yere değmemesine dikkat edin (Şekil 16A).
2. **Ağaç gövdesinin sadece bir ucu desteklenmiştir:** Çatlamayı önlemek için önce gövde çapının 1/3 uzunluktaki kısmını alttan üste doğru kesin. Sonra palanın sıkışmasını önlemek için üstten geri kalan bölümü kesin (Şekil 16B).
3. **Ağaç gövdesinin her iki ucu desteklenmiştir:** Çatlamayı önlemek için önce gövde çapının 1/3 uzunluktaki kısmını üstten alta doğru kesin. Sonra palanın sıkışmasını önlemek için alttan geri kalan bölümü kesin (Şekil 16C).

**UYARI:** Ağaç gövdesini parçalara ayırmak için en iyi kesim metodu sehpa kullanarak kesim yapmaktır. Bu mümkün olmadığında ağaç gövdesi, altına dallar veya destek sehpaları koyularak kaldırılacaktır. Kesilecek ağaç gövdesinin emniyetli bir şekilde desteklenmiş olmasına dikkat ediniz.



### AĞACI SEHPA ÜZERİNDE BELİRLİ UZUNLUKLARA GÖRE KISALTMA (ŞEKİL 17)

Kendi emniyetiniz açısından kesim çalışmasını kolaylaştırmak için dikey kesim için doğru bir pozisyon gereklidir.

- Testereyi iki elinizle sağlam şekilde tutun ve vücut uzunun sağ tarafından kesim işlemini gerçekleştirin.
- Sol kolunuzu mümkün olduğunca düz tutun.
- Vücut ağırlığınızı her iki ayağınıza eşit şekilde dağıtın.

**⚠ Dikkat:** Kesme işlemi esnasında daima zincir ve palanın yeterli şekilde yağlanmış olmasına dikkat edin.

## 7. Temizleme, bakım, depolama ve yedek parça siparişi

Temizleme ve bakım çalışmalarından önce buji kablosunu sökün.

### 7.1 Temizleme

- Koruma donanımları, hava delikleri ve motor gövdesini mümkün olduğunca toz ve kirden temiz tutun. Aleti temiz bir bez ile silin veya düşük basınçlı hava ile üfleyerek temizleyin.
- Aleti her kullanmadan sonra temizlemenizi tavsiye ederiz.
- Aleti düzenli olarak nemli bir bez ve biraz sıvı sabun ile temizleyin. Temizleme işleminde deterjan veya solvent kullanmayın, zira bu temizleme maddeleri aletin plastik malzemelerine zarar verir. Aletin içine su girmemesine dikkat edin.

### 7.2 Bakım

**⚠ Dikkat:** Bu Kullanma ve Bakım Talimatında açıklanan çalışmalar ve onarımlar dışında testerenin toplam bakımı sadece yetkili Müşteri Hizmetleri tarafından yapılacaktır.

#### 7.2.1 ZİNCİR FRENİ TESTİ

Zincir freninin normal çalışıp çalışmadığını düzenli olarak kontrol edin. Zincir frenini ilk kesimden, birkaç kesim işlemi gerçekleştirdikten ve her halukarda zincir freni üzerinde bakım çalışması yapıldıktan sonra kontrol edin.

### ZİNCİR FRENİNİ AŞAĞIDA AÇIKLANDIĞI ŞEKİLDE TEST EDİN (ŞEKİL 10):

- Motorlu testereyi temiz, sağlam ve düz bir zemin üzerine koyun.
- Motoru çalıştırın.
- Sağ eliniz ile arka saptan (A) tutun.
- Sol eliniz ile ön saptan (B) tutun (zincir freni kolunu (C) tutmayın).
- Gaz koluna 1/3 oranda basın ve sonra ani olarak zincir freni koluna (C) basarak freni devreye sokun.

**⚠ Dikkat:** Zincir frenini yavaşça ve kontrollü olarak devreye sokun. Testere herhangi bir cisme temas etmemelidir; öne doğru sarkmamalıdır.

- Motorlu testere fren devreye girdiğinde ani olarak durmalıdır. Bunun hemen arkasından işletme düğmesini bırakın.

**⚠ Dikkat:** Zincir frenini yavaşça ve kontrollü olarak devreye sokun. Testere herhangi bir cisme temas etmemelidir; öne doğru sarkmamalıdır.

- Zincir freni normal şekilde çalışıyorsa motoru kapatın ve zincir frenini tekrar AÇIK konuma getirin.

### 7.2.2 HAVA FİLTRESİ

**⚠ Dikkat:** Motorlu testereyi kesinlikle hava filtresiz çalıştırmayın. Aksi takdirde toz ve pislikler motorun içine girecek ve motora zarar verecektir. Hava filtresini temiz tutunuz. Hava filtresi her 20 işletme saatinde bir temizlenecek ve/veya değiştirilecektir.

#### Hava filtresinin temizlenmesi (Şekil 18A/18B)

- Kapak civatalarını (B) sökerek üst kapağı (A) çıkarın. Kapak bu durumda yerinden çıkarılabilir (Şekil 18A).
- Hava filtresini (C) hava kutusu içinden çıkarın (Şekil 18B).
- Hava filtresini temizleyin. Filtreyi ılık sabunlu su içinde yıkayın. Filtrenin açık havada tamamen kurumasını sağlayın.

**UYARI:** Yedek filtrenin bulundurulması tavsiye edilir.

- Filtreyi yerine takın. Motor/hava filtre kapağını takın. Kapağın tam yerine takılmış olmasına dikkat edin. Kapağın bağlantı civatalarını sıkın.

**TR****7.2.3 YAKIT FİLTRESİ**

**⚠ Dikkat:** Motorlu testereyi kesinlikle yakıt filtresiz çalıştırmayın. Yaklaşık 100 işletme saatinden sonra yakıt filtresi temizlenecek veya hasarlı olduğunda değiştirilecektir. Filtreyi değiştirmeden önce yakıt deposunu tamamen boşaltın.

1. Yakıt deposu kapağını çıkarın.
2. Yumuşak bir teli gerektiği şekilde bükün.
3. Hazırlanmış olduğunuz teli deponun içine sokun ve yakıt hortumunu tutun. Hortumu dikkatlice deliğin ağzına doğru, parmağınızla tutmanız mümkün olun caya kadar çekin.

**UYARI:** Hortumu tamamen deponun içinden çıkarmayın.

4. Filtreyi (A) deponun içinden çıkarın (Şekil 19).
5. Filtreyi döndürerek bağlantısından sökün, temizleyin ve hasarlı olduğunda değiştirin ve sonra filtreyi arıtın.
6. Yeni filtreyi takın. Filtrenin bir ucunu deponun deliğinden içeri sokun. Filtrenin deponun alt köşesine oturmuş olmasını kontrol edin. Gerektiğinde uzun bir tornavida ile filtreyi doğru montaj pozisyonuna itin, fakat bu işlemi yaparken filtreye zarar vermeyin.
7. Depoya yakıt/yağ doldurun. YAKIT VE YAĞ Bölümüne bakınız. Deponun kapağını tekrar takın.

**7.2.4 BUJİ (ŞEKİL 18B)**

**⚠ Dikkat:** Motor performansının yüksek kalmasını sağlamak için buji temiz ve elektrot aralığı (0,6 mm) doğru şekilde ayarlanmış olmalıdır. Buji her 20 işletme saatinde bir temizlenecek ve/veya değiştirilecektir.

1. Açık/Kapalı şalterini "Stop (0)" konumuna getirin.
2. Kapak civatalarını (B) sökerek üst kapağı (A) çıkarın. Kapak bu durumda yerinden çıkarılabilir (Şekil 18A).
3. Buji kablosunu (D) çekerek ve aynı zamanda döndürerek bujiden sökün (Şekil 18B).
4. Bujiyi buji anahtarı ile yerinden sökün. BAŞKA BİR ALET KULLANMAYIN.
5. Bujiyi bakır tel fırça ile temizleyin veya yeni buji takın.

**7.2.5 KARBÜRATÖR AYARI**

Karbüratör fabrika çıkışında optimal performans elde edilecek şekilde ayarlanmıştır. Karbüratörün yeniden ayarlanması gerektiğinde testereyi yetkili Müşteri Hizmetlerle götürün.

**7.2.6 PALANIN BAKIMI**

Palanın (zincir palası ve zincir) düzenli olarak yağlanması gerekmektedir. Motorlu testerenin daima yüksek performans ile çalışmasını sağlamak için palanın, aşağıdaki bölümde açıklanan bakımlarının yapılması gereklidir.

**⚠ Dikkat:** Yeni testerenin dişleri fabrika çıkışında yağlanmıştır. Dişleri yukarıda açıklandığı şekilde yağlamadığınızda dişlerin keskinliği azalır ve bunun sonucunda kesim performansı düşer ve garanti sona erer.

**YAĞLAMA ALETLERİ:**

Yağın pala dişlerine sürülmesinde kullanılan yağlama enjektörü (opsiyon) tavsiye edilir. Yağlama enjektöründe dişli uçlarına yağ sürülmesini sağlayan bir iğne bulunur.

**DOĞRU YAĞLAMA İŞLEMİ:**

Dişliler 10 saatlik bir işletmeden sonra veya haftada bir kez, hangisi önce dolarsa, yağlanacaktır. Yağlama işleminden önce palanın dişlerini iyice temizlemeniz gereklidir.

**UYARI:** Pala dişlerinin yağlanması için zincirin sökülmesine gerek yoktur. Yağlama işlemi çalışma esnasında motor durdurularak yapılabilir.

**⚠ Dikkat:** Pala veya zincir ile çalışırken sağlam eldiven takın.

1. Açık/Kapalı şalterini "Stop (0)" konumuna getirin.
2. Palanın dişlerini temizleyin.
3. Yağlama enjektörü (opsiyon) iğnesini yağlama deliğine sokun ve dişlilerin dış tarafından yağ dışarı çıkıncaya kadar yağlayın (Şekil 20).
4. Zinciri elden döndürün. Toplam dişli düzeni tamamen yağlanıncaya kadar yağlamaya devam edin.

Palanın bakımı düzenli olarak yapıldığında birçok problemin meydana gelmesi önlenebilir. Yetersiz miktarda yağlanan pala ve AŞIRI GERİLİMİŞ zincir ile gerçekleşen çalışma palanın çok hızlı aşınmasına sebep olur.

Palanın aşınmasını azaltmak için aşağıdaki bakım çalışmalarının yapılması tavsiye edilir.

**⚠ Dikkat:** Bakım çalışmalarında daima eldiven takın. Motor daha kızgın olduğunda bakım çalışmalarına başlamayın.

**PALANIN DÖNDÜRÜLMESİ**

Palanın düzenli aşınmasını sağlamak için pala her 8 işletme saatinde bir ters çevrilecektir. Opsiyonel olarak satılan pala oluk temizleme aleti ile pala oluklarını ve yağ deliklerini temizleyin (Şekil 21A). Pala üzerindeki zincir elemanının aşınmasını düzenli olarak kontrol edin, çapakları temizleyin ve gerekli olduğunda sürgüyü yassı bir eğe ile düzeltin (Şekil 21B).

**⚠ Dikkat:** Yeni bir zinciri aşınmış pala üzerine kesinlikle monte etmeyin.

**YAĞ DELİKLERİ**

İşletme esnasında pala ve zincirin düzenli şekilde yağlanması sağlamak için pala üzerindeki yağ delikleri temizlenecektir.

**UYARI:** Yağ deliklerinin durumu çok kolay kontrol edilebilir. Yağ delikleri temiz olduğunda testere çalıştıktan kısa bir süre sonra otomatik olarak yağ fışkırır. Testere otomatik bir yağlama sistemine sahiptir.

**Otomatik Yağlama Tertibatı**

Motorlu testere dişli tahrikli otomatik yağlama tertibatı ile donatılmıştır. Bu yağlama tertibatı pala ve zinciri otomatik olarak doğru yağ miktarı ile yağlar. Motor hızlandırıldıkça yağ palaya daha hızlı beslenir.

Zincir yağlama tertibatı fabrika çıkışında optimal ayar ile ayarlanmıştır. Tertibatın yeniden ayarlanması gerektiğinde motorlu testereyi yetkili servise götürün.

Motorlu testerenin alt tarafında zincir yağlama ayar civatası bulunur (Şekil 26/Poz. A). Civata sol yöne döndürüldüğünde zincir yağlaması artırılır ve sağ yöne döndürüldüğünde ise yağlama azaltılır.

Motorlu testerenin zincir yağlama tertibatını kontrol etmek için testereyi zincir ile birlikte bir kağıdın üzerine tutun ve motoru birkaç saniye tam gaz ile çalıştırın. Bunun üzerine kağıt üzerinde ayarlanmış olan yağ miktarı kontrol edilebilir.

**7.2.7 Zincirin Bakımı****ZİNCİRİN BİLENMESİ**

Zincirin bilenmesi için, bıçakların doğru açı ve doğru derinlikte bilenmesini sağlayan özel aletler gereklidir. Bileme tecrübesi olmayan kullanıcılara, zinciri yetkili servisin uzman bir elemanına bilemelerini tavsiye ederiz. Bileme işlemini kendiniz yapmak istediğinizde gerekli özel aletleri profesyonel müşteri hizmetlerinden satın almanız gerekmektedir.

**ZİNCİRİN BİLENMESİ (ŞEKİL 22)**

Zinciri eldiven takarak ve Ø 4,8 mm çaplı yuvarlak eğe ile bileyin. Zincir uçlarını sadece dışarı yönlendirilmiş hareketler (Şekil 23) ile bileyin ve Şekil 22 de gösterilen değerlere dikkat edin. Bileme işleminden sonra zincirin tüm elemanları aynı genişlikte ve aynı uzunlukta olmalıdır.

**⚠ Dikkat:** Keskin bir zincir kesim esnasında iyi şekilli talaş oluşturur. Kesim esnasında testere tozu oluştuğunda zincirin bilenmesi gerekmektedir.

Kesici uçların bilenmesinden 3-4 kez sonra derinlik yüksekliği kontrol edilecek ve gerektiğinde eğe ve opsiyonel olarak satın alınmış eğeleme şablonu ile tırnak derinliği büyütülecek ve ön köşe yuvarlatılacaktır (Şekil 24).

**ZİNCİR GERGINLIĞI**

Sık sık zincirin gerginliğini kontrol edin ve zincirin palaya tam dayanmasını sağlamak için mümkün olduğunca ayarlayın. Ayarlama işleminde zincirin elden döndürülebilecek şekilde gevşek kalmasına dikkat edilecektir. (bu konu ile ilgili ayrıca bkz. Madde 5.3)

**YENİ ZİNCİRİN ALIŞTIRILMASI**

Yeni testere zinciri ve pala çalışma esnasında genişler ve bu nedenle zincir yaklaşık 5 kesimden sonra yeniden ayarlanmalıdır. Bu yeni zincirlerde normaldir ve ileride yapılacak ayar işlemleri aralıkları azalır.

**⚠ Dikkat:** Zincir elemanlarından 3 adetden fazlasını kesinlikle çıkarmayın. Aksi takdirde dişli hasar görebilir

**ZİNCİRİN YAĞLANMASI**

Daima otomatik yağlama sisteminin normal şekilde çalıştığını kontrol edin. Yağ deposunda zincir, pala ve dişlilerin yağlanması için yeterli seviyede yağ dolu olmasına dikkat edin. Kesim çalışmaları esnasında zincir ile pala arasında sürtünmeyi azaltmak için zincir daima yeterli oranda yağlanmalıdır. Pala ve zincir kesinlikle yağsız kalmamalıdır. Motorlu testereyi az yağ ile çalıştırdığınızda kesim performansı düşer, testerenin kullanım ömrü azalır, zincir hızlı şekilde körelir ve pala aşırı ısınma nedeniyle hızlı aşınır. Yağ miktarının az olması pala renginin değişmesinden, duman veya zift oluşmasından anlaşılabilir.

**TR****7.3 Depolama**

**⚠ Dikkat:** Motorlu testere kullanılmayacağına 30 günden fazla depolamak için testereyi aşağıda açıklanan çalışmalarını yapmadan depolamayın.

**TESTERENİN DEPOLANMASI**

Motorlu testere 30 günden fazla kullanılmayacağına depolamak için bazı işlemler yapılacaktır. Aksi takdirde yakıt deposu içindeki yakıt uçarak yok olur ve depo içinde geriye lastiksi bir tortu kalır. Bu tortu motorun tekrar çalıştırılmasını zorlaştırır ve yüksek tamir masraflarının oluşmasına sebep olur.

1. Yakıt deposu içindeki olası basıncı boşaltmak için depo kapağını yavaşça açın. Depo içindeki yakıtı dikkatlice boşaltın.
2. Karbüratör içindeki yakıtın tamamen yakılmasını sağlamak için motoru çalıştırın ve testere duruncaya kadar çalıştırmaya devam edin.
3. Motoru soğumaya bırakın (yaklaşık 5 dakika).
4. Bujiyi sökün (bkz. 7.2.4)
5. Yanma odasına 1 çay kaşığı temiz 2 zamanlı motor yağı koyun. Motor içindeki elemanları yağlamak için çalıştırma ipini birkaç kez çekin. Sonra bujii tekrar takın (Şekil 25).

**UYARI:** Motorlu testereyi kuru ve örneğin fırın, gazlı sıcak su boyleri, gazlı kurutucu vs. gibi ateş kaynaklarından uzak bir yerde saklayın.

**TESTERENİN YENİDEN KULLANIMA ALINMASI**

1. Bujiyi sökün.
2. Yanma odasındaki yağı çıkarmak için çalıştırma ipini hızla birkaç kez çekin.
3. Bujiyi temizleyin ve ateşleme aralığının doğru olmasını kontrol edin veya doğru aralık ölçülü yeni bir buji takın.
4. Motorlu testereyi kullanım için hazırlayın.
5. Depoya doğru karışım oranlı yakıt/yağ karışımı doldurun. YAKIT VE YAĞ Bölümüne bakınız.

**7.4 Yedek parça siparişi**

Yedek parça siparişinde aşağıda açıklanan bilgiler verilecektir:

- Cihaz tipi
  - Cihazın parça numarası
  - Cihazın kod numarası
  - İstenilen yedek parçanın yedek parça numarası
- Güncel fiyatlar ve bilgiler internette [www.isc-gmbh.info](http://www.isc-gmbh.info) sayfasında görülebilir.

**8. Bertaraf etme ve geri kazanım**

Nakliye esnasında hasar görmesini önlemek için alet özel bir ambalaj içinde gönderilir. Bu ambalaj hammadde olup tekrar kullanılabilir veya geri kazanım prosesinde işlenerek hammaddeye dönüştürülebilir.

Nakliye ve aksesuarları örneğin metal ve plastik gibi çeşitli malzemelerden meydana gelir. Arızalı parçaları özel atık bertaraf etme sistemine verin. Bu sistemin nerede olduğunu bayinizden veya yerel yönetimlerden öğrenebilirsiniz!

## 9. Arıza arama planı

PROBLEM	OLASI SEBEPLERİ	PROBLEM ÇÖZÜMÜ
Motor çalışmıyor, veya motor çalışıyor fakat çalışmaya devam etmiyor.	Yanlış çalıştırma işlemi.	Bu Kullanma Talimatında açıklanan talimatlara riayet ediniz.
	Karbüratör yakıt karışım ayarı yanlış.	Karbüratörün yetkili servis tarafından ayarlanmasını sağlayın.
	Buji ıslı.	Bujiyi temizleyin/ayarlayın veya değiştirin.
	Yakıt filtresi tıkalı.	Yakıt filtresini değiştirin.
Motor çalışıyor fakat tam güç ile çalışmıyor.	Choke kolu yanlış pozisyonda.	Kolu OPEN pozisyonuna getirin.
	Hava filtresi tıkalı	Filtreyi sökün, temizleyin ve yeniden takın.
	Karbüratör yakıt karışım ayarı yanlış.	Karbüratörün yetkili servis tarafından ayarlanmasını sağlayın.
Motor kesiklik yapıyor.	Karbüratör yakıt karışım ayarı yanlış.	Karbüratörün yetkili servis tarafından ayarlanmasını sağlayın.
Yük altında performansı yok	Buji ayarı yanlış	Bujileri temizleyin/ayarlayın veya değiştirin.
Motor ani devir değişikliği ile çalışıyor.	Karbüratör yakıt karışım ayarı yanlış.	Karbüratörün yetkili servis tarafından ayarlanmasını sağlayın.
Aşırı yüksek duman oluşuyor.	Yanlış yakıt karışım oranı.	Uoğru yakıt karışım oranını (karışım oranı 40:1) uygulayın.
Yük altında performans yok	Zincir körelmiştir	Zinciri bileyin veya yeni zincir takın
	Zincir gevşek	Zinciri gerin
Motor duruyor	Benzin deposu boş	Benzin deposuna benzin doldurun
	Yakıt deposu içindeki yakıt filtresi yanlış pozisyonda	Benzin deposunu tam olarak doldurun veya yakıt deposu içindeki yakıt filtresini doğru pozisyonda takın
Zincir yağlaması yetersiz (pala ve zincir ısınıyor)	Zincir yağı deposu boş	Zincir yağı deposuna yağ doldurun
	Yağ çıkış delikleri tıkalı	Paladaki yağlama deliğini temizleyin (Şekil 2/Poz. A) Palanın oluğunu temizleyin

ISC GmbH · Eschenstraße 6 · D-94405 Landau/Isar



### Konformitätserklärung

- |  |   |
|--|---|
| <ul style="list-style-type: none"> <li>Ⓒ erklärt folgende Konformität gemäß EU-Richtlinie und Normen für Artikel</li> <li>Ⓓ explains the following conformity according to EU directives and norms for the following product</li> <li>Ⓔ déclare la conformité suivante selon la directive CE et les normes concernant l'article</li> <li>Ⓛ dichiara la seguente conformità secondo la direttiva UE e le norme per l'articolo</li> <li>Ⓜ verklaart de volgende overeenstemming conform EU richtlijn en normen voor het product</li> <li>Ⓝ declara la siguiente conformidad a tenor de la directiva y normas de la UE para el artículo</li> <li>Ⓓ declara a seguinte conformidade, de acordo com a directiva CE e normas para o artigo</li> <li>Ⓢ attestereer følgende overensstemmelse i medfør af EU-direktiv samt standarder for artikel</li> <li>Ⓕ förklarar följande överensstämmelse enl. EU-direktiv och standarder för artikeln</li> <li>Ⓡ vakuuttaa, että tuote täyttää EU-direktiivin ja standardien vaatimukset</li> <li>Ⓢ төэндab тооте vastavust EL direktiivile ja standarditele</li> <li>Ⓒ vydává následující prohlášení o shodě podle směrnice EU a norem pro výrobek</li> <li>Ⓢ potvrjuje sledečo skladnost s smernico EU in standardi za izdelek</li> <li>Ⓢ vydáva nasledujúce prehlásenie o zhode podľa smernice EÚ a noriem pre výrobok</li> <li>Ⓕ a cikkekhez az EU-irányvonal és Normák szerint a következő konformitást jelenté ki</li> </ul> | <ul style="list-style-type: none"> <li>Ⓡ deklaruje zgodność wymienionego ponizej artykułu z następującymi normami na podstawie dyrektywy WE.</li> <li>Ⓢ декларира съответното съответствие съгласно Директива на ЕС и норми за артикул</li> <li>Ⓓ paskaidro šādu atbilstību ES direktīvai un standartiem</li> <li>Ⓕ arībūdina šj atitikimā EU reikalavimams ir prekės normoms</li> <li>Ⓢ declară următoarea conformitate conform directivei UE și normelor pentru articolul</li> <li>Ⓢ δηλώνει την ακόλουθη συμμόρφωση σύμφωνα με την Οδηγία ΕΚ και τα πρότυπα για το προϊόν</li> <li>Ⓢ potvrđuje sljedeću usklađenost prema smjernicama EU i normama za artikl</li> <li>Ⓢ potvrđuje sljedeću usklađenost prema smjernicama EU i normama za artikl</li> <li>Ⓢ potvrđuje sledeću usklađenost prema smernicama EZ i normama za artikl</li> <li>Ⓢ следующим удостоверяется, что следующие продукты соответствуют директивам и нормам ЕС</li> <li>Ⓢ проголошує про зазначену нижче відповідність виробу директивам та стандартам ЄС на виріб</li> <li>Ⓢ ja izjavuva slednata soobraznost согласно EУ-директивата и нормите за артикли</li> <li>Ⓕ Ὑρύνū ile ilgili AB direktifleri ve normları gereğince aşağıda açıklanan uygunluğu belirtir</li> <li>Ⓢ erklærer følgende samsvar i henhold til EU-direktivet og standarder for artikkel</li> <li>Ⓢ Lýsir uppfyllingu EU-reglna og annarra staðla vöru</li> </ul> |
|--|---|

### Benzinmotor-Kettensäge BG-PC 1235 (Einhell)

- |   |  |
|---|--|
| <input type="checkbox"/> 87/404/EC_2009/105/EC  | <input checked="" type="checkbox"/> 2006/42/EC   |
| <input type="checkbox"/> 2005/32/EC_2009/125/EC | <input checked="" type="checkbox"/> Annex IV<br>Notified Body: Intertek Deutschland GmbH, Stangenstraße 1,<br>D-70711 Leinfelden-Echterdingen<br>Notified Body No.: 0905<br>Reg. No.: 15SHW1526-01 |
| <input type="checkbox"/> 2006/95/EC             |  |
| <input type="checkbox"/> 2006/28/EC             |  |
| <input checked="" type="checkbox"/> 2004/108/EC | <input checked="" type="checkbox"/> 2000/14/EC_2005/88/EC  |
| <input type="checkbox"/> 2004/22/EC             | <input checked="" type="checkbox"/> Annex V  |
| <input type="checkbox"/> 1999/5/EC              | <input type="checkbox"/> Annex VI<br>Noise: measured L <sub>WA</sub> = 107,8 dB (A); guaranteed L <sub>WA</sub> = 114 dB (A)<br>P = 1,2 kW; L/Ø = cm<br>Notified Body:                             |
| <input type="checkbox"/> 97/23/EC               |  |
| <input type="checkbox"/> 90/396/EC_2009/142/EC  |  |
| <input type="checkbox"/> 89/686/EC_96/58/EC     | <input checked="" type="checkbox"/> 2004/26/EC<br>Emission No.: e11*97/68SA*2011/88*0747*05  |
| <input type="checkbox"/> 2011/65/EC             |  |

Standard references: EN ISO 11681-1; EN ISO 14982

Landau/Isar, den 28.09.2015

Weichselgartner/General Manager

Luo Yong/Product-Management

First CE: 15  
Art.-No.: 45.016.40 I.-No.: 11045  
Subject to change without notice

Archive-File/Record: NAPR013173  
Documents registrar: Guggenberger Martin  
Wiesenweg 22, D-94405 Landau/Isar

Ⓓ

Der Nachdruck oder sonstige Vervielfältigung von Dokumentation und Begleitpapieren der Produkte, auch auszugsweise ist nur mit ausdrücklicher Zustimmung der ISC GmbH zulässig.

Ⓟ

Przedruk lub innego rodzaju powielanie dokumentacji wyrobów oraz dokumentów towarzyszących, nawet we fragmentach dopuszczalne jest tylko za wyraźną zgodą firmy ISC GmbH.

Ⓜ

Перепечатывание или прочие виды размножения документации и сопроводительных листов продукции фирмы, полностью или частично, разрешено производить только с однозначного разрешения ISC GmbH.

Ⓡ

Imprimarea sau multiplicarea documentației și a hârtiilor însoțitoare a produselor, chiar și numai sub formă de extras, este permisă numai cu aprobarea expresă a firmei ISC GmbH.

Ⓢ

Препечатването или размножаването по друг начин на документация и придружаващи документи на продукти на, дори и като извадка, се допуска само с изричното разрешение на ISC GmbH.

Ⓜ

Η ανατύπωση ή άλλη αναπαραγωγή τεκμηρίωσης και συνοδευτικών φυλλαδίων των προϊόντων της εταιρείας, ακόμη και σε αποσπάσματα, επιτρέπεται μόνο μετά από ρητή έγκριση της εταιρείας ISC GmbH.

Ⓡ

Ürünlerinin dokümantasyonu ve evraklarının kısmen olsa dahi kopyalanması veya başka şekilde çoğaltılması, yalnızca ISC GmbH firmasının özel onayı alınmak şartıyla serbesttir.





- ① Technische Änderungen vorbehalten
- ② Zastrzega się wprowadzanie zmian technicznych
- ③ Сохраняется право на технические изменения
- ④ Se rezervă dreptul la modificări tehnice.
- ⑤ Запазва се правото за технически промени
- ⑥ Ο κατασκευαστής διατηρεί το δικαίωμα τεχνικών αλλαγών
- ⑦ Teknik değişiklikler olabılır







## **PL CERTYFIKAT GWARANCJI**

### **Szanowny kliencie, szanowna klientko!**

Nasze produkty podlegają surowej kontroli jakości. Jeżeli mimo to stwierdzą Państwo usterki w funkcjonowaniu urządzenia, przepraszamy za spowodowane niedogodności i prosimy o zwrócenie się do naszego biura serwisowego pod wskazanym na karcie gwarancyjnej adresem. Jesteśmy również do Państwa dyspozycji pod wskazanym numerem telefonu biura serwisowego. Dla spełnienia roszczeń gwarancyjnych obowiązują następujące postanowienia:

1. Poniższe warunki gwarancji obejmują świadczenia w ramach dodatkowej gwarancji, które producent urządzenia oferuje nabywcom nowych urządzeń dodatkowo do przysługującej zgodnie z przepisami prawa rękojmi. Poprzez udzielenie tej gwarancji przyznane Państwu ustawowo uprawnienia z tytułu rękojmi nie ulegają zmianie. Nasze świadczenia gwarancyjne udzielane są Państwu bezpłatnie.
2. Świadczenie gwarancyjne obejmuje wyłącznie wady nowego urządzenia tego producenta wynikające z błędów w produkcji urządzenia lub w materiale i ogranicza się do usunięcia powyższych wad bądź wymiany urządzenia, według decyzji producenta.

Prosimy pamiętać o tym, że zgodnie z przeznaczeniem nasze produkty nie zostały skonstruowane do prac w ramach działalności o charakterze gospodarczym, rzemieślniczym bądź profesjonalnym. Tym samym, w przypadku użytku urządzenia podczas okresu gwarancyjnego w zakładach rzemieślniczych, przemysłowych i innej działalności gospodarczej lub eksploatacji pod podobnym obciążeniem postanowienia umowy gwarancyjnej tracą moc.

3. Gwarancji nie podlegają:
  - szkody wynikające z niestosowania się do instrukcji montażu lub nieprawidłowej instalacji, nieprzestrzegania instrukcji obsługi (np. podłączenie do nieprawidłowego napięcia sieciowego lub nieprawidłowego rodzaju prądu), nieprzestrzegania zaleceń odnośnie konserwacji i bezpieczeństwa, oddziaływania anormalnych warunków otoczenia (np. uszkodzenia na skutek upadku urządzenia), jak i szkody powstałe na skutek niedostatecznej konserwacji i pielęgnacji urządzenia.
  - szkody wynikające z niedozwolonego lub nieprawidłowego stosowania urządzenia (np. przeciążenia urządzenia lub stosowanie innych niż zalecane narzędzi i akcesoriów), nieprzestrzegania zaleceń odnośnie konserwacji i bezpieczeństwa, szkody powstałe na skutek ciał obcych w urządzeniu (np. piasek, kamienie, pył lub kurz oraz szkody podczas transportu), stosowania siły przy obsłudze urządzenia lub oddziaływania zewnętrznego (np. uszkodzenia na skutek upadku urządzenia).
  - uszkodzenia urządzenia lub jego części, które powstały na skutek normalnego prawidłowego lub innego naturalnego zużycia.
4. Okres gwarancji wynosi 24 miesiące licząc od dnia kupna urządzenia. Roszczenia gwarancyjne winny być zgłaszane przed upływem dwóch tygodni od momentu stwierdzenia usterki. Po upływie okresu objętego gwarancją wyklucza się możliwość spełnienia roszczeń gwarancyjnych. Naprawa bądź wymiana urządzenia nie powodują przedłużenia okresu gwarancyjnego ani rozpoczęcia biegu nowego okresu gwarancyjnego na zamienione urządzenie ani na zastosowane części zamienne. Obowiązuje to również w przypadku interwencji serwisowej na miejscu.
5. W celu przedstawienia roszczeń gwarancyjnych należy zgłosić uszkodzone urządzenie na następującej stronie: [www.isc-gmbh.info](http://www.isc-gmbh.info). Jeżeli wada objęta jest świadczeniem gwarancyjnym, otrzymają Państwo niezwłocznie naprawione lub nowe urządzenie.

Naturalnie istnieje możliwość usunięcia usterek i wad nieobjętych gwarancją bądź po jej upływie za zwrotem kosztów. W tym celu prosimy przesać urządzenia na adres naszego biura serwisowego.

W przypadku części zużywających się, materiałów eksploatacyjnych oraz brakujących części zwracamy uwagę na ograniczenia tej gwarancji zgodnie z informacjami serwisowymi zamieszczonymi w tej instrukcji obsługi.

## **RUS** ГАРАНТИЙНОЕ СВИДЕТЕЛЬСТВО

### **Глубокоуважаемый клиент, глубокоуважаемая клиентка,**

наши продукты проходят тщательнейший контроль качества. Если это устройство все же не будет функционировать безупречно, мы просим Вас обратиться в наш сервисный отдел по адресу, указанному в этом гарантийном талоне. Мы также охотно ответим на Ваши вопросы по телефону, номер которого приведен ниже. При предъявлении гарантийных требований действуют следующие условия.

1. Настоящие правила гарантии регулируют дополнительные условия оказания гарантийных услуг, которые нижеупомянутый производитель обеспечивает покупателям своих новых устройств в дополнение к условиям гарантии в соответствии с законом. Эти гарантийные обязательства не затрагивают Ваши законные гарантийные требования. Наши гарантийные услуги для Вас бесплатны.
2. Гарантийные услуги распространяются только на дефекты нового устройства нижеупомянутого производителя, которое вы приобрели, связанные с недостатком материала или производственным браком, и ограничиваются по нашему выбору устранением таких дефектов устройства или заменой устройства. Учтите, что наши устройства не предназначены для использования в промышленных целях, в ремесленном производстве и на профессиональной основе. Поэтому гарантийный договор считается недействительным, если устройство использовалось в течение гарантийного срока на кустарных, промышленных предприятиях или в ремесленном производстве, а также подвергалось сопоставимой нагрузке.
3. Наша гарантия не распространяется на:
  - повреждения устройства, возникшие в результате несоблюдения руководства по монтажу или неправильного монтажа, несоблюдения руководства по эксплуатации (например, при подключении к сети с неправильным напряжением или родом тока), несоблюдения требований касательно технического обслуживания и требований техники безопасности, воздействия на устройство аномальных условий окружающей среды или недостаточного ухода и технического обслуживания;
  - повреждения устройства, возникшие в результате неправильного или ненадлежащего использования (например, перегрузка устройства или применение не допущенных к использованию насадок или принадлежностей), попадания в устройство посторонних предметов (например, песка, камней или пыли, повреждения при транспортировке), применения силы или внешних воздействий (например, повреждения при падении);
  - повреждения устройства или частей устройства, связанные с износом в связи с эксплуатацией, обычным или другим естественным износом.
4. Гарантийный срок составляет 24 месяца, отсчет начинается со дня покупки устройства. Гарантийные права необходимо предъявлять до истечения срока гарантии в течении двух недель после того как будет обнаружена неисправность. Заявления на гарантийное обслуживание после истечения срока гарантии не принимаются. Ремонт или замена устройства не ведет к продлению гарантийного срока, также при оказании такой услуги отсчет нового гарантийного срока на устройство или возможно установленные детали не начинается заново. Это условие действует также при обращении в местный сервисный отдел.
5. Для предъявления гарантийного требования зарегистрируйте дефектное устройство на сайте: [www.isc-gmbh.info](http://www.isc-gmbh.info). Если наша гарантия распространяется на дефект устройства, Вы незамедлительно получите отремонтированное или новое устройство.

Само собой разумеется, мы можем также устранить при оплате затрат неисправности устройства, которые не входят в объем гарантийных услуг или при истечении срока гарантии. Для этого Вам необходимо выслать устройство на адрес нашей службы сервиса.

Что касается быстроизнашивающихся, расходных деталей и недостающих компонентов, мы обращаем внимание на ограничения этой гарантии согласно информации о сервисном обслуживании настоящего руководства по эксплуатации.

## **RO** Certificat de garanție

### **Stimate clientă, stimat client,**

produsele noastre sunt supuse unui control de calitate riguros. Dacă totuși vreodată acest aparat nu va funcționa ireproșabil, ne pare foarte rău și vă rugăm să vă adresați centrului nostru service, la adresa indicată la finalul acestui certificat de garanție. Bineînțeles că vă stăm și la telefon cu plăcere la dispoziție, la numerele de service menționate. Pentru revendicarea pretențiilor de garanție trebuie ținut cont de următoarele:

1. Aceste instrucțiuni de garanție reglementează prestațiile de garanție suplimentare, pe care producătorul jos numit le promite cumpărătorilor săi la cumpărarea unui aparat nou, suplimentar garanției legale. Pretențiile dumneavoastră de garanție legale nu sunt atinse de această garanție. Prestația noastră de garanție este gratuită pentru dumneavoastră.
2. Prestația de garanție se extinde în exclusivitate asupra defectelor la aparatul nou achiziționat de dumneavoastră de la producătorul jos numit, care provin din erori de material sau de fabricație și se limitează, în funcție de decizia noastră, la remedierea acestor defecte sau la schimbarea aparatului. Vă rugăm să țineți de asemenea cont de faptul că aparatele noastre nu sunt construite pentru utilizare în scopuri lucrative, meșteșugărești sau profesionale. Din acest motiv nu se va încheia un contract de garanție, atunci când aparatul este folosit în perioada de garanție în întreprinderi lucrative, meșteșugărești sau industriale precum și pentru activități similare.
3. Excluse de la garanție sunt următoarele:
  - Deteriorări datorate neluării în considerare a instrucțiunilor de montare, a instrucțiunilor de utilizare sau instalării necompetente (cum ar fi de exemplu racordarea la o tensiune de rețea greșită sau la un curent greșit), neluării în considerare a prescripțiilor referitoare la lucrările de întreținere și siguranță, expunerea aparatului la condiții de mediu anormale sau îngrijire și întreținere insuficientă.
  - Deteriorări ale aparatului, cauzate de utilizarea abuzivă sau improprie (cum ar fi suprasolicitarea aparatului sau folosirea uneltelor atașabile sau auxiliarelor neadmiși), intrarea corpurilor străine în aparat (cum ar fi nisip, pietre sau praf, deteriorări din timpul transportului), recurgerea la violență sau influențe străine (cum ar fi de exemplu deteriorări datorită căderii).
  - Deteriorări ale aparatului sau ale unor părți ale acestuia, care se explică prin uzură normală, conformă utilizării sau altă uzură naturală.
4. Durata de garanție este de 24 luni și începe din ziua cumpărării aparatului. Pretențiile de garanție se vor revendica în interval de două săptămâni de la data apariției defectului. Este exclusă revendicarea pretenției de garanție după expirarea duratei de garanție. Repararea sau schimbarea aparatului nu duce nici la prelungirea duratei de garanție și nici nu se va fixa o durată de garanție nouă pentru prestația efectuată la acest aparat sau pentru o piesă schimbată la acesta. Acest lucru este valabil și în cazul unui service la fața locului.
5. Pentru revendicarea pretențiilor de garanție, vă rugăm să anunțați aparatul defect la: [www.isc-gmbh.info](http://www.isc-gmbh.info). Dacă defectul aparatului este cuprins în prestațiile noastre de garanție, veți primi imediat înapoi aparatul reparat sau un aparat nou.

Bineînțeles că remediem cu plăcere contra cost și defecte la aparate care nu sunt sau nu mai sunt cuprinse în prestațiile de garanție. Pentru aceasta trimiteți va rugăm aparatul la adresa noastră service:

La piesele de uzură, de consum și piesele lipsă vă informăm în mod expres, că trebuie avute în vedere restricțiile garanției menționate în informațiile de service ale acestor instrucțiuni de utilizare.

## **BG** ДОКУМЕНТ ЗА ГАРАНЦИЯ

### **Уважаеми клиенти,**

нашите продукти подлежат на строг качествен контрол. В случай, че въпреки това този уред никога не функционира безупречно, то много съжаляваме за това и Ви молим да се обърнете към нашата сервисна служба на адреса, посочен в тази гаранционна карта. С удоволствие сме на Ваше разположение също и по телефона на посочения телефонен номер за обслужване. Относно предявяването на гаранционни претенции е в сила следното:

1. Тези гаранционни условия регламентират допълнителни гаранционни услуги, които по-долу посоченият производител допълнително обещава към законовата гаранция на купувачите на неговите нови уреди. Вашите законови гаранционни права не се засягат от тази гаранция. Нашата гаранционна услуга е безплатна за Вас.
2. Гаранционната услуга обхваща само недостатъци по закупен от Вас нов уред на долупосочения производител, които доказуемо се дължат на производствен или отнасящ се до материала дефект, и по наш избор се ограничават до отстраняването на такива недостатъци по уреда или до подмяната на уреда. Моля, имайте предвид, че нашите уреди според предназначението си не са конструирани за промишлена, занаятчийска или индустриална употреба. Гаранционен договор поради това не се реализира тогава, когато уредът е бил използван в рамките на гаранционния период в промишлени, занаятчийски или индустриални предприятия или е бил изложен на подобен вид натоварване.
3. От нашата гаранция се изключват:
  - Щети по уреда, възникнали вследствие на несъблюдаването на упътването за монтаж или въз основа на технически некомпетентна инсталация, на неспазването на ръководството за употреба (като напр. посредством свързване към неправилно мрежово линейно напрежение или вид електричество) или вследствие на несъблюдаването на разпоредбите за поддръжка и техника на безопасност или посредством излагането на уреда на аномални условия, характерни за околната среда или поради липсваща поддръжка и обслужване.
  - Щети по уреда, възникнали вследствие на непозволена или професионално некомпетентна употреба (като напр. претоварване на уреда или използване на неразрешени инструменти за употреба или оборудване), проникване на чужди тела в уреда (като напр. пясък, камъни или прах, транспортни щети), прилагане на сила или чужди въздействия (като напр. щети вследствие на падане).
  - Щети по уреда или по части на уреда, дължащи се на износване вследствие на ползване, на обичайно или друго естествено износване.
4. Гаранционният период възлиза на 24 месеца и започва да тече от датата на покупка на уреда. Гаранционни претенции следва да се предявяват преди изтичането на гаранционния период в рамките на две седмици, след като сте открили дефекта. Предявяването на гаранционни претенции след изтичане на гаранционния период е изключено. Ремонтът или подмяната на уреда нито води до удължаване на гаранционния период, нито се стартира нов гаранционен период в резултат на тази услуга, извършена по отношение на уреда или евентуално монтирани резервни части. Това важи също при ползването на сервисно обслужване на място.
5. За да предявите Вашите гаранционни права, съобщете, моля, за дефектния уред на: [www.isc-gmbh.info](http://www.isc-gmbh.info). Ако нашата гаранционна услуга обхваща дефекта на уреда, то незабавно ще получите поправен или нов уред.

Разбира се, срещу възстановяване на разходите ние отстраняваме с удоволствие също така дефекти по уреда, които не са включени или вече не се включват в обхвата на гаранцията. За целта, изпратете, моля, уреда на нашия сервисен адрес.

По отношение на износващи се, употребявани или дефектни части обръщаме внимание на ограничеността на тази гаранция съобразно информацията относно обслужването в това упътване за употреба.



## ΕΓΓΥΗΣΗ

### **Αξιότιμη πελάτσια, αξιότιμε πελάτη,**

τα προϊόντα μας υπόκεινται σε αυστηρό έλεγχο ποιότητας. Εάν η συσκευή αυτή παρ'όλα αυτά κάποτε δεν λειτουργήσει άψογα, λυπούμαστε πολύ και σας παρακαλούμε να αποτανθείτε προς το τμήμα μας εξυπηρέτησης πελατών στην διεύθυνση που αναφέρεται στην κάρτα αυτή. Ευχαρίστως είμαστε και τηλεφωνικά στη διάθεσή σας στον αριθμό σέρβις που αναφέρεται στην κάρτα εγγύησης. Για την αξίωση της εγγύησης ισχύουν τα εξής:

1. Αυτοί οι όροι εγγύησης ρυθμίζουν πρόσθετες παροχές εγγύησης που υπόσχεται ο πιο κάτω κατασκευαστής πέραν της νόμιμης εγγύησης στους αγοραστές των νέων συσκευών του. Δεν θίγονται από την εγγύηση αυτή οι νόμιμες αξιώσεις σας εγγύησης. Η εγγύησή μας σας παρέχεται δωρεάν.
2. Η εγγύηση επεκτείνεται αποκλειστικά και μόνο σε ελαττώματα σε μία συσκευή του πιο κάτω κατασκευαστή και που αφορούν ελαττώματα υλικού ή κατασκευής και περιορίζεται από την κρίση μας στην αποκατάσταση αυτών των ελαττωμάτων της συσκευής ή στην αντικατάστασή της. Παρακαλούμε να προσέξετε πως οι συσκευές μας δεν προορίζονται για επαγγελματική, βιοτεχνική ή βιομηχανική χρήση. Για το λόγο αυτό δεν συνάπτεται σύμβαση εγγύησης σε περίπτωση κατά την οποία η συσκευή χρησιμοποιήθηκε κατά τη διάρκεια της εγγύησης σε βιομηχανικές ή βιοτεχνικές επιχειρήσεις ή εάν εκτέθηκε σε παρόμοια εντατική χρήση.
3. Από την εγγύησή μας εξαιρούνται τα εξής:
  - Βλάβες της συσκευής που οφείλονται σε μη τήρηση των οδηγιών συναρμολόγησης ή σε όχι σωστή εγκατάσταση, μη τήρηση των οδηγιών χρήσης (όπως π.χ. σύνδεση σε εσφαλμένη τάση ή σε λάθος είδος ρεύματος) ή σε μη τήρηση των όρων συντήρησης και ασφαλείας ή σε περίπτωση έκθεσης της συσκευής σε ασυνήθιστες καιρικές συνθήκες ή σε έλλειψη φροντίδας και συντήρησης.
  - Βλάβες της συσκευής που οφείλονται σε καταχρηστική ή εσφαλμένη χρήση (όπως π.χ. υπερφόρτωση της συσκευής ή χρήση μη εγκεκριμένων εργαλείων ή αξεσουάρ), σε είσοδο ξένων αντικειμένων στη συσκευή (όπως π.χ. άμμος, πέτρες ή σκόνη, βλάβες μεταφοράς), άσκηση βίας ή ξένη επέμβαση (όπως π.χ. βλάβη από πτώση).
  - Βλάβες της συσκευής ή τμημάτων της συσκευής που οφείλονται σε συνήθη ή φυσική φθορά.
4. Η διάρκεια της εγγύησης ανέρχεται σε 24 μήνες και αρχίζει από την ημερομηνία της αγοράς της συσκευής. Οι αξιώσεις εγγύησης πρέπει να εγερθούν πριν τη λήξη της διάρκειας της εγγύησης εντός δύο εβδομάδων από την διαπίστωση του ελαττώματος. Αποκλείονται αξιώσεις εγγύησης μετά την πάροδο της διάρκειας της εγγύησης. Η επισκευή ή η αντικατάσταση δεν συνεπάγεται την επέκταση της διάρκειας της εγγύησης ούτε την νέα έναρξη της διάρκειας της εγγύησης για τη συσκευή ή για ενδεχομένως χρησιμοποιηθέντα νέα ανταλλακτικά. Αυτό ισχύει και στην περίπτωση σέρβις επί τόπου.
5. Για την αξίωση της εγγύησης παρακαλούμε να δηλώσετε την ελαττωματική σας συσκευή στο: [www.isc-gmbh.info](http://www.isc-gmbh.info). Εάν το ελάττωμα καλύπτεται από την εγγύηση, θα σας επιστραφεί αμέσως είτε η επισκευασμένη συσκευή είτε μία καινούργια συσκευή.

Ευχαρίστως επισκευάζουμε ελαττώματα της συσκευής έναντι πληρωμής, εάν τα ελαττώματα αυτά δεν καλύπτονται από την εγγύηση. Για το σκοπό αυτό παρακαλούμε να στείλετε τη συσκευή στη διεύθυνση του σέρβις μας.

Για αναλώσιμα και σε περίπτωση που λείπουν εξαρτήματα παραπέμπουμε στους περιορισμούς αυτής της εγγύησης σύμφωνα με τους πληροφορίες σέρβις αυτών των οδηγιών χρήσης.

# TR GARANTİ BELGESİ

## Sayın Müşterimiz,

ürünlerimiz üretim esnasında sıkı bir kalite kontrolden geçirilir. Buna rağmen alet veya cihazınız tam doğru şekilde çalışmadığında ve bozulduğunda bu durumdan çok üzgün olduğumuzu belirtir ve bozuk olan aleti Garanti Belgesi üzerinde açıklanan adrese göndermenizi veya aleti satın aldığınız mağazaya başvurmanızı rica ederiz. Garanti haklarından faydalanmak için aşağıdaki kurallar geçerlidir:

1. Bu garanti koşulları, ilgili üretici firmanın yasal garanti hükümlerine ek olarak müşterilerine tanıdığı ek maddeleri düzenler. Kanuni Garanti Haklarınız bu Garanti düzenlemesinden etkilenmez ve saklı kalır. Garanti kapsamında sunduğumuz hizmetler ücretsizdir.
2. Söz konusu garanti hizmeti kapsamı sadece ilgili üretici firmadan satın aldığınız yeni alet için geçerli olup malzeme veya imalat hatasını kapsar. Ayıplı malın telafisi, ilgili arızanın giderilmesi veya aletin yenisi ile değiştirilmesi ile sınırlıdır ve bu seçim firmamıza aittir. Aletlerimizin ve cihazlarımızın ticari ve endüstriyel kullanım amacı için tasarlanmadığını lütfen dikkate alınız. Bu nedenle aletin ticari ve endüstriyel işletmelerde kullanılması veya benzer çalışmalarda çalıştırılması durumunda Garanti Sözleşmesi geçerli değildir.
3. Garanti kapsamına dahil olmayan durumlar:
  - Montaj talimatına veya yönetmeliklere aykırı yapılan montajlardan ve tesisatlardan kaynaklanan hasarlar, kullanma talimatına riayet etmeme nedeniyle oluşan hasarlar (örneğin yanlış bir şebeke gerilimine veya akım türüne bağlama gibi), kullanım amacına veya talimatlara aykırı kullanımdan kaynaklanan hasarlar veya bakım ve güvenlik talimatlarına riayet edilmemesinden kaynaklanan hasarlar veya aletin anormal çevre koşullarına maruz bırakılması veya bakım ve temizlik çalışmalarının yetersiz olmasından kaynaklanan hasarlar.
  - Kullanım amacına veya talimatlara aykırı kullanımdan kaynaklanan hasarlar (örneğin alete aşırı yüklenme veya kullanımına izin verilmeyen alet veya aksesuar), aletin/cihazın içine yabancı maddenin girmesi (örneğin kum, taş veya toz, transport hasarları), zor kullanma veya harici zorlamalardan kaynaklanan hasarlar (örneğin aşağı düşme nedeniyle oluşan hasar).
  - Kullanıma bağlı olağan veya diğer doğal aşınma nedeniyle oluşan hasarlar.
4. Garanti süresi 24 aydır ve garanti süresi aletin satın alındığı tarihte başlar. Arızayı tespit ettiğinizde garanti hakkından faydalanma talebi, garanti süresi dolmadan iki hafta önce bildirilmelidir. Garanti süresi dolduktan sonra garanti hakkından faydalanma talebinde bulunulamaz. Aletin onarılması veya değiştirilmesi garanti süresinin uzamasına yol açmaz ayrıca onarılan alet veya takılan parçalar için yeni bir garanti süresi oluşmaz. Bu aynı zamanda yerinde verilen Servis Hizmetleri için de geçerlidir.
5. Garanti hakkından faydalanmak için arızalı aleti [www.isc-gmbh.info](http://www.isc-gmbh.info) sayfasına bildirin. Aletin arızası garanti kapsamına dahil olduğunda size en kısa zamanda onarılmış veya yeni bir alet gönderilecektir.

Ayrıca garanti kapsamına dahil olmayan veya garanti süresi dolan arızaları ücreti karşılığında memnuniyetle onarırız. Bunun için aleti lütfen Servis adresimize gönderin.

Aşınma, sarf ve eksik parçalar için bu Kullanma Talimatının servis bilgileri bölümündeki garanti koşullarında belirtilen kısıtlamalara atıfta bulunuruz.

## ① GARANTIEURKUNDE

### **Sehr geehrte Kundin, sehr geehrter Kunde,**

unsere Produkte unterliegen einer strengen Qualitätskontrolle. Sollte dieses Gerät dennoch einmal nicht einwandfrei funktionieren, bedauern wir dies sehr und bitten Sie, sich an unseren Servicedienst unter der auf dieser Garantiekarte angegebenen Adresse zu wenden. Gerne stehen wir Ihnen auch telefonisch über die angegebene Servicrufnummer zur Verfügung. Für die Geltendmachung von Garantieansprüchen gilt folgendes:

1. Diese Garantiebedingungen regeln zusätzliche Garantieleistungen, die der u. g. Hersteller zusätzlich zur gesetzlichen Gewährleistung Käufern seiner Neugeräte verspricht. Ihre gesetzlichen Gewährleistungsansprüche werden von dieser Garantie nicht berührt. Unsere Garantieleistung ist für Sie kostenlos.
2. Die Garantieleistung erstreckt sich ausschließlich auf Mängel an einem von Ihnen erworbenen neuen Gerät des u. g. Herstellers, die auf einem Material- oder Herstellungsfehler beruhen und ist nach unserer Wahl auf die Behebung solcher Mängel am Gerät oder den Austausch des Gerätes beschränkt. Bitte beachten Sie, dass unsere Geräte bestimmungsgemäß nicht für den gewerblichen, handwerklichen oder beruflichen Einsatz konstruiert wurden. Ein Garantievertrag kommt daher nicht zustande, wenn das Gerät innerhalb der Garantiezeit in Gewerbe-, Handwerks- oder Industriebetrieben verwendet wurde oder einer gleichzusetzenden Beanspruchung ausgesetzt war.
3. Von unserer Garantie ausgenommen sind:
  - Schäden am Gerät, die durch Nichtbeachtung der Montageanleitung oder aufgrund nicht fachgerechter Installation, Nichtbeachtung der Gebrauchsanleitung (wie durch z.B. Anschluss an eine falsche Netzspannung oder Stromart) oder Nichtbeachtung der Wartungs- und Sicherheitsbestimmungen oder durch Aussetzen des Geräts an anomale Umweltbedingungen oder durch mangelnde Pflege und Wartung entstanden sind.
  - Schäden am Gerät, die durch missbräuchliche oder unsachgemäße Anwendungen (wie z.B. Überlastung des Gerätes oder Verwendung von nicht zugelassenen Einsatzwerkzeugen oder Zubehör), Eindringen von Fremdkörpern in das Gerät (wie z.B. Sand, Steine oder Staub, Transportschäden), Gewalteinwirkung oder Fremdeinwirkungen (wie z. B. Schäden durch Herunterfallen) entstanden sind.
  - Schäden am Gerät oder an Teilen des Geräts, die auf einen gebrauchsgemäßen, üblichen oder sonstigen natürlichen Verschleiß zurückzuführen sind.
4. Die Garantiezeit beträgt 24 Monate und beginnt mit dem Kaufdatum des Gerätes. Garantieansprüche sind vor Ablauf der Garantiezeit innerhalb von zwei Wochen, nachdem Sie den Defekt erkannt haben, geltend zu machen. Die Geltendmachung von Garantieansprüchen nach Ablauf der Garantiezeit ist ausgeschlossen. Die Reparatur oder der Austausch des Gerätes führt weder zu einer Verlängerung der Garantiezeit noch wird eine neue Garantiezeit durch diese Leistung für das Gerät oder für etwaige eingebaute Ersatzteile in Gang gesetzt. Dies gilt auch bei Einsatz eines Vor-Ort-Services.
5. Für die Geltendmachung Ihres Garantieanspruches melden Sie bitte das defekte Gerät an unter: [www.isc-gmbh.info](http://www.isc-gmbh.info). Ist der Defekt des Gerätes von unserer Garantieleistung erfasst, erhalten Sie umgehend ein repariertes oder neues Gerät zurück.

Selbstverständlich beheben wir gegen Erstattung der Kosten auch gerne Defekte am Gerät, die vom Garantieumfang nicht oder nicht mehr erfasst sind. Dazu senden Sie das Gerät bitte an unsere Serviceadresse.

Für Verschleiß-, Verbrauchs- und Fehlteile verweisen wir auf die Einschränkungen dieser Garantie gemäß den Service-Informationen dieser Bedienungsanleitung.

**iSC GmbH · Eschenstraße 6 · 94405 Landau/Isar (Deutschland)**

<b>09951 / 95 920 + Durchwahl:</b>			
Allgemeine Fragen	<b>-00</b>	Klima / Heizen / Entfeuchten	<b>-30</b>
Stromerzeuger	<b>-05</b>	Werkzeugtechnik - Handgeführt	<b>-35</b>
Gartentechnik - Benzin	<b>-10</b>	Werkzeugtechnik - Stationär	<b>-40</b>
Gartentechnik - Elektro	<b>-15</b>	Fragen zur Rechnung	<b>-50</b>
Gartentechnik - Akku	<b>-20</b>	Reparaturanfragen	<b>-60</b>
Gewächshaus / Metallgerätehaus	<b>-25</b>		

Telefon: 09951 / 95 920 00 · Telefax: 09951/95 917 00  
E-Mail: info@einhell.de · Internet: www.isc-gmbh.info  
**iSC GmbH · Eschenstraße 6 · 94405 Landau/Isar (Deutschland)**