

- Ⓧ **Bedienungsanleitung**
Seilhebezug
- Ⓧ **Mode d'emploi**
Commande Bowden à câble
- Ⓧ **Istruzioni per l'uso**
Paranco elettrico
- Ⓧ **Handleiding**
Elektrische kabeltakel
- Ⓧ **Manual de instrucciones**
Cable Winch
- Ⓧ **Navodila za uporabo**
Dvigalna naprava na vrh
- Ⓧ **Návod k obsluze**
Lanový zvedák
- Ⓧ **Návod na obsluhu**
Lanové zdvíhacie zariadenie
- Ⓧ **Οδηγία χρήσης**
Παλάγκο
- Ⓧ **Kullanma Talimatı**
Elektrikli Vinç

Einhell®

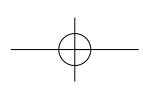
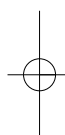
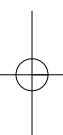


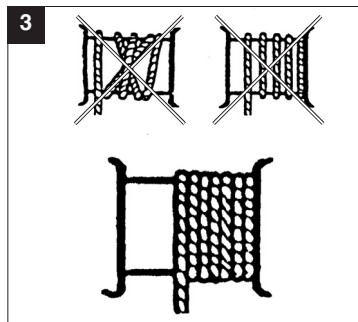
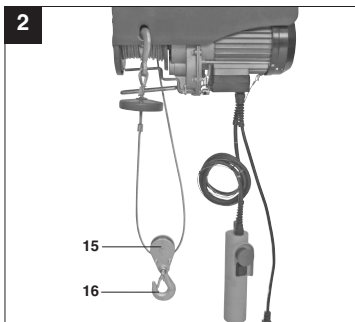
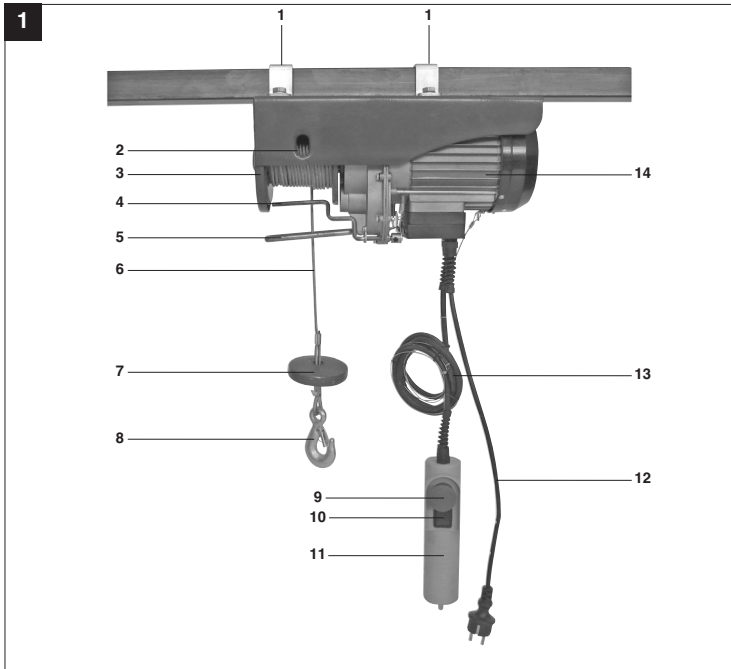
Art.-Nr.: 22.551.18

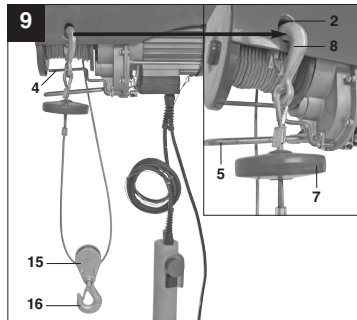
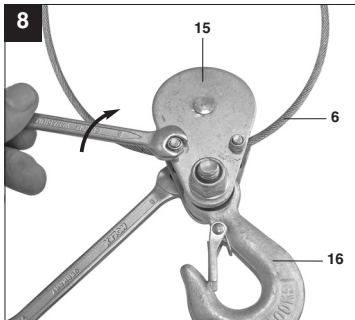
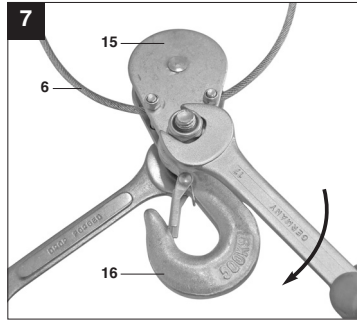
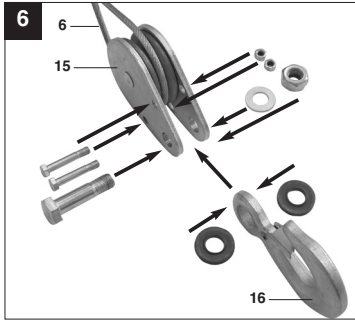
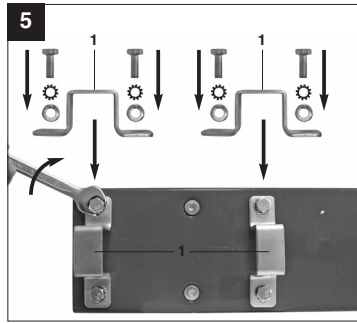
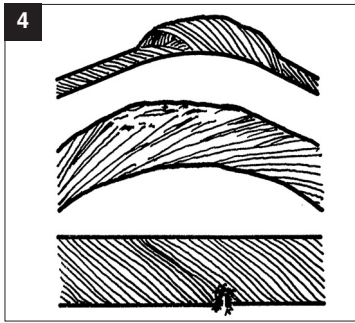
I.-Nr.: 01017

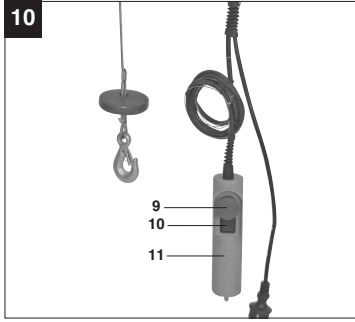
BT-EH **250**

- ⑥ Seite 6 - 9
- ⑦ Page 10 - 13
- ① Pagine 14 - 17
- ⑥ Blz. 18 - 21
- ⑤ Page 22 - 25
- ⑥ Strani 26 - 29
- ⑥ Strana 30 - 33
- ⑥ Strana 34 - 37
- ⑥ Σελίδα 38 - 41
- ⑥ Sayfa 42 - 45









D**⚠ Achtung!**

Beim Benutzen von Geräten müssen einige Sicherheitsvorkehrungen eingehalten werden, um Verletzungen und Schäden zu verhindern. Lesen Sie diese Bedienungsanleitung deshalb sorgfältig durch. Bewahren Sie diese gut auf, damit Ihnen die Informationen jederzeit zur Verfügung stehen. Falls Sie das Gerät an andere Personen übergeben sollten, händigen Sie diese Bedienungsanleitung bitte mit aus. Wir übernehmen keine Haftung für Unfälle oder Schäden, die durch Nichtbeachten dieser Anleitung und den Sicherheitshinweisen entstehen.

1. Sicherheitshinweise**⚠ WARNUNG**

Lesen Sie alle Sicherheitshinweise und Anweisungen. Versäumnisse bei der Einhaltung der Sicherheitshinweise und Anweisungen können elektrischen Schlag, Brand und/oder schwere Verletzungen verursachen zur Folge haben. **Bewahren Sie alle Sicherheitshinweise und Anweisungen für die Zukunft auf.**

1. Kontrollieren Sie stets ob die Netzspannung der Spannung auf dem Typenschild entspricht. Für den Fall, dass die Netzspannung nicht geeignet ist, kann dies zu abnormalem Arbeiten der Maschine und zu Personenschäden führen.
2. Die Stromversorgung muss eine Erdung besitzen und mit einem Fehlerstrom-Schutzschalter abgesichert sein.
3. Es ist verboten, Lasten die die Nennlast überschreiten, anzuheben.
4. Verwenden Sie das Gerät nur für den vorgesehenen Zweck. Nie Personen mit dem Seilhebezug anheben.
5. Ziehen Sie nicht am Kabel, um den Stecker zu ziehen. Halten Sie das Kabel von Hitze, Öl und scharfen Kanten fern.
6. Versuchen Sie nie, feste oder blockierte Lasten anzuheben.
7. Ziehen Sie den Netzstecker, wenn der Seilhebezug nicht in Gebrauch ist.
8. Halten Sie Kinder und andere nicht autorisierte Personen von der Maschine fern.
9. Es ist verboten Lasten seitwärts oder von einer Seite zu ziehen. Vermeiden Sie ein Schwingen der Last.
10. Stellen Sie sicher dass sich der Haken in die selbe Richtung wie auf dem Bedienschalter angezeigt bewegt.

11. Kontrollieren Sie den Seilhebezug regelmäßig auf Beschädigungen. Der Bedienschalter muss in gutem Zustand sein.
12. Lassen Sie Reparaturen und Wartungsarbeiten nur in autorisierten Fachwerkstätten durch einen Elektrofachmann durchführen. Reparaturen dürfen nur von einer Elektrofachkraft ausgeführt werden, andernfalls können Unfälle für den Betreiber entstehen.
13. Vermeiden Sie schnelles An- und Abschalten (Tippbetrieb).
14. Seien Sie bei der Bedienung des Seilhebezuges stets aufmerksam.
15. Stehen oder arbeiten Sie nicht unter der gehobenen Last.

2. Gerätebeschreibung (Bild 1-2)

1. Befestigungsbügel
2. Befestigungsloch für Haken
3. Trommel
4. Hebel für maximale Seillänge
5. Hebel des automatischen Stoppmechanismus
6. Stahlseil
7. Abschaltgewicht
8. Haken
9. Not-Aus-Schalter
10. Drucktaster
11. Fernbedienung
12. Netzkabel
13. Steuerleitung
14. Motor
15. Umlenkrolle
16. Zusatzhaken

3. Bestimmungsgemäße Verwendung

Der Seilhebezug dient zum Heben und Absenken von Lasten in geschlossenen Räumen entsprechend der Geräteleistung.

Die Maschine darf nur nach ihrer Bestimmung verwendet werden. Jede weitere darüber hinausgehende Verwendung ist nicht bestimmungsgemäß. Für daraus hervorgerufene Schäden oder Verletzungen aller Art haftet der Benutzer/Bediener und nicht der Hersteller.

Bitte beachten Sie, dass unsere Geräte bestimmungsgemäß nicht für den gewerblichen, handwerklichen oder industriellen Einsatz konstruiert wurden. Wir übernehmen keine Gewährleistung, wenn das Gerät in Gewerbe-, Handwerks- oder

Industriebetrieben sowie bei gleichzusetzenden Tätigkeiten eingesetzt wird.

4. Technische Daten

Spannung (V)	230 V ~ 50 Hz
Nennstrom (A)	2,2
Leistungsaufnahme (W)	500
Betriebsart	S3 20% 10 min
Nennlast (kg)	125 / 250
Hebehöhe (m)	17,5 / 8,7
Nenngeschwindigkeit (m/min)	8 / 4
Durchmesser des Stahlseiles (mm)	3,0
Zugfestigkeit des Stahlseils (N/mm ²)	1870
Isolationsklasse	B
Schutzklasse	IP54
Triebwerksklasse	M1
Nettogewicht (kg)	10,5

Betriebsart S3 - 25% - 10min: S3 = Aussetzbetrieb ohne Einfluss des Anlaufvorganges. Dies bedeutet, dass während eines Zeitraums von 10 min die max. Betriebszeit 25% (2,5 Min) beträgt.

5. Vor Inbetriebnahme

- Überzeugen Sie sich vor dem Anschließen, dass die Daten auf dem Typenschild mit den Netzdaten übereinstimmen.
- Ziehen Sie immer den Netzstecker, bevor Sie Einstellungen am Gerät vornehmen.
- Der Seilhebezug ist nicht für den Transport von heißen und/oder geschmolzenen Massen geeignet, des Weiteren ist der Seilhebezug nicht für den Einsatz bei niedrigen Temperaturen und in aggressiver Umwelt vorgesehen.
- Mechanische Gruppe ist M1.
- Die Nutzungsdauer des Seilhebezuges ist ca. 8000 Zyklen (exkl. Verschleißteile). Wenn der Zug 8000 Zyklen durchlaufen hat, müssen alle mechanischen Teile kontrolliert und überholt werden.
- Lesen und verstehen Sie die Bedienungsanleitung, bevor Sie den Seilhebezug benutzen.
- Stellen Sie sicher, dass die Bedienperson weiß, wie die Maschine funktioniert, und wie sie betrieben werden sollte.
- Der Nutzer sollte immer in Übereinstimmung mit

der Bedienungsanleitung operieren.

- Der Hebezug ist nicht für den Dauereinsatz vorgesehen. Die Betriebsart ist: Aussetzbetrieb ohne Einfluss des Anlaufvorganges.
- Die Nennleistung der Maschine variiert nicht mit der Position der Belastung.

5.1 Auspacken

Nach dem Öffnen der Verpackung inspizieren Sie bitte den Rahmen, das Stahlseil, die Haken, und den elektrischen Kontrollmechanismus auf mögliche Transportschäden.

5.2 Montage (Bild 5)

Der Seilhebezug ist mit 2 Befestigungsbügeln (1) ausgestattet, mit denen er an einem Vierkantrohr befestigt werden muss. Die Abmessungen des Auslegers müssen in Übereinstimmung mit der Größe der Befestigungsbügel (1) sein und er muss die zweifache Nennlast tragen können. Wir empfehlen Ihnen, Kontakt mit einem qualifizierten Techniker aufzunehmen.

Alle Schrauben müssen richtig angezogen werden. Vor der Inbetriebnahme sollte ein qualifizierter Techniker die Verankerung des Auslegers überprüfen.

5.3 Flaschenzugfunktion (Bild 6-9)

Der Seilhebezug ist mit einer Umlenkrolle (15) und einem Zusatzhaken (16) ausgestattet. Bei richtiger Verwendung kann der Seilhebezug die doppelte Last heben.

Montieren Sie Umlenkrolle (15) und Zusatzhaken (16) wie in Bild 6-8 dargestellt. Der fest montierte Haken (8) muss am Befestigungsloch (2) eingehängt werden (Bild 9).

Die Last wird nun mit Hilfe von zwei Stahlseilen angehoben, der Seilhebezug kann somit die doppelte Last anheben.

6. Bedienung

6.1 Hinweise zum Betrieb

1. Entfernen Sie vor der ersten Benutzung das Klebeband von der Trommel (3).
2. Der Wert der A-bewerteten Lärmemission an der Betreiberposition ist niedriger als 70dB.
3. Versorgungsspannung: 230V ± 10%, 50Hz ± 1%.
4. Der Seilhebezug ist bei Umgebungstemperaturen zwischen 0 °C und 40 °C relative Luftfeuchtigkeit unter 85% zu betreiben. Höhe über dem Meeresspiegel: max. 1000 m.
5. Für Transport und Lagerung darf die Temperatur zwischen -25 °C und 55 °C betragen. Die

D

- höchste zulässige Temperatur darf nicht über 70 °C betragen.
6. Der Nutzer sollte die Last vom Boden mit der geringsten möglichen Geschwindigkeit anheben. Das Seil sollte gestrafft sein, wenn die Last angehoben wird.
 7. Der Motor (14) des Seilhebezuges ist mit einem Thermostatschalter ausgestattet. Während des Betriebes des Seilhebezuges kann es daher zum Stoppen des Motors (14) kommen, dieser läuft automatisch wieder an wenn er abgekühlt ist.
 8. Der elektrische Seilhebezug ist nicht mit einem Nennleistungsbegrenzer ausgestattet. Deshalb, bitte nicht weiter Versuchen die Last anzuheben, wenn der Überhitzungsschutz den Betrieb begrenzt. Die Last überschreitet in diesem Fall die Nennleistung des Seilhebezuges.
 9. Lassen Sie keine hängenden Lasten unbeaufsichtigt ohne entsprechende Sicherheitsvorkehrungen getroffen zu haben.
 10. Sichern Sie das Gerät mit einer 10 A Sicherung oder einem 10 A Fehlerstrom-Schutzschalter ab um den Stromkreis zu schützen.
 11. Verwenden Sie die Hebel (4/5) nicht als Routine Stoppvorrichtung. Diese dienen nur als Stoppvorrichtung für den Notfall.
 12. Bevor Sie beginnen, stellen Sie sicher, dass das Stahlseil (6) korrekt um die Trommel (3) gewickelt ist und der Abstand zwischen den Windungen kleiner als das Stahlseil ist (Bild. 3)
 13. Stellen Sie sicher, dass die Ladung ordnungsgemäß am Haken (8) beziehungsweise bei Flaschenzugbetrieb dem Zusatzhaken (16) gesichert ist und halten Sie stets Abstand zur Last und dem Stahlseil (6).
- 6.2 Betrieb (Bild 9)**
- Überprüfen Sie, ob der Not-Aus-Schalter (9) gedrückt ist. Drehen Sie den roten Stoppschalter im Uhrzeigersinn um ihn zu entriegeln.
 - Drücken Sie den Drucktaster ▲ (10) zum Anheben der Last.
 - Drücken Sie den Drucktaster ▼ (10) zum Senken der Last.
 - Hebel des automatischen Stoppmechanismus (5): Wenn die maximale Hebehöhe erreicht ist, drückt das Abschaltgewicht (7) den Hebel (5) nach oben. Dadurch wird ein Endschalter betätigt und die Last kann nicht weiter angehoben werden.
 - Hebel für maximale Seillänge (4): Wenn die Last die niedrigste mögliche Position erreicht hat, wird ein Endschalter betätigt, der ein weiteres Absenken der Last nicht ermöglicht. Dieser Endschalter würde auch einen Betrieb des Seilhebezuges in falscher Richtung (Haken

bewegt sich entgegengesetzt zur am Bedienschalter angezeigten Richtung) verhindern.

- Wenn der Not-Aus-Schalter (9) betätigt wird, hält der Seilhebezug an.
- Im Falle eines Notfalls, sofort Not-Aus-Schalter (9) betätigen um den Seilhebezug anzuhalten. Die Bedienung des Seilhebezuges ist nicht möglich, wenn der Not-Aus-Schalter betätigt wurde.

7. Reinigung, Wartung und Ersatzteilbestellung

Ziehen Sie vor allen Reinigungsarbeiten den Netzstecker.

7.1 Reinigung

- Halten Sie Schutzvorrichtungen, Luftschlitze und Motorengehäuse so staub- und schmutzfrei wie möglich. Reiben Sie das Gerät mit einem sauberen Tuch ab oder blasen Sie es mit Druckluft bei niedrigem Druck aus.
- Wir empfehlen, dass Sie das Gerät direkt nach jeder Benutzung reinigen.
- Reinigen Sie das Gerät regelmäßig mit einem feuchten Tuch und etwas Schmierseife. Verwenden Sie keine Reinigungs- oder Lösungsmittel; diese könnten die Kunststoffteile des Gerätes angreifen. Achten Sie darauf, dass kein Wasser in das Geräterinnere gelangen kann.

7.2 Wartung

Achtung! Stellen Sie stets sicher, dass die Maschine nicht mit dem Stromnetz verbunden ist, wenn Sie die Maschine pflegen.

- Nachstehend: Ein Zyklus entspricht einer Auf- und Abwärtsbewegung einer Last. Periodische Prüfung entspricht einer Prüfung nach 100 Zyklen.
- Überprüfen Sie periodisch, dass die Endschalter des Seilhebezugs ordnungsgemäß funktionieren. Die Prüfung erfolgt folgendermaßen: Wenn das Seil die maximale Hebehöhe erreicht, wird der Hebel des automatischen Stoppmechanismus (5) betätigt. Der Motor (14) muss nun stoppen. (ohne Last prüfen)
Wenn das Stahlseil (6) so weit wie möglich abgewickelt ist, wird der Hebel für maximale Seillänge (4) betätigt. Der Motor (14) muss nun stoppen.
- Prüfen Sie periodisch das Netzkabel (12) und die Steuerleitung (13).
- Alle 200 Zyklen müssen Stahlseil (6) und

Umlenkrolle (15) geschmiert werden.

- Alle 30 Zyklen muss entsprechend Bild 4 kontrolliert werden, ob das gesamte Stahlseil (6) in gutem Zustand ist. Falls es beschädigt ist, muss es durch ein den technischen Daten entsprechendes Stahlseil ersetzt werden.
- Alle 1000 Zyklen prüfen, ob die Schrauben der Befestigungsbügel (1) und Umlenkrolle (15) gut angezogen sind.
- Alle 1000 Zyklen prüfen, ob die Haken (8/16) und die Umlenkrolle (15) in gutem Zustand sind.
- Kontrollieren Sie vor jeder Benutzung des Seilhebezuges, ob Not-Aus-Schalter (9) und Drucktaster (10) in einwandfreiem Betriebszustand sind.
- Alle 1000 Zyklen das Bremssystem überprüfen. Wenn der Motor (14) ungewöhnliche Geräusche macht oder die Nennlast nicht anheben kann, ist es möglich, dass das Bremssystem überholt werden muss:
 - Ersetzen Sie beschädigte oder abgenutzte Teile, und bewahren Sie die dazugehörige Wartungsdokumentation auf.
 - Für außerplanmäßige Instandhaltungsarbeiten wenden Sie sich bitte an ein autorisiertes Servicecenter.

7.3 Ersatzteilbestellung:

Bei der Ersatzteilbestellung sollten folgende Angaben gemacht werden;

- Typ des Gerätes
 - Artikelnummer des Gerätes
 - Ident-Nummer des Gerätes
 - Ersatzteilnummer des erforderlichen Ersatzteils
- Aktuelle Preise und Infos finden Sie unter www.isc-gmbh.info

8. Entsorgung und Wiederverwertung

Das Gerät befindet sich in einer Verpackung um Transportschäden zu verhindern. Diese Verpackung ist Rohstoff und ist somit wieder verwendbar oder kann dem Rohstoffkreislauf zurückgeführt werden. Das Gerät und dessen Zubehör bestehen aus verschiedenen Materialien, wie z.B. Metall und Kunststoffe. Führen Sie defekte Bauteile der Sondernüllentsorgung zu. Fragen Sie im Fachgeschäft oder in der Gemeindeverwaltung nach!

F**⚠ Attention !**

Lors de l'utilisation d'appareils, il faut respecter certaines mesures de sécurité afin d'éviter des blessures et dommages. Veuillez donc lire attentivement ce mode d'emploi. Conservez-le bien de façon à pouvoir disposer à tout moment de ces informations. Si l'appareil doit être remis à d'autres personnes, remettez-leur aussi ce mode d'emploi. Nous déclinons toute responsabilité pour les accidents et dommages dus au non-respect de ce mode d'emploi et des consignes de sécurité.

1. Consignes de sécurité:**⚠ AVERTISSEMENT !**

Veuillez lire toutes les consignes de sécurité et instructions.

Tout non-respect des consignes de sécurité et instructions peut provoquer une décharge électrique, un incendie et/ou des blessures graves.

Conservez toutes les consignes de sécurité et instructions pour une consultation ultérieure.

1. Contrôlez toujours si la tension du secteur correspond bien à celle indiquée sur la place signalétique? Dans le cas où la tension de réseau ne serait pas adéquate, cela peut entraîner des travaux anormaux de la machine et même des blessures de personnes.
2. L'alimentation électrique doit avoir une prise de terre et être protégée par un disjoncteur à courant de défaut.
3. Il est interdit de soulever des charges qui dépassent la charge nominale.
4. Utilisez toujours l'appareil dans le but prévu. Ne soulevez jamais les personnes avec la commande Bowden à câble.
5. Ne tirez pas la fiche par le câble. Maintenez le câble à l'écart de la chaleur, d'huile et des arêtes vives.
6. N'essayez jamais de soulever des charges fixes ou bloquées.
7. Tirez la fiche de contact, lorsque vous n'utilisez pas la commande Bowden à câble.
8. Maintenez les enfants et autres personnes non autorisées à distance de la machine.
9. Il est interdit de tirer des charges latéralement ou par le côté. Évitez que la charge n'oscille.
10. Assurez-vous que le crochet se déplace dans la même direction que celle indiquée sur l'interrupteur de commande.
11. Contrôlez régulièrement la commande Bowden à câble pour découvrir les éventuelles

détériorations. L'interrupteur de commande doit être en bon état.

12. Faites exécuter les réparations et les travaux d'entretien uniquement dans des ateliers spécialisés dûment autorisés par un(e) électricien(ne) spécialisé(e). Les réparations doivent uniquement être effectuées par un(e) électricien(ne) qualifié(e), si tel n'est pas le cas, cela peut entraîner des accidents pour l'entreprise exploitante.
13. Évitez une mise en et hors-circuit rapide (mode « pas à pas »).
14. Soyez toujours attentif lorsque vous maniez la commande Bowden à câble.
15. Ne vous tenez pas ni ne travaillez sous une charge suspendue.

2. Description de l'appareil (figure 1-2)

1. Etrier d'attache
2. Trou de montage pour crochet
3. Tambour
4. Levier pour une longueur de câble maximale
5. Levier du mécanisme d'arrêt automatique
6. Câble métallique
7. Poids de mise hors circuit
8. Crochet
9. Interrupteur d'arrêt d'urgence
10. Bouton-poussoir
11. Télécommande
12. Câble secteur
13. Ligne de commande
14. Moteur
15. Poulie de renvoi
16. Crochet supplémentaire

3. Utilisation conforme à l'affectation

La commande Bowden à câble sert à lever et à baisser des charges dans des endroits clos conformément la performance de l'appareil.

La machine doit exclusivement être employée conformément à son affectation. Chaque utilisation allant au-delà de cette affectation est considérée comme non conforme. Pour les dommages en résultant ou les blessures de tout genre, le producteur décline toute responsabilité et l'opérateur/l'exploitant est responsable.

Veillez au fait que nos appareils, conformément à leur affectation, n'ont pas été construits, pour être utilisés dans un environnement professionnel,

industriel ou artisanal. Nous déclinons toute responsabilité si l'appareil est utilisé professionnellement, artisanalement ou dans des sociétés industrielles, tout comme pour toute activité équivalente.

4. Données techniques

Tension (V)	230 V ~ 50 Hz
Courant nominal (A)	2,2
Puissance absorbée (W)	500
Mode de travail	S3 20%:10 min
Charge nominale (kg)	125 / 250
Hauteur de levage (m)	17,5 / 8,7
Vitesse nominale (m/min)	8 / 4
Diamètre du câble métallique (mm)	3,0
Résistance à la rupture par traction du câble métallique (N/mm ²)	1870
Classe d'isolation	B
Catégorie de protection	IP 54
Catégorie de mécanisme d'entraînement	M1
Poids net (kg)	10,5

Mode de service S3 - 25% - 10 mn. : S3 = service discontinu sans influence du procédé de démarrage. Ceci signifie que pendant une période de 10 mn., la durée de fonctionnement maxi. est de 25% (2,5 mn).

5. Avant la mise en service

- Assurez-vous, avant de connecter la machine, que les données se trouvant sur la plaque de signalisation correspondent bien aux données du réseau.
- **Enlevez systématiquement la fiche de contact avant de paramétrer l'appareil.**
- La commande Bowden à câble ne convient pas au transport de masses brûlantes et/ou fondues. La commande Bowden à câble n'est pas prévue non plus pour un emploi à des températures basses et dans un milieu agressif.
- Le groupe mécanique est M1.
- La vie utile de la commande Bowden à câble est d'env. 8000 cycles (sauf les pièces d'usure). Lorsque la commande Bowden a réalisé 8000 cycles, toutes les pièces mécaniques doivent être contrôlées et révisées.
- Lisez et comprenez le mode d'emploi, avant d'utiliser la commande Bowden à câble.
- Assurez-vous que l'opérateur/l'opératrice sait bien comment la machine fonctionne, et comment il/elle doit la commander.
- L'utilisateur doit toujours opérer en conformité

avec le mode d'emploi.

- Le palan ne convient pas à une utilisation continue. Le mode est : service discontinu sans influence du procédé de démarrage.
- La puissance nominale de la machine ne varie pas avec la position de la charge.

5.1 Déballage

Une fois l'emballage ouvert, effectuez une inspection du châssis, le câble métallique, les crochets et le mécanisme de contrôle électrique pour découvrir les éventuels dommages dus au transport.

5.2 Montage (figure 5)

La commande Bowden à câble est équipée d'étriers de fixation (1), avec lesquels elle peut être fixée à un tube carré. Les dimensions du bras doivent correspondre à la taille de l'étrier de fixation (1) et il doit pouvoir porter le double de la charge nominale.

Nous vous recommandons de contacter un(e) technicien(ne) qualifié(e).

Toutes les vis doivent être correctement serrées.

Avant la mise en service, un(e) technicien(ne) qualifié(e) doit contrôler l'ancrage du bras.

5.3 Fonction du palan (figure 6 – 9)

La commande Bowden à câble est équipée d'une poulie de renvoi (15) et d'un crochet supplémentaire (16). Lorsque la commande Bowden à câble est correctement utilisée, elle peut soulever le double de la charge.

Montez la poulie de renvoi (15) et le crochet supplémentaire (16) comme indiqué dans la figure 6-8. Le crochet monté fixement (8) doit être suspendu au trou de montage (2) (figure 9).

La charge est à présent soulevée à l'aide de deux câbles métalliques, la commande Bowden à câble peut alors soulever le double de la charge.

6. Commande

6.1 Remarques relatives au fonctionnement

1. Avant de l'utiliser pour la première fois, retirez l'adhésif du tambour (3).
2. La valeur de l'émission sonore évaluée A sur la position de l'exploitant est inférieure à 70 dB.
3. Tension d'alimentation : 230V ± 10%, 50Hz ± 1%.
4. La commande Bowden à câble doit être exploitée à des températures ambiantes situées entre 0 °C et 40 °C et avec une humidité relative ne dépassant pas 85%. Hauteur au-dessus du niveau de la mer : maxi. 1000 m.
5. Pour le transport et l'entreposage, la température doit se situer entre -25 °C et 55 °C. La

F

- température maximale admise ne doit pas dépasser 70 °.
6. L'utilisateur doit soulever la charge du sol à la vitesse la plus lente possible. Le câble doit être tendu lorsque la charge est soulevée.
 7. Le moteur (14) de la commande Bowden à câble est doté d'un interrupteur à thermostat. Pendant le fonctionnement de la commande Bowden à câble, il est donc possible que le moteur (14) s'arrête, celui-ci se remet automatiquement en marche dès qu'il est refroidi.
 8. La commande Bowden à câble électrique n'est pas dotée d'un limiteur de puissance nominale. Raison pour laquelle il ne faut pas essayer de soulever la charge lorsque la protection contre la surchauffe limite le fonctionnement. La charge dépasse dans ce cas la puissance nominale de la commande Bowden à câble.
 9. Ne laissez aucune charge suspendue sans surveillance sans avoir pris auparavant les mesures de sécurité correspondantes.
 10. Protégez l'appareil avec un fusible de 10 A ou un disjoncteur à courant de défaut de 10 A afin de protéger le circuit électrique.
 11. N'utilisez pas le levier (4/5) comme dispositif d'arrêt de routine. Il sert uniquement de dispositif d'arrêt pour les situations d'urgence.
 12. Avant de commencer, assurez-vous que le câble métallique (6) est bien enroulé correctement autour du tambour (3) et que la distance entre les spires est inférieure à la section du câble métallique (figure 3)
 13. Assurez-vous que la charge est bien bloquée conformément aux spécifications au crochet (8) ou au crochet supplémentaire (16) pour le service avec palan et maintenez toujours une distance par rapport à la charge et au câble métallique (6).

6.2 Fonctionnement (figure 9)

- Contrôlez si l'interrupteur d'arrêt d'urgence (9) est bien enfoncé. Tournez l'interrupteur d'arrêt dans le sens des aiguilles d'une montre pour le déverrouiller.
- Appuyez sur le bouton-poussoir ▲ (10) pour soulever la charge.
- Appuyez sur le bouton-poussoir ▼ (10) pour abaisser la charge.
- Levier du mécanisme d'arrêt automatique (5): Lorsque la hauteur de levage est atteinte, le poids de mise hors circuit (7) pousse le levier (5) vers le haut. L'interrupteur fin de course est actionné et la charge ne peut plus être soulevée.
- Levier pour une longueur de câble maximale (4) : Lorsque la charge a atteint la position la plus basse possible, l'interrupteur fin de course est

actionné, ce qui empêche de continuer l'abaissement de la charge. Cet interrupteur fin de course empêcherait également le fonctionnement de la commande Bowden à câble dans une mauvaise direction (lorsque le crochet se déplace dans le sens inverse de celui indiqué sur l'interrupteur de commande).

- Lorsque l'interrupteur d'arrêt d'urgence (9) est actionné, la commande Bowden à câble s'arrête.
- En cas d'urgence, actionnez immédiatement l'interrupteur d'arrêt d'urgence (9) pour stopper la commande Bowden à câble. La commande de la commande Bowden à câble est impossible lorsque l'interrupteur d'arrêt d'urgence est actionné.

7. Nettoyage, maintenance et commande de pièces de rechange

Retirez la fiche de contact avant tous travaux de nettoyage.

7.1 Nettoyage

- Maintenez les dispositifs de protection, les fentes à air et le carter de moteur aussi propres (sans poussière) que possible. Frottez l'appareil avec un chiffon propre ou soufflez dessus avec de l'air comprimé à basse pression.
- Nous recommandons de nettoyer l'appareil directement après chaque utilisation.
- Nettoyez l'appareil régulièrement à l'aide d'un chiffon humide et un peu de savon. N'utilisez aucun produit de nettoyage ni détergeant ; ils pourraient endommager les pièces en matières plastiques de l'appareil. Veillez à ce qu'aucune eau n'entre à l'intérieur de l'appareil.

7.2 Maintenance

Attention ! Assurez-vous toujours que la machine n'est pas raccordée au réseau de courant pendant que vous l'entretenez.

- Dans ce qui suit : Un cycle correspond à un mouvement de montée et descente d'une charge. Un contrôle périodique correspond à un contrôle après 100 cycles.
- Contrôlez périodiquement si les interrupteurs fin de course de la commande Bowden à câble fonctionnent bien conformément aux spécifications. Le contrôle doit se faire de la manière suivante : Lorsque le câble a atteint la hauteur maximale de levage, le levier du mécanisme d'arrêt automatique (5) est actionné. Le moteur (14) doit à présent s'arrêter. (sans contrôle de charge)

Lorsque le câble métallique (6) est déroulé le plus possible, le levier de longueur maximale du câble (4) est actionné. Le moteur (14) doit à présent s'arrêter.

- Vérifiez périodiquement le câble secteur (12) et la ligne de commande (13).
- Il faut lubrifier tous les 200 cycles le câble métallique (6) et la poulie de renvoi (15).
- Tous les 30 cycles, il faut contrôler conformément à la figure 4 si le câble métallique (6) complet est bien en bon état. S'il est endommagé, il faut le remplacer par un câble métallique conforme aux caractéristiques techniques.
- Contrôlez tous les 1000 cycles si les vis de l'étrier de fixation (1) et de la poulie de renvoi (15) sont bien serrées.
- Tous les 1000 cycles, vérifiez si les crochets (8/16) et la poulie de renvoi (15) sont dans un bon état.
- Contrôlez avant chaque utilisation de la commande Bowden à câble, si l'interrupteur d'arrêt d'urgence (9) et le bouton-poussoir (10) sont bien dans un état de service impeccable.
- Tous les 1000 cycles, contrôlez le système de freinage. Lorsque le moteur (14) fait des bruits inhabituels ou que la charge nominale ne peut pas être soulevée, il est possible de devoir réviser le système de freinage :
 - Remplacez les pièces endommagées ou usées et conservez la documentation sur la maintenance les concernant.
 - Pour les travaux de maintenance hors plan, veuillez vous adresser à un centre de service clientèle autorisé.

7.3 Commande de pièces de rechange :

Pour les commandes de pièces de rechange, veuillez indiquer les références suivantes:

- Type de l'appareil
 - No. d'article de l'appareil
 - No. d'identification de l'appareil
 - No. de pièce de rechange de la pièce requise
- Vous trouverez les prix et informations actuelles à l'adresse www.isc-gmbh.info

8. Mise au rebut et recyclage

L'appareil se trouve dans un emballage permettant d'éviter les dommages dus au transport. Cet emballage est une matière première et peut donc être réutilisé ultérieurement ou être réintroduit dans le circuit des matières premières.

L'appareil et ses accessoires sont en matériaux divers, comme par ex. des métaux et matières

plastiques. Éliminez les composants défectueux dans les systèmes d'élimination des déchets spéciaux. Renseignez-vous dans un commerce spécialisé ou auprès de l'administration de votre commune !

I

⚠ Attenzione!

Nell'usare gli apparecchi si devono rispettare diverse avvertenze di sicurezza per evitare lesioni e danni. Quindi leggete attentamente queste istruzioni per l'uso. Conservatele bene per avere a disposizione le informazioni in qualsiasi momento. Se date l'apparecchio ad altre persone consegnate loro queste istruzioni per l'uso insieme all'apparecchio! Non ci assumiamo alcuna responsabilità per incidenti o danni causati dal mancato rispetto di queste istruzioni e delle avvertenze di sicurezza.

1. Avvertenze sulla sicurezza**⚠ AVVERTIMENTO!**

Leggete tutte le avvertenze di sicurezza e le istruzioni.

Dimenticanze nel rispetto delle avvertenze di sicurezza e delle istruzioni possono causare scosse elettriche, incendi e/o gravi lesioni.

Conservate tutte le avvertenze e le istruzioni per eventuali necessità future.

- Controllate sempre che la tensione di rete corrisponda a quella indicata sulla targhetta. Una tensione di rete non adatta può causare un funzionamento anomalo della macchina o danni alle persone.
- L'alimentazione di corrente deve essere dotata di messa a terra e deve essere protetta con un interruttore di sicurezza per correnti di guasto.
- È vietato sollevare carichi superiori al relativo valore nominale.
- Utilizzate l'apparecchio esclusivamente per lo scopo previsto. Il paranco elettrico non deve mai essere usato per sollevare persone.
- Non tirate mai il cavo per staccare la spina dalla presa di corrente. Tenete lontano il cavo dal calore, dall'olio e dagli spigoli.
- Non tentate mai di sollevare carichi che siano fissi o bloccati.
- Togliete la spina dalla presa di corrente quando il paranco elettrico non è in funzione.
- Tenete lontano dall'apparecchio i bambini e le persone non autorizzate.
- È vietato sollevare carichi lateralmente o da un lato. Evitate oscillazioni del carico.
- Assicuratevi che il gancio si muova nella direzione indicata sull'interruttore di comando.
- Controllate regolarmente che il paranco elettrico non presenti danni. L'interruttore di comando deve essere in buone condizioni.
- Fate eseguire le riparazioni e i lavori di

manutenzione esclusivamente da un elettricista specializzato in officine autorizzate. Le riparazioni devono essere eseguite solo da un elettricista specializzato, altrimenti ne possono derivare infortuni per l'utilizzatore.

- Evitate di inserire e disinserire continuamente l'apparecchio (utilizzo a intermittenza).
- Durante l'utilizzo del paranco elettrico prestate sempre molta attenzione.
- Non sostate o lavorate sotto al carico sospeso.

2. Descrizione dell'apparecchio (Fig. 1-2)

- Staffa di fissaggio
- Foro di fissaggio per gancio
- Tamburo
- Leva per lunghezza massima cavi
- Leva per meccanismo di arresto automatico
- Cavo d'acciaio
- Peso di disinserimento
- Gancio
- Interruttore di arresto di emergenza
- Pulsante
- Telecomando
- Cavo di alimentazione
- Cavo di comando
- Motore
- Carrucola di rinvio
- Gancio aggiuntivo

3. Utilizzo proprio

Il paranco elettrico serve per il sollevamento e l'abbassamento di carichi in ambienti chiusi in modo conforme alle prestazioni dell'apparecchio.

L'apparecchio deve venire usato solamente per lo scopo a cui è destinato. Ogni altro tipo di uso che esuli da quello previsto non è un uso conforme.

L'utilizzatore/l'operatore, e non il costruttore, è responsabile dei danni e delle lesioni di ogni tipo che ne risultino.

Tenete presente che i nostri apparecchi non sono stati costruiti per l'impiego professionale, artigianale o industriale. Non ci assumiamo alcuna garanzia quando l'apparecchio viene usato in imprese commerciali, artigianali o industriali, o in attività equivalenti.

4. Caratteristiche tecniche

Tensione (V)	230 V ~ 50 Hz
Corrente nominale (A)	2,2
Potenza assorbita (W)	500
Modalità operativa	S3 20%:10 min
Carico nominale (kg)	125 / 250
Altezza di sollevamento (m)	17,5 / 8,7
Velocità nominale (m/min)	8 / 4
Diametro del cavo d'acciaio (mm)	3,0
Resistenza del cavo alla trazione (N/mm ²)	1870
Classe di isolamento	B
Grado di protezione	IP 54
Classe del motore	M1
Peso netto (kg)	10,5

Modalità operativa S3 - 25% - 10min S3 = esercizio intermittente senza influsso sul processo di avvio. Ciò significa che in un lasso di tempo di 10 min il tempo di utilizzo max. è il 25% (2,5 min).

5. Prima della messa in esercizio

- Prima di inserire la spina nella presa di corrente assicuratevi che i dati sulla targhetta di identificazione corrispondano a quelli di rete.
- **Staccate sempre la spina di alimentazione prima di ogni impostazione all'apparecchio.**
- Il paranco elettrico non è adatto al trasporto di masse calde e/o fuse, inoltre non ne è previsto l'utilizzo a basse temperature e in un ambiente aggressivo.
- Il gruppo meccanico è M1.
- La durata utile del paranco elettrico è di circa 8000 cicli (escl. le parti soggette ad usura). Quando il cavo ha superato gli 8000 cicli tutte le parti meccaniche devono essere controllate e revisionate.
- Le istruzioni per l'uso devono essere lette e comprese prima di utilizzare il paranco elettrico.
- Assicuratevi che l'utilizzatore conosca il funzionamento e il modo di utilizzo della macchina.
- L'utilizzatore deve eseguire il lavoro in modo conforme alle istruzioni per l'uso.
- Il paranco non è adatto all'uso continuo. La modalità operativa è: esercizio intermittente senza influsso del processo di avvio.
- La potenza nominale dell'apparecchio non varia a seconda della posizione del carico.

5.1 Disimballo

Dopo aver aperto l'imballo controllate che il telaio, il cavo d'acciaio, i ganci e il meccanismo elettrico di

controllo non presentino danni.

5.2 Montaggio (Fig. 5)

Il paranco elettrico è dotato di 2 staffe di fissaggio (1) con le quali deve essere installato su un tubo quadro. Le misure del braccio, che deve poter sostenere il doppio del carico nominale, devono corrispondere alle dimensioni delle staffe di fissaggio (1). Vi consigliamo di contattare un tecnico qualificato.

Tutte le viti devono essere correttamente serrate. Prima della messa in esercizio un tecnico qualificato deve controllare l'ancoraggio del braccio.

5.3 Funzione con bozzello (Fig 6-9)

Il paranco elettrico è dotato di una carrucola di rinvio (15) e di un gancio aggiuntivo (16). Se utilizzato in modo corretto il paranco elettrico può sollevare un carico doppio.

Montate la carrucola di rinvio (15) e il gancio aggiuntivo (16) come indicato nelle Fig. 6-8. Il gancio (8) deve essere montato saldamente e appeso al foro di fissaggio (2) (Fig. 9).

Ora il carico viene sollevato con l'aiuto di due cavi in acciaio e in questo modo è possibile sollevare il doppio del carico.

6. Uso

6.1 Avvertenze per l'esercizio

1. Prima di utilizzare l'apparecchio per la prima volta togliete il nastro adesivo dal tamburo (3).
2. Il valore delle emissioni sonore (A) nella posizione dell'operatore è inferiore a 70dB.
3. Tensione di alimentazione: 230V ± 10%, 50Hz ± 1%.
4. Il paranco elettrico deve essere utilizzato ad una temperatura ambiente compresa tra 0 °C e 40 °C e con un'umidità relativa inferiore all'85%. Altezza sul livello del mare: max. 1.000 m
5. Per il trasporto e la conservazione la temperatura deve essere compresa tra i -25 °C e i 55 °C. La massima temperatura consentita non deve superare i 70 °C.
6. L'utilizzatore deve sollevare il carico dal terreno alla minima velocità possibile. Quando il carico viene sollevato il cavo deve essere teso.
7. Il motore (14) del paranco elettrico è dotato di interruttore a termostato. Durante l'esercizio del paranco elettrico ci può essere un arresto del motore (14), che si riavvia automaticamente una volta raffreddato.
8. Il paranco elettrico non è fornito di limitatore di corrente nominale. Si prega quindi di non riprovare a sollevare il carico se la protezione dal

I

surriscaldamento ha interrotto l'esercizio. In questo caso il carico supera la potenza nominale del paranco elettrico.

9. Non lasciate incustodito alcun carico sospeso senza aver prima preso tutte le misure di sicurezza relative.
10. Assicurate l'apparecchio con una protezione di 10 A o con un interruttore di sicurezza per correnti di guasto 10 A per proteggere il ciclo di corrente.
11. Non utilizzate la leva (4/5) come abituale dispositivo di arresto. Serve solo come dispositivo di arresto in caso di emergenza.
12. Prima di cominciare assicuratevi che il cavo di acciaio (6) sia avvolto correttamente al tamburo (3) e che la distanza tra gli avvolgimenti sia inferiore al cavo d'acciaio (Fig.3).
13. Accertatevi che il carico sia assicurato correttamente al gancio (8) ovvero al gancio aggiuntivo (16) durante la funzione con bozzello e tenetevi sempre a distanza dal carico e dal cavo d'acciaio (6).

6.2 Esercizio (Fig. 9)

- Controllate se l'interruttore di arresto di emergenza (9) sia premuto. Per sbloccarlo girate l'interruttore rosso di arresto in senso orario.
- Premete il pulsante ▲ (10) per sollevare il carico.
- Premete il pulsante ▼ (10) per abbassare il carico.
- Leva per meccanismo di arresto automatico (5): quando viene raggiunta la massima altezza di sollevamento il peso di disinserimento (7) spinge la leva (5) verso l'alto. In questo modo si aziona un interruttore di fine corsa e il carico non può essere sollevato ulteriormente.
- Leva per lunghezza massima cavi (4): quando il carico ha raggiunto la posizione più bassa possibile viene azionato un interruttore di fine corsa che non permette di abbassare ulteriormente il carico. Questo interruttore di fine corsa impedisce anche di usare il paranco elettrico nella direzione errata (il gancio si muove nella direzione opposta rispetto a quella indicata sull'interruttore di comando).
- Quando viene azionato l'interruttore di arresto di emergenza (9) il paranco elettrico si ferma.
- In caso di emergenza azionare immediatamente l'interruttore di arresto di emergenza (9) per fermare il paranco elettrico. L'utilizzo del paranco elettrico non è possibile se è stato azionato l'interruttore di arresto di emergenza.

7. Pulizia, manutenzione e ordinazione dei pezzi di ricambio

Prima di qualsiasi lavoro di pulizia staccate la spina dalla presa di corrente.

7.1 Pulizia

- Tenete il più possibile i dispositivi di protezione, le fessure di aerazione e la carcassa del motore liberi da polvere e sporco. Strofinare l'apparecchio con un panno pulito o soffiato con l'aria compressa a pressione bassa.
- Consigliamo di pulire l'apparecchio subito dopo averlo usato.
- Pulite l'apparecchio regolarmente con un panno asciutto ed un po' di sapone. Non usate detersivi o solventi perché questi ultimi potrebbero danneggiare le parti in plastica dell'apparecchio. Fate attenzione che non possa penetrare dell'acqua nell'interno dell'apparecchio.

7.2 Manutenzione

Attenzione! Assicuratevi che l'apparecchio non sia collegato alla rete elettrica durante i lavori di manutenzione.

- Seguento: un ciclo corrisponde ad un movimento di sollevamento ed abbassamento di un carico. Un controllo periodico è un controllo effettuato ogni 100 cicli.
- Controllate periodicamente che gli interruttori di fine corsa del paranco elettrico funzionino in modo regolare. Il controllo va eseguito nel modo seguente: quando il cavo raggiunge la massima altezza di sollevamento si aziona la leva per il meccanismo di arresto automatico (5). Il motore (14) si deve fermare. (controllare senza carico) Quando il cavo di acciaio (6) è svolto il più possibile viene azionata la leva per la lunghezza massima cavi (4). Il motore (14) si deve fermare.
- Controllate periodicamente il cavo di alimentazione (12) e il cavo di comando (13).
- Ogni 200 cicli il cavo d'acciaio (6) e la carrucola di rinvio (15) devono essere lubrificati.
- Ogni 30 cicli si deve controllare come mostrato in Fig. 4 che l'intero cavo di acciaio (6) sia in buone condizioni. Nel caso sia danneggiato deve essere sostituito con un cavo d'acciaio corrispondente ai dati tecnici.
- Controllare ogni 1000 cicli che le viti della staffa di fissaggio (1) e la carrucola di rinvio (15) siano ben serrate.
- Controllare ogni 1000 cicli che i ganci (8/16) e la carrucola di rinvio (15) siano in buone condizioni.
- Controllate prima di ogni utilizzo del paranco elettrico che l'interruttore di arresto di emergenza

(9) e il pulsante (10) siano in perfette condizioni.

- Ogni 1000 cicli controllate il sistema frenante. Se il motore (14) produce rumori insoliti o non riesce a sollevare il carico nominale è possibile che il sistema frenante debba essere revisionato:
 - sostituite le parti danneggiate o consumate e conservate i relativi documenti di manutenzione
 - per operazioni di riparazione non programmate rivolgetevi ad un centro di assistenza autorizzato.

7.3 Ordinazione di pezzi di ricambio:

Volendo commissionare dei pezzi di ricambio, si dovrebbe dichiarare quanto segue:

- modello dell'apparecchio
- numero dell'articolo dell'apparecchio
- numero d'ident. dell'apparecchio
- numero del pezzo di ricambio del ricambio necessitato.

Per i prezzi e le informazioni attuali si veda www.isc-gmbh.info

8. Smaltimento e riciclaggio

L'apparecchio si trova in una confezione per evitare i danni dovuti al trasporto. Questo imballaggio rappresenta una materia prima e può perciò essere utilizzato di nuovo o riciclato.

L'apparecchio e i suoi accessori sono fatti di materiali diversi, per es. metallo e plastica.

Consegnate i pezzi difettosi allo smaltimento di rifiuti speciali. Per informazioni rivolgetevi ad un negozio specializzato o all'amministrazione comunale!

NL**⚠ Let op!**

Bij het gebruik van gereedschappen dienen enkele veiligheidsmaatregelen te worden nageleefd om lichamelijk gevaar en schade te voorkomen. Lees daarom deze handleiding/veiligheidsinstructies zorgvuldig door. Bewaar deze goed zodat u de informatie op elk moment kunt terugvinden. Mocht u dit gereedschap aan andere personen doorgeven, gelieve dan deze handleiding/veiligheidsinstructies mee te geven. Wij zijn niet aansprakelijk voor ongevallen of schade die te wijten zijn aan niet-naleving van deze handleiding en van de veiligheidsinstructies.

1. Veiligheidsvoorschriften**⚠ WAARSCHUWING!**

Lees alle veiligheidsinstructies en aanwijzingen. Nalatigheden bij de inachtneming van de veiligheidsinstructies en aanwijzingen kunnen elektrische schok, brand en/of zware letsels tot gevolg hebben.

Bewaar alle veiligheidsinstructies en aanwijzingen voor de toekomst.

1. Controleer steeds of de netspanning overeenkomt met de spanning vermeld op het kenplaatje. Indien de netspanning niet geschikt is kan dit leiden tot een abnormale functie van de machine en tot lichamelijk letsel.
2. De stroomtoevoer moet voorzien zijn van een aarding en beveiligd zijn door een aardlekschakelaar.
3. Het is verboden lasten te hijsen die de nominale last overschrijden.
4. Gebruik het gereedschap enkel voor het voorziene doeleinde. Nooit personen met de kabeltakel hijsen.
5. Trek niet aan de kabel om de stekker uit het stopcontact te verwijderen. Hou de kabel verwijderd van hitte, olie en scherpe kanten.
6. Probeer nooit vast zittende of geblokkeerde lasten te hijsen.
7. Verwijder de netstekker uit het stopcontact als de kabeltakel niet in gebruik is.
8. Hou kinderen en andere niet geautoriseerde personen weg van de machine.
9. Het is verboden lasten zijwaarts of van de zijkant te trekken. Vermijd het slingeren van de last.
10. Zorg ervoor dat de haak in dezelfde richting beweegt als aangeduid op de bedieningsschakelaar.
11. Controleer de kabeltakel regelmatig op

beschadigingen. De bedieningsschakelaar dient in goede staat te verkeren.

12. Laat herstellingen en onderhoudswerkzaamheden enkel door geautoriseerde gespecialiseerde werkplaatsen uitvoeren door een elektrovakman. Herstellingen mogen enkel door een elektrovakman worden doorgevoerd, anders zouden zich ongelukken voor de gebruiker kunnen voordoen.
13. Vermijd het snel in- en uitschakelen (tipmodus).
14. Wees steeds oplettend als u de kabeltakel bedient.
15. Ga nooit onder de gehesen last gaan staan of werken.

2. Beschrijving van het apparaat (fig. 1-2)

1. Bevestigingsbeugel
2. Bevestigingsgat voor haak
3. Trommel
4. Hendel voor maximale kabellengte
5. Hendel van het automatische stopmechanisme
6. Staaldraadkabel
7. Uitschakelgewicht
8. Haak
9. Noodstopshakelaar
10. Drukknoppen
11. Afstandsbediening
12. Netkabel
13. Stuurleiding
14. Motor
15. Keerrol
16. Extra haak

3. Reglementair gebruik

De kabeltakel dient om lasten in gesloten ruimten overeenkomstig de capaciteit van het apparaat te hijsen en te laten zakken.

De machine mag slechts voor werkzaamheden worden gebruikt waarvoor ze bedoeld is. Elk ander verder gaand gebruik is niet reglementair. Voor daaruit voortvloeiende schade of verwondingen van welke aard dan ook is de gebruiker/bediener, niet de fabrikant, aansprakelijk.

Wij wijzen erop dat onze gereedschappen overeenkomstig hun bestemming niet geconstrueerd zijn voor commercieel, ambachtelijk of industrieel gebruik. Wij geven geen garantie indien het gereedschap in ambachtelijke of industriële bedrijven

alsmede bij gelijk te stellen activiteiten wordt gebruikt.

4. Technische gegevens

Spanning [V]	230 V ~ 50 Hz
Nominale stroom (A)	2,2
Opgenomen vermogen (W)	500
Bedrijfsmodus	S3 20%:10 min
Nominale last (kg)	125 / 250
Hijshoogte (m)	17,5 / 8,7
Nominale snelheid (m/min)	8 / 4
Diameter van de staaldraadkabel (mm)	3,0
Treksterkte van de staaldraadkabel (N/mm ²)	1870
Isolatieklasse	B
Bescherming klasse	IP 54
Transmissieklasse	M1
Nettogewicht (kg)	10,5

Bedrijfsmodus S3 – 25% - 10 min.: S3 = intermitterende modus zonder invloed van de aanloopprocedure. Dat betekent dat gedurende een periode van 10 min. de maximale werkingsduur 25% (2,5 min.) bedraagt.

5. Vóór ingebruikneming

- Controleer of de gegevens vermeld op het kenplaatje overeenkomen met de gegevens van het stroomnet alvorens het gereedschap aan te sluiten.
- **Verwijder altijd de netstekker uit het stopcontact voordat u het gereedschap anders afstelt.**
- De kabeltakel is niet geschikt voor het transport van warme en/of gesmolten massa's en is evenmin voorzien om bij lage temperaturen en in een agressieve omgeving te worden gebruikt.
- Mechanische groep is M1.
- De gebruiksduur van de kabeltakel is ca. 8000 cycli (excl. slijtstukken). Als de takel 8000 cycli heeft voltooid dienen alle mechanische componenten te worden gecontroleerd en gereviseerd.
- Lees en begrijp de handleiding alvorens de kabeltakel te gebruiken.
- Zorg ervoor dat de bedieningspersoon weet hoe de machine werkt en hoe zij moet worden gebruikt.
- De gebruiker is gehouden steeds in overeenstemming met de handleiding te werk te gaan.
- De kabeltakel is niet voorzien voor permanent

gebruik. De bedrijfsmodus is: intermitterende modus zonder invloed van de aanloopprocedure.

- Het nominale vermogen van de machine varieert niet met de positie van de belasting.

5.1 Uitpakken

Gelieve na het openen van de verpakking het frame, de staaldraadkabel, de haak en het elektrische controlemechanisme op mogelijke transportschade te controleren.

5.2 Montage (fig. 5)

De kabeltakel is uitgerust met 2 bevestigingsbeugels (1) waarmee hij op een vierkante buis moet worden vastgemaakt. De afmetingen van de draagarm dienen overeen te komen met de grootte van de bevestigingsbeugels (1) en hij moet de dubbele nominale last kunnen dragen. Wij bevelen u aan om een gekwalificeerde technicus te contacteren. Alle schroeven en bouten moeten naar behoren aangehaald zijn. Vóór de inbedrijfstelling moet een gekwalificeerde technicus de verankering van de draagarm controleren.

5.3 Takelfunctie (fig. 6-9)

De kabeltakel is voorzien van een keerrol (15) en een extra haak (16). Bij correct gebruik kan de kabeltakel de dubbele last hijsen.

Monteer de keerrol (15) en de extra haak (16) zoals voorgesteld in fig. 6-8. De vast gemonteerde haak (8) moet in het bevestigingsgat (2) worden vastgehaakt (fig. 9).

De last wordt dan gehesen m.b.v. twee staaldraadkabels; de kabeltakel kan op die manier de dubbele last hijsen.

6. Bediening

6.1 Aanwijzingen omtrent het werken met de kabeltakel

1. verwijder het plakband van de trommel (3) voordat u de takel voor het eerst in gebruik neemt.
2. De waarde van de A geëvalueerde geluidsemissie op de plaats van de gebruiker is lager dan 70 dB.
3. Voedingsspanning: 230V ± 10%, 50Hz ± 1%.
4. De kabeltakel dient bij omgevingstemperaturen tussen 0° C en 40° C en bij een luchtvochtigheid van minder dan 86% te worden gebruikt. Hoogte boven zeespiegel: max. 1.000 m
5. Voor het transport en de opslag mag de temperatuur tussen -25° C en 55° C bedragen. De maximaal toelaatbare temperatuur mag niet meer dan 70° C bedragen.

NL

6. De gebruiker dient de last met een zo laag mogelijke snelheid van de grond te hijsen. De draadkabel moet strak zijn als de last wordt gehezen.
7. De motor (14) van de kabeltakel is uitgerust met een thermostaatschakelaar. Tijdens de werking van de kabeltakel zou het dus kunnen dat de motor (14) stopt; de motor zal vanzelf herstarten zodra hij afgekoeld is.
8. De elektrische kabeltakel is niet voorzien van een nominale vermogensbegrenzer. Daarom zeker niet verder proberen de last te hijsen als de beveiliging tegen oververhitting de werking van de machine begrenst. De last overschrijdt in dit geval het nominale vermogen van de kabeltakel.
9. Laat geen zwevende lasten zonder toezicht zonder overeenkomstige veiligheidsmaatregelen te hebben genomen.
10. Beveilig het apparaat door een 10 A zekering of door een 10 A aardlekschakelaar om de stroomkring te beschermen.
11. Gebruik de hendels (4/5) niet als normale stopzetting. Zij dienen slechts als stopinrichting in geval van nood.
12. Voordat u begint dient u er zich van te vergewissen dat de draadkabel (6) correct rond de trommel (3) is gewikkeld en dat de afstand tussen de windingen kleiner is dan de draadkabel (fig. 3)
13. Zorg ervoor dat de lading naar behoren aan de haak (8) of bij gebruik als katrol aan de extra haak (16) veilig is vastgemaakt en hou steeds afstand tot de last en de staaldraadkabel (6).

6.2 Gebruik (fig. 9)

- Controleer of de noodstopchakelaar (9) is ingedrukt. Draai de rode stopchakelaar met de wijzers van de klok mee om hem te ontgrendelen.
- Druk op de drukknop ▲ (10) om de last te hijsen.
- Druk op de drukknop ▼ (10) om de last te laten zakken.
- Hendel van het automatische stopmechanisme (5): Als de maximale hijshoogte is bereikt, drukt het uitschakelgewicht (7) de hendel (5) omhoog. Daardoor wordt een eindschakelaar in werking gesteld en kan de last niet verder worden gehezen.
- Hendel voor maximale kabellengte (4): als de last de onderste mogelijke positie heeft bereikt wordt een eindschakelaar in werking gesteld die verhindert dat men de last verder kan laten zakken. Deze eindschakelaar zou ook voorkomen dat de kabeltakel in verkeerde richting in werking wordt gesteld (haak beweegt

in andere richting dan aangeduid op de bedieningsschakelaar).

- Als u op de noodstopchakelaar (9) drukt stopt de kabeltakel.
- In geval van nood onmiddellijk de noodstopchakelaar (9) bedienen om de kabeltakel te stoppen. De bediening van de kabeltakel is niet mogelijk als de noodstopchakelaar is ingedrukt.

7. Reiniging, onderhoud en bestellen van wisselstukken

Trek vóór alle schoonmaakwerkzaamheden de netstekker uit het stopcontact.

7.1 Reiniging

- Hou de veiligheidsinrichtingen, de ventilatiespleten en het motorhuis zo veel mogelijk vrij van stof en vuil. Wrijf het toestel met een schone doek af of blaas het met perslucht bij lage druk schoon.
- Het is aan te bevelen het toestel direct na elk gebruik te reinigen.
- Reinig het toestel regelmatig met een vochtige doek en wat zachte zeep. Gebruik geen reinigings- of oplosmiddelen; die zouden de kunststofcomponenten van het toestel kunnen aantasten. Let er goed op dat geen water in het toestel terecht komt.

7.2 Onderhoud

Let op! Zorg er steeds voor dat de machine niet met het stroomnet is verbonden als u de machine onderhoudt.

- Hieronder: een cyclus komt overeen met één open en neerwaartse beweging van een last. Periodieke controle komt overeen met een controle na 100 cycli.
- Ga periodiek na of de eindschakelaars van de kabeltakel naar behoren werken. Ga bij de controle als volgt te werk: zodra de kabel de maximale hijshoogte heeft bereikt wordt de hendel van het automatische stopmechanisme (5) in werking gesteld. De motor (14) moet dan stoppen. (Zonder last controleren) Als de staaldraadkabel (6) zo ver mogelijk is afgewonden wordt de hendel voor maximale kabellengte (4) in werking gesteld. De motor (14) moet dan stoppen.
- Onderwerp de netkabel (12) en de stuurleiding (13) aan een periodieke controle.
- Om de 200 cycli moeten de staaldraadkabel (6) en de keerrol (15) worden gesmeerd.

- Om de 30 cycli dient u conform fig. 4 na te gaan of de gehele draadkabel (6) in goede staat verkeert. Indien de kabel beschadigd is dient hij door een staaldraadkabel te worden vervangen die overeenkomt met de technische gegevens.
- Om de 1000 cycli controleren of de bouten van de bevestigingsbeugels (1) en de keerrol (15) goed aangehaald zijn.
- Om de 1000 cycli controleren of de haken (8/16) en de keerrol (15) in goede staat verkeren.
- Controleer vóór elk gebruik van de kabeltakel of de noodstopshakelaar (9) en de drukknop (10) in perfecte bedrijfstoestand verkeren.
- Om de 1000 cycli het remsysteem controleren. Als de motor (14) ongewone geluiden maakt of de nominale last niet kan hijsen moet het remsysteem mogelijk worden gereviseerd:
 - vervang beschadigde of versleten onderdelen en bewaar de bijhorende onderhoudsdocumentatie.
 - voor extra onderhoudswerkzaamheden gelieve zich tot een geautoriseerde servicecenter te wenden.

7.3 Bestellen van wisselstukken:

Gelieve bij het bestellen van wisselstukken volgende gegevens te vermelden:

- Type van het toestel
- Artikelnummer van het toestel
- Ident-nummer van het toestel
- Wisselstuknummer van het benodigd stuk

Actuele prijzen en info vindt u terug onder www.isc-gmbh.info

8. Afvalbeheer en recycling

Het toestel bevindt zich in een verpakking om transportschade te voorkomen. Deze verpakking is een grondstof en bijgevolg herbruikbaar of kan de grondstofkringloop terug worden ingebracht. Het toestel en zijn accessoires bestaan uit diverse materialen, zoals b.v. metaal en kunststof. Ontdoet u zich van defecte onderdelen op de inzamelplaats waar u gevaarlijke afvalstoffen mag afgeven. Informeer u in uw speciaalzaak of bij uw gemeentebestuur!

E**⚠ ¡Atención!**

Al usar aparatos es preciso tener en cuenta una serie de medidas de seguridad para evitar lesiones o daños. Por este motivo, es preciso leer atentamente estas instrucciones de uso. Guardar esta información cuidadosamente para poder consultarla en cualquier momento. En caso de entregar el aparato a terceras personas, será preciso entregarles, asimismo, el manual de instrucciones. No nos hacemos responsables de accidentes o daños provocados por no tener en cuenta este manual y las instrucciones de seguridad.

1. Instrucciones de seguridad**⚠ ¡AVISO!**

Lea todas las instrucciones de seguridad e indicaciones.

El incumplimiento de dichas instrucciones e indicaciones puede provocar descargas, incendios y/o daños graves.

Guarde todas las instrucciones de seguridad e indicaciones para posibles consultas posteriores.

1. Controlar en todo momento que la tensión de red coincida con la tensión indicada en la placa de identificación. Si la tensión de red no es la indicada, la máquina podrá trabajar de forma anormal y podría ocasionar daños personales.
2. La alimentación de corriente debe estar puesta a tierra y estar dotada de una protección diferencial.
3. Está prohibido elevar cargas superiores a la carga nominal.
4. Utilizar el aparato exclusivamente para su fin previsto. No elevar nunca a personas con el torno de cable.
5. No tirar del cable para desenchufar el aparato. Mantener el cable alejado de fuentes de calor, de aceites o bordes afilados.
6. No intentar nunca elevar cargas fijas o bloqueadas.
7. Desenchufar el torno de cable cuando no se utilice.
8. Mantener alejados de la máquina tanto a los niños como a otras personas no autorizadas.
9. Está prohibido elevar cargas lateralmente o desde un lateral. Evitar que la carga se balancee.
10. Asegurarse de que el gancho se mueva en la misma dirección que la indicada en el interruptor de control.
11. Controlar regularmente que el torno de cable no

presente daños. El interruptor de control debe estar en buen estado.

12. Las reparaciones y los trabajos de mantenimiento solo serán llevados a cabo por electricistas profesionales y en talleres especializados. Sólo un electricista especializado puede llevar a cabo las reparaciones, ya que de otro modo el operario podría sufrir algún accidente.
13. Evitar conectar y desconectar rápidamente (servicio discontinuo).
14. Prestar atención en todo momento en que se esté operando el torno de cable.
15. No detenerse o trabajar bajo la carga en suspensión.

2. Descripción del aparato (fig. 1-2)

1. Estribo de fijación
2. Orificio de fijación para gancho
3. Tambor
4. Palanca para longitud de cable máxima
5. Palanca para mecanismo de parada automática
6. Cable de acero
7. Peso de desconexión
8. Gancho
9. Interruptor de paro de emergencia
10. Pulsador
11. Mando a distancia
12. Cable de conexión a la red
13. Cable de control
14. Motor
15. Polea de inversión
16. Gancho adicional

3. Uso adecuado

El torno de cable sirve para elevar y bajar cargas adecuadas para la potencia del aparato en salas cerradas.

Utilizar la máquina sólo en los casos que se indican explícitamente como de uso adecuado. Cualquier otro uso no será adecuado. En caso de uso inadecuado, el fabricante no se hace responsable de daños o lesiones de cualquier tipo; el responsable es el usuario u operario de la máquina.

Tener en consideración que nuestro aparato no está indicado para un uso comercial, industrial o en taller. No asumiremos ningún tipo de garantía cuando se utilice el aparato en zonas industriales, comerciales o talleres, así como actividades similares.

4. Características técnicas

Tensión (V)	230 V ~ 50 Hz
Corriente nominal (A)	2,2
Consumo (W)	500
Modo operativo	S3 20%:10 min
Carga nominal (kg)	125 / 250
Altura de elevación (m)	17,5 / 8,7
Velocidad nominal (m/min)	8 / 4
Diámetro del cable de acero (mm)	3,0
Resistencia a la tracción del cable de acero (N/mm ²)	1870
Clase de aislamiento	B
Clase de protección	IP 54
Categoría de mecanismo de propulsión	M1
Peso neto (kg)	10,5

Modo operativo S3 - 25% - 10 min: S3 = Régimen de funcionamiento discontinuo independientemente del proceso de arranque. Es decir, durante un periodo de 10 min. el tiempo de funcionamiento máx. es del 25% (2,5 min).

5. Antes de la puesta en marcha

- Antes de conectar la máquina, asegurarse de que los datos de la placa de identificación coincidan con los datos de la red eléctrica.
- **Desenchufar el aparato antes de realizar ajustes.**
- El torno de cable no ha sido concebido para transportar masas calientes y/o fundidas, ni para utilizarlo a bajas temperaturas ni en un entorno agresivo.
- El grupo mecánico es M1.
- La duración de uso del torno de cable es de unos 8000 ciclos (excl. piezas de desgaste). Cuando el torno ha realizado los 8000 ciclos, es preciso controlar y revisar todas las piezas mecánicas.
- Antes de utilizar el torno de cable es preciso haber leído y comprendido el manual de instrucciones.
- Asegurarse de que el operario sabe cómo funciona la máquina y cómo se opera.
- El operario debe actuar siempre de acuerdo con el manual de instrucciones.
- El torno no ha sido previsto para un uso ininterrumpido. El modo operativo es: régimen de funcionamiento discontinuo independientemente del proceso de arranque.
- La potencia nominal de la máquina no varía con la posición de la carga.

5.1 Desembalar

Después de abrir el embalaje inspeccionar que el bastidor, el cable de acero, los ganchos y el mecanismo eléctrico de control no presenten daños ocasionados por el transporte.

5.2 Montaje (fig. 5)

El torno de cable está dotado de 2 estribos de fijación (1) con los que se debe sujetar a un brazo de extensión cuadrado. Las dimensiones del brazo de extensión deben coincidir con el tamaño de los estribos de fijación (1) y el brazo debe poder soportar el doble de la carga nominal.

Recomendamos ponerse en contacto con un técnico cualificado.

Es preciso apretar todos los tornillos. Antes de la puesta en marcha un técnico cualificado deberá comprobar el anclaje del brazo de extensión.

5.3 Función de polipasto (fig. 6 – 9)

El torno de cable está dotado de una polea de inversión (15) y un gancho adicional (16). Si se utiliza correctamente, el torno de cable puede elevar el doble de carga.

Montar la polea de inversión (15) y el gancho adicional (16) según se muestra en las fig. 6-8. El gancho fijo (8) debe colgar del orificio de fijación (2) (fig. 9).

La carga se eleva con ayuda de dos cables de acero, de forma que el torno de cable se puede elevar con el doble de carga.

6. Manejo

6.1 Advertencias sobre el funcionamiento

1. Antes del primer uso quitar la cinta adhesiva del tambor (3).
2. El valor de la emisión de ruido clasificado como A en la posición del usuario es inferior a los 70 dB.
3. Tensión de alimentación: 230V ± 10%, 50Hz ± 1%.
4. Operar el torno de cable a temperaturas ambiente que oscilen entre los 0°C y los 40°C y a una humedad relativa inferior al 85%. Altura sobre el nivel del mar: máx. 1000 m.
5. La temperatura de transporte y almacenamiento puede ser entre -25 °C y 55 °C. La temperatura máxima admisible no puede superar los 70°C.
6. El usuario debe elevar la carga del suelo a la velocidad mínima posible. La cadena debe estar tensada al elevar la carga.
7. El motor (14) del torno de cable está dotado de un interruptor de termostato. Durante el funcionamiento del torno de cable es posible que

E

- el motor (14) se para, pero volverá a ponerse en marcha de forma automática una vez se haya enfriado.
8. El torno de cable eléctrico no está dotado de un limitador de potencia nominal. Por este motivo, no seguir elevando la carga cuando la protección contra sobrecalentamiento suspenda el funcionamiento. En este caso la carga supera la potencia nominal del torno de cable.
 9. No desatender ninguna carga en suspensión sin haber tomado previamente las medidas de seguridad necesarias.
 10. Asegurar el aparato con un fusible de 10 A o con una protección diferencial de 10 A para proteger el circuito eléctrico.
 11. No utilizar la palanca (4/5) como dispositivo de parada rutinario, puesto que solo sirve como dispositivo de parada en caso de emergencia.
 12. Antes de empezar asegurarse de que el cable de acero (6) esté bien enrollado alrededor del tambor (3) y que la distancia entre las vueltas sea inferior al diámetro cable de acero (fig. 3).
 13. Asegurar que la carga esté correctamente asegurada en el gancho (8) o, en el modo de polipasto, los ganchos adicionales (16) y que mantienen en todo momento distancia con respecto de la carga y el cable de acero (6).

6.2 Funcionamiento (fig. 9)

- Comprobar si el interruptor de paro de emergencia (9) está pulsado. Girar el interruptor de paro rojo hacia la derecha para desbloquearlo.
- Presionar el pulsador ▲ (10) para elevar la carga.
- Presionar el pulsador ▼ (10) para bajar la carga.
- Palanca para mecanismo de parada automática (5): Una vez alcanzada la altura máxima de elevación, el peso de desconexión (7) presiona la palanca (5) hacia arriba. Así se activa un interruptor de fin de carrera y la carga no se puede elevar.
- Palanca para longitud de cable máxima (4): Una vez la carga ha alcanzado la posición más baja posible, se activa un interruptor de fin de carreta que no permite seguir bajando la carga. Este interruptor de fin de carrera evita asimismo que el torno de cable funcione en la dirección incorrecta (el gancho se mueve en dirección contraria a la indicada en el interruptor de control).
- Cuando se activa el interruptor de fin de carrera (9) el torno de cable se para.
- En caso de emergencia, activar de inmediato el interruptor de paro de emergencia (9) para parar el torno de cable. Si el interruptor de paro de

emergencia está activado no es posible operar el torno de cable.

7. Mantenimiento, limpieza y pedido de piezas de repuesto

Desenchufar siempre antes de realizar algún trabajo de limpieza.

7.1 Limpieza

- Reducir al máximo posible la suciedad y el polvo en los dispositivos de seguridad, las rendijas de ventilación y la carcasa del motor. Frotar el aparato con un paño limpio o soplarlo con aire comprimido manteniendo la presión baja.
- Se recomienda limpiar el aparato tras cada uso.
- Limpiar el aparato con regularidad con un paño húmedo y un poco de jabón blando. No utilizar productos de limpieza o disolventes ya que se podrían deteriorar las piezas de plástico del aparato. Es preciso tener en cuenta que no entre agua en el interior del aparato.

7.2 Mantenimiento

¡Atención! Asegurar que la máquina esté desenchufada de la red eléctrica siempre que se someta a trabajos de mantenimiento.

- A continuación: Un ciclo corresponde a un movimiento hacia arriba y hacia abajo de una carga. La comprobación periódica corresponde a una comprobación tras 100 ciclos.
- Comprobar de forma periódica que el interruptor de fin de carrera del torno de cable funcione correctamente. La comprobación tiene lugar de la siguiente manera: Cuando el cable ha alcanzado la altura de elevación máxima, la palanca activa el mecanismo de parada automático (5). El motor (14) se debe parar. (comprobar sin carga)
Si el cable de acero (6) está desenrollado al máximo posible, se activa la palanca para la longitud máxima del cable (4). El motor (14) se debe parar.
- Comprobar periódicamente el cable de red (12) y el cable de control (13).
- Cada 200 ciclos es preciso lubricar el cable de acero (6) y la polea de inversión (15).
- Cada 30 ciclos es preciso comprobar, según se muestra en la fig. 4, que todo el cable de acero (6) esté en buen estado. En caso de estar dañado, cambiarlo por uno nuevo que coincida con las características técnicas.
- Comprobar cada 1000 ciclos que todos los tornillos del estribo de fijación (1) y de la polea

de inversión (15) estén bien apretados.

- Comprobar cada 1000 ciclos que los ganchos (8/16) y la polea de inversión (15) estén en buen estado.
- Antes de cada uso del torno de cable es preciso comprobar que el interruptor de paro de emergencia (9) y el pulsador (10) se encuentren en perfecto estado de funcionamiento.
- Comprobar cada 1000 ciclos el sistema de frenado. Cuando el motor (14) emita ruidos inusuales o no pueda elevar la carga nominal, es posible que se deba revisar el sistema de frenado.
 - Cambiar las piezas dañadas o desgastadas y guardar bien la documentación de mantenimiento correspondiente.
 - Para trabajos de cuidado no previstos ponerse en contacto con un centro de servicio autorizado.

7.3 Pedido de piezas de recambio:

Al solicitar recambios se indicarán los datos siguientes:

- Tipo de aparato
- No. de artículo del aparato
- No. de identidad del aparato
- No. del recambio de la pieza necesitada.

Encontrará los precios y la información actual en www.isc-gmbh.info

8. Eliminación y reciclaje

El aparato está protegido por un embalaje para evitar daños producidos por el transporte. Este embalaje es materia prima y, por eso, se puede volver a utilizar o llevar a un punto de reciclaje.

El aparato y sus accesorios están compuestos de diversos materiales, como, p. ej., metal y plástico. Depositar las piezas defectuosas en un contenedor destinado a residuos industriales. Informarse en el organismo responsable al respecto en su municipio o en establecimientos especializados.

SLO**⚠ Pozor!**

Pri uporabi naprav je potrebno upoštevati preventivne varnostne ukrepe, da bi tako preprečili poškodbe in škodo na napravi. Zato ta navodila skrbno preberite. Ta varnostna navodila shranite dobro, da Vam bodo informacije vsak čas na razpolago. V primeru, da bi to napravo predali drugim osebam, Vas prosimo, da ta navodila za uporabo izročite skupaj z napravo. Mi ne prevzemamo nobene odgovornosti za nesreče ali škodo, ki bi nastala zaradi neupoštevanja teh navodil in varnostnih navodil.

1. Varnostni napotki**⚠ OPOZORILO!****Preberite varnostne napotke in navodila.**

Neupoštevanje varnostnih napotkov in navodil ima lahko za posledico električni udar, požar in/ali hude poškodbe.

Shranite vse varnostne napotke in navodila za kasnejšo uporabo.

- Preverite, če se napetost električnega omrežja ustreza napetosti, ki je navedena na tipski tablici. V primeru, da napetost električnega omrežja ni ustrežna, lahko to vodi do nenormalnega delovanja stroja in povzroči telesne poškodbe.
- Pri oskrbi z električnim tokom mora biti prisotna tudi ozemljitev, oskrba z električnim tokom pa mora biti opremljena tudi z zaščitnim stikalom proti okvarnemu toku.
- Prepovedano je dvigovanje tovora, katerega teža je večja od navedene nazivne teže.
- Napravo uporabljajte le v namen, za katerega je ta naprava predvidena. Z dvigalno napravo na vrh nikoli ne dvigujte ljudi.
- Nikoli ne vlecite za kabel z namenom, da bi tako potegnili električni vtič iz električne priključne vtičnice. Kabel varujte pred vročino, oljem in ostrimi robovi.
- Nikoli ne poskušajte z napravo dvigniti utrjen ali blokiran tovor.
- Ko dvigalna naprava ni v rabi, jo izklopite iz električnega omrežja tako, da električni vtič potegnete iz električne omrežne vtičnice.
- Otroke in ostale nepooblaščen osebe ne pustite v bližino naprave.
- Tovor je prepovedano vleči bočno ali z ene strani. Preprečite nihanje tovora.
- Prepričajte se, da se kavelj preemika v isti smeri, kot je to prikazano na upravljalnem stikalu.
- Dvigalno napravo na vrh je potrebno v rednih

26

časovnih intervalih pregledati glede poškodb.

Upravljalno stikalo mora biti v dobrem stanju.

- Popravila in vzdrževalna dela na napravi se naj izvajajo pri pooblaščenih servisih preko strokovnjaka za elektriko. Popravila lahko izvaja le strokovnjak za elektriko, ker lahko v drugačnem primeru uporabniku preti nevarnost, da pride do nezgode.
- Izogibajte se hitremu vklopu in izklopu (impulzno krmiljenje).
- Pri upravljanju z dvigalno napravo na vrh morate biti ves čas pozorni.
- Pod dvignjenim tovorom ne smete stati ali delati.

2. Opis naprave (Sliki 1-2)

- Pritrdilo
- Luknja za pritrditev kavlja
- Boben
- Ročica za maksimalno dolžino vrvi
- Ročica avtomatskega zavornega mehanizma
- Jeklena vrv
- Odklopna utež
- Kavelj
- Stikalo za izklop v sili
- Tipka
- Daljinsko upravljanje
- Električni omrežni kabel
- Kabel naprave za daljinsko upravljanje
- Motor
- Preusmerjevalni škripec
- Dodatni kavelj

3. Predpisana namenska uporaba

Dvigalna naprava je namenjena za dvigovanje in spuščanje tovora v zaprtih prostorih. Tovor mora biti primeren glede na zmogljivost naprave.

Stroj je dovoljeno uporabljati samo za namene, za katere je bil konstruiran. Vsaka druga uporaba ni dovoljena. Za kakršnokoli škodo ali poškodbo, ki bi nastale zaradi nedovoljene uporabe, nosi odgovornost uporabnik / upravljalca, ne pa proizvajalec.

Prosimo, da upoštevate, da naše naprave niso bile konstruirane za namene profesionalne, obrtniške ali industrijske uporabe. Ne prevzemamo nobenega jamstva, če se naprava uporablja za profesionalne, obrtniške ali industrijske namene ali za izvajanje podobnih dejavnosti.

4. Tehnični podatki

Napetost (V)	230 V ~ 50 Hz
Nazivni tok (A)	2,2
Sprejem moči (W)	500
Način delovanja	S3 20%:10 min
Nazivna teža (kg)	125 / 250
Višina dviga (m)	17,5 / 8,7
Nazivna hitrost (m/min)	8 / 4
Premer jeklene vrvi (mm)	3,0
Natezna trdnost jeklene vrvi (N/mm ²)	1870
Izolacijski razred	B
Zaščitni razred	IP 54
Razred pogonske naprave	M1
Neto teža (kg)	10,5

Delovanje v načinu S3 - 25% - 10 min: S3 = V prekinjenem načinu obratovanja brez vpliva zagonskega postopka. To pomeni, da znaša v času 10 minut max. čas obratovanja naprave 25% (2,5 minut).

5. Pred prvim zagonom

- Preden napravo priključite na električno omrežje se prepričajte, da se podatki na tipski tablici ujemajo s podatki električnega omrežja.
- **Predn na napravi pričnete izvajati nastavljala dela vedno prvo potegnite električni vtičnik iz električne priključne vtičnice.**
- Dvigalna naprava na vrv ni primerna za transport vroče in/ali staljene mase, nadalje pa dvigalna naprava ni predvidena za uporabo pri nizkih temperaturah in v agresivnem okolju.
- Mehanska skupina je M1.
- Amortizacijska doba dvigalne naprave na vrv je pribl. 8000 ciklov (razen deli, ki se hitro obrabijo). Ko dvigalna naprava odsluži 8000 ciklov, je potrebno mehanske dele pregledati in jih servisirati.
- Preden pričnete dvigalno napravo uporabljati, preberite navodila za uporabo.
- Prepričajte se, da bo uporabnik vedel kako stroj deluje in kako ga je potrebno uporabljati.
- Uporabnik mora stroj vedno uporabljati v skladu z navodili za uporabo.
- Dvigalna naprava ni namenjena za trajno uporabljanje. Način obratovanja: prekinjeno obratovanje brez vpliva zagonskega postopka.
- Nazivna moč stroja se ne spreminja s položajem obremenitve.

5.1 Razpakirati

Po tem, ko odprete embalažo, je potrebno pregledati okvir, jekleno vrv, kavelj in električni kontrolni mehanizem glede eventualnih poškodb zaradi transporta.

5.2 Montaža (Slika 5)

Dvigalna priprava je opremljena z 2 pritrdilnima ročajema (1), s katerima jo je potrebno pritrditi na štrikotno cev. Dimenzije previsnega nosilca se morajo skladati z velikostjo pritrdilnih ročajev (1) in nosilec mora zmožen nositi dvakratno nazivno breme. Priporočamo, da se obrnete na strokovno usposobljenega tehnika.

Vse vijake je potrebno pravilno priviti. Pred prvim zagonom pa naj kvalificirani tehnik preveri zasidranje previsnega nosilca.

5.3 Delo s pomočjo škripcévjá (Slike 6 - 9)

Dvigalna naprava na vrv je opremljena s preusmerjevalnim škripcem (15) in z dodatnim kavljem (16). S pravilno uporabo lahko dvigalna naprava dvigne dvojni tovor.

Preusmerjevalni škripec (15) in dodaten kavelj (16) montirajte tako kot je to prikazano na slikah 6-8. Fiksno montiran kavelj (8) je potrebno obesiti v odprtino za pritrditev kavlja (2) (Slika 9). Tovor se zdaj dviga s pomočjo dveh jeklenih vrvi, dvigalna naprava lahko tako dvigne dvojni tovor.

6. Upravljanje

6.1 Navodila za delovanje

1. Pred prvo uporabo z bobna (3) odstranite lepilni trak.
2. Vrednost A-ovrednotenja hrupne emisije na urpavljalcu je nižja kot 70 dB.
3. Napetost oskrbe z električnim tokom: 230 V ± 10%, 50 Hz ± 1%.
4. Dvigalno napravo na vrv se uporablja pri temperaturah okolja med 0 °C in 40 °C in pri relativni vlažnosti pod 85%. Do nadmorske višine: maks. 1000 m.
5. Stroj se lahko transportira in skladišči pri temperaturah med -25 °C in 55 °C. Najvišja dopustna temperatura ne sme presegati 70 °C.
6. Uporabnik mora tovor s tal dvigniti z najmanjšo možno hitrostjo. Tik preden se tovor začneja dvigovati, mora vrv biti napeta.
7. Motor (14) dvigalne naprave na vrv je opremljen s termostatskim stikalom. Zato lahko med delovanjem pride do zaustavitve motorja (14), ta pa se avtomatsko ponovno zažene, ko se ohladi.
8. Električna dvigalna naprava na vrv ni opremljena z omejevalom nazivne moči. Zato Vas prosimo,

SLO

- da v primeru, ko zaščita proti pregrevanju omeji delovanje, tovora ne poskušajte dvigovati dalje. V tem primeru je obremenitev večja od nazivne moči dvigalne naprave na vrv.
9. Nobenega tovora ne smete pustiti viseti nenadzorovano brez, da bi zagotovili preventivne varnostne ukrepe.
 10. Da bi zavarovali električni krog, je napravo potrebno zavarovati z 10 A varovalko ali z 10 A varnostnim stikalom proti okvarnemu toku.
 11. Ročico (4/5) ne uporabljajte kot rutinsko zavorno napravo. Ta služi le kot naprava za zaustavitev v skrajni sili.
 12. Preden začnete z delom, se prepričajte, da je jeklena vrv (6) pravilno navita okoli bobna (3) in da je razmak med navoji manjši od premera jeklene vrvi (Slika 3).
 13. Poskrbite, da bo tovor, na primer pri delovanju s škripci, pravilno zavarovan na kavljju (8) in na dodatnem kavljju (16), vedno pa poskrbite tudi za varnostno razdaljo do tovora in do jeklene vrvi (6).

6.2 Delovanje (Slika 9)

- Preverite, če je stikalo za izklop v sili (9) aktivirano. Da bi stikalo sprostili, zavrtite rdeče zavorno stikalo v smeri urinega kazalca.
- Za dvigovanje tovora pritisnite na tipko ▲ (10).
- Za spuščanje tovora pritisnite na tipko ▼ (10).
- Ročica avtomatskega zavornega mehanizma (5): Ko je maksimalna dvizna višina dosežena, odklopna utež (7) pritisne ročico (5) navzgor. S tem se aktivira končno stikalo in tovora ni mogoče več dvigniti višje.
- Ročica za maksimalno dolžino vrvi (4): Ko tovor doseže najnižji možni položaj, se aktivira končno stikalo, ki onemogoča nadaljnje spuščanje tovora. To končno stikalo bi preprečilo tudi delovanje dvizne naprave v nepravilno smer (kavelj se premika v nasprotni smeri, kot je prikazana na konzoli za daljinsko upravljanje).
- Če se aktivira stikalo za izklop v sili (9), se dvigalna naprava zaustavi.
- V skrajnem primeru sile takoj pritisnite na stikalo za izklop v sili (9), da s tem zaustavite dvigalno napravo. V primeru aktiviranja stikala za izklop v sili, je delo z dvigalno napravo onemogočeno.

7. Čiščenje, vzdrževanje in naročanje rezervnih delov

Pred vsemi čistilnimi deli izklopite električni vtičič iz električne priključne vtičnice.

7.1 Čiščenje

- Zaščitne naprave, zračne reže in ohišje motorja vzdržujte v karseda čistem stanju. Napravo zdrgnite s čisto krpo ali pa jo izpihajte s komprimiranim zrakom (pod nizkim pritiskom).
- Priporočamo, da napravo očistite takoj po vsaki uporabi.
- V rednih intervalih napravo očistite tudi z mokro krpo in mazavim milom. Ne uporabljajte nobenih čistilnih sredstev ali razredčil; ta sredstva lahko začnejo nažirati dele iz umetne mase. Pazite na to, da voda ne more prodreti v notranjost naprave.

7.2 Vzdrževanje

Pozor! Vedno, ko na stroju opravljate vzdrževalna del, se prepričajte, da stroj ni priključen na električno omrežje.

- V nadaljevanju: En ciklus ustreza enemu premiku tovora v smeri gor in dol. Periodična kontrola pomeni kontrolo po 100 ciklih.
- Periodično kontrolirajte, če končno stikalo dvigalne naprave deluje pravilno. Kontrolo izvedete na naslednji način: Ko jeklena vrv doseže maksimalno dvizno višino, se aktivira ročica avtomatskega zavornega mehanizma (5). Motor (14) se zdaj mora zaustaviti. (kontrola izvedite brez tovora)
Ko se jeklena vrv (6) odvije do konca, se aktivira ročica za maksimalno dolžino vrvi (4). Motor (14) se zdaj mora zaustaviti.
- Periodično izvršite kontrolo električnega omrežnega kabla (12) in kabla naprave za daljinsko upravljanje (13).
- Vsakih 200 ciklov je potrebno namazati jekleno vrv (6) in preusmerjevalni škripec (15).
- Vsakih 30 ciklov se je potrebno prepričati (kot je prikazano na sliki 4), da je celotna jeklena vrv (6) v dobrem stanju. V primeru, da je poškodovana, jo je potrebno zamenjati z jekleno vrvjo, ki ima ustrezne tehnične podatke.
- Vsakih 1000 ciklov preverite, če so vijaki pritrdil (1) in preusmerjevalnega škripca (15) dobro priviti.
- Vsakih 1000 ciklov preverite, če sta kavelj (8/16) in preusmerjevalni škripec (15) v dobrem stanju.
- Pred vsako uporabo dvigalne naprave preverite, če sta stikalo za izklop v sili (9) in pritisna tipka (10) v brezhibnem obratovalnem stanju.
- Vsakih 1000 ciklov preverite zavorni sistem. Če motor (14) ustvarja nenavaden hrup ali ne more dvigniti nazivne teže, je možno, da je potrebno servisirati zavorni sistem:
- Zamenjajte poškodovane ali obrabljene dele in shranite servisno dokumentacijo, ki spada zraven.

- Za nenačrtovana vzdrževalna dela se obrnite na pooblaščen servisni center.

7.3 Naročanje rezervnih delov:

Pri naročilu rezervnih delov navedite naslednje podatke:

- Tip stroja
- Številka artikla/stroja
- Identifikacijska številka stroja
- Številka rezervnega dela, ki ga naročate

Aktualne cene in informacije najdete na spletni strani www.isc-gmbh.info

8. Odstranjevanje in reciklaža

Naprava je ovita v ovojnino, da bi preprečili poškodovanje zaradi transporta. Ta ovojnina je surovina in jo kot tako lahko ponovno uporabimo ali pa jo predamo v reciklažo.

Naprava in njegov pribor so sestavljeni iz različnih materialov, kot n.pr. kovina in umetna masa.

Defektne konstrukcijske dele predajte na deponijo za posebne odpadke. Povprašajte v strokovni trgovini ali pri občinski upravi!

CZ**⚠ Pozor!**

Při používání přístrojů musí být dodržována určitá bezpečnostní opatření, aby se zabránilo zraněním a škodám. Přečtěte si proto pečlivě tento návod k obsluze. Dobře si ho uložte, abyste měli tyto informace kdykoliv po ruce. Pokud předáte přístroj jiným osobám, předejte s ním i tento návod k obsluze.
Nepřebíráme žádné ručení za škody a úrazy vzniklé v důsledku nedodržování tohoto návodu k obsluze a bezpečnostních pokynů.

1. Bezpečnostní pokyny:**⚠ VAROVÁNÍ!**

Přečtěte si všechny bezpečnostní pokyny a instrukce.

Zanedbání při dodržování bezpečnostních pokynů a instrukcí mohou mít za následek úder elektrickým proudem, požár a/nebo těžká zranění.

Všechny bezpečnostní pokyny a instrukce si uložte pro budoucí použití.

- Vždy zkontrolujte, zda síťové napětí souhlasí s napětím uvedeným na typovém štítku. V tom případě, že není síťové napětí vhodné, může dojít k abnormálnímu chodu stroje a ke škodám na zdraví.
- Zásobování proudem musí disponovat uzemněním a být jištěno ochranným vypínačem proti chybnému proudu.
- Je zakázáno zvedat břemena, která překračují jmenovitou nosnost.
- Používejte zařízení pouze pro účely, ke kterým je určeno. Nikdy nezvedejte lanovým zvedákem osoby.
- Na vytažení zástrčky ze zásuvky netahejte za kabel. Nedávejte kabel do blízkosti horka, oleje a ostrých hran.
- Nikdy se nepokoušejte zvedat uvázlá nebo zablokovaná břemena.
- Pokud není lanový zvedák používán, vytáhněte síťovou zástrčku.
- Nepouštějte do blízkosti stroje děti a jiné neautorizované osoby.
- Je zakázáno tahat břemena bočně nebo ze strany. Vyhněte se kmitání břemena.
- Přesvědčte se, zda se hák pohybuje tím směrem, který je zobrazen na ovládacím spínači.
- Kontrolujte lanový zvedák pravidelně, zda není poškozen. Ovládací spínač musí být v dobrém stavu.
- Opravy a údržbu nechte provádět pouze autorizovanou dílnou a odborným elektrikářem.

30

Opravy smí provádět pouze odborný elektrikář; v jiném případě nelze vyloučit úrazy provozovatele.

- Vyhýbejte se rychlému vypínání a zapínání (impulzový provoz).
- Při obsluze lanového zvedáku buďte vždy pozorní.
- Nikdy nestůjte nebo nepracujte pod zvednutým břemenem.

2. Popis přístroje (obr. 1-2)

- Upevňovací úchytka
- Upevňovací otvor pro hák
- Buben
- Páka maximální délky lana
- Páka automatického zastavovacího mechanismu
- Ocelové lano
- Vypínací závaží
- Hák
- Nouzový vypínač
- Tlačítko
- Dálkové ovládání
- Síťový kabel
- Ovládací vedení
- Motor
- Vodící kladka
- Přídavný hák

3. Použití podle účelu určení

Lanový zvedák slouží na zvedání a spouštění břemen v uzavřených místnostech příslušně podle výkonu stroje.

Stroj smí být používán pouze podle svého účelu určení. Každé další toto překračující použití neodpovídá použití podle účelu určení. Za z toho vyplývající škody nebo zranění všeho druhu ručí uživatel/obsluhující osoba a ne výrobce.

Dbejte prosím na to, že naše přístroje nebyly podle svého účelu určení konstruovány pro živnostenské, řemeslnické nebo průmyslové použití. Nepřebíráme žádné ručení, pokud je přístroj používán v živnostenských, řemeslných nebo průmyslových podnicích a při srovnatelných činnostech.

4. Technická data

Napětí (V)	230 V ~ 50 Hz
Jmenovitý proud (A)	2,2
Příkon (W)	500
Druh provozu	S3 20%:10 min
Jmenovitá nosnost (kg)	125 / 250
Výška zdvihání (m)	17,5 / 8,7
Jmenovitá rychlost (m/min)	8 / 4
Průměr ocelového lana (mm)	3,0
Pevnost ocelového lana v tahu (N/mm ²)	1870
Třída izolace	B
Třída ochrany	IP 54
Třída motoru	M1
Hmotnost netto (kg)	10,5

Druh provozu S3 - 25% - 10 min: S3 = přerušovaný chod bez vlivu rozběhu. Toto znamená, že v rozmezí 10 minut činí max. doba provozu 25% (2,5 min).

5. Před uvedením do provozu

- Před připojením se přesvědčte, zda souhlasí údaje na typovém štítku s údaji sítě.
- **Sítovou zástrčku vytáhněte vždy před tím, než začnete provádět nastavení na stroji.**
- Lanový zvedák není vhodný pro transport horkých a/nebo roztavených mas, kromě toho není lanový zvedák určen pro použití při nízkých teplotách a v agresivním prostředí.
- Mechanická skupina je M1.
- Životnost lanového zvedáku činí cca 8000 cyklů (kromě rychle opotřebitelných dílů). Poté, co lanový zvedák prošel 8000 cykly, musí být všechny mechanické díly zkontrolovány a opraveny.
- Přečtěte si návod k obsluze a porozumějte mu před tím, než budete s lanovým zvedákem pracovat.
- Zabezpečte, aby obsluha věděla, jak stroj funguje a jak má být obsluhován.
- Uživatel by měl vždy postupovat v souladu s návodem k obsluze.
- Lanový zvedák není určen pro trvalý provoz. Druh provozu: přerušovaný chod bez vlivu rozběhu.
- Jmenovitý výkon stroje se nemění s polohou břemena.

5.1 Vybalení

Po otevření balení prosím zkontrolujte rám, ocelové lano, háky a elektrický kontrolní mechanismus, zda nevykazují možné škody vzniklé při přepravě.

5.2 Montáž (obr. 5)

Lanový zvedák je vybaven 2 upevňovacími úchytkami (1), pomocí kterých musí být připevněn na čtyřhrannou trubku. Rozměry ramena musí odpovídat velikosti upevňovacích úchytek (1) a rameno musí být schopno unést dvojnásobnou jmenovitou zátěž. Doporučujeme Vám vyhledat kvalifikovaného technika.

Všechny šrouby musí být řádně utaženy. Před uvedením do provozu by měl ukotvení ramena zkontrolovat kvalifikovaný technik.

5.3 Funkce kladkostroje (obr. 6 – 9)

Lanový zvedák je vybaven vodící kladkou (15) a přidavným hákem (16). Při správném použití může lanový zvedák zvedat dvojitou zátěž.

Vodící kladku (15) a přidavný hák (16) namontujte tak, jak je znázorněno na obrázcích 6-8. Pevně namontovaný hák (8) musí být zavěšen do upevňovacího otvoru (2) (obr. 9).

Břemeno je nyní za pomoci dvou ocelových lan zvednuto, lanový zvedák tak může zvednout dvojitou zátěž.

6. Obsluha

6.1 Pokyny k provozu

1. Před prvním použitím odstraňte z bubnu (3) lepicí pásku.
2. Jako A hodnocená hodnota hlukové emise na místě provozovatele je nižší než 70 dB.
3. Zásobovací napětí: 230 V ± 10%, 50 Hz ± 1%.
4. Lanový zvedák provozovat při teplotách okolí mezi 0 °C a 40 °C, relativní vlhkosti vzduchu nižší než 85%. Výška nad hladinou moře: max. 1000 m.
5. Pro transport a uložení smí teplota ležet v rozmezí -25 °C a 55 °C. Nejvyšší přípustná teplota nesmí být vyšší než 70 °C.
6. Uživatel by měl břemeno ze země nadzvedávat s nejnižší možnou rychlostí. Je-li břemeno zvednuté, mělo by být lano napnuté.
7. Motor (14) lanového zvedáku je vybaven tepelným spínačem. Během provozu lanového zvedáku proto může dojít k zastavení motoru (14), tento se po ochlazení automaticky opět rozběhne.
8. Elektrický lanový zvedák není vybaven omezovačem jmenovitého výkonu. Proto se prosím nesnažte dále zvedat břemeno, pokud tepelná pojistka provoz omezí. Břemeno v tomto případě překračuje jmenovitý výkon lanového zvedáku.
9. Nenechávejte zavěšená břemena bez dozoru a bez provedení potřebných bezpečnostních

CZ

- opatření.
- Na ochranu proudového okruhu jistěte stroj 10 A pojistkou nebo 10 A ochranným vypínačem proti chybnému proudu.
 - Nepoužívejte páky (4/5) jako běžné zařízení na zastavení. Tyto slouží pouze pro zastavení v nouzovém případě.
 - Než začnete pracovat, zkontrolujte, zda je ocelové lano (6) řádně navinuto na bubnu (3) a zda je vzdálenost mezi vinutím menší, než je ocelové lano (obr. 3).
 - Zkontrolujte, zda je břemeno na háku (8), resp. při provozu jako kladkostroj na přidavném háku (16), zajištěno a vždy udržujte odstup od břemena a ocelového lana (6).

6.2 Provoz (obr. 9)

- Zkontrolujte, zda je stisknutý nouzový vypínač (9). Na odblokování červeného tlačítkového spínače STOP s ním otáčejte ve směru hodinových ručiček.
- Na nadzvednutí břemena stiskněte tlačítko ▲ (10).
- Na spuštění břemena stiskněte tlačítko ▼ (10).
- Páka automatického zastavovacího mechanismu (5): je-li dosaženo maximální výšky zdvihání, zatlačí vypínací závaží (7) páku (5) nahoru. Tím je aktivován koncový spínač a břemeno již nemůže být dále zvedáno.
- Páka maximální délky ocelového lana (4): když břemeno dosáhne nejnižší možné polohy, je aktivován koncový spínač a další spouštění břemena není možné. Tento koncový spínač by také zabránil pohybu lanového zvedáku v nesprávném směru (hák se pohybuje oproti směru zobrazeném na ovládacím spínači).
- Je-li stisknutý nouzový vypínač (9), lanový zvedák se zastaví.
- V nouzovém případě ihned zmáčknout nouzový vypínač (9), aby byl lanový zvedák zastaven. Pokud byl aktivován nouzový vypínač, není obsluha lanového zvedáku možná.

7. Čištění, údržba a objednání náhradních dílů

Před všemi čistícími pracemi vytáhněte síťovou zástrčku.

7.1 Čištění

- Udržujte bezpečnostní zařízení, větrací otvory a kryt motoru tak prostě prachu a nečistot, jak jen to je možné. Otřete přístroj čistým hadrem nebo ho profoukněte stlačeným vzduchem při nízkém

tlaku.

- Doporučujeme přímo po každém použití přístroj vyčistit.
- Pravidelně přístroj čistěte vlhkým hadrem a trochou mýdla. Nepoužívejte žádné čisticí prostředky nebo rozpouštědla, mohlo by dojít k poškození plastových částí přístroje. Dbejte na to, aby se dovnitř přístroje nedostala voda.

7.2 Údržba

Pozor! Při údržbě stroje se ubezpečte, že není stroj připojen na síť.

- Dále: Jeden cyklus odpovídá jednomu pohybu jednoho břemena nahoru a dolů. Pravidelná kontrola odpovídá jedné kontrole po 100 cyklech.
- Pravidelně kontrolujte, zda koncové spínače lanového zvedáku řádně fungují. Kontrola se provádí následovně: dosáhlo-li lano maximální výšky zdvihnutí je aktivována páka automatického zastavovacího mechanismu (5). Motor (14) se musí nyní zastavit (zkoušku provádět bez břemena).
Je-li ocelové lano (6) odvinuto tak dalece, jak je to možné, je aktivována páka maximální délky lana (4). Motor (14) se musí nyní zastavit.
- Pravidelně kontrolujte síťový kabel (12) a ovládací vedení (13).
- Každých 200 cyklů musí být namazáno ocelové lano (6) a vodící kladka (15).
- Každých 30 cyklů musí být podle obrázku 4 zkontrolováno, zda je celé ocelové lano (6) v dobrém stavu. Pokud je poškozeno, musí být nahrazeno za lano odpovídající údajům v technických datech.
- Každých 1000 cyklů zkontrolovat, zda jsou šrouby upevňovacích úchytek (1) a vodící kladky (15) dobře utaženy.
- Každých 1000 cyklů zkontrolovat, zda jsou háky (8/16) a vodící kladka (15) v dobrém stavu.
- Před každým použitím lanového zvedáku zkontrolujte, zda jsou nouzový vypínač (9) a tlačítko (10) v bezvadném provozním stavu.
- Každých 1000 cyklů zkontrolovat brzdový systém. Pokud vydává motor (14) nezvyklé zvuky nebo nemůže zvednout jmenovitou zátěž, je možné, že musí být opraven brzdový systém:
- vyměňte poškozené nebo opotřebované díly a uložte si příslušnou údržbovou dokumentaci.
- s neplánovanými opravárenskými pracemi se obraťte prosím na autorizovaný servis.

7.3 Objednání náhradních dílů:

Při objednávání náhradních dílů je třeba uvést následující údaje:

- Typ přístroje
- Číslo výrobku přístroje
- Identifikační číslo přístroje
- Číslo náhradního dílu požadovaného náhradního dílu

Aktuální ceny a informace naleznete na www.isc-gmbh.info

8. Likvidace a recyklace

Přístroj je uložen v balení, aby bylo zabráněno poškození při přepravě. Toto balení je surovina a tím znovu použitelné nebo může být dáno zpět do cirkulace surovin.

Přístroj a jeho příslušenství jsou vyrobeny z rozdílných materiálů, jako např. kov a plasty. Defektní součástky odevzdejte k likvidaci zvláštních odpadů. Zeptejte se v odborné prodejně nebo na místním zastupitelství!

SK**⚠ Pozor!**

Pri používaní prístrojov sa musia dodržiavať príslušné bezpečnostné opatrenia, aby bolo možné zabrániť prípadným zraneniam a vecným škodám. Preto si starostlivo prečítajte tento návod na obsluhu / bezpečnostné pokyny. Následne ich starostlivo uschovajte, aby ste mali vždy k dispozícii potrebné informácie. V prípade, že budete prístroj požičovať tretím osobám, prosím odovzdajte im spolu s prístrojom tento návod na obsluhu / bezpečnostné pokyny. Nepreberáme žiadne ručenie za nehody ani škody, ktoré vzniknú nedodržaním tohto návodu na obsluhu a bezpečnostných pokynov.

1. Bezpečnostné pokyny:**⚠ VÝSTRAHA!****Prečítajte si všetky bezpečnostné predpisy a pokyny.**

Nedostatky pri dodržovaní bezpečnostných predpisov a pokynov môžu mať za následok úraz elektrickým prúdom, vznik požiaru a/alebo ťažké poranenia.

Všetky bezpečnostné predpisy a pokyny si odložte pre budúce použitie.

- Vždy skontrolujte, či sa sieťové napätie zhoduje s napätím na výrobnom štítku. Pre prípad, že sieťové napätie nie je vhodné, môže dochádzať k abnormálnemu fungovaniu stroja a k ujme na zdraví.
- Napájanie elektrickým prúdom musí mať uzemnenie a musí byť zabezpečené ochranným elektrickým spínačom pre chybový prúd.
- Je zakázané zdvíhať bremená, ktoré prekračujú nominálne zaťaženie.
- Zariadenie používajte len na účel, pre ktorý je určené. Lanovým zdvihacím zariadením nikdy nezdvíhajte osoby.
- Pri vyťahovaní zástrčky zo zásuvky neťahajte za kábel. Chráňte elektrický kábel pred teplom, olejom a ostrými hranami.
- Nikdy neskúšajte zdvíhať pevné alebo zaseknuté bremená.
- Keď nepoužívate zdvihacie zariadenie, vytiahnite zástrčku zo zásuvky.
- Zabráňte prístupu detí a iných neautorizovaných osôb k zariadeniu.
- Je zakázané ťahať bremená do strany alebo zo strany. Zabráňte kolísaniu bremena.
- Zabezpečte, aby sa hák pohyboval rovnakým smerom, ako je to zobrazené na ovládacom spínači.
- Pravidelne kontrolujte, či nie je lanové zdvihacie

34

zariadenie poškodené. Ovládací spínač musí byť v dobrom stave.

- Opravy a údržbové práce nechajte vykonávať len v autorizovaných odborných servisoch alebo u odborného elektrikára. Opravy smie vykonávať len odborný elektrikár, v opačnom prípade môže dôjsť k úrazu obsluhujúcej osoby.
- Vyhýbajte sa rýchlemu zapínaniu a vypínaniu zariadenia (tlačidlová prevádzka).
- Pri obsluhovaní lanového zdvihacieho zariadenia buďte vždy pozorni.
- Nestoďte ani nepracujte pod zdvihnutým bremenom.

2. Popis prístroja (obrázok 1 - 2)

- Upevňovacie strmene
- Upevňovací otvor pre hák
- Bubon
- Päčka pre maximálnu dĺžku lana
- Päčka pre automatický zastavovací mechanizmus
- Oceľové lano
- Vypínacie závažie
- Hák
- Núdzový vypínač
- Tlačidlo
- Diaľkové ovládanie
- Sieťový kábel
- Kábel ovládača
- Motor
- Kladka
- Dodatočný hák

3. Správne použitie prístroja

Lanové zdvihacie zariadenie slúži na zdvíhanie a spúšťanie bremien v uzatvorených miestnostiach primerane k výkonu zariadenia.

Prístroj smie byť použitý len na ten účel, na ktorý bol určený. Každé iné odlišné použitie prístroja sa považuje za nesplňajúce účel použitia. Za škody alebo zranenia akéhokoľvek druhu spôsobené nesprávnym používaním ručí používateľ / obsluhujúca osoba, nie však výrobca.

Prosím zohľadnite skutočnosť, že správny spôsob prevádzky našich prístrojov nie je na profesionálne, remeselnícke ani priemyselné použitie. Nepreberáme žiadne záručné ručenie, ak sa prístroj bude používať v profesionálnych, remeselníckych alebo priemyselných prevádzkach ako aj na činnosti

rovnocenné s takýmto použitím.

4. Technické údaje

Napätie (V)	230 V ~ 50 Hz
Menovitý prúd (A)	2,2
Príkion (W)	500
Pracovný režim	S3 20%:10 min
Nominálne zaťaženie (kg)	125 / 250
Zdvíhacia výška (m)	17,5 / 8,7
Nominálna rýchlosť (m/min)	8 / 4
Priemer oceľového lana (mm)	3,0
Pevnosť oceľového lana v ťahu (N/mm ²)	1870
Trieda izolácie	B
Trieda ochrany	IP 54
Trieda hnacej jednotky	M1
Hmotnosť netto (kg)	10,5

Prevádzkový režim S3 - 25% - 10 min: S3 = prerušovaná prevádzka bez vplyvu priebehu rozbehu. Znamená to, že počas doby 10 minút predstavuje maximálny prevádzkový čas 25% (2,5 min).

5. Pred uvedením do prevádzky

- Presvedčte sa pred zapojením prístroja do siete o tom, či údaje na typovom štítku prístroja súhlasia s údajmi elektrickej siete.
- **Skôr než začnete na prístroji robiť akékoľvek nastavenia, vytriahnite zo siete elektrický kábel.**
- Lanové zdvíhacie zariadenie nie je vhodné na prepravu horúcich a / alebo roztavených hmôt, okrem toho nie je zdvíhacie zariadenie určené na použitie pri nízkych teplotách a v agresívnom prostredí.
- Mechanická skupina je M1.
- Doba používania lanového zdvíhacieho zariadenia je cca. 8000 cyklov (okrem náhradných dielov). Keď má zdvíhacie zariadenie za sebou 8000 cyklov, musia byť skontrolované a opravené všetky mechanické časti.
- Predtým ako začnete používať lanové zdvíhacie zariadenie si prečítajte a pochopte návod na obsluhu.
- Ubezpečte sa, že obsluhujúca osoba vie, ako zariadenie funguje a ako by sa malo prevádzkovať.
- Používateľ by mal konať vždy v súlade s návodom na obsluhu.
- Zdvíhacie zariadenie nie je vhodné pre trvalú

prevádzku. Prevádzkový režim je: Prerušovaná prevádzka bez vplyvu priebehu rozbehu.

- Menovitý výkon zariadenia sa nemení s polohou zaťaženia.

5.1 Vybavenie

Po otvorení balenia prosím skontrolujte možné transportné poškodenia rámu, oceľového lana, hákov a elektrického kontrolného mechanizmu.

5.2 Montáž (obrázok 5)

Lanové zdvíhacie zariadenie je vybavené 2 upevňovacími strmeňmi (1), ktorými sa musí upevniť na štvorhrannú rúru. Rozmery konzoly musia byť v súlade s veľkosťou upevňovacích strmeňov (1) a konzola musí mať dvojnásobnú nominálnu nosnosť. Odporúčame Vám kontaktovať kvalifikovaného technika.

Všetky skrutky musia byť riadne dotiahnuté. Pred uvedením zariadenia do prevádzky by mal ukotvenie konzoly skontrolovať kvalifikovaný technik.

5.3 Funkcia kladkostroja (obrázok 6 – 9)

Lanové zdvíhacie zariadenie je vybavené kladkou (15) a dodatočným hákom (16). Pri správnom použití je možné pomocou lanového zdvíhacieho zariadenia zdvihnúť dvojnásobnú záťaž.

Namontujte kladku (15) a dodatočný hák (16) tak, ako to je znázornené na obrázku 6-8. Napevno namontovaný hák (8) musí byť zavesený v upevňovacom otvore (2) (obrázok 9).

Bremeno je teraz zdvíhané pomocou dvoch oceľových lán, lanové zdvíhacie zariadenie je takto schopné uniesť dvojnásobnú záťaž.

6. Obsluha

6.1 Pokyny k prevádzke

1. Pred prvým použitím odstráňte lepiacu pásku z bubna (3).
2. Hodnota emisií hluku na mieste obsluhujúcej osoby, ohodnotená na A, je nižšia ako 70 dB.
3. Napájacie napätie: 230 V \pm 10%, 50 Hz \pm 1%.
4. Lanové zdvíhacie zariadenie je potrebné prevádzkovať pri teplotách okolitého prostredia medzi 0 °C a 40 °C a relatívnej vlhkosti pod 85%. Nadmorská výška: max. 1000 m.
5. Pre transport a skladovanie sa môže pohybovať teplota v rozpätí -25 °C a 55 °C. Najvyššia prípustná teplota nesmie prekročiť 70 °C.
6. Používateľ by mal zdvíhať bremeno z podlahy najnižšou možnou rýchlosťou. Keď sa zdvíha bremeno, lano by malo byť napnuté.
7. Motor (14) lanového zdvíhacieho zariadenia je

SK

vybavený termostátovým spínačom. Počas prevádzky lanového zdvihacieho zariadenia môže preto dôjsť k zastaveniu motora (14), tento sa znovu spustí, akonáhle sa znovu ochladí.

8. Elektrické lanové zdvihacie zariadenie nie je vybavené obmedzovačom menovitého výkonu. Preto sa prosím ďalej nepokúšajte zdvíhať bremeno, keď prevádzku obmedzuje ochrana pred prehrievaním. V tomto prípade prekračuje záťaž menovitý výkon zdvihacieho zariadenia.
9. Nenechávajte bez dozoru visiace bremená bez toho, aby ste prijali príslušné bezpečnostné opatrenia.
10. Pre ochranu elektrického okruhu zabezpečte zariadenie 10 ampérovou poistkou alebo 10 ampérovým ochranným spínačom pre chybový prúd.
11. Nepoužívajte páčky (4/5) ako bežné zastavovacie zariadenie. Slúžia len ako zastavovacie zariadenie pre prípad núdze.
12. Skôr než začnete pracovať, ubezpečte sa, že je oceľové lano (6) správne navinuté na bubon (3), a že je vzdialenosť medzi návinní menšia ako oceľové lano (obrázok 3).
13. Ubezpečte sa, že je náklad riadne zaistený na háku (8), resp. pri kladkostrojovej prevádzke na dodatočnom háku (16) a vždy udržiavajte odstup od bremena a oceľového lana (6).

6.2 Prevádzka (obrázok 9)

- Skontrolujte, či je stlačené tlačidlo núdzového vypnutia (9). Otočte červené tlačidlo Stop v smere hodinových ručičiek, aby ste ho odistili.
- Stlačte tlačidlo ▲ (10) pre nadvihnutie bremena.
- Stlačte tlačidlo ▼ (10) pre spustenie bremena.
- Páčka automatického zastavovacieho mechanizmu (5): Ak je dosiahnutá maximálna zdvihacia výška, zatlačí vypínacie závažie (7) páčku (5) nahor. Dôjde tým k aktivácii koncového vypínača a bremeno už nemôže byť ďalej zdvíhané.
- Páčka pre maximálnu dĺžku lana (4): Keď dosiahne bremeno najnižšiu možnú polohu, aktivuje sa koncový spínač, ktorý neumožní ďalšie spúšťanie bremena. Tento koncový spínač môže rovnako zabrániť aj prevádzke zdvihacieho zariadenia nesprávnym smerom (háč sa pohybuje opačným smerom, ako je zobrazené na ovládacom spínači).
- Keď sa aktivuje núdzový vypínač (9), lanové zdvihacie zariadenie sa zastaví.
- V prípade núdze okamžite stlačte núdzový vypínač (9), aby ste zdvihacie zariadenie zastavili. Obsluha lanového zdvihacieho zariadenia nie je možná, keď je stlačený núdzový vypínač.

36

7. Čistenie, údržba a objednanie náhradných dielov

Pred všetkými údržbovými a čistiacimi prácami vytiahnite kábel zo siete.

7.1 Čistenie

- Udržujte ochranné zariadenia, vzduchové otvory a ebo ho vyčistite vyfúkaním stlačeným vzduchom pri nastavení na nízky tlak.
- Odporúčame, aby ste prístroj čistili spravidla vždy po každom použití.
- Čistite prístroj pravidelne pomocou vlhkej utierky aostriedky alebo riedidla; tieto prostriedky by mohli napadnúť umelohmotné diely prístroja. Dbajte na to, aby sa do vnútra prístroja nedostala voda.

7.2 Údržba

Pozor! Vždy sa ubezpečte, že zariadenie nie je napojené do elektrickej siete, keď vykonávate jeho údržbu.

- Následne: Jeden cyklus zodpovedá jednému pohybu bremena hore a dolu. Periodická kontrola zodpovedá kontrole po 100 cykloch.
- Periodicky overujte, či riadne fungujú koncové spínače lanového zdvihacieho zariadenia. Kontrola sa vykonáva nasledovne: Keď dosiahne lano maximálnu zdvihaciu výšku, aktivuje sa páčka automatického zastavovacieho mechanizmu (5). Motor (14) sa teraz musí zastaviť. (skontrolujte záťaž)
- Ak je lano (6) odtočené tak ďaleko, ako sa dá, aktivuje sa páčka pre maximálnu dĺžku lana (4). Motor (14) sa teraz musí zastaviť.
- Pravidelne kontrolujte sieťový kábel (12) a kábel ovládača (13).
- Každých 200 cyklov sa musí oceľové lano (6) a kladka (15) premasť.
- Každých 30 cyklov sa musí podľa obrázku 4 skontrolovať, či je celé oceľové lano (6) v dobrom stave. Ak je lano poškodené, musí sa nahradiť novým, ktoré vyhovuje technickým údajom.
- Každých 1000 cyklov skontrolujte, či sú skrutky upevňovacích strmeňov (1) a kladky (15) dobre dotiahnuté.
- Každých 1000 cyklov skontrolujte, či sú háky (8/16) a kladka (15) v dobrom stave.
- Pred každým použitím lanového zdvihacieho zariadenia skontrolujte, či je núdzový vypínač (9) a tlačidlo (10) v bezchybnom prevádzkovom stave.
- Každých 1000 cyklov skontrolujte brzdový systém. Ak z motora (14) vychádzajú nezvyčajne

zvuky alebo ak motor nedokáže zdvihnúť nominálnu záťaž, je možné, že je potrebné opraviť brzdový systém:

- Poškodené alebo opotrebované diely vymeňte a uložte si údržbovú dokumentáciu, ktorá k nim patrí.
- Pre neplánované opravárenské práce sa prosím obráťte na autorizované zákaznicke centrum.

7.3 Objednávanie náhradných dielov:

Pri objednávaní náhradných dielov je potrebné uviesť nasledovné údaje;

- Typ prístroja
- Výrobné číslo prístroja
- Identifikačné číslo prístroja
- Číslo potrebného náhradného dielu

Aktuálne ceny a informácie nájdete na stránke www.isc-gmbh.info

8. Likvidácia a recyklácia

Prístroj sa nachádza v obale za účelom zabránenia poškodeniu pri transporte. Tento obal je vyrobený zo suroviny a tým pádom je ho možné znovu použiť alebo sa môže dať do zberu na recykláciu surovín. Prístroj a jeho príslušenstvo sa skladajú z rôznych materiálov, ako sú napr. kovy a plasty. Poškodené súčiastky odovzdajte na vhodnú likvidáciu špeciálneho odpadu. Informujte sa v odbornej predajni alebo na miestnych úradoch!

GR**⚠ Προσοχή!**

Κατά τη χρήση των συσκευών πρέπει να λαμβάνονται ορισμένα μέτρα ασφαλείας προς αποφυγή τραυματισμών και ζημιών. Για το λόγο αυτό παρακαλούμε να διαβάσετε προσεκτικά αυτή την Οδηγία χρήσης. Φυλάξτε την καλά για να έχετε τις πληροφορίες στη διάθεσή σας ανά πάσα στιγμή. Εάν δώσατε τη συσκευή σε άλλα άτομα, παρακαλούμε να τους παραδώσετε και αυτή την Οδηγία χρήσης.

Δεν αναλαμβάνουμε καμία ευθύνη για ατυχήματα που οφείλονται στη μη τήρηση αυτής της Οδηγίας και των υποδείξεων ασφαλείας.

1. Υποδείξεις ασφαλείας**⚠ ΠΡΟΣΟΧΗ!**

Διαβάστε όλες τις Υποδείξεις ασφαλείας και τις Οδηγίες.

Εάν δεν ακολουθήσετε τις Υποδείξεις ασφαλείας και τις Οδηγίες δεν αποκλείονται ηλεκτροπληξία, πυρκαγιά και/ή σοβαροί τραυματισμοί.

Φυλάξτε προσεκτικά όλες τις Υποδείξεις ασφαλείας και τις Οδηγίες για το μέλλον.

1. Να ελέγχετε πάντα εάν η τάση του δικτύου αντιστοιχεί στην τάση που αναγράφεται στην ετικέτα. Σε περίπτωση ακατάλληλης τάσης δικτύου, δεν αποκλείεται η όχι σωστή λειτουργία της μηχανής και η πρόκληση σωματικών βλαβών.
2. Η παροχή ρεϊμάτος να διαθέτει γείωση και να ασφαρίζεται με διακόπτη διαρροής έντασης.
3. Απαγορεύεται η ανύψωση φορτίων που υπερβραίνονται το ονομαστικό φορτίο.
4. Να χρησιμοποιείτε τη συσκευή μόνο για το σκοπό για τον οποίο προορίζεται. Ποτέ μην μεταφέρετε άτομα με το παλάγκο.
5. Πην τραβάτε απ'ότο καλώδιο για να βγ'αλετε το βύσμα από την πρ'ζία. Να προστατεύετε το καλώδιο από ψηλές θερμοκρασίες, λάδι και αιχμηρές άκρες.
6. Ποτέ μην προσπαθείτε να ανυψώσετε στερεά ή μπλοκαρισμένα φορτία.
7. Να βγάξετε το βύσμα από την πρίζα, όταν χρησιμοποιείτε το παλάγκο.
8. Να κρατάτε παιδιά και άλλα μη εξουσιοδοτημένα άτομα μακριά από τη μηχανή.
9. Απαγορεύεται να τραβάτε φορτία από το πλάϊ ή προς το πλάϊ. Να αποφεύγετε την ταλάντωση των φορτίων.
10. Εξασφαλίστε την κίνηση των γάντζων προς την ίδια κατεύθυνση όπως εμφανίζεται στον διακόπτη χειρισμού.

38

11. Να ελέγχετε το παλάγκο τακτικά για ενδεχόμενες βλάβες. Ο διακόπτης χειρισμού να είναι πάντα σε καλή κατάσταση.
12. Οι επισκευές και εργασίες συντήρησης να εκτελούνται πάντα μόνο σε συμβεβλημένα συνεργεία από ειδικευμένους ηλεκτρολόγους. Οι επισκευές επιτρέπεται να εκτελούνται μόνο από ειδικευμένους ηλεκτρολόγους, διαφορετικά δεν αποκλείονται τραυματισμοί του χειριστή.
13. Να αποφεύγετε απότομη ενεργοποίηση και απενεργοποίηση (βηματική λειτουργία).
14. Κατά τον χειρισμό του παλάγκου να είστε πάντα ιδιαίτερα προσεκτικοί.
15. Μη στέκεστε και μην εργάζεστε κάτω από ανυψωμένο φορτίο.

2. Περιγραφή της συσκευής (εικ. 1-2)

1. Βραχίονας στερέωσης
2. Τρύπα στερέωσης για το γάντζο
3. Κύλινδρος
4. Μοχλός για μέγιστο μήκος σχοινιού
5. Μοχλός του αυτόματου μηχανισμού στοπ
6. Ατσάλινο σχοινί
7. Βάρος απενεργοποίησης
8. Γάντζος
9. Διακόπτης ενεργοποίησης/απενεργοποίησης έκτακτης ανάγκης
10. Διακόπτης πίεσης
11. Τηλεχειρισμός
12. Καλώδιο σύνδεσης με το δίκτυο
13. Αγωγός ελέγχου
14. Κινητήρας
15. Τροχός ανατροπής
16. Πρόσθετος γάντζος

3. Σωστή χρήση

Το παλάγκο προορίζεται για την ανύψωση και το χαμηλώνω φορτίων σε κλειστούς χ'ρους ανάλογα με την ισχύ της συσκευής.

Η μηχανή επιτρέπεται να χρησιμοποιηθεί μόνο για τον σκοπό για τον οποίο προορίζεται. Κάθε πέραν τούτου χρήση δεν ανταποκρίνεται στο σκοπό για τον οποίο προορίζεται. Για βλάβες που οφείλονται σε παρόμοια χρήση ή για τραυματισμούς παντός είδους ευθύνεται ο χρήστης/χειριστής και όχι ο κατασκευαστής.

Παρακαλούμε να προσέξετε πως οι συσκευές μας δεν προορίζονται και δεν έχουν κατασκευαστεί για

επαγγελματική, βιοτεχνική ή βιομηχανική χρήση. Δεν αναλαμβάνουμε ευθύνη σε περίπτωση κατά την οποία η συσκευή χρησιμοποιήθηκε σε συννεργεία, βιοτεχνίες ή στη βιομηχανία ή σε εργασίες παρόμοιες με αυτές.

4. Τεχνικά χαρακτηριστικά

Τάση (V)	230 V ~ 50 Hz
Όνομαστικό ρεύμα (A)	2,2
Απορρόφηση ισχύος (W)	500
Είδος λειτουργίας	S3 20%:10 min
Όνομαστικό φορτίο (kg)	125 / 250
Ύψος ανύψωσης (m)	17,5 / 8,7
Όνομαστική ταχύτητα (m/min)	8 / 4
Διάμετρος του ασάλινου σχοινιού (mm)	3,0
Αντοχή σε εφελκυσμό του ασάλινου σχοινιού (N/mm ²)	1870
Κλάση μόνωσης	B
Κλάση προστασίας	IP 54
Τάση προωστικού κινητήρα	M1
Καθαρό βάρος (kg)	10,5

Είδος λειτουργίας S3 - 25%-10min: S3 = λειτουργία διακοπής χωρίς επίδραση της διαδικασίας εκκίνησης Αυτό σημαίνει πως σε διάστημα 10 λεπτών η μέγιστη διάρκεια λειτουργίας ανέρχεται σε 25% (2,5 λεπτά).

5. Πριν τη θέση σε λειτουργία

- Πριν τη σύνδεση σιγουρευτείτε πως τα στοιχεία στην ετικέτα του συμφωνούν με τα στοιχεία του δικτύου.
- **Πριν κάνετε ρυθμίσεις στη συσκευή να βγάξετε πάντα το βύσμα από την πρίζα.**
- Το παλάγκο δεν είναι κατάλληλο για τη μεταφορά θερμών και/ή τηγμένων μαζών, επίσης δεν είναι κατάλληλο για τη χρήση σε χαμηλές θερμοκρασίες και σε διαβρωτικό περιβάλλον.
- Μηχανική ομάδα είναι M1.
- Η διάρκεια χρήσης του παλάγκου είναι περ. 8000 κύκλοι (εξαιρουμένων των αναλώσιμων). Όταν έχουν εκτελεσθεί 8000 κύκλοι, πρέπει να ελεγχθούν και να επιθεωρηθούν όλα τα μηχανικά τμήματα.
- Να διαβάσετε και να καταλάβετε τις Οδηγίες χρήσης πριν τη χρήση του παλάγκου.
- Εξασφαλίστε πως ο χειριστής γνωρίζει πώς λειτουργεί η μηχανή και πως πρέπει να χειριστεί.
- Ο χρήστης να ακολουθεί τις οδηγίες στις

Οδηγίες χρήσης.

- Το παλάγκο δεν προορίζεται για συνεχή χρήση. Το είδος λειτουργίας είναι: λειτουργία διακοπής χωρίς επίδραση της διαδικασίας εκκίνησης
- Η ονομαστική ισχύς της μηχανής δεν διαφέρει ανάλογα με τη θέση του φορτίου.

5.1 Ξεπακετάρισμα

Αφού ανοίξετε τη συσκευασία, ελέγξτε πρώτα το πλαίσιο, το ασάλινο σχοινί, τα γάντζα και τον ηλεκτρικό μηχανισμό ελέγχου για ενδεχόμενες ζημιές κατά τη μεταφορά.

5.2 Συναρμολόγηση (εικ. 5)

Η συσκευή ανύψωσης διαθέτει 2 βραχίονες στερέωσης (1), με τους οποίους πρέπει να στερεωθεί σε τετράγωνο σωλήνα. Οι διαστάσεις του προώστη πρέπει να συμφωνούν με το μέγεθος του βραχίονα στερέωσης (1) και πρέπει να μπορεί να φέρει το διπλό ονομαστικό φορτίο. Σας συνιστούμε να έλθετε σε επαφή με εξειδικευμένο τεχνικό.

Όλες οι βίδες πρέπει να είναι καλά σφικμένες. Πριν τη θέση σε λειτουργία να ελέγξει ένας ειδικευμένος τεχνικός τη στερέωση του βραχίονα.

5.3 Λειτουργία του παλάγκου (εικ. 6-9)

Το παλάγκο διαθέτει ένα τροχό ανατροπής (15) και ένα πρόσθετο γάντζο (16). Με σωστή χρήση το παλάγκο μπορεί να φέρει το διπλάσιο φορτίο. Στερεώστε τον τροχό ανατροπής (15) και τον πρόσθετο γάντζο (16) όπως παριστάνεται στην εικόνα 6-8. Ο σταθερά τοποθετημένος γάντζος (8) πρέπει να κρεμαστεί στην τρύπα στερέωσης (2) (απεικ. 9).

Το φορτίο ανυψώνεται με τη βοήθεια δύο ασάλινων σχοινιών, έτσι το παλάγκο μπορεί να σηκώσει το διπλό φορτίο.

6. Χειρισμός

6.1 Υποδείξεις για το χειρισμό

1. Πριν την πρώτη χρήση αφαιρέστε την ταινία από τον κύλινδρο (3).
2. Η τιμή της εκπομπής θορύβου A στη θέση του χειριστή είναι κάτω των 70dB.
3. Τάση τροφοδοσίας: 230V ± 10%, 50Hz ± 1%.
4. Το παλάγκο να χρησιμοποιείται σε θερμοκρασίες περιβάλλοντος μεταξύ 0°C και 40°C και σχετική υγρασία αέρα κάτω από 85%. Ύψος πάνω από το επίπεδο της θάλασσας: Μέγ. 1000 m.
5. Για μεταφορά και αποθήκευση η θερμοκρασία να κυμαίνεται μεταξύ -25 °C και 55 °C. Η μέγιστη επιτρεπτή θερμοκρασία δεν

GR

- επιτρέπεται να ανέρχεται πάνω από 70°C.
6. Ο χρήστης να ανυψώνει το φορτίο από το δάπεδο με τη χαμηλότερη δυνατή ταχύτητα. Το σχοινί να είναι τεντωμένο, όταν ανυψώνεται το φορτίο.
 7. Ο κινητήρας (14) του παλάγκου είναι εξοπλισμένος με διακόπτη θερμοστάτη. Κατά τη διάρκεια της λειτουργίας του παλάγκου μπορεί να διακοπεί η λειτουργία του κινητήρα (14), ο οποίος ξαναλειτουργεί αυτόματα όταν κρυώσει.
 8. Το ηλεκτρικό παλάγκο δεν διαθέτει σύστημα περιορισμού της ονομαστικής ισχύος. Γιαυτό παρακαλούμε να μη προσπαθήτε να ανασηκώσετε το φορτίο, όταν το σύστημα προστασίας από υπερθέρμανσης περιορίζει τη λειτουργία. Στην περίπτωση αυτή το φορτίο υπερβαίνει την ονομαστική ισχύ του παλάγκου.
 9. Μην αφήνετε αιωρούμενα φορτία χωρίς επίβλεψη και χωρίς να έχετε λάβει τα απαιτούμενα μέτρα ασφαλείας.
 10. Ασφαλίστε τη συσκευή με ασφάλεια 10A ή με διακόπτη διαρροής έντασης 10A για να προστατέψετε το κύκλωμα.
 11. Μη χρησιμοποιείτε τους μοχλούς (4/5) σαν σύστημα стоп ρουτίνας. Οι μοχλοί αυτοί αποτελούν σύστημα διακοπής της λειτουργίας μόνο ια περίπτωση ανάγκης.
 12. Πριν αρχίσετε, σιγουρευτείτε πως το ασάλινο σχοινί (6) έχει τυλιχτεί σωστά γύρω από τον κύλινδρο (3) και πως η απόσταση μεταξύ των περιελίξεων είναι μικρότερη από το ασάλινο σχοινί (εικ. 3)
 13. Σιγουρευτείτε πως το φορτίο κρέμεται σωστά στο γάντζο (8) ή σε περίπτωση λειτουργίας σύσπαστου, πως το φορτίο είναι καλά ασφαλισμένο στον πρόσθετο γάντζο (16). Να τηρε΄τε πάντα απ΄σταση προς το φορτίο και το ασάλινο σχοινί (6).

6.2 Λειτουργία (εικ. 9)

- Ελέγξτε εάν είναι πεισμένοι ο διακόπτης έκτακτης ανάγκης (9). Στρίψτε δεξιόστροφα τον κόκκινο διακόπτη στοπ για να τον απομεινδαλώσετε.
- Πιέστε τον διακόπτη πίεσης ▲ (10) για την ανύψωση του φορτίου.
- Πιέστε το διακόπτη πίεσης ▲ (10) για το χαμήλωμα του φορτίου.
- Μοχλός του αυτόματου μηχανισμού στοπ (5): Όταν επιτευχθεί το μέγιστο ύψος, το βάρος απενεργοποιεί (7) πιέζει το μοχλό (5) προς τα επάνω. Έτσι ενεργοποιείται ο θερματικός διακόπτης και το φορτίο δεν μπορεί πλέον να ανασηκωθεί.
- Μοχλός για μέγιστο μήκος σχοινού (4): Όταν

το φορτίο φτάσει τη χαμηλότερη θέση, ενεργοποιείται ένας θερματικός διακόπτης, που δεν επιτρέπει το χαμήλωμα του φορτίου. Αυτός ο θερματικός διακόπτης θα εμπόδιζε και μία λειτουργία του παλάγκου προς τη λάθος κατεύθυνση (ο γάντζος κινείται αντίστροφα προς την κατεύθυνση που φαίνεται στο διακόπτη χειρισμού).

- Εάν ενεργοποιηθεί ο διακόπτης έκτακτης ανάγκης (9), διακόπτεται η κίνηση του παλάγκου.
- Σε περίπτωση κινδύνου, πιέστε αμέσως τον διακόπτη έκτακτης ανάγκης (9), για να διακόψετε την κίνηση του παλάγκου. Ο χειρισμός του παλάγκου δεν είναι δυνατός, όταν έχει γίνει χειρισμός του διακόπτη έκτακτης ανάγκης.

7. Καθαρισμός, συντήρησης, παραγγελία ανταλλακτικών

Πριν από όλες τις εργασίες καθαρισμού να βγάζετε το φιν από τη πρίζα.

7.1 Καθαρισμός

- Να τηρείτε τα συστήματα ασφαλείας, τις σχισμές αερισμού και το περιβλήμα του κινητήρα όσο πιο καθαρά από σκόνη γίνεται. Σκουπίστε τη συσκευή με καθαρό πανί ή φυσήξτε τη με πεπιεσμένο αέρα σε χαμηλή πίεση.
- Σας συνιστούμε να καθαρίζετε τη συσκευή μετά από κάθε χρήση.
- Να καθαρίζετε τη συσκευή μακτικά με ένα υγρό πανί και λίγο μαλακό σαπούνι. Μη χρησιμοποιείτε καθαριστικά ή διαλύτες, διότι έτσι δεν αποκλείεται η διάβρωση της συσκευής. Να προσέχετε να μην εισέλθει νερό στο εσωτερικό της συσκευής.

7.2 Συντήρηση

Προσοχή! Να σιγουρευέστε πάντα πως η μηχανή δεν είναι συνδεδεμένη με το δίκτυο όταν περιποιήσετε τη μηχανή.

- Προσοχή: Ένας κύκλος αντιστοιχεί στην κίνηση προς τα επάνω και προς τα κάτω ενός φορτίου. Έλεγχος κατά διαστήματα σημαίνει έλεγχος μετά από 100 κύκλους.
- Να ελέγχετε κατά διαστήματα, πως λειτουργούν άψογα οι θερματικοί διακόπτες του παλάγκου. Ο έλεγχος γίνεται ως εξής: Όταν το σχοινί φτάσει το μέγιστο ύψος, χειρίζεστε το μοχλό του αυτόματου μηχανισμού διακοπής λειτουργίας (5). Τώρα πρέπει να διακοπεί η

λειτουργία του κινητήρα (14). (έλεγχος χωρίς φορτίο)

Όταν ξετυλιχτεί το ασάλινο σχοινί (6) μέχρι το τέρμα, γίνεται χειρισμός του μοχλού για με γιστο μήκος σχοινιού (4). Τώρα πρέπει να διακοπεί η λειτουργία του κινητήρα (14).

- Παρακαλούμε να ελέγχετε κατά διαστήματα το καλώδιο (12) και τον αγωγό ελέγχου (13).
- Κάθε 200 κύκλους πρέπει να λιπαίνονται το ασάλινο σχοινί (6) και ο τροχός ανατροπής (15).
- Κάθε 30 κύκλους πρέπει σύμφωνα με την εικόνα 4 να ελέγχετε, εάν είναι σε καλή κατάσταση όλο το ασάλινο σχοινί (6). Εάν είναι ελαττωματικό, πρέπει να αντικατασταθεί από άλλο ασάλινο σχοινί σύμφωνα με τα τεχνικά χαρακτηριστικά.
- Κάθε 1000 κύκλους να ελέγχετε εάν οι βίδες των βραχιόνων στερέωσης (1) και ο τροχός ανατροπής (15) είναι καλά σφικτές/οί.
- Κάθε 1000 κύκλους να ελέγχετε, εάν οι γάντζοι (8/16) και ο τροχός ανατροπής (15) είναι σε καλή κατάσταση.
- Να ελέγχετε πριν από κάθε χρήση του παλάγκου, εάν ο διακόπτης έκτακτης ανάγκης (9) και ο διακόπτης πίεσης (10) είναι σε άψογη κατάσταση.
- Κάθε 1000 κύκλους να ελέγχετε το σύστημα πέδησης. Όταν ο κινητήρας (14) κάνει ασυνήθιστους θόρυβους ή δεν είναι σε θέση να ανασηκώσει το ονομαστικό φορτίο, μπορεί να χρειάζεται έλεγχο το σύστημα πέδησης.
 - Να αντικαθίστανται τα ελαττωματικά ή φθαρμένα τμήματα και να φυλάγεται την τεκμηρίωση των εργασιών συντήρησης.
 - Για έκτακτες εργασίες έπισκευής, να επικοινωνείτε με συμβεβλημένο κέντρο σέρβις.

7.3 Παραγγελία ανταλλακτικών

Όταν παραγγέλλετε ανταλλακτικά να μη ξεχάσετε να αναφέρετε τα εξής στοιχεία:

- Τύπος συσκευής
- Αριθμός είδους της συσκευής
- Χαρακτηριστικός αριθμός (Ident Nr.) της συσκευής
- Αριθμός του ανταλλακτικού

Για ισχύουσες τιμές και πληροφορίες
www.isc-gmbh.info

8. Διάθεση στα απορρίμματα και ανακύκλωση

Προς αποφυγή ζημιών κατά τη μεταφορά η συσκευή βρίσκεται σε μία συσκευασία. Η συσκευασία αυτή είναι πρώτη ύλη, μπορεί δηλαδή να επαναμεταχειριστεί ή να ανακυκλωθεί. Ο συμπεστής και τα εξαρτήματά του αποτελούνται από διαφορετικά υλικά, όπως π.χ. από μέταλλα και πλαστικά. Παρακαλούμε να διαθέτετε τα ελαττωματικά εξαρτήματα στα ειδικά και προβληματικά απορρίμματα. Εάν έχετε απορίες, ρωτήστε στο ειδικό σας κατάστημα ή στη διοίκηση του Δήμου σας.

TR

⚠ Dikkat!

Yaralanmaları ve maddi hasarları önlemek için aletler ile çalışırken bazı iş güvenliği talimatlarına riayet edilecektir. Bu nedenle Kullanma Talimatını dikkatlice okuyunuz. İçerdiği bilgilere her zaman erişebilmek için Kullanma Talimatını iyi bir yerde saklayınız. Aleti başka kişilere ödünç verdiğinizde bu Kullanma Talimatını da alet ile birlikte verin. Kullanma Talimatında açıklanan bilgiler ve güvenlik uyarılarına riayet edilmemesinden kaynaklanan iş kazaları veya maddi hasarlardan herhangi bir sorumluluk üstlenmeyiz.

1. Güvenlik Uyarıları**⚠ UYARI!**

Tüm güvenlik bilgileri ve talimatları okuyunuz. Güvenlik bilgileri ve talimatlarda belirtilen direktilere aykırı hareket edilmesi sonucunda elektrik çarpması, yangın ve/veya ağır yaralanmalar meydana gelebilir. **Gelecekte kullanmak üzere tüm güvenlik bilgileri ve talimatları saklayın.**

- Mevcut şebeke gerilimi ile tip etiketi üzerinde belirtilen gerilim değerinin aynı olup olmadığını kontrol edin. Şebeke geriliminin uygun olmaması makinenin anormal çalışmasına ve ayrıca makine ile çalışanların zarar görmesine sebep olabilir.
- Cereyan beslemesi topraklamalı bir priz üzerinden gerçekleşecek ve hata akım şalteri ile donatılmış olacaktır.
- Anma kaldırma yükünden ağır yüklerin kaldırılması yasaktır.
- Vinci sadece öngörülen kullanım amacı için kullanın. Elektrikli vinç ile kesinlikle insan kaldırmayın.
- Fişi prizden çıkarmak için kablodan asılmayın. Kabloyu aşırı ısı, yağ veya keskin kenarlara karşı koruyun.
- Kesinlikle bloke olmuş veya sabit olarak bir yere bağlı olan yükleri kaldırmayın.
- Elektrikli vinç kullanılmadığında fişi prizden çıkarın.
- Çocukları ve diğer yetkili olmayan kişileri makineden uzak tutun.
- Yükleri yan olarak veya yandaki yükleri çekerek kaldırmak yasaktır. Kaldırılan yükün sallanmasını önleyin.
- Kancanın kumanda şalterindeki ok işareti yönünde hareket etmesini güvence altına alın.
- Elektrikli vinç üzerinde herhangi bir hasar olup olmadığını düzenli olarak kontrol edin. Kumanda şalteri iyi durumda olmalıdır.

42

- Tamir ve bakım çalışmalarının, daima yetkili servislerde uzman elektrik personeli tarafından yapılmasını sağlayın. Tamirler sadece uzman elektrik personeli tarafından yapılacaktır, aksi takdirde kaza tehlikesi vardır.
- Kaldırma işleminin hızlı şekilde başlamayın veya durdurmayın (şaltere kesintili basılarak yapılan işletme).
- Elektrikli vinci kullanırken daima dikkatli olun.
- Kaldırılmış yüklerin altında durmayın veya çalışmayın.

2. Alet açıklaması (Şekil 1-2)

- Bağlantı çemberi
- Kanca için bağlantı deliği
- Tambur
- Azami halat uzunluğu kolu
- Otomatik durdurma mekanizması kolu
- Çelik halat
- Kapatma ağırlığı
- Kanca
- Acil Stop şalteri
- Buton
- Uzaktan kumanda
- Elektrik kablosu
- Kumanda kablosu
- Motor
- Yönlendirme makarası
- Ek kanca

3. Kullanım amacına uygun kullanım

Elektrikli vinç kapalı mekânlarda, makine kaldırma kapasitesine uygun yüklerin kaldırılması ve indirilmesi çalışmalarında kullanılır.

Makine yalnızca kullanım amacına göre kullanılacaktır. Kullanım amacının dışındaki tüm kullanımlar makinenin kullanılması için uygun değildir. Bu tür kullanım amacı dışındaki kullanımlardan kaynaklanan hasar ve yaralanmalarda, yalnızca kullanıcı/işletici sorumlu olup üretici firma sorumlu tutulamaz.

Lütfen cihazlarımızın ticari, zanaatkarlar veya endüstriyel kullanım için uygun olmadığını ve bu kullanımlar için tasarlanmadığını dikkate alın. Aletin ticari, zanaatkarlar veya endüstriyel veya benzer kullanımlarda kullanılmasıyla kaynaklanan hasarlar garanti kapsamına dahil değildir.

4. Teknik özellikler

Gerilim (V)	230 V ~ 50 Hz
Anma akım (A)	2,2
Güç sarfiyatı (W)	500
İşletme türü	S3 20%:10 min
Anma yük (kg)	125 / 250
Kaldırma yüksekliği (m)	17,5 / 8,7
Anma hız (m/dak)	8 / 4
Çelik halat çapı (mm)	3,0
Çelik halat çekme sertliği (N/mm ²)	1870
İzolasyon sınıfı	B
Koruma sınıfı	IP 54
Motor sınıfı	M1
Anma ağırlık (kg)	10,5

İşletme türü S3 - 25% - 10min: S3 = Çalışmaya başlama işlemine etkisi olmayan kesintili işletme. Bu işletme türünde 10 dakikalık bir süre içinde azami çalışma süresinin %25 (2,5 dakika) olduğu anlamına gelir.

5. Çalıştırmadan önce

- Makineyi çalıştırmadan önce mevcut şebeke gerilimi ile tip etiketi üzerinde belirtilen gerilim değerinin aynı olup olmadığını kontrol edin.
- **Vinç üzerinde herhangi bir ayar çalışması yapmadan önce fişi prizden çıkarın.**
- Elektrikli vinç kızgın ve/veya erimiş malzemelerin taşınması için uygun değildir, ayrıca elektrikli vinç düşük hava sıcaklığında ve agresif ortam şartlarında çalıştırılmak için öngörülmemiştir.
- Mekanik grup M1.
- Elektrikli vincin kullanım süresi yaklaşık 8000 çalışma periyodudur (sarf malzemeleri hariç). 8000 kaldırma çalışması periyodu dolduktan sonra bütün mekanik parçalar kontrol edilecek ve bakımı yapılacaktır.
- Elektrikli vinci kullanmadan önce Kullanma Talimatını okuyun ve içerdiği bilgileri anlayın.
- Vinci kullanacak personelin makinenin nasıl çalıştığı ve nasıl kullanıldığı hakkında bilgi sahibi olmasını sağlayın.
- Vinci kullanacak kişi daima Kullanma Talimatında açıklandığı şekilde çalışacak ve vinci kullanacaktır.
- Elektrikli vinç sürekli çalışma için öngörülmemiştir. İşletme türü: Çalışmaya başlama işlemine etkisi olmayan kesintili işletme.
- Makinenin anma gücü yük pozisyonu ile değişkenlik gösterir.

5.1 Ambalajından çıkarma

Vinci ambalajından çıkardıktan sonra çerçeve, çelik halat, kanca ve elektrikli kontrol mekanizmasında olası transport hasarlarının bulunup bulunmadığını kontrol edin.

5.2 Montaj (Şekil 5)

Elektrikli vinç, 2 adet bağlantı çemberleri (1) ile donatılmış olup bu çember ile dört köşeli traverslere bağlanabilir. Travers ölçüleri bağlantı çemberinin (1) ölçüleri ile aynı olmalıdır ve ayrıca travers anma kaldırma yükünün iki katını taşıyabilecek kapasitede olmalıdır. Bu konuda uzman bir teknik personel ile irtibat kurmanızı tavsiye ederiz.

Bütün civatalar doğru şekilde sıkılmalıdır. Vinci çalıştırmadan önce uzman bir teknik personel traversin doğru monte edilip edilmediğini kontrol etmelidir.

5.3 Palanga fonksiyonu (Şekil 6 – 9)

Elektrikli vinç, bir yönlendirme makarası (15) ve ek kanca (16) ile donatılmıştır. Doğru şekilde kullanılması durumunda elektrikli vinç iki kat fazla yük kaldırabilir. Yönlendirme makarası (15) ve ek kancayı (16) Şekil 6-8'de gösterildiği gibi monte edin. Sabit olarak monte edilmiş kanca (8) bağlantı deliğine (2) asılacaktır (Şekil 9).

Kaldırılacak olan yük iki çelik halat ile kaldırılır, böylece elektrikli vinç iki kat fazla yük kaldırabilir.

6. Kullanma

6.1 Çalıştırma uyarıları

1. İlk kullanımdan önce tambur (3) üzerindeki yapışkan bantı çıkarın.
2. Kullanıcı pozisyonundaki A değerini gürültü emisyon değeri 70dB değerinden daha azdır.
3. Gerilim beslemesi: 230V ± %10, 50Hz ± %1.
4. Elektrikli vinç, 0 °C ve 40 °C arasındaki ortam sıcaklıklarında ve %85 altındaki bağıl hava nemindeki bir ortamda çalıştırılacaktır. Rakım: max. 1000 m.
5. Vinç, -25 °C ve 55 °C arasındaki sıcaklıklarda transport edilecek ve saklanacaktır. Azami 70 °C üzerindeki sıcaklıklarda kullanılmayacaktır.
6. Kullanıcı, kaldıracağı yükü tabandan mümkün olan en düşük hız ile kaldıracaktır. Yük kaldırıldığında halat gergin olmalıdır.
7. Elektrikli vinç motoru (14) termostat şalteri ile donatılmıştır. Bu nedenle çalışma esnasında elektrikli vinç motoru (14) durabilir, motor soğuduğunda tekrar otomatik olarak çalışmaya başlayacaktır.
8. Elektrikli vinç anma güç sınırlayıcısı ile donatılmamıştır. Aşırı yük koruması kaldırma

TR

işlemini sınırladığında yükü kaldırmayı denemeye devam etmeyin. Bu durumda yük elektrikli vincin kaldırma gücünü aşar.

9. Kaldırılmış olan yükleri herhangi bir güvenlik tedbiri almadan gözlemlenmiş bırakmayın.
10. Makineyi 10 A sigorta ile sigortalayın veya elektrik devresini korumak için 10 A hata akım şalteri ile donatın.
11. Kolu (4/5) rutin durdurma tertibatı olarak kullanmayın. Bu kol sadece acil durumlarda durdurma için öngörülmüştür.
12. Çalışmaya başlamadan önce çelik halatın (6) tambur (3) üzerine doğru şekilde sarılmış ve sarımlar arasındaki aralığın çelik halattan daha küçük olmasını sağlayın (Şekil. 3)
13. Kaldırılacak olan yükün kancaya (8) veya palangada ek kancaya (16) emniyetli bir şekilde bağlanmasını sağlayın ve daima yük ile çelik halata (6) belirli bir mesafede durun.

6.2 Çalıştırma (Şekil 9)

- Acil Stop şalterinin (9) basılı olup olmadığını kontrol edin. Kırmızı Stop şalterini resetlemek için saat yönünde döndürün.
- Yükü kaldırmak için butona ▲ (10) basın.
- Yükü indirmek için butona ▼ (10) basın.
- Otomatik durdurma mekanizması kolu (5): Azami kaldırma yüksekliğine eriştiğinde kapatma ağırlığı (7) kolu (5) yukarıya doğru bastırır. Bunun sonucunda bir kontaktör hareket ettirilir ve yük daha fazla kaldırılamaz.
- Azami halat uzunluğu kolu (4): Yük mümkün olan en düşük pozisyona eriştiğinde bir kontaktör hareket ettirilir ve bu kontaktör yükün daha da aşağıya inmesini durdurur. Bu kontaktör elektrikli vincin yükü yanlış yöne doğru (kanca kumanda şalterindeki kaldırma yönünün tersi yönüne hareket eder) hareket ettirmesini de önler.
- Acil stop şalterine (9) basılması halinde vinç durur.
- Acil durumlarda elektrikli vinci durdurmak için derhal Acil Stop şalterine (9) basın. Acil Stop şalteri basılı olduğu sürece elektrikli vincin kullanılması mümkün değildir.

7. Temizleme, Bakım ve Yedek Parça Siparişi

Temizleme çalışmasına başlamadan önce fişi prizden çıkarın.

7.1 Temizleme

- Koruma donanımları, hava delikleri ve motor gövdesini mümkün olduğunca toz ve kirden

temiz tutun. Aleti temiz bir bez ile silin veya düşük basınçlı hava ile üfleterek temizleyin.

- Aleti her kullanmadan sonra temizlemenizi tavsiye ederiz.
- Aleti düzenli olarak nemi bir bez ve biraz sıvı sabun ile temizleyin. Temizleme işleminde deterjan veya solvent kullanmayın, zira bu temizleme maddeleri aletin plastik malzemelerine zarar verir. Aletin içine su girmemesine dikkat edin.

7.2 Bakım

Dikkat! Makinede bakım çalışmasını yaparken daima fişin prizden çıkarılmış olmasını sağlayın.

- Açıklama: Bir çalışma periyodu yükün kaldırılması ve indirilmesi hareketidir. Periyodik bakımlar 100 çalışma periodundan sonra yapılacak bakımlardır.
- Elektrikli vincin kontaktörlerinin düzenli ve normal şekilde çalışıp çalışmadığını kontrol edin. Kontrol işlemi şu şekilde yapılır: Hatalı azami yüksekliğine eriştiğinde otomatik durdurma mekanizmasının kolu (5) kumanda edilir. Motor (14) bu durumda durmalıdır. (yüksez olarak kontrol edin)
- Çelik halat (6) mümkün olan uzunluğu boyunca tamburdan çözülmüşse azami halat uzunluğu kolu (4) kumanda edilir. Motor (14) bu durumda durmalıdır.
- Periyodik olarak elektrik kabloşunu (12) ve kumanda kabloşunu (13) kontrol edin.
- Her 200 çalışma periyodunda bir çelik halat (6) ve yönlendirme makarası (15) yağlanacaktır.
- Her 30 çalışma periyodunda bir Şekil 4'de gösterildiği gibi toplam çelik halatın (6) iyi durumda olup olmadığını kontrol edin. Halat hasarlı olduğunda teknik özellikler bölümünde açıklanan özelliklere uygun bir halat ile değiştirilecektir.
- Her 1000 çalışma periyodunda bir bağlantı çemberi (1) ve yönlendirme makarası (15) civatalarının iyice sıkılı olup olmadığını kontrol edin.
- Her 1000 çalışma periyodunda bir kancaların (8/16) ve yönlendirme makarasının (15) iyi durumda olup olmadığını kontrol edin.
- Elektrikli vinci her çalıştırmadan önce acil Stop şalteri (9) ve butonunun (10) mükemmel durumda olup olmadığını kontrol edin.
- Her 1000 çalışma periyodunda bir fren sistemini kontrol edin. Motordan (14) anormal sesler geldiğinde veya anma yük kapasitesini kaldıramadığında fren sisteminin bakımının yapılması gerekmektedir. Bu durumda :
 - Hasarlı veya aşınmış parçaları değiştirin, ve bu çalışmaları ilgili bakım dokümantasyonuna kaydedin.
 - Plan dışı bakım ve onarım çalışmaları için yetkili

servise başvurun.

7.3 Yedek parça siparişi:

Yedek parça siparişinde aşağıda açıklanan bilgiler verilecektir:

- Cihaz tipi
- Cihazın parça numarası
- Cihazın kod numarası
- İstenilen yedek parçanın yedek parça numarası

Güncel fiyatlar ve bilgiler internette

www.isc-gmbh.info sayfasında görülebilir.

8. Bertaraf etme ve geri kazanım

Nakliye esnasında hasar görmesini önlemek için alet özel bir ambalaj içinde gönderilir. Bu ambalaj hammadde olup tekrar kullanılabilir veya geri kazanım prosesinde işlenerek hammaddeye dönüştürülebilir.

Nakliye ve aksesuarları örneğin metal ve plastik gibi çeşitli malzemelerden meydana gelir. Arızalı parçaları özel atık bertaraf etme sistemine verin. Bu sistemin nerede olduğunu bayinizden veya yerel yönetimlerden öğrenebilirsiniz!



Konformitätserklärung

ISC-GmbH · Eschenstraße 6 · D-94405 Landau/Isar

- Ⓒ erklårt folgende Konformität gemäß EU-Richtlinie und Normen für Artikel
- Ⓓ declares conformity with the EU Directive and standards marked below for the article
- Ⓔ déclare la conformité suivante selon la directive CE et les normes concernant l'article
- Ⓝ verklaart de volgende conformiteit in overeenstemming met de EU-richtlijn en normen voor het artikel
- Ⓔ declara la siguiente conformidad a tenor de la directiva y normas de la UE para el artículo
- Ⓒ declara a seguinte conformidade de acordo com a directiva CE e normas para o artigo
- Ⓒ förklarar följande överensstämmelse enl. EU-direktiv och standarder för artikeln
- Ⓒ ilmoittaa seuraavaa Euroopan unionin direktiivien ja normien mukaista yhdenmukaista tuoteelle
- Ⓒ erklærer herved følgende samsvar med EU-direktiv og standarder for artikkelen
- Ⓒ заявляєт о соответствии товара следующим директивам и нормам ЕС
- Ⓒ izjavljuje sljedeću uskladenost s odredbama i normama EU za artikl.
- Ⓒ declarã urmãtoarea conformitate cu linia directoare CE și norme valabile pentru articolul.
- Ⓒ ürdin ile ilgili olarak AB Yönetmelikleri ve Normları gereğince aşağıdaki uygunluk açıkları masını sunar.
- Ⓒ δηλώνει την ακόλουθη συμμόρφωση σύμφωνα με την Οδηγία ΕΕ και τα πρότυπα για το προϊόν

- Ⓒ dichiara la seguente conformità secondo la direttiva UE e le norme per l'articolo
- Ⓓ attesterer følgende overensstemmelse i henhold til EU-direktiv og standarder for produkt
- Ⓒ prohlašuje následující shodu podle směrnice EU a norm pro výrobek.
- Ⓒ a következő konformitást jelenti ki a termékerek vonatkozó EU-irányvonalak és normák szerint
- Ⓒ pojasnjuje sledečo skladnost po smernici EU in normah za artikel.
- Ⓒ deklaruje zgodnosć wymienionego poniżej artykułu z następującymi normami na podstawie dyrektywy WE.
- Ⓒ vydáva nasledujúce prehlásenie o zhode podľa smernice EU a noriem pre výrobok.
- Ⓒ декларира следното съответствие съгласно директивите и нормите на ЕС за продукта.
- Ⓒ заявляє про відповідність згідно з Директивою СС та стандартами, чинними для даного товару
- Ⓒ deklareerib vastavuse järgnevatele EL direktiivi dele ja normidele
- Ⓒ deklaruoja atitikti pagal ES direktyvas ir normas
- Ⓒ straipsniui
- Ⓒ izjavljuje sledeći konformitet u skladu s odredbom EZ i normama za artikl
- Ⓒ Atbilstības sertifikāts apliecina zemāk minēto preču atbilstību ES direktīvam un standartiem
- Ⓒ Samræmisyfirlýsing staðfestir eftirfarandi samræmi samkvæmt reglum Evrópubandalagsins og stöðlum fyrir vörur

Seilhebezug BT-EH 250

<input checked="" type="checkbox"/> 98/37/EC	<input type="checkbox"/> 87/404/EEC
<input checked="" type="checkbox"/> 2006/95/EC	<input type="checkbox"/> R&TTED 1999/5/EC
<input type="checkbox"/> 97/23/EC	<input type="checkbox"/> 2000/14/EG_2005/88/EC:
<input checked="" type="checkbox"/> 2004/108/EC	<input type="checkbox"/> 95/54/EC:
<input type="checkbox"/> 90/396/EEC	<input type="checkbox"/> 97/68/EC:
<input type="checkbox"/> 89/686/EEC	

EN 14492-2; EN 60204-32; EN 55014-1; EN 55014-2; EN 61000-3-2; EN 61000-3-3

Landau/Isar, den 11.06.2008

[Signature]
Weichselgartner
General-Manager

[Signature]
Baumstark
Product-Management

Art.-Nr.: 22.551.18 I.-Nr.: 01017 Archivierung: 2255117-31-4155050-07
Subject to change without notice



⑤ Nur für EU-Länder

Werfen Sie Elektrowerkzeuge nicht in den Hausmüll!

Gemäß europäischer Richtlinie 2002/96/EG über Elektro- und Elektronik-Altgeräte und Umsetzung in nationales Recht müssen verbrauchte Elektrowerkzeuge getrennt gesammelt werden und einer umweltgerechten Wiederverwertung zugeführt werden.

Recycling-Alternative zur Rücksendeaufforderung:

Der Eigentümer des Elektrogerätes ist alternativ anstelle Rücksendung zur Mitwirkung bei der sachgerechten Verwertung im Falle der Eigentumsaufgabe verpflichtet. Das Altgerät kann hierfür auch einer Rücknahmestelle überlassen werden, die eine Beseitigung im Sinne der nationalen Kreislaufwirtschafts- und Abfallgesetze durchführt. Nicht betroffen sind den Altgeräten beigelegte Zubehörteile und Hilfsmittel ohne Elektrobestandteile.

⑥ Uniquement pour les pays de l'Union Européenne

Ne jetez pas les outils électriques dans les ordures ménagères.

Selon la norme européenne 2002/96/CE relative aux appareils électriques et systèmes électroniques usés et selon son application dans le droit national, les outils électriques usés doivent être récoltés à part et apportés à un recyclage respectueux de l'environnement.

Possibilité de recyclage en alternative à la demande de renvoi :

Le propriétaire de l'appareil électrique est obligé, en guise d'alternative à un envoi en retour, à contribuer à un recyclage effectué dans les règles de l'art en cas de cessation de la propriété. L'ancien appareil peut être remis à un point de collecte dans ce but. Cet organisme devra l'éliminer dans le sens de la Loi sur le cycle des matières et les déchets. Ne sont pas concernés les accessoires et ressources fournis sans composants électroniques.

⑦ Solo per paesi membri dell'UE

Non gettate gli utensili elettrici nei rifiuti domestici.

Secondo la Direttiva europea 2002/96/CE sui rifiuti di apparecchiature elettriche ed elettroniche e l'applicazione nel diritto nazionale gli elettrostrumenti usati devono venire raccolti separatamente e smaltiti in modo ecologico.

Alternativa di riciclaggio alla richiesta di restituzione

Il proprietario dell'apparecchio elettrico è tenuto in alternativa, invece della restituzione, a collaborare in modo che lo smaltimento venga eseguito correttamente in caso ceda l'apparecchio. L'apparecchio vecchio può anche venire consegnato ad un centro di raccolta che provvede poi allo smaltimento secondo le norme nazionali sul riciclaggio e sui rifiuti. Non ne sono interessati gli accessori e i mezzi ausiliari senza elementi elettrici forniti insieme ai vecchi apparecchi.

Ⓢ Enkel voor EU-landen

Elektrisch gereedschap hoort niet bij het huisvuil thuis.

Volgens de Europese richtlijn 2002/96/EG op afgedankte elektrische en elektronische toestellen en omzetting in nationaal recht dienen afgedankte elektrische gereedschappen afzonderlijk te worden verzameld en milieuvriendelijk te worden gerecycleerd.

Recyclagealternatief i.p.v. het verzoek het toestel terug te sturen:

In plaats van het elektrische toestel terug te sturen is alternatief de eigenaar van het toestel gehouden mee te werken aan de adequate recyclage als het eigendom wordt opgegeven. Hiervoor kan het afgedankte toestel eveneens bij een inzamelplaats worden afgegeven waar het toestel wordt verwijderd als bedoeld in de wetgeving in zake afvalverwerking en recyclage. Dit geldt niet voor toebehoorstukken en hulpmiddelen zonder elektrische componenten die bij de afgedankte toestellen zijn bijgevoegd.

Ⓢ Sólo para países miembros de la UE

No tire herramientas eléctricas en la basura casera.

Según la directiva europea 2002/96/CE sobre aparatos usados electrónicos y eléctricos y su aplicación en el derecho nacional, dichos aparatos deberán recogerse por separado y eliminarse de modo ecológico para facilitar su posterior reciclaje.

Alternativa de reciclaje en caso de devolución:

El propietario del aparato eléctrico, en caso de no optar por su devolución, está obligado a reciclar adecuadamente dicho aparato eléctrico. Para ello, también se puede entregar el aparato usado a un centro de reciclaje que trate la eliminación de residuos respetando la legislación nacional sobre residuos y su reciclaje. Esto no afecta a los medios auxiliares ni a los accesorios sin componentes eléctricos que acompañan a los aparatos usados.

Ⓢ Samo za dežele članice EU:

Ne mečite električnega orodja med hišne odpadke.

V skladu z evropsko smernico 2002/96/EG o starih električnih in elektronskih aparatih in uporabo državnih zakonov je potrebno električna orodja zbirati ločeno in odstranjevati v namen reciklaže v skladu s predpisi o varovanju okolja.

Reciklažna alternativa za poziv za vračanje:

Lastnik električnega aparata je namesto vračanja aparata dolžan sodelovati pri pravilnem recikliranju v primeru odpovedi lastništvu aparata. Stari aparat se lahko v ta namen preda tudi na prevzemnem mestu, katero izvajajo odstranjevanje v smislu državnega zakona o ravnanju z odpadki. To se ne nanaša na stari aparatom priloženih delov pribora in pripomočkov brez električnih sestavnih delov.

Ⓢ Pouze pro členské země EU

Nedávejte elektrické nářadí do domácího odpadu.

Podle Evropské směrnice 2002/96/EG o starých elektrických a elektronických přístrojích (WEEE) a podle národního práva musí být použité elektrické nářadí odděleně skladováno a odevzdáno k ekologické recyklaci.

Alternativa recyklace k zaslání zpět:

Vlastník elektrického přístroje je alternativně namísto zaslání zpět povinen ke spolupráci při odborné recyklaci v případě, že se rozhodne přístroj zlikvidovat. Starý přístroj může být v tomto případě také odevzdán do sběrný, která provede likvidaci ve smyslu národního zákona o hospodářském koloběhu a zákona o odpadech. Toto neplatí pro ke starým přístrojům přiložené části příslušenství a pomocné prostředky bez elektrických součástí.

☞ Len pre krajiny EÚ

Neodstraňujte elektrické prístroje ako domový odpad.

Podľa Európskej smernice 2002/96/ES o odpade z elektrických a elektronických zariadení (OEEZ) a v súlade s národnými právnymi predpismi sa musia použité elektronické prístroje odovzdať do triedeného zberu a musí sa zabezpečiť špecifické spracovanie a recyklácia.

Recyklačná alternatíva k výzve na spätný odber výrobcu:

Vlastník elektrického prístroja je alternatívne namiesto spätnej zásielky povinný spolupracovať pri riadnej recyklácii prístroja voľ môže byť za týmto účelom taktiež prenechaný zbernému miestu, ktoré vykoná odstránenie v zmysle národného zákona o recyklácii a cých komponentov.

☞ Μόνο για χώρες της ΕΕ

Μη πετάτε ηλεκτρικές συσκευές στα οικιακά απορρίμματα.

Σύμφωνα με την Οδηγία 2002/96/ΕΚ για μεταχειρισμένες ηλεκτρικές και ηλεκτρονικές συσκευές και για την μετατροπή σε Εθνικό Δίκαιο πρέπει να συγκεντρώνονται χωριστά τα ηλεκτρικά εργαλεία και να ανακυκλώνονται.

Εναλλακτική λύση ανακύκλωσης αντί επιστροφής

Ο ιδιοκτήτης της ηλεκτρικής συσκευής υποχρεούται εναλλακτικά, αντί να επιστρέψει τη συσκευή, να συμβάλει στην σωστή διάθεση σε περίπτωση που δεν χρειάζεται πλέον τη συσκευή. Η μεταχειρισμένη συσκευή μπορεί να παραχωρηθεί σε Υπηρεσία Απόσυρσης η οποία θα εκτελέσει την διάθεση του προϊόντος σύμφωνα με τις εθνικές προδιαγραφές ανακύκλωσης και απορριμμάτων. Δεν συμπεριλαμβάνονται τα εξαρτήματα ή βοηθητικά εξαρτήματα των μεταχειρισμένων συσκευών χωρίς ηλεκτρικά τμήματα.

☞ Sadece AB Ülkeleri İçin Geçerlidir

Elektrikli cihazları çöpe atmayınız.

Elektrikli ve elektronik aletler ile ilgili 2002/96/AB nolu Avrupa Yönetmeliğince ve ilgili yönetmeliğin ulusal normalara uyarlanması sonucunda kullanılmış elektrikli aletler ayrıştırılmış olarak toplanacak ve çevreye zarar vermeyecek şekilde geri kazanım sistemlerine teslim edilecektir.

Kullanılmış Cihazların İadesi Yerine Uygulanacak Geri Dönüşüm Alternatifi:

Kullanılmış elektrikli alet ve cihaz sahipleri bu eşyalarını iade etme yerine alternatif olarak, yönetmeliklere uygun olarak çalışan geri dönüşüm merkezlerine vermekle yükümlüdür. Bunun için kullanılmış cihaz, ulusal dönüşüm ekonomisi ve atık kanununa göre atıkların arıtılmasını sağlayan kullanılmış cihaz teslim alma yerine teslim edilecektir. Kullanılmış alet ve cihazlara eklenen ve elektrikli sistemi bulunmayan aksesuar ile yardımcı malzemeler bu düzenlemeden muaf tutulur.

Ⓧ
Der Nachdruck oder sonstige Vervielfältigung von Dokumentation und Begleitpapieren der Produkte, auch auszugsweise ist nur mit ausdrücklicher Zustimmung der ISC GmbH zulässig.

Ⓧ
La réimpression ou une autre reproduction de la documentation et des documents d'accompagnement des produits, même incomplète, n'est autorisée qu'avec l'agrément exprès de l'entreprise ISC GmbH.

Ⓧ
La ristampa o l'ulteriore riproduzione, anche parziale, della documentazione o dei documenti d'accompagnamento dei prodotti è consentita solo con l'esplicita autorizzazione da parte della ISC GmbH.

Ⓧ
Nadruk of andere reproductie van documentatie en geleidepapieren van de producten, geheel of gedeeltelijk, enkel toegestaan mits uitdrukkelijke toestemming van ISC GmbH.

Ⓧ
La reimpresión o cualquier otra reproducción de documentos e información adjunta a productos, incluida cualquier copia, sólo se permite con la autorización expresa de ISC GmbH.

Ⓧ
Ponatis ali druge vrste razmnoževanje dokumentacije in spremljajočih dokumentov proizvodov proizvajalca, tudi v izvlečkih, je dovoljeno samo z izrecnim soglasjem firme ISC GmbH.

Ⓧ
Dotisk nebo jiné rozmnožování dokumentace a průvodních dokumentů výrobků, také pouze vyňatků, je přípustné výhradně se souhlasem firmy ISC GmbH.

Ⓧ
Kopírovanie alebo iné rozmnožovanie dokumentácie a sprievodných podkladov produktov, a to aj čiastočné, je prípustné len s výslovným povolením spoločnosti ISC GmbH.

Ⓧ
Η ανατύπωση ή άλλη αναπαραγωγή τεκμηρίωσης και συνοδευτικών φυλλαδίων των προϊόντων της εταιρείας, ακόμη και σε αποσπάσματα, επιτρέπεται μόνο μετά από ρητή έγκριση της εταιρείας ISC GmbH.

Ⓧ
Ürünlerin dokümantasyonu ve evraklarının kismen olsa dahi kopyalanması veya başka şekilde çoğaltılması, yalnızca ISC GmbH firmasının özel onayı alınmak şartıyla serbesttir.

- Ⓢ Technische Änderungen vorbehalten
- Ⓢ Sous réserve de modifications
- Ⓢ Con riserva di apportare modifiche tecniche
- Ⓢ Technische wijzigingen voorbehouden
- Ⓢ Salvo modificaciones técnicas
- Ⓢ Tehnične spremembe pridržane.
- Ⓢ Technické změny vyhrazeny
- Ⓢ Technické změny vyhradené
- Ⓢ Ο κατασκευαστής διατηρεί το δικαίωμα τεχνικών αλλαγών
- Ⓢ Teknik değışiklikler olabilir

F BULLETIN DE GARANTIE

Chère Cliente, Cher Client,

Nos produits sont soumis à un contrôle de qualité très strict. Si cet appareil devait toutefois ne pas fonctionner impeccablement, nous en serions désolés. Dans un tel cas, nous vous prions de bien vouloir prendre contact avec notre service après-vente à l'adresse indiquée sur le bulletin de garantie. Nous restons également volontiers à votre disposition au numéro de téléphone de service indiqué plus bas. Pour faire valoir une demande de garantie, ce qui suit est valable :

1. Les conditions de garantie régissent les prestations de garantie supplémentaires. Vos droits de garantie légaux ne sont en rien altérés par la garantie présente. Notre prestation de garantie est gratuite.
2. La prestation de garantie s'applique exclusivement aux défauts occasionnés par des vices de fabrication ou de matériau et est limitée à l'élimination de ces défauts ou encore au remplacement de l'appareil. Veillez au fait que nos appareils, conformément à leur affectation, n'ont pas été construits pour être utilisés dans un environnement professionnel, industriel ou artisanal. Un contrat de garantie ne peut avoir lieu dès lors que l'appareil est utilisé à des activités dans des entreprises professionnelles, artisanales ou industrielles ou toute autre activité du même genre. Sont également exclus de notre garantie : les prestations de substitution de dommages dus aux transports, les dommages occasionnés par le non-respect des instructions de montage ou en raison d'une installation non conforme, du non-respect du mode d'emploi (comme par exemple le raccordement à une mauvaise tension réseau ou à un mauvais type de courant), les applications abusives ou non conformes (comme par exemple une surcharge de l'appareil ou encore l'emploi d'accessoires non homologués), le non-respect des prescriptions de maintenance et de sécurité, l'infiltration de corps étrangers dans l'appareil (comme par exemple du sable, des pierres ou de la poussière), l'emploi de la force ou l'influence extérieure (comme par exemple les dommages dus à une chute), ainsi que l'usure normale conforme à l'utilisation.

Le droit à la garantie disparaît dès lors que des interventions ont lieu sur l'appareil.

3. Le délai de garantie s'élève à 2 ans et commence à la date de l'achat de l'appareil. Les demandes de garanties doivent être présentées avant écoulement du délai de garantie, dans les deux semaines suivant le moment auquel le défaut a été reconnu. Toute reconnaissance de demande de garantie après écoulement du délai de garantie est exclue. La réparation ou l'échange de l'appareil n'entraîne nullement une prolongation de la durée de garantie. Elle ne fait pas non plus commencer un nouveau délai de garantie, en raison de cette prestation, pour l'appareil ou pour toute autre pièce de rechange intégrée. Ceci est également valable lorsqu'un service après-vente sur place a été consulté.
4. Pour faire reconnaître votre demande de garantie, veuillez nous envoyer l'appareil défectueux franco de port à l'adresse indiquée ci-dessous. Ajoutez à l'envoi l'original du bon d'achat ou de tout autre preuve de l'achat datée. Veuillez donc toujours bien conserver le bon d'achat en guise de preuve ! Décrivez la raison de la réclamation le plus précisément possible. Si le défaut de l'appareil est compris dans notre prestation de garantie, nous vous retournerons sans délai un appareil réparé ou encore un nouveau.

Bien entendu, nous sommes prêts également à réparer les appareils défectueux contre remboursement des frais, dès lors que l'appareil n'est plus ou pas garanti. Pour ce faire, veuillez envoyer l'appareil à notre adresse de service après-vente.

① CERTIFICATO DI GARANZIA

Gentili clienti,

i nostri prodotti sono soggetti ad un rigido controllo di qualità. Se l'apparecchio non dovesse tuttavia funzionare correttamente, ci scusiamo e vi preghiamo di rivolgervi al nostro servizio di assistenza clienti all'indirizzo indicato in questa scheda di garanzia. Siamo a vostra disposizione anche telefonicamente al numero del servizio assistenza sotto indicato. Per la rivendicazione dei diritti di garanzia vale quanto segue:

1. Queste condizioni di garanzia regolano ulteriori prestazioni di garanzia. La presente garanzia non tocca i vostri diritti al ricorso di garanzia previsti dalla legge. Le nostre prestazioni di garanzia sono per voi gratuite.
2. La prestazione di garanzia riguarda esclusivamente le anomalie riconducibili a difetti del materiale o di produzione ed è limitata all'eliminazione di queste anomalie o alla sostituzione dell'apparecchio. Tenete presente che i nostri apparecchi non sono stati costruiti per l'impiego professionale, artigianale o industriale. Un contratto di garanzia non viene concluso quando l'apparecchio viene usato in imprese commerciali, artigianali o industriali, o con attività equivalenti. Dalla nostra garanzia sono escluse inoltre le prestazioni di risarcimento per danni dovuti al trasporto o danni causati dalla mancata osservanza delle istruzioni per il montaggio o per installazione non corretta, dalla mancata osservanza delle istruzioni per l'uso (come per es. collegamento a tensione di rete o tipo di corrente non corretto), dall'uso improprio o illecito (come per es. sovraccarico dell'apparecchio o utilizzo di utensili o accessori non consentiti), dalla mancata osservanza delle norme di sicurezza e di manutenzione, dalla penetrazione di corpi estranei nell'apparecchio (come per es. sabbia, pietre o polvere), dall'impiego della forza o dall'influsso esterno (come per es. danni dovuti a caduta) e dall'usura normale e dovuta all'impiego.

Il diritti di garanzia decadono quando sono già effettuati interventi sull'apparecchio.
3. Il periodo di garanzia è 2 anni e inizia alla data d'acquisto dell'apparecchio. I diritti di garanzia devono essere fatti valere prima della scadenza del periodo di garanzia, entro due settimane dopo avere accertato il difetto. È esclusa la rivendicazione di diritti di garanzia dopo la scadenza del relativo periodo. La riparazione o la sostituzione dell'apparecchio non comporta una proroga del periodo di garanzia e con questa prestazione per l'apparecchio o per pezzi di ricambio eventualmente installati non inizia un nuovo periodo di garanzia. Questo vale anche nel caso si ricorra ad un servizio sul posto.
4. Per la rivendicazione dei vostri diritti di garanzia inviate l'apparecchio difettoso franco di porto all'indirizzo sotto indicato. Allegate lo scontrino di cassa in originale o un'altra prova d'acquisto che riporti la data. Conservate bene perciò lo scontrino di cassa come prova! Indicate il motivo di reclamo nel modo più dettagliato possibile. Se il difetto dell'apparecchio rientra nella nostra prestazione di garanzia, ricevete l'apparecchio riparato o un apparecchio nuovo a stretto giro di posta.

Naturalmente effettuiamo a pagamento anche riparazioni sull'apparecchio che non rientrano o non rientrano più nella garanzia. A tale scopo inviate l'apparecchio all'indirizzo del servizio assistenza.

GARANTIEBEWIJS

Geachte klant,

onze producten zijn aan een strenge kwaliteitscontrole onderhevig. Mocht dit apparaat echter ooit niet naar behoren functioneren, spijt het ons ten zeerste en vragen u zich tot onze servicedienst onder het adres vermeld op dit garantiebewijs te wenden. Wij staan ook graag telefonisch tot uw dienst via het hieronder vermelde servicetelefoonnummer. Voor vorderingen in verband met garantie geldt het volgende:

1. Deze garantievoorwaarden regelen bijkomende garantieprestaties. Uw wettelijke garantierechten blijven onaangetast door deze garantie. Onze garantieprestatie is voor uw gratis.
2. De garantieprestatie heeft uitsluitend betrekking op gebreken die te wijten zijn aan materiaal- of fabricagefouten en is beperkt tot het verhelpen van deze gebreken of het vervangen van het apparaat. Wij wijzen erop dat onze apparaten overeenkomstig hun bestemming niet geconstrueerd zijn voor commercieel, ambachtelijk of industrieel gebruik. Een garantieovereenkomst komt daarom niet tot stand als het apparaat in ambachtelijke of industriële bedrijven alsmede bij gelijk te stellen activiteiten wordt gebruikt. Uitgesloten van onze garantie zijn verder schadeloosstellingen voor transportschade, schade door niet-naleving van de montage-instructies of op grond van ondeskundige installatie, niet-naleving van de handleiding (zoals door b.v. aansluiting op een verkeerde netspanning of stroomsoort), oneigenlijke of onoordeelkundige toepassingen (zoals b.v. overbelasting van het apparaat of gebruik van niet toegestane inzetgereedschappen of toebehoren), niet-naleving van de onderhouds- en veiligheidsbepalingen, binnendringen van vreemde voorwerpen in het apparaat (zoals b.v. zand, stenen of stof), gebruikmaking van geweld of invloeden van buitenaf (zoals b.v. schade door neervallen) alsmede door normale slijtage die zich bij het doelmatig gebruik van het apparaat voordoet.

Er kan geen aanspraak op garantie worden gemaakt als op het apparaat reeds ingrepen werden uitgevoerd.

3. De garantieperiode bedraagt 2 jaar en gaat in op de datum van aankoop van het apparaat. Garantieclaims dienen voor het verloop van de garantieperiode binnen de twee weken na het vaststellen van het defect geldend te worden gemaakt. Het geldend maken van garantieclaims na verloop van de garantieperiode is uitgesloten. De herstelling of vervanging van het apparaat leidt noch tot een verlenging van de garantieperiode noch wordt door deze prestatie een nieuwe garantieperiode voor het apparaat of voor eventueel ingebouwde wisselstukken op gang gebracht. Dit geldt ook bij het ter plaatse uitvoeren van een serviceactiviteit.
4. Om een garantieclaim geldend te maken dient u het defecte apparaat franco op te sturen aan het hieronder vermelde adres. Voeg het originele verkoopbewijs of een ander gedateerd bewijs van aankoop bij. Gelieve daarom de kassabon als bewijs goed te bewaren! Wij verzoeken u de reden van de klacht zo nauwkeurig mogelijk te beschrijven. Valt het defect van het apparaat binnen onze garantieprestatie bezorgen wij u per omgaande een hersteld of nieuw apparaat terug.

Uiteraard staan wij ook tot u dienst om mits betaling van de kosten defecten van het apparaat te verhelpen die buiten de garantieomvang vallen. Te dien einde stuurt u het apparaat aan ons serviceadres op.

E CERTIFICADO DE GARANTÍA

Estimado cliente:

Nuestros productos están sometidos a un estricto control de calidad. No obstante, lamentaríamos que este aparato dejara de funcionar correctamente, en tal caso, le rogamos que se dirija a nuestro servicio de atención al cliente en la dirección indicada en la parte inferior de la presente tarjeta de garantía. Con mucho gusto le atenderemos también telefónicamente en el número de servicio indicado a continuación. Para hacer válido el derecho de garantía, proceda de la siguiente forma:

1. Estas condiciones de garantía regulan prestaciones de la garantía adicionales. Sus derechos legales a prestación de garantía no se ven afectados por la presente garantía. Nuestra prestación de garantía es gratuita para usted.
2. La prestación de garantía se extiende exclusivamente a defectos ocasionados por fallos de material o de producción y está limitada a la reparación de los mismos o al cambio del aparato. Tenga en consideración que nuestro aparato no está indicado para un uso comercial, en taller o industrial. Por lo tanto, no procederá un contrato de garantía cuando se utilice el aparato en zonas industriales, comerciales o talleres, así como actividades similares. De nuestra garantía se excluye cualquier otro tipo de prestación adicional por daños ocasionados por el transporte, daños ocasionados por la no observancia de las instrucciones de montaje o por una instalación no profesional, no observancia de las instrucciones de uso (como, p. ej., conexión a una tensión de red o corriente no indicada), aplicaciones impropias o indebidas (como, p. ej., sobrecarga del aparato o uso de herramientas o accesorios no homologados), no observancia de las disposiciones de mantenimiento y seguridad, introducción de cuerpos extraños en el aparato (como, p. ej., arena, piedras o polvo), uso violento o influencias externa (como, p. ej., daños por caídas), así como por el desgaste habitual por el uso.

El derecho a garantía pierde su validez cuando ya se hayan realizado intervenciones en el aparato.

3. El periodo de garantía es de 2 años y comienza en la fecha de la compra del aparato. El derecho de garantía debe hacerse válido, antes de finalizado el plazo de garantía, dentro de un periodo de dos semanas una vez detectado el defecto. El derecho de garantía vence una vez transcurrido el plazo de garantía. La reparación o cambio del aparato no conllevará ni una prolongación del plazo de garantía ni un nuevo plazo de garantía ni para el aparato ni para las piezas de repuesto montadas. Esto también se aplica en el caso de un servicio *in situ*.
4. Para hacer efectivo su derecho a garantía, envíe gratuitamente el aparato defectuoso a la dirección indicada a continuación. Adjunte el original del ticket de compra u otro tipo de comprobante de compra con fecha. ¡A tal efecto, guarde en lugar seguro el ticket de compra como comprobante! Describa con la mayor precisión posible el motivo de la reclamación. Si nuestra prestación de garantía incluye el defecto aparecido en el aparato, recibirá de inmediato un aparato reparado o nuevo de vuelta.

Naturalmente, también solucionaremos los defectos del aparato que no se encuentren comprendidos o ya no se encuentren comprendidos en la garantía, en este caso contra reembolso de los costes. Para ello, envíe el aparato a nuestra dirección de servicio técnico.

GARANCIJSKI LIST

Spoštovana stranka!

Naši proizvodi podležajo strogi kontroli kakovosti. Če ta naprava kljub temu ne bi delovala brezhibno, to zelo obžalujemo in Vas prosimo, da se obrnete na našo servisno službo na naslov, ki je naveden spodaj na tem garancijskem listu. Z veseljem smo Vam na voljo tudi telefonsko na navedeno servisno klično številko. Za uveljavljanje garancijskih zahtevkov velja sledeče:

1. Le-ti garancijski pogoji urejajo dodatne garancijske storitve. Vaši zakonski garancijski zahtevki ostanejo s to garancijo nespremenjeni. Naše garancijske storitve so za Vas brezplačne.
2. Garancijske storitve obsegajo izključno samo pomanjkljivosti zaradi napak v materialih in izdelavi in so omejene na odpravo takšnih pomanjkljivosti oziroma na zamenjavo naprave. Prosimo, da upoštevate, da naše naprave niso konstruirane za uporabo v obrtništvu ali industriji. Garancijska pogodba zato ne pride v poštev, če se naprava uporablja v obrtništvu ali v industrijskih obratih ali v podobnih dejavnostih. Poleg tega ne obsega naša garancija nadomestil za transportne poškodbe, škodo zaradi neupoštevanja navodil za montažo ali zaradi nestrokovne inštalacije, neupoštevanja navodil za uporabo (kot n. pr. priklon na napačno omrežno napetost ali vrsto toka), pretirana ali nepravilna uporaba (wkot n.pr. preobremenitev naprave ali uporaba nedovoljenih orodij ali pribora), neupoštevanje predpisov za vzdrževanje in varnostnih predpisov, vstop tujih predmetov v napravo (kot n.pr. pesek, kamenje ali prah), uporaba sile ali tuji vplivi (kot n.pr. poškodbe zaradi padca naprave) ter običajna obraba naprave zaradi uporabe.

Veljavnost garancijskih zahtevkov ugasne, če so bili na npravi že izvajani posegi.

3. Garancijska doba znaša 2 leti in začne teči z dnevom nakupa naprave. Garancijske zahtevke morate uveljavljati pred potekom garancijske dobe v sveh tednih potem ko ste ugotovili napako. Uveljavljanje garancijskih zahtevkov po poteku garancijske dobe je izključeno. Popravilo ali zamenjava naprave ne privede do podaljšanja garancijske dobe, niti se ne postavi nova garancijska doba zaradi takšnih storitev ali zaradi eventualno vgrajenih nadomestnih delov. To velja tudi za servisne storitve na licu mesta.
4. Za uveljavljanje Vašega garancijskega zahtevka nam pošljite pokvarjeno napravo brez poštnine na spodaj navedeni naslov. Priložite original računa ob nakupu ali drugo potrdilo kot dokazilo o nakupu z datumom nakupa. Zato prosimo, da dobro shranite račun kot dokazilo o nakupu! Prosimo, da nam po možnosti natančno opišete vzroke reklamacije. Če napaka izpolnjuje naše garancijske pogoje, boste nemudoma dobili nazaj popravljeno ali novo napravo.

Seveda bomo proti plačilu stroškov odpravili tudi napake na napravi, katere ne spadajo v obseg garancije ali jih garancija več ne zajema. V takšnem primeru prosimo, da pošljete napravo na naslov naše servisne službe.

ZÁRUČNÍ LIST

Vážená zákaznice, vážený zákazník,

naše výrobky podléhají přísné kontrole kvality. Pokud i přesto tento přístroj bezvadně nefunguje, velice toho litujeme a prosíme Vás, abyste se obrátili na náš zákaznický servis, jehož adresa je uvedena na tomto záručním listu. Rádi Vám budeme k dispozici také telefonicky na níže uvedeném servisním čísle. Pro uplatňování nároků na záruku platí následující:

1. Tyto záruční podmínky upravují dodatečný záruční servis. Vašich zákonných nároků na záruku se tato záruka netýká. Náš záruční servis je pro Vás bezplatný.
2. Záruční servis se vztahuje výhradně na nedostatky, které lze odvodit z vad materiálu nebo výrobních vad a je také omezen pouze na odstranění těchto nedostatků, resp. výměnu přístroje. Dbejte prosím na to, že naše přístroje nebyly podle svého účelu určeny konstruovány pro živnostenské, řemeslnické nebo průmyslové použití. Záruční smlouva tak není realizována, pokud byl přístroj používán v živnostenských, řemeslných nebo průmyslových podnicích a při srovnatelných činnostech. Z naší záruky je dále vyloučeno poskytnutí náhrady za dopravní škody, škody způsobené nedodržením montážního návodu nebo z důvodů neodborné instalace, nedodržování návodu k použití (jako např. připojení na chybné síťové napětí nebo druh proudu), nedovoleného nebo neodborného používání (jako např. přetížení přístroje nebo použití neschválených vložných nástrojů nebo příslušenství), nedodržení pokynů pro údržbu a bezpečnostních pokynů, vniknutí cizích těles do přístroje (jako např. písek, kameny nebo prach), použití násilí nebo poškození v důsledku cizích vlivů (jako např. škody způsobené pádem), jakož také běžného opotřebení způsobeného používáním.

Nárok na záruku zaniká, pokud bylo do přístroje již zasahováno.
3. Záruční doba činí 2 roky a začíná datem koupě přístroje. Nároky na záruku před vypršením záruční doby je třeba uplatňovat během dvou týdnů od zjištění defektu. Uplatňování nároků na záruku po vypršení záruční doby je vyloučeno. Oprava nebo výměna přístroje nevede k prodloužení záruční doby, ani k zahájení nové záruční doby za provedení výkon pro přístroj nebo pro případně zamontované náhradní díly. Toto platí také v případě servisu v místě Vašeho bydliště.
4. Při uplatňování Vašeho nároku na záruku zašlete prosím přístroj bez poštovního na níže uvedenou adresu. Přiložte originál prodejního dokladu nebo jiného datovaného potvrzení o koupi. Pokladní lístek si proto dobře uložte jako důkaz! Popište nám prosím pokud možno přesně důvod reklamace. Je-li defekt přístroje v našem záručním servisu obsažen, obdržíte obratem opravený nebo nový přístroj.

Samozejmě rádi za úhradu nákladů odstraníme defekty na přístroji, které nespádají nebo již nespádají do rozsahu záruky. K tomu nám přístroj prosím zašlete na naši servisní adresu.

SK ZÁRUČNÝ LIST

Vážená zákazníčka, vážený zákazník,

naše výrobky podliehajú prísnej kontrole kvality. V prípade, že nebude prístroj napriek tomu bezchybne fungovať, je nám to veľmi ľúto a prosíme Vás, aby ste sa obrátili na našu servisnú službu na adrese uvedenej na tomto záručnom liste. Radi Vám budeme k dispozícii taktiež telefonicky na uvedenom servisnom telefónnom čísle. Pri uplatňovaní nárokov na záručné plnenie platia nasledujúce podmienky:

1. Tieto záručné podmienky upravujú dodatočné záručné plnenie. Vaše zákonné nároky na záruku nie sú touto zárukou dotknuté. Naše záručné plnenie je pre Vás zadarmo.
 2. Záručné plnenie sa vzťahuje výlučne len na nedostatky, ktoré sú spôsobené chybami materiálu alebo výrobnými chybami, a je obmedzené na odstránenie týchto nedostatkov resp. výmenu prístroja. Prosím, dbajte na to, že naše prístroje neboli svojim určením konštruované na profesionálne, remeselnícke ani priemyselné použitie. Táto záručná zmluva sa preto neuzatvára, ak sa prístroj bude používať v profesionálnych, remeselníckych alebo priemyselných prevádzkach ako aj na činnosti rovnocenné s takýmto použitím. Z našej záruky sú okrem toho vylúčené náhradné plnenie za škody pri transporte, škody spôsobené nedodržaním návodu na montáž alebo na základe neodbornej inštalácie, nedodržaním návodu na použitie (ako napr. pripojením na nesprávne sieťové napätie alebo druh prúdu), zneužívaním alebo nesprávnym používaním (ako napr. preťaženie prístroja alebo použitie nepripustných pracovných nástrojov alebo príslušenstva), nedodržaním pokynov pre údržbu a bezpečnostných pokynov, vniknutím cudzích telies do prístroja (ako napr. piesok, kamene alebo prach), použitím násillia alebo cudzieho pôsobenia (napr. škody spôsobené pádom), a taktiež je vylúčené bežné opotrebenie primerané použitiu.
- Nárok na záruku zaniká, ak už boli na prístroji svojvoľne uskutočnené zásahy.
3. Doba záruky je 2 roky a začína sa dátumom nákupu prístroja. Nároky na záruku sa musia uplatniť pred koncom uplynutia záručnej doby do dvoch týždňov od zistenia nedostatku. Uplatnenie nárokov na záruku po uplynutí záručnej doby je vylúčené. Oprava alebo výmena prístroja nevedie k predĺženiu záručnej doby ani nedochádza na základe tohto plnenia ku vzniku novej záručnej doby pre prístroj ani pre akékoľvek inštalované náhradné diely. To platí taktiež pri nasadení miestneho servisu.
 4. Pre uplatnenie nároku na záruku nám prosím zašlite defektný prístroj oslobodený od poštovného na dole uvedenú adresu. Priložte predajný doklad v origináli alebo iný doklad o zakúpení s dátumom. Prosím, starostlivo si preto uschovajte pokladničný blok ako doklad o zakúpení! Prosím, popíšte nám čo najpresnejšie dôvod reklamácie. Ak spadá defekt prístroja pod naše záručné plnenie, dostanete obratom naspäť opravený alebo nový prístroj.

Samozrejme Vám radi opravíme závady na prístroji na vaše náklady, ak tieto závady nespádajú alebo už nespádajú do rozsahu záruky. Prosím, pošlite nám v takom prípade prístroj na našu servisnú adresu.

GR ΕΓΓΥΗΣΗ

Αξιότιμη πελάτισσα, αξιότιμε πελάτη,

Τα προϊόντα μας υπόκεινται σε αυστηρούς ελέγχους ποιότητας. Εάν παρ' όλα αυτά κάποτε δεν λειτουργήσουν άψογα, λυπούμαστε πολύ και σας παρακαλούμε να αποτανθείτε προς το τμήμαμας Εξυπηρέτησης Πελατών, στη διεύθυνση που αναφέρετε σε αυτή την εγγύηση. Ευχαρίστως σας βοηθούμε και τηλεφωνικώς στον αριθμό που αναφέρετε πιο κάτω. Για την κατίσχυση των αξιώσεων εγγύησης ισχύουν τα εξής:

1. Αυτοί οι όροι εγγύησης ρυθμίζουν πρόσθετες παροχές εγγύησης. Από την εγγύηση αυτή δεν θίγονται οι νόμιμες αξιώσεις σας για εγγύηση. Η παροχή της εγγύησής μας είναι για σας δωρεάν.
2. Η εγγύηση καλύπτει αποκλειστικά και μόνο βλάβες που οφείλονται σε ελαττώματα υλικών ή παραγωγής και περιορίζονται στην αποκατάσταση αυτών των ελαττωμάτων ή την αντικατάσταση της συσκευής. Παρακαλούμε να προσέξετε πως οι συσκευές μας δεν προορίζονται για τη βιομηχανία, τη βιοτεχνία και την επαγγελματική χρήση. Για το λόγο αυτό δεν υφίσταται σύμβαση εγγύησης σε περίπτωση χρήσης της συσκευής στη βιομηχανία, βιοτεχνία, για επαγγελματικό ή άλλο παρόμοιο σκοπό. Από την εγγύησή μας αποκλείονται πέραν τούτου αποζημιώσεις για βλάβες μεταφοράς, βλάβες οφειλόμενες σε μη τήρηση της Οδηγίας συναρμολόγησης, ή σε εσφαλμένη εγκατάσταση, μη τήρηση της Οδηγίας χρήσης (π.χ. σύνδεση σε λάθος τάση δικτύου ή είδος ρεύματος), καταχρηστική ή όχι ορθή χρήση (π.χ. υπερφόρτωση ή χρήση μη εγκεκριμένων ανταλλακτικών εργαλείων ή εξαρτημάτων), μη τήρηση των Υποδείξεων συντήρησης και ασφαλείας, είσοδος ξένων αντικειμένων στη συσκευή (όπως π.χ. άμμος ή σκόνη), χρήση βίας ή εξωτερική επίδραση (όπως π.χ. βλάβες από πτώση) καθώς και βλάβες που οφείλονται σε κοινή φθορά.

Η αξίωση εγγύησης εκπίπτει σε περίπτωση που έγιναν ήδη ξένες επεμβάσεις στη συσκευή.

3. Η διάρκεια της εγγύησης ανέρχεται σε 2 έτη και αρχίζει από την ημερομηνία αγοράς της συσκευής. Οι αξιώσεις εγγύησης πρέπει να κατισχυθούν πριν την πάροδο της προθεσμίας της εγγύησης εντός δύο εβδομάδων από την διαπίστωση του ελαττώματος. Αποκλείεται η κατίσχυση αξιώσεων εγγύησης μετά την πάροδο της προθεσμίας της εγγύησης. Η επισκευή ή η αντικατάσταση της συσκευής δεν συνεπάγεται ούτε την επέκταση της διάρκειας της εγγύησης ούτε την έναρξη νέας προθεσμίας εγγύησης για τη συσκευή ή τα ενδεχομένως τοποθετηθέντα εξαρτήματα. Το ίδιο ισχύει και σε περίπτωση σέρβις επί τόπου.
4. Για την κατίσχυση της αξίωσης της εγγύησης σας παρακαλούμε να μας αποστείλετε τη συσκευή, χωρίς επιβάρυνσή μας με ταχυδρομικά τέλη, στην πιο κάτω αναφερόμενη διεύθυνση. Μη ξεχάσετε να επισυνάψετε το πρωτότυπο της απόδειξης αγοράς ή άλλο ισχύον αποδεικτικό αγοράς. Για το λόγο αυτό σας παρακαλούμε να φυλάξετε καλά την απόδειξη του ταμείου! Παρακαλούμε επίσης να μας περιγράψετε την αιτία για την διαμαρτυρία σας όσο πιο αναλυτικά γίνεται. Εάν το ελάττωμα της συσκευής σας καλύπτεται από την εγγύησή μας, είτε θα σας επιστραφεί ταχύτατα η επισκευασμένη συσκευή σας, είτε θα λάβετε μία νέα συσκευή.

Φυσικά επισκευάζουμε ευχαρίστως έναντι αμοιβής και ελαττώματα στη συσκευή σας που δεν καλύπτονται ή δεν καλύπτονται πλέον από την εγγύηση. Για το σκοπό αυτό σας παρακαλούμε να αποστείλετε τη συσκευή σας στη διεύθυνση του τμήματός μας για Εξυπηρέτηση Πελατών.

TR GARANTİ BELGESİ

Sayın Müşterimiz,

Ürünlerimiz üretim esnasında sıkı bir kalite kontrolden geçirilir. Buna rağmen alet veya cihazınız tam doğru şekilde çalışmadığında ve bozulduğunda bu durumdan çok üzgün olduğumuzu belirtir ve bozuk olan alet/cihazı Garanti Belgesinin alt bölümünde açıklanan Servis Hizmetlerine göndermenizi rica ederiz. Bize ayrıca aşağıda açıklanan Servis telefon numarasından da her zaman ulaşabilirsiniz. Size her konuda memnuniyetle bilgi veririz. Garanti haklarından faydalanmak için aşağıdaki kurallar geçerlidir:

1. Bu Garanti koşulları ek Garanti Hizmetlerini düzenler. Kanuni Garanti Haklarınız bu Garanti düzenlemesinden etkilenmez ve saklı kalır. Garanti kapsamında sunduğumuz hizmetler ücretsizdir.
2. Garanti kapsamına sadece malzeme ve üretim hatasından kaynaklanan eksiklik ve ayıplar dahildir. Bu durumlarda garanti hizmetleri sadece arızanın onarımı veya aletin/cihazın değiştirilmesi ile sınırlıdır. Aletlerimizin ve cihazlarımızın ticari ve endüstriyel kullanım amacı için tasarlanmadığını lütfen dikkate alınız. Bu nedenle aletin/cihazın ticari ve endüstriyel işletmelerde kullanılması veya benzer çalışmalarda çalıştırılması durumunda Garanti Sözleşmesi geçerli değildir. Ayrıca transport hasarları, montaj talimatına veya yönetmeliklere aykırı yapılan montajlardan ve tesisatlardan kaynaklanan hasarlar, kullanma talimatına riayet etmeme nedeniyle oluşan hasarlar (örneğin yanlış bir şebeke gerilimine veya akım türüne bağlama gibi), kullanım amacına veya talimatlara aykırı kullanımdan kaynaklanan hasarlar (örneğin alete/cihaza aşırı yüklenme veya kullanımına izin verilmeyen alet veya aksesuar), bakım ve güvenlik talimatlarına riayet edilmemesinden kaynaklanan hasarlar, aletin/cihazın içine yabancı maddenin girmesi (örneğin kum, taş veya toz), zor kullanma veya harici zorlamalardan kaynaklanan hasarlar (örneğin aşağı düşme nedeniyle oluşan hasar) ve kullanıma bağlı olağan aşınma gibi durumlar garanti kapsamına dahil değildir.

Alet/cihaz üzerinde herhangi bir çalışma yapıldığında veya müdahalede bulunduğu anda garanti hakkı sona erer.
3. Garanti süresi 2 yıldır ve garanti süresi aletin/cihazın satın alındığı tarihte başlar. Anzayı tespit ettiğinizde garanti hakkından faydalanma talebi, garanti süresi dolmadan iki hafta önce bildirilmelidir. Garanti süresi dolduktan sonra garanti hakkından faydalanma talebinde bulunulamaz. Aletin/cihazın onarılması veya değiştirilmesi garanti süresinin uzamasına yol açmaz ayrıca onarılan alet veya takılan parçalar için yeni bir garanti süresi oluşmaz. Bu aynı zamanda yerinde verilen Servis Hizmetleri için de geçerlidir.
4. Garanti hakkından faydalanmak için arızalı aleti, gönderi ücreti göndericiye ait olmak üzere aşağıda belirtilen adrese postalayın. Satın aldığınız tarihi belirten orijinal fişi veya başka bir belgeyi de alet ile birlikte gönderin. Bu nedenle kasa fişini belgelemek için daima iyice saklayın! Arıza ve şikayet sebebinin mümkün olduğunca doğru şekilde açıklayın. Aletin arızası garanti kapsamına dahil olduğunda size en kısa zamanda onarılmış veya yeni bir alet/cihaz gönderilecektir.

Ayrıca garanti kapsamına dahil olmayan veya garant isüresi dolan arızalan ücreti karşılığında memnuniyetle onarırız. Bunun için alet/cihazı lütfen Servis adresimize gönderin.

D GARANTIEURKUNDE

Sehr geehrte Kundin, sehr geehrter Kunde,

unsere Produkte unterliegen einer strengen Qualitätskontrolle. Sollte dieses Gerät dennoch einmal nicht einwandfrei funktionieren, bedauern wir dies sehr und bitten Sie, sich an unseren Servicedienst unter der auf dieser Garantiekarte angegebenen Adresse zu wenden. Gern stehen wir Ihnen auch telefonisch über die unten angegebene Servicereferenznummer zur Verfügung. Für die Geltendmachung von Garantieansprüchen gilt Folgendes:

1. Diese Garantiebedingungen regeln zusätzliche Garantieleistungen. Ihre gesetzlichen Gewährleistungsansprüche werden von dieser Garantie nicht berührt. Unsere Garantieleistung ist für Sie kostenlos.
2. Die Garantieleistung erstreckt sich ausschließlich auf Mängel, die auf Material- oder Herstellungsfehler zurückzuführen sind und ist auf die Behebung dieser Mängel bzw. den Austausch des Gerätes beschränkt. Bitte beachten Sie, dass unsere Geräte bestimmungsgemäß nicht für den gewerblichen, handwerklichen oder industriellen Einsatz konstruiert wurden. Ein Garantievertrag kommt daher nicht zustande, wenn das Gerät in Gewerbe-, Handwerks- oder Industriebetrieben sowie bei gleichzusetzenden Tätigkeiten eingesetzt wird.
Von unserer Garantie sind ferner Ersatzleistungen für Transportschäden, Schäden durch Nichtbeachtung der Montageanleitung oder aufgrund nicht fachgerechter Installation, Nichtbeachtung der Gebrauchsanleitung (wie durch z.B. Anschluss an eine falsche Netzspannung oder Stromart), missbräuchliche oder unsachgemäße Anwendungen (wie z.B. Überlastung des Gerätes oder Verwendung von nicht zugelassenen Einsatzwerkzeugen oder Zubehör), Nichtbeachtung der Wartungs- und Sicherheitsbestimmungen, Eindringen von Fremdkörpern in das Gerät (wie z.B. Sand, Steine oder Staub), Gewaltanwendung oder Fremdeinwirkungen (wie z. B. Schäden durch Herunterfallen) sowie durch verwendungsgemäßen, üblichen Verschleiß ausgeschlossen.

Der Garantieanspruch erlischt, wenn an dem Gerät bereits Eingriffe vorgenommen wurden.

3. Die Garantiezeit beträgt 2 Jahre und beginnt mit dem Kaufdatum des Gerätes. Garantieansprüche sind vor Ablauf der Garantiezeit innerhalb von zwei Wochen, nachdem Sie den Defekt erkannt haben, geltend zu machen. Die Geltendmachung von Garantieansprüchen nach Ablauf der Garantiezeit ist ausgeschlossen. Die Reparatur oder der Austausch des Gerätes führt weder zu einer Verlängerung der Garantiezeit noch wird eine neue Garantiezeit durch diese Leistung für das Gerät oder für etwaige eingebaute Ersatzteile in Gang gesetzt. Dies gilt auch bei Einsatz eines Vor-Ort-Services.
4. Für die Geltendmachung Ihres Garantieanspruches übersenden Sie bitte das defekte Gerät portofrei an die unten angegebene Adresse. Fügen Sie den Verkaufsbeleg im Original oder einen sonstigen datierten Kaufnachweis bei. Bitte bewahren Sie deshalb den Kassenbon als Nachweis gut auf! Beschreiben Sie uns bitte den Reklamationsgrund möglichst genau. Ist der Defekt des Gerätes von unserer Garantieleistung erfasst, erhalten Sie umgehend ein repariertes oder neues Gerät zurück.

Selbstverständlich beheben wir gegen Erstattung der Kosten auch gerne Defekte am Gerät, die vom Garantieumfang nicht oder nicht mehr erfasst sind. Dazu senden Sie das Gerät bitte an unsere Serviceadresse.

ISC GmbH • Eschenstraße 6 • 94405 Landau/Isar (Deutschland)

Telefon: +49 [0] 180 5 120 509 • Telefax +49 [0] 180 5 835 830 (Anruferkosten: 0,14 Euro/Minute, Festnetz der T-Com)

E-Mail: info@isc-gmbh.info • Internet: www.isc-gmbh.info

Service Hotline: 01805 120 509 • www.isc-gmbh.info

(0,14 € / min., Festnetz-Com) • Mo-Fr, 8:00-20:00 Uhr

1

Name:

Retouren-Nr. ISC:

2

Straße / Nr.:

Telefon:

PLZ

Ort

Mobil:

3

Welcher Fehler ist aufgetreten (genaue Angabe):

Art-Nr.:

I.-Nr.:

Sehr geehrte Kundin, sehr geehrter Kunde,
bitte beschreiben Sie uns die von Ihnen festgestellte Fehlfunktion Ihres Gerätes als Grund Ihrer Beanstandung möglichst genau. Dadurch können wir für Sie Ihre Reklamation schneller bearbeiten und Ihnen schneller helfen. Eine zu ungenaue Beschreibung mit Begriffen wie „Gerät funktioniert nicht“ oder „Gerät defekt“ verzögert hingegen die Bearbeitung erheblich.

4

Garantie: JA NEIN Kaufbeleg-Nr. / Datum:

Service Hotline kontaktieren oder bei ISC-Webadresse anmelden - es wird Ihnen eine Retourennummer zugewiesen. Ihre Anschrift eingeben. Fehlerbeschreibung und Art.-Nr. und I.-Nr. angeben. Garantie JA/NEIN ankreuzen sowie Kaufbeleg-Nr. und Datum angeben und eine Kopie des Kaufbelegs beilegen.