



Bedienungs- anleitung

Da bin ich mir sicher.



ELEKTRO-LAUBSAUGER

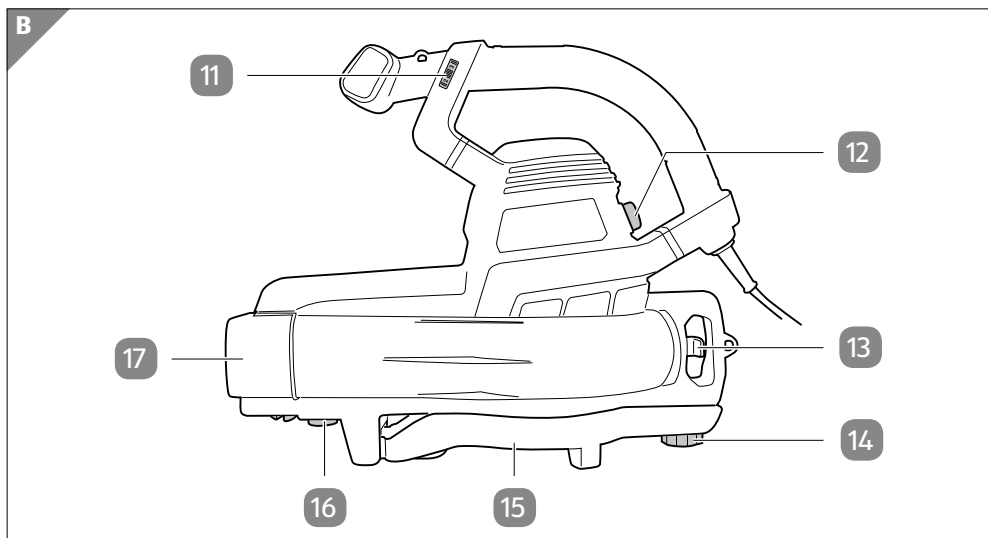
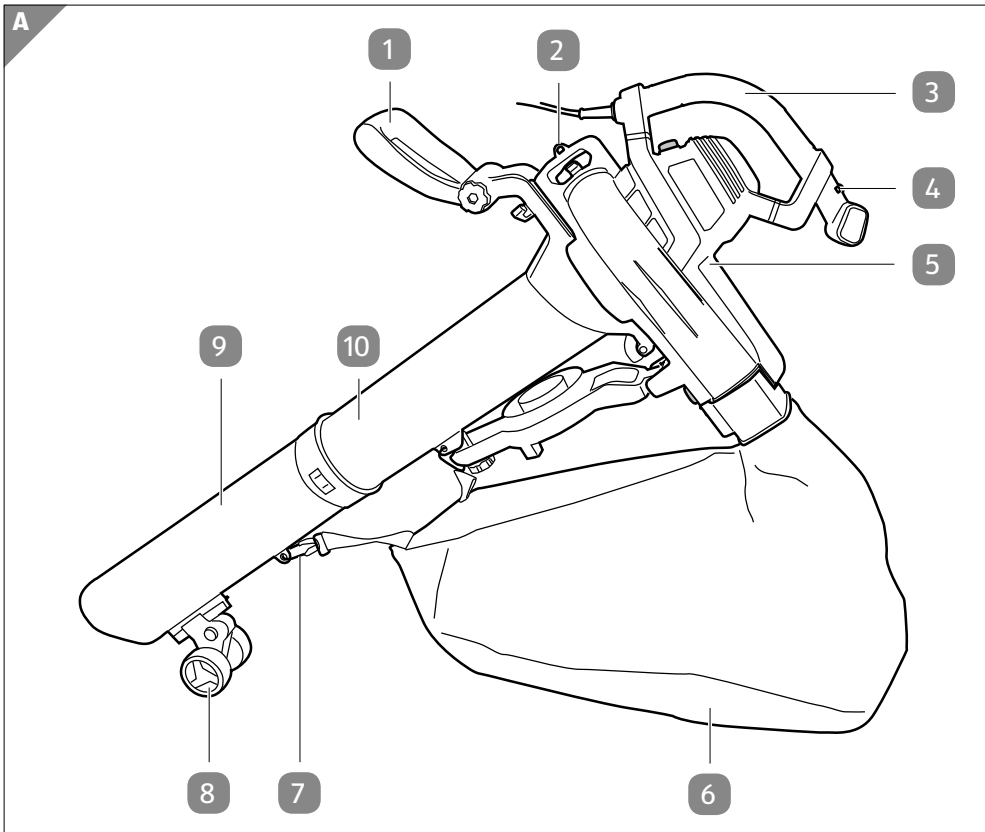


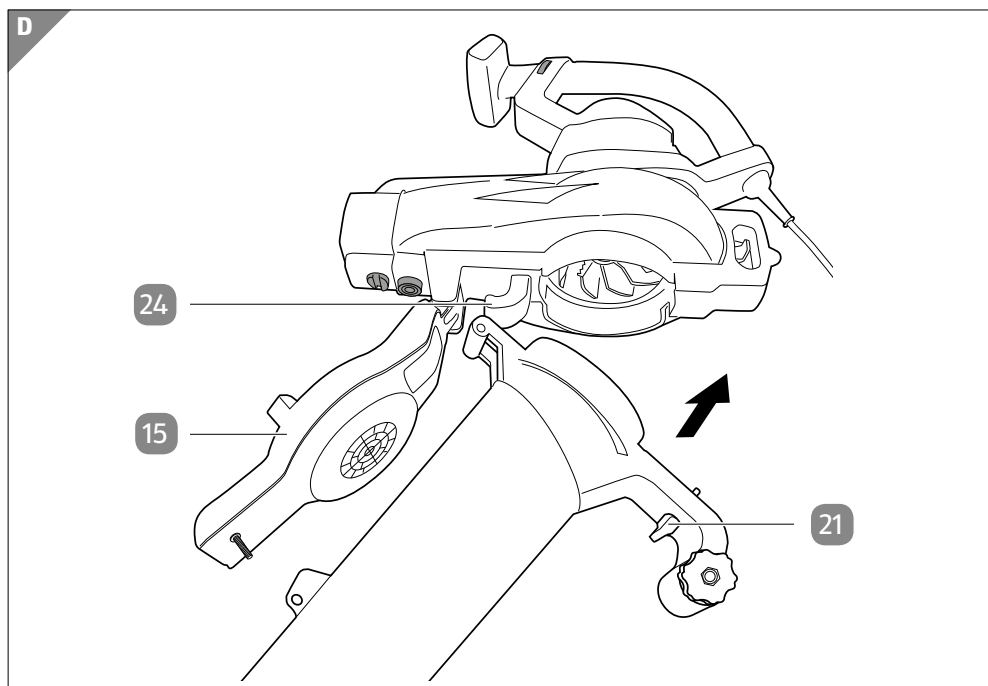
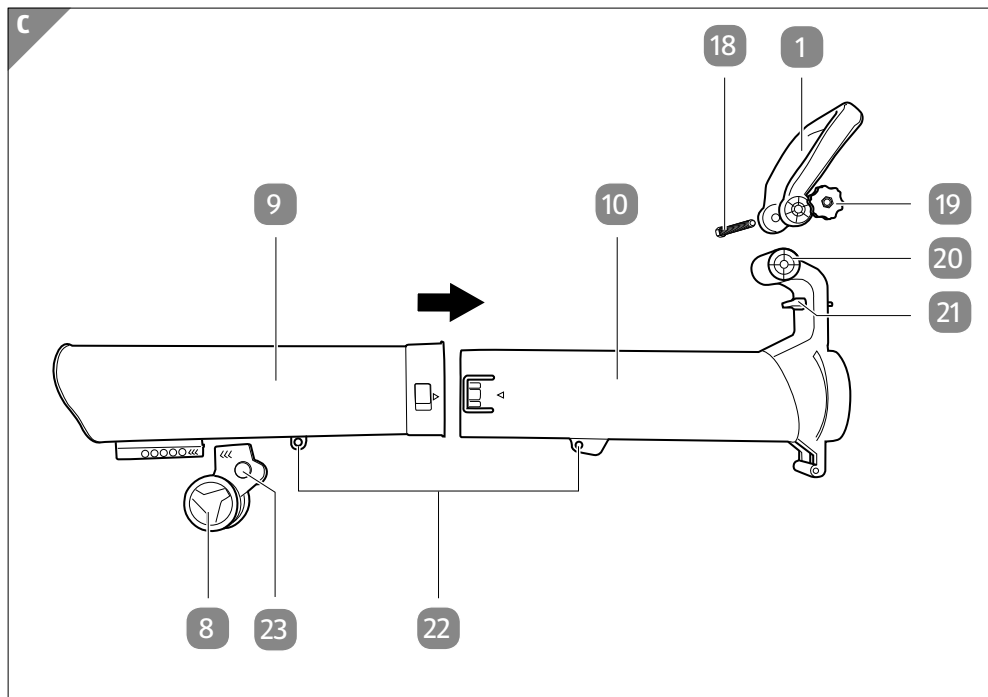
Originalbetriebsanleitung

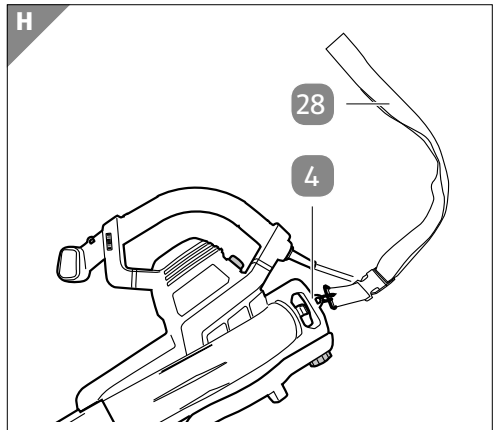
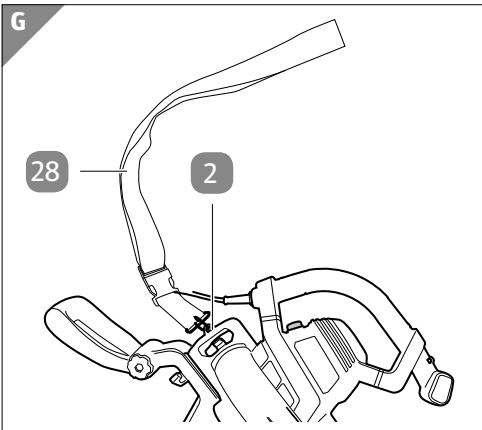
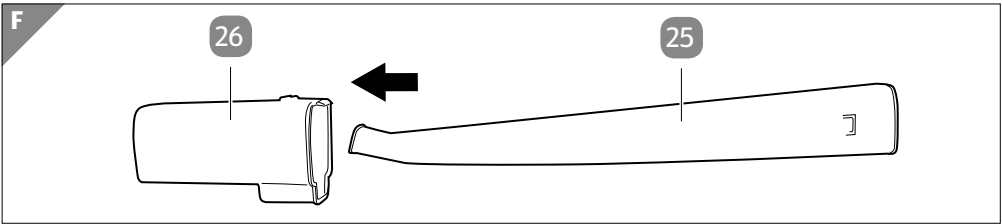
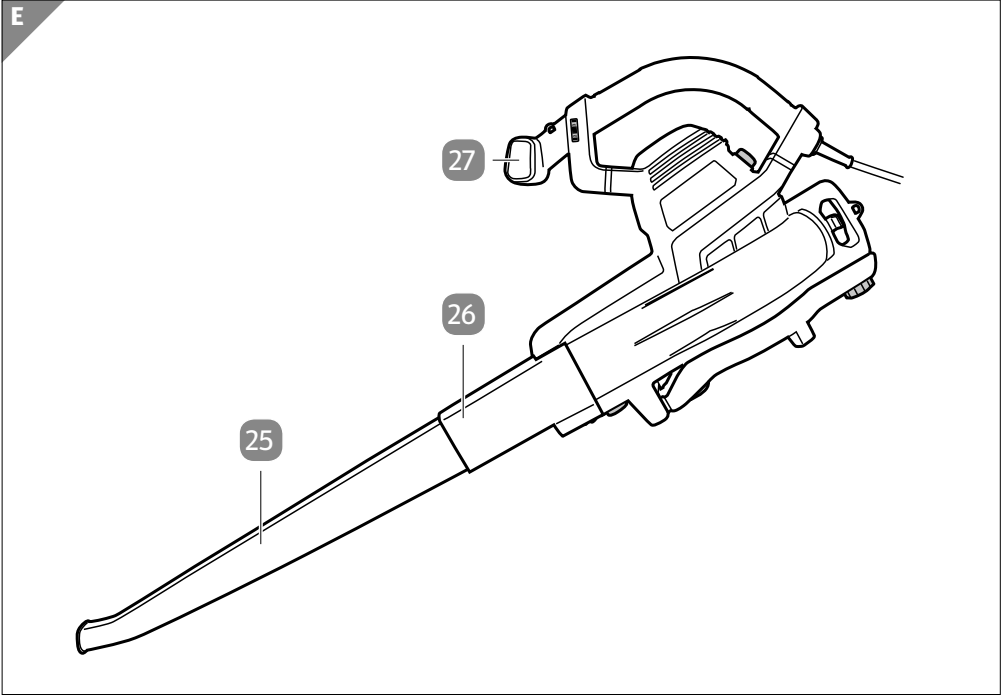


Inhaltsverzeichnis

Übersicht	3
Verwendung	4
Lieferumfang/Geräteteile	6
QR-Codes	7
Allgemeines	8
Bedienungsanleitung lesen und aufbewahren	8
Zeichenerklärung.....	8
Sicherheit	10
Bestimmungsgemäßer Gebrauch	10
Restrisiken	11
Allgemeine Sicherheitshinweise für Elektrowerkzeuge	11
Zusätzliche Sicherheitshinweise für handgehaltene elektrische Laubsauger mit Blasfunktion	15
Ergänzende Sicherheitshinweise	18
Erstinbetriebnahme	19
Laubsauger und Lieferumfang prüfen	19
Laubsauger zusammenbauen	20
Saugrohr zusammenbauen.....	20
Zusatzhandgriff anbringen	20
Blasrohr zusammenbauen	21
Montage im Blasmodus	21
Montage im Saugmodus	21
Tragegurt benutzen.....	22
Verwendung	22
Laubsauger vorbereiten	22
Laubsauger ein-/ausschalten	23
Laubsauger im Saugmodus verwenden	23
Laubsauger im Blasmodus verwenden.....	24
Fangsack leeren.....	25
Fangsack demontieren.....	25
Blockierungen entfernen.....	25
Reinigung	26
Wartung und Reparatur	27
Aufbewahrung	28
Transport	28
Fehlersuche	28
Technische Daten	29
Ersatz- und Zubehörteile	29
Geräusch-/Vibrationsinformation	30
Entsorgung	32
Konformitätserklärung	33







Lieferumfang/Geräteteile

- 1 Zusatzhandgriff (Saugmodus)
- 2 Öse für den Tragegurt (Saugmodus)
- 3 Handgriff
- 4 Öse für den Tragegurt (Blasmodus)
- 5 Motorgehäuse
- 6 Fangsack
- 7 Haken, 2×
- 8 Führungsrollen
- 9 Unteres Saugrohr
- 10 Oberes Saugrohr
- 11 Drehzahlregler
- 12 Ein-/Ausschalter
- 13 Zugentlastung
- 14 Sternschraube
- 15 Abdeckung
- 16 Verriegelungstaste
- 17 Aufnahme am Motorgehäuse
- 18 Schraube
- 19 Sternmutter
- 20 Aufnahme (Zusatzhandgriff)
- 21 Flügelschraube
- 22 Öse am Saugrohr, 2×
- 23 Arretiertaste
- 24 Fixierung für Saugrohr
- 25 Blasrohr
- 26 Hülse
- 27 Zusatzhandgriff (Blasmodus)
- 28 Tragegurt

Mit QR-Codes schnell und einfach ans Ziel

Egal, ob Sie **Produktinformationen**, **Ersatzteile** oder **Zubehör** benötigen, Angaben über **Herstellergarantien** oder **Servicestellen** suchen oder sich bequem eine **Video-Anleitung** anschauen möchten, mit unseren QR-Codes gelangen Sie kinderleicht ans Ziel.

Was sind QR-Codes?

QR-Codes (QR = Quick Response) sind grafische Codes, die mithilfe einer Smartphone-Kamera gelesen werden und beispielsweise einen Link zu einer Internetseite oder Kontaktdaten enthalten.

Ihr Vorteil: Kein lästiges Eintippen von Internet-Adressen oder Kontaktdaten!

Und so geht's

Zum Scannen des QR-Codes benötigen Sie lediglich ein Smartphone, einen installierten QR-Code-Reader sowie eine Internet-Verbindung.

Einen QR-Code-Reader finden Sie in der Regel kostenlos im App Store Ihres Smartphones.

Jetzt ausprobieren

Scannen Sie einfach mit Ihrem Smartphone den folgenden QR-Code und erfahren Sie mehr über Ihr neu erworbenes Hofer-Produkt.

Ihr Hofer-Serviceportal

Alle oben genannten Informationen erhalten Sie auch im Internet über das Hofer-Serviceportal unter www.hofer-service.at.



Beim Ausführen des QR-Code-Readers können abhängig von Ihrem Tarif Kosten für die Internet-Verbindung entstehen.

Allgemeines

Bedienungsanleitung lesen und aufbewahren



Diese Bedienungsanleitung gehört zu diesem Elektro-Laubsauger (im Folgenden nur „Laubsauger“ genannt). Sie enthält wichtige Informationen zur Sicherheit, Verwendung und Pflege.

Lesen Sie die Bedienungsanleitung sorgfältig durch, bevor Sie den Laubsauger verwenden. Achten Sie insbesondere auf die Sicherheitshinweise und Warnungen. Die Nichtbeachtung der Anweisungen in dieser Bedienungsanleitung kann zu schweren Verletzungen oder zu Beschädigungen des Laubsaugers führen. Halten Sie die geltenden lokalen oder nationalen Bestimmungen zur Verwendung dieses Produkts ein. Bewahren Sie diese Bedienungsanleitung zur späteren Referenz an einem sicheren Ort auf. Wenn Sie den Laubsauger an Dritte weitergeben, geben Sie unbedingt diese Bedienungsanleitung mit.

Zeichenerklärung

Die folgenden Symbole und Signalwörter werden in dieser Bedienungsanleitung, auf dem Laubsauger oder auf der Verpackung verwendet.



WARNUNG!

Bezeichnet eine gefährliche Situation, die, wenn sie nicht vermieden wird, den Tod oder schwere Verletzungen zur Folge haben kann.



VORSICHT!

Bezeichnet eine gefährliche Situation, die, wenn sie nicht vermieden wird, leichte oder moderate Verletzungen zur Folge haben kann.

HINWEIS!

Warnt vor möglichen Sachschäden.



Dieses Symbol weist auf nützliche Zusatzinformationen zum Zusammenbau oder zur Verwendung hin.



Konformitätserklärung (siehe Kapitel „Konformitätserklärung“): Mit diesem Symbol gekennzeichnete Produkte erfüllen alle anzuwendenden Gemeinschaftsvorschriften des Europäischen Wirtschaftsraums.



Vorsicht/Warnung



Lesen Sie die Bedienungsanleitung.



Tragen Sie eng anliegende, geeignete Kleidung.



Tragen Sie eine Schutzbrille.
Tragen Sie Gehörschutz.



Tragen Sie eine Staubschutzmaske.



Tragen Sie geeignetes festes Schuhwerk.



Tragen Sie geeignete Schutzhandschuhe.



Ziehen Sie den Netzstecker vor Reinigungs- und Wartungsarbeiten, Montage, Lagerung und Transport.



Ziehen Sie den Netzstecker, wenn das Netzkabel beschädigt oder verwickelt ist. Fassen Sie das Netzkabel nicht an, bevor Sie dieses vom Stromnetz getrennt haben.



Halten Sie andere Personen und Tiere von dem Gefahrenbereich fern, während der Laubsauger in Betrieb ist.



Auswurf von Schnittgut.



Schützen Sie den Laubsauger vor Regen und Nässe.



Garantierter Schallleistungspegel in dB.



Der Laubsauger entspricht der Schutzklasse II. Dies bedeutet, dass der Laubsauger eine verstärkte oder doppelte Isolierung besitzt.



Geprüfte Sicherheit: Produkte, die mit diesem Symbol gekennzeichnet sind, entsprechen den Anforderungen des deutschen Produktsicherheitsgesetzes (ProdSG).



Rotierende Teile! Halten Sie Hände und Füße von den Öffnungen fern.

Sicherheit

Bestimmungsgemäßer Gebrauch

Der Laubsauger ist ausschließlich für den Privatanwender im Hobby- und Do-it-yourself-Bereich für folgende Zwecke geeignet:

- Im Saugmodus zum Ansaugen von trockenem Laub oder allgemeinen Gartenabfällen wie Schnittgut.
- Im Blasmodus zum Zusammentragen von Laub oder allgemeinen Gartenabfällen wie Schnittgut bzw. um diese von schlecht zugänglichen Stellen zu entfernen.

Alle weiteren Anwendungen sind ausdrücklich ausgeschlossen und gelten als nicht bestimmungsgemäße Verwendung.

Der Hersteller oder Händler übernimmt keine Haftung für Verletzungen, Verluste oder Schäden, die durch nicht bestimmungsgemäße oder falsche Verwendung entstanden sind. Mögliche Beispiele für nicht bestimmungsgemäße oder falsche Verwendung sind:

- Verwendung des Laubsaugers für andere Zwecke als für die es bestimmt ist;
- Nichtbeachtung der Sicherheitshinweise und Warnungen sowie der Montage-, Betriebs-, Wartungs- und Reinigungsanweisungen, die in dieser Bedienungsanleitung enthalten sind;
- Nichtbeachtung etwaiger für die Verwendung des Laubsaugers spezifischer und/oder allgemein geltender Unfallverhütungs-, arbeitsmedizinischer oder sicherheitstechnischer Vorschriften;
- Verwendung von Zubehör und Ersatzteilen, die nicht für den Laubsauger bestimmt sind;
- Veränderungen am Laubsauger;
- Reparatur des Laubsaugers durch einen anderen als den Hersteller oder eine Fachkraft;
- gewerbliche, handwerkliche oder industrielle Nutzung des Laubsaugers;
- Bedienung oder Wartung des Laubsaugers durch Personen, die mit dem Umgang mit dem Laubsauger nicht vertraut sind und/oder die damit verbundenen Gefahren nicht verstehen.

Restrisiken

Trotz bestimmungsgemäßer Verwendung können nicht offensichtliche Restrisiken nicht völlig ausgeschlossen werden.

Bedingt durch die Art des Laubsaugers können folgende Gefährdungen auftreten:

- Lungenschäden, falls keine geeignete Staubschutzmaske getragen wird;
- Gehörschäden, falls kein geeigneter Gehörschutz getragen wird;
- Gesundheitsschäden, die aus Hand-Arm-Schwingungen resultieren, falls das Gerät über einen längeren Zeitraum verwendet wird oder nicht ordnungsgemäß geführt und gewartet wird.

Allgemeine Sicherheitshinweise für Elektrowerkzeuge

⚠️ WARNUNG Lesen Sie alle Sicherheitshinweise, Anweisungen, **Bebildigungen und technischen Daten, mit denen dieses Elektrowerkzeug versehen ist.** Versäumnisse bei der Einhaltung der nachfolgenden Anweisungen können elektrischen Schlag, Brand und/oder schwere Verletzungen verursachen.

Bewahren Sie alle Sicherheitshinweise und Anweisungen für die Zukunft auf.

Der in den Sicherheitshinweisen verwendete Begriff „Elektrowerkzeug“ bezieht sich auf netzbetriebene Elektrowerkzeuge (mit Netzleitung) oder auf akkubetriebene Elektrowerkzeuge (ohne Netzleitung).

Arbeitsplatzsicherheit

- Halten Sie Ihren Arbeitsbereich sauber und gut beleuchtet.**
Unordnung oder unbeleuchtete Arbeitsbereiche können zu Unfällen führen.
- Arbeiten Sie mit dem Elektrowerkzeug nicht in explosionsgefährdeter Umgebung, in der sich brennbare Flüssigkeiten, Gase oder Stäube befinden.** *Elektrowerkzeuge erzeugen Funken, die den Staub oder die Dämpfe entzünden können.*
- Halten Sie Kinder und andere Personen während der Benutzung des Elektrowerkzeugs fern.** *Bei Ablenkung können Sie die Kontrolle über das Elektrowerkzeug verlieren.*

Elektrische Sicherheit

- a) **Der Anschlussstecker des Elektrowerkzeugs muss in die Steckdose passen. Der Stecker darf in keiner Weise verändert werden. Verwenden Sie keine Adapterstecker gemeinsam mit schutzgeerdeten Elektrowerkzeugen.** *Unveränderte Stecker und passende Steckdosen verringern das Risiko eines elektrischen Schlages.*
- b) **Vermeiden Sie Körperkontakt mit geerdeten Oberflächen wie von Rohren, Heizungen, Herden und Kühlschränken.** *Es besteht ein erhöhtes Risiko durch elektrischen Schlag, wenn Ihr Körper geerdet ist.*
- c) **Halten Sie Elektrowerkzeuge von Regen oder Nässe fern.** *Das Eindringen von Wasser in ein Elektrowerkzeug erhöht das Risiko eines elektrischen Schlages.*
- d) **Zweckentfremden Sie die Anschlussleitung nicht, um das Elektrowerkzeug zu tragen, aufzuhängen oder um den Stecker aus der Steckdose zu ziehen. Halten Sie die Anschlussleitung fern von Hitze, Öl, scharfen Kanten oder sich bewegenden Teilen.** *Beschädigte oder verwickelte Anschlussleitungen erhöhen das Risiko eines elektrischen Schlages.*
- e) **Wenn Sie mit einem Elektrowerkzeug im Freien arbeiten, verwenden Sie nur Verlängerungsleitungen, die auch für den Außenbereich geeignet sind.** *Die Anwendung einer für den Außenbereich geeigneten Verlängerungsleitung verringert das Risiko eines elektrischen Schlages.*
- f) **Wenn der Betrieb des Elektrowerkzeugs in feuchter Umgebung nicht vermeidbar ist, verwenden Sie einen Fehlerstromschutzschalter.** *Der Einsatz eines Fehlerstromschutzschalters vermindert das Risiko eines elektrischen Schlages.*

Sicherheit von Personen

- a) **Seien Sie aufmerksam, achten Sie darauf, was Sie tun, und gehen Sie mit Vernunft an die Arbeit mit einem Elektrowerkzeug. Benutzen Sie kein Elektrowerkzeug, wenn Sie müde sind oder unter dem Einfluss von Drogen, Alkohol oder Medikamenten stehen.** *Ein Moment der Unachtsamkeit beim Gebrauch des Elektrowerkzeugs kann zu ernsthaften Verletzungen führen.*

- b) **Tragen Sie persönliche Schutzausrüstung und immer eine Schutzbrille.** *Das Tragen persönlicher Schutzausrüstung, wie Staubmaske, rutschfeste Sicherheitsschuhe, Schutzhelm oder Gehörschutz, je nach Art und Einsatz des Elektrowerkzeugs, verringert das Risiko von Verletzungen.*
- c) **Vermeiden Sie eine unbeabsichtigte Inbetriebnahme. Vergewissern Sie sich, dass das Elektrowerkzeug ausgeschaltet ist, bevor Sie es an die Stromversorgung und/oder den Akku anschließen, es aufnehmen oder tragen.** *Wenn Sie beim Tragen des Elektrowerkzeugs den Finger am Schalter haben oder das Elektrowerkzeug eingeschaltet an die Stromversorgung anschließen, kann dies zu Unfällen führen.*
- d) **Entfernen Sie Einstellwerkzeuge oder Schraubenschlüssel, bevor Sie das Elektrowerkzeug einschalten.** *Ein Werkzeug oder Schlüssel, der sich in einem drehenden Teil des Elektrowerkzeugs befindet, kann zu Verletzungen führen.*
- e) **Vermeiden Sie eine abnormale Körperhaltung. Sorgen Sie für einen sicheren Stand und halten Sie jederzeit das Gleichgewicht.** *Dadurch können Sie das Elektrowerkzeug in unerwarteten Situationen besser kontrollieren.*
- f) **Tragen Sie geeignete Kleidung. Tragen Sie keine weite Kleidung oder Schmuck. Halten Sie Haare und Kleidung fern von sich bewegenden Teilen.** *Lockere Kleidung, Schmuck oder lange Haare können von sich bewegenden Teilen erfasst werden.*
- g) **Wenn Staubabsaug- und -auffangeinrichtungen montiert werden können, sind diese anzuschließen und richtig zu verwenden.** *Verwendung einer Staubabsaugung kann Gefährdungen durch Staub verringern.*
- h) **Wiegen Sie sich nicht in falscher Sicherheit und setzen Sie sich nicht über die Sicherheitsregeln für Elektrowerkzeuge hinweg, auch wenn Sie nach vielfachem Gebrauch mit dem Elektrowerkzeug vertraut sind.** *Achtloses Handeln kann binnen Sekundenbruchteilen zu schweren Verletzungen führen.*

Verwendung und Behandlung des Elektrowerkzeugs

- a) **Überlasten Sie das Elektrowerkzeug nicht. Verwenden Sie für Ihre Arbeit das dafür bestimmte Elektrowerkzeug.** *Mit dem passenden Elektrowerkzeug arbeiten Sie besser und sicherer im angegebenen Leistungsbereich.*
- b) **Benutzen Sie kein Elektrowerkzeug, dessen Schalter defekt ist.** *Ein Elektrowerkzeug, das sich nicht mehr ein- oder ausschalten lässt, ist gefährlich und muss repariert werden.*
- c) **Ziehen Sie den Stecker aus der Steckdose und/oder entfernen Sie einen abnehmbaren Akku, bevor Sie Geräteeinstellungen vornehmen, Einsatzwerkzeugteile wechseln oder das Elektrowerkzeug weglegen.** *Diese Vorsichtsmaßnahme verhindert den unbeabsichtigten Start des Elektrowerkzeugs.*
- d) **Bewahren Sie unbenutzte Elektrowerkzeuge außerhalb der Reichweite von Kindern auf. Lassen Sie keine Personen das Elektrowerkzeug benutzen, die mit diesem nicht vertraut sind oder diese Anweisungen nicht gelesen haben.** *Elektrowerkzeuge sind gefährlich, wenn sie von unerfahrenen Personen benutzt werden.*
- e) **Pflegen Sie Elektrowerkzeuge und Einsatzwerkzeug mit Sorgfalt. Kontrollieren Sie, ob bewegliche Teile einwandfrei funktionieren und nicht klemmen, ob Teile gebrochen oder so beschädigt sind, dass die Funktion des Elektrowerkzeugs beeinträchtigt ist. Lassen Sie beschädigte Teile vor dem Einsatz des Elektrowerkzeuges reparieren.** *Viele Unfälle haben ihre Ursache in schlecht gewarteten Elektrowerkzeugen.*
- f) **Halten Sie Schneidwerkzeuge scharf und sauber.** *Sorgfältig gepflegte Schneidwerkzeuge mit scharfen Schneidkanten verklemmen sich weniger und sind leichter zu führen.*
- g) **Verwenden Sie Elektrowerkzeug, Einsatzwerkzeug, Einsatzwerkzeuge usw. entsprechend diesen Anweisungen. Berücksichtigen Sie dabei die Arbeitsbedingungen und die auszuführende Tätigkeit.** *Der Gebrauch von Elektrowerkzeugen für andere als die vorgesehenen Anwendungen kann zu gefährlichen Situationen führen.*
- h) **Halten Sie Griffe und Griffflächen trocken, sauber und frei von Öl und Fett.** *Rutschige Griffe und Griffflächen erlauben keine sichere Bedienung und Kontrolle des Elektrowerkzeugs in unvorhergesehenen Situationen.*

Service

- a) **Lassen Sie Ihr Elektrowerkzeug nur von qualifiziertem Fachpersonal und nur mit Original-Ersatzteilen reparieren.** *Damit wird sichergestellt, dass die Sicherheit des Elektrowerkzeugs erhalten bleibt.*

Zusätzliche Sicherheitshinweise für handgehaltene elektrische Laubsauger mit Blasfunktion

Unterweisung

- a) Lesen Sie die Anweisungen sorgfältig durch. Seien Sie mit den Steuereinrichtungen und dem richtigen Gebrauch des Geräts vertraut.
- b) Erlauben Sie Kindern oder Personen, die mit diesen Anweisungen nicht vertraut sind, niemals das Gerät zu benutzen. Örtliche Bestimmungen können das Alter des Bedieners begrenzen.
- c) Beachten Sie, dass der Bediener oder Benutzer für Unfälle oder Gefährdungen anderer Personen oder Ihres Eigentums verantwortlich ist.

Vorbereitung

- a) Benutzen Sie Ohrschutz und Schutzbrille. Tragen Sie diese während der gesamten Einsatzzeit des Geräts.
- b) Tragen Sie beim Betrieb des Geräts immer festes Schuhwerk und lange Hosen. Betreiben Sie das Gerät nicht barfuß oder mit offenen Sandalen. Vermeiden Sie das Tragen von lose sitzender Kleidung oder Kleidung mit hängenden Schnüren oder Krawatten.
- c) Tragen Sie keine lose hängende Kleidung oder Schmuck, die in die Ansaugöffnung eingezogen werden könnten. Halten Sie langes Haar von der Ansaugöffnung fern.
- d) Betreiben Sie das Gerät in einer empfohlenen Position und nur auf einer festen, ebenen Oberfläche.
- e) Betreiben Sie das Gerät nicht auf einer gepflasterten Oberfläche oder einer Schotterdecke, bei denen das ausgeworfene Material Verletzungen verursachen könnte.

- f) Führen Sie vor der Benutzung immer eine visuelle Inspektion durch, um festzustellen, dass das Häckselwerk, die Bolzen des Häckselwerks und andere Befestigungen gesichert sind, dass das Gehäuse unbeschädigt ist und dass die Schutzeinrichtungen und -schirme vorhanden sind. Ersetzen Sie verschlissene oder beschädigte Komponenten satzweise, um das Gleichgewicht zu bewahren. Ersetzen Sie beschädigte oder unlesbare Beschriftungen.
- g) Überprüfen Sie die Spannungsversorgung und das Verlängerungskabel vor der Benutzung auf Anzeichen von Beschädigungen oder Alterung. Falls ein Kabel beim Gebrauch beschädigt wird, ist die Netzanschlussleitung sofort vom Netz zu trennen (z. B. Ausschalten des Verlängerungskabels). **Berühren Sie das Kabel nicht, solange es noch nicht vom Netz getrennt ist**, da dies zum Berühren von aktiven Teilen führen kann. Benutzen Sie das Gerät nicht, falls das Kabel beschädigt oder zerschlagen ist.
- h) Halten Sie das Verlängerungskabel von beweglichen Teilen fern, um Beschädigungen am Kabel zu vermeiden.
- i) Betreiben Sie das Gerät niemals, wenn Menschen, insbesondere Kinder, oder Tiere in der Nähe sind.

Betrieb

- a) Stellen Sie vor dem Start des Geräts sicher, dass die Zuführung leer ist.
- b) Halten Sie Ihr Gesicht und Ihren Körper von der Einfüllöffnung fern.
- c) Lassen Sie nicht zu, dass sich Hände, andere Körperteile oder Kleidung in der Zuführung, im Auswurfkanal oder in der Nähe bewegter Teile befinden.
- d) Achten Sie darauf, nicht das Gleichgewicht zu verlieren und sicher zu stehen, insbesondere an Hängen. Vermeiden Sie eine abnormale Körperhaltung. Stehen Sie bei Zuführung von Material niemals auf einer höheren Ebene als der Ebene der Grundfläche des Geräts.
- e) Gehen Sie, laufen Sie nicht.
- f) Halten Sie sich beim Betrieb des Geräts nicht in der Auswurfzone auf.
- g) Seien Sie bei der Zuführung von Material in das Gerät extrem sorgfältig, dass keine Metallstücke, Steine, Flaschen, Büchsen oder andere Fremdoobjekte eingeführt werden.

-
- h) Schalten Sie die Stromquelle sofort ab und warten Sie, bis das Gerät ausgelaufen ist, falls der Schneidmechanismus ein Fremdobjekt trifft oder wenn das Gerät beginnt, ungewöhnlich stark zu vibrieren. Trennen Sie das Gerät vom Netz und unternehmen Sie die folgenden Schritte, bevor Sie das Gerät neu starten und betreiben:
- auf Beschädigungen untersuchen;
 - beschädigte Teile ersetzen oder reparieren;
 - auf lose Teile überprüfen und diese festziehen.
- i) Lassen Sie nicht zu, dass sich verarbeitetes Material in der Auswurfzone ansammelt, da dies den ordentlichen Auswurf verhindern kann und eine Wiedereinführung des Materials über die Einfüllöffnung verursachen kann.
- j) Schalten Sie die Energiequelle ab und trennen Sie das Gerät vom Netz, falls das Gerät verstopft, bevor Sie es von Unrat befreien.
- k) Betreiben Sie das Gerät niemals mit defekten Schutzeinrichtungen oder -schirmen oder ohne Sicherheitseinrichtungen, zum Beispiel dem angebrachten Fangsack.
- l) Halten Sie die Energiequelle von Unrat und anderen Ansammlungen sauber, um eine Beschädigung dieser oder ein mögliches Feuer zu verhindern.
- m) Transportieren Sie das Gerät nicht, solange die Energiequelle läuft.
- n) Stoppen Sie das Gerät und entfernen Sie den Stecker aus der Steckdose. Stellen Sie sicher, dass alle beweglichen Teile vollständig ausgelaufen sind
- immer dann, wenn Sie das Gerät unbeaufsichtigt lassen,
 - vor dem Beseitigen einer Verstopfung oder verstopfter Kanäle,
 - vor der Überprüfung, Reinigung oder sonstigen Arbeiten an dem Gerät.
- o) Kippen Sie das Gerät nicht, solange die Energiequelle läuft.

Wartung und Aufbewahrung

- a) Wenn das Gerät für die Instandhaltung, Inspektion, Aufbewahrung oder zum Wechsel von Zubehör angehalten wird, schalten Sie die Energiequelle aus, trennen Sie das Gerät vom Netz und stellen Sie sicher, dass alle beweglichen Teile ausgelaufen sind. Lassen Sie das Gerät vor Inspektionen, Einstellungen, etc. abkühlen. Warten Sie das Gerät mit Sorgfalt und halten Sie es sauber.

- b) Bewahren Sie das Gerät an einem trockenen Ort und außer Reichweite von Kindern auf.
- c) Lassen Sie das Gerät vor der Aufbewahrung immer abkühlen.
- d) Seien Sie sich bei der Instandhaltung des Häckselwerks bewusst, dass obwohl die Energiequelle aufgrund der Verriegelungsfunktion der Schutzeinrichtung ausgeschaltet ist, das Häckselwerk immer noch bewegt werden kann.
- e) Ersetzen Sie verschlissene oder beschädigte Teile aus Sicherheitsgründen. Benutzen Sie nur Originalersatzteile und -zubehör.
- f) Versuchen Sie niemals die Verriegelungsfunktion der Schutzeinrichtung zu umgehen.
- g) Schalten Sie das Gerät vor dem Anbringen oder Entfernen des Sacks aus.

Empfehlung

- a) Das Gerät sollte über eine Fehlerstrom-Schutzeinrichtung (RCD) mit einem Auslösestrom von höchstens 30 mA versorgt werden.
- b) Betreiben Sie das Gerät nicht bei schlechten Wetterbedingungen, insbesondere nicht bei Blitzgefahr.

Ergänzende Sicherheitshinweise



Gefahren für Kinder und Personen mit verringerten physischen, sensorischen oder mentalen Fähigkeiten (beispielsweise teilweise Behinderte, ältere Personen mit Einschränkung ihrer physischen und mentalen Fähigkeiten) oder Mangel an Erfahrung und Wissen (beispielsweise ältere Kinder).

- Kindern, Personen mit eingeschränkten körperlichen, sensorischen oder geistigen Fähigkeiten oder unzureichender Erfahrung und Wissen oder Personen, welche mit den Anweisungen nicht vertraut sind, darf die Verwendung des Geräts nie gestattet werden.
- Lokale Vorschriften können eine Altersbeschränkung für den Anwender festlegen.

- Das Gerät darf nie betrieben werden, wenn Personen, insbesondere Kinder, oder Haustiere in der Nähe sind.
- Befolgen Sie die Anweisungen zu Montage und Wartung in dieser Bedienungsanleitung.
- Wenn die Netzanschlussleitung dieses Gerätes beschädigt wird, muss sie durch den Hersteller oder seinen Kundendienst oder eine ähnlich qualifizierte Person ersetzt werden, um Gefährdungen zu vermeiden.



Gesundheitsgefahr für Träger von Herzschrittmachern!

Der Laubsauger erzeugt während des Betriebs ein leichtes elektromagnetisches Feld. Ein möglicher Einfluss auf den Herzschrittmacher kann daher nicht ausgeschlossen werden.

- Befragen Sie vor Inbetriebnahme des Laubsaugers den Hersteller des Herzschrittmachers oder einen Arzt, um Fehlfunktionen und damit verbundene Gesundheitsrisiken zu vermeiden.

Erstinbetriebnahme

Laubsauger und Lieferumfang prüfen



Erstickungsgefahr!

Kinder können an Plastikfolien oder beim Verschlucken von Kleinteilen erstickten.

- Lassen Sie Kinder nicht mit Plastiktüten, -folien und Kleinteilen spielen. Der Laubsauger sowie die Verpackung sind kein Kinderspielzeug.
 1. Heben Sie den Laubsauger mit beiden Händen aus der Verpackung.
 2. Stellen Sie den Laubsauger auf einen ebenen und stabilen Untergrund, z. B. eine Werkbank.
 3. Kontrollieren Sie, ob der Laubsauger oder die Einzelteile Schäden aufweisen. Ist dies der Fall, benutzen Sie den Laubsauger nicht. Wenden Sie sich über die auf der Garantiekarte angegebene Serviceadresse an den Hersteller.
 4. Prüfen Sie, ob die Lieferung vollständig ist (siehe **Abb. A–H**).

Laubsauger zusammenbauen



Verletzungsgefahr!

Ein nicht vollständig zusammengebauter Laubsauger kann zu schweren Verletzungen führen.

- Folgen Sie der Bedienungsanleitung Schritt für Schritt.
- Bauen Sie den Laubsauger vollständig zusammen, bevor Sie ihn bedienen.
- Verbinden Sie den Netzstecker nicht mit der Netzanschlussleitung, bevor Sie den Laubsauger vollständig zusammengebaut haben.

Saugrohr zusammenbauen

1. Stecken Sie das obere Saugrohr **10** und das untere Saugrohr **9** zusammen (siehe **Abb. C**).
2. Achten Sie darauf, dass die Führungsnase in die entsprechende Aussparung geführt wird und dass beide Rohre korrekt ineinander rasten.
3. Schieben Sie die Führungsrollen **8** bei gedrückter Arretiertaste **23** auf das untere Saugrohr und lassen Sie sie in der gewünschten Position einrasten.

Sie können die Position der Führungsrollen anpassen, indem Sie die Arretiertaste erneut drücken und sie in der gewünschten Position einrasten.

Zusatzhandgriff anbringen



Verletzungsgefahr!

Wenn der vordere Handgriff nicht ordnungsgemäß befestigt ist, kann dies zu Verletzungen führen.

- Versichern Sie sich, dass das Zahnsystem ordnungsgemäß eingerastet ist.
 - Versichern Sie sich, dass die Feststellschraube festgeschraubt ist.
1. Stecken Sie den Zusatzhandgriff **1** in die Aufnahme **20** am oberen Saugrohr **10**.
 2. Fixieren Sie den Zusatzhandgriff mit der Schraube **18** und der Sternmutter **19** in der gewünschten Position (siehe **Abb. C**).
 3. Achten Sie beim Einsetzen der Schraube darauf, dass der Schraubenkopf in die sechseckige Fixierung greift.

4. Achten Sie darauf, dass das Zahnsystem der Aufnahme und des Zusatzhandgriffs korrekt ineinandergreifen.

Sie können die Position des Zusatzhandgriffs später durch Lösen der Sternmutter anpassen.

Blasrohr zusammenbauen

1. Stülpen Sie die Hülse **26** entsprechend der Pfeilmarkierungen über das Blasrohr **25** und ziehen Sie sie bis zum oberen Ende des Blasrohrs (siehe **Abb. F**).
2. Lassen Sie die Hülse und das Blasrohr auf beiden Seiten einrasten.

Das Blasrohr darf nach der Erstmontage nicht mehr demontiert werden.

Montage im Blasmodus

1. Stecken Sie das zusammengebaute Blasrohr **25** auf die Aufnahme am Motorgehäuse **17**, sodass es korrekt einrastet (siehe **Abb. E**).
2. Um das Blasrohr abzunehmen, drücken Sie die Verriegelungstaste **16** und ziehen Sie das Blasrohr von der Aufnahme am Motorgehäuse ab.

Montage im Saugmodus



Verletzungsgefahr!

Wenn der Fangsack während des Betriebs im Saugmodus nicht befestigt ist, kann dies zu Verletzungen durch herumfliegende Teile führen.

- Verwenden Sie den Laubsauger im Saugmodus nur mit ordnungsgemäß montiertem Fangsack.
 - Achten Sie darauf, dass der Fangsack nicht beschädigt ist.
1. Öffnen Sie die Sternschraube **14** und klappen Sie die Abdeckung **15** auf.
 2. Hängen Sie das zusammengebaute Saugrohr an der Fixierung für das Saugrohr **24** ein und klappen Sie es ans Motorgehäuse **5** (siehe **Abb. D**).
 3. Fixieren Sie das Saugrohr mit der Flügelschraube **21**.
 4. Stecken Sie den Fangsack **6** in die Aufnahme am Motorgehäuse **17**, sodass er korrekt einrastet.
 5. Fixieren Sie den Fangsack mit den beiden Haken **7** in den Ösen am Saugrohr **22**.

Tragegurt benutzen

- Tragen Sie bei der Benutzung des Laubsaugers im Blasmodus und im Saugmodus immer den Tragegurt **28**, damit Sie ermüdungsfrei arbeiten können (siehe **Abb. G** und **H**).

Um den Tragegurt im Fall eines Unfalls schnell öffnen zu können, ist der Tragegurt mit einem Klickverschluss ausgestattet.

Verwendung

Laubsauger vorbereiten

Verlängerungskabel vorbereiten

Zum Betrieb benötigen Sie ein Verlängerungskabel für den Außenbetrieb (max. 50 m, 2,5 mm² Querschnitt, nicht im Lieferumfang enthalten).

1. Legen Sie das Verlängerungskabel in Schleifen ganz aus, sodass Sie es während der Arbeit hinter sich herziehen.
2. Verlegen Sie das Verlängerungskabel so, dass es nicht zur Stolperfalle wird und nichts darauf fallen kann.
3. Kontrollieren Sie, ob das Verlängerungskabel unbeschädigt ist. Nehmen Sie ein beschädigtes Verlängerungskabel keinesfalls in Betrieb.

Netzkabel anschließen

1. Stellen Sie sicher, dass der Ein-/Ausschalter **12** in der Aus-Position (**o**) steht.
2. Bilden Sie mit dem Verlängerungskabel eine Schlaufe und führen Sie diese durch die Öffnung der Zugentlastung **13**.
3. Führen Sie die Schlaufe über den Haken der Zugentlastung.
4. Ziehen Sie die Schlaufe langsam gegen die Zugentlastung fest. Wenn Sie das Kabel nicht stramm ziehen, kann sich das Kabel lockern und während der Arbeit herausfallen.
5. Stecken Sie den Netzstecker des Laubsaugers in die Netzbuchse des Verlängerungskabels.
6. Stecken Sie den Netzstecker des Verlängerungskabels in eine ordnungsgemäß installierte Steckdose.

Laubsauger aufnehmen

1. Halten Sie den Handgriff **3** mit einer Hand und den Zusatzhandgriff **1** / **27** mit der anderen Hand fest.
2. Legen Sie den Tragegurt **28** so an, dass er über Ihre Schulter verläuft und Brust und Rücken kreuzt.

3. Befestigen Sie den Tragegurt mit dem Haken an der Öse für den Tragegurt **2** / **4**.
4. Stellen Sie die Gurtlänge so ein, dass das untere Saugrohr **9** bzw. Blasrohr **25** knapp über dem Boden geführt werden kann.
Im Saugmodus dienen die Führungsrollen **8** zur leichteren Führung des Saugrohres über den Boden.

Drehzahl einstellen

- Um die Leistung zu erhöhen, drehen Sie den Drehzahlregler **11** entsprechend der Markierung im Uhrzeigersinn.
- Um die Leistung zu verringern, drehen Sie den Drehzahlregler entsprechend der Markierung gegen den Uhrzeigersinn.

Laubsauger ein-/ausschalten



Verletzungsgefahr!

Bewegliche Teile laufen nach und können Verletzungen verursachen, wenn sie berührt werden, bevor sie vollständig zum Stillstand gekommen sind.

- Warten Sie, bis alle beweglichen Teile vollständig zum Stillstand gekommen sind.
- Um den Laubsauger einzuschalten, stellen Sie den Ein-/Ausschalter **12** in die Ein-Position (I).
- Um den Laubsauger auszuschalten, stellen Sie den Ein-/Ausschalter in die Aus-Position (O).

Laubsauger im Saugmodus verwenden



Verletzungsgefahr!

Wenn der Fangsack während des Betriebs im Saugmodus nicht befestigt ist, kann dies zu Verletzungen durch herumfliegende Teile führen.

- Verwenden Sie den Laubsauger im Saugmodus nur mit ordnungsgemäß montiertem Fangsack.
- Achten Sie darauf, dass der Fangsack nicht beschädigt ist.

HINWEIS!

Beschädigungsgefahr!

Blockierungen sowie harte Gegenstände können den Laubsauger beschädigen.

- Reinigen Sie die Lüftungsöffnungen wie im Kapitel „Reinigung“ beschrieben.
- Saugen Sie nicht zu viele Blätter auf einmal auf, dies kann zum Verstopfen des Rohrs und des Häckselwerks führen.
- Lösen Sie Blockierungen wie im Kapitel „Blockierungen entfernen“ beschrieben.
- Saugen Sie keine harten sowie keine feuchten Materialien auf.
 1. Lösen Sie Blätter, die fest am Boden sind, mit einem Rechen, bevor Sie den Laubsauger verwenden.
 2. Halten Sie den Laubsauger vor sich und schieben Sie ihn mit den Führungsrollen **8** über den Boden.

Laubsauger im Blasmodus verwenden



Verletzungsgefahr!

Wenn Sie den Luftstrom auf andere Personen, Tiere oder Gegenstände (z. B. Fenster) richten, kann dies zu Verletzungen und Beschädigungen führen.

- Richten Sie den Luftstrom von sich weg.
- Richten Sie den Luftstrom nie auf andere Personen, Tiere oder Gegenstände.
- Blasen Sie keine harten Gegenstände wie Steine oder Äste weg.
 1. Halten Sie das Blasrohr **25** ca. 10 cm über dem Boden.
 2. Gehen Sie langsam und schwenken Sie dabei das Blasrohr seitwärts in kontrollierten Bewegungen.

Fangsack leeren

Leeren Sie den Fangsack **6**, wenn dieser ungefähr halb voll ist. Dadurch erhalten Sie die Saugleistung und können effizienter arbeiten.

1. Schalten Sie den Laubsauger aus, trennen Sie ihn von der Stromversorgung und warten Sie, bis alle Teile zum vollständigen Stillstand gekommen sind.
2. Öffnen Sie den Reißverschluss des Fangsacks und entleeren Sie den Inhalt. Sie müssen den Fangsack hierfür nicht abnehmen.
3. Schließen Sie den Reißverschluss anschließend wieder vollständig.

Fangsack demontieren

1. Um den Fangsack **6** abzunehmen, lösen Sie die Haken von den Ösen am Saugrohr **22**.
2. Drücken Sie die Verriegelungstaste **16** und ziehen Sie den Fangsack von der Aufnahme am Motorgehäuse **17** ab.

Blockierungen entfernen



Verletzungsgefahr!

Bewegliche Teile laufen nach und können Verletzungen verursachen, wenn sie berührt werden, bevor sie vollständig zum Stillstand gekommen sind.

- Warten Sie, bis alle beweglichen Teile vollständig zum Stillstand gekommen sind.



Verletzungsgefahr!

Wenn Sie Blockierungen mit Ihren bloßen Händen entfernen, können Sie sich verletzen.

- Tragen Sie Schutzhandschuhe.
 - Verwenden Sie geeignete Werkzeuge (z. B. einen Holzstock).
1. Überprüfen Sie das Rohr auf Blockierungen. Klopfen Sie vorsichtig auf das obere und untere Saugrohr **9** / **10** oder verwenden Sie einen Holzstock, um Blockierungen zu lösen.

2. Entnehmen Sie den Fangsack **6** wie im Kapitel „Fangsack demontieren“ beschrieben.
3. Überprüfen Sie die Öffnung im Motorgehäuse auf mögliche Blockierungen. Entfernen Sie die Blockierung ggf. mit einem Holzstock.
4. Demontieren Sie das Saugrohr in umgekehrter Reihenfolge wie im Kapitel „Saugrohr zusammenbauen“ beschrieben.
5. Überprüfen Sie die Öffnung im Motorgehäuse auf mögliche Blockierungen. Entfernen Sie die Blockierungen mit einem Holzstock.

Reinigung



Stromschlaggefahr!

Bei unsachgemäßem oder fahrlässigem Gebrauch kann der Laubsauger schwere Verletzungen verursachen.

- Schalten Sie vor jeder Wartung den Laubsauger aus und trennen Sie diesen von der Stromversorgung, um einen Stromschlag oder ein versehentliches Starten des Motors zu verhindern.

HINWEIS!

Beschädigungsgefahr!

Unsachgemäßer Umgang mit dem Laubsauger kann zu Beschädigungen des Laubsaugers führen.

- Spritzen Sie den Laubsauger nie mit einem Wasserstrahl oder einem Hochdruckreiniger ab. Wenn Wasser in den Motor gelangt, kann das zu schweren Schäden am Laubsauger führen.
- Verwenden Sie keine aggressiven Reinigungsmittel, Bürsten mit Metall- oder Nylonborsten sowie keine scharfen oder metallischen Reinigungsgegenstände wie Spachtel und dergleichen. Diese können die Oberflächen beschädigen.

Reinigen Sie den Laubsauger sofort nach jedem Einsatz gründlich und lassen Sie alle Teile trocknen. Feuchte Pflanzenreste können sich sonst verhärtend oder beginnen zu schimmeln und sind dann nur noch schwer zu entfernen.

- Halten Sie Schutzvorrichtungen, Lüftungsschlitze und das Motorgehäuse **5** so staub- und schmutzfrei wie möglich.

- Entfernen Sie sämtliche Pflanzenreste mit einem Handfeger oder einer Bürste.
- Reinigen Sie alle glatten Flächen mit einem feuchten Tuch.
- Entnehmen Sie den Fangsack **6** in umgekehrter Reihenfolge wie im Kapitel „Montage im Saugmodus“ beschrieben.
- Reinigen Sie den Fangsack nach jedem Gebrauch, indem Sie ihn auf links drehen und ausbürsten.

Wartung und Reparatur



Stromschlaggefahr!

Bei unsachgemäßem oder fahrlässigem Gebrauch kann der Laubsauger schwere Verletzungen verursachen.

- Schalten Sie vor jeder Wartung den Laubsauger aus und trennen Sie ihn von der Stromversorgung, um einen Stromschlag oder ein versehentliches Starten des Motors zu verhindern.
- Kontrollieren Sie regelmäßig den festen Sitz aller Schraubverbindungen, um eine sichere Funktion des Laubsaugers zu gewährleisten.
- Verwenden Sie keine beschädigten und verschlissenen Teile. Ersetzen Sie diese durch Originalersatzteile des Herstellers.
- Lassen Sie alle sicherheitsrelevanten Wartungsarbeiten, wie den Ersatz von defekten Bauteilen, von einer Fachkraft oder unserem Service durchführen, um die Betriebssicherheit des Laubsaugers zu erhalten.
- Wenn die Netzanschlussleitung beschädigt wurde, muss diese durch den Hersteller, einen Kundendienst oder eine ähnlich qualifizierte Person ersetzt werden, um Gefährdungen zu vermeiden.

Prüfen Sie den Laubsauger regelmäßig auf seinen Zustand. Kontrollieren Sie u. a., ob:

- die Schalter unbeschädigt sind,
- das Zubehör in einem einwandfreien Zustand ist,
- das Stromkabel und der Netzstecker unbeschädigt sind,
- die Lüftungsschlitze frei und sauber sind. Verwenden Sie ggf. eine weiche Bürste oder einen Pinsel, um sie zu reinigen.

Falls Sie eine Beschädigung feststellen, müssen Sie diese durch eine Fachwerkstatt beheben lassen, um Gefährdungen zu vermeiden.

Aufbewahrung

- Reinigen Sie den Laubsauger vor dem Aufbewahren gründlich wie im Kapitel „Reinigung“ beschrieben.
- Bewahren Sie den Laubsauger stets an einem trockenen Ort auf.
- Schützen Sie den Laubsauger vor direkter Sonneneinstrahlung.
- Lagern Sie den Laubsauger für Kinder unzugänglich und bei einer Lagertemperatur zwischen 5 °C und 30 °C.
- Bewahren Sie den Laubsauger in der Originalverpackung oder einer ähnlichen Verpackung auf.

Transport

- Tragen Sie den Laubsauger immer am Handgriff **3** oder am Zusatzhandgriff **1** / **27**.
- Schützen Sie den Laubsauger vor Stößen oder starken Vibrationen.
- Sichern Sie den Laubsauger, wenn Sie ihn in einem Fahrzeug transportieren.
- Verwenden Sie zum Transport möglichst die Originalverpackung.

Fehlersuche

Problem	Mögliche Ursache	Problembeseitigung
Der Motor startet nicht.	Der Ein-/Ausschalter 12 ist in der Aus-Position (o).	Stellen Sie den Ein-/Ausschalter in die Ein-Position (I).
	Es ist kein Strom vorhanden.	Prüfen Sie mit einem anderen Gerät, ob die verwendete Steckdose Strom hat.
		Verbinden Sie den Netzstecker mit einer Steckdose wie im Kapitel „Netzkabel anschließen“ beschrieben.
	Die Haussicherung oder der FI-Schalter hat ausgelöst.	Überprüfen Sie das Verlängerungskabel auf Schäden.
	Der Motor-Überlastungsschutz hat ausgelöst, weil der Motor überlastet oder überhitzt ist.	Lassen Sie den Laubsauger 15–20 Minuten abkühlen.
	Das Netzkabel oder der Netzstecker ist defekt.	Lassen Sie den Laubsauger in einer Fachwerkstatt prüfen.

Problem	Mögliche Ursache	Problembesehung
Der Laubsauger bringt nur eine mangelhafte Leistung.	Das Rohr oder das Häckselwerk sind durch Blätterreste oder Fremdkörper blockiert.	Kontrollieren Sie das Rohr und das Häckselwerk und entfernen Sie ggf. den Fremdkörper wie im Kapitel „Blockierungen entfernen“ beschrieben.
	Der Fangsack 6 ist voll.	Leeren Sie den Fangsack.
	Die Lüftungsschlitze sind blockiert.	Reinigen Sie die Lüftungsschlitze.

Technische Daten

Modell:	GLLS 3002
Artikelnummer:	96513
Bemessungsspannung:	220–240 V~
Frequenz:	50 Hz
Bemessungsleistung:	3 000 W
Leerlaufdrehzahl:	8 000–15 000 min ⁻¹
Saugleistung:	840 m ³ /h
Schutzklasse:	II □
Schutzart:	IP 20
Volumen Fangsack:	ca. 45 l
Gewicht:	4,2 kg

Ersatz- und Zubehörteile

Passende Ersatz- und Zubehörteile für Ihren Elektro-Laubsauger können Sie über das Internet bestellen: **www.isc-gmbh.info**.

Dort finden Sie die aktuellen Preise und Informationen. Folgende Angaben sollten Sie bei der Ersatzteilbestellung machen:

- Modell: GLLS 3002
- Artikelnummer (Einhell): 34.333.30
- Ident-Nr: 11018
- Ersatzteilnummer des erforderlichen Ersatzteils (Einsehbar unter www.isc-gmbh.info)

Geräusch-/Vibrationsinformation



Gesundheitsgefahr!

Das Arbeiten ohne Gehörschutz oder Schutzkleidung kann zu Gesundheitsschäden führen.

- Tragen Sie bei der Arbeit einen Gehörschutz und angemessene Schutzkleidung.

Gemessen gemäß DIN EN 50636-2-100. Das Geräusch am Arbeitsplatz kann 70 dB(A) überschreiten, in diesem Fall sind Schutzmaßnahmen für den Benutzer erforderlich (geeigneten Gehörschutz tragen).

- Gemessener Schalldruckpegel L_{pA} : 89,3 dB(A)
- Unsicherheit K_{pA} : 3,0 dB(A)
- Gemessener Schallleistungspegel L_{WA} : 107,22 dB(A)
- Unsicherheit K_{WA} : 2,25 dB(A)
- Garantierter Schallleistungspegel L_{WA} : 110 dB(A)

Die oben genannten Werte sind Geräuschemissionswerte und müssen daher nicht zeitgleich sichere Arbeitsplatzwerte darstellen. Die Wechselbeziehung zwischen Emissions- und Immissionspegeln kann nicht zuverlässig zu einer Ableitung führen, ob zusätzliche Vorsichtsmaßnahmen notwendig sind oder nicht.

Faktoren, welche den jeweiligen am Arbeitsplatz vorhandenen Immissionspegel beeinflussen können, beinhalten die Spezifikation des Arbeitsraumes und der Umgebung, die Dauer der Einwirkungen, andere Geräuschquellen u. a.

Bitte berücksichtigen Sie bei den zuverlässigen Arbeitsplatzwerten auch mögliche Abweichungen in den nationalen Regelungen. Die oben genannten Informationen ermöglichen dem Anwender jedoch, eine bessere Abschätzung von Gefährdung und Risiko vorzunehmen.

Hand-Arm-Vibration gemessen am

hinteren Handgriff a_{hw} : 9,8 m/s²

Unsicherheit K: 1,5 m/s²

ACHTUNG!

Der oben genannte Schwingungsemissionswert (Vibrationswert) ist entsprechend einem in DIN EN 50636-2-100 genormten Messverfahren gemessen worden und kann zum Vergleich eines Elektrowerkzeugs mit einem anderen verwendet werden. Er eignet sich auch für eine vorläufige Einschätzung der Schwingungsbelastung. Der tatsächliche Schwingungsemissionswert kann, wie folgt beschrieben, durch die Art der Anwendung abweichen:

- Zustand des Laubsaugers bzw. ordnungsgemäße Wartung;
- Art des Materials und der Verwendung des Laubsaugers;
- Verwendung des richtigen Zubehörs und dessen einwandfreiem Zustand;
- festen Halt des Laubsaugers durch den Anwender;
- bestimmungsgemäße Verwendung des Laubsaugers wie in dieser Bedienungsanleitung beschrieben.

Eine nicht angemessene Anwendung des Laubsaugers kann vibrationsbedingte Erkrankungen verursachen.

ACHTUNG!

Je nach Art der Anwendung bzw. der Benutzungsbedingungen, müssen zum Schutz des Anwenders folgende Sicherheitsmaßnahmen beachtet werden:

- Versuchen Sie, die Vibration so gut als möglich zu vermeiden.
- Verwenden Sie nur einwandfreies Zubehör.
- Verwenden Sie vibrationsgedämpfte Handschuhe, wenn Sie den Laubsauger benutzen.
- Pflegen und warten Sie den Laubsauger entsprechend dieser Bedienungsanleitung.
- Vermeiden Sie es, den Laubsauger bei einer Temperatur von unter 10 °C zu verwenden.
- Planen Sie Ihre Arbeitsschritte so, dass Sie stark vibrierende Geräte nicht über mehrere Tage hinweg benutzen müssen.

Entsorgung

Verpackung entsorgen



Entsorgen Sie die Verpackung sortenrein. Geben Sie Pappe und Karton zum Altpapier, Folien in die Wertstoffsammlung.

Laubsauger entsorgen

- Entsorgen Sie den Laubsauger entsprechend den in Ihrem Land geltenden Vorschriften.



Altgeräte dürfen nicht in den Hausmüll!

Dieses Symbol weist darauf hin, dass dieses Produkt gemäß Richtlinie über Elektro- und Elektronik-Altgeräte (2012/19/EU) und nationalen Gesetzen nicht über den Hausmüll entsorgt werden darf.

Dieses Produkt muss bei einer dafür vorgesehenen Sammelstelle abgegeben werden. Dies kann z. B. durch Rückgabe beim Kauf eines ähnlichen Produkts oder durch Abgabe bei einer autorisierten Sammelstelle für die Wiederaufbereitung von Elektro- und Elektronik-Altgeräten geschehen. Der unsachgemäße Umgang mit Altgeräten kann aufgrund potentiell gefährlicher Stoffe, die häufig in Elektro- und Elektronik-Altgeräten enthalten sind, negative Auswirkungen auf die Umwelt und die menschliche Gesundheit haben. Durch die sachgemäße Entsorgung dieses Produkts tragen Sie außerdem zu einer effektiven Nutzung natürlicher Ressourcen bei. Informationen zu Sammelstellen für Altgeräte erhalten Sie bei Ihrer Stadtverwaltung, dem öffentlich-rechtlichen Entsorgungsträger, einer autorisierten Stelle für die Entsorgung von Elektro- und Elektronik-Altgeräten oder Ihrer Müllabfuhr.

Konformitätserklärung

Einhell Germany AG · Wiesenweg 22 · D-94405 Landau/Isar
EU

Konformitätserklärung

- D** erklärt folgende Konformität gemäß EU-Richtlinie und Normen für Artikel
- GB** explains the following conformity according to EU directives and norms for the following product
- F** déclare la conformité suivante selon la directive CE et les normes concernant l'article
- I** dichiara la seguente conformità secondo la direttiva UE e le norme per l'articolo
- NL** verklaart de volgende overeenstemming conform EU richtlijn en normen voor het product
- E** declara la siguiente conformidad a tenor de la directiva y normas de la UE para el artículo
- P** declara a seguinte conformidade, de acordo com as diretiva CE e normas para o artigo
- DK** attesterer følgende overensstemmelse i medfør af EU-direktivt samt standarder for artikel
- S** förklarar följande överensstämmelse enl. EU-direktiv och standarder för artikeln
- FIN** vakuuttaa, että tuote täyttää EU-direktiivin ja standardien vaatimukset
- EE** tõendab toote vastavust EL direktiivile ja standarditele
- CZ** vydává následující prohlášení o shodě podle směrnice EU a norem pro výrobek
- SLO** potrjuje sledečo skladnost s smernico EU in standardi za izdelek
- SK** vydáva nasledujúce prehlásenie o zhode podľa smernice EÚ a noriem pre výrobok
- H** a cikkekhez az EU-irányvonal és Normák szerint a következő konformitást jelenti ki
- PL** deklaruje zgodność wymienionego poniżej artykułu z następującymi normami na podstawie dyrektywy WE.
- BG** декларира съответното съответствие съгласно Директива на ЕС и норми за артикул
- LV** paskaidro šādu atbilstību ES direktīvai un standartiem
- LT** apibūdina šį atitikimą EU reikalavimams ir prekės normoms
- RO** declară următoarea conformitate conform directivei UE și normelor pentru articolul
- GR** δηλώνει την ακόλουθη συμμόρφωση σύμφωνα με την Οδηγία ΕΚ και τα πρότυπα για το προϊόν
- HR** potvrđuje sljedeću usklađenost prema smjernicama EU i normama za artikl
- BIH** potvrđuje sljedeću usklađenost prema smjernicama EU i normama za artikl
- RS** potvrđuje sledeću usklađenost prema smernicama EZ i normama za artikal
- RUS** следующим удостоверяется, что следующие продукты соответствуют директивам и нормам ЕС
- UKR** проголошує про зазначену нижче відповідність виробу директивам та стандартам ЄС на виріб
- MK** ja izjavuva slednata soobraznost согласно ЕУ-директивата и нормите за артикли
- TR** Ürünü ile ilgili AB direktifleri ve normları gereğince aşağıda açıklanan uygunluğu belirtir
- N** erklærer følgende samsvar i henhold til EU-direktivet og standarder for artikkel
- IS** Lýsir uppfyllingu EU-reglana og annarra staðla vöru

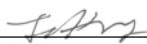
Elektro-Laubsauger GLLS 3002 (Gardenline)

- | | |
|---|---|
| <input type="checkbox"/> 2014/29/EU | <input checked="" type="checkbox"/> 2006/42/EC |
| <input type="checkbox"/> 2005/32/EC_2009/125/EC | <input type="checkbox"/> Annex IV
Notified Body:
Notified Body No.:
Reg. No.: |
| <input type="checkbox"/> 2014/35/EU | |
| <input type="checkbox"/> 2006/28/EC | <input checked="" type="checkbox"/> 2000/14/EC_2005/88/EC |
| <input checked="" type="checkbox"/> 2014/30/EU | <input checked="" type="checkbox"/> Annex V |
| <input type="checkbox"/> 2014/32/EU | <input type="checkbox"/> Annex VI
Noise: measured L_{wa} = 107,22 dB (A); guaranteed L_{wa} = 110 dB (A)
P = 3,0 kW; L/Ø = cm
Notified Body: |
| <input type="checkbox"/> 2014/53/EC | |
| <input type="checkbox"/> 2014/68/EU | <input type="checkbox"/> 2012/46/EU
Emission No.: |
| <input type="checkbox"/> 90/396/EC_2009/142/EC | |
| <input type="checkbox"/> 89/686/EC_96/58/EC | |
| <input checked="" type="checkbox"/> 2011/65/EU | |

**Standard references: EN 55014-1:2006+A1+A2; EN 55014-2:2015;
EN 60335-1:2012+A11+A13; EN 50636-2-100:2014;
EN 61000-3-2:2014; EN 61000-3-3:2013; EN 62233:2008**

Landau/Isar, den 27.02.2018


 Weichselgartner/General-Manager


 Liu/Product-Management

First CE: 18
Art.-No.: 34.333.31 I.-No.: 11018
Subject to change without notice

Archive-File/Record: NAPR018444
Documents registrar: Daniel Laubmeier
Wiesenweg 22, D-94405 Landau/Isar



Da bin ich mir sicher.



VERTRIEBEN DURCH:

EINHELL GERMANY AG
WIESENWEG 22
94405 LANDAU A. D. ISAR
GERMANY

KUNDENDIENST

96513



0043 120 533 502



info@isc-gmbh.info

MODELL:
GLLS 3002

09/2018

3
JAHRE
GARANTIE