



**TC-NTS 30 A**

---

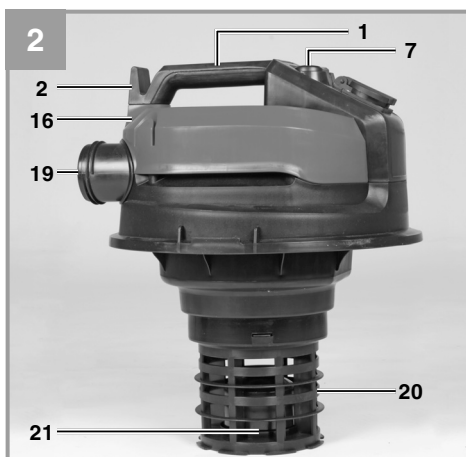
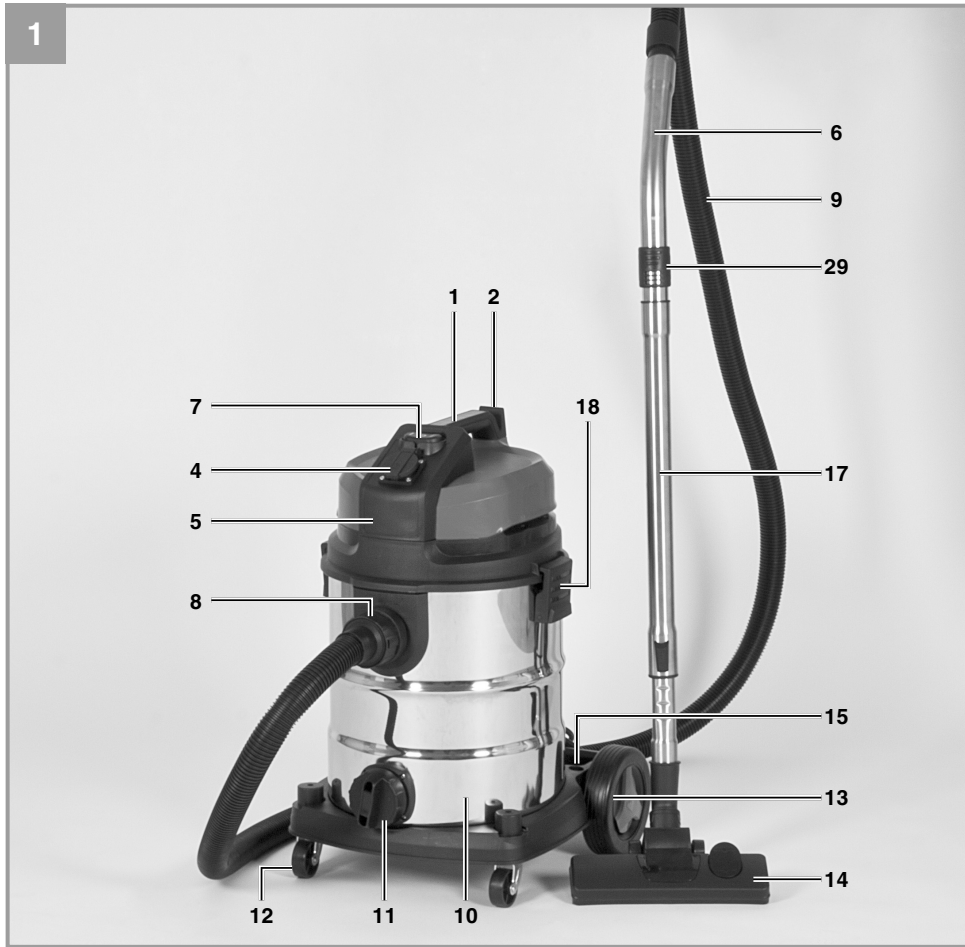
**D Originalbetriebsanleitung  
Nass-/Trockensauger**

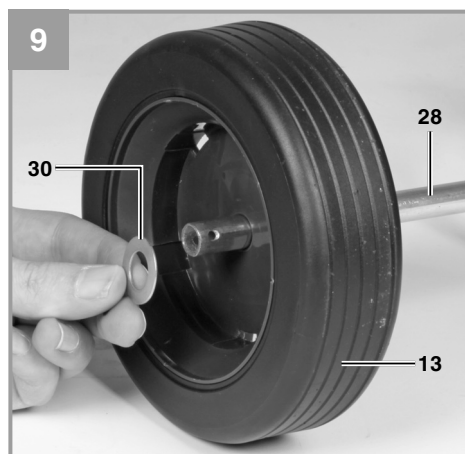
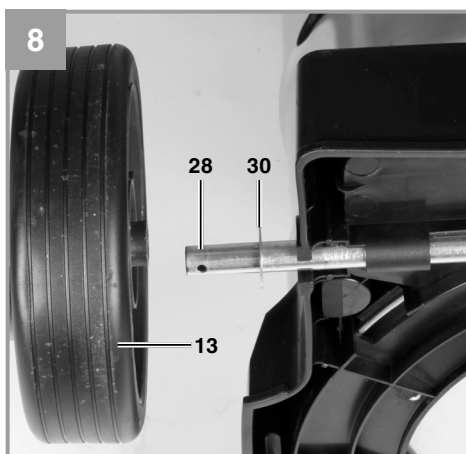
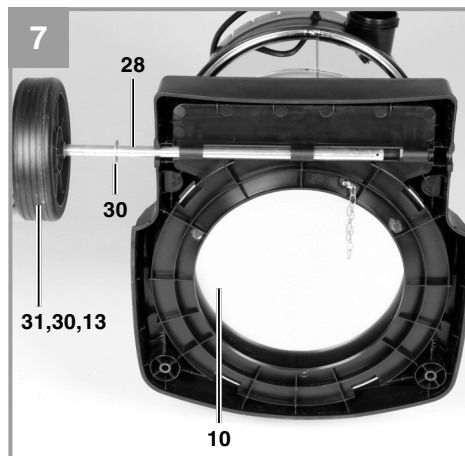
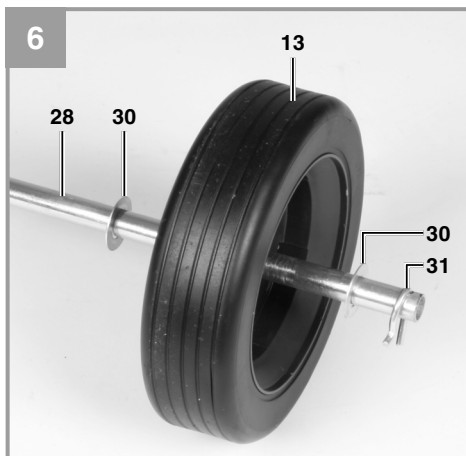
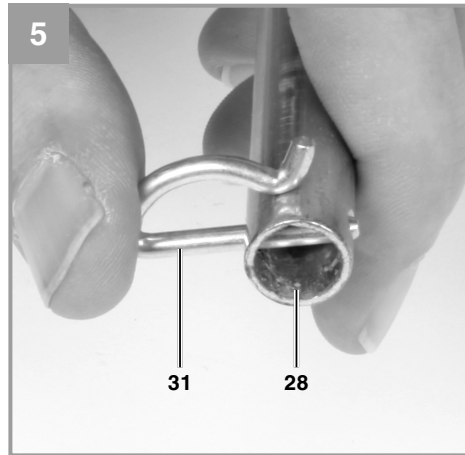
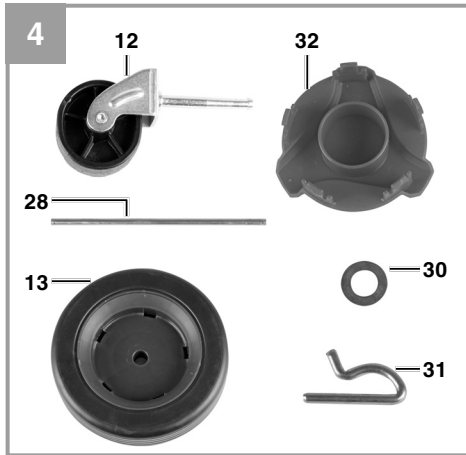


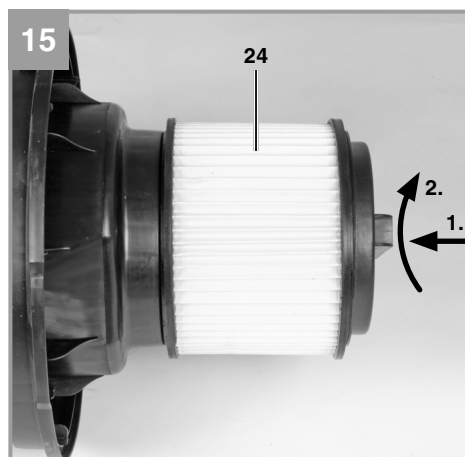
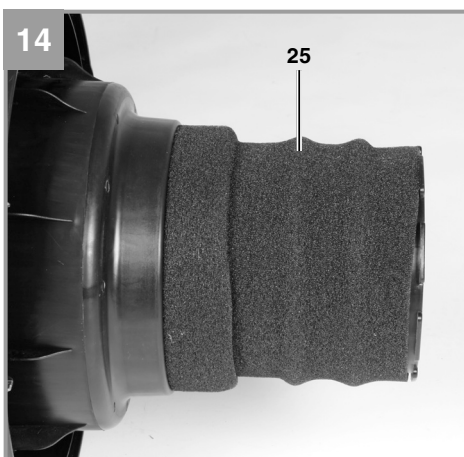
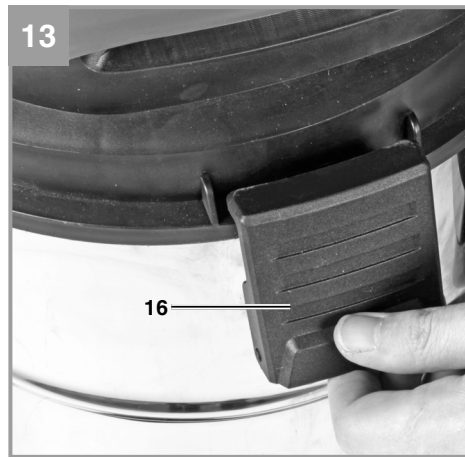
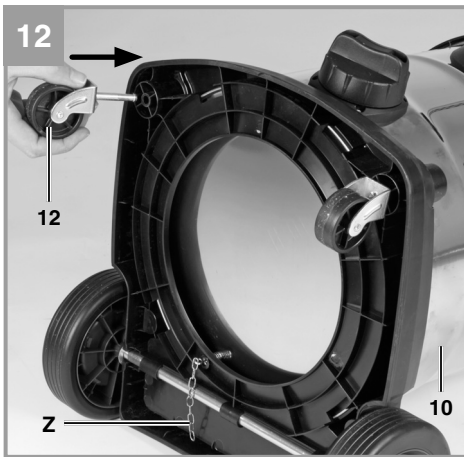
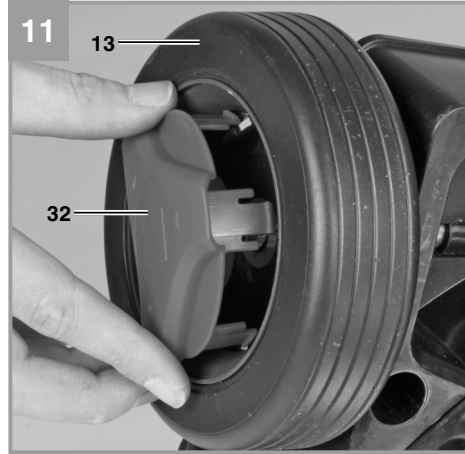
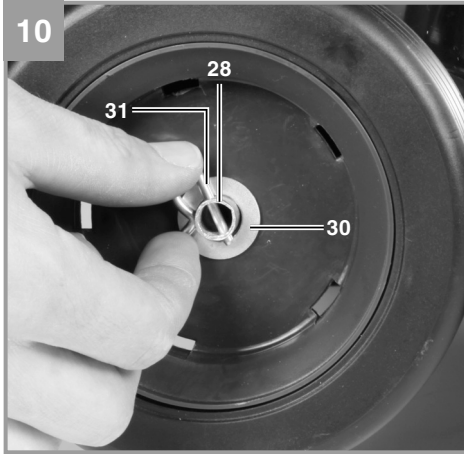
---

**Art.-Nr.: 23.423.59**

**I.-Nr.: 11014**







## Inhaltsverzeichnis

1. Sicherheitshinweise .....	6
2. Gerätebeschreibung und Lieferumfang .....	7
3. Bestimmungsgemäße Verwendung .....	8
4. Technische Daten .....	8
5. Vor Inbetriebnahme .....	9
6. Bedienung .....	10
7. Reinigung, Wartung und Ersatzteilbestellung .....	11
8. Entsorgung und Wiederverwertung .....	12
9. Lagerung .....	12
10. Garantieurkunde .....	14

**Gefahr!**

Beim Benutzen von Geräten müssen einige Sicherheitsvorkehrungen eingehalten werden, um Verletzungen und Schäden zu verhindern. Lesen Sie diese Bedienungsanleitung/Sicherheitshinweise deshalb sorgfältig durch. Bewahren Sie diese gut auf, damit Ihnen die Informationen jederzeit zur Verfügung stehen. Falls Sie das Gerät an andere Personen übergeben sollten, händigen Sie diese Bedienungsanleitung/Sicherheitshinweise bitte mit aus. Wir übernehmen keine Haftung für Unfälle oder Schäden, die durch Nichtbeachten dieser Anleitung und den Sicherheitshinweisen entstehen.

Diese Betriebsanleitung kann auch als PDF-Datei von unserer Internetseite [www.isc-gmbh.info](http://www.isc-gmbh.info) heruntergeladen werden.

**1. Sicherheitshinweise****⚠ Warnung**

**Lesen Sie alle Sicherheitshinweise und Anweisungen.** Versäumnisse bei der Einhaltung der Sicherheitshinweise und Anweisungen können elektrischen Schlag, Brand und/oder schwere Verletzungen verursachen. **Bewahren Sie alle Sicherheitshinweise und Anweisungen für die Zukunft auf.**

- Achtung: Vor der Montage und Inbetriebnahme die Gebrauchsanweisung unbedingt beachten.
- Kontrollieren, ob die Netzspannung auf dem Typenschild mit der Netzspannung übereinstimmt.
- Netzstecker ziehen wenn: Gerät nicht benützt wird, bevor Gerät ge-

öffnet wird, vor Reinigung und Wartung.

- Gerät niemals mit Lösungsmitteln reinigen.
- Stecker nicht am Kabel aus der Steckdose ziehen.
- Betriebsbereites Gerät nicht unbeaufsichtigt lassen.
- Vor Zugriff von Kindern schützen.
- Es ist darauf zu achten, dass die Netzanschlussleitung nicht durch Überfahren, Quetschen, Zerren und dergleichen verletzt oder beschädigt wird.
- Das Gerät darf nicht benutzt werden, falls der Zustand der Netzanschlussleitung nicht einwandfrei ist.
- Es darf bei Ersatz der Netzanschlussleitung nicht von den vom Hersteller angegebenen Ausführungen abgewichen werden. Netzanschlussleitung: H 05 VV-F 3 x 1,5 mm<sup>2</sup>.
- Keinesfalls einsaugen: Brennende Streichhölzer, glimmende Asche und Zigarettenstummel, brennbare, ätzende, feuergefährliche oder explosive Stoffe, Dämpfe und Flüssigkeiten.
- Dieses Gerät ist nicht für die Absaugung gesundheitsgefährdender Stäube geeignet.
- Gerät in trockenen Räumen aufbewahren.
- Kein schadhaftes Gerät in Betrieb nehmen.
- Service nur bei autorisierten Kundendienststellen.
- Benützen Sie das Gerät nur für die Arbeiten, für die es konstruiert wurde.
- Bei Reinigung von Treppen ist höchste Aufmerksamkeit geboten.

- Verwenden Sie nur Original Zubehör- und Ersatzteile.

Dieses Gerät kann von Kindern ab 8 Jahren und darüber sowie von Personen mit verringerten physischen, sensorischen oder mentalen Fähigkeiten oder Mangel an Erfahrung und Wissen benutzt werden, wenn sie beaufsichtigt oder bezüglich des sicheren Gebrauchs des Gerätes unterwiesen wurden und die daraus resultierenden Gefahren verstehen. Kinder dürfen nicht mit dem Gerät spielen. Reinigung und Benutzer-Wartung dürfen nicht von Kindern ohne Beaufsichtigung durchgeführt werden.

### **Austausch der Netzanschlussleitung Gefahr!**

Wenn die Netzanschlussleitung dieses Gerätes beschädigt wird, muss sie durch den Hersteller oder seinen Kundendienst oder eine ähnlich qualifizierte Person ersetzt werden, um Gefährdungen zu vermeiden.

## **2. Gerätebeschreibung und Lieferumfang**

### **2.1 Gerätebeschreibung (Bild 1-4)**

1. Griff
2. Haken für Kabelaufwicklung
3. Netzkabel
4. Automatik-Steckdose für Elektrowerkzeug
5. Gerätekopf
6. Handgriff
7. Ein-/Aus-/Automatikschalter
8. Anschluss Saugschlauch
9. Biegsamer Saugschlauch
10. Behälter
11. Wasserablassschraube
12. Laufrollen
13. Räder
14. Kombidüse
15. Zubehörfach
16. Zubehör-Halter
17. Saugrohr
18. Verschlusshaken
19. Blasanschluss
20. Filterkorb
21. Sicherheitsschwimmventil
22. Elektrowerkzeugadapter
23. Fugendüse
24. Faltenfilter mit Deckel
25. Schaumstofffilter
26. Polsterdüse
27. Schmutzfangsack
28. Achse für Radmontage
29. Fehlluftregler
30. 4x Beilagscheibe für Radmontage
31. 2x Sicherungssplint für Radmontage
32. 2x Abdeckung für Radmontage

## 2.2 Lieferumfang

- Öffnen Sie die Verpackung und nehmen Sie das Gerät vorsichtig aus der Verpackung.
- Entfernen Sie das Verpackungsmaterial sowie Verpackungs- und Transportsicherungen (falls vorhanden).
- Überprüfen Sie, ob der Lieferumfang vollständig ist.
- Kontrollieren Sie das Gerät und die Zubehörteile auf Transportschäden.
- Bewahren Sie die Verpackung nach Möglichkeit bis zum Ablauf der Garantiezeit auf.

### Gefahr!

**Gerät und Verpackungsmaterial sind kein Kinderspielzeug! Kinder dürfen nicht mit Kunststoffbeuteln, Folien und Kleinteilen spielen! Es besteht Verschluckungs- und Erstickungsgefahr!**

- Griff
- Saugschlauch
- Saugrohr
- Kombidüse
- 2x Laufrollen
- Faltenfilter mit Deckel
- Schaumstofffilter
- 2x Räder mit Abdeckkappen
- Schmutzfangsack
- Radachse
- Montagematerial (Beilagscheiben, Splinte)
- Polsterdüse
- Fugendüse
- Originalbetriebsanleitung

Das Gerät ist mit einer Kette (z) am Behälterboden ausgestattet. Sie dient zur Verminderung statischer Aufladung während der Benutzung.

## 3. Bestimmungsgemäße Verwendung

Der Nass-/Trockensauger ist geeignet zum Nass- und Trockensaugen unter Verwendung des entsprechenden Filters. Das Gerät ist nicht bestimmt zum Aufsaugen von brennbaren, explosiven oder gesundheitsgefährdenden Stoffen.

Die Maschine darf nur nach ihrer Bestimmung verwendet werden. Jede weitere darüber hinausgehende Verwendung ist nicht bestimmungsgemäß. Für daraus hervorgerufene Schäden oder Verletzungen aller Art haftet der Benutzer/Bediener und nicht der Hersteller.

Bitte beachten Sie, dass unsere Geräte bestimmungsgemäß nicht für den gewerblichen, handwerklichen oder industriellen Einsatz konstruiert wurden. Wir übernehmen keine Gewährleistung, wenn das Gerät in Gewerbe-, Handwerks- oder Industriebetrieben sowie bei gleichzusetzenden Tätigkeiten eingesetzt wird.

## 4. Technische Daten

Netzspannung: ..... 230 V ~ 50 Hz  
 Leistungsaufnahme: .....800 W  
 Max. Leistungsaufnahme  
 Automatik-Steckdose: ..... 2600 W  
 Max. Leistungsaufnahme Gesamt:  
 ..... 3400 W  
 Behältervolumen: ..... 25 l  
 Gewicht: ..... 9,7 kg



## 5. Vor Inbetriebnahme

Überzeugen Sie sich vor dem Anschließen, dass die Daten auf dem Typenschild mit den Netzdaten übereinstimmen.

Das Gerät darf nur an einer Schutzkontaktsteckdose angeschlossen werden!

### 5.1 Montage Gerät

#### Montage der Räder (Abb. 4-11/13)

Stecken Sie einen Sicherungssplint für Radmontage (31) durch die entsprechende Bohrung in der Radachse (28) und führen Sie eine Beilagscheibe (30) und ein Rad (13) sowie eine weitere Beilagscheibe (30) über die Radachse (28) (Abb. 5-6). Nun schieben Sie die Radachse (28) durch die dafür vorgesehenen Führungen an der Unterseite des Behälters (10) (Abb. 7). Stecken Sie eine Beilagscheibe (30) und das zweite Rad (13) auf das freie Ende der Radachse (28) und sichern Sie es mit der übrigen Beilagscheibe (30) und dem Sicherungssplint (31) (Abb. 8-10). Drücken Sie die Abdeckungen (32) auf die Außenseite der Räder (13), so dass die Haltenasen der Abdeckungen (32) am Rad (13) einrasten (Abb. 11).

#### Montage der Laufrollen (Abb. 12/12)

Stecken Sie die Laufrollen (12) in die entsprechenden Aufnahmen an der Unterseite des Behälters (10). Laufrollen (12) kräftig in die Aufnahmen drücken bis sie mit einem Klickgeräusch einrasten (Abb. 12).

### Montage des Gerätekopfes (Abb. 13/5)

Der Gerätekopf (5) ist mit den Verschlussshaken (18) am Behälter (10) befestigt. Zum Abnehmen des Gerätekopfes (5) Verschlussshaken (18) öffnen und Gerätekopf (5) abnehmen. Bei Montage des Gerätekopfes (5) auf korrektes Einrasten der Verschlussshaken (18) achten.

### 5.2 Montage der Filter

#### ⚠ Achtung!

Den Nass-/Trockensauger niemals ohne Filter benutzen!

Achten Sie stets auf festen Sitz der Filter!

#### Montage des Schaumstofffilters (Abb. 14/25)

Zum Nasssaugen ziehen Sie den beiliegenden Schaumstofffilter (25) über den Filterkorb (Abb. 2/20). Der bei der Lieferung bereits montierte Faltenfilter (24) ist nicht für das Nasssaugen geeignet! Entfernen Sie diesen vor dem Nasssaugen.

#### Montage des Faltenfilters (Abb. 15/24)

Zum Trockensaugen schieben Sie den Faltenfilter (Abb. 3/24) auf den Filterkorb (Abb. 2/20). Befestigen Sie den Faltenfilter, indem Sie den zugehörigen Deckel aufsetzen und durch Drehen im Uhrzeigersinn verriegeln. Gehen Sie zum Entfernen in umgekehrter Reihenfolge vor. Der Faltenfilter (24) ist nur für das Trockensaugen geeignet!

### 5.3 Montage des Saugschlauches (Abb. 3/9)

Verbinden Sie je nach Anwendungsfall den Saugschlauch (9) mit dem entsprechenden Anschluss des Nass-/Trockensaugers.

#### Saugen

Schließen Sie den Saugschlauch (9) am Anschluss Saugschlauch (8) an.

#### Blasen

Schließen sie den Saugschlauch (9) am Blasanschluss (19) an.

### Fehlluftregler (Abb. 3/29)

Zwischen Saugschlauch (9) und Saugrohr (17) kann der Fehlluftregler (29) eingesetzt werden. Am Fehlluftregler (29) kann die Saugkraft an der Düse stufenlos eingestellt werden.

Nutzen Sie den Fehlluftregler gezielt beim Nasssaugen, um zusätzlich zur Flüssigkeit auch Luft durch den Fehlluftregler anzusaugen. So wird das Gerät beim Ansaugen der Flüssigkeit entlastet.

### 5.4 Saugdüsen

#### Kombidüse (Abb. 3/14)

Die Kombidüse (14) ist zum Absaugen von Feststoffen und Flüssigkeiten auf mittleren bis großen Flächen geeignet.

#### Fugendüse (Abb. 3/23)

Die Fugendüse (23) ist zum Absaugen von Feststoffen und Flüssigkeiten in Ecken, Kanten und an anderen schwer zugänglichen Stellen geeignet.

### Polsterdüse (Abb. 3/26)

Die Polsterdüse (26) ist speziell zum Absaugen von Feststoffen auf Polstern und Teppichen geeignet.

## 6. Bedienung

### 6.1 Ein-/Ausschalter (Abb. 2/7)

Schalterstellung 0:	Aus
Schalterstellung I:	Normalbetrieb
Schalterstellung AUTO:	Automatikbetrieb

### 6.2 Trockensaugen

Verwenden Sie zum Trockensaugen den Faltenfilter (24) (siehe Punkt 5.2). Achten Sie stets auf festen Sitz der Filter!

### 6.3 Nasssaugen

Verwenden Sie zum Nasssaugen den Schaumstofffilter (25) (siehe Punkt 5.2). Achten Sie stets auf festen Sitz des Filters!

### Wasserablassschraube (Abb. 1/11)

Zum einfacheren Entleeren des Behälters (10) beim Nasssaugen ist dieser mit einer Wasserablassschraube (11) ausgestattet. Wasserablassschraube (11) durch Linksdrehung öffnen und Flüssigkeit ablassen.

#### ⚠ Achtung!

Beim Nasssaugen schließt das Sicherheitsschwimmventil (21) nach Erreichen des maximalen Füllstandes im Behälter. Dabei ändert sich das Ansaugeräusch des Gerätes, es wird lauter. Schalten Sie dann das Gerät aus und leeren Sie den Behälter.

**⚠ Achtung!**

Der Nass-/Trockensauger ist nicht für das Aufsaugen von brennbaren Flüssigkeiten geeignet!

Verwenden Sie zum Nasssaugen nur den beiliegenden Schaumstofffilter!

**6.4 Automatikbetrieb**

Schließen Sie das Netzkabel ihres Elektrowerkzeugs an die Automatik-Steckdose (4) an und verbinden Sie den Saugschlauch (9) mit dem Staubabsauganschluss ihres Elektrowerkzeugs. Achten Sie auf festen Sitz und luftdichte Verbindung der Geräte.

Zum Anschluss des Saugschlauches (9) an das Elektrowerkzeug kann der beiliegende Elektrowerkzeugadapter (22) benutzt werden. Setzen Sie ihn hierzu zwischen Saugschlauch und Absauganschluss des Elektrowerkzeugs ein.

Stellen Sie den Schalter (7) des Nass-/Trockensaugers auf Position „AUTO“, Automatikbetrieb. Sobald Sie das Elektrowerkzeug einschalten schaltet sich der Nass-/Trockensauger ein. Wenn Sie ihr Elektrowerkzeug ausschalten schaltet sich der Nass-/Trockensauger mit einer voreingestellten Verzögerung aus.

**6.5 Blasen**

Verbinden Sie den Saugschlauch (9) mit dem Blasanschluss (19) des Nass-/Trockensaugers.

**7. Reinigung, Wartung und Ersatzteilbestellung****Gefahr!**

Ziehen Sie vor allen Reinigungsarbeiten den Netzstecker.

**7.1 Reinigung**

- Halten Sie Schutzvorrichtungen, Luftschlitze und Motorengehäuse so staub- und schmutzfrei wie möglich.
- Wir empfehlen, dass Sie das Gerät direkt nach jeder Benutzung reinigen.

**7.2 Reinigung des Gerätekopfes (5)**

Reinigen Sie das Gerät regelmäßig mit einem feuchten Tuch und etwas Schmierseife. Verwenden Sie keine Reinigungs- oder Lösungsmittel; diese könnten die Kunststoffteile des Gerätes angreifen.

**7.3 Reinigung des Behälters (10)**

Der Behälter kann, je nach Verschmutzung mit einem feuchten Tuch und etwas Schmierseife oder unter fließendem Wasser gereinigt werden.

**7.4 Reinigung der Filter****Reinigung des Faltenfilters (24)**

Reinigen Sie den Faltenfilter (24) regelmäßig, indem Sie ihn vorsichtig abklopfen und mit einer feinen Bürste oder einem Handfeger säubern.

### **Reinigung des Schaumstofffilters (25)**

Reinigen Sie den Schaumstofffilter (25) mit etwas Schmierseife unter fließendem Wasser und lassen Sie ihn an der Luft trocknen.

### **7.5 Wartung**

Kontrollieren Sie die Filter des Nass-/Trockensaugers regelmäßig und vor jeder Anwendung auf festen Sitz.

### **7.6 Ersatzteilbestellung:**

Bei der Ersatzteilbestellung sollten folgende Angaben gemacht werden;

- Typ des Gerätes
- Artikelnummer des Gerätes
- Ident-Nummer des Gerätes
- Ersatzteilnummer des erforderlichen Ersatzteils

Aktuelle Preise und Infos finden Sie unter [www.isc-gmbh.info](http://www.isc-gmbh.info)

## **8. Entsorgung und Wiederverwertung**

Das Gerät befindet sich in einer Verpackung um Transportschäden zu verhindern. Diese Verpackung ist Rohstoff und ist somit wieder verwendbar oder kann dem Rohstoffkreislauf zurückgeführt werden. Das Gerät und dessen Zubehör bestehen aus verschiedenen Materialien, wie z.B. Metall und Kunststoffe. Defekte Geräte gehören nicht in den Hausmüll. Zur fachgerechten Entsorgung sollte das Gerät an einer geeigneten Sammelstellen abgegeben werden. Wenn Ihnen keine Sammelstelle bekannt ist, sollten Sie bei der Gemeindeverwaltung nachfragen.

## **9. Lagerung**

Lagern Sie das Gerät und dessen Zubehör an einem dunklen, trockenen und frostfreiem sowie für Kinder unzugänglichem Ort. Die optimale Lagertemperatur liegt zwischen 5 und 30 °C. Bewahren Sie das Elektrowerkzeug in der Originalverpackung auf.



Nur für EU-Länder

Werfen Sie Elektrowerkzeuge nicht in den Hausmüll!

Gemäß europäischer Richtlinie 2012/19/EU über Elektro- und Elektronik-Altgeräte und Umsetzung in nationales Recht müssen verbrauchte Elektrowerkzeuge getrennt gesammelt werden und einer umweltgerechten Wiederverwertung zugeführt werden.

Recycling-Alternative zur Rücksendeaufforderung:

Der Eigentümer des Elektrogerätes ist alternativ anstelle Rücksendung zur Mitwirkung bei der sachgerechten Verwertung im Falle der Eigentumsaufgabe verpflichtet. Das Altgerät kann hierfür auch einer Rücknahmestelle überlassen werden, die eine Beseitigung im Sinne der nationalen Kreislaufwirtschafts- und Abfallgesetze durchführt. Nicht betroffen sind den Altgeräten beigelegte Zubehörteile und Hilfsmittel ohne Elektrobestandteile.

Der Nachdruck oder sonstige Vervielfältigung von Dokumentation und Begleitpapieren der Produkte, auch auszugsweise, ist nur mit ausdrücklicher Zustimmung der iSC GmbH zulässig.

Technische Änderungen vorbehalten

## 10. Garantieurkunde

01/19/2015

### **Sehr geehrte Kundin, sehr geehrter Kunde,**

unsere Produkte unterliegen einer strengen Qualitätskontrolle. Sollte dieses Gerät dennoch einmal nicht einwandfrei funktionieren, bedauern wir dies sehr und bitten Sie, sich an unseren Servicedienst unter der auf dieser Garantiekarte angegebenen Adresse zu wenden. Gern stehen wir Ihnen auch telefonisch über die unten angegebene Servicrufnummer zur Verfügung. Für die Geltendmachung von Garantieansprüchen gilt Folgendes:

1. Diese Garantiebedingungen regeln zusätzliche Garantieleistungen. Ihre gesetzlichen Gewährleistungsansprüche werden von dieser Garantie nicht berührt. Unsere Garantieleistung ist für Sie kostenlos.
2. Die Garantieleistung erstreckt sich ausschließlich auf Mängel, die auf Material- oder Herstellungsfehler zurückzuführen sind und ist auf die Behebung dieser Mängel bzw. den Austausch des Gerätes beschränkt. Bitte beachten Sie, dass unsere Geräte bestimmungsgemäß nicht für den gewerblichen, handwerklichen oder industriellen Einsatz konstruiert wurden. Ein Garantievertrag kommt daher nicht zustande, wenn das Gerät in Gewerbe-, Handwerks- oder Industriebetrieben sowie bei gleichzusetzenden Tätigkeiten eingesetzt wird. Von unserer Garantie sind ferner Ersatzleistungen für Transportschäden, Schäden durch Nichtbeachtung der Montage- und Gebrauchsanleitung, missbräuchliche oder unsachgemäße Anwendungen, Nichtbeachtung der Wartungs- und Sicherheitsbestimmungen, Gewaltanwendung oder Fremdeinwirkungen sowie durch verwendungsgemäßen, üblichen Verschleiß ausgeschlossen. Der Garantieanspruch erlischt, wenn an dem Gerät bereits Eingriffe vorgenommen wurden.
3. Garantieansprüche sind vor Ablauf der Garantiezeit innerhalb von zwei Wochen, nachdem Sie den Defekt erkannt haben, geltend zu machen. Die Geltendmachung von Garantieansprüchen nach Ablauf der Garantiezeit ist ausgeschlossen. Die Reparatur oder der Austausch des Gerätes führt weder zu einer Verlängerung der Garantiezeit noch wird eine neue Garantiezeit durch diese Leistung für das Gerät oder für etwaige eingebaute Ersatzteile in Gang gesetzt. Dies gilt auch bei Einsatz eines Vor-Ort-Services.

Selbstverständlich beheben wir gegen Erstattung der Kosten auch gerne Defekte am Gerät, die vom Garantieuumfang nicht oder nicht mehr erfasst sind. Dazu senden Sie das Gerät bitte an unsere Serviceadresse.

**Die Garantiezeit beträgt drei Jahre und beginnt am Tag des Kaufs. Bitte bewahren Sie den Kassenbon als Nachweis für den Kauf auf. Nach Ablauf der Garantiezeit haben Sie ebenfalls die Möglichkeit, das defekte Gerät zwecks Reparatur an die u. a. Adresse zu senden. Nach Ablauf der Garantiezeit anfallende Reparaturen sind kostenpflichtig. Ihre gesetzlichen Rechte werden durch diese Garantie nicht eingeschränkt.**

**Während der Garantiezeit können defekte Geräte bei u. a. Serviceadresse telefonisch oder schriftlich reklamiert werden. Das defekte Gerät wird unverzüglich bei Ihnen kostenlos abgeholt und Sie erhalten dann ein neues oder repariertes Gerät kostenlos zurück.**

**Nach Ablauf der Garantiezeit haben Sie ebenfalls die Möglichkeit, das defekte Gerät zwecks Reparatur an die u. a. Adresse zu senden. Nach Ablauf der Garantiezeit anfallende Reparaturen sind kostenpflichtig. Bitte bereiten Sie hierzu das Gerät abholbereit, also verpackt für die Abholung vor (im Original-Karton oder vergleichbaren Karton). Unter der u. a. Internetseite haben Sie auch selbst die Möglichkeit, eine Abholung auszulösen. Bitte beachten Sie, dass Sie oder eine Vertrauensperson tagsüber erreichbar bzw. anwesend sein müssen. Bitte geben Sie unbedingt die Abholadresse an.**

**Außerhalb der Geschäftszeiten haben Sie die Möglichkeit, Ihre Telefonnummer zu hinterlassen und Sie erhalten am nächsten Arbeitstag einen Rückruf von uns.**

**iSC GmbH · Eschenstraße 6 · 94405 Landau/Isar (Deutschland)**

Telefon: +49 (0) 9951 9592067

Telefax: +49 (0) 9951 9591767

E-Mail: [info@isc-gmbh.info](mailto:info@isc-gmbh.info) · Internet: [www.isc-gmbh.info](http://www.isc-gmbh.info)



## Konformitätserklärung


- D** erklårt folgende Konformität gemäß EU-Richtlinie und Normen für Artikel
- GB** explains the following conformity according to EU directives and norms for the following product
- F** déclare la conformité suivante selon la directive CE et les normes concernant l'article
- I** dichiara la seguente conformità secondo la direttiva UE e le norme per l'articolo
- NL** verklaart de volgende overeenstemming conform EU richtlijn en normen voor het product
- E** declara la siguiente conformidad a tenor de la directiva y normas de la UE para el artículo
- P** declara a seguinte conformidade, de acordo com a directiva CE e normas para o artigo
- DK** attesterer følgende overensstemmelse i medfør af EU-direktiv samt standarder for artikel
- S** förklarar följande överensstämmelse enl. EU-direktiv och standarder för artikeln
- FIN** vakuuttaa, että tuote täyttää EU-direktiivin ja standardien vaatimukset
- EE** tõendab toote vastavust EL direktiivile ja standarditele
- CZ** vydává následující prohlášení o shodě podle směrnice EU a norem pro výrobek
- SLO** potrjuje sledečo skladnost s smernico EU in standardi za izdelek
- SK** vydáva nasledujúce prehlásenie o zhode podľa smernice EÚ a noriem pre výrobok
- H** a cikkekhez az EU-irányvonal és Normák szerint a következő konformitást jelenti ki
- PL** deklaruje zgodność wymienionego ponizej artykułu z następującymi normami na podstawie dyrektywy WE.
- BG** декларира съответното съответствие съгласно Директива на ЕС и норми за артикул
- LV** paskaidro šādu atbilstību ES direktīvai un standartiem
- LT** apibūdina šį atitikimą EU reikalavimams ir prekės normoms
- RO** declară următoarea conformitate conform directivei UE și normelor pentru articolul
- GR** δηλώνει την ακόλουθη συμμόρφωση σύμφωνα με την Οδηγία ΕΚ και τα πρότυπα για το προϊόν
- HR** potvrđuje sljedeću usklađenost prema smjernicama EU i normama za artikl
- BIH** potvrđuje sljedeću usklađenost prema smjernicama EU i normama za artikl
- RS** potvrđuje sledeću usklađenost prema smernicama EZ i normama za artikal
- RUS** следующим удостоверяется, что следующие продукты соответствуют директивам и нормам ЕС
- UKR** проголошує про зазначену нижче відповідність виробу директивам та стандартам ЄС на виріб
- MK** ja izjavуva slednata сообрзност согласно ЕУ-директивата и нормите за артикли
- TR** Ürünü ile ilgili AB direktifleri ve normları gereğince aşağıda açıklanan uygunluğu belirtir
- N** erklærer følgende samsvar i henhold til EU-direktivet og standarder for artikkel
- IS** Lýsir uppfyllingu EU-reglna og annarra staðla vöru

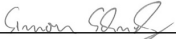
### Nass-/Trockensauger TC-NTS 30 A (Top Craft)

- |  |  |
|--|--|
| <input type="checkbox"/> 87/404/EC_2009/105/EC             | <input type="checkbox"/> 2006/42/EC  |
| <input checked="" type="checkbox"/> 2005/32/EC_2009/125/EC | <input type="checkbox"/> Annex IV  |
| <input checked="" type="checkbox"/> 2006/95/EC             | Notified Body:   |
| <input type="checkbox"/> 2006/28/EC                        | Notified Body No.:   |
| <input checked="" type="checkbox"/> 2004/108/EC            | Reg. No.:  |
| <input type="checkbox"/> 2004/22/EC                        | <input type="checkbox"/> 2000/14/EC_2005/88/EC                               |
| <input type="checkbox"/> 1999/5/EC                         | <input type="checkbox"/> Annex V   |
| <input type="checkbox"/> 97/23/EC                          | <input type="checkbox"/> Annex VI  |
| <input type="checkbox"/> 90/396/EC_2009/142/EC             | Notified Body: L <sub>WA</sub> = dB (A); guaranteed L <sub>WA</sub> = dB (A) |
| <input type="checkbox"/> 89/686/EC_96/58/EC                | P = KW; L/O = cm   |
| <input checked="" type="checkbox"/> 2011/65/EC             | Notified Body:   |
|  | <input type="checkbox"/> 2004/26/EC  |
|  | Emission No.:  |

Standard references: EN 60335-1; EN 60335-2-2; EN 62233;  
EN 55014-1; EN 55014-2; EN 61000-3-2; EN 61000-3-3

Landau/Isar, den 18.06.2014

  
Weichselgartner/General-Manager

  
Schunk/Product-Management

First CE: 12  
Art.-No.: 23.423.59 I.-No.: 11014  
Subject to change without notice

Archive-File/Record: NAPR010524  
Documents registrar: Daniel Protschka  
Wiesenweg 22, D-94405 Landau/Isar





A series of 20 horizontal lines for writing, starting from the line where the pencil is positioned and extending down the page.



A series of 20 horizontal lines for writing, starting from the top right of the page and extending downwards.





EH 09/2014 (02)

