

BR **Manual de instruções original**  
**Aparador de Grama à bateria**

**Einhell**®

7

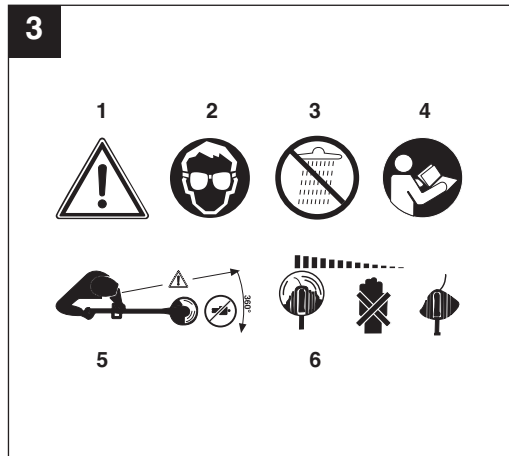
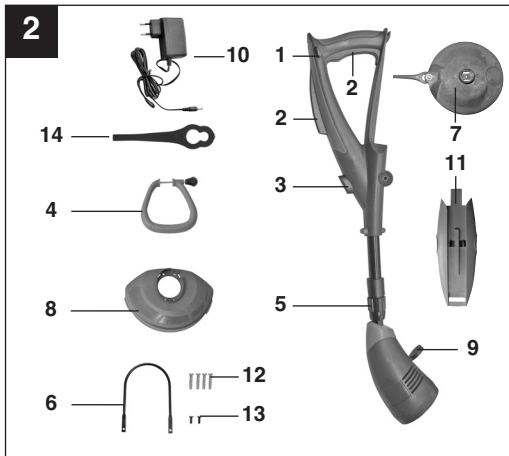
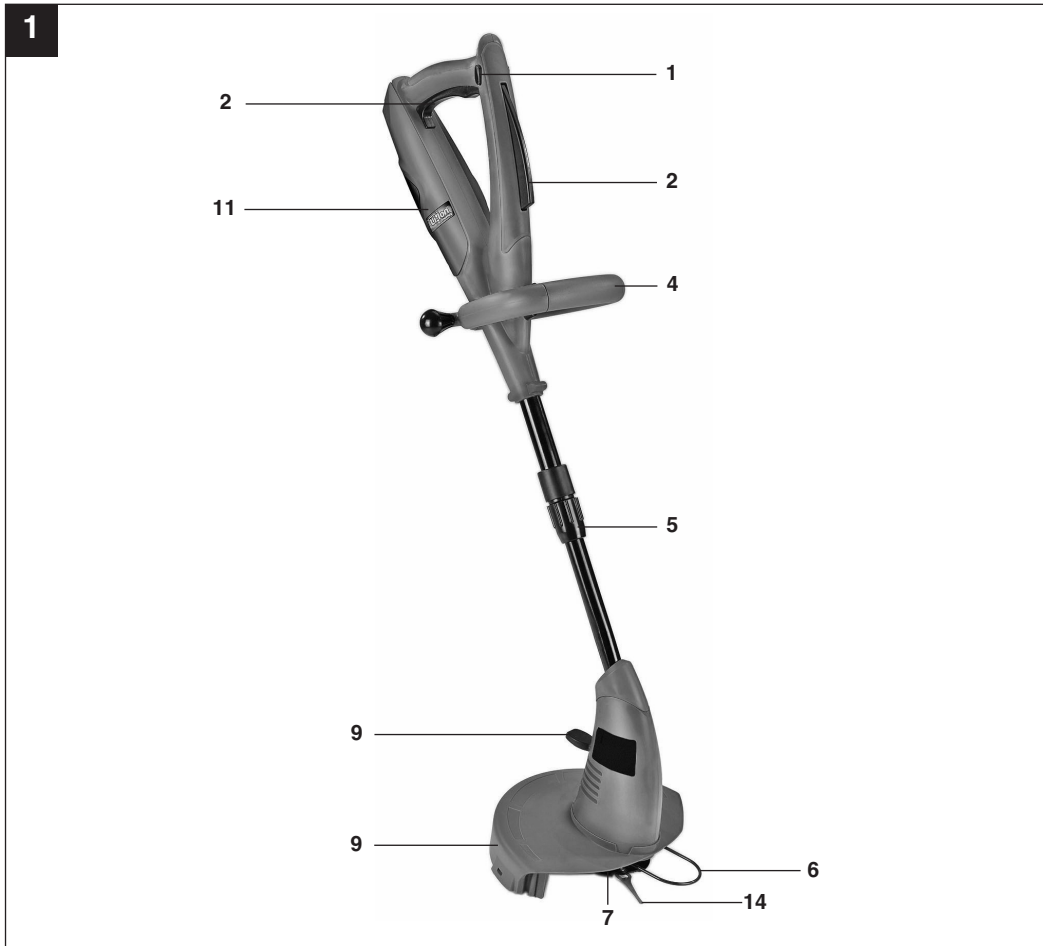
**Art.-Nr.: 34.111.36**

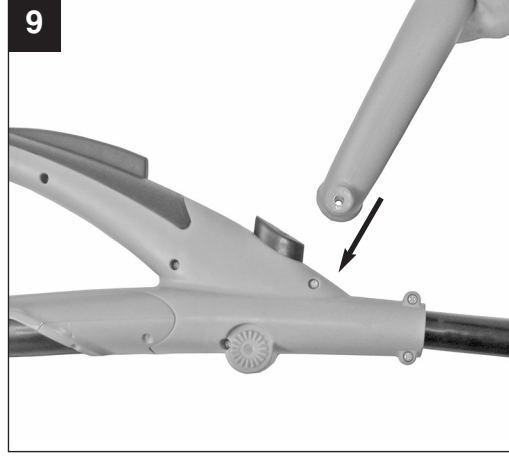
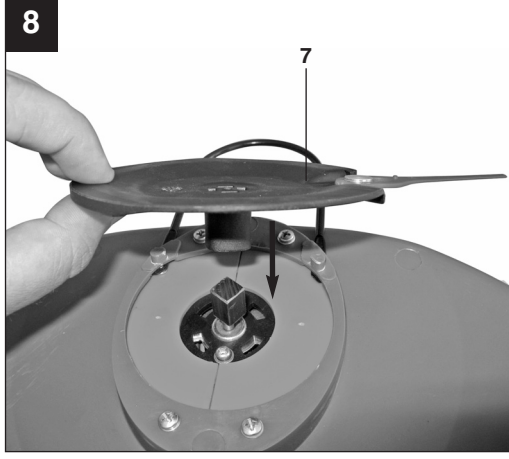
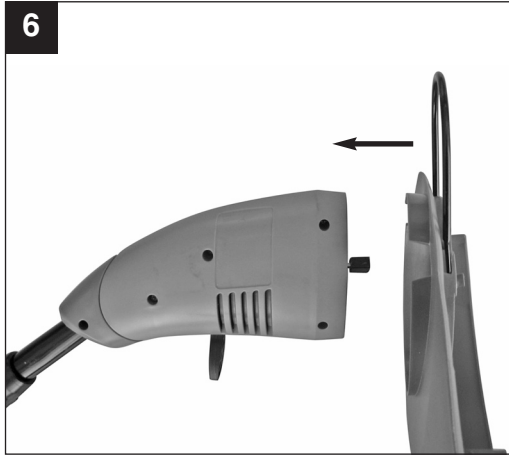
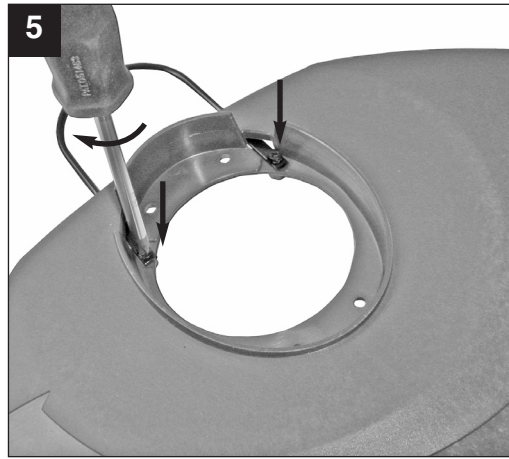
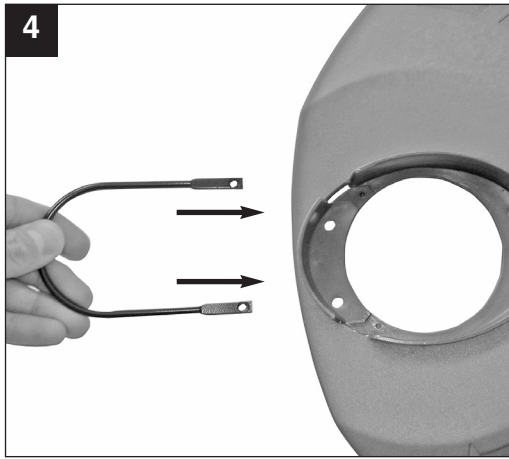
**I.-Nr.: 11011**

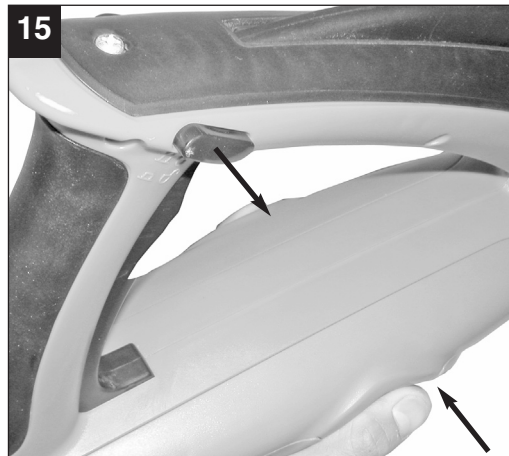
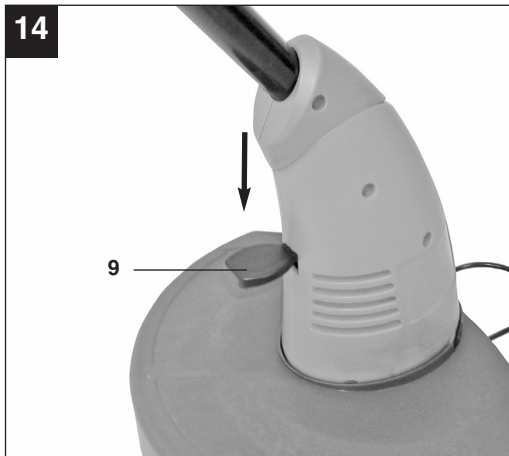
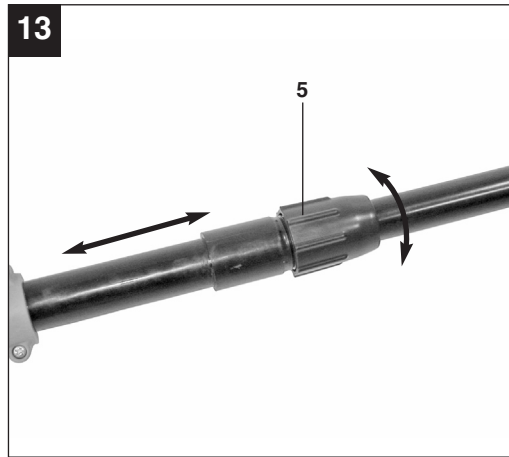
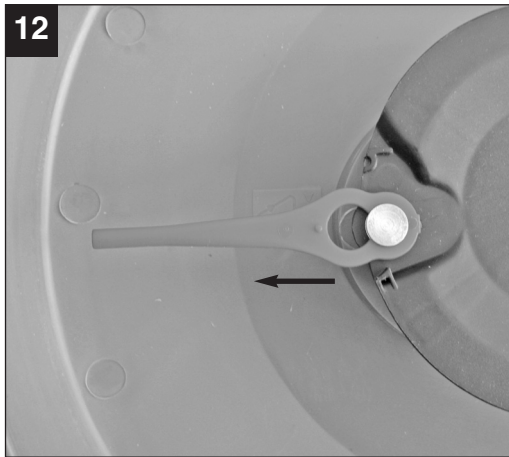
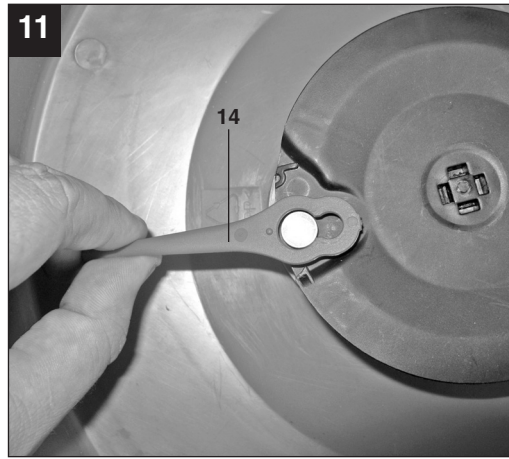
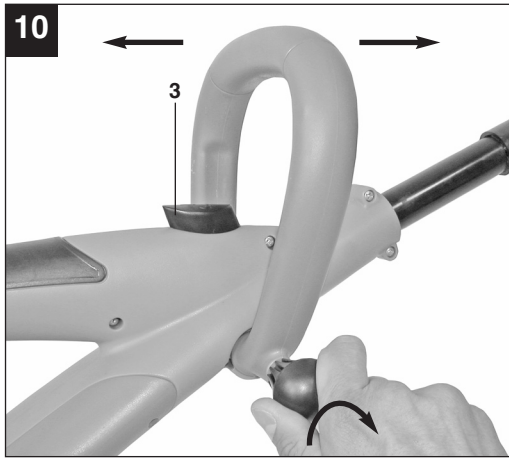
**RG-CT 18 Li Bivolt**

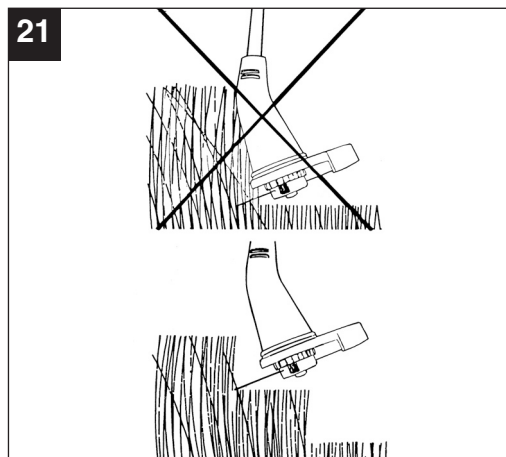
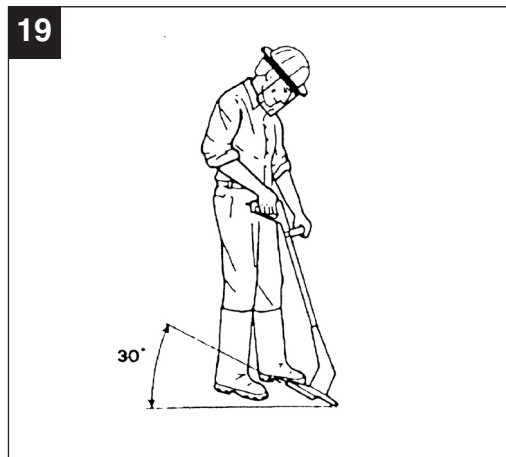
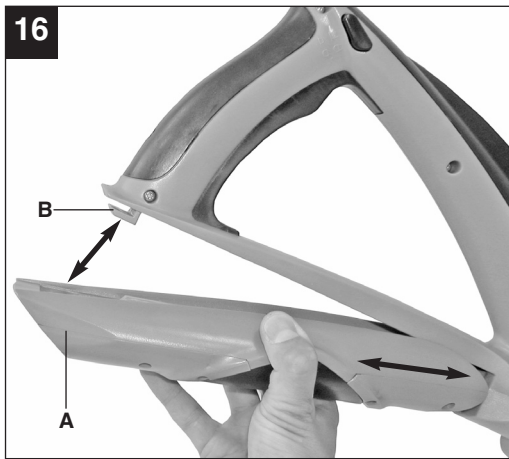


Ⓢ “Aviso - Leia e siga as instruções e informações de segurança antes de usar pela primeira vez.”









**⚠ Atenção!**

**Ao utilizar ferramentas, devem ser respeitadas algumas medidas de segurança para prevenir ferimentos e danos:**

1. Leia atentamente o manual de instruções e respeite as indicações. Utilize o presente manual de instruções para se familiarizar com o aparelho, utilizar corretamente e conhecer as instruções de segurança.
2. Guarde em local seguro, para que possa ser consultado a qualquer momento.
3. Caso ceda o aparelho a outras pessoas, entregue também este manual de instruções.

**Não nos responsabilizamos pelos acidentes ou danos causados pela não observância deste manual.**

## 1. Instruções de segurança

**⚠ AVISO!**

**Leia todas as instruções de segurança e indicações.** O não cumprimento das instruções de segurança e indicações pode provocar choques elétricos, incêndios e/ou ferimentos graves.

**Guarde todas as instruções de segurança e indicações para que possam ser consultadas a qualquer momento.**

### Explicação da placa de indicação no aparelho (Figura 3)

- 1 Atenção!
- 2 Use óculos de proteção
- 3 Proteja contra a umidade!
- 4 Leia o manual de instruções antes de colocá-lo em funcionamento!
- 5 Mantenha pessoas e/ou objetos afastados da zona de perigo!
- 6 A ferramenta continua funcionando por inércia depois de desligada!

**AVISO Leia todas as instruções de segurança e indicações.** O não cumprimento das instruções de segurança e indicações pode provocar choques elétricos, incêndios e/ou ferimentos graves. **Guarde todas as instruções de segurança e indicações para ser consultada a qualquer momento.**

A designação “ferramenta elétrica” usada nas instruções de segurança refere-se às ferramentas alimentadas por corrente elétrica (com cabo elétrico) e às ferramentas alimentadas por bateria (sem cabo elétrico).

### 1. Segurança no local de trabalho

- a) **Mantenha a sua área de trabalho limpa e bem iluminada.** Áreas de trabalho desarrumadas ou com pouca iluminação aumentam o perigo de acidentes.
- b) **Não utilize a ferramenta elétrica em ambientes potencialmente explosivos, onde haja líquidos, gases ou pó inflamável.** As ferramentas elétricas produzem faíscas que podem inflamar o pó ou os vapores.
- c) **Mantenha as crianças e outras pessoas afastadas durante a utilização da ferramenta elétrica.** Uma distração pode fazê-lo perder o controle do aparelho.

### 2. Segurança elétrica

- a) **O plugue de ligação da ferramenta elétrica tem de ser compatível com a tomada. O plugue nunca pode ser alterado. Não utilize adaptadores em conjunto com ferramentas elétricas com ligação à terra.** Plugues não alterados e tomadas de energia compatíveis diminuem o risco de choque elétrico.
- b) **Evite o contato físico com as superfícies ligadas à terra, como tubos, aquecimentos, fogões, frigoríficos.** Existe um maior risco de choque elétrico, se o seu corpo estiver em contato com a terra.
- c) **Mantenha as ferramentas elétricas afastadas da chuva e da umidade.** A entrada de água no aparelho elétrico aumenta o risco de choque elétrico.
- d) **Não utilize o cabo para outro fim que não o previsto, como para transportar ou pendurar a ferramenta elétrica ou para retirar o plugue da tomada. Mantenha o cabo afastado de fontes de calor, do óleo, das arestas vivas ou das partes móveis do aparelho.** Cabos danificados ou emaranhados aumentam o risco de choque elétrico.
- e) **Se trabalhar com uma ferramenta elétrica ao ar livre, use apenas cabos de extensão adequados para o exterior.** A utilização de um cabo de extensão adequado para o exterior diminui o risco de choque elétrico.
- f) **Se não for possível evitar a utilização da ferramenta elétrica em ambiente úmido, use um interruptor de corrente diferencial residual.** A utilização de um interruptor de corrente diferencial residual diminui o risco de choque elétrico.

**BR****3. Segurança das pessoas**

- a) **Esteja sempre atento, preste atenção ao que está fazendo e utilize de modo sensato com uma ferramenta elétrica. Não use a ferramenta elétrica, se estiver cansado ou sob a influência de drogas, álcool ou de medicamentos.** Um momento de distração durante a utilização da ferramenta elétrica pode causar ferimentos graves.
- b) **Use equipamento de proteção individual e use sempre óculos de proteção.** O uso de equipamento de proteção individual, como máscara de proteção contra o pó, calçado de segurança antiderrapante, capacete de proteção ou proteção auditiva, de acordo com o tipo e utilização de ferramenta elétrica, diminui o risco de ferimentos.
- c) **Evite uma colocação em funcionamento inadvertida. Assegure-se de que a ferramenta elétrica está desligada antes de pegar nela, de transportar ou ligar à alimentação de corrente e/ou ao carregador.** Se tiver o dedo no interruptor ao transportar a ferramenta elétrica ou se esta estiver ligada quando estabelece a ligação à corrente, há o risco de acidente.
- d) **Antes de ligar a ferramenta elétrica, retire as ferramentas de ajuste ou as chaves de parafusos.** Se encontrar uma ferramenta ou chave, numa peça em rotação do aparelho, retire-a, isso pode provocar ferimentos.
- e) **Evite posições inadequadas. Certifique-se de que está numa posição segura e mantenha sempre o equilíbrio.** Dessa forma, pode controlar melhor a ferramenta elétrica em situações inesperadas.
- f) **Use vestuário adequado. Não use roupa larga ou jóias. Mantenha o cabelo, o vestuário e as luvas afastados das peças em movimento.** O vestuário largo, as jóias ou o cabelo comprido podem ser apanhados pelas peças em movimento.
- g) **Se puderem ser montados dispositivos de aspiração de pó e dispositivos de recolha de pó certifique-se de que estes estão ligados e são usados corretamente.** A utilização de um aspirador de pó diminui os perigos provocados pelo pó.

**4. Utilização e manuseio da ferramenta elétrica**

- a) **Não sobrecarregue o aparelho. Utilize a ferramenta elétrica adequada para o seu trabalho.** Trabalhe melhor e com maior segurança com ferramenta elétrica adequada dentro dos limites de potência indicados.
- b) **Não utilize ferramentas elétricas com o interruptor danificado.** Uma ferramenta elétrica

que não possa ser ligada ou desligada é perigosa e deve reparada.

- c) **Retire o cabo da tomada e/ou remova o carregador antes de efetuar ajustes no aparelho, trocar peças acessórias ou guardar o aparelho.** Esta medida de prevenção evita a ligação inadvertido da ferramenta elétrica.
- d) **Guarde as ferramentas elétricas que não estejam sendo usadas fora do alcance das crianças. Não deixe que o aparelho seja usado por pessoas que não estejam familiarizadas com ele ou que não tenham lido estas instruções.** As ferramentas elétricas são perigosas se forem usadas por pessoas inexperientes.
- e) **Cuide da conservação da ferramenta elétrica. Verifique se as peças móveis funcionam sem problemas e se não estão travadas, se existem peças quebradas ou danificadas, que influenciem em seu funcionamento. As peças danificadas devem ser reparadas antes da utilização do aparelho.** Muitos acidentes são causados por ferramentas elétricas mal conservadas.
- f) **Mantenha os acessórios de corte afiados e limpos.** Acessórios de corte cuidados e afiados travam menos e são mais fáceis operar.
- g) **Respeite estas indicações quando utilizar a ferramenta elétrica, acessórios, ferramentas de trabalho, etc. Atenção às condições de trabalho.** O uso de ferramentas elétricas para fins diferentes do previsto pode originar situações perigosas.

**5. Utilização e manuseio da ferramenta sem fio**

- a) **Certifique-se de que o aparelho está desligado antes de colocar a bateria.** A colocação de uma bateria em uma ferramenta elétrica ligada pode levar a acidentes.
- b) **As baterias só podem ser carregadas nos carregadores recomendados pelo fabricante.** Um carregador que seja indicado para determinado tipo de bateria e seja usado em outro poderá provocar um incêndio.
- c) **Nas ferramentas elétricas só podem ser utilizadas as baterias recomendadas.** A utilização de outras baterias pode causar ferimentos e incêndios.
- d) **Bateria que não estiver sendo utilizada deve ser mantida afastada de cliques, moedas, chaves, pregos, parafusos e outros pequenos objetos metálicos, que podem provocar a ligação em ponte dos contatos.** Um curto-circuito entre os contatos da bateria pode resultar em queima ou incêndios.
- e) **Uma utilização inapropriada da bateria pode**



**causar vazamento. Evite contato com esta substância. Em caso de contato, enxágue bem com água. Se o líquido entrar em contato com os olhos, consulte um médico.** O líquido da bateria pode provocar irritações cutâneas ou queimaduras.

## 6. Manutenção

- a) **Deixe a ferramenta elétrica ser reparada apenas pelo serviço autorizado e apenas com peças originais.** Dessa forma, fica garantida a segurança da ferramenta elétrica.

### Instruções de segurança especiais

A produção de todos os nossos pacotes de baterias é feita com extremo cuidado, para poder proporcionar um fluxo energético máximo, durabilidade e segurança. As células das baterias dispõem de dispositivos de segurança de diversos níveis. Cada uma das células é, em primeiro lugar, formatada e são mensuradas suas curvas características elétricas. Estes dados são utilizados para agrupar os melhores pacotes de baterias possíveis. **Apesar de todas as medidas de segurança adicionais, o manuseio das baterias deve ser efetuado com extremo cuidado. Para um funcionamento seguro, deve se respeitar-impreterivelmente os seguintes pontos.**

**Só é possível garantir um funcionamento seguro se as células não apresentarem danos! O manuseio incorreto pode provocar danos nas células.**

**Atenção!** As análises confirmam que a má utilização e a manutenção incorreta são as principais causas de danos provocados por baterias.

### Indicações sobre a bateria

1. A bateria do aparelho sem fio não está carregada quando é fornecida. Portanto, deve se carregá-la antes da primeira utilização.
2. Evite ciclos de descarga muito intensos, de forma a manter o rendimento ideal da bateria! Carregue regularmente a bateria.
3. Guarde a bateria idealmente a uma temperatura de 15°C, e com uma carga de pelo menos 40% da sua capacidade.
4. As baterias de íons de lítio estão sujeitas a um desgaste natural. A bateria deverá ser substituída, o mais tardar, quando a capacidade do aparelho só corresponder a 80% daquela que possui quando novo! As células com falhas de um pacote de baterias envelhecido já não conseguem responder às elevadas exigências em termos de potência e constituem, portanto,

um risco para a segurança.

5. Não deixe as baterias próximas a locais com perigo de explosão!
6. Não se deve incinerar a bateria ou expô-lo a fogo.
7. **Não deixe descarregar completamente as baterias!** O descarregamento total danifica as células da bateria. A causa mais frequente para o descarregamento total de baterias é o armazenamento prolongado ou a não utilização de baterias totalmente descarregadas. Termine imediatamente o trabalho assim que se note uma redução substancial da potência ou quando o sistema eletrônico de proteção for acionado. Armazene a bateria apenas depois que esta esteja completamente carregada.
8. **Proteja a bateria ou o aparelho contra sobrecargas!** Uma eventual sobrecarga conduz rapidamente a um sobre aquecimento e à destruição das células no interior da carcaça da bateria, sem que o sobre aquecimento se torne evidente.
9. **Evite danos e choques!** Substitua de imediato às baterias que tenham sofrido quedas de alturas superiores a um metro ou que tenham sido sujeitos a choques violentos, mesmo que a respectiva carcaça não apresente quaisquer danos evidentes. As células no interior das baterias podem ter sofrido sérios danos. Para tal, respeite também as indicações sobre a eliminação.
10. Por motivos de segurança, em caso de sobrecarga ou sobre aquecimento, o sistema integrado de segurança desliga o aparelho. **Atenção!** Não acione o interruptor para ligar/desligar se o sistema de segurança tiver desligado o aparelho. Isso poderá causar danos na bateria.
11. Utilize apenas baterias originais. A utilização de outras baterias pode causar danos, explosão e perigo de incêndio.

### Indicações sobre o carregador e a recarga

1. Respeite os dados indicados na placa de características do carregador. Ligue o carregador apenas à tensão de rede indicada na placa de características.
2. Proteja o carregador e o cabo contra danos e cantos vivos. Os cabos danificados devem ser imediatamente substituídos.
3. Mantenha o carregador, as baterias e o aparelho sem fio longe do alcance das crianças.
4. Não se deve utilizar carregadores danificados.
5. Não utilize o carregador fornecido para carregar outros aparelhos sem fio.
6. As baterias aquecem quando é sujeita a grandes esforços. Antes de iniciar o processo de recarga,

**BR**

deixe a bateria esfriar até atingir a temperatura ambiente.

7. **Não carregue demasiadamente as baterias!** Respeite os tempos máximos de carga. Estes tempo de carga são válidos apenas para baterias descarregadas. Recarregar por diversas vezes uma bateria que esteja total ou parcialmente carregada provoca uma sobrecarga e, conseqüentemente, a danificação das células. Nunca deixe as baterias ligadas ao carregador durante vários dias.
8. **Não utilize ou carregue baterias, caso o seu último carregamento foi efetuado há mais de 12 meses.** As probabilidades de que a bateria esteja já gravemente danificada (descarregamento total) são elevadas.
9. O carregamento a uma temperatura inferior a 10 °C pode causar danos químicos na célula e provocar um incêndio.
10. Não utilize baterias que tenham aquecido demasiadamente durante o processo de recarga, pois as respectivas células podem ficar gravemente danificadas.
11. Não volte a utilizar qualquer bateria que tenha ficada abaulada ou deformada durante o processo de recarga, ou que apresentem sintomas anormais (emissão de gases, estalidos, sibilos,...).
12. Não deixe a bateria descarregar completamente (grau de descarga recomendado: máx. 80 %). A descarga total provoca um envelhecimento prematuro das células da bateria.
13. Nunca deixe as baterias recarregando sem vigilância!

#### Proteção contra fatores ambientais

1. Use vestuário de trabalho adequado. Use óculos de proteção.
2. **Proteja o aparelho sem fio e o carregador contra a umidade e a chuva.** A umidade e a chuva podem provocar sérios danos nas células.
3. Não utilize o aparelho sem fio e o carregador onde existam vapores e líquidos inflamáveis.
4. Utilize a bateria e os aparelhos sem fio apenas em estado seco e a uma temperatura ambiente de 10 a 40 °C.
5. Não guarde a bateria em locais que possam atingir uma temperatura superior a 40 °C, particularmente em automóveis que estejam estacionados ao sol.
6. **Proteja as baterias contra sobre aquecimento!** A sobrecarga, o carregamento excessivo ou a exposição à radiação solar direta podem provocar um sobre aquecimento e, conseqüentemente, a destruição das células. Nunca carregue ou trabalhe com baterias que

tenham sofrido um sobre aquecimento – substitua-os de imediato.

7. **Armazenamento de baterias, carregadores e do aparelho sem fio.** Guarde o aparelho sem fio e o bateria apenas em espaços secos com uma temperatura ambiente de 10-40 °C. Guarde a bateria de íons de lítio em lugar fresco e seco, a temperaturas na faixa dos 10-25 °C. Proteja-o contra a umidade do ar e a radiação solar direta! Guarde as baterias apenas se estiverem carregadas (com pelo menos 40 % da sua capacidade de carga).
8. Não permita que a bateria de íons de lítio congele. As baterias guardadas durante mais de 60 minutos a uma temperatura abaixo do 0 °C devem ser eliminados.
9. Ao manusear baterias, tenha cuidado com a carga eletrostática: as descargas eletrostáticas provocam danos no sistema eletrônico de proteção e nas células da bateria! Portanto, evite descargas eletrostáticas e nunca toque nos polos da bateria!

As baterias e os aparelhos elétricos sem fio contêm substâncias que são prejudiciais ao meio ambiente. Não coloque aparelhos sem fio no lixo doméstico.

**Atenção: para a eliminação de baterias ou aparelhos sem fio, sempre embalar individualmente em sacos de plástico, de forma a evitar curtos-circuitos ou incêndios! Entregue sempre suas baterias em local próprio para a reciclagem! Guarde as instruções de segurança num local seguro.**

#### Instruções de segurança adicionais

- Antes de cada utilização, verifique a área de trabalho e remova qualquer objeto estranho. Durante o trabalho sempre procure por objetos estranhos. Caso encontre, desligue o equipamento e remova-o.
- Trabalhe apenas se a visibilidade for suficiente.
- Não deixe o aparelho no local de trabalho sem qualquer vigilância. Se tiver de interromper o trabalho, coloque o aparelho num local seguro.
- Se interromper o trabalho para se deslocar para outra área de trabalho, desligue sempre o aparelho.
- Não utilize o aparelho se estiver chovendo ou em um ambiente úmido e molhado.
- Proteja o seu aparelho contra a umidade e da chuva.
- Antes de ligar o aparelho, certifique-se de que o fio de nylon não toca em pedras nem em outros

objetos.

- Trabalhe sempre com vestuário adequado com vista a evitar ferimentos da cabeça, das mãos e dos pés. Para este efeito, deve usar sempre óculos de proteção, botas (ou calçado resistente e calças compridas em material resistente) e luvas de trabalho.
- Quando o aparelho estiver em funcionamento, mantenha-o afastado do corpo!
- Não ligue o aparelho se este estiver virado para si ou se não estiver na posição de trabalho.
- Desligue o equipamento quando não estiver sendo utilizado, quando deixa-lo sem supervisão, quando for realizar manutenção, troca do carretel/lâmina ou quando for transportá-lo.
- Interrompa a utilização da máquina se pessoas, sobretudo crianças ou animais domésticos, estiverem por perto.
- Durante o trabalho mantenha uma distância de no mínimo 5 m de outras pessoas e animais.
- Não corte objetos duros. Deste modo diminui o risco de ferimento ou de danificar o aparelho.
- Utilize a capa ou arco de proteção para manter o aparelho afastado de muros, superfícies diferentes a de objetos frágeis.
- Nunca utilize o aparelho sem os dispositivos de segurança.

**IMPORTANTE! O dispositivo de segurança é fundamental para a sua segurança e de terceiros, assim como para um bom funcionamento da máquina. A não observância desta norma provoca a perda do direito à garantia.**

- Não tente parar o dispositivo de corte com as mãos. Aguarde sempre até parar por si só.
- Utilize sempre acessório original Einhell
- Certifique-se de que as aberturas de ventilação estão limpas.
- Na área de trabalho do aparador o operador é responsável perante terceiros pelos danos causados pela utilização do aparelho.
- Não atravesse estradas ou caminhos com o aparelho ligado.
- Utilize o aparelho conforme descrito no manual de instruções e mantenha-o sempre em posição vertical em relação ao solo. Qualquer outra posição é perigosa.
- Verifique regularmente se os parafusos estão corretamente apertados.
- Mantenha sempre as mãos e os pés afastados do dispositivo de corte, sobretudo quando o motor é colocado em funcionamento.
- Retire a bateria recarregável do equipamento antes de qualquer limpeza, manutenção ou

quando não for utilizá-lo.

**Atenção: Depois de desligar o aparelho, o dispositivo de corte continua em rotação durante mais alguns segundos!**

**Guarde todas as instruções de segurança!**

## 2. Descrição do aparelho (Fig. 1/2)

1. Trava de segurança
2. Interruptor para ligar/desligar
3. Botão para ajuste do punho
4. Punho adicional
5. Dispositivo para ajuste da barra
6. Arco de proteção
7. Carretel
8. Capa de proteção
9. Pedal para ajuste do ângulo
10. Carregador da bateria
11. Bateria recarregável
12. 4x Parafusos (capa de proteção)
13. 2x Parafusos (arco de proteção)
14. Lâmina

## 3. Utilização adequada

O aparelho destina-se a aparar grama, pequenas superfícies verdes, contornos, bordas e cantos. São considerados aparelhos de jardinagem doméstica aqueles que não são utilizados em jardins públicos, parques, ginásios, nas estradas e na agricultura e silvicultura.

Para que a ferramenta seja usada corretamente é necessário seguir as instruções constantes no manual de instruções.

**Importante! É proibido usar a ferramenta para cortar material para compostagem devido ao perigo potencial para pessoas e bens materiais.**

A máquina só pode ser utilizada para os fins a que se destina. Qualquer outro tipo de utilização e considerado inadequado. Os danos ou ferimentos de qualquer tipo daí resultantes são da responsabilidade do operador e não do fabricante.

**BR**

## 4. Dados Técnicos

Rotação $n_0$ :	8500 min <sup>-1</sup>
Área de corte:	Ø 24 cm
Nível de potência acústica $L_{WA}$ :	94 dB(A)
Nível de pressão acústica $L_{pA}$ :	85 dB(A)
Incerteza K:	3 dB
Bateria recarregável:	18V d.c./1400mAh
Valor de emissão de vibração $a_{hv}$ :	≤ 2,5 m/s <sup>2</sup>
Incerteza K:	1,5 m/s <sup>2</sup>
Peso:	2,7 kg

### Fonte de alimentação:

Tensão de entrada:	127 - 220 V ~ 60 Hz
Tensão de saída:	21 V d.c.
Corrente de saída:	500mA

O nível de ruído do equipamento pode ser superior a 85 dB (A). Neste caso, é recomendado utilizar proteção auditiva. O valor de emissão de vibração indicado foi medido segundo um método de ensaio normalizado, podendo, dependendo do tipo de utilização da ferramenta, sofrer alterações e em casos excepcionais ultrapassar o valor indicado.

## 5. Antes da colocação em funcionamento

### 5.1 Montagem da capa de proteção (Fig. 4-7)

- Fixe o arco de proteção à capa de proteção (Fig. 4-5) utilizando os parafusos (Fig. 2/item 13)
- Encaixe a capa de proteção (Fig. 6) e fixe-a ao aparador (Fig. 7) utilizando os parafusos (Fig. 2/item 12).

### 5.2 Montagem do punho adicional (Fig. 9-10)

- Retire o parafuso do punho adicional e encaixe-o (Fig. 9) no punho principal (Fig. 10).

### 5.3 Montagem da lâmina (Fig. 11-12)

- Encaixe a abertura maior da lâmina (Fig. 11/Item 14) no carretel (Fig. 11) e puxe no sentido da seta. Certifique que a lâmina está corretamente instalada conforme mostra a figura 12.

### 5.4 Regulagem em altura (figura 13)

- Solte o dispositivo para ajuste da barra (Fig. 13/Item 5)
- Puxe a barra inferior até obter o comprimento desejado
- Volte a apertar o dispositivo para o ajuste da

barra (Fig.13/item 5)

### 5.5 Ajuste do punho adicional (Fig. 10)

Desaperte o botão até que o punho se movimente livre. Então ajuste a posição ideal e apertar o botão novamente.

### 5.6 Ajuste do ângulo da barra (Fig. 14)

Pressione o pedal para ajuste do ângulo com o pé (Fig.14/Item 9). Ajuste o ângulo para a posição mais confortável ao seu trabalho. Solte o pedal para travar na posição desejada. É possível ajustar o aparador em 3 ângulos.

### 5.7 Carregando a bateria (Fig. 15 – 17)

1. Retire a bateria do equipamento. Pressione os botões na lateral da bateria para liberá-la (Fig. 15-16).
2. Verifique que a tensão da rede esteja adequada a indicada no carregador. Conecte o carregador na tomada e o plug (Fig. 17/Item C) na bateria. O LED vermelho deverá acender indicando que a bateria está sendo carregada.
3. O carregador terminará o processo de carga automaticamente quando a bateria estiver completamente carregada (após aprox. 3-5 h). O LED verde deverá acender. Durante o processo de carga, pode ser que a bateria aqueça ligeiramente, o que é perfeitamente normal.

Ao instalar a bateria novamente no equipamento, verifique se a abertura na parte traseira (Fig. 16/Item A) ela está travada no encaixe (Fig. 16/Item B)

Se a bateria não recarregar, por favor verifique: se existe tensão na tomada se ocorreu o contato com o carregador

Para garantir uma longa vida útil da bateria, providencie sua recarga ao verificar que a potência de equipamento diminuiu.

## 6. Operação

Para obter o maior rendimento do seu aparador, deve-se respeitar as seguintes instruções:

- Não utilize o aparador sem o dispositivo de segurança.
- Não corte a grama se esta estiver molhada. Os melhores resultados são obtidos com a grama seca.
- Para colocar o aparador em funcionamento, pressione primeiro a trava de segurança e depois o interruptor para ligar/desligar (Fig. 1/Item 2).

- Para desligar, solte novamente o interruptor de ligar/desligar (Fig. 1/Item 2).
- Aproxime o aparador apenas se o interruptor estiver pressionado, isto é, se o aparador estiver em funcionamento.
- Para cortar corretamente a grama, oscile o aparelho para o lado e ande para frente. Segure o aparador inclinado num ângulo de aprox. 30° (Fig. 19-20).
- Se a grama estiver comprida, comece a cortá-la progressivamente a partir da ponta (Fig. 21).
- Utilize a capa de proteção para evitar um desgaste desnecessário.
- Mantenha-o afastado de objetos duros para evitar danos desnecessários do equipamento.

#### Utilização para cortar junto a cantos

Para cortar os cantos de arbustos e canteiros, pode-se transformá-lo do seguinte modo:

- Remova a bateria (Fig. 15+16)
- Pressione o botão (Fig. 10/Item A)
- Com o botão pressionado gire o punho 180° até travar
- Desta forma o aparador pode fazer cortes verticais (Fig. 18)

## 7. Limpeza, manutenção e encomenda de peças de reposição.

Retire a bateria do aparador antes de qualquer trabalho de limpeza ou manutenção.

### 7.1 Limpeza

- Mantenha os dispositivos de segurança, ranhuras de ventilação e a carcaça do motor o mais limpo possível. Limpe o aparelho com um pano limpo ou sobre com ar comprimido a baixa pressão.
- Aconselhamos limpar o aparelho após sua utilização.
- Limpe regularmente o aparelho com um pano úmido e um pouco de sabão. Não utilize detergentes ou solventes; estes podem corroer as peças de plástico do aparelho. Certifique-se de que não entre água para o interior do aparelho.
- Remova os detritos na capa de proteção com uma escova

### 7.2 Substituição da lâmina

**IMPORTANTE! Não se esqueça de retirar a bateria do equipamento antes da substituição da lâmina (Fig. 15-16).**

- Para remover a lâmina, empurre para dentro e remova através do orifício maior conforme mostrado na Figura 11.
  - Para colocar uma lâmina nova, proceda na ordem inversa.
- Certifique se a lâmina está corretamente instalada conforme mostra a figura 12.

### 7.3 Manutenção

- No interior do aparelho não existem quaisquer peças que necessitem de manutenção.

### 7.4 Pedidos de peças de reposição:

Para assistência técnica e peças sobressalentes, as seguintes informações são necessárias:

- Modelo do Aparelho
- Número do Artigo – Art.-Nr.
- Número de Identificação – I.-Nr.

Para encontrar assistências técnicas credenciadas, acesse via internet:

<http://www.einhell.com.br>

Lâmina reserva - Art.nr 34.057.26

## 8. Eliminação e reciclagem

O aparelho encontra-se dentro de uma embalagem para evitar danos de transporte. Esta embalagem é matéria-prima, podendo ser reutilizada ou reciclada. O aparelho e os respectivos acessórios são de diferentes materiais, como por ex. o metal e o plástico. Os componentes que não estiverem em condições devem ter tratamento de lixo especial. Informe-se como reciclar. Proteja o Meio Ambiente!

## 9. Solução de falhas

O dispositivo não funciona:

Verifique se a bateria recarregável está carregada e se o carregador de bateria funciona. Se o dispositivo ainda não funcionar, por favor, procure o Serviço Autorizado Einhell. Para encontrar assistências técnicas credenciadas, acesse via internet:

<http://www.einhell.com.br>

**Importado no Brasil por:**  
**Einhell Brasil Comercio e Distribuição de**  
**Ferramentas e Equipamentos Ltda.**  
**Av. Doutor Betim, 619 – Vila Marieta**  
**CEP 13042-020**  
**Campinas/SP**  
**CNPJ 10.969.425/0001-67**

A reprodução ou duplicação, mesmo que parcial, da documentação e dos anexos dos produtos, necessita de autorização expressa.

AS FOTOS CONTIDAS NESTE MANUAL SÃO MERAMENTE ILUSTRATIVAS E PODEM NÃO RETRATAR COM EXATIDÃO A COR, ETIQUETAS E/OU ACESSÓRIOS.

Sujeito a alterações técnicas sem aviso prévio.



---

---

---

---

---

---

---

---

---

---

---

---

---

---

---

---

---

---

---

---

---

---

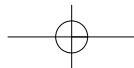
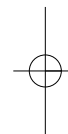
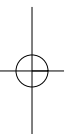
---

---

---

---

---



# CERTIFICADO DE GARANTIA

## Estimado(a) cliente,

Os nossos produtos são submetidos a um rigoroso controle de qualidade. Se, ainda assim, o aparelho não funcionar nas devidas condições, lamentamos esse fato e pedimos-lhe que se dirija ao nosso serviço de assistência técnica no local indicado no site [www.einhell.com.br](http://www.einhell.com.br).

O exercício dos direitos de garantia está sujeito as seguintes condições:

1. As presentes condições de garantia regem as prestações do serviço de garantia complementar e não afetam os seus direitos legais de garantia. O nosso serviço de garantia é prestado gratuitamente.
2. A garantia cobre exclusivamente os defeitos de material ou de fabricação e limita-se a reparação de tais defeitos ou a substituição do aparelho. A nossa garantia exclui, além disso, quaisquer indenizações por danos de transporte, danos resultantes da não observância das instruções de montagem ou de uma instalação incorreta, da não observância das instruções de funcionamento (por exemplo, ligação a uma tensão de rede ou a um tipo de corrente errado), de uma utilização abusiva ou indevida (como, por exemplo, sobrecarga do aparelho ou utilização de ferramentas ou acessórios não autorizados), da não observância das regras de manutenção e segurança, da penetração de corpos estranhos no aparelho (por exemplo, areia, pedras ou pó), do uso da força ou de impactos externos (como, por exemplo, danos causados pela queda do aparelho), bem como do desgaste normal resultante da utilização do aparelho. Isso se aplica em especial às pilhas recarregáveis para a qual não podemos deixar de emitir um período de garantia de 12 meses.

O direito de garantia extingue-se no caso de já ter havido uma tentativa de reparação do aparelho.

3. O período de garantia é de 12 meses a contar da data de compra do aparelho. Os direitos de garantia devem ser reclamados dentro do período de garantia, no prazo de duas semanas após ter sido detectado o defeito. Está excluída a reclamação de direitos de garantia após o termo do período de garantia. O reparo ou a substituição do aparelho não implica o prolongamento do período de garantia nem da origem da contagem de um novo período de garantia para o aparelho ou para eventuais peças de substituição montadas no mesmo. O mesmo se aplica no caso de a assistência técnica ter sido prestada no local.
4. Para ativar a garantia o aparelho defeituoso deverá ser encaminhado para uma assistência técnica autorizada, juntamente com a nota fiscal de compra original ou qualquer outro documento comprovando a data de compra. Por isso, é importante que se guarde a nota fiscal de compra como comprovante. Descreva o mais detalhadamente possível o motivo da reclamação. Se o defeito do aparelho estiver abrangido pelo nosso serviço de garantia, este será reparado.

Naturalmente, também teremos todo o prazer em efetuar reparos que não estão, ou deixaram de estar, abrangidos pelo serviço de garantia. Nesse caso, o cliente deverá assumir os custos do reparo. Para este reparo, nossas assistências técnicas estão à disposição.