

Einhell[®]

TC-EW 150

**DK/ Original betjeningsvejledning
N El-svejsesapparat**

**S Original-bruksanvisning
Elsvets**

**FIN Alkuperäiskäyttöohje
Sähköhitsauslaite**

**RUS Оригинальное руководство по
эксплуатации
Сварочный аппарат**

**EE Originaalkasutusjuhend
Elektrikeevitusseade**

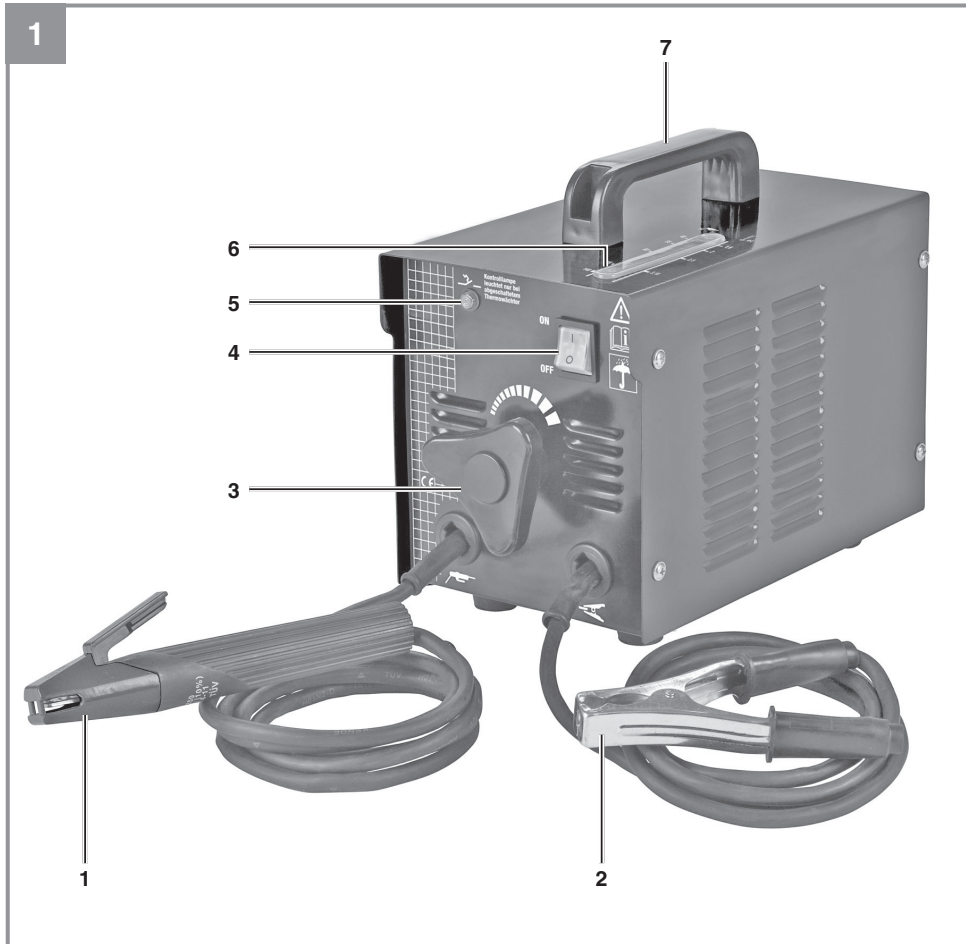
**LV Orģinālā lietošanas instrukcija
Elektrometināšanas aparāts**

**LT Originali naudojimo instrukcija
Elektrinis suvirinimo aparatas**



Art.-Nr.: 15.440.65

I.-Nr.: 11017





Fare! - Elektrisk stød fra svejeelektroden kan være dødbringende



Fare! - Indånding af svejserøg kan være sundhedsfarligt



Fare! - Svejsenister kan føre til eksplosion eller brand



Fare! - Lysbuestråler kan beskadige øjnene og føre til hudkvæstelser



Fare! - Elektromagnetiske felter kan ødelægge pacemakers funktion



Fare! Fare som følge af elektrisk stød



Fare! - Betjeningsvejledningen skal læses for at minimere risikoen for tilskadekomst



Forsigtig! Brug specielle svejsehandsker. Under svejsearbejde kan glødende partikler flyve omkring. Beskyt derfor dine hænder og arme med specielle svejsehandsker.

Fare!

Ved brug af el-værktøj er der visse sikkerhedsforanstaltninger, der skal respekteres for at undgå skader på personer og materiel. Læs derfor betjeningsvejledningen / sikkerhedsanvisningerne grundigt igennem. Opbevar betjeningsvejledningen et praktisk sted, så du altid kan tage den frem efter behov. Husk at lade betjeningsvejledningen / sikkerhedsanvisningerne følge med værktøjet, hvis du overdrager det til andre. Vi fraskriver os ethvert ansvar for skader på personer eller materiel, som måtte opstå som følge af, at anvisningerne i denne betjeningsvejledning, navnlig vedrørende sikkerhed, tilsidesættes.

1. Sikkerhedsanvisninger

Relevante sikkerhedsanvisninger finder du i det medfølgende hæfte.

Fare!

Læs alle sikkerhedsanvisninger og øvrige anvisninger. Følges anvisningerne, navnlig sikkerhedsanvisningerne, ikke nøje som beskrevet, kan elektrisk stød, brand og/eller svære kvæstelser være følgen. **Alle sikkerhedsanvisninger og øvrige anvisninger skal gemmes.**

Sikkerhedsdele:

- a) **Fare som følge af elektrisk stød:** Elektrisk stød fra en svejseelektrode kan være dødbringerende. Svejs ikke, når det regner eller sneer. Brug tørre isoleringshandsker. Tag ikke fat omkring elektroden med bare hænder. Brug ikke våde eller beskadigede handsker. Beskyt dig mod elektrisk stød gennem isoleringer mod emnet. Åbn ikke anordningens hus.
- b) **Fare som følge af svejserøg:** Indånding af svejserøg kan være sundhedsfarligt. Hold ikke hovedet ind i røgen. Brug anordninger i åbne områder. Brug udluftning til at fjerne røgen.
- c) **Fare som følge af svejsegnister:** Svejsegnister kan føre til eksplosion eller brand. Hold brændbare stoffer fra svejsningen på afstand. Svejs ikke ved siden af brændbare stoffer. Svejsegnister kan føre til brand. Sørg for at have en brandslukker i nærheden og en person, der kan betjene den med det samme. Svejs ikke på tromler eller nogle former for lukkede beholdere.
- d) **Fare som følge af lysbuestråler:** Lysbuestråler kan beskadige øjnene og føre til hudkvæstelser. Brug hat og sikkerhedsbriller.

Brug høreværn og tætsluttede skjortekraver. Brug svejserbeskyttelseshjelme og fejlfrie filterstørrelser. Brug fuldstændig kropsbeskyttelse.

- e) **Fare som følge af elektromagnetiske felter:** Svejsestrøm fremstiller elektromagnetiske felter. Må ikke bruges sammen med medicinske implantater. Vikl aldrig svejseledninger rundt omkring kroppen. Før svejseledninger sammen.

2. Produktbeskrivelse og leveringsomfang

2.1 Produktbeskrivelse (fig. 1)

1. Elektrodeholder
2. Jordklemme
3. Stillehjul til svejsestrøm
4. Stømslutter, afbryder
5. Kontrollampe til overophedning
6. Svejsestrømskala
7. Hank

2.2 Leveringsomfang

Kontroller på grundlag af det beskrevne leveringsomfang, at varen er komplet. Hvis nogle dele mangler, bedes du senest inden 5 hverdage efter købet af varen henvende dig til vores servicecenter eller det sted, hvor du har købt varen, med forevisning af gyldig købskvittering. Vær her opmærksom på garantioversigten, der er indeholdt i serviceinformationerne bagest i vejledningen.

- Åbn pakken, og tag forsigtigt maskinen ud af emballagen.
- Fjern emballagematerialet samt emballage- og transportsikringer (hvis sådanne forefindes).
- Kontroller, at der ikke mangler noget.
- Kontroller maskine og tilbehør for transportsikringer.
- Opbevar så vidt muligt emballagen indtil garantiperiodens udløb.

Fare!

Maskinen og emballagematerialet er ikke legetøj! Børn må ikke lege med plastikposer, folier og smådele! Fare for indtagelse og kvælning!

- Svejseapparat
- Original betjeningsvejledning
- Sikkerhedsanvisninger

3. Formålsbestemt anvendelse

Med el-svejsesapparatet kan forskellige metaller svejdes under anvendelse af formålseguede beklædte elektroder.

Saven må kun anvendes i overensstemmelse med dens tiltænkte formål. Enhver anden form for anvendelse er ikke tilladt. Vi fraskriver os ethvert ansvar for skader, det være sig på personer eller materiel, som måtte opstå som følge af, at maskinen ikke er blevet anvendt korrekt. Ansvaret bæres alene af brugeren/ejeren.

Bemærk, at vore produkter ikke er konstrueret til erhvervsmæssig, håndværksmæssig eller industriel brug. Vi fraskriver os ethvert ansvar, såfremt produktet anvendes i erhvervsmæssigt, håndværksmæssigt, industrielt eller lignende øjemed.

4. Symboler og tekniske data

EN 60974-6

Europæisk standard for lysbuesvejseudstyr og svejsestrømkilder med begrænset indkoblingstid (del 6).



Symbol for svejsestrømkilder, som er egnede til svejsning i omgivelser med forøget elektrisk fare.

~ 50 Hz

Vekselstrøm og dimensioneringstal for frekvensen [Hz]

U_0

Nominel tomgangsspænding [V]

80 A/21,2 V

Maksimal svejsestrøm og tilsvarende standardiseret arbejdsspænding [A/V]

Ø

Elektrodediameter [mm]

U_2

Svejsespænding [V]

I_2

Svejsestrøm [A]

Største svejsetid-dimensioneringstal i fortløbende modus tON (max) ved det største svejsestrømdimensioneringstal ved en omgivelsestemperatur på 20 °C, udtrykt i minutter og sekunder.

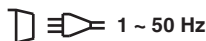
Største svejsetid-dimensioneringstal i intermitterende modus Σ tON ved det største svejsestrømdimensioneringstal ved en omgivelsestemperatur på 20 °C i en uafbrudt tid på 60 min, udtrykt i minutter og sekunder.

t_w

Gennemsnitlig lasttid [s]

t_r

Gennemsnitlig tilbagestillingstid [s]



Netindgang; antal faser og vekselstrømssymbol samt dimensioneringstal for frekvensen

U_1

Netspænding [V]

I_{1max}

Største dimensioneringstal for netstrøm [A]

I_{1eff}

Effektivværdi for største netstrøm [A]

IP 21 S

Beskyttelsesgrad

H

Isolationsklasse

Apparatet er støjdæmpet i henhold til EF-direktiv 2004/108/EF

Nettilslutning: 230 V ~ 50 Hz
Svejsestrøm (A) $\cos \varphi = 0,73$: 40 - 80 A

I_2 (A) 230 V	40	55	80
$T_{ON(max)}$ (s) 230 V	532	254	124
T_{ON} (s) 230 V	191	121	73
T_{OFF} 230 V	773	902	1293

— t_{ON} (max) 3' 10"
 --- t_{ON} (max) 4' 46"
 Tomgangsspænding (V): 48
 Optagen effekt: 4 kVA ved 80 A $\cos \varphi = 0,73$
 Sikring (A): 16

Svejsetiderne gælder ved en omgivende temperatur på 40 °C.

5. Svejseforberedelser

Jordklemmen (-) (2) fastgøres direkte til svejseemnet eller til det underlag, svejseemnet ligger på.

Pas på, sørg for, at der er en direkte kontakt til svejseemnet. Undgå derfor lakerede overflader og/eller isolerende stoffer. Elektrodeholderkablet har en specialklemme i den ene ende, som bruges til at klemme elektroden fast. Svejseeskærm skal altid bruges under svejsningen. Den beskytter øjnene mod lysstrålingen fra lysbuen og tillader alligevel præcis udsigt til svejseemnet (Følger ikke med).

6. Svejsning

Når du har foretaget alle elektriske tilslutninger til strømforsyningen og til svejsestrømkredsen, kan du gå frem som følger:

Stik den ikke-beklædte del af elektroden i elektrodeholderen (1) og forbind jordklemmen (-) (2) med svejseemnet. Sørg for god elektrisk kontakt. Tænd for apparatet på kontakten (4) og indstil svejsestrømmen med håndhjulet (3), afhængig af, hvilken elektrode, du vil bruge. Hold svejseglasset op foran ansigtet og rids elektrodespidsen på svejseemnet på samme måde, som om du ville tænde for et tændstik. Det er den bedste metode for at tænde lysbuen.

Prøv på et prøveemne, om du har valgt den rigtige elektrode og strømstyrke.

Elektrode \varnothing (mm) Svejsestrøm (A)
 1,6 40 A
 2 40 - 80 A
 2,5 60 - 100 A

Pas på!

Prik ikke emnet med elektroden, da det kunne volde skader og vanskeliggøre tændingen af lysbuen.

Prøv at være en distance til emnet, som svarer til det anvendte elektrodediameter, så snart lysbuen er tændt.

Afstanden skal være så konstant som muligt, mens du svejser. Elektrodens hældning i arbejdsretning bør være 20/30 grader.

Brug altid en tang til at fjerne brugte elektroder eller til at flytte emner, der lige er blevet svejset. Vær opmærksom på, at elektrodeholderne (1) altid skal lægges ned isoleret efter svejsningen. Slaggen må først fjernes fra svejseemnet efter nedkølingen.

Hvis svejsningen fortsætter ved en afbrudt svejseemne, skal man først fjerne slaggen fra det sted, hvor svejsningen påbegyndes igen.

7. Beskyttelse mod overophedning

Svejseapparatet er udstyret med en beskyttelse mod overophedning, som beskytter svejsetransformereren mod overophedning. Når denne beskyttelsesanordning aktiveres, lyser kontrollampen (5) på dit apparat. Lad svejseapparatet køle ned et stykke tid.

8. Udskiftning af nettilslutningsledning

Fare!

Hvis produktets nettilslutningsledning beskadiges, skal den skiftes ud af producenten eller dennes kundeservice eller af person med lignende kvalifikationer for at undgå fare for personskade.

9. Rengøring, vedligeholdelse og reservedelsbestilling

Fare!

Træk stikket ud af stikkontakten inden vedligeholdelsesarbejde.

9.1 Rengøring

- Hold så vidt muligt beskyttelsesanordninger, luftsprækker og motorhuset fri for støv og snavs. Gnid maskinen ren med en ren klud, eller foretag trykluftudblæsning med lavt tryk.
- Vi anbefaler, at maskinen rengøres hver gang efter brug.
- Rengør af og til maskinen med en fugtig klud og lidt blød sæbe. Undgå brug af rengørings- eller opløsningsmiddel, da det vil kunne ødelægge maskinens kunststofdele. Pas på, at der ikke kan trænge vand ind i maskinens indvendige dele. Trænger der vand ind i et el-værktøj, øger det risikoen for elektrisk stød.

9.2 Vedligeholdelse

Der findes ikke yderligere dele, som skal vedligeholdes inde i maskinen.

9.3 Reservedelsbestilling:

Ved bestilling af reservedele skal følgende oplyses:

- Savens type.
- Savens artikelnummer.
- Savens identifikationsnummer.
- Nummeret på den nødvendige reservedel.

Aktuelle priser og øvrige oplysninger finder du på internetadressen www.isc-gmbh.info

10. Bortskaffelse og genanvendelse

Produktet leveres indpakket for at undgå transportskader. Emballagen består af råmaterialer og kan genanvendes eller indleveres på genbrugsstation. Produktet og dets tilbehør består af forskelligartede materialer, f.eks. metal og plast. Defekte produkter må ikke smides ud som almindeligt husholdningsaffald. For at sikre en fagmæssig korrekt bortskaffelse skal produktet indleveres på et affaldsdepot. Hvis du ikke har kendskab til lokalt affaldsdepot, så kontakt din kommune.

11. Opbevaring

Maskinen og dens tilbehør skal opbevares på et mørkt, tørt og frostfrit sted uden for børns rækkevidde. Den optimale lagertemperatur ligger mellem 5 og 30°C. Opbevar el-værktøjet i den originale emballage.



Kun for EU-lande

Smid ikke el-værktøj ud som almindeligt husholdningsaffald!

I medfør af Rådets direktiv 2012/19/EF om affald af elektrisk og elektronisk udstyr og dets omsættelse i den nationale lovgivning skal brugt el-værktøj indsamles separat og indleveres til videreanvendende formål på miljømæssig forsvarlig vis.

Recycling-alternativ til tilbagesendelse:

Ejeren af el-værktøjet er – med mindre denne tilbagesender maskinen – forpligtet til at bortskaffe maskinen og dens dele ifølge miljøforskrifterne. Den brugte maskine kan indleveres hos en genbrugsstation – spørg evt. personalet her, eller forhør dig hos din kommune. Tilbehør og hjælpemidler, som følger med maskinen, og som ikke indeholder elektriske dele, er ikke omfattet af ovenstående.

Genoptryk eller anden kopiering af dokumentation og følgedokumenter til produkter, også i uddrag, er kun tilladt med udtrykkelig tilladelse fra iSC GmbH.

Ret til tekniske ændringer forbeholdes

Serviceinformationer

I alle lande, der er nævnt i garantibeviset, råder vi over kompetente servicepartnere, hvis kontaktdata fremgår af garantibeviset. De står til din rådighed i forbindelse med enhver form for service som f.eks. reparation, anskaffelse af reservedele og sliddele eller køb af forbrugsmaterialer.

Vær opmærksom på, at følgende dele på produktet slides som følge af brug eller udsættes for naturligt slid resp. at følgende dele anses som forbrugsmaterialer.

Kategori	Eksempel
Sliddele*	Elektrodeholder, jordklemme
Forbrugsmateriale/ forbrugsdele*	
Manglende dele	

* er ikke nødvendigvis indeholdt i leveringsomfanget!

Konstateres mangler eller fejl, bedes du melde fejlen på internettet under www.isc-gmbh.info. Det er vigtigt at beskrive fejlen så nøjagtigt som muligt og i hvert fald besvare følgende spørgsmål:

- Har produktet fungeret, eller var det defekt fra begyndelsen?
- Har du bemærket noget usædvanligt, inden defekten opstod (symptom før defekt)?
- Hvilken fejlfunktion mener du, at produktet er berørt af (hovedsymptom)?
Beskriv venligst fejlfunktionen.

Garantibevis

Kære kunde!

Vore produkter er underlagt en streng kvalitetskontrol. Hvis produktet alligevel på et tidspunkt skulle udvise fejl, beklager vi naturligvis dette, i dette tilfælde beder vi dig kontakte vores kundeservice på adressen, som er anført på dette garantibevis. Du kan naturligvis også ringe til os på det anførte servicenummer. For indfrielse af garantikrav gælder følgende:

1. Disse garantibetingelser retter sig udelukkende til forbrugere, dvs. naturlige personer, der hverken vil bruge dette produkt i forbindelse med udøvelse af deres erhvervsmæssige eller andet selvstændigt arbejde. Disse garantibetingelser regulerer ekstra garantiydelse, som nedenstående producent lover købere af sine nye apparater som supplement til den lovfastsatte garanti. Garantibestemmelser fastsat ved lov berøres ikke af nærværende garanti. Vores garantiydelse er gratis.
2. Garantiydelsen dækker udelukkende mangler på et nyt apparat fra nedenstående producent, der skyldes materiale- eller produktionsfejl, og vi har ret til at vælge, om sådanne mangler afhjælpes på produktet, eller om produktet udskiftes.
Bemærk, at vore produkter ikke er konstrueret til erhvervsmæssig, håndværksmæssig eller faglig brug. Garantien dækker således ikke forhold, hvor produktet er blevet brugt i erhvervsmæssige, håndværksmæssige eller faglige virksomheder eller er blevet udsat for lignende belastning.
3. Garantien dækker ikke følgende:
 - Skader på produktet som følge af tilsidesættelse af montagevejledningens anvisninger eller som følge af usagkyndig installation, tilsidesættelse af brugsanvisningen (f.eks. tilslutning til forkert netspænding eller strømtype) eller tilsidesættelse af vedligeholdelses- og sikkerhedsforskrifter eller som følge af at produktet udsættes for ikke normale miljøbetingelser eller manglende pleje og vedligeholdelse.
 - Skader på produktet som følge af misbrug eller usagkyndig anvendelse (f.eks. overbelastning af produktet eller brug af værktøj eller tilbehør, som ikke er godkendt), indtrængen af fremmedlegemer i produktet (f.eks. sand, sten eller støv, transportskader), brug af vold eller eksterne påvirkninger udefra (f.eks. fordi produktet tabes).
 - Skader på produktet eller dele af produktet, der skyldes almindelig brug, normalt eller andet naturligt slid.
4. Garantiperioden udgør 24 måneder at regne fra købsdatoen. Garantikrav skal gøres gældende inden garantiperiodens udløb og inden for to uger, efter at defekten er blevet konstateret. Garantikrav kan ikke gøres gældende efter garantiperiodens udløb. Reparation eller udskiftning af produktet medfører ikke forlængelse af garantiperioden, heller ikke for eventuelt indbyggede reservedele. Dette gælder også servicearbejder, der foretages på stedet.
5. Hvis du ønsker at gøre brug af garantien, bedes du melde det defekte produkt til: www.isc-gmbh.info. Sørg for at have købskvitteringen eller anden form for dokumentation af købet af det nye apparat ved hånden. Apparater, der sendes ind uden passende dokumentation eller uden typeskilt, er udelukket fra garantiydelsen på grund af manglende identificering. Er defekten omfattet af garantien, vil produktet omgående blive repareret og returneret, eller du vil modtage et helt nyt.

Mod betaling udbedrer vi naturligvis også gerne defekter på produktet, som ikke/ikke længere er omfattet af garantien. Du skal blot indsende produktet til vores serviceadresse.

Hvad angår slid- og forbrugsdele samt manglende dele henviser vi til garantiens indskrænkninger i henhold til serviceinformationerne i nærværende betjeningsvejledning.



Fara! - Elektriska slag från en svetselktrod kan vara dödliga



Fara! - Inandning av svetsrök kan orsaka hälsoskador



Fara! - Svetsgnistor kan orsaka explosion eller brand



Fara! - Ljusbågstrålning kan orsaka skador på ögonen och huden.



Fara! - Elektromagnetiska fält kan störa funktionen i pacemakrar



Fara! Risk för elektriskt slag



Fara! - Läs igenom bruksanvisningen för att sänka risken för skador



Obs! Bär särskilda svetsarhandskar. Risk för att glödande partiklar flyger omkring vid svetsning. Skydda händer och armar med särskilda svetsarhandskar.

Fara!

Innan maskinen kan användas måste särskilda säkerhetsanvisningar beaktas för att förhindra olyckor och skador. Läs därför noggrant igenom denna bruksanvisning och dessa säkerhetsanvisningar. Förvara dem på ett säkert ställe så att du alltid kan hitta önskad information. Om maskinen ska överlåtas till andra personer måste även denna bruksanvisning och dessa säkerhetsanvisningar medfölja. Vi övertar inget ansvar för olyckor eller skador som har uppstått om denna bruksanvisning eller säkerhetsanvisningarna åsidosätts.

1. Säkerhetsanvisningar

Gällande säkerhetsanvisningar finns i det bifogade häftet.

Fara!

Läs alla säkerhetsanvisningar och instruktioner. Försummelser vid iakttagandet av säkerhetsanvisningarna och instruktionerna kan förorsaka elstöt, brand och/eller svåra skador. **Förvara alla säkerhetsanvisningar och instruktioner för framtiden.**

Säkerhetsdelar:

- a) **Risk för elektriskt slag:** Elektriskt slag från en svetselektroden kan vara dödligt. Svetsa inte i regn eller vid snöfall. Bär torra isolerande handskar. Fatta inte tag i elektroden med den oskyddade handen. Bär inga våta eller skadade handskar. Skydda dig om elektriskt slag med hjälp av isolering mot arbetsstycket. Öppna inte kåpan på anordningen.
- b) **Risk från svetsrök:** Risk för hälsoskador om svetsrök andas in. Håll inte huvudet där röken uppstår. Använd anordningarna i öppna områden. Se till att röken leds bort med ventilation.
- c) **Risk från svetsgnistor:** Svetsgnistor kan orsaka explosion eller brand. Håll brännbara ämnen på tillräckligt avstånd vid svetsning. Svetsa inte bredvid brännbara ämnen. Svetsgnistor kan orsaka bränder. Håll en brandsläckare i närheten och se till ytterligare en person står i beredskap som vid behov kan släcka en ev. brand. Svetsa inte trummor eller liknande slutna behållare.
- d) **Risk från ljusbågstrålning:** Ljusbågstrålning kan orsaka skador på ögonen och huden. Bär hatt och säkerhetsglasögon. Bär hörselskydd och se till att skjortkragen är uppfälld. Använd svetshjälm och passande

filterstorlekar. Skydda hela kroppen.

- e) **Risk för elektromagnetiska fält:** Svetsström genererar elektromagnetiska fält. Får inte användas vid medicinska implantat. Lindra aldrig svetsledningen om kroppen. Lägg samman svetsledningarna.

2. Beskrivning av maskinen samt leveransomfattning**2.1 Beskrivning av maskinen (bild 1)**

1. Elektrodhållare
2. Jordklämma
3. Inställningsvred för svetsström
4. Strömbrytare
5. Kontrollampa för överhettning
6. Skala för svetsström
7. Handtag

2.2 Leveransomfattning

Kontrollera att produkten är komplett med hjälp av beskrivningen av leveransen. Om delar saknas vill vi be dig ta kontakt med vårt servicecenter eller butiken där du köpte produkten inom fem dagar efter att du köpte artikeln. Tänk på att du måste visa upp ett giltigt kvitto. Beakta även garantitibellen i serviceinformationen i slutet av bruksanvisningen.

- Öppna förpackningen och ta försiktigt ut produkten ur förpackningen.
- Ta bort förpackningsmaterialet samt förpacknings- och transportsäkringar (om förhanden).
- Kontrollera att leveransen är komplett.
- Kontrollera om produkten eller tillbehördelarna har skadats i transporten.
- Spara om möjligt på förpackningen tills garantitiden har gått ut.

Fara!

Produkten och förpackningsmaterialet är ingen leksak! Barn får inte leka med plastpåsar, folie eller smådelar! Risk för att barn sväljer delar och kvävs!

- Svetsapparat
- Original-bruksanvisning
- Säkerhetsanvisningar

3. Ändamålsenlig användning

Med elsvetsen kan olika metaller svetsas med hjälp av passande belagda elektroder.

Maskinen får endast användas till sitt avsedda ändamål. Användningar som sträcker sig utöver detta användningsområde är ej ändamålsenliga. För materialskador eller personskador som resulterar av sådan användning ansvarar användaren/operatören själv. Tillverkaren påtar sig inget ansvar.

Tänk på att våra produkter endast får användas till ändamålsenligt syfte och inte har konstruerats för yrkesmässig, hantverksmässig eller industriell användning. Vi ger därför ingen garanti om produkten ska användas inom yrkesmässiga, hantverksmässiga eller industriella verksamheter eller vid liknande aktiviteter.

4. Symboler och tekniska data

EN 60974-6

Europeisk standard för bågsvetsutrustningar och svetsströmkällor med begränsad belastningsförmåga (del 6)



Symbol för svetsströmkällor som är lämpliga för svetsning i miljö med högre elektriska risker.

~ 50 Hz

Växelström och dimensioneringsvärde för frekvens [Hz]

U_0

Nominell tomgångsspänning [V]

80 A/21,2 V

Maximal svetsström och motsvarande standardiserad arbetsspänning [A/V]

Ø

Elektroddiameter [mm]

U_2

Svetsspänning [V]

I_s

Svetsström [A]

—

Största nominella svetstiden i kontinuerligt läge t_{ON} (max) vid största nominella svetsströmmen vid omgivningstemperatur 20°C, anggett som minuter och sekunder.

- - -

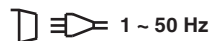
Största nominella svetstiden i intermittert läge Σt_{ON} vid största nominella svetsströmmen vid omgivningstemperatur 20°C under en oavbruten tidsperiod på 60 minuter, anggett som minuter och sekunder.

t_w

Genomsnittlig lasttid [s]

t_r

Genomsnittlig återställningstid [s]



Nättingång; Antal faser samt växelströmsymbol och dimensioneringsvärde för frekvens

U_1

Nätspänning [V]

I_{1max}

Maximalt dimensioneringsvärde för nätström [A]

I_{1eff}

Effektivt värde för maximal nätström [A]

IP 21 S

Kapslingsklass

H

Isoleringsklass

Apparaten är avstörd enl. EG-direktiv 2004/108/EG

Nätanslutning: 230 V ~ 50 Hz
 Svetsström (A) vid $\cos \varphi = 0,73$: 40 - 80

I_2 (A) 230 V	40	55	80
$T_{ON(max)}$ (s) 230 V	532	254	124
T_{ON} (s) 230 V	191	121	73
T_{OFF} 230 V	773	902	1293

— t_{ON} (max) 3' 10"
 - - - t_{ON} (max) 4' 46"
 Tomgångsspänning (V): 48
 Upptagen effekt: 4 kVA vid 80 A $\cos \varphi = 0,73$
 Säkring (A): 16

Svetstiderna gäller vid en omgivningstemperatur på 40°C.

5. Förberedelser inför svetsning

Fäst jordklämman (-) (2) direkt på svetsstycket eller på underlaget som svetsstycket befinner sig på.

Obs! Se till att det finns direkt kontakt till svetsstycket. Undvik därför lackerade ytor och/eller isolerande material. På elektrodhållarens ände finns en specialklämman som används för att klämma fast elektroden.

Använd alltid svetskärm under svetsning. Denna skärm skyddar ögonen mot ljusstrålarna från ljusbågen men gör det ändå möjligt att hålla svetsstycket under uppsikt (medföljer ej).

6. Svetsning

Efter att alla elektriska anslutningar för strömförsörjningen samt för svetsströmkretsen har utförts kan du gå tillväga på följande sätt:

För in elektrodens ej överdragna del i elektrodhållaren (1) och anslut jordklämman (-) (2) till svetsstycket. Se till att fullgod elektrisk kontakt finns. Slå på svetsen med strömbrytaren (4) och ställ in svetsströmmen med vredet (3) beroende på vilken slags elektrod du vill använda. Håll svetskärmen framför ansiktet och dra med elektrodspetsen på samma sätt som om du vill tända en tändsticka. Detta är den bästa metoden för att tända ljusbågen.

Testa på ett provstycke om du har valt rätt elektrod och strömstyrka.

Elektrod (\varnothing mm): Svetsström (A)
 1,6 40 A
 2 40 - 80 A
 2,5 60 - 100 A

Obs!

För inte ned elektrodspetsen kort mot arbetsstycket. Det finns risk för att skador uppstår och att det blir svårt att tända ljusbågen.

Så snart ljusbågen har tänts, försök att anpassa avståndet till arbetsstycket med hänsyn till den aktuella elektrodens diameter. Håll avståndet så konstant som möjligt medan du svetsar. Luta elektroden i arbetsriktningen med 20-30 grader.

Använd alltid en tång för att ta bort förbrukade elektroder eller för att flytta arbetsstycken som just har svetsats. Tänk på att elektrodhållaren (1) alltid måste läggas ned i isolerat skick efter att du har utfört svetsningen.

Du får inte ta bort slaggen från svetsen förrän den har svalnat.

Om du fortsätter att svetsa vid en avbruten svets, måste slaggen först tas bort från ansatsstället.

7. Överhettningsskydd

Svetsapparaten är utrustad med ett överhettningsskydd som ska skydda svetstransformatorn mot överhettning. Om överhettningsskyddet löser ut tänds kontrollampan (5) på svetsen. Låt då svetsapparaten svalna under en viss tid.

8. Byta ut nätkabeln

Fara!

Om nätkabeln till denna produkt har skadats måste den bytas ut av tillverkaren, kundtjänst eller av en annan person med liknande behörighet eftersom det annars finns risk för personskador.

9. Rengöring, Underhåll och reservdelsbeställning

Fara!

Dra alltid ut stickkontakten inför alla rengöringsarbeten.

9.1 Rengöra maskinen

- Håll skyddsanordningarna, ventilationsöppningarna och motorkåpan i så damm- och smutsfritt skick som möjligt. Torka av maskinen med en ren duk eller blås av den med tryckluft med svagt tryck.
- Vi rekommenderar att du rengör maskinen efter varje användningstillfälle.
- Rengör maskinen med jämna mellanrum med en fuktig duk och en aning såpa. Använd inga rengörings- eller lösningsmedel. Dessa kan skada maskinens plastdelar. Se till att inga vätskor tränger in i maskinens inre. Om vatten tränger in i ett elverktyg höjs risken för elektriska slag.

9.2 Underhåll

I maskinens inre finns inga delar som kräver underhåll.

9.3 Reservdelsbeställning

Lämna följande uppgifter vid beställning av reservdelar:

- Maskintyp
- Maskinens artikel-nr.
- Maskinens ident-nr.
- Reservdelsnummer för erforderlig reservdel

Aktuella priser och ytterligare information finns på www.isc-gmbh.info

10. Skrotning och återvinning

Produkten ligger i en förpackning som fungerar som skydd mot transportskador. Denna förpackning består av olika material som kan återvinnas. Lämna in förpackningen till ett samlingsställe för återvinning. Produkten och dess tillbehör består av olika material som t ex metaller och plaster. Defekta produkter får inte kastas i hushållssoporna. Lämna in produkten till ett samlingsställe i din kommun för professionell avfallshantering. Hör efter med din kommun om du inte vet var närmsta samlingsställe finns.

11. Förvaring

Förvara produkten och dess tillbehör på en mörk, torr och frostfri plats samt otillgängligt för barn. Den bästa förvaringstemperaturen är mellan 5 och 30°C. Förvara elverktyget i originalförpackningen.



Endast för EU-länder

Kasta inte elverktyg i hushållssoporna.

Enligt det europeiska direktivet 2012/19/EG om avfall som utgörs av eller innehåller elektriska eller elektroniska produkter och dess tillämpning i den nationella lagstiftningen, måste förbrukade elverktyg källsorteras och lämnas in för miljövänlig återvinning.

Återvinnings-alternativ till begäran om återsändning:

Som ett alternativ till returnering är ägaren av elutrustningen skyldig att bidra till ändamålsenlig avfallshantering för det fall att utrustningen ska skrotas. Efter att den förbrukade utrustningen har lämnats in till en avfallsstation kan den omhändertas i enlighet med gällande nationella lagstiftning om återvinning och avfallshantering. Detta gäller inte för tillbehörsdelar och hjälpmedel utan elektriska komponenter vars syfte har varit att komplettera den förbrukade utrustningen.

Eftertryck eller annan duplicering av dokumentation och medföljande underlag för produkterna, även utdrag, är endast tillåtet med uttryckligt tillstånd från iSC GmbH.

Med förbehåll för tekniska ändringar.

Serviceinformation

I alla länder som nämns i garantibeviset har vi kompetenta servicepartners. Adresserna till dessa partners finns i garantibeviset. Våra partners står gärna till tjänst för alla slags servicearbeten såsom reparation och tillhandahållande av reservdelar, slitagedelar och förbrukningsmaterial.

Kom ihåg att följande delar i denna produkt är utsatta för ett bruksmässigt och naturligt slitage samt att följande delar krävs som förbrukningsmaterial.

Kategori	Exempel
Slitagedelar*	Elektrodhållare, jordklämma
Förbrukningsmaterial/förbrukningsdelar*	
Delar som saknas	

* ingår inte tvunget i leveransomfattningen!

Vid brister eller störningar kan du anmäla detta på webbplatsen www.isc-gmbh.info. Ge en detaljerad beskrivning av felet som har uppstått och besvara alltid följande frågor:

- Fungerade produkten först eller var den defekt från början?
- Märkte du av någonting innan produkten slutade att fungera (symptomer före defekt)?
- Enligt din åsikt, vilken funktion är felaktig i produkten (huvudsymptom)?
Beskriv den felaktiga funktionen.

Garantibevis

Bästa kund,
våra produkter genomgår en sträng kvalitetskontroll. Om denna produkt mot förmodan inte fungerar på rätt sätt, beklagar vi detta och ber dig att kontakta vår serviceavdelning under adressen som anges på garantikortet. Vi står även gärna till tjänst på telefon under servicenumret som anges nedan. Följande punkter gäller för att du ska kunna göra anspråk på garantin:

1. Dessa garantivillkor vänder sig enbart till konsumenter, dvs. naturliga personer som inte har för avsikt att använda denna produkt i kommersiellt syfte eller inom egen verksamhet. Dessa garantivillkor reglerar ytterligare garantitjänster som nedanstående tillverkare erbjuder köpare av nya produkter. Dessa tjänster är en komplettering till den lagstadgade garantin. Garantianspråk som regleras enligt lag påverkas inte av denna garanti. Våra garantitjänster är gratis för dig.
2. Garantitjänsterna omfattar endast sådana brister som bevisligen kan härledas till material- eller tillverkningsfel. Produkten som du har köpt ska vara ny och härstamma från nedanstående tillverkare. Vi avgör om sådana brister i produkten ska åtgärdas eller om produkten ska bytas ut. Tänk på att våra produkter endast får användas till ändamålsenligt syfte och inte har konstruerats för kommersiell, hantverksmässig eller yrkesmässig användning. Ett garantiavtal sluts därför ej om produkten inom garantitiden har använts inom yrkesmässiga, hantverksmässiga eller industriella verksamheter eller har utsatts för liknande påkänning.
3. Garantin omfattar inte:
 - Skador på produkten som kan härledas till att monteringsanvisningen missaktats eller på grund av felaktig installation, åsidosatt bruksanvisning (t ex anslutning till felaktig nätspänning eller strömart), missaktade underhålls- och säkerhetsbestämmelser, om produkten utsätts för onormala miljöfaktorer eller bristfällig skötsel och underhåll.
 - Skador på produkten som kan härledas till missbruk eller ej ändamålsenlig användning (t ex överbelastning av produkten eller användning av ej godkända insatsverktyg eller tillbehör), främmande partiklar som har trängt in i produkten (t ex sand, sten eller damm, transportskador), yttre våld eller yttre påverkan (t ex skador efter att produkten fallit ned).
 - Skador på produkten eller delar av produkten som kan härledas till bruksmässigt, normalt eller för övrigt naturligt slitage.
4. Garantitiden uppgår till 24 månader och gäller från datumet när produkten köptes. Medan garantitiden fortfarande gäller ska anspråk på garanti ställas inom två veckor efter att defekten fastställdes. Det är inte möjligt att ställa anspråk på garanti efter att garantitiden har löpt ut. Garantitiden förlängs inte när produkten repareras eller byts ut, dessutom medför sådana arbeten inte att en ny garantitid börjar gälla för produkten eller för ev. reservdelar som har monterats in. Detta gäller även vid hembesök.
5. Anmäl den defekta produkten på följande webbplats för att göra anspråk på garantin: www.isc-gmbh.info. Se till att du har sparat på kvittot eller ett annat köpebevis som påvisar att du har köpt denna produkt i nytt skick. Produkter som sänds in utan köpebevis eller utan märkskylt täcks inte av våra garantitjänster eftersom de inte kan identifieras. Om defekten i produkten täcks av våra garantitjänster, får du genast en reparerad eller ny produkt av oss.

Givetvis kan vi även, mot debitering, åtgärda skador som antingen inte täcks av garantin eller som har uppstått efter garantitidens slut. Skicka in produkten till nedanstående serviceadress.

För slitage- och förbrukningsdelar samt för delar som saknas hänvisar vi till begränsningarna i garantin enligt serviceinformationen som anges i denna bruksanvisning.

Sisällysluettelo

1. Turvallisuusmääräykset
2. Laitteen kuvaus ja toimituksen sisältö
3. Määräysten mukainen käyttö
4. Symbolit ja tekniset tiedot
5. Hitsauksen valmistelu
6. Hitsaus
7. Ylikuumenemissuoja
8. Verkkojohdon vaihtaminen
9. Puhdistus, huolto ja varaosatilaus
10. Käytöstäpoisto ja uusiokäyttö
11. Säilytys



Vaara! - Hitsauspuikon aiheuttama sähköisku voi olla tappava



Vaara! - Hitsaussavun sisäänhengittäminen voi vaarantaa terveytesi



Vaara! - Hitsauskipinät saattavat aiheuttaa räjähdysten tai tulipalon



Vaara! - Valokaaren säteet saattavat vahingoittaa silmiä ja haavoittaa ihoa



Vaara! - Sähkömagneettiset kentät saattavat häiritä sydämentahdistimen toimintaa



Vaara! Sähköiskun vaara



Vaara! – Tapaturmavaaran vähentämiseksi lue käyttöohje



Varo! Käytä erityisiä hitsaajan käsineitä. Hitsatessa saattaa hehkuvia hiukkasia lennellä ympäriinsä. Suojaa siksi käsiäsi ja käsivarsiasi erityisillä hitsaajan käsineillä.

Vaara!

Laitteita käytettäessä tulee noudattaa tiettyjä turvallisuusvaroitoimia tapaturmien ja vaurioiden välttämiseksi. Lue sen vuoksi tämä käyttöohje / nämä turvallisuusmääräykset huolellisesti läpi. Säilytä ne hyvin, jotta niissä olevat tiedot ovat myöhemminkin milloin vain käytettävissäsi. Jos luovutat laitteen muille henkilöille, ole hyvä ja anna heille myös tämä käyttöohje / nämä turvallisuusmääräykset laitteen mukana. Emme ota mitään vastuuta tapaturmista tai vaurioista, jotka ovat aiheutuneet tämän käyttöohjeen tai turvallisuusohjeiden noudattamisen laiminlyönnistä.

1. Turvallisuusmääräykset

Laitetta koskevat turvallisuusmääräykset löydät oheistetusta vihkosesta.

Vaara!**Lue kaikki turvallisuusmääräykset ja ohjeet.**

Jos turvallisuusmääräyksiä tai muita ohjeita ei noudateta, saattaa tästä aiheutua sähköiskuja, tulipaloja ja/tai vaikeita vammoja. **Säilytä kaikki turvallisuusmääräykset ja ohjeet myöhempää tarvetta varten.**

Turvallisuustiedot:

- Sähköiskun vaara: Hitsauspuikon aiheuttama sähköisku voi olla tappava. Älä hitsaa sateessa tai lumisateessa. Käytä kuivia eristyskäsineitä. Älä tartu hitsauspuikkoon paljain käsin. Älä käytä märkiä tai vahingoittuneita käsineitä. Suojaa itseäsi sähköiskulta eristämällä työstökappale. Älä avaa laitteen koteloa.
- Hitsaussavun aiheuttama vaara: Hitsaussavun sisäänhengittäminen voi vaarantaa terveytesi. Älä pidä päätäsi savun kohdalla. Käytä laitteita avoimissa tiloissa. Käytä ilmanpoistolaitetta savun poistamiseen.
- Hitsauskipinöiden aiheuttama vaara: Hitsauskipinät saattavat aiheuttaa räjähdyksen tai tulipalon. Pidä tulenarat aineet poissa hitsauksen lähetyviltä. Älä hitsaa tulenarkojen aineiden vieressä. Hitsauskipinät voivat aiheuttaa tulipalon. Huolehdi siitä, että lähitöllä on käyttövalmis palosammutin sekä tarkkailija, joka voi käyttää sitä heti. Älä hitsaa rumpujen tai suljettujen astioiden päällä.
- Valokaaren säteiden aiheuttama vaara: Valokaaren säteet saattavat vahingoittaa silmiä ja haavoittaa ihoa. Käytä päähinettä ja suojalaseja. Käytä kuulosuojuksia ja ylös asti

suljettavaa paidankaulusta. Käytä hitsaajan suojakypärää ja moitteettomia suodattimia. Käytä kokovartalosuojausta.

- Sähkömagneettisten kenttien aiheuttama vaara: Hitsausvirta aikaaansaa sähkömagneettisia kenttiä. Älä käytä yhdessä lääkinnällisten implanttien kanssa. Älä koskaan kierrä hitsausjohtoja vartalosi ympärille. Vie hitsausjohdot yhteen.

2. Laitteen kuvaus ja toimituksen sisältö**2.1 Laitteen kuvaus (kuva 1)**

- Elektrodingipidike
- Maadoitin
- Hitsausvirran säätöpyörä
- Päälle-pois-kytkin
- Ylikuumentumisen merkkivalo
- Hitsausvirta-asteikko
- Kantokahva

2.2 Toimituksen sisältö

Tarkasta tässä kuvatun toimitusselostuksen avulla, että tuote on täysimääräinen. Jos osia puuttuu, ota viimeistään 5. arkipäivänä oston jälkeen yhteyttä asiakaspalveluumme tai siihen myyntipisteeseen, josta olet ostanut laitteen, ja esitä vastaava ostotosite. Huomioi tässä myös tämän ohjekirjan lopussa olevat asiakaspalveluohjeet ja takuusuoritustaulukko.

- Avaa pakkaus ja ota laite varovasti pakkauksesta.
- Poista pakkausmateriaalit sekä pakkaus- ja kuljetusvarmistukset (mikäli käytetty).
- Tarkasta, onko toimitus täysilukuinen.
- Tarkasta, onko laitteessa ja varusteissa kuljetusvaurioita.
- Säilytä pakkaus, mikäli mahdollista, takuuajan loppuun saakka.

Vaara!

Laite ja pakkausmateriaalit eivät ole lasten leikkikaluja! Lapset eivät saa leikkiä muovipusseilla, kelmuilla tai pienillä osilla! Niistä uhkaa nielaisu- ja tukehtumisvaara!

- Hitsauslaite
- Alkuperäiskäyttöohje
- Turvallisuusmääräykset

3. Määräysten mukainen käyttö

Sähköhitsauslaitteella voidaan hitsata eri metalleja käyttäen vastaaventyypisiä vaippaelektrodeja (hitsauspuikkoja).

Konetta saa käyttää ainoastaan sille määrättyyn tarkoitukseen. Kaikkinaisen tämän ylittävä käyttö ei ole määräysten mukaista. Kaikista tästä aiheutuvista vahingoista tai loukkaantumisista on vastuussa laitteen omistaja/käyttäjä eikä suinkaan sen valmistaja.

Ole hyvä ja ota huomioon, että laitteitamme ei ole suunniteltu ja valmistettu käytettäväksi pienteollisuus- tai teollisuustarkoituksiin. Emme siksi ota mitään vastuuta vaurioista, jos laitetta käytetään pienteollisuus-, käsityöläis- tai teollisuustyöpaikoilla tai näihin verrattavissa olevissa toimissa.

4. Symbolit ja tekniset tiedot

EN 60974-6

Eurooppa-standardi rajoitetun käyttöajan valokaarihitsaus-laitteita ja hitsausvirranlähteitä varten (osa 6).



Symboli hitsausvirranlähteille, jotka soveltuvat käytettäväksi hitsaamiseen tavallista voimakkaammin sähköisesti vaarannetussa ympäristössä.

~ 50 Hz

Vaihtovirta ja taajuuden mitta-arvo [Hz]

U_0

Nimellisjoutokäyntijännite [V]

80 A/21,2 V

Suurin hitsausvirta ja vastaava normitettu työjännite [A/V]

Ø

Elektrodin halkaisija [mm]

U_2

hitsausjännite [V]

I_2

Hitsausvirta [A]

Suurin hitsausajan mitta-arvo jatkuvalla käytöllä t_{ON} (max) suurimmalla hitsausvirran mitta-arvolla 20 °C:n ympäristölämpötilassa, ilmaistuna minuutteina ja sekunteina.

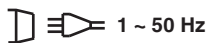
Suurin hitsausajan mitta-arvo jaksottaisella käytöllä Σt_{ON} (max) suurimmalla hitsausvirran mitta-arvolla 20 °C:n ympäristölämpötilassa 60 minuutin keskeytymättömänä aikana, ilmaistuna minuutteina ja sekunteina.

t_w

Keskimääräinen kuormitusaika [s]

t_r

Keskimääräinen palautusaika [s]



Verkkosisäätulo; vaiheiden lukumäärä sekä vaihtovirtasym boli ja taajuuden mitta-arvo

U_1

Verkkojännite [V]

I_{1max}

Suurin verkkovirran mitta-arvo [A]

I_{1eff}

Suurimman verkkovirran tehokkuusarvo [A]

IP 21 S

Suojalaji

H

Eristysluokka

Laite on häirintäsuojattu EY-direktiivin 2004/108/EY

Verkkoliitäntä: 230 V ~ 50 Hz
 Hitsausvirta (A) $\cos \varphi = 0,73$: 40 - 80

I_2 (A) 230 V	40	55	80
$T_{ON(max)}$ (s) 230 V	532	254	124
T_{ON} (s) 230 V	191	121	73
T_{OFF} 230 V	773	902	1293

— t_{ON} (max) 3' 10"
 - - - t_{ON} (max) 4' 46"
 Joutokäyntijännite (V): 48
 Tehonotto: 4 kVA kun 80 A $\cos \varphi = 0,73$
 Varoke (A): 16

Annetut hitsausajat koskevat ympäristön lämpötilaa 40 °C.

5. Hitsauksen valmistelu

Maadoitin (-) (2) liitetään suoraan hitsauskappaleeseen tai siihen alustaan, jolle hitsauskappale on asetettu.

Huomio, huolehdi siitä, että hitsauskappaleeseen on välitön kontakti. Vältä sen vuoksi maalattuja pintoja ja/tai eristysaineita. Elektrodiridikkeen johdon päässä on erikoispinne, johon kiinnitetään elektrodi. Hitsausuojakilpeä tulee käyttää aina hitsattaessa. Se suojaa silmiä valokaaresta lähetevältä valosäteilyltä ja sallii kuitenkin tarkan katseyhteyden hitsattavaan osaan (ei kuulu toimitukseen).

6. Hitsaus

Kun olet suorittanut kaikki sähköliitännät virransyöttöä sekä hitsausvirtapiiriä varten, voit menetellä seuraavasti:

Työnnä elektrodin vaipaton pää elektrodinpidikkeeseen (1) ja liitä maadoitin (-) (2) hitsauskappaleeseen. Huolehdi siitä, että sähkökontakti on hyvä ja kestävä.

Käynnistä laite kytkimestä (4) ja säädä hitsausvirta käsipyörällä (3). Tämä määräytyy sen elektrodin mukaan, jota halutaan käyttää. Pidä suojakilpeä kasvojesi edessä ja hiero elektrodin kärkeä hitsattavaan kappaleeseen niin, että suorittamasi liike on kuin tulitikun sytytysraapaisu. Tämä on paras menetelmä valokaaren sytyttämiseksi.

Kokeile koekappaleeseen, oletko valinnut oikean

elektrodin ja virran vahvuuden.

Elektrodi \varnothing (mm) Hitsausvirta (A)
 1,6 40 A
 2 40 - 80 A
 2,5 60 - 100 A

Huomio!

Älä koputele työkalua elektrodilla, tästä voi aiheutua vahinkoja, jotka vaikeuttavat valokaaren syttymistä. Heti kun valokaari on syttynyt, yritä säilyttää työkaluun käytetyn elektrodin läpimittaa vastaava välimatka. Välimatkan tulisi pysyä mahdollisimman samana hitsaustyön aikana. Elektrodin kulman tulisi olla 20/30° työsuuntaan.

Käytä aina pihtejä loppuun käytettyjen elektrodien poistamiseksi tai juuri hitsattujen kappaleiden liikuttamiseksi. Muista, että elektrodien pidikkeet (1) tulee aina laskea pois erilleen työn suorittamisen jälkeen.

Kuonan saa poistaa saumasta vasta kappaleen jäähtyneenä.

Jos hitsausta jatketaan siitä kohdasta, missä hitsausauma on keskeytetty, tulee ensin poistaa kuona liitoskohdasta.

7. Ylikuumentumissuoja

Hitsauslaite on varustettu ylikuumentumissuojalla, joka suojaa hitsausmuunninta ylikuumentumiselta. Jos ylikuumentumissuojan on tarkoitus toimia, niin laitteessa oleva merkkilamppu (5) palaa. Anna hitsauslaitteen jäähtyä jonkin aikaa.

8. Verkkojohdon vaihtaminen

Vaara!

Kun tämän laitteen verkkojohto vahingoittuu sen on korvattava joko valmistaja tai hänen asiakas-, huolto- ja varaosapalvelunsa tai vastaavan pätevyyden omaava henkilö, jotta vaaratilanteita ei pääse syntymään.

9. Puhdistus, huolto ja varaosatilaus

Vaara!

Irrroita verkkopistoke pistorasiasta ennen kaikkia puhdistusstoimia.

9.1 Puhdistus

- Pidä suojalaitteet, ilmaraot ja moottorin kotelo niin puhtaina pölystä ja liasta kuin suinki mahdollista. Pyyhi laite puhtaalla rievulla tai puhalta se puhtaaksi vähäpaineisella paineilmalla.
- Suosittelemme laitteen puhdistamista heti joka käytön jälkeen.
- Puhdista laite säännöllisin väliajoin käyttäen kosteaa riepua ja vähän saippuaa. Älä käytä sellaisia puhdistusaineita tai liuotteita, jotka saattavat syövyttää laitteen muoviosia. Huolehdi siitä, ettei laitteen sisäpuolelle pääse vettä. Veden tunkeutuminen sähkötyökaluun lisää sähköiskun vaaraa.

9.2 Huolto

Laitteen sisäpuolella ei ole mitään huoltoa tarvitsevia osia.

9.3 Varaosatilaus:

Varaosia tilatessasi anna seuraavat tiedot:

- Laitteen tyyppi
- Laitteen tuotenumero
- Laitteen tunnusnumero
- Tarvittavan varaosan varaosanumero.

Ajankohtaiset hinnat ja muut tiedot löydät osoitteesta www.isc-gmbh.info

10. Käytöstäpoisto ja uusiokäyttö

Laite on pakattu kuljetuspakkaukseen, jotta vältetään kuljetusvauriot. Tämä pakkaus on raaka-ainetta ja sitä voi siksi käyttää uudelleen tai sen voi toimittaa kierrätyksen kautta takaisin raaka-ainekiertoon. Laite ja sen varusteet on valmistettu eri materiaaleista, kuten esim. metallista ja muoveista. Vialliset laitteet eivät kuulu kotitalousjätteisiin. Laite tulee toimittaa asianmukaiseen keräyspisteeseen ammattitaitoista hävittämistä varten. Jos et tiedä, missä on tällainen keräyspiste, tiedustele asiaa kuntasi hallinnosta.

11. Säilytys

Säilytä laite ja sen varusteet valolta, kosteudelta ja pakkaselta suojatussa tilassa poissa lasten ulottuvilta. Paras säilytyslämpötila on 5°C ja 30°C välillä. Säilytä sähkötyökalut alkuperäispakkauksissaan.



Koskee ainoastaan EU-maita

Älä heitä sähkötyökaluja kotitalousjätteisiin!

Euroopan direktiivin 2012/19/EY loppuunkäytetyistä sähkö- ja elektronisista laitteista ja sen kansalliseksi laiksi muuntamisen mukaan tulee käytetyt sähkötyökalut koota erikseen ja toimittaa ne ympäristöystävälliseen kierrätykseen.

Kierrätysvaihtoehto takaisinlähetykselle:

Sähkölaitteen omistaja on veloitettu laitteen palauttamisen vaihtoehtona vaikuttamaan siihen, että hänen luovuttamansa omaisuus hävitetään asianmukaisesti. Loppuun käytetty laite voidaan tätä varten luovuttaa myös keräyspisteeseen, joka suorittaa sen käytöstäpoiston kansallisten kierrätystalous- ja jätehuoltolakien tarkoittamalla tavalla. Tämä ei koske käytettyihin laitteisiin liitettyjä lisävarusteita ja apuvälineitä, joissa ei ole sähköosia.

Tuotodokumentaation ja tuotteen mukana toimitettujen papereiden osittainenkin kopiointi tai muu monistaminen on sallittu ainoastaan iSC GmbH:n nimenomaisella luvalla.

Oikeus teknisiin muutoksiin pidätetään

Asiakaspalvelutiedot

Meillä on kaikissa takuutodistuksessa mainituissa maissa päteviä asiakaspalvelusta huolehtivia kump-paneita, joiden yhteystiedot löydät takuutodistuksesta. Heidän kautta voit saada kaikki asiakaspalvelut, kuten korjaukset, varaosien ja kulumaosien sekä tarvittavien käyttömateriaalien toimitukset.

Huomaa, että seuraaviin tämän tuotteen osiin kohdistuu käytöstä johtuvaa, luonnollista kulumista, ja että seuraavia osia tarvitaan käyttömateriaaleina.

Laji	Esimerkki
Kuluvat osat*	Elektrodiripidike, massapihdit
Käyttömateriaali / käyttöosat*	
Puuttuvat osat	

* ei välttämättä kuulu toimitukseen!

Puutteellisuuksien tai vikojen ilmetessä pyydämme ilmoittamaan virheestä verkossa sivustoon www.isc-gmbh.info. Ole hyvä ja anna vian tarkka kuvaus ja vastaa sen lisäksi joka tapauksessa seuraaviin kysymyksiin:

- Onko laite toiminut jo ainakin kerran, vai oliko se jo alusta lähtien viallinen?
- Havaitko jotain erikoista ennen vian ilmenemistä (oireita ennen vikaa)?
- Mikä mielestäsi on laitteessa vikana (pääasiallinen vika)?
Kuvaa tätä toimintavirhettä.

Takuutodistus

Arvoisa asiakas,
tuotteemme läpikäyvät erittäin tiukan laadunvalvontatarkastuksen. Mikäli tämä laite ei kuitenkaan toimi moitteettomasti, valitamme tapahtunutta suuresti ja pyydämme sinua kääntymään teknisen asiakaspalvelumme puoleen käyttäen tässä takuukortissa annettua osoitetta. Selvitämme asian mielellämme myös puhelimitse allaolevan palvelunumeron kautta. Takuuvaateiden esittämistä koskevat seuraavat määräykset:

1. Nämä takuuehdot koskevat ainoastaan kuluttajia, ts. luonnollisia henkilöitä, jotka eivät käytä tätä tuotetta sen enempää pienteollisessa kuin muussakaan itsenäisessä ammatinharjoituksessa. Nämä takuuehdot säätelevät täydentäviä takuusuorituksia, jotka allamainittu valmistaja lupaa uusien laitteidensa ostajille lakimääräisen takuun lisäksi. Ne eivät vaikuta lakimääräisiin takuusuoritusvaateisiin millään tavalla. Takuumme on sinulle maksuton.
2. Takuusuoritus kattaa ainoastaan sellaiset hankkimasi allamainitun valmistajan uuden laitteen puutteellisuudet, jotka todistettavasti aiheutuvat materiaali- tai valmistusvirheistä, ja se on rajattu valintamme mukaan ainoastaan näiden laitteen vikojen korjaamiseen tai laitteen korvaamiseen uudella.
Ole hyvä ja ota huomioon, että laitteitamme ei ole suunniteltu käytettäväksi pienteollisuus-, käsityöläis- tai ammattitarkoituksiin. Takuusopimusta ei siksi synny, jos laitetta on takuun kestoaikana käytetty pienteollisuus-, käsityöläis- tai teollisuustyöpaikoilla tai siihen on kohdistunut näihin verrattavissa oleva rasitus.
3. Antamamme takuu ei kata näitä vaurioita:
- laitteessa esiintyneet vauriot, jotka aiheutuvat asennusohjeen noudattamatta jättämisestä tai asiantuntemattomasta asennuksesta, käyttöohjeen noudattamatta jättämisestä (kuten esim. liitäntä väärään verkkojännitteeseen tai virtalajiin) tai huolto- ja turvallisuusmääräysten laiminlyönnistä tai laitteen altistamista epänormaaleille ympäristöolosuhteille tai puutteellisesta hoidosta ja huollosta.
- laitteessa esiintyneet vauriot, jotka aiheutuvat määräysten vastaisesta tai virheellisestä käytöstä (esim. laitteen ylikuormitus tai hyväksymättömien liittosyökalujen tai varusteiden käyttö), vieraiden esineiden tunkeutumisesta laitteeseen (esim. hiekka, kivet tai pöly, kuljetusvauriot), väkivoiman käytöstä tai ulkopuolisista tekijöistä (esim. putoamisesta aiheutuneet vahingot).
- laitteessa tai sen osissa esiintyneet vauriot, jotka aiheutuvat käytöstä johtuvasta, tavanomaisesta tai muuten tavallisesta kulumisesta.
4. Takuuajan kesto on 24 kuukautta ja se alkaa laitteen ostopäivästä. Takuuvaateet tulee esittää ennen takuuajan päättymistä kahden viikon kuluessa siitä, kun olet havainnut vian. Takuuvaateiden esittäminen takuuajan päätyttyä ei ole mahdollista. Laitteen korjaus tai vaihto ei johda takuuajan pitenemiseen tai laitteen tai siihen mahdollisesti asennettujen varaosien takuuajan alkamiseen uudelleen alusta. Tämä koskee myös paikan päällä suoritettuja palveluja.
5. Viallista laitetta koskevat takuuvaateet tulee esittää osoitteella: www.isc-gmbh.info. Pidä uuden laitteesi ostosite tai muu ostonäyttö valmiina. Ilman vastaavia tositteita tai tyyppikilpeä meille lähetettyjen laitteiden osalta takuuvaateet on suljettu pois, koska mahdollisuudet laitteen tunnistamiseen puuttuvat. Mikäli takuumme kattaa laitteen vian, asiakkaalle toimitetaan korjattu tai uusi laite viipymättä.

Tietysti korjaamme mielellämme korvausta vastaan myös sellaiset laitteiden viat, jotka eivät kuulu tai eivät enää kuulu takuumme piiriin. Lähetä tätä varten laite teknisen asiakaspalvelumme osoitteeseen.

Kuluvien osien, käyttöosien ja puuttuvien osien suhteen viittaamme tämän takuun rajoituksiin, jotka on selostettu tämän käyttöohjeen asiakaspalvelutiedoissa.

Содержание

1. Указания по технике безопасности
2. Состав устройства и состав упаковки
3. Использование в соответствии с назначением
4. Символы и технические данные
5. Приготовление к проведению сварки
6. Сварка
7. Защита от перегрева
8. Замена кабеля питания электросети
9. Очистка, техобслуживание и заказ запасных деталей
10. Утилизация и вторичное использование
11. Хранение



Опасность! - Электрический удар при прикосновении к сварочному электроду может вести к смерти



Опасность! - Вдыхание выделяющегося при сварке дыма может угрожать Вашему здоровью



Опасность! - Образующиеся при сварке искры могут вызвать взрыв или пожар



Опасность! - Излучение электрической дуги может вызвать повреждения глаз и кожи



Опасность! - Электромагнитные поля могут вызвать неполадки в работе электрокардиостимуляторов



Опасность! Опасность электрического удара



Опасность! - Для уменьшения опасности травмирования прочтите руководство по эксплуатации.



Осторожно! Используйте специальные перчатки для сварки. Во время сварки могут на месте выполнения работ летать раскаленные частицы. Поэтому защищайте руки с помощью специальных перчаток для сварки.

Опасность!

При использовании устройств необходимо соблюдать определенные правила техники безопасности для того, чтобы избежать травм и предотвратить ущерб. Поэтому внимательно прочитайте настоящее руководство по эксплуатации / указания по технике безопасности полностью. Храните их в надежном месте для того, чтобы иметь необходимую информацию, когда она понадобится. Если Вы даете устройство другим для пользования, то приложите к нему это руководство по эксплуатации / указания по технике безопасности. Мы не несем никакой ответственности за травмы и ущерб, которые были получены или причинены в результате несоблюдения указаний этого руководства и указаний по технике безопасности.

1. Указания по технике безопасности

Соответствующие указания по технике безопасности находятся в приложенных брошюрах!

Опасность!**Прочитайте все указания по технике безопасности и технические требования.**

При невыполнении указаний по технике безопасности и технических требований возможно получение удара током, возникновение пожара и/или получение серьезных травм. **Храните все указания по технике безопасности и технические требования для того, чтобы было возможно воспользоваться ими в будущем.**

Приспособления защиты

- а) Опасность электрического удара:** электрический удар при прикосновении к сварочному электроду может вести к смерти. Запрещено производить сварку во время дождя или снега. Используйте сухие изолирующие перчатки. Запрещено дотрагиваться до электрода голыми руками. Запрещено использовать мокрые или поврежденные перчатки. Защитите себя от электрического удара посредством изоляции относительно обрабатываемой детали. Запрещено открывать корпус устройства.

- б) Опасность по причине выделения дыма при сварке:** вдыхание выделяющегося при сварке дыма может угрожать здоровью. Голова не должна находиться в струе дыма. Используйте устройства в открытых зонах. Используйте вентиляцию для удаления дыма.
- с) Опасность по причине образования искр при сварке:** образующиеся при сварке искры могут вызвать взрыв или пожар. Держите горючие материалы вдали от места сварки. Запрещено производить сварку рядом с горючими материалами. Образующиеся при сварке искры могут вызвать пожар. Рядом с местом сварки должен находиться огнетушитель и наблюдатель, который сможет сразу же его использовать. Запрещено производить сварку на барабанах или любых закрытых емкостях.
- д) Опасность по причине наличия излучения электрической дуги:** излучение электрической дуги может вызвать повреждения глаз и кожи. Используйте головной убор и защитные очки. Используйте средства защиты органов слуха и рубашку с высоко застегнутым воротником. Используйте защитные шлемы сварщика и фильтры подходящих размеров. Используйте комплект средств для защиты всего тела.
- е) Опасность по причине наличия электромагнитных полей:** сварочный ток создает электромагнитные поля. Запрещено использование с медицинскими имплантатами. Никогда не обматывайте сварочные кабели вокруг тела. Соедините сварочные кабели.

2. Состав устройства и состав упаковки

2.1 Состав устройства (рисунок 1)

1. зажим для электродов
2. клемма соединения с корпусом
3. регулятор сварочного тока
4. переключатель включено/выключено
5. контрольная лампочка перегрева
6. шкала сварочного тока
7. ручка для переноса

2.2 Состав комплекта устройства

Проверьте комплектность изделия на основании описанного объема поставки.

При обнаружении недостатка компонентов обратитесь в наш сервисный центр или магазин, в котором Вы приобрели устройство, не позднее чем в течение 5-ти рабочих дней после приобретения изделия, предъявив действительную квитанцию о покупке. Обратите внимание на таблицу с указанием гарантийных сроков в документе с информацией о сервисном обслуживании.

- Откройте упаковку и выньте осторожно из упаковки устройство.
- Удалите упаковочный материал, а также приспособления защиты устройства при упаковывании и транспортировке (при наличии).
- Проверьте комплектность устройства.
- Проверьте устройство и принадлежности на наличие возникших при транспортировке повреждений.
- Сохраняйте упаковку по возможности до истечения срока гарантийных обязательств.

Опасность!

Устройство и упаковка не являются детскими игрушками! Запрещено детям играть с пластиковыми пакетами, пленками и мелкими деталями! Опасность заключается в том, что они могут проглотить или погнубуть от удушья!

- Сварочный аппарат
- Оригинальное руководство по эксплуатации
- Указания по технике безопасности

3. Использование в соответствии с предназначением

При помощи электросварочного аппарата можно сваривать различные металлы, используя соответствующие электроды в оболочке.

Разрешается использовать устройство только в соответствии с его предназначением. Любое другое, отличающееся от этого использование считается не соответствующим предназначению. За все возникшие в результате такого использования ущерб или травмы любого вида несет ответственность пользователь и работающий с устройством, а не его изготовитель.

Учтите, что конструкция наших устройств не предназначена для использования их в промышленной, ремесленной или индустриальной области. Мы не несем никакой ответственности по гарантийным обязательствам при использовании устройства в промышленной, ремесленной или индустриальной области, а также в подобной деятельности.

4. Символы и технические данные

EN 60974-6

Европейские нормы для оборудования электродуговой сварки и генераторов сварочного тока с ограниченной длительностью включения (часть 6).



символ для генераторов сварочного тока, предназначенных для сварки в среде с повышенной электрической опасностью.

~ 50 Гц

переменный ток и расчетное значение частоты [Гц]

U₀

номинальное напряжение холостого хода [в]

80 A/21,2 в

максимальный сварочный ток и соответствующее нормированное рабочее напряжение [A/ в]

Ø
диаметр электродов [мм]

U₂
сварочное напряжение [в]


I₂
сварочный ток [А]

Наибольшее расчетное значение времени сварки в режиме постоянной работы $t_{ON(max)}$ при наибольшем расчетном значении времени сварки при температуре окружающей среды 20 °С, выраженное в минутах и секундах.

Наибольшее расчетное значение времени сварки в режиме работы с перерывами Σt_{ON} при наибольшем расчетном значении времени сварки при температуре окружающей среды 20 °С в течение непрерывного временного отрезка продолжительностью в 60 минут, выраженное в минутах и секундах.

t_w
средняя длительность включения нагрузки [сек]

t_r
средняя длительность отключения [сек]

 1 ~ 50 Hz

вход для электросети; количество фаз, а также символ переменного тока и расчетное значение частоты

U₁
напряжение электросети [в]

I_{1max}
наибольшее расчетное значение тока электросети [А]

I_{1eff}
действительное значение наибольшего тока электросети [А]

IP 21 S
тип защиты

H
класс изоляции

Устройство защищено от помех в соответствии с Директивой ЕС 2004/108/ЕС

Параметры электросети:230 в ~ 50 Гц
Сварочный ток при $\cos \varphi = 0,73$: 40 – 80 А

I ₂ (A) 230 V	40	55	80
T _{ON(max)} (s) 230 V	532	254	124
T _{ON} (s) 230 V	191	121	73
T _{OFF} 230 V	773	902	1293

— t_{ON} (max) 3' 10"

--- t_{ON} (max) 4' 46"

Напряжение холостого хода:48 в

Мощность: 4 кВА при 80 А $\cos \varphi = 0,73$

Предохранитель (А): 16

Продолжительность сварки указана для температуры окружающей среды 40 °С.

5. Приготовления к проведению сварки

Клемма заземления (-)(2) подключается непосредственно к свариваемому предмету или к подкладке, на которую установлен свариваемый предмет.

Внимание, обеспечьте постоянный контакт с свариваемым предметом. Поэтому избегайте использования покрытых лаком поверхностей и / или изолирующих материалов. Кабель держателя электрода имеет на конце специальный зажим, который служит для подсоединения электрода.

Используйте во время осуществления сварки всегда защитный щиток. Он защищает глаза от исходящего от электрической дуги светового излучения и тем не менее позволяет точно видеть свариваемые предметы (Не входит в комплект).

6. Сварка

После того, как будут осуществлены все электрические подключения для питания электричеством, а также для сварочного контура, нужно продолжить действия следующим образом:

Вставьте непокрытый оболочкой конец электрода в держатель электродов (1) и соедините клемму заземления (-)(2) со свариваемым предметом.

Внимательно следите за тем, чтобы был обеспечен хороший электрический контакт. Включите устройство при помощи выключателя (4) и установите сварочный ток при помощи маховика (3). В зависимости от используемого электрода.

Держите щиток перед лицом и трите конец электрода о свариваемый предмет таким образом, чтобы движение было таким же, как при зажигании спички. Это является лучшим методом для того, чтобы зажечь электрическую дугу.

Провести пробную сварку на пробном предмете для того, чтобы определить правильность выбора нужного электрода и силы тока.

Диаметр электрода (мм) сварочный ток (А)
1,6.....	40 А
2	40 - 80 А
2,5	60 - 100 А

Внимание!

Не прикасайтесь слегка электродом к обрабатываемому предмету, так как в этом случае может возникнуть ущерб и будет затруднено зажигание электрической дуги. Как только зажжется электрическая дуга, старайтесь удерживать определенное расстояние к обрабатываемому предмету, которое соответствует диаметру используемого электрода. По возможности нужно выдерживать постоянную дистанцию во время сварки. Наклон электрода в рабочем направлении должен составлять 20/30 градусов.

Используйте всегда щипцы для того, чтобы удалить использованные электроды или для того, чтобы перемещать только что сваренные детали. Необходимо учесть, что держатель электродов (1) после сварки нужно всегда откладывать в заизолированном состоянии.

Шлак можно убирать только после охлаждения шва.

Если сварка должна быть продолжена в том месте, где прерывается шов, то сначала необходимо удалить шлаки в исходной точке, где он будет продолжен.

7. Защита от перегрева

Сварочный аппарат снабжен приспособлением защиты от перегрева, который защищает сварочный трансформатор от перегрева. Если сработает приспособление защиты от перегрева, то засветится контрольная лампа (5) на Вашем устройстве. Дайте сварочному аппарату некоторое время остыть.

8. Замена кабеля питания электросети

Опасность!

Если будет поврежден кабель питания от электросети этого устройства, то его должен заменить изготовитель устройства, его служба сервиса или другое лицо с подобной квалификацией для того, чтобы избежать опасностей.

9. Очистка, техобслуживание и заказ запасных деталей

Опасность!

Перед всеми работами по очистке необходимо вынуть штекер из розетки электросети.

9.1 Очистка

- Содержите защитные приспособления, вентиляционные щели и корпус двигателя свободными насколько это возможно от пыли и грязи. Протрите устройство чистой ветошью или продуйте сжатым воздухом под низким давлением.
- Мы рекомендуем очищать устройство сразу после каждого использования.
- Регулярно очищайте устройство влажной ветошью с небольшим количеством жидкого мыла. Не используйте средства для очистки или растворы; они могут повредить пластмассовые части

устройства. Следите за тем, чтобы вода не попала вовнутрь устройства. Попадание воды в электрическое устройство повышает опасность получения удара током.

9.2 Техобслуживание

Внутри устройства нет никаких деталей, нуждающихся в техническом уходе.

9.3 Заказ запасных деталей:

При заказе запасных деталей необходимо указать следующие данные;

- Тип устройства
- Номер артикула устройства
- Идентификационный номер устройства
- Номер необходимой запасной детали

Актуальные цены и информация находятся на странице www.isc-gmbh.info

10. Утилизация и вторичное использование

Устройство поставляется в упаковке для предотвращения повреждений при транспортировке. Эта упаковка является сырьем и поэтому может быть использована вновь или направлена на повторную переработку сырья. Устройство и его принадлежности изготовлены из различных материалов, например, металла и пластмасс. Не выбрасывайте дефектные устройства вместе с бытовыми отходами. Для правильной утилизации устройство необходимо сдать в подходящий пункт приема. Если Вы не знаете, где находится пункт приема, уточните это в органах коммунального управления.

11. Хранение

Храните устройство и его принадлежности в темном, сухом и неподверженном воздействию мороза, а также недоступном для детей месте. Оптимальная температура хранения находится между 5 °C и 30 °C. Храните электроинструмент в оригинальной упаковке.



Только для стран ЕС

Запрещено выбрасывать электроинструмент в обычный домашний мусор.

Согласно европейской директиве 2012/19/EG об использованных электрических и электронных устройствах и реализации в правовой системе соответствующей страны необходимо использованный электрический инструмент утилизировать отдельно и направлять на вторичную переработку для охраны окружающей среды.

Вторичная переработка - альтернатива обязательной отсылке устройства назад изготовителю: Владелец электрического устройства в случае избавления от собственности обязан, в качестве альтернативы отсылки назад изготовителю, содействовать надлежащей утилизации. Пришедшее в негодность устройство может быть передано в приемный пункт, который осуществит ликвидацию в соответствии с законом страны о цикличном производстве и обращении с мусором. Это не относится к приложенным к пришедшему в негодность оборудованию дополнительным устройствам и вспомогательным средствам, не содержащим электрические части.

Перепечатывание или прочие виды размножения документации и сопроводительных листов продукции фирмы, полностью или частично, разрешено производить только с однозначного разрешения ISC GmbH.

Сохраняется право на технические изменения

Информация о сервисном обслуживании

Во всех странах, указанных в гарантийном свидетельстве, у нас имеются компетентные сервисные партнеры, контактные данные которых Вы найдете в гарантийном свидетельстве. Они всегда в Вашем распоряжении для решения любых вопросов, связанных с обслуживанием, например, для ремонта, поставки запчастей и быстроизнашивающихся деталей, а также приобретения расходных материалов.

Следует обратить внимание на то, что в этом изделии следующие детали подвержены естественному износу или износу в связи с эксплуатацией / следующие детали требуются в качестве расходных материалов.

Категория	Пример
Быстроизнашивающиеся детали*	Держатель электродов, зажим для заземления
Расходный материал/расходные части*	
Недостающие компоненты	

* Не обязательно входят в объем поставки!

При обнаружении дефектов или неисправностей мы просим Вас заявить о таком случае в сети Интернет на сайте www.isc-gmbh.info. Обратите внимание на точное описание неисправности и в любом случае ответьте на следующие вопросы:

- Устройство уже работало или оно было неисправным с самого начала?
- Вам бросилось что-либо в глаза перед возникновением неисправности (признак перед неисправностью)?
- Какую неисправность имеет устройство, по Вашему мнению (основной признак)? Опишите эту неисправность.

Гарантийное свидетельство

Уважаемая покупательница, уважаемый покупатель, наши продукты проходят тщательнейший контроль качества. Если это устройство все же не будет функционировать безупречно, мы просим Вас обратиться в наш сервисный отдел по адресу, указанному в этом гарантийном талоне. Мы также охотно ответим на Ваши вопросы по телефону, номер которого приведен ниже. При предъявлении гарантийных требований действуют следующие условия.

1. Настоящие правила гарантии действуют исключительно в отношении пользователей, т.е. физических лиц, которые не намереваются использовать настоящее изделие в рамках своей профессиональной или другой самостоятельной деятельности. Настоящие правила гарантии регулируют дополнительные условия оказания гарантийных услуг, которые нижеупомянутый производитель обеспечивает покупателям своих новых устройств в дополнение к условиям гарантии в соответствии с законом. Эти гарантийные обязательства не затрагивают Ваши законные гарантийные требования. Наши гарантийные услуги для Вас бесплатны.
2. Гарантийные услуги распространяются только на дефекты нового устройства нижеупомянутого производителя, которое вы приобрели, связанные с недостатком материала или производственным браком, и ограничиваются по нашему выбору устранением таких дефектов устройства или заменой устройства. Учтите, что наши устройства не предназначены для использования в промышленных целях, в ремесленном производстве и на профессиональной основе. Поэтому гарантийный договор считается недействительным, если устройство использовалось в течение гарантийного срока на кустарных, промышленных предприятиях или в ремесленном производстве, а также подвергалось сопоставимой нагрузке.
3. Наша гарантия не распространяется на:
 - повреждения устройства, возникшие в результате несоблюдения руководства по монтажу или неправильного монтажа, несоблюдения руководства по эксплуатации (например, при подключении к сети с неправильным напряжением или родом тока), несоблюдения требований касательно технического обслуживания и требований техники безопасности, воздействия на устройство аномальных условий окружающей среды или недостаточного ухода и технического обслуживания;
 - повреждения устройства, возникшие в результате неправильного или ненадлежащего использования (например, перегрузка устройства или применение не допущенных к использованию насадок или принадлежностей), попадания в устройство посторонних предметов (например, песка, камней или пыли, повреждения при транспортировке), применения силы или внешних воздействий (например, повреждения при падении);
 - повреждения устройства или частей устройства, связанные с износом в связи с эксплуатацией, обычным или другим естественным износом.
4. Гарантийный срок составляет 24 месяца, отсчет начинается со дня покупки устройства. Гарантийные права необходимо предъявлять до истечения срока гарантии в течение двух недель после того как будет обнаружена неисправность. Заявления на гарантийное обслуживание после истечения срока гарантии не принимаются. Ремонт или замена устройства не ведет к продлению гарантийного срока, также при оказании такой услуги отсчет нового гарантийного срока на устройство или возможно установленные детали не начинается заново. Это условие действует также при обращении в местный сервисный отдел.
5. Для предъявления гарантийных требований сообщите о неисправности устройства на сайте www.isc-gmbh.info. Приготовьте квитанцию о покупке или другие доказательства приобретения Вами нового устройства. Оказание гарантийных услуг применительно к устройствам, направленным на рассмотрение без соответствующих доказательств или фирменной таблички, исключается ввиду недостатка данных для идентификации таких устройств. Если наша гарантия распространяется на неисправность устройства, Вы немедленно получите отремонтированное или новое устройство.

Само собой разумеется, мы можем также устранить при оплате затрат неисправности устройства, которые не входят в объем гарантийных услуг или при истечении срока гарантии. Для этого Вам необходимо выслать устройство на адрес нашей службы сервиса.

Что касается быстроизнашивающихся, расходных деталей и недостающих компонентов, мы обращаем внимание на ограничения этой гарантии согласно информации о сервисном обслуживании настоящего руководства по эксплуатации.

Sisukord

1. Ohutusjuhised
2. Seadme kirjeldus ja tarnekomplekt
3. Sihipärane kasutamine
4. Sümbolid ja tehnilised andmed
5. Ettevalmistused keevitamiseks
6. Keevitamine
7. Ülekuumenemiskaitse
8. Toitejuhtme vahetamine
9. Puhastus, hooldus ja varuosade tellimine
10. Jäätmekäitlus ja taaskasutus
11. Hoiustamine



Oht! - Elektrilöök keevituselektroodilt võib olla surmav



Oht! - Keevitussuitsu sissehingamine võib kahjustada teie tervist



Oht! - Keevitussädemed võivad põhjustada plahvatuse või tulekahju



Oht! - Valguskaare kiired võivad kahjustada silmi ja vigastada nahka



Oht! - Elektromagnetilised väljad võivad südamestimulaatori toimimist häirida



Oht! Elektrilöögi oht



Oht! - Vigastusohu vähendamiseks lugege kasutusjuhendit



Ettevaatust! Kandke spetsiaalseid keevitaja kaitsekindaid. Keevitamisel võivad hõõguvad osakesed ringi lenduda. Kaitske seetõttu enda käsi ja käsivarsi spetsiaalsete keevitaja kaitsekinnastega.

Oht!

Vigastuste ja kahjustuste vältimiseks tuleb seadme kasutamisel võtta tarvitusele mõningad ohutusabinõud. Seepärast lugege kasutusjuhend / ohutusjuhised hoolikalt läbi. Hoidke need korralikult alles, et informatsioon oleks teil igal hetkel käeulatuses. Kui peaksite seadme teisele isikule edasi andma, siis andke talle ka kasutusjuhend / ohutusjuhised. Me ei võta endale vastutust õnnetuste või kahjude eest, mis tekivad käesoleva juhendi ja ohutusjuhiste mittejärgimisel.

1. Ohutusjuhised

Vastavad ohutuseeskirjad leiata kaasasolevast brošüürist.

Oht!

Lugege kõiki ohutusjuhiseid ja juhendeid.

Ohutusjuhiste ja juhendite eiramine võib põhjustada elektrilöögi, põletuse ja/või raskeid vigastusi.

Hoidke kõik ohutusjuhised ja juhendid alles.

Turvadetailid:

- a) **Elektrilöögi oht:** elektrilöök keevituselektroodilt võib olla surmav. Ärge keevitage vihma või lume korral. Kandke kuivi isolatsioonikindaid. Ärge puutuge elektroodi paljaste kätega. Ärge kandke märki või kahjustada saanud kindaid. Kaitske end elektrilöögi eest isolatsiooniga materjali suhtes. Ärge avage seadise korpust.
- b) **Ohtlik keevitussuits:** keevitussuitsu sissehingamine võib kahjustada teie tervist. Ärge hoidke pead suitsu sees. Kasutage seadiseid lahtistes piirkondades. Kasutage suitsu eemaldamiseks ventilatsiooni.
- c) **Ohtlikud keevitussädemed:** keevitussädemed võivad põhjustada plahvatuse või tulekahju. Hoidke kergsüttivad materjalid keevitusest eemal. Ärge keevitage põlevate materjalide läheduses. Keevitussädemed võivad põhjustada tulekahju. Läheduses peab olema valmis tulekustuti ja järelevaataja, kes seda kohe kasutada oskab. Ärge keevitage trumlite või mistahes suletud mahutite peal.
- d) **Ohtlikud valguskaare kiired:** valguskaare kiired võivad kahjustada silmi ja vigastada nahka. Kandke mütsi ja kaitseprille. Kandke kuulmiskaitset ja kõrgelt suletavat särgikraed. Kandke keevitaja kaitsekiivrit ja õige suurusega filtrit. Kandke täielikku kehakaitset.
- e) **Ohtlikud elektromagnetilised väljad:** keevitusvool tekitab elektromagnetilisi välju. Ärge kasutage koos meditsiiniliste implantaatidega.

Ärge keerake keevitusjuhtmeid keha ümber. Viige keevitusjuhtmed kokku.

2. Seadme kirjeldus ja tarnekomplekt**2.1 Seadme kirjeldus (joonis 1)**

1. Elektroodihoidik
2. Maandusklamber
3. Keevitusvoolu seadeketas
4. Toitelüliti
5. Ülekuumenemise märgutuli
6. Keevitusvoolu skaala
7. Kandesang

2.2 Tarnekomplekt

Kontrollige loendi alusel, kas tarnekomplektis on kõik vajalikud osad. Juhul, kui mõni osa on puudu, pöörduge hiljemalt 5 tööpäeva jooksul pärast kauba ostmist meie teeninduskeskusesse või lähimasse pädevasse ehitusmaterjalide kauplusesse ning esitage kehtiv ostukviitung. Järgige siinkohal juhendi lõpus esitatud garantiitingimustes olevat garantiitabelit.

- Avage pakend ja võtke seade ettevaatlikult välja.
- Eemaldage pakkematerjal ning pakke- ja transporditoed (kui on olemas).
- Kontrollige, kas tarnekomplekt on terviklik.
- Kontrollige, ega seadmel ja tarvikutel pole transpordikahjustusi.
- Hoidke pakend võimalusel kuni garantiiaja lõpuni alles.

Oht!

Seade ja pakkematerjal ei ole laste mänguasjad! Lapsed ei tohi kilekottide, fooliumi ja pisidetallidega mängida! Oht alla neelata ja lämbuda!

- Keevitusaparaat
- Originaalkasutusjuhend
- Ohutusjuhised

3. Sihipärane kasutamine

Elektrilise keevitusseadmega saab keevitada metalle, kasutades vastavaid kattega elektroode.

Masinat võib kasutada ainult sihipärasel otstarbel. Igasugune teisel otstarbel kasutamine ei ole sihipärane. Kõigi sellest tulenevate kahjude või vigastuste eest vastutab kasutaja/käitaja ja mitte tootja.

Võtke palun arvesse, et meie seadmed ei ole konstrueeritud ettevõtluses, käsitööstuses ega tööstuses kasutamise otstarbel. Me ei anna mingit garantiid, kui seadet kasutatakse ettevõtluses, käsitööstuses või tööstuses jt sarnastel tegevusaladel.

4. Sümbolid ja tehnilised andmed

EN 60974-6

Euroopa standard piiratud koormatavusega kaarkeevitusseadmete ja toiteallikate kohta (Osa 6)



Kõrgendatud elektrilise ohuga keskkonnas keevitamiseks sobivate toiteallikate sümbol.

~ 50 Hz

Vahelduvvool ja sageduse nimiväärtus [Hz]

U_0

Tühijooksu nimipinge [V]

80 A / 21,2 V

Maksimaalne keevitusvool ja vastav normitud tööpinge [A/V]

\emptyset

Elektroodide läbimõõt [mm]

U_2

Keevituspinge [V]

I_2

Keevitusvool (A)

—

Suurim keevitusaja tunnusväärtus pidevreežiimil $t_{ON} (max)$ suurima keevitusvoolu tunnusväärtuse juures keskkonnatemperatuuril 20 °C väljendatuna minutites ja sekundites.

Suurim keevitusaja tunnusväärtus vahelduval režiimil Σt_{ON} suurima keevitusvoolu tunnusväärtuse juures keskkonnatemperatuuril 20 °C pideva aja 60 min jooksul väljendatuna minutites ja sekundites.

t_w

Keskmine koormatavuse aeg [s]

t_r

Keskmine lähtestamise aeg [s]



1 ~ 50 Hz

võrgusisend, faaside arv ning vahelduvvoolu sümbol ja sageduse nimiväärtus

U_1

Võrgupinge [V]

I_{1max}

Võrguvoolu suurim nimiväärtus [A]

I_{1eff}

Suurima võrguvoolu efektiivväärtus [A]

IP 21 S

Kaitseklass

H

Isolatsiooniklass

Seade on varustatud mürasummutiga vastavalt EÜ direktiivile 2004/108/EÜ

Võrgutoide: 230 V ~ 50 Hz

Keevitusvool $\cos \varphi = 0,73$: 40 – 80 A

I_2 (A) 230 V	40	55	80
$T_{ON(max)}$ (s) 230 V	532	254	124
T_{ON} (s) 230 V	191	121	73
T_{OFF} 230 V	773	902	1293

— $t_{ON} (max)$ 3' 10"

--- $t_{ON} (max)$ 4' 46"

Tühijooksupinge: 48 V

Võimsustarve: 4 kVA 80 A $\cos \varphi = 0,73$ korral

Kaitse (A): 16

Keevitusajad kehtivad ümbritseva keskkonna temperatuuri 40 °C juures.

5. Ettevalmistused keevitamiseks

Maandusklamber (-)(2) kinnitatakse otse keevitava detaili või aluse külge, millel keevitatakse detail on.

Pange tähele, et sel oleks keevitatava detailiga otsene kontakt. Sellepärast vältige värvitud pindu ja / või isoleermaterjale. Elektrodihoidiku kaabli otsas on spetsiaalklamber elektroodi kinnitamiseks.

Keevitamise ajal tuleb alati keevitusmaski kasutada. See kaitseb silmi elektrikaarest tuleva valguskiirguse eest ja võimaldab siiski täpselt keevitatavat detaili näha (Ei ole kaasas).

6. Keevitamine

Kui olete ühendanud kõik toite- ja keevitusvooluahelad, võite toimida järgnevalt:

Pange elektroodi katteta ots elektrodihoidikusse (1) ja ühendage maandusklamber (-)(2) keevitava detailiga.

Hoolitsege seejuures selle eest, et tekiks korralik elektriline kontakt.

Lülitage seade lülitist (4) sisse ja seadke seadkettaga (3) keevitusvool. Vastavalt elektrodile, mida kasutatakse.

Hoidke näokaitset näo ees ja hõõrüge elektroodi otsa keevitatava detaili vastu, tehes selliseid liigutusi nagu tuletiku süütamisel. See on elektrikaare süütamiseks parim moodus.

Katsetage proovitükil, kas olete õige elektroodi ja voolutugevuse valinud.

Elektroodi Ø (mm)	Keevitusvool (A)
1,6.....	40 A
2	40 - 80 A
2,5	60 - 100 A

Tähelepanu!

Ärge toksige elektrodiga töödeldava detaili vastu, see võib põhjustada kahjustusi ja raskendada elektrikaare süttimist.

Kohe kui elektrikaar on süttinud, püüdke hoida töödeldavast detailist vahemaad, mis vastab kasutatava elektroodi läbimõõdule. Keevitamise ajal peaks vahemaa jääma võimalikult konstantseks. Elektroodi kalle töösuunas peaks olema 20/30 kraadi.

Kasutage ära kasutatud elektroodi eemaldamiseks ja just keevitatud detaili liigutamiseks alati tange. Arvestage sellega, et elektrodihoidik (1)

tuleb pärast keevitamist alati eraldi panna. Räbu võib keevituskohalt eemaldada alles pärast jahtumist.

Kui keevitamist jätkatakse katkestatud keevituskohast, tuleb kõigepealt jätkukohalt räbu eemaldada.

7. Ülekuumenemiskaitse

Keevitusaparaat on varustatud ülekuumenemiskaitsega, mis kaitseb keevitustrafot ülekuumenemise eest. Kui ülekuumenemiskaitse peaks rakenduma, süttib seadmel märgulamp (5). Laske keevitusaparaadil mõnda aega jahtuda.

8. Toitejuhtme vahetamine

Oht!

Kui käesoleva seadme toitejuhe on kahjustatud, tuleb see ohtude vältimiseks lasta tootjal või teda esindaval klienditeenindusel või sarnase kvalifikatsiooniga isikul vahetada.

9. Puhastus, hooldus ja varuosade tellimine

Oht!

Lahutage seade enne puhastustöid vooluvõrgust.

9.1 Puhastamine

- Hoidke kaitsevad, õhupilud ja mootorikastad võimalikult tolmu- ja mustusevabad. Hõõrüge seade puhta rätikuga puhtaks või puhastage suruõhuga madalal survele.
- Soovitame puhastada seadet otsekohe pärast iga kasutamist.
- Puhastage seadet regulaarselt niiske rätikuga ja vähesel kogusel vedelseebiga. Ärge kasutage puhastusvahendeid või lahusteid; need võivad kahjustada seadme plast detaile. Arvestage sellega, et seadme sisemusse ei tohi vett sattuda. Vee tungimine elektriseadmesse suurendab elektrilöögi saamise ohtu.

9.2 Hooldus

Seadme sisemuses ei asu muid hooldust vajavaid osi.

9.3 Varuosade tellimine

Varuosade tellimisel on vajalikud järgmised andmed:

- Seadme tüüp
- Seadme artiklinumber
- Seadme identifitseerimisnumber
- Vajamineva varuosa varuosanumber

Kehtivad hinnad ja info leiata aadressilt

www.isc-gmbh.info.

10. Jäätmekäitlus ja taaskasutus

Transpordikahjustuste vältimiseks on seade pakendis. See pakend on toormaterjal ja seega taaskasutatav ning selle saab toorainetöötlusse tagasi toimetada. Seade ja selle tarvikud koosnevad mitmesugustest materjalidest nagu nt metall ja plast. Katkised seadmed ei kuulu olmeprügi hulka. Asjatundlikuks käitlemiseks tuleks seade anda ära vastavasse kogumiskohta. Kui Te ei tea ühtki kogumiskohta, siis küsige teavet kohalikust omavalitsusest.

11. Hoiustamine

Hoidke seadet ja selle lisatarvikuid pimedas, kuivas ja külmakindlas ning lastele ligipääsmatus kohas. Optimaalne laotemperatuur on vahemikus 5 kuni 30°C. Hoidke elektritööriista originaalpakendis.



Ainult Euroopa Liidu riikidele

Ärge visake elektrilisi tööriistu olmeprügi hulka!

Euroopa Liidu direktiiviga 2012/19/EÜ elektri- ja elektroonikaseadmete jäätmete kohta ja siseriiklikele kohaldamistele tuleb kasutatud elektrilised tööriistad koguda kokku eraldi ja leida neile keskkonnasäästlik taaskasutus.

Taaskasutusalternatiiv tagasisaatmisnõudele:

Elektriseadme omanik on kohustatud omandisuhte lõppemisel alternatiivina tagasisaatmisele kaasa aitama sobivale taaskasutusele. Seega võib vana seadme loovutada ka tagasivõtukohta, mis korraldab selle kõrvaldamise riikliku ringlusmajanduse ja jäätmeseadusandluse tähenduses. Asjasse ei puutu vanade seadmete elektrikomponentideta lisaseadmed ja abivahendid.

Tootedokumentatsiooni ja kaasasolevate dokumentide kordustrukk või muul viisil paljundamine, ka osaliselt, on lubatud ainult iSC GmbH loal.

Tehniliste muudatuste õigus reserveeritud

Hooldusteave

Meil on kõikides garantiitunnistusel loetletud riikides pädevad hoolduspartnerid, kelle kontaktandmed leiате garantiitunnistusest. Nemad on Teie käsutuses seoses mis tahes hooldusküsimustega, nagu remonditööd, varu- ja kuluosade muretsemine või kulumaterjalid.

Tuleb tähele panna, et selle toote korral esineb kasutamisest tulenevaid või loomulikke kulumisilminguid järgmistel detailidel ning neid detaile käsitletaksekulumaterjalina.

Kategooria	Näide
Kuluosad*	Elektroodihoidik, massitangid
Kulumaterjal / Kuluosad*	
Puuduolevad detailid	

* ei pruugi tingimata tarnekomplektiga kaasas olla!

Puuduste või rikete korral palume Teid registreerida see internetis aadressil www.isc-gmbh.info. Märki-gekindlasti vea täpne kirjeldus ja vastake lisaks igal juhul järgmistele küsimustele.

- Kas seade on töötanud või oli ta algusest peale defektne?
- Kas Teile hakkas enne defekti ilmnemist midagi silma (defekti tunnused)?
- Missugune tõrge Teie arvates seadmel on (põhitunnus)? Kirjeldage seda tõrget.

Garantiitunnistus

Lugupeetud klient!

Meie tooted läbivad range kvaliteedikontrolli. Kui seade ei peaks siiski korralikult töötama, on meil siiralt kahju ja me palume Teil pöörduda meie klienditeenindusse selle garantiitunnistuse lõpus toodud aadressil. Oleme meelsasti Teie teenistuses ka telefoni teel alltoodud teeninduse telefoninumbritel. Garantiinõuete esitamisel kehtib järgnev:

1. Käesolevad garantiitingimused on suunatud ainult tarbijatele, st füüsilistele isikutele, kes ei soovi toodet kasutada oma kommerts- või muuks iseseisvaks tegevuseks. Käesolevad garantiitingimused reguleerivad täiendavaid garantiiteenuseid, mida allpool nimetatud tootja lubab oma uute seadmete ostjatele lisaks seaduslikule garantiile osutada. See garantii ei puuduta Teie seaduslikke garantiinõudeid. Meie garantiiteenus on Teile tasuta.
2. Garantiiteenus hõlmab ainult teie poolt ostetud, allpool nimetatud tootja toodetud uue seadme neid puudusi, mis tulenevad materjali- või tootmisvigadest, ning piirneb meie valikul nende puuduste kõrvaldamise või seadme vahetamisega.
Võtke palun arvesse, et meie seadmed ei ole konstrueeritud ettevõtluses, käsitööstuses ega kutsetegevuses kasutamise otstarbel. Seetõttu ei kehti garantiileping juhul, kui seadet kasutatakse garantiiajal ettevõtluses, käsitööstuses või tööstuses jt sarnastel tegevusaladel.
3. Meie garantii alla ei kuulu:
 - kahjud, mis on tekkinud montaažijuhendi mittejärgimise või asjatundmatu paigalduse, kasutusjuhendi mittejärgimise (nagu nt vale võrgupinge või vooluliigi ühendamisel) või hooldusjuhendi ja ohutusnõuete eiramise tõttu, samuti seadme jätmise tõttu ebaharilike keskkonningimuste kätte või puuduliku hoolduse ja kontrolli tõttu.
 - seadme kahjustused, mis on tekkinud kuritegeliku või asjatundmatu käsitsemise tõttu (nagu nt seadme ülekooormamine või lubamatute instrumentide või tarvikute kasutamine), võõrkehade (nt liiv, kivid või tolmu, transpordikahjustused) seadmesse tungimisel, jõu kasutamisel või välisjõudude mõju korral (nt kahjustused mahakukkumise tagajärjel).
 - kahjustused seadmel või seadme osadel, mis on põhjustatud kasutamisest tingitud, tavalise või muu loomuliku kulumise tagajärjel.
4. Garantiiaeg on 24 kuud ning see algab seadme ostmise kuupäevaga. Garantiinõuded tuleb esitada garantiiajal kahe nädala jooksul pärast defekti tuvastamist. Garantiinõuete esitamine pärast garantiiaja kestuse lõppu on välistatud. Seadme remont või väljavahetamine pikendab garantiiaega või antakse nõude tõttu seadmele ja võimalikele paigaldatud varuosadele uus garantiiaeg. See kehtib ka kliendi juures kohapeal teostatud teeninduse korral.
5. Garantiinõude esitamiseks registreerige defektne seade aadressil: www.isc-gmbh.info. Hoidke oma seadme ostukviitung või teised ostutõendid alles. Seadmete korral, mis saadetakse ilma vastavate tõenditeta või ilma tüübisildita, on klassifitseerimise võimaluse ebapiisavuse tõttu garantii välistatud. Kui seadme defekt käib meie garantii alla, saate esimesel võimalusel tagasi remonditud või uue seadme.

Enesestmõistetavalt kõrvaldame seadmel ka neid defekte, mis ei käi garantii alla või kui garantiiaeg on läbi, kuid sel juhul tuleb Teil kulud tasuda. Selleks saatke seade meie teeninduse aadressil.

Kulu-/tarbe- ja puuduolevate detailide osas juhime tähelepanu garantiipiirangutele vastavalt selles kasutusjuhendis antud hooldusteabele.

Satura rādītājs

1. Drošības norādījumi
2. Ierīces apraksts un piegādes komplekts
3. Mērķim atbilstoša lietošana
4. Simboli un tehniskie dati
5. Sagatavošanās metināšanas darbiem
6. Metināšana
7. Aizsardzība pret pārkaršanu
8. Tikla pieslēguma vada nomainīšana
9. Tīrīšana, apkope un rezerves daļu pasūtīšana
10. Utilizācija un otrreizējā izmantošana
11. Glabāšana



Bīstami! - Metināšanas elektroda elektriskais trieciens var būt nāvējošs



Bīstami! - Metināšanas dūmu ieelpošana var nodarīt kaitējumu veselībai



Bīstami! - Metināšanas dzirksteles var izraisīt sprādzienu vai ugunsgrēku



Bīstami! - Loka metināšanas stari var radīt acu bojājumus un traumēt ādu



Bīstami! - Elektromagnētiskie lauki var traucēt kardiostimulatoru darbību



Bīstami! Apdraudējums ar elektrisko triecienu



Bīstami! - Lai mazinātu traumu risku, izlasiet lietošanas instrukciju



Uzmanību! Lietojiet īpašos metinātāju cimdus. Metināšanas laikā kvēlojošas daļiņas var izplatīties apkārtnē. Tāpēc aizsargājiet savas rokas ar īpašiem metinātāju cimdiem.

Bīstami!

Lietojot ierīces, jāievēro vairāki drošības pasākumi, lai novērstu savainojumus un bojājumus, tāpēc rūpīgi izlasiet šo lietošanas instrukciju / drošības norādījumus. Saglabājiet šo informāciju, lai tā vienmēr būtu pieejama. Ja ierīce ir jānodod citai personai, lūdzu, iedodiet līdz ar šo lietošanas instrukciju / drošības norādījumus. Ražotājs neuzņemas atbildību par negadījumiem vai zaudējumiem, kas rodas, ja neņem vērā šo instrukciju un drošības norādījumus.

1. Drošības norādījumi

Ar atbilstošajiem drošības norādījumiem iepazīstieties pievienotajā burtiņciņā.

Bīstami!

Izlasiet visus drošības norādījumus un instrukcijas. Neievērojot drošības norādījumus un instrukcijas, var gūt elektrisko triecienu, apdegumus un/vai smagas traumas. **Uzglabājiet visus drošības norādījumus un instrukcijas, lai tos nepieciešamības gadījumā varētu izmantot nākotnē.**

Drošības elementi

- a) Apdraudējums ar elektrisko triecienu:** metināšanas elektroda elektriskais trieciens var būt nāvējošs. Nemetiniet lietus vai snigšanas laikā. Lietojiet sausus, izolējošus cimdus. Nesatveriet elektrodu kailām rokām. Nelietojiet slapjus vai bojātus cimdus. Aizsargājiet sevi pret elektrisko triecienu ar izolāciju attiecībā pret darba detaļu. Neatveriet iekārtas vāku.
- b) Apdraudējums ar metināšanas dūmiem:** metināšanas dūmu ieelpošana var nodarīt kaitējumu veselībai. Neturiet galvu dūmos. Lietojiet iekārtas atvērtās zonās. Dūmu izvadīšanai lietojiet ventilāciju.
- c) Apdraudējums ar metināšanas dzirkstelēm:** metināšanas dzirksteles var izraisīt sprādzienu vai ugunsgrēku. Metināšanas vietas tuvumā nedrīkst atrasties uzliesmojošas vielas. Nemetiniet blakus uzliesmojošām vielām. Metināšanas dzirksteles var izraisīt ugunsgrēku. Tuvumā jābūt sagatavotam ugunsdzēsības aparātam un novērotājam, kurš to nekavējoties var izmantot. Nemetiniet uz bunkuriem vai citām slēgtām tvertnēm.
- d) Apdraudējums ar loka metināšanas stariem:** loka metināšanas stari var radīt acu

bojājumus un traumēt ādu. Lietojiet cepuri un aizsargbrilles. Lietojiet trokšņu slāpēšanas austiņas un apģērbu ar augstu, noslēgtu apkakli. Lietojiet metināšanas aizsargķiveri un nevainojama izmēra filtrus. Lietojiet pilnīgu ķermeņa aizsardzību.

- e) Apdraudējums ar elektromagnētiskajiem laukiem:** metināšanas strāva rada elektromagnētiskos laukus. Nelietojiet kopā ar medicīniskajiem implantātiem. Nekad netiniet metināšanas vadus ap ķermeni. Ar savilcēju sasieniet kopā metināšanas vadus.

2. Ierīces apraksts un piegādes komplekts**2.1 Ierīces apraksts (1. attēls)**

1. Elektroda turētājs
2. Zemēšanas spaile
3. Metināšanas strāvas regulēšanas disks
4. Ieslēgšanas un izslēgšanas slēdzis
5. Pārkaršanas kontrollampīņa
6. Metināšanas strāvas skala
7. Pārnēsāšanas rokturis

2.2 Piegādes komplekts

Lūdzam pārbaudīt, vai prece ir piegādāta pilnībā atbilstoši piegādes komplektācijas aprakstam. Ja preces komplektācija nav pilnīga, lūdzam vērsties mūsu apkopes centrā vai tirdzniecības vietā, kur Jūs ierīci iegādājāties, piecu darba dienu laikā no preces iegādes brīža, uzrādot derīgu pirkuma dokumentu. Lūdzam ņemt vērā garantijas tabulu, kas ir pievienota šīs instrukcijas beigās sadaļā, kurā sniegta informācija par apkalpošanu.

- Atveriet iepakojumu un uzmanīgi izņemiet no tā ierīci.
- Noņemiet iepakojuma materiālu, kā arī iepakojuma un transportēšanas stiprinājumus (ja ir).
- Pārbaudiet, vai piegādes komplekts ir pilnīgs.
- Pārbaudiet, vai ierīces un piederumu daļas transportēšanas laikā nav bojātas.
- Pēc iespējas uzglabājiet iepakojumu līdz garantijas termiņa beigām.

Bīstami!

Ierīce un iepakojuma materiāls nav bērnu rotaļlietas! Bērni nedrīkst rotaļāties ar plastikāta maisiņiem, plēvēm un sīkām detaļām! Pastāv norīšanas un nosmakšanas risks!

- Metināšanas ierīce
- Oriģinālā lietošanas instrukcija
- Drošības norādījumi

3. Mērķim atbilstoša lietošana

Ar elektrometināšanas ierīci var metināt dažādus materiālus, izmantojot atbilstīgus segtos elektrodus.

Ierīci drīkst izmantot tikai paredzētajiem mērķiem. Ikviena lietošana, kas pārsniedz minētos mērķus, nav noteikumiem atbilstoša. Par visa veida bojājumiem vai savainojumiem ir atbildīgs lietotājs/operators, nevis ražotājs.

Lūdzam ņemt vērā to, ka mūsu ierīces atbilstoši priekšrakstam nav konstruētas profesionālai, amatnieciskai vai rūpnieciskai izmantošanai. Mēs neuzņemsimies nekādu garantiju, ja ierīce izmantota komerciālos, amatniecības vai rūpniecības uzņēmumos, kā arī tamlīdzīgos papilddarbos.

4. Simboli un tehniskie dati

EN 60974-6

Eiropas standarts „Lokmetināšanas iekārtas. 6. daļa: Iekārtas ar ierobežotām funkcijām”



Simbols apzīmē metināšanas strāvas avotus, kas piemēroti metināšanai vidē ar paaugstinātu elekt-risko bīstamību!

~ 50 Hz

Maiņstrāva un frekvences aprēķinātā vērtība [Hz]

U_0

Nominālais tukšgaitas spriegums [V]

80A/21,2 V

Maksimālā metināšanas strāva un atbilstīgs normētais darba spriegums [A/V]

∅

Elektroda diametrs [mm]

U_2

Metināšanas spriegums [V]

I_2

Metināšanas strāva [A]

—

Lielākā metināšanas laika aprēķinātā vērtība nepārtrauktā režīmā tON (maks.) ar lielāko metināšanas plūsmas aprēķināto vērtību vides temperatūrā 20 °C, minūšu un sekunžu izteiksmē.

Lielākā metināšanas laika aprēķinātā vērtība periodiskā režīmā ΣtON ar lielāko metināšanas plūsmas aprēķināto vērtību vides temperatūrā 20 °C nepārtrauktu laiku 60 min., minūšu un sekunžu izteiksmē.

t_w

Vidējais slodzes laiks [s]

t_r

Vidējais atjaunošanas laiks [s]



1 ~ 50 Hz

Elektrotīkla ieeja; fāzu skaits, kā arī maiņstrāvas simbols un frekvences aprēķinātā vērtība

U_1

Elektrotīkla spriegums [V]

I_{1max}

Elektrotīkla strāvas lielākā aprēķinātā vērtība [A]

I_{1eff}

Lielākās elektrotīkla strāvas faktiskā vērtība [A]

IP 21 S

Aizsardzības pakāpe

H

Izolācijas klase

Ierīce ir aizsargāta pret radio traucējumiem saskaņā ar EK Direktīvu Nr. 2004/108/EK.

Tīkla pieslēgums: 230 V ~ 50 Hz
Metināšanas strāva (A) pie $\cos \varphi = 0,73$: 40-80

I_2 (A) 230 V	40	55	80
$T_{ON(max)}$ (s) 230 V	532	254	124
T_{ON} (s) 230 V	191	121	73
T_{OFF} 230 V	773	902	1293

— t_{ON} (max) 3' 10"
 --- t_{ON} (max) 4' 46"
 Tukšgaitas spriegums (V): 48
 Jaudas patēriņš: 4 kVA pie 80 A $\cos \varphi = 0,73$
 Drošinātājs (A): 16

Metināšanas laiks ir norādīts darbam 40°C apkārtējās vides temperatūrā.

5. Sagatavošanās metināšanas darbiem

Zemējuma spaili (-) (2) nostiprina tieši uz metināmās detaļas vai uz paliktņa, uz kura novietota metināmā detaļa. Uzmanību, gādājiet, lai tai būtu tiešs kontakts ar metināmo detaļu. Tādēļ izvairieties no lakotām virsmām un/vai izolācijas materiāliem. Elektroda turētāja kabeļa galā ir īpaša spaiļe, kas paredzēta elektroda iespīlēšanai. Metināšanas laikā vienmēr jāizmanto metinātāja sejas aizsargs. Tas aizsargā acis pret elektriskā loka izvadīto gaismas starojumu un tomēr nodrošina metināmās detaļas skaidru redzamību.

6. Metināšana

Pēc tam, kad esat saslēguši visus elektroapgādes un metināšanas strāvas ķēdes elektriskos savienojumus, varat rīkoties sekojoši: Ievadiet elektroda nesegto galu elektroda turētājā (1) un zemējuma spaili (-) (2) savienojiet ar metināmo detaļu. Turklāt ievērojiet, lai tai būtu labs elektriskais kontakts. Ar slēdzi (4) ieslēdziet aparātu un noregulējiet metināšanas strāvu ar rokrīti (3). Atkarībā no elektroda, kādu gribat izmantot. Turiet sejas priekšā metinātāja sejas aizsargu un parīvējiet elektroda galu uz metināmās detaļas, izpildot kustību, kas līdzīga sērkociņa

aizdedzināšanai. Tā ir vislabākā metode, lai aizdedzinātu elektrisko loku. Izmēģiniet uz parauga, vai esat izvēlējušies pareizo elektrodu un strāvas stiprumu.

Elektroda \varnothing (mm) Metināšanas strāva (A)
 1,6 40 A
 2 40 – 80 A
 2,5 60 – 100 A

Uzmanību!

Neklaudziniet ar elektrodu pa detaļu, tādā veidā var rasties bojājums un var tikt apgrūtināta elektriskā loka aizdedzināšana. Kolīdz elektriskais loks ir aizdedzies, mēģiniet ieturēt atstatumu līdz detaļai, kas atbilstu izmantojamā elektroda diametram. Metināšanas laikā atstatumam vajadzētu saglabāties pēc iespējas nemainīgam. Elektroda slīpumam darba virzienā vajadzētu būt 20/30 grādu lielam.

Izlietoto elektrodu izņemšanai vai tikko sametināto detaļu kustināšanai vienmēr izmantojiet kņabiles. Lūdzu, ņemiet vērā to, ka pēc metināšanas elektroda turētājs (1) vienmēr jānovieto izolētā veidā. Izdedzūs drīkst noņemt no šuves tikai pēc atdzišanas. Ja jāturpina pārtrauktas metinātās šuves metināšana, vispirms no šuves atkārtotā sākuma vietas ir jānovāc izdedži.

7. Aizsardzība pret pārkaršanu

Metināšanas aparāts ir aprīkots ar aizsardzību pret pārkaršanu, kas pasargā metināšanas transformatoru no pārkaršanas. Ja nostrādā aizsardzība pret pārkaršanu, uz aparāta iedegas kontrollampīna (5). Ļaujiet metināšanas aparātam kādu laiku atdzist.

8. Tīkla pieslēguma vada nomainīšana

Bīstami!

Ja šīs ierīces tīkla pieslēguma vads tiek sabojāts, ražotājam vai servisa dienestam, vai atbilstoši kvalificētai personai tas ir jānomaina, lai izvairītos no iespējamā apdraudējuma.

9. Tīrīšana, apkope un rezerves daļu pasūtīšana

Bīstami!

Pirms jebkādiem tīrīšanas darbiem atvienojiet kontaktdakšu.

9.1 Tīrīšana

- Uzturiet aizsargmehānismus, gaisa spraugas un motora korpusu maksimāli tīrus no putekļiem un neīrumiem. Noberziet ierīci ar tīru drānu vai nopūtiet ar zema spiediena gaisu.
- Ierīci ieteicams tīrīt tūlīt pēc katras lietošanas.
- Regulāri tīriet ierīci ar mitru drānu un nelielu daudzumu šķidro ziepju. Nelietojiet tīrīšanas līdzekļus vai šķīdinātājus, kas varētu bojāt ierīces plastmasas detaļas. Jārūpējas, lai ierīces iekšpusē neiekļūtu ūdens. Ūdens iekļūšana elektroierīcē palielina elektrošoka risku.

9.2 Apkope

Ierīces iekšpusē neatrodas nekādas citas detaļas, kurām būtu jāveic apkope.

9.3 Rezerves daļu pasūtīšana

Pasūtot rezerves daļas, jānorāda šāda informācija:

- ierīces tips;
- ierīces preces numurs;
- ierīces identifikācijas numurs;
- nepieciešamās rezerves daļas numurs.

Pašreizējās cenas un informācija ir pieejama tīmekļa vietnē www.isc-gmbh.info.

10. Utilizācija un otrreizējā izmantošana

Ierīce atrodas iepakojumā, lai izvairītos no bojājumiem transportēšanas laikā. Iepakojums ir izejmateriāls un to var izmantot atkārtoti vai nodot izejvielu aprītē. Ierīce un tās piederumi ir no dažādiem materiāliem, piemēram, metāla un plastmasas. Bojātas detaļas nav sadzīves atkritumi. Lai nodrošinātu tehniski pareizu utilizāciju, ierīce jānodod attiecīgā savākšanas vietā. Ja Jums nav zināma šāda savākšanas vieta, jautājiet pašvaldībā.

11. Glabāšana

Glabājiet ierīci un tās piederumus tumšā, sausā, no sala pasargātā un bērniem nepieejamā vietā. Vēlamā glabāšanas temperatūra ir 5–30°C. Uzglabājiet elektroierīci oriģinālajā iepakojumā.



Tikai ES valstīm

Neizmetiet elektroierīces sadzīves atkritumos!

Saskaņā ar Eiropas direktīvu 2012/19/EK par nolietotajām elektriskajām un elektroniskajām ierīcēm un tās transponēšanu nacionālajā likumdošanā nolietotās elektroierīces ir jāsavāc atsevišķi un jānodod atkārtotai izmantošanai atbilstoši apkārtējās vides prasībām.

Otrreizējā izmantošana kā alternatīva atpakaļnosūtīšanas prasībai:

Tā vietā, lai nosūtītu atpakaļ nolietoto elektroierīci, tās īpašniekam kā alternatīva ir uzlikts pienākums sadarboties pienācīgas izmantošanas ietvaros īpašuma tiesību nodošanas gadījumā. Nolietoto ierīci šajā gadījumā var nodot arī atpakaļpieņemšanas uzņēmumā, kas veic tās likvidēšanu atbilstoši nacionālajam likumam par cirkulācijas saimniecību un atkritumiem. Tas neattiecas uz nolietotajām ierīcēm pievienoto piederumu detaļām un palīg līdzekļiem bez elektriskajām sastāvdaļām.

Ražojuma dokumentācijas un pavaddokumentu pārdrūkšana vai citāda izplatīšana, arī fragmentāri ir atļauta tikai ar skaidru iSC GmbH piekrišanu.

Paturētas tiesības veikt tehniskas izmaiņas

Informācija par apkalpošanu

Visās valstīs, kas minētas garantijas talonā, mums ir kompetenti partneri apkopes jautājumos, viņu kontaktinformācija ir norādīta garantijas talonā. Šie partneri ir Jūsu rīcībā saistībā ar visiem apkalpošanas jautājumiem, piemēram, remontu, rezerves detaļu un dilstošo detaļu nodrošināšanu vai patēriņa materiālu saņemšanu.

Nemiet vērā, ka šajā izstrādājumā ir daļas, kas nodilst atbilstošas vai dabiskas izmantošanas gaitā, respektīvi, ir detaļas, kas nepieciešamas kā patēriņa materiāli.

Kategorija	Piemērs
Dilstošas detaļas*	Elektroda turētājs, zemējuma kņabiles
Izlietojamie materiāli/izlietojamās detaļas*	
Trūkstošas detaļas	

* Nav noteikti jābūt piegādes komplektā!

Ja atklājat defektus vai kļūmes, lūdzam pieteikt kļūmes gadījumu interneta vietnē www.isc-gmbh.info. Lūdzam ņemt vērā, ka kļūmi nepieciešams precīzi aprakstīt un ir jāatbild uz šādiem jautājumiem:

- Vai ierīce jau vienreiz ir darbojusies vai arī jau sākotnēji tai ir bijis kāds defekts?
- Vai pirms defekta rašanās ir novērots kaut kas neparasts (simptoms pirms defekta)?
- Kādā ziņā, pēc Jūsu domām, ierīce darbojas nepareizi (galvenais simptoms)?
Raksturojiet šo nepareizo darbību.

Garantijas talons

Ļoti cienītā kliente, augsti godātais klient!

Mūsu ražojumu kvalitāte tiek stingri kontrolēta. Ja šī ierīce tomēr kādreiz nedarbojas nevainojami, mēs to ļoti nožēlojam un lūdzam Jūs vērsties mūsu apkalpošanas dienestā, kura adrese norādīta uz šī garantijas talona. Mēs Jums labprāt palīdzēsim, ja zvanīsiet mums uz norādīto apkalpošanas dienesta tālruna numuru. Lai iesniegtu garantijas prasības, jāievēro turpmāk minētie nosacījumi.

1. Šie garantijas noteikumi attiecas tikai uz patērētājiem, proti, fiziskām personām, kas nevēlas lietot šo izstrādājumu komerciālas vai citas saimnieciskas darbības ietvaros. Šie garantijas noteikumi noteic papildu garantijas pakalpojumus, kurus turpmāk minētais ražotājs apņemas veikt savu jauno ierīču pircējiem papildus likumā paredzētajai garantijai. Jūsu likumīgās garantijas prasības šī garantija neskar. Mūsu garantijas pakalpojumi Jums ir bez maksas.
2. Garantijas pakalpojumi attiecas tikai uz jūsu iegādātās turpmāk minētā ražotāja izgatavotās jaunās ierīces trūkumiem, kuru cēlonis ir materiāla vai ražošanas kļūda, un pēc mūsu izvēles iekļauj šo ierīces trūkumu novēršanu vai ierīces apmaiņu.
Ņemiet vērā, ka mūsu ierīces nav konstruētas izmantošanai komerciālām, amatniecības vai profesionālām vajadzībām, tādēļ garantijas līgums nav spēkā, ja ierīce garantijas laikā ir tikusi izmantota komerciālos, amatniecības un rūpniecības uzņēmumos vai arī līdzīgi noslogota.
3. Mūsu garantija neattiecas uz šādiem defektiem:
 - ierīces bojājumi, kas radušies montāžas instrukcijas neievērošanas vai nekvalitatīvas uzstādīšanas, lietošanas instrukcijas prasību neievērošanas (piemēram, neatbilstoša elektrotīkla sprieguma vai strāvas veida pieslēgšanas) vai apkopes un drošības noteikumu neievērošanas, ierīces pakļaušanas neatbilstošiem vides apstākļiem vai tās nepareizas uzturēšanas un apkopes dēļ;
 - ierīces bojājumi, kas radušies nepareizas un neatbilstošas izmantošanas dēļ (piemēram, ierīces pārslogošana vai neatbilstošu darba instrumentu vai piederumu izmantošana), vai, ja ierīcē iekļūst svešķermeņi (piemēram, smiltis, akmeņi vai putekļi, bojājumi transportējot), vai fiziska spēka lietošanas vai citas iedarbības dēļ (piemēram, bojājumi, noņemot zemē);
 - ierīces vai tās daļu bojājumi, kuru cēlonis ir to nodilums atbilstošas, parastas vai citādas izmantošanas laikā.
4. Garantijas termiņš ir 24 mēneši, un tas sākas ar ierīces pirkšanas dienu. Garantijas prasības ir iesniedzamas pirms termiņa izbeigšanās, divu nedēļu laikā no brīža, kad esat atklājuši defektu. Garantijas prasību iesniegšana pēc termiņa izbeigšanās nav iespējama. Ierīces remonta vai apmaiņas rezultātā garantijas termiņš netiek ne pagarināts, kā arī netiek noteikts jauns garantijas termiņš, ne attiecībā uz ierīci, ne uz tajā iespējams iemontētajām rezerves daļām. Tas pats ir spēkā arī, veicot apkalpošanu uz vietas.
5. Lai izmantotu tiesības uz garantiju, piesakiet bojāto ierīci vietnē www.isc-gmbh.info. Atrodiet pirkuma dokumentu vai citus jaunās ierīces pirkuma pierādījumus. Ierīcēm, kas tiek nosūtītas bez atbilstīgiem pierādījumiem vai datu plāksnītes, netiek piemērotas tiesības uz garantiju, jo nav iespējama klasificēšana. Ja ierīces defekts ir iekļauts mūsu garantijas pakalpojumos, jūs nekavējoties saņemsiet salabotu vai jaunu ierīci.

Defektus, kas nav vispār vai vairs nav iekļauti garantijas apjomā, mēs, protams, labprāt novērsīsim par maksu. Šim nolūkam, lūdzam nosūtīt ierīci uz mūsu apkalpošanas dienesta adresi.

Atgādinām, ka attiecībā uz dilstošajām, patēriņa un brāķētajām detaļām saskaņā ar šajā lietošanas instrukcijā minēto informāciju par apkalpošanu ir spēkā garantijas ierobežojumi.

Turinys

1. Saugos nurodymai
2. Prietaiso aprašymas ir tiekimo apimtis
3. Naudojimas pagal paskirtį
4. Simboliai ir techniniai duomenys
5. Pasiruošimas suvirinimo darbams
6. Suvirinimas
7. Apsauga nuo perkaitimo
8. Tinklo kabelio pakeitimas
9. Valymas, techninė priežiūra ir atsarginių dalių užsakymas
10. Utilizavimas ir antrinis panaudojimas
11. Laikymas



Pavojus! - Suvirinimo elektrodų sukeltas elektros smūgis gali būti mirtinas



Pavojus! - Įkvėpti suvirinimo dūmai gali būti pavojingi Jūsų sveikatai



Pavojus! - Elektros lanko spinduliai gali pakenkti akims ir odai



Pavojus! - Suvirinimo kibirkštys gali sukelti sproginimą arba gaisrą



Pavojus! - Elektromagnetiniai laukai gali sutrikdyti širdies stimulatoriaus funkcionavimą



Pavojus! Elektros smūgio pavojus



Pavojus! - Norėdami sumažinti susižalojimo riziką, perskaitykite naudojimo instrukciją.



Atsargiai! Mūvėkite specialias suvirintojo pirštines. Suvirinant aplink gali skrieti rusenančių dalelių. Todėl saugokite savo plaštakas ir rankas mūvėdami specialias suvirintojo pirštines.

Pavojus!

Naudodami prietaisus, būtinai laikykitės kai kurių saugumo taisyklių – nesusižalosite ir nepatirsite nuostolių. Todėl atidžiai perskaitykite šią naudojimo ir saugos instrukciją. Kruopščiai ją saugokite, kad visada galėtumėte pasinaudoti informacija. Jei prietaisą perduodate kitiems asmenims, kartu perduokite ir šią naudojimo ir saugos instrukciją. Neatsakome už nelaimingus atsitikimus ar žalą, patirtą nesilaikant instrukcijos ir saugos nurodymų.

1. Saugos nurodymai

Atitinkamus saugos nurodymus rasite pridedamoje knygelėje.

Pavojus!

Perskaitykite visus saugos nurodymus. Nesilaikydami saugos nurodymų galite gauti elektros smūgį, sukelti gaisrą arba sunkiai susižaloti.

Visus saugos nurodymus išsaugokite ateičiai.

Apsauginės detalės:

- a) **Elektros smūgio pavojus:** Suvirinimo elektrodų sukeltas elektros smūgis gali būti mirtinas. Nevirinkite lyjant arba sningant. Mūvėkite sausas izoliuojančias pirštines. Neimkite elektrodų nuogomis rankomis. Nemūvėkite drėgnų arba pažeistų pirštinių. Saugokitės nuo elektros smūgio izoliuodami ruošinį. Neatidarykite įrenginio korpuso.
- b) **Suvirinimo dūmų keliamo grėsmė:** Įkvėpti suvirinimo dūmai gali būti pavojingi sveikatai. Nelaikykite link dūmų palenktos galvos. Atvirose srityse naudokite įrangas. Naudokite ventilacijos sistemą dūmams pašalinti.
- c) **Suvirinimo kibirkščių keliamo grėsmė:** Suvirinimo kibirkštys gali sukelti sproгимą arba gaisrą. Iš suvirinimo vietos patraukite degias medžiagas. Nevirinkite šalia degių medžiagų. Suvirinimo kibirkštys gali sukelti gaisrą. Netoliese pasidėkite gesintuvą ir pasikvieskite stebintį asmenį, kuris kilusį gaisrą galėtų nedelsiant užgesinti gesintuvu. Nevirinkite būgnuose ar kitose uždaroje talpose.
- d) **Elektros lanko spindulių keliamo grėsmė:** Elektros lanko spinduliai gali pakenkti akims ir odai. Dėvėkite skrybėlę ir naudokite apsauginius akinius. Naudokite apsaugą nuo triukšmo ir dėvėkite marškinius su aukštai užsegta apykakle. Užsidėkite suvirintojų šalną ir naudokite nepriekaištingo dydžio

filtrus. Naudokite pilną galvos apsaugą.

- e) **Elektromagnetinio lauko keliamo grėsmė:** Suvirinimo srovė sukuria elektromagnetinį lauką. Negalima dirbti turint medicininių implantų. Suvirinimo laidų niekada neapsivyniokite aplink save. Suvirinimo laidus laikykite vienoje vietoje.

2. Prietaiso aprašymas ir tiekimo apimtis**2.1 Prietaiso aprašymas (1 pav.)**

1. Elektrodų laikiklis
2. Masės gnybtas
3. Suvirinimo srovės reguliatorius
4. Įjungiklis / išjungiklis
5. Kontrolinė perkaitimo lemputė
6. Suvirinimo srovės skalė
7. Laikymo rankena

2.2 Tiekimo apimtis

Pagal pristatomos prekės aprašymą patikrinkite, ar gavote visą komplektą. Jeigu trūksta detalių, prašome kreiptis į mūsų aptarnavimo centrą arba pardavimo vietą, kurioje įsigijote prietaisą, ne vėliau nei per 5 darbo dienas po prekės įsigijimo ir pateikti galiojantį pirkimo čekį. Kartu prašome atsižvelgti į instrukcijos pabaigoje prie aptarnavimo informacijos pateiktą garantinių paslaugų lentelę.

- Atidarykite pakuotę ir atsargiai išimkite iš jos prietaisą.
- Nuimkite pakavimo medžiagą ir pakuotės bei transportavimo apsaugą (jei yra).
- Patikrinkite, ar viskas pristatyta.
- Patikrinkite, ar prietaisas ir priedai nepažeisti transportuojant.
- Jei įmanoma, saugokite pakuotę iki garantinio laikotarpio pabaigos.

Pavojus!

Prietaisas ir pakavimo medžiaga – ne vaikų žaislai! Vaikams draudžiama žaisti su plastikiniais maišeliais, folijomis ir smulkiomis dalykais! Kyla prarijimo ir uždegimo pavojus!

- Suvirinimo prietaisas
- Originali naudojimo instrukcija
- Saugos nurodymai

3. Naudojimas pagal paskirtį

Naudojant tam tikrus dengtus elektrodus, elektri-
niu suvirinimo prietaisu gali būti virinamas įvairus
metalas.

Įrenginį naudoti tik pagal paskirtį. Bet koks kitas
naudojimas yra naudojimas ne pagal paskirtį.
Už bet kokį pažeidimą, atsiradusi dėl netinkamo
naudojimo, atsako vartotojas arba operatorius, o
ne gamintojas.

Atkreipkite dėmesį į tai, kad mūsų prietaisai
savo konstrukcija nėra pritaikyti gamybiniam,
amatininkiškam ar pramoniniam naudojimui. Mes
nepriisiame atsakomybės, jeigu prietaisas nau-
dojamas gamybos, amatų ar pramonės įmonėse
bei pagal panašią paskirtį.

4. Simboliai ir techniniai duomenys

EN 60974-6

Europos standartas dėl lankinio suvirinimo
įrenginių ir ribotos santykinės darbo trukmės svi-
rinimo srovės šaltinių (6 dalis).



Suvirinimo srovės šaltinių, skirtų virinti didesnio
elektros pavojaus aplinkoje, simbolis.

~ 50 Hz

Kintamoji srovė ir dažnio [Hz] matavimo vertė

U_0

Vardinė tuščiosios eigos įtampa [V]

80 A / 21,2 V

Didžiausia suvirinimo srovė ir atitinkama
nustatytoji darbinė įtampa [A/V]

Ø

Elektrodo skersmuo [mm]

U_2

Suvirinimo įtampa [V]

I_2

Suvirinimo srovė [A]

—

Didžiausia apskaičiuota suvirinimo laiko
vertė nuolatiniam režime tON (daug.) esant
didžiausiai apskaičiuotai suvirinimo srovės ver-
tei, kai aplinkos temperatūra yra 20 °C, išreikšta
minutėmis ir sekundėmis.

.

Didžiausia apskaičiuota suvirinimo laiko vertė
režime su pertrūkiais ΣtON esant didžiausiai
apskaičiuotai suvirinimo srovės vertei, kai aplin-
kos temperatūra yra 20 °C, per 60 min. nutraukto
laiko trukmę, išreikšta minutėmis ir sekundėmis.

t_w

Vidutinis apkrovos laikas [s]

t_r

Vidutinis grįžties laikas [s]

1 ~ 50 Hz

Tinklo įvadas; fazių skaičius, kintamosios srovės
simbolis ir dažnio matavimo vertė

U_1

Tinklo įtampa [V]

I_{1max}

Didžiausia tinklo įtampos [A] matavimo vertė

I_{1eff}

Efektinioji didžiausios tinklo srovės [A] vertė

IP 21 S

Apsaugos tipas

H

Izoliacijos klasė

Pagal EB direktyvą 2004/108/EEB prietaisas yra
apsaugotas nuo radijo ryšio poveikio.

Tinklo įtampa:..... 230 V ~ 50 Hz
 Suvirinimo srovė (A) kai $\cos \varphi = 0,73$:..... 40-80

I_2 (A) 230 V	40	55	80
$T_{ON(max)}$ (s) 230 V	532	254	124
T_{ON} (s) 230 V	191	121	73
T_{OFF} 230 V	773	902	1293

— t_{ON} (max) 3' 10"
 - - - t_{ON} (max) 4' 46"
 Tuščiosios eigos įtampa (V): 48
 Galingumas:..... 4 kVA kai 80 A $\cos \varphi = 0,73$
 Saugiklis (A):..... 16

Suvirinimo laikas galioja, kai aplinkos temperatūra 40 °C.

5. Pasiruošimas suvirinimo darbams

Masės gnybtas (-) (2) tvirtinamas tiesiai prie detalės, kuri bus virinama, arba pagrindo, ant kurio dedama ši detalė. Dėmesio: užtikrinkite tiesioginį kontaktą su detale, kurią virinsite. Todėl venkite lakuotų paviršių ir (arba) izoliuojančiųjų medžiagų. Elektrodo laikiklio kabelio gale yra specialus gnybtas, skirtas elektrodo sugnybti. Virinant būtina naudoti apsauginį skydelį. Jis apsaugo akis nuo šviesos lanko sklaidžiamų spindulių ir suteikia galimybę žiūrėti į virinamą detalę.

6. Suvirinimas

Prijungę visas maitinimo įtampas ir suvirinimo kontūro jungtis, galite atlikti šiuos veiksmus: Nepadengtą elektrodo galą įdėkite į laikiklį (1), o masės gnybtą (-) (2) sujunkite su detale, kurią virinsite. Patikrinkite, ar geras elektros kontaktas. Jungikliu (4) įjunkite prietaisą ir reguliatoriumi (3) nustatykite suvirinimo srovę. Srovę parinkite pagal naudojamą elektrodą. Priešais veidą laikydami apsauginį skydelį, elektrodo galiuką braukite per virinamą detalę taip, lyg atliktumėte degtuko įžiebimo judesį. Tai geriausias šviesos lanko įžiebimo metodas. Bandomąją detalę išbandykite, ar pasirinkote tinkamą elektrodą ir srovės stiprumą.

Elektrodų skersmuo (mm):... Suvirinimo srovė (A)
 1,6..... 40 A
 2..... 40–80 A
 2,5..... 60–100 A

Pastaba!

Nelieskite elektrodu ruošinio, nes tai gali lemti gedimus ir gali sunkiau įsižiebtį šviesos lankas. Įsižiebus šviesos lankui, pasistenkite nuo ruošinio išlaikyti atstumą, atitinkantį naudojamo elektrodo skersmenį. Virinant turėtų būti išlaikomas vieno-
 das atstumas. Darbinė elektrodo pakreipimo kryptis turėtų būti 20/30 laipsnių.

Naudotiems elektrodams pašalinti arba ką tik suvirintai detalei pajudinti visada naudokite reples. Baigus virinti elektrodo laikiklius (1) būtina izoliuoti.

Atliekas galima pašalinti tik siūlei atvėsus. Jei ties nutrūkusia suvirinimo siūle reikia virinti toliau, pirmiausia iš virinimo vietos pašalinkite atliekas.

7. Apsauga nuo perkaitimo

Suvirinimo prietaisas turi apsaugą nuo perkaitimo. Ji apsaugo nuo perkaitimo suvirinimo transformatorių. Jei apsauga nuo perkaitimo suveiktų, užsidegtų prietaiso kontrolinė lemputė (5). Leiskite suvirinimo prietaisui atvėsti.

8. Tinklo kabelio pakeitimas

Pavojus!

Jei pažeidžiamas šio prietaiso tinklo kabelis, kad būtų išvengta grėsmės, jį pakeisti turi gamintojas arba jo klientų aptarnavimo servisas, arba kitas kvalifikuotas asmuo.

9. Valymas, techninė priežiūra ir atsarginių dalių užsakymas

Pavojus!

Prieš pradėdami bet kokius valymo darbus iš tinklo ištraukite kištuką.

9.1 Valymas

- Pasirūpinkite, kad ant apsauginių įtaisų, ventiliaciniuose angose ir variklio korpusuose nebūtų dulkių bei nešvarumų. Prietaisą nuvalykite švaria šluoste arba išpūskite suspausto oro srove, esant žemam slėgiui.
- Rekomenduojame prietaisą iš karto išvalyti po kiekvieno panaudojimo.
- Prietaisą valykite reguliariai drėgna šluoste su trupučiu skysto muilo. Nenaudokite jokių valiklių ar tirpiklių; jie gali pažeisti prietaiso plastines dalis. Būkite atidūs, kad į prietaiso vidų nepatektų vandens. Vandeniui patekus į elektros prietaisą padidėja elektros smūgio rizika.

9.2 Techninė priežiūra

Prietaiso viduje nėra jokių dalių, kurioms būtina techninė priežiūra.

9.3 Atsarginių dalių užsakymas:

Užsakant atsargines dalis, būtina nurodyti tokius duomenis;

- Prietaiso tipą
- Prietaiso artikulo numerį
- Prietaiso tapatybės numerį
- Reikiamos dalies atsarginės dalies numerį.

Dabartines kainas ir naujausią informaciją rasite tinklalapyje www.isc-gmbh.info

10. Utilizavimas ir antrinis panaudojimas

Prietaisas yra įpakotas, kad gabenamas nebūtų sugadintas. Ši pakuotė yra žaliavinė medžiaga, tinkama panaudoti dar kartą arba perdirbti. Prietaisas ir jo priedai yra iš įvairių medžiagų, tokių kaip metalas ir plastikas. Sugedusių prietaisų negalima išmesti kartu su buitinėmis atliekomis. Siekiant prietaisą tinkamai utilizuoti, jį reikia atiduoti atitinkamam surinkimo punktui. Jeigu nežinote kur toks surinkimo punktas yra, pasiteiraukite komunaliniame ūkyje.

11. Laikymas

Prietaisą ir jo priedus laikykite tamsioje, sausoje, nešaltoje ir vaikams neprieinamoje vietoje. Geriausia laikyti 5–30 °C temperatūroje. Elektros prietaisą laikykite originalioje pakuotėje.



Tik ES šalims

Elektros prietaisų neišmeskite kartu su buitineis atliekomis!

Remiantis ES elektros ir elektronikos atliekų direktyva 2012/19/EB ir jos perkėlimu į nacionalinę teisinę bazę, panaudotus elektros prietaisus reikia surinkti ir perdirbti nekenkiant aplinkai.

Perdirbimas - grąžinimo alternatyva:

Elektros prietaiso savininkas įpareigotas negrąžinti pasirinktą prietaisą, bet tinkamai jį utilizuoti. Tuo tikslu elektros ir elektronikos atliekos gali būti perduotos atliekų tvarkymu užsiimančioms įmonėms, kurios jas utilizuoja remdamiesi nacionaliniu atliekų perdirbimo pramonės ir atliekų tvarkymo įstatymu. Šis reikalavimas netaikomas elektros prietaisuose panaudotiems priedams ir pagalbinėms priemonėms, kurių sudėtyje nėra elektros dalių.

Perspausdinimas ar bet koks visų gaminio dokumentų visas ar dalinis dauginimas leidžiamas tik gavus aiškų iSC GmbH leidimą.

Teisę atlikti techninius pakeitimus pasilikame sau

Aptarnavimo informacija

Mes palaikome santykius visose šalyse, kurios nurodytos garantiniame dokumente. Kompetentingi aptarnavimo partnerių kontaktai yra pateikti garantinio dokumento kontaktuose. Jie yra Jūsų paslaugoms atliekant remontą, keičiant atsargines ir nusidėvėjusias dalis arba prireikus darbinių medžiagų.

Reikia atsižvelgti į tai, kad atitinkamos šio produkto detalės priklausomai nuo naudojimo arba natūraliai nusidėvi, arba yra reikalingos kaip darbinė medžiaga.

Kategorija	Pavyzdys
Besidėvinčios detalės*	Elektrodų laikiklis, žirklys
Naudojamos medžiagos / dalys*	
Detalių trūkumas	

* netiekiamos kartu su prietaisu!

Esant defektui arba trūkumui, prašome gedimo atvejį registruoti internetu www.isc-gmbh.info. Prašome gedimą aprašyti tiksliai ir atsakyti į bet kokiu atveju pateikiamus klausimus:

- Ar prietaisas veikė, ar jau iš pradžių buvo sugedęs?
- Ar prieš sugendant ką nors pastebėjote (gedimo simptomas)?
- Kokia, jūsų nuomone, prietaiso funkcija veikia netinkamai (pagrindinis simptomas)?
Aprašykite netinkamai veikiančią funkciją.

Garantinis dokumentas

Gerbiami pirkėjai, mūsų produktai yra prižiūrimi pagal griežtą kokybės kontrolę. Tačiau, jei šis prietaisas funkcionuotų netinkamai, labai dėl to apgailestaujame ir prašome kreiptis į mūsų aptarnavimo tarnybą garantinėje kortelėje nurodytu adresu. Mielai pakonsultuosime Jus ir nurodytu techninės priežiūros skyriaus telefonu. Garantinių reikalavimų galiojimui taikomos sąlygos:

1. Šios garantinės sąlygos skirtos tik vartotojams, t. y. asmenims, kurie šį prietaisą nenaudos nei gamybiniais, nei kitais savarankiškais tikslais. Šios garantinės sąlygos reglamentuoja papildomas garantines paslaugas, kurias žemiau nurodytas gamintojas papildomai prie teisėtų garantijų suteikia savo naujo prietaiso pirkėjui. Ši garantija neturi įtakos teisėtiems garantinių paslaugų reikalavimams. Mūsų garantinio remonto darbai atliekami nemokamai.
2. Garantija suteikiama tik naujai įsigyto žemiau nurodyto gamintojo prietaiso defektams, kurie atsiranda dėl medžiagos arba gamintojo klaidos. Mums nusprendus tokie prietaiso defektai yra pašalinami arba pakeičiamas prietaisas.
Įsidėmėkite, kad mūsų prietaisai dėl savo konstrukcijos nepritaikyti naudoti gamyboje, amatuose ar pramonėje. Todėl garantijos sutartis negalioja, jeigu garantiniu laikotarpiu prietaisas buvo naudojamas verslo, amatų arba pramonės įmonėse arba buvo naudojamas atliekant panašios apkrovos darbus.
3. Garantijos nesuteikiame:
 - Prietaiso gedimams, kurie atsiranda neatsižvelgus į montavimo instrukciją arba dėl neprofesionalios instaliacijos, neatsižvelgus į naudojimo instrukciją (pvz., prijungus prie netinkamos įtampos arba srovės) arba į techninės priežiūros ir saugos potvarkius, arba naudojant prietaisą nenormaliomis aplinkos sąlygomis, arba esant per mažai priežiūrai ir nepakankamai techninei priežiūrai.
 - Prietaiso gedimams, kurie atsirado dėl neleistino arba netinkamo naudojimo (pvz., per daug apkraunant prietaisą arba naudojant neleistinus darbo įrankius ar reikmenis), dėl į prietaisą patekusių svetimkūnių (pvz., smėlio, akmenų arba dulkių, transportavimo pažeidimų), naudojant jėgą arba dėl kitų poveikių (pvz., gedimas nukritus ant žemės).
 - Prietaiso gedimams arba jo dalims, susijusiems su naudojimo nulemtu, įprastu ir kitu natūraliu dėvėjimusi.
4. Garantija galioja 24 mėnesius ir prasideda nuo prietaiso įsigijimo dienos. Atpažinus defektą, garantiniai reikalavimai turi būti pateikti per dvi savaites prieš pasibaigiant garantiniam laikotarpiui. Pasibaigus garantiniam laikotarpiui, garantiniai reikalavimai nebepriimami. Atlikus remontą arba pakeitus prietaisą, garantinis laikotarpis nei prasitęs, nei suteikiama prietaisui arba galbūt pakeistoms atsarginėms dalims nauja garantija. Tai galioja naudojantis ir technine priežiūra darbo vietoje.
5. Norėdami pateikti garantinį reikalavimą, užregistruokite sugedusį prietaisą svetainėje: www.isc-gmbh.info. Išsaugokite pirkimo kvitą arba kitą naujo prietaiso pirkimo dokumentą. Prietaisams kurie pateikiami be atitinkamų dokumentų arba be etiketės, garantija nesuteikiama dėl klasifikavimo trūkumo. Jei mūsų garantija apima prietaiso gedimą, Jums bus nedelsiant grąžintas suremontuotas arba naujas prietaisas.

Savaime suprantama už atitinkamą kainą mielai sutaisysime prietaisą, jeigu jo gedimui nėra suteikiama garantija arba garantija jau pasibaigusi. Tuo tikslu prašome prietaisą atsiųsti mūsų aptarnavimo skyriaus adresu.

Pagal šios naudojimo instrukcijos aptarnavimo informaciją atkreipiame dėmesį dėl garantinių apribojimų, susijusių su nusidėvėjusiomis, darbinėmis ir trūkstamomis dalimis.

Konformitätserklärung

- D** erklårt folgende Konformität gemäß EU-Richtlinie und Normen für Artikel
- GB** explains the following conformity according to EU directives and norms for the following product
- F** déclare la conformité suivante selon la directive CE et les normes concernant l'article
- I** dichiara la seguente conformità secondo la direttiva UE e le norme per l'articolo
- NL** verklaart de volgende overeenstemming conform EU richtlijn en normen voor het product
- E** declara la siguiente conformidad a tenor de la directiva y normas de la UE para el artículo
- P** declara a seguinte conformidade, de acordo com as diretiva CE e normas para o artigo
- DK** attesterer følgende overensstemmelse i medfør af EU-direktiv samt standarder for artikel
- S** förklarar följande överensstämmelse enl. EU-direktiv och standarder för artikeln
- FIN** vakuuttaa, että tuote täyttää EU-direktiivin ja standardien vaatimukset
- EE** tõendab toote vastavust EL direktiivile ja standarditele
- CZ** vydává následující prohlášení o shodě podle směrnice EU a norem pro výrobek
- SLO** potrjuje sledečo skladnost s smernico EU in standardi za izdelek
- SK** vydáva nasledujúce prehlásenie o zhode podľa smernice EÚ a noriem pre výrobok
- H** a cikkekhez az EU-irányvonal és Normák szerint a következő konformitást jelenti ki
- PL** deklaruje zgodność wymienionego ponizej artykułu z następującymi normami na podstawie dyrektywy WE.
- BG** декларира съответното съответствие съгласно Директива на ЕС и норми за артикул
- LV** paskaidro šādu atbilstību ES direktīvai un standartiem
- LT** apibūdina šį atitikimą EU reikalavimams ir prekės normoms
- RO** declară următoarea conformitate conform directivei UE și normelor pentru articolul
- GR** δηλώνει την ακόλουθη συμμόρφωση σύμφωνα με την Οδηγία ΕΚ και τα πρότυπα για το προϊόν
- HR** potvrđuje sljedeću usklađenost prema smjernicama EU i normama za artikl
- BIH** potvrđuje sljedeću usklađenost prema smjernicama EU i normama za artikl
- RS** potvrđuje sledeću usklađenost prema smernicama EZ i normama za artikal
- RUS** следующим удостоверяется, что следующие продукты соответствуют директивам и нормам ЕС
- UKR** проголошує про зазначену нижче відповідність виробу директивам та стандартам ЄС на виріб
- MK** ja izjavува следната сообрзност согласно EУ-директивата и нормите за артикли
- TR** Ürünü ile ilgili AB direktifleri ve normları gereğince aşağıda açıklanan uygunluğu belirtir
- N** erklærer følgende samsvar i henhold til EU-direktivet og standarder for artikkel
- IS** Lýsir uppfyllingu EU-reglna og annarra staðla vöru

Elektro-Schweißgerät TC-EW 150 (Einhell)

- 2014/29/EU
- 2005/32/EC_2009/125/EC
- 2014/35/EU
- 2006/28/EC
- 2014/30/EU
- 2014/32/EU
- 2014/53/EC
- 2014/68/EU
- 90/396/EC_2009/142/EC
- 89/686/EC_96/58/EC
- 2011/65/EU
- 2006/42/EC
- Annex IV
Notified Body:
Notified Body No.:
Reg. No.:
- 2000/14/EC_2005/88/EC
- Annex V
- Annex VI
Noise: measured L_{WA} = dB (A); guaranteed L_{WA} = dB (A)
P = KW; L/O = cm
Notified Body:
- 2012/46/EU
Emission No.:

Standard references: EN 60974-1; EN 60974-6; EN 60974-10

Landau/Isar, den 03.07.2017


Weichselgartner/General-Manager


Dong/Product-Management

First CE: 17
Art.-No.: 15.440.65 I.-No.: 11017
Subject to change without notice

Archive-File/Record: NAPR016346
Documents registrar: Page Eric
Wiesenweg 22, D-94405 Landau/Isar



Two horizontal lines are positioned to the right of the pencil's tip, serving as a starting point for writing. Below these, there are 25 additional horizontal lines, evenly spaced, providing a full page of writing space.



EH 07/2017 (01)

