

FAUST

VS 180-01

- DE** Gebrauchsanweisung
Elektro-Schwingschleifer
- GB** Operating Instructions
Electric vibrating grinder
- FR** Mode d'emploi
Ponceuse vibrante électrique
- NL** Gebruiksaanwijzing
Elektro-vlakschuurmachine
- IT** Istruzioni per l'uso
Vibro-rettificatrice elettrica
- PL** Instrukcja obsługi szlifierki elektrycznej
oscylacyjnej
- HU** Használati utasítás
Elektromos - superfiniselő
- RO** Instrucțiuni de utilizare
mașină electrică vibroșlefuire
- PT** Instruções
Lixadeira orbital eléctrica
- GR** Οδηγίες χρήσης
Παλμικό τριβείο

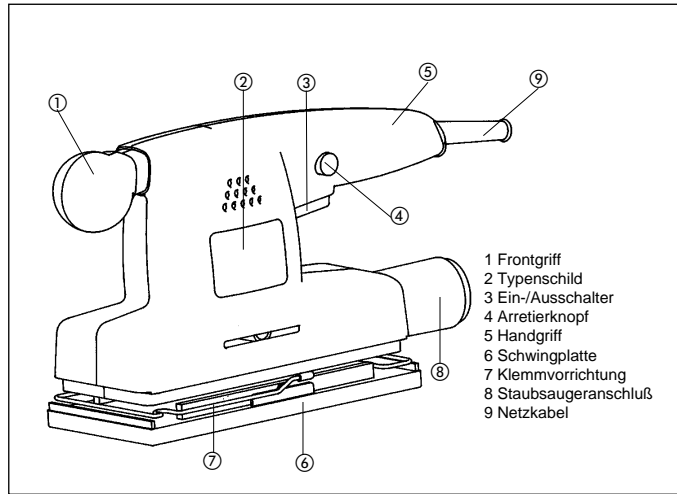


DE**VERWENDUNG**

Der Schwingschleifer ist zum Schleifen von Holz, Metall, Kunststoff und ähnlichen Werkstoffen unter Verwendung des entsprechenden Schleifblatts bestimmt.

Technische Daten

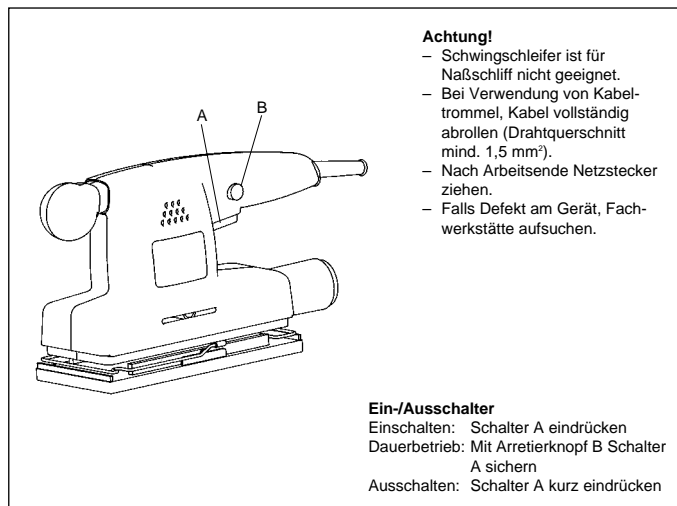
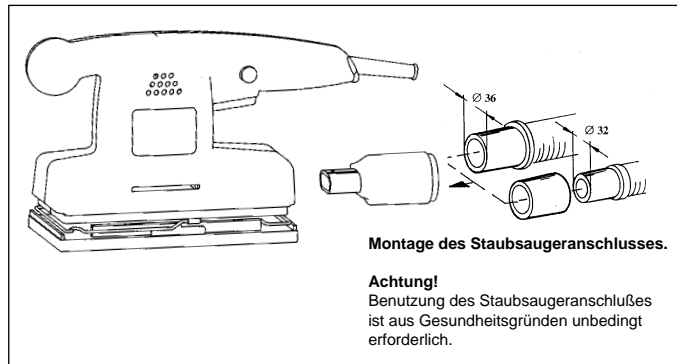
Spannung	230 Volt
Leistungsaufnahme	150 Watt
Schleiffläche	188 x 90
Schleifpapiergröße	238 x 90
Schwingungen pro Minute	20.000
Vibration a_w	8,4 m/s ²
Schalleistungspegel LWA	87 dB(A)
Schalldruckpegel LPA	92 dB(A)
Gewicht	1,4 Kg
Schutzisoliert	

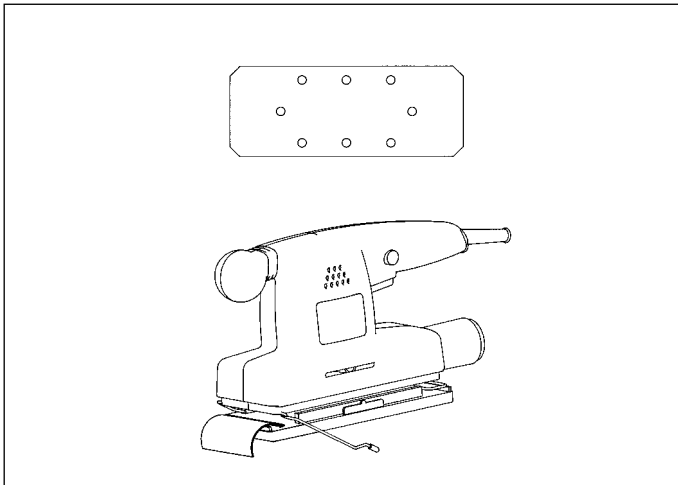
**Lieferumfang**

VS 180-01,
Staubsaugeranschluß \varnothing 32, \varnothing 36,
3 x Schleifpapier

**Allgemeine
Sicherheitshinweise**

- Bei allen Arbeiten (Reinigung der Maschine, Schleifpapierwechsel u.ä.) an der Maschine, vorher den Netzstecker ziehen!
- Ziehen Sie das Netzkabel immer am Stecker aus der Steckdose.
- Benutzen Sie zum Schutze Ihrer Gesundheit bei Schleifarbeiten eine Staubmaske sowie eine Schutzbrille!
- Der Arbeitsplatz soll sauber und gut beleuchtet sein.
- Achten Sie darauf, daß das zu bearbeitende Werkstück ausreichend gegen Wegrutschen gesichert ist.
- Halten Sie Kinder fern.
- Halten Sie Ihre Maschine im eigenen Interesse stets sauber und kontrollieren Sie nach der Schleifarbeit die Maschine auf Beschädigungen.
- Vergewissern Sie sich, daß der Schalter beim Anschluß ausgeschaltet ist.
- Sorgen Sie für sicheren Stand vor allem auf Leitern und Gerüsten.
- Sollten Sie Beschädigungen feststellen, können Sie anhand der Explosionszeichnung sowie der Teileliste genau definieren und bei unserem Kundenservice anfordern.





Achtung!
Tragen Sie Schutzbrille und Staubmaske.

Luftschlitze auch am Schwingschleifer immer sauber und offen halten.

Die Schwingungen wurden nach ISO 5349 ermittelt.

Sonderzubehör

Schleifpapier

Körnung	Verpackungseinheit	Art.-Nr.
40 grob	10	44.602.00
60 mittel	10	44.602.01
100 fein	10	44.602.02

Um den Schwingschleifer optimal ausnutzen zu können, benutzen Sie immer das Original-Sonderzubehör; dies ist in jedem Fachhandel erhältlich.

Schleifpapierbefestigung

- Netzstecker ziehen.
- Schleifpapier in geöffnete Klemmvorrichtung einlegen und schließen.
- Straff über die Schwingplatte legen und abermals klemmen.
- Achten Sie darauf, daß die Lochungen mit der Schwingplatte übereinstimmen.

Wartung

- Halten Sie Ihren Schwingschleifer immer sauber.
- Benutzen Sie zum Reinigen des Kunststoffes keine ätzenden Mittel.
- Halten Sie die Absauglöcher in der Schwingplatte sauber.
- Achten Sie darauf, daß keine Flüssigkeiten in das Gerät gelangen.

GB

USE

The orbital sander is designed for the sanding of wood, metal, plastic and similar materials when using the correct sanding paper.

Technical data

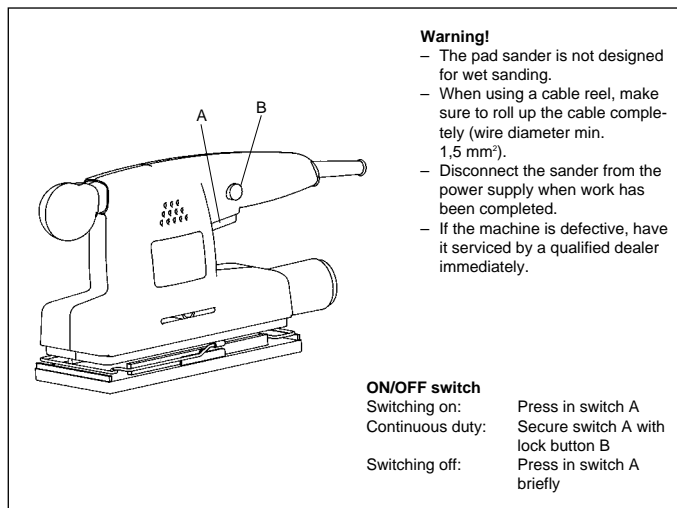
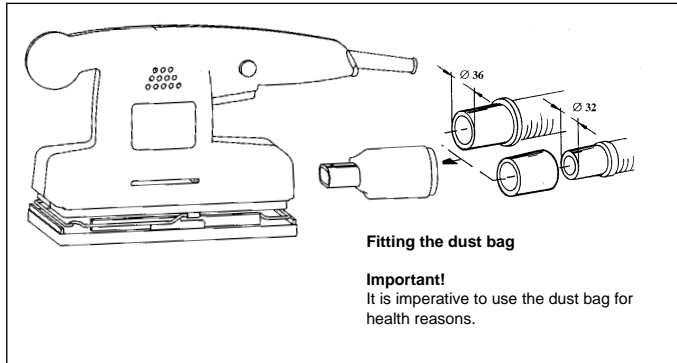
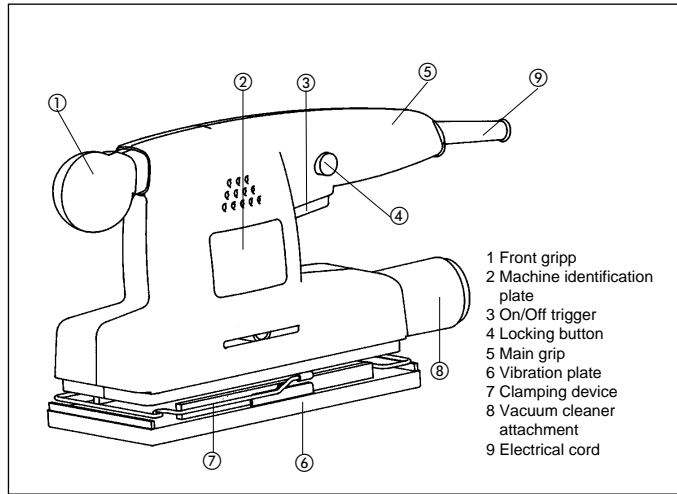
Voltage	230 Volts
Power consumption	150 Watts
Grinding surface area	188 x 90
Sandpaper size	238 x 90
Vibrations per minute	20,000
Sound pressure level	LPA 87 dB(A)
Sound power level	LWA 92 dB(A)
Vibration a_w	8,4 m/s ²
Weight	1,4 kg
Totally insulated	

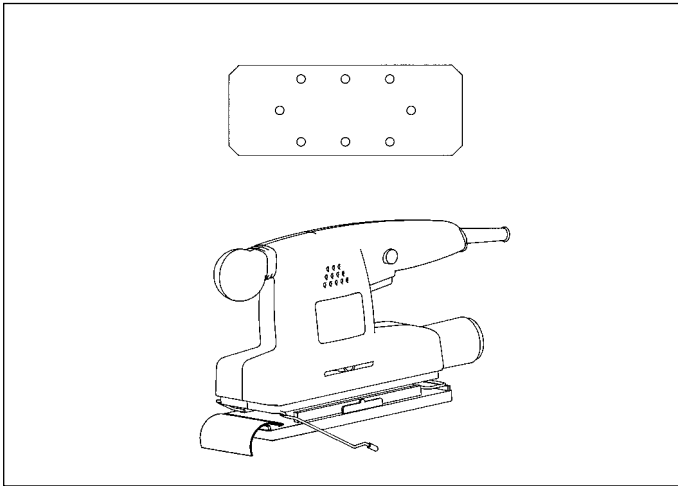
Included in delivery

VS 180-01,
Dust extraction connectors \varnothing 32, \varnothing 36,
3 sheets of sandpaper

General safety notes

- Always remove the plug from the power supply socket before carrying out any maintenance or repair work such as cleaning the sander or changing the sandpaper!
- Always disconnect the machine by removing the plug from the socket, not by pulling on the mains cable.
- Always wear safety goggles and dust mask when working.
- Keep the workplace clean and well illuminated.
- Ensure that the workpiece is sufficiently secured so that you are able to work safely and effectively.
- Keep children away from the machine.
- Always keep your machine clean, and check for possible defects of damage after every job.
- Always ensure that the switch is switched off before you insert the plug into the power supply socket.
- Ensure that any platforms you are working on are sturdy and stable.
- If the machine is damaged, use the exploded diagram and the spare parts list to determine the precise cause of the damage, and order any necessary parts from Customer Service.



**Note!**

Always wear safety goggles and a dust mask.

Always keep the dust extraction holes in the vibrating plate free of dirt or other obstructions.

Vibration measured according ISO 5349.

Special accessories**Sandpaper**

Grain	Packed in units of	Art. no.
40, coarse	10	44.602.00
60, medium	10	44.602.01
100, fine	10	44.602.02

In order to take full advantage of your vibrating grinder, always use original special accessories, available at all hardware shops.

Attaching sandpaper

- Remove the plug from the mains supply.
- Insert the end of the sandpaper and close the clamping mechanism.
- Draw the sandpaper tight over the vibrating plate and clamp the other end.
- Ensure that the holes match with the vibrating plate.

Maintenance

- Always keep your vibrating grinder clean.
- Do not use caustic cleaning agents to clean the plastic housing.
- Check the carbon brushes is an excessive amount of sparks is generated when working.
- Always keep the dust extraction holes in the vibrating plate free of dirt or other obstructions.
- Water must never come into contact with the machine.

FR**Utilisation**

La ponceuse vibrante est prévue pour le ponçage de bois, de métal, de matière plastique et de matériaux semblables en utilisant la feuille abrasive appropriée.

Caractéristiques techniques

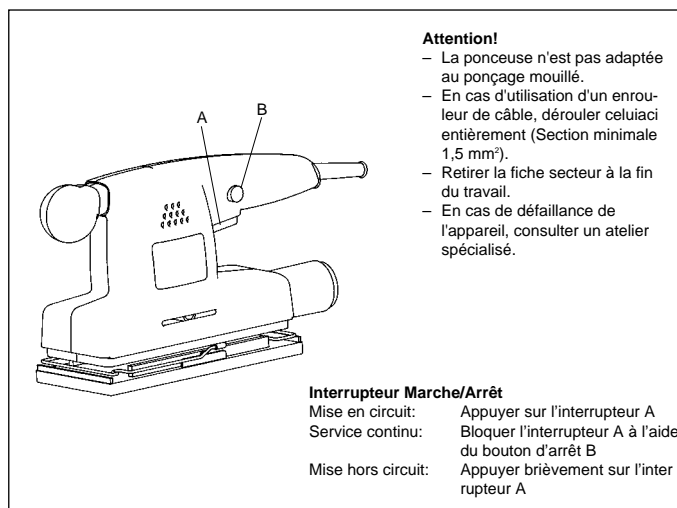
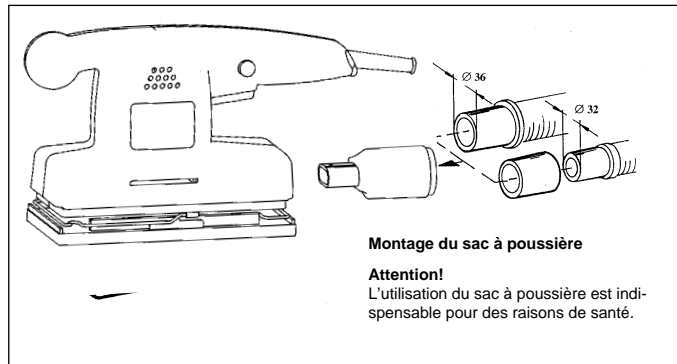
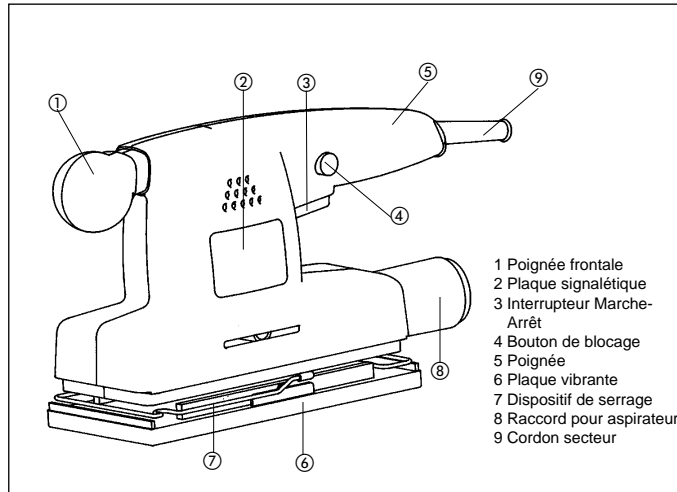
Alimentation	230 Volts
Consommation	150 Watts
Surface de ponçage	188 x 90
Dimensions du papier à poncer	238 x 90
Vibrations par minute	20.000
Niveau de pression acoustique:	LPA 87 dB (A)
Niveau de puissance acoustique:	LWA 92 dB (A)
Vibration a_w	8,4 m/s ²
Poids	1,4 Kg
A double isolation	

Contenu de la livraison

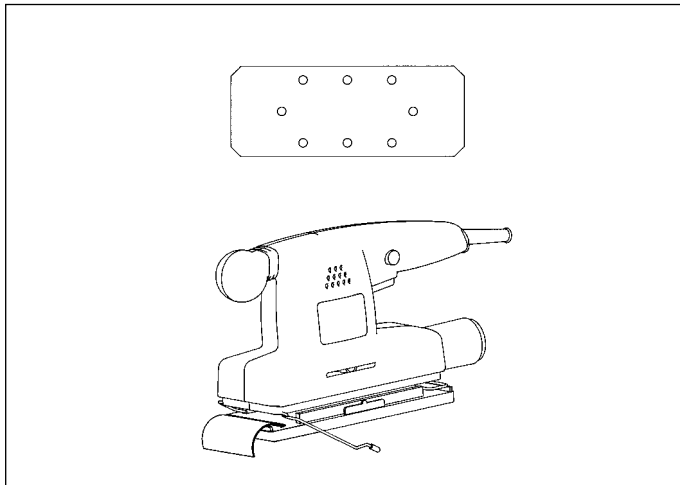
VS 180-01,
Raccord pour aspirateur \varnothing 32, \varnothing 36,
3 feuilles de papier à poncer

Consignes générales de sécurité

- Débrancher la fiche du secteur avant toute intervention sur la machine (nettoyage de la ponceuse, changement du papier à poncer, etc.).
- Retirez toujours le câble secteur en tenant la fiche.
- Utilisez un masque à poussière et des lunettes de protection pour préserver votre santé pendant vos travaux de ponçage.
- Le plan de travail doit être propre et bien éclairé.
- Assurez-vous que la pièce à travailler soit solidement maintenue et ne puisse pas riper.
- Gardez les enfants à distance.
- Dans votre intérêt, gardez votre machine propre et vérifiez, après chaque travail, qu'elle n'ait subi aucun dommage.
- Assurez-vous que l'interrupteur soit en position arrêt lors du branchement au secteur.
- Adopter une position avant tout stable sur une échelle ou un échafaudage.
- Si vous constatez des dommages, vous pouvez vous référer de façon précise à la vue éclatée ainsi qu'à la liste des pièces de rechange et vous adresser à notre service clientèle.



FR



Attention!
Portez des lunettes de protection et un masque anti-poussière.

Maintenez toujours les trous d'aération propres et dégagés.

La valeur de vibration mesurée sur la poignée selon ISO 5349.

Accessoires

Papier à poncer

Grain	Conditionnement	No. d'art.
40 gros	10	44.602.00
60 médium	10	44.602.01
100 fin	10	44.602.02

Pour vous assurer une utilisation optimale de votre ponceuse, utilisez toujours les accessoires d'origine disponibles chez tous les revendeurs spécialisés.

Fixation du papier à poncer

- Retirez le cordon secteur.
- Introduire le papier dans le dispositif de serrage préalablement ouvert puis verrouiller celui-ci.
- Bien tendre et positionner le papier à plusieurs reprises autour de la plaque vibrante avant de le fixer définitivement.
- Vérifiez que les perforations correspondent à celles de la plaque vibrante.

Entretien

- Gardez votre ponceuse vibrante toujours propre.
- N'utilisez aucun moyen corrosif pour le nettoyage des parties en plastique.
- En cas d'étincelage excessif, contrôlez les balais de charbon.
- Les trous d'aspiration de la plaque vibrante doivent être maintenus propres.
- Assurez-vous qu'aucun liquide ne pénètre dans l'appareil.

NL

GEBRUIK

De vlakschuurmachine is bedoeld voor het slijpen van hout, metaal, kunststof en soortgelijke materialen mits gebruik van het gepaste schuurblad.

Technische gegevens

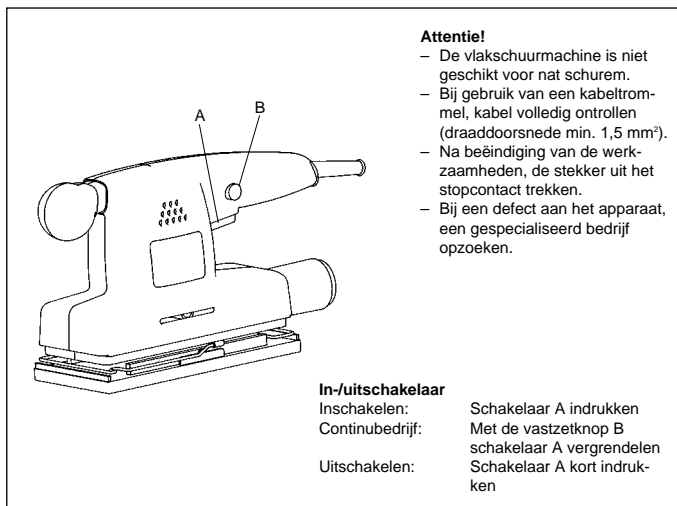
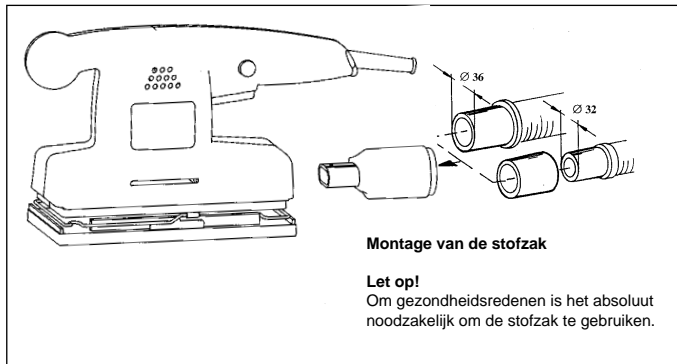
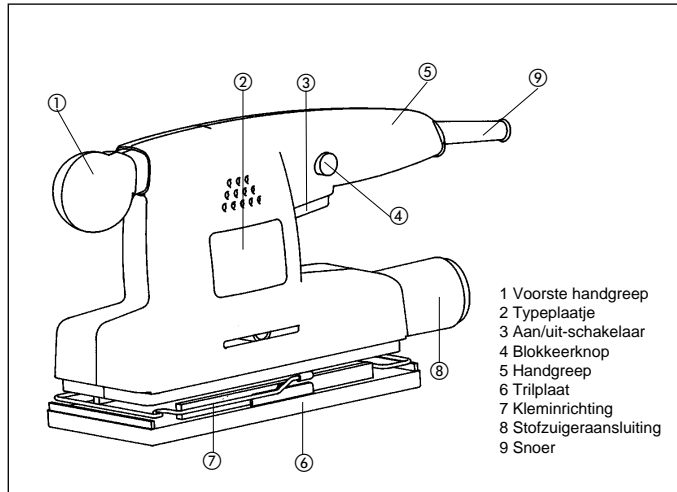
Spanning	230 Volt
Opgenomen vermogen	150 Watt
Schuurvlak	188 x 90
Afmetingen van het schuurpapier	238 x 90
Trillingen per minuut	20.000
Geluidsrukniveau LPA	87 dB(A)
Geluidsprestatieniveau LWA	92 dB(A)
Vibration a_w	8,4 m/s ²
Gewicht	1,4 kg
Randgeaard	

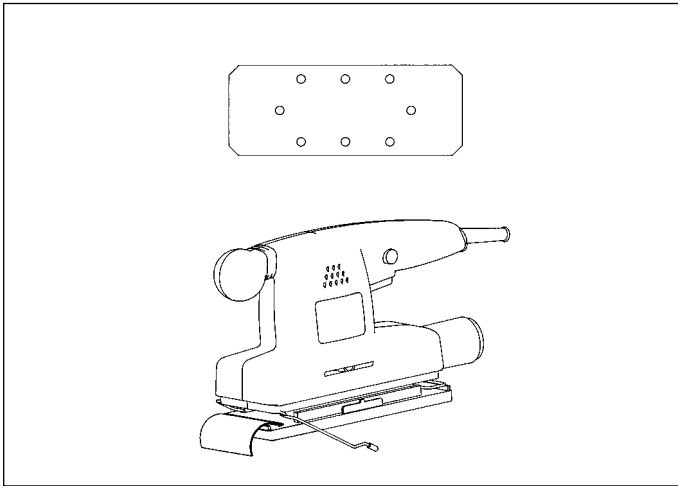
Omvang van de levering

VS 180-01,
Stofzuigeraansluiting \varnothing 32, \varnothing 36,
3 x Schuurpapier

Algemene veiligheidswenken

- Bij alle werkzaamheden (reiniging van de machine, verwisselen van schuurpapier e.d.) aan de machine, eerst de stekker uit het stopcontact trekken!
- Trekt u het snoer steeds aan de stekker uit het stopcontact.
- Gebruikt u tor bescherming van uw gezondheid tijdens de schuurwerkzaamheden een stofmasker en een veiligheidsbril!
- De werkplaats moet schoon en goed verlicht zijn.
- Let u er op, dat het te bewerken werkstuk voldoende tegen wegglijden beveiligd is.
- Houdt u kinderen uit de buurt.
- Houdt u uw machine in uw aigen belang steeds schoon en controleert u na de schuurwerkzaamheden de machine op beschadigingen.
- Overtuigt u er zich van, dat de schakelaar vóór het aansluiten op het stroomnet uitgeschakeld is.
- Zorgt u ervoor dat u stevig staat vooral op ladders en steigers.
- Mocht u beschadigingen constateren, kunt u aan de hand van de opengewerkte tekening en de onderdelenlijst de reserveonderdelen precies bepalen en bij onze klantenservice bestellen.





Attentie! Draagt u een veiligheidsbril en een stofmasker.

Luchtsleuven ook op de vlakschuurmachine steeds schoon en open houden.

Trillingswaarde gemeten aan het handvat volgens ISO 5349 10 m/s².

Speciaal toebehoren

Schuurpapier

Korrel	Verpakke-eenheid	Art.-Nr.
40 grof	10	44.602.00
60 middel	10	44.602.01
100 fijn	10	44.602.02

Om de vlakschuurmachine optimaal te kunnen gebruiken, gebruikt u steeds het originele speciale toebehoren, dat is in elke speciaalzaak verkrijgbaar.

Bevestiging van het schuurpapier

- Stekker uit het stopcontact trekken.
- Schuurpapier in de geopende klem-inrichting leggen en sluiten.
- Strak over de trilplaat leggen en nogmaals vastklemmen.
- Let u er op, dat de gaten met de trilplaat overeenstemmen.

Onderhoud

- Houdt u uw vlakschuurmachine steeds schoon.
- Gebruikt u voor het reinigen van de kunststof geen bijtende middelen.
- Bij overmatig veel vonken dient u de koolborstels te controleren.
- Houdt u de afzuigopeningen in de trilplaat schoon.
- Let u er op, dat er geen vloeistof in het apparaat komt.

IT

IMPIEGO

La smerigliatrice orbitale è destinata alla smerigliatura di legno, metallo, plastica e materiali simili, usando le relative carte abrasive.

Dati tecnici

Tensione	230 Volt
Potenza assorbita	150 Watt
Superficie di lavoro	188 x 90
Dimensioni carta abrasiva	238 x 90
Oscillazioni	20.000
Livello intensità acustica LPA	87 dB(A)
Livello potenza acustica LWA	92 dB(A)
Vibrazione aw	8,4 m/s ²
Peso	1,4 kg

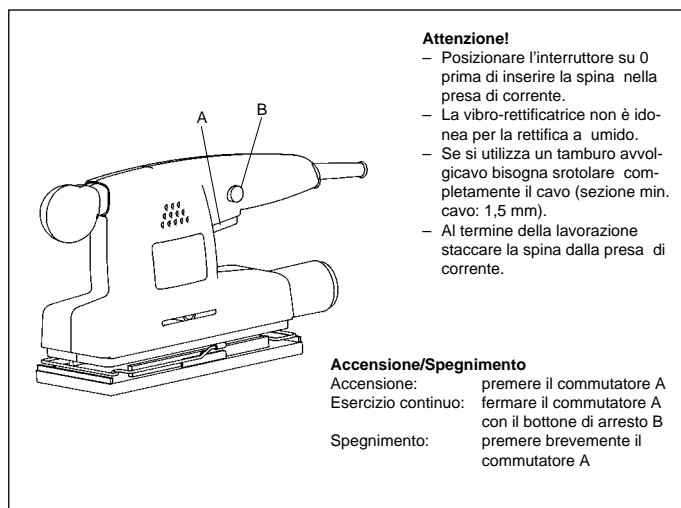
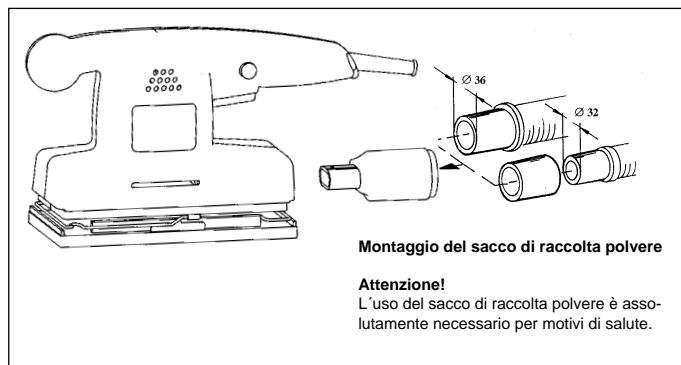
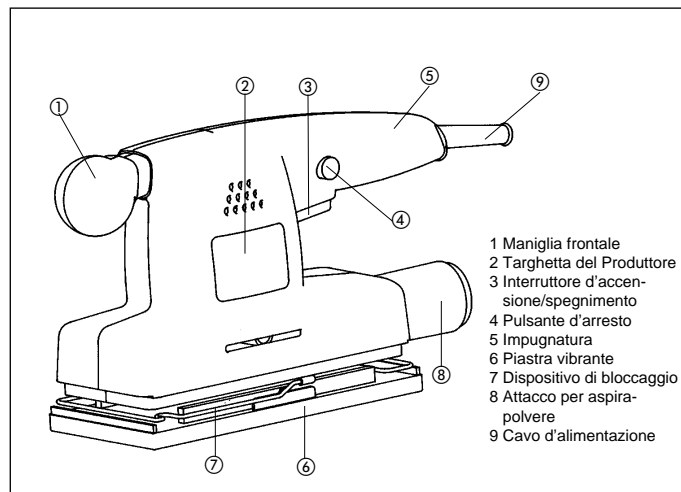
Dotata di isolamento protettivo

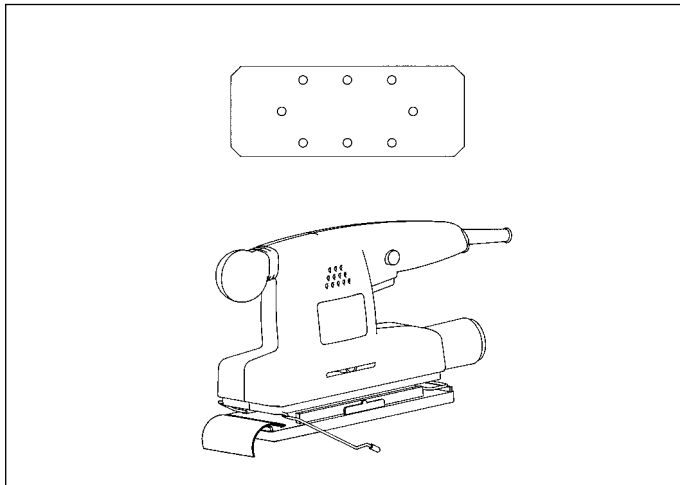
Volume di consegna

VS 180-01,
attacco per aspirapolvere, ø 32, ø 36
5 fogli di carta abrasiva

Indicazioni generali di sicurezza

- Prima di eseguire qualsiasi lavoro alla macchina (pulizia, sostituzione della mola, ecc.), staccare la spina dalla presa di corrente!
- Estrarre il cavo d'alimentazione dalla presa di corrente per mezzo della spina, e non tirandolo.
- Per motivi di sicurezza si raccomanda di indossare sempre una mascherina e occhiali di protezione durante i lavori di rettifica.
- Il luogo di lavoro deve essere pulito e ben illuminato.
- Assicurarsi che i pezzi da lavorare siano saldamente fissati.
- Tenere i bambini lontani dalla macchina.
- Si consiglia di mantenere sempre la macchina pulita e di controllare eventuali danni dopo ogni lavorazione.
- Prima di accendere la macchina, accertarsi che l'interruttore d'accensione sia disinserito.
- Cercare sempre una posizione stabile, specialmente quando si lavora su scale o impalcature.
- In caso di danni alla macchina è possibile identificare i pezzi in base al disegno esploso e alla lista pezzi di ricambio e quindi ordinarli presso il nostro Servizio d'Assistenza.





Attenzione!
Indossare sempre la mascherina e gli occhiali di protezione.

Mantenere sempre pulite e sgombre le fessure di ventilazione anche sulla vibro-rettificatrice.

Valore die vibrazione secondo la ISO 5349, rilevato sull'impugnatura, corrisponde a 10 m/s².

Accessori speciali

Carta abrasiva

Grana	Unità d'imballaggio	Art. nr.
40 grossa	10	44.602.00
60 media	10	44.602.01
100 fine	10	44.602.02

Per un rendimento ottimale della vibro-rettificatrice, utilizzare sempre accessori speciali originali, reperibili in tutti i negozi specializzati.

Fissaggio della carta abrasiva

- Staccare la spina dalla presa di corrente.
- Inserire la carta abrasiva nel dispositivo di bloccaggio aperto e chiuderlo.
- Tenderla sopra la piastra vibrante e bloccarla di nuovo.
- Controllare che i fori corrispondano a quelli sulla piastra vibrante.

Manutenzione

- Mantenere la vibro-rettificatrice sempre pulita.
- Per la pulizia delle superfici di materiale sintetico non utilizzare prodotti corrosivi.
- In caso di scintillio eccessivo controllare le spazzole di carbone.
- Mantenere sempre puliti i fori d'aspirazione sulla piastra vibrante.
- Evitare l'eventuale penetrazione di liquidi all'interno dell'apparecchio.

PL

ZASTOSOWANIE

Szlifierka oscylacyjna przeznaczona jest do szlifowania drewna, metali, tworzyw sztucznych i innych podobnych materiałów, przy zastosowaniu odpowiedniego rodzaju papieru ściernego.

Dane techniczne :

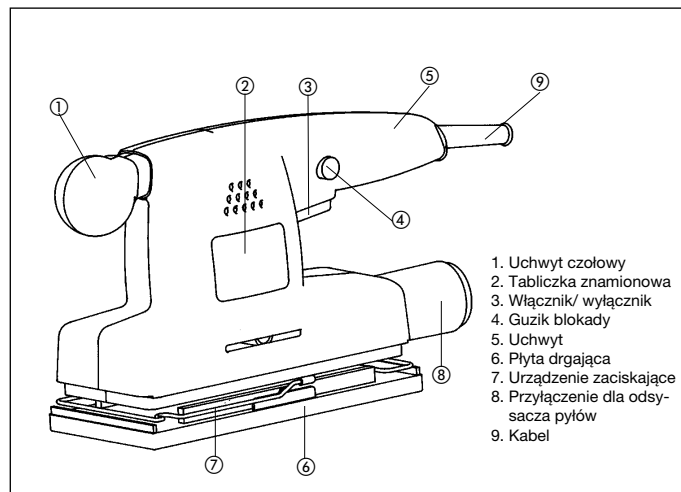
Napięcie	230 Volt
Pobór mocy	150 Watt
Powierzchnia szlifowania	188 x 90
Wielkość papieru ściernego	238 x 90
Liczba drgań na minutę	20.000
Wibracje aw	8,4 m/s ²
Poziom ciśnienia akustycznego LWA	87 dB (A)
Poziom ciśnienia akustycznego LPA	92 dB (A)
Waga	1,4 kg
Izolacja ochronna	

Zakres dostawy

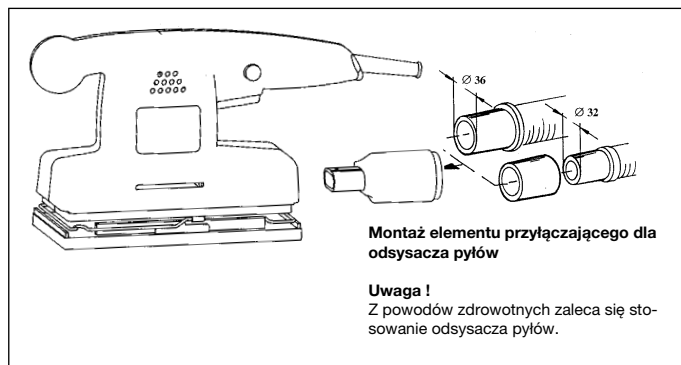
VS 180-01,
przyłączenie dla odsysacza pyłów
Ø 32, Ø 36
3 x papier ścierny

Ogólne wskazówki**dotyczące zachowania bezpieczeństwa**

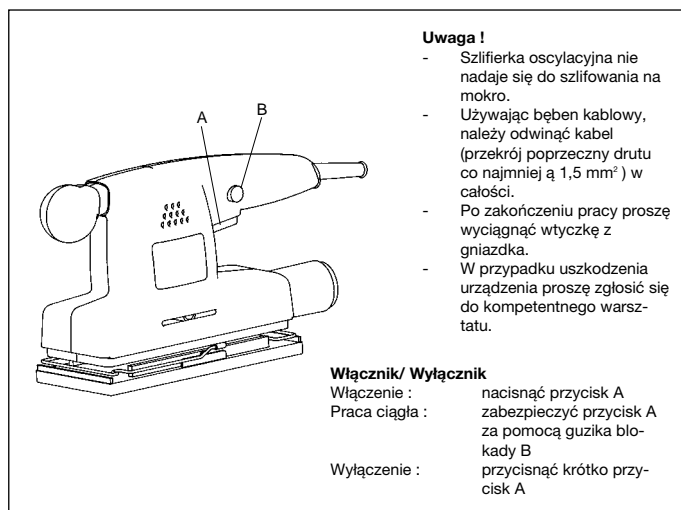
- Podczas prac wykonywanych przy maszynie (takich jak czyszczenie maszyny, wymiana papieru ściernego itp.) należy wyłączyć wtyczkę z sieci !
- Wtyczkę wyciągać zawsze bezpośrednio z gniazdka, a nie ciągnąc za kabel.
- Dbać o własne zdrowie, zakładając maskę przeciwpyłową i okulary ochronne.
- Stanowisko pracy powinno być utrzymane w czystości i dobrze oświetlone.
- Proszę dostatecznie zabezpieczyć obrabiany przedmiot przed wyslizgnięciem się.
- Chronić przed dziećmi!
- We własnym interesie proszę utrzymywać maszynę w czystości, a po zakończeniu pracy sprawdzić, czy nie zostały uszkodzone jakieś części.
- Proszę upewnić się, czy wyłącznik jest odłączony od dopływu prądu.
- Proszę dbać o zabezpieczenie rusztowań i drabin.
- W przypadku stwierdzenia uszkodzeń, proszę zdefiniować je na podstawie rysunków i wykazu części, a następnie zgłosić w naszym serwisie.



1. Uchwyt czołowy
2. Tabliczka znamionowa
3. Włącznik/ wyłącznik
4. Guzik blokady
5. Uchwyt
6. Płyta drgająca
7. Urządzenie zaciskające
8. Przyłączenie dla odsysacza pyłów
9. Kabel

**Montaż elementu przyłączającego dla odsysacza pyłów****Uwaga !**

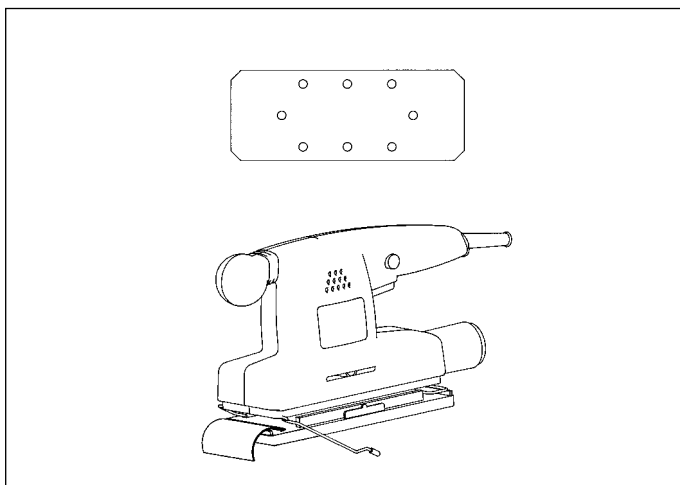
Z powodów zdrowotnych zaleca się stosowanie odsysacza pyłów.

**Uwaga !**

- Szlifierka oscylacyjna nie nadaje się do szlifowania na mokro.
- Używając bębna kablowy, należy odwinąć kabel (przekrój poprzeczny drutu co najmniej 1,5 mm²) w całości.
- Po zakończeniu pracy proszę wyciągnąć wtyczkę z gniazdka.
- W przypadku uszkodzenia urządzenia proszę zgłosić się do kompetentnego warsztatu.

Włącznik/ Wyłącznik

Włączenie : nacisnąć przycisk A
Praca ciągła : zabezpieczyć przycisk A za pomocą guzika blokady B
Wyłączenie : przycisnąć krótko przycisk A



Uwaga !
Proszę zakładać okulary ochronne i maskę przeciwpyłową.

Otworki wentylacyjne powinny być zawsze czyste i odkryte.

Drgania określono na podstawie ISO 5349.

Wyposażenie dodatkowe

Papier ścierny

Wielkość ziarna	W opakowaniu	Nr art.
40 grube	10	44.602.00
60 średnie	10	44.602.01
100 drobne	10	44.602.02

W celu optymalnego wykorzystania szlifierki oscylacyjnej stosujcie Państwo oryginalne wyposażenie dodatkowe firmy, dostępne w sklepach specjalistycznych.

Umocowanie papieru ściernego

- Wyciągnąć wtyczkę z sieci.
- Umieścić papier ścierny w otwartym urządzeniu zaciskowym, a następnie zamknąć je.
- Powinien on gładko przylegać do płyty szlifierki i być dobrze zaciśnięty.
- Proszę dbać o to, aby otworki pokrywały się z otworami płyty szlifierki.

Konserwacja

- Szlifierkę utrzymywać zawsze w czystości.
- Do czyszczenia tworzyw sztucznych proszę nie używać środków wybiających.
- Proszę uważać, aby do urządzenia nie dostały się żadne środki płynne.

HU

ALKALMAZÁS

A szuperfiniselő, a megfelelő csiszolólap használatával fa, fém, mű és hasonló anyagok csiszolására van meghatározva.

TECHNIKAI ADATOK:

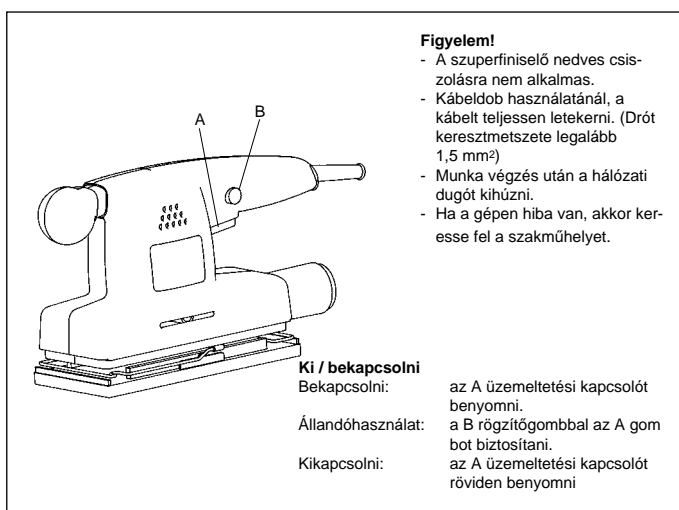
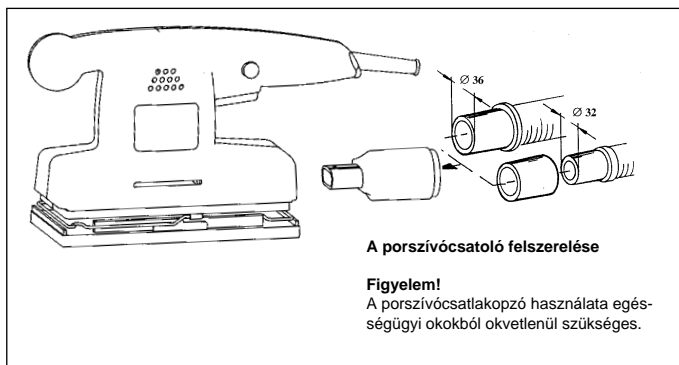
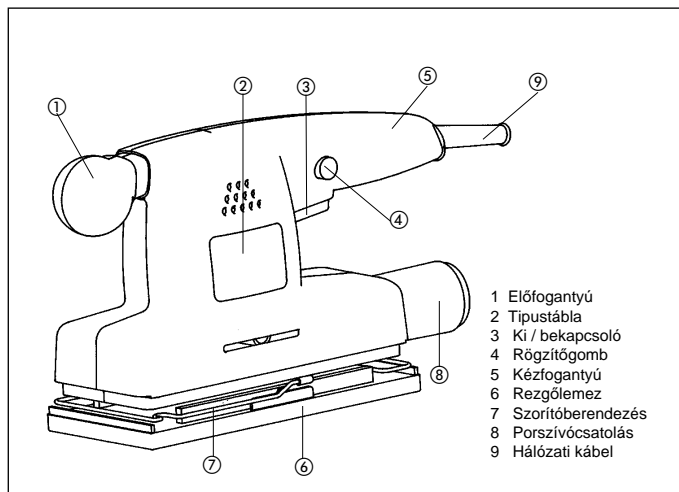
Feszültség rendszer:	230 Volt
Teljesítményfelvétel:	150 Watt
Csiszolófelület:	188 x 90
Csiszolópapírnagyság:	238 x 90
Percenkénti rezgés:	20.000
Vibrálás a_w	8,4 m / s ²
Hangtelyesítménymérték LWA	
	87 dB (A)
Hangnyomásérték LPA	92 dB (A)
Súly	1,4 kg
Védőizolálva	

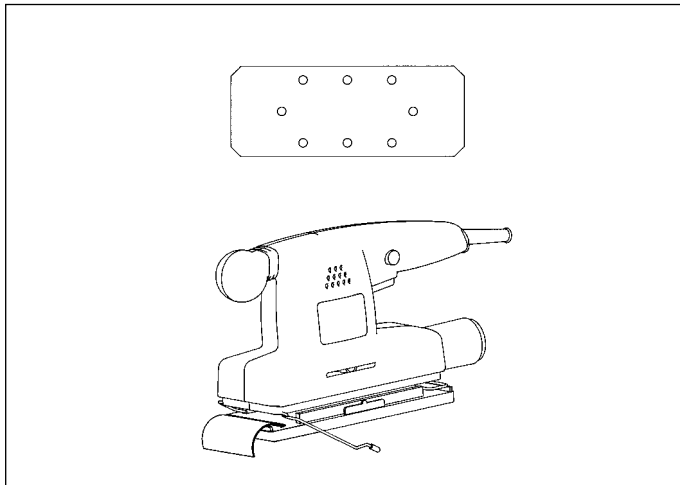
Szállítási kiterjedés

VS 180-01,
Porszívócsatlakozó Ø 32, Ø 36,
3 x csiszolópapír

Általános biztonsági utalások

- A gépen történő minden munka előtt (gép tisztításnál, csiszolópapír cserénél és hasonlóknál) húzza ki a hálózati dugót a dugaszolóaljzatból!
- A hálózati kábelt mindig a dugónál fogva húzza ki a dugaszolóaljzatból.
- Saját egészségének védelme érdekében használjon csiszoló munkálatoknál egy pormaszkot valamint egy védőszemüveget!
- A munkahelynek tisztának és jól megvilágítottnak kell lennie.
- Ügyeljen arra, hogy a megmunkálendő munkadarab elcsúszás ellen elegendően legyen biztosítva.
- Tartsa a gyerekeket távol.
- Saját érdekében tartsa a gépet mindig tisztán és csiszoló munkálatok után ellenőrizze le a gépet károsodásokra.
- A vezetékbe való bekapcsolásnál bizonyosodjon meg arról, hogy a kapcsoló ki van kapcsolva.
- Ügyeljen egy biztos állásra mindezek előtt létrákon és állványokon.
- Ha károsodásokat vesz észre akkor ezeket a mellékelt munkarajzok, valamint az részlista alapján, pontosan megtudja határozni és rendelni vevőszolgálatunknál.





Figyelem!

Viseljen védőszemüveget és védőmaszkot.

Levegőztetési lyukakat a szuperfiniselőn is mindig tisztán és nyitva tartani.

A rezgések az 5349-es ISO alapján lettek meghatározva.

Különtartozék

Csiszolópapír

Szem csézet	Csomagolási egység	C. szám
40 durva	10	44.602.00
60 közép	10	44.602.01
100 finom	10	44.602.02

Hogy a szuperfiniselőt optimálisan ki tudja használni, használja mindig az originális különtartozékokat, ezek minden szaküzletben kaphatók.

Csiszolópapírrögzítés

- Hálózati dugót kihúzni.
- Csiszolópapírt a kinyitott szorítóberendezésbe belefektetni és becsukni.
- Feszessen a rezgőlemezeire fektetni és újból szorítani.
- Ügyeljen arra, hogy a csiszolópapír lyukasztásai a rezgőlemezével egyezzenek.

Karbantartás

- Tartsa a szuperfiniselőjét mindig tisztán.
- A műanyag tisztítására ne használjon maró hatású szereket.
- Tartsa az elszívólyukakat mindig tisztán.
- Ügyeljen arra, hogy folyadék ne kerüljön a gépbe.

RO**UTILIZARE**

Mașina de vibroșlefuire este destinată șlefuirii obiectelor din lemn, metal, material plastic și materialelor asemănătoare folosindu-se foi de șlefuit corespunzătoare.

Date tehnice

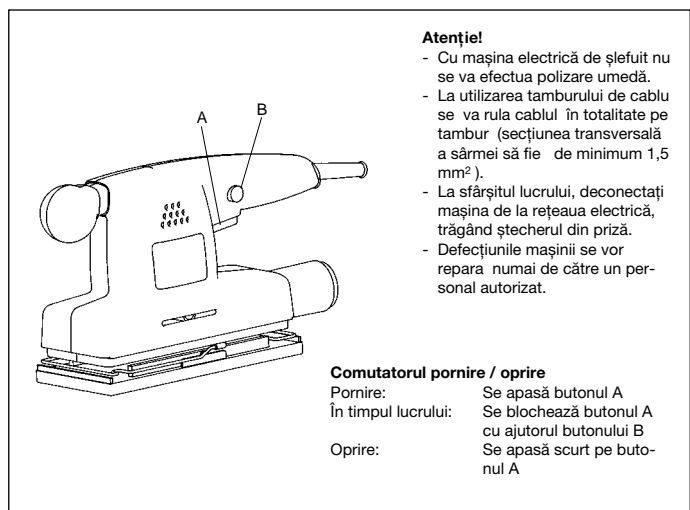
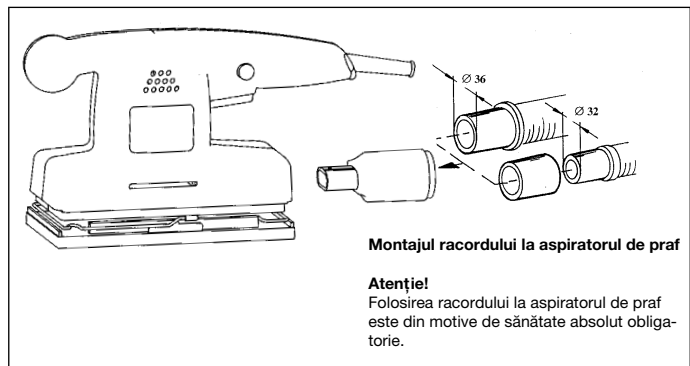
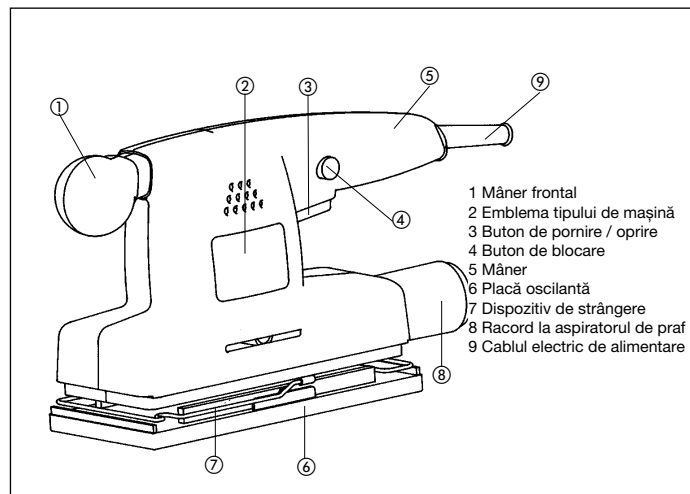
Tensiunea rețelei electrice: 230 V
 Tensiunea nominală: 150 Watt
 Suprafața de șlefuire: 188 x 90
 Dimensiunea hârtiei abrazive:
 238 x 90
 Nr. de oscilații/ minut: 20.000
 Accelerația vibratorie aw : 8,4 m/s²
 Nivelul energiei sonore LWA: 87 dB (A)
 Nivelul presiunii sonore LPA: 92 dB (A)
 Masa: 1,4 kg

Completul de livrare

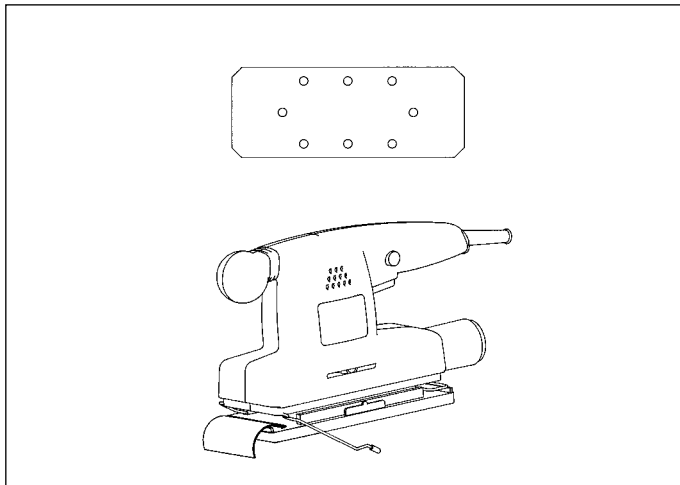
VS 180-01,
 racord la aspiratorul de praf Ø 32, Ø 36, 3 buc. hârtii abrazive.

Instrucțiuni generale de securitate:

- Înainte de efectuarea oricărei operații pe mașină: (curățarea, schimbarea hârtiei abrazive etc.) mașina trebuie deconectată de la rețeaua electrică.
- Deconectați mașina de la rețeaua electrică trăgând ștecherul din priză și nu trăgând de cablul de alimentare!
- În scopul protecției sănătății dvs. se recomandă să purtați mască contra prafului și ochelari de protecție.
- Locul de muncă trebuie să fie întotdeauna curat și bine iluminat.
- Asigurați-vă că piesa de prelucrat este bine fixată și că nu există pericolul de alunecare a acesteia.
- Este interzis accesul copiilor la mașină!
- Este în interesul dvs. să păstrați mașina întotdeauna curată și să verificați după fiecare întrebuințare dacă au apărut defecțiuni la mașină.
- Asigurați-vă la racordare că butonul de pornire este deconectat.
- Poziția dvs. de lucru trebuie să fie sigură, mai ales pe scări și schele.
- În cazul în care constatați defecțiuni la mașină, veți putea cu ajutorul desenelor cu vederi explozive și al listelor de piese să identificați piesele de schimb și să le solicitați la Service-ul nostru.



RO

**Atenție!**

Este obligatoriu să purtați ochelari de protecție și mască de praf.

Păstrați canalele de ventilație întotdeauna deschise și curate!

Oscilațiile au fost determinate conform prescripțiilor ISO 5349.

Accesorii speciale**Hârtie abrazivă**

Granulație	Conținut pachet(buc.)	Art.-Nr.
40 grosieră	10	44.602.00
80 mijlocie	10	44.602.01
100 fină	10	44.602.02

Pentru a putea utiliza optim aparatul de șlefuire se vor folosi numai accesoriile originale, obținabile în toate magazinele de specialitate.

Fixarea hârtiei abrazive

- Se deconectează mașina de la rețeaua electrică.
- Se pune hârtia abrazivă în dispozitivul de prindere aflat în poziție deschis și apoi se închide dispozitivul de prindere.
- Capetele se petrec deasupra plăcii vibratoare și se fixează.
- Se va acorda atenție potrivirii găurilor hârtiei abrazive cu cele din placa vibratoare.

Întreținerea

- Mașina trebuie păstrată întotdeauna curată.
- Nu folosiți mijloace corozive pentru a curăța materialul plastic.
- Găurile de aspirație din placa de oscilație trebuie păstrate întotdeauna curate.
- Nu este permisă pătrunderea lichidelor de orice natură în aparat.

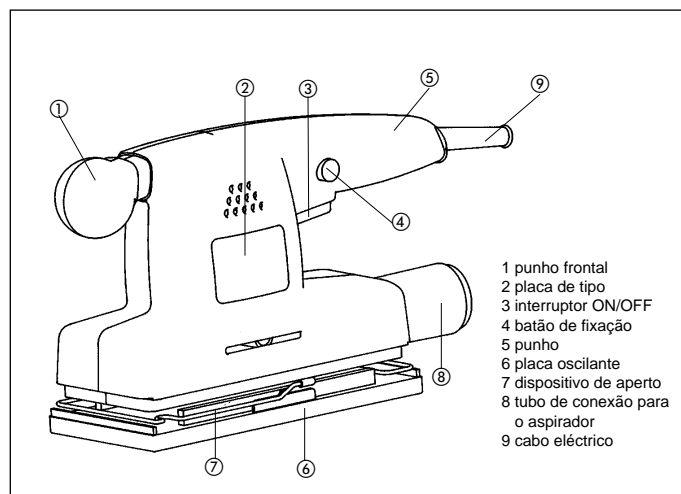
PT

EMPREGO

A rectificadora orbital é prevista para lixar madeira, metal, plásticos e materiais semelhantes, por meio da lixa correspondente.

Dados técnicos

Tensão	230 Volts
Consumo eléctrico	150 Watts
Superfície da lixadeira	188 x 90
Tamanho da lixa	238 x 90
Oscilações por minuto	20.000
Nível da pressão acústica	
LPA	87 db(A)
Nível da potência acústica	
LWA	92 db(A)
Vibração a_w	8,4 m/s ²
Com isolamento protecção	
Peso	1,4 kg

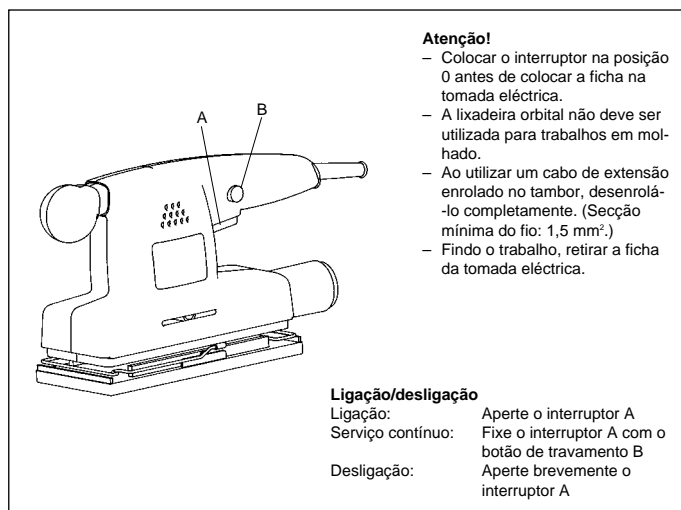
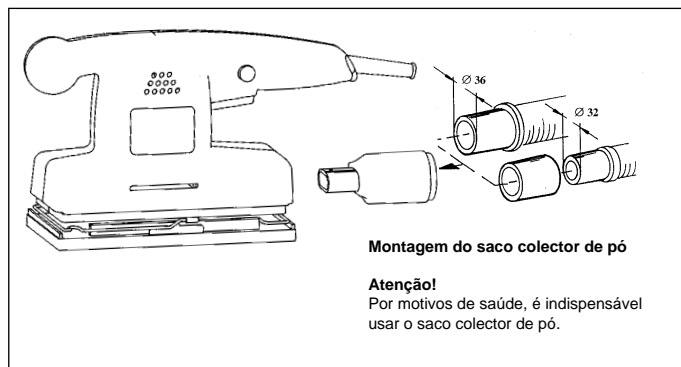


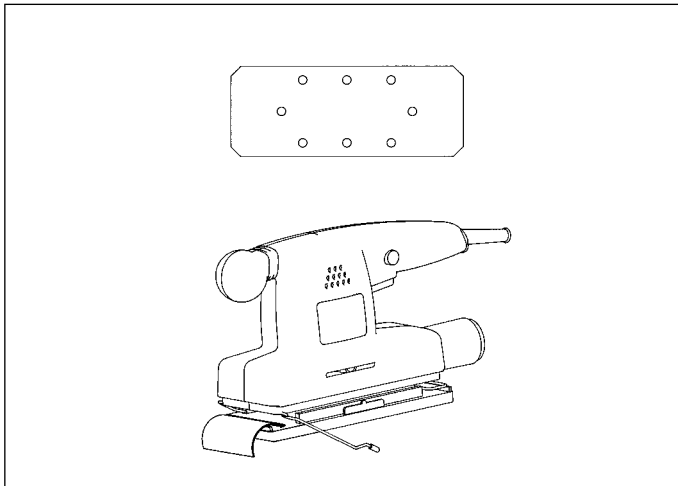
Peças fornecidas

VS 180-01
peças para a conexão do aspirador de pó Ø 32, Ø 35,
13 x lixa

Regras gerais de segurança

- Antes de realizar qualquer tipo de trabalho na máquina (limpeza, substituição da lixa, etc.), retirar a ficha da tomada eléctrica!
- Ao tirar a ficha da tomada não puxar o cabo eléctrico. Pegue na própria ficha.
- Para proteger a sua saúde, utilize uma máscara de protecção contra pó e óculos de protecção ao trabalhar com a lixadeira!
- O local de trabalho deve estar limpo e bem iluminado.
- A peça a trabalhar deve estar fixada apropriadamente.
- Mantenha crianças afastadas.
- É no seu próprio interesse manter a máquina sempre limpa e, findo os trabalhos, controlar se a máquina não tiver defeitos.
- Antes de colocar a ficha eléctrica, assegure-se que o interruptor está desligado.
- Tenha uma posição estável e segura, particularmente ao trabalhar em escadas ou armações.
- Em caso de danos, utilize o desenho técnico e a lista das peças para poder determinar exactamente as peças sobressalentes a encomendar no nosso serviço técnico.



**Atenção**

Utilize óculos de protecção e uma máscara de protecção contra pó.

Manter sempre limpas e não tape as abertura de ventilação da lixadeira orbital.

As vibrações medidas no manipulo no conforme ISO 5349 são 10 m/s².

Acessório especial**Lixa**

Granulação	quantidade	nº do pedido
40 grosso	10	44.602.00
60 médio	10	44.602.01
100 fino	10	44.602.02

Para poder aproveitar integralmente as capacidade da lixadeira orbital, utilize sempre peças originais que pode adquirir nas lojas especializadas.

Fixação da lixa

- Tirar a ficha eléctrica.
- Colocar a lixa no dispositivo de fixação aberto e apertar.
- Estender a lixa bem sobre a placa oscilante e voltar a apertar.
- Os furos na lixa devem corresponder aos furos na placa oscilante.

Manutenção

- Mantenha a sua lixadeira orbital sempre limpa.
- Para limpar o material plástico, não utilize substâncias cáusticas.
- Em caso de surgimento de muitas faíscas, controlar as escovas de carvão.
- Manter limpas as aberturas de aspiração na placa oscilante.
- Preste atenção para que nenhum líquido possa entrar na máquina.

GR

ΧΡΗΣΗ

Το παλμικό τριβείο προορίζεται για την λείανση ξύλου, μετάλλου, πλαστικού και παρομοίων υλικών χρησιμοποιώντας το ανάλογο κατάλληλο φύλλο λείανσης.

Τεχνικά χαρακτηριστικά

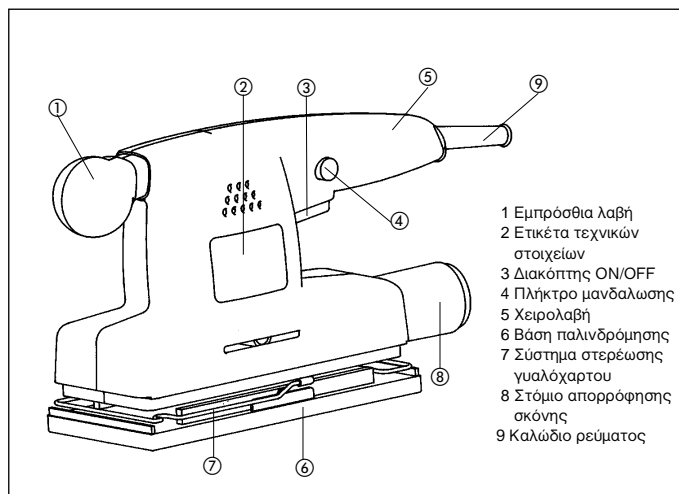
Τάση	230 V
Ισχύς	150 W
Μέγεθος λείανσης	188 x 90
Μέγεθος γυαλόχαρτο	238 x 90
Παλμική ταχύτητα ανά λεπτό	20.000
Στάθμη ακουστικής πίεσης LPA	87 dB (A)
Στάθμη ισχύος ηχητικής πηγής LWA	92 dB (A)
Δονήσεις	8,5 m/s ²
Βάρος μηχανήματος	1,4 κιλά
Προστατευτικά μονωμένο	

Περιεχόμενα

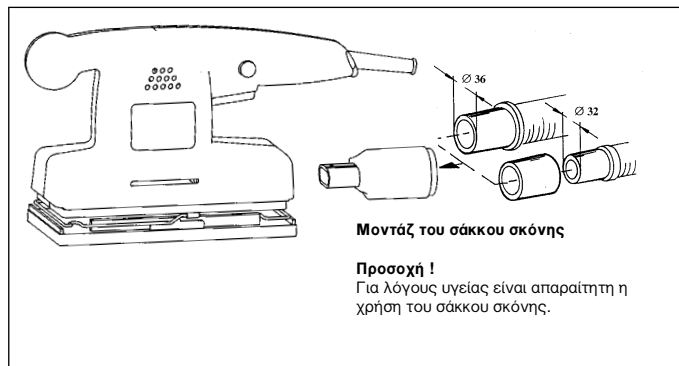
VS 180-01
 Στόμιο απορρόφησης σκόνης διαμ. 32, 35
 3 φύλλα γυαλόχαρτο

Γενικές υποδείξεις ασφαλείας

- Πριν τη διεξαγωγή εργασιών κάθε είδους με τη διεξαγωγή (καθαρισμός της μηχανής, αλλαγή γυαλόχαρτο κλπ.) τραβήξτε το καλώδιο από την πρίζα!
- Τραβήξτε το καλώδιο από την πρίζα κρατώντας το από το φως.
- Για την προστασία της υγείας σας φοράτε κατά τη διεξαγωγή εργασιών λείανσης μάσκα σκόνης και προστατευτική μάσκα για τα μάτια.
- Προσέχετε ώστε το αντικείμενο που λειάνετε να είναι ασφαλισμένο από τυχόν γλίστρημα.
- Κρατάτε τα παιδιά μακριά από το μηχάνημα.
- Διατηρείτε τη μηχανή πάντα καθαρή και ελέγχετε τη μετά από κάθε εργασία λείανσης για τυχόν βλάβες.
- Να σιγουρεύεστε πριν τη σύνδεση ότι ο διακόπτης είναι κλειστός.
- Να έχετε σταθερή θέση όταν εργάζεστε πάνω σε σκάλες και σκαλωσιές.

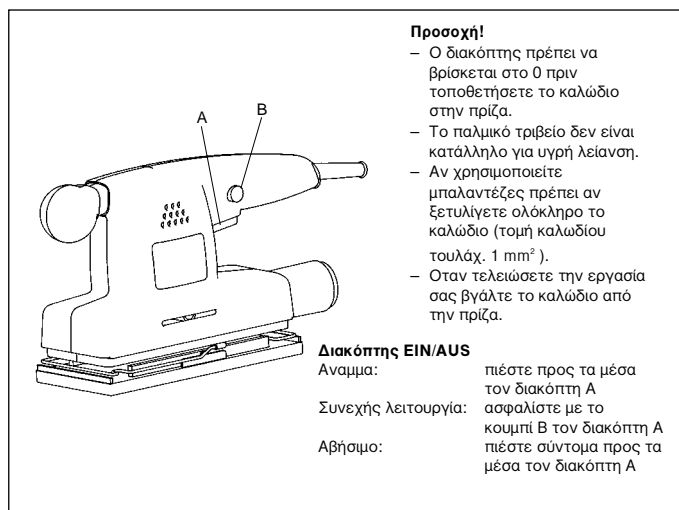


- 1 Εμπρόσθια λαβή
- 2 Ετικέτα τεχνικών στοιχείων
- 3 Διακόπτης ON/OFF
- 4 Πλήκτρο μανδάλωσης
- 5 Χειρολαβή
- 6 Βάση παλινδρόμησης
- 7 Σύστημα στερέωσης γυαλόχαρτο
- 8 Στόμιο απορρόφησης σκόνης
- 9 Καλώδιο ρεύματος



Μοντάζ του σάκκου σκόνης

Προσοχή!
 Για λόγους υγείας είναι απαραίτητη η χρήση του σάκκου σκόνης.

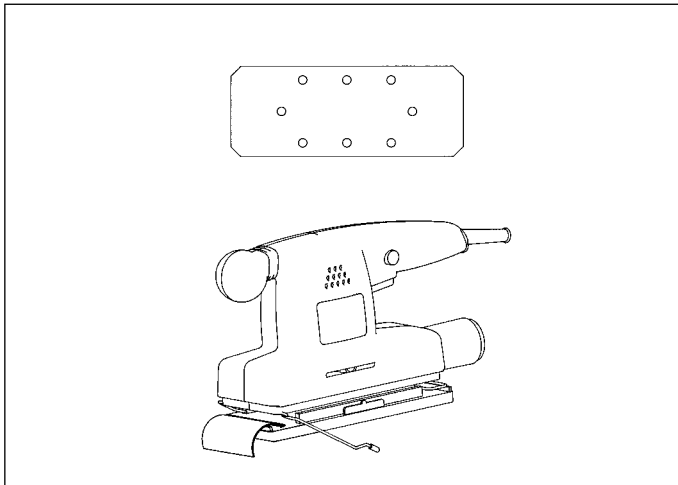


Προσοχή!

- Ο διακόπτης πρέπει να βρίσκεται στο 0 πριν τοποθετήσετε το καλώδιο στην πρίζα.
- Το παλμικό τριβείο δεν είναι κατάλληλο για υγρή λείανση.
- Αν χρησιμοποιείτε μπαλαντέζες πρέπει αν ξετυλίγετε ολόκληρο το καλώδιο (τομή καλωδίου τουλάχισ. 1 mm²).
- Όταν τελειώσετε την εργασία σας βγάλτε το καλώδιο από την πρίζα.

Διακόπτης EIN/AUS

Αναμμα: πιέστε προς τα μέσα τον διακόπτη A
 Συνεχής λειτουργία: ασφαλίστε με το κουμπί B τον διακόπτη A
 Αβήσιμο: πιέστε σύντομα προς τα μέσα τον διακόπτη A



Σε περίπτωση που διαπιστώσετε φθορές μπορείτε βάσει του σχεδιαγράμματος και του καταλόγου ανταλλακτικών να απευθυνθείτε στο Κέντρο εξυπηρέτησης πελατών και να τα παραγγείλετε.

Προσοχή!
Φοράτε προστατευτικά γυαλιά και μάσκα σκόνης.

Να διατηρείτε πάντα καθαρές τις οπές εξαερισμού του παλμικού τριβείου.

Η σύμφωνα με την ISO8662-8 στην χειρολαβή μετρηθείσα τιμή δόνησης είναι 8,5 m/a²

Ειδικά εξαρτήματα

Γυαλόχαρτο

Βαθμός	Ποσότητα προϊόντος	Αριθ.
40 χοντρό	10	44.602.00
60 μεσαίο	10	44.602.01
100 λεπτό	10	44.602.02

Για να αξιοποιήσετε ιδανικά το παλμικό τριβείο χρησιμοποιείτε πάντα αυθεντικά ειδικά εξαρτήματα Einhell που πωλούνται στα ειδικά καταστήματα.

Στερέωση του γυαλόχαρτου

- Βγάξτε το καλώδιο από την πρίζα.
- Τοποθετείτε το γυαλόχαρτο στο ανοικτό σύστημα στερέωσης και το κλείνετε.
- Το τοποθετείτε επίπεδα στη βάση παλινδρόμησης και το ξαναστερεώνετε.
- Προσέξτε οι οπές του να συμπίπτουν με τη βάση παλινδρόμησης.

Συντήρηση

- Διατηρείτε το παλμικό τριβείο πάντα καθαρό.
- Για τον καθαρισμό των πλαστικών τμημάτων μην χρησιμοποιείτε διαβρωτικά υλικά.
- Σε περίπτωση δημιουργίας πολλών σπιθών ελέγξτε τις ψήκτρες.
- Διατηρείτε τις οπές απορρόφησης στη βάση του τριβείου καθαρές.
- Προσέξτε να μην εισχωρήσουν οποιαδήποτε υγρά στη συσκευή.