

- Ⓓ **Bedienungsanleitung  
Klimagerät**
- Ⓔ **Manual de instrucciones  
Equipo de aire acondicionado**
- Ⓕ **Mode d'emploi  
Climatiseur**
- Ⓖ **Gebruiksaanwijzing  
Klimatiseringstoestel**
- Ⓘ **Istruzioni per l'uso  
Climatizzatore**

**Einhell**<sup>®</sup>  
NEW GENERATION

2

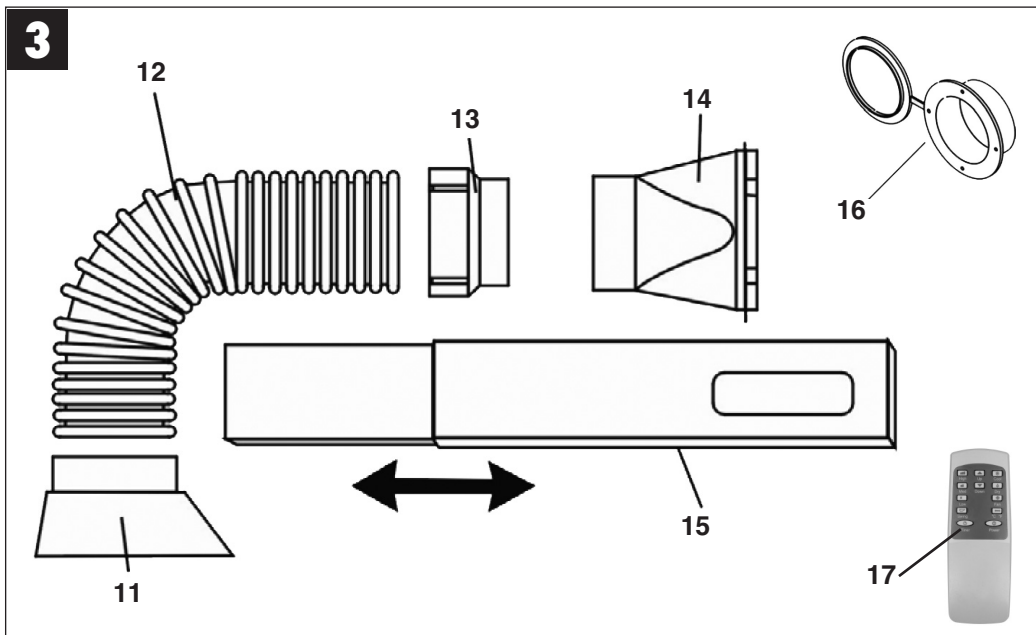
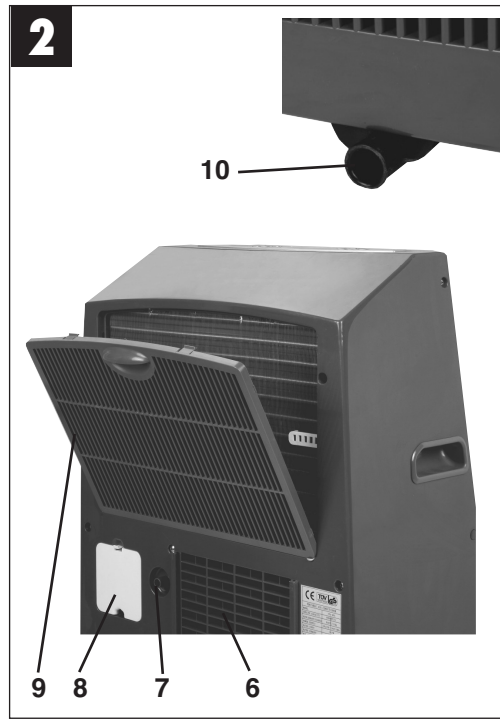
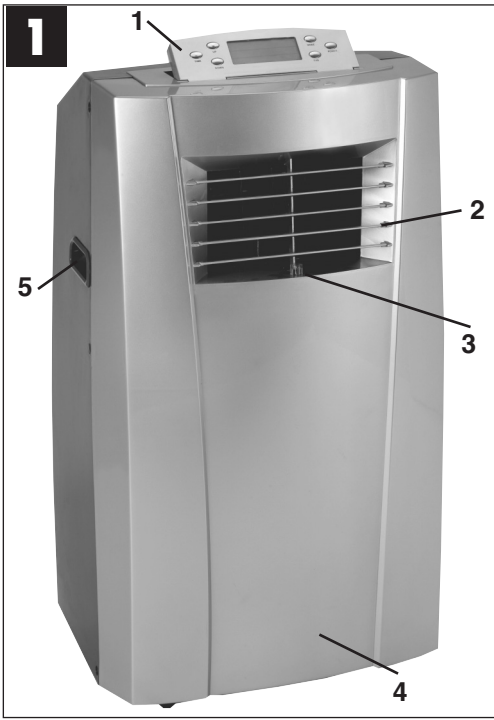


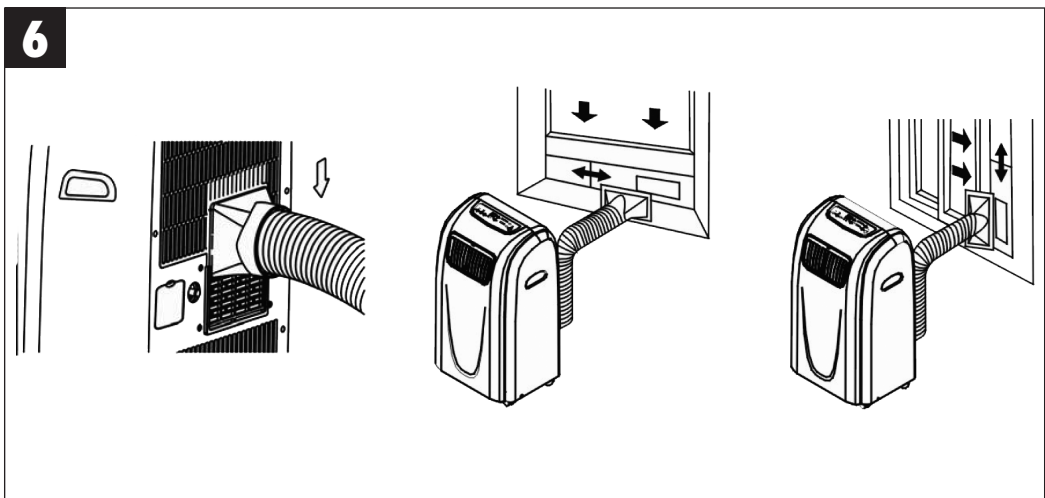
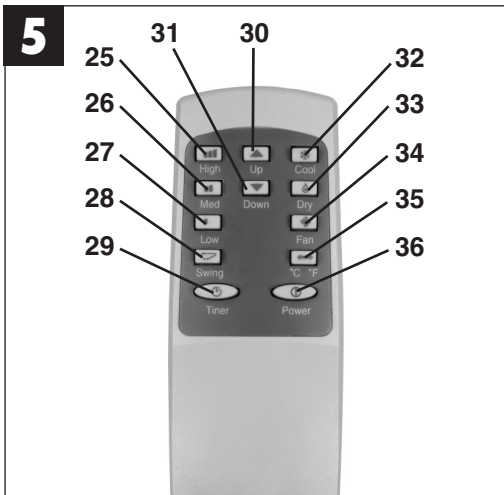
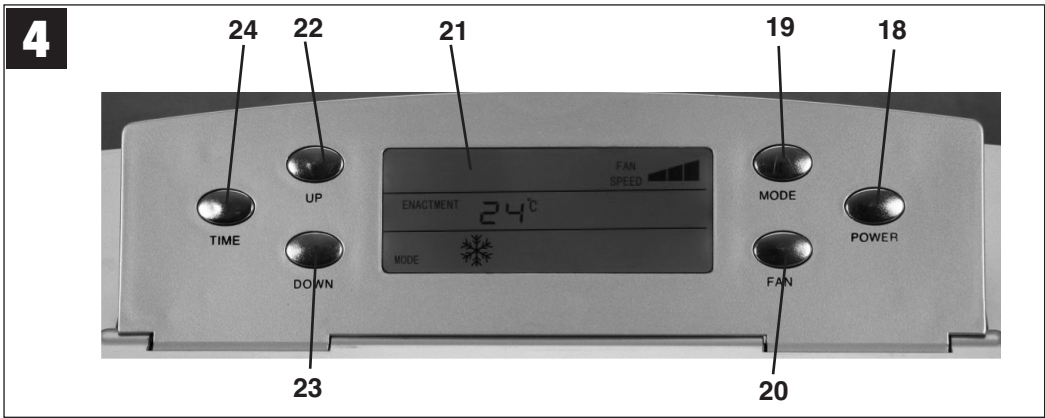
Art.-Nr.: 23.602.05

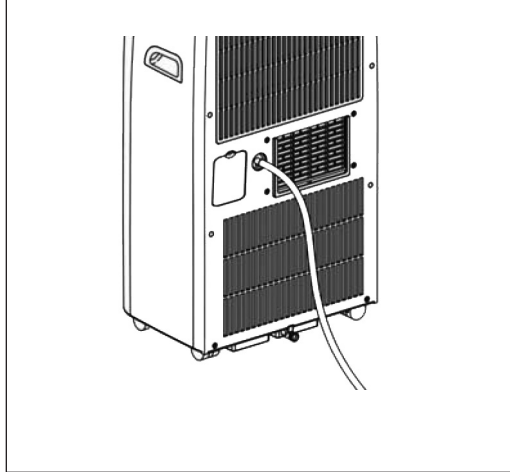
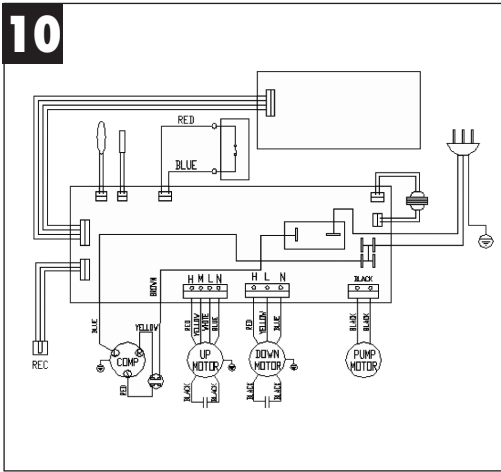
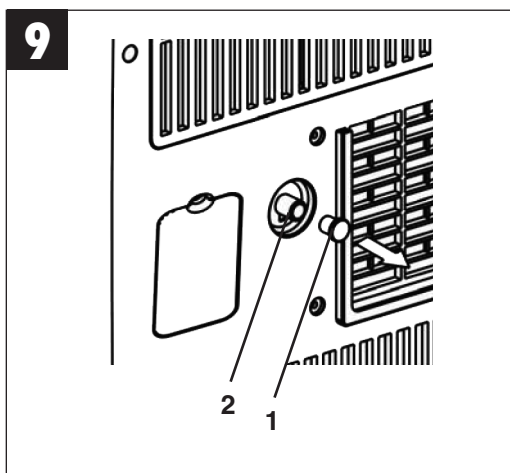
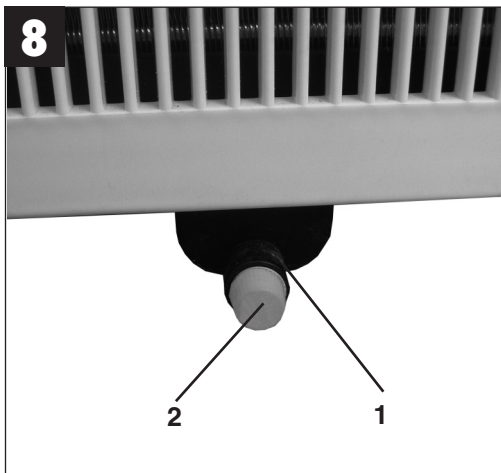
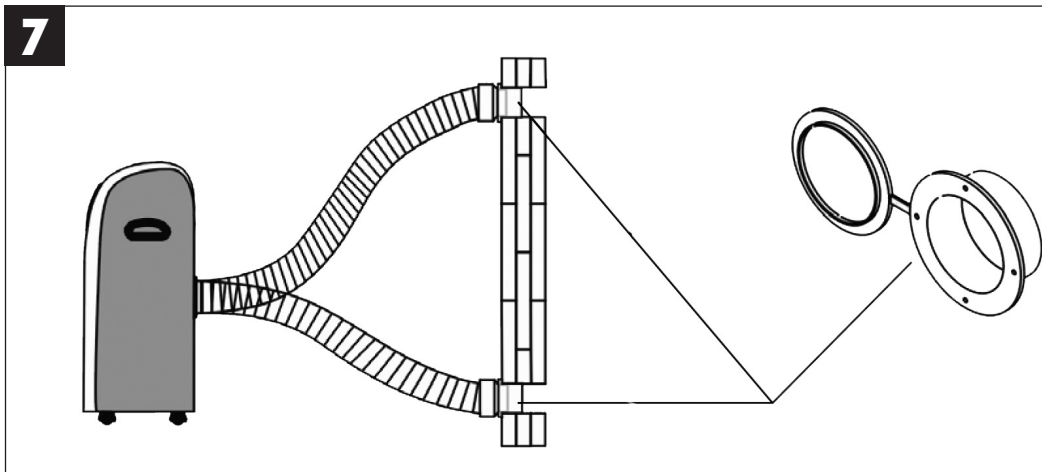
I.-Nr.: 01016

NMK **2700E**









## Inhaltsverzeichnis

1. Vor dem Gebrauch
2. Technische Daten
3. Sicherheitshinweise
4. Gerätebeschreibung
5. Inbetriebnahme des Gerätes
6. Montage des Abluftschlauches
7. Kondensatrückführung
8. Anschluss Kondenswasserschlauch
9. Reinigungsarbeiten durch den Endverbraucher
10. Ersatzteilbestellung
11. Elektrisches Schaltbild
12. Hinweise zur Fehlerbeseitigung

Bitte lesen die Anleitung sorgfältig vor Inbetriebnahme des Geräts und bewahren Sie diese Unterlagen gut auf.

Mit dem Kauf dieses transportablen Klimagerätes haben Sie einen guten Kauf getätigt. Das Gerät ist sehr professionell konstruiert und bietet ein Maximum an Komfort für viele Jahre, vorausgesetzt es wird gemäß der Betriebsanleitung verwendet. Lesen Sie also die Anleitung sorgfältig durch und bewahren Sie diese für späteres Nachschlagen gut auf.

### 1. Vor dem Gebrauch

1. Stellen Sie das transportable Gerät stets auf einen stabilen waagerechten Untergrund.
2. Das Gerät muss immer in senkrechter Position sein.
3. Kippen Sie das Gerät nie um mehr als 45°! Nach Transport (Schrägstellen) das Gerät mindestens 1 Stunde nicht an die Steckdose anschließen.
4. Schließen Sie das Gerät an der richtigen Steckdose an (Netzspannung beachten).
5. Bei Kühlfunktion muss die warme Abluft nach über den Abluftschlauch nach aussen geleitet werden. Eine Öffnung in der Wand oder im Fenster ist dafür vorzusehen.

### 2. Technische Daten

Kältemittel	R407 C
Kältemittelfüllmenge	500 g
Kühlleistung*	2450 Watt
Netzspannung	230 V ~ 50 Hz
Nenn-Leistungsaufnahme	980 W
Energieeffizienzklasse*	B (EER 2,50)
Luftdurchsatz max.	440 cbm/Std.
Raumgröße max.	70 m <sup>3</sup>

Entfeuchterleistung max.(30°C/80%RH)	64 l/Tag
Ventilatorgeschwindigkeitsstufen	3
Einsatzbereich Raumtemperatur:	18 - 30°C
Schalldruckpegel	≤ 55 dB(A)
Maße (BxTxH)	50 x 35 x 84 cm
Nettogewicht	32 kg

\* Daten nach EN 14511

### 3. Sicherheitshinweise

- Lesen Sie die zu befolgenden Sicherheitshinweise vor dem Gebrauch des Gerätes.
- Nach dem Lesen bewahren Sie die Betriebsanleitung gut auf und geben Sie die Anleitung an Dritte weiter, die die Klimaanlage ebenfalls bedienen.
- Das Gerät so aufstellen, dass der Netzstecker jederzeit zugänglich ist.
- Die Netzleitung muss regelmäßig auf Defekte oder Beschädigungen geprüft werden. Eine beschädigte Netzleitung darf nur vom Elektrofachmann oder der ISC GmbH unter Berücksichtigung der einschlägigen Bestimmungen ausgetauscht werden.
- Das Gerät ist nicht für gewerbliche Zwecke geeignet.
- Das Gerät darf nicht im Bad verwendet werden.
- Das Gerät darf von Kindern oder gebrechlichen Personen nur unter Aufsicht bedient werden. Kleine Kinder dürfen das Gerät nicht als Spielzeug benutzen.
- Die Klimaanlage ist nur zur Raumklimatisierung kleinerer bis mittelgroßer Räume geeignet. Verwenden Sie sie nicht für spezielle Zwecke wie Aufbewahrung von Lebensmittel, Präzisionsinstrumente, Pflanzen, Tiere, Farben oder Kunstwerken, da diese Objekte Schaden nehmen können.
- Stellen Sie sicher, dass die vorhandene Netzspannung und die Angabe der Netzspannung auf dem Datenschild den gleichen Wert haben.
- Das Gerät darf nur an einer ordnungsgemäß geerdete Schutzkontaktsteckdose betrieben werden.
- Installieren Sie zur elektrischen Sicherheit einen Fehlerstromschutzschalter (FI - Schutzschalter).
- **Achtung!** Verlängern Sie nicht das Netzkabel und benutzen Sie keine Mehrfachstecker. Die elektrische Sicherheit kann ansonsten nicht mehr gegeben sein.
- Ziehen Sie nie bei laufendem Gerät den Netzstecker aus der Steckdose.

**D**

- Schalten Sie sofort das Gerät ab und ziehen Sie den Netzstecker, sofern Sie einen anormalen Betriebszustand (z.B. Brandgeruch) feststellen. Wird das Gerät weiterbetrieben können z.B. Defekte an der Anlage, elektrische Schläge und Brandschäden die Folgen sein.
- Ziehen Sie den Netzstecker nicht am Kabel aus der Steckdose. Halten Sie den Netzstecker fest um ihn aus der Steckdose zu ziehen. Ansonsten könnte das Netzkabel beschädigt werden.
- Betätigen Sie keine Schalter mit nassen Händen. Ansonsten besteht die Gefahr eines elektrischen Schlages.
- Lassen Sie sich von der kühlen Luft nicht direkt anblasen und lassen Sie die Luft im Raum nicht zu kalt werden. Unwohlsein und Gesundheitsschäden können hervorgerufen werden.
- Platzieren Sie keine Pflanzen oder Tiere direkt in den kühlen Luftstrom. Die Tiere und Pflanzen können unter dem kühlen Luftstrom leiden.
- Stecken Sie niemals Finger oder Gegenstände in die Luftaustrittsöffnungen. Der rotierende Lüfter kann zu Verletzungen führen.
- Reparieren oder Warten Sie die Klimaanlage nicht selbst. Unsachgemäße Reparaturen und Wartungsarbeiten können das Gerät beschädigen, Brände oder Kondenswasserschäden verursachen.
- Vor Reinigung des Gerätes schalten Sie es aus und ziehen Sie den Netzstecker. Ansonsten besteht Verletzungsgefahr.
- Reinigen Sie das Klimagerät nicht mit Wasser. Stromschlag oder Brand könnten die Folge sein.
- Verwenden Sie keine brennbare Reinigungsmittel. Feuer und Verformungen am Gehäuse können entstehen.
- Berühren Sie keine Metallteile des Innengerätes während der Herausnahme des Luftfilters. Sie könnten sich verletzen.
- Wenn das Klimagerät längere Zeit verwendet wird, muss der Raum von Zeit zu Zeit gelüftet werden. Ansonsten kann ein Sauerstoffmangel eintreten.
- Installieren Sie das Gerät nicht in einem Raum, in dem brennbare Gase ausströmen können. Ausgetretenes Gas kann sich ansammeln und eine Explosion verursachen.
- Halten Sie keine brennenden Gegenstände in der Nähe der Anlage, die von der austretenden Luft direkt angeblasen werden könnten. Es könnte eine unvollständige Verbrennung hervorgerufen werden.
- Ziehen Sie den Netzstecker, wenn das Gerät längere Zeit nicht benützt wird.
- Schalten Sie während eines Gewitters das Gerät

aus und ziehen Sie den Netzstecker. Elektrische Teile könnten evtl. durch Überspannung beschädigt werden.

- Bei Undichtigkeiten im Kältemittelkreislauf schalten Sie das Gerät sofort ab und verständigen Sie bitte Ihren Servicepartner.
- Tritt Kältemittel in einem Raum aus, kann der Kontakt mit einer Flamme ein gesundheitsschädliches Gas erzeugen. Schalten Sie das Gerät sofort ab.
- Um elektromagnetische Störungen zu vermeiden halten Sie das Gerät von Fernseh- und Radiogeräten fern.

**Verpackung:**

Das Gerät befindet sich in einer Verpackung um Transportschäden zu verhindern. Heben Sie die Verpackung zur späteren Lagerung (z.B. im Winter) des Gerätes auf. Sollten Sie die Verpackung dennoch entsorgen ist diese Rohstoff und somit wiederverwendbar oder kann dem Rohstoffkreislauf zurückgeführt werden.

**4. Gerätebeschreibung****Vorderseite (Abb. 1)**

- 1 Bedienfeld 2-fach klappbar, beleuchtet
- 2 Luftauslasslamellen
- 3 IR-Empfänger
- 4 Laufrollen
- 5 Griffmulde

**Geräterückseite (Abb. 2)**

- 6 Anschlussöffnung für Abluftschlauch
- 7 Anschluss für ständigen Kondenswasserablauf
- 8 Netzleitungsstauraum mit Abdeckung
- 9 Luftansaugfilter
- 10 Anschluss für Kondensatauffangwannenablauf

**Zubehör (Abb. 3)**

- 11 Geräteadapter
- 12 Abluftschlauch
- 13 Wandanschlussadapter
- 14 Fensterabluftadapter
- 15 Fensteradapter
- 16 Wandadapter
- 17 Fernbedienung

**Beschreibung Bedienfeld (Abb. 4)**

- 18 Funktionstaster „Power – Ein/Aus“
- 19 Funktionstaster „Mode - Betriebsmodus“
- 20 Funktionstaster „Fan - Ventilatorgeschwindigkeit“
- 21 LCD Anzeigedisplay
- 22 Funktionstaster „Up - höher“

- 23 Funktionstaster „Down - niedriger“
- 24 Funktionstaster „Time - Einschaltdauer“

**Hinweise:**

- Um von °C auf °F umzuschalten, drücken Sie die Funktionstaster „höher“ und „niedriger“ gleichzeitig.
- Alle Funktionen können auch von der Fernbedienung geschaltet werden.
- Die Funktion „Swing“ – die automatische vertikale Lamellenverstellung“ kann nur von der Fernbedienung aus geschaltet werden.

**Beschreibung Fernbedienung (Abb. 5)**

- 25 Funktionstaster „Gebläse schnell“
- 26 Funktionstaster „Gebläse mittel“
- 27 Funktionstaster „Gebläse langsam“
- 28 Funktionstaster „Swing – automatische vertikale Lamellenverstellung“
- 29 Funktionstaster „Timer - Einschaltdauer“
- 30 Funktionstaster „höher“
- 31 Funktionstaster „niedriger“
- 32 Funktionstaster „Cool – Kühlmodus“
- 33 Funktionstaster „Dry – Entfeuchtermodus“
- 34 Funktionstaster „Fan – Gebläsemodus“
- 35 Funktionstaster „°C - °F Umschaltung“
- 36 Funktionstaster „Power – Ein/Aus“

**Funktionsprinzip Kühlen:**

Über den Luft-Wärmeaustauscher (Verdampfer), in dem das Kältemittel zirkuliert, wird der Raumluft Wärme entzogen und an den Außenluft-Wärmeaustauscher (Verflüssiger) weitergeleitet. Dieser gibt über den angeschlossenen, ins Freie geführten Abluftschlauch die Wärme an die Außenluft ab.

**Funktionsprinzip Entfeuchten**

Bei hoher relativer Luftfeuchtigkeit kann das Gerät auch als Entfeuchter verwendet werden. Dabei muss der Abluftschlauch vom Gerät entfernt werden, damit die Luftzirkulation innerhalb des Raumes erfolgen kann. Durch die Wechselwirkung von kalter und warmer Luft wird der Luft Feuchtigkeit entzogen.

**Energiespartipps**

- Benutzen Sie die Klimaanlage nur, wenn sie auch wirklich gebraucht wird.
- Schließen Sie Fenster, Türen und Jalousien um Sonneneinstrahlung so weit wie möglich zu verhindern.

## 5. Inbetriebnahme des Gerätes (Abb. 1 – 4)

**Hinweise:**

- Beachten Sie, dass der Mindestabstand vom Gerät zur Wand seitlich und nach hinten 50cm betragen muss. Der Mindestabstand zu Gegenständen nach vorne muss 2m betragen.
- Prüfen Sie ob die beiden Stopfen für ständigen Kondenswasserablauf und Anschluss für Kondensatauffangwannenablauf vorhanden und fest angebracht sind.
- Vor Verfahren des Gerätes ist die Kondensatauffangwanne komplett zu entleeren.
- Stecken Sie den Netzstecker in die Netzsteckdose, es ertönt ein akustisches Signal, das LCD-Anzeigedisplay leuchtet blau. Anschließend kann mit dem Funktionstaster „Power – Ein/Aus“ auf dem Bedienfeld oder der Fernbedienung das Gerät eingeschaltet werden. Die aktuelle Raumtemperatur erscheint im Display. Sobald das Gerät eingeschaltet ist, können die verschiedenen Funktionen eingestellt werden.
- Um den Kompressor zu schonen läuft er ggf. erst 3 Minuten nach Einschalten des Gerätes an (Kühlen, Entfeuchten).
- Sobald ein Funktionstaster gedrückt wird, ertönt ein akustisches Signal.
- Um das Gerät auszuschalten, drücken Sie nochmals den Funktionstaster „Power – Ein/Aus“.

**A) Kühlmodus (Cool)**

- Schieben Sie den Abluftschlauch von oben in die Führungsschienen an der Geräterückseite.

**Hinweis!** Während der Kühlfunktion muss der Abluftschlauch ins Freie geführt werden, damit die warme Abluft nach außen strömen kann (s. Kapitel 6).

- **Bedienfeld:** Drücken Sie den Funktionstaster „Betriebsmodus“ (MODE) um die Kühlfunktion einzuschalten.

**Fernbedienung:** Drücken Sie den Funktionstaster „Cool“.  
LCD-Anzeigedisplay: Es erscheint ein „Eiskristall“.

- **Bedienfeld:** Pro Drücken des Funktionstasters für die Ventilatorgeschwindigkeit (FAN) verändert sich diese 3-stufig.

**Fernbedienung:** Drücken Sie den entsprechenden Funktionstaster „High, Med, Low“.

LCD-Anzeigedisplay: Es erscheint das entsprechende Symbol für schnelle Ventilatorgeschwindigkeit (□□□), mittlere

**D**

Ventilatorgeschwindigkeit (□□) oder langsame Ventilatorgeschwindigkeit (□). Entsprechend schnell dreht sich der integrierte Ventilator.

- **Bedienfeld:** Drücken Sie den Funktionstaster „Up - Höher“ oder „Down - Niedriger“ um die von Ihnen gewünschte Solltemperatur (17°C - 30°C) einzustellen.

**Fernbedienung:** Verwenden Sie die selben Funktionstaster.

LCD-Anzeigedisplay: Es wird die von Ihnen gewünschte Solltemperatur angezeigt.

- **Bedienfeld:** Durch Drücken beider Funktionstasten „Höher“ und „Niedriger“ können Sie die Temperatureinheit wechseln (°C → °F bzw. °F → °C).

**Fernbedienung:** Verwenden Sie hierzu die Funktionstaste „°C ↔ °F“.

LCD-Anzeigedisplay: Abhängig von der Einstellung erscheint °C oder °F.

**Hinweis:** Im Kühlbetrieb soll die Raumtemperatur nicht mehr als 5°C unter der Außentemperatur liegen.

**B) Entfeuchtermodus (Dry)**

- Stellen Sie sicher, dass der Kondenswasserschlauch korrekt angeschlossen ist (s. Kapitel 8.)
- **Bedienfeld:** Drücken Sie den Funktionsschalter „Betriebsmodus“ (MODE) um die Entfeuchterfunktion einzuschalten.  
**Fernbedienung:** Drücken Sie den Funktionstaster „Dry – Entfeuchtermodus“.  
LCD-Anzeigedisplay: Es erscheint ein „Wasserbehälter“.

**Hinweis!** Die Ventilatorgeschwindigkeit kann nicht verändert werden. Das Gerät bläst kühle Luft nach vorne, warme Luft nach hinten aus. Die Temperatur kann nicht eingestellt werden. Der Abluftschlauch darf nicht angeschlossen sein.

**C) Ventilationsmodus (Fan)**

- **Bedienfeld:** Drücken Sie den Funktionstaster „Betriebsmodus“ (MODE) um die Ventilationsfunktion einzuschalten.  
**Fernbedienung:** Drücken Sie den Funktionstaster „Fan – Ventilatorgeschwindigkeit“.  
LCD-Anzeigedisplay: Es erscheint ein „Ventilatorsymbol“.
- **Bedienfeld:** Pro Drücken des Funktionstasters für die Ventilatorgeschwindigkeit (FAN) verändert sich diese 3-stufig.  
**Fernbedienung:** Drücken Sie den entsprechenden Funktionstaster „High, Med, Low“.  
LCD-Anzeigedisplay: Es erscheint das entsprechende Symbol für schnelle

Ventilatorgeschwindigkeit (□□□), mittlere Ventilatorgeschwindigkeit (□□) oder langsame Ventilatorgeschwindigkeit (□). Entsprechend schnell dreht sich der integrierte Ventilator.

**D) Einschaltverzögerung (Time on)**

- Mit dieser Funktion können Sie das Gerät automatisch einschalten lassen. Voraussetzung ist, dass das Gerät an der Spannungsversorgung angeschlossen ist. Den „Betriebsmodus“ und die „Ventilatorgeschwindigkeit“ können Sie entweder vor oder nach Einstellung der „Einschaltverzögerung“ auswählen.
- **Bedienfeld:** Drücken Sie den dem Funktionstaster „Time - Einschaltdauer“.  
**Fernbedienung:** Drücken Sie den Funktionstaster „Timer – Einschaltdauer“.  
LCD-Anzeigedisplay: Es blinken „Time On“ und die aktuell eingestellte „Einschaltverzögerung“ (beginnend mit 0,5 HR).
- **Bedienfeld und Fernbedienung:** Pro drücken des Funktionstasters „Up - höher“ verändert sich die Zeiteinstellung um 0,5h nach oben. Pro drücken des Funktionstasters „Down - niedriger“ verändert sich die Zeiteinstellung pro drücken um 0,5h nach unten. Der Einstellbereich beträgt 0,5 – 24h. Drücken Sie bei Anzeige „0,5 HR“ den „Down - niedriger“ Taster nochmals erscheint „0 HR“ und die „Einschaltverzögerung“ ist ausgeschaltet.
- Wird länger als 5 Sekunden keiner der beiden Funktionstaster betätigt, leuchtet im LCD-Anzeigedisplay „Time On“ und die aktuell eingestellte „Einschaltverzögerung“ ständig und im Anzeigedisplay erscheint die aktuelle Raumtemperatur. Die Einschaltverzögerung ist jetzt gespeichert.
- **Bedienfeld und Fernbedienung:** Drücken Sie den Funktionstaster „Time - Einschaltdauer“ erneut, blinken im LCD-Anzeigedisplay „Time On“ und die aktuell eingestellte „Einschaltverzögerung“. Sie können die Zeiten der „Einschaltverzögerung“ nachträglich verändern.
- Nach Ablauf der gespeicherten „Einschaltverzögerung“ schaltet das Gerät automatisch ein
- **Bedienfeld und Fernbedienung:** Um das Gerät auszuschalten, drücken Sie den Funktionstaster „Power – Ein/Aus“. Das Gerät schaltet aus.
- **Bedienfeld und Fernbedienung:** Um das Gerät vor Ablauf der gespeicherten „Einschaltverzögerung“ einzuschalten, drücken Sie den Funktionstaster „Power – Ein/Aus“. Das Gerät schaltet ein.



**E) Einschaltdauer (Time off)**

Mit dieser Funktion können Sie das Gerät automatisch ausschalten lassen. Voraussetzung ist, dass sich das Gerät in Betrieb befindet.

- **Bedienfeld:** Drücken Sie den dem Funktions-taster "Time - Einschaltdauer".
- **Fernbedienung:** Drücken Sie den Funktionstaster „Timer – Einschaltdauer“. LCD-Anzeigedisplay: Es blinken „Time OFF“ und die aktuell eingestellte „Einschaltdauer“ (beginnend mit 0,5 HR).
- **Bedienfeld und Fernbedienung:** Pro drücken des Funktionstasters „Up - höher“ verändert sich die Zeiteinstellung um 0,5h nach oben. Pro drücken des Funktionstasters „Down - niedriger“ verändert sich die Zeiteinstellung pro drücken um 0,5h nach unten. Der Einstellbereich beträgt 0,5 – 24h. Drücken Sie bei Anzeige „0,5 HR“ den „Down - niedriger“ Taster nochmals erscheint „0 HR“ und die „Einschaltdauer“ ist ausgeschaltet.
- Wird länger als 5 Sekunden keiner der beiden Funktionstaster betätigt, leuchtet im LCD-Anzeigedisplay „Time OFF“ und die aktuell eingestellte „Einschaltdauer“ ständig und im Anzeigedisplay erscheint die aktuelle Raumtemperatur. Die Einschaltdauer ist jetzt gespeichert.
- **Bedienfeld und Fernbedienung:** Drücken Sie den Funktionstaster "Time - Einschaltdauer" erneut, blinken im LCD-Anzeigedisplay „Time OFF“ und die aktuell eingestellte „Einschaltdauer“. Sie können die Zeiten der „Einschaltdauer“ nachträglich verändern. Sie können die Zeiten der „Einschaltdauer“ nachträglich verändern.
- Nach Ablauf der gespeicherten „Einschaltdauer“ schaltet das Gerät automatisch aus.
- **Bedienfeld und Fernbedienung:** Um das Gerät vor Ablauf der gespeicherten „Einschaltdauer“ auszuschalten, drücken Sie den Funktionstaster „Power – Ein/Aus“. Das Gerät schaltet ab.

**F) Mechanische / Automatische Verstellung der Luftaustrittslamellen**

Die Luftaustrittslamellen können Sie horizontal nach oben und unten verstellen.

**Fernbedienung:** Drücken Sie den Funktionstaster „Swing – automatische vertikale Lamellenverstellung“ so schwenken die vertikalen Lamellen ständig hin und her.

LCD-Anzeigedisplay: Es werden „zwei nach unten gerichtete Pfeile + FAN“ angezeigt.

**6. Montage des Abluftschlauches**

Verwenden Sie nur den mitgelieferten Abluftschlauch. Die Länge des Abluftschlauches kann von 375 mm bis 1500 mm variiert werden. Drehen Sie den Schlauch in den Fensterabluftadapter und in den Geräteadapter ein.

Die beste Kühlleistung erhalten Sie mit der kürzesten Abluftschlauchlänge. Knicke oder starke Krümmungen des Abluftschlauches (Abb. 5) sollten vermieden werden, damit die Abluft ungehindert nach außen strömen kann. Wenn dies nicht beachtet wird, kann es zu Überhitzungen des ganzen Gerätes kommen und das Gerät abschalten. Das Gerät könnte dadurch beschädigt werden.

**Achtung!**

Die Länge des Abluftschlauches ist auf die technische Spezifikation des Gerätes abgestimmt. Verlängern Sie nicht den Schlauch, dies könnte zu Störungen am Gerät führen.

Unter Umständen kann es zu einem Unterdruck im Raum kommen, wodurch die Kühlleistung des Gerätes vermindert wird. Um dies zu verhindern muss für Luftzufuhr (Zimmertür einen Spalt offen lassen) gesorgt werden.

**A) Montage des Abluftschlauches durchs offene Fenster (Abb. 6)**

Verwenden Sie den Fensterabluftadapter und längenverstellbaren Fensteradapter. Schieben Sie den Fensterabluftadapter auf den Abluftschlauch. Klemmen Sie den Fensteradapter in das einen Spalt geöffnete Fenster. Sichern Sie das Fenster, sodass der Fensteradapter zuverlässig hält. Stecken Sie den Fensterabluftadapter in die dafür vorgesehene Öffnung des Fensteradapters.

**Hinweis:** Treffen Sie Vorkehrungen gegen unbefugtes Eindringen durch das Fenster.

**B) Montage des Abluftschlauches durch die Wand (Abb. 7)**

- Stemmen Sie ein ca. 130 mm Ø Loch in die Wand. Beachten Sie mögliche Leitungen (Strom, Wasser, Abwasser usw.) in diesem Bereich.
- Befestigen Sie an der Innenseite der Wand den Wandadapter mit Abdeckkappe. Bei Nichtbetrieb der Anlage stecken Sie die Abdeckkappe auf den Wandadapter auf.
- Stecken Sie ein HT – Rohr, Größe DN 125 (nicht im Lieferumfang) durch das erstellte Loch bis es am Wandadapter mit Abdeckklappe ansteht. Isolieren Sie das HT – Rohr und mauern Sie das HT – Rohr ein.
- An der Außenwand montieren Sie ein passendes

**D**

Lüftungsgitter (nicht im Lieferumfang) mit Insekten- und Regenschutz.

## 7. Kondensatrückführung

Das Gerät ist im Kühlbetrieb mit einer Kondensatrückführung ausgestattet. Das Kondensat wird während des Kühlbetriebes in einer im Gerät integrierten Auffangschale (ca. 1,2 ltr. Inhalt) gesammelt, über den Verflüssiger verdampft und über den Abluftschlauch nach außen geführt.

Sollte die Auffangschale voll sein, schaltet das Gerät ab. Es erscheint im Anzeigedisplays „P2“ und ein akustisches Signal ertönt kurzzeitig. Gehen Sie wie folgt vor (Abb. 8):

- Stecken Sie das Gerät aus.
- Stellen Sie ein geeignetes Gefäß unter den Kondensatablass (1) und entfernen Sie den Stopfen (2). Die Auffangschale wird entleert.
- Stecken Sie den Stopfen wieder in den Kondensatablass. Das Gerät ist wieder betriebsbereit.

**Hinweis:** Im Normalfall wird die Kondensatauffangschale im Kühlbetrieb nie vollständig gefüllt. Sollte dies dennoch öfter der Fall sein, wenden Sie sich an Ihren Kundendienst.

## 8. Anschluss Kondenswasserschlauch (Abb. 9)

### Hinweise:

- Wird das Gerät im Entfeuchtermodus betrieben, **muss** der Kondenswasserschlauch an der Gehäuserückseite angeschlossen werden. Das Kondensat läuft **nicht** in die Kondensatauffangschale
  - **Achtung:** Bei dieser unbeaufsichtigten Variante besteht kein Überlaufschutz.
  - **Achtung:** Bei sehr kaltem Wetter sollten Maßnahmen ergriffen werden, um ein Gefrieren des Wassers im Ablaufschlauch zu verhindern.
  - Das Kondensat ist vorzugsweise in einen tiefer liegenden Abfluss zu leiten. Sollte ein externer Auffangbehälter (z.B. Wanne usw.) verwendet werden ist das Gerät entsprechend höher zu stellen.
  - Der Ablaufschlauch muss mit Gefälle verlegt werden, darf nicht knicken und nicht verstopfen.
1. Entfernen Sie den Stopfen (1) vom Anschluss für ständigen Kondenswasserablauf.
  2. Verbinden Sie den Anschlussstutzen (2) mit einem passenden Wasserschlauch mit 10mm

Innendurchmesser.

3. Beachten Sie unbedingt die zuvor aufgeführten Hinweise.

## 9. Reinigungsarbeiten durch den Endverbraucher

Vor allen Reinigungsarbeiten ziehen Sie den Netzstecker, um einen Stromschlag oder Feuergefahren zu vermeiden.

### A) Luftfilter reinigen

Der Klimaanlage ist mit 2 Filter ausgestattet:

1. Staubfilter (engmaschiges Filternetz)
2. Aktivkohlefilter (bindet Partikel in der Luft und verhindert das Entstehen von Bakterien)

**Achtung:** Betreiben Sie das Gerät nie ohne Luftfilter.

#### 1) Staubfilter

Entnehmen Sie den Filterdeckel, in dem Sie den Filterdeckel an der Griffmulde nach außen wegziehen. Entfernen Sie anschließend den Aktivkohlefilter. Verwenden Sie einen Staubsauger oder klopfen Sie den Staubfilter leicht aus. Ist der Filter sehr verschmutzt, waschen sie ihn mit warmen Wasser vorsichtig aus. Anschließend gut trocknen lassen.

#### 2) Aktivkohlefilter

Der Aktivkohlefilter befindet sich hinter dem Staubfilter und ist nicht waschbar. Seine Lebensdauer ist abhängig von den Betriebsbedingungen. Der Filter sollte geprüft und falls nötig ersetzt werden. Der Filterdeckel mit beiden Filtern wird anschließend wieder am Gerät eingesetzt.

### B) Gehäusereinigung

Verwenden Sie nur milde Reinigungsmittel und ein weiches Tuch, um das Gehäuse zu reinigen. Verwenden Sie niemals aggressive Mittel, Benzin, Alkohol oder Verdünnung zur Reinigung. Setzen Sie den Filter erst wieder ein, wenn er trocken ist.

### C) Zum Saisonende

- Am Ende der Saison lassen Sie das Gerät etwa 3 Stunden in der Ventilatorfunktion (FAN) laufen.
- Anschließend rollen Sie das Netzkabel auf, und verstauen es im dafür vorgesehenen Stauraum auf der Geräterückseite.
- Stellen Sie ein geeignetes Gefäß unter den Kondensatablass und entfernen Sie den Stopfen. Die Auffangschale wird entleert (s. Kapitel 7).
- Stecken Sie den Stopfen wieder in den Kondensatablass.

**Achtung:** Ein fehlender oder nicht richtig

aufgesteckter Stopfen führt zu Wasseraustritt bei  
Wiederinbetriebnahme.

- Reinigen den Filter und das Gehäuse.
- Setzen Sie den Filter, wenn trocken, wieder ein.
- Packen Sie das Gerät zur aufrechten Lagerung  
an einem staubfreien, trockenen Ort am besten in  
den Originalkarton.

## 10. Ersatzteilbestellung

Bei der Ersatzteilbestellung sollten folgende  
Angaben gemacht werden:

- Typ des Gerätes
- Artikelnummer des Gerätes
- Ident- Nummer des Gerätes
- Ersatzteil- Nummer des erforderlichen Ersatzteils

Aktuelle Preise und Infos finden Sie unter  
[www.isc-gmbh.info](http://www.isc-gmbh.info)

## 11. Elektrisches Schaltbild (Abb. 10)

## 12. Hinweise zur Fehlerbeseitigung

Wenn das Gerät richtig betrieben wird, dürften keine  
Störungen auftreten. Bei Störungen prüfen Sie die  
folgenden Möglichkeiten, bevor Sie den  
Kundendienst verständigen.

**D**

<b>Problem</b>	<b>mögliche Ursache</b>	<b>Abhilfe</b>
Gerät arbeitet nicht oder schaltet selbstständig ab	Stromausfall  Netzleitung oder Netzstecker beschädigt?  Kondensatauffangwanne voll  Die Umgebungstemperatur liegt außerhalb des Arbeitsbereiches	Spannung prüfen, ggf. auf Wiedereinschalten warten.  Instandsetzung durch Fachbetrieb  Kondensatauffangwanne entleeren  Gerät nicht außerhalb des Arbeitsbereiches betreiben
Gerät kühlt nicht oder nicht zufriedenstellend	Abluftschlauch abgeknickt, nach unten geführt, verlängert, verstopft  Filter verunreinigt, Öffnungen durch Fremdkörper blockiert  Mindestabstände zu klein  Unterdruck im Aufstellungsraum bei Betrieb mit Wanddurchbruch  Betriebsmodus "Kühlen" nicht eingestellt  Gerät wird mit Einschaltverzögerung betrieben  Solltemperatur zu hoch eingestellt  Überspannung durch Blitzschläge	Für freien weg der Abluft sorgen  Filter reinigen, Fremdkörper entfernen  Mindestabstände einhalten  Druckausgleich durch Öffnen von Tür/Fenster schaffen  Betriebsmodus "Kühlen" einstellen  Gerät einschalten  Solltemperatur reduzieren  Gerät ausschalten, Netzstecker ziehen, nach 5 Minuten Wartezeit neu einschalten
Kondenswasseraustritt am Gerät	Gerät steht schief  Stopfen der beiden Kondensat-Abflüsse sind nicht korrekt aufgesteckt oder beschädigt	Gerät senkrecht stellen, auf sicheren Stand achten  Stopfen korrekt anbringen oder ggf. ersetzen

**Nach längerem Gebrauch sollte das Gerät durch eine Fachfirma überprüft werden.**

## Indice de contenidos

1. Antes de empezar a utilizar el aparato
2. Características técnicas
3. Instrucciones de seguridad
4. Descripción del aparato
5. Puesta en marcha del aparato
6. Montaje del tubo de escape de aire
7. Recirculación de agua condensada
8. Conexión manguera de agua de condensación
9. Trabajos de limpieza por parte del consumidor final
10. Pedido de piezas de recambio
11. Conexión eléctrica
12. Indicaciones para la eliminación de fallos

Leer detenidamente este manual antes de poner en marcha el aparato y guardarlo en un lugar seguro. Al comprar este aparato de aire acondicionado portátil ha tomado la decisión adecuada. Este aparato, de diseño altamente profesional, le ofrecerá un máximo de comodidad durante muchos años, siempre y cuando lo utilice de la forma descrita en estas instrucciones de uso. Leer las instrucciones detenidamente y guardarlas en un lugar seguro para posteriores consultas.

### 1. Antes de empezar a utilizar el aparato

1. Colocarlo siempre sobre una superficie estable y en posición horizontal.
2. El aparato debería estar siempre en posición vertical.
3. ¡No inclinar nunca el aparato más de 45°! Tras transportar (inclinado) el aparato, esperar al menos 1 hora antes de volver a enchufarlo.
4. Enchufar el aparato a una toma de corriente adecuada (tener en cuenta la tensión de red).
5. En la función de refrigeración el aire caliente deberá salir a través del tubo de escape de aire. Para ello se deberá prever una perforación en la pared o ventana.

### 2. Características técnicas

Refrigerante	R407 C
Cantidad refrigerante	500 g
Capacidad de refrigeración*	2450 W
Tensión de red	230 V ~ 50 Hz
Consumo energético nominal	980 W
Clasificación energética*	B (EER 2,50)

Caudal de aire máx.	440 m <sup>3</sup> /h
Dimensiones de la sala máx.	70 m <sup>3</sup>
Potencia de deshumidificación máx.(30°C/80% RH)	64 l/día
Niveles de velocidad del ventilador	3
Ámbito de aplicación temperatura ambiental:	18 - 30°C
Nivel de presión acústica	≤ 55 dB (A)
Dimensiones (LxAnxAI)	50 x 35 x 84 cm
Peso neto	32 kg

\* Datos conforme a EN 14511

### 3. Instrucciones de seguridad

- Es preciso leer las siguientes instrucciones de seguridad antes de utilizar el aparato.
- Tras leer el manual de instrucciones, guardarlo en lugar seguro y entregarlo a terceros que vayan a utilizar también el equipo de aire acondicionado.
- Colocar el aparato de tal forma que resulte fácil acceder al enchufe.
- Comprobar regularmente que el cable de red no sufra ningún tipo de defecto o daño. En caso de que el cable de red esté dañado, solo podrá ser cambiado por un electricista o por ISC GmbH teniendo en cuenta las disposiciones pertinentes.
- El aparato no ha sido concebido para su uso industrial.
- No utilizar el aparato en el baño.
- A los niños o personas débiles sólo les está permitido el uso de la máquina bajo la supervisión de un adulto. Los niños no deben jugar con el aparato.
- El equipo de aire acondicionado ha sido concebido exclusivamente para climatizar habitaciones pequeñas y medianas. No utilizarlo con fines especiales como conservar alimentos, instrumentos de precisión, plantas, animales, pinturas u obras de arte, puesto que podrían sufrir daños.
- Asegurarse de que la tensión de red disponible y los datos de la tensión de red de la placa de datos coincidan.
- Utilizar el aparato exclusivamente conectado a una toma de puesta a tierra adecuada.
- Para la seguridad eléctrica, instalar un dispositivo de protección (diferencial).
- **¡Atención!** No alargar el cable y no utilizar adaptadores de enchufe múltiple puesto que, de lo contrario, no se garantizará la seguridad eléctrica.

**E**

- No desenchufar nunca el aparato mientras esté en marcha.
- Cuando se detecten anomalías en el funcionamiento (p. ej., olor a quemado), desconectar y desenchufar el aparato de inmediato. Si el aparato siguiera funcionando se podrían producir defectos en el equipo, descargas eléctricas y daños provocados por incendios.
- Para desenchufar el aparato, no tirar del cable. Sujetar el enchufe y retirarlo de la toma de corriente. De lo contrario, se podría dañar el cable.
- No pulsar un interruptor con las manos húmedas, existe el riesgo de sufrir una descarga eléctrica.
- No exponerse directamente a la corriente de aire frío ni permitir que el aire de la habitación se enfríe demasiado. Podría provocar malestar y perjudicar la salud.
- No exponer ni plantas ni animales directamente a la corriente de aire frío. Podrían sufrir bajo la corriente de aire frío.
- No introducir nunca los dedos u objetos en los orificios de salida de aire. El ventilador giratorio podría provocar daños.
- No reparar o realizar el mantenimiento del equipo de aire acondicionado uno mismo. Las reparaciones y trabajos de mantenimiento realizados incorrectamente podrían dañar el aparato, originar incendios o provocar daños por agua condensada.
- Antes de limpiar el equipo, es preciso desenchufarlo. De lo contrario, existe el peligro de sufrir accidentes.
- No utilizar agua para limpiar el equipo de aire acondicionado. Posibles consecuencias: peligro de descarga eléctrica e incendio.
- No utilizar productos limpiadores combustibles. Posibles consecuencias: fuego y deformaciones de la carcasa.
- No entrar en contacto con ninguna pieza metálica del equipo interior cuando se esté extrayendo el filtro de aire. Se corre el peligro de herirse.
- Cuando se vaya a utilizar el equipo de aire acondicionado durante más tiempo, es preciso ventilar periódicamente la habitación. De lo contrario, se podría provocar una escasez de oxígeno.
- No instalar el equipo en un lugar que pudiera contener gases inflamables. El gas emitido se puede acumular y causar una explosión.
- Mantener cualquier objeto encendido alejado del equipo, de lo contrario, se podría soplar aire directamente sobre la llama. Podría provocarse una combustión latente
- Desenchufar el equipo cuando no vaya a ser

- utilizado durante largos periodos de tiempo.
- Cuando haya tormenta, desconectar y desenchufar el aparato. Los componentes eléctricos podrían sufrir daños por sobretensión.
- Cuando el circuito del refrigerante presente fugas, desconectar de inmediato el aparato y ponerse en contacto con el distribuidor.
- Si el refrigerante entra en contacto con el fuego, podría emanar gases nocivos para la salud. Desconectar inmediatamente el aparato.
- Para evitar averías electromagnéticas mantener el aparato alejado de aparatos de radio y televisores.

**Embalaje:**

El aparato está protegido por un embalaje para evitar daños producidos por el transporte. Guardar el embalaje para almacenar el aparato posteriormente (p. ej., en invierno). Si, a pesar de ello, se debe deshacerse del embalaje, es preciso tener en cuenta que es una materia prima y, por eso, se puede volver a utilizar o llevar a un punto de reciclaje.

**4. Descripción del aparato****Parte frontal (fig. 1)**

- 1 Panel de mando doblemente abatible, iluminado
- 2 Láminas de salida de aire
- 3 Receptor IR
- 4 Ruedecillas
- 5 Empuñadura empotrada

**Parte posterior (fig. 2)**

- 6 Orificio de conexión para tubo de escape de aire
- 7 Conexión para evacuación permanente de agua de condensación
- 8 Compartimento para cable con tapa
- 9 Filtro de aspiración de aire
- 10 Conexión para bandeja de recogida de agua condensada

**Accesorios (fig. 3)**

- 11 Adaptador del aparato
- 12 Tubo de escape de aire
- 13 Adaptador de conexión a pared
- 14 Adaptador para extracción de ventana
- 15 Adaptador de ventana
- 16 Adaptador de pared
- 17 Mando a distancia

**Descripción panel de mando (fig. 4)**

- 18 Botón "Power – ON/OFF"
- 19 Botón "Mode - Modo de servicio"
- 20 Botón "Fan - Velocidad del ventilador"
- 21 Pantalla LCD
- 22 Botón "Up - Subir"

- 23 Botón "Down - Bajar"
- 24 Botón "Time - Temporizador de desconexión"

**Instrucciones:**

- Para cambiar de °C a °F pulsar al mismo tiempo los botones "Subir" y "Bajar".
- Todas las funciones se pueden operar desde el mando a distancia.
- La función "Swing - Ajuste automático de láminas en vertical" sólo se puede operar desde el mando a distancia.

**Descripción mando a distancia (fig. 5)**

- 25 Botón "Ventilador rápido"
- 26 Botón "Ventilador medio"
- 27 Botón "Ventilador lento"
- 28 Botón "Swing - Ajuste automático de lámina en vertical"
- 29 Botón "Timer - Temporizador de desconexión"
- 30 Botón "Subir"
- 31 Botón "Bajar"
- 32 Botón "Cool - Modo enfriamiento"
- 33 Botón "Seco - Modo de deshumidificación"
- 34 Botón "Ventilador - Modo de ventilación"
- 35 Botón "Cambio °C - °F"
- 36 Botón "Power - ON/OFF"

**Principio de funcionamiento enfriar:**

El intercambiador térmico de aire (vaporizador), en el que circula el refrigerante, absorbe el calor ambiental en el recinto y lo transmite al intercambiador térmico del aire exterior (licuefactor). El intercambiador expulsa este calor ambiental al exterior a través del tubo de escape de aire.

**Principio de funcionamiento deshumidificación**

El aparato también puede funcionar como deshumidificador cuando la humedad relativa del aire sea alta. Para ello, quitar el tubo de escape del aparato para que el aire pueda circular en el recinto. La humedad se absorbe por la interacción del aire caliente y frío.

**Consejos para ahorro energético**

- Utilizar el aire acondicionado sólo cuando sea realmente necesario.
- Cerrar ventanas, puertas, celosías y evitar al máximo posible la entrada de los rayos del sol.

**5. Puesta en marcha del aparato (fig. 1 - 4)****Instrucciones:**

- Tener en cuenta que la distancia mínima del aparato a la pared, tanto lateral como hacia atrás,

ha de ser de 50 cm. La distancia mínima hacia delante con respecto a los objetos ha de ser de 2 m.

- Comprobar que existan los dos tapones para la evacuación continua del agua de condensación y la conexión para la evacuación de agua de condensación, así como que estén bien apretados.
- Vaciar completamente la bandeja de recogida de agua condensada antes de poner en funcionamiento el aparato.
- Introducir el enchufe en la toma de corriente, se emite una señal acústica, la pantalla LCD se ilumina en azul. A continuación se puede conectar el aparato a través del botón "Power ON/OFF" en el panel de mando fijo o el mando a distancia. En la pantalla aparece la temperatura ambiental actual. En cuanto se conecta el aparato se pueden seleccionar las diferentes funciones.
- Para favorecer el compresor, empieza a funcionar 3 minutos después de conectar el aparato (enfriar, deshumidificar)
- En cuanto se pulsa un botón se emite una señal acústica.
- Para desconectar el aparato, volver a pulsar el botón "Power - ON/OFF".

**A) Modo de funcionamiento (Cool)**

- Introducir el tubo de escape de aire desde arriba en los rieles guía de la parte posterior del aparato.

**¡Advertencia!** Durante la función de refrigeración, el tubo de escape de aire ha de ser conducido al exterior para que el aire de escape caliente pueda salir hacia fuera (véase capítulo 6).

- **Panel de mando:** Pulsar el botón "Modo de servicio" (MODE) para conectar la función de refrigeración.

**Mando a distancia:** Pulsar el botón "Cool".

**Pantalla LCD:** Aparece un "Cristal de hielo"

- **Panel de mando:** Cada vez que se pulsa el botón de la velocidad del ventilador (FAN), ésta se cambia en 3 niveles.

**Mando a distancia:** Pulsar el botón correspondiente "alta, media, baja".

**Pantalla LCD:** Aparece el símbolo correspondiente para velocidad rápida (□□□), media (□□) o baja (□). El ventilador integrado se mueve a esa velocidad.

- **Panel de mando:** Pulsar el botón "Up -Subir" o "Down - Bajar" para programar la temperatura nominal deseada (17°C - 30°C).

**Mando a distancia:** Utilizar el mismo botón.

**Pantalla LCD:** Se muestra la temperatura

**E**

nominal programada.

- **Panel de mando:** Pulsando los dos botones "Subir" y "Bajar" se puede cambiar la unidad de temperatura ( $^{\circ}\text{C} \rightarrow ^{\circ}\text{F}$  o  $^{\circ}\text{F} \rightarrow ^{\circ}\text{C}$ ).
- Mando a distancia:** Para ello utilizar el botón " $^{\circ}\text{C} \leftrightarrow ^{\circ}\text{F}$ ".
- Pantalla LCD:** Dependiendo del ajuste aparece  $^{\circ}\text{C}$  o  $^{\circ}\text{F}$ .

**Advertencia:** En el modo de refrigeración, la temperatura ambiental no ha de bajar más de  $5^{\circ}\text{C}$  con respecto a la temperatura exterior.

**B) Modo deshumidificación (Dry)**

- Asegurarse de que la manguera del agua condensada está bien conectada (véase capítulo 8).
- **Panel de mando:** Pulsar el selector "Función" (MODE) para conectar la función de deshumidificado.
- Mando a distancia:** Pulsar el botón "Dry - Modo de deshumidificación".
- Pantalla LCD:** Aparece un "Recipiente de agua".

**¡Advertencia!** No se puede modificar la velocidad del ventilador. El aparato desprende aire frío por delante y caliente por detrás. No se puede regular la temperatura. El tubo de escape de aire no debe estar conectado.

**C) Modo de ventilación (Fan)**

- **Panel de mando:** Pulsar el botón "Modo de servicio" (MODE) para conectar la función de ventilación.
- Mando a distancia:** Pulsar el botón "Fan - Velocidad del ventilador".
- Pantalla LCD:** Aparece un "símbolo de ventilador".
- **Panel de mando:** Cada vez que se pulsa el botón de la velocidad del ventilador (FAN), ésta se cambia en 3 niveles.
- Mando a distancia:** Pulsar el botón correspondiente "alta, media, baja".
- Pantalla LCD:** Aparece el símbolo correspondiente para velocidad rápida (□□□), media (□□) o baja (□). El ventilador integrado se mueve a esa velocidad.

**D) Temporizador de conexión (Time on)**

- Esta botón permite conectar automáticamente el aparato. Se necesita como requisito que el aparato esté conectado al suministro eléctrico. El "Modo de servicio" y la "Velocidad del ventilador" se pueden seleccionar tanto antes como después de ajustar el "Temporizador de conexión".

- **Panel de mando:** Pulsar el botón "Timer - Temporizador de desconexión".
- Mando a distancia:** Pulsar el botón "Timer - Temporizador de desconexión".
- Pantalla LCD:** Parpadean "Time On" y el tiempo de conexión actual seleccionado (empieza con 0,5 h).
- **Panel de control y mando a distancia:** Cada vez que se pulsa el botón "Up - Subir" se aumenta el tiempo en 0,5 h. Cada vez que se pulsa el botón "Down - Bajar" se reduce el tiempo en 0,5 h. El margen de ajuste es de 0,5 - 24 h. Cuando aparezca "0,5 h" si se vuelve a pulsar el botón "Down - Bajar" aparece "0 h" y se desconecta el "Temporizador de conexión".
- Si transcurridos 5 segundos no se pulsa ninguno de los dos botones, se ilumina la pantalla LCD "Time On" y el tiempo programado en el "Temporizador de conexión" y en la pantalla aparece la temperatura ambiental actual. Eso indica que el tiempo seleccionado en el temporizador de conexión se ha guardado.
- **Panel de control y mando a distancia:** Volver a pulsar el botón "Time - Temporizador de desconexión", la pantalla LCD "Time On" y el tiempo de conexión programado parpadean. A posteriori se pueden cambiar los tiempos en el "Temporizador de conexión".
- Transcurrido el tiempo guardado en el temporizador el aparato se conecta automáticamente.
- **Panel de control y mando a distancia:** Para desconectar el aparato, pulsar el botón "Power - ON-OFF". El aparato se desconecta.
- **Panel de control y mando a distancia:** Para conectar el aparato antes de que transcurra dicho tiempo, pulsar el botón "Power - ON-OFF". El aparato se conecta.

**E) Temporizador de desconexión (Time off)**

Esta función permite apagar automáticamente el aparato. Para ello, el aparato deberá estar en modo de funcionamiento.

- **Panel de mando:** Pulsar el botón "Timer - Temporizador de desconexión".
- Mando a distancia:** Pulsar el botón "Timer - Temporizador de desconexión".
- Pantalla LCD:** Parpadea "Time OFF" y el "Temporizador de desconexión" programado (empezando por 0,5 h).
- **Panel de control y mando a distancia:** Cada vez que se pulsa el botón "Up - Subir" se aumenta el tiempo en 0,5 h. Cada vez que se pulsa el botón "Down - Bajar" se reduce el tiempo en 0,5 h. El margen de ajuste es de 0,5 - 24 h. Cuando aparezca "0,5 h" si se vuelve a pulsar el



botón "Down - Bajar" aparece "0 h" y se desconecta el "Temporizador de desconexión".

- Si transcurridos 5 segundos no se pulsa ninguno de los dos botones, se ilumina la pantalla LCD "Time OFF" y el tiempo programado en el "Temporizador de desconexión" y en la pantalla aparece la temperatura ambiental actual. Eso indica que el tiempo seleccionado en el temporizador de desconexión se ha guardado.
- **Panel de control y mando a distancia:** Volver a pulsar el botón "Time - Temporizador de desconexión", la pantalla LCD "Time OFF" y el tiempo de desconexión programado parpadean. A posteriori se pueden cambiar los tiempos en el "Temporizador de desconexión".
- Transcurrido el tiempo ajustado, el equipo se desconecta automáticamente.
- **Panel de control y mando a distancia:** Para desconectar el aparato antes de que transcurra dicho tiempo, pulsar el botón "Power - ON-OFF". El aparato se desconecta.

#### F) Ajuste mecánico/automático de las láminas de salida de aire

Las láminas de salida de aire se pueden regular de forma horizontal hacia arriba o abajo.

**Mando a distancia:** Pulsar el botón "Swing - Ajuste automático de lámina en vertical" de forma que las láminas giran automáticamente en sentido vertical. Pantalla LCD: Se muestran dos flechas hacia abajo y FAN.

## 6. Montaje del tubo de escape de aire

Utilizar el tubo de escape de aire suministrado. La longitud del tubo de escape de aire puede variar entre 375 mm y 1500 mm. Girar el tubo hacia el adaptador para extracción de ventana y el adaptador del aparato. La capacidad de refrigeración óptima se obtiene con un tubo de escape lo más corto posible. Se debe evitar doblar o torcer excesivamente el tubo para que el aire (fig. 5) pueda salir al exterior sin problemas. De lo contrario, el aparato podría sobrecalentarse y se produciría una desconexión. Este proceso también podría dañar el aparato.

#### ¡Atención!

La longitud del tubo de escape de aire se ha adaptado a las características técnicas del aparato. No alargar el tubo, podría provocar una avería en el aparato. En determinadas circunstancias se puede producir una depresión en la sala que reducirá la capacidad de refrigeración del aparato. Para evitarlo, asegurarse de que la entrada de aire sea suficiente (mantener un poco abierta la puerta de la sala).

#### A) Montaje del tubo de escape de aire a través de la ventana abierta (fig. 6)

Utilizar un adaptador para extracción de ventana y un adaptador de ventana regulable. Encajar el adaptador para extracción y el tubo de escape de aire. Sujetar el adaptador de ventana en la ventana ligeramente abierta. Sujetar la ventana, para que el adaptador de ventana se mantenga de forma fija. Introducir el adaptador para extracción en la perforación del adaptador de ventana.

**Advertencia:** Tomar medidas especiales para evitar que se pueda forzar la ventana.

#### B) Montaje del tubo de escape de aire en la pared (fig. 7)

- Realizar una perforación de aprox. 130 mm Ø en la pared. Asegurarse de que no haya conductos (corriente, agua, desagüe, etc.) en esta zona.
- Fijar en la parte interior de la pared el adaptador con la tapa del tubo de ventilación. Cuando no se utilice la instalación poner la tapa en el adaptador.
- Introducir un tubo HT, tamaño DN 125 (no incluido en el volumen de entrega) a través del agujero hasta que coincida el adaptador con la compuerta. Aislar el tubo HT y empotrarlo.
- Montar en la pared exterior una rejilla de ventilación adecuada (no incluida en el volumen de entrega) con protección anti-insectos y lluvia.

## 7. Recirculación de agua condensada

El equipo está equipado en el modo de enfriamiento con una recirculación de agua condensada. El agua condensada se recoge durante el funcionamiento en un aparato integrado en el recipiente de recogida (aprox. 1,2 l contenido) y se saca mediante vaporización por el licuefactor y tubo de escape. Cuando el recipiente de recogida esté lleno, el aparato se desconectará. En la pantalla aparece "P2" y se emite brevemente una señal acústica. Para ello proceda como sigue (fig. 8):

- Desenchufar el aparato.
- Colocar un recipiente bajo la salida del agua condensada (1) y retirar el tapón (2). El recipiente de recogida se vacía.
- Volver a poner el tapón. El aparato está de nuevo listo para funcionar.

**Advertencia:** Por lo general el recipiente de recogida de agua condensada nunca se llena completamente en el modo de enfriamiento. No obstante, de ser este el caso, ponerse en contacto con el servicio de asistencia técnica.

**E****8. Conexión tubo de agua condensada (fig. 9)****Instrucciones:**

- Si se pone el aparato en el modo de deshumidificación se **deberá** conectar el tubo de agua de condensación a la parte posterior del aparato. El agua condensada **no** cae en el recipiente de recogida de agua condensada.
  - **Atención:** En este modo de funcionamiento sin vigilancia no existe una protección contra rebose.
  - **Atención:** Si hace mucho frío es preciso tomar medidas para evitar que se congele el agua en la manguera de evacuación.
  - Preferentemente se deberá evacuar el agua condensada a un desagüe que se encuentre más abajo. Si se utiliza un recipiente de recogida externo (p. ej., barreño) colocar el aparato más arriba.
  - La manguera se debe inclinar hacia abajo, no se puede ni doblar ni existir peligro de que se atasque.
1. Quitar el tapón (1) de la conexión para que el agua de condensación se evacúe de forma continua.
  2. Conectar el racor de empalme (2) a un tubo de agua con un diámetro interior de 10 mm.
  3. Es preciso observar las advertencias anteriores.

**9. Trabajos de limpieza por parte del consumidor final**

Antes de realizar cualquier trabajo de limpieza, retirar el enchufe a fin de evitar una descarga eléctrica o peligro de incendio.

**A) Limpiar el filtro de aire**

El equipo de aire acondicionado está equipado con 2 filtros:

1. Filtro de polvo (red filtrante tupida)
2. Filtro de carbón activo (forma partículas en el aire y evita la aparición de bacterias)

**Atención:** No poner nunca el aparato en funcionamiento sin filtro de aire.

**1) Filtro de polvo**

Retirar la tapa del filtro presionando hacia abajo la lengüeta y tirando de ella hacia fuera. A continuación, extraer el filtro de carbón activo. Utilizar un aspirador o sacudir el filtro de polvo ligeramente para limpiarlo. Si el filtro está muy sucio, es preciso limpiarlo cuidadosamente con agua caliente. Seguidamente, dejarlo secar bien.

**2) Filtro de carbón activo**

El filtro de carbón activo se encuentra detrás del filtro de polvo y no es lavable. Su vida útil depende de las condiciones de funcionamiento. Es preciso comprobar el filtro y, en caso necesario, cambiarlo. A continuación, colocar de nuevo la tapa con los dos filtros en el aparato.

**B) Limpieza de la carcasa**

Utilizar sólo productos de limpieza no agresivos y un paño suave para limpiar la carcasa. No utilizar nunca productos de limpieza corrosivos, gasolina, alcohol o diluyentes. Volver a insertar el filtro cuando esté seco.

**C) Una vez transcurrida la temporada**

- Una vez finalizada la temporada dejar que el aparato funcione durante unas 3 horas en el modo de ventilador (FAN).
- A continuación, enrollar el cable e introducirlo en el compartimento previsto para ello en la parte posterior del aparato.
- Colocar un recipiente bajo la salida del agua condensada y retirar el tapón. Vaciar el recipiente de recogida (véase capítulo 7).
- Volver a poner el tapón.
- **Atención:** Si el tapón no está puesto o está mal puesto, en la nueva puesta en marcha se corre el riesgo de que salga el agua.
- Limpiar el filtro y la carcasa.
- Cuando el filtro esté seco, volver a ponerlo.
- Embalar el aparato, a ser posible en su embalaje original, y almacenarlo en vertical en un lugar seco y libre de polvo.

**10. Pedido de piezas de repuesto**

Cuando se pasa pedido de las piezas de repuesto, es preciso indicar los siguientes datos:

- Tipo de aparato
- Número de artículo del aparato
- Número de identificación del aparato
- Número de la pieza de recambio solicitada

Los precios y la información actual se hallan en [www.isc-gmbh.info](http://www.isc-gmbh.info)

**11. Esquema de conexiones eléctricas (fig. 10)****12. Indicaciones para la eliminación de fallos**

Si el aparato se maneja de manera adecuada, no se producirán averías. En caso de avería, comprobar si se trata de alguno de los casos siguientes antes de consultar el servicio técnico posventa.

Problema	Control / Medidas
El aparato no funciona	¿Está el enchufe bien conectado? ¿Hay tensión en la toma de corriente? ¿Se ha pulsado el interruptor ON/OFF? ¿Está lleno el recipiente de agua de condensación o no se ha colocado correctamente?
El aparato no enfría o no lo suficientemente	Si la temperatura ambiental está por debajo de los 18°C, la función refrigeración está fuera de servicio. Si la temperatura ambiental está por encima de los 18°C, el compresor refrigerador se pone en marcha por sí solo, transcurrida una eventual fase de descongelación. ¿Entran rayos de luz solar directamente en la sala? ¿Hay puertas y ventanas abiertas? ¿Hay muchas personas en la sala? ¿Hay algún aparato que produzca mucho calor?
Potencia de ventilación insuficiente	¿Está el tubo de aire obturado? ¿Está sucio el filtro? ¿Está la entrada y/o la salida de aire bloqueada?
El compresor no funciona	¿Está apoyado sobre una superficie irregular/inclinada?
Sprężarka nie funkcjonuje	¿Está lleno el recipiente de agua de condensación? Si el compresor está sobrecalentado y la protección contra sobrecalentamiento ha desactivado el compresor, esperar a que el compresor se haya vuelto a enfriar.

**Si el aparato se ha utilizado durante un largo periodo de tiempo, es conveniente que una empresa especializada lo revise.**

**F****Table des matières**

1. Avant l'utilisation
2. Caractéristiques techniques
3. Consignes de sécurité
4. Description de l'appareil
5. Mise en service de l'appareil
6. Montage du tuyau d'air d'échappement
7. Recyclage de l'eau de condensation
8. Raccord du tuyau d'eau de condensation
9. Travaux de nettoyage du consommateur final
10. Commande de pièces de rechange
11. Diagramme de connexion électrique
12. Consignes de dépannage

Veuillez lire ces instructions minutieusement avant la mise en service de l'appareil et bien conserver cette documentation.

En achetant ce climatiseur transportable, vous avez fait un bon choix. Cet appareil est très professionnel et offre un maximum de confort pour de nombreuses années, à condition qu'il soit employé conformément à ce mode d'emploi. Veuillez donc lire minutieusement ces instructions et gardez-les bien afin de pouvoir les utiliser plus tard.

**1. Avant l'utilisation**

1. Placez toujours l'appareil transportable sur un support stable et horizontal.
2. L'appareil doit toujours être en position verticale.
3. Ne basculez jamais l'appareil de plus de 45° !  
Après un transport (incliner), ne raccordez pas l'appareil pendant au moins 1 heure à la prise de courant.
4. Raccordez l'appareil à la bonne prise de courant (attention à la tension secteur).
5. En fonction de refroidissement, l'air d'évacuation chaud doit être évacué à l'extérieur via le tuyau d'air d'échappement. Il faut prévoir à cet effet une ouverture dans la paroi ou dans la fenêtre.

**2. Caractéristiques techniques**

Fluide frigorigène	R407 C
Quantité de remplissage de réfrigérant	500 g
Puissance frigorifique*	2450 Watt
Tension du réseau	230 V ~ 50 Hz
Puissance absorbée	980 W
Classe d'efficacité énergétique*	B (EER 2,50)
Débit d'air maxi.	440 cbm/h.
Taille de la salle maxi.	70 m <sup>3</sup>
Puissance de déshydratation maxi.(30°C/80%RH)	64 l/jour
Paliers de vitesses du ventilateur	3

20

Température ambiante du site d'application :

18 - 30°C

Niveau de pression acoustique :	≤ 55 dB(A)
Cotes (laxprhx)	50 x 35 x 84 cm
Poids net	32 kg

\* données selon EN 14511

**3. Consignes de sécurité**

- Lisez les consignes de sécurité à respecter avant d'employer l'appareil.
- Une fois lu, conservez le mode d'emploi et remettez-le à toute personne chargée de commander le système de climatisation.
- Mettez l'appareil en place de manière que la fiche secteur soit toujours accessible.
- Le câble réseau doit être régulièrement contrôlé du point de vue d'éventuels défauts ou endommagements. Un câble réseau endommagé doit uniquement être remplacé par un(e) spécialiste électricien(ne) ou par l'entreprise ISC GmbH en prenant en considération les prescriptions pertinentes.
- L'appareil ne convient pas à une utilisation industrielle.
- Il est interdit d'utiliser l'appareil dans la salle de bains.
- Les enfants ou personnes fragiles sont uniquement autorisées à utiliser cet appareil sous surveillance. Il est interdit aux petits-enfants de jouer avec cet appareil.
- Le système de climatisation convient uniquement à l'acclimatation de salles petites à moyenne. Ne n'utilisez pas à des buts spéciaux (conservation d'aliments, d'instruments de précision, de plantes, animaux, de couleurs ou d'objets d'art). Cela pourrait endommager ces choses.
- Assurez-vous que la tension secteur disponible ait la même valeur que celle indiquée comme tension réseau sur la plaque signalétique.
- Il est seulement autorisé de raccorder l'appareil à une prise de courant de sécurité correctement mise à la terre.
- Pour la sécurité électrique, installez un disjoncteur à courant de défaut (disjoncteur protecteur FI).
- **Attention !** Ne rallongez pas câble réseau et n'utilisez pas de prises multiples. La sécurité électrique ne serait sinon plus assurée.
- Ne retirez jamais la fiche secteur de la prise lorsque l'appareil fonctionne.
- Mettez immédiatement l'appareil hors circuit et retirez le câble secteur dès que vous constatez un état de fonctionnement anormal (par exemple une odeur de brûlé). Si vous continuez à faire

fonctionner alors l'appareil, cela peut entraîner des défauts de l'installation, une électrocution ou encore des incendies.

- Ne tirez jamais la fiche de contact de la prise de courant par le câble. Retirez la fiche de la prise en la tenant fermement. Sinon, cela peut endommager le câble secteur.
- N'actionnez pas un interrupteur avec des mains mouillées. Cela pourrait entraîner une électrocution.
- Ne vous mettez pas directement dans le courant d'air froid et ne laissez pas la salle devenir trop froide. Cela pourrait vous mettre mal à l'aise et nuire à votre santé.
- Ne déposez aucune plante et ne faites venir aucun animal directement dans le courant d'air froid. Les animaux et les plantes peuvent souffrir sous l'influence du courant d'air froid.
- Ne mettez jamais vos doigts ni des objets dans les orifices de sortie d'air. Le ventilateur en rotation peut entraîner des blessures.
- Ne réparez jamais l'installation vous-même et n'en effectuez pas non plus la maintenance. Les réparations mal appropriées et les travaux d'entretien incorrects peuvent endommager l'appareil et provoquer des incendies ou des dommages en raison de l'eau de condensation.
- Avant de nettoyer l'appareil, mettez-le hors circuit et retirez la fiche secteur. Sinon, risque de blessures.
- Ne nettoyez pas l'installation de conditionnement d'air à l'eau. Cela peut entraîner une électrocution ou un incendie.
- N'utilisez aucun produit de nettoyage combustible. Cela peut entraîner un incendie ou une déformation du boîtier.
- N'effleurez aucune pièce métallique en sortant le filtre à air. Vous pourriez vous blesser.
- Si le système de climatisation est utilisé pendant un temps prolongé, il faut aérer de temps en temps la pièce. Sinon, cela peut entraîner un manque d'oxygène.
- N'installez jamais l'appareil dans une pièce dans laquelle des gaz inflammables peuvent entrer. Le gaz s'échappant peut s'emmagasiner et causer une explosion.
- Ne conservez aucun objet inflammable à proximité de l'installation, l'air du conditionneur pourrait directement les allumer. Cela pourrait entraîner une brûlure incomplète.
- Tirez la fiche de contact lorsque vous n'utilisez pas l'appareil pendant une période prolongée.
- Mettez l'appareil hors circuit pendant un orage et retirez la fiche secteur. Les pièces électriques peuvent éventuellement être endommagées par une surtension.

- En cas de défaut d'étanchéité dans le circuit de produit réfrigérant, mettez l'appareil immédiatement hors circuit et informez et votre partenaire de services.
- Si du liquide réfrigérant s'échappe dans la pièce, lorsqu'il entre en contact avec une flamme, cela peut entraîner des gaz nocifs à la santé. Mettez l'appareil immédiatement hors circuit.
- Pour éviter des interférences électromagnétiques, maintenez l'appareil à distance des appareils téléviseurs et radios.

#### Emballage :

l'appareil se trouve dans un emballage permettant d'éviter les dommages dus au transport. Conservez l'emballage pour stocker ultérieurement l'appareil (p. ex. en hiver). Si vous voulez néanmoins éliminer l'emballage, respectez le fait que celui-ci est une matière première et qu'il est donc recyclable et qu'il peut donc être réintroduit dans le cycle d'utilisation des matières premières.

## 4. Description de l'appareil

### Face de l'appareil (fig. 1)

- 1 pupitre de commande, repliable 2 x, éclairé
- 2 lamelles de sortie d'air
- 3 récepteur IR
- 4 galets de roulement
- 5 poignée encastrée

### Dos de l'appareil (fig. 2)

- 6 orifice de raccordement du tuyau d'air d'échappement
- 7 raccord de la sortie constante de l'eau de condensation
- 8 compartiment de rangement du câble secteur avec recouvrement
- 9 filtre d'aspiration d'air
- 10 raccord pour l'écoulement de la cuve de récolte de l'eau de condensation

### Accessoires (fig. 3)

- 11 adaptateur
- 12 tuyau d'air d'échappement
- 13 adaptateur pour raccord mural
- 14 adaptateur d'air de refoulement de la fenêtre
- 15 adaptateur de fenêtre
- 16 adaptateur mural
- 17 télécommande

### Description de la zone de commande (fig. 4)

- 18 bouton-poussoir de fonction "Power - marche/arrêt"
- 19 bouton-poussoir de fonction "Mode - mode de service"

**F**

- 20 bouton-poussoir de fonction "FAN - vitesse du ventilateur"
- 21 affichage à cristaux liquides (LCD)
- 22 bouton-poussoir de fonction "Up - plus haut"
- 23 bouton-poussoir de fonction "Down - plus bas"
- 24 bouton-poussoir de fonction "Time - durée de mise en circuit"

**Remarques :**

Pour passer de °C à °F, appuyez sur le bouton-poussoir de fonction "plus haut" et "plus bas" simultanément.

Toutes les fonctions peuvent être mises en circuit également par la télécommande.

La fonction "SWING" – le réglage vertical automatique des lamelles – peut uniquement être commutée à partir de la télécommande.

**Description de la télécommande (fig. 5)**

- 25 bouton-poussoir de fonction "ventilation rapide"
- 26 bouton-poussoir de fonction "ventilation moyenne"
- 27 bouton-poussoir de fonction "ventilation lente"
- 28 bouton-poussoir de fonction "SWING – réglage vertical automatique des lamelles"
- 29 bouton-poussoir de fonction "Timer - durée de mise en circuit"
- 30 bouton-poussoir de fonction "plus haut"
- 31 bouton-poussoir de fonction "plus bas"
- 32 bouton-poussoir de fonction "Cool - mode de refroidissement"
- 33 bouton-poussoir de fonction "Dry – mode déshydratation"
- 34 bouton-poussoir de fonction "FAN – Mode soufflante"
- 35 bouton-poussoir de fonction "°C - °F commutation"
- 36 bouton-poussoir de fonction "Power – marche/arrêt"

**Principe de fonctionnement "Refroidir" :**

la chaleur est retirée de l'air ambiant par l'échangeur de chaleur (évaporateur) dans lequel le réfrigérant circule. Elle est ensuite conduite à l'échangeur de chaleur de l'air extérieur (liquéfacteur). Celui-ci dégage la chaleur vers l'extérieur via un tuyau d'air d'échappement.

**Principe de fonctionnement "Déshydrater"**

Lorsque l'humidité de l'air est relativement élevée, l'appareil peut également être utilisé comme un déshydrateur. Ce faisant, le tuyau d'air d'échappement doit être débranché de l'appareil afin que la circulation d'air puisse se faire à l'intérieur. L'interaction de l'air froid et de l'air chaud retire l'humidité de l'air.

22

**Astuces pour économiser l'énergie**

- Utilisez uniquement le climatiseur lorsque vous en avez vraiment besoin.
- Fermez les fenêtres, les portes et les stores pour empêcher le plus possible l'ensoleillement.

**5. Mise en service de l'appareil (fig. 1 – 4)****Remarques :**

- Veillez à ce que l'écart minimal de l'appareil par rapport au mur, latéralement et en arrière doit être de 50 cm. L'écart minimal par rapport des objets vers l'avant doit être 2 m.
- Contrôlez si les deux bouchons de sortie constante de l'eau de condensation et le raccord de la sortie de la cuve de récolte de l'eau de condensation sont bien présents ont fixés correctement.
- Avant de faire marcher l'appareil, il faut entièrement vider la cuve de récolte d'eau de condensation.
- Enfichez la fiche de contact dans la prise de courant, un signal sonore retentit, l'affichage LCD s'allume en bleu. Ensuite, on peut mettre l'appareil en circuit avec le bouton-poussoir de fonction "Power – marche/arrêt" sur une zone de commande ou sur la télécommande. La température ambiante actuelle apparaît dans l'affichage. Dès que l'appareil est en circuit, on peut régler les diverses fonctions.
- Pour ménager le compresseur, il se met le cas échéant en marche au bout de 3 minutes seulement après la mise en service de l'appareil (refroidir, déshydrater).
- Dès qu'un bouton-poussoir de fonction est appuyé, un signal sonore retentit.
- Pour mettre l'appareil hors circuit, appuyez encore une fois sur le bouton-poussoir de fonction "Power – marche/arrêt".

**A) Mode de refroidissement (cool)**

- Poussez le tuyau d'air d'échappement par le haut dans les rails de guidage au dos de l'appareil.

**Remarque !** Pendant la fonction de refroidissement, le tuyau d'air d'échappement doit être conduit à l'air libre afin que l'air d'évacuation chaud puisse s'échapper vers l'extérieur (voir chapitre 6).

- **Zone de commande :** appuyez sur le bouton-poussoir de fonction "mode de service" (MODE) pour mettre la fonction de refroidissement en circuit.

**Télécommande :** appuyez sur le bouton-poussoir de fonction "Cool".

**Affichage LCD** : un "cristal de glace" apparaît.

- **Zone de commande** : à chaque pression du bouton-poussoir de fonction pour la vitesse du ventilateur (FAN), cette dernière change en 3 niveaux.  
**Télécommande** : appuyez sur le bouton-poussoir de fonction "High, Med, Low" correspondant.  
**Affichage LCD** : le symbole correspondant de vitesse du ventilateur rapide (□□□), vitesse du ventilateur moyenne (□□), ou vitesse du ventilateur lente (□). Le ventilateur intégré tourne alors à la vitesse correspondante.
- **Zone de commande** : appuyez sur le bouton-poussoir de fonction "Up - plus haut" ou "Down - plus bas" pour régler la température de consigne désirée (17°C - 30°C).  
**Télécommande** : utilisez le même bouton-poussoir de fonction.  
**Affichage LCD** : la température de consigne que vous désirez s'affiche.
- **Zone de commande** : en appuyant sur les deux touches de fonctions "plus haut" et "plus bas", vous pouvez alterner les unités de température (°C → °F ou encore °F → °C).  
**Télécommande** : utilisez à ce propos la touche de fonction "°C ↔ °F".  
**Affichage LCD** : en fonction du réglage, °C ou °F apparaît.

**Remarque** : en mode de refroidissement, la température ambiante ne doit pas être de plus de 5°C inférieure à la température extérieure.

#### B) Mode déshydratation (Dry)

- Assurez-vous que le tuyau d'eau de condensation soit correctement branché (voir chapitre 8.)
- **Zone de commande** : appuyez sur l'interrupteur de fonction "mode de service" (MODE) pour mettre la fonction de déshydrateur en circuit.  
**Télécommande** : appuyez sur le bouton-poussoir de fonction "Dry - mode déshydratation".  
**Affichage LCD** : un "réservoir d'eau" apparaît.

**Remarque !** La vitesse du ventilateur ne peut pas être modifiée. L'appareil souffle de l'air frais vers l'avant, de l'air chaud vers l'arrière. La température ne peut pas être réglée. Le tuyau d'air d'échappement ne doit pas être raccordé.

#### C) Mode ventilation (Fan)

- **Zone de commande** : appuyez sur le bouton-poussoir de fonction "mode de service" (MODE) pour mettre la fonction de ventilation en circuit.  
**Télécommande** : appuyez sur le bouton-poussoir de fonction "FAN - vitesse du ventilateur".  
**Affichage LCD** : un "symbole de ventilateur" apparaît.
- **Zone de commande** : à chaque pression du bouton-poussoir de fonction pour la vitesse du ventilateur (FAN), cette dernière change en 3 niveaux.  
**Télécommande** : appuyez sur le bouton-poussoir de fonction "High, Med, Low" correspondant.  
**Affichage LCD** : le symbole correspondant de vitesse du ventilateur rapide (□□□), vitesse du ventilateur moyenne (□□), ou vitesse du ventilateur lente (□). Le ventilateur intégré tourne alors à la vitesse correspondante.

#### D) Temporisation à l'enclenchement (Time on)

- Avec cette fonction, vous pouvez mettre l'appareil automatiquement en circuit. La condition primordiale est que l'appareil soit raccordé à l'alimentation en tension. Le "mode de service" et la "vitesse du ventilateur" peuvent être sélectionnés avant ou après le réglage de la "temporisation à l'enclenchement".
- **Zone de commande** : appuyez sur le bouton-poussoir de fonction "Time - durée de mise en circuit".  
**Télécommande** : appuyez sur le bouton-poussoir de fonction "Timer - durée de mise en circuit".  
**Affichage LCD** : "Time On" et la "temporisation à l'enclenchement" actuellement réglée (qui commence par 0,5 h) clignotent.
- **Zone de commande et télécommande** : à chaque pression du bouton-poussoir de fonction "Up - plus haut", le réglage de l'heure augmente de 0,5 h. A chaque pression du bouton-poussoir de fonction "Down - plus bas", le réglage de l'heure diminue de 0,5 h. La plage de réglage s'étend de 0,5 à 24 h. Lorsque l'affichage est sur "0,5 h" et que vous appuyez sur "Down - plus bas" encore une fois, "0 h" apparaît et la "temporisation à l'enclenchement" est désactivée.
- Si aucun des deux boutons-poussoirs de fonction n'est actionné pendant plus de 5 secondes, "Time On" et la "temporisation à l'enclenchement" actuellement réglée s'allument dans l'affichage LCD et la température ambiante actuelle apparaît sur l'affichage. La temporisation à

## F

l'enclenchement est maintenant en mémoire.

- **Zone de commande et télécommande :** appuyez sur bouton-poussoir de fonction "Time - durée de mise en circuit" à nouveau, "Time On" et la "temporisation à l'enclenchement" réglée actuellement clignotent dans l'affichage LCD. Vous pouvez modifier ultérieurement les temps de "temporisation à l'enclenchement".
- Une fois la "temporisation à l'enclenchement" écoulée, l'appareil se met automatiquement en circuit.
- **Zone de commande et télécommande :** pour mettre l'appareil hors circuit, appuyez encore une fois sur le bouton-poussoir de fonction "Power - marche/arrêt". L'appareil se met hors circuit.
- **Zone de commande et télécommande :** pour mettre l'appareil en circuit avant l'écoulement de la "temporisation à l'enclenchement", appuyez sur le bouton-poussoir de fonction "Power - marche/arrêt". L'appareil se met en circuit.

#### E) Durée de mise en circuit (Time OFF)

- Avec cette fonction, vous pouvez mettre l'appareil automatiquement hors circuit. La condition primordiale est que l'appareil soit en service.
- **Zone de commande :** appuyez sur le bouton-poussoir de fonction "Time - durée de mise en circuit".  
**Télécommande :** appuyez sur le bouton-poussoir de fonction "Timer - durée de mise en circuit".  
**Affichage LCD :** "Time OFF" et la "durée de mise en circuit" actuellement réglée (qui commence par 0,5 h) clignotent.
- **Zone de commande et télécommande :** à chaque pression du bouton-poussoir de fonction "Up - plus haut", le réglage de l'heure augmente de 0,5 h. A chaque pression du bouton-poussoir de fonction "Down - plus bas", le réglage de l'heure diminue de 0,5 h. La plage de réglage s'étend de 0,5 à 24 h. Lorsque l'affichage est sur "0,5 h" et que vous appuyez sur "Down - plus bas" encore une fois, "0 h" apparaît et la "durée de mise en circuit" est désactivée.
- Si aucun des deux boutons-poussoirs de fonction n'est actionné pendant plus de 5 secondes, "Time OFF" et la "durée de mise en circuit" actuellement réglée s'allument dans l'affichage LCD et la température ambiante actuelle apparaît sur l'affichage. La durée de mise en circuit est maintenant en mémoire.
- **Zone de commande et télécommande :** appuyez sur bouton-poussoir de fonction "Time - durée de mise en circuit" à nouveau, "Time OFF" et la "durée de mise en circuit" réglée actuellement clignotent dans l'affichage LCD.

Vous pouvez modifier ultérieurement les temps de "durée de mise en circuit".

- Une fois la "durée de mise en circuit" sauvegardée écoulée, l'appareil se met automatiquement hors circuit.
- **Zone de commande et télécommande :** pour mettre l'appareil hors circuit avant l'écoulement de la "durée de mise en circuit", appuyez sur le bouton-poussoir de fonction "Power - marche/arrêt". L'appareil se met hors circuit.

#### F) Réglage mécanique / automatique des lamelles de sortie d'air

Les lamelles de sortie d'air peuvent être réglées horizontalement vers le haut et le bas.

**Télécommande :** appuyez sur bouton-poussoir de fonction "SWING - réglage vertical automatique des lamelles" les lamelles pivotent alors constamment.

**Affichage LCD :** "Deux flèches dirigées vers le bas + FAN" s'affichent.

## 6. Montage du tuyau d'air d'échappement

Utilisez exclusivement le tuyau d'air d'échappement fourni. La longueur du tuyau d'air d'échappement peut être variée de 375 mm à 1500 mm. Enfoncez le tuyau dans l'adaptateur d'air d'échappement de la fenêtre et dans l'adaptateur de l'appareil. Le tuyau le plus court est celui qui donne la meilleure puissance de refroidissement. Evitez de plier ou de courber fortement le tuyau d'air d'échappement (fig. 5) afin que l'air d'évacuation puisse couler sans obstacle vers l'extérieur. Si ce point n'est pas respecté, cela peut entraîner une surchauffe de l'appareil complet et mettre l'appareil hors circuit. Cela pourrait endommager l'appareil.

#### Attention !

La longueur du tuyau d'air d'échappement est adaptée à la spécification technique de l'appareil. Ne rallongez pas le tuyau, cela pourrait entraîner des dérangements de l'appareil. Le cas échéant, cela peut entraîner une dépression dans la pièce, ce qui réduirait la puissance frigorifique de l'appareil. Pour l'éviter, l'alimentation en air (laisser la porte de chambre entrouverte) doit être assurée.

#### A) Montage du tuyau d'air d'échappement par la fenêtre ouverte (fig. 6)

Utilisez l'adaptateur d'air d'échappement de la fenêtre et l'adaptateur de fenêtre réglable en longueur. Poussez l'adaptateur d'air d'échappement sur le tuyau d'air d'échappement. Coincez l'adaptateur de fenêtre dans la fente de la fenêtre



ouverte. Bloquez la fenêtre pour que l'adaptateur de fenêtre tienne bien. Enfoncez l'adaptateur d'air de refoulement de la fenêtre dans l'ouverture prévue à cet effet de l'adaptateur de fenêtre.

**Remarque :** prenez des mesures pour éviter que personne ne pénètre sans autorisation par la fenêtre.

### B) Montage du tuyau d'air d'échappement à travers le mur (fig. 7)

- Taillez un trou d'env. 130 mm de Ø dans le mur. Attention aux éventuelles conduites (courant, eau, eaux usées etc.) dans cet endroit.
- Fixez l'adaptateur mural avec le capot de recouvrement sur la côté intérieur du mur. Lorsque l'installation ne fonctionne pas, enfichez le capot de recouvrement sur l'adaptateur mural.
- Enfichez un tube à haute résistance thermique, taille DN 125 (non compris dans la livraison) dans le trou jusqu'à ce que l'adaptateur mural et le clapet de recouvrement soient fixés. Isolez le tube à haute résistance thermique et maçonnez-le dans le mur.
- Sur le mur extérieur, montez une grille de ventilation adéquate (non comprise dans la livraison) comprenant une protection anti-insectes et anti-pluie.

## 7. Recyclage de l'eau de condensation

L'appareil est doté d'un recyclage de l'eau de condensation en mode de refroidissement. L'eau de condensation est collectée pendant le mode de refroidissement dans une cuve de collecte intégrée à l'appareil (env. 1,2 l. de contenu), elle est vaporisée via condenseur et conduite vers l'extérieur via le tuyau d'air d'échappement.

Lorsque la cuve de collecte est pleine, l'appareil se met hors service. Dans l'affichage apparaît "P2" et un signal sonore retentit brièvement. Veuillez procéder comme suit (fig. 8) :

- mettez l'appareil hors circuit.
- Placez un récipient adéquat sous l'évacuation d'eau condensée (1) et retirez le bouchon (2). La cuve se vide.
- Enfichez à nouveau le bouchon dans l'évacuation d'eau condensée. L'appareil est à nouveau prêt à l'emploi.

**Remarque :** en situation normale, la cuve de collecte d'eau de condensation en mode de refroidissement n'est jamais complètement remplie. Si toutefois, elle est remplie souvent, veuillez contacter votre service après vente.

## 8. Raccord du tuyau d'eau de condensation (fig. 9)

### Remarques :

- lorsque l'appareil est exploité en mode déshydratation, **il faut absolument** que le tuyau d'eau de condensation soit raccordé au dos du boîtier. L'eau de condensation ne coule **pas** dans la cuve de collecte d'eau de condensation.
- **Attention :** dans ce modèle non surveillé, aucune protection anti-trop-plein n'est présente.
- **Attention :** s'il fait très froid, il faut prendre des mesures pour éviter que l'eau ne gèle dans le tuyau d'évacuation.
- L'eau de condensation doit de préférence être vidée dans un égout profond. Si un récipient collecteur externe (par exemple une cuve, etc.) est utilisé, placez l'appareil plus haut en conséquence.
- Le tuyau d'écoulement doit être posé en pente, et ne doit pas être plié ni bouché.

1. Retirez le bouchon (1) du raccord pour une sortie constante de l'eau de condensation.
2. Raccordez la tubulure de raccordement (2) avec un tuyau d'eau approprié d'un diamètre intérieur de 10 mm.
1. Respectez absolument les consignes citées plus haut.

## 9. Travaux de nettoyage du consommateur final

Avant tous travaux de nettoyage, retirez la fiche de contact afin d'éviter une décharge électrique ou un risque d'incendie.

### A) Nettoyage du filtre à air

Le climatiseur est équipé de 2 filtres :

1. le filtre à poussière (filtre à mailles serrées)
2. le filtre à charbon activé (lie les particules dans l'air et évite l'apparition de bactéries)

**Attention :** n'exploitez jamais l'appareil sans filtre à air.

#### 1) Filtre antipoussière

Retirez le couvercle du filtre en appuyant la languette du couvercle de filtre vers le bas et en tirant vers l'extérieur. Retirez ensuite le filtre à charbon activé. Utilisez un aspirateur ou tapotez légèrement sur le filtre à poussière. Si le filtre est très encrassé, rincez-le précautionneusement à l'eau chaude. Ensuite, faites-le bien sécher.

**F****2) filtre à charbon activé**

Le filtre à charbon actif se trouve derrière le filtre à poussière et n'est pas lavable. Sa durabilité dépend des conditions de service. Ce filtre doit faire l'objet d'un contrôle et être remplacé en cas de besoin. Remplacez ensuite le couvercle de filtre avec les deux filtres dans l'appareil.

**B) Nettoyage du boîtier**

Utilisez exclusivement des produits de nettoyage doux et un chiffon doux pour le nettoyage du boîtier. N'utilisez jamais de produits agressifs, ni d'essence, d'alcools ou de diluants pour le nettoyage. Remettez le filtre en place uniquement lorsqu'il est sec.

**C) A la fin de la saison**

- A la fin de la saison, laissez fonctionner l'appareil pendant environ 3 heures en fonction ventilateur (FAN).
- Ensuite, enrroulez le câble secteur et introduisez-le dans le compartiment prévu à cet effet au dos de l'appareil.
- Placez un récipient adéquat sous l'évacuation d'eau condensée (1) et retirez le bouchon. La cuve se vide (voir chapitre 7).
- Enfichez à nouveau le bouchon dans l'évacuation d'eau condensée.  
**Attention** : un bouchon manquant ou pas correctement enfoncé entraîne une fuite d'eau lors de la remise en service.
- Nettoyez le filtre et le boîtier.
- Réintroduisez le filtre, dès qu'il est sec.
- Emballez l'appareil dans son carton d'origine exempt de poussière pour le mettre correctement en dépôt dans un endroit sec de préférence.

**10. Commande de pièces de rechange**

Veillez indiquer ce qui suit pour toute commande de pièces de rechange :

- Type de l'appareil
- Référence de l'appareil
- Numéro d'identification de l'appareil :
- Numéro de pièce de rechange de la pièce de rechange nécessaire

Vous trouverez les prix et informations actuelles à l'adresse [www.isc-gmbh.info](http://www.isc-gmbh.info)

**11. Diagramme de connexion électrique (fig. 10)****12. Consignes de dépannage**

Lorsque l'appareil est correctement exploité, aucun dérangement ne devrait se produire. En cas de dérangement, vérifiez les possibilités suivantes avant d'appeler le service après-vente.

Problème	Contrôle / action
L'appareil ne fonctionne pas	La fiche de contact est-elle correctement enfichée ? La prise de courant est-elle sous tension ? Un interrupteur Marche / Arrêt a-t-il été actionné ? Le réservoir d'eau de condensation est-il plein ou pas correctement employé ?
L'appareil ne refroidit pas ou pas suffisamment	La température ambiante est-elle inférieure à 18°C et la fonction de refroidissement hors service. Si la température ambiante est supérieure à 18°C, le compresseur du refroidissement se met automatiquement en circuit après une évtl. période de dégivrage. La salle est-elle exposée directement au soleil ? Les portes et fenêtres sont-elles ouvertes ? Y-a-t-il beaucoup de personnes dans la salle ? Un appareil peut générer de la chaleur dans la pièce.
Puissance d'aération faible	Le tuyau flexible à air est-il bouché ? Le filtre est-il encrassé ? L'entrée ou la sortie d'air est-elle bloquée ?
L'appareil est trop fort	L'appareil est-il placé sur une surface accidentée / penchée ?
Le compresseur ne marche pas	Le réservoir d'eau de condensation est-il plein ? Si le compresseur surchauffe et que la protection contre la surchauffe met le compresseur hors circuit, attendez jusqu'à ce que compresseur soit à nouveau refroidi.

Après une longue période d'utilisation, l'appareil doit être contrôlé par une entreprise spécialisée.

**NL**

## Inhoudsopgave

1. Voor het gebruik
2. Technische gegevens
3. Veiligheidsinstructies
4. Beschrijving van het gereedschap
5. Inbedrijfstelling van het apparaat
6. Montage van de slang voor afgevoerde lucht
7. Condensaatafvoer
8. Aansluiting condenswaterslang
9. Schoonmaakwerkzaamheden door de eindverbruiker
10. Bestellen van wisselstukken
11. Elektrisch schakelschema
12. Instructies omtrent het verhelpen van fouten

Lees de gebruiksaanwijzing zorgvuldig alvorens het toestel te gebruiken en bewaar dit document goed. U heeft verstandig gekocht met deze draagbare airconditioninginstallatie. Het toestel is zeer professioneel gebouwd en biedt u jarenlang maximaal comfort, op voorwaarde dat u het toestel volgens de gebruiksaanwijzing gebruikt. Lees deze gebruiksaanwijzing dus zorgvuldig en bewaar ze om later nog iets op te kunnen zoeken.

### 1. Voor het gebruik

1. Plaats het verrijdbare apparaat altijd op een stevige horizontale ondergrond.
2. Het apparaat moet altijd recht staan.
3. Kantel het apparaat nooit met meer van 45°! Na een transport (schuinzetting) het apparaat minstens 1 uur niet op het stopcontact aansluiten.
4. Sluit het apparaat aan op het juiste stopcontact (netspanning in acht nemen).
5. Tijdens de koelfunctie dient de warme afgewerkte lucht via de afvoerslang naar buiten te worden afgevoerd. Te dien einde is een opening in de muur of in het raam te voorzien.

### 2. Technische gegevens

Koelmiddel	R407 C
Vulhoeveelheid koelmiddel	500 g
Koelvermogen*	2450 watt
Netspanning	230 V ~ 50 Hz
Nominaal opgenomen vermogen	980 watt
Energie-efficiëntie klasse*	B (EER 2,50)
Luchtdebiet max.:	440 m <sup>3</sup> /h
Ruimtevolume max.	70 m <sup>3</sup>
Ontvochtigingsvermogen max. (30°C/80% rel. luchtvochtigheid)	64 l/dag
Ventilatorsnelheidsstanden	3
Toepassingsgebied kamertemperatuur:	18 tot 30° C

28

Geluidsrukniveau	≤ 55 dB(A)
Afmetingen (b x d x h)	50 x 35 x 84 cm
Nettogewicht	32 kg

\* Gegevens volgens EN 14511

### 3. Veiligheidsinstructies

- Lees de in acht te nemen veiligheidsinstructies alvorens het apparaat te gebruiken.
- Bewaar de handleiding na het lezen goed en geef ze door aan derden die de airco ook bedienen.
- Het apparaat opstellen zodat de netstekker altijd toegankelijk is.
- De netkabel dient regelmatig op defecten of beschadigingen te worden gecontroleerd. Een beschadigde netkabel mag alleen door een elektrovakman of door ISC GmbH mits inachtneming van de desbetreffende bepalingen worden vervangen.
- Het apparaat is niet geschikt voor industriële doeleinden.
- Het apparaat mag niet in de badkamer worden gebruikt.
- Het apparaat mag door kinderen of gebrekkige personen alleen onder toezicht worden bediend. Kleine kinderen mogen het apparaat niet als speelgoed gebruiken.
- De airco is enkel geschikt voor de klimaatregeling in kleine tot middelgrote kamers. Gebruik haar niet voor speciale doeleinden zoals het bewaren van levensmiddelen, precisie-instrumenten, planten, dieren, verven of kunstwerken omdat aan deze objecten schade kan worden berokkend.
- Vergewis er u van dat de voorhanden zijnde netspanning en de netspanning vermeld op het kenplaatje dezelfde waarde hebben.
- Het apparaat mag enkel op een naar behoren geaard veiligheidsstopcontact worden aangesloten.
- Installeer om elektrische veiligheidsredenen een aardlekschakelaar.
- **Let op!** Verleng niet de netkabel en gebruik geen verdeelstekkers. Anders is de elektrische veiligheid niet meer verzekerd.
- Trek nooit de netstekker uit het stopcontact terwijl het apparaat in werking is.
- Schakel het apparaat uit en trek de netstekker uit het stopcontact als u een abnormale bedrijfstoestand (b.v. brandreuk) vaststelt. Laat u het apparaat verder draaien, kunnen b.v. defecten aan de installatie, elektrische schokken en brandschade het gevolg zijn.
- Trek de netstekker niet aan de kabel uit het stopcontact. Pak de netstekker vast om hem uit

het stopcontact te trekken. Anders zou de netkabel kunnen worden beschadigd.

- Bedien schakelaars niet met natte handen. Anders bestaat gevaar voor een elektrische schok.
- Laat u niet rechtstreeks aanblazen door de koele lucht en laat de lucht in de kamer niet te koud worden. Onpasselijkheid en gezondheidsschade zouden het gevolg kunnen zijn.
- Stel geen planten of dieren rechtstreeks bloot aan de koele luchtstroom. Dieren en planten zouden door de koele luchtstroom kunnen lijden.
- Steek nooit vinger of voorwerpen de luchtuitlaatopeningen in. De roterende ventilator kan letsels veroorzaken.
- Herstel of onderhoud de airco niet zelf. Ondeskundige herstellingen en onderhoudswerkzaamheden kunnen schade aan het apparaat berokkenen, en brand of condenswaterschade veroorzaken.
- Vóór een schoonmaakbeurt schakelt u het apparaat uit en trekt u de netstekker uit het stopcontact. Anders bestaat lichamenlijk gevaar.
- Maak de airconditioner niet met water schoon. Dit zou kunnen leiden tot elektrische schok of brand.
- Gebruik geen brandbare schoonmaakmiddelen. Er zouden brand en vervormingen op de behuizing kunnen ontstaan.
- Raak geen metalen onderdelen van het binnenapparaat terwijl u de luchtfilter uitneemt. U zou een verwonding kunnen oplopen.
- Als u de airconditioner vrij lang laat draaien, dient u de kamer van tijd tot tijd te verluchten. Anders zou gebrek aan zuurstof ontstaan.
- Installeer het apparaat niet in een ruimte waarin brandbare gassen kunnen ontsnappen. Ontsnappend gas kan zich verzamelen en een ontploffing veroorzaken.
- Houd geen brandende voorwerpen in de buurt van de installatie die door de ontsnappende lucht rechtstreeks zouden kunnen worden angeblazen. Er zou zich een onvolledige verbranding kunnen voordoen.
- Trek de netstekker uit het stopcontact als u het apparaat voor een tijdje niet gebruikt.
- Zet het apparaat bij onweer af en trek de netstekker uit het stopcontact. Elektrische componenten zouden eventueel door overspanning kunnen worden beschadigd.
- Bij lekkages in de koelmiddelkringloop dient u het apparaat onmiddellijk uit te schakelen. Gelieve uw servicepartner ervan op de hoogte te brengen.
- Als koelmiddel in een kamer vrijkomt, kan door contact met een vlam een gas worden verwekt dat schadelijk is voor de gezondheid. Schakel het

apparaat meteen uit.

- Om elektromagnetische storingen te voorkomen dient u het apparaat van televisie- en radiotoestellen verwijderd te houden.

#### Verpakking:

Het apparaat bevindt zich in een verpakking om transportschade te verhinderen. Bewaar de verpakking voor het later opbergen (b.v. in de winter) van het apparaat. Mocht u zich toch van de verpakking ontdoen, hou er rekening mee dat het om een grondstof gaat die bijgevolg herbruikbaar is of de grondstofkringloop in kan terug worden gebracht.

## 4. Beschrijving van het apparaat

#### Voorkant (fig. 1)

- 1 Bedieningsveld 2-voudig klapbaar, verlicht
- 2 Luchtuitlaatlamellen
- 3 Infraroodontvanger
- 4 Loopwieltjes
- 5 Greeptrog

#### Achterkant van het apparaat (fig. 2)

- 6 Aansluitopening voor slang voor afgevoerde lucht
- 7 Aansluiting voor permanente condenswaterafvoer
- 8 Netkabelopbergvak met afdekking
- 9 Luchtaanzuigfilter
- 10 Aansluiting voor afvoer van de condensaatopvangkom

#### Accessoires (fig. 3)

- 11 Apparaatadapter
- 12 Slang voor afgevoerde lucht
- 13 Muuraansluitadapter
- 14 Raamafvoerluchtadapter
- 15 Raamadapter
- 16 Muuradapter
- 17 Afstandsbediening

#### Beschrijving van het bedieningsveld (fig. 4)

- 18 Functieknop "Power - AAN/UIT"
- 19 Functieknop "Mode - bedrijfsmodus"
- 20 Functieknop "Fan - ventilatortoeren"
- 21 LCD indicatiedisplay
- 22 Functieknop "Up - verhogen"
- 23 Functieknop "Down - verminderen"
- 24 Functieknop "Time - inschakelduur"

#### Aanwijzingen:

Om van °C over te schakelen naar °F drukt u tegelijkertijd op de functieknoppen "verhogen" en "verminderen".

Alle functies kunnen ook vanaf de afstandsbediening worden bediend.

**NL**

De functie "Swing" – de automatische verticale lamellenverstelling" kan enkel vanaf de afstandsbediening worden bediend.

### Beschrijving van de afstandsbediening (fig. 5)

- 25 Functieknop "ventilator snel draaiend"
- 26 Functieknop "ventilator normaal draaiend"
- 27 Functieknop "ventilator traag draaiend"
- 28 Functieknop "swing - automatische horizontale lamellenverstelling"
- 29 Functieknop "Timer - inschakelduur"
- 30 Functieknop "verhogen"
- 31 Functieknop "verminderen"
- 32 Functieknop "Cool - koelfunctie"
- 33 Functieknop "Dry - ontvochtigerfunctie"
- 34 Functieknop "Fan - ventilatiefunctie"
- 35 Functieknop "°C - °F overschakeling"
- 36 Functieknop "Power – AAN/UIT"

### Functieprincipe koelen:

Via de luchtwarmtewisselaar (verdamer) waarin het koelmiddel circuleert wordt aan de kamelucht warmte onttrokken en overgebracht naar de buitenlucht warmtewisselaar (condensor). Die geeft de warmte af aan de buitenlucht via de aangesloten naar de open lucht geleide slang voor afgevoerde lucht.

### Functieprincipe ontvochtigen

Bij een hoge relatieve luchtvochtigheid kan het apparaat als ontvochtiger worden gebruikt. In dit geval moet de slang voor afgevoerde lucht van het apparaat worden verwijderd zodat de luchtcirculatie binnen de kamer kan gebeuren. Door wisselwerking van koude en warme lucht wordt aan de lucht vochtigheid onttrokken.

### Energiebesparingstips

- Gebruik de airconditioning alleen als u haar daadwerkelijk nodig hebt.
- Sluit ramen, deuren en jaloezieën om zoninstraling zo veel mogelijk te verhinderen.

## 5. Ingebruikneming van het apparaat (fig. 1-4)

### Aanwijzingen:

- Hou er rekening mee dat de minimumafstand tussen het apparaat en de muur aan de zijkant en naar achteren 50cm moet bedragen. De minimumafstand van voorwerpen naar voren moet 2 m bedragen.
- Controleer of de beide stoppen voor permanente condenswaterafvoer en aansluiting voor de afvoer van de condensaatopvangkom op hun

plaats vast aangebracht zijn.

- Voordat u het apparaat vrijrijdt dient u de condensaatopvangkom helemaal leeg te maken.
- Steek de netstekker het netstopcontact in: een akoestisch signaal gaat klinken, het LCD-indicatie display brandt blauw. Daarna kan u het apparaat inschakelen met de functieknop "Power – AAN/UIT" op het bedieningsveld of van de afstandsbediening. De momentele kamertemperatuur verschijnt op het display. Zodra het apparaat ingeschakeld is kunnen de verschillende functies worden ingesteld.
- Om de compressor te sparen start die indien nodig pas 3 minuten na het inschakelen van het apparaat (koelen, ontvochtigen).
- Zodra u op een functieknop drukt, gaat een akoestisch signaal klinken.
- Om het apparaat uit te schakelen drukt u opnieuw op de functieknop "Power – AAN/UIT".

### A) Koelfunctie (cool)

- Schuif de slang voor afgevoerde lucht van boven de geleiderails aan de achterkant van het apparaat in.

**Aanwijzing!** Tijdens de koelfunctie moet de slang voor afgevoerde lucht de open lucht in worden geleid zodat de warme af te voeren lucht naar buiten kan stromen (zie hoofdst. 6).

- **Bedieningsveld:** druk op de functieknop "bedrijfsmodus" (MODE) om de koelfunctie in te schakelen.

**Afstandsbediening:** druk op de functieknop "cool".

**LCD-indicatie display:** er verschijnt een "ijskristal".

- **Bedieningsveld:** iedere keer dat u op de functieknop voor de ventilator toeren (FAN) drukt verandert u de snelheid waarmee de ventilator draait in 3 standen.

**Afstandsbediening:** druk op de overeenkomstige functieknop "High, Med, Low".

**LCD-indicatie display:** er verschijnt het overeenkomstige symbool voor snel (□□□), normaal (□□) of traag (□) draaiende ventilator. De geïntegreerde ventilator draait dan met de overeenkomstige snelheid.

- **Bedieningsveld:** druk op de functieknop "Up – verhogen" of "Down – verminderen" om de door u gewenste na te streven temperatuur (17°C tot 30°C) in te stellen.

**Afstandsbediening:** gebruik dezelfde functieknoppen.

**LCD-indicatie display:** de door u gewenste na te streven temperatuur wordt aangeduid.

- **Bedieningsveld:** door op de beide functieknoppen "verhogen" en "verminderen" te

drukken kan u van temperatureenheid veranderen (°C → °F of °F → °C).

**Afstandsbediening:** gebruik daarvoor de functieknop "°C ↔ °F".

**LCD-indicatie display:** naargelang de instelling verschijnt °C of °F.

**Aanwijzing:** in de koelmodus mag de kamertemperatuur niet meer dan 5°C onder de buitentemperatuur liggen.

### B) Ontvochtigerfunctie (dry)

- Vergewis u er zich van dat de condenswaterslang naar behoren aangesloten is (zie hoofdst. 8).
- **Bedieningsveld:** druk op de functieknop "bedrijfsmodus" (MODE) om de ontvochtigerfunctie in te schakelen.  
**Afstandsbediening:** druk op de functieknop "Dry - ontvochtigerfunctie".  
**LCD-indicatie display:** er verschijnt een "watervak".

**Aanwijzing!** De ventilatoroeren kunnen niet worden veranderd. Het apparaat blaast koele lucht naar voren, warme lucht naar achteren uit. De temperatuur kan niet worden ingesteld. De slang voor afgevoerde lucht mag niet aangesloten zijn.

### C) Ventilatiefunctie (Fan)

- **Bedieningsveld:** druk op de functieknop "bedrijfsmodus" (MODE) om de ventilatiefunctie in te schakelen.  
**Afstandsbediening:** druk op de functieknop "Fan - ventilatoroeren".  
**LCD-indicatie display:** er verschijnt een "ventilatorsymbool".
- **Bedieningsveld:** iedere keer dat u op de functieknop voor de ventilatoroeren (FAN) drukt verandert u de snelheid waarmee de ventilator draait in 3 standen.  
**Afstandsbediening:** druk op de overeenkomstige functieknop "High, Med, Low".  
**LCD-indicatie display:** er verschijnt het overeenkomstige symbool voor snel (□□□), normaal (□□) of traag (□) draaiende ventilator. De geïntegreerde ventilator draait dan met de overeenkomstige snelheid.

### D) Inschakelvertraging (time on)

- Met deze functie kan u het apparaat automatisch laten inschakelen. Mits het apparaat aangesloten is op de stroomtoevoer. De "bedrijfsmodus" en de "ventilatoroeren" kan u ofwel voor ofwel na het instellen van de "inschakelvertraging" kiezen.
- **Bedieningsveld:** druk op de functieknop "Time - inschakelduur".

**Afstandsbediening:** druk op de functieknop "Timer - inschakelduur".

**LCD-indicatie display:** "Time On" en de momenteel ingestelde "inschakelvertraging" (beginnend met 0,5 h) knipperen.

- **Bedieningsveld en afstandsbediening:** iedere keer dat u op de functieknop "Up - verhogen" drukt verhoogt u de tijdstelling met 0,5h. Iedere keer dat u op de functieknop "Down - verminderen" drukt vermindert u de tijdstelling met 0,5h. Het afstelbereik bedraagt 0,5h tot 24 h. Drukt u bij de aanduiding "0,5 h" opnieuw op de knop "Down - verminderen", verschijnt "0 h" en de "inschakelvertraging" is uitgeschakeld.
- Wordt langer dan 5 seconden geen van de beide functieknoppen bediend, brandt op het LCD-indicatie display "Time On" permanent en wordt de momenteel ingestelde inschakelvertraging voortdurend weergegeven en wordt op het indicatie display de momentele kamertemperatuur aangeduid. De inschakelvertraging is nu opgeslagen.
- **Bedieningsveld en afstandsbediening:** drukt u opnieuw op de functieknop "Time inschakelduur", knipperen op het LCD-indicatie display "Time On" en de momenteel ingestelde "inschakelvertraging". U kan de tijden van de "inschakelvertraging" achteraf veranderen.
- Aan het einde van de opgeslagen "inschakelvertraging" wordt het apparaat automatisch ingeschakeld.
- **Bedieningsveld en afstandsbediening:** om het apparaat uit te schakelen drukt u op de functieknop "Power - AAN/UIT". Het apparaat wordt uitgeschakeld.
- **Bedieningsveld en afstandsbediening:** om het apparaat voor het einde van de opgeslagen "inschakelvertraging" in te schakelen drukt u op de functieknop "Power - AAN/UIT". Het apparaat wordt ingeschakeld.

### E) Inschakelduur (time off)

Met deze functie kan u het apparaat automatisch laten uitschakelen. Mits het apparaat in werking is.

- **Bedieningsveld:** druk op de functieknop "Time - inschakelduur".  
**Afstandsbediening:** druk op de functieknop "Timer - inschakelduur".  
**LCD-indicatie display:** "Time OFF" en de momenteel ingestelde "inschakelduur" (beginnend met 0,5 h) knipperen.
- **Bedieningsveld en afstandsbediening:** iedere keer dat u op de functieknop "Up - verhogen" drukt verhoogt u de tijdstelling met 0,5h. Iedere keer dat u op de functieknop "Down -

verminderen" drukt vermindert u de tijdstelling met 0,5h. Het afstelbereik bedraagt 0,5h tot 24 h. Drukt u bij de aanduiding "0,5 h" opnieuw op de knop "Down – verminderen", verschijnt "0 h" en de "inschakelduur" is uitgeschakeld.

- Wordt langer dan 5 seconden geen van de beide functieknoppen bediend, brandt op het LCD-indicatiedisplay "Time OFF" permanent en wordt de momenteel ingestelde "inschakelduur" voortdurend weergegeven en wordt op het indicatiedisplay de momentele kamertemperatuur aangeduid. De inschakelduur is nu opgeslagen.
- **Bedieningsveld en afstandsbediening:** drukt u opnieuw op de functieknop "Time inschakelduur", knipperen op het LCD-indicatiedisplay "Time OFF" en de momenteel ingestelde "inschakelduur". U kan de tijden van de "inschakelduur" achteraf veranderen.
- Aan het einde van de opgeslagen "inschakelduur" wordt het toestel automatisch uitgeschakeld.
- **Bedieningsveld en afstandsbediening:** om het apparaat voor het einde van de opgeslagen "inschakelduur" uit te schakelen drukt u op de functieknop "Power - AAN/UIT". Het apparaat wordt uitgeschakeld.

#### F) Mechanische/automatische verstelling van de luchtuitlaatlamellen

De luchtuitlaatlamellen kan u horizontaal omhoog en omlaag verstellen.

**Afstandsbediening:** drukt u op de functieknop "Swing – automatische verticale lamellenverstelling" zwenken de verticale lamellen permanent heen en weer.

**LCD-indicatiedisplay:** er worden "twee omlaag wijzende pijltjes + FAN" weergegeven.

## 6. Montage van de slang voor afgevoerde lucht

Gebruik enkel de bijgeleverde slang voor afgevoerde lucht. De lengte van de slang voor de afgevoerde lucht kan van 375 mm tot 1500 mm worden gevarieerd. Draai de slang de raamafvoerluchtadapter en de apparaatadapter in. Het optimale koelvermogen krijgt u met de kortste afvoerluchtslanglengte. Knikken of scherpe bochten van de slang voor afgevoerde lucht (fig. 5) moeten worden vermeden opdat de afgevoerde lucht ongehinderd naar buiten kan stromen. Indien u deze aanwijzing niet in acht neemt kan er zich een oververhitting van het gehele apparaat voordoen en het apparaat kan automatisch worden uitgeschakeld. Het apparaat zou daardoor schade kunnen oplopen.

#### Let op!

De lengte van de slang voor afgevoerde lucht is afgestemd op de technische specificatie van het apparaat. Verleng niet de slang, dit zou tot storingen van het apparaat kunnen leiden. Eventueel kan er zich een onderdruk in de kamer voordoen waardoor het koelvermogen van het apparaat wordt verminderd. Om dit te voorkomen dient u ervoor te zorgen dat lucht wordt aangevoerd (kamerdeur op een kiertje laten staan).

#### A) Montage van de slang voor afgevoerde lucht door het open raam (fig. 6)

Gebruik de raamafvoerluchtadapter en de qua lengte verstelbare raamadapter. Schuif de raamafvoerluchtadapter de slang voor afgevoerde lucht op. Klem de raamadapter in het op een kiertje staande raam vast. Zet het raam vast zodat de raamadapter veilig op zijn plaats blijft. Steek de raamafvoerluchtadapter de daarvoor voorziene opening van de raamadapter in.

**Aanwijzing:** Neem de nodige maatregelen tegen onbevoegd binnendringen door het raam.

#### B) Montage van de slang voor de afgevoerde lucht door de muur (fig. 7)

- Beitel een gat van ca. 130 mm diameter in de muur. Let in dit bereik op eventueel voorhanden zijnde leidingen (stroom, water, afvalwater enz.).
- Maak de muuradapter met afdekkap aan de binnenkant van de muur vast. Bij niet-gebruik van de installatie brengt u de afdekkap op de muuradapter aan.
- Steek een HT-buis, grootte DN 125 (niet bij de levering begrepen), het afgewerkte gat in tot tegen de muuradapter met afdekkap. Isoleer de HT-buis en metsel de HT-buis in.
- Aan de buitenmuur monteert u een gepast ventilatierooster (niet bij de levering begrepen) met bescherming tegen insecten en regen.

## 7. Condensaatafvoer

Het apparaat is voorzien van een condensaatafvoer voor de koelfunctie. Het condensaat wordt tijdens de koelfunctie in een in het apparaat geïntegreerde opvangkom (volume ca. 1,2 l) verzameld, via de condensor verdampt en via de slang voor afgevoerde lucht naar buiten geleid.

Als de opvangkom vol is, wordt het toestel automatisch uitgeschakeld. Op het indicatiedisplay verschijnt "P2" en een akoestisch signaal klinkt voor een kort moment. Ga als volgt te werk (fig. 8):

- Schakel het apparaat uit.
- Plaats een gepast vat onder de



condensaatuitleatopening (1) en verwijder de stop (2). De opvangkom wordt geleegd.

- Steek dan de stop terug de condensaatuitleatopening in. Het apparaat is terug gebruiksklaar.

**Aanwijzing:** normaal wordt de condensaatoopvangkom in de koelmodus nooit helemaal gevuld. Mocht dit toch vrij vaak gebeuren, gelieve zich tot uw klantendienst te wenden.

## 8. Aansluiting condenswaterslang (fig. 9)

### Aanwijzingen:

- Wanneer het apparaat in de ontvochtigerfunctie draait, **moet** de condenswaterslang verplicht aan de achterkant van het apparaat worden aangesloten. Het condenswater loopt **niet** de condensaatoopvangkom in.
  - **Let op!** Bij deze onbeheerde variant bestaat geen beveiliging tegen overlopen.
  - **Let op!** Bij erg koud weer is het aan te bevelen maatregelen te nemen om het bevroren van het water in de afvoerslang te voorkomen.
  - Het condensaat wordt best naar een dieper gelegen afvoer geleid. Mocht een externe opvangbak (b.v. kuip enz.) worden gebruikt, moet het apparaat overeenkomstig hoger worden geplaatst.
  - De afloopslang moet met verval worden aangebracht, mag niet knikken en evenmin verstopt raken.
1. Verwijder de stop (1) uit de aansluiting voor permanente condenswaterafvoer.
  2. Verbindt de aansluitstomp (2) met een passende waterslang van 10mm binnendiameter.
  3. Neem zeker eerder vermelde aanwijzingen in acht.

## 9. Schoonmaakwerkzaamheden door de eindverbruiker

Voor alle schoonmaakwerkzaamheden trekt u de netstekker uit het stopcontact om een elektrische schok of brandgevaar te voorkomen.

### A) LuchtfILTER schoonmaken

De airconditioning is voorzien van 2 filters:

1. Stoffilter (filternet met kleine mazen)
2. Actieve koolfilter (bindt deeltjes in de lucht en voorkomt het ontstaan van bacteriën).

**Let op!** Gebruik het apparaat nooit zonder luchtfilter.

### 1) Stoffilter

Verwijder het filterdeksel door de las van het filterdeksel omlaag te duwen en naar buiten weg te trekken. Ontneem daarna de actieve koolfilter. Gebruik een stofzuiger of klop de stoffilter lichtjes uit. Is de filter erg vuil, wast u hem best voorzichtig met warm water uit. Laat hem vervolgens goed drogen.

### 2) Actieve koolfilter

De actieve koolfilter bevindt zich achter de stoffilter en is niet wasbaar. Zijn levensduur hangt af van de bedrijfsomstandigheden. De filter moet worden gecontroleerd en, indien nodig, vervangen. Het filterdeksel met de beide filters installeert u dan opnieuw in het apparaat.

### B) Schoonmaken van de behuizing

Gebruik enkel milde schoonmaakmiddelen en een zachte doek om de behuizing schoon te maken. Gebruik voor het schoonmaken nooit agressieve middelen, benzine, alcohol of verdunner. Plaats de filter pas terug als die droog is.

### C) Aan het einde van het seizoen

- Laat het apparaat aan het einde van het seizoen ongeveer 3 uur in de ventilatiefunctie (FAN) draaien.
- Rol daarna de netkabel op en berg hem in het daarvoor voorziene opbergvak aan de achterkant van het apparaat op.
- Plaats een gepast vat onder de condensaatuitleatopening en verwijder de stop. De opvangkom wordt geleegd (zie hoofdst. 7).
- Steek dan de stop terug de condensaatuitleatopening in.  
**Let op!** Een ontbrekende of niet naar behoren ingestoken stop heeft tot gevolg dat water ontsnapt als het apparaat opnieuw in gebruik wordt genomen.
- Maak de filter en de behuizing schoon.
- Zet de filter weer op zijn plaats als de filter droog is.
- Berg het apparaat op een stofvrije droge plaats best in de originele doos rechtstaand op.

## 10. Bestellen van wisselstukken

Gelieve bij het bestellen van wisselstukken de volgende gegevens te vermelden:

- Type van het apparaat
- Artikelnummer van het apparaat
- Identnummer van het apparaat
- Wisselstuknummer van het benodigde stuk.

Actuele prijzen en info vindt u terug onder [www.isc-gmbh.info](http://www.isc-gmbh.info)

**NL****11. Elektrisch schakelschema (fig. 10).****12. Instructies omtrent het verhelpen van fouten**

Als het apparaat naar behoren wordt gebruikt zouden er zich geen storingen mogen voordoen. In geval van problemen gelieve eerst de volgende mogelijkheden na te gaan alvorens de klantendienst te verwittigen.

Probleme	Controle / maatregelen
Toestel werkt niet	Is de netstekker naar behoren het stopcontact in gestoken? Staat spanning op het netstopcontact? Is de AAN/UIT-schakelaar ingedrukt? Is de condenswaterbak vol of niet naar behoren geïnstalleerd.
Het apparaat koelt niet of niet voldoende	Bij een kamertemperatuur van minder dan 18° C is de koelfunctie buiten werking. Bedraagt de kamertemperatuur meer dan 18° C wordt de compressor voor de koeling na een eventuele ontdooiingfase automatisch ingeschakeld. Is de kamer blootgesteld aan de felle zon? Staan deuren en vensters open? Zijn er heel veel mensen aanwezig in de kamer? Komt door een toestel veel warmte vrij in de kamer?
Zwak ventilatievermogen	Is de luchtslang verstopt geraakt? Is de filter vervuild? Is de luchtinlaat of -uitlaat geblokkeerd?
Het apparaat maakt te veel lawaai	Is het apparaat oneffen/schuin opgesteld?
De compressor draait niet	Is de condenswaterbak vol? Is de compressor oververhit geraakt en is hij door de beveiliging tegen oververhitting uitgeschakeld, wacht dan tot de compressor terug afgekoeld is.

**Na langdurig gebruik is het aan te bevelen het apparaat door een vakbedrijf te laten nazien.**

## Indice

1. **Prima dell'uso**
2. **Caratteristiche tecniche**
3. **Avvertenze di sicurezza**
4. **Descrizione dell'apparecchio**
5. **Messa in esercizio dell'apparecchio**
6. **Montaggio del tubo dell'aria estratta**
7. **Recupero della condensa**
8. **Attacco del tubo della condensa**
9. **Lavori di pulizia da parte del consumatore finale**
10. **Ordinazione dei pezzi di ricambio**
11. **Schema elettrico**
12. **Avvertenze per l'eliminazione di anomalie**

Leggete attentamente le istruzioni prima di mettere in esercizio l'apparecchio e conservatele in luogo sicuro.

Con l'acquisto di questo climatizzatore mobile avete fatto una buona scelta. Si tratta di un apparecchio progettato in modo professionale che offre a lungo un massimo di confort a condizione che venga usato secondo le istruzioni. Leggete attentamente le istruzioni e conservatele in un luogo sicuro per consultarle anche in seguito.

### 1. Prima dell'uso

1. Mettete sempre l'apparecchio trasportabile su una superficie stabile ed orizzontale.
2. L'apparecchio deve essere sempre in posizione verticale.
3. Non ribaltate mai l'apparecchio per più di 45°! Dopo il trasporto (inclinazione) dell'apparecchio, esso non deve venire collegato alla presa di corrente per almeno un'ora.
4. Collegate l'apparecchio alla giusta presa di corrente (tenere presente la tensione di rete).
5. Durante la funzione di raffreddamento l'aria calda di scarico deve essere convogliata verso l'esterno tramite l'apposito tubo flessibile. A tale scopo si deve prevedere un'apertura nella parete o nella finestra.

### 2. Caratteristiche tecniche

Liquido di raffreddamento	R407 C
Quantità del liquido di raffreddamento	500 g
Capacità di raffreddamento*	2450 Watt
Tensione di rete	230 V ~ 50 Hz
Potenza assorbita nominale	980 W
Classe di efficienza di energia*	B (EER 2,50)
Portata aria max.	440 m <sup>3</sup> /ora
Dimensioni max. ambiente	70 m <sup>3</sup>

Capacità max. deumidificatore (30°C/80%RH)

64 l/giorno

Livelli di velocità ventilatore	3
Range di impiego temperatura ambiente:	18-30°C
Livello di pressione acustica	≤ 55 dB (A)
Dimensioni (largh. x prof. x alt.)	50 x 35 x 84 cm
Peso netto	32 kg

\* Dati secondo EN 14511

### 3. Avvertenze di sicurezza

- Leggete le avvertenze di sicurezza da osservare prima dell'uso dell'apparecchio.
- Dopo aver letto le istruzioni per l'uso conservatele bene e consegnatele anche ad altre persone che usano il climatizzatore.
- Posizionate l'apparecchio in modo che la spina sia sempre accessibile.
- Si deve controllare regolarmente che il cavo di alimentazione non presenti difetti o danni. Un cavo di alimentazione danneggiato deve venire sostituito soltanto da un elettricista specializzato o dalla ISC GmbH, rispettando le disposizioni in vigore.
- L'apparecchio non è adatto all'uso professionale.
- L'apparecchio non deve essere usato nel bagno.
- L'apparecchio deve venire utilizzato da bambini e da persone anziane solo sotto vigilanza. I bambini piccoli non devono usare l'apparecchio come giocattolo.
- Il climatizzatore è adatto solo per la climatizzazione di locali piccoli o medi. Non usatelo per scopi speciali come la conservazione di alimenti, strumenti di precisione, piante, animali, colori o opere d'arte, perché questi oggetti potrebbero subire danni.
- Verificate che la tensione di rete a disposizione e l'indicazione della tensione di rete corrispondano al valore sulla targhetta di identificazione.
- L'apparecchio deve essere usato solo se collegato ad una regolare presa con messa a terra.
- Per garantire la sicurezza elettrica montate un interruttore di sicurezza per correnti di guasto (interruttore automatico FI).
- **Attenzione!** Non prolungate il cavo e non usate delle spine multipolari. Altrimenti la sicurezza elettrica non può più essere garantita.
- Non staccate mai la spina dalla presa ad apparecchio acceso.
- Spegnete subito l'apparecchio e staccate la spina dalla presa di corrente non appena constatate uno stato d'esercizio anomalo (ad es. odore di bruciato). Se continuate ad usare l'apparecchio ne possono risultare per es. guasti

**I**

all'apparecchio, scosse elettriche e danni provocati da incendio.

- Non staccate la spina dalla presa di tirando il cavo. Tenete bene la spina per staccarla dalla presa di corrente. Altrimenti si può danneggiare il cavo.
- Non toccate mai un interruttore con le mani bagnate. Altrimenti sussiste il pericolo di una scossa elettrica.
- Non dirigete il getto d'aria fredda direttamente su di voi e non lasciate diventare troppo fredda l'aria nel locale. Ne possono derivare malessere e problemi di salute.
- Non mettete piante o animali direttamente nel flusso dell'aria fredda. Animali e piante possono soffrire per il flusso dell'aria fredda.
- Non inserite mai dita o oggetti nelle aperture di uscita dell'aria. Il ventilatore rotante può causare lesioni.
- Non riparate o eseguite voi la manutenzione del climatizzatore. I lavori di riparazione o manutenzione non eseguiti a regola d'arte possono danneggiare l'apparecchio e possono causare incendi o danni per acqua di condensa.
- Prima della pulizia dell'apparecchio spegnetelo e staccate la spina. Altrimenti sussiste il pericolo di lesioni.
- Non pulite il climatizzatore con l'acqua. Ne potrebbero conseguire una scossa elettrica o incendi.
- Non usate detersivi infiammabili. Possono causare incendi e deformazioni al rivestimento.
- Non toccate parti metalliche dell'unità interna quando togliete il filtro dell'aria. Vi potreste ferire.
- Se il climatizzatore viene usato per un periodo prolungato il locale deve essere di tanto in tanto aerato. Altrimenti si può verificare una mancanza di ossigeno.
- Non installate l'apparecchio in un ambiente dove possono verificarsi emissioni di gas infiammabili. Le emissioni di gas accumulati possono provocare un'esplosione.
- Non tenete oggetti accesi nelle vicinanze dell'apparecchio verso i quali potrebbe dirigersi direttamente il getto di aria in uscita. Ne potrebbe derivare una combustione incompleta.
- Staccate la spina dalla presa di corrente se non usate a lungo l'apparecchio.
- In caso di temporale spegnete l'apparecchio e staccate la spina dalla presa di corrente. Altrimenti potrebbero venire danneggiate le parti elettriche a causa di sovratensione.
- In caso di perdite nel circuito del liquido refrigerante spegnete subito l'apparecchio e rivolgetevi al vostro partner del servizio assistenza.

- Se il liquido refrigerante fuoriesce in un locale, il contatto con una fiamma può generare di gas
- Per evitare disturbi elettromagnetici tenete l'apparecchio lontano da apparecchi radio e televisivi.

**Imballaggio**

L'apparecchio si trova in una confezione per evitare i danni dovuti al trasporto. Conservate l'imballaggio per tenere poi l'apparecchio (per es. durante l'inverno). Se doveste tuttavia gettare l'imballaggio, esso rappresenta una materia prima e può perciò essere riutilizzato o riciclato.

**4. Descrizione dell'apparecchio****Lato anteriore (Fig. 1)**

- 1 Pannello di comando orientabile in due posizioni, illuminato
- 2 Lamelle di uscita aria
- 3 Ricevitore a infrarossi
- 4 Rotelle
- 5 Cavità dell'impugnatura

**Lato posteriore dell'apparecchio (Fig. 2)**

- 6 Apertura di collegamento per tubo dell'aria estratta
- 7 Attacco per scarico continuo della condensa
- 8 Vano per il cavo di alimentazione con copertura
- 9 Filtro di aspirazione dell'aria
- 10 Attacco per scarico condensa nella vaschetta di raccolta

**Accessori (Fig. 3)**

- 11 Adattatore dell'apparecchio
- 12 Tubo dell'aria estratta
- 13 Adattatore per attacco a parete
- 14 Adattatore per scarico attraverso finestra
- 15 Adattatore per finestra
- 16 Adattatore per parete
- 17 Telecomando

**Descrizione del pannello di comando (Fig. 4)**

- 18 Tasto funzione "Power - ON/OFF"
- 19 Tasto funzione "Mode - Modalità operativa"
- 20 Tasto funzione "Fan - Velocità ventilatore"
- 21 Display LCD
- 22 Tasto funzione "Up - Maggiore"
- 23 Tasto funzione "Down - Minore"
- 24 Tasto funzione "Time - Durata di inserimento"

**Avvertenze**

Per passare da °C a °F premete contemporaneamente i tasti funzione "Maggiore" e "Minore".

Tutte le funzioni si possono impostare anche con il

telecomando fornito.

La funzione "Swing" - Regolazione lamelle automatica verticale" può essere attivata solo con il telecomando.

#### Descrizione del telecomando (Fig. 5)

- 25 Tasto funzione "Ventilatore veloce"
- 26 Tasto funzione "Ventilatore medio"
- 27 Tasto funzione "Ventilatore lento"
- 28 Tasto funzione "Swing - Regolazione lamelle automatica verticale"
- 29 Tasto funzione "Timer - Durata di inserimento"
- 30 Tasto funzione "Maggiore"
- 31 Tasto funzione "Minore"
- 32 Tasto funzione "Cool - Modalità raffreddamento"
- 33 Tasto funzione "Dry - Modalità deumidificatore"
- 34 Tasto funzione "Fan - Modalità ventilatore"
- 35 Tasto funzione "Commutazione °C - °F"
- 36 Tasto funzione "Power - ON/OFF"

#### Principio di funzionamento del raffreddamento

Tramite lo scambiatore di calore per l'aria (evaporatore), nel quale circola il liquido refrigerante, viene sottratto calore all'aria dell'ambiente e trasmesso allo scambiatore di calore dell'aria esterna (condensatore). Questo cede il calore all'aria esterna tramite il tubo dell'aria estratta collegato che conduce all'esterno.

#### Principio di funzionamento della deumidificazione

In caso di elevata umidità relativa dell'aria l'apparecchio può anche essere usato come deumidificatore. A tale scopo si deve togliere dall'apparecchio il tubo dell'aria estratta in modo che possa avvenire la circolazione dell'aria all'interno del locale. Attraverso l'interazione di aria fredda a calda viene sottratta umidità all'aria.

#### Suggerimenti per risparmiare energia

1. Usate il climatizzatore solo se è veramente necessario.
2. Chiudete porte, finestre e tapparelle per impedire il più possibile l'irraggiamento solare.

## 5. Messa in esercizio dell'apparecchio (Fig. 1-4)

#### Avvertenze

- Tenete presente che la distanza minima dell'apparecchio dalla parete deve essere di 50 cm, sia dietro che di lato. La distanza minima da oggetti sul davanti deve essere di 2 m.
- Controllate che i due tappi per lo scarico continuo della condensa e l'attacco per lo scarico nella

vaschetta di raccolta della condensa siano montati e ben chiusi.

- Prima di spostare l'apparecchio si deve svuotare completamente la vaschetta di raccolta della condensa.
- Se inserite la spina nella presa di corrente viene emesso un segnale acustico e il display LCD si illumina in azzurro. L'apparecchio può quindi essere inserito tramite il tasto funzione "Power - ON/OFF" sul pannello di comando o sul telecomando. Sul display viene segnalata la temperatura ambiente attuale. Non appena l'apparecchio viene inserito, possono essere impostate le diverse funzioni.
- Può darsi che il compressore si avvii solo dopo 3 minuti dopo l'accensione per evitare di essere sottoposto a sforzi eccessivi (raffreddamento, deumidificazione).
- Non appena viene premuto un tasto funzione viene emesso un segnale acustico.
- Per disinserire l'apparecchio premete di nuovo il tasto funzione "Power - ON/OFF".

#### A) Modalità raffreddamento (Cool)

- Spingete dall'alto il tubo dell'aria estratta nelle guide sul lato posteriore dell'apparecchio.  
**Avvertenza!** Durante la funzione raffreddamento il tubo dell'aria estratta deve essere portato verso l'esterno in modo che l'aria calda di scarico possa fluire verso l'esterno (vedi Cap. 6).
- **Pannello di comando:** premete il selettore „Modalità operativa“ (MODE) per inserire la funzione raffreddamento.  
**Telecomando:** premete il tasto funzione "Cool".  
**Display LCD:** appare un "cristallo di ghiaccio".
- **Pannello di comando:** ogni volta che viene premuto il tasto funzione per la velocità del ventilatore (FAN) questa cambia su 3 livelli.  
**Telecomando:** premete il relativo tasto funzione "High, Med, Low".  
**Display LCD:** appare il relativo simbolo per velocità alta del ventilatore (□□□), velocità media (□□) o velocità lenta (□). Il ventilatore integrato ruota in modo corrispondente.
- **Pannello di comando:** premete il tasto funzione "Up - Maggiore" o "Down - Minore" per impostare la temperatura da voi desiderata (17°C - 30°C).  
**Telecomando:** utilizzate gli stessi tasti funzione.  
**Display LCD** Viene visualizzata la temperatura nominale da voi desiderata.
- **Pannello di comando:** premendo di due tasti funzione „Maggiore“ e „Minore“ potete modificare l'unità della temperatura (°C → °F oppure °F → °C).  
**Telecomando:** utilizzate a questo scopo il tasto funzione „°C ↔ °F“.

Display LCD In dipendenza dall'impostazione appaiono °C o °F.

**Avvertenza:** nella modalità di raffreddamento la temperatura ambiente non deve essere inferiore a quella esterna di oltre 5 C°.

### B) Modalità deumidificatore (Dry)

- Accertatevi che il tubo della condensa sia collegato correttamente (vedi Cap. 8).
- **Pannello di comando:** premete il tasto funzione „Modalità operativa“ (MODE) per inserire la funzione deumidificatore.  
**Telecomando:** premete il tasto funzione “Dry - Modalità deumidificatore”.
- **LCD-Anzeigedisplay:** Appare un “recipiente per l'acqua”.

**Avvertenza!** La velocità del ventilatore non può essere cambiata. L'apparecchio emette aria fredda sul avanti, aria calda sul dietro. La temperatura non può essere impostata. Il tubo dell'aria estratta non deve essere collegato.

### C) Modalità di ventilazione (Fan)

- **Pannello di comando:** premete il tasto funzione „Modalità operativa“ (MODE) per inserire la funzione ventilatore.  
**Telecomando:** premete il tasto funzione “Fan - Velocità ventilatore”.
- **Display LCD** Appare un “simbolo ventilatore”.
- **Pannello di comando:** ogni volta che viene premuto il tasto funzione per la velocità del ventilatore (FAN) questa cambia su 3 livelli.  
**Telecomando:** premete il relativo tasto funzione “High, Med, Low”.
- **Display LCD** appare il relativo simbolo per velocità alta del ventilatore (□□□), velocità media (□□) o velocità lenta (□). Il ventilatore integrato ruota in modo corrispondente.

### D) Ritardo di inserimento (Time on)

- Con questa funzione potete fare inserire l'apparecchio automaticamente, a condizione che l'apparecchio sia collegato all'alimentazione di tensione. La “Modalità operativa” e la “Velocità del ventilatore” si possono scegliere sia prima che dopo l'impostazione del “Ritardo di inserimento”.
- **Pannello di comando:** premete il tasto funzione “Time - Durata di inserimento”.
- **Telecomando:** premete il tasto funzione “Time - Durata di inserimento”.
- **Display LCD** “Time On” e il “Ritardo di inserimento” attualmente impostato lampeggiano (iniziando con 0,5 h).

- **Pannello di comando e telecomando:** ogni volta che il tasto funzione “Up - Maggiore” viene premuto l'impostazione del tempo aumenta di 0,5h. Ogni volta che il tasto funzione “Down - Minore” viene premuto l'impostazione del tempo diminuisce di 0,5h. Il range di impostazione è di 0,5 – 24h. Se premete di nuovo il tasto “Down - Minore” quando viene visualizzato “0,5 h” appare “0 h” e il “Ritardo di inserimento” è disinserito.
- Se nessuno dei due tasti viene premuto per oltre 5 secondi, sul display LCD rimangono accesi “Time On” e il “Ritardo di inserimento” impostato attualmente e sul display di visualizzazione appare la temperatura ambiente attuale. Il ritardo di inserimento è ora memorizzato.
- **Pannello di comando e telecomando:** premendo di nuovo il tasto funzione “Time - Durata di inserimento”, sul display LCD lampeggiano “Time On” e il “Ritardo di inserimento” attualmente impostato. Potete modificare successivamente i tempi di “Durata di inserimento”.
- Al termine del “Ritardo di inserimento” memorizzato l'apparecchio si disinserisce automaticamente.
- **Pannello di comando e telecomando:** per disinserire l'apparecchio premete di nuovo il tasto funzione “Power - ON/OFF”. L'apparecchio si spegne.
- **Pannello di comando e telecomando:** per inserire l'apparecchio prima del termine del “Ritardo di inserimento” memorizzato premete il tasto funzione “Power - ON/OFF”. L'apparecchio si accende.

### E) Durata di inserimento (Time off)

Con questa funzione potete fare disinserire l'apparecchio automaticamente, a condizione che l'apparecchio sia in esercizio.

- **Pannello di comando:** premete il tasto funzione “Time - Durata di inserimento”.
- **Telecomando:** premete il tasto funzione “Time - Durata di inserimento”.
- **Display LCD** “Time OFF” e la “durata di inserimento” impostata attualmente lampeggiano (iniziando con 0,5 h).
- **Pannello di comando e telecomando:** ogni volta che il tasto funzione “Up - Maggiore” viene premuto l'impostazione del tempo aumenta di 0,5h. Ogni volta che il tasto funzione “Down - Minore” viene premuto l'impostazione del tempo diminuisce di 0,5h. Il range di impostazione è di 0,5 – 24h. Se premete di nuovo il tasto “Down - Minore” quando viene visualizzato “0,5 h” appare “0 h” e la “Durata di inserimento” è disinserita.
- Se nessuno dei due tasti viene premuto per oltre

5 secondi, sul display LCD rimangono accesi "Time OFF" e la "Durata di inserimento" impostata attualmente e sul display di visualizzazione appare la temperatura ambiente attuale. La durata di inserimento è ora memorizzata.

- **Pannello di comando e telecomando:** premendo di nuovo il tasto funzione "Time - Durata di inserimento", nel display LCD lampeggiano "Time OFF" e la "Durata di inserimento" attualmente impostata. Potete modificare successivamente i tempi di "Durata di inserimento".
- Al termine della "Durata di inserimento" memorizzata l'apparecchio si disinserisce automaticamente.
- **Pannello di comando e telecomando:** per disinserire l'apparecchio prima del termine della "Durata di inserimento" memorizzata premete il tasto funzione "Power - ON/OFF". L'apparecchio si spegne.

#### F) Regolazione meccanica / automatica delle lamelle di uscita dell'aria

Le lamelle di uscita dell'aria possono essere regolate in orizzontale verso il basso o verso l'alto.

**Telecomando:** premendo il tasto funzione "Swing - Regolazione lamelle automatica verticale" le lamelle verticali sempre si ribaltano da un lato all'altro.

**Display LCD** Vengono visualizzate "due frecce verso basso + FAN".

## 6. Montaggio del tubo dell'aria estratta

Usate solamente il tubo fornito per l'aria estratta. La lunghezza del tubo per l'aria estratta può variare da 375 mm a 1500 mm. Avvitare il tubo nell'adattatore per lo scarico attraverso finestra e nell'adattatore dell'apparecchio. Le migliori prestazioni di raffreddamento si ottengono con un tubo corto per l'aria estratta. Si deve evitare che il tubo flessibile (Fig. 5) sia piegato o faccia curve di raggio molto stretto in modo che l'aria possa fluire liberamente verso l'esterno. Se non si tiene conto di questo tutto l'apparecchio si può surriscaldare e disattivarsi. Ciò potrebbe causare danni all'apparecchio.

#### Attenzione!

La lunghezza del tubo dell'aria estratta è adeguato alle specifiche tecniche dell'apparecchio. Non prolungate il tubo flessibile perché ciò potrebbe causare dei malfunzionamenti dell'apparecchio. Si potrebbe anche verificare una depressione nel locale che ridurrebbe la capacità di raffreddamento dell'apparecchio. Per evitare ciò si deve sempre provvedere ad un apporto di aria (lasciare socchiusa la porta della stanza).

#### A) Montaggio del tubo dell'aria estratta attraverso la finestra aperta (Fig. 6)

Usate l'adattatore per lo scarico attraverso la finestra e l'adattatore per finestra di lunghezza regolabile. Spingete l'adattatore per scarico attraverso finestra sul tubo dell'aria estratta. Fissate l'adattatore per finestra nella finestra socchiusa. Bloccate la finestra in modo che l'adattatore per finestra sia ben fermo. Inserite l'adattatore per scarico attraverso la finestra nella relativa apertura apposita.

**Avvertenza:** prendete le misure adatte in modo che la finestra non offra la possibilità ad estranei di entrare in casa.

#### B) Montaggio del tubo dell'aria estratta nella parete (Fig. 7)

- Fate un foro di ca. 130 mm Ø nella parete. Tenete conto di eventuali tubazioni e cavi (corrente, acqua, scarichi) in tale zona.
- Fissate l'adattatore per parete con relativo tappo di copertura sul lato interno della parete. Quando l'impianto non è in funzione, chiudete l'adattatore per parete con il tappo di copertura.
- Fissate un tubo per alte temperature, dimensioni DN 125 (non compreso negli elementi forniti) attraverso il foro realizzato fino a quando tocca l'adattatore per parete con copertura. Eseguite l'isolamento del tubo per altre temperature e tamponate il muro.
- Sulla parete esterna montate una griglia di aerazione adatta (non compresa tra gli elementi forniti) con protezione dagli insetti e dalla pioggia.

## 7. Recupero della condensa

In esercizio di raffreddamento l'apparecchio è dotato di un recupero della condensa. Durante l'esercizio di raffreddamento la condensa viene raccolta in una vaschetta integrata nell'apparecchio (ca. 1,2 l di contenuto), fatta evaporare tramite il condensatore e condotta verso l'esterno tramite il tubo dell'aria estratta.

Se la vaschetta di raccolta dovesse essere piena l'apparecchio si spegne. Su display di visualizzazione appare "P2" e viene emesso un breve segnale acustico. Procedete nel modo seguente (Fig. 8):

- Scollegate il tubo dall'apparecchio.
- Mettete un recipiente adatto sotto lo scarico della condensa (1) e togliete il tappo (2). La vaschetta di raccolta viene svuotata.
- Reinserrire il tappo nello scarico della condensa. L'apparecchio è ora di nuovo pronto all'esercizio.

**Avvertenza:** normalmente la vaschetta di raccolta non si riempie mai completamente durante l'esercizio



di raffreddamento. Se ciò tuttavia dovesse accadere spesso, rivolgetevi al servizio assistenza.

## 8. Attacco del tubo della condensa (Fig. 9)

### Avvertenze

- Se l'apparecchio viene fatto funzionare in modalità deumidificare il tubo dell'acqua di condensa **deve** essere collegato al lato posteriore dell'involucro. La condensa **non** scorre nella relativa bacinella di raccolta.
  - **Attenzione:** in caso di questa variante con apparecchio incustodito non c'è protezione da troppo pieno.
  - **Attenzione:** in caso di temperature molto basse si devono prendere misure adeguate per evitare che l'acqua geli nel tubo di scarico.
  - Si consiglia di fare defluire la condensa in uno scarico posto più in basso. Se si usa un recipiente di raccolta esterno (per es. una vaschetta) si deve posizionare l'apparecchio più in alto.
  - Il tubo di scarico deve avere una certa pendenza, non deve essere piegato e ostruito.
1. Togliete il tappo (1) dall'attacco per lo scarico continuo della condensa.
  2. Collegate il bocchettone di attacco (2) con un tubo flessibile per l'acqua di diametro interno di 10mm.
  3. Rispettate assolutamente le avvertenze di cui sopra.

## 9. Lavori di pulizia da parte del consumatore finale

Prima di qualsiasi lavoro di pulizia staccate la spina dalla presa di corrente per evitare una scossa o il pericolo di incendio.

### A) Pulizia del filtro dell'aria

Il climatizzatore è dotato di 2 filtri:

1. filtro della polvere (rete del filtro fitta)
2. filtro a carbone attivo (capta le particelle dell'aria e impedisce la formazione di batteri)

**Attenzione:** non usate mai l'apparecchio senza filtro.

### 1) Filtro della polvere

Togliete il coperchio del filtro premendo la linguetta del coperchio verso il basso e tirandola verso l'esterno. Togliete poi il filtro a carbone attivo. Utilizzate un aspirapolvere oppure date dei leggeri colpi sul filtro della polvere. Se il filtro è molto sporco, lavatelo con cautela con acqua calda. Quindi

lasciatelo asciugare bene.

### 2) Filtro a carbone attivo

Il filtro a carbone attivo è situato dietro quello della polvere e non è lavabile. La sua durata dipende dalle condizioni di esercizio. Il filtro deve essere controllato e se necessario sostituito. Poi il coperchio con entrambe i filtri viene reinserto nell'apparecchio.

### B) Pulizia dell'involucro

Usate solo detergenti non aggressivi ed un panno morbido per pulire il rivestimento esterno. Per la pulizia non usate mai mezzi aggressivi, benzina, alcol o diluenti. Rimettete il filtro quando è asciutto.

### C) Alla fine della stagione

- Alla fine della stagione fate funzionare l'apparecchio per ca. 3 ore nella funzione ventilatore (FAN).
- Poi avvolgete il cavo di alimentazione e inserite nell'apposito vano sulla parte posteriore dell'apparecchio.
- Mettete un recipiente adatto sotto lo scarico della condensa e togliete il tappo. La vaschetta di raccolta viene svuotata (vedi Cap. 7).
- Reinserte il tappo nello scarico della condensa.
- **Attenzione:** se il tappo manca o non è ben inserito può provocare la fuoriuscita di acqua alla rimessa in esercizio.
- Pulite il filtro e l'involucro.
- Rimettete il filtro quando è asciutto.
- Mettete l'apparecchio in posizione verticale in un luogo asciutto e privo di polvere, se possibile nella confezione originale.

## 10. Ordinazione dei pezzi di ricambio

In caso di ordinazione di pezzi di ricambio è necessario indicare quanto segue:

- tipo di apparecchio
- numero di articolo dell'apparecchio
- numero di identificazione dell'apparecchio
- numero del pezzo di ricambio richiesto

Per i prezzi e le informazioni attuali si veda [www.isc-gmbh.info](http://www.isc-gmbh.info)

## 11. Schema elettrico (Fig. 10)

## 12. Avvertenze per l'eliminazione di anomalie

Se l'apparecchio viene fatto funzionare correttamente non si dovrebbero verificare anomalie. In caso di anomalie verificate le seguenti possibilità prima di rivolgervi al servizio assistenza.



Problema	Controllo / misure
L'apparecchio non funziona	La spina è inserita correttamente nella presa di corrente? C'è tensione sulla presa di corrente? L'interruttore ON/OFF è stato premuto? Il recipiente per l'acqua di condensa è pieno o non è stato inserito correttamente?
L'apparecchio non raffredda o non raffredda in modo soddisfacente	Se la temperatura ambiente è inferiore a 18 C° la funzione raffreddamento è fuori esercizio. Se la temperatura ambiente è superiore a 18 C° il compressore per il raffreddamento si avvia automaticamente dopo una eventuale fase di sbrinamento. I raggi del sole entrano direttamente nel locale? Le porte e le finestre sono aperte? Ci sono molte persone nella stanza? Nella stanza c'è un apparecchio che sviluppa molto calore?
Poca ventilazione	Il tubo dell'aria è ostruito? Il filtro è sporco? L'entrata o l'uscita dell'aria sono bloccate?
L'apparecchio fa troppo rumore	L'apparecchio è installato su un piano inclinato?
Il compressore non funziona	Il recipiente della condensa è pieno? Se il compressore è surriscaldato e la protezione lo ha disattivato, attendete fino a quando il compressore si è di nuovo raffreddato.

**Dopo un uso prolungato l'apparecchio dovrebbe essere controllato da una ditta specializzata.**

ISC GmbH  
Eschenstraße 6  
D-94405 Landau/Isar

## Konformitätserklärung



- D** erklärt folgende Konformität gemäß EU-Richtlinie und Normen für Artikel
- GB** declares conformity with the EU Directive and standards marked below for the article
- F** déclare la conformité suivante selon la directive CE et les normes concernant l'article
- NL** verklaart de volgende conformiteit in overeenstemming met de EU-richtlijn en normen voor het artikel
- E** declara la siguiente conformidad a tenor de la directiva y normas de la UE para el artículo
- P** declara a seguinte conformidade de acordo com a directiva CE e normas para o artigo
- S** förklarar följande överensstämmelse enl. EU-direktiv och standarder för artikeln
- FR** ilmoittaa seuraavaa Euroopan unionin direktiivien ja normien mukaista yhdenmukaisuutta tuotteelle
- N** erklærer herved følgende samsvar med EU-direktiv og standarder for artikkel
- BS** заявляет о соответствии товара следующим директивам и нормам ЕС
- HR** izjavljuje sljedeću uskladenost s odredbama i normama EU za artikl.
- RO** declară următoarea conformitate cu linia directoare CE și normele valabile pentru articolul.
- TR** ürün ile ilgili olarak AB Yönetmelikleri ve Normları gereğince aşağıdaki uygunluk açıklama sunar.
- GR** δηλώνει την ακόλουθη συμφωνία σύμφωνα με την Οδηγία ΕΕ και τα πρότυπα για το προϊόν

- I** dichiara la seguente conformità secondo la direttiva UE e le norme per l'articolo
- DK** attesterer følgende overensstemmelse i henhold til EU-direktiv og standarder for produkt
- CZ** prohlašuje následující shodu podle směrnice EU a norem pro výrobek.
- H** a következő konformitást jelenti ki a termékek-re vonatkozó EU-irányvonalak és normák szerint
- SU** pojasnjuje sledečo skladnost po smernici EU in normah za artikel.
- PL** deklaruje zgodność wymienionego poniżej artykułu z następującymi normami na podstawie dyrektywy WE.
- SK** vydáva nasledujúce prehlásenie o zhode podľa smernice EÚ a noriem pre výrobok.
- BG** декларира следното съответствие съгласно директивите и нормите на ЕС за продукта.
- UKR** заявляє про відповідність згідно з Директивою ЄС та стандартами, чинними для даного товару
- EE** deklareerib vastavuse järgnevatele EL direktiivi dele ja normidele
- LT** deklaruoja atitiktį pagal ES direktyvas ir normas
- CS** strajpsniui izjavljuje sledeći konformitet u skladu s odredbom EZ i normama za artikl
- LV** Atbilstības sertifikāts apliecina zemāk minēto preču atbilstību ES direktīvām un standartiem
- IS** Samræmisýfirlýsing staðfestir eftirfarandi samræmi samkvæmt reglum Evrópubandalagsins og stöðlum fyrir vörur

### Mobile Klimaanlage NMK 2700 E

- |  |  |
|--|--|
| <input type="checkbox"/> 98/37/EG                        | <input type="checkbox"/> 87/404/EWG      |
| <input checked="" type="checkbox"/> 73/23/EWG_93/68/EEC  | <input type="checkbox"/> R&TTD 1999/5/EG |
| <input type="checkbox"/> 97/23/EG                        | <input type="checkbox"/> 2000/14/EG:     |
| <input checked="" type="checkbox"/> 89/336/EWG_93/68/EEC | <input type="checkbox"/> 95/54/EG:       |
| <input type="checkbox"/> 90/396/EWG                      | <input type="checkbox"/> 97/68/EG:       |
| <input type="checkbox"/> 89/686/EWG                      |  |

**EN 60335-1+A1+A11; EN 60335-2-40+A11+A12; EN 50336;  
EN 55014-1+A1+A2; EN 55014-2+A1; EN 61000-3-2+A2;  
EN 61000-3-11**

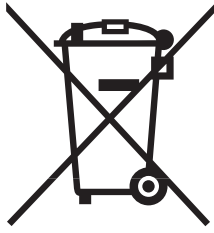
Landau/Isar, den 18.10.2006

Weichselgartner  
General-Manager

Sievers  
Product-Management

Art.-Nr.: 23.602.05 I.-Nr.: 01016  
Subject to change without notice

Archivierung: 2360205-23-4155050-06



Ⓧ Nur für EU-Länder

Werfen Sie Elektrowerkzeuge nicht in den Hausmüll!

Gemäß europäischer Richtlinie 2002/96/EG über Elektro- und Elektronik-Altgeräte und Umsetzung in nationales Recht müssen verbrauchte Elektrowerkzeuge getrennt gesammelt werden und einer umweltgerechten Wiederverwertung zugeführt werden.

Recycling-Alternative zur Rücksendeaufforderung:

Der Eigentümer des Elektrogerätes ist alternativ anstelle Rücksendung zur Mitwirkung bei der sachgerechten Verwertung im Falle der Eigentumsaufgabe verpflichtet. Das Altgerät kann hierfür auch einer Rücknahmestelle überlassen werden, die eine Beseitigung im Sinne der nationalen Kreislaufwirtschafts- und Abfallgesetzes durchführt. Nicht betroffen sind den Altgeräten beigelegte Zubehörteile und Hilfsmittel ohne Elektrobestandteile.

Ⓧ Sólo para países miembros de la UE

No tire herramientas eléctricas en la basura casera.

Según la directiva europea 2002/96/CE sobre aparatos usados electrónicos y eléctricos y su aplicación en el derecho nacional, dichos aparatos deberán recogerse por separado y eliminarse de modo ecológico para facilitar su posterior reciclaje.

Alternativa de reciclaje en caso de devolución:

El propietario del aparato eléctrico, en caso de no optar por su devolución, está obligado a reciclar adecuadamente dicho aparato eléctrico. Para ello, también se puede entregar el aparato usado a un centro de reciclaje que trate la eliminación de residuos respetando la legislación nacional sobre residuos y su reciclaje. Esto no afecta a los medios auxiliares ni a los accesorios sin componentes eléctricos que acompañan a los aparatos usados.

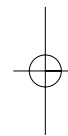
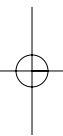
Ⓧ Uniquement pour les pays de l'Union Européenne

Ne jetez pas les outils électriques dans les ordures ménagères.

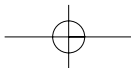
Selon la norme européenne 2002/96/CE relative aux appareils électriques et systèmes électroniques usés et selon son application dans le droit national, les outils électriques usés doivent être récoltés à part et apportés à un recyclage respectueux de l'environnement.

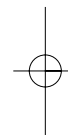
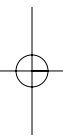
Possibilité de recyclage en alternative à la demande de renvoi :

Le propriétaire de l'appareil électrique est obligé, en guise d'alternative à un envoi en retour, à contribuer à un recyclage effectué dans les règles de l'art en cas de cessation de la propriété. L'ancien appareil peut être remis à un point de collecte dans ce but. Cet organisme devra l'éliminer dans le sens de la Loi sur le cycle des matières et les déchets. Ne sont pas concernés les accessoires et ressources fournies sans composants électroniques.



- Ⓒ Technische Änderungen vorbehalten
- Ⓓ Technical changes subject to change
- Ⓔ Sous réserve de modifications
- Ⓕ Technische wijzigingen voorbehouden
- Ⓖ Der tages forbehold for tekniske ændringer
- Ⓝ Tekniske endringer forbeholdes
- Ⓛ Con riserva di apportare modifiche tecniche
- Ⓜ Zadržavamo pravo na tehnične izmjene.
- Ⓟ Zastrzega się wprowadzanie zmian technicznych





Ⓓ

Der Nachdruck oder sonstige Vervielfältigung von Dokumentation und Begleitpapieren der Produkte, auch auszugsweise ist nur mit ausdrücklicher Zustimmung der ISC GmbH zulässig.

Ⓔ

La reimpression o cualquier otra reproducción de documentos e información adjunta a productos, incluida cualquier copia, sólo se permite con la autorización expresa de ISC GmbH.

Ⓕ

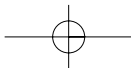
La réimpression ou une autre reproduction de la documentation et des documents d'accompagnement des produits, même incomplète, n'est autorisée qu'avec l'agrément exprès de l'entreprise ISC GmbH.

Ⓖ

La ristampa o l'ulteriore riproduzione, anche parziale, della documentazione o dei documenti d'accompagnamento dei prodotti è consentita solo con l'esplicita autorizzazione da parte della ISC GmbH.

Ⓝ

Nadruk of andere reproductie van documentatie en geleidepapieren van de producten, geheel of gedeeltelijk, enkel toegestaan mits uitdrukkelijke toestemming van ISC GmbH.





# **E CERTIFICADO DE GARANTÍA**

## **Estimado cliente:**

Nuestros productos están sometidos a un estricto control de calidad. No obstante, lamentaríamos que este aparato dejara de funcionar correctamente, en tal caso, le rogamos que se dirija a nuestro servicio de atención al cliente en la dirección indicada en la parte inferior de la presente tarjeta de garantía. Con mucho gusto le atenderemos también telefónicamente en el número de servicio indicado a continuación. Para hacer válido el derecho de garantía, proceda de la siguiente forma:

1. Estas condiciones de garantía regulan prestaciones de la garantía adicionales. Sus derechos legales a prestación de garantía no se ven afectados por la presente garantía. Nuestra prestación de garantía es gratuita para usted.
2. La prestación de garantía se extiende exclusivamente a defectos ocasionados por fallos de material o de producción y está limitada a la reparación de los mismos o al cambio del aparato. Tenga en consideración que nuestro aparato no está indicado para un uso comercial, en taller o industrial. Por lo tanto, no procederá un contrato de garantía cuando se utilice el aparato en zonas industriales, comerciales o talleres, así como actividades similares. De nuestra garantía se excluye cualquier otro tipo de prestación adicional por daños ocasionados por el transporte, daños ocasionados por la no observancia de las instrucciones de montaje o por una instalación no profesional, no observancia de las instrucciones de uso (como, p. ej., conexión a una tensión de red o corriente no indicada), aplicaciones impropias o indebidas (como, p. ej., sobrecarga del aparato o uso de herramientas o accesorios no homologados), no observancia de las disposiciones de mantenimiento y seguridad, introducción de cuerpos extraños en el aparato (como, p. ej., arena, piedras o polvo), uso violento o influencias externa (como, p. ej., daños por caídas), así como por el desgaste habitual por el uso.

El derecho a garantía pierde su validez cuando ya se hayan realizado intervenciones en el aparato.

3. El periodo de garantía es de 2 años y comienza en la fecha de la compra del aparato. El derecho de garantía debe hacerse válido, antes de finalizado el plazo de garantía, dentro de un periodo de dos semanas una vez detectado el defecto. El derecho de garantía vence una vez transcurrido el plazo de garantía. La reparación o cambio del aparato no conllevará ni una prolongación del plazo de garantía ni un nuevo plazo de garantía ni para el aparato ni para las piezas de repuesto montadas. Esto también se aplica en el caso de un servicio in situ.
4. Para hacer efectivo su derecho a garantía, envíe gratuitamente el aparato defectuoso a la dirección indicada a continuación. Adjunte el original del ticket de compra u otro tipo de comprobante de compra con fecha. ¡A tal efecto, guarde en lugar seguro el ticket de compra como comprobante! Describa con la mayor precisión posible el motivo de la reclamación. Si nuestra prestación de garantía incluye el defecto aparecido en el aparato, recibirá de inmediato un aparato reparado o nuevo de vuelta.

Naturalmente, también solucionaremos los defectos del aparato que no se encuentren comprendidos o ya no se encuentren comprendidos en la garantía, en este caso contra reembolso de los costes. Para ello, envíe el aparato a nuestra dirección de servicio técnico.

# **F BULLETIN DE GARANTIE**

## **Chère Cliente, Cher Client,**

Nos produits sont soumis à un contrôle de qualité très strict. Si cet appareil devait toutefois ne pas fonctionner impeccablement, nous en serions désolés. Dans un tel cas, nous vous prions de bien vouloir prendre contact avec notre service après-vente à l'adresse indiquée sur le bulletin de garantie. Nous restons également volontiers à votre disposition au numéro de téléphone de service indiqué plus bas. Pour faire valoir une demande de garantie, ce qui suit est valable :

1. Les conditions de garantie règlent les prestations de garantie supplémentaires. Vos droits de garantie légaux ne sont en rien altérés par la garantie présente. Notre prestation de garantie est gratuite.
2. La prestation de garantie s'applique exclusivement aux défauts occasionnés par des vices de fabrication ou de matériau et est limitée à l'élimination de ces défauts ou encore au remplacement de l'appareil. Veillez au fait que nos appareils, conformément à leur affectation, n'ont pas été construits pour être utilisés dans un environnement professionnel, industriel ou artisanal. Un contrat de garantie ne peut avoir lieu dès lors que l'appareil est utilisé à des activités dans des entreprises professionnelles, artisanales ou industrielles ou toute autre activité du même genre. Sont également exclus de notre garantie : les prestations de substitution de dommages dus aux transports, les dommages occasionnés par le non-respect des instructions de montage ou en raison d'une installation non conforme, du non-respect du mode d'emploi (comme par exemple le raccordement à une mauvaise tension réseau ou à un mauvais type de courant), les applications abusives ou non conformes (comme par exemple une surcharge de l'appareil ou encore l'emploi d'accessoires non homologués), le non-respect des prescriptions de maintenance et de sécurité, l'infiltration de corps étrangers dans l'appareil (comme par exemple du sable, des pierres ou de la poussière), l'emploi de la force ou l'influence extérieure (comme par exemple les dommages dus à une chute), ainsi que l'usure normale conforme à l'utilisation.

Le droit à la garantie disparaît dès lors que des interventions ont lieu sur l'appareil.

3. Le délai de garantie s'élève à 2 ans et commence à la date de l'achat de l'appareil. Les demandes de garanties doivent être présentées avant écoulement du délai de garantie, dans les deux semaines suivant le moment auquel le défaut a été reconnu. Toute reconnaissance de demande de garantie après écoulement du délai de garantie est exclue. La réparation ou l'échange de l'appareil n'entraîne nullement une prolongation de la durée de garantie. Elle ne fait pas non plus commencer un nouveau délai de garantie, en raison de cette prestation, pour l'appareil ou pour toute autre pièce de rechange intégrée. Ceci est également valable lorsqu'un service après-vente sur place a été consulté.
4. Pour faire reconnaître votre demande de garantie, veuillez nous envoyer l'appareil défectueux franco de port à l'adresse indiquée ci-dessous. Ajoutez à l'envoi l'original du bon d'achat ou de tout autre preuve de l'achat datée. Veuillez donc toujours bien conserver le bon d'achat en guise de preuve ! Décrivez la raison de la réclamation le plus précisément possible. Si le défaut de l'appareil est compris dans notre prestation de garantie, nous vous retournerons sans délai un appareil réparé ou encore un nouveau.

Bien entendu, nous sommes prêts également à réparer les appareils défectueux contre remboursement des frais, dès lors que l'appareil n'est plus ou pas garanti. Pour ce faire, veuillez envoyer l'appareil à notre adresse de service après-vente.



# GARANTIEBEWIJS

## Geachte klant,

onze producten zijn aan een strenge kwaliteitscontrole onderhevig. Mocht dit apparaat echter ooit niet naar behoren functioneren, spijt het ons ten zeerste en vragen u zich tot onze servicedienst onder het adres vermeld op dit garantiebewijs te wenden. Wij staan ook graag telefonisch tot uw dienst via het hieronder vermelde servicetelefoonnummer. Voor vorderingen in verband met garantie geldt het volgende:

1. Deze garantievoorwaarden regelen bijkomende garantieprestaties. Uw wettelijke garantieclaims blijven onaangetast door deze garantie. Onze garantieprestatie is voor uw gratis.
2. De garantieprestatie heeft uitsluitend betrekking op gebreken die te wijten zijn aan materiaal- of fabricagefouten en is beperkt tot het verhelpen van deze gebreken of het vervangen van het apparaat. Wij wijzen erop dat onze apparaten overeenkomstig hun bestemming niet geconstrueerd zijn voor commercieel, ambachtelijk of industrieel gebruik. Een garantieovereenkomst komt daarom niet tot stand als het apparaat in ambachtelijke of industriële bedrijven alsmede bij gelijk te stellen activiteiten wordt gebruikt. Uitgesloten van onze garantie zijn verder schadeloosstellingen voor transportschade, schade door niet-naleving van de montage-instructies of op grond van ondeskundige installatie, niet-naleving van de handleiding (zoals door b.v. aansluiting op een verkeerde netspanning of stroomsoort), oneigenlijke of onoordeelkundige toepassingen (zoals b.v. overbelasting van het apparaat of gebruik van niet toegestane inzetgereedschappen of toebehoren), niet-naleving van de onderhouds- en veiligheidsbepalingen, binnendringen van vreemde voorwerpen in het apparaat (zoals b.v. zand, stenen of stof), gebruikmaking van geweld of invloeden van buitenaf (zoals b.v. schade door neervallen) alsmede door normale slijtage die zich bij het doelmatig gebruik van het apparaat voordoet.

Er kan geen aanspraak op garantie worden gemaakt als op het apparaat reeds ingrepen werden uitgevoerd.

3. De garantieperiode bedraagt 2 jaar en gaat in op de datum van aankoop van het apparaat. Garantieclaims dienen voor het verloop van de garantieperiode binnen de twee weken na het vaststellen van het defect geldend te worden gemaakt. Het geldend maken van garantieclaims na verloop van de garantieperiode is uitgesloten. De herstelling of vervanging van het apparaat leidt noch tot een verlenging van de garantieperiode noch wordt door deze prestatie een nieuwe garantieperiode voor het apparaat of voor eventueel ingebouwde wisselstukken op gang gebracht. Dit geldt ook bij het ter plaatse uitvoeren van een serviceactiviteit.
4. Om een garantieclaim geldend te maken dient u het defecte apparaat franco op te sturen aan het hieronder vermelde adres. Voeg het originele verkoopbewijs of een ander gedateerd bewijs van aankoop bij. Gelieve daarom de kassabon als bewijs goed te bewaren! Wij verzoeken u de reden van de klacht zo nauwkeurig mogelijk te beschrijven. Valt het defect van het apparaat binnen onze garantieprestatie bezorgen wij u per omgaande een hersteld of nieuw apparaat terug.

Uiteraard staan wij ook tot u dienst om mits betaling van de kosten defecten van het apparaat te verhelpen die buiten de garantieomvang vallen. Te dien einde stuurt u het apparaat aan ons serviceadres op.

# CERTIFICATO DI GARANZIA

## Gentili clienti,

I nostri prodotti sono soggetti ad un rigido controllo di qualità. Se l'apparecchio non dovesse tuttavia funzionare correttamente, ci scusiamo e vi preghiamo di rivolgervi al nostro servizio di assistenza clienti all'indirizzo indicato in questa scheda di garanzia. Siamo a vostra disposizione anche telefonicamente al numero del servizio assistenza sotto indicato. Per la rivendicazione dei diritti di garanzia vale quanto segue:

1. Queste condizioni di garanzia regolano ulteriori prestazioni di garanzia. La presente garanzia non tocca i vostri diritti al ricorso di garanzia previsti dalla legge. Le nostre prestazioni di garanzia sono per voi gratuite.
2. La prestazione di garanzia riguarda esclusivamente le anomalie riconducibili a difetti del materiale o di produzione ed è limitata all'eliminazione di queste anomalie o alla sostituzione dell'apparecchio. Tenete presente che i nostri apparecchi non sono stati costruiti per l'impiego professionale, artigianale o industriale. Un contratto di garanzia non viene concluso quando l'apparecchio viene usato in imprese commerciali, artigianali o industriali, o con attività equivalenti. Dalla nostra garanzia sono escluse inoltre le prestazioni di risarcimento per danni dovuti al trasporto o danni causati dalla mancata osservanza delle istruzioni per il montaggio o per installazione non corretta, dalla mancata osservanza delle istruzioni per l'uso (come per es. collegamento a tensione di rete o tipo di corrente non corretto), dall'uso improprio o illecito (come per es. sovraccarico dell'apparecchio o utilizzo di utensili o accessori non consentiti), dalla mancata osservanza delle norme di sicurezza e di manutenzione, dalla penetrazione di corpi estranei nell'apparecchio (come per es. sabbia, pietre o polvere), dall'impiego della forza o dall'influsso esterno (come per es. danni dovuti a caduta) e dall'usura normale e dovuta all'impiego.  
  
Il diritti di garanzia decadono quando sono già effettuati interventi sull'apparecchio.
3. Il periodo di garanzia è 2 anni e inizia alla data d'acquisto dell'apparecchio. I diritti di garanzia devono essere fatti valere prima della scadenza del periodo di garanzia, entro due settimane dopo avere accertato il difetto. È esclusa la rivendicazione di diritti di garanzia dopo la scadenza del relativo periodo. La riparazione o la sostituzione dell'apparecchio non comporta una proroga del periodo di garanzia e con questa prestazione per l'apparecchio o per pezzi di ricambio eventualmente installati non inizia un nuovo periodo di garanzia. Questo vale anche nel caso si ricorra ad un servizio sul posto.
4. Per la rivendicazione dei vostri diritti di garanzia inviate l'apparecchio difettoso franco di porto all'indirizzo sotto indicato. Allegate lo scontrino di cassa in originale o un'altra prova d'acquisto che riporti la data. Conservate bene perciò lo scontrino di cassa come prova! Indicate il motivo di reclamo nel modo più dettagliato possibile. Se il difetto dell'apparecchio rientra nella nostra prestazione di garanzia, ricevete l'apparecchio riparato o un apparecchio nuovo a stretto giro di posta.

Naturalmente effettuiamo a pagamento anche riparazioni sull'apparecchio che non rientrano o non rientrano più nella garanzia. A tale scopo inviate l'apparecchio all'indirizzo del servizio assistenza.

# **D GARANTIEURKUNDE**

**Sehr geehrte Kundin, sehr geehrter Kunde,**

unsere Produkte unterliegen einer strengen Qualitätskontrolle. Sollte dieses Gerät dennoch einmal nicht einwandfrei funktionieren, bedauern wir dies sehr und bitten Sie, sich an unseren Servicedienst unter der auf dieser Garantiekarte angegebenen Adresse zu wenden. Gern stehen wir Ihnen auch telefonisch über die unten angegebene Servicrufnummer zur Verfügung. Für die Geltendmachung von Garantieansprüchen gilt Folgendes:

1. Diese Garantiebedingungen regeln zusätzliche Garantieleistungen. Ihre gesetzlichen Gewährleistungsansprüche werden von dieser Garantie nicht berührt. Unsere Garantieleistung ist für Sie kostenlos.
2. Die Garantieleistung erstreckt sich ausschließlich auf Mängel, die auf Material- oder Herstellungsfehler zurückzuführen sind und ist auf die Behebung dieser Mängel bzw. den Austausch des Gerätes beschränkt. Bitte beachten Sie, dass unsere Geräte bestimmungsgemäß nicht für den gewerblichen, handwerklichen oder industriellen Einsatz konstruiert wurden. Ein Garantievertrag kommt daher nicht zustande, wenn das Gerät in Gewerbe-, Handwerks- oder Industriebetrieben sowie bei gleichzusetzenden Tätigkeiten eingesetzt wird.  
Von unserer Garantie sind ferner Ersatzleistungen für Transportschäden, Schäden durch Nichtbeachtung der Montageanleitung oder aufgrund nicht fachgerechter Installation, Nichtbeachtung der Gebrauchsanleitung (wie durch z.B. Anschluss an eine falsche Netzspannung oder Stromart), missbräuchliche oder unsachgemäße Anwendungen (wie z.B. Überlastung des Gerätes oder Verwendung von nicht zugelassenen Einsatzwerkzeugen oder Zubehör), Nichtbeachtung der Wartungs- und Sicherheitsbestimmungen, Eindringen von Fremdkörpern in das Gerät (wie z.B. Sand, Steine oder Staub), Gewaltanwendung oder Fremdeinwirkungen (wie z. B. Schäden durch Herunterfallen) sowie durch verwendungsgemäßen, üblichen Verschleiß ausgeschlossen.

Der Garantieanspruch erlischt, wenn an dem Gerät bereits Eingriffe vorgenommen wurden.

3. Die Garantiezeit beträgt 2 Jahre und beginnt mit dem Kaufdatum des Gerätes. Garantieansprüche sind vor Ablauf der Garantiezeit innerhalb von zwei Wochen, nachdem Sie den Defekt erkannt haben, geltend zu machen. Die Geltendmachung von Garantieansprüchen nach Ablauf der Garantiezeit ist ausgeschlossen. Die Reparatur oder der Austausch des Gerätes führt weder zu einer Verlängerung der Garantiezeit noch wird eine neue Garantiezeit durch diese Leistung für das Gerät oder für etwaige eingebaute Ersatzteile in Gang gesetzt. Dies gilt auch bei Einsatz eines Vor-Ort-Services.
4. Für die Geltendmachung Ihres Garantieanspruches übersenden Sie bitte das defekte Gerät portofrei an die unten angegebene Adresse. Fügen Sie den Verkaufsbeleg im Original oder einen sonstigen datierten Kaufnachweis bei. Bitte bewahren Sie deshalb den Kassenbon als Nachweis gut auf! Beschreiben Sie uns bitte den Reklamationsgrund möglichst genau. Ist der Defekt des Gerätes von unserer Garantieleistung erfasst, erhalten Sie umgehend ein repariertes oder neues Gerät zurück.

Selbstverständlich beheben wir gegen Erstattung der Kosten auch gerne Defekte am Gerät, die vom Garantieumfang nicht oder nicht mehr erfasst sind. Dazu senden Sie das Gerät bitte an unsere Serviceadresse.

**ISC Gmbh • Eschenstrasse 6 • 94405 Landau/Isar (Deutschland)**

Telefon: +49 [0] 180 5 120 509 • Telefax +49 [0] 180 5 835 830 (Anruflkosten: 0,14 Euro/Minute, Festnetz der T-Com)

E-Mail: [info@isc-gmbh.info](mailto:info@isc-gmbh.info) • Internet: [www.isc-gmbh.info](http://www.isc-gmbh.info)

**1 Service Hotline: 01805 120 509**

(0,14€/min, Festnetz T-Com)

**- Mo-Fr. 8:00-20:00 Uhr**

Name:

2

Projektnummer RT:

Straße / Nr.:

Telefon:

PLZ

Ort

Mobil:

3 Welcher Fehler ist aufgetreten (genaue Angabe):

Art.-Nr.:

I.-Nr.:

**Sehr geehrte Kundin, sehr geehrter Kunde, bitte beschreiben Sie uns die von Ihnen festgestellte Fehlfunktion Ihres Gerätes als Grund Ihrer Beanstandung möglichst genau. Dadurch können wir für Sie Ihre Reklamation schneller bearbeiten und Ihnen schneller helfen. Eine zu ungenaue Beschreibung mit Begriffen wie „Gerät funktioniert nicht“ oder „Gerät defekt“ verzögert hingegen die Bearbeitung erheblich.**

4 Garantie: JA  NEIN

Kaufbeleg-Nr. / Datum:

1 Service Hotline kontaktieren - es wird Ihnen eine Projektnummer zugeteilt | 2 Bitte Ihre Anschrift eintragen | 3 Fehlerbeschreibung und bitte Art.-Nr. und I.-Nr. angeben | 4 Garantiefall JA/NEIN bitte ankreuzen sowie Kaufbeleg-Nr. und Datum bitte angeben und eine Kopie des Kaufbeleges bitte belegen