

- Ⓧ Originalbetriebsanleitung  
Akku-Bohrschrauber
- Ⓧ Оригинальное руководство по  
эксплуатации  
Аккумуляторная дрель- шуруповерт
- Ⓧ Instrucțiuni de utilizare originale  
Mașină de găurit și înșurubat cu acumulator
- Ⓧ Оригинално упътване за употреба  
Акумулаторен винтоверт
- Ⓧ Πρωτότυπος Οδηγίες χρήσης  
Δραπανοκατσάβιδο μπαταρίας
- Ⓧ Orijinal Kullanma Talimatı  
Akülü Vidalama
- Ⓧ Оригінальна інструкція з експлуатації  
Аккумуляторний дріль/ шурупокрут

**Einhell®**

5



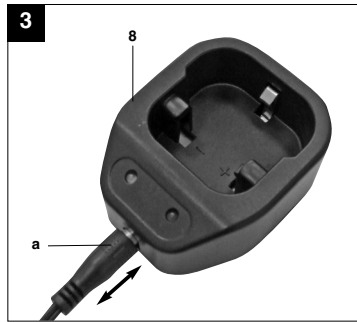
Art.-Nr.: 45.133.74

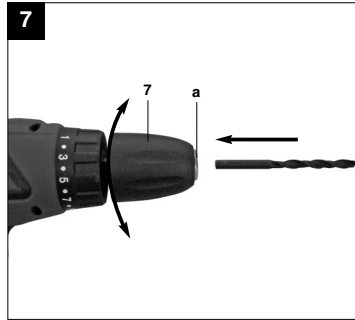
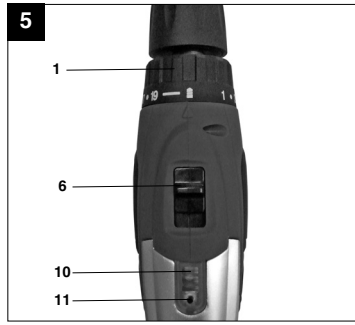
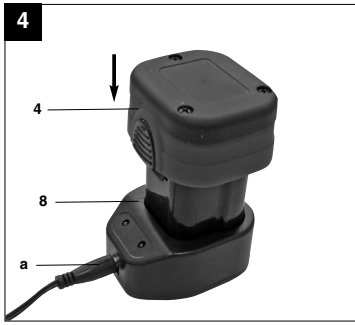
I.-Nr.: 11010

BT-CD **10,8/2 Li**



- ⑤ Um eine Beschädigung des Getriebes zu vermeiden, darf die Gangumschaltung nur im Stillstand umgeschaltet werden
- ⑤ Для того чтобы избежать повреждений привода, необходимо переключать переключатель передач только в выключенном состоянии
- ⑤ Pentru a evita deteriorarea transmisiei, comutarea vitezei se va realiza numai atunci când aparatul este în repaus.
- ⑤ За да се избегне повреда на предавката, превключването на скоростите трябва да се извършва само при спряно положение.
- ⑤ Προς αποφυγή βλάβης του κιβωτίου ταχυτήτων, η αλλαγή ταχυτήτων να γίνεται μόνο στην ακινητοποίηση.
- ⑤ Dişli kutusunun hasar görmesini önlemek için hız değıştirme şalteri sadece makine durduğunda kullanılacaktır
- ⑤ З метою запобігання пошкодження редуктора перемикачі швидкості можна тільки при повному зупиненні приладу.







“WARNUNG - Zur Verringerung des Verletzungsrisikos Bedienungsanleitung lesen”



**Tragen Sie einen Gehörschutz.**

Die Einwirkung von Lärm kann Gehörverlust bewirken.



**Tragen Sie eine Staubschutzmaske.**

Beim Bearbeiten von Holz und anderer Materialien kann gesundheitsschädlicher Staub entstehen. Asbesthaltiges Material darf nicht bearbeitet werden!



**Tragen Sie eine Schutzbrille.**

Während der Arbeit entstehende Funken oder aus dem Gerät heraustretende Splitter, Späne und Stäube können Sichtverlust bewirken.

**D****⚠ Achtung!**

Beim Benutzen von Geräten müssen einige Sicherheitsvorkehrungen eingehalten werden, um Verletzungen und Schäden zu verhindern. Lesen Sie diese Bedienungsanleitung / Sicherheitshinweise deshalb sorgfältig durch. Bewahren Sie diese gut auf, damit Ihnen die Informationen jederzeit zur Verfügung stehen. Falls Sie das Gerät an andere Personen übergeben sollten, händigen Sie diese Bedienungsanleitung / Sicherheitshinweise bitte mit aus. Wir übernehmen keine Haftung für Unfälle oder Schäden, die durch Nichtbeachten dieser Anleitung und den Sicherheitshinweisen entstehen.

**1. Sicherheitshinweise**

Die entsprechenden Sicherheitshinweise finden Sie im beiliegenden Heftchen!

**⚠ WARNUNG**

**Lesen Sie alle Sicherheitshinweise und Anweisungen.** Versäumnisse bei der Einhaltung der Sicherheitshinweise und Anweisungen können elektrischen Schlag, Brand und/oder schwere Verletzungen verursachen zur Folge haben. **Bewahren Sie alle Sicherheitshinweise und Anweisungen für die Zukunft auf.**

**2. Gerätebeschreibung (Abb. 1)**

1. Drehmomenteinstellung
2. Drehrichtungsschalter
3. Ein-/ Ausschalter
4. Akku
5. Rasttaste
6. Umschalter 1. Gang - 2. Gang
7. Schnellspannbohrfutter
8. Ladeadapter
9. Ladegerät
10. Akku-Kapazitätsanzeige
11. Schalter Akku-Kapazitätsanzeige

**3. Lieferumfang**

- Öffnen Sie die Verpackung und nehmen Sie das Gerät vorsichtig aus der Verpackung.
- Entfernen Sie das Verpackungsmaterial sowie Verpackungs- / und Transportsicherungen (falls vorhanden).
- Überprüfen Sie, ob der Lieferumfang vollständig ist.
- Kontrollieren Sie das Gerät und die Zubehörteile

6

auf Transportschäden.

- Bewahren Sie die Verpackung nach Möglichkeit bis zum Ablauf der Garantiezeit auf.

**ACHTUNG**

**Gerät und Verpackungsmaterial sind kein Kinderspielzeug! Kinder dürfen nicht mit Kunststoffbeuteln, Folien und Kleinteilen spielen! Es besteht Verschluckungs- und Erstickungsgefahr!**

- Originalbetriebsanleitung
- Sicherheitshinweise

**4. Bestimmungsgemäße Verwendung**

Der Akku-Bohrschrauber ist geeignet zum Eindrehen und Lösen von Schrauben, sowie zum Bohren in Holz, Metall und Kunststoff.

Die Maschine darf nur nach ihrer Bestimmung verwendet werden. Jede weitere darüber hinausgehende Verwendung ist nicht bestimmungsgemäß. Für daraus hervorgerufene Schäden oder Verletzungen aller Art haftet der Benutzer/Bediener und nicht der Hersteller.

Bitte beachten Sie, dass unsere Geräte bestimmungsgemäß nicht für den gewerblichen, handwerklichen oder industriellen Einsatz konstruiert wurden. Wir übernehmen keine Gewährleistung, wenn das Gerät in Gewerbe-, Handwerks- oder Industriebetrieben sowie bei gleichzusetzenden Tätigkeiten eingesetzt wird.

**5. Technische Daten**

Spannungsversorgung Motor:	10,8 V d.c.
Leerlauf-Drehzahl:	0-350/0-1200 min <sup>-1</sup>
Drehmomentstufen:	19+1 stufig
Rechts- Links-Lauf:	ja
Spannweite Bohrfutter:	1-10 mm
Ladespannung Akku:	12 V d.c.
Ladestrom Akku:	500 mA
Netzspannung Ladegerät:	230V- 50Hz
Gewicht:	1,2 kg
Max. Schraubendurchmesser:	6 mm

## Geräusch und Vibration

Die Geräusch- und Vibrationswerte wurden entsprechend EN 60745 ermittelt.

Schalldruckpegel $L_{pA}$	64 dB(A)
Unsicherheit $K_{pA}$	3 dB
Schalleistungspegel $L_{WA}$	75 dB(A)
Unsicherheit $K_{WA}$	3 dB

### Tragen Sie einen Gehörschutz.

Die Einwirkung von Lärm kann Gehörverlust bewirken.

Schwingungsgesamtwerte (Vektorsumme dreier Richtungen) ermittelt entsprechend EN 60745.

### Bohren in Metall

Schwingungsemissionswert  $a_h \leq 2,5 \text{ m/s}^2$   
Unsicherheit  $K = 1,5 \text{ m/s}^2$

### Schrauben ohne Schlag

Schwingungsemissionswert  $a_h \leq 2,5 \text{ m/s}^2$   
Unsicherheit  $K = 1,5 \text{ m/s}^2$

## Zusätzliche Informationen für Elektrowerkzeuge

### Warnung!

Der angegebene Schwingungsemissionswert ist nach einem genormten Prüfverfahren gemessen worden und kann sich, abhängig von der Art und Weise, in der das Elektrowerkzeug verwendet wird, ändern und in Ausnahmefällen über dem angegebenen Wert liegen.

Der angegebene Schwingungsemissionswert kann zum Vergleich eines Elektrowerkzeuges mit einem anderen verwendet werden.

Der angegebene Schwingungsemissionswert kann auch zu einer einleitenden Einschätzung der Beeinträchtigung verwendet werden.

### Beschränken Sie die Geräuscentwicklung und Vibration auf ein Minimum!

- Verwenden Sie nur einwandfreie Geräte.
- Warten und reinigen Sie das Gerät regelmäßig.
- Passen Sie Ihre Arbeitsweise dem Gerät an.
- Überlasten Sie das Gerät nicht.
- Lassen Sie das Gerät gegebenenfalls überprüfen.
- Schalten Sie das Gerät aus, wenn es nicht benutzt wird.
- Tragen Sie Handschuhe.

## Restrisiken

**Auch wenn Sie dieses Elektrowerkzeug vorschriftsmäßig bedienen, bleiben immer Restrisiken bestehen. Folgende Gefahren können im Zusammenhang mit der Bauweise und Ausführung dieses Elektrowerkzeuges auftreten:**

1. Lungenschäden, falls keine geeignete Staubschutzmaske getragen wird.
2. Gehörschäden, falls kein geeigneter Gehörschutz getragen wird.
3. Gesundheitsschäden, die aus Hand-Arm-Schwingungen resultieren, falls das Gerät über einen längeren Zeitraum verwendet wird oder nicht ordnungsgemäß geführt und gewartet wird.

## 6. Vor Inbetriebnahme

Lesen Sie vor der Inbetriebnahme Ihres Akkuschraubers unbedingt diese Hinweise:

1. Laden Sie den Akku mit dem mitgelieferten Ladegerät. Ein leerer Akku ist nach ca. 3 Stunden aufgeladen.
2. Nur scharfe Bohrer sowie einwandfreie und geeignete Schrauberbits verwenden.
3. Beim Bohren und Schrauben in Wänden und Mauern diese auf verborgene Strom-, Gas- und Wasserleitung überprüfen.

## 7. Bedienung

### 7.1 Laden des Li-Akku-Packs (Abb. 2/3/4)

Der Akku ist gegen Tiefentladung geschützt. Eine integrierte Schutzschaltung schaltet das Gerät automatisch aus, wenn der Akku entladen ist. Die Bit-Aufnahme dreht sich in diesem Fall nicht mehr.

**Warnung!** Betätigen Sie den Ein-/Ausschalter nicht mehr, wenn die Schutzschaltung das Gerät abgeschaltet hat. Dies kann zu Schäden am Akku führen.

1. Akku-Pack (4) aus dem Handgriff heraus ziehen, dabei die Rasttasten (5) auf der linken und rechten Seite drücken.
2. Vergleichen, ob die auf dem Typenschild angegebene Netzspannung mit der vorhandenen Netzspannung übereinstimmt. Stecken Sie den Netzstecker des Ladegeräts (9) in die Steckdose.
3. Verbinden Sie das Ladekabel (a) mit dem Ladeadapter (8).
4. Die LED am Ladegerät leuchtet grün. Stecken Sie den Akku (4) auf den Ladeadapter (8). Die zweite LED leuchtet nun rot. Dies signalisiert, dass der Akku geladen wird. Wenn der Ladevorgang nach ca. 3 Stunden beendet ist,

**D**

erlischt die rot leuchtende LED wieder. Während des Ladevorgangs kann sich der Akku (4) erwärmen, dies ist jedoch normal.

Sollte das Laden des Akku-Packs nicht möglich sein, überprüfen Sie bitte

- ob an der Steckdose die Netzspannung vorhanden ist.
- ob ein einwandfreier Kontakt an den Ladekontakten des Ladeadapters (8) vorhanden ist.

Sollte das Laden des Akku-Packs immer noch nicht möglich sein, bitten wir Sie,

- das Ladegerät und Ladeadapter
  - und den Akku-Pack
- an unseren Kundendienst zu senden.

Im Interesse einer langen Lebensdauer des Akku-Packs sollten Sie für eine rechtzeitige Wiederaufladung des Li-Akku-Packs sorgen. Dies ist auf jeden Fall notwendig, wenn Sie feststellen, dass die Leistung des Akku-Schraubers nachlässt.

### 7.2 Drehmoment-Einstellung (Abb. 5/Pos. 1)

Der Akkuschrauber ist mit einer mechanischen Drehmomenteinstellung ausgestattet.

Das Drehmoment für eine bestimmte Schraubengröße wird am Stelling (1) eingestellt. Das Drehmoment ist von mehreren Faktoren abhängig:

- von der Art und Härte des zu bearbeitenden Materials.
- von der Art und der Länge der verwendeten Schrauben.
- von den Anforderungen, die an die Schraubverbindung gestellt werden.

Das Erreichen des Drehmoments wird durch das ratschende Ausrücken der Kupplung signalisiert.

**Achtung! Stelling für das Drehmoment nur bei Stillstand einstellen.**

### 7.3 Bohren (Abb. 5/Pos. 1)

Zum Bohren stellen Sie den Einstelling für das Drehmoment auf die letzte Stufe „Bohrer“. In der Stufe Bohren ist die Rutschkupplung außer Betrieb. Beim Bohren ist das maximale Drehmoment verfügbar.

### 7.4 Drehrichtungsschalter (Abb. 6/Pos. 2)

Mit dem Schiebeschalter über dem Ein/Aus-Schalter können Sie die Drehrichtung des Akku-Schraubers einstellen und den Akku-Schrauber gegen ungewolltes Einschalten sichern. Sie können zwischen Links- und Rechtslauf wählen. Um eine

Beschädigung des Getriebes zu vermeiden, darf die Drehrichtung nur im Stillstand umgeschaltet werden. Befindet sich der Schiebeschalter in der Mittelstellung, ist der Ein/Aus-Schalter blockiert.

### 7.5 Ein/Aus-Schalter (Abb. 6/Pos. 3)

Mit dem Ein/Aus-Schalter können Sie die Drehzahl stufenlos steuern. Je weiter Sie den Schalter drücken, desto höher ist die Drehzahl des Akkuschraubers.

### 7.6 Akku-Kapazitätsanzeige (Bild 5/ Pos. 10)

Drücken Sie auf den Schalter für Akku-Kapazitätsanzeige (11). Die Akku-Kapazitätsanzeige (10) signalisiert ihnen den Ladezustand des Akkus anhand von 3 farbigen LED's.

#### Alle LED's leuchten:

Der Akku ist voll aufgeladen.

#### Gelbe und rote LED leuchten:

Der Akku verfügt über ausreichende Restladung.

#### Rote LED:

Der Akku ist leer, laden Sie den Akku auf

### 7.7 Werkzeugwechsel (Abb. 7)

**Achtung!** Stellen Sie bei allen Arbeiten (z.B. Werkzeugwechsel; Wartung; usw.) am Akkuschrauber den Drehrichtungsschalter (2) in Mittelstellung.

- Der Akkuschrauber ist mit einem Schnellspanbohrfutter (7) mit automatischer Spindelarrretierung ausgestattet.
- Drehen Sie das Bohrfutter (7) auf. Die Bohrfutteröffnung (a) muss groß genug sein, um das Werkzeug (Bohrer bzw. Schrauberbit) aufzunehmen.
- Wählen Sie das geeignete Werkzeug aus. Schieben Sie das Werkzeug soweit wie möglich in die Bohrfutteröffnung (a) hinein.
- Drehen Sie das Bohrfutter (7) fest zu, und prüfen Sie anschließend den festen Sitz des Werkzeuges.

### 7.8 Schrauben

Verwenden Sie am besten Schrauben mit Selbstzentrierung (z. B. Torx, Kreuzschlitz), welches ein sicheres Arbeiten gewährleistet. Achten Sie darauf, dass der verwendete Bit und die Schraube in Form und Größe übereinstimmen. Nehmen Sie die Drehmomenteinstellung, wie in der Anleitung beschrieben, entsprechend der Schraubengröße vor.



**7.9 Umschaltung Gang 1 - Gang 2 (Abb. 5/Pos. 6)**

Je nach Stellung des Umschalters können Sie mit einer höheren oder niedrigeren Drehzahl arbeiten. Um eine Beschädigung des Getriebes zu vermeiden, darf die Gangumschaltung nur im Stillstand umgeschaltet werden.

**10. Lagerung**

Lagern Sie das Gerät und dessen Zubehör an einem dunklen, trockenen und frostfreiem sowie für Kinder unzugänglichem Ort. Die optimale Lagertemperatur liegt zwischen 5 und 30 °C. Bewahren Sie das Elektrowerkzeug in der Originalverpackung auf.

**8. Reinigung, Wartung und Ersatzteilbestellung**

Ziehen Sie vor allen Reinigungsarbeiten den Netzstecker.

**8.1 Reinigung**

- Halten Sie Schutzvorrichtungen, Luftschlitze und Motoregehäuse so staub- und schmutzfrei wie möglich. Reiben Sie das Gerät mit einem sauberen Tuch ab oder blasen Sie es mit Druckluft bei niedrigem Druck aus.
- Wir empfehlen, dass Sie das Gerät direkt nach jeder Benutzung reinigen.
- Reinigen Sie das Gerät regelmäßig mit einem feuchten Tuch und etwas Schmierseife. Verwenden Sie keine Reinigungs- oder Lösungsmittel; diese könnten die Kunststoffteile des Gerätes angreifen. Achten Sie darauf, dass kein Wasser in das Geräteinnere gelangen kann.

**8.2 Wartung**

- Im Geräteinneren befinden sich keine weiteren zu wartenden Teile.

**8.3 Ersatzteilbestellung:**

Bei der Ersatzteilbestellung sollten folgende Angaben gemacht werden;

- Typ des Gerätes
  - Artikelnummer des Gerätes
  - Ident-Nummer des Gerätes
  - Ersatzteilnummer des erforderlichen Ersatzteils
- Aktuelle Preise und Infos finden Sie unter [www.isc-gmbh.info](http://www.isc-gmbh.info)

**9. Entsorgung und Wiederverwertung**

Das Gerät befindet sich in einer Verpackung um Transportschäden zu verhindern. Diese Verpackung ist Rohstoff und ist somit wieder verwendbar oder kann dem Rohstoffkreislauf zurückgeführt werden.

Das Gerät und dessen Zubehör bestehen aus verschiedenen Materialien, wie z.B. Metall und Kunststoffe. Führen Sie defekte Bauteile der Sondermüllentsorgung zu. Fragen Sie im Fachgeschäft oder in der Gemeindeverwaltung nach!

**RUS**



„Осторожно– для того, чтобы уменьшить риск получения травмы прочтите руководство по эксплуатации.“



**Используйте средства защиты органов слуха.**  
Воздействие шума может вызвать потерю слуха.



**Используйте респиратор.**  
При обработке древесины и прочих материалов может образовываться вредная для здоровья пыль. Запрещено обрабатывать содержащие асбест материалы!



**Используйте защитные очки.**  
Образующиеся во время работы искры и вылетающие из устройства частицы, стружка и пыль могут вызвать повреждение органов зрения.

**⚠ Внимание!**

При использовании устройства необходимо выполнять правила по технике безопасности, чтобы избежать травм и не допустить ущерба. Поэтому прочтите полностью внимательно это руководство по эксплуатации. Храните руководство по эксплуатации в надежном месте для того, чтобы можно было воспользоваться в любое время содержащейся в нем информацией. В том случае если Вы передаете устройство другим людям, то необходимо приложить к нему настоящее руководство по эксплуатации. Мы не несем ответственность за травмы и ущерб, которые возникли в результате несоблюдения указаний этого руководства по эксплуатации и техники безопасности.

**1. Указания по технике безопасности**

Необходимые указания по технике безопасности Вы можете найти в приложенной брошюре.

**⚠ ВНИМАНИЕ!**

**Прочитайте все указания по технике безопасности и технические требования.**

При невыполнении указаний по технике безопасности и технических требований возможно получение удара током, возникновение пожара и/или получение серьезных травм.

**Храните все указания по технике безопасности и технические требования для того, чтобы было возможно воспользоваться ими в будущем.**

**2. Состав устройства (рис. 1)**

1. Устройство регулировки момента вращения
2. Переключатель направления вращения
3. Переключатель включить-выключить
4. Аккумулятор
5. Фиксирующая клавиша
6. Переключатель 1-я передача – 2-я передача
7. Зажимной сверлильный патрон быстрого действия
8. Зарядный адаптер
9. Зарядный адаптер
10. Индикатор заряда аккумулятора
11. Переключатель индикатора заряда аккумулятора

**3. Состав комплекта устройства**

- Откройте упаковку и выньте осторожно из упаковки устройство.
- Удалите упаковочный материал, а также приспособления защиты устройства при упаковке и транспортировке (при наличии).
- Проверьте комплектность устройства.
- Проверьте устройство и принадлежности на наличие возникших при транспортировке повреждений.
- Сохраняйте упаковку по возможности до истечения срока гарантийных обязательств.

**ВНИМАНИЕ**

**Устройство и упаковка не являются детскими игрушками! Запрещено детям играть с пластиковыми панелями, пленками и мелкими деталями! Опасность заключается в том, что они могут проглотить или погнубить от удушья!**

- Оригинальное руководство по эксплуатации
- Указания по технике безопасности

**4. Использование по назначению**

Аккумуляторная отвертка может быть использована для ввинчивания и вывинчивания винтов, а также для сверления древесины, металла и пластмассы.

Устройство можно использовать только в соответствии с его назначением. Любое другое, выходящее за эти рамки использование, считается не соответствующим предписанию. За возникшие в результате этого ущерб или травмы любого рода несет ответственность пользователь или работающий с инструментом, а не изготовитель.

Необходимо учесть, что наши устройства согласно предписанию не рассчитаны для использования в промышленной, ремесленной или индустриальной области. Мы не предоставляем гарантий, если устройство будет использоваться в промышленной, ремесленной или индустриальной, а также подобной деятельности.

**RUS****5. Технические данные**

Напряжения питания двигателя	10,8 В d.c.
Скорость вращения холостого хода:	0-350/0-1200 мин <sup>-1</sup>
Количество ступеней переключения скорости вращения:	19+1
Левый/Правый ход	да
Ширина пролета сверлильного патрона	max. 10мм
Зарядное напряжение аккумулятора	12 В d.c.
Зарядный ток аккумулятора	500 mA
Напряжение сетевого питания зарядного устройства	230 В ~ 50 Гц
Вес	1,2 кг
Максимальный диаметр винта:	6 мм

**Шумы и вибрация**

Параметры шумов и вибрации были измерены в соответствии с нормами EN 60745.

Уровень давления шума $L_{pA}$	64 дБ(A)
Неопределенность $K_{pA}$	3 дБ
Уровень мощности шума $L_{WA}$	75 дБ(A)
Неопределенность $K_{WA}$	3 дБ

**Используйте защиту органов слуха.**

Воздействие шума может вызвать потерю слуха.

Суммарное значение величины вибрации (сумма векторов трех направлений) определено в соответствии с EN 60745.

**Сверление в металле**

Эмиссионный показатель вибрации  $a_h \leq 2,5 \text{ m/s}^2$   
 Неопределенность  $K = 1,5 \text{ m/s}^2$

**Безударное завинчивание**

Эмиссионный показатель вибрации  $a_h \leq 2,5 \text{ m/s}^2$   
 Неопределенность  $K = 1,5 \text{ m/s}^2$

**Дополнительная информация для электрического инструмента****Осторожно!**

Приведенное значение эмиссии вибрации измерено стандартным методом проведения испытаний, оно может изменяться в зависимости от вида и способа использования электрического инструмента и в исключительных случаях превышать указанную величину.

Приведенное значение эмиссии вибрации может быть использовано для сравнения одного электрического инструмента с другим.

Приведенное значение эмиссии вибрации может быть использовано для предварительной оценки негативного влияния.

**Сведите образование шумов и вибрации к минимуму!**

- Используйте только безукоризненно работающие устройства.
- Регулярно проводите техническое обслуживание и очистку устройства.
- При работе учитывайте особенности Вашего устройства.
- Не подвергайте устройство перегрузке.
- При необходимости дайте проверить устройство специалистам.
- Отключайте устройство, если вы его не используете.
- Используйте перчатки.

**Остаточные опасности**

**Дане в том случае, если Вы используете описываемый электрический инструмент в соответствии с предписанием, то и тогда всегда остается место для риска. Ниже приведен список остаточных опасностей, связанных с конструкцией настоящего электрического инструмента:**

1. Заболевания легких, в том случае если не используется соответствующий респиратор.
2. Повреждение слуха, в том случае если не используется соответствующее средство защиты слуха.
3. Нарушения здоровья в результате воздействия вибрации на руку при длительном использовании устройства или при неправильном пользовании и ненадлежащем техническом уходе.



## 6. Перед вводом в эксплуатацию

Прочитайте непременно перед первым использованием Вашего аккумуляторного шуруповерта нижеследующие указания:

1. Зарядите аккумулятор при помощи приложенного зарядного устройства. Полностью разряженный аккумулятор заряжается примерно 3 часа.
2. Используйте только не затупленные сверла и соответствующие наборы отверточных насадок.
3. Перед всеми работами с инструментом проверьте стены и перегородки на скрытую прокладку электропроводки, проводку газа и водопровода.

## 7. Управление устройством

### 7.1 Зарядка литиевого аккумуляторного пакета (рис. 2/3/4)

Аккумулятор защищен от глубокого разряда. Встроенное устройство защиты отключает устройство автоматически при разряде аккумулятора. В этом случае приемник насадки бит больше не вращается.

**Осторожно!** Не включайте больше переключатель включено-выключено, если сработало защитное устройство. Это может привести к повреждению аккумулятора.

1. Вынуть аккумуляторный пакет (4) из рукоятки, для этого нажмите фиксирующую клавишу (5) с левой и правой стороны.
2. Убедитесь, что указанное на типовых табличках напряжение сети соответствует имеющемуся в наличии напряжению электрической сети. Вставьте штекер питания зарядного устройства (9) в розетку электросети.
3. Соедините кабель заряда (а) с зарядным адаптером (8).
4. Светодиод зарядного устройства светится зеленым светом. Вставьте аккумулятор (4) в зарядный адаптер (8). Теперь второй светодиод светится красным цветом. Это говорит о том, что аккумулятор заряжается. Когда процесс заряда примерно через 3 часа завершится, то светившийся красный светодиод вновь погаснет. Наличие хорошего контакта на контактах зарядного устройства. Во время процесса зарядки аккумулятор может немного нагреться, это является вполне нормальным.

В том случае, если процесс зарядки не производится, проверьте, пожалуйста,

- имеется ли в розетке напряжение
- наличие хорошего контакта на контактах зарядного устройства (8).

Если и после этого зарядка аккумулятора не производится, просим Вас выслать

- зарядное устройство и зарядный адаптер
- и аккумулятор

в наш отдел сервисного обслуживания клиентов.

Для того, чтобы обеспечить длительный срок службы аккумуляторного пакета обеспечьте своевременную зарядку литиевого аккумуляторного пакета. Это необходимо также обязательно осуществить, если вы заметите, что мощность аккумуляторного шуруповерта снижается.

Запрещено полностью разряжать аккумуляторный пакет. Это приведет к повреждению литиевого аккумуляторного пакета!

### 7.2 Устройство регулировки момента вращения (рис. 5/поз. 1)

Аккумуляторный шуруповерт оснащен механическим устройством регулировки момента вращения.

Крутящий момент для соответствующего размера шурупов устанавливается с помощью регулятора. Крутящий момент зависит от многих факторов:

- от вида и твердости обрабатываемого материала
- от вида и длины применяемых шурупов
- от требований, которые предъявляются к соединению.

Достижение крутящего момента сигнализируется храпящим выводом из зацепления.

**Внимание! Установочное кольцо момента вращения регулировать при неподвижном состоянии оборудования.**

### 7.3 Сверление (рис. 5/поз. 1)

Для сверления регулятор крутящего момента установите на последнюю позицию гСверлениег. В позиции гСверлениег проскальзывающая муфта находится в бездействии. При сверлении в распоряжении имеется максимальный крутящий момент.

**RUS****7.4 Переключатель хода (рис. 6/поз. 2)**

С помощью ползункового переключателя, расположенного над выключателем можно установить направление хода аккумуляторного шуруповерта и предохранить шуруповерт от преждевременного включения. Можно установить левый или правый ход. Для предотвращения повреждения привода направление хода устанавливается исключительно в выключенном состоянии. Если выключатель шуруповерта находится в средней позиции, то это значит, что он заблокирован.

**7.5 Выключатель (рис. 6/поз. 3)**

С помощью выключателя Вы можете бесступенчато регулировать число оборотов. Чем больше Вы нажимаете на выключатель, тем выше число оборотов аккумуляторного шуруповерта.

**7.6 Индикатор заряда аккумулятора (рисунок 5/ поз. 10)**

Нажмите выключатель индикатора заряда аккумулятора (11). Индикатор заряда аккумулятора (10) сигнализирует о состоянии процесса заряда аккумулятора при помощи 3 цветных светодиодов.

**Все светодиоды светятся:**

Аккумулятор заряжен полностью.

**Светятся желтый и красный светодиоды:**

В аккумуляторе имеется в наличии достаточный остаточный заряд.

**Красный светодиод:**

Аккумулятор разряжен, необходимо зарядить аккумулятор.

**7.7 Смена насадок (рисунок 7)**

**Внимание!** Установите переключатель направления вращения (2) при всех работах (например: замена насадки; техобслуживание и т.д.) на аккумуляторном шуруповерте в среднее положение.

- Аккумуляторный шуруповерт оснащен зажимным сверлильным патроном быстрого действия (7) с автоматическим шпиндельным фиксирующим устройством.
- Раскрутите сверлильный патрон (7). Отверстие сверлильного патрона (а) должно быть достаточного размера для того, чтобы в него смогла войти насадка (сверло, а также отверточные насадки).
- Подберите подходящую насадку. Вставьте как можно глубже насадку в отверстие

патрона (а).

- Крепко завинтите сверлильный патрон (7) и проверьте в заключении прочность посадки насадки.

**7.8 Вкручивание шурупов:**

Рекомендуется применение самоцентрирующихся шурупов (например, Torx, с крестовым шлицем), которые гарантируют надежную работу. Следите, чтобы применяемые наконечник и шуруп подходили по форме и размеру. Установка крутящего момента производится как описано в инструкции, согласно размеру шурупов.

**7.9 Переключение 1-я передача - 2-я передача (рис. 5/поз. 6)**

В зависимости от позиции переключателя Вы можете использовать в работе большую или меньшую скорость вращения. Для того чтобы избежать повреждений привода, необходимо переключать переключатель передач только в выключенном состоянии.

**8. Очистка, технический уход и заказ запасных деталей**

Перед всеми работами по очистке вынуть штекер из розетки.

**8.1 Очистка**

- Очищайте защитные устройства, вентиляционные отверстия и корпус двигателя как можно лучше от пыли и грязи. Протрите фрезу чистой ветошью или продуйте сжатым воздухом с низким давлением.
- Мы рекомендуем очищать фрезу после каждого использования.
- Очищайте устройство регулярно влажной тряпкой с небольшим количеством жидкого мыла. Не используйте моющие средства или растворите; они могут разъесть пластмассовые части устройства. Следите за тем, чтобы вода не попала вовнутрь устройства.

**8.2 Технический уход**

В устройстве кроме этого нет деталей, которые нуждаются в техническом уходе.

### 8.3 Заказ запасных деталей:

При заказе запасных частей необходимо привести следующие данные:

- Модификация устройства
- Номер артикула устройства
- Идентификационный номер устройства
- Номер запасной части требуемой для замены детали

Актуальные цены и информация находятся на сайте [www.isc-gmbh.info](http://www.isc-gmbh.info)

### 9. Утилизация и вторичная переработка

Устройство находится в упаковке для того, чтобы избежать его повреждений при транспортировке. Эта упаковка является сырьем и поэтому может быть использована повторно или направлена во вторичную переработку сырья.

Устройство и его принадлежности состоят из различных материалов, таких как например металл и пластмасс. Утилизируйте дефектные детали в местах сбора особых отходов.

Информацию об этом Вы можете получить в специализированном магазине или в местных органах правления!

### 10. Хранение

Храните устройство и его принадлежности в темном, сухом, не подверженном влиянию мороза и недоступном для детей месте. Оптимальная температура хранения от 5°C до 30°C. Храните электроинструмент в его собственной оригинальной упаковке.

**RO**



"Avertisment – Citiți manualul de utilizare pentru a reduce riscul producerii unui accident"



**Purtați o protecție a auzului.**

Acțiunea zgomotului pot duce la diminuarea auzului.



**Purtați o mască de protecție contra prafului.**

La prelucrarea lemnului și a altor materiale poate rezulta praf periculos pentru sănătate. Nu se vor prelucra materiale cu conținut de azbest!



**Purtați ochelari de protecție.**

Scântele rezultate pe timpul lucrului sau talașul, așchiile și praful care iese din aparat pot duce la diminuarea vederi.



**⚠ Atenție!**

La utilizarea aparatelor trebuie respectate anumite reguli de siguranță pentru a se preveni accidentele și pagubele. Citiți cu atenție aceste instrucțiuni de folosire. Păstrați-le cu grijă pentru a putea avea întotdeauna la dispoziție informațiile necesare. În cazul în care dați aparatul unei alte persoane, vă rugăm să înmănați și instrucțiunile de folosire. Noi nu preluăm nici o garanție pentru pagube sau vătămări care provin din nerespectarea acestor instrucțiuni și a indicațiilor de siguranță.

**1. Indicații de siguranță**

Indicațiile de siguranță corespunzătoare le găsiți în broșura anexată.

**⚠ AVERTIZARE!****Citiți indicațiile de siguranță și îndrumările.**

Nerespectarea indicațiilor de siguranță și a îndrumărilor poate avea ca urmare electrocutare, incendiu și/sau răni grave.

**Păstrați pentru viitor toate indicațiile de siguranță și îndrumările.****2. Descrierea aparatului (Fig. 1)**

1. Setarea cuplului de torsiune
2. Comutator sens de rotație
3. Întrerupător pornire/oprire
4. Acumulator
5. Tasta opritoare
6. Comutator viteză 1 – viteză 2
7. Garnitură prindere rapidă burghiu
8. Adaptor de încărcare
9. Aparat de încărcare
10. Afișarea capacității acumulatorului
11. Întrerupător pentru afișarea capacității acumulatorului

**3. Cuprinsul livrării**

- Deschideți ambalajul și scoateți aparatul cu grijă.
- Îndepărtați ambalajul, precum și siguranțele de ambalare și de transport (dacă există).
- Verificați dacă livrarea este completă.
- Controlați aparatul și accesoriile dacă nu prezintă pagube de transport.
- Păstrați ambalajul după posibilitate, până la expirarea duratei de garanție.

**ATENȚIE**

**Aparatul și ambalajul nu sunt jucării pentru copii! Copiii le este interzis să se joace cu pungi din material plastic, folii și piese mici! Există pericolul de înghițire și sufocare!**

- Instrucțiuni de utilizare originale
- Indicații de siguranță

**4. Utilizarea conform scopului**

Mașina de găurit și înșurubat cu acumulator se pretează la introducerea și scoaterea șuruburilor, precum și la găurire în lemn, metal și material plastic.

Mașina se va utiliza numai conform scopului pentru care este concepută. Orice altă utilizare nu este în conformitate cu scopul. Pentru pagubele sau vătămările rezultate în acest caz este responsabil utilizatorul/operatorul și nu producătorul.

Vă rugăm să țineți cont de faptul că mașinile noastre nu sunt construite pentru utilizare în domeniile meșteșugărești și industriale. Noi nu preluăm nici o garanție atunci când aparatul este folosit în întreprinderile meșteșugărești sau industriale ori în scopuri similare.

**5. DATE TEHNICE:**

Alimentarea cu tensiune a motorului	10,8 V d.c.
Turație la ralanti:	0-350/0-1200 min <sup>-1</sup>
Treptele momentului de torsiune:	19+1
Rotație la stânga și dreapta	da
Domeniu de strângere al mandrinei de găurire	max. 10 mm
Tensiunea de încărcare acumulator	12 V d.c.
Curent de încărcare acumulator	500 mA
Tensiunea de rețea încărcător de acumulator	230 V ~ 50 Hz
Greutatea	1,2 kg
Diametrul max. șuruburi:	6 mm

RO

**Zgomote și vibrații**

Valorile nivelurilor de zgomot și de vibrație au fost calculate conform EN 60745.

Nivelul presiunii sonore $L_{pA}$	64 dB (A)
Nesiguranță $K_{pA}$	3 dB
Nivelul capacității sonore $L_{WA}$	75 dB (A)
Nesiguranță $K_{WA}$	3 dB

**Purtați protecție antifonică.**

Expunerea la zgomot poate cauza deteriorarea sau pierderea auzului.

Valorile totale ale nivelului de vibrații (suma vectorială a trei direcții), calculate conform EN 60745.

**Găurirea în metal**

Valoare a vibrațiilor emise  $a_h \leq 2,5 \text{ m/s}^2$   
Nesiguranță  $K = 1,5 \text{ m/s}^2$

**Înșurubarea fără percuție**

Valoare a vibrațiilor emise  $a_h \leq 2,5 \text{ m/s}^2$   
Nesiguranță  $K = 1,5 \text{ m/s}^2$

**Informații suplimentare pentru scule electrice****Avertisment!**

Valoarea vibrațiilor emise a fost măsurată conform unui proces de verificare normal și se poate modifica în funcție de modul de utilizare a sculei electrice și în cazuri excepționale poate depăși valoarea indicată.

Valoarea vibrațiilor emise poate fi utilizată pentru comparația cu vibrațiile sculelor electrice ale altor producători.

Valoarea vibrațiilor poate fi utilizată și la o estimare introductivă a afecțiunii aparatului.

**Limitați zgomotul și vibrațiile la un nivel minim.**

- Utilizați numai aparate în stare ireproșabilă.
- Întrețineți și curățați aparatul cu regularitate.
- Adaptați modul dvs. de lucru aparatului.
- Nu suprasolicitați aparatul.
- Dacă este necesar, lăsați aparatul să fie verificat.
- Decuplați aparatul, atunci când acesta nu este utilizat.
- Purtați mănuși!

**Riscuri reziduale**

**Riscurile reziduale nu pot fi eliminate complet, chiar dacă manipulați această sculă electrică în mod regulamentar. Următoarele pericole pot**

**apărea, dependente de tipul constructiv și execuția acestei scule electrice:**

1. Afecțiuni pulmonare, în cazul în care nu se poartă mască de protecție împotriva prafului adecvată.
2. Afecțiuni auditive, în cazul în care nu se poartă protecție antifonică corespunzătoare.
3. Afecțiuni ale sănătății rezultate din vibrația mână-brăț, în cazul utilizării timp mai îndelungat a aparatului sau a utilizării și întreținerii sale necorespunzătoare.

**6. Înainte de punerea în funcțiune**

Citiți cu atenție aceste instrucțiuni înainte de punerea în funcțiune a șurubelniței electrice:

1. Încărcați acumulatorul cu ajutorul încărcătorului livrat. Un acumulator gol este încărcat după circa 3 ore.
2. Se vor folosi numai burghiuri ascuțite și bituri de înșurubare în stare bună și potrivite.
3. La găurire și înșurubare în pereți și ziduri, acestea se vor controla în prealabil de existența cablurilor de curent și a conductelor de gaz și apă nevizibile.

**7. Operare****7.1 Încărcarea pachetului de acumulatori LI (Fig. 2/3/4)**

Acumulatorul este protejat împotriva descărcării totale. Un dispozitiv de protecție integrat decuplează automat aparatul atunci când acumulatorul este descărcat. Suportul bitului nu se mai rotește în acest caz.

**Avertisment!** Nu mai apăsați întrerupătorul pornire/oprire atunci când dispozitivul de protecție a decuplat aparatul. Acest lucru poate duce la deteriorarea acumulatorului.

1. Scoateți pachetul de acumulatori (4) din mâner, apăsând tastele opritoare (5) de pe partea stângă și dreaptă.
2. Comparați dacă tensiunea din rețea indicată pe plăcuța indicatoare corespunde cu tensiunea existentă în rețea. Introduceți ștecherul de rețea al încărcătorului (9) în priză.
3. Legați cablul de încărcare (a) cu adaptorul de încărcare (8).
4. LED-ul de pe încărcător se aprinde cu lumină verde. Introduceți acumulatorul (4) în adaptorul de încărcare (8). Al doilea LED se aprinde acum cu lumină roșie. Acest lucru semnalizează că acumulatorul este în curs de încărcare. După cca. 3 ore procesul de încărcare este încheiat, iar LED-ul roșu se stinge. În timpul procesului de

Încărcare se poate încălzi acumulatorul (4), acest lucru este însă normal.

În cazul în care încărcarea pachetului-acumulator nu este posibilă, vă rugăm să controlați:

- dacă există tensiune de rețea la priză,
- dacă există un contact în stare excepțională la contactele de încărcare ale încărcătorului de acumulare.

În cazul în care încărcarea pachetului-acumulator nu este încă posibilă, vă rugăm să trimiteti

- încărcătorul de acumulare
  - și pachetul-acumulator
- la serviciul nostru pentru clienți.

În interesul unei durate îndelungate de utilizare a pachetului de acumulatori trebuie să asigurați încărcarea la timp a pachetului de acumulatori LI. Acest lucru este necesar în orice caz atunci când constatați că puterea șurubelniței electrice scade.

#### 7.2 Setarea cuplului de torsiune (Fig. 5/Poz. 1)

Șurubelnița electrică este echipată cu o setare mecanică a cuplului de torsiune.

Momentul de rotație pentru o anumită mărime a șurubului se reglează la inelul de reglare. Momentul de rotație depinde de mai mulți factori:

- de felul și duritatea materialului de prelucrat,
- de felul și lungimea șuruburilor utilizate,
- de solicitările, la care legătura prin șuruburi este supusă.

Atingerea momentului de rotație este semnalizată printr-o dezangrenare cu huriere a cuplului.

**Atenție! Inelul de reglare pentru momentul de torsiune se va fixa numai în stare de repaus!**

#### 7.3 Găurire (Fig. 5/Poz. 1)

Pentru găurire fixați inelul de reglare pentru momentul de rotație pe ultima treaptă „Burghiu”. Pe treapta de găurire, cuplajul de siguranță cu fricțiune nu funcționează. În cazul găuririi, este disponibil momentul maxim de rotație.

#### 7.4 Schimbătorul direcției de rotație (Fig. 6/Poz. 2)

Cu schimbătorul culisant situat deasupra comutatorului de pornire / oprire puteți regla direcția de rotire a mașinii de înșurubat cu acumulator și puteți să asigurați mașina de înșurubat cu acumulator împotriva conectării involuntare. Puteți alege între rotire la stânga și la dreapta. Pentru a evita o deteriorare a mecanismului, direcția de rotire trebuie comutată numai în stare de repaus. În cazul

în care schimbătorul culisant se află pe poziția de mijloc, atunci comutatorul de pornire / oprire este blocat.

#### 7.5 Comutatorul de pornire / oprire (Fig. 6/Poz. 3)

Cu comutatorul de pornire / oprire puteți comanda fără trepte turația. Cu cât apăsați mai mult comutatorul cu atât se mărește turația mașinii de înșurubat cu acumulator.

#### 7.6 Afișarea capacității acumulatorului (Fig. 5/Poz. 10)

Apăsați comutatorul pentru afișarea capacității acumulatorului (11). Afișajul capacității acumulatorului (10) vă semnalizează nivelul de încărcare al acumulatorului pe baza a 3 LED-uri colorate.

#### Toate LED-urile se aprind:

Acumulatorul este complet încărcat.

#### LED-ul galben și roșu se aprinde:

Acumulatorul mai are rezerve suficiente.

#### LED-ul roșu:

Acumulatorul este gol, încărcăți acumulatorul.

#### 7.7. Schimbarea sculei (Figura 7)

Atenție! La toate lucrările (de ex. schimbarea sculei, întreținere etc.) efectuate la șurubelnița electrică poziționați comutatorul pentru sensul de rotație (2) pe poziția mediană.

- Mașina de înșurubat cu acumulator este echipată cu un dispozitiv de prindere rapidă a burghiului (7) cu blocare automată a axului.
- Rotiți mandrina (7) în afară. Deschiderea mandrinei (a) trebuie să fie suficient de mare pentru a putea prinde scula (burghiu sau cap șurubelniță).
- Selectați scula adecvată. Împingeți scula la maxim în deschiderea mandrinei (a).
- Rotiți mandrina (7) pentru a o închide, și verificați apoi poziția fixă a sculei.

#### 7.8 Înșurubare:

Cel mai bine utilizați șuruburi cu centrare proprie (de exemplu Torx, șuruburi cu filet dublu încrucișat), care garantează un lucru în siguranță. Aveți în vedere ca dispozitivele de înșurubare să coincidă ca formă și mărime cu șuruburile. Realizați reglarea momentului de rotație, așa cum s-a descris în instrucțiuni, corespunzător mărimii șuruburilor.

**RO****7.9 Comutare viteza 1 - viteza 2 (Fig. 5/Poz. 6)**

În funcție de poziția comutatorului puteți lucra cu o turație mai mare sau mai joasă. Pentru a evita deteriorarea transmisiei, comutarea vitezei se va realiza numai atunci când aparatul este în repaus.

**8. Curățirea, întreținerea și comanda pieselor de schimb**

Scoateți ștecherul înaintea începerii lucrărilor de curățire.

**8.1 Curățirea**

- Păstrați curate dispozitivele de protecție, șlițele de aerisire și carcasa mașinii. Îtergeți aparatul cu o cârpă curată sau suflați praful cu aer sub presiune la o presiune mică.
- Noi recomandăm curățirea aparatului imediat după fiecare folosire.
- Curățați aparatul cu o cârpă umedă și puțin săpun lichid. Nu folosiți detergenți sau solvenți; aceștia pot ataca piesele din material plastic ale aparatului. Fiți atenți să nu între apă în interiorul aparatului.

**8.2 Întreținerea**

În interiorul aparatului nu se găsesc alte piese care trebuiesc întreținute.

**8.3 Comanda pieselor de schimb:**

La comanda pieselor de schimb trebuiesc menționate următoarele date:

- Tipul aparatului
- Numărul articolului aparatului
- Numărul Ident al aparatului
- Numărul piesei de schimb necesare

Prețurile actuale și informații suplimentare găsiți la [www-isc-gmbh.info](http://www-isc-gmbh.info)

**9. Îndepărtarea și reciclarea**

Aparatul se găsește într-un ambalaj pentru a se preveni deteriorările pe timpul transportului. Acest ambalaj este o resursă și deci re folosibil și poate fi supus unui ciclu de reciclare.

Aparatul și auxiliarii acestuia sunt fabricați din materiale diferite cum ar fi de exemplu metal și material plastic. Piese defecte se vor preda la un centru de colectare pentru deșeurile speciale. Interesați-vă în acest sens în magazinele de specialitate sau la administrația locală!



„Предупреждение – С цел намаляване риска от нараняване прочетете упътването за употреба“



**Носете предпазни средства за слуха.**  
Въздействието на шума може да доведе до загуба на слуха.



**Носете предпазна маска срещу прах.**  
При обработката на дърво и други материали може да се отдели увреждащ здравето прах. Не бива да се обработват съдържащи азбест материали!



**Носете защитни очила.**  
Отделките се по време на работа искри или излизачите от уреда трески, стърготини и прах могат да причинят загуба на зрението.

**BG****⚠ Внимание!**

При използване на уредите трябва да се спазват някои предпазни мерки за безопасност, за да се предотвратят наранявания и щети. Затова прочетете внимателно това упътване за употреба. Съхранявайте го добре, за да разполагате с информацията по всяко време. В случай, че трябва да предадете уреда на други лица, моля, предайте и това упътване за употреба. Ние не поемаме отговорност за злополуки или щети, които възникват поради не съблюдаване на това упътване и на указанията за безопасност.

**1. Инструкции за безопасност**

Съответните инструкции за безопасност ще намерите в приложената брошура.

**⚠ ПРЕДУПРЕЖДЕНИЕ!**

**Прочетете всички указания за безопасност и инструкции.**

Пропуските при спазването на указанията за безопасност и инструкциите могат да имат като последица електрически удар, пожар и/или тежки наранявания.

**Съхранете за в бъдеще всички указания за безопасност и инструкции.**

**2. Описание на уреда (фиг. 1)**

1. Регулатор на въртящия момент
2. Превключвател за посоката на въртене
3. Включвател / изключвател
4. Акумулатор
5. Бутон за блокировка
6. Превключвател 1. ход - 2. ход
7. Бързозатягащ патронник за свредло
8. Заряден адаптор
9. Зарядно устройство
10. Индикация за капацитета на акумулатора
11. Включвател на индикацията за капацитета на акумулатора

**3. Обем на доставка**

- Отворете опаковката и внимателно извадете уреда от опаковката.
- Отстранете опаковъчния материал както и опаковъчните/и транспортни осигуровки (ако има такива).
- Проверете дали обемът на доставка е пълен.

22

- Проверете дали уредът и принадлежностите нямат повреди от транспортиране.
- По възможност запазете опаковката до изтичане на гаранционния срок.

**ВНИМАНИЕ**

**Уредът и опаковъчния материал не са детски играчки! Деца не бива да играят с пластмасови торбички, фолио малки детайли! Съществува опасност да ги глътнат и да се задушат!**

- Оригинално упътване за употреба
- Указания за техника на безопасност

**4. Употреба по предназначение**

Акумулаторният винтоверт е подходящ за завинтване и отвинтване на винтове, както и за пробиване в дърво, метал и пластмаса.

Машината трябва да се използва само по предназначението ѝ. Всяка по-нататъшна извън това употреба не е по предназначение. За предизвикани от това щети или наранявания от всякакъв вид отговорност носи потребителят/обслужващото лице, а не производителят.

Моля, имайте предвид, че нашите уреди съгласно предназначението си не са произведени за промишлена, занаятчийска или индустриална употреба. Ние не поемаме отговорност, ако уредът се използва в промишлени, занаятчийски или индустриални предприятия, както и при равностойни дейности.

**5. Технически данни**

Захранващо напрежение двигател	10,8 V d.c.
Обороти на празен ход:	0-350/0-1200 об/мин
Степени на въртящ момент:	19+1
Посока по и обратно на часовника	да
Ширина на отвора на патронника	max. 10 mm
Напрежение на зареждане на акумулатора	12 V d.c.
Заряден ток на акумулатора	500 mA
Напрежение на мрежата за зарядно устройство	230 V ~ 50 Hz



Тегло	1,2 кг
Макс. диаметър на завинтване:	6 мм

## Шум и вибрация

Стойностите за шум и вибрация са получени съгласно EN 60745.

Ниво на звуково налягане $L_{pA}$	64 dB (A)
Колебание $K_{pA}$	3 dB
Ниво на звукова мощност $L_{WA}$	75 dB (A)
Колебание $K_{WA}$	3 dB

### Носете защита за слуха.

Влиянието на шума може да причини загуба на слуха.

Общите стойности на трептения (векторна сума на трите посоки) получени съгласно EN 60745.

### Пробиване в метал

Стойност на емисия на трептения  $a_h \leq 2,5 \text{ m/s}^2$   
Колебание  $K = 1,5 \text{ m/s}^2$

### Завинтване без удар

Стойност на емисия на трептения  $a_h \leq 2,5 \text{ m/s}^2$   
Колебание  $K = 1,5 \text{ m/s}^2$

### Допълнителна информация за електрически инструменти

#### Внимание!

Посочената стойност на излъчвани вибрации е измерена по нормиран контролен метод и в зависимост от начина, по който се използва електрическият инструмент, може да се променя, а в изключителни случаи може да превишава посочената стойност.

Посочената стойност на излъчвани вибрации може да се използва за сравнение на един електрически инструмент с друг.

Посочената стойност на излъчвани вибрации може да все използва също за начална оценка на отрицателно влияние.

### Ограничете образуването на шум и вибрацията до минимум!

- Използвайте само безупречно функциониращи уреди.
- Поддържайте и почиствайте уреда редовно.
- Пригответе начина си на работа спрямо уреда.

- Не претоварвайте уреда.
- Носете уреда при необходимост за проверка.
- Изключвайте уреда, ако не се използва.
- Носете ръкавици.

### Остатъчни рискове

**Дори ако обслужвате този електрически инструмент съгласно предписанията, винаги съществуват остатъчни рискове. Могат да възникнат следните опасности във връзка с конструкцията и изпълнението на този електрически инструмент:**

1. Увреждане на белите дробове, ако не се носи подходяща защитна маска против прах.
2. Увреждане на слуха, ако не се носи подходяща слухова защита.
3. Увреждания на здравето, резултиращи от вибрациите върху ръката, ако уредът се използва продължително време и не се води и поддържа както трябва.

## 6. Преди пускане в експлоатация

Преди пускане в експлоатация на Вашия акумулаторен гайнверт задължително прочетете тези указания:

1. Зареждайте акумулатора с доставеното зарядно устройство. Празен акумулатор се зарежда за прикл. 3 часа.
2. Използвайте само остри свредели както и изправни и подходящи приставки.
3. При пробиване и завинтване в вътрешни външни стени проверете за скрити електрически проводници, газо- и водопроводи.

## 7. Обслужване

### 7.1 Зареждане на литиев акумулатор (Изобр. 2/3/4)

Акумулаторът е защитен срещу пълно разреждане. Интегрираният защитен прекъсвач автоматично изключва уреда, когато акумулаторът е разреден. В този случай бит-държачът вече не се върти.

**Предупреждение!** Не задействайте повече включвателя/изключвателя, след като защитният прекъсвач е изключил уреда. Това може да доведе до повреда на акумулатора.

1. Извадете акумулатора (4) от дръжката, при това натиснете бутоните за блокировка (5) върху лявата и дясната страна.
2. Сравнете, дали посоченото върху табелката

**BG**

мрежово линейно напрежение съвпада с наличното мрежово линейно напрежение. Поставете мрежовия щепсел на зарядното устройство (9) в контакта.

- Свържете зарядния кабел (а) с зарядния адаптор (8).
- Светодиодната светлина на зарядното устройство свети зелено. Поставете акумулатора (4) върху адаптера за зареждане (8). Втората светодиодна светлина сега свети червено. Това сигнализира, че акумулаторът е зареден. Когато процестът на зареждане приключи след ок. 3 часа, светещата червена светодиодна светлина отново изгасва. По време на процеса на зареждане акумулаторът (4) може да се затопли, това е обаче нормално.

Ако зареждането на акумулаторния блок не е възможно, проверете моля,

- дали в контакта има напрежение
- дали е налице правилен контакт за зарядните контакти на зарядния адаптор (8).

Ако зареждането на акумулатора отново не се осъществява, молим Ви, да изпратите в нашата сервизна служба

- зарядното устройство и зарядния адаптор
- J и акумулаторния блок.

В интерес на по-дългия живот на акумулатора трябва да се грижите за навременното зареждане на литиевия акумулатор. Това е задължително необходимо, когато установите, че мощността на акумулаторния гайковерт отслабва.

#### 7.2 Регулатор на въртящия момент (фиг. 5/поз. 1)

Акумулаторният гайковерт е снабден с механичен регулатор на въртящия момент.

Въртящият момент за дадена големина на винта се настройва от регулиращия пръстен.

Въртящият момент зависи от няколко фактора:

- от вида и твърдостта на обработвания материал
- от вида и дължината на използваните винтове
- от изискванията, поставени към резбовото съединение.

Достигането на въртящия момент се сигнализира от изтраквачното изключване на съединителя.

**Внимание! Регулиращият пръстен за въртящия момент се настройва само в**

**изключено състояние.**

#### 7.3 Пробиване (фиг. 5/поз. 1)

За пробиване поставете настройката за въртящия момент на последната степен гсвредлог. На степен пробиване съединителят с тресчотка не функционира. При пробиване се използва максималният въртящ момент.

#### 7.4 Превключвател за посоката на въртене (фиг. 6/поз. 2)

С плъзгачия превключвател над прекъсвача за включване и изключване можете да смените посоката на въртене на дрелката и да я осигурите против нежелано включване. Можете да избирате посока по и обратно на часовниковата стрелка. За да се избегне повреждане на предавателния механизъм, посоката на въртене може да се превключва само в положение на покой. Ако плъзгачия превключвател се намира в средно положение, прекъсвачът за включване и изключване е блокиран.

#### 7.5 Прекъсвач за включване и изключване (фиг. 6/поз. 3)

С този ключ можете да управлявате оборотите безстепенно. Колкото повече натискате ключа, толкова по-висока става честотата на въртене на дрелката.

#### 7.6 Индикация за напачитета на акумулатора (фиг. 5/поз. 10)

Натиснете превключвателя за индикацията на напачитета на акумулатора (11). Индикацията за напачитета на акумулатора (10) Ви сигнализира състоянието на зареденост на акумулатора с помощта на 4 цветни светодиода.

#### Всички светодиоди светят:

Акумулаторът е напълно зареден.

#### Жълтия и червен светодиод светят:

Акумулаторът разполага с достатъчно остатъчен заряд.

#### Червен светодиод:

Акумулаторът е празен, заредете акумулатора.

#### 7.7 Смяна на инструмент (нарт. 7)

**Внимание!** При всякакви работи (напр. смяна на инструмент; поддръжка; и др.) поставете превключвателя за посоката на въртене (2) на акумулаторния гайковерт в средно положение.

- Акумулаторният винтоверт е оборудван с бързозатегателен патронник за свредло (7) с



- автоматично аретиране на вретеното.
- Развийте патронника за свредло (7). Отворът на патронника за свредло (а) трябва да е достатъчно голям, за да поеме инструмента (свредло респ. гайкозавинтовача).
- Изберете подходящия инструмент. Пъхнете инструмента колкото е възможно навътре в отвора на патронника за свредло (а).
- Завийте здраво патронника за свредло (7) и след това проверете дали инструмента е закрепен здраво.

#### 7.8 Завинтване

Най-добре е да използвате винтове със самоцентриране (напр. торкс, кръстат гнездо), което гарантира сигурна работа. Обърнете внимание на това, използваният бит и винтът да съвпадат по големина и размер. Извършете настройката на въртящия момент, както е описано в ръководството, съобразно големината на винта.

#### 7.9 Превключване ход 1 - ход 2 (фиг. 5/поз. 6)

Според позицията на превключвателя можете да работите с по-високи или по-ниски обороти. За да се избегне повреда на предавката, то превключването на ходове трябва да се включва само в състояние на покой.

### 8. Почистване, поддръжка и поръчване на резервни части

Преди всяко почистване изваждайте щепсела.

#### 8.1 Почистване

- Поддържайте защитните механизми, отворите за въздух и двигателната кутия възможно най-чисти от прах и замърсяване. Почиствайте уреда с чиста кърпа или го продухайте със състен въздух под ниско налягане.
- Препоръчваме Ви да почиствате уреда непосредствено след всяка употреба.
- Почиствайте уреда редовно с влажна кърпа и малко мек сапун. Не използвайте детергенти или разтворители; те биха увредили пластмасовите части на уреда. Внимавайте да не попадне вода вътре в уреда.

#### 8.2 Поддръжка

- Във вътрешността на уреда няма други части, изискващи поддръжка.

#### 8.3 Поръчка на резервни части:

При поръчка на резервни части трябва да се посочат следните данни;

- Вид на уреда
  - Артикулен номер на уреда
  - Идентификационен номер на уреда
  - Номер на необходимата резервна част
- Актуални цени и информация ще намерите на [www.isc-gmbh.info](http://www.isc-gmbh.info)

### 9. Екологосъобразно отстраняване и рециклиране

Уредът е в опаковка, за да се предотвратят щети при транспортирането. Тази опаковка представлява суровина и затова може да се използва повторно или да се върне към цикъла на обработка на суровините. Уредът и неговите части са съставени от различни материали, като например метал и пластмаси. Изхвърлете дефектните строителни части при особено опасните отпадъци. Осведомете се в специализирания магазин или в общинската администрация!

### 10. Съхранение на склад

Складирайте уреда и принадлежностите му на тъмно, сухо място, където няма опасност от замръзване и което да е недостъпно за деца. Оптималната температура на складиране е между 5 и 30 °C. Съхранявайте електрическият инструмент в оригиналната му опаковка.

GR



„Προειδοποίηση – Για τη μείωση του κινδύνου τραυματισμού διαβάστε την Οδηγία χρήσης“



**Να φοράτε ωτοπροστασία.**

Η επίδραση θορύβου μπορεί να προκαλέσει την απώλεια της ακοής.



**Να φοράτε προστασία κατά της σκόνης.**

Κατά την επεξεργασία ξύλου και άλλων υλικών μπορεί να σχηματισθεί σκόνη που βλάπτει την υγεία σας. Δεν επιτρέπεται η επεξεργασία υλικών που περιέχουν αμίαντο!



**Να φοράτε προστατευτικά γυαλιά.**

Κατά τη διάρκεια της εργασίας δημιουργούνται σπινθήρες ή πετιούνται μικρά τεμάχια από τη συσκευή, ροκανίδια και σκόνες. Συνέπεια μπορεί να είναι η απώλεια της όρασής σας.



**⚠ Προσοχή!**

Κατά τη χρήση των συσκευών πρέπει να λαμβάνονται ορισμένα μέτρα ασφαλείας προς αποφυγή τραυματισμών και ζημιών. Για το λόγο αυτό παρακαλούμε να διαβάσετε προσεκτικά αυτή την Οδηγία χρήσης. Φυλάξτε την καλά για να έχετε τις πληροφορίες στη διάθεσή σας ανά πάσα στιγμή. Εάν δώσατε τη συσκευή σε άλλα άτομα, παρακαλούμε να τους παραδώσετε και αυτή την Οδηγία χρήσης.  
 Δεν αναλαμβάνουμε καμία ευθύνη για ατυχήματα που οφείλονται στη μη τήρηση αυτής της Οδηγίας και των υποδείξεων ασφαλείας.

- Φυλάξτε τη συσκευασία αν γίνεται μέχρι την πάροδο της προθεσμίας της εγγύησης.

**ΠΡΟΣΟΧΗ**

**Η συσκευή και τα υλικά συσκευασίας δεν είναι παιχνίδια! Τα παιδιά δεν επιτρέπεται να παίζουν με πλαστικές σακούλες, πλαστικές μεμβράνες και μικροαντικείμενα! Υφίσταται κίνδυνος κατάποσης και ασφυξίας!**

- Πρωτότυπες Οδηγίες χρήσης
- Υποδείξεις ασφαλείας

**1. Υποδείξεις ασφαλείας**

Στο συνημμένο φυλλάδιο θα βρείτε τις σχετικές υποδείξεις ασφαλείας.

**⚠ ΠΡΟΣΟΧΗ!**

**Διαβάστε όλες τις Υποδείξεις ασφαλείας και τις Οδηγίες.**

Εάν δεν ακολουθήσετε τις Υποδείξεις ασφαλείας και τις Οδηγίες δεν αποκλείονται ηλεκτροπληξία, πυρκαγιά και/ή σοβαροί τραυματισμοί.  
**Φυλάξτε προσεκτικά όλες τις Υποδείξεις ασφαλείας και τις Οδηγίες για το μέλλον.**

**4. Σωστή χρήση**

Ο βιδωτής-τριπάνι με συσσωρευτή προορίζεται για βίδωμα και ξεβιδωμαβιδιών και για τρύπες σε ξύλο, μέταλλο και πλαστικό.

Η μηχανή επιτρέπεται να χρησιμοποιηθεί μόνο για τον σκοπό για τον οποίο προορίζεται. Κάθε πέραν τούτου χρήση δεν ανταποκρίνεται στο σκοπό για τον οποίο προορίζεται. Για βλάβες που οφείλονται σε παρόμοια χρήση ή για τραυματισμούς παντός είδους ευθύνεται ο χρήστης/χειριστής και όχι ο κατασκευαστής.

Παρακαλούμε να προσέξετε πως οι συσκευές μας δεν προορίζονται και δεν έχουν κατασκευαστεί για επαγγελματική, βιοτεχνική ή βιομηχανική χρήση. Δεν αναλαμβάνουμε εγγύηση σε περίπτωση κατά την οποία η συσκευή χρησιμοποιήθηκε σε συνεργεία, βιοτεχνίες ή στη βιομηχανία ή σε εργασίες παρόμοιες με αυτές.

**2. Περιγραφή της συσκευής (εικ. 1)**

1. Ρύθμιση ροπής στρέψης
2. Διακόπτης αλλαγής κατεύθυνσης
3. Διακόπτης ενεργοποίησης/απενεργοποίησης
4. Συσσωρευτής
5. Πλήκτρο κουμπώματος
6. Μεταγωγέας 1η ταχύτητα - 2η ταχύτητα
7. Υποδοχή ταχείας σύσφιξης
8. Προσαρμογέας φόρτισης
9. Φορτιστής
10. Ένδειξη δυναμικότητας μπαταρίας
11. Ένδειξη δυναμικότητας διακόπτη

**5. Τεχνικά στοιχεία**

Κινητήρας προμήθειας ρεύματος	10,8 V d.c.
Αριθμός στροφών ραλεντί:	0-350/0-1200 min <sup>-1</sup>
Βαθμίδες ροπής στρέψης	19+1
Κίνηση δεξιά-αριστερά	ναι
Πλάτος έκτασης υποδοχής τριπανιού:	max. 10 mm
Τάση φόρτισης συσσωρευτού	12 V d.c.
Ρεύμα φόρτισης συσσωρευτού	500 mA
Τάση συσκευής φόρτισης	230 V ~ 50 Hz
Βάρος	1,2 kg
μέγ. διάμετρος βιδών:	6 mm

**3. Συμπαραδιδόμενα**

- Ανοίξτε τη συσκευασία και βγάλτε προσεκτικά τη συσκευή.
- Απομακρύντε τα υλικά συσκευασίας καθώς και τα συστήματα προστασίας της συσκευασίας / μεταφοράς (εάν υπάρχουν).
- Ελέγξτε εάν είναι πλήρες το περιεχόμενο.
- Ελέγξτε τη συσκευή και τα αξεσουάρ για ενδεχόμενες ζημιές από τη μεταφορά.

**GR****Θόρυβος και δονήσεις**

Οι τιμές θορύβων και δονήσεων διαπιστώθηκαν σύμφωνα με το πρότυπο EN 60745.

Στάθμη ηχητικής πίεσης $L_{pA}$	64 dB(A)
Αβεβαιότητα $K_{pA}$	3 dB
Στάθμη ηχητικής ισχύος $L_{WA}$	75 dB(A)
Αβεβαιότητα $K_{WA}$	3 dB

**Να χρησιμοποιείτε ηχοπροστασία.**

Η επίδραση θορύβου μπορεί να έχει σαν συνέπεια την απώλεια της ακοής.

Συνολικές τιμές ταλαντώσεων (σύνολο διανυσμάτων τριών κατευθύνσεων) σύμφωνα με το πρότυπο EN 60745.

**Τρυπάνι σε μέταλλο**

Συντελεστής εκπομπής ταλαντώσεων  $a_h \leq 2,5 \text{ m/s}^2$   
Αβεβαιότητα  $K = 1,5 \text{ m/s}^2$

**Βίδαμα χωρίς κρούση**

Συντελεστής εκπομπής ταλαντώσεων  $a_h \leq 2,5 \text{ m/s}^2$   
Αβεβαιότητα  $K = 1,5 \text{ m/s}^2$

**Πρόσθετες πληροφορίες για ηλεκτρικά εργαλεία****Προσοχή!**

Η αναφερόμενη τιμή μετάδοσης δόνησης μετρήθηκε βάσει τυποποιημένης μεθόδου ελέγχου και μπορεί να μεταβληθεί ή και σε εξαιρετικές περιπτώσεις να κυμαίνεται άνω της αναφερόμενης τιμής, ανάλογα από τον τρόπο χρήσης του ηλεκτρικού εργαλείου.

Η αναφερόμενη μετάδοση δονήσεων μπορεί να χρησιμοποιηθεί και για σύγκριση με άλλο ηλεκτρικό εργαλείο.

Η αναφερόμενη τιμή μετάδοσης δόνησης μπορεί επίσης να χρησιμοποιηθεί και για αρχική εκτίμηση της έκθεσης.

**Περιορίστε την λειτουργία θορύβου και τις δονήσεις στο ελάχιστο!**

- Να χρησιμοποιείτε μόνο συσκευές σε άψογη κατάσταση.
- Να συντηρείτε και να καθαρίζετε τακτικά τη συσκευή.
- Να προσαρμόζετε στη συσκευή τον τρόπο εργασίας σας.
- Προσέξτε να μην υπερφορτώνετε τη συσκευή.

- Αφήστε τη συσκευή νδεχομένως να ελεγχθεί από ειδικό τεχνίτη.
- Να απενεργοποιείτε τη συσκευή όταν δεν την χρησιμοποιείτε.
- Να φοράτε γάντια.

**Υπολειπόμενοι κίνδυνοι**

**Ακόμη και σε περίπτωση σωστής και κανονικής χρήσης αυτού του ηλεκτρικού εργαλείου, υφίστανται πάντα ορισμένοι υπολειπόμενοι κίνδυνοι. Οι ακόλουθοι κίνδυνοι μπορούν να παρουσιαστούν ανάλογα με το είδος κατασκευής και το μοντέλο αυτού του ηλεκτρικού εργαλείου:**

1. Βλάβες πνευμόνων, εάν δεν χρησιμοποιηθούν κατάλληλες μάσκες προστασίας από σκόνη.
2. Βλάβες της ακοής, εάν δεν χρησιμοποιηθεί κατάλληλη ηχοπροστασία.
3. Βλάβες της υγείας που προκαλούνται από δονήσεις χεριού-βραχίονα, εάν η συσκευή χρησιμοποιηθεί για μεγαλύτερο χρονικό διάστημα ή δεν τηρείται και δεν συντηρείται σωστά.

**6. Πριν τη θέση σε λειτουργία**

Πριν τη θέση σε λειτουργία του καταβιδιού μπαταρίας σας να διαβάσετε οπωσδήποτε αυτές τις υποδείξεις:

1. Φοστίστε το συσσωρευτή με το συμπαριδόμενο φορτιστή. Ένας κενός συσσωρευτής φορτίζεται μετά από περ. 3 ώρες.
2. Να χρησιμοποιείτε μόνο ακονισμένα τρυπάνια και κατάλληλους βιδωτές σε άριστη κατάσταση.
3. Όταν τρυπάτε και βιδώνετε σε τοίχους να τους ελέγχετε για ενδεχόμενους εντοιχισμένους αγωγούς ρεύματος, αερίου και νερού.

**7. Χειρισμός****6.1 Φόρτιση του συσσωρευτή LI (εικ. 2/3/4)**

Ο συσσωρευτής προστατεύεται κατά βαθιάς εκκένωσης. Μία ενσωματωμένη ασφάλεια απενεργοποιεί τη συσκευή, όταν εκκενωθεί ο συσσωρευτής. Η υποδοχή bit δεν περιστρέφεται πλέον στην περίπτωση αυτή.

**Προειδοποίηση!** Μη χειρίζεστε πλέον τον διακόπτη ενεργοποίησης/απενεργοποίησης όταν η ασφάλεια απενεργοποίησε τη συσκευή. Αυτό μπορεί να καταστρέψει το συσσωρευτή.

1. Βγάλτε τη μονάδα του συσσωρευτή (4) από τη χειρολαβή, πιέστε τα πλήκτρα ασφάλισης (5) στην αριστερή και δεξιά πλευρά.



2. Συγκρίνετε εάν η τάση που αναγράφεται στην ετικέτα στοιχείων συμφωνεί με την υπάρχουσα τάση δικτύου. Βάλτε το βύσμα του τροφοδοτικού (9) στην πρίζα.
3. Συνδέστε το καλώδιο φόρτισης (α) με τον προσαρμογέα φόρτισης (β).
4. Η LED στο φορτιστή ανάβει με πράσινο φως. Βάλτε τη μπαταρία (4) στον προσαρμογέα φόρτισης (β). Η δεύτερη LED θα ανάψει με κόκκινο φως. Αυτό δείχνει πως ο συσσωρευτής φορτίζεται. Όταν τερματιστεί η φόρτιση μετά από περ. 3 ώρες, σβήνει πάλι η κόκκινη LED. Κατά τη διάρκεια της φόρτισης μπορεί να θερμανθεί ο συσσωρευτής (4), πράγμα φυσιολογικό.

Αν η φόρτιση δεν πραγματοποιείται εξετάστε:

- αν η πρίζα έχει ρεύμα
- εάν υπάρχει επαφή στις επαφές φόρτισης του προσαρμογέα φόρτισης (β).

Αν παρόλα αυτά η φόρτιση δεν γίνεται, τότε σας παρακαλούμε να στείλετε στον υπηρέσια μας σέρβις:

- το φορτιστή και το προσαρμογέα
- τον συσσωρευτή κομπλέ.

Προς εξασφάλιση μακράς διάρκειας ζωής του συσσωρευτή να ροντίσετε για έγκαιρη επαναφόρτιση της μονάδας του συσσωρευτή LI. Αυτό είναι οπωσδήποτε απαραίτητο ότνα διαπιστώσετε πως μειώνεται η ισχύς του καταβιδιού με μπαταρία.

**7.2 Ρύθμιση ροπής στρέψης (εικ. 5/αρ. 1)**  
Το καταβίδι είναι εξοπλισμένο με αυτόματο σύστημα ρύθμισης της ροπής στρέψης.

Η ροπή για μια ορισμένη βίδα ρυθμίζεται στο δακτύλιο ρύθμισης και εξαρτάται από πολλούς παράγοντες:

- είδος και σκληρότητα του υλικού εργασίας
- είδος και μήκος των βιδών
- απαιτήσεις που έχετε στην σύνδεση από βίδες.

Όταν πετύχετε στην ρύθμιση ακούτε χαρακτηριστικά τον συμπλέκτη.

**Προσοχή! Ρύθμιση δακτυλίου για τη ροπή στρέψης μόνο σε ακινητοποίηση.**

**7.3 Τρυπάνι (εικ. 5/αρ. 1)**

Για εργασία τρυπανιού ρυθμίστε τον δακτύλιο στην τελευταία κλιμάκωση "Bohren" βγάζοντας έτσι τον συμπλέκτη εκτός λειτουργίας και διαθετόντας την ανώτατη δυνατή ροπή.

**7.4 Διακόπτης περιστροφής δεξιά-αριστερά (εικ. 6/αρ. 2)**

Με τον ωστικό διακόπτη πάνω από τον διακόπτη λειτουργίας μπορείτε να ρυθμίσετε την ροπή περιστροφής του βιδολόγου και να τον ασφαλίσετε από αθέλητο ξεκίνημα. Μπορείτε να επιλέξετε την περιστροφή δεξιά ή την περιστροφή αριστερά. Για να αποφυγείτε ζημιά στο διαφορικό αλλάξτε την διεύθυνση στροφής μόνο όταν η συσκευή είναι σε ηρεμία. Αν ο ωστικός διακόπτης βρίσκεται στην μέση θέση, τότε ο διακόπτης λειτουργίας είναι μπλοκαρισμένος.

**7.5 Διακόπτης λειτουργίας (εικ. 6/αρ. 3)**

Με τον διακόπτη λειτουργίας μπορείτε να ρυθμίζετε ακλιμάκωτα τον αριθμό στροφών. Όσο πιο πολύ πιέζετε τον διακόπτη λειτουργίας τόσο υψηλότερος γίνεται ο αριθμός στροφών.

**7.6 Ένδειξη δυναμικότητας του συσσωρευτή (εικ.5/αρ. 10)**

Πίστετε τον διακόπτη για την ένδειξη δυναμικότητας του συσσωρευτή (11). Η ένδειξη δυναμικότητας του συσσωρευτή (10) σας δείχνει την κατάσταση φόρτισης του συσσωρευτή με 3 χρωματιστές LED.

**Είναι αναμμένες όλες οι LED:**

Ο συσσωρευτής είναι πλήρως φορτισμένος.

**Είναι αναμμένες ή κόκκινη και η πράσινη LED:**

Ο συσσωρευτής διαθέτει αρκετή υπόλοιπη φόρτιση.

**Κόκκινη LED:**

Ο συσσωρευτής είναι κενός,φορτίστε το συσσωρευτή.

**7.7 Αλλαγή εργαλείων (εικ. 7)**

**Προσοχή!** Σε όλες τις εργασίες (π.χ. αλλαγή εργαλείων, συντήρηση κλπ.) που εκτελείτε στο καταβίδι με μπαταρία να βάζετε το διακόπτη αλλαγής κατεύθυνσης (2) στη μεσαία θέση.

- Ο διακόπτης είναι εξοπλισμένος με υποδοχή ταχείας σύσφιξης (7) με ασφάλιση ατράκτου.
- Ανοίξτε την υποδοχή (7). Το άνοιγμα της υποδοχής (α) πρέπει να είναι αρκετά μεγάλο για να υποδεχθεί το εργαλείο (τρυπάνι ή μπιτ καταβιδιού).
- Επιλέξτε το κατάλληλο εργαλείο. Σπρώξτε το εργαλείο όσο πιο βαθιά γίνεται στο άνοιγμα της υποδοχής (α).
- Στριψτε την υποδοχή (7) για να κλείσει καλά και ελέγξτε την καλή στερέωση του εργαλείου.

**GR****7.8 Βίδες**

Προτιμάτε βίδες με κεντρισμό δικό τους, λ.χ. με χιαστή σχισμή κτο, που σας εξασφαλίζουν ασφαλή εργασία. Προσέχετε να ταιριάζουν η βίδα και η κοπή βιδολόγου που χρησιμοποιείτε. Επιλέξτε ανάλογα με την βίδα την ροπή περιστροφής που περιγράφεται στις οδηγίες λειτουργίας.

**7.9 Μεταγωγή 1η ταχύτητα – 2η ταχύτητα (εικ. 5/αρ. 6)**

Ανάλογα με τη θέση του διακόπτη μπορείτε να εργαστείτε με μεγαλύτερο ή μικρότερο αριθμό στρωφών. Προς αποφυγή βλάβης του κιβωτίου ταχυτήτων, η αλλαγή ταχυτήτων να γίνεται μόνο στην ακινητοποίηση.

**8. Καθαρισμός, συντήρησης, παραγγελία ανταλλακτικών**

Πριν από όλες τις εργασίες καθαρισμού να βγάξετε το φιν από τη πρίζα.

**8.1 Καθαρισμός**

- Να τηρείτε τα συστήματα ασφαλείας, τις σχισμές αερισμού και το περίβλημα του κινητήρα όσο πιο καθαρά από σκόνη γίνεται. Σκουπίστε τη συσκευή με καθαρό πανί ή φυσήξτε τη με πεπιεσμένο αέρα σε χαμηλή πίεση.
- Σας συνιστούμε να καθαρίζετε τη συσκευή μετά από κάθε χρήση.
- Να καθαρίζετε τη συσκευή μτακτικά με ένα υγρό πανί και λίγο μαλακό σαπούνι. Μη χρησιμοποιείτε καθαριστικά ή διαλύτες, διότι έτσι δεν αποκλείεται η διάβρωση της συσκευής. Να προσέχετε να μην εισέλθει νερό στο εσωτερικό της συσκευής.

**8.2 Συντήρηση**

Στο εσωτερικό της συσκευής δεν βρίσκονται άλλα εξαρτήματα για τα οποία απαιτείται συντήρηση.

**8.3 Παραγγελία ανταλλακτικών**

Όταν παραγγέλλετε ανταλλακτικά να μη ξεχάσετε να αναφέρετε τα εξής στοιχεία:

- Τύπος συσκευής
- Αριθμός είδους της συσκευής
- Χαρακτηριστικός αριθμός (Ident Nr.) της συσκευής
- Αριθμός του ανταλλακτικού

Για ισχύουσες τιμές και πληροφορίες  
[www.isc-gmbh.info](http://www.isc-gmbh.info)

**9. Διάθεση στα απορρίμματα και ανακύκλωση**

Προς αποφυγή ζημιών κατά τη μεταφορά η συσκευή βρίσκεται σε μία συσκευασία. Η συσκευασία αυτή είναι πρώτη ύλη, μπορεί δηλαδή να επαναμεταχειριστεί ή να ανακυκλωθεί. Ο συμπεστής και τα εξαρτήματά του αποτελούνται από διαφορετικά υλικά, όπως π.χ. από μέταλλα και πλαστικά. Παρακαλούμε να διαθέσετε τα ελαττωματικά εξαρτήματα στα ειδικά και προβληματικά απορρίμματα. Εάν έχετε απορίες, ρωτήστε στο ειδικό σας κατάστημα ή στη διοίκηση του Δήμου σας.

**10. Φύλαξη**

Να διατηρείτε τη συσκευή και ταξεσουάρ της σε σκοτεινό, στεγνό χώρο, χωρίς παγετό, και μακριά από παιδιά. Η ιδανική θερμοκρασία αποθήκευσης είναι μεταξύ 5 και 30 °C. Να φυλάξετε την ηλεκτρική σας συσκευή στην πρωτότυπη συσκευασία της.



„İkaz – yaralanma riskini azaltmak için Kullanma Talimatını okuyunuz“



**Kulaklık takın.**

Çalışma esnasında oluşan gürültü işitme kaybına yol açabilir.



**Toz maskesi takın.**

Ahşap ve diğer malzemeler üzerinde çalışıldığında sağlığa zarar veren tozlar oluşabilir. Asbest içeren malzemelerin işlenmesi yasaktır!



**İş gözlüğü kullanın.**

Çalışma esnasında oluşan kıvılcım veya aletten dışarı fırlayan kıymık, talaş ve tozlar gözlere zarar verebilir.

TR

**⚠ Dikkat!**

Yaralanmaları ve maddi hasarları önlemek için aletler ile çalışırken bazı iş güvenliği talimatlarına riayet edilecektir. Bu nedenle Kullanma Talimatını dikkatlice okuyunuz. İçerdiği bilgilere her zaman erişebilmek için Kullanma Talimatını iyi bir yerde saklayınız. Aleti başka kişilere ödünç verdiğinizde bu Kullanma Talimatını da alet ile birlikte verin. Kullanma Talimatında açıklanan bilgiler ve güvenlik uyarılarına riayet edilmemesinden kaynaklanan iş kazaları veya maddi hasarlardan herhangi bir sorumluluk üstlenmeyiz.

**1. Güvenlik Uyarıları**

İlgili güvenlik uyarıları ekteki kullanma kitapçığında açıklanmıştır.

**⚠ UYARI!**

**Tüm güvenlik bilgileri ve talimatları okuyunuz.** Güvenlik bilgileri ve talimatlarda belirtilen direktiflere aykırı hareket edilmesi sonucunda elektrik çarpması, yangın ve/veya ağır yaralanmalar meydana gelebilir. **Gelecekte kullanılmak üzere tüm güvenlik bilgileri ve talimatları saklayın.**

**2. Cihaz açıklaması ve sevkiyatın içeriği (Şekil 1)**

1. Tork ayarlaması
2. Dönme yönü şalteri
3. Açık/Kapalı şalteri
4. Akü
5. Sabitleme butonu
6. 1. Hız – 2. Hız değiştirme şalteri
7. Hızlı mandren
8. Şarj adaptörü
9. Şarj cihazı
10. Akü şarj kapasitesi göstergesi
11. Akü şarj kapasitesi göstergesi şalteri

**3. Sevkiyatın içeriği**

- Ambalajı açın ve aleti dikkatlice ambalajın içinden çıkarın.
- Ambalaj malzemelerini ve ambalaj ve transport emniyetlerini sökün (bulunması halinde).
- Ambalaj içindeki parçaların eksik olup olmadığını kontrol edin.
- Alet ve aksesuar parçalarının transport esnasında hasar görüp görmediğini kontrol edin.
- Garanti süresi doluncaya kadar mümkün

olduğunda ambalaj malzemelerini saklayın.

**DİKKAT**

**Alet ve ambalaj malzemeleri oyuncak değildir! Çocukların plastik poşet, folyo ve küçük parçaları ile oynaması yasaktır! Çocukların küçük parçaları yutma ve poşetler nedeniyle boğulma tehlikesi vardır!**

- Orijinal Kullanma Talimatı
- Güvenlik Uyarıları

**4. Kullanım amacına uygun kullanım**

Şarjlı matkap ve vidalayıcı, civataların takılması ve sökülmesi ile ahşap, metal ve plastik malzemeler içine delik delmek için uygundur.

Makine yalnızca kullanım amacına göre kullanılacaktır. Kullanım amacının dışındaki tüm kullanımlar makinenin kullanılması için uygun değildir. Bu tür kullanım amacı dışındaki kullanımlardan kaynaklanan hasar ve yaralanmalarda, yalnızca kullanıcı/işletici sorumlu olup üretici firma sorumlu tutulamaz.

Lütfen cihazlarımızın ticari, zanaatkarlar veya endüstriyel kullanım için uygun olmadığını ve bu kullanımlar için tasarlanmadığını dikkate alın. Aletin ticari, zanaatkarlar veya endüstriyel veya benzer kullanımlarda kullanılmasından kaynaklanan hasarlar garanti kapsamına dahil değildir.

**5. TEKNİK ÖZELLİKLER**

Motor gerilim beslemesi	10,8 V d.c.
Rölatant devri:	0-350/0-1200 dev/dak
Tork kademeleri:	19+1
Sola ve sağa dönme	evet
Matkap aynası çap bölümü	max. 10 mm
Pil şarj gerilimi	12 V d.c.
Pil şarj akımı	500 mA
Şarj cihazı gerilimi	230 V ~ 50 Hz
Ağırlık	1,2 kg
Max. civata çapı:	6 mm





## Ses ve titreşim

Ses ve titreşim değerleri EN 60745 normuna göre ölçülmüştür.

Ses basınç seviyesi $L_{pA}$	64 dB(A)
Sapma $K_{pA}$	3 dB
Ses güç seviyesi $L_{WA}$	75 dB(A)
Sapma $K_{WA}$	3 dB

### Kulaklık takın.

Gürültü işitme kaybına sebep olabilir.

Toplam titreşim değerleri (üç yönün vektör toplamı) EN 60745 normuna göre ölçülmüştür.

### Metal içine normal delme

Titreşim emisyon değeri  $a_h \leq 2,5 \text{ m/s}^2$   
Sapma  $K = 1,5 \text{ m/s}^2$

### Darbesiz vidalama

Titreşim emisyon değeri  $a_h \leq 2,5 \text{ m/s}^2$   
Sapma  $K = 1,5 \text{ m/s}^2$

### Elektrikli aletler için ek bilgiler

#### İkaz!

Açıklanan titreşim emisyon değeri standart test metoduna göre ölçülmüş olup bu değer, elektrikli aletin kullanım türü ve şekline bağlı olarak değişebilir ve istisnai durumlarda açıklanmış olan bu değerler üzerinde olabilir.

Açıklanan titreşim emisyon değeri elektrikli aletin diğer elektrikli aletler ile kıyaslanmasında kullanılabilir.

Açıklanan titreşim emisyon değeri, aletin işletilmesinde etrafa verilecek rahatsızlığın ve etkinin tahmin edilmesinde de kullanılabilir.

### Makineden kaynaklanan gürültü ve titreşim oluşmasını asgariye indirin!

- Sadece hasarlı ve arızalı olmayan aletler kullanın.
- Aletlerin düzenli olarak bakımını yapın ve temizleyin.
- Çalışma tarzınızı alete göre ayarlayın.
- Aletlerinize aşırı yüklenmeyin.
- Gerektiğinde arızalı aletin kontrol edilmesini sağlayın.
- Aleti kullanmadığınızda kapatın.
- İş eldiveni takın.

### Kalan riskler

**Bu elektrikli aleti, kullanma talimatına uygun şekilde kullanırsanız dahi yine de bazı riskler mevcut kalır. Bu elektrikli aletin yapı türü ve modeli itibari ile aşağıda açıklanan tehlikeler meydana gelebilir:**

1. Uygun bir toz maskesi takılmadığında akciğer hasarlarının oluşması.
2. Uygun bir kulaklık takılmadığında işitme hasarlarının oluşması.
3. Elektrikli alet uzun süre kullanıldığında veya talimatlara göre kullanılmadığında veya bakımı düzgün şekilde yapılmadığında el-kol titreşiminden kaynaklanan sağlık hasarlarının oluşması.

## 6. Çalıştırmadan önce

Akülü vidalama makinesini çalıştırmadan önce mutlaka aşağıda açıklanan uyarıları okuyunuz:

1. Aküyü, makine ile birlikte gönderilmiş olan şarj cihazı ile şarj edin. Boş akünün şarj süresi yaklaşık 3 saattir.
2. Yalnızca keskin matkap ucu ve uygun tornavida uçlarını kullanın.
3. Duvarlara delik delerken ve civata sıkarken, duvar içindeki elektrik, gaz ve su borularını kontrol edin.

## 7. Kullanma

### 7.1 Li aküsünün şarj edilmesi (Şekil 2/3/4)

Akü derin deşarj olmaya karşı korunmuştur. Entegre koruma devresi aküyü, deşarj olduğunda otomatik olarak kapatır. Bu durumda uç yuvası (mandren) dönmez.

**İkaz-!** Koruma devresi aleti kapattığında Açık/Kapalı şalterine basmayınız. Aksi takdirde akü hasar görebilir.

1. Aküyü (4), bağlı olduğu el sapından sol ve sağdaki sabitleme tırnaklarını (5) bastırarak sökün.
2. Şarj cihazının tip levhası üzerinde belirtilen gerilim değerinin, mevcut elektrik şebekesi gerilim değeri ile aynı olup olmadığını kontrol edin. Şarj cihazının (9) fişini prize takın.
3. Şarj kablosunu (a) şarj adaptörüne (8) takın.
4. Şarj cihazında yeşil LED kontrol lambası yanar. Aküyü (4) şarj adaptörüne (8) bağlayın. İkinci LED lambası kırmızı renk ile yanar. Bu kontrol lambası akünün şarj edildiğini gösterir. Yaklaşık 3 saatlik şarj işlemi sona erdikten sonra kırmızı LED lambası söner. Şarj işlemi esnasında akü (4) biraz ısınabilir, bu normaldir.

TR

Pilin şarj edilmesi mümkün değilse aşağıdaki noktaları kontrol edin:

- Prizde elektrik olup olmadığı
- Şarj adaptörünün (8) şarj kontakları arasında iyi bir temasın olup olmadığını.

Pilin şarj edilmesi bu kontrollerden sonra da mümkün değilse,

- Şarj cihazı ve şarj adaptörü
- ve pili

lütfen müşteri hizmetleri bölümümüze gönderin.

Pillerin uzun ömürlü olmasını sağlamak için LI pilini zamanında şarj edin. Bu özellikle, şarjlı matkabın gücünün azalmasını fark ettiğinizde yapılacaktır.

#### 7.2 Tork ayarı (Şekil 5/Poz. 1)

Akülü vidalama makinesi mekanik tork ayarlama düzeni ile donatılmıştır.

Belirli bir civata için gerekli olan tork ayarı ayar bileziği ile ayarlanır. Tork ayarı birçok faktörlere bağlıdır:

- İşlenecek malzeme türü ve sertlik derecesi
  - Kullanılan civataların türü ve uzunluğu
  - Civata bağlantılarında aranan özellikler
- Ayarlanmış olan tork değerine erişilme, kavramanın kayması ile belirtilir.

**Dikkat! Tork ayar halkası sadece şarjlı tornavida dururken ayarlanacaktır.**

#### 7.3 Delme (Şekil 5/Poz. 1)

Delme işlemini gerçekleştirmek için tork ayar bileziğini en son kademeye „Delme“ ayarlayın. Delme kademesinde kayma fonksiyonlu kavrama, devre dışı bırakılmıştır. Delme işleminde maksimal tork değeri etkilidir.

#### 7.4 Dönme yönü şalteri (Şekil 6/Poz. 2)

Açık/Kapalı şalterinin üzerindeki itmeli şalter ile, şarjlı matkabın/tornavidanın dönme yönünü ayarlayabilir ve şarjlı matkabı/tornavidayı istenmeden çalıştırmaya karşı emniyet altına alabilirsiniz. Sol ve sağ dönme yönünü ayarlamak mümkündür. Dışli kutusuna zarar verilmesini önlemek için dönme yönü ayarı, yalnızca alet dururken yapılacaktır. Itmeli şalter orta pozisyonda olduğunda Açık/Kapalı şalteri bloke olmuştur.

#### 7.5 Açık/Kapalı şalteri (Şekil 6/Poz. 3)

Açık/Kapalı şalteri ile devir değerini kadememizce ayarlayabilirsiniz. Şalteri ne kadar ileri bastırırsanız devir değeri o kadar yükselir.

#### 7.6 Akü şarj kapasitesi göstergesi (Şekil 5/Poz. 10)

Akü şarj kapasitesi göstergesi şalterine (11) basın. Akü şarj kapasitesi göstergesi (10) 3 renkli LED lambası ile akünün şarj durumunu gösterir.

#### Bütün LED'ler yanıyor:

Akü tam şarjlıdır.

#### Sarı ve kırmızı LED lambaları yanıyor:

Akünün şarj durumu yeterlidir.

#### Kırmızı LED lambası:

Akü boşdur, aküyü şarj edin.

#### 7.7 Takım değiştirme (Şekil 7)

**Dikkat!** Akülü vidalama makinesi üzerinde yapacağınız tüm çalışmalarda (örneğin takım değiştirme; Bakım; vs.) dönme yönü şalterini (2) orta pozisyona ayarlayınız.

- Akülü vidalama makinesi, otomatik mil sabitlemeli hızlı mandren (7) ile donatılmıştır.
- Mandreni (7) döndürerek açın. Mandren ağız açıklığı (a) takımı (matkap ucu ve/veya vidalama ucu) takmak için yeterli büyüklükte olmalıdır.
- Uygun takımı seçin. Takımı mümkün olduğunca mandren ağız (a) içine yerleştirin.
- Mandreni (7) döndürerek sıkın, sonra takımın sıkı şekilde bağlı olup olmadığını kontrol edin.

#### 7.8 Civata sıkma

Emniyetli çalışmayı sağlayan kendinden merkezlemeli (örneğin Torx, yıldız vs.) civataları kullanın. Kullanılan tornavida ucunun, civata formu ve büyüklüğüne uygun olmasına dikkat edin. Tork ayarını, ayar ile ilgili bölümde açıklandığı şekilde ve civata boyutuna göre gerçekleştirin.

#### 7.9 1. Hız - 2. Hız değiştirme şalteri (Şekil 5/Poz. 6)

Şalterin ayar pozisyonuna bağlı olarak yüksek veya alçak devir ile çalışabilirsiniz. Dışlilerin hasar görmesini önlemek için hız değiştirme işlemi sadece alet dururken yapılacaktır.

## 8. Temizleme, Bakım ve Yedek Parça Siparişi

Temizleme çalışmasına başlamadan önce fişi prizden çıkarın.

### 8.1 Temizleme

- Koruma donanımları, hava delikleri ve motor gövdesini mümkün olduğunca toz ve kirten temiz tutun. Aleti temiz bir bez ile silin veya düşük basınçlı hava ile üfleyerek temizleyin.
- Aleti her kullanmadan sonra temizlemenizi tavsiye ederiz.
- Aleti düzenli olarak nemli bir bez ve biraz sıvı sabun ile temizleyin. Temizleme işleminde deterjan veya solvent kullanmayın, zira bu temizleme maddeleri aletin plastik malzemelerine zarar verir. Aletin içine su girmemesine dikkat edin.

### 8.2 Bakım

Cihazın içinde başka bakımı yapılacak parça bulunmaz.

### 8.3 Yedek parça siparişi:

Yedek parça siparişinde aşağıda açıklanan bilgiler verilecektir:

- Cihaz tipi
- Cihazın parça numarası
- Cihazın kod numarası
- İstenilen yedek parçanın yedek parça numarası

Güncel fiyatlar ve bilgiler internette

[www.isc-gmbh.info](http://www.isc-gmbh.info) sayfasında görülebilir.

## 9. Bertaraf etme ve geri kazanım

Nakliye esnasında hasar görmesini önlemek için alet özel bir ambalaj içinde gönderilir. Bu ambalaj hammadde olup tekrar kullanılabilir veya geri kazanım prosesinde işlenerek hammaddeye dönüştürülebilir.

Nakliye ve aksesuarları örneğin metal ve plastik gibi çeşitli malzemelerden meydana gelir. Arızalı parçaları özel atık bertaraf etme sistemine verin. Bu sistemin nerede olduğunu bayinizden veya yerel yönetimlerden öğrenebilirsiniz!

## 10. Depolama

Alet ve aksesuar parçalarını karanlık, kuru ve dona karşı korunmuş ve çocukların erişemeyeceği bir yerde saklayın. Optimal depolama sıcaklığı 5 ve 30 °C arasındadır. Elektrikli aleti orijinal ambalajı içinde saklayın.

**UKR**



„Попередження - З метою зменшення ризику отримання травми слід читати інструкцію з експлуатації“



**НОСІТЬ ШУМОЗАХИСНІ НАВУШНИКИ.**  
Вплив шуму може викликати погіршення слуху.



**Носіть респіратор.**  
При обробці деревини та інших матеріалів може утворюватися шкідлива для здоров'я пилюка. Не можна обробляти матеріал, якщо він вміщує азбест!



**Носіть захисні окуляри.**  
Іскри, що виникають під час роботи, а також обломки, стружка і пилюка, що виходять з прилада, можуть викликати погіршення зору.



### ⚠ Увага!

При користуванні приладами слід дотримуватися певних заходів безпеки, щоб запобігти травмуванню і пошкодженням. Тому уважно прочитайте цю інструкцію з експлуатації / вказівки з техніки безпеки. Надійно зберігайте її, щоб викладена в ній інформація була у вас постійно під руками. У випадку, якщо ви повинні передати прилад іншим особам, передайте їм, будь ласка, також і цю інструкцію з експлуатації / ці вказівки з техніки безпеки. Ми не несемо відповідальності за нещасні випадки або пошкодження, які виникли внаслідок недотримання цієї інструкції і вказівок з техніки безпеки.

## 1. Вказівки по техніці безпеки

З відповідними вказівками по техніці безпеки ознайомтеся, будь-ласка, в брошурі, що додається.

### ⚠ ПОПЕРЕДЖЕННЯ!

**Прочитайте всі вказівки та інструкції з техніки безпеки.**

Недотримання вказівок та інструкцій з техніки безпеки може стати причиною виникнення електричного удару, пожежі та/або важкого травмування.

**Зберігайте вказівки та інструкції з техніки безпеки на майбутнє.**

## 2. Опис приладу (рис. 1)

1. Установка моменту обертання
2. Перемикач напряму обертання
3. Перемикач УВІМКНУТО-/ВИМКНУТО
4. Акумулятор
5. Фіксуюча клавіша
6. Перемикач швидкості 1 - швидкості 2
7. Швидкодіючий затискний свердильний патрон
8. Зарядний адаптер
9. Зарядний пристрій
10. Індикатор ємності акумулятора
11. Вимикач індикатора ємності акумулятора

## 3. Об'єм поставки

- Відкрийте опакування та обережно дістаньте прилад.
- Зніміть пакувальний матеріал, а також запобіжні та захисні пристрої, використовувати під час транспортування (якщо такі є).
- Перевірте комплектність поставки.
- Перевірте, чи немає пошкоджень на приладі та комплектуючих.
- Якщо можливо, зберігайте опакування протягом всього гарантійного строку.

### УВАГА

**Прилад та опакування не є іграшками для дітей! Дітям заборонено гратись пластиновими торбинками, плівною та дрібними деталями! Існує небезпека їх проковтування та небезпека задусення!**

- Вказівки з техніки безпеки
- Оригінальна інструкція з експлуатації

## 4. Застосування за призначенням

Акумуляторний гвинто/гайкокрут призначений для закручування і відкручування гвинтів (гайок, болтів), а також для свердління в дереві, металі та пластмасі.

Машину слід використовувати тільки згідно з її призначенням. Жодне інше використання машини, що виходить за вказані межі, не відповідає її призначенню. За несправності або травми будь-якого виду, які виникли внаслідок використання машини не за призначенням, відповідальність несе не виробник, а користувач/оператор.

Враховуйте, будь ласка, те, що за призначенням наші прилади не сконструйовані для виробничого, ремісничого чи промислового застосування. Ми не беремо на себе жодних гарантій, якщо прилад застосовується на виробничих, ремісничих чи промислових підприємствах, а також при виконанні інших прирівняних до цього робіт.

UKR

## 5. Технічні параметри

Напруга, що подається до двигуна:	10,8 В пост. стр.
Число обертів при холостому ході:	0-350/0-1200 хв <sup>-1</sup>
Ступені моменту обертання:	19+1
Правий-лівий хід:	так
Міжцентрова відстань свердлильного патрона:	макс. 10 мм
Зарядна напруга акумулятора:	12 В пост. стр.
Зарядний струм акумулятора:	500 mA
Напруга мережі зарядного пристрою:	230 В– 50 Гц
Вага:	1,2 кг
Максимальний діаметр гайки	6 мм

## Шуми та вібрація

Параметри шумів та вібрації визначені у відповідності з Європейським стандартом EN 60745

Рівень звуку $L_{pA}$	64 дБ (A)
Похибка $K_{pA}$	3 дБ
Рівень звукової потужності $L_{WA}$	75 дБ(A)
Похибка $K_{WA}$	3 дБ

### Носіть навушники.

Вплив шуму може стати причиною втрати слуху.

Загальні параметри коливань (сума векторів у трьох напрямках) визначені у відповідності з Європейським стандартом EN 60745.

### Свердління в металі

Параметр випромінювання коливань  $a_n \leq 2,5 \text{ m/s}^2$   
Похибка  $K = 1,5 \text{ m/s}^2$

### Загвинчування без удару

Параметр випромінювання коливань  $a_n \leq 2,5 \text{ m/s}^2$   
Похибка  $K = 1,5 \text{ m/s}^2$

### Додаткова інформація стосовно електроінструментів

#### Попередження!

Зазначена величина емісії коливань

вимірювалась відповідно до стандартизованого процесу випробувань, вона може змінюватись в залежності від способу використання електроінструмента, в окремих випадках її значення може бути більшим, ніж занотоване тут.

Зазначена величина емісії коливань може використовуватись для порівняння електроінструментів між собою.

Зазначена величина емісії коливань може також використовуватись для початкового оцінювання негативних впливів.

### Зменшуйте вібрацію та утворення шуму до мінімального рівня!

- Застосовуйте тільки бездоганно функціонуючі прилади.
- Регулярно проводіть технічний догляд приладу та чистіть його.
- Узгодьте свій стиль праці з роботою приладу.
- Не перевантажуйте прилад.
- При необхідності віддавайте прилад на перевірку.
- Вимикайте прилад, якщо ви ним не користуєтесь.
- Носіть робочі рукавиці.

### Залишкові ризики

Навіть при належному використанні даного електроінструмента існують залишкові ризики. Слід рахуватись з наступними ризиками, обумовленими конструкцією та виконанням даного електроінструмента:

1. Ураження легень, якщо нехтувати належними масками-респіраторами, захищаючими від пилу.
2. Ураження органів слуху, якщо нехтувати належними засобами захисту органів слуху.
3. Шкода здоров'ю, обумовлена вібрацією кисті та руки за умови довготривалого використання інструмента або за умови неналежного використання та неналежного техобслуговування.

## 6. Перед запуском

Перед запуском акумуляторного гвинто/гайкокрута обов'язково прочитайте ці вказівки:

1. Заряджайте акумулятор від зарядного пристрою, що входить в об'єм поставки. Розряджений акумулятор заряджається через приблизно 3 години.

2. Застосовуйте тільки гострі свердла, а також бездоганні та відповідні біти.
3. При свердлінні та закручуванні гвинтів (гайок, болтів) у стінах та в цегляній кладці перевіряйте останні на наявність в них прихованих електро-, газо- та водопроводів.

## 7. Обслуговування

### 7.1 Зарядка блоку літєвого акумулятора (рис. 2/3/4)

Акумулятор захищений від перерозрядки. Інтегрована схема захисту автоматично вимикає прилад, як тільки акумулятор розрядився. В цьому випадку механізм кріплення загвинчувальних головок більше не прокручується.

**Попередження!** Більше не натискайте на вимикач УВІМКНЕНО-ВІМКНЕНО, якщо схема захисту відключила прилад. Це може призвести до пошкодження акумулятора.

1. Вийміть блок акумулятора (4) з рукоятки, пори цьому натисніть на фіксуючі клавіші (5) з правого і лівого боку.
2. Порівняйте, чи вказана на шильдику напруга співпадає з наявною напругою в електромережі. Вставте мережевий штекер зарядного пристрою (9) в розетку.
3. З'єднайте кабель (а) зарядного пристрою з зарядним адаптером. (8).
4. На зарядному пристрої горить зелений світлодіод. Приєднайте акумулятор (4) до зарядного адаптера (8). Тепер горить червоний світлодіод. Він сигналізує про те, що акумулятор заряджається. Після того, як процес зарядки через приблизно 3 години закінчиться, червоний світлодіод знову гасне. Під час процесу зарядки акумулятор (4) може нагріватися. Однак це є нормальним явищем.

Якщо зарядка блоку акумулятора неможлива, перевірте, будь-ласка:

- чи в розетці є напруга,
- чи є хороший контакт на зарядних контактах зарядного адаптера (8).

Якщо ж зарядка блоку акумулятора все-таки неможлива, просимо вислати

- зарядний пристрій і зарядний адаптер
  - і блок акумулятора
- на адресу нашої сервісної служби.

Для збільшення тривалості терміну служби блоку акумулятора ви повинні потурбуватися про своєчасну повторну зарядку літєвого акумулятора. В будь-якому випадку це необхідно

робити тоді, коли ви побачите, що потужність акумуляторного гвинто/гайкокрута знижується.

### 7.2 Установна моменту обертання (рис. 5/поз. 1)

Акумуляторний гвинто/гайкокрут оснащений механічною установкою моменту обертання.

Момент обертання для гвинтів (гайок, болтів) певних розмірів установлюється на установочному кільці (1). Момент обертання залежить від багатьох факторів:

- від типу і твердості оброблюваного матеріалу
- від типу і довжини застосовуваних гвинтів (гайок, болтів)
- від вимог, які ставляться до різьбових з'єднань.

Про те, що момент обертання досягнутий, свідчить швидке розмикання муфти.

**Увага!** Установочне кільце для моменту обертання можна встановлювати лише при повному зупиненні.

### 7.3 Свердління (рис. 5/поз. 1)

Для свердління встановіть установочне кільце для моменту обертання на останній ступінь „Свердління”. На ступені „Свердління” просковзуюча муфта взагалі не працює. При свердлінні можна використовувати максимальний момент обертання.

### 7.4 Переминач напругу обертання (рис. 6/поз. 2)

За допомогою повзункового перемикача, розміщеного над перемикачем УВІМКНЕНО-ВІМКНЕНО, можна встановлювати напрям обертання акумуляторного гвинто/гайкокрута та запобігати випадковому ввімкненню приладу. Ви можете вибирати між обертанням вліво або вправо. Для запобігання пошкодженню редуктора напрям обертання можна перемикачи лише при повному зупиненні приладу. Якщо повзунковий перемикач знаходиться в середньому положенні, то перемикач УВІМКНЕНО-ВІМКНЕНО блокується.

### 7.5 Переминач УВІМКНЕНО-ВІМКНЕНО (рис. 6/поз. 3)

За допомогою перемикача УВІМКНЕНО-ВІМКНЕНО можна плавню регулювати число обертів. Чим довше ви натискаєте на перемикач, тим більшим є число обертів гвинто/гайкокрута.

UKR

### 7.6 Індикатор ємності акумулятора (рисунок 5/ поз. 10)

Натисніть на вимикач (11) індикатора ємності акумулятора. За допомогою трьох кольорових світлодіодів індикатор ємності (10) акумулятора сигналізує про стан зарядки акумулятора.

#### Всі світлодіоди світяться:

Акумулятор заряджений повністю.

#### Світяться жовтий і червоний світлодіоди:

Акумулятор має залишковий заряд в достатній кількості.

#### Червоний світлодіод:

Акумулятор розряджений, зарядіть акумулятор.

### 7.7 Заміна інструмента (рис. 7)

**Увага!** При виконанні будь-яких робіт (напр., заміна інструмента, техобслуговування тощо) перемикач напряму обертання (2) акумуляторного гвинтогайкокрута ставте в середнє положення.

- Акумуляторний гвинтогайкокрут оснащений швидкозатискаючим свердильним патроном (7) з автоматичною фіксацією.
- Викрутіть свердильний патрон (7). Отвір свердильного патрона (а) повинен бути достатньо великим, щоб у нього ввійшов інструмент (свердло або біт для гвинтогайкокрута).
- Виберіть відповідний інструмент. Вставте інструмент якнайглибше в отвір свердильного патрона (а).
- Міцно закрутіть свердильний патрон (7), після цього перевірте міцність посадки інструмента.

### 7.8 Загвинчування

Використовуйте, перш за все, гвинти/гайки/болти з самоцентруванням (напр., торорід, хрестовий шліц), які забезпечують надійну роботу. Слідкуйте за тим, щоб застосовуваний біт та гвинт/гайка/болт співпадали за формою та розмірами. Вибирайте установку моменту обертання так, як це описано в інструкції, тобто у відповідності з розмірами гвинта/гайки/болта.

### 7.9 Перемикання швидкості 1 - швидкості 2 (рис. 5/поз. 6)

В залежності від положення перемикача ви можете працювати з вищою або нижчою швидкістю обертання. З метою запобігання пошкодження приладу перемикання швидкостей можливе тільки в положенні «стоп».

## 8. Чистка, технічне обслуговування і замовлення запасних частин

Перед початком всіх робіт по чистці від'єднайте мережевий штекер приладу від мережі!

### 8.1 Чистка

- Захисні пристосування, шліци для доступу повітря і корпус двигуна мають бути максимально Прилад протирайте чистою ганчіркою чи продувайте стисненим повітрям з невеликим тиском.
- Рекомендуємо чистити прилад зразу ж після кожного використання.
- Регулярно протирайте прилад вологою ганчіркою з невеликою кількістю мила. Не використовуйте очищуючі засоби чи розчинники; вони можуть пошкодити пластикові частини приладу. Слідкуйте за тим, щоб в середину приладу не потрапила вода.

### 8.2 Технічне обслуговування

В середині приладу частини, що потребують технічного обслуговування, відсутні.

### 8.3 Замовлення запасних деталей

При замовленні запасних деталей необхідно зазначити такі дані:

- Тип пристрою
- Номер артикулу пристрою
- Ідентифікаційний номер пристрою
- Номер необхідної запасної частини

Актуальні ціни та інформацію Ви можете знайти на веб-сторінці [www.isc-gmbh.info](http://www.isc-gmbh.info)

## 9. Утилізація і повторне застосування

Прилад знаходиться в упаковці, яка служить для запобігання пошкодженню при транспортуванні.

Ця упаковка є сировиною і тому може бути застосована повторно або може бути знову повернута в сировинний кругообіг.

Прилад і супутні товари до нього складаються з різних матеріалів, як наприклад, із металу і пластмас. Несправні деталі віддайте на утилізацію спеціального сміття.

Проконсультуйтеся в спеціалізованому магазині або в адміністрації общини.





## 10. Зберігання

Зберігайте прилад та комплектуючі в недоступному для дітей темному та сухому приміщенні без мінусових температур. Оптимальна температура зберігання - від 5 до 30 °С. Зберігайте електронінструмент в оригінальному опакуванні.

ISC GmbH · Eschenstraße 6 · D-94405 Landau/lsar



**Konformitätserklärung**

- Ⓔ erklårt folgende Konformität gemäß EU-Richtlinie und Normen für Artikel
- Ⓕ explains the following conformity according to EU directives and norms for the following product
- Ⓖ déclare la conformité suivante selon la directive CE et les normes concernant l'article
- Ⓖ dichiara la seguente conformità secondo la direttiva UE e le norme per l'articolo
- Ⓕ verklaart de volgende overeenstemming conform EU richtlijn en normen voor het product
- Ⓖ declara la siguiente conformidad a tenor de la directiva y normas de la UE para el artículo
- Ⓖ declara a seguinte conformidade, de acordo com a directiva CE e normas para o artigo
- Ⓕ attesterer følgende overensstemmelse i medfør af EU-direktiv samt standarder for artikel
- Ⓖ förklarar följande överensstämmelse enl. EU-direktiv och standarder för artikeln
- Ⓕ vakuuttaa, että tuote täyttää EU-direktiivin ja standardien vaatimukset
- Ⓖ toendab toote vastavust EL direktiivile ja standarditele
- Ⓕ vydává následující prohlášení o shodě podle směrnice EU a norem pro výrobek
- Ⓕ potvrjuje sledeću skladnost s smernico EU in standardi za izdelek
- Ⓕ vydáva nasledujúce prehlásenie o zhode podľa smernice EÚ a noriem pre výrobok
- Ⓖ a cikkekhöz az EU-irányvonal és Normák szerint a következő konformitást jelemti ki
- Ⓕ deklaruje zgodność wymienionego poniżej artykułu z następującymi normami na podstawie dyrektywy WE.
- Ⓕ декларира съответното съответствие съгласно Директива на ЕС и норми за артикул
- Ⓕ raskaidro šādu atbilstību ES direktīvai un standartiem
- Ⓕ apibūdina šī attikuma EU reikalavimus ir prekės normoms
- Ⓕ deklarā urmātoarea conformitate conform directivei UE și normelor pentru articolul
- Ⓕ δηλώνει την ακόλουθη συμμόρφωση σύμφωνα με την Οδηγία ΕΚ και τα πρότυπα για το προϊόν
- Ⓕ potvrđuje sljedeću usklađenost prema smjernicama EU i normama za artikl
- Ⓕ potvrđuje sljedeću usklađenost prema smjernicama EU i normama za artikl
- Ⓕ potvrđuje sledeću usklađenost prema smernicama EZ i normama za artikla
- Ⓕ следующим удостоверяется, что следующие продукты соответствуют директивам и нормам ЕС
- Ⓕ проголошує про зазначену нижче відповідність виробу директивам та стандартам ЄС на виріб
- Ⓕ ја изјавува следната сообразност согласно ЕУ-директивата и нормите за артикли
- Ⓕ Ūrūnū ile ilgili AB direktīfifer ve normān gereģince aģāgida aģiklanān uģygunlūģu belirtir
- Ⓕ erklærer følgende samsvar i henhold til EU-direktiv og standarder for artikkel
- Ⓕ Lýsir uppfyllingu EU-reglna og annarra staðla vöru

**Akku-Bohrschrauber BT-CD 10,8/2 Li / Ladegerät LG BT-CD 10,8/2 Li**

- 2009/105/EC
- 2006/95/EC
- 2006/28/EC
- 2005/32/EC
- 2004/108/EC
- 2004/22/EC
- 1999/5/EC
- 97/23/EC
- 90/396/EC
- 89/686/EC\_96/58/EC
- 2006/42/EC
- Annex IV  
Notified Body No.:  
Reg. No.:
- 2000/14/EC\_2005/88/EC
- Annex V
- Annex VI  
Noise: measured L<sub>WA</sub> = dB (A); guaranteed L<sub>WA</sub> = dB (A)  
P = KW; L/D = cm  
Notified Body:
- 2004/26/EC  
Emission No.:

Standard references: EN 60745-1; EN 60745-2-1; EN 60745-2-2; EN 55014-1; EN 55014-2; EN 60335-1; EN 60335-2-29; EN 61000-3-2; EN 61000-3-3

Landau/lsar, den 20.01.2010

*[Signature]*  
Weichselgartner/General Manager

*[Signature]*  
Unger/Product-Management

First CE: 08  
Art.-No.: 45.133.74 I.-No.: 11010  
Subject to change without notice

Archive-File/Record: 4513375-47-4155050-08  
Documents registrar: Georg Riedel  
Wiesenweg 22, D-94405 Landau/lsar

☞ Nur für EU-Länder

Werfen Sie Elektrowerkzeuge nicht in den Hausmüll!

Gemäß europäischer Richtlinie 2002/96/EG über Elektro- und Elektronik-Altgeräte und Umsetzung in nationales Recht müssen verbrauchte Elektrowerkzeuge getrennt gesammelt werden und einer umweltgerechten Wiederverwertung zugeführt werden.

Recycling-Alternative zur Rücksendeaufforderung:

Der Eigentümer des Elektrogerätes ist alternativ anstelle Rücksendung zur Mitwirkung bei der sachgerechten Verwertung im Falle der Eigentumsaufgabe verpflichtet. Das Altgerät kann hierfür auch einer Rücknahmestelle überlassen werden, die eine Beseitigung im Sinne der nationalen Kreislaufwirtschafts- und Abfallgesetze durchführt. Nicht betroffen sind den Altgeräten beigelegte Zubehörteile und Hilfsmittel ohne Elektrobestandteile.

☞ Только для стран ЕС

Запрещено выбрасывать электроинструмент в обычный домашний мусор.

Согласно европейской директиве 2002/96/EG об использованных электрических и электронных устройствах и реализации в правовой системе соответствующей страны необходимо использованный электрический инструмент утилизировать отдельно и направлять на вторичную переработку для охраны окружающей среды.

Вторичная переработка - альтернатива обязательной отсылке устройства назад изготовителю: Владелец электрического устройства в случае избавления от собственности обязан, в качестве альтернативы отсылки назад изготовителю, содействовать надлежащей утилизации. Пришедшее в негодность устройство может быть передано в приемный пункт, который осуществит ликвидацию в соответствии с законом страны о циклическом производстве и обращении с мусором. Это не относится к приложенным к пришедшему в негодность оборудованию дополнительным устройствам и вспомогательным средствам, не содержащим электрические части.

☞ Numai pentru țări din UE

Nu aruncați uneltele electrice în gunoiul menajer.

Conform liniei directe europene 2002/96/CE referitoare la aparatele electrice și electronice vechi și aplicarea ei în dreptul național, aparatele electrice uzate trebuie să adunate separat și supuse unei reciclări favorabile mediului înconjurător.

Alternativă de reciclare la solicitarea de înapoiere a aparatelor electrice:

Proprietarul aparatului electric este alternativ, în locul înapoierii aparatului, obligat de cooperare la valorificarea corespunzătoare a acestuia în cazul încetării raportului de proprietate. Aparatul vechi poate fi predat și la o secție de preluare care va efectua îndepărtarea lui în conformitatea cu legea națională referitoare la reciclare și deșeurii. Aici sunt excluse accesoriile și piesele auxiliare ale aparatului vechi fără componente electrice.

☞ Само за страни от ЕС

Не извършвайте електрически уреди в домашния боклук.

Съгласно Европейската директива 2002/96/ЕС за електрически и електронни стари уреди и превръщането ѝ в национално право, употребяваните електрически уреди трябва да се предават разделно събрани и в съобразен с околната среда пункт за оползотворяване на отпадъци.

Алтернатива на поканата за обратно изпращане с цел рециклиране:

Собственикът на електроуредта е алтернативно задължен вместо да го изпрати обратно, да съдейства за съобразното му оползотворяване в случай на отказ от собствеността. За целта старият уред може да се предостави и на събирателен пункт, който извършва отстраняване по смисъла на Закона за кръговратната икономика и Закона за отпадъците. Това не се отнася до прибавени към старите уреди части и помощни средства без ел. съставни части.

☞ Μόνο για χώρες της ΕΕ

Μη πετάτε ηλεκτρικές συσκευές στα οικιακά απορρίμματα.

Σύμφωνα με την Οδηγία 2002/96/ΕΚ για μεταχειρισμένες ηλεκτρικές και ηλεκτρονικές συσκευές και για την μετατροπή σε Εθνικό Δίκαιο πρέπει να συγκεντρώνονται χωριστά τα ηλεκτρικά εργαλεία και να ανακυκλώνονται.

Εναλλακτική λύση ανακύκλωσης αντί επιστροφής

Ο ιδιοκτήτης της ηλεκτρικής συσκευής υποχρεούται εναλλακτικά, αντί να επιστρέψει τη συσκευή, να συμβάλει στην ομοιή διάθεση σε περίπτωση που δεν χρειάζεται πλέον τη συσκευή. Η μεταχειρισμένη συσκευή μπορεί να παραχωρηθεί σε Υπηρεσία απόσυρσης η οποία θα εκτελέσει την διάθεση του προϊόντος σύμφωνα με τις εθνικές προδιαγραφές ανακύκλωσης και απορριμμάτων. Δεν συμπεριλαμβάνονται τα εξαρτήματα ή βοηθητικά εξαρτήματα των μεταχειρισμένων συσκευών χωριστά ηλεκτρικά τμήματα.

☞ Sadece AB Ülkeleri İçin Geçerlidir

Elektrikli cihazları çöpe atmayınız.

Elektrikli ve elektronik aletler ile ilgili 2002/96/AB nolu Avrupa Yönetmeliğince ve ilgili yönetmeliğin ulusal normalara uyarlanması sonucunda kullanılan elektrikli aletler ayrılmış olarak toplanacak ve çevreye zarar vermeyecek şekilde geri kazanım sistemlerine teslim edilecektir.

Kullanılmış Cihazların İadesi Yerine Uygulanacak Geri Dönüşüm Alternatifi:

Kullanılmış elektrikli alet ve cihaz sahipleri bu eşyalarını iade etme yerine alternatif olarak, yönetmeliklere uygun olarak çalışan geri dönüşüm merkezlerine vermekle yükümlüdür. Bunun için kullanılan cihaz, ulusal dönüşüm ekonomisi ve atık kanununa göre atıkların artılmasını sağlayan kullanılan cihaz teslim alma yerine teslim edilecektir. Kullanılmış alet ve cihazlara eklenen ve elektrikli sistemi bulunmayan aksesuar ile yardımcı malzemeler bu düzenlemeden muaf tutulur.

☞ Лише для країн-членів ЄС

Не викидайте електроінструменти у побутове сміття!

Відповідно до європейської директиви 2002/96/ЄС щодо відпрацьованих електричних та електронних приладів та перенесення її принципів на національне право, електроінструменти, що були у користуванні, необхідно окремо збирати та піддавати їх повторному використанню, що відповідає вимогам охорони навколишнього середовища.

Альтернатива повторного використання щодо вимоги на повернення:

Власник електроприладу в якості альтернативного варіанту замість повернення зобов'язаний посприяти належній утилізації у випадку добровільної відмови від власності на майно. З цією метою відпрацьований прилад можна передати в пункт утилізації, який знищить продукт відповідно до національного закону про кругообіг в господарстві та про утилізацію відходів. Сюди не належать комплектуючі відпрацьованих приладів та допоміжні засоби, які не мають електричних складових.

- Ⓢ Technische Änderungen vorbehalten
- Ⓢ Zastrzega się wprowadzanie zmian technicznych
- Ⓢ Сохраняется право на технические изменения
- Ⓢ Se rezervă dreptul la modificări tehnice.
- Ⓢ Запаса се правото за технически промени
- Ⓢ Ο κατασκευαστής διατηρεί το δικαίωμα τεχνικών αλλαγών
- Ⓢ Teknik değişiklikler olabılır
- Ⓢ Ми залишаемо за собою право на внесення технічних змін.

Der Nachdruck oder sonstige Vervielfältigung von Dokumentation und Begleitpapieren der Produkte, auch auszugsweise ist nur mit ausdrücklicher Zustimmung der ISC GmbH zulässig.

Przedruk lub innego rodzaju powielanie dokumentacji wyrobów oraz dokumentów towarzyszących, nawet we fragmentach dopuszczalne jest tylko za wyraźną zgodą firmy ISC GmbH.

Перепечатывание или прочие виды размножения документации и сопроводительных листов продукции фирмы, полностью или частично, разрешено производить только с однозначного разрешения ISC GmbH.

Imprimarea sau multiplicarea documentației și a hârtiilor însoțitoare a produselor, chiar și numai sub formă de extras, este permisă numai cu aprobarea expresă a firmei ISC GmbH.

Препечатването или размножаването по друг начин на документация и придружаващи документи на продукти на, дори и като извадка, се допуска само с изричното разрешение на ISC GmbH.

Η ανατύπωση ή άλλη αναπαραγωγή τεχνικών και συνοδευτικών φύλλων των προϊόντων της εταιρείας, ακόμη και σε αποσπασμάτα, επιτρέπεται μόνο μετά από ρητή έγκριση της εταιρείας ISC GmbH.

Ürünlerin dokümantasyonu ve evraklarının kismen olsa dahi kopyalanması veya başka şekilde çoğaltılması, yalnızca ISC GmbH firmasının özel onayı alınmak şartıyla serbesttir.

Передрук або інше розмноження документації та супроводжуючих документів до продукції, а також витягу із документів, допускаються лише після отримання однозначного дозволу від фірми «ISC GmbH»



---

---

---

---

---

---

---

---

---

---

---

---

---

---

---

---

---

---

---

---

---

---

---

---

---



## **RUS** ГАРАНТИЙНОЕ СВИДЕТЕЛЬСТВО

**Глубоноуважаемый клиент, глубокоуважаемая клиентка,**

Качество наших продуктов подвергаются тщательному контролю. Если несмотря на это когда-либо возникнет к нашему большому сожалению нарушения в работе инструмента, то мы просим Вас обратиться в нашу службу сервиса по указанному в этой гарантийной карте адресу. Мы также охотно ответим на Ваши вопросы по телефону, номер которого приведен ниже. Для предъявления претензий по гарантийному обслуживанию действительно следующее:

1. Настоящие правила гарантии регулируют дополнительные условия оказания гарантийных услуг. Эти гарантийные обязательства не затрагивают Ваши законные права на гарантийное обслуживание. Наши гарантийные услуги для Вас бесплатны.
2. Гарантийные услуги распространяются только на неисправности, которые возникли в результате недостатков материала или процесса изготовления и предусматривают только устранение этих недостатков или замену устройства. Необходимо учесть, что наши устройства разработаны согласно предписаниям для использования в промышленных, ремесленных или индустриальных областях. Гарантийный договор считается недействительным, если устройство используется в промышленных, ремесленных или индустриальных целях, а также для подобной деятельности. Наши гарантийные обязательства не распространяются на повреждения при транспортировке, повреждения в результате несоблюдения указаний руководства по монтажу или в результате проведенной ненадлежащим образом инсталляции, несоблюдения указаний руководства по эксплуатации (таких как например, подключение к сети с ненадлежащим параметром напряжения), использование неправильно или ненадлежащим образом (например, перегрузка устройства или использование не допущенных к применению насадок или принадлежностей), при несоблюдении правил технического обслуживания и техники безопасности, при попадании посторонних предметов в устройство (таких как например: песок, камни или пыль), при использовании силы или посторонних воздействий (таких как например, повреждения в результате падения), а также при обычном износе в результате использования. Это относится прежде всего к аккумуляторам, на которые мы тем не менее даем гарантийный срок на 12 месяцев.

Право на гарантийное обслуживание теряет силу, если были осуществлены вмешательства в инструмент.

3. Гарантийный срок составляет 2 года и начинается со дня покупки устройства. Гарантийные права необходимо предъявлять до истечения срока гарантии в течении двух недель после того как будет обнаружена неисправность. Заявления на гарантийное обслуживание после истечения срока гарантии не принимаются. Ремонт или замена устройства не ведет к удлинению срока службы и с этими услугами не начинается новый срок гарантии для устройства или установленных запасных деталей. Это действует также в случае оказания сервисных услуг по месту нахождения клиента.
4. Для предъявления претензий на гарантийное обслуживание вышлите, пожалуйста, неисправное устройство без оплаты почтовых расходов по указанному ниже адресу. Приложите квитанцию покупки в оригинале или любое другое свидетельство о совершенной покупке с указанной датой. Необходимо поэтому сохранять кассовый чек для доказательства! Пожалуйста, опишите причину предъявляемых претензий как можно точнее. Если неисправное устройство подлежит гарантийному обслуживанию, то Вы получите незамедлительно отремонтированное или новое устройство обратно.

Само собой разумеется, мы можем также устранить при оплате затрат неисправности устройства, которые не входят в объем гарантийных услуг или при истечении срока гарантии. Для этого Вам необходимо выслать устройство на адрес нашей службы сервиса.

# RO Certificat de garanție

**Stimate clientă, stimat client,**

produsele noastre sunt supuse unui control de calitate riguros. Dacă totuși vreodată acest aparat nu va funcționa ireproșabil ne pare foarte rău și vă rugăm să vă adresați la centrul service indicat la finalul acestui certificat de garanție. Bineînțeles că vă stăm și la telefon cu plăcere la dispoziție, la numerele de service menționate mai jos. Pentru revendicarea pretențiilor de garanție trebuie ținut cont de următoarele:

1. Aceste instrucțiuni de garanție reglementează prestațiile de garanție suplimentare. Pretențiile dumneavoastră de garanție legale nu sunt atinse de această garanție. Prestația noastră de garanție este gratuită pentru dumneavoastră.
2. Prestația de garanție se extinde în exclusivitate asupra defectelor care provin din erori de material sau de fabricație și se limitează la remedierea acestor defecte respectiv la schimbarea aparatului. Vă rugăm să țineți cont de faptul că aparatele noastre, în conformitate cu scopul lor de folosire, nu sunt prevăzute pentru intervenții meșteșugărești sau industriale. Din acest motiv nu se va încheia un contract de garanție atunci când aparatul se va folosi în întreprinderi meșteșugărești sau industriale precum și pentru activități similare. De la garanție sunt excluse deasemenea prestațiile pentru deteriorările intervenite pe timpul transportului, deteriorări datorate neluării în considerare a instrucțiunilor de montare sau datorită instalării necompetente, neluării în considerare a instrucțiunilor de folosire (cum ar fi de exemplu racordarea la o tensiune de rețea falsă sau la un curent fals), utilizarea abuzivă sau improprie (cum ar fi suprasolicitarea aparatului sau folosirea uneltelor atașabile sau auxiliarelor neadmiși), neluării în considerare a prescripțiilor referitoare la lucrările de întreținere și siguranță, intrarea corpurilor străine în aparat (cum ar fi nisip, pietre sau praf), recurgerea la violență sau influențe străine (cum ar fi de exemplu deteriorări datorită căderii), precum și datorită uzurii normale, conformă utilizării. Acest lucru este valabil în special pentru acumulate, cu toate acestea acordăm totuși o durată de garanție de 12 luni.

Pretenția de garanție se pierde atunci când s-au efectuat intervenții la aparat.

3. Durata de garanție este de 2 ani și începe din ziua cumpărării aparatului. Pretențiile de garanție se vor revendica în interval de două săptămâni de la data apariției defectului. Este exclusă revendicarea pretenției de garanție după expirarea duratei de garanție. Repararea sau schimbarea aparatului nu duce nici la prelungirea duratei de garanție și nici nu se va fixa o durată de garanție nouă pentru prestația efectuată la acest aparat sau pentru o piesă schimbată la acesta. Acest lucru este valabil și în cazul unui service la fața locului.
4. Pentru revendicarea pretențiilor dumneavoastră de garanție vă rugăm să trimiteți aparatul defect gratuit la adresa menționată mai jos. Anexați bonul de cumpărare în original sau o altă dovadă de cumpărare datată. Vă rugăm să păstrați cu grijă bonul de casă drept dovadă! Vă rugăm să descrieți cât mai amănunțit motivul reclamației. Dacă defectul aparatului este cuprins în prestațiile noastre de garanție, veți primi imediat înapoi aparatul reparat sau un aparat nou.

Bineînțeles că remediem cu plăcere contra cost și defecte la aparate care nu sunt sau nu mai sunt cuprinse în prestațiile de garanție. Pentru aceasta trimiteți va rugăm aparatul la adresa noastră service.

# **BG** ДОКУМЕНТ ЗА ГАРАНЦИЯ

## Уважаеми клиенти,

нашите продукти подлежат на строг качествен контрол. В случай, че въпреки това в даден момент този уред не работи безупречно, изказваме съжалението си и Ви молим, да се обърнете към нашата сервизна служба на посочения на тази гаранционна карта адрес. С удоволствие сме на Ваше разположение и по телефона на посочения телефонен номер в сервиза. За предявяването на претенциите по отношение на гаранцията е в сила следното:

1. Тези гаранционни условия уреждат допълнителни гаранционни услуги. Вашите законни права при недостатъци на престацията не биват засегнати от тази гаранция. Нашата гаранционна услуга е безплатна за Вас.
2. Гаранционната услуга се разпростира изключително върху дефекти, които се дължат на дефекти в суровината или производствени дефекти и се ограничава до отстраняване на тези дефекти, респ. до подмяна на уреда. Моля, обърнете внимание на това, че нашите уреди съгласно предназначението не са конструирани за промишлена, занаятчийска или индустриална употреба. Гаранционен договор при това не се сключва, когато уредът се използва в промишлени, занаятчийски или индустриални предприятия, както и при равностойни на тях дейности. От нашата гаранция се изключват също така допълнителни услуги за транспортни щети, щети поради не съблюдаване на упътването за монтажа или въз основа на не прецизна инсталация, не съблюдаване на упътването за употреба (като напр. поради свързване към неподходящо електрическо напрежение или вид ток), груби или неподходящи за целта приложения (като напр. претоварване на уреда или използване на не позволени инструменти за употреба или оборудване), не спазване на разпоредбите за поддръжка и безопасност, навлизане на чужди тела в уреда (като напр. пясък, камъни или прах), употреба на сила или чужди намеси (като напр. щети, получени чрез падане) както и поради обичайното изхабяване при употребата. Това важи по-специално за акумулатори, за които въпреки това осигуряваме гаранционен срок от 12 месеца.

Правото за гаранция изтича, когато по уреда вече са били извършени намеси.

3. Гаранционният период е 2 години и започва от датата на покупка на уреда. Гаранционните права трябва да се предявят преди изтичане на гаранционния период в рамките на две седмици, след като сте открили дефекта. Предявяването на гаранционните права след изтичане на гаранционния период е изключено. Поправката или подмяната на уреда не води до удължаване на гаранционния период, както и с тази услуга за уреда или за евентуални монтирани резервни части не започва нов гаранционен период. Това важи също и при използване на сервизни услуги на място.
4. За предявяването на Вашето гаранционно право, моля, изпратете дефектния уред на посочения по-долу адрес без заплащане на пощенска такса. Приложете квитанцията в оригинал или друг удостоверяващ покупката документ с дата. Моля, затова пазете добре касовия бон като доказателство! Моля, опишете ни причината за рекламацията възможно най-точно. Ако дефектът на уреда е включен в нашата гаранционна услуга, веднага ще получите обратно поправен или нов уред.

Разбира се, в замяна на възстановяването на разходите ние с удоволствие отстраняваме също и дефекти по уреда, които не са или вече не са включени в обхвата на гаранцията. За целта, моля, изпратете уреда на нашия адрес в сервиза.



### Αξιότιμη πελάτισσα, αξιότιμε πελάτη,

Τα προϊόντα μας υπόκεινται σε αυστηρούς ελέγχους ποιότητας. Εάν παρ' όλα αυτά κάποτε δεν λειτουργήσουν άψογα, λυπούμαστε πολύ και σας παρακαλούμε να αποτανθείτε προς το τμήμαμας Εξυπηρέτησης Πελατών, στη διεύθυνση που αναφέρετε σε αυτή την εγγύηση. Ευχαριστώ σας βοηθούμε και τηλεφωνικά στον αριθμό που αναφέρετε πιο κάτω. Για την κατίσχυση των αξιώσεων εγγύησης ισχύουν τα εξής:

1. Αυτοί οι όροι εγγύησης ρυθμίζουν πρόσθετες παροχές εγγύησης. Από την εγγύηση αυτή δεν θίνονται οι νόμιμες αξιώσεις σας για εγγύηση. Η παροχή της εγγύησής μας είναι για σας δωρεάν.
2. Η εγγύηση καλύπτει αποκλειστικά και μόνο βλάβες που οφείλονται σε ελαττώματα υλικών ή παραγωγής και περιορίζονται στην αποκατάσταση αυτών των ελαττωμάτων ή την αντικατάσταση της συσκευής. Παρακαλούμε να προσέξετε πως οι συσκευές μας δεν προορίζονται για τη βιομηχανία, τη βιοτεχνία και την επαγγελματική χρήση. Για το λόγο αυτό δεν υφίσταται σύμβαση εγγύησης σε περίπτωση χρήσης της συσκευής στη βιομηχανία, βιοτεχνία, για επαγγελματικό ή άλλο παρόμοιο σκοπό. Από την εγγύησή μας αποκλείονται πέραν τούτου αποζημιώσεις για βλάβες μεταφοράς, βλάβες οφειλόμενες σε μη τήρηση της Οδηγίας συναρμολόγησης, ή σε εσφαλμένη εγκατάσταση, μη τήρηση της Οδηγίας χρήσης (π.χ. σύνδεση σε λάθος τάση δικτύου ή είδος ρεύματος), καταχρηστική ή όχι ορθή χρήση (π.χ. υπερφόρτωση ή χρήση μη εγκεκριμένων ανταλλακτικών εργαλείων ή εξαρτημάτων), μη τήρηση των Υποδείξεων συντήρησης και ασφαλείας, είσοδος ξένων αντικειμένων στη συσκευή (όπως π.χ. άμμος ή σκόνη), χρήση βίας ή εξωτερική επίδραση (όπως π.χ. βλάβες από πτώση) καθώς και βλάβες που οφείλονται σε κοινή φθορά. Αυτό ισχύει ιδιαίτερα για συσσωρευτές για τους οποίους παρ' όλα αυτά παρέχουμε εγγύηση 12 μηνών.

Η αξίωση εγγύησης εκπίπτει σε περίπτωση που έγιναν ήδη ξένες επεμβάσεις στη συσκευή.

3. Η διάρκεια της εγγύησης ανέρχεται σε 2 έτη και αρχίζει από την ημερομηνία αγοράς της συσκευής. Οι αξιώσεις εγγύησης πρέπει να κατισχυθούν πριν την πάροδο της προθεσμίας της εγγύησης εντός δύο εβδομάδων από την διαπίστωση του ελαττώματος. Αποκλείεται η κατίσχυση αξιώσεων εγγύησης μετά την πάροδο της προθεσμίας της εγγύησης. Η επισκευή ή η αντικατάσταση της συσκευής δεν συνεπάγεται ούτε την επέκταση της διάρκειας της εγγύησης ούτε την έναρξη νέας προθεσμίας εγγύησης για τη συσκευή ή τα ενδεχομένως τοποθετηθέντα εξαρτήματα. Το ίδιο ισχύει και σε περίπτωση σέρβις επί τόπου.
4. Για την κατίσχυση της αξίωσης της εγγύησης σας παρακαλούμε να μας αποστείλετε τη συσκευή, χωρίς επιβάρυνσή μας με ταχυδρομικά τέλη, στην πιο κάτω αναφερόμενη διεύθυνση. Μη ξεχάσετε να επισυνάψετε το πρωτότυπο της απόδειξης αγοράς ή άλλο ισχύον αποδεικτικό αγοράς. Για το λόγο αυτό σας παρακαλούμε να φυλάξετε καλά την απόδειξη του ταμείου! Παρακαλούμε επίσης να μας περιγράψετε την αιτία για την διαμαρτυρία σας όσο πιο αναλυτικά γίνεται. Εάν το ελάττωμα της συσκευής σας καλύπτεται από την εγγύησή μας, είτε θα σας επιστραφεί ταχύτατα η επισκευασμένη συσκευή σας, είτε θα λάβετε μία νέα συσκευή.

Φυσικά επισκευάζουμε ευχαριστώ ενάντι αμοιβής και ελαττώματα στη συσκευή σας που δεν καλύπτονται ή δεν καλύπτονται πλέον από την εγγύηση. Για το σκοπό αυτό σας παρακαλούμε να αποστείλετε τη συσκευή σας στη διεύθυνση του τμήματός μας για Εξυπηρέτηση Πελατών.

# TR GARANTİ BELGESİ

## Sayın Müşterimiz,

Ürünlerimiz üretim esnasında sıkı bir kalite kontrolden geçirilir. Buna rağmen alet veya cihazınız tam doğru şekilde çalışmadığında ve bozulduğunda bu durumdan çok üzgün olduğumuzu belirtir ve bozuk olan alet/cihazı Garanti Belgesinin alt bölümünde açıklanan Servis Hizmetlerine göndermenizi rica ederiz. Bize ayrıca aşağıda açıklanan Servis telefon numarasından da her zaman ulaşabilirsiniz. Size her konuda memnuniyetle bilgi veririz. Garanti haklarından faydalanmak için aşağıdaki kurallar geçerlidir:

1. Bu Garanti koşulları ek Garanti Hizmetlerini düzenler. Kanuni Garanti Haklarınız bu Garanti düzenlemesinden etkilenmez ve saklı kalır. Garanti kapsamında sunduğumuz hizmetler ücretsizdir.
2. Garanti kapsamına sadece malzeme ve üretim hatasından kaynaklanan eksiklik ve ayıplar dahildir. Bu durumlarda garanti hizmetleri sadece arızanın onarımı veya aletin/cihazın değiştirilmesi ile sınırlıdır. Aletlerimizin ve cihazlarımızın ticari ve endüstriyel kullanım amacı için tasarlanmadığını lütfen dikkate alınız. Bu nedenle aletin/cihazın ticari ve endüstriyel işletmelerde kullanılması veya benzer çalışmalarda çalıştırılması durumunda Garanti Sözleşmesi geçerli değildir. Ayrıca transport hasarları, montaj talimatına veya yönetmeliklere aykırı yapılan montajlardan ve tesisatlardan kaynaklanan hasarlar, kullanma talimatına riayet etmeme nedeniyle oluşan hasarlar (örneğin yanlış bir şebeke gerilimine veya akım türüne bağlama gibi), kullanım amacına veya talimatlara aykırı kullanımdan kaynaklanan hasarlar (örneğin alete/cihaza aşırı yüklenme veya kullanımına izin verilmeyen alet veya aksesuar), bakım ve güvenlik talimatlarına riayet edilmemesinden kaynaklanan hasarlar, aletin/cihazın içine yabancı maddenin girmesi (örneğin kum, taş veya toz), zor kullanma veya harici zorlamalardan kaynaklanan hasarlar (örneğin aşırı düşme nedeniyle oluşan hasar) ve kullanıma bağlı olağan aşınma gibi durumlar garanti kapsamına dahil değildir. Bu durum özellikle halen 12 ay garantisi olan aküler için geçerlidir.  
  
Alet/cihaz üzerinde herhangi bir çalışma yapıldığında veya müdahalede bulunulduğunda garanti hakkı sona erer.
3. Garanti süresi 2 yıldır ve garanti süresi aletin/cihazın satın alındığı tarihte başlar. Arızayı tespit ettiğinizde garanti hakkından faydalanma talebi, garanti süresi dolmadan iki hafta önce bildirilmelidir. Garanti süresi dolduktan sonra garanti hakkından faydalanma talebinde bulunulamaz. Aletin/cihazın onarılması veya değiştirilmesi garanti süresinin uzamasına yol açmaz ayrıca onarılan alet veya takılan parçalar için yeni bir garanti süresi oluşmaz. Bu aynı zamanda yerinde verilen Servis Hizmetleri için de geçerlidir.
4. Garanti hakkından faydalanmak için arızalı aleti, gönderi ücreti göndericiye ait olmak üzere aşağıda belirtilen adrese postalayın. Satın aldığınız tarihi belirten orijinal fişi veya başka bir belgeyi de alet ile birlikte gönderin. Bu nedenle kasa fişini belgelemek için daima iyice saklayın! Arıza ve şikayet sebebini mümkün olduğunca doğru şekilde açıklayın. Aletin arızası garanti kapsamına dahil olduğunda size en kısa zamanda onarılış veya yeni bir alet/cihaz gönderilecektir.

Ayrıca garanti kapsamına dahil olmayan veya garant süresi dolan arızalan ücreti karşılığında memnuniyetle onarırız. Bunun için alet/cihazı lütfen Servis adresimize gönderin.

# UKR ГАРАНТІЙНЕ ПОСВІДЧЕННЯ

## Шановна пані Клієнтко, шановний пане Клієнт!

Наші вироби підлягають суворому контролю якості. Якщо ж все-таки цей прилад коли-небудь буде функціонувати безздоганно, ми сприймаємо це дуже серйозно і просимо Вас звернутися до нашої сервісної служби за адресою, вказаною внизу на цьому гарантійному посвідченні. Ми з задоволенням відповімо Вам по телефону сервісного виклику, номер якого також вказаний внизу. Для пред'явлення гарантійних претензій має силу наступне:

1. Ці умови гарантії регулюють додатковий гарантійний ремонт. Ця гарантія Ваших правових гарантійних претензій не стосується. Наш гарантійний ремонт є для Вас безкоштовним.
2. Гарантійний ремонт поширюється виключно на несправності, пов'язані з дефектом матеріалу або помилкою виробника, і обмежується усуненням цього недоліку або заміною апарату. Майте, будь-ласка, на увазі, що наші прилади стосовно свого призначення сконструйовані не для виробничих, ремісничих чи промислових підприємств. Тому гарантійний договір не має сили в разі, якщо прилад застосовують на виробничих, ремісничих або промислових підприємствах, а також при іншій подібній діяльності. Крім того, з нашої гарантії виключаються відшкодування за пошкодження при транспортуванні, несправності внаслідок недотримання інструкції по монтажу або через технічно неправильну інсталяцію, недотримання інструкції по експлуатації (як наприклад, внаслідок під'єднання до неправильної напруги в електромережі або до типу струму), зловживання при застосуванні або неналежне застосування (як наприклад, перенавантаження прилада або застосування технічно недопущених до експлуатації інструментів або аксесуарів), недотримання інструкцій по технічному обслуговуванні і по техніці безпеки, проникання сторонніх предметів (як наприклад, піску, каміння або пилу), застосування з використанням сили або сторонні впливи (як наприклад, пошкодження внаслідок падіння), а також внаслідок звичайного зношування. Це, зокрема, стосується акумуляторів, на які ми, однак, надаємо гарантію на термін 12 місяців.

Гарантійна претензія втрачається, якщо в прилад хто-небудь вже втручався.

3. Термін дії гарантії становить 2 роки і починається від дати купівлі. Гарантійні претензії слід пред'являти до закінчення гарантійного терміну на протязі двох тижнів після того, як Ви виявили несправність. Пред'явлення гарантійних претензій після закінчення гарантійного терміну виключається. Ремонт або заміна приладу не призводить до продовження терміну гарантії, а також за виконання такої роботи або за можливе використання запасних частин не починається новий гарантійний термін. Це стосується також і виконання робіт місцевою сервісно службою.
4. Для пред'явлення гарантійної претензії перешліть, будь-ласка, несправний прилад без поштового збору на вказану нижче адресу. Додайте оригінал документу про купівлю або інший датований доказ купівлі. Тому, будь-ласка, надійно зберігайте касовий чек в якості доказу! По можливості якнайточніше опишіть нам, будь-ласка, причину reklamacji. Якщо несправність приладу підпадає під наш гарантійний ремонт, то невдовзі Ви отримаєте назад відремонтований або новий прилад.

Само собою зрозуміло, що за відповідну оплату ми з задоволенням також усунемо несправності приладу, які не охоплені або більше не охоплюються об'ємом гарантії. Для цього висилайте, будь-ласка, прилад на адресу нашої сервісної служби.

## **D GARANTIEURKUNDE**

### **Sehr geehrte Kundin, sehr geehrter Kunde,**

unsere Produkte unterliegen einer strengen Qualitätskontrolle. Sollte dieses Gerät dennoch einmal nicht einwandfrei funktionieren, bedauern wir dies sehr und bitten Sie, sich an unseren Servicedienst unter der auf dieser Garantiekarte angegebenen Adresse zu wenden. Gern stehen wir Ihnen auch telefonisch über die unten angegebene Servicereferenznummer zur Verfügung. Für die Geltendmachung von Garantieansprüchen gilt Folgendes:

1. Diese Garantiebedingungen regeln zusätzliche Garantieleistungen. Ihre gesetzlichen Gewährleistungsansprüche werden von dieser Garantie nicht berührt. Unsere Garantieleistung ist für Sie kostenlos.
2. Die Garantieleistung erstreckt sich ausschließlich auf Mängel, die auf Material- oder Herstellungsfehler zurückzuführen sind und ist auf die Behebung dieser Mängel bzw. den Austausch des Gerätes beschränkt. Bitte beachten Sie, dass unsere Geräte bestimmungsgemäß nicht für den gewerblichen, handwerklichen oder industriellen Einsatz konstruiert wurden. Ein Garantievertrag kommt daher nicht zustande, wenn das Gerät in Gewerbe-, Handwerks- oder Industriebetrieben sowie bei gleichzusetzenden Tätigkeiten eingesetzt wird.

Von unserer Garantie sind ferner Ersatzleistungen für Transportschäden, Schäden durch Nichtbeachtung der Montageanleitung oder aufgrund nicht fachgerechter Installation, Nichtbeachtung der Gebrauchsanleitung (wie durch z.B. Anschluss an eine falsche Netzspannung oder Stromart), missbräuchliche oder unsachgemäße Anwendungen (wie z.B. Überlastung des Gerätes oder Verwendung von nicht zugelassenen Einsatzwerkzeugen oder Zubehör), Nichtbeachtung der Wartungs- und Sicherheitsbestimmungen, Eindringen von Fremdkörpern in das Gerät (wie z.B. Sand, Steine oder Staub), Gewaltanwendung oder Fremdeinwirkungen (wie z. B. Schäden durch Herunterfallen) sowie durch verwendungsgemäßen, üblichen Verschleiß ausgeschlossen. Dies gilt insbesondere für Akkus, auf die wir dennoch eine Garantiezeit von 12 Monaten gewähren

Der Garantieanspruch erlischt, wenn an dem Gerät bereits Eingriffe vorgenommen wurden.

3. Die Garantiezeit beträgt 2 Jahre und beginnt mit dem Kaufdatum des Gerätes. Garantieansprüche sind vor Ablauf der Garantiezeit innerhalb von zwei Wochen, nachdem Sie den Defekt erkannt haben, geltend zu machen. Die Geltendmachung von Garantieansprüchen nach Ablauf der Garantiezeit ist ausgeschlossen. Die Reparatur oder der Austausch des Gerätes führt weder zu einer Verlängerung der Garantiezeit noch wird eine neue Garantiezeit durch diese Leistung für das Gerät oder für etwaige eingebaute Ersatzteile in Gang gesetzt. Dies gilt auch bei Einsatz eines Vor-Ort-Services.
4. Für die Geltendmachung Ihres Garantieanspruches übersenden Sie bitte das defekte Gerät portofrei an die unten angegebene Adresse. Fügen Sie den Verkaufsbeleg im Original oder einen sonstigen datierten Kaufnachweis bei. Bitte bewahren Sie deshalb den Kassenbon als Nachweis gut auf! Beschreiben Sie uns bitte den Reklamationsgrund möglichst genau. Ist der Defekt des Gerätes von unserer Garantieleistung erfasst, erhalten Sie umgehend ein repariertes oder neues Gerät zurück.

Selbstverständlich beheben wir gegen Erstattung der Kosten auch gerne Defekte am Gerät, die vom Garantieumfang nicht oder nicht mehr erfasst sind. Dazu senden Sie das Gerät bitte an unsere Serviceadresse.

### **ISC GmbH • Eschenstraße 6 • 94405 Landau/Isar (Deutschland)**

Telefon: +49 [0] 180 5 120 509 • Telefax +49 [0] 180 5 835 830 (Festnetzpreis: 14 ct/min, Mobilfunkpreise maximal: 42 ct/min)  
E-Mail: [info@isc-gmbh.info](mailto:info@isc-gmbh.info) • Internet: [www.isc-gmbh.info](http://www.isc-gmbh.info)

**Service Hotline: 01805 120 509 • www.isc-gmbh.info**  
(Festnetzpreis: 14 ct/min, Mobilfunkpreise maximal: 42 ct/min) - Mo-Fr: 8:00-20:00 Uhr

**1** Name:  **Retouren-Nr. ISC:**

**2** Straße / Nr.:  **Telefon:**

PLZ  Ort  **Mobil:**

**3** Welcher Fehler ist aufgetreten (genaue Angabe):  **Art-Nr.:**  **I.-Nr.:**

**4** **Garantie:** JA  NEIN  **Kaufbeleg-Nr. / Datum:**

**Sehr geehrte Kundin, sehr geehrter Kunde,**  
 bitte beschreiben Sie uns die von Ihnen festgestellte Fehlfunktion Ihres Gerätes als Grund Ihrer Beanstandung möglichst genau. Dadurch können wir für Sie Ihre Reklamation schneller bearbeiten und Ihnen schneller helfen. Eine zu ungenaue Beschreibung mit Begriffen wie „Gerät funktioniert nicht“ oder „Gerät defekt“ verzögert hingegen die Bearbeitung erheblich.

**1** Service Hotline kontaktieren oder bei ISC-Webadresse anmelden - es wird Ihnen eine Retourennummer zugeweiht. **2** Ihre Anschrift eingeben. **3** Fehlerbeschreibung und Art.-Nr. und I.-Nr. angeben. **4** Garantiefeld JA/NEIN ankreuzen sowie Kaufbeleg-Nr. und Datum angeben und eine Kopie des Kaufbelegs beilegen