



Einhell

BLUE

BT-LS 610 B Holzspalter

Art.-Nr. 34.320.45

Ausstattung

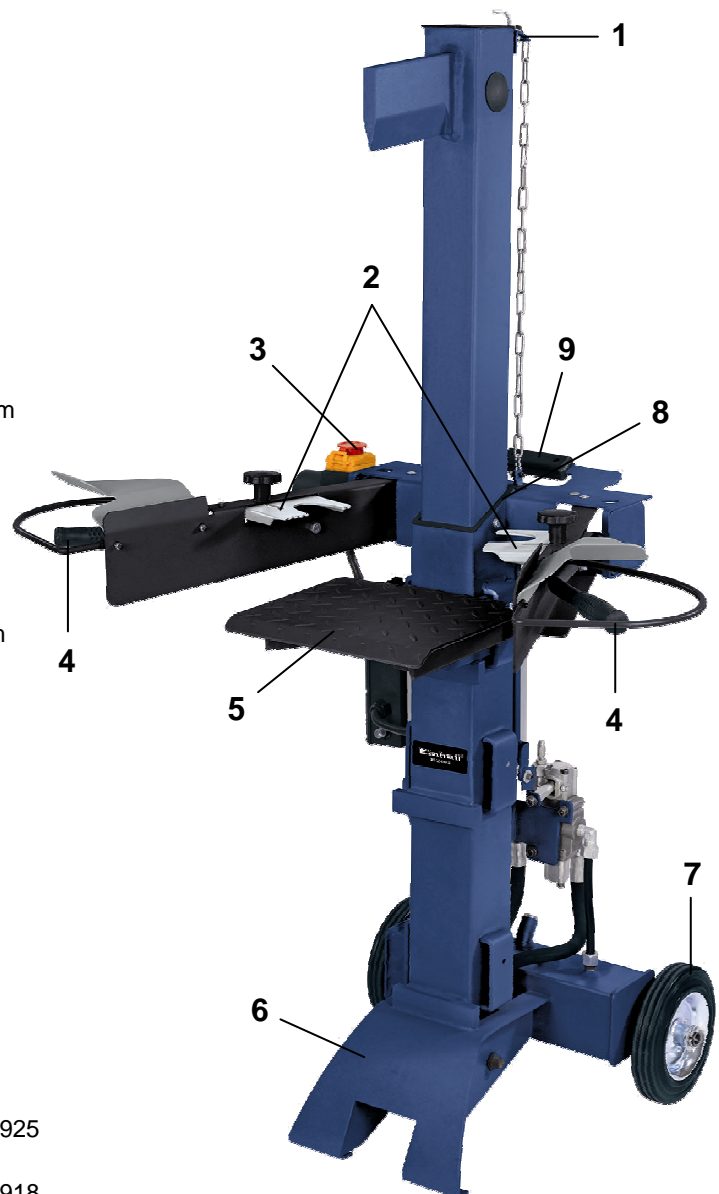
- Einstellbare Spaltkeilhöhe (1)
- Verstellbare Stammhaltebleche (2)
- Ein-/Ausschalter mit Nullspannungsauslöser (3) und Not-Aus-Funktion
- Zweihandsicherheitsschaltung (4)
- 3-fach höhenverstellbarer Arbeitstisch aus Riffelstahlblech (5)
- Stabiler Standfuß (6)
- Stabile Transporträder (7)
- Kunststoffgleitführungen zwischen Spaltsäule und Führungsrohr (8)
- Transportgriff (9)

Technische Daten

- Netzanschluss: 230 V ~ 50 Hz
- Aufnahmeleistung: 2.200 Watt
- Spaltdruck max.: 6 t
- Spalthub: 470 mm
- Füllmenge Öltank: 3,8 l
- Stammaufnahmekapazität: Ø 50 - 320 mm / L max. 100 - 1.040 mm
- Produktgewicht: 84,0 kg

Logistische Daten

- Gewicht netto: 84,0 kg
- Gewicht brutto: 97,6 kg
- Verpackungsmaße: 535 x 535 x 1.160 mm
- EAN-Code: 4006825 576856
- VE: 1 Stück



Als Sonderzubehör erhältlich:

- Kreuzspaltkeil** Art.-Nr.: 34.320.87
EAN-Code: 4006825 537925
- Breitspaltkeil** Art.-Nr.: 34.320.85
EAN-Code: 4006825 537918