



**(NL)** Originele handleiding  
Waterpartikelfilter



**7**

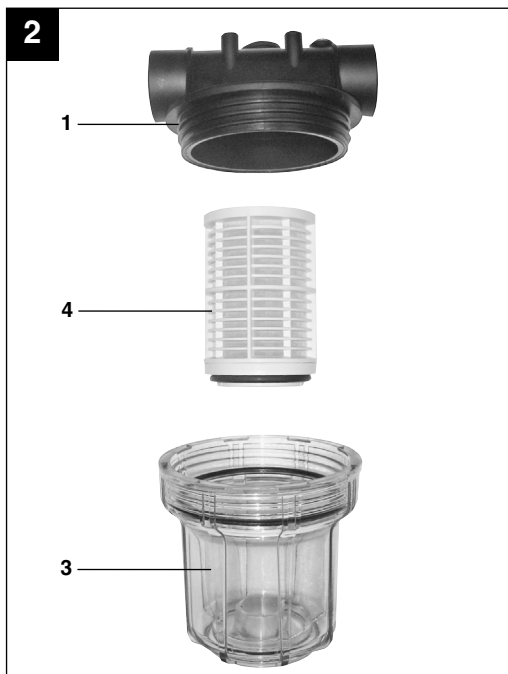
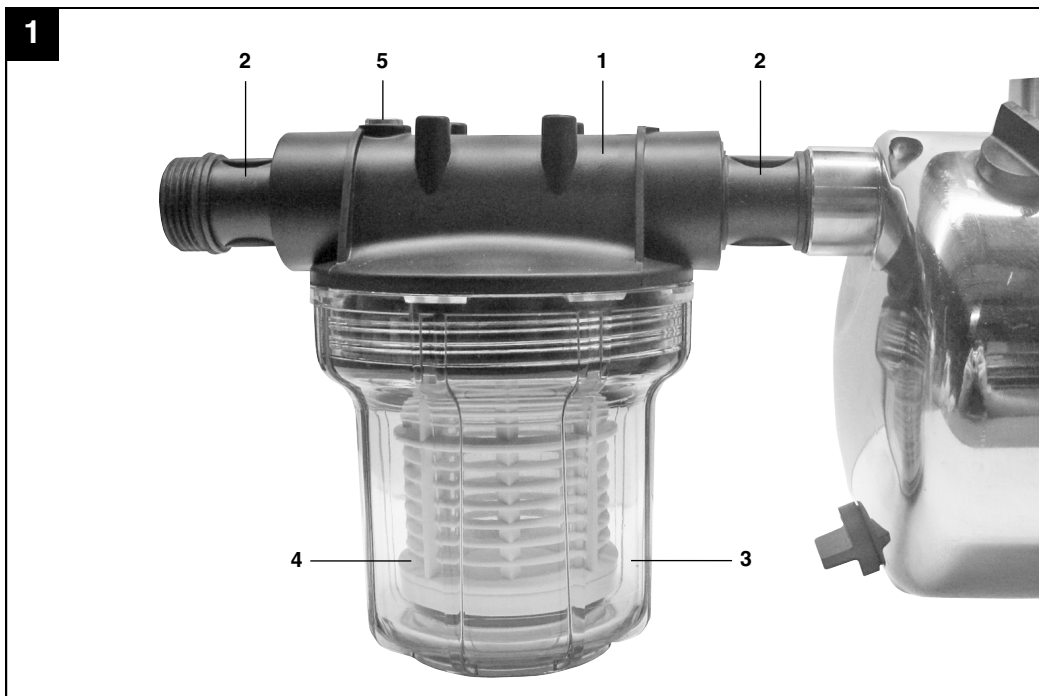


**Art.-Nr.: 41.738.12**

**I.-Nr.: 11023**

**TCWF 12**





## Inhoudsopgave

|  |            |
|--|------------|
| 1. Veiligheidsinstructies                | blz. 4     |
| 2. Beschrijving van het toestel          | blz. 4     |
| 3. Leveringsomvang                       | blz. 4     |
| 4. Doelmatig gebruik                     | blz. 5     |
| 5. Technische gegevens                   | blz. 5     |
| 6. Montage van de filter                 | blz. 5     |
| 7. Filterelement reinigen                | blz. 5     |
| 8. Filter ontluichten                    | blz. 6     |
| 9. Onderhoudsvorschriften                | blz. 6     |
| 10. Opbergen                             | blz. 6     |
| 11. Aanwijzingen omtrent het afvalbeheer | blz. 6     |
| 12. Bestellen van wisselstukken          | blz. 7     |
| 13. Foutopsporing                        | blz. 7     |
| Garantiebewijs                           | blz. 10-11 |

**NL****⚠ LET OP!**

Bij het gebruik van toestellen dienen enkele veiligheidsmaatregelen te worden nageleefd om lichamelijk gevaar en schade te voorkomen.

Lees daarom deze handleiding / veiligheidsinstructies zorgvuldig door.

Bewaar deze goed zodat u de informatie op elk moment kunt terugvinden. Mocht u dit toestel aan andere personen doorgeven, gelieve dan deze handleiding / veiligheidsinstructies mee te geven. Wij zijn niet aansprakelijk voor ongevallen of schade die te wijten zijn aan niet-naleving van deze handleiding en van de veiligheidsinstructies.

**1. Veiligheidsvoorschriften**

Dit toestel is niet bedoeld om door personen (inclusief kinderen) met een beperkt fysiek, sensorisch en geestelijk vermogen of door personen, die niet de nodige ervaring en/of kennis hebben, te worden gebruikt, tenzij dit onder toezicht van een persoon gebeurt die verantwoordelijk is voor hun veiligheid of die hen aanwijst, hoe het toestel moet worden gebruikt. Op kinderen moet toezicht worden gehouden om te voorkomen dat ze met het toestel spelen.

- Voer telkens voor gebruik een visuele controle van het toestel uit. Gebruik het toestel niet als veiligheidsinrichtingen beschadigd of versleten zijn. Zet nooit de veiligheidsinrichtingen buiten werking.
- Gebruik het apparaat uitsluitend conform het gebruikdoeleinde vermeld in deze handleiding.
- U bent verantwoordelijk voor de veiligheid binnen het werkgebied.
- De filter moet bij vorstgevaar zeker leeggemaakt worden om schade te voorkomen.

**2. Beschrijving van het gereedschap (zie fig. 1)**

1. Filterbovendeeel
2. Aansluitnippel ca. 33,3 mm (R1), 2 stuks
3. Filterhuis
4. Filterelement
5. Ontluchtingschroef

Afgebeelde pompen dienen enkel ter veraanschouwelijking en zijn niet bij de leveringsomvang begrepen.

**3. Leveringsomvang**

- Open de verpakking en neem het toestel voorzichtig uit de verpakking.
- Verwijder het verpakkingsmateriaal alsmede verpakkings-/transportbeveiligingen (indien aanwezig).
- Controleer of de leveringsomvang compleet is.
- Controleer het toestel en de accessoires op transportschade.
- Bewaar de verpakking indien mogelijk tot aan het einde van de garantieperiode.

**LET OP**

**Het toestel en het verpakkingsmateriaal zijn geen speelgoed voor kinderen! Kinderen mogen niet met plastic zakken, folies en kleine stukken spelen! Er bestaat inslik- en verstikkingsgevaar!**

- Waterpartikelfilter
- Aansluitnippel, 2 stuks
- Reserveafdichtring, 2 stuks
- Originele handleiding

## 4. Doelmatig gebruik

Het toestel mag slechts voor werkzaamheden worden gebruikt waarvoor het bedoeld is. Elk verder gaand gebruik is niet doelmatig. Voor daaruit voortvloeiende schade of letsel van welke aard dan ook is de gebruiker/bediener, niet de fabrikant, aansprakelijk.

Wij wijzen erop dat onze toestellen overeenkomstig hun bestemming niet ontworpen zijn voor commercieel, ambachtelijk of industrieel gebruik. Wij zijn niet aansprakelijk indien het toestel in ambachtelijke of industriële bedrijven alsmede bij gelijk te stellen activiteiten wordt gebruikt.

### Gebruiksdoeleinde:

#### Toepassingsgebied (geschikt)

- Voor watervoorzieningsinstallaties, tuinpompen en automatische waterverdelers.
- Dient als bescherming tegen verontreinigingen bij het onttrekken van water uit vijvers, beken, regentonnen, regenwaterbakken en putten.

#### Toepassingsgebied (niet geschikt)

##### LET OP!

- De waterpartikelfilter mag niet voor het pompen van drinkwater worden gebruikt.
- De waterpartikelfilter mag niet in het openbare waternetwerk worden geïnstalleerd.

#### Te pompen vloeistoffen

- Voor het pompen van helder water (zoetwater), regenwater of lichte wasloog/afvalwater.
- De maximale temperatuur van de te pompen vloeistof mag in continubedrijf +35° C niet overschrijden.
- Doorheen deze voorfilter mogen geen brandbare, gassende of explosieve vloeistoffen worden gepompt.

- Het pompen van agressieve vloeistoffen (zuren, logen, van silo's afkomstig leksap etc.) alsmede vloeistoffen die stoffen (zand) met slijpende inwerking bevatten is evenmin toegestaan.

## 5. Technische gegevens

|                          |                    |
|--------------------------|--------------------|
| Debiet max.              | 4.000 l/uur        |
| Werkdruk max.            | 5,5 bar (0,55 MPa) |
| Druk- en zuigaansluiting | ca. 33,3 mm (R1)   |
| Watertemperatuur max.    | 35°C               |

## 6. Montage van de waterpartikelfilter (zie fig. 1)

Gelieve bij de montage van de filter de doorstroomrichting in acht te nemen (zie pijl op het huis).

Zorg ervoor dat het filterhuis (3) goed vast aan het filterbovendeele (1) is vastgeschroefd. De beide aansluitnippels (2) enkel handvast, zonder gereedschap, monteren.

## 7. Filterelement reinigen (zie fig. 2)

- Filterelement regelmatig schoonmaken, indien nodig, vervangen.
- Filterhuis (3) door draaien tegen de richting van de wijzers van de klok in losmaken en het filterelement (4) verwijderen.
- Voor het schoonmaken van het filterelement mogen geen agressieve reinigingsmiddelen of benzine worden gebruikt.
- Het filterelement schoonmaken door het element op een plat vlak uit te kloppen. Bij erge vervuiling met zeepsop wassen, daarna met helder water uitspoelen en aan de lucht laten drogen. De assemblage gebeurt in omgekeerde volgorde.

**NL**

## 8. Filter ontluichten

Wanneer u de filter voor het eerst gebruikt, dient u het toestel bij het vullen van de pomp te ontluichten via de ontluichtingsschroef (fig. 1, pos. 5).

## 9. Onderhoudsvorschriften

- Voor een lange levensduur is een regelmatige controle en onderhoud aan te bevelen.
- Als de filter een tijdje niet wordt gebruikt of voor de overwintering dient de pomp grondig met water te worden doorgespoeld, helemaal leeg te worden gemaakt en droog te worden geborgen.
- Bij vorstgevaar moet de filter volledig leeggemaakt worden.

## 10. Opbergen

Bewaar het toestel en de accessoires op een donkere, droge en vorstvrije plaats die voor kinderen ontoegankelijk is. De optimale opbergtemperatuur ligt tussen 5 en 30° C.

## 11. Aanwijzingen omtrent het afvalbeheer

Kom op voor de milieubescherming. Om u van verpakkingsmaterialen en afgedankte toestellen te ontdoen is er een openbaar terugnamesysteem. Informatie omtrent inzamelplaatsen en actuele bepalingen krijgt u bij uw stads- of gemeentebestuur.

## 12. Bestellen van wisselstukken

Gelieve bij het bestellen van wisselstukken volgende gegevens te vermelden:

- Type van het toestel
- Artikelnummer van het toestel
- Ident-nummer van het toestel
- Wisselstuknummer van het benodigde stuk.

Actuele prijzen en info vindt u terug onder [www.isc-gmbh.info](http://www.isc-gmbh.info)

## 13. Foutopsporing

| Storing                    | Oorzaak                                   | Verhelpen  |
|----------------------------|---|--|
| Wateropbrengst onvoldoende | - Filter vervuild                         | - Schoonmaken  |
| Pomp zuigt niet aan        | - Pomp zuigt lucht<br>- Lucht in de slang | - Aansluitingen op dichtheid controleren<br>- Ontluchten |



**NL GARANTIE**

Op het in de handleiding genoemde toestel geven wij 3 jaar garantie voor het geval dat ons product gebreken mocht vertonen. De periode van 3 jaar gaat in met de gevaarovergang of de overname van het toestel door de klant. De garantie kan enkel worden geclaimd op voorwaarde dat het toestel naar behoren is onderhouden en gebruikt conform de handleiding.

**Vanzelfsprekend blijven u de wettelijke garantierechten binnen deze 3 jaar behouden.**

De garantie geldt voor het grondgebied van de Bondsrepubliek Duitsland of van de respectievelijke landen van de regionale hoofdverdelers als aanvulling van de ter plaatse geldende wettelijke voorschriften. Gelieve zich tot uw contactpersoon van de regionaal bevoegde klantendienst of tot het hieronder vermelde serviceadres te wenden.

Service Einhell  
Vor de Blanken 21  
NL-7963 RP Ruinen  
Tel.: +31 (0) 88 598 64 84  
Fax: +31 (0) 88 598 64 86  
service@einhell.nl



NL

Nadruk of andere reproductie van documentatie en geleidepapieren van de producten, geheel of gedeeltelijk, enkel toegestaan mits uitdrukkelijke toestemming van ISC GmbH.

NL Technische wijzigingen voorbehouden

EH 12/2013 (01)

