

Ⓟ Instrukcja obsługi
Elektroniczno-akumulatorowa wiertarko-
wkrętarka z regulowanym momentem obrotowym

ⓇⓁ Instrucțiuni de folosire
Mașină electronică de găurit și înșurubat cu
acumulator cu reglarea momentului de rotație

ⓇⓊS Инструкция по эксплуатации
Электронный аккумуляторный
шурупвертс регулировкой
крутящего момента

ⓇⓄ Ръководство за обслужване
Електронна акумулаторна дрелка с
регулируем въртящ момент

Einhell[®]
bavaria

5



CE

Art.-Nr.: 45.131.40

I.-Nr.: 01015

BPAS **14,4AK**

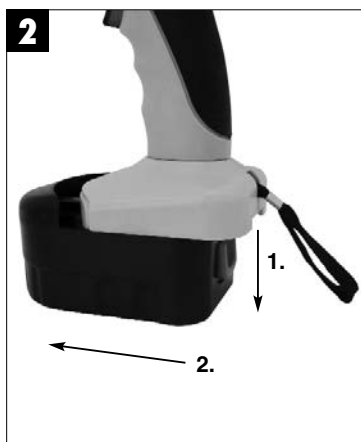
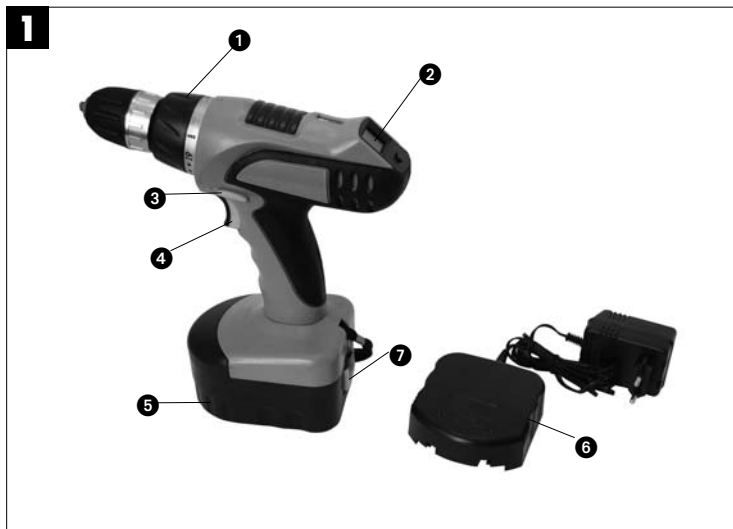


- Ⓢ **Uwaga:** Przed uruchomieniem proszę zapoznać się z instrukcją obsługi i wskazówkami bezpieczeństwa oraz stosować się do nich!

- Ⓢ **Atenție:** Citiți și respectați instrucțiunile de folosire și îndrumările de siguranță înainte de punerea în funcțiune!

- Ⓢ **Внимание:** Перед началом эксплуатации ознакомьтесь и соблюдайте инструкции по эксплуатации и технике безопасности

- Ⓢ **Внимание:** Преди монтаж и пускане в експлоатация прочетете внимателно ръководството за обслужване



PL

1. Opis urządzenia:

- 1: regulacja momentu obrotowego
- 2: Wskaźnik naładowania akumulatora
- 3: przełącznik: bieg lewy- prawy
- 4: włącznik/ wyłącznik
- 5: Akumulator
- 6: Ładowarka
- 7: Przycisk blokujący.

2. Wskazówki dotyczące bezpieczeństwa

Stosowne wskazówki bezpieczeństwa zamieszczone są w załączonej broszurze.

3. Ważne wskazówki:

Przed uruchomieniem wkrętarci akumulatorowej należy koniecznie przeczytać poniższe wskazówki:

1. Akumulator wymienny należy naładować za pomocą ładowarki (na wyposażeniu). Rozładowany akumulator jest naładowany po upływie ok. 3-5 godzin.
2. Używać tylko ostrych wiertel oraz nieuszkodzonych i prawidłowych końcówek wkrętarek.
3. Przy wkręcaniu i wierceniu otworów w ścianach i murach należy sprawdzić, czy nie ma tam niewidocznych przewodów elektrycznych, gazowych i instalacji wodnej.

4. Uruchomienie:**Ładowanie akumulatora NC**

1. Ładowanie akumulatora wymiennego niklowego
2. Wyjąć akumulator wymienny z uchwytu, naciskając przy tym przycisk blokujący. Sprawdzić, czy wartość napięcia sieciowego jest zgodna z wielkością podaną na tabliczce znamionowej. Podłączyć ładowarkę do gniazdka wtykowego.
3. Włożyć akumulator do ładowarki (rys.3). Zielona świecąca się dioda sygnalizuje, że akumulator jest ładowany. Czas ładowania pustego akumulatora wynosi 3-5 godzin. W czasie ładowania może dojść do ogrzania akumulatora, jest to normalne zjawisko. **Po zakończeniu ładowania nie następuje automatyczne wyłączenie!**

Jeżeli ładowanie akumulatora nie następuje, to proszę skontrolować

- ◆ czy w gniazdku wtyczkowym istnieje napięcie

4

sieciowe

- ◆ czy zestyk pomiędzy ładowarką a stykami jest bez zarzutu.

Jeżeli w dalszym ciągu nie jest możliwe ładowanie akumulatora, to prosimy o przesłanie do naszego serwisu:

- ◆ ładowarki
- ◆ akumulatora.

W celu przedłużenia okresu użytkowania akumulatora NC, należy go zawczasu doładować. W każdym wypadku należy zrobić to wtedy, gdy się stwierdzi, że zdolność wkrętarci akumulatorowej spada.

Nie należy dopuścić do całkowitego rozładowania akumulatora NC. Powoduje to jego uszkodzenie.

Ustawienie momentu obrotowego (1)

Wkrętarci akumulatorowa wyposażona jest w 20-stopniową mechaniczną regulację momentu obrotowego. Moment obrotowy dla określonej wielkości śruby ustawiany jest przy pierścieniu ustalającym (ilustracja 1). Moment obrotowy zależy od wielu czynników:

- ◆ od rodzaju i twardości obrabianego materiału
- ◆ od rodzaju i długości używanych śrub/ wkrętów
- ◆ od wymagań stawianych połączeniu śrubowym.

Osiągnięcie momentu obrotowego zasygnalizowane zostaje poprzez zapadkowe wyłączenie sprzęgła.

Uwaga! Pierścień do regulacji momentu obrotowego wolno nastawiać tylko przy zatrzymanym elektronarzędziu.

Wiercenie

W celu wiercenia należy ustawić moment obrotowy przy pierścieniu ustalającym na ostatni stopień "wierarka" (ilustracja 1). Na tym stopniu wyłączone jest sprzęgło poślizgowe. Podczas wiercenia do dyspozycji jest maksymalny moment obrotowy.

Przełącznik kierunku momentu obrotowego (3)

Za pomocą włącznika suwakowego - włącznik/ wyłącznik można ustawić kierunek obrotu wkrętarci akumulatorowej i zabezpieczyć ją przed niechcianym włączeniem. Można wybierać pomiędzy biegiem lewo- i prawoskrętnym. Aby uniknąć uszkodzenia napędu, należy zmieniać kierunek obrotu tylko w czasie spoczynku. Jeżeli przełącznik suwakowy znajduje się na pozycji środkowej, wtedy zablokowany jest włącznik/

wyłącznik.

Włącznik/ wyłącznik (4)

Za pomocą włącznika/ wyłącznika można sterować momentem obrotowym bezstopniowo. Czym dalej przyciśnie się włącznik, tym wyższa będzie prędkość obrotowa wkrętarki.

Funkcje specjalne

- **Przekręcanie akumulatora**
Dla trudnodostępnych miejsc akumulator może zostać obrócony o 360°.
- **Wskaźnik naładowania akumulatora**
Przy włożonym akumulatorze, wcisnąć przycisk obok wyświetlacza LCD, aby odczytać % stan naładowania akumulatora. Przy całkowicie naładowanym akumulatorze wskaźnik procentowy jest wyższy, przy rozładowanym niższy.

Wkręcanie:

Proszę używać najlepiej śrub z samocentrowaniem (np. torx, rowek krzyżowy), które gwarantują bezpieczną pracę. Należy zwrócić uwagę na to, aby głowice pasowały do śrub, co do wielkości i formy. Proszę wybrać takie ustawienie momentu obrotowego, które pasuje do wielkości śruby i zgodne jest z instrukcją.

Dane techniczne:

Napięcie zasilające silnika	14,4 V =
Prędkość obrotowa	0-550 min ⁻¹
Moment obrotowy	20-stopniowy
Bieg prawo-/lewoskrętny	tak
Odległość mocowania, uchwyt	0,8 - 10 mm
Napięcie ładowania akumulatora	18 V =
Prąd ładowania akumulatora	400 mA
Napięcie sieciowe ładowarki	230 V - 50 Hz
Poziom ciśnienia akustycznego LPA:	64 dB(A)
Poziom mocy akustycznej LWA:	75 dB(A)
Wibracje: awn	< 2,5 m/s ²
Waga	1,64 kg

Zamawianie części zamiennych

Zamawiając części zamienne, należy podać następujące dane:

- Typ urządzenia
- Nr wyrobu
- Nr identyfikacyjny urządzenia
- Nr wymaganej części zamiennej

Aktualne ceny i informacje znajdują Państwo na stronie www.isc-gmbh.info

RO

1. Descrierea aparatelor:

- 1: Reglarea momentului de rotație
- 2: Indicator al capacității de încărcare a acumulatorului
- 3: Comutarea direcției de rotație dreapta / stânga
- 4: Comutator de pornire / oprire
- 5: Acumulator
- 6: Aparat de încărcare
- 7: Tastă de blocare

2. Indicații de siguranță

Indicațiile de siguranță corespunzătoare le găsiți în broșura anexată.

3. Indicații importante:

Înainte de punerea în funcțiune a aparatului de strâns șuruburi cu acumulator, citiți neapărat aceste indicații:

1. Încărcați pachetul de acumuloare cu aparatul de încărcat livrat odată cu acestea. Un acumulator gol se încarcă în ca. 3-5 oră.
2. Se vor folosi numai burghiuuri ascuțite și bituri de înșurubare în stare bună și potrivite.
3. La găurire și înșurubare în pereți și ziduri, acestea se vor controla în prealabil de existența cablurilor de curent și a conductelor de gaz și apă nevizibile.

4. Punerea în funcțiune:**Încărcarea pachetului de acumuloare NC**

1. Pachetul de acumuloare se scoate din mâner, pentru aceasta se apasă tasta de blocare.
 2. Verificați dacă tensiunea de rețea indicată pe tăblița cu tipul aparatului corespunde cu tensiunea de rețea de la fața locului. Introduceți aparatul de încărcat în priză.
 3. Împingeți acumulatorul pe aparatul de încărcat (fig. 3). Dioda verde semnalizează că pachetul de acumuloare se încarcă. Timpul de încărcare este de 3-5 ore pentru acumuloarele goale. Pe timpul încărcării acumuloarele se pot încălzi puțin, acest lucru este însă normal.
- Atenție: la încărcarea totală nu are loc deconectarea automată!**

În cazul în care încărcarea pachetului-acumulator nu este posibilă, vă rugăm să controlați:

- dacă există tensiune de rețea la priză,

6

- dacă există un contact în stare excepțională la contactele de încărcare ale încărcătorului de acumuloare.

În cazul în care încărcarea pachetului-acumulator nu este încă posibilă, vă rugăm să trimiteti

- încărcătorul de acumuloare
- și pachetul-acumulator

la serviciul nostru pentru clienți.

În interesul unei durate de funcționare lungi a pachetului-acumulator aveți în vedere o reîncărcare la timp a pachetului-acumulator. Acest lucru este în orice caz necesar dacă stabiliți că randamentul mașinii de înșurubat cu acumulator se reduce.

Nu descărcați niciodată complet pachetul-acumulator. Acest lucru conduce la un defect al pachetului-acumulator NC!

Reglarea momentului de rotație (1)

Mașina de înșurubat cu acumulator este dotată cu o reglare mecanică a momentului de rotație cu 20 trepte. Momentul de rotație pentru o anumită mărime a șurubului se reglează la inelul de reglare.

Momentul de rotație depinde de mai mulți factori:

- de felul și duritatea materialului de prelucrat,
- de felul și lungimea șuruburilor utilizate,
- de solicitările, la care legătura prin șuruburi este supusă.

Atingerea momentului de rotație este semnalizată printr-o dezangrenare cu huruire a cuplului.

Atenție! Inelul de reglare pentru momentul de torsiune se va fixa numai în stare de repaos!

Găurire

Pentru găurire fixați inelul de reglare pentru momentul de rotație pe ultima treaptă „Burghiu”. Pe treapta de găurire, cuplajul de siguranță cu fricțiune nu funcționează. În cazul găuririi, este disponibil momentul maxim de rotație.

Schimbătorul direcției de rotație (3)

Cu schimbătorul culisant situat deasupra comutatorului de pornire / oprire puteți regla direcția de rotire a mașinii de înșurubat cu acumulator și puteți să asigurați mașina de înșurubat cu acumulator împotriva conectării involuntare. Puteți alege între rotire la stânga și la dreapta. Pentru a evita o deteriorare a mecanismului, direcția de rotire trebuie comutată numai în stare de repaus. În cazul în care schimbătorul culisant se află pe poziția de mijloc, atunci comutatorul de pornire / oprire este blocat.

Comutatorul de pornire / oprire (4)

Cu comutatorul de pornire / oprire puteți comanda fără trepte turația. Cu cât apăsați mai mult comutatorul cu atât se mărește turația mașinii de înșurubat cu acumulator.

Funcție suplimentară specială● **Rotirea acumulatorului**

În cazul pozițiilor de lucru greu accesibile se poate roti acumulatorul cu 360°.

● **Indicator al capacității de încărcare a acumulatorului**

Apăsați, când acumulatorul este introdus, pe tasta de lângă display-ul LCD pentru indicatorul capacității de încărcare a acumulatorului. Pe display-ului LCD puteți citi în % capacitatea existentă de încărcare a acumulatorului. În cazul unui acumulator încărcat complet indicatorul procentual este mai ridicat, în cazul unui acumulator descărcat indicatorul procentual este mai scăzut.

Înșurubare:

Cel mai bine utilizați șuruburi cu centrare proprie (de exemplu Torx, șuruburi cu filet dublu încrucișat), care garantează un lucru în siguranță. Aveți în vedere ca dispozitivele de înșurubare să coincidă ca formă și mărime cu șuruburile. Realizați reglarea momentului de rotație, așa cum s-a descris în instrucțiuni, corespunzător mărimii șuruburilor.

Comanda pieselor de schimb

La comanda pieselor de schimb trebuie să menționați următoarele date:

- Tipul aparatului
- Numărul articolului aparatului
- Numărul ident al aparatului
- Numărul piesei de schimb al piesei necesare

Prețuri actuale și alte informații găsiți la www.isc-gmbh.info

DATE TEHNICE:

Alimentarea cu tensiune a motorului	14,4 V =
Turația	0-550 min ⁻¹
Momentul de rotație	În 20 trepte
Rotație la stânga și dreapta	da
Domeniu de strângere al mandrinei de găurire	0,8 - 10 mm
Tensiunea de încărcare acumulator	18 V =
Curent de încărcare acumulator	400 mA
Tensiunea de rețea încărcător de acumulator	230 V - 50 Hz
Nivelul de presiune sonoră LPA:	64 db (A)
Nivelul de putere sonoră LWA:	75 db (A)
Vibrația aw:	< 2,5 m/s ²
Greutatea	1,64 kg

RUS

1. Описание устройства:

- 1: Установка крутящего момента
- 2: Индикация уровня заряда аккумулятора
- 3: Переключение вращения влево/вправо
- 4: Выключатель
- 5: Аккумулятор
- 6: Зарядное устройство
- 7: Кнопка фиксации

2. Указания по технике безопасности

Необходимые указания по технике безопасности Вы можете найти в приложенной брошюре.

3. Дополнительные указания:

Перед первым пуском Вашей аккумуляторной отвертки обязательно прочитайте следующие указания:

1. Зарядите аккумуляторный блок при помощи приложенного зарядного устройства. Полностью разряженный аккумуляторный блок заряжается в течении примерно 3-5-го часа.
2. Используйте только не затупленные сверла и соответствующие наборы отверточных насадок.
3. Перед всеми работами с инструментом проверьте стены и перегородки на скрытую прокладку электропроводки, проводку газа и водопровода.

4. Первый пуск:**Зарядка NC аккумуляторного блока**

1. Вынуть из рукоятки аккумуляторный блок, для этого нажать кнопку фиксации.
2. Проверьте соответствие нанесенного на типовой табличке напряжения имеющемуся напряжению в электросети. Вставьте штекер зарядного устройства в электрическую розетку.
3. Вставьте аккумулятор в зарядное устройство (рисунок 3). Свечение зеленого светодиода сигнализирует о зарядке аккумуляторного блока. Время зарядки полностью разряженного аккумулятора составляет максимально 3-5 часов. Во время процесса заряда аккумуляторный блок может немного нагреваться, что является вполне нормальным явлением. **Внимание, при полной зарядке**

автоматическое отключение не осуществляется!

В том случае, если процесс зарядки не производится, проверьте, пожалуйста,

- имеется ли в розетке напряжение
- имеется ли контакт с контактными элементами зарядного устройства.

Если и после этого зарядка аккумулятора не производится, просим Вас выслать

- зарядное устройство
 - и аккумулятор
- в наш отдел сервисного обслуживания клиентов.

Для сохранения длительного срока службы аккумулятора рекомендуется производить его своевременную зарядку. Это следует делать в том случае, если Вы обнаружите, что мощность аккумуляторного шуруповерта упала.

Не разрешается работать до полной разрядки аккумулятора. Это может привести к повреждению аккумулятора питания!

Установка крутящего момента (1)

Аккумуляторный шуруповерт производства имеет 20-ти позиционную механическую установку крутящего момента. Крутящий момент для соответствующего размера шурупов устанавливается с помощью регулятора. Крутящий момент зависит от многих факторов:

- от вида и твердости обрабатываемого материала
- от вида и длины применяемых шурупов
- от требований, которые предъявляются к соединению.

Достижение крутящего момента сигнализируется храпящим выводом из зацепления. **Внимание! Установочное кольцо момента вращения регулировать при неподвижном состоянии оборудования.**

Сверление

Для сверления регулятор крутящего момента установите на последнюю позицию гСверлениег. В позиции гСверлениег проскальзывающая муфта находится в бездействии. При сверлении в распоряжении имеется максимальный крутящий момент.

Переключатель хода (3)

С помощью ползункового переключателя, расположенного над выключателем можно установить направление хода аккумуляторного шуруповерта и предохранить шуруповерт от преждевременного включения. Можно установить левый или правый ход. Для предотвращения повреждения привода направление хода устанавливается исключительно в выключенном состоянии. Если выключатель шуруповерта находится в средней позиции, то это значит, что он заблокирован.

Выключатель (4)

С помощью выключателя Вы можете бесступенчато регулировать число оборотов. Чем больше Вы нажимаете на выключатель, тем выше число оборотов аккумуляторного шуруповерта.

Дополнительная возможность для специальных случаев

- **Поворот аккумулятора**
При работе в труднодоступных местах можно повернуть аккумулятор на 360°.
- **Индикация уровня заряда аккумулятора**
Для того, чтобы узнать насколько заряжен аккумулятор нажмите при вставленном аккумуляторе кнопку рядом с дисплеем на жидких кристаллах. На этом дисплее отображается имеющийся заряд аккумулятора в %. При полностью заряженном аккумуляторе показания в процентах выше; при разряде аккумулятора показания в процентах ниже.

Вкручивание шурупов:

Рекомендуется применение самоцентрирующихся шурупов (например, Torx, с крестовым шлицем), которые гарантируют надежную работу. Следите, чтобы применяемые наконечник и шуруп подходили по форме и размеру. Установка крутящего момента производится как описано в инструкции, согласно размеру шурупов.

Технические данные

Напряжения питания двигателя	14,4 В =
Число оборотов	0-550 мин ⁻¹
Количество позиций крутящего момента	20
Левый/Правый ход	да
Ширина пролета сверлильного патрона	0,8 - 10мм
Зарядное напряжение аккумулятора	18 В =
Зарядный ток аккумулятора	400 mA
Напряжение сетевого питания зарядного устройства	230 В ~ 50 Гц
Уровень звукового давления	64 дБ (А)
Уровень звуковой мощности	75 дБ (А)
Вибрация aW	<2,5 м/с ²
Вес	1,64 кг

Заказ запасных частей

При заказе запасных частей необходимо привести следующие данные:

- Модификация устройства
- Номер артикула устройства
- Идентификационный номер устройства
- Номер запасной части требуемой для замены детали

Актуальные цены и информация находятся на сайте www.isc-gmbh.info

BG

1. Описание на уреда:

- 1: Настройване на въртящия момент
- 2: Показание за заряда на акумулатора
- 3: Превключване по или обратно на часовниковата стрелка
- 4: Прекъсвач за включване и изключване
- 5: Батерия
- 6: Зарядно устройство
- 7: Блокиращ бутон

2. Инструкции за безопасност

Съответните инструкции за безопасност ще намерите в приложената брошура.

3. Важни инструкции:

Преди пускане в експлоатация на Вашата дрелка на батерии непременно прочетете следните инструкции:

1. Зареждайте батерията само с приложеното зарядно устройство. Една празна батерия е заредена след около 3-5 часа.
2. Използвайте само остри свредели както и изправни и подходящи приставки.
3. При пробиване и завинтване в вътрешни външни стени проверете за скрити електрически проводници, газо- и водопроводи.

4. Пускане в експлоатация:

Зареждане на NC-батерията

1. Извадете батерията от дръжката, като натискате блокиращия бутон.
2. Проверете дали посоченото в табелката на модела напрежение съответства на действителното напрежение. Пъхнете зарядното устройство в контакта.
3. Сложете акумулатора на зарядното устройство (фиг. 3). Зеленият индикатор LED сигнализира, че акумулаторът се зарежда. Времето за зареждане при празен акумулатор е максимум 3-5 часа. По време на процеса на зареждане акумулаторът може леко да се нагрее, но това е нормално. **Внимание: при пълно зареждане устройството не се изключва автоматично!**

Ако зареждането на акумулаторния блок не е възможно, проверете моля,

- дали в контакта има напрежение

- дали съществува безупречен контакт на контактите на зарядното устройство
- Ако зареждането на акумулатора отново не се осъществява, моля Ви, да изпратите в нашата сервизна служба
- J зарядното устройство
 - J и акумулаторния блок.

За да има акумулаторът по-дълъг живот, би трябвало да се погрижете за съвременното му презареждане. Това е необходимо във всички случаи, когато забележите, че мощността на дрелката намалее. Никога не разреждайте напълно акумулаторния блок! Това ще доведе до негов дефект!

Настройване на въртящия момент (1)

Акумулаторната дрелка на притежава 20-степенно механично настройване на въртящия момент. Въртящият момент за дадена големина на винта се настройва от регулиращия пръстен. Въртящият момент зависи от няколко фактора:

- от вида и твърдостта на обработвания материал
- от вида и дължината на използваните винтове
- от изискванията, поставени към резбовото съединение.

Достигането на въртящия момент се сигнализира от изтракващото изключване на съединителя. **Внимание! Регулиращият пръстен за въртящия момент се настройва само в изключено състояние.**

Пробиване

За пробиване поставете настройката за въртящия момент на последната степен гсвредлог (фиг. 1). На степен пробиване съединителят с тресчотка не функционира. При пробиване се използва максималният въртящ момент.

Превключвател за посоката на въртене (3)

С плъзгащия превключвател над прекъсвача за включване и изключване можете да смените посоката на въртене на дрелката и да я осигурите против нежелано включване. Можете да избирате посока по и обратно на часовниковата стрелка. За да се избегне повреждане на предавателния механизъм, посоката на въртене може да се превключва само в положение на покой. Ако плъзгащия

превключател се намира в средно положение, прекъсвачът за включване и изключване е блокиран.

Прекъсвач за включване и изключване (4)

С този ключ можете да управлявате оборотите безстепенно. Колкото повече натискате ключа, толкова по-висока става честотата на въртене на дрълката.

Специална допълнителна функция

● завъртане на акумулатора

За трудно достъпни работни позиции акумулаторът може да се завърти на 360°.

● Показание за заряд на акумулатора

При поставен акумулатор натиснете бутона до дисплея с течни кристали, за да се появи показанието за заряд на акумулатора. На течнокристалния дисплей можете да отчетете наличния капацитет на акумулатора в %. При по-висок заряд на акумулатора процентното показание е по-високо, при по-нисък заряд е по-ниско.

Завинтване

Най-добре е да използвате винтове със самоцентриране (напр. торкс, кръстатo гнездо), което гарантира сигурна работа. Обърнете внимание на това, използваният бит и винтът да съвпадат по големината и размер. Извършете настройката на въртящия момент, както е описано в ръководството, съобразно големината на винта.

Технически данни

Захранващо напрежение двигател:	14,4 V =
Честота на въртене:	0-550 min ⁻¹
Въртящ момент:	20-степенен
Посока по и обратно на часовника:	да
Ширина на отвора на патронника:	0,8 – 10 mm
Напрежение на зареждане на акумулатора	18 V=
Заряден ток на акумулатора:	400 mA
Напрежение на мрежата за зарядно устройство	230 V ~ 50 Hz
Ниво на звука:	64 dB (A)
Ниво на звуковата мощност:	75 dB (A)
Вибрация a _w	< 2,5 m/s ²
Тегло	1,64 кг

Поръчване на резервни части

При поръчване на резервни части трябва да се посочат следните данни:

- тип на уреда
- № на изделието
- идент. № на уреда
- № на исканата резервна част

Актуални цени и информация ще намерите на www.isc-gmbh.info

ISC GmbH
Eschenstraße 6
D-94405 Landau/Isar

Konformitätserklärung



- (D)** erklärt folgende Konformität gemäß EU-Richtlinie und Normen für Artikel
- (GB)** declares conformity with the EU Directive and standards marked below for the article
- (F)** déclare la conformité suivante selon la directive CE et les normes concernant l'article
- (NL)** verklaart de volgende conformiteit in overeenstemming met de EU-richtlijn en normen voor het artikel
- (E)** declara la siguiente conformidad a tenor de la directiva y normas de la UE para el artículo
- (P)** declara a seguinte conformidade de acordo com a directiva CE e normas para o artigo
- (S)** förklarar följande överensstämmelse enl. EU-direktiv och standarder för artikeln
- (FIN)** ilmoittaa seuraavaa Euroopan unionin direktiivien ja normien mukaista yhdenmukaisuutta tuotteelle
- (DK)** erklærer herved følgende samsvar med EU-direktiv og standarder for artikkel
- (RUS)** заявляет о соответствии товара следующим директивам и нормам ЕС
- (HR)** izjavljuje sljedeću uskladenost s odredbama i normama EU za artikl.
- (RO)** declară următoarea conformitate cu linia directoare CE și normele valabile pentru articolul.

- (TR)** ürün ile ilgili olarak AB Yönetmeliği ve Normları gereğince aşağıdaki uygunluk açıklama sunar.
- (GR)** δηλώνει την ακόλουθη συμφωνία σύμφωνα με την Οδηγία ΕΕ και τα πρότυπα για το προϊόν
- (I)** dichiara la seguente conformità secondo la direttiva UE e le norme per l'articolo
- (DK)** attesterer følgende overensstemmelse i henhold til EU-direktiv og standarder for produkt
- (CZ)** prohlašuje následující shodu podle směrnice EU a norem pro výrobek.
- (H)** a következő konformitást jelenti ki a termékerek vonatkozó EU-irányvonalak és normák szerint
- (SLO)** pojasnjuje sledečo skladnost po smernici EU in normah za artikel.
- (PL)** deklaruje zgodność wymienionego poniżej artykułu z następującymi normami na podstawie dyrektywy WE.
- (SK)** vydáva nasledujúce prehlásenie o zhode podľa smernice EÚ a noriem pre výrobok.
- (BG)** декларира следното съответствие съгласно директивите и нормите на ЕС за продукта.

Akkuschrauber BPAS 14,4AK

- | | |
|--|---|
| <input checked="" type="checkbox"/> 98/37/EG | <input type="checkbox"/> 87/404/EWG |
| <input checked="" type="checkbox"/> 73/23/EWG_93/68/EEC | <input type="checkbox"/> R&TTED 1999/5/EG |
| <input type="checkbox"/> 97/23/EG | <input type="checkbox"/> 2000/14/EG: |
| <input checked="" type="checkbox"/> 89/336/EWG_93/68/EEC | <input type="checkbox"/> 95/54/EG: |
| <input type="checkbox"/> 90/396/EWG | <input type="checkbox"/> 97/68/EG: |
| <input type="checkbox"/> 89/686/EWG | |

EN 60745-1; EN 60745-2-1; EN 60745-2-2; EN 60335-1;
EN 60335-2-29; EN 55014-1; EN 55014-2; EN 61000-3-2;
EN 61000-3-3

Landau/Isar, den 10.05.2005

Weichsgärtner
Leiter QS Konzern

Vogelmann
Product-Manager

Art.-Nr.: 45.131.40 I.-Nr.: 01015 Archivierung: 4513140-12-4155050
Subject to change without notice

GARANTIEURKUNDE

Auf das in der Anleitung bezeichnete Gerät geben wir 2 Jahre Garantie, für den Fall, dass unser Produkt mangelhaft sein sollte. Die 2-Jahres-Frist beginnt mit dem Gefahrenübergang oder der Übernahme des Gerätes durch den Kunden. Voraussetzung für die Geltendmachung der Garantie ist eine ordnungsgemäße Wartung entsprechend der Bedienungsanleitung sowie die bestimmungsgemäße Benutzung unseres Gerätes.

Selbstverständlich bleiben Ihnen die gesetzlichen Gewährleistungsrechte innerhalb dieser 2 Jahre erhalten. Die Garantie gilt für den Bereich der Bundesrepublik Deutschland oder der jeweiligen Länder des regionalen Hauptvertriebspartners als Ergänzung der lokal gültigen gesetzlichen Vorschriften. Bitte beachten Sie Ihren Ansprechpartner des regional zuständigen Kundendienstes oder die unten aufgeführte Serviceadresse.

ISC GmbH · International Service Center
Eschenstraße 6 · D-94405 Landau/Isar (Germany)
Info-Tel. 0180-5 120 509 • Telefax 0180-5 835 830
Service- und Infoserver: <http://www.isc-gmbh.info>

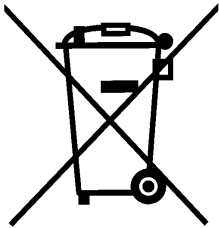
- Ⓢ Zastrzega się wprowadzanie zmian technicznych
- Ⓢ Se rezervă dreptul la modificări tehnice.
- Ⓢ Сохраняется право на технические изменения
- Ⓢ Запазва се правото за технически промени

PL CERTYFIKAT GWARANCJI
 Na opisywane w instrukcji obsługi urządzenie udzielamy 2-letniej gwarancji, na wypadek wadliwości naszego produktu. 2-letni okres gwarancyjny zaczyna obowiązywać w momencie przejścia rzyzka lub przejęcia urządzenia przez Klienta.
 Warunkiem skorzystania z uprawnień gwarancyjnych jest prawidłowa konserwacja urządzenia, zgodnie z instrukcją obsługi oraz użytkowanie zgodne z przeznaczeniem.
 Osobyście w okresie tych 2 lat przysługują Państwu również **uprawnienia gwarancyjne w ramach ustawowej rzykji**.
 Gwarancja obowiązuje na terenie Republiki Federalnej Niemiec lub w kraju generalnego przedstawiciela handlowego, jako uzupełnienie obowiązujących lokalnie przepisów ustawowych. Prosimy zwrócić się do odpowiedzialnego pracownika w regionalnym dziale obsługi Klienta lub pod podany poniżej adres serwisu technicznego.

RO Certificat de garanție
 Pentru aparatul prezentat în instrucțiuni oferim o garanție de 2 ani, în cazul în care acest produs va fi defect. Termenul de garanție de 2 ani începe odată cu depășirea perioadei de pericolozitate sau după preluarea de către client.
 Condiția de recunoaștere a garanției este o întreținere corespunzătoare conform instrucțiunilor de folosire precum și utilizarea în conformitate cu scopul a acestui aparat.
Bineînțeles că vă rămân la dispoziție drepturile de garanție legală în acești 2 ani.
 Garanția este valabilă pe teritoriul Republicii Federale Germania sau în țările partenelor de distribuție regională drept completare la prevederile legale locale în vigoare. Vă rugăm să țineți cont de partenerul service-ului dumneavoastră de clienți regional sau de adresa service anexată mai jos.

RU Гарантийное удостоверение
 На тот случай, если описанное в руководстве по эксплуатации устройство выйдет из строя мы даем на нашу продукцию 2-х летнюю гарантию. 2-х летний срок гарантии начинается с момента перенятия ответственности за продукт или приобретения устройства клиентом. Обязательным условием соблюдения гарантийных обязательств является надлежащий технический уход за устройством, а также использование нашей продукции согласно назначению.
В течении 2-х лет за вами также сохранятся права на предусмотренное законодательством гарантийное обслуживание.
 Гарантийное обязательство распространяется на территорию Федеративной Республики Германии, а в странах, где существуют региональные центры сбыта это обязательство является дополнением к местным, действующим законодательным предписаниям. Пожалуйста, по всем вопросам обращайтесь в службу сервиса Вашего региона или по указанному ниже адресу.

RU ГАРАНЦИОННА КАРТА
 Даваме 2 години гаранция на посочения в ръководството уред, в случай че нашият продукт прояви дефекти. 2-годишният срок започва да тече с прекарване на риска от едната върху другата страна или с приемането на уреда от клиента.
 Предпоставка за предявяване на гаранционни претенции е правилното обслужване на нашия уред съгласно ръководството, както и неговата употреба според предназначението му.
Разбира се, в рамките на тези 2 години Вие си запазвате Вашите законни гаранционни права.
 Гаранцията важи на територията на Федерална Република Германия или съответните страни на главния дистрибутор за региона като допълнение на локално валидните закони за разпоредби. При необходимост се обрънете към Вашия консултант от съответната регионална сервисна служба или посочения по-долу адрес на сервиса.



☞ Tylko dla krajów UE

Zabrania się wyrzucania elektronarzędzi na śmieci.

Zgodnie z Europejską Dyrektywą 2002/96/WE o przeznaczonych na złomowanie elektronarzędziach i sprzęcie elektronicznym oraz jej konwersji na prawo krajowe, elektronarzędzia należy zbierać osobno i oddać do punktu zbiórki surowców wtórnych.

Recykling jako alternatywa wobec obowiązku zwrotu urządzenia:

Alternatywnie do obowiązku zwrotu urządzenia elektrycznego po zakończeniu jego użytkowania, właściciel jest zobowiązany do współuczestnictwa w jego prawidłowej utylizacji. Wycofane z eksploatacji urządzenie można oddać również do punktu zbiórki surowców wtórnych, który przeprowadzi utylizację zgodnie z krajowymi przepisami o odpadach i wykorzystaniu surowców wtórnych. Nie dotyczy to osprzętu należącego do wyposażenia urządzenia i środków pomocniczych nie

☞ Только для стран ЕС

Запрещено выбрасывать электроинструмент в обычный домашний мусор.

Согласно европейской директиве 2002/96/EG об использованных электрических и электронных устройствах и реализации в правовой системе соответствующей страны необходимо использованный электрический инструмент утилизировать отдельно и направлять на вторичную переработку для охраны окружающей среды.

Вторичная переработка - альтернатива обязательной отсылке устройства назад изготовителю: Владелец электрического устройства в случае избавления от собственности обязан, в качестве альтернативы отсылки назад изготовителю, содействовать надлежащей утилизации. Пришедшее в негодность устройство может быть передано в приемный пункт, который осуществит ликвидацию в соответствии с законом страны о цикличном производстве и обращении с мусором. Это не относится к приложенным к пришедшему в негодность оборудованию дополнительным устройствам и вспомогательным средствам, не содержащим электрические части.

☞ Numai pentru țări din UE

Nu aruncați uneltele electrice în gunoii menajer.

Conform liniei directe europene 2002/96/CE referitoare la aparatele electrice și electronice vechi și aplicarea ei în dreptul național, aparatele electrice uzate trebuie adunate separat și supuse unei reciclări favorabile mediului înconjurător.

Alternativă de reciclare la solicitarea de înapoiere a aparatelor electrice:

Proprietarul aparatului electric este alternativ, în locul înapoierii aparatului, obligat de cooperare la valorificarea corespunzătoare a acestuia în cazul încetării raportului de proprietate. Aparatul vechi poate fi predat și la o secție de preluare care va efectua îndepărtarea lui în conformitate cu legea națională referitoare la reciclare și deșeuri. Aici sunt excluse accesoriile și piesele auxiliare ale aparatului vechi fără componente electrice.

☞ Само за страни от ЕС

Не извършвайте електрически уреди в домашния боклук.

Съгласно Европейската директива 2002/96/ЕС за електрически и електронни стари уреди и превръщането ѝ в национално право, употребяваните електрически уреди трябва да се предават разделно събрани и в съобразен с околната среда пункт за оползотворяване на отпадъци.

Алтернатива на поканата за обратно изпращане с цел рециклиране:

Собственикът на електроуред е алтернативно задължен вместо да го изпрати обратно, да съдейства за съобразното му оползотворяване в случай на отказ от собствеността. За целта старият уред може да се предостави и на събирателен пункт, който извършва отстраняване по смисъла на Закона за кръговратната икономика и Закона за отпадъците. Това не се отнася до прибавени към старите уреди части и помощни средства без ел. съставни части.

(PL)

Przedruk lub innego rodzaju powielanie dokumentacji wyrobów oraz dokumentów towarzyszących, nawet we fragmentach dopuszczalne jest tylko za wyraźną zgodą firmy ISC GmbH.

(RO)

Imprimarea sau multiplicarea documentației și a hârtiilor însoțitoare a produselor, chiar și numai sub formă de extras, este permisă numai cu aprobarea expresă a firmei ISC GmbH.

(BG)

Препечатването или размножаването по друг начин на документацията и придружаващи документи на продукти на, дори и като извадка, се допуска само с изричното разрешение на ISC GmbH.

(RUS)

Перепечатывание или прочие виды размножения документации и сопроводительных листов продукции фирмы, полностью или частично, разрешено производить только с однозначного разрешения ISC GmbH.