

ISC

INTERNATIONALES SERVICE CENTER GmbH

ISC GmbH · Postfach 150 · D-94402 Landau/Isar

Ⓛ Bedienungsanleitung
Benzinmotorhacke

Einhell®

CE

Art.-Nr.: 34.302.40

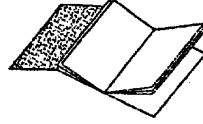
I.-Nr.: 01012

BMH 40

ISC

INTERNATIONALES SERVICE CENTER GmbH

ISC GmbH · Postfach 150 · D-94402 Landau/Isar



Ⓢ Seite

7 - 8

2

■ Geschäftsführer:
Markus Thannhuber

■ Rechtsform: GmbH
Sitz: Landau/Isar
Amtsgericht Landshut/Bay. HRB 4024
USt.-Id.-Nr. DE 811925475

■ Lieferanschrift:
Eschenstraße 6
D-94405 Landau/Isar

■ Banken: Sparkasse Landau/Isar
(BLZ 743 513 10) Kto.-Nr. 125 120
Postbank Nürnberg
(BLZ 760 100 85) Kto.-Nr. 2 51-852

■ Telefon: 0 99 51 / 942-357
Telefax: 0 99 51 / 52 50
0 99 51 / 26 10



INTERNATIONALES SERVICE CENTER GmbH

ISC GmbH · Postfach 150 · D-94402 Landau/Isar

1. Sicherheitshinweise

Anweisung:

- Jugendliche unter 16 Jahren und über die Bedienungsanweisungen nicht informierte Personen dürfen das Gerät nicht benutzen.
 - Der Benutzer ist im Arbeitsbereich gegenüber Dritten verantwortlich. Kinder und Haustiere fernhalten, wenn das Gerät in Betrieb ist.
 - Das Gerät darf nur zum Homogenisieren von Naturerde in Schollen verwendet werden. Die Anwendung für andere Zwecke (z. B. zum Zerschneiden von Ästen oder Wurzeln) ist nicht gestattet.
 - Nur unter geeigneten Lichtbedingungen arbeiten.
 - Vor Beginn der Arbeit eventuelle Fremdkörper aus dem Arbeitsbereich entfernen. Beim Arbeiten ist auf eventuell noch zurückgebliebene Fremdkörper zu achten.
- Vorbereitung/Funktionsweise
- Während des Betriebes müssen feste Schuhe und lange Hosen getragen werden.
 - Bevor die Arbeit begonnen wird, sicherstellen, daß die Schneiderwerkzeuge einwandfrei befestigt sind. Falls Beschädigungen festgestellt werden sollten, müssen diese ersetzt werden.
 - Beim Anlassen des Motors darf der Benutzer das Gerät nicht anheben.
 - Motor abstellen und Zündkerzenstecker abnehmen vor:
 - Entfernung der Schutzvorrichtungen
 - Transport, Anheben oder Versetzen des Geräts aus dem Arbeitsbereich
 - Wartungs- und Reinigungsarbeiten
 - Eingreifen auf das Schneiderwerkzeug bevor das Gerät unbewacht gelassen wird. Das Schneiderwerkzeug dreht noch einige Sekunden nach Abstellen des Motors.
 - ***ACHTUNG! Der Kraftstoff ist leichtentzündlich.***
 - Den Kraftstoff nur in dafür vorgesehenen Kanistern aufbewahren.
 - Den Kraftstoff nur im Freien in den Tank füllen und dabei nicht rauchen
 - Den Tank ganz mit Kraftstoff auffüllen, bevor der Motor gestartet wird. Niemals den Deckel des Kraftstoffbehälters öffnen oder Benzin hinzufügen, wenn der Motor läuft oder noch warm ist.
 - Wenn Benzin verschüttet wurde, den Motor niemals zu starten versuchen. Das Gerät an einen anderen Ort stellen und jede Feuerquelle vermeiden, bis sich die Benzindämpfe aufgelöst haben
 - Den Deckel fest auf den Tank aufschrauben.
 - Geräte mit Explosionsmotor dürfen wegen

Vergiftungsgefahr niemals in geschlossenen Räumen betrieben werden.

- Der durch die Führungsholme gegebene Sicherheitsabstand ist stets einzuhalten. Beim Arbeiten ist nur das Gehen, nicht das Laufen gestattet.
- Während der Arbeit an Böschungen oder Hängen ist besondere Vorsicht geboten:
- Rutschfeste Schuhe tragen
- Vorsicht beim Treten
- Entlang der Schichlinie und nicht bergan oder bergab vorgehen
- Bei Änderung der Fahrtrichtung vorsichtig vorgehen
- Nicht an zu steilen Böschungen arbeiten.
- Das Gerät darf nicht verwendet werden, wenn Schutze und Abdeckungen fehlerhaft sind, oder wenn die Sicherheitsvorrichtungen nicht oder nicht ordnungsgemäß eingebaut sind.
- Aus Sicherheitsgründen darf die Motordrehzahl die Angabe am Leistungsschild nicht übersteigen.
- Motor vorsichtig und entsprechend der Bedienungsanleitung starten. Bei laufenden Motor unter keinen Umständen an die sich bewegenden Teilen kommen.

2. Technische Daten

Motor	4-Takt
Motorleistung	3,75 PS
Arbeitsbreite	38 cm
Hackmesser Satz/Ø	2 Satz L+R / 26 cm
Vorwertgang	1
Startsystem	Reversiestarteinrichtung
Kraftstoff	Normalbenzin bleifrei
Motoröl	ca 0,6 Ltr

7



INTERNATIONALES SERVICE CENTER GmbH

ISC GmbH · Postfach 150 · D-94402 Landau/Isar

3. Zusammenbau der Motorhacke

- Befestigen Sie nach (Bild 3) die Griffkonsole (2). Der Bowdenzug (B) für die Kapplung wird dabei oben an der Konsolenrückseite herausgeführt (Bild 4).
- Zum besseren Halt stecken Sie gleich den Tiefenanschlag (5) ein und sichern diesen mit Splint (6) (Bild 11).
- Den Bowdenzug (C) Bild 6 in den Gashebel einsetzen, die Klemme lösen und das Bowdenzugrohr festklemmen. Das Bowdenzugrohr (D) steht nicht über die Kante der Klemme. Der Gashebel (E) ist dazu nach vorne auf „Stop“ gedrückt.
- Den Bowdenzug (B) am Griffhebel (I) in die obere Bohrung einhängen Bild 7.
- Die Sechskantmutter (G) von der Bowdenzugeinstellschraube abdrehen und die Einstellschraube in den Führungslappen (H) einstecken und mit Sechskantmutter (G) festschrauben. (Bild 8) Die Einstellschraube sollte im hinteren Bereich vom Gewinde sein, bis max. in der Mitte. Wenn nun bei laufendem Motor die Kupplungshebel (I) ganz nach unten gedrückt wird, müssen die Hackmesser drehen. Drehen die Hackmesser nicht richtig; das bedeutet der Motoraufsatz wird nicht fest genug gegen den Keilriemen gespannt, so kann die Einstellschraube (X) in Pfeilrichtung weiter herausgedreht werden. (Bild 8). Dadurch wird mehr Spannung auf den Keilriemen erzeugt.
- Mit den beiden Kabelbindern befestigen Sie das Bowdenzugrohr vom Gashebel am Fahrbügel (4), Bild 5.

4. Inbetriebnahme

Aus Transportgründen wird das Gerät ohne Benzin und Motorölfüllung geliefert.

- Zuerst Öl einfüllen. Drehen sie den Ölmesstab (J) vom Öleinfüllstutzen heraus und füllen Sie Motoröl 10/40 (ca 0,6 Ltr) ein, bis zur Markierung „max“ vom Ölmeßstab (J) (Bild 12).
- Benzin „Normal Bleifrei“ in den Benzintank einfüllen.
- Tiefenanschlag (5) auf richtige Höhe einstellen und mit Splint sichern (Bild 11).
- Transportrad nach oben schwenken und mit Splint sichern. (Bild 10).
- Benzinhahn (F) auf „ON“ stellen, (Bild 6).
- Starterhebel auf Stellung-a- stellen, (Bild 14).
- Start-Seilzug leicht bis Widerstand ziehen, dann kräftig durchziehen. Wenn der Motor nicht gleich läuft, den Startvorgang wiederholen.
- Starthebel Stellung -b- = Leerlauf
- Starthebel Stellung -c- = Motorstop
- Je nach Körpergröße können Sie die kompl. Griffkonsole nach oben stellen. Dazu die Schrauben -a- Bild 9 lösen, Konsole einstellen und Schrauben wieder festziehen.
- Zum Arbeiten den Starthebel je nach Bodenbelastung weiter in Richtung -a- drücken.
- Um die Hackmesser in Betrieb zusetzen, einfach den Kupplungsgriff (I) nach unten gedrückt halten, (Bild 7). Nach loslassen vom Kupplungsgriff bleiben die Hackmesser stehen.

5. Wartung

- Verwenden Sie nur original Ersatzteile.
- Öl und Benzin nur an dafür vorgesehenen Stellen entsorgen!

ISC

INTERNATIONALES SERVICE CENTER GmbH

ISC GmbH · Postfach 150 · D-94402 Landau/Isar

- ④ **ISC GmbH**
Eschenstraße 6
D-94405 Landau/Isar
Tel. (09951) 9424000, Fax (09951) 2610 u. 5250
- ① **Hans Einhell Österreich Gesellschaft m. b. H.**
Mühlgasse 1
A-2353 Guntramsdorf
Tel. (02236) 53 16, Fax (02236) 52369
- ② **Einhell UK Ltd**
Brook House, Brookway
North Chesire Trading Estate
Prenton, Wirral, Chesire
CH 43 3DS
Tel. 0151 6084802, Fax 0151 6086339
- ③ **V.B.P. Distribution Service Après Vente**
5, allée Joseph Cugnot, Z.I. du Phare
F-33700 Merignac
Tel. 05 56479483, Fax 05 56479525
- ④ **Einhell Benelux**
Weberstraat 3
NL-7903 BD Hoogeveen
Tel. 0528 232977, Fax 0528 232978
- ⑤ **Einhell Benelux**
Abtsdreef 10
B-2940 Stadbroek
Tel/Fax 03 5699539
- ⑥ **Comercial Einhell S.A.**
Antonio Cabezon, N° 83 Planta 3a
E-28034 Madrid
Tel. 91 7294888, Fax 91 3581500
- ⑦ **Einhell Iberica**
Rua da Aldeia , 225 Apartado 2100
P-4405-017 Arcozelo VNG
Tel. 02 75336100, Fax 02 7536109
- ⑧ **Antzoulatos E. E.**
Paralia Patron-Panayitsa
GR-26517 Patras
Tel. 061 525448, Fax 061 525491
- ⑨ **Einhell Italia s.r.l.**
Via Marconi, 16
I-22077 Beregazzo (Co)
Tel. 031 992080, Fax 031 992084
- ⑩ **Einhell Skandinavien**
Bergsoevvej 36
DK-8600 Silkeborg
Tel.+ 45 87 201200, Fax+ 45 87 201203
- ⑪ **Sähkötalo Harju OY**
Aarikkalankatu 8-10
FIN-33530 Tampere
Tel. 03 2345000, Fax 03 2345040
- ⑫ **Einhell Polska**
Ul. Miedzyleska 2-6
PL-50-554 Wroclaw
Tel. 071 3346508, Fax 071 3346503
- ⑬ **Einhell Hungaria Ltd.**
Vajda Peter u. 12
H 1089 Budapest
Tel. 01 3039401, Fax 01 2101179
- ⑭ **Star AS**
Yesilkibris sk. 6A, Emniyet Evleri
TR 80650 Istanbul
Tel. 0212 3253536, Fax 0212 3253537
- ⑮ **Novatech S.R.L.**
Bd.Lasar Catargiu 24-26
S.C. A Ap. 9 Sector 1
RO 75 121 Bucharest
Tel. 01 4104800, Fax 01 4103568
- ⑯ **Marimex cz**
Libusská 264
CZ-14200 Praha 4
Tel. 02 4727740, Fax 02 61711056
- ⑰ **Einhell Bulgarien**
Bul. Osmi Primorski Polk
Nr. 128, Office 81
BG-9000 Varna
Tel. 052 605254, Fax 052 60254
- ⑱ **GMA Elektromehanika d.o.o.**
Cesta Andreja Bitenca 115
SLO-1000 Ljubljana
Tel./Fax 049 372034
- ⑲ **Elektromont Commerce**
Servis el. alta i uređjaja
Mihaljekov jarak 36
HR-49000 Krapina
Tel./Fax 049 372034

ISCTM

INTERNATIONALES SERVICE CENTER GmbH

ISC GmbH · Postfach 150 · D-94402 Landau/Isar

BMH 40

Art.-Nr.: 34.302.40

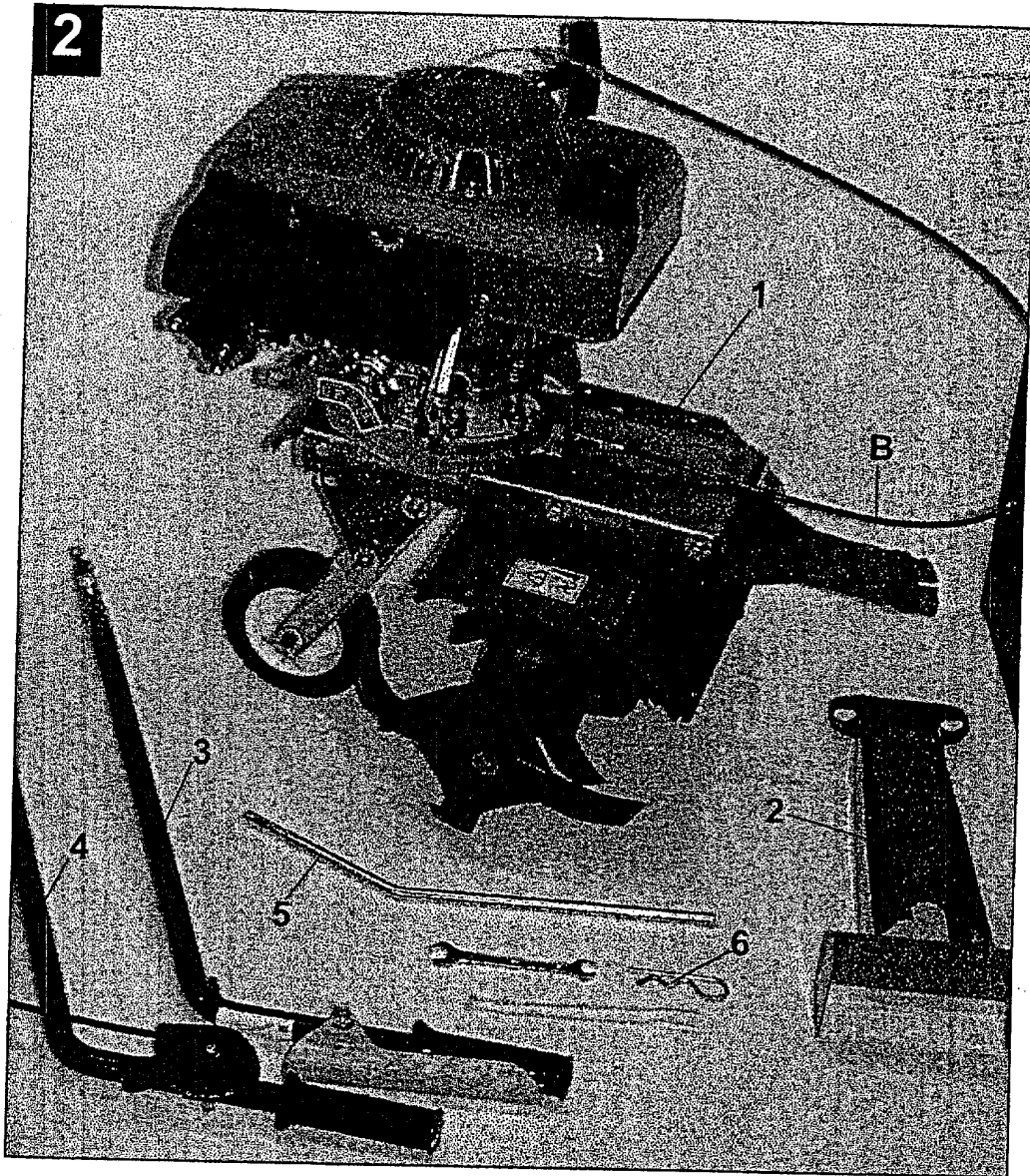


3

isc

INTERNATIONALES SERVICE CENTER GmbH

ISC GmbH · Postfach 150 · D-94402 Landau/Isar



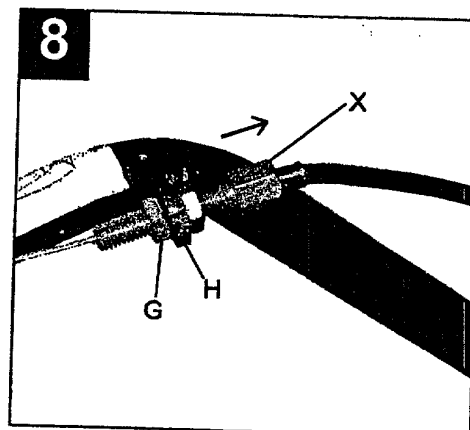
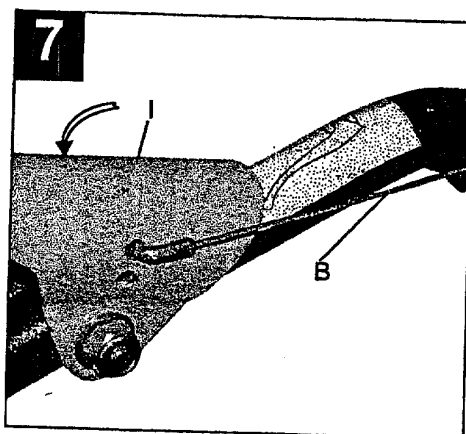
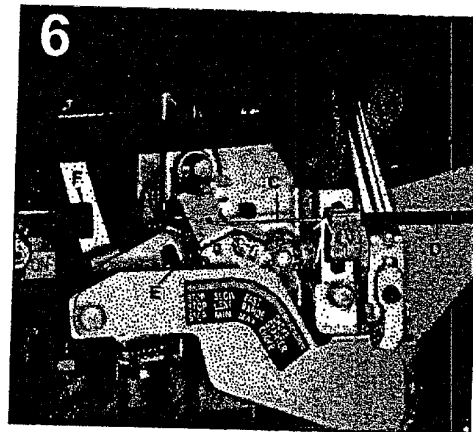
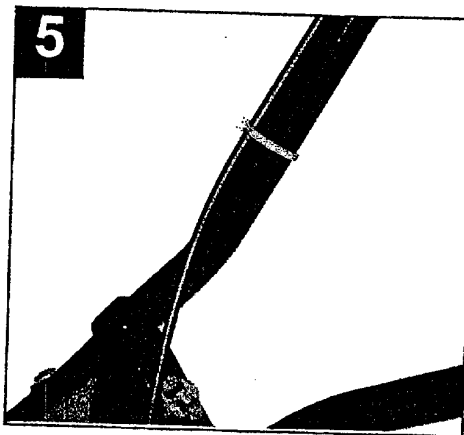
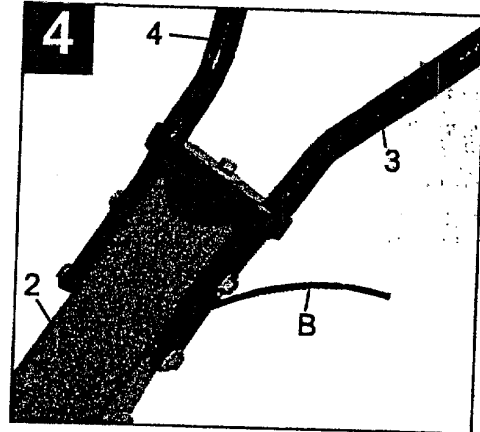
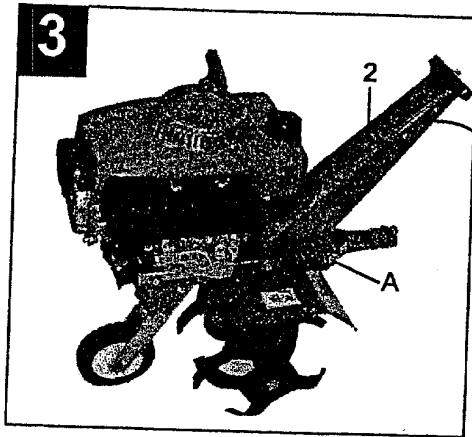
- | | |
|------------------------------|----------------------------|
| 1 Antriebsaggregat kompl. | 4 Fahrbügel - Starterhebel |
| 2 Griffkonsole | 5 Tiefenanschlag |
| 3 Fahrbügel - Kupplungsgriff | 6 Sicherungssplint |

4

isc

INTERNATIONALES SERVICE CENTER GmbH

ISC GmbH · Postfach 150 · D-94402 Landau/Isar

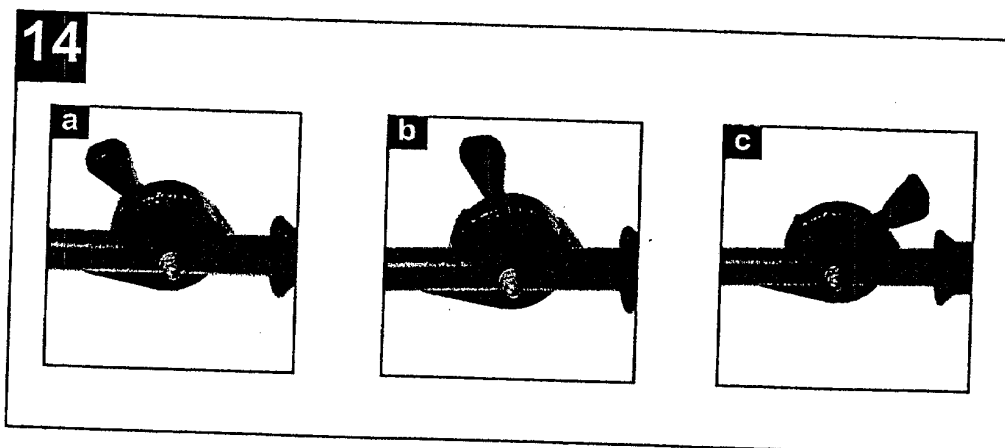
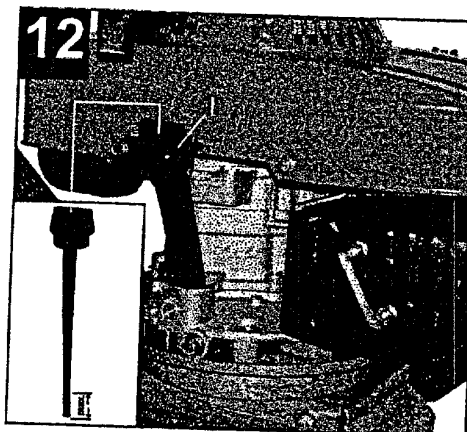
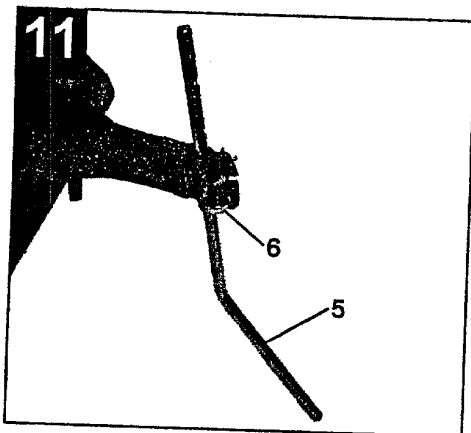
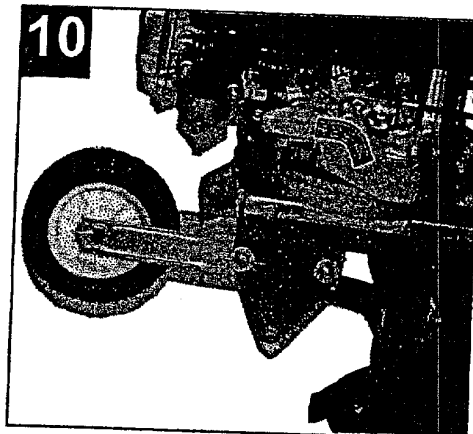
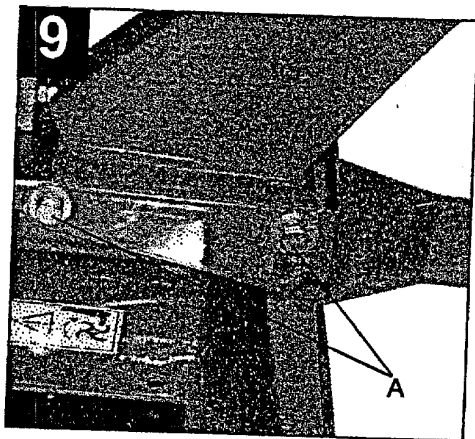


5

isc

INTERNATIONALES SERVICE CENTER GmbH

ISC GmbH · Postfach 150 · D-94402 Landau/Isar



6