

ⓔ Manual de instrucciones
Sierra circular de mesa

Einhell®

2



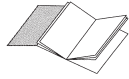
Art.-Nr.: 43.406.50

I.-Nr.: 01024

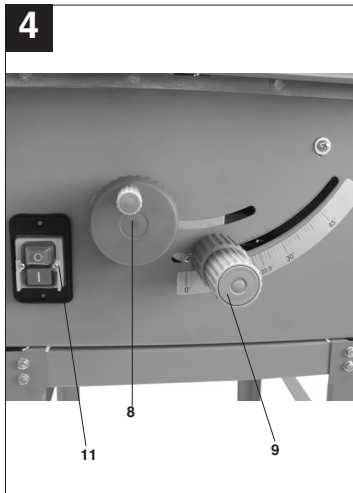
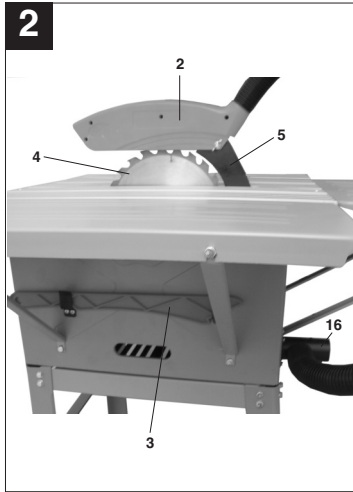
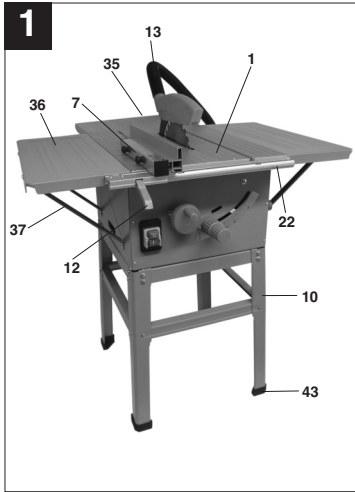
TKS 15/250 UV

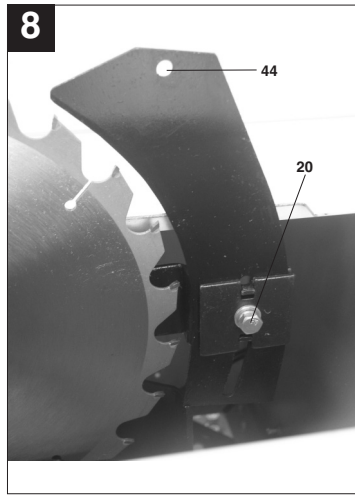
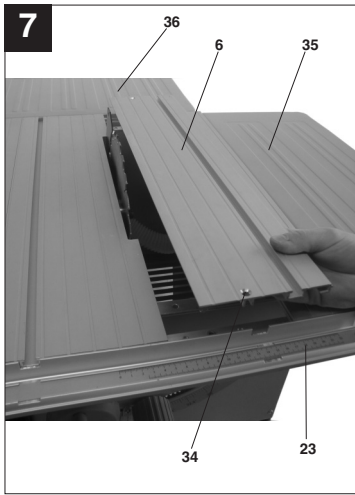
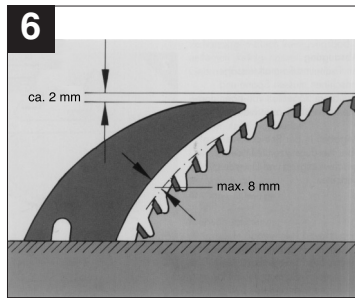
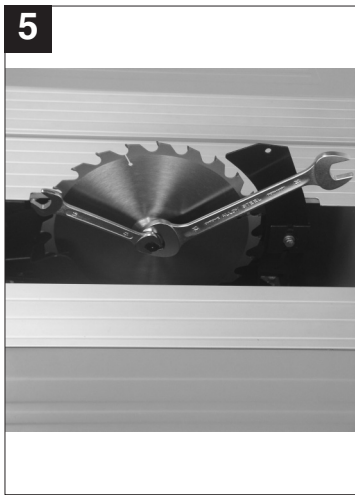


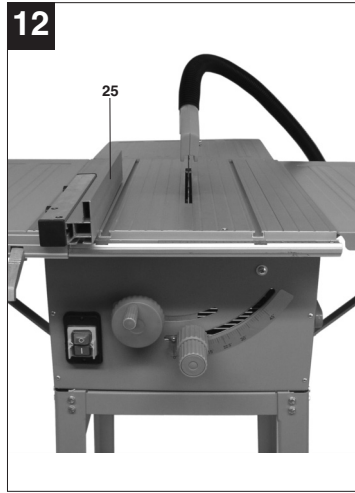
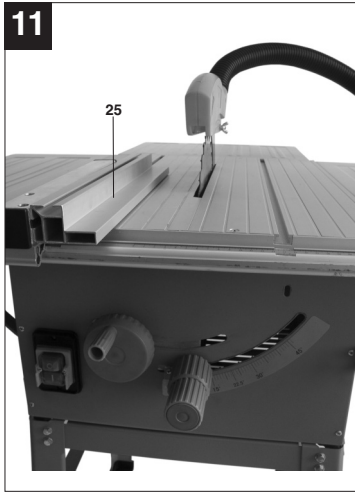
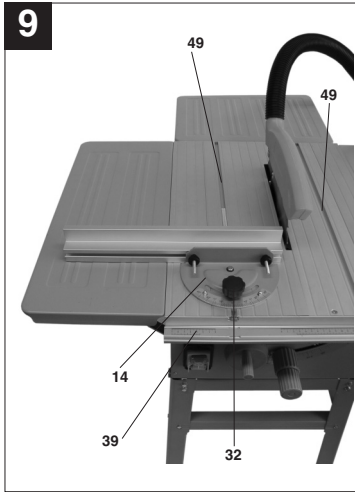
ⓔ Antes de proceder al montaje y puesta en marcha del aparato, lea detenidamente el manual de instrucciones.

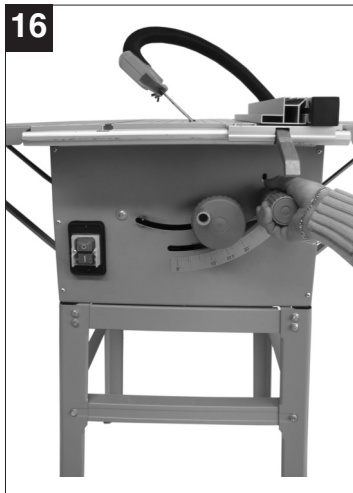
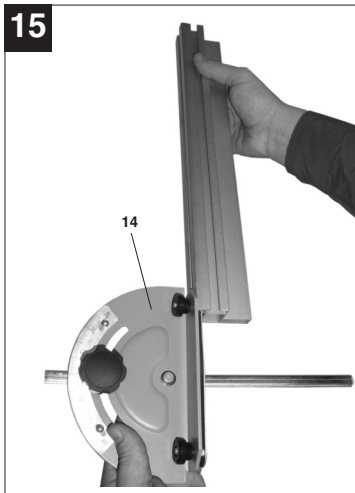
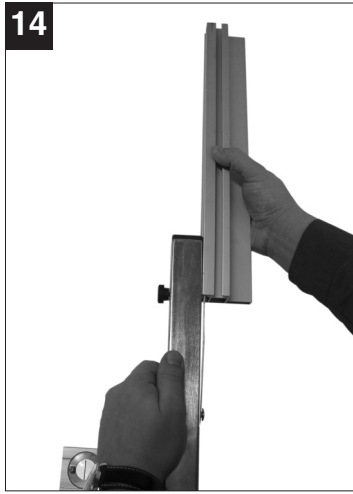
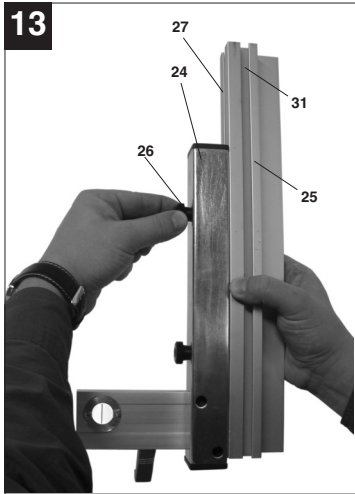


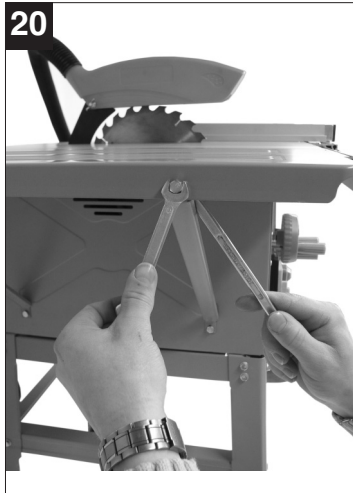
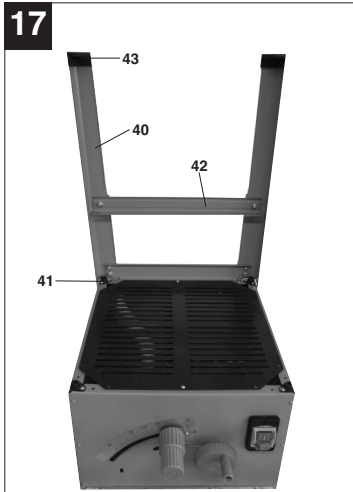
ⓔ Desdoblar página 2-5

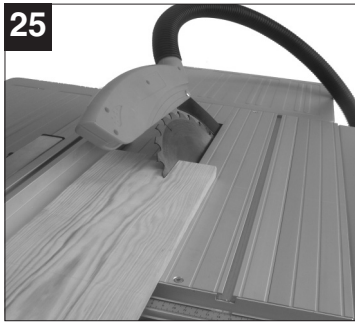
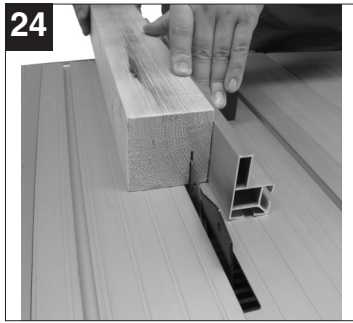
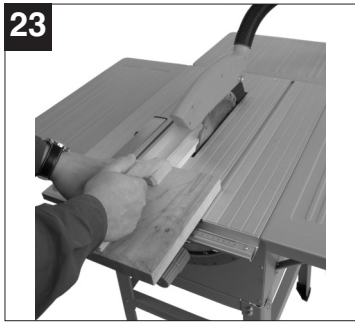
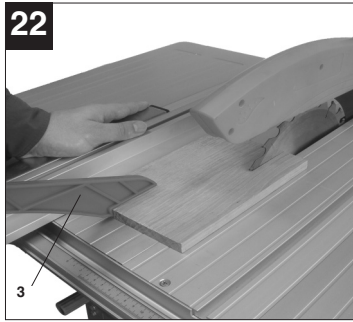
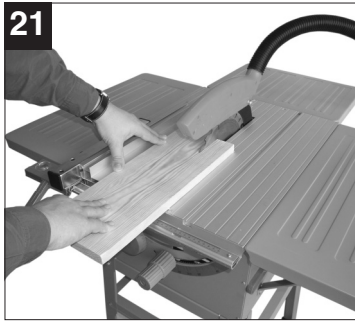












1. Descripción del aparato

- 1 Mesa para sierra
- 2 Protección para la hoja de la sierra
- 3 Pieza de empuje
- 4 Hoja de la sierra
- 5 Cuña abridora
- 6 Revestimiento de mesa
- 7 Tope (para el movimiento) en paralelo
- 8 Manivela
- 9 Empuñadura de ajuste y sujeción
- 10 Sople inferior
- 11 Interruptor ON / OFF
- 12 Palanca del excéntrico
- 13 Manguera de aspiración
- 14 Tope transversal
- 15 Tornillo con tuerca de mariposa
- 16 Adaptador de aspiración
- 20 Tornillo de sujeción
- 35 Mesa de extensión
- 36 Mesa de ensanche
- 37 Sople de mesa
- 43 Pies de caucho

2. Volumen de entrega

- Sierra circular de mesa
- Hoja de la sierra con revestimiento de metal duro
- Tope (para el movimiento) en paralelo
- Tope transversal
- Pieza de empuje

3. Uso adecuado

La sierra circular de mesa sirve para practicar cortes transversales y longitudinales (solo con tope transversal) en cualquier tipo de madera, dependiendo del tamaño de la máquina.

No está permitido cortar ningún tipo de madera en tronco.

Utilice la máquina sólo en los casos que se indican explícitamente como de uso adecuado.

Cualquier otro uso no será adecuado. En caso de uso inadecuado, el fabricante no se hace responsable por daños o lesiones de cualquier tipo; el responsable es el usuario u operario de la máquina. Sólo está permitido utilizar hojas de sierra adecuadas (hojas de sierra HM o CV) para este tipo de máquina. Se prohíbe el uso de cualquier tipo de muela de tronzar y de hojas de sierra HSS. Otra de las condiciones para un uso adecuado es la observancia de las instrucciones de seguridad, así como de las instrucciones de montaje y de servicio contenidas en el manual de instrucciones.

Las personas encargadas de operar y mantener la máquina deben estar familiarizadas con la misma y haber recibido información sobre todos los posibles peligros.

Además, es imprescindible respetar en todo momento las prescripciones vigentes en materia de prevención de accidentes.

Es preciso observar también otros reglamentos generales en el ámbito de la medicina laboral y técnicas de seguridad.

El fabricante no se hace responsable por los cambios realizados en la máquina por parte del operario, ni por los daños que se puedan derivar por este motivo.

Existen determinados factores de riesgo que no se pueden descartar por completo, incluso haciendo un uso adecuado de la máquina. El tipo de diseño y montaje de la máquina pueden conllevar los siguientes riesgos:

Contacto con la hoja de la sierra en la zona en que se halla al descubierto.

Entrada en contacto con la hoja de la sierra en funcionamiento (riesgo de heridas por corte).
Rebote de las piezas con las que se está trabajando o de algunas de sus partes.

Rotura de la hoja de la sierra.
Proyección de partículas del revestimiento de metal duro defectuoso procedente de la hoja de la sierra.

Lesiones del aparato auditivo por no utilizar la protección necesaria.

Se producen emisiones de polvo de madera perjudiciales para la salud si se usa la sierra en recintos cerrados.

4. Advertencias importantes

Le rogamos se sirva de observar atentamente estas instrucciones de uso y sus advertencias. Utilice este manual para familiarizarse con el aparato, su uso correcto y las advertencias de seguridad pertinentes.



Instrucciones de seguridad

- Aviso: Cuando se utilicen herramientas eléctricas, se deben tener en cuenta las precauciones básicas en materia de seguridad para evitar los posibles riesgos de incendio, descarga eléctrica y daños personales, incluyendo las medidas siguientes:
- Familiarícese con todas las instrucciones, antes de empezar a trabajar y respételas mientras esté trabajando con la sierra.
- Guarde estas instrucciones de seguridad en un

E

lugar seguro.

- ¡Protéjase contra descargas eléctricas! Evite el contacto corporal con piezas que lleven toma de tierra.
- Si no está utilizando el aparato, guárdelo en un lugar seco y cerrado y fuera del alcance de los niños.
- Mantenga la herramienta afilada y limpia, para poder trabajar mejor y de forma más segura.
- Revise el cable de la herramienta regularmente y, en caso de daños, haga que un especialista reconocido lo sustituya.
- Revise la alargadera de forma regular y sustituyala si está dañada.
- Si trabaja en el exterior, utilice sólo alargaderas autorizadas y correspondientemente homologadas para estos casos.
- Esté atento a lo que hace mientras trabaja con la sierra. Actúe siempre de forma razonable. No utilice la herramienta cuando esté cansado.
- No utilice ninguna herramienta si no funciona el interruptor ON / OFF.
- ¡Aviso! El uso de otras herramientas intercambiables y otros accesorios puede ponerle en peligro de sufrir lesiones.
- Desenchufe la sierra cuando realice trabajos de mantenimiento o de ajuste.
- Ponga las instrucciones de seguridad a disposición de todas aquellas personas que trabajen con la máquina.
- No utilice la sierra para serrar madera para quemar.
- No realice cortes transversales con la sierra en maderas redondas.
- ¡Cuidado! Siempre que la hoja de la sierra esté girando, existe peligro de sufrir lesiones en manos y dedos.
- La máquina está equipada con un interruptor de seguridad (11) que impide una nueva puesta en marcha inesperada después de un corte de corriente.
- Compruebe antes de la puesta en marcha que la tensión de la placa de identificación del aparato coincida con la tensión de la red.
- Si precisa de una alargadera, asegúrese de que la sección de la misma sea suficiente para el consumo de corriente de la sierra. Sección mínima: 1 mm²
- Utilice el tambor de arrollamiento de cable sólo estando el cable completamente desenrollado.
- No sostenga la sierra por el cable.
- Compruebe el cable de conexión a la red eléctrica. No utilice cables de conexión defectuosos o dañados.
- No tire del cable para desenchufar la máquina.
- Protéjalo del calor, del aceite y de superficies cortantes.
- No exponga la sierra a la lluvia y no la utilice en un ambiente húmedo o mojado.
- Procure que la zona de trabajo esté bien iluminada.
- No utilice la sierra si está cerca de líquidos o gases inflamables.
- ¡Póngase ropa de trabajo adecuada! La ropa holgada o las joyas podrían engancharse en la hoja de la sierra cuando esté girando.
- Para trabajar en el exterior, se recomienda el uso de calzado con suelas antideslizantes.
- Póngase una redecilla para el cabello si tiene el pelo largo.
- Evite trabajar en una posición corporal inadecuada.
- La persona encargada de operar la máquina debe tener 18 años como mínimo; los aprendices 16 años como mínimo, aunque éstos últimos sólo bajo vigilancia.
- Mantenga a los niños fuera del alcance del aparato conectado a la red eléctrica.
- Mantenga el lugar de trabajo libre de desperdicios de madera y de piezas esparcidas que puedan suponer una molestia.
- El desorden en el lugar de trabajo puede provocar accidentes.
- No permita que otras personas, especialmente niños, toquen la herramienta o el cable de red. Manténgalas fuera de su lugar de trabajo.
- No se debe distraer a las personas que estén trabajando con la máquina.
- Observe el sentido de giro del motor y de la hoja de la sierra. Utilice exclusivamente hojas de sierra cuya velocidad permitida no sea inferior a la velocidad del husillo de la sierra circular de mesa y de la pieza a trabajar.
- Después de desconectar el accionamiento, no se deben frenar en ningún caso las hojas de la sierra (4) ejerciendo contrapresión en los lados de la misma.
- Realice el montaje de hojas de sierra (4) sólo si están bien afiladas, sin fisuras y sin deformaciones.
- No utilice hojas de sierra circular (4) de acero rápido altamente aleado (acero HSS).
- Utilice únicamente las hojas de sierra recomendadas por el fabricante, que cumplan la norma EN 847-1, con la advertencia de comprobar que, cuando haga el cambio de la hoja, el ancho de corte no sea inferior y el grosor de la hoja de sierra no sea superior al grosor de la cuña abridora.
- Sustituya inmediatamente las hojas de sierra defectuosas (4).
- No utilice hojas de sierra que no tengan las

mismas características que las descritas en el manual de instrucciones.

- La Cubierta de protección móvil (2) no se debe inmovilizar cuando esté abierta. Utilice y ajuste el dispositivo de protección de la hoja de la sierra.
- Los dispositivos de seguridad (2, 5) de la máquina no se deben desmontar o inutilizar.
- Sustituya los accesorios de mesa desgastados.
- Utilice y ajuste correctamente la cuña abridora.
- La cuña abridora (5) es un dispositivo de seguridad importante que guía la herramienta y evita el cierre de la ranura de corte detrás de la hoja de la sierra y el rebote de la pieza a trabajar. Controle el espesor de la cuña abridora.
- En cada proceso de trabajo es preciso bajar la cubierta de protección (2) sobre la pieza a trabajar.
- Es imprescindible utilizar una pieza de empuje (3) (de menos de 120 mm de ancho) cuando realice cortes longitudinales en piezas delgadas. Cuando no se utilicen la pieza de empuje o la empuñadura para la madera de empuje, se deberán guardar en la máquina.
- No corte ninguna pieza que sea tan pequeña que no se pueda sujetar de forma segura con la mano.
- **Atención:** No se deben realizar cortes de inserción (primer corte) con esta sierra.
- Manténgase continuamente en posición lateral a la hoja de la sierra.
- No cargue la máquina hasta el punto de que la fuerce a detenerse.
- Mantenga la pieza siempre presionada contra la mesa de trabajo (1).
- Asegúrese de que las piezas de madera cortadas no entren en contacto con la corona dentada de la hoja de la sierra y con ello salgan proyectadas.
- No retire nunca astillas sueltas, virutas o trozos de madera enganchados en la hoja de la sierra estando la misma en funcionamiento.
- Desconecte la máquina para reparar averías o retirar los trozos de madera enganchados. Retire el enchufe.
- Si se desgasta la hendidura guía para la sierra, es preciso sustituir la pieza de revestimiento de la mesa (6). Retire el enchufe.
- Realice reajustes, así como trabajos de ajuste, medición o limpieza sólo si el motor está desconectado. Retire el enchufe.
- Compruebe que las llaves y herramientas de ajuste no estén puestas antes de enchufar la máquina.
- Desconecte el motor y quite el enchufe de la red cuando abandone el lugar de trabajo.
- Una vez finalizada la reparación o el mantenimiento, deberá volver a montar inmediatamente todos los dispositivos de seguridad y de protección.
- Observe en todo momento las instrucciones de seguridad, de trabajo y de mantenimiento, así como las dimensiones especificadas en las características técnicas.
- Respete también las prescripciones pertinentes en materia de protección contra accidentes y los demás reglamentos en materia de seguridad.
- Respete el cuaderno de instrucciones de la mutua de previsión contra accidentes (VBG 7)).
- Conecte el dispositivo de aspiración cada vez que utilice la máquina. Cuando corte madera es preciso conectar las sierras circulares a un dispositivo de recogida de polvo. Se debe informar al usuario de las condiciones que influyen en la emisión de polvo, p. ej. el tipo de material a tratar (detección y origen), la importancia de la separación local y el ajuste correcto de tapas / chapas deflectoras / guías.
- Use la sierra sólo con un dispositivo de aspiración adecuado o con un aspirador industrial de venta en comercios para evitar que la emisión de virutas produzca heridas.
- La sierra circular de mesa se debe conectar a un enchufe hembra con puesta a tierra tipo Schuko de 230 V, con una protección por fusible mínima de 10 A.
- No utilice una sierra de menor potencia a la requerida para realizar trabajos pesados.
- ¡No utilice el cable para fines distintos a los especificados!
- Adopte una posición segura y guarde en todo momento el equilibrio.
- ¡Compruebe que la sierra no haya sufrido ningún daño!
- Antes de seguir utilizando la sierra, es preciso comprobar que los dispositivos de seguridad o cualquier pieza que aparezca ligeramente dañada funcione perfecta y adecuadamente.
- Compruebe que las piezas móviles funcionen perfectamente, que no se atasquen y que no existan piezas dañadas. Todas las piezas se deben montar correctamente y cumplir todas las condiciones para asegurar el perfecto funcionamiento de la herramienta.
- Los dispositivos de seguridad y las piezas dañadas se deben reparar o sustituir en un taller especializado reconocido, siempre y cuando no se indique otra cosa en el manual de instrucciones.
- Haga que un taller de servicio técnico sustituya los interruptores dañados.

E

- Esta herramienta cumple las disposiciones pertinentes en materia de seguridad. Las reparaciones sólo debe llevarlas a cabo un electricista especializado utilizando piezas de recambio originales. En caso contrario, el usuario podría sufrir accidentes.
- En caso necesario, lleve equipos de protección personal adecuados. Estos pueden incluir los elementos siguientes:
 - Protección para los oídos de cara a evitar una posible sordera.
 - Mascarilla para evitar el riesgo de respirar polvo perjudicial.
 - Lleve guantes de protección para manipular hojas de sierra y materiales rugosos. Siempre que sea posible, las hojas de sierra deberán transportarse en una funda protectora.
- Se debe informar al usuario de las condiciones que influyen en la emisión de ruido, (p. ej. las hojas de la sierra que se han montado para disminuir la emisión de ruido, el cuidado de las hojas de la sierra y de la máquina).
- Los fallos en la máquina, incluyendo los dispositivos de protección y las hojas de sierra, se deberán comunicar de inmediato a la persona responsable de la seguridad.
- A la hora de transportar la máquina, utilice solamente los equipos de transporte y nunca los dispositivos de seguridad para el manejo y el transporte.
- Durante el transporte, se deberá cubrir la parte superior de la hoja de la sierra, por ejemplo con el dispositivo de seguridad.
- No realice dentadas o ranuras sin haber instalado en la mesa para la sierra el dispositivo de seguridad adecuado (p. ej., un dispositivo de protección de túnel).
- No se deben utilizar sierras circulares para ejecutar ranurados (ranura que termina en la pieza).

**ATENCIÓN**

¡Peligro de accidente!
No entre en contacto con la hoja de la sierra en funcionamiento.



Póngase unas gafas protectoras



Póngase protectores para los oídos



Utilice una protección contra el polvo

Nivel de emisión de ruidos

	Régimen de funcionamiento	sin carga
Nivel de presión acústica LPA	93,5 dB(A)	106,7 dB(A)
Nivel de potencia acústica LWA	105,0 dB(A)	114,5 dB(A)

Los valores descritos son valores de emisión y no tienen por qué ser representativos para cada lugar de trabajo. Aunque existe una correlación entre los niveles de emisión y los niveles de inmisión, no se puede deducir de ello de forma fiable si es preciso o no tomar precauciones adicionales. Los factores que pueden influir en el nivel de inmisión actual existente en un lugar de trabajo son: la duración de las operaciones, las características particulares del recinto de trabajo, otras fuentes de ruidos etc., por ejemplo, el número de máquinas y otros procesos derivados. Los valores en cada lugar de trabajo pueden variar de país a país. Esta información está destinada a ayudar al usuario a realizar una mejor estimación de los posibles riesgos y amenazas.

5. Características técnicas

Motor de corriente alterna	230-240 V ~ 50Hz
Potencia P	S1 1200 W S6 40% 1500 W
Velocidad en vacío n ₀	5700 r.p.m.
Hoja de sierra de metal duro	ø 250 x ø 30 x 2,4 mm
Número de dientes	24
Tamaño de la mesa	610 x 440 mm
Ensanche de mesa izda./dcha.	610 x 250 mm
Extensión de mesa atrás	440 x 320 mm
Altura máx. de corte	73 mm / 90° 53 mm / 45°
Ajuste de altura	continuo 0 - 73 mm
Hoja de la sierra orientable	continua 0° - 45°
Empalme para la aspiración	ø 35 mm

6. Antes de la puesta en marcha

- Desembale la sierra circular de mesa y compruebe si existen daños eventuales ocasionados durante el transporte.
- Ponga la máquina en una posición estable, es decir, fíjela con tornillos a un banco de trabajo o

a un bastidor fijo.

- Antes de la puesta en marcha, se deben instalar debidamente todas las cubiertas y dispositivos de seguridad.
- La hoja de la sierra debe funcionar con ligereza.
- En caso de madera ya trabajada, asegúrese de que la misma no presente cuerpos extraños como, por ejemplo, clavos y tornillos.
- Antes de presionar el interruptor ON / OFF, asegúrese de que la hoja de la sierra esté bien montada y de que las piezas móviles se muevan con suavidad.
- Antes de conectar la máquina, asegúrese de que los datos de la placa de identificación coincidan con los datos de la red eléctrica.

7. Montaje

¡Atención! Desenchufe la máquina antes de proceder a la realización de cualquier tarea de mantenimiento, reequipamiento y de montaje en la sierra.

7.1 Montaje del bastidor (fig. 17/18)

- Gire la sierra circular de mesa y colóquela en el suelo.
- Atornille ligeramente las cuatro patas (40) con los tornillos hexagonales y las tuercas a la sierra.
- Ahora atornille ligeramente las barras transversales y longitudinales (41), así como las barras centrales (42) a las patas.
- Para ello, apriete ligeramente los tornillos hexagonales y las tuercas. **Atención:** Las barras más largas se deben utilizar lateralmente.
- Coloque a continuación los pies de cartucho (43) en las patas, gire la sierra con el soporte inferior y colóquela sobre el suelo.
- Seguidamente, apriete todos los tornillos y tuercas del soporte inferior (fig. 18).

7.2 Ensanche y extensión de mesa (fig. 19/20)

- Fije ligeramente el ensanche y extensión de mesa (35/36) a la mesa para sierra (1) con los tornillos y las tuercas. (Fig. 19).
- Atornille ligeramente los apoyos (27) a la caja de la sierra y a la mesa de ensanche o extensión. (apoyos cortos para ensanche, apoyos largos para extensión)
- Alinee la ampliación y prolongación de mesa exactamente con la mesa para sierra (1).
- A continuación, proceda a apretar todos los tornillos. (fig. 20)

7.3 Montaje / desmontaje de la protección de la hoja de sierra (fig. 3)

- Coloque la protección de la hoja de la sierra (2) sobre la cuña abridora (5), de manera que el tornillo encaje en el orificio (44) de la cuña abridora.
- No apriete demasiado el tornillo (15); La protección de la hoja de sierra debe poder moverse sin problemas.
- Fije la manguera de aspiración (13) al adaptador para la aspiración (16) y al empalme de aspiración de la protección de la hoja de la sierra (2).
- Es preciso conectar un dispositivo de aspiración adecuado a la salida del adaptador (16).
- El desmontaje del adaptador se lleva a cabo realizando la misma secuencia pero en sentido contrario.
- **¡Atención!**
Antes de comenzar a serrar, la protección de la hoja de la sierra (2) debe descender hasta el material a serrar.

7.4. Ajustar cuña abridora (fig. 3/6/7/8)

- **¡Atención! Retire el enchufe**
- Ajuste la hoja de la sierra (4) a la máx. profundidad de corte, colóquela en la posición de 0° y bloquéela.
- Proceda a desmontar la protección de la hoja de la sierra (véase 7.3.).
- Extraiga el revestimiento de mesa (6) (véase 7.5)
- Afloje el tornillo de sujeción (20).

7.4.1. Ajuste para cortes máximos (fig. 6/7/8)

- Tire de la cuña abridora (5) hacia arriba hasta alcanzar una distancia de aprox. 10 cm entre la mesa para sierra (1) y la cuña abridora (5).
- La distancia entre la hoja de la sierra (4) y la cuña abridora (5) debe oscilar entre los 3 y los 8 mm.
- Vuelva a apretar el tornillo (29) y monte el revestimiento de mesa (6) (fig. 7).

7.4.2. Ajuste de cortes cubiertos (fig. 6/7/8)

- Baje la cuña abridora (5) hasta que la punta de la misma se encuentre a 2 mm **por debajo** de la punta superior del diente de la sierra.
- La distancia entre la cuña abridora (5) y la hoja de la sierra (4) debe oscilar nuevamente entre los 3 y los 8 mm (véase fig. 6)
- Proceda nuevamente a apretar las tuercas (20) y al montaje del revestimiento de mesa (6).
- **¡Atención! Una vez practicado un corte cubierto, se ha de proceder nuevamente al montaje de la caperuza de protección.**

E

- Si se deja la cuña abridora en la posición inferior, se habrá de tener en cuenta que la altura de corte se reduce a unos 55 mm.
- Será preciso someter a comprobación el ajuste de la cuña abridora cada vez que se cambie la hoja de la sierra.

7.5 Cambio del revestimiento de mesa (fig. 7)

- Es preciso cambiar el revestimiento de la mesa siempre que presente desgaste o esté dañado ya que, de lo contrario, existe el riesgo de sufrir lesiones graves.
- Retire la protección de la hoja de sierra (2).
- Extraiga los 2 tornillos de cabeza avellanada (34).
- Extraiga el revestimiento de mesa (6) gastado.
- El montaje del nuevo revestimiento de mesa se lleva a cabo realizando la misma secuencia de pasos pero en sentido contrario.

7.6 Montaje / cambio de la hoja de la sierra (fig. 5)

- **¡Atención! Retire el enchufe.**
- Retire el revestimiento de mesa aflojando los dos tornillos de cabeza avellanada (véase 7.5).
- Afloje la tuerca (24), fijando una llave (SW 24) a la tuerca y aplicando otra llave fija (SW 13) al árbol del motor para contrarrestar.
- **¡Atención! Gire la tuerca en el sentido de rotación de la hoja de la sierra.**
- Retire la brida exterior y extraiga de la brida interior la antigua hoja de la sierra desplazándola en diagonal hacia abajo.
- Limpie a fondo la nueva hoja de la sierra antes de proceder al montaje de las bridas.
- Vuelva a ajustar y apretar la nueva hoja de sierra con la misma secuencia de pasos pero en sentido inverso.
- **¡Atención! Tenga en cuenta el sentido de avance, la oblicuidad de corte de los dientes debe orientarse en el sentido de avance, es decir, hacia adelante (véase flecha sobre la protección de la hoja de la sierra).**
- Proceda nuevamente al montaje y ajuste de la cuña abridora (5) así como de la protección de la hoja de la sierra (2) (véase 7.3., 7.4.).
- Antes de volver a trabajar con la sierra, compruebe la capacidad de funcionamiento de los dispositivos de protección.

8.0. Manejo**8.1. Interruptor ON / OFF (fig. 4)**

- La sierra se conecta presionando la tecla verde "F". Antes de empezar a serrar, espere hasta que la hoja de la sierra haya alcanzado su máxima velocidad.

- Para volver a desconectarla, deberá presionar la tecla roja "0".

8.2. Profundidad de corte (fig. 4)

- Girando la manivela (8), se puede ajustar la hoja de la sierra (4) a la profundidad de corte deseada.

En sentido contrario a las agujas del reloj:
mayor profundidad de corte
En sentido horario:
menor profundidad de corte

8.3. Tope en paralelo**8.3.1. Altura de tope (fig. 11-14)**

- El tope en paralelo (7) suministrado dispone de dos superficies guía elevadas.
- Según el espesor de los materiales a cortar, utilice la guía de corte (25) según la fig. 12, para material grueso, y según fig. 11, para material fino.
- Para pasar la guía de corte (25) a la superficie guía inferior, se han de aflojar los dos tornillos moleteados (26) para soltar la guía de corte (25) del soporte (24).
- Extraiga los dos tornillos moleteados (26) a través de una de las ranuras (27) en la guía de corte (25) y vuelva a colocarlos en la otra ranura (31).
- Proceda nuevamente al montaje de la guía de corte (25) sobre el soporte (24).
- El cambio a la superficie guía elevada se ha de realizar de manera análoga.

8.3.2. Anchura de corte

- Cuando realice cortes longitudinales en trozos de madera, se habrá de utilizar el tope en paralelo (7).
- Se puede proceder al montaje del tope en paralelo (7) a ambos lados de la mesa para sierra (1).
- El tope en paralelo (7) debe utilizar el riel guía (22) de la mesa para sierra (1).
- Por medio de la escala graduada (23) sobre el riel guía (1), se puede ajustar el tope en paralelo (7) a la medida deseada.
- Presionando la palanca del excéntrico (12) se puede inmovilizar el tope en paralelo en la posición deseada.

8.3.3. Ajuste de la longitud de tope (fig. 10)

- Para evitar que se atasque el material a cortar, las guías de corte (25) se pueden desplazar en sentido longitudinal.
- Ajuste de la empuñadura: el extremo posterior del tope queda obstaculizado en una línea

determinada que comienza aprox. en la mitad de la hoja de la sierra y que se desplaza hacia atrás por debajo de los 45°.

- Ajuste del ancho de corte necesario
- Afloje los tornillos moleteados (26) y desplace la guía de corte (25) hasta alcanzar la línea establecida de 45°.
- Vuelva a apretar los tornillos moleteados (26).

8.4. Tope para el movimiento en transversal (fig. 9)

- Coloque el tope transversal (14) en la ranura (38) de la mesa para sierra.
- Afloje el tornillo moleteado (32).
- Gire el tope transversal (14) hasta que la flecha indique la medida angular deseada.
- Vuelva a apretar el tornillo moleteado (32).
- Al cortar piezas de mayor tamaño, se puede prolongar el tope transversal (14) con la guía de corte (25) del tope en paralelo (7) (fig. 15).

¡Atención!

- No desplace demasiado la guía de corte (25) en dirección a la hoja de la sierra.
- La distancia entre la guía de corte (25) y la hoja de la sierra (4) debería alcanzar 2 cm aprox.

8.5. Ajuste del ángulo (fig. 16)

- Suelte la empuñadura de fijación (9)
- Ajuste la medida angular deseada en la escala girando la empuñadura.
- Coloque la empuñadura de sujeción en la posición angular deseada.

9.0. Servicio

¡Atención!

- Le recomendamos que realice un corte de prueba después de cada reajuste para comprobar las medidas ajustadas.
- Una vez conectada la sierra, espere hasta que la hoja de la sierra haya alcanzado su velocidad máxima, antes de practicar el corte.
- ¡Preste atención al iniciar los cortes!

9.1. Ejecución de cortes longitudinales (fig. 21)

Aquí nos referiremos al corte de piezas a lo largo del eje longitudinal.

Se presiona un borde de la pieza con la que se esté trabajando contra el tope en paralelo (7), mientras que el lado liso se encontrará situado sobre la mesa para sierra (1).

Es preciso bajar la protección de la hoja (2) sobre la pieza a trabajar cada vez que se utilice la sierra.

La posición de trabajo durante los cortes longitudinales no ha de llevarse bajo ningún pretexto

en línea con el avance de corte.

- Ajuste el tope en paralelo (7) según la altura de la pieza y el ancho deseado. (véase fig. 8.3.)
- Conecte la sierra.
- Coloque las manos con los dedos apretados sobre la pieza e introduzca ésta en el tope en paralelo (7) a lo largo de la hoja de la sierra (4).
- Desplazamiento lateral con la mano izquierda o derecha (dependiendo de la posición del tope en paralelo) únicamente hasta el borde delantero de la cubierta de protección.
- El material a cortar debe siempre pasar hasta el final de la cuña abridora (5).
- Los recortes permanecen en la mesa (1) hasta que la hoja de la sierra (4) haya vuelto a la posición de reposo.
- Asegure las piezas largas que desee cortar para evitar que se caigan al finalizar el proceso de corte. (p. ej., soporte largo, etc.)

9.1.2. Corte de piezas delgadas (fig. 22)

- Los cortes longitudinales de piezas con un ancho inferior a 120 mm deben realizarse **imprescindiblemente** con la ayuda de una pieza de empuje. Pieza de empuje incluida en el volumen de entrega.
- **Cambie de inmediato las piezas de empuje gastadas o deterioradas.**

9.1.3. Corte de piezas muy finas (fig. 23)

- Es imprescindible utilizar una pieza de empuje para practicar cortes longitudinales en piezas muy delgadas con un ancho igual o inferior a 30 mm.
- Es preferible utilizar entonces la superficie guía inferior del tope en paralelo.
- **¡La madera de empuje no se incluye en el volumen de entrega! (disponible en tiendas especializadas). Sustituya oportunamente la madera de empuje gastada.**

9.1.4. Ejecución de cortes de sierra cubiertos (fig. 24)

Es posible realizar cortes ranurados y cubiertos mediante la protección desmontable de la hoja de sierra y la altura de corte de ajuste continuo.

- Retire la protección de la hoja de la sierra (2) (véase 7.3.)
- Ajuste la cuña abridora (5) para el corte cubierto (véase 7.4.2.)
- Ajuste la profundidad de corte deseada (8.2.)
- Proceda al montaje del tope en paralelo (7) a la derecha de la hoja de la sierra y ajústelo al

E

ancho deseado (8.3.2).

- Acerque la pieza de trabajo a la hoja de la sierra (4). Habrá que prestar atención a que la pieza de trabajo se halle colocada de forma estable sobre la mesa para sierra (1).
- Se seleccionará la secuencia de corte de tal forma que los listones cortados caigan a la izquierda de la hoja de la sierra circular para evitar un enclavamiento entre el tope y la hoja de la sierra. (Peligro de rebote)
- Al término del proceso de corte, es preciso volver a montar **inmediatamente** la protección de la hoja de la sierra (2).

9.1.5. Ejecución de cortes de sierra (fig. 16/25)

Para practicar cortes oblicuos se utilizará siempre el tope en paralelo (7).

- Ajuste la hoja de la sierra (4) a la medida angular deseada. (véase fig. 8.5.)
- Ajuste el tope en paralelo (7) según el ancho y la altura de la pieza de trabajo (véase 8.3.1).
- Practique el corte en función del ancho de la pieza de trabajo (véase 9.1.1., 9.1.2. y 9.1.3.)

9.1.6. Ejecución de cortes transversales (fig. 26)

- Introduzca el tope transversal (14) en una de las dos ranuras (49) de la mesa para sierra (49) y ajústelo a la medida angular deseada. (véase 8.4.) En caso de tener que realizar un ajuste oblicuo de la hoja de la sierra (4) de forma adicional, será preciso utilizar la ranura (49) que evite que tanto su mano como el tope transversal entre en contacto con la protección de la hoja de la sierra.
- Dado el caso, utilice la guía de corte (25).
- Presione con firmeza la pieza de trabajo contra el tope transversal (14).
- Conecte la sierra.
- Desplace el tope transversal (14) y la pieza de trabajo en la dirección de la hoja de la sierra para practicar el corte.
- **Atención:**
Sujete firmemente la pieza de trabajo indicada en todo momento, nunca deje suelta aquella pieza que se vaya a cortar.
- Desplace siempre hacia adelante el tope transversal (14) hasta que la pieza haya sido cortada por completo.
- Vuelva a desconectar la sierra. Retire los recortes únicamente cuando la hoja de la sierra se haya parado por completo.

10.0. Mantenimiento

- **¡Atención!** Desenchufe el cable de la red.
- Elimine con regularidad el polvo y las impurezas de la máquina. Se recomienda limpiar la máquina con un cepillo blando o con un paño.
- No utilice ningún producto corrosivo para limpiar las piezas de plástico.

11.0. Pedido de piezas de repuesto

A la hora de pasar pedido de piezas de repuesto, es preciso que indique los siguientes datos:

- Tipo de aparato
- Número de artículo del aparato
- Número de identificación del aparato
- Número de la pieza de recambio solicitada

Encontrará los precios y la información actual en www.isc-gmbh.info

Ersatzteilliste TKS 15/250 UV

Art.-Nr.: 43.406.50 I.-Nr.:01024

Pos.	Beschreibung	Ersatzteilnr.
002	Sägeblattschutz	43.406.50.01.002
003	Schiebestock	43.406.50.01.003
004	Sägeblatt	43.111.10
006	Tischeinlage	43.406.50.01.006
007	Parallelanschlag komplett	43.406.50.01.007
008	Handrad	43.406.50.01.008
009	Feststellgriff	43.406.50.01.009
010	Untergestell komplett	43.406.50.01.010
011	Ein- und Ausschalter	43.406.50.01.011
012	Feststellhebel	43.406.50.01.012
013	Absaugschlauch	43.406.50.01.013
014	Queranschlag	43.406.50.01.014
016	Absaugadapter	43.406.50.01.016
035	Verlängerungstisch	43.406.50.01.035
036	Verbreiterungstisch	43.406.50.01.036
038	Sägeblattflansch	43.406.50.01.038
039	Tischskala	43.406.50.01.039

- (D) EG Konformitätserklärung
- (GB) EC Declaration of Conformity
- (F) Déclaration de Conformité CE
- (NL) EC Conformiteitsverklaring
- (E) Declaracion CE de Conformidad
- (P) Declaração de conformidade CE
- (S) EC Konformitetsförklaring
- (FIN) EC Yhdenmukaisuusilmoitus
- (N) EC Konfirmatsetserklæring
- (RUS) EC Заявление о соответствии
- (HR) Dichiarazione di conformità CE
- (RO) Declarație de conformitate CE
- (TR) AT Uygunluk Deklarasyonu

Einhell®

- (GR) EC Δήλωση περί της ανταπόκρισης
- (I) Dichiarazione di conformità CE
- (DK) EC Overensstemmelseserklæring
- (CZ) EU prohlášení o konformitě
- (H) EU Konformitjekijelentés
- (SL) EU Izjava o skladnosti
- (PL) Oświadczenie o zgodności z normami Europejskiej Wspólnoty
- (SK) Vyhásenie EU o konformite
- (BG) Декларация за съответствие на ЕО



Tischkreissäge TKS 15/250 UV

Der Unterzeichnende erklärt in Namen der Firma die Übereinstimmung des Produktes.
The undersigned declares in the name of the company that the product is in compliance with the following guidelines and standards.

Le soussigné déclare au nom de l'entreprise la conformité du produit avec les directives et normes suivantes.
De ondertekenaar verklaart in naam van de firma dat het product overeenstemt met de volgende richtlijnen en normen.
El abajo firmante declara, en el nombre de la empresa, la conformidad del producto con las directrices y normas siguientes.

O signatário declara em nome da firma a conformidade do produto com as seguintes directivas e normas.
Underteknad förklarar i firmans namn att produkten överensstämmer med följande direktiv och standarder.

Allekirjoittanut ilmoittaa liikkeen nimissä, että tuote vastaa seuraavia direktiivejä ja standardeja.
Undertegnede erklærer på vegne av firmaet at produktet samsvarer med følgende direktiver og normer.

Лодисавшийся подтверждает от имени фирмы что настоящее изделие соответствует требованиям следующих нормативных документов.
Az aláíró kijelenti, a cég nevében a termék megegyezését a

következő irányvonalakkal és normákkal.
Subsemnatul declară în numele firmei că produsul corespunde următoarelor directive și standarde.
Imzalayan kisi, firma adına ürünün aşağıda anılan yönetmeliklere ve normlara uygun olduğunu beyan eder.

Εν ονόματι της εταιρείας δηλώνει ο υπογεγραμμένος την συμφωνία του προϊόντος προς τους ακόλουθους κανονισμούς και τα ακόλουθα πρότυπα.
Il sottoscritto dichiara a nome della ditta la conformità del prodotto con le direttive e le norme seguenti.

På firmaets vegne erklærer undertegnede, at produktet imødekommer kravene i følgende direktiver og normer.
Niže potpisaniy jmenem firmy prohlasuje, ze vyrobek odpovida nasledujicim smernicim a normam.
Az aláíró kijelenti, a cég nevében a termék megegyezését a következő irányvonalakkal és normákkal.

Podpisani izjavljam v imenu podjetja, da je proizvod v skladnosti s sledečimi smernicami in standardi.
Nizej podpisany oswiadcza w imieniu firmy, ze produkt jest zgodny z nastepujacymi wytycznymi i normami.

Podpisujúci záväzne prehlasuje v mene firmy, že tento výrobok je v súlade s nasledovnými smernicami a normami.
Долгоподписаннот декларира от името на фирмата съответствието на продукта.

<input checked="" type="checkbox"/>	98/37/EG	<input type="checkbox"/>	89/686/EWG	ISC GmbH Eschenstraße 6 D-94405 Landau/lsar
<input checked="" type="checkbox"/>	73/23/EWG	<input type="checkbox"/>	87/404/EWG	
<input type="checkbox"/>	97/23/EG	<input type="checkbox"/>	R&TTED 1999/5/EG	
<input checked="" type="checkbox"/>	89/336/EWG	<input type="checkbox"/>	2000/14/EG: L_{WM}.....dB(A); L_{WA}.....dB(A)	
<input type="checkbox"/>	90/396/EWG			

EN 61029-1; EN 55014-1; EN 55014-2; EN 61029-2-1; EN 61000 3-2; EN 61000 3-3
TÜV Rheinland Product Safety GmbH; BM 60009549 0001

Landau/lsar, den 30.01.2004

Brunhölzl

Brunhölzl
Leiter Produkt-Management

Tambberg

Tambberg
Produkt-Management

Archivierung / For archives: 4340650-49-4155050

GARANTIEURKUNDE

Auf das in der Anleitung bezeichnete Gerät geben wir 2 Jahre Garantie, für den Fall, dass unser Produkt mangelhaft sein sollte. Die 2-Jahres-Frist beginnt mit dem Gefahrenübergang oder der Übernahme des Gerätes durch den Kunden. Voraussetzung für die Geltendmachung der Garantie ist eine ordnungsgemäße Wartung entsprechend der Bedienungsanleitung sowie die bestimmungsgemäße Benutzung unseres Gerätes.

Selbstverständlich bleiben Ihnen die gesetzlichen Gewährleistungsrechte innerhalb dieser 2 Jahre erhalten. Die Garantie gilt für den Bereich der Bundesrepublik Deutschland oder der jeweiligen Länder des regionalen Hauptvertriebspartners als Ergänzung der lokal gültigen gesetzlichen Vorschriften. Bitte beachten Sie Ihren Ansprechpartner des regional zuständigen Kundendienstes oder die unten aufgeführte Serviceadresse.

ISC GmbH · International Service Center
Eschenstraße 6 · D-94405 Landau/Isar (Germany)
Info-Tel. 0180-5 120 509 · Telefax 0180-5 835 830
Service- und Infoserver: <http://www.isc-gmbh.info>

Ⓔ CERTIFICADO DE GARANTIA

El periodo de garantía comienza el día de la compra y tiene una duración de 2 años.

Su cumplimiento tiene lugar en ejecuciones defectuosas.

Errores de material y funcionamiento: las piezas de repuesto necesarias y el tiempo de trabajo no se facturan. Ninguna garantía por otros daños.

El comprador tiene derecho a la sustitución del producto por otro idéntico o devolución del dinero si la reparación no fuera satisfactoria.

Su contacto en el servicio post-venta

Ⓔ Salvo modificaciones técnicas



⑤ Sólo para países miembros de la UE

No tire herramientas eléctricas en la basura casera.

Según la directiva europea 2002/96/CE sobre aparatos usados electrónicos y eléctricos y su aplicación en el derecho nacional, dichos aparatos deberán recogerse por separado y eliminarse de modo ecológico para facilitar su posterior reciclaje.

Alternativa de reciclaje en caso de devolución:

El propietario del aparato eléctrico, en caso de no optar por su devolución, está obligado a reciclar adecuadamente dicho aparato eléctrico. Para ello, también se puede entregar el aparato usado a un centro de reciclaje que trate la eliminación de residuos respetando la legislación nacional sobre residuos y su reciclaje. Esto no afecta a los medios auxiliares ni a los accesorios sin componentes eléctricos que acompañan a los aparatos usados.

⑤

La reimpresión o cualquier otra reproducción de documentos e información adjunta a productos, incluida cualquier copia, sólo se permite con la autorización expresa de ISC GmbH.