

GARDENLINE®

# Akku-Gras- und Strauchscherer

## Originalbetriebsanleitung



### KUNDENDIENST



DE 01805 777 254

Festnetzpreise: 14 ct/min, Mobilfunkpreise  
maximal: 42 ct/min. Außerhalb Deutschlands  
können Verbindungen Gebühren für ein reguläres  
Gespräch inkl. d. Festnetzes.



[www.isc-gmbh.info](http://www.isc-gmbh.info)

MODELL: GLGS 7,2 Li

IV/12/2012



Herzlichen Glückwunsch!

Sie haben eine erstklassige Wahl mit dem Kauf dieses Gardenline® Qualitätsproduktes getroffen.

Dadurch erhalten Sie die Sicherheit und die Gewissheit, die beim Kauf eines Produkts entsteht, welches nach den höchsten Anforderungen an Leistung und Sicherheit hergestellt wurde, unterstützt durch die hohen Qualitätsstandards von ALDI.

Wir möchten, dass Sie mit dem Kauf des Produktes vollkommen zufrieden sind, daher wird dieses Gardenline® Produkt von einer umfassenden 3jährigen Herstellergarantie und einem herausragenden Kundendienstservice durch unsere spezialisierte Telefonhotline begleitet.

Wir hoffen, dass Sie die nächsten Jahre viel Freude beim Gebrauch Ihres erworbenen Produktes haben.

Falls Sie technische Hilfe benötigen oder der unwahrscheinliche Fall auftritt, dass dieses Produkt fehlerhaft ist, kontaktieren Sie bitte unsere Telefonhotline zur sofortigen Unterstützung. Mangelhafte Produkte werden innerhalb der 3jährigen Garantiezeit kostenlos repariert bzw. ersetzt, unter Vorlage eines gültigen Kaufbelegs (Kaufbeleg sicher aufbewahren). Dies beeinträchtigt nicht die gesetzlich festgelegten Rechte. Der Garantieanspruch erlischt bei absichtlicher Beschädigung, unsachgemäßem Gebrauch oder bei Demontage.

2

KUNDENDIENST



01805 777 254 (Mo.-Fr. 8-20 Uhr)



[www.isc-gmbh.info](http://www.isc-gmbh.info)

Festnetzpreis: 14 ct/min, Mobilfunkpreise max: 42 ct/min

GLGS 7,2 Li





# Inhaltsverzeichnis

- 04 Sicherheitshinweise
- 13 Lieferumfang
- 14 Gerätebeschreibung
- 16 Verwendung
- 17 Vor Inbetriebnahme
- 20 Bedienung
- 23 Informationen
- 29 Garantiekarte





# Sicherheitshinweise

# 1

## Achtung!

Beim Benutzen von Geräten müssen einige Sicherheitsvorkehrungen eingehalten werden, um Verletzungen und Schäden zu verhindern. Lesen Sie diese Bedienungsanleitung / Sicherheitshinweise deshalb sorgfältig durch. Bewahren Sie diese gut auf, damit Ihnen die Informationen jederzeit zur Verfügung stehen. Falls Sie das Gerät an andere Personen übergeben sollten, händigen Sie diese Bedienungsanleitung / Sicherheitshinweise bitte mit aus. Wir übernehmen keine Haftung für Unfälle oder Schäden, die durch Nichtbeachten dieser Anleitung und den Sicherheitshinweisen entstehen.

Dieses Gerät ist nicht dafür bestimmt, durch Personen (einschließlich Kinder) mit eingeschränkten physischen, sensorischen oder geistigen Fähigkeiten oder mangels Erfahrung und/oder mangels Wissen benutzt zu werden, es sei denn, sie werden durch eine für ihre Sicherheit zuständige Person beaufsichtigt oder erhalten von ihr Anweisungen, wie das Gerät zu benutzen ist. Kinder sollten beaufsichtigt werden, um sicherzustellen, dass sie nicht mit dem Gerät spielen.

## Allgemeine Sicherheitshinweise für Elektrowerkzeuge

### ⚠ WARNUNG

Lesen Sie alle Sicherheitshinweise und Anweisungen. Versäumnisse bei der Einhaltung der Sicherheitshinweise und Anweisungen können elektrischen Schlag, Brand und/oder schwere Verletzungen verursachen.

Bewahren Sie alle Sicherheitshinweise und Anweisungen für die Zukunft auf.

4

KUNDENDIENST



01805 777 254 (Mo.-Fr. 8-20 Uhr)



[www.isc-gmbh.info](http://www.isc-gmbh.info)

Festnetzpreis: 14 ct/min, Mobilfunkpreise max: 42 ct/min

GLGS 7,2 Li





Der in den Sicherheitshinweisen verwendete Begriff „Elektrowerkzeug“ bezieht sich auf netzbetriebene Elektrowerkzeuge (mit Netzkabel) und auf akkubetriebene Elektrowerkzeuge (ohne Netzkabel).

### 1. Arbeitsplatzsicherheit

- a) Halten Sie Ihren Arbeitsbereich sauber und gut beleuchtet. Unordnung oder unbeleuchtete Arbeitsbereiche können zu Unfällen führen.
- b) Arbeiten Sie mit dem Elektrowerkzeug nicht in explosionsgefährdeter Umgebung, in der sich brennbare Flüssigkeiten, Gase oder Stäube befinden. Elektrowerkzeuge erzeugen Funken, die den Staub oder die Dämpfe entzünden können.
- c) Halten Sie Kinder und andere Personen während der Benutzung des Elektrowerkzeuges fern. Bei Ablenkung können Sie die Kontrolle über das Gerät verlieren.

### 2. Elektrische Sicherheit

- a) Der Anschlussstecker des Elektrowerkzeuges muss in die Steckdose passen. Der Stecker darf in keiner Weise verändert werden. Verwenden Sie keine Adapterstecker gemeinsam mit schutzgeerdeten Elektrowerkzeugen. Unveränderte Stecker und passende Steckdosen verringern das Risiko eines elektrischen Schlages.
- b) Vermeiden Sie Körperkontakt mit geerdeten Oberflächen, wie von Rohren, Heizungen, Herden und Kühlschränken. Es besteht ein erhöhtes Risiko durch elektrischen Schlag, wenn Ihr Körper geerdet ist.
- c) Halten Sie Elektrowerkzeuge von Regen oder Nässe fern. Das Eindringen von Wasser in ein Elektrogerät erhöht das Risiko eines elektrischen Schlages.
- d) Zweckentfremden Sie das Kabel nicht, um das Elektrowerkzeug zu tragen, aufzuhängen oder um den Stecker aus der Steckdose zu ziehen. Halten Sie das Kabel fern von Hitze, Öl, scharfen Kanten oder sich bewegenden Geräteteilen. Beschädigte oder verwickelte Kabel erhöhen das Risiko eines elektrischen Schlages.





- e) Wenn Sie mit einem Elektrowerkzeug im Freien arbeiten, verwenden Sie nur Verlängerungskabel, die auch für den Außenbereich geeignet sind. Die Anwendung eines für den Außenbereich geeigneten Verlängerungskabels verringert das Risiko eines elektrischen Schlages.
- f) Wenn der Betrieb des Elektrowerkzeuges in feuchter Umgebung nicht vermeidbar ist, verwenden Sie einen Fehlerstromschutzschalter. Der Einsatz eines Fehlerstromschutzschalters vermindert das Risiko eines elektrischen Schlages.

### 3. Sicherheit von Personen

- a) Seien Sie aufmerksam, achten Sie darauf, was Sie tun, und gehen Sie mit Vernunft an die Arbeit mit einem Elektrowerkzeug. Benutzen Sie kein Elektrowerkzeug, wenn Sie müde sind oder unter Einfluss von Drogen, Alkohol oder Medikamenten stehen. Ein Moment der Unachtsamkeit beim Gebrauch des Elektrowerkzeuges kann zu ernsthaften Verletzungen führen.
- b) Tragen Sie persönliche Schutzausrüstung und immer eine Schutzbrille. Das Tragen persönlicher Schutzausrüstung, wie Staubmaske, rutschfeste Sicherheitsschuhe, Schutzhelm oder Gehörschutz, je nach Art und Einsatz des Elektrowerkzeuges, verringert das Risiko von Verletzungen.
- c) Vermeiden Sie eine unbeabsichtigte Inbetriebnahme. Vergewissern Sie sich, dass das Elektrowerkzeug ausgeschaltet ist, bevor Sie es an die Stromversorgung und/oder den Akku anschließen, es aufnehmen oder tragen. Wenn Sie beim Tragen des Elektrowerkzeuges den Finger am Schalter haben oder das Gerät eingeschaltet an die Stromversorgung anschließen, kann dies zu Unfällen führen.
- d) Entfernen Sie Einstellwerkzeuge oder Schraubenschlüssel, bevor Sie das Elektrowerkzeug einschalten. Ein Werkzeug oder Schlüssel, der sich in einem drehenden Geräteteil befindet, kann zu Verletzungen führen.
- e) Vermeiden Sie eine abnormale Körperhaltung. Sorgen Sie für einen sicheren Stand und halten Sie jederzeit das Gleichgewicht. Dadurch können Sie das Elektrowerkzeug in unerwarteten Situationen besser kontrollieren.





- f) Tragen Sie geeignete Kleidung. Tragen Sie keine weite Kleidung oder Schmuck. Halten Sie Haare, Kleidung und Handschuhe fern von sich bewegenden Teilen. **Lockere Kleidung, Schmuck oder lange Haare können von sich bewegenden Teilen erfasst werden.**
- g) Wenn Staubabsaugeinrichtungen und Staubauffangeinrichtungen montiert werden können, vergewissern Sie sich, dass diese angeschlossen sind und richtig verwendet werden. **Verwendung einer Staubabsaugung kann Gefährdungen durch Staub verringern.**
4. Verwendung und Behandlung des Elektrowerkzeuges
- a) Überlasten Sie das Gerät nicht. Verwenden Sie für Ihre Arbeit das dafür bestimmte Elektrowerkzeug. **Mit dem passenden Elektrowerkzeug arbeiten Sie besser und sicherer im angegebenen Leistungsbereich.**
- b) Benutzen Sie kein Elektrowerkzeug, dessen Schalter defekt ist. **Ein Elektrowerkzeug, das sich nicht mehr ein- oder ausschalten lässt, ist gefährlich und muss repariert werden.**
- c) Ziehen Sie den Stecker aus der Steckdose und/oder entfernen Sie den Akku, bevor Sie Geräteeinstellungen vornehmen, Zubehörteile wechseln oder das Gerät weglegen. **Diese Vorsichtsmaßnahme verhindert den unabsichtlichen Start des Elektrowerkzeuges.**
- d) Bewahren Sie unbenutzte Elektrowerkzeuge außerhalb der Reichweite von Kindern auf. Lassen Sie Personen das Gerät nicht benutzen, die mit diesem Gerät nicht vertraut sind oder diese Anweisungen nicht gelesen haben. **Elektrowerkzeuge sind gefährlich, wenn sie von unerfahrenen Personen benutzt werden.**
- e) Pflegen Sie Elektrowerkzeuge mit Sorgfalt. Kontrollieren Sie, ob bewegliche Teile einwandfrei funktionieren und nicht klemmen, ob Teile gebrochen oder so beschädigt sind, dass die Funktion des Elektrowerkzeuges beeinträchtigt ist. Lassen Sie beschädigte Teile vor dem Einsatz des Gerätes reparieren. **Viele Unfälle haben ihre Ursache in schlecht gewarteten Elektrowerkzeugen.**





- f) Halten Sie Ihre Schneidwerkzeuge scharf und sauber. **Sorgfältig gepflegte Schneidwerkzeuge mit scharfen Schneidkanten verkleben sich weniger und sind leichter zu führen.**
- g) Verwenden Sie Elektrowerkzeug, Zubehör Einsatzwerkzeuge usw. entsprechend diesen Anweisungen. Berücksichtigen Sie dabei die Arbeitsbedingungen und die auszuführende Tätigkeit. **Der Gebrauch von Elektrowerkzeugen für andere als die vorgesehenen Anwendungen kann zu gefährlichen Situationen führen.**
5. **Sorgfältiger Umgang und Gebrauch von Akkugeräten**
- a) Laden Sie die Akkus nur in Ladegeräten auf, die vom Hersteller empfohlen werden. **Für ein Ladegerät, das für eine bestimmte Art von Akkus geeignet ist, besteht Brandgefahr, wenn es mit anderen Akkus verwendet wird.**
- b) Verwenden Sie nur die dafür vorgesehenen Akkus in den Elektrowerkzeugen. **Der Gebrauch von anderen Akkus kann zu Verletzungen und Brandgefahr führen.**
- c) Halten Sie den nicht benutzten Akku fern von Büroklammern, Münzen, Schlüsseln, Nägeln, Schrauben oder anderen kleinen Metallgegenständen, die eine Überbrückung der Kontakte verursachen könnten. **Ein Kurzschluss zwischen den Akkukontakten kann Verbrennungen oder Feuer zur Folge haben.**
- d) Bei falscher Anwendung kann Flüssigkeit aus dem Akku austreten. Vermeiden Sie den Kontakt damit. Bei zufälligem Kontakt mit Wasser abspülen. Wenn die Flüssigkeit in die Augen kommt, nehmen Sie zusätzlich ärztliche Hilfe in Anspruch. **Austretende Akkuflüssigkeit kann zu Hautreizungen oder Verbrennungen führen.**
6. **Service**
- a) Lassen Sie Ihr Elektrowerkzeug nur von qualifiziertem Fachpersonal und nur mit Original-Ersatzteilen reparieren. **Damit wird sichergestellt, dass die Sicherheit des Elektrowerkzeuges erhalten bleibt.**







## Sicherheitshinweise für Heckenscheren

- a) Halten Sie alle Körperteile vom Schneidmesser fern. Versuchen Sie nicht, bei laufendem Messer Schnittgut zu entfernen oder zu schneidendes Material festzuhalten. Entfernen Sie eingeklemmtes Schnittgut nur bei ausgeschaltetem Gerät. Ein Moment der Unachtsamkeit bei Benutzung der Heckenschere kann zu schweren Verletzungen führen.
- b) Tragen Sie die Heckenschere am Griff bei stillstehendem Messer. Bei Transport oder Aufbewahrung der Heckenschere stets die Schutzabdeckung aufziehen. Sorgfältiger Umgang mit dem Gerät verringert die Verletzungsgefahr durch das Messer.
- c) Halten Sie das Elektrowerkzeug an den isolierten Griffflächen, da das Schneidmesser in Berührung mit verborgenen Stromleitungen kommen kann. Der Kontakt des Schneidmessers mit einer spannungsführenden Leitung kann metallene Geräteteile unter Spannung setzen und zu einem elektrischen Schlag führen.
- d) Durchsuchen Sie vor der Arbeit die Hecke nach verborgenen Objekten, z. B. Draht etc.
- e) Halten Sie die Heckenschere richtig, z. B. mit beiden Händen an den Handgriffen, wenn zwei Handgriffe vorhanden sind. Der Verlust der Kontrolle über das Gerät kann zu Verletzungen führen.





## Sicherheitshinweise für Grasscheren

- Überprüfen Sie das Schneidgut vor Arbeitsbeginn. Entfernen Sie vorhandene Fremdkörper. Achten Sie während des Arbeitens stets auf Fremdkörper. Sollten Sie dennoch während des Arbeitens auf ein Hindernis treffen, setzen Sie die Maschine außer Betrieb (Einschalttaste loslassen) und entfernen Sie dieses.
- Während der Arbeit das Gerät in ausreichendem Abstand zum Körper halten. Schalten Sie das Gerät nur ein, wenn alle Körperteile vom Gerät weg weisen.
- Achten Sie darauf, dass sich im Arbeits- oder Schwenkbereich weder Mensch noch Tier aufhalten.
- Arbeiten Sie nur bei Tageslicht oder sorgen Sie für ausreichende künstliche Beleuchtung.
- Achtung! Die Schneidwerkzeuge laufen nach dem Ausschalten nach!
- Bewahren Sie das Gerät nach Gebrauch so auf, dass die Schneidmesser von Hand nicht berührbar sind.
- Beim Blockieren der Schneidmesser das Gerät außer Betrieb setzen (Einschalttaste loslassen) und den Gegenstand (dicker Ast, Fremdkörper) mit einem stumpfen Hilfsmittel entfernen. Nicht mit den Fingern entfernen, da das vorgespannte Messer zu erheblichen Schnittverletzungen führen kann.
- Halten Sie die Lüftungsöffnungen sauber und frei von Verunreinigungen.
- Halten Sie das Ladekabel fern von den Messern. Benutzen Sie das Gerät nicht mit eingestecktem Ladekabel.





### Spezielle Sicherheitshinweise

- Der Akku-Pack des Akkugerätes ist im Lieferzustand nicht geladen. Vor der ersten Inbetriebnahme muss deshalb der Akku aufgeladen werden.
- Der Akku-Pack hat seine maximale Kapazität nach ca. fünf Entlade-/Ladezyklen erreicht.
- Akkus entladen sich auch, wenn sie nicht benutzt werden. Laden Sie deshalb die Akkus regelmäßig.
- Beachten Sie die angegebenen Daten auf dem Typenschild des Ladegeräts. Schließen Sie das Ladegerät nur an die auf dem Typenschild angegebene Netzspannung an.
- Ladegerät und Akkugerät vor Kindern schützen.
- Tragen Sie geeignete Arbeitskleidung. Schutzbrille tragen.
- Niemals den Akku öffnen. Vermeiden Sie den Kontakt mit ausgelaufenen Akkus. Sollte dies dennoch geschehen, die betroffene Hautpartie sofort mit Wasser und Seife reinigen. Sollte Akkusäure ins Auge gelangen, das Auge mindestens 10 Minuten mit klarem Wasser ausspülen und sofort einen Arzt aufsuchen. Neutralisieren Sie andere benetzte Stellen unverzüglich mit einer milden Säure, wie Zitronensaft oder Essig.
- Schützen Sie das Ladegerät und die Leitung vor Beschädigung und scharfen Kanten. Beschädigte Kabel sind unverzüglich durch einen Elektrofachmann auszutauschen.
- Achten Sie darauf, dass die Kontakte des Akkus nicht mit anderen metalischen Gegenständen, z.B. Nägel, Schrauben, in Berührung kommen. Es besteht Kurzschlussgefahr!
- Nur ausschließlich für den Akku bestimmte Ladegeräte verwenden.
- Keine beschädigten Ladegeräte verwenden.
- Reparatur nur durch die benannte Servicestelle oder ausgewiesenen Fachhandel durchführen lassen.
- Verwenden Sie das mitgelieferte Ladegerät nicht zum Laden von anderen Akkugeräten.
- Entladen Sie den Akku nie vollständig. Dies führt zu einem Defekt des Akkus!
- Im Interesse einer langen Lebensdauer des Akkus sollten Sie für eine rechtzeitige Wiederaufladung des Akkus sorgen.





Dies ist auf jedem Fall notwendig, wenn Sie feststellen, dass die Leistung des Akkugerätes nachlässt.

- Bei starker Beanspruchung erwärmt sich der Akku-Pack. Lassen Sie den Akku-Pack vor Beginn des Ladevorgangs auf Raumtemperatur abkühlen.
- Schützen Sie Ihr Akkugerät und das Ladegerät vor Feuchtigkeit und Regen.
- Das Akkugerät und das Ladegerät nicht im Bereich von Dämpfen und brennbaren Flüssigkeiten verwenden.
- Verbrauchte Akkus nicht ins offene Feuer werfen. Explosionsgefahr!
- Ladegerät nur im trockenem Zustand und einer Umgebungstemperatur von 10 - 40° C verwenden.
- Bewahren Sie den Akku nicht an Orten auf, die eine Temperatur von 50° C erreichen können, insb. nicht in einem in der Sonne geparkten Kfz.
- Akku nicht anzünden oder Verbrennung aussetzen.

Bewahren Sie die Sicherheitshinweise gut auf.



Akkumulatoren und akkugetriebene Elektrogeräte beinhalten umweltgefährdende Materialien. Akku-Geräte nicht in den Hausmüll geben. Nach dem Defekt oder Verschleiß der Geräte den Akku herausnehmen und an die iSC GmbH, Eschenstraße 6 in D-94405 Landau einsenden, oder, falls untrennbar verbunden, das Akku-Gerät einsenden. Nur dort wird vom Hersteller eine fachgerechte Entsorgung gewährleistet.





# Lieferumfang

# 2

- Öffnen Sie die Verpackung und nehmen Sie das Gerät vorsichtig aus der Verpackung.
- Entfernen Sie das Verpackungsmaterial sowie Verpackungs- und Transportsicherungen (falls vorhanden).
- Überprüfen Sie, ob der Lieferumfang vollständig ist.
- Kontrollieren Sie das Gerät und die Zubehörteile auf Transportschäden.
- Bewahren Sie die Verpackung nach Möglichkeit bis zum Ablauf der Garantiezeit auf.

## Achtung!

Gerät und Verpackungsmaterial sind kein Kinderspielzeug! Kinder dürfen nicht mit Kunststoffbeuteln, Folien und Kleinteilen spielen! Es besteht Verschluckungs- und Erstickungsgefahr!

- Grasschere
- 2 Räder mit Achse
- Teleskop-Führungsholm
- Geräteaufnahme
- 2x Messerschutz
- Ladegerät
- Strauchmesser
- Originalbetriebsanleitung

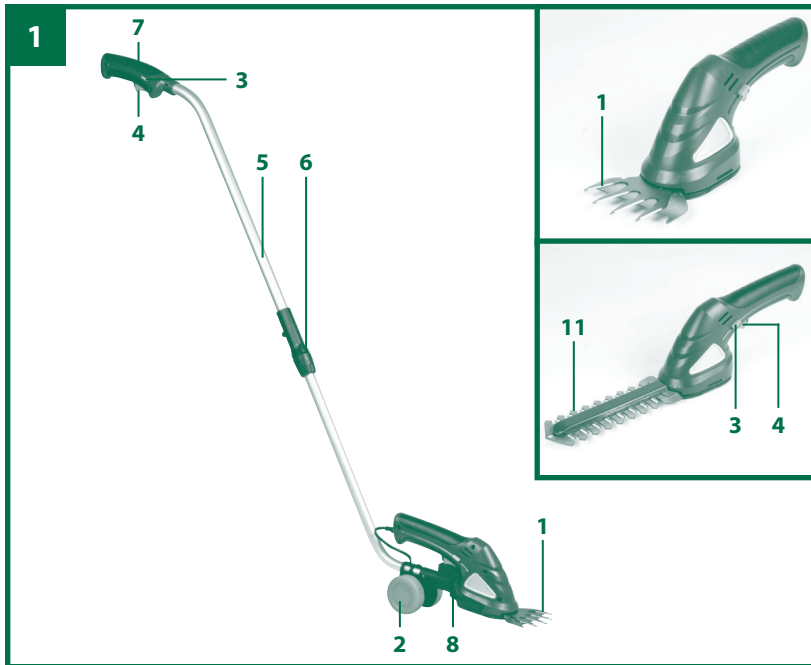




# Gerätebeschreibung

# 3

- 1 Grasschneidmesser
- 2 Räder
- 3 Einschaltperre
- 4 Einschalttaste
- 5 Teleskop-Führungsholm
- 6 Teleskopverschraubung
- 7 Führungsgriff
- 8 Geräteaufnahme
- 9 Messerschutz
- 9a für Strauchmesser
- 9b für Grasschneidmesser
- 10 Ladegerät
- 11 Strauchmesser



14

KUNDENDIENST



01805 777 254 (Mo.-Fr. 8-20 Uhr)

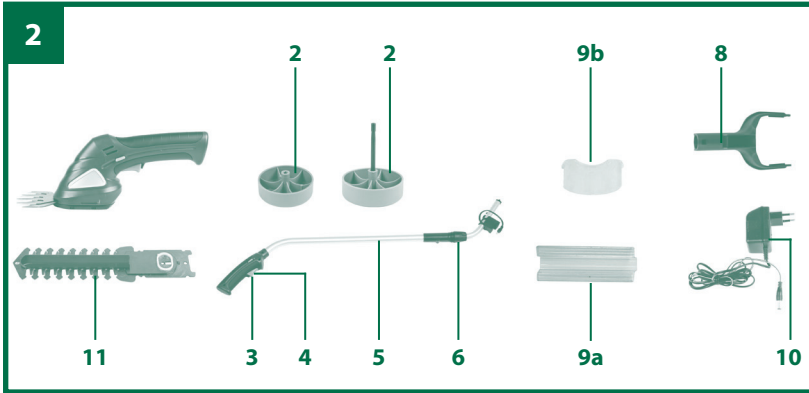


[www.isc-gmbh.info](http://www.isc-gmbh.info)

Festnetzpreis: 14 ct/min, Mobilfunkpreise max: 42 ct/min

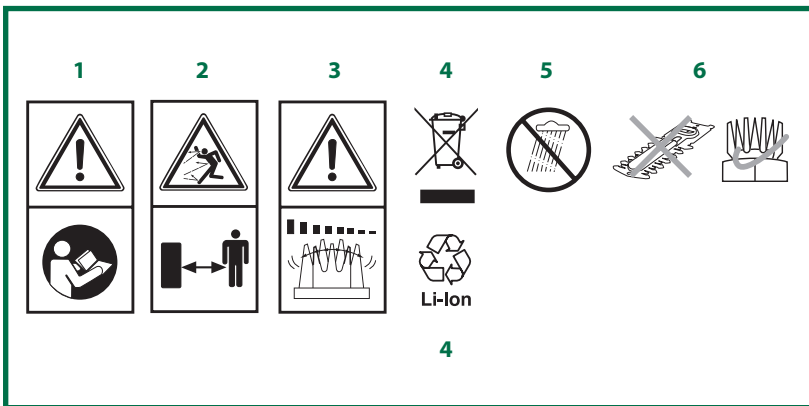
GLGS 7,2 Li





### Erklärung des Hinweisschildes auf dem Gerät

1. **Achtung! Betriebsanweisung lesen und Warn- und Sicherheitshinweise befolgen.**
2. **Dritte aus dem Gefahrenbereich fernhalten.**
3. **Achtung! Nach dem Ausschalten laufen die Messer nach. Stillstand der Messer abwarten. Verletzungsfahr!**
4. **Entsorgungshinweise beachten (Seite 28)!**
5. **Gerät vor Regen und Feuchtigkeit schützen!**
6. **Benutzen Sie den Teleskopstiel nur beim Gras schneiden!**





# Verwendung

# 4

Dieses Gerät kann sowohl als Grasschere als auch als Strauchschere verwendet werden.

Das Gerät ist zum Schneiden von Rasenkanten und kleineren Grasflächen im privaten Haus- und Hobbygarten bestimmt.

**Benutzen Sie den Teleskop-Führungsholm nur beim Gras schneiden! Beachten Sie die Schneidkapazität.**

Das Gerät kann zum Schneiden kleiner Hecken und Sträucher verwendet werden.

Als Geräte für den privaten Haus- und Hobbygarten werden solche angesehen, die nicht in öffentlichen Anlagen, Parks, Sportstätten, an Straßen und in der Land- und Forstwirtschaft eingesetzt werden. Die Einhaltung der vom Hersteller beigefügten Gebrauchsanweisung ist Voraussetzung für den ordnungsgemäßen Gebrauch des Gerätes.

**Achtung! Wegen Gefahr von Personen und Sachschaden darf das Gerät nicht zum Zerkleinern im Sinn von Kompostieren verwendet werden.**

Die Maschine darf nur nach ihrer Bestimmung verwendet werden. Jede weitere darüber hinausgehende Verwendung ist nicht bestimmungsgemäß. Für daraus hervorgerufene Schäden oder Verletzungen aller Art haftet der Benutzer/Bediener und nicht der Hersteller.

Bitte beachten Sie, dass unsere Geräte bestimmungsgemäß nicht für den gewerblichen, handwerklichen oder industriellen Einsatz konstruiert wurden. Wir übernehmen keine Gewährleistung, wenn das Gerät in Gewerbe-, Handwerks- oder Industriebetrieben sowie bei gleichzusetzenden Tätigkeiten eingesetzt wird.





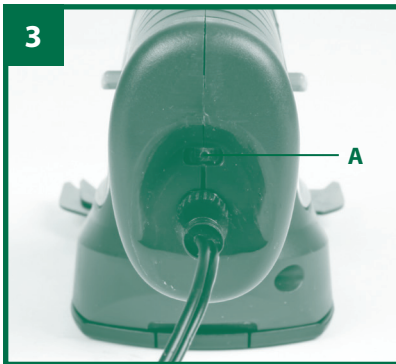


# Vor Inbetriebnahme

# 5

## Akku laden (Bild 1/3)

- Ladegerät und Gerät verbinden (Bild 3).
- Vergleichen Sie, ob die auf dem Typenschild angegebene Netzspannung mit der vorhandenen Netzspannung übereinstimmt. Ladegerät in Netzsteckdose einstecken, die rote LED (Bild 3/ Pos. A) leuchtet und zeigt die vorhandene Ladespannung an.
- Der Akku wird geladen. Die Ladezeit beträgt bei leerem Akku max. 3-5 Stunden. Während des Ladevorgangs kann sich der Akku im Gerät etwas erwärmen, dies ist jedoch normal.
- Ist der Akku voll geladen, erlischt die rote LED (Bild 3/ Pos. A).



Sollte das Laden des Akkus nicht möglich sein, überprüfen Sie bitte, ob an der Steckdose die Netzspannung vorhanden ist.

Sollte das Laden des Akkus immer noch nicht möglich sein, bitten wir Sie das komplette Gerät mit Ladegerät an unseren Kundendienst zu senden.





Im Interesse einer langen Lebensdauer des Akkus sollten Sie für eine rechtzeitige Wiederaufladung des Akkus sorgen, Dies ist auf jeden Fall notwendig, wenn Sie feststellen, dass die Leistung des Gerätes nachlässt.

Entladen Sie den Akku nie vollständig. Dies führt zu einem Defekt des Akkus!

### Montage des Führungsholmes

Mit dem Teleskop-Führungsholm (Bild 1/Pos. 5) wird die Akku-grasschere auf den Rädern über den Rasen geschoben.

Zur Montage des Führungsholmes die Geräteaufnahme (Abb. 3a/ Pos. 8) auf den Holm aufschieben bis die Arretierung (Abb. 3a/ Pos. A) in einer der Aussparungen der Geräteaufnahme einrastet. Es ist eine Aussparung oben für normales Schneiden sowie zwei Aussparungen links und rechts für Kantenschnitte vorhanden. Nun die Räder (Abb. 3b/Pos. 2) durch die Achsaufnahme hindurch zusammenstecken. Es sind 2 Achsaufnahmen vorhanden. Benutzen Sie die untere für Kantenschnitte und die obere für normales Schneiden.

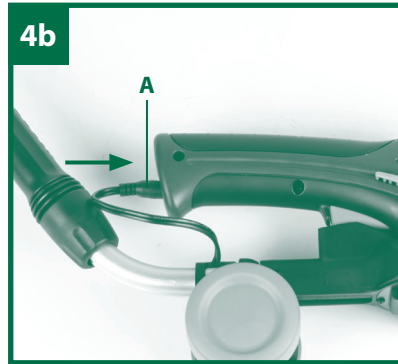
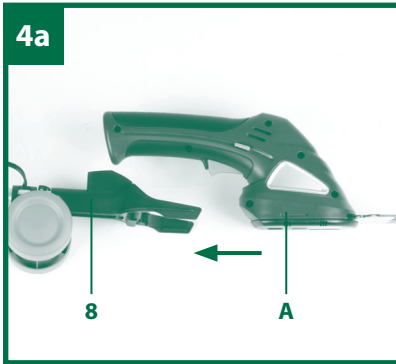
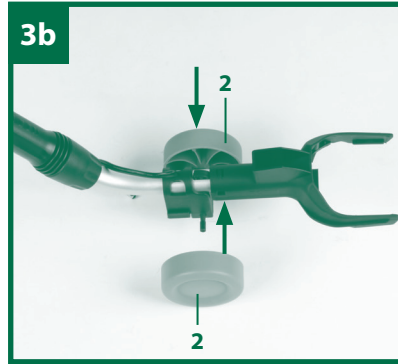
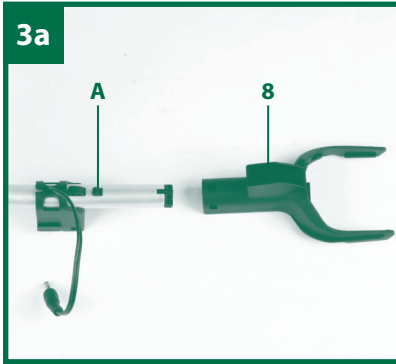
Die Klemmverschraubung (Bild 1/Pos. 6) lösen, den Teleskop-Führungsholm auf die gewünschte Länge bringen und die Klemmverschraubung wieder festdrehen. Nun das Gerät wie in Abb. 4a gezeigt in Pfeilrichtung in die Geräteaufnahme (Abb. 4a/Pos. 8) schieben. Dabei auf ein korrektes Einrasten der Geräteaufnahme in die Aussparungen (Abb. 4a/Pos. A) achten. Abschließend den Stecker (Abb. 4b/Pos. A) wie in Abb. 4b gezeigt an das Gerät anschließen.

Das Zerlegen erfolgt in umgekehrter Reihenfolge.

### Achtung!

Die vom Hersteller am Gerät installierten Schalteinrichtungen dürfen nicht entfernt oder überbrückt werden, z. B. durch Anbinden einer Schalttaste am Griff, da andernfalls Verletzungsgefahr besteht und das Gerät nicht automatisch abschaltet.



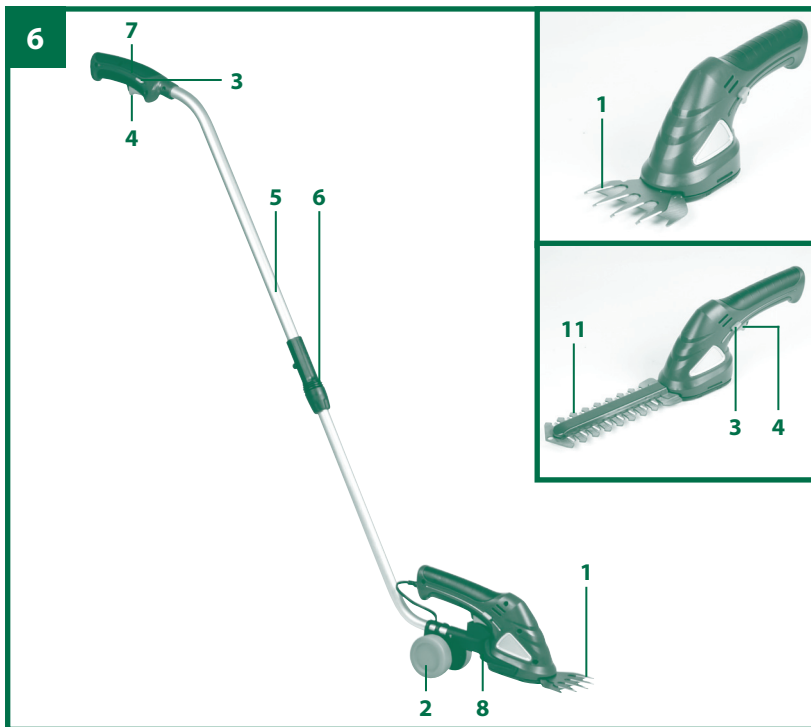




# Bedienung

# 6

Die zu schneidende Fläche vorher von Steinen und anderen festen Gegenständen befreien. Die Einschaltsperrle (Bild 6/Pos. 3) verhindert ein unbeabsichtigtes Einschalten des Gerätes. Zum Einschalten die Einschaltsperrle (Bild 6/Pos. 3) durchdrücken und gleichzeitig den Ein-/Aus-Schalter (Bild 6/Pos. 4) drücken. Durch Loslassen des Ein-/Aus-Schalters (Bild 6/Pos. 4) kann das Gerät wieder ausgeschaltet werden.





## Gras schneiden

Die Grasschere über den Boden gleiten lassen. Die beste Schneideleistung erzielt man bei trockenem Rasen.

Beim Nachlassen der Schneideleistung, Schere sofort neu aufladen, damit die Akkus nicht völlig entleert werden.

Wird die Grasschere nicht benutzt, muss die Messerschutzhaube (Bild 2/Pos. 9b) auf die Messer aufgesetzt werden.

## Hecken schneiden

Das Gerät kann zum Schneiden kleiner Hecken und Sträucher verwendet werden.

Neigen Sie die Strauchschere leicht in Richtung der zu schneidenden Hecke.

Schneiden Sie zunächst die Seiten, von unten nach oben, dann erst die Oberseite.

Achten Sie auf Fremdkörper in oder an der Hecke, die das Messer beschädigen könnten.

Wird die Strauchschere nicht benutzt, muss die Messerschutzhaube (Bild 2/Pos. 9a) auf die Messer aufgesetzt werden.

Wann schneidet man die Hecken:

- Allgemein gilt die Regel, Hecken, die Ihr Laub im Herbst verlieren im Juni und Oktober zu schneiden.
- Immergrüne Hecken können im April und August geschnitten werden.

## Wechseln der Messer

### Achtung! Verletzungsgefahr!

Gerät ausschalten und Stillstand der Messer abwarten.

Nur bei aufgesetztem Messerschutz den Messerwechsel durchführen! Verwenden Sie Schutzhandschuhe!

Zum Entfernen der Messer heben Sie die Lasche (Abb. 6/Pos. A) an und schieben Sie den Deckel (Abb. 6/Pos. B) in Pfeilrichtung ab.

Nach dem Entfernen des Messers sind die Getriebebezahlräder zu sehen (Bild 7). Achten Sie darauf, dass während des Messerwechsels kein Schmutz in das Getriebe gelangt.

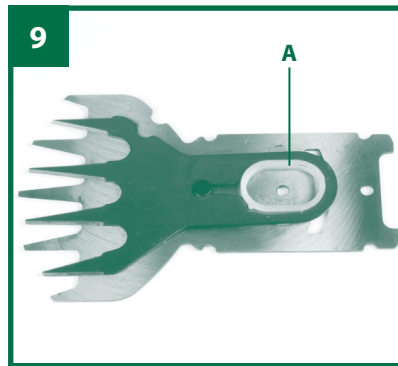
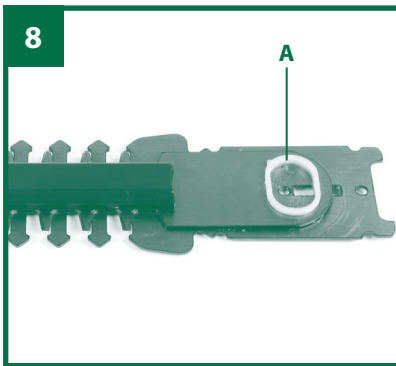
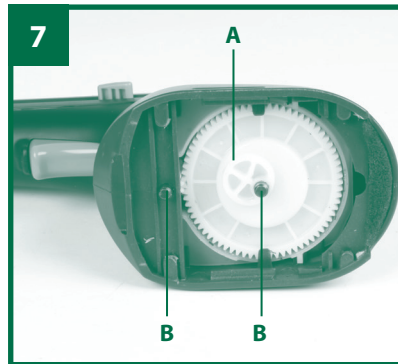
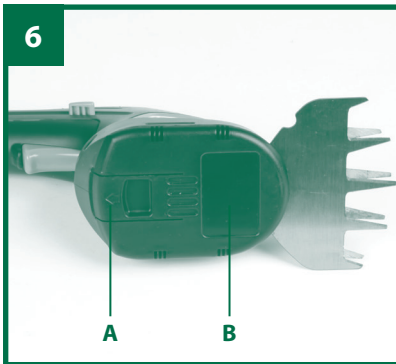
Die Montage erfolgt in umgekehrter Reihenfolge.





Beim Einsetzen des Strauchmessers achten Sie darauf, in welcher Stellung sich der Exzenterstift (Bild 7/Pos. A) befindet. Nehmen Sie das Strauchmesser und schieben Sie die Exzenteraufnahme (Bild 8/Pos. A) an die Position, so dass beim Zusammenbau der Exzenterstift genau auf die Exzenteraufnahme passt. Das Strauchmesser wird auf die Führungstifte (Bild 7/Pos. B) gesteckt.

Beim Einsetzen des Grasschneidmessers achten Sie wieder auf die Stellung des Exzenterstiftes (Bild 7/Pos. A). Am Grasschneidmesser kann durch verschieben der Exzenteraufnahme (Bild 9/Pos. A) nach links oder rechts die Position gefunden werden, dass der Exzenterstift (Bild 7/Pos. A) und die Exzenteraufnahme (Bild 9/Pos. A) zusammen passen.





# Informationen

# 7

## Reinigung, Wartung und Ersatzteilbestellung

Gerät ausschalten und Stillstand der Messer abwarten, bevor Sie Arbeiten am Gerät vornehmen!

### Reinigung

- Halten Sie Schutzvorrichtungen, Luftschlitze und Motorengehäuse so staub- und schmutzfrei wie möglich. Reiben Sie das Gerät mit einem sauberen Tuch ab oder blasen Sie es mit Druckluft bei niedrigem Druck aus.
- Wir empfehlen, dass Sie das Gerät direkt nach jeder Benutzung reinigen.
- Reinigen Sie das Gerät regelmäßig mit einem feuchten Tuch und etwas Schmierseife. Verwenden Sie keine Reinigungs- oder Lösungsmittel; diese könnten die Kunststoffteile des Gerätes angreifen. Achten Sie darauf, dass kein Wasser in das Geräteinnere gelangen kann.
- Vor und nach dem Gebrauch sollte die Schere gründlich gereinigt werden. Ein paar Tropfen Öl (z. B. Nähmaschinenöl) auf die Messer verbessern die Schneideleistung. Messer jedoch niemals fetten.  
Für einen gleichbleibend exakten Schnitt ist es notwendig, dass Grasreste und Schmutz auch zwischen Ober- und Untermesser entfernt werden.

### Achtung!

Wegen der Gefahr von Personen- und Sachschäden, reinigen Sie das Produkt nie mit fließendem Wasser, insbesondere nicht unter Hochdruck. Bewahren Sie die Akkuschere an einem trockenen und frostsicheren Ort auf. Der Aufbewahrungsort muss für Kinder unzugänglich sein.





## Wartung

- Für ein gutes Schneideergebnis sollten die Messer stets scharf sein. Sie können deshalb mit einem Abziehstein wieder geschärft werden. Besonders empfehlen wir, Scharten und Grate, die durch Steine o. ä. entstehen können, zu entfernen.
- Im Geräteinneren befinden sich keine weiteren zu wartenden Teile.

## Ersatzteilbestellung:

Bei der Ersatzteilbestellung sollten folgende Angaben gemacht werden;

- Typ des Gerätes
- Artikelnummer des Gerätes
- Ident-Nummer des Gerätes
- Ersatzteilnummer des erforderlichen Ersatzteils

Aktuelle Preise und Infos finden Sie unter [www.isc-gmbh.info](http://www.isc-gmbh.info)

Grasschneidemesser: 341062002001

Strauchmesser: 341062002002

## Lagerung

Lagern Sie das Gerät und dessen Zubehör an einem dunklen, trockenen und frostfreien, sowie für Kinder unzugänglichen Ort. Die optimale Lagertemperatur liegt zwischen 5 und 30° C. Bewahren Sie das Elektrowerkzeug in der Originalverpackung auf.

Wird das Gerät nicht benutzt, muss die entsprechende Messerschutzhaube auf die Messer aufgesetzt werden.

## Entsorgung und Wiederverwertung

Das Gerät befindet sich in einer Verpackung um Transportschäden zu verhindern. Diese Verpackung ist Rohstoff und ist somit wieder verwendbar oder kann dem Rohstoffkreislauf zurückgeführt werden. Das Gerät und dessen Zubehör bestehen aus verschiedenen Materialien, wie z.B. Metall und Kunststoffe. Führen Sie defekte Bauteile der Sondermüllentsorgung zu. Fragen Sie im Fachgeschäft oder in der Gemeindeverwaltung nach!







## Entsorgung der Batterien

Batterien beinhalten umweltgefährdende Materialien. Werfen Sie Batterien nicht in den Hausmüll, ins Feuer oder ins Wasser. Batterien sollen gesammelt, recycelt oder umweltfreundlich entsorgt werden. Senden Sie verbrauchte Batterien an die iSC GmbH, Eschenstraße 6 in D-94405 Landau. Dort wird vom Hersteller eine fachgerechte Entsorgung gewährleistet.



## Technische Daten

Leerlaufdrehzahl $n_0$ .....	1200 min <sup>-1</sup>
Schnittbreite Grasschere .....	93 mm
Schnittbreite Strauchschere .....	120 mm
Schnittstärke Strauchschere .....	8 mm
max. Laufzeit .....	60 min
Akku .....	Li-Ion / 7,2 V d.c. / 1,3 Ah
Ladezeit .....	3-5 h
Schutzklasse .....	III
Gewicht .....	1,4 kg

## Ladegerät

Netzspannung .....	230-240 V ~ 50 Hz
--------------------	-------------------

## Ausgang

Nennspannung .....	9 V d.c.
Nennstrom .....	350 mA





## Geräusch und Vibration

Die Geräusch- und Vibrationswerte wurden entsprechend EN 60745-1, EN 60745-2-15, prEN 60335-2-94 und 2000/14/EC ermittelt.

Schalldruckpegel $L_{pA}$ (am Ohr des Bedieners) .....	66,5 dB(A)
Unsicherheit $K_{pA}$ .....	3 dB
Schalleistungspegel $L_{WA}$ .....	87 dB(A)

### Tragen Sie einen Gehörschutz.

Die Einwirkung von Lärm kann Hörverlust bewirken.

Schwingungsemissionswert  $a_h = 2,572 \text{ m/s}^2$   
 Unsicherheit  $K = 1,5 \text{ m/s}^2$

### Zusätzliche Informationen für Elektrowerkzeuge

#### Warnung!

Der angegebene Schwingungsemissionswert ist nach einem genormten Prüfverfahren gemessen worden und kann sich, abhängig von der Art und Weise, in der das Elektrowerkzeug verwendet wird, ändern und in Ausnahmefällen über dem angegebenen Wert liegen.

Der angegebene Schwingungsemissionswert kann zum Vergleich eines Elektrowerkzeuges mit einem anderen verwendet werden.

Der angegebene Schwingungsemissionswert kann auch zu einer einleitenden Einschätzung der Beeinträchtigung verwendet werden.





## Beschränken Sie die Geräusentwicklung und Vibration auf ein Minimum!

- Verwenden Sie nur einwandfreie Geräte.
- Warten und reinigen Sie das Gerät regelmäßig.
- Passen Sie Ihre Arbeitsweise dem Gerät an.
- Überlasten Sie das Gerät nicht.
- Lassen Sie das Gerät gegebenenfalls überprüfen.
- Schalten Sie das Gerät aus, wenn es nicht benutzt wird.
- Tragen Sie Handschuhe.

## Restrisiken

Auch wenn Sie dieses Elektrowerkzeug vorschriftsmäßig bedienen, bleiben immer Restrisiken bestehen. Folgende Gefahren können im Zusammenhang mit der Bauweise und Ausführung dieses Elektrowerkzeuges auftreten:

1. Lungenschäden, falls keine geeignete Staubschutzmaske getragen wird.
2. Gehörschäden, falls kein geeigneter Gehörschutz getragen wird.
3. Gesundheitsschäden, die aus Hand-Arm-Schwingungen resultieren, falls das Gerät über einen längeren Zeitraum verwendet wird oder nicht ordnungsgemäß geführt und gewartet wird.
4. Schnittverletzungen, falls das Schneidwerkzeug mit bloßer Hand berührt wird





**Nur für EU-Länder**

**Werfen Sie Elektrowerkzeuge nicht in den Hausmüll!**

Gemäß europäischer Richtlinie 2002/96/EG über Elektro- und Elektronik-Altgeräte und Umsetzung in nationales Recht müssen verbrauchte Elektrowerkzeuge getrennt gesammelt werden und einer umweltgerechten Wiederverwertung zugeführt werden.

**Recycling-Alternative zur Rücksendeaufforderung:**  
Der Eigentümer des Elektrogerätes ist alternativ anstelle Rücksendung zur Mitwirkung bei der sachgerechten Verwertung im Falle der Eigentumsaufgabe verpflichtet. Das Altgerät kann hierfür auch einer Rücknahmestelle überlassen werden, die eine Beseitigung im Sinne der nationalen Kreislaufwirtschafts- und Abfallgesetze durchführt. Nicht betroffen sind den Altgeräten beigelegte Zubehörteile und Hilfsmittel ohne Elektrobestandteile.

Der Nachdruck oder sonstige Vervielfältigung von Dokumentation und Begleitpapieren der Produkte, auch auszugsweise ist nur mit ausdrücklicher Zustimmung der ISC GmbH zulässig.

Technische Änderungen vorbehalten





# Garantiekarte

# 8

Sehr geehrte Kundin, sehr geehrter Kunde, IV/12/2012  
unsere Produkte unterliegen einer strengen Qualitätskontrolle. Sollte die Akku-Gras- und Strauchscherer dennoch einmal nicht einwandfrei funktionieren, bedauern wir dies sehr und bitten Sie, sich an unseren Servicedienst unter der auf dieser Garantiekarte angegebenen Adresse zu wenden. Gern stehen wir Ihnen auch telefonisch über die unten angegebene Servicenummer zur Verfügung. Für die Geltendmachung von Garantieansprüchen gilt Folgendes:

1. Die Garantieleistung erstreckt sich ausschließlich auf Mängel, die auf Material- oder Herstellungsfehler zurückzuführen sind und ist auf die Behebung dieser Mängel bzw. den Austausch des Gerätes beschränkt.  
Von unserer Garantie sind ferner Ersatzleistungen für Transportschäden, Schäden durch Nichtbeachtung der Montage- und Gebrauchsanleitung, missbräuchliche oder unsachgemäße Anwendungen, Nichtbeachtung der Wartungs- und Sicherheitsbestimmungen, Gewaltanwendung oder Fremdeinwirkungen sowie durch verwendungsgemäßen, üblichen Verschleiß ausgeschlossen.

Der Garantieanspruch erlischt, wenn an dem Gerät bereits Eingriffe vorgenommen wurden.

2. Die Geltendmachung von Garantieansprüchen nach Ablauf der Garantiezeit ist ausgeschlossen. Dies gilt auch bei Einsatz eines Vor-Ort-Services.

Die Garantiezeit beträgt drei Jahre und beginnt am Tag des Kaufs. Bitte bewahren Sie den Kassenbon als Nachweis für den Kauf auf.

Ihre gesetzlichen Rechte werden durch diese Garantie nicht eingeschränkt. Während der Garantiezeit können defekte Geräte bei u. a. Serviceadresse telefonisch oder schriftlich reklamiert werden. Das defekte Gerät wird unverzüglich bei Ihnen kostenlos abgeholt und Sie erhalten dann ein neues oder repariertes Gerät kostenlos zurück. Selbstverständlich haben Sie auch die Möglichkeit das defekte Gerät unfrei an die u. a. Adresse zu senden.

Bitte bereiten Sie hierzu das Gerät abholbereit, also verpackt für die Abholung vor (im Original-Karton oder vergleichbaren Karton). Unter der u. a. Internetseite haben Sie auch selbst die Möglichkeit, eine Abholung auszulösen.

Bitte beachten Sie, dass Sie oder eine Vertrauensperson tagsüber erreichbar bzw. anwesend sein müssen. Bitte geben Sie unbedingt die Abholadresse an.

Außerhalb der Geschäftszeiten haben Sie die Möglichkeit, Ihre Telefonnummer zu hinterlassen und Sie erhalten am nächsten Arbeitstag einen Rückruf von uns.

Nach Ablauf der Garantiezeit haben Sie ebenfalls die Möglichkeit, das defekte Gerät zwecks Reparatur an die u. a. Adresse zu senden. Nach Ablauf der Garantiezeit anfallende Reparaturen sind kostenpflichtig.

**isc GmbH • Eschenstrasse 6 • 94405 Landau/Isar (Deutschland)**

Telefon: +49 [0] 180 5 777 254 • Telefax +49 [0] 180 5 835 830

(14 ct/min aus dem deutschen Festnetz, Mobilfunkpreise maximal: 42 ct/min)

Außerhalb Deutschlands fallen stattdessen Gebühren für ein reguläres Gespräch ins dt. Festnetz an. E-Mail: [info@isc-gmbh.info](mailto:info@isc-gmbh.info) • Internet: [www.isc-gmbh.info](http://www.isc-gmbh.info)

29

KUNDENDIENST



01805 777 254 (Mo.-Fr. 8-20 Uhr)



[www.isc-gmbh.info](http://www.isc-gmbh.info)

Festnetzpreis: 14 ct/min, Mobilfunkpreise max: 42 ct/min

GLGS 7,2 Li





# Akku-Gras- und Strauchscherer

## Ihre Informationen:

Name \_\_\_\_\_

Adresse \_\_\_\_\_

\_\_\_\_\_

 \_\_\_\_\_ E mail \_\_\_\_\_

Datum des Kaufs\* \_\_\_\_\_

\*Wir empfehlen, Sie behalten die Quittung mit dieser Garantiekarte

Ort des Kaufs \_\_\_\_\_

## Beschreibung der Störung:

Schicken Sie die ausgefüllte Garantiekarte an:

**Einhell Germany AG**

**Wiesenweg 22**

**94405 Landau/Isar**

**Deutschland**

**info@isc-gmbh.info**

## KUNDENDIENST

 **DE 01805 777 254**  **www.isc-gmbh.info**

Festnetzpreis: 14 ct/min, Mobilfunkpreise maximal: 42 ct/min, Außerhalb Deutschlands fallen stattdessen Gebühren für ein reguläres Gespräch ins dt. Festnetz an.

MODELL: GLGS 7,2 Li

IV/12/2012

# 3

**JAHRE GARANTIE**

30

**KUNDENDIENST**



**DE 01805 777 254 (Mo.-Fr. 8-20 Uhr)**



**www.isc-gmbh.info**

**Festnetzpreis: 14 ct/min, Mobilfunkpreise max: 42 ct/min**

**GLGS 7,2 Li**





**Einhell Germany AG · Wiesenweg 22 · D-94405 Landau/Isar**



### Konformitätserklärung

- erklärt folgende Konformität gemäß EU-Richtlinie und Normen für Artikel
- explains the following conformity according to EU directives and norms for the following product
- déclare la conformité suivante selon la directive CE et les normes concernant l'article
- dichiara la seguente conformità secondo la direttiva UE e le norme per l'articolo
- verklaart de volgende overeenstemming conform EU richtlijn en normen voor het product
- declara la siguiente conformidad a tenor de la directiva y normas de la UE para el artículo
- declara a seguinte conformidade, de acordo com a directiva CE e normas para o artigo
- attesterer følgende overensstemmelse i medfør af EU-direktiv samt standarder for artikel
- förklarar följande överensstämmelse enl. EU-direktiv och standarder för artikeln
- vakuuttaa, että tuote täyttää EU-direktiivin ja standardien vaatimukset
- töendab toote vastavust EL direktiivile ja standarditele
- vydává následující prohlášení o shodě podle směrnice EU a norem pro výrobek
- potvrjuje sledeću skladnost s smernico EU in standardi za izdelek
- vydáva nasledujúce prehlásenie o zhode podľa smernice EÚ a noriem pre výrobok
- a cikkekhez az EU-irányvonal és Normák szerint a következő konformitást jelenti ki
- deklaruje zgodność wymienionego ponizej artykułu z następującymi normami na podstawie dyrektywy WE.
- декларира съответното съответствие съгласно Директива на ЕС и норми за артикул
- paskaidro šādu atbilstību ES direktīvai un standartiem
- apibūdina šį atitikimą EU reikalavimams ir prekės normoms
- declară următoarea conformitate conform directivei UE și normelor pentru articolul
- δηλώνει την ακόλουθη συμμόρφωση σύμφωνα με την Οδηγία ΕΚ και τα πρότυπα για το προϊόν
- potvrđuje sledeću usklađenost prema smjernicama EU i normama za artikl
- potvrđuje sledeću usklađenost prema smjernicama EU i normama za artikl
- potvrđuje sledeću usklađenost prema smernicama EZ i normama za artikla
- следующим удостоверяется, что следующие продукты соответствуют директивам и нормам ЕС
- проголошує про зазначену нижче відповідність виробу директивам та стандартам ЄС на виріб
- ja izjauva slednata soobraznost soglasno EY-direktivata i normite za artikli
- Ürünü ile ilgili AB direktifleri ve normları gereğince aşağıda açıklanan uygunluğu belirtir
- erklærer følgende samsvar i henhold til EU-direktiv og standarder for artikkel
- Lýsir uppfyllingu EU-reglna og annarra staða vöru

### Akku-Gras- und Strauchschere GLGS 7,2 Li + Netzgerät NG GLGS 7,2 Li (Gardenline)

- |   |  |
|---|--|
| <input type="checkbox"/> 87/404/EC_2009/105/EC  | <input checked="" type="checkbox"/> 2006/42/EC   |
| <input type="checkbox"/> 2005/32/EC_2009/125/EC | <input type="checkbox"/> Annex IV  |
| <input type="checkbox"/> 2006/95/EC             | Notified Body:   |
| <input type="checkbox"/> 2006/28/EC             | Notified Body No.:   |
|   | Reg. No.:  |
| <input checked="" type="checkbox"/> 2004/108/EC | <input checked="" type="checkbox"/> 2000/14/EC_2005/88/EC                              |
| <input type="checkbox"/> 2004/22/EC             | <input checked="" type="checkbox"/> Annex V  |
| <input type="checkbox"/> 1999/5/EC              | <input type="checkbox"/> Annex VI  |
| <input type="checkbox"/> 97/23/EC               | Noise: measured L <sub>WA</sub> = 86,73 dB (A); guaranteed L <sub>WA</sub> = 87 dB (A) |
| <input type="checkbox"/> 90/396/EC_2009/142/EC  | P = KW; L/G = cm   |
| <input type="checkbox"/> 89/686/EC_96/58/EC     | Notified Body:   |
| <input checked="" type="checkbox"/> 2011/65/EC  | <input type="checkbox"/> 2004/26/EC  |
|   | Emission No.:  |

Standard references: EN 60335-1; prEN 60335-2-94; EN 60745-1; EN 60745-2-15; EN 62233; EN 55014-1; EN 55014-2; EN 61000-3-2; EN 61000-3-3; EN 61558-1; EN 61558-2-6

Landau/Isar, den 06.09.2011

Weichselgartner/General Manager

Gao/Product-Manager

First CE: 10  
Art.-No.: 34.106.21 I.-No.: 11011  
Subject to change without notice

Archive-File/Record: NAPR004073  
Documents registrar: Alexander Scheiff  
Wiesenweg 22, D-94405 Landau/Isar





EH 10/2011 (01)

