



- ⓓ **Originalbetriebsanleitung
Tischkreissäge**
- Ⓟ **Instrukcja oryginalna
Stołowa pilarka tarczowa**
- ⓇⓊ **Оригинальное руководство по
эксплуатации
настольной дисковой пилы**
- Ⓡⓞ **Instrucțiuni de utilizare originale
Ferăstrău de masă circular**
- Ⓡⓑ **Оригинално упътване за употреба
Настолен циркуляр**
- ⓂⓇ **Πρωτότυπες Οδηγίες χρήσης
Επιτραπέζιο κυκλικό πριόνι**
- ⓉⓇ **Orijinal Kullanma Talimatı
Tezgahlı daire testeresi**

Einhell[®]



5



Art.-Nr.: 43.406.48

I.-Nr.: 01029

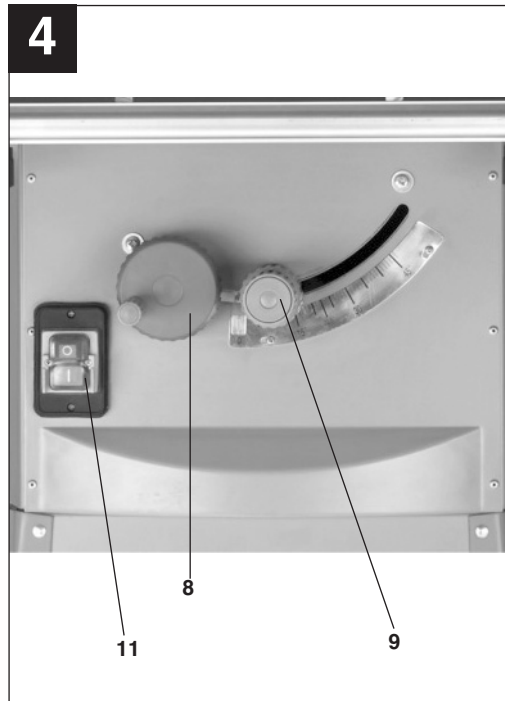
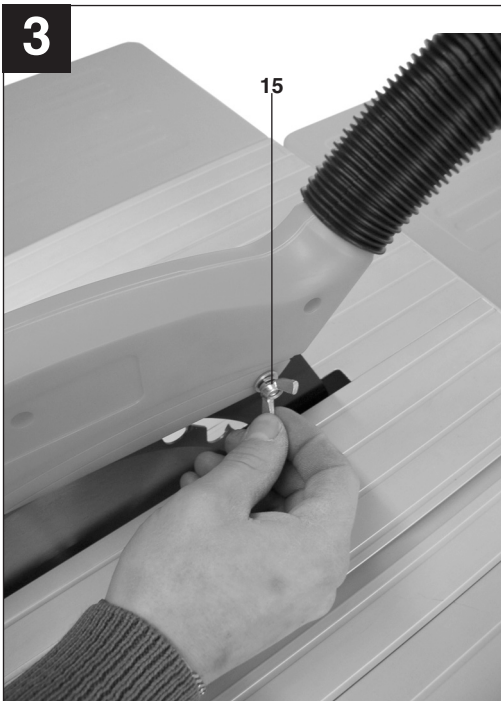
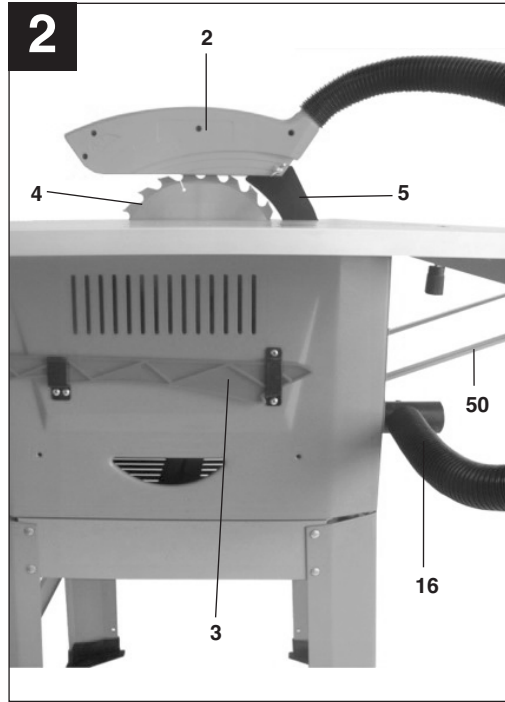
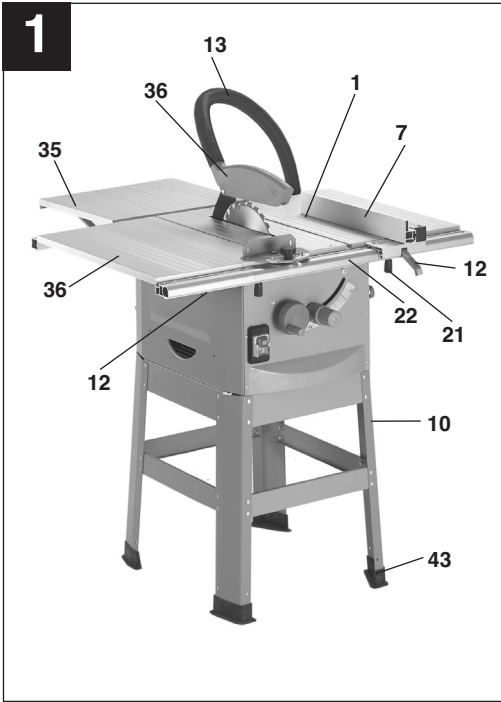
RT-TS **1825 U**

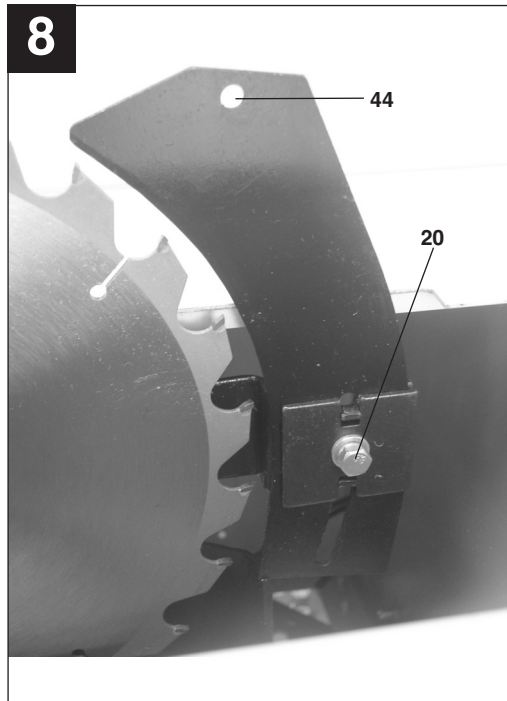
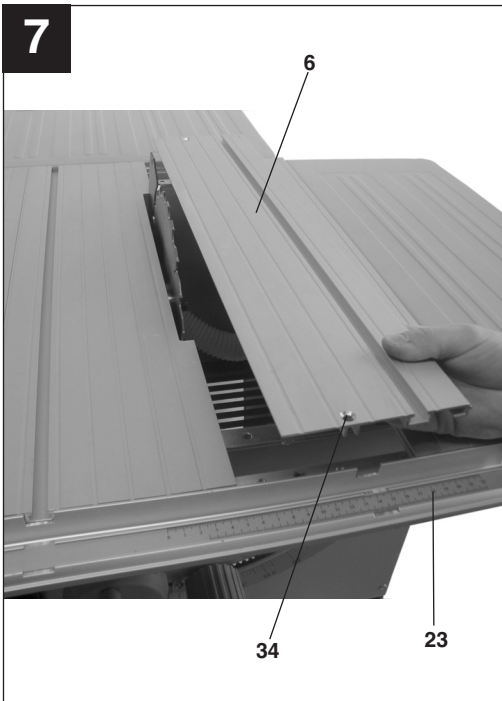
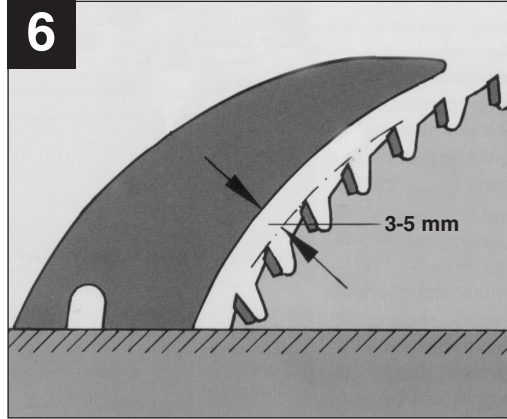
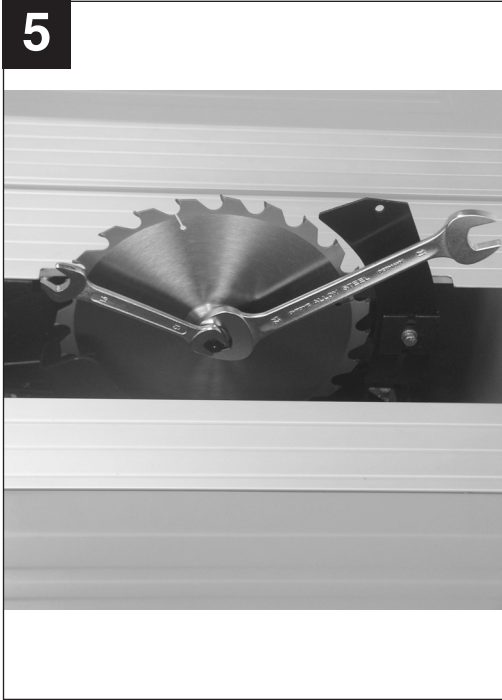


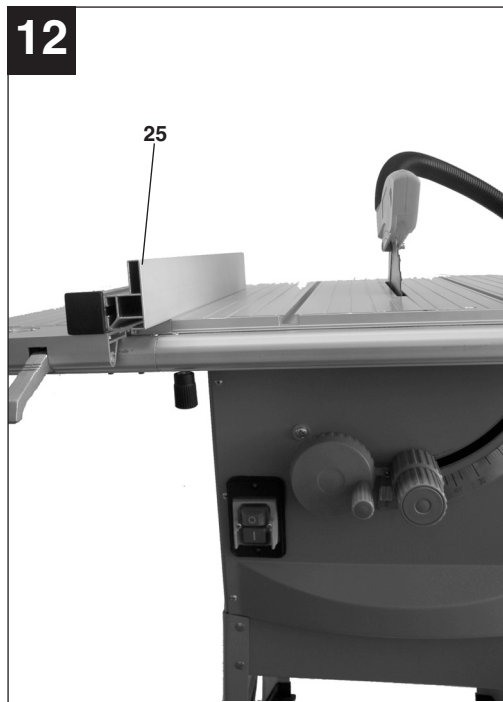
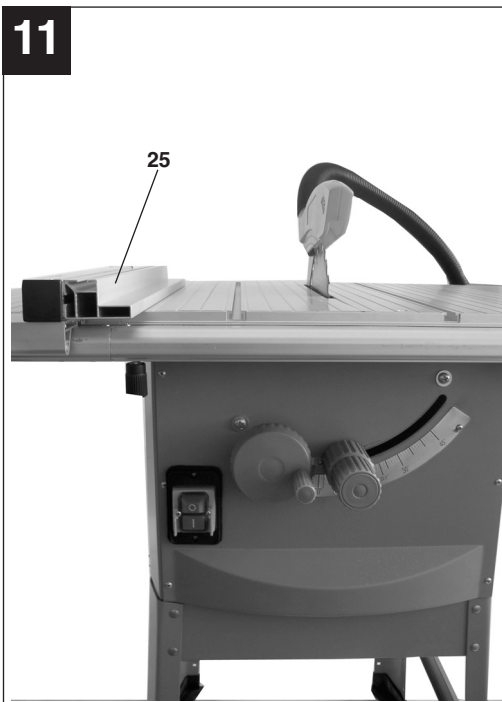
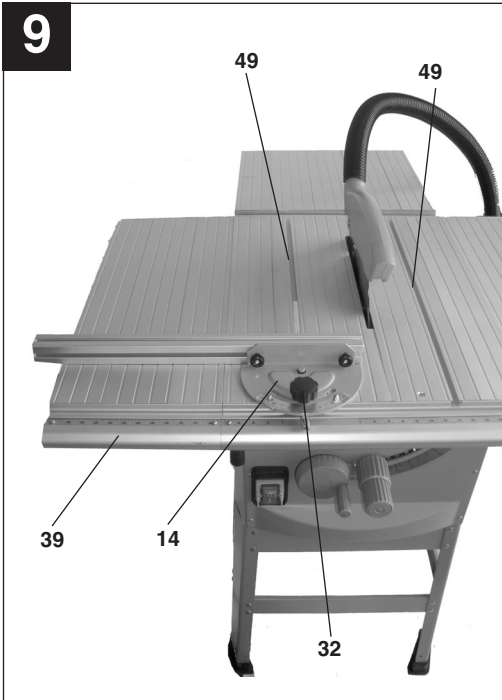


- Ⓓ Vor Inbetriebnahme Bedienungsanleitung und Sicherheitshinweise lesen und beachten
- Ⓟ Przed uruchomieniem należy przeczytać instrukcję obsługi i wskazówki dotyczące bezpieczeństwa oraz stosować się do nich.
- ⓇⓄ Înainte de punerea în funcțiune se vor citi și respecta instrucțiunile de folosire și indicațiile de siguranță.
- ⓇⓈ Перед первым использованием прочтите руководство по эксплуатации и следуйте содержащимся в нем указаниям.
- Ⓡⓐ Преди пускане в експлоатация прочетете и спазвайте инструкцията за експлоатация на уреда и указанията за безопасност.
- ⓇⓇ Πριν τη θέση σε λειτουργία διαβάστε και ακολουθήστε την Οδηγία χρήσης και τις Υποδείξεις ασφαλείας
- ⓇⓇ Aleti çalıştırmadan önce Kullanma Talimatını ve Güvenlik Uyarılarını okuyun ve riayet edin.



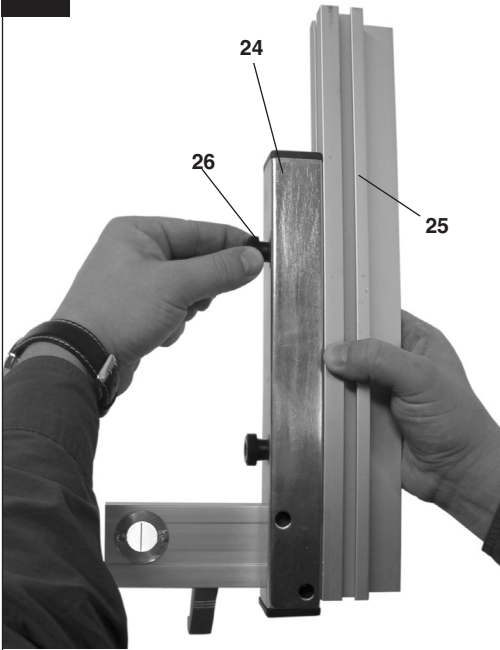




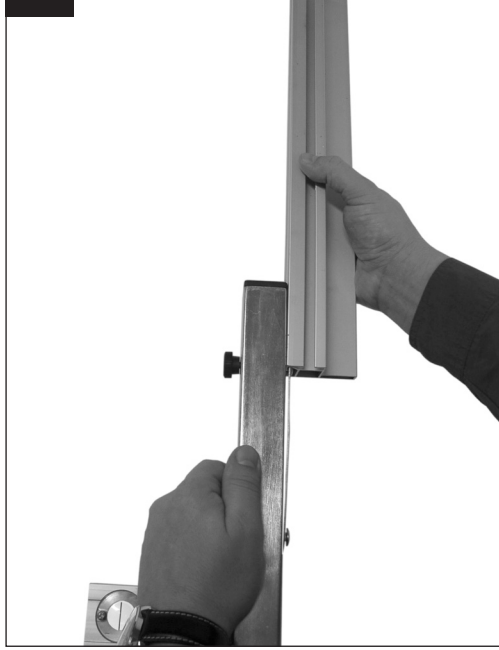




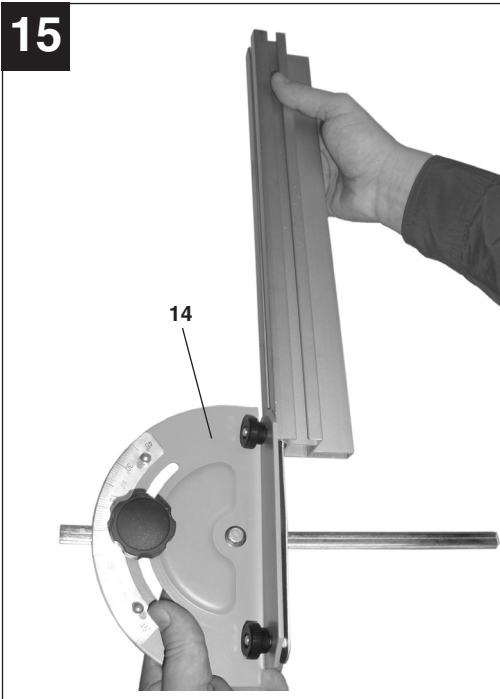
13



14

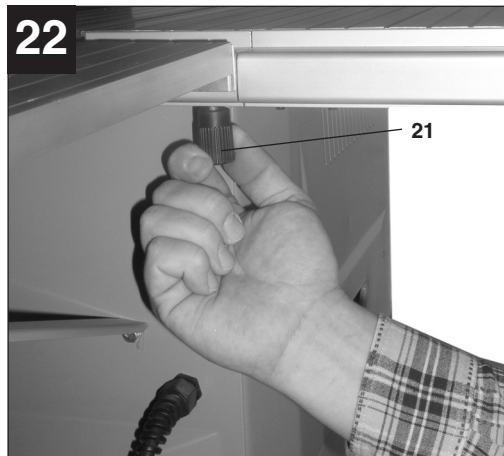
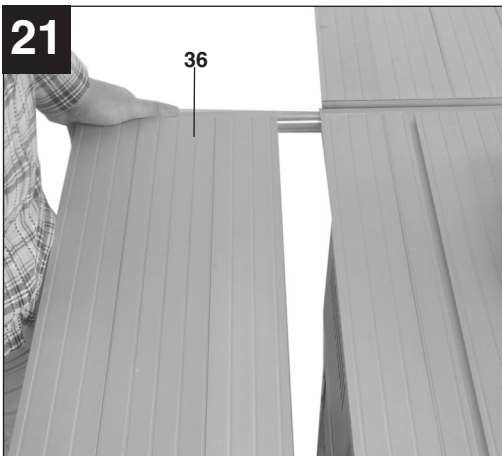
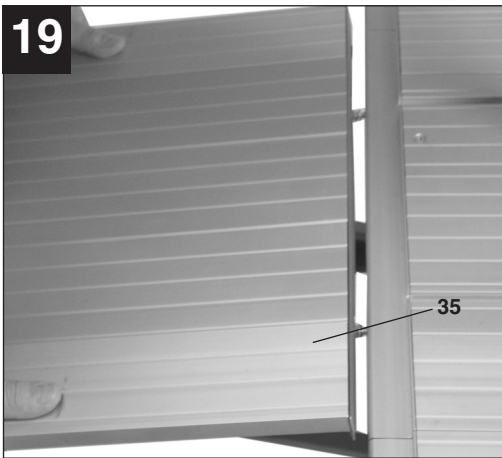
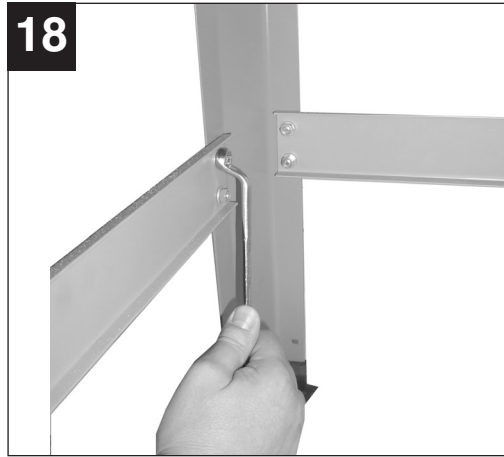
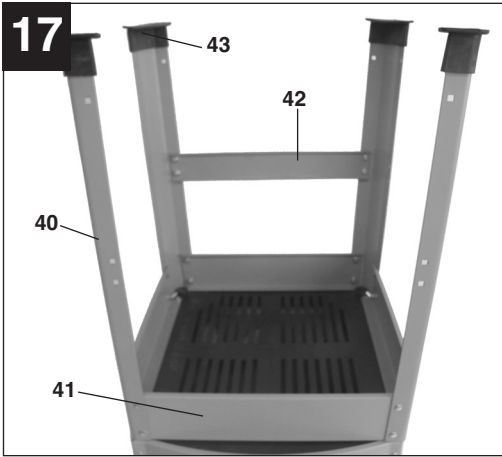


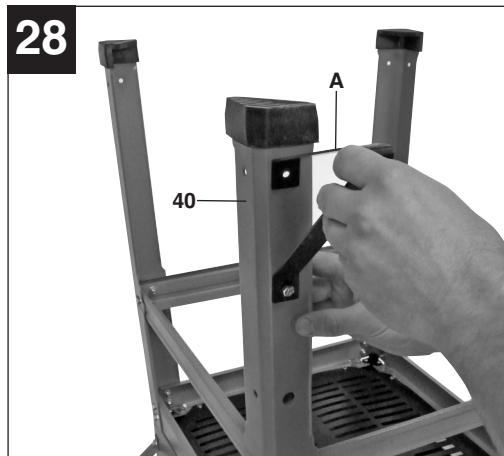
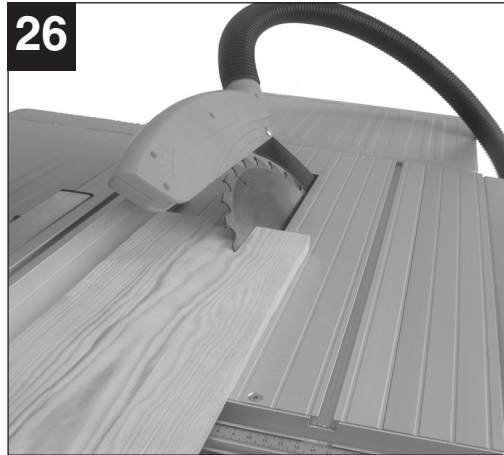
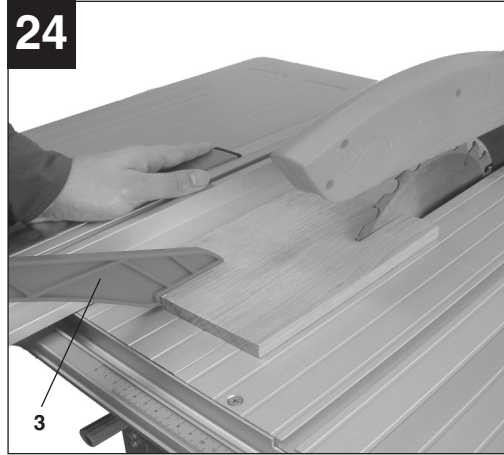
15



16







⚠ Achtung!

Beim Benutzen von Geräten müssen einige Sicherheitsvorkehrungen eingehalten werden, um Verletzungen und Schäden zu verhindern. Lesen Sie diese Bedienungsanleitung / Sicherheitshinweise deshalb sorgfältig durch. Bewahren Sie diese gut auf, damit Ihnen die Informationen jederzeit zur Verfügung stehen. Falls Sie das Gerät an andere Personen übergeben sollten, händigen Sie diese Bedienungsanleitung / Sicherheitshinweise bitte mit aus. Wir übernehmen keine Haftung für Unfälle oder Schäden, die durch Nichtbeachten dieser Anleitung und den Sicherheitshinweisen entstehen.

1. Sicherheitshinweise

Die entsprechenden Sicherheitshinweise finden Sie im beiliegenden Heftchen!

⚠ WARNUNG

Lesen Sie alle Sicherheitshinweise und Anweisungen. Versäumnisse bei der Einhaltung der Sicherheitshinweise und Anweisungen können elektrischen Schlag, Brand und/oder schwere Verletzungen verursachen zur Folge haben. **Bewahren Sie alle Sicherheitshinweise und Anweisungen für die Zukunft auf.**

2. Gerätebeschreibung

- 1 Sägetisch
- 2 Sägeblattschutz
- 3 Schiebstock
- 4 Sägeblatt
- 5 Spaltkeil
- 6 Tischeinlage
- 7 Parallelanschlag
- 8 Handrad
- 9 Einstell- und Feststellgriff
- 10 Untergestell
- 11 Ein-, Ausschalter
- 12 Exzenterhebel
- 13 Absaugschlauch
- 14 Queranschlag
- 15 Schraube mit Flügelmutter
- 16 Absaugadapter
- 20 Befestigungsschraube
- 21 Klemmschrauben
- 35 Verlängerungstisch
- 36 Verbreiterungstisch
- 43 Gummifüße
- 50 Tischstütze

3. Lieferumfang

- Tischkreissäge
- Hartmetallbestücktes Sägeblatt
- Parallelanschlag
- Queranschlag
- Schiebstock

4. Bestimmungsgemäße Verwendung

Die Tischkreissäge dient zum Längs- und Querschneiden (nur mit Queranschlag) von Hölzern aller Art, entsprechend der Maschinengröße. Rundhölzer aller Art dürfen **nicht** geschnitten werden.

Die Maschine darf nur nach ihrer Bestimmung verwendet werden.

Jede weitere darüber hinausgehende Verwendung ist nicht bestimmungsgemäß. Für daraus hervorgehende Schäden oder Verletzungen aller Art haftet der Benutzer/Bediener und nicht der Hersteller.

Es dürfen nur für die Maschine geeignete Sägeblätter (HM- oder CV-Sägeblätter) verwendet werden. Die Verwendung von HSS-Sägeblättern und Trennscheiben aller Art ist untersagt.

Bestandteil der bestimmungsgemäßen Verwendung ist auch die Beachtung der Sicherheitshinweise, sowie der Montageanleitung und Betriebshinweise in der Bedienungsanleitung.

Personen, die die Maschine bedienen und warten, müssen mit dieser vertraut und über mögliche Gefahren unterrichtet sein.

Darüber hinaus sind die geltenden Unfallverhütungsvorschriften genauestens einzuhalten.

Sonstige allgemeine Regeln in arbeitsmedizinischen und sicherheitstechnischen Bereichen sind zu beachten.

Das Gerät darf nur nach seiner Bestimmung verwendet werden. Jede weitere darüber hinausgehende Verwendung ist nicht bestimmungsgemäß. Für daraus hervorgerufene Schäden oder Verletzungen aller Art haftet der Benutzer/Bediener und nicht der Hersteller.

Bitte beachten Sie, dass unsere Geräte bestimmungsgemäß nicht für den gewerblichen, handwerklichen oder industriellen Einsatz konstruiert wurden. Wir übernehmen keine Gewährleistung, wenn das Gerät in Gewerbe-, Handwerks- oder Industriebetrieben sowie bei gleichzusetzenden Tätigkeiten eingesetzt wird.

D

Veränderungen an der Maschine schließen eine Haftung des Herstellers und daraus entstehende Schäden gänzlich aus.

Trotz bestimmungsmäßiger Verwendung können bestimmte Restrisikofaktoren nicht vollständig ausgeräumt werden. Bedingt durch Konstruktion und Aufbau der Maschine können folgende Risiken auftreten:

- Berührung des Sägeblattes im nicht abgedeckten Sägebereich.
- Eingreifen in das laufende Sägeblatt (Schnittverletzung)
- Rückschlag von Werkstücken und Werkstückteilen.
- Sägeblattbrüche.
- Herausschleudern von fehlerhaften Hartmetallteilen des Sägeblattes.
- Gehörschäden bei Nichtverwendung des nötigen Gehörschutzes.
- Gesundheitsschädliche Emissionen von Holzstäuben bei Verwendung in geschlossenen Räumen.

Bitte beachten Sie, dass unsere Geräte bestimmungsgemäß nicht für den gewerblichen, handwerklichen oder industriellen Einsatz konstruiert wurden. Wir übernehmen keine Gewährleistung, wenn das Gerät in Gewerbe-, Handwerks- oder Industriebetrieben sowie bei gleichzusetzenden Tätigkeiten eingesetzt wird.

5. Technische Daten

Wechselstrommotor	230-240 V ~ 50Hz
Leistung P	S1 1500 W S6 40% 1800 W
Leerlaufdrehzahl n_0	5700 min ⁻¹
Hartmetallsägeblatt	Ø 250 x Ø 30 x 2,4 mm
Anzahl der Zähne	24
Tischgröße	625 x 440 mm
Tischverbreiterung Li/Re	625 x 250 mm
Tischverlängerung hinten	400 x 440 mm
Schnitthöhe max.	73 mm / 90° 53 mm / 45°
Höhenverstellung	stufenlos 0 - 73 mm
Sägeblatt schwenkbar	stufenlos 0° - 45°
Absauganschluß	Ø 36 mm

Geräusch und Vibration

Die Geräusch- und Vibrationswerte wurden entsprechend EN 61029 ermittelt.

	Betrieb	Leerlauf
Schalldruckpegel L_{pA}	104,5 dB(A)	95,5 dB(A)
Unsicherheit K_{pA}		3 dB
Schalleistungspegel L_{WA}	114,1 dB(A)	105,2 dB(A)
Unsicherheit K_{WA}		3 dB

Die angegebenen Werte sind Emissionswerte und müssen damit nicht zugleich auch sichere Arbeitsplatzwerte darstellen. Obwohl es eine Korrelation zwischen Emissions- und Immissionspegeln gibt, kann daraus nicht zuverlässig abgeleitet werden, ob zusätzliche Vorsichtsmaßnahmen notwendig sind oder nicht. Faktoren, welche den derzeitigen am Arbeitsplatz vorhandenen Immissionspegel beeinflussen können, beinhalten die Dauer der Einwirkungen, die Eigenart des Arbeitsraumes, andere Geräuschquellen usw., z.B. die Anzahl der Maschinen und anderen benachbarten Vorgängen. Die zuverlässigen Arbeitsplatzwerte können ebenso von Land zu Land variieren. Diese Information soll jedoch den Anwender befähigen, eine bessere Abschätzung von Gefährdung und Risiko vorzunehmen.

Tragen Sie einen Gehörschutz.

Die Einwirkung von Lärm kann Hörverlust bewirken.

Beschränken Sie die Geräuschentwicklung und Vibration auf ein Minimum!

- Verwenden Sie nur einwandfreie Geräte.
- Warten und reinigen Sie das Gerät regelmäßig.
- Passen Sie Ihre Arbeitsweise dem Gerät an.
- Überlasten Sie das Gerät nicht.
- Lassen Sie das Gerät gegebenenfalls überprüfen.
- Schalten Sie das Gerät aus, wenn es nicht benutzt wird.

Restrisiken

Auch wenn Sie dieses Elektrowerkzeug vorschriftsmäßig bedienen, bleiben immer Restrisiken bestehen. Folgende Gefahren können im Zusammenhang mit der Bauweise und Ausführung dieses Elektrowerkzeuges auftreten:

1. Lungenschäden, falls keine geeignete Staubschutzmaske getragen wird.

2. Gehörschäden, falls kein geeigneter Gehörschutz getragen wird.

6. Vor Inbetriebnahme

- Tischkreissäge auspacken und auf eventuelle Transportbeschädigungen überprüfen
- Die Maschine muß standsicher aufgestellt werden, d.h. auf einer Werkbank, oder festem Untergestell festgeschraubt werden.
- Vor Inbetriebnahme müssen alle Abdeckungen und Sicherheitsvorrichtungen ordnungsgemäß montiert sein.
- Das Sägeblatt muß frei laufen können.
- Bei bereits bearbeitetem Holz auf Fremdkörper wie z.B. Nägel oder Schrauben usw. achten.
- Bevor Sie den Ein- / Ausschalter betätigen, vergewissern Sie sich, ob das Sägeblatt richtig montiert ist und bewegliche Teile leichtgängig sind.
- Überzeugen Sie sich vor dem Anschließen der Maschine, daß die Daten auf dem Typenschild mit den Netzdaten übereinstimmen.

7. Montage

Achtung! Vor allen Wartungs- Umrüst- und Montagearbeiten an der Kreissäge ist der Netzstecker zu ziehen.

7.1 Montage des Untergestells (Abb. 17/18)

- Tischkreissäge umdrehen und auf den Boden legen.
- Die vier breiten seitlichen Streben (41) locker mit den Sechskantschrauben und Muttern an der Säge verschrauben.
- Jetzt die vier Standbeine (40) locker an den breiten seitlichen Streben verschrauben.
- Als nächstes die vier schmalen seitlichen Streben (42) locker mit den vier Standbeinen (40) verschrauben und Gummifüße (43) auf Standbeine aufstecken.
- **Achtung!** Die kürzeren schmalen Streben (Nr. 2) müssen seitlich verwendet werden.
- Abschließend Säge mit dem Untergestell umdrehen und sämtliche Schrauben und Muttern festziehen (Abb. 18).
- Verschrauben Sie die zusätzlichen Standbeine (A) so an den hinteren Standbeinen (40), dass sie zur Rückseite der Maschine zeigen (Bild 28).

7.2 Tischverbreiterung und -Verlängerung

7.2.1 Verlängerungstisch (Abb. 19/20)

- Tischverlängerung (36) am Säge Tisch (1) mittels der Sechskantschrauben und Muttern locker befestigen.
- Stützen (50) am Gehäuse der Tischsäge und an der Tischverlängerung locker anschrauben.
- Tischverlängerung eben mit dem Säge Tisch (1) ausrichten.
- Anschließend sämtliche Schrauben und Muttern festziehen.

7.2.2 Verbreiterungstische (Abb. 21/22)

- Verbreiterungstische jeweils mit der Zahlenskala in Richtung Maschinenvorderseite mit den Verbindungsrohren bis zum Anschlag in die vorgesehenen Aufnahmen schieben.
- Verbreiterungstische mit den Klemmschrauben (21) an der Tischunterseite festklemmen.

7.3 Sägeblattschutz montieren / demontieren (Abb. 3)

- Sägeblattschutz (2) auf den Spaltkeil (5) aufsetzen, so daß die Schraube durch das Loch des Spaltkeils (44) paßt.
- Schraube (15) nicht zu fest anziehen; der Sägeblattschutz muss frei beweglich bleiben.
- Absaugschlauch (13) an den Absaugadapter (16) und am Absaugstutzen des Sägeblattschutzes (2) befestigen.
- Am Ausgang des Absaugadapters (16) ist eine geeignete Absauganlage anzuschließen.
- Die Demontage erfolgt in umgekehrter Reihenfolge.

Achtung!

Vor Sägebeginn muß der Sägeblattschutz (2) auf das Sägegut abgesenkt werden.

7.4. Spaltkeil einstellen (Abb. 3/6/7/8)

- **Achtung! Netzstecker ziehen**
- Sägeblatt (4) auf max. Schnitttiefe einstellen, in die 0° Stellung bringen und arretieren.
- Sägeblattschutz demontieren (siehe 7.3.)
- Tischeinlage (6) herausnehmen (siehe 7.5)
- Die Befestigungsschraube (20) lockern.

7.4.1. Einstellung für maximale Schnitte (Abb. 6/7/8)

- Spaltkeil (5) nach oben schieben, bis der Abstand zwischen Säge Tisch (1) und Oberkante Spaltkeil (5) ca. 10 cm beträgt.
- Der Abstand zwischen Sägeblatt (4) und Spaltkeil (5) soll 3-5 mm sein.
- Die Schraube (20) wieder festziehen und Tischeinlage (6) montieren (Abb. 7).

D**7.5 Tischeinlage austauschen (Abb. 7)**

- Bei Verschleiß oder Beschädigung ist die Tischeinlage zu tauschen, ansonsten besteht erhöhte Verletzungsgefahr.
- Sägeblattschutz (2) abnehmen
- Die 2 Senkkopfschrauben (34) entfernen.
- Die verschlissene Tischeinlage (6) herausnehmen.
- Die Montage der neuen Tischeinlage erfolgt in umgekehrter Reihenfolge

7.6 Montage/Wechsel des Sägeblatt (Abb. 5)

- **Achtung! Netzstecker ziehen.**
- Die Tischeinlage durch lösen der zwei Senkkopfschrauben entfernen (siehe 7.5)
- Mutter lösen, indem man einen Schlüssel (SW 24) an der Mutter ansetzt und mit einem weiteren Gabelschlüssel (SW 13) an der Motorwelle, um gegenzuhalten, ansetzt.
- **Achtung!** Mutter in Rotationsrichtung des Sägeblattes drehen.
- Äußeren Flansch abnehmen und altes Sägeblatt schräg nach unten vom inneren Flansch abziehen.
- Sägeblattflansche vor der Montage des neuen Sägeblattes sorgfältig reinigen
- Das neue Sägeblatt in umgekehrter Reihenfolge wieder einsetzen und festziehen
- **Achtung! Laufrichtung beachten, die Schnittrichtung der Zähne muß in Laufrichtung, d.h. nach vorne zeigen (siehe Pfeil auf dem Sägeblattschutz)**
- Spaltkeil (5) sowie Sägeblattschutz (2) wieder montieren und einstellen (siehe 7.3., 7.4.)
- Bevor Sie mit der Säge wieder arbeiten, ist die Funktionsfähigkeit der Schutzeinrichtungen zu prüfen.

8.0. Bedienung**8.1. Ein/Aus-Schalter (Abb. 4)**

- Durch Drücken der grünen Taste „I“ kann die Säge eingeschaltet werden. Vor Beginn des Sägens abwarten, bis das Sägeblatt seine maximale Drehzahl erreicht hat.
- Um die Säge wieder auszuschalten, muß die rote Taste „0“ gedrückt werden.

8.2. Schnittiefe (Abb. 4)

- Durch Drehen der Handkurbel (8), kann das Sägeblatt (4) auf die gewünschte Schnittiefe eingestellt werden.

Entgegen dem Uhrzeigersinn:	größere Schnittiefe
Im Uhrzeigersinn:	kleinere Schnittiefe

8.3. Parallelanschlag**8.3.1. Anschlaghöhe**

- Der mitgelieferte Parallelanschlag (7) besitzt zwei verschieden hohe Führungsflächen.
- Je nach Dicke der zu schneidenden Materialien muß die Anschlagsschiene (25) nach Abb. 12, für dickes Material und nach Abb. 11 für dünnes Material verwendet werden.
- Zum Umstellen der Anschlagsschiene (25) auf die niedere Führungsfläche, müssen die beiden Rändelschrauben (26) gelockert werden, um die Anschlagsschiene (25) vom Halter (24) zu lösen.
- Die beiden Rändelschrauben (26) durch den einen Schlitz (27) in der Anschlagsschiene (25) herausnehmen und in den anderen Schlitz (31) wieder einsetzen.
- Anschlagsschiene (25) wieder auf den Halter (24) montieren.
- Die Umstellung auf die hohe Führungsfläche muß analog durchgeführt werden.

8.3.2. Schnittbreite

- Beim Längsschneiden von Holzteilen muß der Parallelanschlag (7) verwendet werden.
- Der Parallelanschlag (7) kann auf beiden Seiten des Sägeblattes (1) montiert werden.
- Der Parallelanschlag (7) muß die Führungsschiene (22) des Sägeblattes (1) eingesetzt werden.
- Mittels der Skala (23) auf der Führungsschiene (1) kann der Parallelanschlag (7) auf das gewünschte Maß eingestellt werden.
- Durch Drücken des Exzenterhebels (12) kann der Parallelanschlag in der gewünschten Position festgeklemmt werden.

8.3.3. Anschlaglänge einstellen (Abb. 10)

- Um das Klemmen des Schnittgutes zu vermeiden, ist die Anschlagsschiene (25) in Längsrichtung verschiebbar.
- Faustregel: Das hintere Ende des Anschlages stößt an eine gedachte Linie, die etwa bei der Sägeblattmitte beginnt und unter 45° nach hinten verläuft.
- Benötigte Schnittbreite einstellen
 - Rändelschrauben (26) lockern und Anschlagsschiene (25) so weit vorschieben, bis die gedachte 45° Linie berührt wird.
 - Rändelschrauben (26) wieder festziehen.

8.4. Queranschlag (Abb. 9)

- Queranschlag (14) in die Nut (49) des Säge-tischeschieben.
- Rändelschraube (32) lockern.
- Queranschlag (14) drehen, bis der Pfeil auf das gewünschte Winkelmaß zeigt.
- Rändelschraube (32) wieder festziehen.
- Beim Zuschneiden von größeren Werkstückteilen, kann der Queranschlag (14) mit der Anschlagsschiene (25) vom Parallelanschlag (7) verlängert werden (Abb. 15)

Achtung!

- Anschlagsschiene (25) nicht zu weit in Richtung Sägeblatt schieben.
- Der Abstand zwischen Anschlagsschiene (25) und Sägeblatt (4) sollte ca. 2 cm betragen.

8.5. Winkeleinstellung (Abb. 16)

- Feststellgriff (9) lösen
- Durch Drehen des Griffes das gewünschte Winkelmaß an der Skala einstellen.
- Feststellgriff in gewünschter Winkelstellung arretieren.

9.0. Betrieb

Achtung!!

- Nach jeder neuen Einstellung empfehlen wir einen Probeschnitt, um die eingestellten Maße zu überprüfen.
- Nach den Einschalten der Säge abwarten, bis das Sägeblatt seine maximale Drehzahl erreicht hat, bevor Sie den Schnitt durchführen.
- Achtung beim Einschneiden!
- Betreiben Sie das Gerät nur mit Absaugung.
- Überprüfen und reinigen Sie regelmäßig die Absaugkanäle.

9.1. Ausführen von Längsschnitten (Abb. 23)

Hierbei wird ein Werkstück in seiner Längsrichtung durchgeschnitten.

Eine Kante des Werkstücks wird gegen den Parallelanschlag (7) gedrückt, während die flache Seite auf dem Sägetisch (1) aufliegt.

Der Sägeblattschutz (2) muß immer auf das Werkstück abgesenkt werden.

Die Arbeitsstellung beim Längsschnitt darf nie in einer Linie mit dem Schnittverlauf sein.

- Parallelanschlag (7) entsprechend der Werkstückhöhe und der gewünschten Breite einstellen. (siehe 8.3.)
- Säge einschalten
- Hände mit geschlossenen Fingern flach auf das Werkstück legen und Werkstück am Parallelanschlag (7) entlang in das Sägeblatt (4) schieben.
- Seitliche Führung mit der linken oder rechten Hand (je nach Position des Parallelan-schlages) nur bis zu Schutzhaubenvorderkante.
- Werkstück immer bis zum Ende des Spaltkeils (5) durchschieben.
- Der Schnittabfall bleibt auf dem Säge-tisch (1) liegen, bis sich das Sägeblatt (4) wieder in Ruhestellung befindet.
- Lange Werkstücke gegen Abkippen am Ende des Schneidevorgangs sichern! (z.B. Abrollständer etc.)

9.1.2. Schneiden schmaler Werkstücke (Abb. 24)

- Längsschnitte von Werkstücken mit einer Breite von weniger als 120 mm müssen **unbedingt** unter Zuhilfenahme eines Schiebstockes (3) durchgeführt werden. Schiebstock ist im Lieferumfang enthalten. **Verschlissenen bzw. beschädigten Schiebstock umgehend austauschen.**

9.1.3. Schneiden sehr schmaler Werkstücke (Abb. 25)

- Für Längsschnitte von sehr schmalen Werkstücken mit einer Breite von 30 mm und weniger ist unbedingt ein Schiebeh Holz zu verwenden.
- Dabei ist die niedrige Führungsfläche des Parallelan-schlages zu bevorzugen.
- **Schiebeh Holz nicht im Lieferumfang enthalten! (Erhältlich im einschlägigen Fachhandel) Verschlissenes Schiebeh Holz rechtzeitig ersetzen.**

9.1.4. Ausführen von Schrägschnitten (Abb. 16/26)

Schrägschnitte werden grundsätzlich unter der Verwendung des Parallelan-schlages (7) durchgeführt.

- Sägeblatt (4) auf das gewünschte Winkelmaß einstellen. (siehe 8.5.)
- Parallelanschlag (7) je nach Werkstückbreite und -höhe einstellen (siehe 8.3.1)
- Schnitt entsprechend der Werkstückbreite durchführen (siehe 9.1.1. und 9.1.2 und 9.1.3.)

D

9.1.5. Ausführung von Querschnitten (Abb. 27)

- Queranschlag (14) in eine der beiden Nuten des Sägetisches (1) schieben und auf das gewünschte Winkelmaß einstellen. (siehe 8.4.) Sollte das Sägeblatt (4) zusätzlich schräg gestellt werden, dann ist die Nut zu verwenden, welche Ihre Hand und den Queranschlag nicht mit dem Sägeblattschutz in Kontakt kommen läßt.
- Gegebenenfalls Anschlagschiene (25) verwenden.
- Werkstück fest gegen den Queranschlag (14) drücken.
- Säge einschalten.
- Queranschlag (14) und Werkstück in Richtung des Sägeblattes schieben, um den Schnitt auszuführen.
- **Achtung:**
Halten Sie immer das geführte Werkstück fest, nie das freie Werkstück, welches abgeschnitten wird.
- Queranschlag (14) immer so weit vorschieben, bis das Werkstück vollständig durchgeschnitten ist.
- Säge wieder ausschalten.
Sägeabfall erst entfernen, wenn das Sägeblatt stillsteht.

10.0. Wartung

- **Achtung!** Netzstecker ziehen.
- Staub und Verschmutzungen sind regelmäßig von der Maschine zu entfernen. Die Reinigung ist am besten mit einer feinen Bürste oder einem Lappen durchzuführen.
- Benutzen Sie zur Reinigung des Kunststoffes keine ätzenden Mittel.

11.0. Ersatzteilbestellung

Bei der Ersatzteilbestellung sollten folgende Angaben gemacht werden:

- Typ des Gerätes
 - Artikelnummer des Gerätes
 - Ident- Nummer des Gerätes
 - Ersatzteil- Nummer des erforderlichen Ersatzteils
- Aktuelle Preise und Infos finden Sie unter www.isc-gmbh.info

⚠ Uwaga!

Podczas użytkowania urządzenia należy przestrzegać wskazówek bezpieczeństwa w celu uniknięcia zranień i uszkodzeń. Z tego względu proszę dokładnie zapoznać się z instrukcją obsługi/ wskazówkami bezpieczeństwa. Proszę zachować instrukcję i wskazówki, aby można było w każdym momencie do nich wrócić. W razie przekazania urządzenia innej osobie, proszę wręczyć jej również instrukcję obsługi/ wskazówki bezpieczeństwa. Nie odpowiadamy za wypadki i uszkodzenia zaistniałe w wyniku nieprzestrzegania niniejszej instrukcji i wskazówek bezpieczeństwa.

1. Wskazówki bezpieczeństwa

Właściwe wskazówki bezpieczeństwa znajdują się w załączonym zeszytce!

⚠ OSTRZEŻENIE

Przeczytać wszystkie wskazówki bezpieczeństwa i instrukcję. Nieprzestrzeganie instrukcji i wskazówek bezpieczeństwa może wywołać porażenia prądem, niebezpieczeństwo pożaru lub ciężkie zranienia.

Proszę zachować na przyszłość wskazówki bezpieczeństwa i instrukcję.

2. Opis urządzenia

- 1 stół pilarski
- 2 osłona tarczy pilarskiej
- 3 drążek do przesuwania
- 4 tarcza pilarska
- 5 klin rozszczepiający
- 6 wymienna wkładka podstawy
- 7 prowadnica równoległa
- 8 pokrętło regulacyjne
- 9 pokrętło regulacyjne i blokujące
- 10 Podstawa
- 11 Włącznik/ Wyłącznik
- 12 Mimośród
- 13 Wąż odsysania pyłu
- 14 Ogranicznik poprzeczny
- 15 Śruba z nakrętką skrzydełkową
- 16 Przystawka do odsysania pyłu
- 20 Śruba mocująca
- 21 Śruba zaciskowa
- 35 Przedłużenie stołu
- 36 Rozszerzenie stołu
- 43 Gumowe nóżki
- 50 Podpórka stołu

2. Zakres dostawy

- Stołowa pilarka tarczowa
- Tarcza pilarska z zębami wzmocnionymi płytkami z węglików spiekanych
- Prowadnica równoległa
- Prowadnica poprzeczna
- Drążek do przesuwania

3. Zastosowanie zgodne z przeznaczeniem

Stołowa pilarka tarczowa służy do cięcia wzdłużnego i poprzecznego (tylko z prowadnicą poprzeczną) każdego rodzaju drewna, stosownie do wielkości urządzenia.

Nie wolno przecinać wszelkiego typu okrągłaków. Maszynę należy stosować tylko zgodnie z jej przeznaczeniem.

Każde inne, wychodzące poza ten zakres zastosowanie jest niezgodne z przeznaczeniem. Za wynikające stąd szkody i okaleczenia wszelkiego rodzaju odpowiada użytkownik / obsługujący, a nie producent. Należy stosować tylko odpowiednie dla tej maszyny tarcze pilarskie (ze stopów twardych lub tarcze o stałej prędkości obrotowej). Nie wolno używać tarcz pilarskich ze stali szybkoobrotowej oraz wszelkiego typu tarcz do ściernic. Do zgodnego z przeznaczeniem zastosowania należy również przestrzeganie wskazówek dotyczących bezpieczeństwa oraz instrukcji montażu i wskazówek eksploatacyjnych w instrukcji obsługi.

Osoby, które obsługują i konserwują urządzenie, muszą się zapoznać z tymi wskazówkami oraz należy je pouczyć o możliwych niebezpieczeństwach.

Poza tym należy jak najdokładniej przestrzegać obowiązujących przepisów w sprawie zapobiegania wypadkom (BHP).

Należy stosować się do pozostałych ogólnych zasad z dziedziny medycyny pracy i techniki bezpieczeństwa.

Urządzenia użytkować tylko zgodnie z jego przeznaczeniem. Każde użycie, odbiegające od opisanego w niniejszej instrukcji jest niezgodne z przeznaczeniem urządzenia. Za powstałe w wyniku takiego użytkowania szkody lub zranienia odpowiedzialność ponosi użytkownik/ właściciel, a nie producent.

Proszę pamiętać o tym, że nasze urządzenie nie jest przeznaczone do zastosowania zawodowego,

PL

rzemieślniczego lub przemysłowego.
Umowa gwarancyjna nie obowiązuje, gdy urządzenie było stosowane w zakładach rzemieślniczych, przemysłowych lub do podobnych działalności.

Przeróbki dokonane w obrębie maszyny całkowicie wykluczają odpowiedzialność producenta za spowodowane na skutek tego szkody.
Pomimo zgodnego z przeznaczeniem zastosowania nie można całkowicie wyeliminować określonych czynników ryzyka resztkowego. Ze względu na konstrukcję i budowę maszyny mogą wystąpić następujące zagrożenia:

- Dotknięcie tarczy pilarskiej w nieosłoniętym obrębie pilarki.
- Sięgnięcie do pracującej tarczy (rana cięta).
- Odrzucenie przedmiotu obrabianego lub części przedmiotu obrabianego.
- Pęknięcie/złamanie tarczy pilarskiej.
- Wyrzucenie wadliwych części tarczy, wzmocnionych płytkami z węglików spiekanych.
- Uszkodzenia słuchu w wypadku niestosowania koniecznej ochrony słuchu.
- Szkodliwe dla zdrowia emisje pyłów drzewnych w przypadku wykonywania prac w zamkniętych pomieszczeniach.

5. Dane techniczne

Silnik prądu przemiennego	230-240 V ~ 50Hz
Moc P	S1 1500 W S6 40% 1800 W
Prędkość obrotowa biegu jałowego n_0	5700 obr/min
Tarcza pilarska z zębami wzmocnionymi płytkami z węglików spiekanych	$\varnothing 250 \times \varnothing 30 \times 2,4$ mm
Ilość zębów	24
Wielkość stołu	625 x 440 mm
Płyta poszerzająca lewa/prawa	625 x 250 mm
Płyta przedłużająca tylna	400 x 440 mm
Grubość materiału przecinanego max.	73 mm/90°
	53 mm/45°
Regulacja wysokości	bezstopniowa 0 -73 mm
Tarcza pilarska	ustawiana bezstopniowo pod kątem 0° - 45°
Przyłącze do odsysania pyłu	$\varnothing 36$ mm

Wartości emisji hałasu

Hałas i wibracje zostały zmierzone zgodnie z normą EN 61029.

	Praca bez obciążenia	
Poziom ciśnienia		
akust. LPA	104,5 dB (A)	95,5 dB (A)
Odchylenie K_{pA}		3 dB
Poziom mocy		
akust. LWA	114,1 dB (A)	105,2 dB (A)
Odchylenie K_{WA}		3 dB

Podane wartości są wartościami emisji i nie muszą jednocześnie stanowić pewnych wartości dla stanowiska pracy. Chociaż istnieje korelacja między poziomami emisji i imisji, nie można na tej podstawie wnioskować, czy potrzebne są dodatkowe środki zabezpieczające, czy też nie. Czynniki, które mogą wpływać na aktualny poziom imisji na stanowisku pracy, obejmują czas oddziaływań, specyfikę pomieszczenia roboczego, inne źródła hałasu, np.: liczbę maszyn i innych przebiegających w sąsiedztwie procesów. Bezpieczne wartości dla stanowiska pracy mogą też różnić się w poszczególnych krajach. Informacja ta powinna jednak umożliwić użytkownikowi lepsze oszacowanie zagrożenia i ryzyka.

Nosić nauszники ochronne.

Oddziaływanie hałasu może spowodować utratę słuchu.

Ograniczać powstawanie hałasu i wibracji do minimum!

- Używać wyłącznie urządzeń bez uszkodzeń.
- Regularnie czyścić urządzenie.
- Dopasować własny sposób pracy do urządzenia.
- Nie przeciążać urządzenia.
- W razie potrzeby kontrolować urządzenie.
- Nie włączać urządzenia, jeśli nie będzie używane.

Pozostałe zagrożenia

Także w przypadku, gdy to elektronarzędzie będzie obsługiwane zgodnie z instrukcją, zawsze zachodzi ryzyko powstawania zagrożenia. W zależności od budowy i sposobu wykonania tego elektronarzędzia mogą pojawić się następujące zagrożenia:

1. Uszkodzenia płuc, w przypadku nie stosowania odpowiedniej maski przeciwpyłowej.
2. Uszkodzenia słuchu, w przypadku nie stosowania odpowiednich nauszników ochronnych.

6. Przed uruchomieniem

- Rozpakować stołową pilarkę tarczową i sprawdzić na obecność ewentualnych uszkodzeń transportowych
- Maszynę należy ustawić stabilnie, tzn. przykręcić na stałe śrubami do stołu warsztatowego lub do stabilnej podstawy.
- Przed uruchomieniem należy prawidłowo zamontować osłony i elementy zabezpieczające.
- Tarcza pilarska musi się swobodnie poruszać.
- W wypadku już obrabianego drewna uważać na ciała obce, np.: gwoździe, wkręty itd.
- Przed naciśnięciem włącznika / wyłącznika upewnić się, czy tarcza pilarska jest właściwie zamontowana i czy części ruchome poruszają się bez przeszkód.
- Sprawdzić przed podłączeniem maszyny, czy dane na tabliczce znamionowej zgadzają się z parametrami sieci zasilającej.

7. Montaż

Uwaga! Przed wszystkimi pracami konserwacyjnymi, przeobrażaniem i montażem pilarki tarczowej należy wyciągnąć wtyczkę kabla zasilającego z gniazdka.

7.1 Montaż podstawy (rys. 17/18)

- Odwrócić do góry nogami stołową pilarkę tarczową i położyć na podłodze.
- Cztery szersze, boczne poprzeczki (41) luźno przykręcić do pilarki śrubami z łbem sześciokątnym i nakrętkami.
- Następnie luźno przykręcić cztery nóżki (40) do szerszych bocznych poprzeczek.
- Potem luźno przykręcić cztery węższe, boczne poprzeczki (42) do czterech nóżek (40) i założyć stopki gumowe (43) na nóżki.
Uwaga! Krótsze, węższe poprzeczki (nr 2) należy założyć z boku.
- Na koniec odwrócić pilarkę z podstawą i mocno dokręcić wszystkie śruby i nakrętki (rys. 18).
- Tak przykręcić dodatkowe nogi (A) do tylnych nóg (40), aby wskazywały tylną stronę maszyny (rys. 28).

7.2 Płyty poszerzające i przedłużające stół

7.2.1 Płyta przedłużająca stół (rys. 19/20)

- Luźno przymocować płytę przedłużającą (36) do stołu pilarki (1) przy pomocy śrub z łbem sześciokątnym i nakrętek.

- Luźno przykręcić podpórki (50) do korpusu pilarki stołowej i do płyty przedłużającej.
- Ustawić płytę przedłużającą w jednym poziomie ze stołem pilarki (1).
- Na zakończenie mocno dokręcić wszystkie śruby i nakrętki.

7.2.2 Płyty poszerzające stół (rys. 21/22)

- Płyty poszerzające, ustawione skalą liczbową w kierunku przodu maszyny, wsunąć rurkami łączącymi do oporu do przewidzianych do tego celu zamocowań w stole.
- Dokręcić płyty poszerzające śrubami zaciskowymi (21) do spodu stołu.

7.3 Montaż/demontaż osłony tarczy pilarskiej (rys. 3)

- Osłonę tarczy pilarskiej (2) nałożyć na klin rozszczepiający (5) w taki sposób, aby śruba przeszła przez otwór (44) w klinie rozszczepiającym.
- Nie dokręcać za mocno śruby (15); osłona tarczy pilarskiej musi się swobodnie poruszać.
- Przymocować wąż odsysający (13) do łącznika do podłączenia urządzenia wyciągowego (16) i do króćca odsysającego na osłonie tarczy pilarskiej (2).
- Do zakończenia łącznika (16) należy podłączyć odpowiednie urządzenie wyciągowe.
- Demontaż odbywa się w odwrotnej kolejności.

Uwaga!

Przed przystąpieniem do przecinania drewna należy zawsze opuścić osłonę tarczy pilarskiej (2) nad przecinany przedmiot.

7.4. Ustawianie klina rozszczepiającego (rys. 3/6/7/8)

- **Uwaga! Wyciągnąć wtyczkę kabla zasilającego z gniazdka**
- Ustawić tarczę pilarską (4) na maksymalną głębokość cięcia, ustawić ją pod kątem 0° i unieruchomić w tym położeniu.
- Zdemontować osłonę tarczy pilarskiej (patrz punkt 7.3.)
- Wyciągnąć wkładkę podstawy ze stołu pilarskiego (6) (patrz punkt 7.5)
- Poluzować śrubę mocującą (20).

7.4.1. Ustawianie na maksymalne cięcia (rys. 6/7/8)

- Klin rozszczepiający (5) przesunąć na tyle do góry, żeby odstęp między stołem pilarskim (1), a górną krawędzią klina rozszczepiającego (5) wynosił ok. 10 cm.
- Odległość pomiędzy tarczą pilarską (4) a klinem

PL

- rozszczepiającym (5) powinna wynosić 3-5 mm.
- Dokręcić na powrót śrubę (20) i zamontować wkładkę podstawy stołu (6) (rys. 7).

7.5 Wymiana wkładki podstawy (rys. 7)

- W razie zużycia lub uszkodzenia należy wymienić wkładkę podstawy, w przeciwnym wypadku istnieje zwiększone niebezpieczeństwo zranienia.
- Zdjąć osłonę tarczy pilarskiej (2)
- Odkręcić 2 wkręty z łbem wpuszczanym (34).
- Wyciągnąć zużyłą wkładkę podstawy (6).
- Montaż nowej wkładki następuje w odwrotnej kolejności

7.6 Montaż/wymiana tarczy pilarskiej (rys. 5)

- Uwaga! Wyciągnąć z gniazdka wtyczkę kabla zasilającego.
- Zdjąć wkładkę podstawy, odkręcając najpierw dwa wkręty z łbem wpuszczanym (patrz punkt 7.5)
- Odkręcić nakrętkę, nasadzając na nią klucz (rozmiar 24) i jednocześnie przytrzymując innym kluczem płaskim (rozmiar 13) wałek silnika.
- Uwaga! Nakrętkę obracać w kierunku obrotów tarczy pilarskiej.
- Zdjąć kołnierz zewnętrzny i zdjąć zużyłą tarczę pilarską z kołnierza wewnętrznego, ściągając ją w poprzek do dołu.
- Przed montażem nowej tarczy pilarskiej należy starannie oczyścić kołnierz
- Założyć nową tarczę pilarską, wykonując czynności w odwrotnej kolejności oraz mocno dokręcić
- Uwaga! Uważać na kierunek obrotów, skośna powierzchnia tnąca uzębienia musi być skierowana do przodu (patrz: strzałka na osłonie tarczy pilarskiej)
- Zamontować ponownie i ustawić klin rozszczepiający (5) i osłonę tarczy pilarskiej (2) (patrz punkty 7.3. i 7.4.)
- Przed przystąpieniem do pracy z pilarką należy sprawdzić sprawność urządzeń zabezpieczających i osłon.

8.0. Obsługa

8.1. Włącznik/wyłącznik (rys. 4)

- Przez naciśnięcie zielonego przycisku „I” można załączyć pilarkę. Przed rozpoczęciem piłowania odczekać, aż tarcza pilarska osiągnie maksymalną prędkość obrotową.
- Aby wyłączyć pilarkę należy wcisnąć czerwony przycisk .0.

8.2. Głębokość cięcia (rys. 4)

- Kręcąc korbką (8) można ustawić tarczę pilarską (4) na wymaganą głębokość cięcia.

w kierunku przeciwnym do ruchu wskazówek zegara: głębsze cięcia
w kierunku zgodnym z ruchem wskazówek zegara: płytsze cięcia

8.3. Prowadnica równoległa

8.3.1. Wysokość prowadnicy

- Należąca do wyposażenia pilarki prowadnica równoległa (7) posiada dwie powierzchnie prowadzące o różnych wysokościach.
- W zależności od grubości przecinanych materiałów prowadnicę (25) używa się wg rys. 12 - do materiałów grubszych, a do materiałów cieńszych zgodnie z rys. 11.
- Aby przestawić wysokość prowadnicy (25) na niższą, należy poluzować obie śruby radełkowane (26) i ściągnąć prowadnicę (25) z szyny mocującej (24).
- Wyjąć obydwie śruby radełkowane (26) przez szparę (27) w prowadnicy (25) i włożyć ponownie przez drugą szparę (31).
- Zamontować ponownie prowadnicę (25) na szynie mocującej (24).
- Analogicznie wykonuje się przestawienie na wyższą wysokość prowadnicy.

8.3.2. Szerokość cięcia

- Do cięcia wzdłużnego elementów drewnianych należy używać prowadnicy równoległej (7)
- Prowadnicę równoległą (7) można zamontować po obydwu stronach stołu pilarki (1).
- Prowadnicę równoległą (7) należy zamontować w szynie prowadzącej (22) na stole pilarki (1).
- Prowadnicę równoległą (7) ustawia się na żądany wymiar przy pomocy skali (23) na szynie prowadzącej (1).
- Naciskając dźwignię mimośrodową (12) można zamocować prowadnicę równoległą w wymaganej pozycji.

8.3.3. Ustawianie długości prowadnicy (rys. 10)

- Aby zapobiec zakleszczaniu się przecinanego materiału, prowadnicę (25) można przesuwac w kierunku wzdłużnym.
- Żelazna reguła: Tylny koniec prowadnicy powinien być styczny z teoretyczną linią, która zaczyna się mniej więcej na środku tarczy pilarskiej i przebiega pod kątem 45° w kierunku do tyłu.

- Ustawić wymaganą szerokość cięcia
 - Poluzować śruby radełkowane (26) i przesunąć prowadnicę (25) do przodu na tyle, żeby zetknęła się z teoretyczną linią 45°.
 - Ponownie dokręcić mocno śruby radełkowane (26).

8.4. Prowadnica poprzeczna (rys. 9)

- Wsunąć prowadnicę poprzeczną (14) do szczeliny (49) w stole pilarskim.
- Poluzować śrubę radełkowaną (32).
- Obrócić prowadnicę poprzeczną (14), aż strzałka wskaże na wymaganą wartość kąta.
- Ponownie dokręcić mocno śrubę radełkowaną (32).
- Przy przycinaniu większych przedmiotów obrabianych, należy przedłużyć prowadnicę poprzeczną (14) szyną (25) prowadnicy równoległej (7) (rys. 15)

Uwaga!

- Nie przesuwaj prowadnicy (25) za daleko w kierunku tarczy pilarskiej.
- Odległość pomiędzy prowadnicą (25), a tarczą pilarską (4) powinna wynosić ok. 2 cm.

8.5. Ustawianie kąta cięcia (rys. 16)

- Poluzować pokrętko blokujące (9)
- Przez obracanie pokrętkiem ustawić żądany wymiar kątowy na skali.
- Unieruchomić pokrętko blokujące w położeniu pod wybranym kątem.

9.0. Użytkowanie

Uwaga!!

- Po każdej zmianie ustawienia zalecamy przeprowadzenie cięcia próbnego dla sprawdzenia ustawionych wymiarów.
- Po włączeniu pilarki należy odczekać przed rozpoczęciem cięcia, aż tarcza pilarska osiągnie swoją maksymalną prędkość obrotową.
- Zachować ostrożność przy nacinaniu!
- Urządzenie używać tylko z odsysaniem. Regularnie sprawdzać i czyścić kanały odsysające.

9.1. Wykonywanie cięć wzdłużnych (rys. 23)

Przedmiot obrabiany przecinany jest przy tym na długość. Jedną krawędź przecinanego przedmiotu docisnąć do prowadnicy równoległej (7), a płaska strona przedmiotu powinna przylegać do stołu pilarki (1). Osłona tarczy pilarskiej (2) musi być zawsze opuszczona nad przedmiot obrabiany.

Pozycja robocza przy wykonywaniu cięć wzdłużnych nie może leżeć w jednej linii z wykonywanym cięciem.

- Ustawić prowadnicę równoległą (7) odpowiednio do wysokości przecinanego przedmiotu oraz wymaganej szerokości. (patrz punkt 8.3)
- Włączyć pilarkę
- Ułożyć dłonie ze zwartymi palcami płasko na przedmiocie przecinanym i przesunąć przedmiot wzdłuż prowadnicy równoległej (7) w kierunku tarczy pilarskiej (4).
- Prowadzenie boczne lewą lub prawą ręką (w zależności od pozycji prowadnicy równoległej) tylko do przedniej krawędzi pokrywy ochronnej.
- Przedmiot przesunąć zawsze do końca klina rozszczepiającego (5).
- Odpad drzewny pozostawić na stole pilarskim (1) do momentu zatrzymania się tarczy pilarskiej (4).
- Długie przedmioty przecinane zabezpieczyć na końcu przed spadnięciem! (np.: przy pomocy stojaka itp.)

9.1.2. Przycinanie wąskich przedmiotów (rys. 24)

- Do cięcia wzdłużnego przedmiotów o szerokości poniżej 120 mm należy koniecznie stosować drążek do przesuwania (3). Drążek do przesuwania należy do wyposażenia pilarki. **Zużyty lub uszkodzony drążek do przesuwania należy natychmiast wymienić.**

9.1.3. Przycinanie bardzo wąskich przedmiotów (rys. 25)

- Do cięcia wzdłużnego bardzo wąskich przedmiotów o szerokości 30 mm i mniejszej należy koniecznie stosować klocek do przesuwania.
- Należy wykorzystać przy tym niższą powierzchnię prowadzącą na prowadnicy równoległej. **Klocek do przesuwania nie należy do wyposażenia pilarki objętego dostawą! (Do nabycia w odpowiednich placówkach handlu specjalistycznego)** **Zużyty klocek do przesuwania należy w porę wymienić.**

9.1.4. Wykonywanie cięć ukośnych (rys. 16/26)

Cięcia ukośne wykonywane są z reguły przy zastosowaniu prowadnicy równoległej (7).

- Ustawić tarczę pilarską (4) na żądany wymiar kąta. (patrz punkt 8.5.)
- Ustawić prowadnicę równoległą (7) odpowiednio do szerokości i wysokości

PL

- przycinanego przedmiotu (patrz punkt 8.3.1)
- Wykonać cięcie odpowiednio do szerokości przycinanego przedmiotu (patrz punkt 9.1.1. i 9.1.2 oraz 9.1.3.)

9.1.5. Wykonywanie cięć poprzecznych (rys. 27)

- Wsunąć prowadnicę poprzeczną (14) do jednego z dwóch rowków w stole pilarki (1) i ustawić pod żądanym kątem. (patrz punkt 8.4) Jeżeli tarcza pilarska (4) musi zostać ustawiona pod kątem, wówczas należy wykorzystać ten rowek, który zabezpieczy dłoń i prowadnicę poprzeczną przed kontaktem z tarczą pilarską.
- W razie potrzeby zastosować prowadnicę (25).
- Mocno docisnąć przedmiot obrabiany do prowadnicy poprzecznej (14).
- Włączyć pilarkę.
- Aby wykonać cięcie należy przesunąć prowadnicę poprzeczną (14) i przycinany przedmiot w kierunku tarczy pilarskiej.
- **Uwaga:**
Należy zawsze trzymać za prowadzony przedmiot, nie wolno chwytać za część przedmiotu, która zostanie odcięta.
- Prowadnicę poprzeczną (14) przesuwając do przodu tylko do momentu całkowitego przecięcia przedmiotu obrabianego.
- Wyłączyć ponownie pilarkę. Odpady drzewne usunąć dopiero po całkowitym zatrzymaniu się tarczy pilarskiej.

10.0. Konserwacja

- **Uwaga!** Wyciągnąć z gniazdka wtyczkę kabla zasilającego.
- Regularnie usuwać z maszyny pył i zanieczyszczenia. Czyszczenie najlepiej wykonać delikatną szczotką lub szmatką.
- Do czyszczenia tworzywa sztucznego nie używać środków o działaniu żrącym.

11.0. Zamawianie części zamiennych

Zamawiając części zamienne, należy podać następujące dane:

- Typ urządzenia
- Nr wyrobu
- Nr identyfikacyjny urządzenia
- Nr wymaganej części zamiennej

Aktualne ceny i informacje znajdują Państwo na stronie www.isc-gmbh.info

⚠ Внимание!

При использовании устройств необходимо предпринять некоторые меры безопасности, для того чтобы предупредить травмы и возникновение ущерба. Прочтите внимательно полностью настоящее руководство по эксплуатации / указания по технике безопасности. Храните это руководство по эксплуатации в надежном месте, для того чтобы Вы могли воспользоваться информацией в любое время. В том случае, если Вы передаете устройство другим лицам, то необходимо передать это руководство по эксплуатации / указания по технике безопасности вместе с ним. Мы не несем ответственности за травмы и ущерб, которые возникли в результате несоблюдения указаний этого руководства по эксплуатации и техники безопасности.

1. Указания по технике безопасности

Соответствующие указания по технике безопасности Вы найдете в приложенной

⚠ ВНИМАНИЕ!

Прочитайте все указания по технике безопасности и технические требования.

При невыполнении указаний по технике безопасности и технических требований возможно получение удара током, возникновение пожара и/или получение серьезных травм.

Храните все указания по технике безопасности и технические требования для того, чтобы было возможно воспользоваться ими в будущем.

2. Состав устройства

- 1 стол пилы
- 2 защита пильного полотна
- 3 толкатель
- 4 пильное полотно
- 5 клин
- 6 подкладка стола
- 7 параллельный упор
- 8 ручной маховик
- 9 ручка регулировки и фиксации
- 10 подставка
- 11 переключатель включено-выключено
- 12 эксцентриковый рычаг
- 13 отсасывающий шланг
- 14 поперечный упор

- 15 винт с барашковой гайкой
- 16 переходное устройство отсоса
- 20 соединительный винт
- 21 соединительный винт
- 35 удлинение стола
- 36 расширение стола
- 43 резиновые ножки
- 50 опора стола

3. Объем поставки

- настольная дисковая пила
- твердосплавное пильное полотно
- параллельный упор
- поперечный упор
- толкатель

4. Использование по назначению

Настольная дисковая пила служит для продольной и поперечной резке (только с поперечным упором) деталей из дерева всех типов, в соответствии с размером устройства. Запрещено пилить кругляк любого типа.

Устройство разрешается использовать только согласно его назначению.

Любое другое, выходящее за эти рамки использование является не соответствующим предписанию. За возникший в результате этого ущерб или травмы любого рода несет ответственность пользователь и работающий с устройством, но не изготовитель. Разрешается использовать только подходящие для устройства пильные полотна (НМ-пильные полотна или CV-пильные полотна). Запрещено использование HSS-пильных полотен и отрезных дисков любого рода. В использование согласно с предписанием входит также выполнение указаний по технике безопасности, а также руководства по монтажу и указаний по эксплуатации из руководства по эксплуатации. Лица, работающие с устройством и проводящие техобслуживание, должны быть с ним ознакомлены и иметь сведения о возможных опасностях.

Кроме того необходимо точно следовать действующим предписаниям по предупреждению травматизма. Также необходимо соблюдать общие правила рабочей медицины и техники безопасности.

Устройство можно использовать только в соответствии с его предназначением. Любое

RUS

другое, выходящее за эти рамки использование, считается не соответствующим предписанию. За возникшие в результате этого ущерб или травмы любого рода несет ответственность пользователь или работающий с инструментом, а не изготовитель.

Необходимо учесть, что наши устройства согласно предписанию не рассчитаны для использования в промышленной, ремесленной или индустриальной области. Мы не предоставляем гарантий, если устройство будет использоваться в промышленной, ремесленной или индустриальной, а также подобной деятельности.

Проведение изменений на машине полностью исключают ответственность изготовителя за вытекающий из этого ущерб.

Несмотря на использование согласно предписания невозможно полностью устранить опасность. В связи с конструкцией и структурой устройства могут возникнуть следующие опасности:

- Прикосновение к пильному полотну в не закрытой области пилы.
- Попадание руки в движущееся пильное полотно (резаная рана)
- Отдача обрабатываемой детали и ее частей.
- Поломка пильного полотна.
- Выброс неисправных частей пильного полотна.
- Повреждение органов слуха при отсутствии использования необходимых средств защиты органов слуха.
- Вредное для здоровья проникновение древесной пыли при работах в закрытых помещениях.

5. Технические данные

Электродвигатель переменного тока	230-240 в - 50 Гц
Мощность P	S1 1500 ватт S6 40% 1800 ватт
Число оборотов холостого хода n0	5700 мин ⁻¹
Твердосплавное пильное полотно	∅ 250 x ∅ 30 x 2,4 мм
Количество зубьев	24
Размеры стола	625 x 440 мм
Расширение стола левое/правое	625 x 250 мм
Удлинение стола сзади	400 x 440 мм

22

Высота пиления макс.	73 мм / 90°
	53 мм / 45°
Регулировка высоты	бесступенчатъ 0-73 мм
Пильное полотно поворотное	бесступенчато 0°-45°
Подключение отсоса	∅ 36 мм

Шумы и вибрация

Параметры шумов и вибрации были измерены в соответствии с нормами EN 61029.

	Рабочий режим	холостой ход
Уровень давления шума LPA	104,5 дБ (A)	95,5 дБ (A)
Неопределенность K _{РА}		3 дБ
Уровень мощности шума LWA	114,1 дБ (A)	105,2 дБ (A)
Неопределенность K _{WA}		3 дБ

Приведенные данные являются эмиссионными показателями и поэтому не должны отражать точные данные на рабочем месте. Несмотря на то, что существует соотношение между уровнями излучения и проникновения, невозможно из этого однозначно вывести нужны ли дополнительные меры предосторожности или нет. Факторами, которые могут на современном рабочем месте повлиять на уровень проникновения, являются: длительность влияния, неповторимость рабочего помещения, прочие источники шума и т.д., например, количество устройств и других соседних процессов.

Также достоверные данные рабочего места могут быть для каждой страны своими. Эта информация призвана все же помочь пользователю лучше оценить опасности и риск.

Используйте защиту органов слуха.

Воздействие шума может вызвать потерю слуха.

Сведите образование шумов и вибрации к минимуму!

- Используйте только безукоризненно работающие устройства.
- Регулярно проводите техническое обслуживание и очистку устройства.
- При работе учитывайте особенности Вашего устройства.
- Не подвергайте устройство перегрузке.
- При необходимости дайте проверить

- устройство специалистам.
- Отключайте устройство, если вы его не используете.
- Используйте перчатки.

Остаточные опасности

Даже в том случае, если Вы используете описываемый электрический инструмент в соответствии с предписанием, то и тогда всегда остается место для риска. Ниже приведен список остаточных опасностей, связанных с конструкцией настоящего электрического инструмента:

1. Заболевание легких, в том случае если не используется соответствующий респиратор.
2. Повреждение слуха, в том случае если не используется соответствующее средство защиты слуха.

6. Перед первым пуском

- Настольную дисковую пилу распаковать и проверить на повреждения, полученные при транспортировке.
- Устройство должно быть установлено устойчиво, это значит прочно привинчено к верстаку или прочной подставке.
- Перед первым пуском должны быть надлежащим образом установлены все крышки и защитные устройства.
- Пильное полотно должно иметь свободный ход.
- При пилении уже обработанной древесины внимательно следить за посторонними предметами, такими как например гвозди или винты и т.д.
- Прежде чем привести в действие переключатель включено-выключено, убедитесь, что пильное полотно установлено правильно и подвижные части имеют легкий ход.
- Убедитесь перед подключением устройства, что данные на типовой табличке совпадают с параметрами электросети.

7. Монтаж

Внимание! Перед всеми работами по техобслуживанию, переоснащению и монтажу дисковой пилы вытащить штекер из розетки электросети.

7.1 Монтаж подставки (рис. 17/18)

- Перевернуть настольную дисковую пилу и поставить на пол.
- Привинтить слегка четыре широкие боковые стойки (41) при помощи винтов с шестигранной головкой и гаек к пиле.
- Затем привинтить слегка четыре опорные ножки (40) к широким боковым стойкам.
- Затем четыре узкие боковые стойки (42) свинтить слегка с четырьмя опорными ножками.
Привинтить (40) и вставить резиновые ножки (43) на опорные ножки. Внимание! Узкие стойки покороче (№2) должны быть использованы по сторонам.
- В завершении пилу с подставкой перевернуть и все винты и гайки крепко затянуть (рис. 18).
- Привинтите дополнительные опорные ножки (А) таким образом к задним опорным ножкам (40), чтобы они были направлены к задней части устройства (рисунок 28).

7.2 Расширение и удлинение стола

7.2.1 Удлинение стола (рис. 19/20)

- Удлинение стола (36) прикрепить слегка к столу пилы (1) при помощи винтов с шестигранной головкой гаек.
- Опоры (50) привинтить слегка к корпусу настольной пилы и к удлинению стола.
- Удлинение стола установить вровень со столом пилы (1).
- В заключении все винты и гайки крепко затянуть.

7.2.2 Расширение стола (рис. 21/22)

- Вставить расширения стола каждый цифровой шкалой в направлении передней стороны устройства вместе с соединительными брусками до упора в предусмотренные приемные приспособления.
- Закрепить прочно расширения стола соединительными винтами (21) на нижней стороне стола.

RUS**7.3 Защита пыльного полотна монтаж / демонтаж (рис. 3)**

- Защиту пыльного полотна (2) наставить на клин (5) таким образом, чтобы винт вошел точно через отверстие клина (44).
- Винт (15) не затягивать сильно; защита пыльного полотна должна иметь возможность двигаться свободно.
- Закрепить отсасывающий шланг (13) на переходном устройстве отсоса (16) и на штуцере отсоса защиты пыльного полотна (2).
- На выходе переходника отсоса (16) подключить подходящее устройство отсоса.
- Демонтаж осуществляется в обратной последовательности.

Внимание! Перед началом пиления защита пыльного полотна (2) должна быть опущена на распиливаемый предмет.

7.4 Регулировка клина (рис. 3/6/7/8)

- **Внимание! Вынуть штекер из розетки электросети**
- установить пыльное полотно (4) на макс. глубину пропила, перевести в 0 позицию и зафиксировать.
- Удалить защиту пыльного полотна (смотрите 7.3.)
- Вынуть подкладку стола (6) (смотрите 7.5)
- Ослабить соединительный винт (20).

7.4.1. Установка на максимальный пропил (рис. 6/7/8)

- Сдвинуть клин (5) вверх до тех пор, пока расстояние между столом пилы (1) и верхним кантом клина (5) составит примерно 10 см.
- Расстояние между пыльным полотном (4) и клином (5) должно составлять 3 мм - 5 мм.
- Винт (20) вновь крепко затянуть и установить подкладку стола (6) (рис. 7).

7.5 Замена прокладки стола (рис. 7)

- При износе или повреждениях заменить подкладку стола, в противном случае возникнет повышенная опасность получения травмы.
- Защиту пыльного полотна (2) снять
- 2 винта с утопленной головкой (34) удалить.
- вынуть изношенную подкладку стола (6).
- Установка новой подкладки стола осуществляется в обратной последовательности

7.6 Установка и замена пыльного полотна (рис. 5)

- **Внимание!** Вынуть штекер из розетки электросети.
- Удалить подкладку стола вывинтив два винта с утопленной головкой (смотрите 7.5)
- Удалить гайку, установив ключ (SW 24) на гайку и другой гаечный ключ (SW 13) на вал двигателя для того, чтобы удерживать при вращении.
- **Внимание!** Гайку вращать в направлении вращения пыльного полотна.
- Внешний фланец удалить и снять с внутреннего фланца старое пыльное полотно под углом вниз.
- Фланец пыльного полотна тщательно очистить перед установкой нового пыльного полотна.
- Вставить новое пыльное полотно в обратной последовательности и крепко затянуть.
- **Внимание! Следите за направлением вращения, режущие косые кромки зубьев должны смотреть в направлении движения, то есть вперед (смотрите направление стрелки на защите пыльного полотна)**
- Установить вновь клин (5), а также защиту пыльного полотна (2) и отрегулировать (смотрите 7.3., 7.4.)
- Прежде чем начать вновь работу с пилой необходимо проверить работоспособность защитных приспособлений.

8.0. Работы с устройством**8.1. Переключатель включено-выключено (рис. 4)**

- При помощи нажатия зеленой кнопки "i" можно включить пилу. Перед началом пиления, пока пыльное полотно достигнет максимальной скорости вращения.
- Для того, чтобы пилу вновь выключить, нужно нажать красную кнопку "0".

8.2. Глубина пропила (рис. 4)

- При помощи поворота приводной рукоятки (8) можно установить пыльное полотно (4) на желаемую глубину пропила.
- Против направления вращения часовой стрелки: увеличение глубины пропила
- По направлению вращения часовой стрелки: уменьшить глубину пропила

8.3. Параллельный упор

крепко затянуть.

8.3.1. Высота упора

- Приложенный параллельный упор (7) располагает двумя, имеющими различную длину ведущими поверхностями.
- В зависимости от толщины распиливаемого предмета используйте упорную шину (25) согласно рис. 12 для предметов большой толщины и согласно рис. 11 для тонких предметов.
- Для переустановки упорной шины (25) на нижнюю направляющую поверхность нужно оба винта с накатанными краями (26) ослабить для того, чтобы удалить упорную шину (25) из крепления (24).
- Оба винта с накатанными краями (26) удалить через прорезь (27) в упорной шине (25) и вновь вставить в другую прорезь (31).
- Установить упорную шину (25) вновь на крепление (24).
- Переустановка на более высокую направляющую поверхность должна осуществляться аналогично.

8.3.2. Ширина резки

- При продольном пилении необходимо использовать параллельный упор (7).
- Параллельный упор (7) может быть установлен с обеих сторон стола пилы (1).
- Параллельный упор (7) должен быть использован направляющей шины (22) стола пилы (1).
- При помощи шкалы (23) на направляющей шине (1) параллельный упор (7) может быть установлен на желаемую величину.
- При помощи нажатия эксцентрикового рычага (12) можно зажать параллельный упор в желаемом положении.

8.3.3. Регулировка длины упора (рис. 10)

- Для того, чтобы избежать зажима распиливаемого предмета можно упорную шину (25) перемещать в продольном направлении.
- Простое правило: задний конец упора толкает по воображаемой линии, которая начинается примерно в середине пильного полотна и проходит назад под углом 45°.
- Регулировка нужной ширины резки:
 - ослабить винты с накатанными краями (26) и сдвинуть упорную шину (25) вперед до соприкосновения с воображаемой линией 45°.
 - винты с накатанными краями (26) вновь

8.4. Поперечный упор (рис. 9)

- Вдвинуть поперечный упор (14) в паз (49) стола пилы.
- Ослабить винт с накатанной головкой (32).
- Поперечный упор (14) повернуть до тех пор, пока стрелка не укажет на желаемую величину угла.
- Винт с накатанной головкой (32) вновь крепко затянуть.
- При пилении крупных предметов поперечный упор (14) с упорной шиной (25) может быть удлинен от параллельного упора (7) (рис. 15).

Внимание!

- Не сдвигайте упорную шину (25) слишком далеко в направлении пильного полотна.
- Расстояние между упорной шиной (25) и пильным полотном (4) должно составлять примерно 2 см.

8.5. Установка угла (рис. 16)

- Ручку фиксатора (9) ослабить
- При помощи поворота ручки установить желаемый угол на шкале.
- Ручку фиксатора зафиксировать в положении желаемого угла.

9.0. Рабочий режим

Внимание!!

- После каждой проведенной регулировки мы рекомендуем сделать пробный пропил для того, чтобы проверить величины регулировок.
- После включения пилы выждать пока пильное полотно достигнет максимальной скорости вращения, прежде чем Вы начнете осуществлять пиление.
- Внимание при распиловке!
- Используйте устройство только в сочетании с приспособлением для отсоса воздуха. Регулярно проверяйте и очищайте каналы отсоса воздуха.

RUS**9.1. Осуществление продольных распилов (рис. 23)**

Здесь идет речь о распиливании обрабатываемой детали в продольном направлении.

Один кант обрабатываемой детали прижимается к параллельному упору (7), в то время как плоская сторона находится на столе пилы (1). Защита пильного полотна (2) должна всегда быть опущена на обрабатываемую деталь. Запрещено выбирать рабочую позицию при продольном распиле на одной линии с линией распила.

- Отрегулировать параллельный упор (7) в соответствии с высотой обрабатываемой детали и желаемой шириной (смотрите 8.3.).
- Включить пилу
- Кисти рук с сомкнутыми пальцами положить ладью на обрабатываемую деталь и надвигать обрабатываемую деталь вдоль по параллельному упору (7) на пильное полотно (4).
- Осуществляйте боковое ведение при помощи левой или правой руки (в зависимости от положения параллельного упора) только до переднего канта защитного щитка.
- Обрабатываемую деталь всегда проталкивать до конца клина (5).
- Отходы от пиления должны оставаться на столе пилы (1), до тех пор пока пильное полотно (4) вновь не будет находиться в неподвижном состоянии.
- Необходимо предохранять длинные обрабатываемые детали от опрокидывания при окончании процесса пиления! (например подставка ската и т.п.)

9.1.2. Пиление узких обрабатываемых деталей (рис. 24)

- Продольные распилы обрабатываемой детали шириной меньше 120 мм должны проводиться непременно при помощи толкателя (3). Толкатель входит в объем поставки. Изношенный, а также поврежденный толкатель немедленно заменить.

9.1.3. Пиление очень узких обрабатываемых деталей (рис. 25)

- Для продольного распиливания очень узких обрабатываемых деталей шириной 30 мм и меньше необходимо непременно осуществлять при помощи деревянного толкателя.

- При этом лучше использовать нижнюю направляющую поверхность параллельного упора.
- Деревянный толкатель не входит в объем поставки! (Его можно приобрести в соответствующем специализированном магазине). Изношенный деревянный толкатель необходимо вовремя заменить.

9.1.4. Осуществление косой распиловки (рис. 16/26)

Косая распиловка производится только исключительно с применением параллельного упора (7).

- Установить пильное полотно (4) на желаемую величину угла (смотрите 8.5.).
- Отрегулировать параллельный упор (7) в зависимости от ширины и высоты обрабатываемых деталей (смотрите 8.3.1.).
- Произвести распиливание обрабатываемой детали в зависимости от ее ширины (смотрите 9.1.1. и 9.1.2. и 9.1.3.).

9.1.5. Осуществление поперечной распиловки (рис. 27)

- Вставить поперечный упор (14) в один из двух пазов стола пилы (1) и установить на желаемый угол (смотрите 8.4.). Если необходимо пильное полотно (4) дополнительно повернуть под углом, то в этом случае используйте паз, который не даст прикоснуться к защите пильного полотна рукой и поперечным упором.
- При необходимости используйте упорную шину (25).
- Обрабатываемую деталь сильно прижать к поперечному упору (14).
- Включить пилу.
- Двигать поперечный упор (14) и обрабатываемую деталь в направлении пильного полотна для осуществления пиления.
- **Внимание: Удерживайте всегда крепко ведомую обрабатываемую деталь, но не свободно лежащую обрабатываемую деталь, которая распиливается.**
- Всегда проталкивать поперечный упор (14) настолько, чтобы обрабатываемая деталь была полностью распилена.
- Пилу вновь выключить. Отходы пиления удалить только при неподвижном пильном полотне.

10.0. Техобслуживание

- Внимание! вынуть штекер из розетки электросети.
- регулярно удаляйте с устройства пыль и загрязнения. Очистку лучше осуществлять при помощи щетки с тонким ворсом или ветошью.
- Не используйте для очистки пластмассы никаких едких веществ.

11.0. Заказ запасных деталей

При осуществлении заказ запасных деталей необходимо привести следующие данные:

- тип устройства
- номер арт. устройства
- идент. номер устройства
- номер запасной детали необходимой запасной части

Актуальные цены и информацию Вы можете найти по адресу www.isc-gmbh.info

RO**⚠ Atenție!**

La utilizarea aparatelor trebuie respectate câteva măsuri de siguranță, pentru a evita accidentele și daunele. De aceea, citiți cu grijă instrucțiunile de utilizare/indicațiile de siguranță. Păstrați aceste materiale în bune condiții, pentru ca aceste informații să fie disponibile în orice moment. Dacă predați aparatul altor persoane, înmânați-le și aceste instrucțiuni de utilizare /indicații de siguranță. Nu ne asumăm nici o răspundere pentru accidente sau daune care rezultă din nerespectarea acestor instrucțiuni de utilizare și a indicațiilor de siguranță.

1. Indicații de siguranță

Indicațiile de siguranță aferente le găsiți în broșura anexată.

⚠ AVERTIZARE!**Citiți indicațiile de siguranță și îndrumările.**

Nerespectarea indicațiilor de siguranță și a îndrumărilor poate avea ca urmare electrocutare, incendiu și/sau răniri grave.

Păstrați pentru viitor toate indicațiile de siguranță și îndrumările.

2. Descrierea aparatului

- 1 Masa de ferăstrău
- 2 Protecție pentru pânza ferăstrăului
- 3 Tijă de împingere
- 4 Pânză de ferăstrău
- 5 Pană de despicat
- 6 Masă inserție material
- 7 Limitator paralel
- 8 Roată de mână
- 9 Șurub de reglare și fixare
- 10 Suport
- 11 Întrerupător pornire/oprire
- 12 Manetă excentrică
- 13 Furtun de aspirație
- 14 Limitator transversal
- 15 Șurub cu piuliță fluture
- 16 Adaptor de aspirație
- 20 Șurub de fixare
- 21 Șuruburi de strângere
- 35 Masă prelungitoare în lungime
- 36 Masă prelungitoare în lățime
- 43 Papuci de cauciuc
- 50 Suport masă

3. Cuprinsul livrării

- Ferăstrău circular cu masă
- Pânză de ferăstrău cu inserție din metal dur
- Limitator paralel
- Limitator transversal
- Tijă de împingere

4. Utilizarea conform scopului

Ferăstrăul circular cu masă servește la tăierea pe lungime a lemnului de orice tip, corespunzător mărimii mașinii. Lemnul **rotund de orice tip** nu poate fi tăiat.

Mașina poate fi utilizată numai în conformitate cu scopul pentru care a fost creată.

Orice utilizare care depășește acest domeniu este considerată neconformă. Pentru pagubele și accidentele de orice natură rezultate în acest caz este responsabil utilizatorul/beneficiarul și nu producătorul. Se vor utiliza doar pânze de ferăstrău adecvate mașinii, care să corespundă caracteristicilor prezentate în aceste instrucțiuni. Este interzisă folosirea altor discuri de orice alt tip. Parte componentă a utilizării conform scopului o reprezintă și respectarea indicațiilor de siguranță, precum și instrucțiunile de montaj și de folosire. Persoanele care operează și întrețin mașina trebuie să cunoască bine mașina și să fie informați despre pericolele posibile. În afară de aceasta trebuie respectate exact normele de protecție a muncii în vigoare. Trebuie respectate de asemenea celelalte reguli generale din domeniul medicinei muncii și al siguranței tehnice.

Mașina se va utiliza numai conform scopului pentru care este concepută. Orice altă utilizare nu este în conformitate cu scopul. Pentru pagubele sau vătămările rezultate în acest caz este responsabil utilizatorul/operatorul și nu producătorul.

Vă rugăm să țineți cont de faptul că mașinile noastre nu sunt construite pentru utilizare în domeniile meșteșugărești și industriale. Noi nu preluăm nici o garanție atunci când aparatul este folosit în întreprinderile meșteșugărești sau industriale ori în scopuri similare.

Modificările aduse mașinii exclud complet orice răspundere a producătorului și orice pretenție de despăgubire rezultată de aici. În ciuda utilizării conforme, anumiți factori reziduali de risc nu pot fi excluși în totalitate. În funcție de construcția și structura mașinii pot apare următoarele riscuri:

- Atingerea pânzei de ferăstrău în zona neacoperită.
- Intervenția la pânza de ferăstrău aflată în mișcare (risc de rănire prin tăiere).
- Aruncarea pieselor și a părților pieselor de prelucrat.
- Ruperea pânzei de ferăstrău.
- Catapultarea în afară a părților din metal dur defectuate ale pânzei de ferăstrău.
- Afecțiuni auditive în cazul neutilizării protecției auditive necesare.
- Emisii nocive datorită prafurilor de lemn la utilizarea în încăperi închise.

5. Date tehnice

Motor cu curent alternativ	230 V ~ 50 Hz
Putere P	S1 1500 W S6 40% 1800 Watt
Turația la mers în gol n_0	5700 min ⁻¹
Pânză de ferăstrău din metal dur	Ø 250 x Ø 30 x 2,4 mm
Numărul de dinți	24
Dimensiunea mesei	625 x 440 mm
Masă prelungitoare st/dr	625 x 250 mm
Masă prelungitoare în partea posterioară	400 x 440 mm
Înălțimea maximă a tăieturii	75 mm / 90° 53 mm / 45°
Reglarea înălțimii	în fără trepte 0 - 75 mm
Pânză de ferăstrău înclinabilă	în trepte 0° - 45°
Racord de aspirare	Ø 36 mm

Modul de funcționare S6 40%: Funcționarea în flux cu încărcare intermitentă (durata fluxului 10 min). Pentru a nu încălzi excesiv motorul, acesta poate funcționa în 40% din durata ciclului cu puterea nominală indicată și apoi trebuie să funcționeze restul de 60% din durata ciclului fără sarcină.

Valorile emisiei de zgomot

Valorile nivelelor de zgomot și de vibrație au fost calculate conform EN 61029.

	Funcționare	Mers în gol
Nivelul presiunii sonore L_{pA}	104,5 dB	95,5 dB
Nesiguranță K_{pA}		3 dB
Nivelul capacității sonore L_{WA}	114,1 dB	105,2 dB
Nesiguranță K_{WA}		3 dB

„Valorile menționate sunt valori de emisie și nu trebuie să reprezinte automat valori de lucru sigure. Chiar dacă există o corelație între nivelul de emisie și nivelul de imisie, nu se poate deduce cu certitudine dacă sunt sau nu necesare măsuri de precauție suplimentare. Factorii care ar putea influența nivelul de imisie sonoră existent la un moment dat la locul de muncă cuprind durata expunerii, particularitățile încăperii, alte surse de zgomot și altele, de exemplu numărul de mașini și alte procese învecinate. De asemenea valorile zgomotului admise la locul de muncă pot varia de la țară la țară. Aceste informații îl vor ajuta însă pe utilizator să poată estima mai bine pericolele și riscurile.”

Purtați protecție antifonică.

Expunerea la zgomot poate cauza deteriorarea sau pierderea auzului.

Limitați zgomotul și vibrațiile la un nivel minim.

- Utilizați numai aparate în stare ireproșabilă.
- Întrețineți și curățați aparatul cu regularitate.
- Adaptați modul dvs. de lucru aparatului.
- Nu suprasolicitați aparatul.
- Dacă este necesar, lăsați aparatul să fie verificat.
- Decuplați aparatul, atunci când acesta nu este utilizat.

Riscuri reziduale

Riscurile reziduale nu pot fi eliminate complet, chiar dacă manipulați această sculă electrică în mod regulamentar. Următoarele pericole pot apărea, dependente de tipul constructiv și execuția acestei scule electrice:

1. Afecțiuni pulmonare, în cazul în care nu se poartă mască de protecție împotriva prafului adecvată.
2. Afecțiuni auditive, în cazul în care nu se poartă protecție antifonică corespunzătoare.

RO

6. Înainte de punerea în funcțiune

- Se dezambalează ferăstrăul circular de masă și se controlează dacă nu prezintă eventuale deteriorări de pe urma transportului.
- Mașina trebuie amplasată în condiții de stabilitate, adică pe o masă de lucru, sau montată pe un suport solid.
- Înainte de punerea în funcțiune a mașinii, toate capacele și dispozitivele ei de siguranță trebuie să fie corect montate.
- Pânza de ferăstrău trebuie să se poată mișca liber.
- La lemnul deja prelucrat fiți atenți la corpuri străine cum ar fi de exemplu cuiele, șuruburile etc.
- Înainte de acționarea întrerupătorului pornire/oprire, asigurați-vă că pânza de ferăstrău este montată corect iar piesele mobile se mișcă ușor.
- Asigurați-vă înainte de pornirea mașinii că datele indicate pe plăcuța acesteia corespund cu cele de la rețea.

7. Montarea

Atenție! Înainte de a începe orice lucrare de întreținere, reutilare și montaj a ferăstrăului circular se va scoate ștecherul de la rețea.

7.1 Montarea suportului (Fig. 17/18)

- Întoarceți ferăstrăul circular de masă și așezați-l pe sol.
- Înșurubați ușor cele patru contrafișe laterale late (41) pe ferăstrău cu ajutorul șuruburilor hexagonale și a piulițelor.
- Acum înșurubați ușor cele patru picioare (40) pe contrafișele late laterale.
- După aceea înșurubați ușor cele patru contrafișe laterale înguste (42) cu cele patru picioare (40) și așezați papucii de cauciuc (43) pe picioarele suportului.
- **Atenție!** Contrafișele înguste mai scurte (Nr. 2) trebuie folosite în partea laterală.
- Întoarceți apoi ferăstrăul cu suport, așezați-l în picioare și strângeți toate șuruburile și piulițele (Fig. 18).
- Înșurubați picioarele suport suplimentare (A) pe picioarele posterioare (40), astfel încât să fie îndreptate spre partea posterioară a mașinii (Fig. 28).

7.2 Masă prelungitoare în lățime și lungime

7.2.1 Masă prelungitoare în lungime (Fig. 19/20)

- Înșurubați masa prelungitoare în lungime (36) ușor cu masa de ferăstrău (1) cu ajutorul șuruburilor hexagonale și a piulițelor.
- Îmbinați suporturile (50) cu carcasa ferăstrăului de masă și cu masa prelungitoare în lungime.
- Aliniați masa prelungitoare în lungime la același nivel cu masa de ferăstrău (1).
- Apoi strângeți toate șuruburile și piulițele.

7.2.2 Mese prelungitoare în lățime (Fig. 21/22)

- Împingeți mesele prelungitoare în lățime cu țevile de îmbinare până la refuz în suporturile prevăzute în acest sens, cu scala numerică în direcția părții anterioare a mașinii.
- Fixați mesele prelungitoare în lățime cu șuruburile de strângere (21) pe partea inferioară a mesei.

7.3 Montarea / demontarea protecției pentru pânza ferăstrăului (Fig. 3)

- Așezați protecția pentru pânza ferăstrăului (2) pe pana de despicare (5), astfel încât șurubul să se potrivească în gaura (44) a penei de despicare.
- Nu strângeți de tot șurubul (15); protecția pentru pânza ferăstrăului trebuie să rămână mobilă.
- Racordați furtunul de aspirație (13) la adaptorul de aspirație (16) și la ștuțul de aspirație a protecției pentru pânza de ferăstrău (2).
- La ieșirea adaptorului de aspirație (16) se va racorda o instalație de aspirație adecvată.
- Demontarea se realizează în ordine inversă.

Atenție!

Înainte de începerea procesului de tăiere protecția pentru pânza de ferăstrău (2) trebuie coborât peste materialul de tăiere.

7.4. Reglarea penei de despicare (Fig. 3/6/7/8)

- **Atenție! Scoateți ștecherul din priză**
- Reglați pânza de ferăstrău (4) la adâncimea de tăiere maximă, aduceți-o în poziția 0° și blocați-o.
- Demontați protecția pânzei de ferăstrău (vezi 7.3.)
- Îndepărtați masa inserție material (6) (vezi 7.5)
- Slăbiți șurubul de fixare.

7.4.1. Reglaje pentru tăieturi maxime (Fig. 6/7/8)

- Împingeți pana de despicare (5) în sus, până când distanța dintre masa de ferăstrău (1) și marginea superioară a penei de despicare (5) este de cca. 10 cm.
- Distanța dintre pânza de ferăstrău (4) și pana de despicare (5) trebuie să fie de 3-5 mm.

- Strângeți din nou șurubul (20) și montați masa inserție material (6) (Fig. 7).

7.5 Schimbarea mesei de inserție a materialului (Fig. 7)

- În cazul uzurii sau deteriorării mesei de inserție a materialului aceasta trebuie schimbată, deoarece există un risc ridicat de vătămare.
- Demontați protecția pentru pânda de ferăstrău (2)
- Îndepărtați cele două șuruburi cu cap înecat (34).
- Scoateți masa inserție a materialului (6) uzată.
- Montați mesa de inserție a materialului noi se face în ordine inversă

7.6 Montarea/Schimbarea pânzei de ferăstrău (Fig. 5)

- **Atenție! Scoateți ștecherul din priză!**
- Îndepărtați masa de inserție a materialului prin slăbirea celor două șuruburi cu cap înecat (vezi 7.5)
- Desfaceți piulița, prin poziționarea cheii (SW 24) la piuliță și a cheii fixe (SW 13) la arborele motor, pentru sprijin.
- **Atenție! Rotiți piulița în direcția de rotație a pânzei ferăstrăului.**
- Demontați flanșa exterioară și scoateți pânda uzată de ferăstrău în jos de pe flanșa interioară.
- Înainte de montarea noii pânze de ferăstrău, flanșele acesteia trebuie curățate meticolos
- Noua pânda de ferăstrău se va așeza în ordine inversă și se va strânge.

Atenție! Țineți cont de direcția de rotație și de înclinația tăietoare a dinților care trebuie să fie în direcția de rotație, adică în față (vezi săgeata de pe protecția pânzei de ferăstrău)

- Montați și reglați din nou pana de despăcare (5) precum și protecția pentru pânda de ferăstrău (2) (vezi 7.3. și 7.4.)
- Înainte de a lucra din nou cu ferăstrăul, se va controla fidelitatea de funcționare a dispozitivelor de protecție.

8. Utilizarea

8.1. Întrerupător pornire/oprire (Fig. 4)

- Ferăstrăul poate fi pornit prin apăsarea butonului verde „I”. Înainte de a începe tăierea așteptați până când pânda de ferăstrău atinge turația maximă.
- Pentru a opri din nou ferăstrăul, trebuie apăsat butonul roșu „0”.

8.2. Adâncimea de tăiere (Fig. 4)

- Pânda ferăstrăului (4) poate fi setată la adâncimea de tăiere dorită prin rotirea manivelei (8).

În sens antiorar: adâncime de tăiere mai mare

În sens orar: adâncime de tăiere mai mică

8.3. Limitator paralel

8.3.1. Înălțimea de oprire

- Limitatorul paralel (7) livrat dispune de două suprafețe de ghidare la înălțimi diferite.
- Șina opritor (25) se va utiliza în funcție de grosimea materialului de tăiere, conform figurii 12, pentru material gros și conform figurii 11 pentru material subțire.
- Pentru schimbarea poziției șinei opritoare (25) pe suprafața de ghidaj mai joasă trebuie deșurubate cele două șuruburi cu cap striat (26) și scoasă șina opritoare (25) de pe suport (24).
- Scoateți cele două șuruburi cu cap striat (26) prin una din fantele (27) din șina opritoare (25) și introduceți-le în cealaltă fantă (31).
- Montați șina opritoare (25) din nou pe suport (24).
- Schimbarea poziției pe suprafața de ghidaj mai înaltă trebuie efectuată în mod analog.

8.3.2. Lățimea de tăiere

- La tăierea longitudinală a pieselor din lemn se va utiliza limitatorul paralel (7).
- Limitatorul paralel (7) poate fi montat pe ambele părți ale mesei de ferăstrău (1).
- Limitatorul paralel (7) trebuie poziționat în șina de ghidare (22) a mesei de ferăstrău (1).
- Cu ajutorul scalei (23) de pe șina de ghidare (1) puteți regla limitatorul paralel (7) la unghiul dorit.
- Prin apăsarea manetei excentrice (12) puteți fixa limitatorul paralel în poziția dorită.

8.3.3. Reglarea lungimii de oprire (Fig. 10)

- Pentru evitarea blocării materialului de tăiere, șina opritoare (25) poate fi deplasată în direcție longitudinală.
- Regulă empirică: Capătul din spate al limitatorului atinge o linie imaginară, care începe aproximativ la mijlocul pânzei de ferăstrău și decurge într-un unghi de 45° înapoi.
- Reglarea lățimii de tăiere necesare - Slăbiți șuruburile cu cap striat (26) și împingeți șina opritoare (25) înainte până atingeți linia imaginară la 45°.

RO

- Strângeți din nou șuruburile cu cap striat (26).

8.4. Limitator transversal (Fig. 9)

- Împingeți limitatorul transversal (14) în canelura (49) mesei ferăstrăului.
- Slăbiți șurubul cu cap striat (32).
- Rotiți limitatorul transversal (14) până ce săgeata indică dimensiunea unghiului dorită.
- Strângeți din nou șurubul cu cap striat (32).
- La tăierea unor piese de dimensiuni mai mari, limitatorul transversal (14) poate fi prelungit cu ajutorul șinei opritor (25) de la limitatorul paralel (Fig. 15)

Atenție!

- Nu împingeți șina opritoare (25) prea mult în direcția pânzei de ferăstrău.
- Distanța dintre șina opritoare (25) și pânza de ferăstrău (4) trebuie să fie de cca. 2 cm.

8.5. Reglarea unghiului (Fig. 16)

- Slăbiți șurubul de reglare (9)
- Prin rotirea șurubului reglați unghiul dorit pe scală.
- Blocați șurubul de reglare în poziția unghiului dorită.

9. Funcționare

Atenție!!

- Recomandăm executarea unei tăieturi de probă după fiecare nouă reglare, pentru a verifica dimensiunile setate.
- După pornirea ferăstrăului așteptați atingerea turației maxime a pânzei înainte de executarea unei tăieturi.
- Atenție la secționare!
- Utilizați aparatul numai cu instalație de aspirație. Verificați și curățați canalele de aspirație cu regularitate.

9.1. Executarea de tăieturi longitudinale (Fig. 23)

Aici este tăiată o piesă pe direcție longitudinală. O muchie a piesei este apăsată pe limitatorul paralel (7) în timp ce suprafața plată este așezată pe masa ferăstrăului (1).

Protecția pânzei de ferăstrău (2) trebuie să fie întotdeauna coborâtă pe piesă.

Poziția de lucru la tăietura longitudinală nu are voie să fie niciodată în linie cu tăietura.

- Reglarea limitatorului paralel (7) se face în funcție de înălțimea piesei de prelucrat și a lățimii dorite. (vezi 8.3.)
- Porniți ferăstrăul

- Așezați mâinile cu degetele lipite pe piesă și deplasați piesa de-a lungul limitatorului paralel (7) de-a lungul pânzei de ferăstrău (4).
- Împingeți ghidajul lateral cu mâna stângă sau cu mâna dreaptă (în funcție de poziția limitatorului paralel) numai până la muchia anterioară a măștii de protecție.
- Împingeți piesa întotdeauna până la finalul penei de despicare (5).
- Resturile de tăiere rămân pe masa ferăstrăului (1), până când pânza ferăstrăului (4) se află din nou în poziția de repaus.
- Asigurați piesele lungi împotriva basculării la capătul procesului de tăiere! (de ex. suporturi de rostogolire, etc.)

9.1.2. Tăierea pieselor înguste (Fig. 24)

- Tăieturile longitudinale ale pieselor cu o lățime mai mică de 120 mm trebuie neapărat efectuate folosind o tijă de împingere (3).
- Tija de împingere este cuprinsă în livrare.
- **Schimbați la timp tijele de împingere uzate sau deteriorate.**

9.1.3. Tăierea pieselor foarte înguste (Fig. 25)

- Pentru tăieturi longitudinale în piese foarte înguste cu o lățime de 30 mm și mai mică trebuie neapărat să fie folosit un lemn de împingere.
- Aici se va avantaja suprafața de ghidaj mai joasă a limitatorului paralel.
- **Lemnul de împingere nu este cuprins în livrare!** (Disponibil în magazinele de specialitate) **Înlocuiți la timp lemnul de împingere uzat.**

9.1.4. Executarea tăieturilor oblice (Fig. 16/26)

- Tăieturile oblice se realizează în principiu utilizând limitatorul paralel (7).
- Reglați pânza ferăstrăului (4) la unghiul dorit. (vezi 8.5.)
- Reglați limitatorul paralel (7) în funcție de lățimea și înălțimea piesei de prelucrat (vezi 8.3.1)
- Executați tăietura corespunzător lățimii piesei de prelucrat (vezi 9.1.1., 9.1.2. și 9.1.3.)

9.1.5. Executarea tăieturilor transversale (Fig. 27)

- Împingeți limitatorul transversal (14) într-unul din cele două nuturi (1) ale mesei ferăstrăului și fixați-l la unghiul dorit. (vezi 8.4.) Dacă pânza de ferăstrău (4) trebuie montată și în poziție înclinată, se va folosi nutul care împiedică contactul mâinii și al limitatorului transversal cu protecția pentru pânza de ferăstrău.
- Eventual folosiți șina opritoare (25).
- Apăsați piesa contra opritorului transversal (14).

- Porniți ferăstrăul.
- Împingeți opritorul transversal (14) și piesa în direcția pânzei ferăstrăului pentru a executa tăietura.
- **Atenție:**
Țineți întotdeauna fix piesa deplasată, nu țineți niciodată piesa liberă, care urmează să fie tăiată.
- Împingeți în față opritorul transversal (14) până ce piesa este tăiată integral.
- Opriți din nou ferăstrăul.
Îndepărtați resturile de tăiere abia după ce pânza ferăstrăului s-a oprit.

10. Întreținere

- **Atenție!** Scoateți ștecherul din priză!
- Praful și impuritățile trebuie îndepărtate periodic de pe mașină. Curățirea se va efectua cel mai bine cu o perie fină sau cu o cârpă.
- Pentru curățirea materialului plastic nu folosiți agenți corozivi.

11. Comanda pieselor de schimb

La comanda pieselor de schimb trebuie să menționați următoarele date:

- Tipul aparatului
- Numărul articolului
- Numărul de identificare al aparatului
- Numărul piesei de schimb necesare

Informații și prețuri actuale găsiți la adresa

BG**⚠ Внимание!**

При използването на уредите трябва се спазват някои предпазни мерки, свързани със безопасността, за да се предотвратят наранявания и щети. За целта внимателно прочетете това упътване за употреба / указанията за безопасност. Пазете го добре, за да разполагате с информацията по всяко време. В случай, че трябва да предадете уреда на други лица, моля, предайте им това упътване за употреба. Ние не поемаме отговорност за злополуки или щети, които възникват вследствие на несъблюдаването на това упътване и на указанията за безопасност.

1. Указания за бзопасност

Взмет съответните указания за бзопасност от приложната брошура.

⚠ ПРЕДУПРЕЖДЕНИЕ!

Прочетете всички указания за безопасност и инструкции.

Пропуските при спазването на указанията за безопасност и инструкциите могат да имат като последица електрически удар, пожар и/или тежки наранявания.

Съхранете за в бъдеще всички указания за безопасност и инструкции.

2. Описание на уреда (Изобр. 1/2)

- 1 Циркулярна маса
- 2 Защита на циркулярния диск
- 3 Бутален прът
- 4 Циркулярен диск
- 5 Нож за закливане или разкливане
- 6 Подложка за маса
- 7 Паралелен ограничител
- 8 Ръчно колело
- 9 Регулираща и фиксираща дръжка
- 10 Долна рама
- 11 Превключвател за вкл./изключване
- 12 Ексцентричен лост
- 13 Всмукателен маркуч
- 14 Напречен ограничител
- 15 Винт с крилчата гайка
- 16 Смукателен адаптер
- 20 Фиксиращ винт
- 21 Затегателни винтове
- 35 Маса с удължение
- 36 Маса с разширение
- 43 Гумени крака

34

50 Опора на маса

3. Обем на доставка

- Настолен циркуляр
- Циркулярен диск с покритие от твърд метал
- Паралелен ограничител
- Напречен ограничител
- Бутален прът

4. Употреба по предназначение

Настолният циркуляр служи за надлъжно и напречно рязане на всякакъв вид дървета, в съответствие с големината на машината. Кръгли дървета от всякакъв вид **не** трябва да се режат. **Машината трябва да се използва само по предназначението ѝ.**

Всяка употреба извън това не е по предназначение. За произтичащи от това щети или наранявания от всякакъв вид отговорност носи ползвателят/обслужващото лице, а не производителят. Трябва да се използват само подходящи за машината циркулярни дискове, които съответстват на техническите данни в това упътване. Употребата на отрезни шлифовъчни шайби от всякакъв вид е забранена. Съставна част от употребата по предназначение е също така съблюдаването на указанията за безопасност, както и на упътването за монтаж и указанията за експлоатация в упътването за употреба.

Лица, които обслужват и се занимават с поддръжката на машината, трябва да са запознати с нея и да са информирани за възможните опасности. Извън това трябва да се спазват най-точно валидните предписания за предотвратяването на злополуки. Други общи правила в сферата на работната медицина и техническа безопасност трябва също да се спазват.

Машината трябва да се използва само по предназначението ѝ. Всяка по-нататъшна извън това употреба не е по предназначение. За предизвикани от това щети или наранявания от всякакъв вид отговорност носи потребителят/обслужващото лице, а не производителят.

Моля, имайте предвид, че нашите уреди съгласно предназначението си не са произведени за промишлена, занаятчийска или индустриална

употреба. Ние не поемаме отговорност, ако уредът се използва в промишлени, занаятчийски или индустриални предприятия, както и при равностойни дейности.

Промени в машината изключват напълно отговорност от страна на производителя и производителите от това щети. Въпреки употребата по предназначение могат да не се отстранят напълно определени остатъчни рискови фактори. Обусловени от конструкцията и монтажа на машината могат да настъпят следните моменти:

- Съприкосновение на циркулярния диск в непокритата зона на рязане.
- Посегателство във въртящия се циркулярен диск (нараняване от отрязване).
- Обратен удар от заготовки и части от заготовки.
- Пукнатини в циркулярния диск.
- Отхвърчаване на дефектни части от твърд метал на циркулярния диск.
- Слухови увреждания при не употреба на необходимата защита за слуха.
- Вредни за здравето емисии от дървена пепел при употреба в затворени помещения.

5. Технически данни

Двигател за променлив ток	230 V ~ 50 Hz
Мощност P	S1 1500 W S6 40 % 1800 Watt
Честота на въртене при празен ход n_0	5700 мин. ⁻¹
Циркулярен лист от твърда сплав	Ø 250 x Ø 30 x Ø 2,4 mm
Брой зъбци	24
Размери на тезгяха	625 x 440 mm
Разширение за маса ляво/дясно	625 x 250 mm
Удължение на маса отзад	400 x 440 mm
Височина на рязане макс.	73 mm/90° 53 mm/45°
Изместване във височина	безстепенно 0 - 73 mm
Циркулярен лист завъртащ се	безстепенно 0° - 45°
Връзка за изсмукване на прах	Ø 36 mm

Стойности на емисия на шум

Стойностите за шум и вибрация са получени съгласно EN 61029.

	Работа	Празен ход
Ниво на налягане на звука L_{pA}	104,5 dB	95,5 dB
Колебание K_{pA}		3 dB
Ниво на мощност на звука L_{WA}	114,1 dB	105,2 dB
Колебание K_{WA}		3 dB

„Посочените стойности са стойности на емисия и с това не трябва същевременно да представляват и безопасни стойности на работното място. Въпреки, че има корелация между нивата на емисия и имисия, от това не може да се установи със сигурност, дали са необходими допълнителни предпазни мерки или не. Факторите, които могат да повлияят на настоящото, налично на работното място ниво на имисия, съдържат продължителността на въздействията, особеностите на работното помещение, други източници на шум и т.н., напр. броя на машините и други съседни процеси. Надеждните стойности на работното място могат също така да варират в различните страни. Тази информация обаче трябва да даде възможност на потребителя, да прави по-добра преценка на опасностите и риска.“

Носете защита за слуха.

Влиянието на шума може да причини загуба на слуха.

Ограничете образуването на шум и вибрацията до минимум!

- Използвайте само безупречно функциониращи уреди.
- Поддържайте и почиствайте уреда редовно.
- Пригответе начина си на работа спрямо уреда.
- Не претоварвайте уреда.
- Носете уреда при необходимост за проверка.
- Изключвайте уреда, ако не се използва.

Остатъчни рискове

Дори ако обслужвате този електрически инструмент съгласно предписанията, винаги съществуват остатъчни рискове. Могат да възникнат следните опасности във връзка с конструкцията и изпълнението на този електрически инструмент:

1. Увреждане на белите дробове, ако не се носи подходяща защитна маска против прах.

BG

2. Увреждане на слуха, ако не се носи подходяща слухова защита.

че те да сочат към обратната страна на машината (фиг. 28).

6. Преди пуск в експлоатация

- Разопаковайте циркуляра с тезгяха и проверете за евентуални повреди при транспорт.
- Машината трябва да се монтира да стои стабилно, т.е. да се стегне с винтове за тезгях, или за здрава поставка.
- Преди пуск в експлоатация трябва да са монтирани подobaващо всички плочи и защитни приспособления.
- Циркулярният лист трябва да може да се движи свободно.
- При обработван вече дървен материал да се внимава за чужди тела като напр. гвоздеи или винтове и т.н.
- Преди да задействате ключа за включване/изключване, се уверете, дали циркулярният лист е монтиран правилно и дали подвижните части се движат леко.
- Убедете се преди присъединяването на машината, че данните върху типовата фирмена табелка отговарят на данните на мрежата.

7. Монтаж

Внимание! Щекерът трябва да се извади от мрежа преди всякакви работи по поддръжка, пресъоръжаване и монтаж на циркуляра.

7.1 Монтаж на долната рама (фиг. 17/18)

- Завъртете настолния циркуляр и положете на пода.
- Завинтете хлабаво четирите широки разпънки (41) с шестоъгълните винтове и гайките за циркуляра.
- Сега завинтете хлабаво четирите опорни крака (40) за широките странични разпънки.
- Като следваща стъпка завинтете хлабаво четирите тесни странични разпънки (42) с четирите опорни крака (40) и поставете гумените крака (43) върху опорните крака. **Внимание!** По-късите тесни разпънки (№ 2) трябва да се използват странично.
- След това завъртете циркуляра с долната рама и здраво затегнете всички винтове и гайки (фиг. 18).
- Затегнете допълнителните опорни крака (А) по такъв начин за задните опорни крака (40),

7.2 Разширение и удължение за маса

7.2.1 Маса с удължение (фиг. 19/20)

- Затегнете хлабаво удължението за маса (36) за циркулярната маса (1) посредством шестоъгълните винтове и гайки.
- Подпрете (50) за корпуса на циркуляра за маса и затегнете хлабаво за удължението за маса.
- Нивелирайте гладко удължението за маса с циркулярната маса (1).
- След това здраво затегнете всички винтове и гайки.

7.2.2 Маси с разширение (фиг. 21/22)

- Прибутайте масите с разширение съответно с помощта на цифровата скала в посока към предната страна на машината със съединителните тръби до ограничителя в предвидените държачи.
- Затегнете масите с разширение с помощта на затегателните винтове (21) за долната страна на машината.

7.3 Монтаж/демонтаж на циркулярната защита (фиг. 3)

- Поставете циркулярната защита (2) върху ножа-клин (5), така че винтът да пасва през отвор (44) на ножа-клин.
- Не стягайте много здраво винт (15); циркулярната защита трябва да остане свободно подвижна.
- Закрепете смукателния маркуч (13) за смукателния адаптер (16) и за смукателния щуцер на циркулярната защита (2).
- На изхода на смукателния адаптер (16) трябва да се присъедини подходяща смукателна уредба.
- Демонтажът се извършва в обратна последователност.

Внимание!

Преди да се започне рязане с циркуляра трябва да се спусне циркулярната защита (2) върху материала за рязане.

7.4. Настройване на ножа за заклиняване или разклиняване (фиг. 3/6/7/8)

- **Внимание! Издърпайте мрежовия щепсел.**
- Настройте циркулярния диск (4) на макс. дълбочина на рязане, приведете в 0° позиция и аретирайте.
- Демонтирайте защитата на циркулярния диск (вижте 7.3.).
- Снемете подложката за маса (6) (вижте 7.5).
- Разхлабете фиксиращия винт (20).

7.4.1. Настройка за максимални срезове (фиг. 6/7/8)

- Избутайте нагоре ножа-клин (5), докато разстоянието между циркулярния тегзях (1) и горния ръб на ножа-клин (5) стане прибл. 10 см.
- Разстоянието между циркулярния лист (4) и ножа-клин (5) трябва да е 3-5 мм.
- Стегнете отново винт (20) и монтирайте подложката на тегзяха (6) (фиг. 7).

7.5 Смяна на подложката за маса (фиг. 7)

- При износяване или повреда подложката за маса трябва да се смени, в противен случай съществува повишена опасност от нараняване.
- Снемете защитата на циркулярния диск (2).
- Отстранете 2 винта със скрита глава (34).
- Снемете износената подложка за маса (6).
- Монтажът на новата подложка за маса се извършва в обратната последователност.

7.6 Монтаж/Смяна на циркулярния лист (фиг. 5)

- **Внимание! Изтеглете щекера от мрежа.**
 - Отстранете подложката на тегзяха като освободите двата винта със скрити глави (виж 7.5)
 - Освободете гайката, като опрете ключ (SW 24) към гайката и опрете друг гаечен ключ (SW 13) към вала на двигателя, за насрещна опора.
 - **Внимание!** Гайката да се върти по посока на въртене на циркулярния лист.
 - Свалете външния фланец и от вътрешния фланец изтеглете под наклон надолу стария циркулярен лист.
 - Почистете внимателно фланеца на циркулярния лист преди да монтирате новия циркулярен лист.
 - Инсталирайте пак новия циркулярен лист в обратна последователност и го затегнете.
- Внимание! Спазвайте посоката на движение, наклонената част на рязане на**

зъбците трябва да е по посоката на движение, т.е. да сочи напред (виж стрелната върху циркулярната защита)

- Монтирайте отново ножа-клин (5) както и циркулярната защита (2) и направете настройка (виж 7.3., 7.4.)
- Преди повторна работа с циркуляра, трябва да се провери изправността на защитните устройства.

8. Обслужване

8.1. Ключ вкл./изкл. (фиг. 4)

- Циркулярът може да се включи като се натисне зеленият клавиш „I“. Преди да се започне с рязането трябва да се изчака циркулярният лист да достигне максималната си честота на въртене.
- За да се изключи пак циркулярът, трябва да се натисне червеният клавиш „0“.

8.2. Дълбочина на рязане (фиг. 4)

- Със завъртане на ръчката с коляно (8), циркулярния лист (4) може да се настрои на исканата дълбочина на рязане.

Обратно на часовниковата стрелка:

по-голяма дълбочина на рязане

По посока на часовниковата стрелка:

по-малка дълбочина на рязане

8.3. Паралелен ограничител

8.3.1. Височина на ограничителя

- Доставения с машината паралелен ограничител (7) има две различно високи направляващи повърхнини.
- В зависимост на дебелината на отрязваните материали, за дебел материал трябва да се използва ограничителна шина (25) според фиг. 12, а за тънък материал според фиг. 11.
- За пренастройване на ограничителна шина (25) на по-ниска направляваща повърхност, трябва да се разхлабят двата винта с назъбени глави (26), за да се освободи ограничителна шина (25) от държач (24).
- Извадете двата винта с назъбени глави (26) през единия процеп (27) в ограничителната шина (25) и ги поставете пак в другия процеп (31).
- Монтирайте отново ограничителна шина (25) върху държач (24).
- Аналогично на това трябва да се извърши

BG

пренастройването към по-висока
направляваща повърхнина.

8.3.2. Широчина на рязане

- При надлъжно рязане на дървени детайли трябва да се използва паралелният ограничител (7).
- Паралелният ограничител (7) може да се монтира и на двете страни на циркулярния тезгях (1).
- За паралелния ограничител (7) трябва се използва направляваща планка (22) на циркулярната маса (1).
- Посредством скала (23) на направляваща планка (1) паралелният ограничител (7) може да се настрои на искания размер.
- С натискане на ексцентрик лост (12) паралелният ограничител може да се затегне в исканото положение.

8.3.3. Настройка на дължината на ограничителя (фиг. 10)

- За да се избегне заклещване на рязания материал, ограничителна шина (25) може да се измества надлъжно.
- Практическо правило: Задният край на ограничителя граничи с въображаема линия, започваща приблизително от средата на циркулярния лист и минаваща под 45° назад.
- Настройте необходимата широчина на рязане - Разхлабете винтовете с назъбени глави (26) и ограничителна шина (25) докато се допре въображаемата 45° линия.
- Отново стегнете винтовете с назъбени глави (26).

8.4. Напречен ограничител (фиг. 9)

- Прибутайте напречния ограничител (14) в жлеба (49) на циркулярната маса.
- Разхлабете винта с назъбка (32).
- Завъртете напречния ограничител (14), докато стрелката посочи желаната големина на ъгъла.
- Отново затегнете здраво винта с назъбка (32).
- При рязането на по-големи части от заготовката, напречният ограничител (14) може да се удължи с ограничителната шина (25) от паралелния ограничител (7) (фиг. 15).
- **Внимание!**
Не изтласквайте ограничителна шина (25) твърде далеч по посока на циркулярния диск.
- Разстоянието между ограничителна шина (25) и циркулярен лист (4) трябва да е близо 2 см.

8.5. Настройка на ъгъла (фиг. 16)

- Освободете ограничителна ръчка (9)
- Със завъртане на ръчката настройте върху скалата искания размер на ъгъла.
- Фиксирайте ограничителната ръчка в исканото положение на ъгъла.

9. Работа

Внимание!!

- Препоръчваме след всяка нова настройка да правите пробно рязане, за да проверите настроените размери.
- След включване на циркуляра изчакайте докато циркулярният лист достигне максималната си честота на въртене, преди да извършите рязането.
- Внимание при разрязване!
- Използвайте уреда само с изсмукване на праха. Редовно проверявайте и почиствайте смукателните канали.

9.1. Изпълнение на надлъжни отрези (фиг. 23)

Тук се реже детайл надлъжно.

Единият ръб на детайла се притиска към паралелния ограничител (7), докато плоската страна легне върху циркулярния тезгях (1). Циркулярната защита (2) винаги трябва да се спусне върху детайла.

При надлъжни отрези работното положение не трябва никога да е в една линия с протичането на процеса на рязане.

- Настройте паралелния ограничител (7) в съответствие с височината на детайла и исканата широчина. (виж 8.3.)
- Включете циркуляра
- Поставете ръцете си със свити пръсти в хоризонтално положение върху детайла и плъзнете детайла покрай паралелния ограничител (7) към циркулярния лист (4).
- Странично водене с лява или дясна ръка (в зависимост от положението на паралелния ограничител) само до предния ръб на защитния капак.
- Винаги прокаравайте детайла до края на ножа-клин (5).
- Отпадъкът от рязането остава върху циркулярната маса (1), докато циркулярният лист (4) се намира отново в положение на покой.
- Дълги детайли осигурявайте срещу преобръщане в края на процеса на рязане!

(напр. с щендер на ролки и др.)

9.1.2. Рязане на тесни детайли (фиг. 24)

- Надлъжни отрези на детайли с широчина по-малка от 120 мм трябва да се извършват **непременно** с помощта на бутален прът (3). В обема на доставка е включен бутален прът. **Износен респ. повреден бутален прът трябва непременно да се смени.**

9.1.3. Рязане на много тесни детайли (фиг. 25)

- За надлъжни отрези на много тесни детайли с широчина 30 мм и по-малко непременно трябва да се използва бутална шпакла.
- При това за предпочитане е да се избере по-ниска водеща повърхност на паралелния ограничител.
- **Буталната шпакла не е включена в обема на доставка! (Може да се закупи в съответните специализирани магазини.) Износена бутална шпакла трябва своевременно да се смени.**

9.1.4. Изпълнение на рязане с наклонен нож (фиг. 16/26)

- Рязането с наклонен нож се извършва по принцип като се използва паралелен ограничител (7).
- Настройте циркулярния лист (4) на искания размер ъгъл. (виж 8.5.)
- Настройте паралелният ограничител (7) в зависимост от широчината и височината на детайла (виж 8.3.1)
- Извършете рязането в съответствие с широчината на детайла (виж 9.1.1. и 9.1.2 и 9.1.3.)

9.1.5. Изпълняване на напречни разрези (фиг. 27)

- Прибутайте напречния ограничител (14) в един от двата жлеба на циркулярната маса (1) и настройте на желаната големина на ъгъла. (вижте 8.4.) В случай, че циркулярният диск (4) допълнително трябва да се настрои косо, то тогава трябва да се използва жлеба, който Вашата ръка и напречният ограничител не трябва да позволяват да влезе в съприкосновение с защитата на циркулярния диск.
- При необходимост използвайте ограничителната шина (25).
- Притиснете детайла здраво към напречен ограничител (14).
- Включете циркуляра.

- Плъзнете напречен ограничител (14) и детайла по посока на циркулярния лист, за да изпълните отреза.
- **Внимание:** **Винаги здраво дръжте водения детайл, и никога свободния детайл, който се отрязва.**
- Плъзгайте винаги напречен ограничител (14) напред, докато се отреже напълно детайлът.
- Изключете отново циркуляра. Отпадъкът от рязането се отстранява, едва след като циркулярният лист спре да се движи.

10. Техническа поддръжка

- **Внимание!** Изтеглете щекера от мрежа.
- Редовно трябва да се отстраняват от машината прах и замърсявания. Най-добре е почистването да се извършва с фина четка или парцал.
- За почистване на пластмасата не използвайте разяждащи разтвори.

11. Поръчка на резервни части

При поръчката на резервни части би трябвало да се предостави следната информация:

- Тип на уреда
- Артикул-номер на уреда
- Идентификационен номер на уреда
- Резервен номер на необходимата резервна част

Актуални цени и информация ще намерите на www.isc-gmbh.info

GR**⚠ Προσοχή!**

Κατά τη χρήση των συσκευών πρέπει να τηρούνται μερικές υποδείξεις ασφαλείας προς αποφυγή τραυματισμών ή ζημιών. Για το λόγο αυτό διαβάστε προσεκτικά την Οδηγία χρήσης / τις Υποδείξεις ασφαλείας. Φυλάξτε τις καλά για να τις έχετε ανά πάσα στιγμή στη διάθεσή σας. Εάν παραδώσετε τη συσκευή σε άλλα άτομα, δώστε μαζί και αυτές τις Υποδείξεις ασφαλείας. Δεν αναλαμβάνουμε καμία ευθύνη για ατυχήματα ή ζημιές που οφείλονται σε μη ακολουθήση αυτής της Οδηγίας και των Υποδείξεων ασφαλείας.

1. Υποδείξεις ασφαλείας

Τις σχετικές υποδείξεις ασφαλείας θα τις βρείτε στο επισυναπτόμενο φυλλάδιο.

⚠ ΠΡΟΣΟΧΗ!

Διαβάστε όλες τις Υποδείξεις ασφαλείας και τις Οδηγίες.

Εάν δεν ακολουθήσετε τις Υποδείξεις ασφαλείας και τις Οδηγίες δεν αποκλείονται ηλεκτροπληξία, πυρκαγιά και/ή σοβαροί τραυματισμοί.

Φυλάξτε προσεκτικά όλες τις Υποδείξεις ασφαλείας και τις Οδηγίες για το μέλλον.

2. Περιγραφή της συσκευής (εικ. 1/2)

- 1 Πάγκος πριονιού
- 2 Προστασία πριονολάμας
- 3 Ξύλο ώθησης
- 4 Πριονολάμα
- 5 Σφήνα
- 6 Ένθετο πάγκου εργασίας
- 7 Παράλληλο τέρμα
- 8 Χειροτροχός
- 9 Λαβή ρύθμισης και ασφάλισης
- 10 Βάση
- 11 Διακόπτης ενεργοποίησης/απενεργοποίησης
- 12 Μοχλός εκκέντρου
- 13 Σωλήνας αναρρόφησης
- 14 Εγκάρσιος οδηγός
- 15 Βίδα με παξιμάδι πεταλούδα
- 16 Προσαρμογέας αναρρόφησης
- 20 Βίδα στερέωσης
- 21 Βίδες σύσφιξης
- 35 Πάγκος επέκτασης
- 36 Πάγκος πλάτυνσης
- 43 Λαστιχένια πόδια
- 50 Στήριγμα πάγκου

3. Συμπαραδιδόμενα

- Δισκοπρίονο πάγκου
- Πριονολάμα με σκληρό μέταλλο
- Παράλληλο τέρμα
- Εγκάρσιος οδηγός
- Ξύλο ώθησης

4. Σωστή χρήση σύμφωνα με τον προορισμό

Το επιτραπέζιο κυκλικό πριόνι προορίζεται για κατά μήκος κοπή ξύλων παντός είδους, ανάλογα με το μέγεθος της μηχανής. **Δεν** επιτρέπεται η κοπή στρογγυλών ξύλων παντός είδους.

Η μηχανή επιτρέπεται να χρησιμοποιείται σύμφωνα με τον προορισμό της.

Κάθε πέραν τούτου χρήση δεν ανταποκρίνεται στον προορισμό της. Για ζημιές ή τραυματισμούς παντός είδους που προέρχονται από μη ενδεδειγμένη χρήση ευθύνεται ο χρήστης/χειριστής και όχι ο κατασκευαστής. Επιτρέπεται μόνο η χρήση κατάλληλων πριονολαμών που αντιστοιχούν στα χαρακτηριστικά στοιχεία αυτής της οδηγίας χρήσης. Απαγορεύεται η χρήση διαχωριστικών δίσκων παντός είδους. Αναπόσπαστο μέρος της ενδεδειγμένης χρήσης είναι και η τήρηση των υποδείξεων ασφαλείας, καθώς και η οδηγία συναρμολόγησης και οι υποδείξεις χειρισμού στην οδηγία χρήσης.

Τα άτομα που χειρίζονται τη μηχανή, πρέπει να είναι εξοικειωμένα με το χειρισμό της και να είναι εν γνώσει των ενδεχόμενων κινδύνων. Πέραν τούτου να τηρούνται αυστηρά οι διατάξεις πρόληψης ατυχημάτων. Να ακολουθούνται επίσης και οι άλλοι γενικοί κανόνες ιατρικής εργασίας και τεχνικής ασφάλειας.

Η μηχανή επιτρέπεται να χρησιμοποιηθεί μόνο για τον σκοπό για τον οποίο προορίζεται. Κάθε πέραν τούτου χρήση δεν ανταποκρίνεται στο σκοπό για τον οποίο προορίζεται. Για βλάβες που οφείλονται σε παρόμοια χρήση ή για τραυματισμούς παντός είδους ευθύνεται ο χρήστης/χειριστής και όχι ο κατασκευαστής.

Παρακαλούμε να προσέξετε πως οι συσκευές μας δεν προορίζονται και δεν έχουν κατασκευαστεί για επαγγελματική, βιοτεχνική ή βιομηχανική χρήση. Δεν αναλαμβάνουμε εγγύηση σε περίπτωση κατά την οποία η συσκευή χρησιμοποιήθηκε σε συνεργεία, βιοτεχνίες ή στη βιομηχανία ή σε εργασίες παρόμοιες με αυτές.

Τροποίσεις στη μηχανή αποκλείουν την ευθύνη του κατασκευαστή από τις ζημιές που προκύπτουν από τη χρήση αυτή. Παρ' όλη την ενδεδειγμένη χρήση δεν μπορούν να αποκλειστούν τελειώς ορισμένοι κίνδυνοι. Λόγω της κατασκευής και της δομής της μηχανής δεν αποκλείονται τα εξής:

- Επαφή με την πριονολάμα στο μη καλυμμένο πεδίο του πριονιού.
- Πιάσιμο με το χέρι στην κινούμενη πριονολάμα (τραυματισμός)
- Αντίκρουση κατεργαζόμενων αντικειμένων ή τμημάτων τους.
- Θραύση πριονολάμας.
- Εκσφενδονισμός ελαττωματικών τμημάτων από σκληρό μέταλλο της πριονολάμας.
- Βλάβη της ακοής σε περίπτωση μη χρήσης ηχοπροστασίας.
- Επιβλαβείς εκπομπές σκόνης ξύλου σε περίπτωση χρήσης σε κλειστούς χώρους.

5. Τεχνικά χαρακτηριστικά

Κινητήρας εναλλασσόμενου ρεύματος	230V ~ 50Hz
Ισχύς P	S1 1500 W S6 40% 1800 Watt
Λειτουργία ραλεντί n0	5700 min ⁻¹
Πριονολάμα με σκληρό μέταλλο	Ø 250 x Ø 30 x 2,4 mm
Αριθμός δοντιών	24
Μέγεθος πάγκου εργασίας	625 x 440 mm
Επέκταση πάγκου αριστερά/δεξιά	625 x 250 mm
Επέκταση πάγκου εργασίας πίσω	400 x 440 mm
Μέγιστο ύψος κοπής	73 mm / 90° 53 mm / 45°
Ρύθμιση ύψους	αδιαβάθμητα 0 – 73 mm
Περιστρεφόμενη πριονολάμα	αδιαβάθμητα 0° - 45°
Σύνδεση αναρρόφησης	Ø 36 mm

Τιμές εκπομπής θορύβων

Οι τιμές θορύβων και δονήσεων διαπιστώθηκαν σύμφωνα με το πρότυπο EN 61029.

	Λειτουργία	Λειτουργία ραλεντί
Στάθμη ηχητικής πίεσης L _{PA}	104,5 dB	95,5 dB
Αβεβαιότητα K _{PA}		3 dB
Στάθμη ακουστικής ισχύος L _{WA}	114,1 dB	105,2 dB
Αβεβαιότητα K _{WA}		3 dB

„Οι αναφερόμενες τιμές είναι τιμές εκπομπής και δεν είναι απαραίτητα και οι ασφαλείς τιμές στη θέση εργασίας. Παρ' όλο που υπάρχει συσχέτιση μεταξύ της στάθμης εκπομπής και εισροής, δεν συνεπάγεται αξιόπιστα εάν είναι απαραίτητη η λήψη πρόσθετων μέτρων ασφαλείας ή όχι. Παράγοντες που θα μπορούσαν να επηρεάσουν την υφιστάμενη στάθμη εισροής ρύπων στη θέση εργασίας, περιλαμβάνουν τη διάρκεια της επίδρασης, τα ιδιαίτερα χαρακτηριστικά του χώρου εργασίας, άλλες πηγές θορύβου κλπ., π.χ. τον αριθμό των μηχανών και άλλων γειτονικών διαδικασιών. Οι αξιόπιστες τιμές θέσης εργασίας μπορούν επίσης να διαφέρουν από χώρα σε χώρα. Η πληροφορία αυτή σκοπεύει στο να δώσει στον χρήστη τη δυνατότητα καλύτερης κρίσης του κινδύνου.“

Να χρησιμοποιείτε ηχοπροστασία.

Η επίδραση θορύβου μπορεί να έχει σαν συνέπεια την απώλεια της ακοής.

Περιορίστε την δημιουργία θορύβου και τις δονήσεις στο ελάχιστο!

- Να χρησιμοποιείτε μόνο συσκευές σε άψογη κατάσταση.
- Να συντηρείτε και να καθαρίζετε τακτικά τη συσκευή.
- Να προσαρμόζετε στη συσκευή τον τρόπο εργασίας σας.
- Προσέξτε να μην υπερφορτώνετε τη συσκευή.
- Αφήστε τη συσκευή νδεχομένως να ελεγχθεί από ειδικό τεχνίτη.
- Να απενεργοποιείτε τη συσκευή όταν δεν την χρησιμοποιείτε.

Υπολειπόμενοι κίνδυνοι
Ακόμη και σε περίπτωση σωστής και κανονικής χρήσης αυτού του ηλεκτρικού εργαλείου, υφίστανται πάντα ορισμένοι υπολειπόμενοι κίνδυνοι. Οι ακόλουθοι κίνδυνοι μπορούν να παρουσιαστούν ανάλογα με το είδος

GR**κατασκευής και το μεντέλο αυτού του ηλεκτρικού εργαλείου:**

1. Βλάβες πνευμόνων, εάν δεν χρησιμοποιηθούν κατάλληλες μάσκες προστασίας από σκόνη.
2. Βλάβες της ακοής, εάν δεν χρησιμοποιηθεί κατάλληλη ηχοπροστασίας.

6. Πριν τη θέση σε λειτουργία

- Ξεπακετάρετε το δισκοπρίονο πάγκου και ελέγξτε το για ενδεχόμενες ζημιές από τη μεταφορά
- Η μηχανή πρέπει να τοποθετηθεί σε σταθερό σημείο, δηλ. να βιδωθεί πάνω σε πάγκο εργασίας ή σε στερεή βάση.
- Πριν τη θέση σε λειτουργία πρέπει να έχουν τοποθετηθεί σωστά όλα τα καλύμματα και οι διατάξεις ασφαλείας.
- Η πριονολάμα πρέπει να μπορεί να κινείται ελεύθερα.
- Να προσέχετε στα ήδη κατεργασμένα ξύλα να μην υπάρχουν ξένα αντικείμενα, π.χ. καρφιά ή βίδες κλπ.
- Πριν ενεργοποιήσετε τον διακόπτη ενεργοποίησης/απενεργοποίησης σιγουρευθείτε πως όλα έχουν τοποθετηθεί σωστά και πως κινούνται ελεύθερα τα κινούμενα τμήματα.
- Πριν τη σύνδεση της μηχανής σιγουρευτείτε πως τα στοιχεία στην ετικέτα του συμφωνούν με τα στοιχεία του δικτύου.

7. Τοποθέτηση

Προσοχή! Πριν από όλες τις εργασίες συντήρησης και τροποποίησης στο κυκλικό πριόνι να βγάξετε το βύσμα από την πρίζα.

7.1 Μοντάζ της βάσης (εικ. 17/18)

- Αναποδογυρίστε το δισκοπρίονο πάγκου και τοποθετήστε το στο δάπεδο.
- Βιδώστε χαλαρά τις τέσσερις πλευρικές δοκίδες (41) με τις εξάγωνες βίδες και τα παξιμάδια στο πριόνι.
- Βιδώστε τώρα χαλαρά τα τέσσερα πόδια (40) με τις λατιές πλευρικές δοκίδες.
- Ακολουθώς βιδώστε χαλαρά τις τέσσερις στενές πλευρικές δοκίδες (42) με τα τέσσερα πόδια (40) και βάλτε επάνω στα πόδια τα λαστιχένια πόδια (43). **Προσοχή!** Οι κοντύτερες στενές δοκίδες (αρ. 2) να χρησιμοποιηθούν στο πλαϊ.
- Κατόπιν αναποδογυρίστε το πριόνι με τη βάση του και σφίξτε όλες τις βίδες και τα παξιμάδια (εικ. 18).

- Βιδώστε τα πρόσθετα πόδια (A) στα πίσω πόδια (40) έτσι ώστε να δείχνουν στην όπισθεν της μηχανής (εικ. 28).

7.2 Πλάτυνση και επέκταση πάγκου εργασίας**7.2.1 Πάγκος επέκτασης (εικ. 19/20)**

- Στερεώστε χαλαρά τις επεκτάσεις πάγκου εργασίας (36) στον πάγκο εργασίας (1) με τις εξάγωνες βίδες και τα παξιμάδια.
- Βιδώστε χαλαρά τα στηρίγματα (50) στο περίβλημα του δισκοπριόνου πάγκου και στην επέκταση του πάγκου εργασίας.
- Ευθυγραμμίστε την επέκταση με τον πάγκο εργασίας (1).
- Κατόπιν σφίξτε όλες τις βίδες και τα παξιμάδια.

7.2.2 Πάγκοι πλάτυνσης (εικ. 21/22)

- Οι πάγκοι πλάτυνσης να σπρωχτούν με την κλίμακα αριθμών προς την κατεύθυνση της μπροστινής πλευράς της μηχανής με τους δύο συνδετικούς σωλήνες μέχρι το τέρμα στις προβλεπόμενες υποδοχές.
- Στερεώστε τους πάγκους πλάτυνσης με τις βίδες σύσφιξης (21) στην κάτω πλευρά του πάγκου.

7.3 Τοποθέτηση / εξαγωγή της προστασίας για την πριονολάμα (εικ. 3)

- Τοποθετήστε το προστατευτικό κάλυμμα της πριονολάμας (2) στο σχίστη (5) έτσι ώστε η βίδα να ταιριάζει στην τρύπα (44) του σχίστη.
- Μη σφίξετε πολύ τη βίδα (15), το προστατευτικό κάλυμμα της πριονολάμας πρέπει να μπορεί να κινείται ελεύθερα.
- Στερεώστε το σωλήνα αναρρόφησης (13) στον προσαρμογέα αναρρόφησης (16) και στο στόμιο αναρρόφησης του προστατευτικού καλύμματος της πριονολάμας (2).
- Στην έξοδο του προσαρμογέα αναρρόφησης (16) να συνδεθεί κατάλληλη μηχανή αναρρόφησης.
- Η αποσυναμολόγηση γίνεται στην αντίστροφη σειρά.

Προσοχή!

Πριν την έναρξη της εργασίας πρέπει η προστασία της πριονολάμας (2) να είναι πάντα χαμηλωμένη πάνω στο κατεργαζόμενο αντικείμενο.

7.4. Ρύθμιση του σχίστη (εικ. 3/6/7/8)

- **Προσοχή!** Βγάλτε το φισ από την πρίζα

- Ρυθμίστε την προιονολάμα (4) σε μέγιστο Ρυθμίστε το βάθος κοπής, φέρτε την στην θέση 0° και ακινητοποιήστε το.
- Αποσυναρμολόγηση του προστατευτικού καλύμματος της προιονολάμας (βλέπε 7.3)
- Απομακρύνετε το ένθετο του πάγκου εργασίας (6) (βλ. 7.5).
- Χαλαρώστε τη βίδα στερέωσης (20).

7.4.1. Ρύθμιση για μέγιστη κοπή (εικ. 6/7/8)

- Σπρώξτε τον σχίστη (5) προς τα επάνω μέχρι η απόσταση μεταξύ πάγκου εργασίας (1) και επάνω άκρης του σχίστη (5) να είναι περ. 10 εκ.
- Η απόσταση μεταξύ προιονολάμας (4) και σχίστη (5) να είναι 3-5 χιλ.
- Επανασφίξτε τη βίδα (20) και τοποθετήστε το ένθετο του πάγκου εργασίας (6) (εικ. 7).

7.5 Αλλαγή του ένθετου του πάγκου εργασίας (εικ. 7)

- Σε περίπτωση φθοράς ή βλάβης πρέπει να αντικατασταθεί το ένθετο του πάγκου εργασίας, διαφορετικά υφίσταται σοβαρός κίνδυνος τραυματισμού.
- Αφαιρέστε τη διάταξη προστασίας της προιονολάμας (2).
- Αφαιρέστε τις 2 χωνευτές βίδες (34).
- Βγάλτε προς τα επάνω το φθαρμένο ένθετο του πάγκου εργασίας (6).
- Η συναρμολόγηση του νέου ένθετου γίνεται στην αντίστροφη σειρά.

7.6 Τοποθέτηση / αλλαγή της προιονολάμας (εικ. 4)

- **Προσοχή! Βγάλτε το φιν από την πρίζα.**
- Αφαιρέστε το ένθετο του πάγκου εργασίας με λασκάρισμα των δύο χωνευτών βιδών (βλέπε 7.5).
- Χαλαρώστε το παξιμάδι τοποθετώντας το κλειδί (SW 24) στο παξιμάδι και αντιστηρίζοντας με ένα άλλο κλειδί (SW 13) στον άξονα του κινητήρα.
- **Προσοχή!** Στρίψτε το παξιμάδι στην κατεύθυνση περιστροφής της προιονολάμας.
- Αφαιρέστε την εξωτερική φλάντζα και τραβήξτε την παλιά προιονολάμα λοξά προς τα κάτω από την εσωτερική φλάντζα.
- Πριν την τοποθέτηση της νέας προιονολάμας καθαρίστε προσεκτικά την φλάντζα της προιονολάμας.
- Τοποθετήστε τη νέα προιονολάμα στην αντίστροφη σειρά και σφίξτε την
Προσοχή! Προσέξτε την κατεύθυνση κίνησης, η λοξή πλευρά των δοντιών πρέπει να δείχνει προς την κατεύθυνση κίνησης, δηλ. να είναι προς τα εμπρός

(βλέπε βέλος στην προστασία της προιονολάμας).

- Επανατοποθετήστε το σχίστη (5) και την προστασία της προιονολάμας (2) και ρυθμίστε (7.3, 7.4.)
- Προτού αρχίσετε πάλι να εργάζεστε με το πριόνι, να ελέγξετε την λειτουργικότητα των συστημάτων ασφαλείας.

8. Χειρισμός

8.1. Διακόπτης ενεργοποίησης/απενεργοποίησης (εικ. 4)

- Πιέζοντας το πράσινο πλήκτρο „I“ μπορείτε να ενεργοποιήσετε το πριόνι. Πριν την έναρξη της εργασίας περιμένετε μέχρι να φτάσει η προιονολάμα τον μέγιστο αριθμό στροφών.
- Για να απενεργοποιήσετε πάλι το πριόνι, πρέπει να πιέσετε τον κόκκινο διακόπτη „0“.

8.2. Βάθος κοπής (εικ. 4)

- Περιστρέφοντας τη στρογγυλή λαβή (8) μπορεί να ρυθμιστεί η προιονολάμα (4) στο επιθυμούμενο βάθος κοπής.

Αντίθετα προς τη φορά δεικτών ρολογιού:
μεγαλύτερο βάθος κοπής

Προς τη φορά δεικτών ρολογιού:
μικρότερο βάθος κοπής

8.3. Παράλληλο τέρμα

8.3.1. Ύψος τέρματος

- Ο συμπαραδιδόμενος παράλληλος οδηγός (7) διαθέτει δύο οδηγούς διαφορετικού ύψους.
- Ανάλογα με το πάχος των υλικών που θα κοπούν, πρέπει να χρησιμοποιηθεί ο οδηγός (25) σύμφωνα με την εικ. 12, για παχύ υλικό και σύμφωνα με την εικ. 11 για λεπτό υλικό.
- Για αλλαγή του οδηγού (25) στην χαμηλότερη επιφάνεια, πρέπει να χαλαρωθούν οι δύο βίδες με ροζέτα (26) ώστε να λασκάρει ο οδηγός (25) από το στήριγμα (24).
- Αφαιρέστε τις δύο βίδες με ροζέτα (26) από τη σχισμή (27) στον οδηγό (25) και επανατοποθετήστε τις στην άλλη σχισμή (31).
- Επανατοποθετήστε τον οδηγό (25) στο στήριγμα (24).
- Η αλλαγή προς την επάνω επιφάνεια πρέπει να εκτελεστεί ανάλογα.

GR

8.3.2. Πλάτος κοπής

- Όταν κόβετε κατά μήκος των ξύλων να χρησιμοποιείτε τον παράλληλο οδηγό (7).
- Ο παράλληλος οδηγός (7) μπορεί να τοποθετηθεί και στις δύο πλευρές του πάγκου εργασίας (1).
- Ο παράλληλος οδηγός (7) πρέπει να τοποθετηθεί στον οδηγό (22) του πάγκου εργασίας (1).
- Με τη βοήθεια της κλίμακας (23) στον πάγκο εργασίας (1) μπορεί να ρυθμιστεί ο παράλληλος οδηγός (7) όπως επιθυμείτε.
- Με πίεση του μοχλού (12) μπορεί να ασφαλιστεί ο παράλληλος οδηγός στην επιθυμούμενη θέση.

8.3.3. Ρύθμιση μήκους οδηγού (εικ. 10)

- Για να αποφύγετε το μπλοκάρισμα των αντικειμένων που κόβετε, κινείται ο οδηγός (25) σε κατά μήκος κατεύθυνση.
- Βασικός κανόνας: Η πίσω άκρη του οδηγού ακουμπάει σε μία ιδεατή γραμμή που αρχίζει περίπου στη μέση της πριονολάμας και πηγαίνει προς τα πίσω σε γωνία κάτω των 45° .
- Ρύθμιση του αναγκαίου πλάτους
 - Χαλαρώστε τις βίδες με ροζέτα (26) και σπρώξτε προς τα εμπρός τον οδηγό (25) μέχρι να έλθει σε επαφή με την ιδεατή γραμμή 45° .
 - Ξανασφίξτε τις βίδες με ροζέτα (26).

8.4. Εγκάρσιος οδηγός (εικ. 9)

- Σπρώξτε τον εγκάρσιο οδηγό (14) στο αυλάκι (49) του πάγκου εργασίας.
- Χαλαρώστε τη βίδα με ροζέτα (32).
- Στρίψτε τον εγκάρσιο οδηγό (14) μέχρι το βέλος να δείχνει την επιθυμούμενη γωνία.
- Ξανασφίξτε τη βίδα με ροζέτα (32).
- Όταν κόβετε μεγαλύτερα κομμάτια μπορεί ο εγκάρσιος οδηγός (14) να επεκταθεί με τον οδηγό (25) του παράλληλου τέρματος (7) (εικ. 15)

Προσοχή!

- Μη σπρώξετε τον οδηγό (25) πολύ βαθιά προς την κατεύθυνση της πριονολάμας.
- Η απόσταση μεταξύ του οδηγού (25) και της πριονολάμας (4) να είναι περ. 2 εκ.

8.5. Ρύθμιση γωνίας (εικ. 16)

- Χαλαρώστε τη λαβή ασφάλισης (9).
- Με περιστροφή της λαβής ρυθμίστε την επιθυμούμενη γωνία στην κλίμακα.
- Ασφαλίστε την λαβή ασφάλισης στην επιθυμούμενη γωνία.

9. Λειτουργία**Προσοχή!**

- Μετά από κάθε νέα ρύθμιση συνιστούμε μία δοκιμαστική κοπή για έλεγχο των ρυθμίσεων.
- Μετά την ενεργοποίηση του πριονιού περιμένετε, μέχρι η πριονολάμα να φτάσει τον μέγιστο αριθμό στροφών, πριν εκτελέσετε την κοπή.
- Προσοχή στην αρχή της κοπής!
- Να χρησιμοποιείτε τη συσκευή μόνο με σύστημα απορρόφησης. Να ελέγχετε και να καθαρίζετε τακτικά τους αγωγούς απορρόφησης.

9.1. Εκτέλεση διαμήκων κοπών (εικ. 23)

Εδώ κόβετε ένα αντικείμενο σε διαμήκη κατεύθυνση.

Μία άκρη του αντικείμενου πιέζεται πάνω στον παράλληλο οδηγό (7), ενώ η επίπεδη πλευρά ακουμπάει πάνω στον πάγκο εργασίας (1).

Η προστασία της πριονολάμας (2) πρέπει να είναι πάντα χαμηλωμένη πάνω στο κατεργαζόμενο αντικείμενο.

Η θέση εργασίας στην διαμήκη κοπή δεν επιτρέπεται ποτέ να είναι σε μία γραμμή με την πορεία της κοπής.

- Ρυθμίστε τον παράλληλο οδηγό (7) σύμφωνα με το ύψος του κατεργαζόμενου αντικείμενου και με το επιθυμούμενο πλάτος. (βλέπε 8.3)
- Ενεργοποίηση πριονιού
- Βάλτε τα χέρια σας με κλειστά τα δάκτυλα πάνω στο κατεργαζόμενο αντικείμενο και σπρώξτε το αντικείμενο στον παράλληλο οδηγό (7) κατά μήκος της πριονολάμας (4).
- Οδήγηση στο πλαί με το αριστερό ή δεξί χέρι (ανάλογα με τη θέση του παράλληλου οδηγού) μόνο μέχρι την μπροστινή άκρη του προστατευτικού καλύμματος.
- Να σπρώχνετε το αντικείμενο πάντα μέχρι το τέλος του σχίστη (5).
- Το τμήμα που αποκόβεται παραμένει στον πάγκο εργασίας (1) μέχρι να ακινητοποιηθεί πάλι η πριονολάμα (4).
- Ασφαλίστε τα μακριά αντικείμενα για να μην πέσουν όταν κοπούν! (π.χ. με μία βάση κλπ.)

9.1.2. Κοπή στενών αντικειμένων (εικ. 24)

- Διαμήκεις κοπές αντικειμένων με πλάτος λιγότερο από 120 χιλ. πρέπει να εκτελούνται **οπωσδήποτε** με τη βοήθεια ξύλου ώθησης (3). Το ξύλο ώθησης συμπεριλαμβάνεται.
Να αλλάξετε αμέσως το ενδεχομένως φθαρμένο ή ελαττωματικό ξύλο ώθησης.

9.1.3. Κοπή πολύ στενών αντικειμένων (εικ. 25)

- Για διαμήκεις κοπές πολύ στενών αντικειμένων με πλάτος 30 χιλιοστών και λιγότερο, πρέπει να χρησιμοποιείτε οπωσδήποτε ένα ξύλο ώθησης.
- Στην περίπτωση αυτή να προτιμάτε την χαμηλή επιφάνεια του παράλληλου οδηγού.
- **Το ξύλο προώθησης δεν συμπαράδίδεται! (Θα το βρείτε στα ειδικά καταστήματα) Το ενδεχομένως φθαρμένο ξύλο ώθησης να αντικαθίσταται εγκαίρως.**

9.1.4. Εκτέλεση λοξών κοπών (εικ. 16/26)

- Οι λοξές κοπές εκτελούνται κατά κανόνα με χρήση του παράλληλου οδηγού (7).
- Ρύθμιση της πριονολάμας (4) στην επιθυμούμενη γωνία. (βλέπε 8.5)
- Ρύθμιση του παράλληλου οδηγού (7) ανάλογα με το πλάτος και το ύψος (βλέπε 8.3.1)
- Εκτελέστε την κοπή ανάλογα με το πλάτος του κατεργαζόμενου αντικείμενου (βλέπε 9.1.1 και 9.1.2 και 9.1.3)

9.1.5. Εκτέλεση εγκάρσιων κοπών (εικ. 27)

- Σπρώξτε τον εγκάρσιο οδηγό (14) σε ένα από τα δύο αυλάκια (1) του πάγκου εργασίας και ρυθμίστε την επιθυμούμενη γωνία. (βλ. 8.4.) Εάν πρέπει επιπροσθέτως να τοποθετηθεί η πριονολάμα (4) λοξά, να χρησιμοποιήσετε το αυλάκι, που δεν επιτρέπει να έρθει σε επαφή το χέρι σας και ο εγκάρσιος οδηγός με την προστασία της πριονολάμας.
- Χρησιμοποιήστε ενδεχομένως τον οδηγό (25).
- Πιέστε το αντικείμενο δυνατά πάνω στον εγκάρσιο οδηγό (14).
- Ενεργοποίηση πριονιού
- Σπρώξτε τον εγκάρσιο οδηγό (14) και το αντικείμενο που θέλετε να κόψετε προς την κατεύθυνση της πριονολάμας για την εκτέλεση της κοπής.
- **Προσοχή:**
Να κρατάτε πάντα γερά το καθοδηγούμενο κατεργαζόμενο αντικείμενο, ποτέ το κομμάτι που θα κοπεί.
- Να σπρώχνετε τον εγκάρσιο οδηγό (14) πάντα τόσο βαθιά, μέχρι να κοπεί τελείως το αντικείμενο που κόβετε.
- Απενεργοποιήστε το πριόνι. Απομακρύντε τα απορρίμματα του πριονίσματος, μόνο αφού ακινητοποιηθεί η πριονολάμα.

10. Συντήρηση

- **Προσοχή!** Βγάλτε το φιν από την πρίζα.
- Να καθαρίζετε τακτικά τη μηχανή από σκόνη και ακαθαρσίες. Ο καθαρισμός να γίνεται κατά προτίμηση με πεπιεσμένο αέρα ή με ένα πανί.
- Για τον καθαρισμό του πλαστικού τμήματος μη χρησιμοποιείτε καυστικά μέσα.

11. Παραγγελία ανταλλακτικών

Κατά την παραγγελία ανταλλακτικών να αναφέρετε τα εξής:

- Τον τύπο της συσκευής
- Τον αριθμό είδους της συσκευής
- Αριθμό ταύτισης της συσκευής
- Τον αριθμό ανταλλακτικού

Θα βρείτε τις ισχύουσες τιμές και πληροφορίες στην ιστοσελίδα www.isc-gmbh.info

TR**⚠ Dikkat!**

Aletlerin kullanılmasında yaralanmaları ve hasarları önlemek için bazı iş güvenliği kurallarına riayet edilecektir. Bu nedenle bu Kullanma Talimatını dikkatlice okuyunuz. Bu bilgilerin her zaman elinizin altında olması için Kullanma Talimatını iyi bir yerde saklayın. Aletleri başka kimselere vereceğinizde bu Kullanma Talimatını da alet ile birlikte verin. Kullanma Talimatı ve güvenlik uyarılarına riayet edilmemesinden kaynaklanan iş kazaları veya hasarlardan firmamız sorumlu değildir.

1. Güvenlik uyarıları

İlgili güvenlik uyarıları ekteki kitapçık içinde açıklanmıştır.

⚠ UYARI!

Tüm güvenlik bilgileri ve talimatları okuyunuz. Güvenlik bilgileri ve talimatlarda belirtilen direktiflere aykırı hareket edilmesi sonucunda elektrik çarpması, yangın ve/veya ağır yaralanmalar meydana gelebilir. **Gelecekte kullanmak üzere tüm güvenlik bilgileri ve talimatları saklayın.**

2. Cihaz açıklaması

- 1 Testere tezgahı
- 2 Testere bıçağı koruması
- 3 İtme çubuğu
- 4 Testere bıçağı
- 5 Ayırma kaması
- 6 Tezgah pervazı
- 7 Paralel dayanak
- 8 Kol
- 9 Ayar ve sabitleme sapı
- 10 Alt çerçeve
- 11 Açık, Kapalı şalteri
- 12 Eksantrik kol
- 13 Toz emme hortumu
- 14 Enine dayanak
- 15 Kelebek somunlu civata
- 16 Toz emme adaptörü
- 20 Bağlantı civatası
- 21 Sıkıştırma civatası
- 35 Uzatma tezgahı
- 36 Genişletme tezgahı
- 43 Lastik ayaklar
- 50 Tezgah desteği

3. Sevkiyatın içeriği

- Tezgahlı daire testeresi
- Sert metal dişli testere bıçağı
- Paralel dayanak
- Enine dayanak
- İtme çubuğu

4. Kullanım amacına uygun kullanım

Tezgahlı daire testeresi, makine boyutuna uyan her tür ağaçların uzunlaması ve enine (yalnızca enine dayanak ile) kesilmesinde kullanılır. Her tür yuvarlak ağaçların kesilmesi **yasaktır**.

Makine yalnızca kullanım amacına göre kullanılacaktır.

Kullanım amacının dışındaki tüm kullanımlar makinenin kullanılması için uygun değildir. Bu tür kullanım amacı dışındaki kullanımlardan kaynaklanan hasar ve yaralanmalarda, yalnızca kullanıcı/işletici sorumlu olup üretici firma sorumlu tutulamaz. Yalnızca makine için uygun olan testere bıçakları (HM veya CV tipi testere bıçakları) kullanılacaktır. Her türlü kesme taşlarının ve HSS tipi testere bıçaklarının makineye bağlanması yasaktır. Kullanım amacına uygun kullanımda ayrıca kullanma talimatında açıklanan güvenlik uyarıları, montaj ve işletme talimatlarına da riayet edilecektir. Makineyi kullanan ve bakımını yapan personel, bu talimatlar hakkında bilgi sahibi olmalı ve muhtemel tehlikeler konusunda bilgilendirilmelidir. Bunun dışında, geçerli olan genel kazaları önleme yönetmelerine de riayet edilmelidir. Diğer genel işyeri ve iş sağlığı yönetmeliklerine de dikkat edilecektir.

Makine yalnızca kullanım amacına göre kullanılacaktır. Kullanım amacının dışındaki tüm kullanımlar makinenin kullanılması için uygun değildir. Bu tür kullanım amacı dışındaki kullanımlardan kaynaklanan hasar ve yaralanmalarda, yalnızca kullanıcı/işletici sorumlu olup üretici firma sorumlu tutulamaz.

Lütfen cihazlarımızın ticari, zanaatkarlar veya endüstriyel kullanım için uygun olmadığını ve bu kullanımlar için tasarlanmadığını dikkate alın. Aletin ticari, zanaatkarlar veya endüstriyel veya benzer kullanımlarda kullanılmasından kaynaklanan hasarlar garanti kapsamına dahil değildir.

Makine üzerinde yapılacak değişiklikler üretici firmanın sorumluluğunun sona ermesine yol açar ve oluşacak her türlü hasar ve zarardan üretici firma

sorumlu tutulamaz.

Makinenin kullanım amacına uygun kullanılmasına rağmen belirli riskler tamamen ortadan kalkmaz. Makinenin yapısı ve konstrüksiyonu itibarıyla aşağıda açıklanan noktalar meydana gelebilir:

- Testere bıçağının koruma kapağı bulunmayan açık bölümüne temas etme
- Dönmekte olan testere bıçağına müdahale (dokunma) etme (kesilme yaralanması)
- Talimatlara aykırı yapılan çalışmalarda iş parçasının geri tepmesi
- Testere bıçağının kırılması
- Testere bıçağı dişlerine entegre edilen sert metal parçalarının dışarı fırlaması
- Öngörülen kulaklığın takılmaması durumunda işitme hasarlarının oluşması
- Makinenin kapalı mekanlarda kullanılmasında ağaç tozu nedeniyle sağlığa zararlı emisyonların oluşması.

5. Teknik Özellikler

Asenkron motoru	230-240 V ~ 50Hz
Güç P	S1 1500 W S6 40% 1800 Watt
Rölanti devri n ₀	5700 dev/dak
Sert metal dişli testere bıçağı	Ø 250 x Ø 30 x Ø 2,4 mm
Diş adedi	24
Tezgah boyutu	625 x 440 mm
Tezgah genişletmesi Sol/Sağ	625 x 250 mm
Arka tezgah uzatması	400 x 440 mm
Kesim yüksekliği max.	73 mm / 90° 53 mm / 45°
Yükseklik ayarı	kademesiz 0 - 73 mm
Testere bıçağı döndürülebilir	kademesiz 0° - 45°
Toz emme bağlantısı	Ø 36 mm

Ses emisyon değerleri

Ses ve titreşim değerleri EN 61029 normuna göre ölçülmüştür.

	İşletme	Rölanti
Ses basıncı seviyesi		
LPA	104,5 dB(A)	95,5 dB(A)
Sapma K _{pA}		3 dB
Ses güç seviyesi LWA	114,1 dB(A)	105,2 dB(A)
Sapma K _{WA}		3 dB

Belirtilen değerler emisyon değerleridir ve aynı

zamanda güvenli iş yeri değerleri olarak görülmemelidir. Emisyon ve imisyon seviyeleri arasında herhangi bir ilişki olmamasına rağmen, bu değerlere dayanarak ek olarak önlemlerin alınmasının gerekli olup olmadığına güvenilir şekilde karar verilemez. Şu anda işyerinde mevcut olan emisyon seviyesini etkileyebilecek faktörler, etkilerin süresini, çalışma mekanının özelliğini, diğer gürültü kaynaklarını vs. içerir, örneğin makinelerin sayısı ve etraftaki diğer işlemler. Güvenilir çalışma yeri değerleri aynı şekilde ülkeden ülkeye değişebilir. Bu bilgi kullanıcıya, tehlikeyi ve riski daha iyi tahmin etmesine yardımcı olmak için verilmiştir.

Kulaklık takın.

Gürültü işitme kaybına sebep olabilir.

Makineden kaynaklanan gürültü ve titreşim oluşmasını asgariye indirin!

- Sadece hasarlı ve arızalı olmayan aletler kullanın.
- Aletlerin düzenli olarak bakımını yapın ve temizleyin.
- Çalışma tarzınızı alete göre ayarlayın.
- Aletlerinize aşırı yüklenmeyin.
- Gerekliğinde arızalı aletin kontrol edilmesini sağlayın.
- Aleti kullanmadığınızda kapatın.

Kalan riskler

Bu elektrikli aleti, kullanma talimatına uygun şekilde kullanırsanız dahi yine de bazı riskler mevcut kalır. Bu elektrikli aletin yapı türü ve modeli itibarıyla aşağıda açıklanan tehlikeler meydana gelebilir:

1. Uygun bir toz maskesi takılmadığında akciğer hasarlarının oluşması.
2. Uygun bir kulaklık takılmadığında işitme hasarlarının oluşması.

6. Çalıştırmadan önce

- Testereyi ambalajından çıkarın ve transport hasarının olup olmadığını kontrol edin.
- Makine sağlam şekilde kurulmalıdır. Bunun için makineyi çalışma tezgahı, üniversal alt çerçeve vs. gibi elemanların üzerine bağlayın.
- Çalıştırmadan önce tüm kapakların ve güvenlik tertibatlarının takılmış olması zorunludur.
- Testere bıçağı serbest hareket edebilmelidir.
- Önceden işlenmiş olan ağaçta örneğin çivi veya civata vs. gibi yabancı cisimlere dikkat edilmelidir.
- Açma/Kapama şalterine basmadan önce testere

TR

bıçağının doğru şekilde monte edildiğinden ve hareket eden parçaların serbest çalışabildiğinden emin olun.

- Makineyi çalıştırmadan önce aletin tip levhası üzerinde belirtilen gerilim değeri ile elektrik şebekesi geriliminin aynı olup olmadığını kontrol edin.

7. Montaj

Dikkat! Testere üzerinde yapılacak tüm montaj, ayar ve bakım çalışmalarından önce fiş prizden çıkarılacaktır.

7.1 Alt Çerçevenin Montajı (Şekil 17/18)

- Tezgahlı testereyi döndürün ve tabana yatırın.
- Dört geniş yan traversi (41) civata ve somun ile gevşek bir şekilde testereye monte edin.
- Sonra dört ayağı (40) yan geniş traverslere monte edin.
- Sonra dört dar yan traversi (42) gevşek bir şekilde ayaklara (40) bağlayın ve lastik ayakları (43) ayaklara takın. **Dikkat!** Kısa dar traversler (Nr. 2) yan tarafta kullanılacaktır.
- Sonra testereyi alt sehpa ile birlikte döndürün ve tüm civata ve somunları sıkın (Şekil 18).
- İlave ayakları (A) ayaklar makinenin arka tarafına bakacak şekilde arka ayaklara (40) monte edin (Şekil 28).

7.2 Tezgah Genişletmesi ve Uzatması**7.2.1 Tezgah Uzatması (Şekil 19/20)**

- Tezgahlı testere (1) üzerindeki tezgah uzatmasını (36) civata ve somunlar ile gevşek şekilde monte edin.
- Destek elemanlarını (50) testere gövdesi ve genişletme veya uzatma tezgahına gevşek bir şekilde monte edin.
- Tezgah uzatmasını testere (1) ile birlikte ayarlayın.
- Sonra civataların tümünü sıkın.

7.2.2 Tezgah Genişletmesi (Şekil 21/22)

- Tezgah genişletmelerini rakam skalası ile, makinenin ön tarafına doğru bağlantı boruları ile, öngörülen bağlantıya dayanıncaya kadar itin.
- Tezgah genişletmelerini sıkıştırma civatası (21) ile tezgahın alt tarafına sıkıştırarak sabitleyin.

7.3 Testere Bıçağı Korumasının Montajı / Demontajı (Şekil 3)

48

- Testere bıçağı korumasını (2), civata, ayırma kaması deliğinden (44) geçecek şekilde ayırma kaması (5) üzerine koyun.
- Civatayı (15) fazla sıkmayın; testere bıçağı koruması serbest şekilde dönebilmelidir.
- Emme hortumunu (13) emme adaptörü (16) ve testere bıçağı korumasının (2) emme başlığına bağlayın.
- Emme adaptörünün (16) çıkışına uygun bir aspiratör sistemi bağlayın.
- Demontaj işlemi montaj işleminin tersi yönünde gerçekleşir.

Dikkat!

Kesme işlemine başlamadan önce testere bıçağı koruması (2) kesilecek malzeme üzerine indirilecektir.

7.4. Ayırma Kamasının Ayarlanması (Şekil 3/6/7/8)

- **Dikkat! Fiş prizden çıkarın**
- Testere bıçağını (4) max. kesim derinliği ölçüsüne ayarlayın, 0° pozisyonuna getirin ve bu pozisyonda sabitleyin.
- Testere bıçağı korumasını demonte edin (bkz. 7.3.)
- Tezgah elemanını (6) sökün (bkz. 7.5)
- Bağlantı civatasını (20) gevşetin.

7.4.1. Azami Kesim Ölçüsü Ayarı (Şekil 6/7/8)

- Testere tezgahı (1) ve ayırma kamasının (5) üst kenarı arasındaki aralık yakl. 10 cm oluncaya kadar ayırma kamasını (5) yukarı itin.
- Testere bıçağı (4) ve ayırma kaması (5) arasındaki aralık 3-5 mm olmalıdır.
- Civatayı (20) tekrar sıkın ve tezgah elemanını (6) monte edin (Şekil 7).

7.5 Tezgah Elemanının Değiştirilmesi (Şekil 7)

- Tezgah elemanı hasar gördüğünde veya aşındığında değiştirilecektir aksi takdirde yüksek yaralanma tehlikesi vardır.
- Testere bıçağı korumasını (2) sökün
- 2 Gömme başlı civataları (34) çıkarın.
- Aşınmış tezgah elemanını (6) çıkarın.
- Yeni tezgah elemanı montajı demontaj işleminin tersi yönünde gerçekleşir

7.6 Testere Bıçağının Montajı/Değiştirilmesi (Şekil 5)

- Dikkat! Fiş prizden çıkarın.
- Gömme başlı civataları sökerek tezgah elemanını çıkarın (bkz. 7.5)
- Bir anahtarı (24'lük) somuna ve diğer anahtarı (13'lük) motor miline takıp karşıdan tutarak somunu açın.

- Dikkat! Somunu testere bıçağının dönme yönünde döndürün.
 - Dış flanş çıkarın ve kullanılmış testere bıçağını aşağıya doğru eğdirerek iç flanşdan çıkarın.
 - Yeni testere bıçağının montajından testere bıçağı flanşlarını iyi bir şekilde temizleyin
 - Yeni testere bıçağını sökme işleminin tersi yönünde takın ve sıkın
- Dikkat! Dönme yönüne dikkat edin, dışlerin çaprazı dönme yönünde yani öne doğru bakmalıdır (testere bıçağı korumasındaki ok işaretine bakınız)**
- Ayırma kaması (5) ve testere bıçağı korumasını (2) tekrar monte edin ve ayarlayın (bkz. 7.3., 7.4.)
 - Testere ile tekrar kesim işlemi yapmadan önce koruma donanımlarının fonksiyonunu kontrol edin.

8.0. Kullanım

8.1. Açık/Kapalı Şalteri (Şekil 4)

- Yeşil „I“ butonuna basıldığında testere çalıştırılır. Kesim işlemine başlamadan önce testere bıçağının azami çalışma devrine erişmesini bekleyin.
- Testereyi tekrar kapatmak için kırmızı „0“ butonuna basın.

8.2. Kesim Derinliği (Şekil 4)

- Kolun (8) döndürülmesi ile testere bıçağının (4) istenilen kesim derinliği ayarlanabilir.

Kol, saat yelkovan yönünün tersine döndürüldüğünde:

daha büyük kesim derinliği

Kol saat yelkovan yönünde döndürüldüğünde:

daha küçük kesim derinliği

8.3. Paralel Dayanak

8.3.1. Dayanak Yüksekliği

- Alet ile birlikte sevk edilmiş olan paralel dayanakta (7) iki farklı yükseklikte kılavuz yüzey bulunur.
- Kesilecek malzemenin kalınlığına bağlı olarak dayanak kızağı (25), Şekil 12'de gösterildiği gibi kalın malzemeler ve Şekil 11'de gösterildiği gibi ince malzemeler için ayarlanacaktır.
- Dayanak kızağını (25) daha alçak kılavuz yüzeye değiştirmek için her iki tırtıllı civatayı (26) gevşetin ve dayanak kızağını (25) tutma

elemanından (24) ayırın.

- Her iki tırtıllı civatayı (26), dayanak kızağı (25) içindeki yarığın (27) birisinin içinden çıkarın ve tekrar diğer yarığın (31) içine yerleştirin.
- Dayanak kızağını (25) tekrar tutma elemanı (24) üzerine monte edin.
- Yüksek kılavuz yüzey üzerine yapılacak ayar değişikliği aynı alçak yüzeye yapılan ayarlama gibi yapılacaktır.

8.3.2. Kesim genişliği

- Ağaçların uzunlamasına kesiminde paralel dayanak (7) kullanılacaktır.
- Paralel dayanağı (7) testere tezgahının (1) her iki tarafına monte edilebilir.
- Paralel dayanağa (7) testere tezgahının (1) kılavuz kızağı (22) takılacaktır.
- Kılavuz kızağı (1) üzerinde bulunan skala (23) ile paralel dayanak (7) istenilen ölçüye ayarlanabilir.
- Eksantrik kola (12) bastırılarak paralel dayanak istenilen pozisyonda sabitlenebilir.

8.3.3. Dayanak Uzunluğunun Ayarlanması (Şekil 10)

- Kesilecek iş parçasının sıkışmasını önlemek için dayanak kızağı (25) uzunlaması yönde kaydırılabilir.
- Genel kural: Dayanağın arka ucu, yaklaşık testere bıçağı ortasından başlayıp 45° açı ile arkaya doğru uzanan sanal bir çizgiye dayanacaktır.
- Gerekli kesim genişliklerini ayarlama
 - Tırtıllı civatayı (26) gevşetin ve dayanak kızağını (25) 45°'lik sanal çizgiye temas edinceye kadar öne kaydırın.
 - Tırtıllı civatayı (26) tekrar sıkın.

8.4. Enine Dayanak (Şekil 9)

- Enine dayanağı (14) testere tezgahının oluşu (49) içine itin.
- Tırtıllı civatayı (32) gevşetin.
- Ok işareti istenilen açı ölçüsünü gösterinceye kadar enine dayanağı (14) döndürün.
- Tırtıllı civatayı (32) tekrar sıkın.
- Büyük iş parçalarının kesilmesinde enine dayanak (14) dayanak kızağı (25) ile birlikte paralel dayanaktan (7) uzatılabilir (Şekil 15)

Dikkat!

- Dayanak kızağını (25) çok fazla testere bıçağı yönüne kaydırmayın.
- Dayanak kızağı (25) ve testere bıçağı (4) arasındaki aralık yakl. 2 cm olmalıdır.

TR**8.5. Açık Ayarı (Şekil 16)**

- Sabitleme sapını (9) açın
- Sapı döndürerek istenilen açı ölçüsünü skalada ayarlayın.
- Sabitleme sapını istenilen açı ayarında sabitleyin.

9.0. Çalıştırma**Dikkat!!**

- Her yeni ayarlama işleminden sonra, ayarlanan ölçülerin kontrolü için bir deneme kesiminin yapılmasını tavsiye ederiz.
- Testereyi çalıştırdıktan sonra, kesim işlemine başlamadan önce testere bıçağının max. devir hızına erişmesini bekleyin.
- Kesmeye başlamada dikkatli olun!
- Aleti sadece talaş toplama donanımı takılı olduğunda kullanın. Talaş toplama (aspirasyon) kanallarını düzenli olarak kontrol edin ve temizleyin.

9.1. Uzunlamasına Kesim Uygulaması (Şekil 23)

Bu kesim türünde iş parçası uzunlamasına kesilir. İş parçasının bir kenarı paralel dayanağa (7) bastırılır ve aynı zamanda iş parçasının yassı tarafı testere tezgahı (1) üzerinde durur. Testere bıçağı koruması (2) daima iş parçasının üzerine indirilmiş olmalıdır. Uzunlamasına kesim işlemindeki çalışma pozisyonu kesinlikle, kesme çizgisi ile aynı çizgide olmamalıdır.

- Paralel dayanağı (7) iş parçası yüksekliğine ve istenilen genişliğe göre ayarlayın. (bkz. 8.3.)
- Testereyi çalıştırın
- Ellerinizi parmaklarınızı kapalı olarak iş parçası üzerine koyun ve iş parçasını paralel dayanak (7) boyunca testere bıçağına (4) itin.
- Yan ayarlama sol veya sağ el ile (paralel dayanağın pozisyonuna göre) sadece koruma kapağı ön kenarına kadar uygulanacaktır.
- İş parçasını daima ayırma kamasının (5) sonuna kadar itin.
- Testere bıçağı (4) tekrar durma pozisyonuna gelinceye kadar kesme talaşı testere tezgahı (1) üzerinde kalacaktır.
- Kesim işleminin sonunda uzun iş parçalarının devrilmesini önlemek için uygun önlem alın ve devrilmeye karşı emniyet altına alın! (örneğin destek makarası vs.)

9.1.2. Dar parçaların kesilmesi (Şekil 24)

- Genişliği 120 mm altında olan iş parçalarının uzunlamasına yönünde kesilmesinde kesim işleminde **mutlaka** itme çubuğu (3) kullanılacaktır. İtme çubuğu sevkiyatın içeriğine dahildir. **Aşınmış veya hasarlı itme çubuklarını derhal değiştirin.**

9.1.3. Çok dar parçaların kesilmesi (Şekil 25)

- Genişliği 30 mm ve altında olan iş parçalarının uzunlamasına yönünde kesilmesinde kesim işleminde mutlaka itme çubuğu kullanılacaktır.
- Bu işlemde paralel dayanağın alçak kılavuz yüzeyi tercih edilecektir.
- **İtme çubuğu sevkiyatın içeriğine dahil değildir! (İlgili ihtisas mağazalarından temin edilebilir) Aşınmış itme çubuklarını derhal değiştirin.**

9.1.4. Eğik kesimler (Şekil 16/26)

Eğik kesimler, daima paralel dayanak (7) kullanılarak yapılacaktır.

- Testere bıçağını (4) istenilen açı ölçüsüne sabitleyin (bkz. 8.5.)
- Paralel dayanağı (7) iş parçası genişliği ve yüksekliğine göre ayarlayın (bkz. 9.3.1)
- İş parçası genişliğine göre kesim işlemini gerçekleştirin (bkz. 9.1.1. ve 9.1.2 ve 9.1.3.)

9.1.5. Enine kesimlerin uygulanması (Şekil 27)

- Enine dayanağı (14) testere tezgahı (1) oluklarından birisinin içine itin ve istenilen açı ölçüsünü ayarlayın. (bkz. 8.4.) Testere bıçağı (4) ek olarak eğik pozisyona ayarlanacağına oluk kullanılacaktır ve bu sayede eliniz ve enine dayanağın testere bıçağı koruması ile temas etmesi önlenir.
- Gerekliğinde dayanak kızağını (25) kullanın.
- İş parçasını sıkı bir şekilde enine dayanağa (14) bastırın.
- Testereyi çalıştırın.
- Enine dayanak (14) ve iş parçasını testere bıçağı yönüne itin ve kesimi gerçekleştirin.
- **Dikkat:** **Daima kılavuzlanmış olan iş parçasını tutun ve kesinlikle iş parçasının kesilen ucunu tutmayın.**
- Enine dayanağı (14) daima iş parçası tam olarak kesilinceye kadar ileri itin.
- Testereyi tekrar kapatın. Kesim talaşını ancak testere bıçağı durduktan sonra temizleyin.



TR

10. Bakım

- **Dikkat!** Fişi prizdedn çıkarın.
- Makine üzerindeki toz ve pislikler düzenli olarak temizlenecektir. Temizleme çalışmaları en etkili olarak basınçlı hava veya bez ile yapılacaktır.
- Plastik malzemenin temizlenmesinde tahriş adici malzeme kullanmayın.

11. Yedek parça siparişi

Yedek parça siparişinde aşağıda açıklanan bilgiler verilecektir:

- Cihaz tipi
- Cihazın parça numarası
- Cihazın kod numarası
- İstenilen yedek parçanın yedek parça numarası

Güncel fiyatlar ve bilgiler internette www.isc-gmbh.info sayfasında görülebilir.





ISC GmbH · Eschenstraße 6 · D-94405 Landau/Isar



Konformitätserklärung

- erklärt folgende Konformität gemäß EU-Richtlinie und Normen für Artikel
 explains the following conformity according to EU directives and norms for the following product
 déclare la conformité suivante selon la directive CE et les normes concernant l'article
 dichiara la seguente conformità secondo la direttiva UE e le norme per l'articolo
 verklaart de volgende overeenstemming conform EU richtlijn en normen voor het product
 declara la siguiente conformidad a tenor de la directiva y normas de la UE para el artículo
 declara a seguinte conformidade, de acordo com a directiva CE e normas para o artigo
 attesterer følgende overensstemmelse i medfør af EU-direktiv samt standarder for artikel
 förklarar följande överensstämmelse enl. EU-direktiv och standarder för artikeln
 vakuuttaa, että tuote täyttää EU-direktiivin ja standardien vaatimukset
 tõendab toote vastavust EL direktiivile ja standarditele
 vydává následující prohlášení o shodě podle směrnice EU a norem pro výrobek
 potrjuje sledečo skladnost s smernico EU in standardi za izdelak
 vydáva nasledujúce prehlásenie o zhode podľa smernice EÚ a noriem pre výrobok
 a cikkekhez az EU-irányvonal és Normák szerint a következő konformitást jelenti ki
 deklaruje zgodność wymienionego poniżej artykułu z następującymi normami na podstawie dyrektywy WE.
 декларира съответното съответствие съгласно Директива на ЕС и норми за артикул
 paskaidro šādu atbilstību ES direktīvai un standartiem
 apibūdina šį atitikimą EU reikalavimams ir prekės normoms
 declară următoarea conformitate conform directivei UE și normelor pentru articolul
 δηλώνει την ακόλουθη συμμόρφωση σύμφωνα με την Οδηγία ΕΚ και τα πρότυπα για το προϊόν
 potvrđuje sljedeću usklađenost prema smjernicama EU i normama za artikl
 potvrđuje sljedeću usklađenost prema smjernicama EU i normama za artikl
 potvrđuje sledeću usklađenost prema smernicama EZ i normama za artikla
 следующим удостоверяется, что следующие продукты соответствуют директивам и нормам ЕС
 проголошує про зазначену нижче відповідність виробу директивам та стандартам ЄС на виріб
 ja izjavuva slednata soobrznost согласно EY-direktivata i normite za artikli
 Ürünü ile ilgili AB direktifleri ve normları gereğince aşağıda açıklanan uygunluğu belirtir
 erklærer følgende samsvar i henhold til EU-direktiv og standarder for artikkel
 Lýsir uppfyllingu EU-reglna og annarra staðla vöru

Tischkreissäge RT-TS 1825 U (Einhell)

- 87/404/EC_2009/105/EC
 2005/32/EC_2009/125/EC
 2006/95/EC
 2006/28/EC
 2004/108/EC
 2004/22/EC
 1999/5/EC
 97/23/EC
 90/396/EC_2009/142/EC
 89/686/EC_96/58/EC
 2011/65/EC
 2006/42/EC
 Annex IV
 Notified Body: TÜV Rheinland LGA Products
 Notified Body No.: 0197
 Reg. No.: BM 50260403 0001
 2000/14/EC_2005/88/EC
 Annex V
 Annex VI
 Noise: measured L_{WA} = dB (A); guaranteed L_{WA} = dB (A)
 P = KW; L/Ø = cm
 Notified Body:
 2004/26/EC
 Emission No.:

Standard references: EN 61029-1; EN 61029-2-1; EN 55041-1; EN 55014-2;
EN 61000-3-2; EN 61000-3-3

Landau/Isar, den 06.08.2013

Weichselgartner/General Manager

Schunk/Product-Management

First CE: 08
 Art.-No.: 43.406.48 I.-No.: 01029
 Subject to change without notice

Archive-File/Record: NAPR009043
 Documents registrar: Siegfried Roider
 Wiesenweg 22, D-94405 Landau/Isar





Ⓧ Nur für EU-Länder

Werfen Sie Elektrowerkzeuge nicht in den Hausmüll!

Gemäß europäischer Richtlinie 2002/96/EG über Elektro- und Elektronik-Altgeräte und Umsetzung in nationales Recht müssen verbrauchte Elektrowerkzeuge getrennt gesammelt werden und einer umweltgerechten Wiederverwertung zugeführt werden.

Recycling-Alternative zur Rücksendeaufforderung:

Der Eigentümer des Elektrogerätes ist alternativ anstelle Rücksendung zur Mitwirkung bei der sachgerechten Verwertung im Falle der Eigentumsaufgabe verpflichtet. Das Altgerät kann hierfür auch einer Rücknahmestelle überlassen werden, die eine Beseitigung im Sinne der nationalen Kreislaufwirtschafts- und Abfallgesetze durchführt. Nicht betroffen sind den Altgeräten beigelegte Zubehörteile und Hilfsmittel ohne Elektrobestandteile.

Ⓧ Tylko dla krajów UE

Zabrania się wyrzucania elektronarzędzi na śmieci.

Zgodnie z Europejską Dyrektywą 2002/96/WE o przeznaczonych na złomowanie elektronarzędziach i sprzęcie elektronicznym oraz jej konwersji na prawo krajowe, elektronarzędzia należy zbierać osobno i oddać do punktu zbiórki surowców wtórnych.

Recykling jako alternatywa wobec obowiązku zwrotu urządzenia:

Alternatywnie do obowiązku zwrotu urządzenia elektrycznego po zakończeniu jego użytkowania, właściciel jest zobowiązany do współuczestnictwa w jego prawidłowej utylizacji. Wycofane z eksploatacji urządzenie można oddać również do punktu zbiórki surowców wtórnych, który przeprowadzi utylizację zgodnie z krajowymi przepisami o odpadach i wykorzystaniu surowców wtórnych. Nie dotyczy to osprzętu należącego do wyposażenia urządzenia i środków pomocniczych nie zawierających elementów elektrycznych.

Ⓧ Только для стран ЕС

Запрещено выбрасывать электроинструмент в обычный домашний мусор.

Согласно европейской директиве 2002/96/EG об использованных электрических и электронных устройствах и реализации в правовой системе соответствующей страны необходимо использованный электрический инструмент утилизировать отдельно и направлять на вторичную переработку для охраны окружающей среды.

Вторичная переработка - альтернатива обязательной отсылке устройства назад изготовителю:

Владелец электрического устройства в случае избавления от собственности обязан, в качестве альтернативы отсылки назад изготовителю, содействовать надлежащей утилизации. Пришедшее в негодность устройство может быть передано в приемный пункт, который осуществит ликвидацию в соответствии с законом страны о цикличном производстве и обращении с мусором. Это не относится к приложенным к пришедшему в негодность оборудованию дополнительным устройствам и вспомогательным средствам, не содержащим электрические части.





RO Numai pentru țări din UE

Nu aruncați uneltele electrice în gunoiul menajer.

Conform liniei directe europene 2002/96/CE referitoare la aparatele electrice și electronice vechi și aplicarea ei în dreptul național, aparatele electrice uzate trebuie adunate separat și supuse unei reciclări favorabile mediului înconjurător.

Alternativă de reciclare la solicitarea de înapoiere a aparatelor electrice:

Proprietarul aparatului electric este alternativ, în locul înapoierii aparatului, obligat de cooperare la valorificarea corespunzătoare a acestuia în cazul încetării raportului de proprietate. Aparatul vechi poate fi predat și la o secție de preluare care va efectua îndepărtarea lui în conformitate cu legea națională referitoare la reciclare și deșeuri. Aici sunt excluse accesoriile și piesele auxiliare ale aparatului vechi fără componente electrice.

BG Само за страни от ЕС

Не изхвърляйте електрически уреди в домашния боклук.

Съгласно Европейската директива 2002/96/ЕС за електрически и електронни стари уреди и превръщането ѝ в национално право, употребяваните електрически уреди трябва да се предават разделно събрани и в съобразен с околната среда пункт за оползотворяване на отпадъци.

Алтернатива на поканата за обратно изпращане с цел рециклиране:

Собственикът на електроуредта е алтернативно задължен вместо да го изпрати обратно, да съдейства за съобразното му оползотворяване в случай на отказ от собствеността. За целта старият уред може да се предостави и на събирателен пункт, който извършва отстраняване по смисъла на Закона за кръговратната икономика и Закона за отпадъците. Това не се отнася до прибавени към старите уреди части и помощни средства без ел. съставни части.

GR Μόνο για χώρες της ΕΕ

Μη πετάτε ηλεκτρικές συσκευές στα οικιακά απορρίμματα.

Σύμφωνα με την Οδηγία 2002/96/ΕΚ για μεταχειρισμένες ηλεκτρικές και ηλεκτρονικές συσκευές και για την μετατροπή σε Εθνικό Δίκαιο πρέπει να συγκεντρώνονται χωριστά τα ηλεκτρικά εργαλεία και να ανακυκλώνονται.

Εναλλακτική λύση ανακύκλωσης αντί επιστροφής

Ο ιδιοκτήτης της ηλεκτρικής συσκευής υποχρεούται εναλλακτικά, αντί να επιστρέψει τη συσκευή, να συμβάλει στην σωστή διάθεση σε περίπτωση που δεν χρειάζεται πλέον τη συσκευή. Η μεταχειρισμένη συσκευή μπορεί να παραχωρηθεί σε Υπηρεσία απόσυρσης η οποία θα εκτελέσει την διάθεση του προϊόντος σύμφωνα με τις εθνικές προδιαγραφές ανακύκλωσης και απορριμμάτων. Δεν συμπεριλαμβάνονται τα εξαρτήματα ή βοηθητικά εξαρτήματα των μεταχειρισμένων συσκευών χωρίς ηλεκτρικά τμήματα.

TR Sadece AB Ülkeleri İçin Geçerlidir

Elektrikli cihazları çöpe atmayınız.

Elektrikli ve elektronik aletler ile ilgili 2002/96/AB nolu Avrupa Yönetmeliğince ve ilgili yönetmeliğin ulusal normalara uyarlanması sonucunda kullanılan elektrikli aletler ayrıştırılmış olarak toplanacak ve çevreye zarar vermeyecek şekilde geri kazanım sistemlerine teslim edilecektir.

Kullanılmış Cihazların İadesi Yerine Uygulanacak Geri Dönüşüm Alternatifi:

Kullanılmış elektrikli alet ve cihaz sahipleri bu eşyalarını iade etme yerine alternatif olarak, yönetmeliklere uygun olarak çalışan geri dönüşüm merkezlerine vermekle yükümlüdür. Bunun için kullanılan cihaz, ulusal dönüşüm ekonomisi ve atık kanununa göre atıkların arıtılmasını sağlayan kullanılan cihaz teslim alma yerine teslim edilecektir. Kullanılmış alet ve cihazlara eklenen ve elektrikli sistemi bulunmayan aksesuar ile yardımcı malzemeler bu düzenlemeden muaf tutulur.





ⓓ

Der Nachdruck oder sonstige Vervielfältigung von Dokumentation und Begleitpapieren der Produkte, auch auszugsweise ist nur mit ausdrücklicher Zustimmung der ISC GmbH zulässig.

Ⓟ

Przedruk lub innego rodzaju powielanie dokumentacji wyrobów oraz dokumentów towarzyszących, nawet we fragmentach dopuszczalne jest tylko za wyraźną zgodą firmy ISC GmbH.

Ⓡ

Перепечатывание или прочие виды размножения документации и сопроводительных листов продукции фирмы, полностью или частично, разрешено производить только с однозначного разрешения ISC GmbH.

Ⓡ

Imprimarea sau multiplicarea documentației și a hârtiilor însoțitoare a produselor, chiar și numai sub formă de extras, este permisă numai cu aprobarea expresă a firmei ISC GmbH.

Ⓢ

Препечатването или размножаването по друг начин на документация и придружаващи документи на продукти на, дори и като извадка, се допуска само с изричното разрешение на ISC GmbH.

Ⓣ

Η ανατύπωση ή άλλη αναπαραγωγή τεκμηριώσεων και συνοδευτικών φυλλαδίων των προϊόντων της εταιρείας, ακόμη και σε αποσπάσματα, επιτρέπεται μόνο μετά από ρητή έγκριση της εταιρείας ISC GmbH.

Ⓡ

Ürünlerinin dokümantasyonu ve evraklarının kısmen olsa dahi kopyalanması veya başka şekilde çoğaltılması, yalnızca ISC GmbH firmasının özel onayı alınmak şartıyla serbesttir.





- Ⓧ Technische Änderungen vorbehalten
- Ⓧ Zastrzega się wprowadzanie zmian technicznych
- Ⓧ Сохраняется право на технические изменения
- Ⓧ Se rezervă dreptul la modificări tehnice.
- Ⓧ Запазва се правото за технически промени
- Ⓧ Ο κατασκευαστής διατηρεί το δικαίωμα τεχνικών αλλαγών
- Ⓧ Teknik değişiklikler olabilir





PL CERTYFIKAT GWARANCJI

Na opisywane w instrukcji obsługi urządzenie udzielamy 2-letniej gwarancji, na wypadek wadliwości naszego produktu. 2-letni okres gwarancyjny zaczyna obowiązywać w momencie przejścia ryzyka lub przejęcia urządzenia przez klienta.

Warunkiem skorzystania z uprawnień gwarancyjnych jest prawidłowa konserwacja urządzenia, zgodnie z instrukcją obsługi oraz użytkowanie zgodne z przeznaczeniem. Odnosi się to szczególnie do akumulatorów, na które udzielamy jednak 12-miesięcznej gwarancji.

Oczywiście w okresie tych 2 lat przysługują Państwu również uprawnienia gwarancyjne w ramach ustawowej rękojmi.

Gwarancja obowiązuje na terenie Republiki Federalnej Niemiec lub w kraju generalnego przedstawiciela handlowego, jako uzupełnienie obowiązujących lokalnie przepisów ustawowych. Prosimy zwrócić się do odpowiedzialnego pracownika w regionalnym dziale obsługi klienta lub pod podany poniżej adres serwisu technicznego.





RUS ГАРАНТИЙНОЕ СВИДЕТЕЛЬСТВО

Глубокоуважаемый клиент, глубокоуважаемая клиентка,

Качество наших продуктов подвергаются тщательному контролю. Если несмотря на это когда-либо возникнут к нашему большому сожалению нарушения в работе инструмента, то мы просим Вас обратиться в нашу службу сервиса по указанному в этой гарантийной карте адресу. Мы также охотно ответим на Ваши вопросы по телефону, номер которого приведен ниже. Для предъявления претензий по гарантийному обслуживанию действительно следующее:

1. Настоящие правила гарантии регулируют дополнительные условия оказания гарантийных услуг. Эти гарантийные обязательства не затрагивают Ваши законные права на гарантийное обслуживание. Наши гарантийные услуги для Вас бесплатны.
2. Гарантийные услуги распространяются только на неисправности, которые возникли в результате недостатков материала или процесса изготовления и предусматривают только устранение этих недостатков или замену устройства. Необходимо учесть, что наши устройства разработаны согласно предписаниям для использования в промышленных, ремесленных или индустриальных областях. Гарантийный договор считается недействительным, если устройство используется в промышленных, ремесленных или индустриальных целях, а также для подобной деятельности. Наши гарантийные обязательства не распространяются на повреждения при транспортировке, повреждения в результате несоблюдения указаний руководства по монтажу или в результате проведенной ненадлежащим образом инсталляции, несоблюдения указаний руководства по эксплуатации (таких как например, подключение к сети с ненадлежащим параметром напряжения), использование неправильно или ненадлежащим образом (например, перегрузка устройства или использование не допущенных к применению насадок или принадлежностей), при несоблюдении правил технического обслуживания и техники безопасности, при попадании посторонних предметов в устройство (таких как например: песок, камни или пыль), при использовании силы или посторонних воздействий (таких как например, повреждения в результате падения), а также при обычном износе в результате использования. Это относится прежде всего к аккумуляторам, на которые мы тем не менее даем гарантийный срок на 12 месяцев.

Право на гарантийное обслуживание теряет силу, если были осуществлены вмешательства в инструмент.

3. Гарантийный срок составляет 2 года и начинается со дня покупки устройства. Гарантийные права необходимо предъявлять до истечения срока гарантии в течении двух недель после того как будет обнаружена неисправность. Заявления на гарантийное обслуживание после истечения срока гарантии не принимаются. Ремонт или замена устройства не ведет к удлинению срока службы и с этими услугами не начинается новый срок гарантии для устройства или установленных запасных деталей. Это действует также в случае оказания сервисных услуг по месту нахождения клиента.
4. Для предъявления претензий на гарантийное обслуживание вышлите, пожалуйста, неисправное устройство без оплаты почтовых расходов по указанному ниже адресу. Приложите квитанцию покупки в оригинале или любое другое свидетельство о совершенной покупке с указанной датой. Необходимо поэтому сохранять кассовый чек для доказательства! Пожалуйста, опишите причину предъявляемых претензий как можно точнее. Если неисправное устройство подлежит гарантийному обслуживанию, то Вы получите незамедлительно отремонтированное или новое устройство обратно.

Само собой разумеется, мы можем также устранить при оплате затрат неисправности устройства, которые не входят в объем гарантийных услуг или при истечении срока гарантии. Для этого Вам необходимо выслать устройство на адрес нашей службы сервиса.





RO Certificat de garanție

Stimate clientă, stimat client,

produsele noastre sunt supuse unui control de calitate riguros. Dacă totuși vreodată acest aparat nu va funcționa ireproșabil ne pare foarte rău și vă rugăm să vă adresați la centrul service indicat la finalul acestui certificat de garanție. Bineînțeles că vă stăm și la telefon cu plăcere la dispoziție, la numerele de service menționate mai jos. Pentru revendicarea pretențiilor de garanție trebuie ținut cont de următoarele:

1. Aceste instrucțiuni de garanție reglementează prestațiile de garanție suplimentare. Pretențiile dumneavoastră de garanție legale nu sunt atinse de această garanție. Prestația noastră de garanție este gratuită pentru dumneavoastră.
2. Prestația de garanție se extinde în exclusivitate asupra defectelor care provin din erori de material sau de fabricație și se limitează la remedierea acestor defecte respectiv la schimbarea aparatului. Vă rugăm să țineți cont de faptul că aparatele noastre, în conformitate cu scopul lor de folosire, nu sunt prevăzute pentru intervenții meșteșugărești sau industriale. Din acest motiv nu se va încheia un contract de garanție atunci când aparatul se va folosi în întreprinderi meșteșugărești sau industriale precum și pentru activități similare. De la garanție sunt excluse deasemenea prestațiile pentru deteriorările intervenite pe timpul transportului, deteriorări datorate neluării în considerare a instrucțiunilor de montare sau datorită instalării necompetente, neluării în considerare a instrucțiunilor de folosire (cum ar fi de exemplu racordarea la o tensiune de rețea falsă sau la un curent fals), utilizarea abuzivă sau improprie (cum ar fi suprasolicitarea aparatului sau folosirea uneltelor atașabile sau auxiliarelor neadmiși), neluării în considerare a prescripțiilor referitoare la lucrările de întreținere și siguranță, intrarea corpurilor străine în aparat (cum ar fi nisip, pietre sau praf), recurgerea la violență sau influențe străine (cum ar fi de exemplu deteriorări datorită căderii), precum și datorită uzurii normale, conformă utilizării. Acest lucru este valabil în special pentru acumulatori, cu toate acestea acordăm totuși o durată de garanție de 12 luni.

Pretenția de garanție se pierde atunci când s-au efectuat intervenții la aparat.

3. Durata de garanție este de 2 ani și începe din ziua cumpărării aparatului. Pretențiile de garanție se vor revendica în interval de două săptămâni de la data apariției defectului. Este exclusă revendicarea pretenției de garanție după expirarea duratei de garanție. Repararea sau schimbarea aparatului nu duce nici la prelungirea duratei de garanție și nici nu se va fixa o durată de garanție nouă pentru prestația efectuată la acest aparat sau pentru o piesă schimbată la acesta. Acest lucru este valabil și în cazul unui service la fața locului.
4. Pentru revendicarea pretențiilor dumneavoastră de garanție vă rugăm să trimiteți aparatul defect gratuit la adresa menționată mai jos. Anexați bonul de cumpărare în original sau o altă dovadă de cumpărare datată. Vă rugăm să păstrați cu grijă bonul de casă drept dovadă! Vă rugăm să descrieți cât mai amănunțit motivul reclamației. Dacă defectul aparatului este cuprins în prestațiile noastre de garanție, veți primi imediat înapoi aparatul reparat sau un aparat nou.

Bineînțeles că remediem cu plăcere contra cost și defecte la aparate care nu sunt sau nu mai sunt cuprinse în prestațiile de garanție. Pentru aceasta trimiteți va rugăm aparatul la adresa noastră service.





ДОКУМЕНТ ЗА ГАРАНЦИЯ

Уважаеми клиенти,

нашите продукти подлежат на строг качествен контрол. В случай, че въпреки това в даден момент този уред не работи безупречно, изказваме съжалението си и Ви молим, да се обърнете към нашата сервисна служба на посочения на тази гаранционна карта адрес. С удоволствие сме на Ваше разположение и по телефона на посочения телефонен номер в сервиса. За предявяването на претенциите по отношение на гаранцията е в сила следното:

1. Тези гаранционни условия уреждат допълнителни гаранционни услуги. Вашите законни права при недостатъци на престацията не биват засегнати от тази гаранция. Нашата гаранционна услуга е безплатна за Вас.
2. Гаранционната услуга се разпростира изключително върху дефекти, които се дължат на дефекти в суровината или производствени дефекти и се ограничава до отстраняване на тези дефекти, респ. до подмяна на уреда. Моля, обърнете внимание на това, че нашите уреди съгласно предназначението не са конструирани за промишлена, занаятчийска или индустриална употреба. Гаранционен договор при това не се сключва, когато уредът се използва в промишлени, занаятчийски или индустриални предприятия, както и при равностойни на тях дейности. От нашата гаранция се изключват също така допълнителни услуги за транспортни щети, щети поради не съблюдаване на упътването за монтажа или въз основа на не прецизна инсталация, не съблюдаване на упътването за употреба (като напр. поради свързване към неподходящо електрическо напрежение или вид ток), груби или неподходящи за целта приложения (като напр. претоварване на уреда или използване на не позволени инструменти за употреба или оборудване), не спазване на разпоредбите за поддръжка и безопасност, навлизане на чужди тела в уреда (като напр. пясък, камъни или прах), употреба на сила или чужди намеси (като напр. щети, получени чрез падане) както и поради обичайното изхабяване при употребата. Това важи по-специално за акумулатори, за които въпреки това осигуряваме гаранционен срок от 12 месеца.

Правото за гаранция изтича, когато по уреда вече са били извършени намеси.

3. Гаранционният период е 2 години и започва от датата на покупка на уреда. Гаранционните права трябва да се предявят преди изтичане на гаранционния период в рамките на две седмици, след като сте открили дефекта. Предявяването на гаранционните права след изтичане на гаранционния период е изключено. Поправката или подмяната на уреда не води до удължаване на гаранционния период, както и с тази услуга за уреда или за евентуални монтирани резервни части не започва нов гаранционен период. Това важи също и при използване на сервисни услуги на място.
4. За предявяването на Вашето гаранционно право, моля, изпратете дефектния уред на посочения по-долу адрес без заплащане на пощенска такса. Приложете квитанцията в оригинал или друг удостоверяващ покупката документ с дата. Моля, затова пазете добре касовия бон като доказателство! Моля, опишете ни причината за рекламацията възможно най-точно. Ако дефектът на уреда е включен в нашата гаранционна услуга, веднага ще получите обратно поправен или нов уред.

Разбира се, в замяна на възстановяването на разходите ние с удоволствие отстраняваме също и дефекти по уреда, които не са или вече не са включени в обхвата на гаранцията. За целта, моля, изпратете уреда на нашия адрес в сервиса.





GR ΕΓΓΥΗΣΗ

Αξιότιμη πελάτισσα, αξιότιμε πελάτη,

Τα προϊόντα μας υπόκεινται σε αυστηρούς ελέγχους ποιότητας. Εάν παρ'όλα αυτά κάποτε δεν λειτουργήσουν άψογα, λυπούμαστε πολύ και σας παρακαλούμε να αποτανθείτε προς το τμήμαμας Εξυπηρέτησης Πελατών, στη διεύθυνση που αναφέρετε σε αυτή την εγγύηση. Ευχαρίστως σας βοηθήσουμε και τηλεφωνικώς στον αριθμό που αναφέρετε πιο κάτω. Για την κατίσχυση των αξιώσεων εγγύησης ισχύουν τα εξής:

1. Αυτοί οι όροι εγγύησης ρυθμίζουν πρόσθετες παροχές εγγύησης. Από την εγγύηση αυτή δεν θίγονται οι νόμιμες αξιώσεις σας για εγγύηση. Η παροχή της εγγύησής μας είναι για σας δωρεάν.
 2. Η εγγύηση καλύπτει αποκλειστικά και μόνο βλάβες που οφείλονται σε ελαττώματα υλικών ή παραγωγής και περιορίζονται στην αποκατάσταση αυτών των ελαττωμάτων ή την αντικατάσταση της συσκευής. Παρακαλούμε να προσέξετε πως οι συσκευές μας δεν προορίζονται για τη βιομηχανία, τη βιοτεχνία και την επαγγελματική χρήση. Για το λόγο αυτό δεν υφίσταται σύμβαση εγγύησης σε περίπτωση χρήσης της συσκευής στη βιομηχανία, βιοτεχνία, για επαγγελματικό ή άλλο παρόμοιο σκοπό. Από την εγγύησή μας αποκλείονται πέραν τούτου αποζημιώσεις για βλάβες μεταφοράς, βλάβες οφειλόμενες σε μη τήρηση της Οδηγίας συναρμολόγησης, ή σε εσφαλμένη εγκατάσταση, μη τήρηση της Οδηγίας χρήσης (π.χ. σύνδεση σε λάθος τάση δικτύου ή είδος ρεύματος), καταχρηστική ή όχι ορθή χρήση (π.χ. υπερφόρτωση ή χρήση μη εγκεκριμένων ανταλλακτικών εργαλείων ή εξαρτημάτων), μη τήρηση των Υποδείξεων συντήρησης και ασφαλείας, είσοδος ξένων αντικειμένων στη συσκευή (όπως π.χ. άμμος ή σκόνη), χρήση βίας ή εξωτερική επίδραση (όπως π.χ. βλάβες από πτώση) καθώς και βλάβες που οφείλονται σε κοινή φθορά. Αυτό ισχύει ιδιαίτερα για συσσωρευτές για τους οποίους παρ'όλα αυτά παρέχουμε εγγύηση 12 μηνών.
- Η αξίωση εγγύησης εκπίπτει σε περίπτωση που έγιναν ήδη ξένες επεμβάσεις στη συσκευή.
3. Η διάρκεια της εγγύησης ανέρχεται σε 2 έτη και αρχίζει από την ημερομηνία αγοράς της συσκευής. Οι αξιώσεις εγγύησης πρέπει να κατισχυθούν πριν την πάροδο της προθεσμίας της εγγύησης εντός δύο εβδομάδων από την διαπίστωση του ελαττώματος. Αποκλείεται η κατίσχυση αξιώσεων εγγύησης μετά την πάροδο της προθεσμίας της εγγύησης. Η επισκευή ή η αντικατάσταση της συσκευής δεν συνεπάγεται ούτε την επέκταση της διάρκειας της εγγύησης ούτε την έναρξη νέας προθεσμίας εγγύησης για τη συσκευή ή τα ενδεχομένως τοποθετηθέντα εξαρτήματα. Το ίδιο ισχύει και σε περίπτωση σέρβις επί τόπου.
 4. Για την κατίσχυση της αξίωσης της εγγύησης σας παρακαλούμε να μας αποστείλετε τη συσκευή, χωρίς επιβάρυνσή μας με ταχυδρομικά τέλη, στην πιο κάτω αναφερόμενη διεύθυνση. Μη ξεχάσετε να επισυνάψετε το πρωτότυπο της απόδειξης αγοράς ή άλλο ισχύον αποδεικτικό αγοράς. Για το λόγο αυτό σας παρακαλούμε να φυλάξετε καλά την απόδειξη του ταμείου! Παρακαλούμε επίσης να μας περιγράψετε την αιτία για την διαμαρτυρία σας όσο πιο αναλυτικά γίνεται. Εάν το ελάττωμα της συσκευής σας καλύπτεται από την εγγύησή μας, είτε θα σας επιστραφεί ταχύτατα η επισκευασμένη συσκευή σας, είτε θα λάβετε μία νέα συσκευή.

Φυσικά επισκευάζουμε ευχαρίστως έναντι αμοιβής και ελαττώματα στη συσκευή σας που δεν καλύπτονται ή δεν καλύπτονται πλέον από την εγγύηση. Για το σκοπό αυτό σας παρακαλούμε να αποστείλετε τη συσκευή σας στη διεύθυνση του τμήματος μας για Εξυπηρέτηση Πελατών.





TR GARANTİ BELGESİ

Sayın Müşterimiz,

Ürünlerimiz üretim esnasında sıkı bir kalite kontrolden geçirilir. Buna rağmen alet veya cihazınız tam doğru şekilde çalışmadığında ve bozulduğunda bu durumdan çok üzgün olduğumuzu belirtir ve bozuk olan aleti/cihazı Garanti Belgesinin alt bölümünde açıklanan Servis Hizmetlerine göndermenizi rica ederiz. Bize ayrıca aşağıda açıklanan Servis telefon numarasından da her zaman ulaşabilirsiniz. Size her konuda memnuniyetle bilgi veririz. Garanti haklarından faydalanmak için aşağıdaki kurallar geçerlidir:

1. Bu Garanti koşulları ek Garanti Hizmetlerini düzenler. Kanuni Garanti Haklarınız bu Garanti düzenlemesinden etkilenmez ve saklı kalır. Garanti kapsamında sunduğumuz hizmetler ücretsizdir.
2. Garanti kapsamına sadece malzeme ve üretim hatasından kaynaklanan eksiklik ve ayıplar dahildir. Bu durumlarda garanti hizmetleri sadece arızanın onarımı veya aletin/cihazın değiştirilmesi ile sınırlıdır. Aletlerimizin ve cihazlarımızın ticari ve endüstriyel kullanım amacı için tasarlanmadığını lütfen dikkate alınız. Bu nedenle aletin/cihazın ticari ve endüstriyel işletmelerde kullanılması veya benzer çalışmalarda çalıştırılması durumunda Garanti Sözleşmesi geçerli değildir. Ayrıca transport hasarları, montaj talimatına veya yönetmeliklere aykırı yapılan montajlardan ve tesisatlardan kaynaklanan hasarlar, kullanma talimatına riayet etmeme nedeniyle oluşan hasarlar (örneğin yanlış bir şebeke gerilimine veya akım türüne bağlama gibi), kullanım amacına veya talimatlara aykırı kullanımdan kaynaklanan hasarlar (örneğin alete/cihaza aşırı yüklenme veya kullanımına izin verilmeyen alet veya aksesuar), bakım ve güvenlik talimatlarına riayet edilmemesinden kaynaklanan hasarlar, aletin/cihazın içine yabancı maddenin girmesi (örneğin kum, taş veya toz), zor kullanma veya harici zorlamalardan kaynaklanan hasarlar (örneğin aşağı düşme nedeniyle oluşan hasar) ve kullanıma bağlı olağan aşınma gibi durumlar garanti kapsamına dahil değildir. Bu durum özellikle halen 12 ay garantisi olan aküler için geçerlidir

Alet/cihaz üzerinde herhangi bir çalışma yapıldığında veya müdahalede bulunulduğunda garanti hakkı sona erer.

3. Garanti süresi 2 yıldır ve garanti süresi aletin/cihazın satın alındığı tarihte başlar. Arızayı tespit ettiğinizde garanti hakkından faydalanma talebi, garanti süresi dolmadan iki hafta önce bildirilmelidir. Garanti süresi dolduktan sonra garanti hakkından faydalanma talebinde bulunulamaz. Aletin/cihazın onarılması veya değiştirilmesi garanti süresinin uzamasına yol açmaz ayrıca onarılan alet veya takılan parçalar için yeni bir garanti süresi oluşmaz. Bu aynı zamanda yerinde verilen Servis Hizmetleri için de geçerlidir.
4. Garanti hakkından faydalanmak için arızalı aleti, gönderi ücreti göndericiye ait olmak üzere aşağıda belirtilen adrese postalayın. Satın aldığınız tarihi belirten orijinal fişi veya başka bir belgeyi de alet ile birlikte gönderin. Bu nedenle kasa fişini belgelemek için daima iyice saklayın! Arıza ve şikayet sebebini mümkün olduğunca doğru şekilde açıklayın. Aletin arızası garanti kapsamına dahil olduğunda size en kısa zamanda onarılmış veya yeni bir alet/cihaz gönderilecektir.

Ayrıca garanti kapsamına dahil olmayan veya garant süresi dolan arızaları ücreti karşılığında memnuniyetle onarırız. Bunun için aleti/cihazı lütfen Servis adresimize gönderin.





D GARANTIEURKUNDE

Sehr geehrte Kundin, sehr geehrter Kunde,

unsere Produkte unterliegen einer strengen Qualitätskontrolle. Sollte dieses Gerät dennoch einmal nicht einwandfrei funktionieren, bedauern wir dies sehr und bitten Sie, sich an unseren Servicedienst unter der auf dieser Garantiekarte angegebenen Adresse zu wenden. Gern stehen wir Ihnen auch telefonisch über die unten angegebene Servicrufnummer zur Verfügung. Für die Geltendmachung von Garantieansprüchen gilt Folgendes:

1. Diese Garantiebedingungen regeln zusätzliche Garantieleistungen. Ihre gesetzlichen Gewährleistungsansprüche werden von dieser Garantie nicht berührt. Unsere Garantieleistung ist für Sie kostenlos.
2. Die Garantieleistung erstreckt sich ausschließlich auf Mängel, die auf Material- oder Herstellungsfehler zurückzuführen sind und ist auf die Behebung dieser Mängel bzw. den Austausch des Gerätes beschränkt. Bitte beachten Sie, dass unsere Geräte bestimmungsgemäß nicht für den gewerblichen, handwerklichen oder industriellen Einsatz konstruiert wurden. Ein Garantievertrag kommt daher nicht zustande, wenn das Gerät in Gewerbe-, Handwerks- oder Industriebetrieben sowie bei gleichzusetzenden Tätigkeiten eingesetzt wird.
Von unserer Garantie sind ferner Ersatzleistungen für Transportschäden, Schäden durch Nichtbeachtung der Montageanleitung oder aufgrund nicht fachgerechter Installation, Nichtbeachtung der Gebrauchsanleitung (wie durch z.B. Anschluss an eine falsche Netzspannung oder Stromart), missbräuchliche oder unsachgemäße Anwendungen (wie z.B. Überlastung des Gerätes oder Verwendung von nicht zugelassenen Einsatzwerkzeugen oder Zubehör), Nichtbeachtung der Wartungs- und Sicherheitsbestimmungen, Eindringen von Fremdkörpern in das Gerät (wie z.B. Sand, Steine oder Staub), Gewaltanwendung oder Fremdeinwirkungen (wie z. B. Schäden durch Herunterfallen) sowie durch verwendungsgemäßen, üblichen Verschleiß ausgeschlossen. Dies gilt insbesondere für Akkus, auf die wir dennoch eine Garantiezeit von 12 Monaten gewähren

Der Garantieanspruch erlischt, wenn an dem Gerät bereits Eingriffe vorgenommen wurden.

3. Die Garantiezeit beträgt 2 Jahre und beginnt mit dem Kaufdatum des Gerätes. Garantieansprüche sind vor Ablauf der Garantiezeit innerhalb von zwei Wochen, nachdem Sie den Defekt erkannt haben, geltend zu machen. Die Geltendmachung von Garantieansprüchen nach Ablauf der Garantiezeit ist ausgeschlossen. Die Reparatur oder der Austausch des Gerätes führt weder zu einer Verlängerung der Garantiezeit noch wird eine neue Garantiezeit durch diese Leistung für das Gerät oder für etwaige eingebaute Ersatzteile in Gang gesetzt. Dies gilt auch bei Einsatz eines Vor-Ort-Services.
4. Für die Geltendmachung Ihres Garantieanspruches übersenden Sie bitte das defekte Gerät portofrei an die unten angegebene Adresse. Fügen Sie den Verkaufsbeleg im Original oder einen sonstigen datierten Kaufnachweis bei. Bitte bewahren Sie deshalb den Kassenbon als Nachweis gut auf! Beschreiben Sie uns bitte den Reklamationsgrund möglichst genau. Ist der Defekt des Gerätes von unserer Garantieleistung erfasst, erhalten Sie umgehend ein repariertes oder neues Gerät zurück.

Selbstverständlich beheben wir gegen Erstattung der Kosten auch gerne Defekte am Gerät, die vom Garantiefumfang nicht oder nicht mehr erfasst sind. Dazu senden Sie das Gerät bitte an unsere Serviceadresse.

iSC GmbH • Eschenstraße 6 • 94405 Landau/Isar (Deutschland)

Telefon: +49 [0] 180 5 011 843 • Telefax +49 [0] 180 5 835 830 (Festnetzpreis: 14 ct/min, Mobilfunkpreise maximal: 42 ct/min)
Außerhalb Deutschlands fallen stattdessen Gebühren für ein reguläres Gespräch ins dt. Festnetz an.

E-Mail: info@isc-gmbh.info • Internet: www.isc-gmbh.info





1 Service Hotline: 01805 011 843 · www.isc-gmbh.info · Mo-Fr. 8:00-18:00 Uhr
(Festnetzpreis: 14 ct/min, Mobilfunkpreise maximal: 42 ct/min; Außerhalb Deutschlands fallen stattdessen Gebühren für ein reguläres Gespräch ins dt. Festnetz an.)

2 Name: **Retouren-Nr. ISC:**

Straße / Nr.: **Telefon:**

PLZ Ort **Mobil:**

3 Welcher Fehler ist aufgetreten (genaue Angabe): **Art.-Nr.:** **I.-Nr.:**

Sehr geehrte Kundin, sehr geehrter Kunde,
 bitte beschreiben Sie uns die von Ihnen festgestellte Fehlfunktion Ihres Gerätes als Grund Ihrer Beanstandung möglichst genau. Dadurch können wir für Sie Ihre Reklamation schneller bearbeiten und Ihnen schneller helfen. Eine zu ungenaue Beschreibung mit Begriffen wie „Gerät funktioniert nicht“ oder „Gerät defekt“ verzögert hingegen die Bearbeitung erheblich.

4 Garantie: JA NEIN **Kaufbeleg-Nr. / Datum:**

1 Service Hotline kontaktieren oder bei ISC-Webadresse anmelden - es wird Ihnen eine Retourennummer zugeteilt | **2** Ihre Anschrift eintragen | **3** Fehlerbeschreibung und Art.-Nr. und I.-Nr. angeben | **4** Garantiefall JA/NEIN ankreuzen sowie Kaufbeleg-Nr. und Datum angeben und eine Kopie des Kaufbeleges beilegen

