

Einhell

TC-SY 400 P
TC-SY 500 P

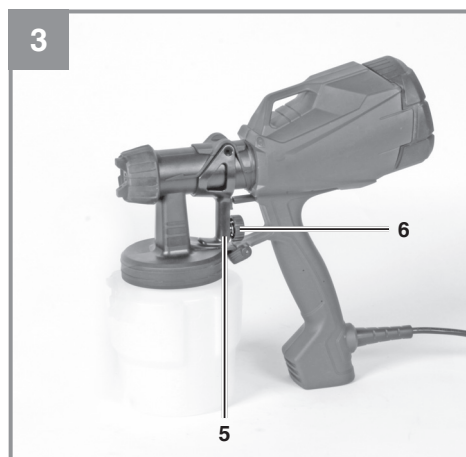
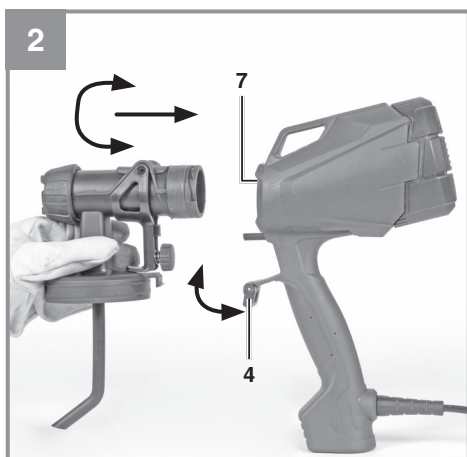
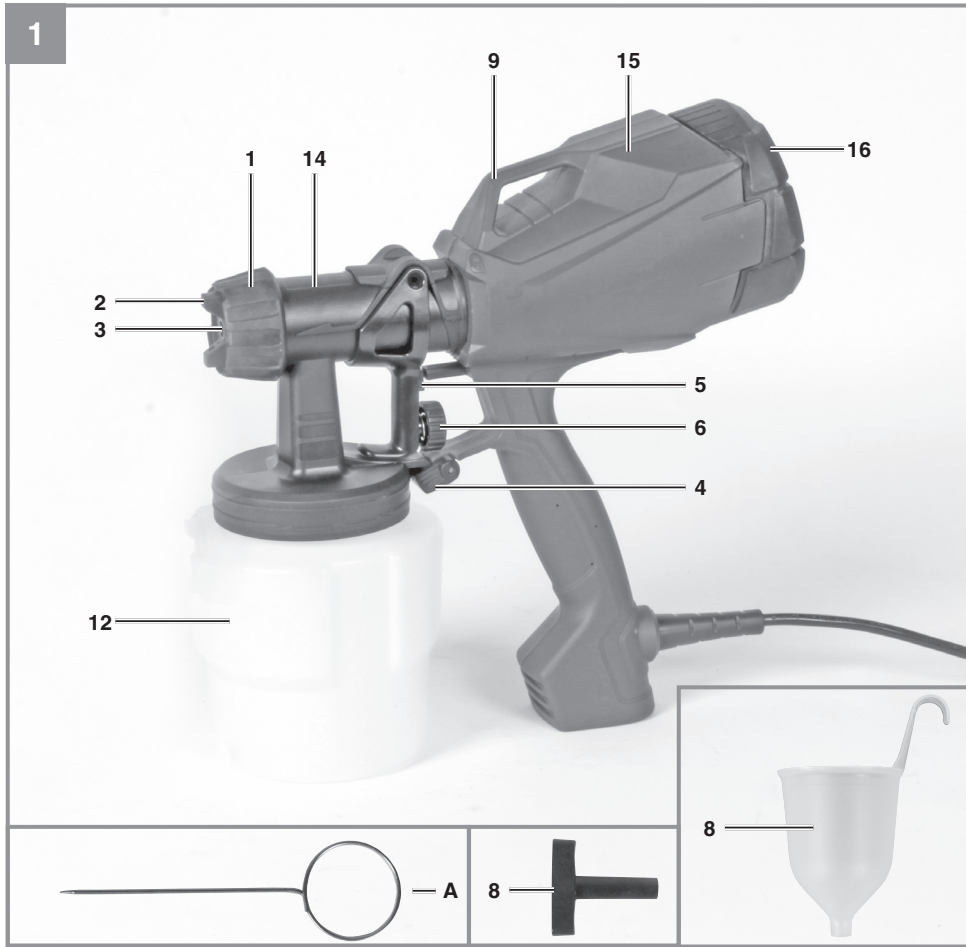
-
- D** Originalbetriebsanleitung
Farbsprühpistole
 - F** Instructions d'origine
Pistolet à peinture
 - I** Istruzioni per l'uso originali
Pistola a spruzzo
 - NL** Originele handleiding
Verfsproeipistool
 - E** Manual de instrucciones original
Pistola pulverizadora de pintura
 - P** Manual de instruções original
Pistola pulverizadora de pintura

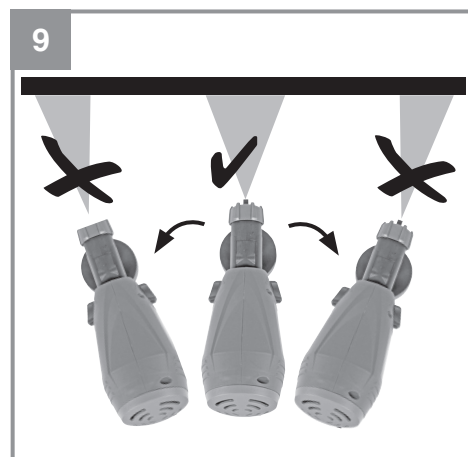
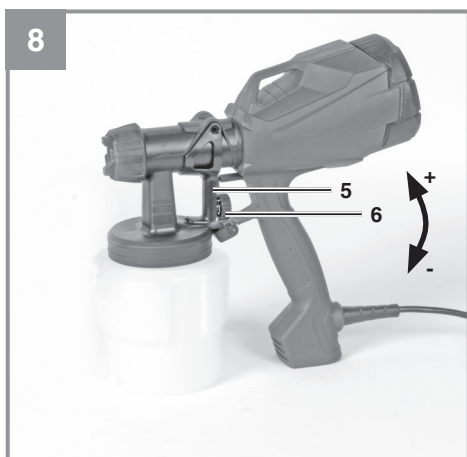
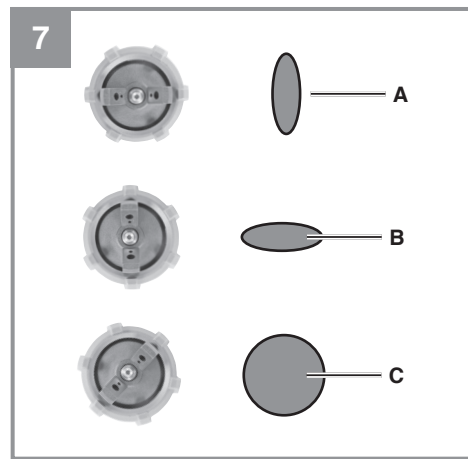
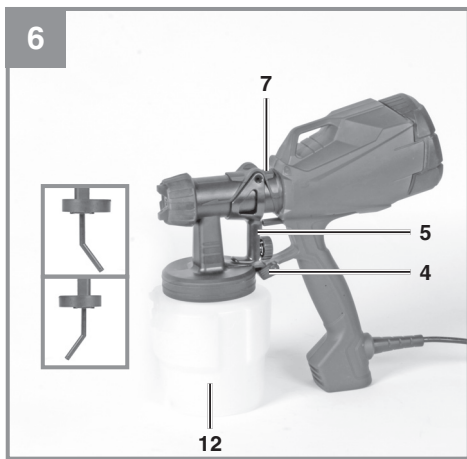
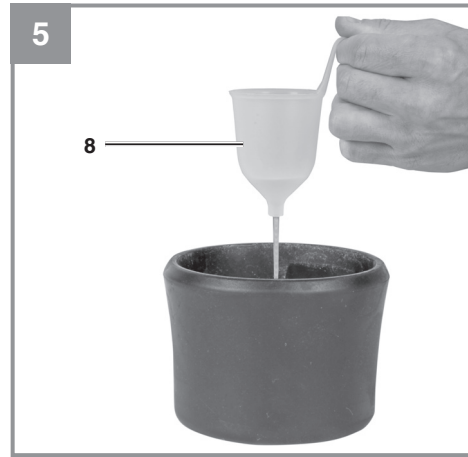
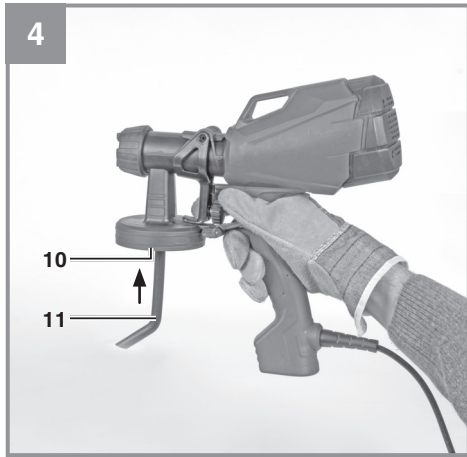


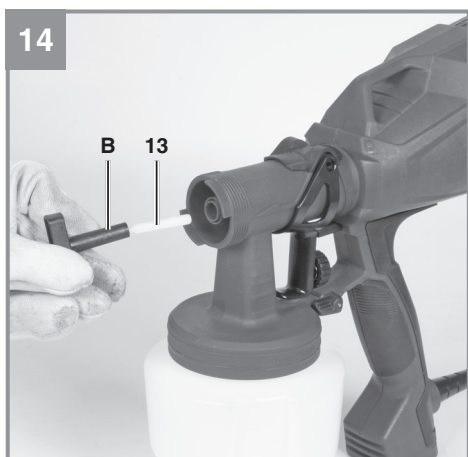
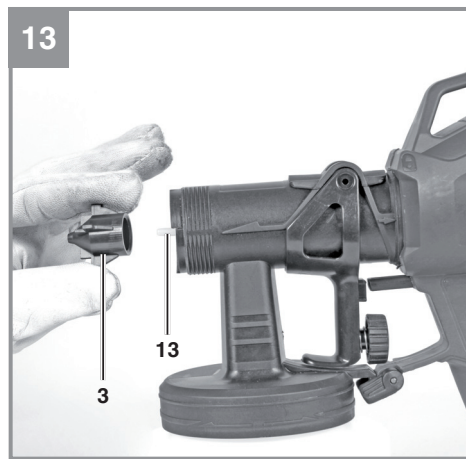
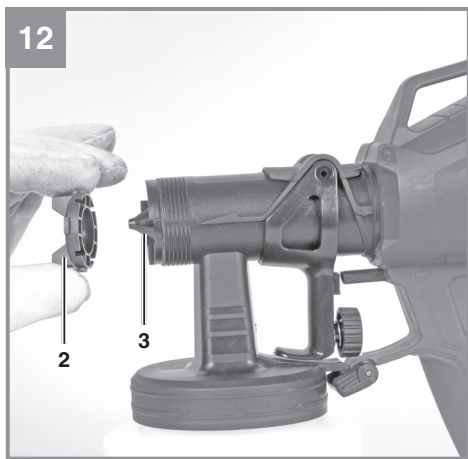
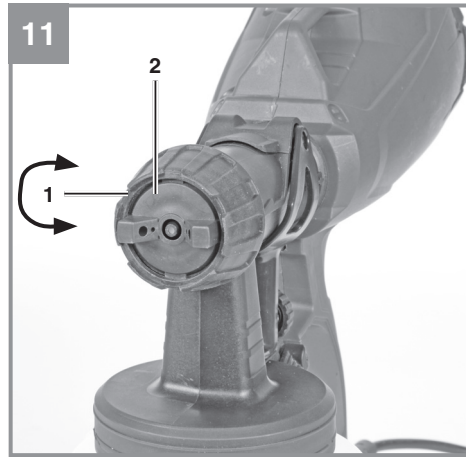
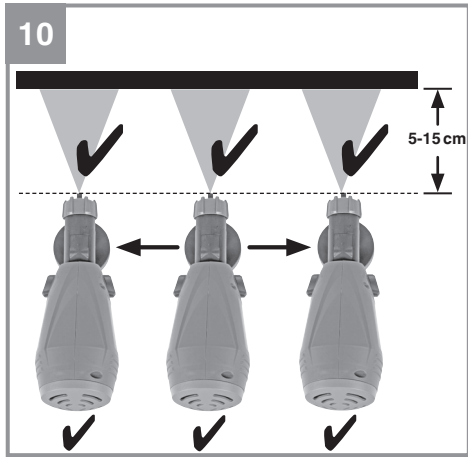
Art.-Nr.: 42.600.05
Art.-Nr.: 42.600.10



I.-Nr.: 11015
I.-Nr.: 11015







Inhaltsverzeichnis

1. Sicherheitshinweise
2. Gerätebeschreibung und Lieferumfang
3. Bestimmungsgemäße Verwendung
4. Technische Daten
5. Vor Inbetriebnahme
6. Bedienung
7. Austausch der Netzanschlussleitung
8. Reinigung, Wartung und Ersatzteilbestellung
9. Entsorgung und Wiederverwertung
10. Lagerung
11. Viskositätstabelle
12. Fehlersuchplan



Gefahr! - Zur Verringerung des Verletzungsrisikos Bedienungsanleitung lesen



Vorsicht! Tragen Sie einen Gehörschutz. Die Einwirkung von Lärm kann Hörverlust bewirken.



Vorsicht! Tragen Sie eine Staubschutzmaske. Beim Bearbeiten von Holz und anderer Materialien kann gesundheitsschädlicher Staub entstehen. Asbesthaltiges Material darf nicht bearbeitet werden!



Vorsicht! Tragen Sie eine Schutzbrille. Während der Arbeit entstehende Funken oder aus dem Gerät heraustretende Splitter, Späne und Stäube können Sichtverlust bewirken.



Vorsicht! Tragen Sie Handschuhe!



Hinweis! Zerlegen und Reinigen Sie das Gerät unmittelbar nach jeder Benutzung. Nur so bleiben die farbführenden Teile des Gerätes sauber und verkleben nicht. Ungereinigte Bauteile können verkleben und führen zum Defekt.

Gefahr!

Beim Benutzen von Geräten müssen einige Sicherheitsvorkehrungen eingehalten werden, um Verletzungen und Schäden zu verhindern. Lesen Sie diese Bedienungsanleitung / Sicherheitshinweise deshalb sorgfältig durch. Bewahren Sie diese gut auf, damit Ihnen die Informationen jederzeit zur Verfügung stehen. Falls Sie das Gerät an andere Personen übergeben sollten, händigen Sie diese Bedienungsanleitung / Sicherheitshinweise bitte mit aus. Wir übernehmen keine Haftung für Unfälle oder Schäden, die durch Nichtbeachten dieser Anleitung und den Sicherheitshinweisen entstehen.

1. Sicherheitshinweise

Die entsprechenden Sicherheitshinweise finden Sie im beiliegenden Heftchen!

Gefahr!

Lesen Sie alle Sicherheitshinweise und Anweisungen. Versäumnisse bei der Einhaltung der Sicherheitshinweise und Anweisungen können elektrischen Schlag, Brand und/oder schwere Verletzungen verursachen. **Bewahren Sie alle Sicherheitshinweise und Anweisungen für die Zukunft auf.**

2. Gerätebeschreibung und Lieferumfang**2.1 Gerätebeschreibung (Bild 1-4,13)**

- 1 Überwurfmutter
- 2 Luftkappe
- 3 Düse
- 4 Verschlusshebel
- 5 Abzugshebel
- 6 Regulierung max. Farbmenge
- 7 Pistolenaufnahme
- 8 Viskositätsmessbecher
- 9 Haken für Wand-Aufbewahrung
- 10 Steigrohr-Anschluss
- 11 Steigrohr
- 12 Behälter
- 13 Düsennadel (Kunststoff)
- 14 Abzugseinheit
- 15 Antriebseinheit
- 16 Filterkappe

- A Reinigungsnadel
B Adapter für Düsennadel

2.2 Lieferumfang

Bitte überprüfen Sie die Vollständigkeit des Artikels anhand des beschriebenen Lieferumfangs. Bei Fehlteilen wenden Sie sich bitte spätestens innerhalb von 5 Arbeitstagen nach Kauf des Artikels unter Vorlage eines gültigen Kaufbeleges an unser Service Center oder an die Verkaufsstelle, bei der Sie das Gerät erworben haben. Bitte beachten Sie hierzu die Gewährleistungstabelle in den Service-Informationen am Ende der Anleitung.

- Öffnen Sie die Verpackung und nehmen Sie das Gerät vorsichtig aus der Verpackung.
- Entfernen Sie das Verpackungsmaterial sowie Verpackungs- / und Transportsicherungen (falls vorhanden).
- Überprüfen Sie, ob der Lieferumfang vollständig ist.
- Kontrollieren Sie das Gerät und die Zubehörteile auf Transportschäden.
- Bewahren Sie die Verpackung nach Möglichkeit bis zum Ablauf der Garantiezeit auf.

Gefahr!

Gerät und Verpackungsmaterial sind kein Kinderspielzeug! Kinder dürfen nicht mit Kunststoffbeuteln, Folien und Kleinteilen spielen! Es besteht Verschluckungs- und Erstickungsgefahr!

- Behälter
- Reinigungsbürste (ohne Abbildung)
- Reinigungsnadel
- Viskositätsmessbecher
- Verschlusskappe
- Düse 2,5mm, am Gerät montiert (Farbe: schwarz)
- Ersatzdüse 2 mm (rot)
- Originalbetriebsanleitung
- Sicherheitshinweise

3. Bestimmungsgemäße Verwendung

Die Maschine ist zum Sprühen für lösemittelhaltige und wasserverdünnbare Lackfarben, Lasuren, Grundierungen, Klarlacke, Kraftfahrzeug-Decklacke, Beizen und Holzschutzmittel geeignet. Laugen und säurehaltige Stoffe, partikelhaltige Sprühstoffe, Latexfarben, Farben mit Spritz-/Tropfhemmung dürfen nicht versprüht werden.

Die Maschine darf nur nach ihrer Bestimmung verwendet werden. Jede weitere darüber hinausgehende Verwendung ist nicht bestimmungsgemäß. Für daraus hervorgerufene Schäden oder Verletzungen aller Art haftet der Benutzer/Bediener und nicht der Hersteller.

Bitte beachten Sie, dass unsere Geräte bestimmungsgemäß nicht für den gewerblichen, handwerklichen oder industriellen Einsatz konstruiert wurden. Wir übernehmen keine Gewährleistung, wenn das Gerät in Gewerbe-, Handwerks- oder Industriebetrieben sowie bei gleichzusetzenden Tätigkeiten eingesetzt wird.

4. Technische Daten

4.1 Technische Daten TC-SY 400 P

Netzspannung /-Frequenz 220-240 V ~ 50 Hz
 Leistungsaufnahme 400 W
 Max. Durchflussmenge 500ml/min
 Behältervolumen 800 ml
 Düsen- Ø 2,0 / 2,5 mm
 Max. Viskosität 60 DIN-sec
 Schutzklasse II/□
 Gewicht ca. 1,3 kg

4.2 Technische Daten TC-SY 500 P

Netzspannung /-Frequenz 220-240 V ~ 50 Hz
 Leistungsaufnahme 500 W
 Max. Durchflussmenge 550ml/min
 Behältervolumen 1000 ml
 Düsen- Ø 2,0 / 2,5 mm
 Max. Viskosität 60 DIN-sec
 Schutzklasse II/□
 Gewicht ca. 1,4 kg

Gefahr!

Geräusch und Vibration

Die Geräusch- und Vibrationswerte wurden entsprechend EN 60745 ermittelt.

Schalldruckpegel L_{pA} 82,7 dB(A)
 Unsicherheit K_{pA} 3 dB
 Schalleistungspegel L_{WA} 93,7 dB(A)
 Unsicherheit K_{WA} 3 dB

Tragen Sie einen Gehörschutz.

Die Einwirkung von Lärm kann Gehörverlust bewirken.

Schwingungsgesamtwerte (Vektorsumme dreier Richtungen) ermittelt entsprechend EN 60745.

Handgriff

Schwingungsemissionswert $a_h = 1,41 \text{ m/s}^2$
 Unsicherheit $K = 1,5 \text{ m/s}^2$

Der angegebene Schwingungsemissionswert ist nach einem genormten Prüfverfahren gemessen worden und kann sich, abhängig von der Art und Weise, in der das Elektrowerkzeug verwendet wird, ändern und in Ausnahmefällen über dem angegebenen Wert liegen.

Der angegebene Schwingungsemissionswert kann zum Vergleich eines Elektrowerkzeuges mit einem anderen verwendet werden.

Der angegebene Schwingungsemissionswert kann auch zu einer einleitenden Einschätzung der Beeinträchtigung verwendet werden.

Beschränken Sie die Geräuschentwicklung und Vibration auf ein Minimum!

- Verwenden Sie nur einwandfreie Geräte.
- Warten und reinigen Sie das Gerät regelmäßig.
- Passen Sie Ihre Arbeitsweise dem Gerät an.
- Überlasten Sie das Gerät nicht.
- Lassen Sie das Gerät gegebenenfalls überprüfen.
- Schalten Sie das Gerät aus, wenn es nicht benutzt wird.
- Tragen Sie Handschuhe.

Vorsicht!**Restrisiken**

Auch wenn Sie dieses Elektrowerkzeug vorschriftsmäßig bedienen, bleiben immer Restrisiken bestehen. Folgende Gefahren können im Zusammenhang mit der Bauweise und Ausführung dieses Elektrowerkzeuges auftreten:

1. Lungenschäden, falls keine geeignete Staubschutzmaske getragen wird.
2. Gehörschäden, falls kein geeigneter Gehörschutz getragen wird.
3. Gesundheitsschäden, die aus Hand-Arm-Schwingungen resultieren, falls das Gerät über einen längeren Zeitraum verwendet wird oder nicht ordnungsgemäß geführt und gewartet wird.

5. Vor Inbetriebnahme

Überzeugen Sie sich vor dem Anschließen, dass die Daten auf dem Typenschild mit den Netzdaten übereinstimmen.

Warnung!

Ziehen Sie immer den Netzstecker, bevor Sie Einstellungen am Gerät vornehmen.

5.1 Montage der Sprühpistole (Abb.2/3/4)

- Die Abzugseinheit (14) ist durch einen Bajonetverschluss der Pistolenaufnahme (7) mit der Antriebseinheit (15) verbunden.
- Öffnen Sie den Verschlusshebel (4).
- Führen Sie die Abzugseinheit (14) mit einer Drehbewegung in die Pistolenaufnahme (7) ein.
- Schließen Sie den Verschlusshebel.
- Stecken Sie das Steigrohr (11) auf den Steigrohr-Anschluss (10)
- Verschrauben Sie den Behälter an der Abzugseinheit

6. Bedienung

6.1 Vorbereitung des Stoffes

Zur Verarbeitung mit der Farbsprühpistole müssen die Farben meistens verdünnt werden. Hinweise zu spritzfähigen Verdünnung finden Sie nicht immer auf der Materialdose. Richten Sie sich daher auch nach der Viskositätstabelle. (Viskosität = Dickflüssigkeit des Stoffes)

6.1.1 Messen der Viskosität (Abb. 5)

1. Vor der Messung müssen Sie den Stoff gründlich durchrühren.
2. Der Viskositätsmessbecher (8) muss komplett in den Stoff eingetaucht werden.
3. Anschließend heben Sie den Viskositätsmessbecher (8) aus dem Gemisch und stoppen die Zeit, die die Flüssigkeit benötigt um komplett durchzulaufen. Sobald der Faden abreißt müssen Sie die Zeit anhalten. Führen Sie diesen Vorgang so oft durch, bis Sie die notwendige Viskosität erreicht haben.

Dies ist die **“Auslaufzeit in Sekunden“**. (siehe 11. Viskositätstabelle)

6.1.2 Düsen-Durchmesser

Die Größe der zu verwendenden Düse und Düsennadel ist abhängig von der Viskosität des Stoffes. Je nach Viskosität verwenden Sie die Düse mit Ø 2,0mm (Farbe: rot, für niedrigere Viskosität) bzw. Düse mit Ø 2,5mm (Farbe: schwarz, für höhere Viskosität). Die Düsennadel im Gerät ist für beide Düsendurchmesser geeignet.

6.2 Arbeiten mit der Farbsprühpistole (Abb. 6)

Hinweis! Bedecken Sie alle Oberflächen die vor Farbe/Sprühmaterial geschützt werden müssen mit Abdeckmaterial - auch im der weiteren Umgebung des Arbeitsplatzes. Ein feiner Nebel von Farbe/Sprühmaterial kann in Räumen und im Freien sich in weiter Umgebung verteilen und auf Oberflächen absetzen.

- Schrauben Sie den Behälter (12) von der Farbsprühpistole.
- Je nach Bearbeitung muss das Steigrohr (11) ausgerichtet werden.
- Sprüharbeiten bei liegenden Objekten: Steigrohr (11) nach vorne drehen.
- Spritzarbeiten bei erhöhten Objekten: Steigrohr (11) nach hinten drehen.
- Sprühen Sie den Behälter für das Sprühmaterial nie ganz leer. Wenn das Steigrohr nicht mehr in das Sprühmaterial taucht, bricht der Strahl ab und eine uneinheitliche Oberfläche entsteht.
- Wenn Sie die Messung der Viskosität wie in Punkt 6.1.1 durchgeführt haben stellen Sie den Behälter (12) auf eine Papierunterlage und füllen den vorbereiteten Stoff ein, anschließend den Behälter (12) fest an die Farbsprühpistole schrauben.
- Die Farbsprühpistole darf nur auf einer ebenen und sauberen Fläche abgestellt werden.

Ansonsten besteht Kippgefahr!

- Ziehen Sie nach jeder Reinigung (s. 8.1) oder Änderung der Strahlform (s. 6.3) die Überwurfmutter (1) fest, um ein Auslaufen von Farbe zwischen Überwurfmutter und Luftkappe (2) zu vermeiden.

6.3 Einstellung des gewünschten Spritzbildes (Abb. 7)

An der Farbsprühpistole können je nach Anwendung drei verschiedene Strahlformen eingestellt werden.

Lockern Sie die Überwurfmutter (1) und drehen die Luftkappe (2) in die gewünschte Position. Ziehen Sie danach die Überwurfmutter wieder fest.

Auswahl Spritzbild:

A: senkrechter Flachstrahl
-> für horizontale Flächen

B: waagrechter Flachstrahl
-> für vertikale Flächen

C: Rundstrahl
-> für Ecken und Kanten sowie schwer zugängliche Flächen

Verletzungsgefahr!

Betätigen Sie niemals den Abzugshebel während Sie die Einstellung des Strahles vornehmen.

6.4 Einstellung der Materialmenge (Abb. 8)

Die Menge des Stoffes kann an der Mengenregulierung (6) durch Drehen eingestellt werden.

- Richtung -> weniger Materialmenge
+ Richtung -> mehr Materialmenge

6.5 Spritztechniken

- Das Spritzergebnis hängt entscheidend davon ab, wie glatt und sauber die Oberfläche ist. Deshalb muss die Oberfläche sorgfältig vorbehandelt und staubfrei sein.
- Flächen, Gewinde oder ähnliches, die nicht zu spritzen sind, müssen abgedeckt werden.
- Es ist grundsätzlich darauf zu achten, dass ein Karton oder ähnliches als Untergrund verwendet wird. Auf diesem können Sie auch eine Spritzprobe durchführen, um die passende Einstellung zu ermitteln.

Wichtig:

Sie müssen mit dem Sprühen außerhalb der Spritzfläche beginnen und Unterbrechungen innerhalb der Spritzfläche sollten vermieden werden.

- Falsch (Abb. 9): Wenn Sie die Farbsprühpistole nur neigen, entsteht eine starke Farbnebelbildung und eine ungleichmäßige Oberflächenqualität.
- Richtig (Abb. 10): Halten Sie die Farbsprühpistole unbedingt in gleichmäßigem Abstand von 5-15cm von der zu bearbeitenden Fläche.
- Bewegen Sie die Farbsprühpistole gleichmäßig quer bzw. auf und ab, je nach Sprüheinstellung.
- Eine gleichmäßige Sprühpistolenführung ergibt eine einheitliche Oberflächenqualität.
- Falls Reste des Stoffes an der Düse (3) und der Luftkappe (2) zurückbleiben sollten, sind beide Teile mit Lösemittel bzw. Wasser zu reinigen.

7. Austausch der Netzanschlussleitung

Gefahr!

Wenn die Netzanschlussleitung dieses Gerätes beschädigt wird, muss sie durch den Hersteller oder seinen Kundendienst oder eine ähnlich qualifizierte Person ersetzt werden, um Gefährdungen zu vermeiden.

8. Reinigung, Wartung und Ersatzteilbestellung

Gefahr!

Ziehen Sie vor allen Reinigungsarbeiten den Netzstecker.

8.1 Reinigung

- Halten Sie Schutzvorrichtungen, Luftschlitz und Motorenhäuser so staub- und schmutzfrei wie möglich. Reiben Sie das Gerät mit einem sauberen Tuch ab oder blasen Sie es mit Druckluft bei niedrigem Druck aus.
- Wir empfehlen, dass Sie das Gerät direkt nach jeder Benutzung reinigen.
- Reinigen Sie das Gerät regelmäßig mit einem feuchten Tuch und etwas Schmierseife. Verwenden Sie keine Reinigungs- oder Lösungsmittel; diese könnten die Kunststoffteile des Gerätes angreifen. Achten Sie darauf, dass kein Wasser in das Geräteinnere gelangen kann. Das Eindringen von Wasser in ein Elektrogerät erhöht das Risiko eines elektrischen Schlages.

8.1.1 Außerbetriebnahme und Reinigen (Abb. 1-2, 11-15)

1. Ziehen Sie den Netzstecker. Drücken Sie dann den Abzugshebel (5), damit der restliche Stoff in den Behälter (12) zurückläuft.
2. Schrauben Sie den Behälter (12) ab und kippen den restlichen Stoff in Materialdose zurück.
3. Reinigen Sie dann den Behälter (12) und das Steigrohr (11) mit einem Pinsel.
4. Füllen Sie dann Lösemittel bzw. Wasser in den Behälter. Schrauben Sie dann den Behälter wieder an. Es dürfen nur Lösemittel mit Flammpunkt über 55°C verwendet werden.
5. Stecken Sie den Netzstecker wieder ein und schalten Sie die Farbsprühpistole ein. Stellen Sie hierzu die Mengenregulierung (6) auf maximalen Durchfluss. Spritzen Sie das Lösemittel bzw. Wasser in einen Behälter oder ein Tuch, niemals in Ihre Umgebung.
6. Der obige Vorgang muss so oft wiederholt werden, bis an der Düse (3) klares Lösemittel bzw. Wasser austritt.
7. Schalten Sie dann die Farbsprühpistole aus und ziehen Sie den Netzstecker.
8. Anschließend muss der Behälter (12) vollständig geleert werden. Halten Sie den Behälter (12) immer frei von Stoffresten und kontrollieren Sie ihn auf Beschädigungen.
9. Farbsprühpistole und Behälter (12) außen mit einem in Lösungsmittel bzw. Wasser getränktem Tuch reinigen.
10. Schrauben Sie die Überwurfmutter (1) ab und nehmen Sie dann die Luftkappe (2) ab. Entnehmen Sie dann die Düse (3). Schieben Sie den Düsennadel-Adapter (B) auf die Düsennadel (13). Drehen und Ziehen Sie dann zum Entnehmen der Düsennadel. Reinigen Sie Überwurfmutter, Luftkappe, Düse und Düsennadel mit Pinsel und Lösemittel bzw. Wasser.
11. Nehmen Sie zur Reinigung des Luftansaugfilters die Filterkappe (16) ab. Entnehmen Sie den Filter und reinigen Sie diesen durch Ausblasen. Setzen sie danach den Filter wieder ein und verschrauben sie die Filterkappe am Gerät. Betreiben Sie das Gerät nicht ohne Filter.
12. Setzen Sie die Düsennadel wieder ein. Ziehen Sie dann den Abzug und setzen die Düse auf die Düsennadel. Beachten Sie beim Einsetzen dass die Stifte an den Seiten der Düsennadel beim Einsetzen nach oben/unten zeigen, nicht nach rechts und links. Ziehen Sie den Abzug während Sie die Luftkappe auf die Düse setzen und mit der Überwurfmutter die Luftkappe fest verschrauben.
13. Stellen Sie sicher, dass die Farbsprühpistole vor dem Aufbewahren vollkommen abgetrocknet ist.
14. Beachten Sie zur fachgerechten Entsorgung von Farbresten und Reinigungsmitteln die örtlichen Vorschriften und Gesetze. Farbreste und Reinigungsmitteln müssen an einer geeigneten Sammelstelle abgegeben werden. Wenn Ihnen keine Sammelstelle bekannt ist sollten Sie bei der Gemeindeverwaltung nachfragen.

Warnung!

Die Farbsprühpistole niemals unter Wasser halten oder in Flüssigkeiten tauchen. Gehäuse nur mit getränktem Tuch reinigen.

Hinweis: Beim Verarbeiten von 2 Komponenten Lacken ist das Gerät sofort zu Reinigen. Ansonsten droht ein Aushärten des Lackes im Gerät, und damit Defekt des Gerätes.

8.2 Kohlebürsten

Bei übermäßiger Funkenbildung lassen Sie die Kohlebürsten durch eine Elektrofachkraft überprüfen.

Gefahr! Die Kohlebürsten dürfen nur von einer Elektrofachkraft ausgewechselt werden.

8.3 Wartung

Im Geräteinneren befinden sich keine weiteren zu wartenden Teile.

8.4 Ersatzteil- und Zubehörbestellung:

Bei der Ersatzteilbestellung sollten folgende Angaben gemacht werden;

- Typ des Gerätes
- Artikelnummer des Gerätes
- Ident-Nummer des Gerätes
- Ersatzteilnummer des erforderlichen Ersatzteils

Aktuelle Preise und Infos finden Sie unter www.isc-gmbh.info



Tipp! Für ein gutes Arbeitsergebnis empfehlen wir hochwertiges Zubehör von **kwb ! www.kwb.eu
welcome@kwb.eu**

9. Entsorgung und Wiederverwertung

Das Gerät befindet sich in einer Verpackung um Transportschäden zu verhindern. Diese Verpackung ist Rohstoff und ist somit wieder verwendbar oder kann dem Rohstoffkreislauf zurückgeführt werden. Das Gerät und dessen Zubehör bestehen aus verschiedenen Materialien, wie z.B. Metall und Kunststoffe. Defekte Geräte gehören nicht in den Hausmüll. Zur fachgerechten Entsorgung sollte das Gerät an einer geeigneten Sammelstellen abgegeben werden. Wenn Ihnen keine Sammelstelle bekannt ist, sollten Sie bei der Gemeindeverwaltung nachfragen.

10. Lagerung

Lagern Sie das Gerät und dessen Zubehör an einem dunklen, trockenen und frostfreiem Ort. Die optimale Lagertemperatur liegt zwischen 5 und 30 °C. Bewahren Sie das Elektrowerkzeug in der Originalverpackung auf.

11. Viskositätstabelle

| Spritzmaterial Beispiele. Herstellerangaben beachten! | Auslaufzeit in Sekunden (DIN-sec) |
|--|--|
| Lösemittelverdünnbare Grundierungen | 25-30 |
| Lösemittelverdünnbare Lackfarben | 15-30 |
| Wasserverdünnbare Grundierungen | 25-30 |
| Wasserverdünnbare Lackfarben | 20-25 |
| Holzschutzmittel, Beizen, Öle | unverdünnt |
| Desinfektionsmittel | unverdünnt |
| Decklacke für Kraftfahrzeuge | 20-25 |

12. Fehlersuchplan

| Störung | Mögliche Ursache | Behebung |
|---|--|--|
| Kein Stoffaustritt an der Düse | Düse verstopft. Steigrohr verstopft. Materialmenge-Einstellung zu weit nach links gedreht (-). Steigrohr lose. Kein Druckaufbau im Behälter. Stoff zu dickflüssig | Reinigen Reinigen Nach rechts drehen (+) Einstecken Behälter anziehen Verdünnen |
| Stoff tropft an der Düse nach | Düse lose. Düse verschlissen. Düsendichtung verschlissen. Fester Stoff befindet sich an Luftkappe oder Düse. | Anziehen Auswechseln Auswechseln Reinigen |
| Zu grobe Zerstäubung | Stoff hat zu hohe Viskosität. Materialmenge zu groß. Mengenregulierung zu weit nach rechts gedreht (+). Düse verunreinigt. Zu geringer Druckaufbau im Behälter. | Verdünnen Mengenregulierung nach links drehen (-) Reinigen Behälter anziehen |
| Spritzstrahl pulsiert | Stoff im Behälter geht zu Ende. | Nachfüllen |
| Beschichtungsmuster ist sehr hell und ungleichmäßig | Die Farbsprühpistole wird zu schnell über die zu bearbeitende Oberfläche bewegt. | Verringern Sie ihre Bewegungsgeschwindigkeit |
| Farbe läuft am Objekt runter | Zuviel Material aufgetragen | Mengenregulierung nach links drehen (-) |
| Zuviel Farbnebel | Abstand zum Spritzobjekt zu groß | Spritzabstand verringern Mengenregulierung nach links drehen (-) |



Nur für EU-Länder

Werfen Sie Elektrowerkzeuge nicht in den Hausmüll!

Gemäß europäischer Richtlinie 2012/19/EU über Elektro- und Elektronik-Altgeräte und Umsetzung in nationales Recht müssen verbrauchte Elektrowerkzeuge getrennt gesammelt werden und einer umweltgerechten Wiederverwertung zugeführt werden.

Recycling-Alternative zur Rücksendeaufforderung:

Der Eigentümer des Elektrogerätes ist alternativ anstelle Rücksendung zur Mitwirkung bei der sachgerechten Verwertung im Falle der Eigentumsaufgabe verpflichtet. Das Altgerät kann hierfür auch einer Rücknahmestelle überlassen werden, die eine Beseitigung im Sinne der nationalen Kreislaufwirtschafts- und Abfallgesetze durchführt. Nicht betroffen sind den Altgeräten beigefügte Zubehörteile und Hilfsmittel ohne Elektrobestandteile.

Der Nachdruck oder sonstige Vervielfältigung von Dokumentation und Begleitpapieren der Produkte, auch auszugsweise, ist nur mit ausdrücklicher Zustimmung der iSC GmbH zulässig.

Technische Änderungen vorbehalten

Service-Informationen

Wir unterhalten in allen Ländern, welche in der Garantieurkunde benannt sind, kompetente Service-Partner, deren Kontakte Sie der Garantieurkunde entnehmen. Diese stehen Ihnen für alle Service-Belange wie Reparatur, Ersatzteil- und Verschleißteil-Versorgung oder den Bezug von Verbrauchsmaterialien zur Verfügung.

Es ist zu beachten, dass bei diesem Produkt folgende Teile einem gebrauchsgemäßen oder natürlichen Verschleiß unterliegen bzw. folgende Teile als Verbrauchsmaterialien benötigt werden.

| Kategorie | Beispiel |
|--------------------------------------|------------------|
| Verschleißteile* | |
| Verbrauchsmaterial/ Verbrauchsteile* | Düse, Düsennadel |
| Fehlteile | |

* nicht zwingend im Lieferumfang enthalten!

Bei Mängel oder Fehlern bitten wir Sie, den Fehlerfall im Internet unter www.isc-gmbh.info anzumelden. Bitte achten Sie auf eine genaue Fehlerbeschreibung und beantworten Sie dazu in jedem Fall folgende Fragen:

- Hat das Gerät bereits einmal funktioniert oder war es von Anfang an defekt?
- Ist Ihnen vor dem Auftreten des Defektes etwas aufgefallen (Symptom vor Defekt)?
- Welche Fehlfunktion weist das Gerät Ihrer Meinung nach auf (Hauptsymptom)?
Beschreiben Sie diese Fehlfunktion.

Garantieurkunde

Sehr geehrte Kundin, sehr geehrter Kunde,
unsere Produkte unterliegen einer strengen Qualitätskontrolle. Sollte dieses Gerät dennoch einmal nicht einwandfrei funktionieren, bedauern wir dies sehr und bitten Sie, sich an unseren Servicedienst unter der auf dieser Garantiekarte angegebenen Adresse zu wenden. Gerne stehen wir Ihnen auch telefonisch über die angegebene Servicrufnummer zur Verfügung. Für die Geltendmachung von Garantieansprüchen gilt folgendes:

1. Diese Garantiebedingungen richten sich ausschließlich an Verbraucher, d. h. natürliche Personen, die dieses Produkt weder im Rahmen ihrer gewerblichen noch anderen selbständigen Tätigkeit nutzen wollen. Diese Garantiebedingungen regeln zusätzliche Garantieleistungen, die der u. g. Hersteller zusätzlich zur gesetzlichen Gewährleistung Käufern seiner Neugeräte verspricht. Ihre gesetzlichen Gewährleistungsansprüche werden von dieser Garantie nicht berührt. Unsere Garantieleistung ist für Sie kostenlos.
2. Die Garantieleistung erstreckt sich ausschließlich auf Mängel an einem von Ihnen erworbenen neuen Gerät des u. g. Herstellers, die auf einem Material- oder Herstellungsfehler beruhen und ist nach unserer Wahl auf die Behebung solcher Mängel am Gerät oder den Austausch des Gerätes beschränkt. Bitte beachten Sie, dass unsere Geräte bestimmungsgemäß nicht für den gewerblichen, handwerklichen oder beruflichen Einsatz konstruiert wurden. Ein Garantievertrag kommt daher nicht zustande, wenn das Gerät innerhalb der Garantiezeit in Gewerbe-, Handwerks- oder Industriebetrieben verwendet wurde oder einer gleichzusetzenden Beanspruchung ausgesetzt war.
3. Von unserer Garantie ausgenommen sind:
 - Schäden am Gerät, die durch Nichtbeachtung der Montageanleitung oder aufgrund nicht fachgerechter Installation, Nichtbeachtung der Gebrauchsanleitung (wie durch z.B. Anschluss an eine falsche Netzspannung oder Stromart) oder Nichtbeachtung der Wartungs- und Sicherheitsbestimmungen oder durch Aussetzen des Geräts an anomale Umweltbedingungen oder durch mangelnde Pflege und Wartung entstanden sind.
 - Schäden am Gerät, die durch missbräuchliche oder unsachgemäße Anwendungen (wie z.B. Überlastung des Gerätes oder Verwendung von nicht zugelassenen Einsatzwerkzeugen oder Zubehör), Eindringen von Fremdkörpern in das Gerät (wie z.B. Sand, Steine oder Staub, Transportschäden), Gewaltanwendung oder Fremdeinwirkungen (wie z. B. Schäden durch Herunterfallen) entstanden sind.
 - Schäden am Gerät oder an Teilen des Geräts, die auf einen gebrauchsgemäßen, üblichen oder sonstigen natürlichen Verschleiß zurückzuführen sind.
4. Die Garantiezeit beträgt 24 Monate und beginnt mit dem Kaufdatum des Gerätes. Garantieansprüche sind vor Ablauf der Garantiezeit innerhalb von zwei Wochen, nachdem Sie den Defekt erkannt haben, geltend zu machen. Die Geltendmachung von Garantieansprüchen nach Ablauf der Garantiezeit ist ausgeschlossen. Die Reparatur oder der Austausch des Gerätes führt weder zu einer Verlängerung der Garantiezeit noch wird eine neue Garantiezeit durch diese Leistung für das Gerät oder für etwaige eingebaute Ersatzteile in Gang gesetzt. Dies gilt auch bei Einsatz eines Vor-Ort-Services.
5. Für die Geltendmachung Ihres Garantieanspruches melden Sie bitte das defekte Gerät an unter: www.isc-gmbh.info. Halten Sie bitte den Kaufbeleg oder andere Nachweise Ihres Kaufs des Neugeräts bereit. Geräte, die ohne entsprechende Nachweise oder ohne Typenschild eingeschickt werden, sind von der Garantieleistung aufgrund mangelnder Zuordnungsmöglichkeit ausgeschlossen. Ist der Defekt des Gerätes von unserer Garantieleistung erfasst, erhalten Sie umgehend ein repariertes oder neues Gerät zurück.

Selbstverständlich beheben wir gegen Erstattung der Kosten auch gerne Defekte am Gerät, die vom Garantiumfang nicht oder nicht mehr erfasst sind. Dazu senden Sie das Gerät bitte an unsere Serviceadresse.

Für Verschleiß-, Verbrauchs- und Fehlteile verweisen wir auf die Einschränkungen dieser Garantie gemäß den Service-Informationen dieser Bedienungsanleitung.

iSC GmbH · Eschenstraße 6 · 94405 Landau/Isar (Deutschland)

Sehr geehrte Kundin, sehr geehrter Kunde,
um Ihnen noch mehr Service zu bieten, haben Sie die Möglichkeit auf unserem Onlineportal weitere Informationen abzurufen.

Sollten einmal Probleme oder Fragen zu Ihrem Produkt auftreten, können Sie schnell und einfach unter www.isc-gmbh.info viele Aktionen durchführen. Hier einige Beispiele:

- Ersatzteile bestellen
- Aktuelle Preisauskünfte
- Verfügbarkeiten der Ersatzteile
- Servicestellen Vorort für Benzingeräte
- Defekte Geräte anmelden
- Garantieverlängerungen (nur bei bestimmten Geräten)
- Bestellverfolgung

Wir freuen uns auf Ihren Besuch online unter www.isc-gmbh.info!

Eine Adresse für alle Fälle!

www.isc-gmbh.info

ISC

Garantieabwicklung

Produktinfos

Downloads

Ersatzteilservice

Reparatur

Zubehör

Servicepartner

International Service Center

www.isc-gmbh.info

Telefon: 09951 / 95 920 00 · Telefax: 09951/95 917 00
E-Mail: info@einhell.de · Internet: www.isc-gmbh.info
ISC GmbH · Eschenstraße 6 · 94405 Landau/Isar (Deutschland)

Sommaire

1. Consignes de sécurité
2. Description de l'appareil et volume de livraison
3. Utilisation conforme à l'affectation
4. Données techniques
5. Avant la mise en service
6. Commande
7. Remplacement de le câble d'alimentation réseau
8. Nettoyage, maintenance et commande de pièces de rechange
9. Mise au rebut et recyclage
10. Stockage
11. Tableau des viscosités
12. Plan de recherche des erreurs



Danger! - Lisez ce mode d'emploi pour diminuer le risque de blessures



Prudence! Portez une protection de l'ouïe. L'exposition au bruit peut entraîner une perte de l'ouïe.



Prudence! Portez un masque anti-poussière. Lors de travaux sur du bois et autres matériaux, de la poussière nuisible à la santé peut être dégagée. Ne travaillez pas sur du matériau contenant de l'amiante !



Prudence! Portez des lunettes de protection. Les étincelles générées pendant travail ou les éclats, copeaux et la poussière sortant de l'appareil peuvent entraîner une perte de la vue.



Attention ! Portez des gants !



Remarque ! Démontez et nettoyez l'appareil immédiatement après chaque utilisation. C'est la seule manière pour que les pièces de l'appareil en contact avec la peinture restent propres sans coller. Les composants non nettoyés peuvent coller et entraîner le dysfonctionnement de l'appareil.

Danger !

Lors de l'utilisation d'appareils, il faut respecter certaines mesures de sécurité afin d'éviter des blessures et dommages. Veuillez donc lire attentivement ce mode d'emploi/ces consignes de sécurité. Veuillez à le conserver en bon état pour pouvoir accéder aux informations à tout moment. Si l'appareil doit être remis à d'autres personnes, veillez à leur remettre aussi ce mode d'emploi/ces consignes de sécurité. Nous déclinons toute responsabilité pour les accidents et dommages dus au non-respect de ce mode d'emploi et des consignes de sécurité.

1. Consignes de sécurité

Vous trouverez les consignes de sécurité correspondantes dans le cahier en annexe.

Danger !

Veillez lire toutes les consignes de sécurité et instructions. Tout non-respect des consignes de sécurité et instructions peut provoquer une décharge électrique, un incendie et/ou des blessures graves.

Conservez toutes les consignes de sécurité et instructions pour une consultation ultérieure.

2. Description de l'appareil et volume de livraison**2.1 Description de l'appareil (figure 1 à 4, 13)**

- 1 Écrou-raccord
- 2 Clapet d'air
- 3 Buse
- 4 Levier de fermeture
- 5 Levier de détente
- 6 Régulation max. quantité de peinture
- 7 Logement du pistolet
- 8 Verre mesureur de viscosité
- 9 crochets pour un stockage mural
- 10 Raccord tuyau ascendant
- 11 Tuyau ascendant
- 12 Réservoir
- 13 Aiguille de buse (plastique)
- 14 Unité de détente
- 15 Unité d'entraînement
- 16 Bouchon de filtre

A Aiguille de nettoyage

B Adaptateur pour aiguille de buse

2.2 Volume de livraison

Veillez contrôler si l'article est complet à l'aide de la description du volume de livraison. S'il manque des pièces, adressez-vous dans un délai de 5 jours maximum après votre achat à notre service après-vente ou au magasin où vous avez acheté l'appareil muni d'une preuve d'achat valable. Veuillez consulter pour cela le tableau des garanties dans les informations service après-vente à la fin du mode d'emploi.

- Ouvrez l'emballage et prenez l'appareil en le sortant avec précaution de l'emballage.
- Retirez le matériel d'emballage tout comme les sécurités d'emballage et de transport (s'il y en a).
- Vérifiez si la livraison est bien complète.
- Contrôlez si l'appareil et ses accessoires ne sont pas endommagés par le transport.
- Conservez l'emballage autant que possible jusqu'à la fin de la période de garantie.

Danger !

L'appareil et le matériel d'emballage ne sont pas des jouets ! Il est interdit de laisser des enfants jouer avec des sacs et des films en plastique et avec des pièces de petite taille. Ils risquent de les avaler et de s'étouffer !

- Récipient
- Brosse de nettoyage (sans illustration)
- Aiguille de nettoyage
- Verre mesureur de viscosité
- Capuchon obturateur
- Buse 2,5 mm, montée sur l'appareil (couleur : noire)
- Buse de remplacement 2 mm (rouge)
- Mode d'emploi d'origine
- Consignes de sécurité

3. Utilisation conforme à l'affectation

La machine sert à pulvériser les peintures-laques à base de solvants et diluables à l'eau, les lasures, les couches primaires, les vernis, les couches de finition pour véhicules, les produits décapants et les produits de protection du bois. Il est interdit de pulvériser les matériaux à base de soude et d'acide, les matériaux de pulvérisation contenant des particules, les peintures à base de latex, les peintures anti-projections/anti-gouttes.

La machine doit exclusivement être employée conformément à son affectation. Chaque utilisation allant au-delà de cette affectation est considérée comme non conforme. Pour les dommages en résultant ou les blessures de tout genre, le producteur décline toute responsabilité et l'opérateur/l'exploitant est responsable.

Veillez au fait que nos appareils, conformément à leur affectation, n'ont pas été construits, pour être utilisés dans un environnement professionnel, industriel ou artisanal. Nous déclinons toute responsabilité si l'appareil est utilisé professionnellement, artisanalement ou dans des sociétés industrielles, tout comme pour toute activité équivalente.

4. Données techniques

4.1 Caractéristiques techniques TC-SY 400 P

Tension/fréquence réseau 220-240 V ~ 50 Hz
 Puissance absorbée 400 W
 Débit max.....500ml/min
 Volume du récipient800 ml
 Ø des buses..... 2,0/2,5 mm
 Viscosité maxi..... 60 DIN-sec
 Catégorie de protection II/II
 Poids.....env. 1,3 kg

4.2 Caractéristiques techniques TC-SY 500 P

Tension/fréquence réseau 220-240 V ~ 50 Hz
 Puissance absorbée 500 W
 Débit max.....550ml/min
 Volume du récipient 1000 ml
 Ø des buses..... 2,0/2,5 mm
 Viscosité max..... 60 DIN-sec
 Catégorie de protection II/II
 Poids.....env. 1,4 kg

Danger !

Bruit et vibration

Les valeurs de bruit et de vibration ont été déterminées conformément à la norme EN 60745.

Niveau de pression acoustique L_{pA} 82,7 dB(A)
 Imprécision K_{pA} 3 dB
 Niveau de puissance acoustique L_{WA} .. 93,7 dB(A)
 Imprécision K_{WA} 3 dB

Portez une protection acoustique.

L'exposition au bruit peut entraîner la perte de l'ouïe.

Les valeurs totales des vibrations (somme des vecteurs de trois directions) ont été déterminées conformément à EN 60745.

Poignée

Valeur d'émission de vibration $a_n = 1,41 \text{ m/s}^2$
 Insécurité $K = 1,5 \text{ m/s}^2$

La valeur d'émission de vibration a été mesurée selon une méthode d'essai normée et peut être modifiée, en fonction du type d'emploi de l'outil électrique ; elle peut dans certains cas exceptionnels être supérieure à la valeur indiquée.

La valeur d'émission de vibration indiquée peut être utilisée pour comparer un outil électrique à un autre.

La valeur d'émission de vibration indiquée peut également être utilisée pour estimer l'altération au début.

Limitez le niveau sonore et les vibrations à un minimum !

- Utilisez exclusivement des appareils en excellent état.
- Entretenez et nettoyez l'appareil régulièrement.
- Adaptez votre façon de travailler à l'appareil.
- Ne surchargez pas l'appareil.
- Faites contrôler l'appareil le cas échéant.
- Mettez l'appareil hors circuit lorsque vous ne l'utilisez pas.
- Portez des gants.

Prudence !

Risques résiduels

Même en utilisant cet outil électrique conformément aux prescriptions, il reste toujours des risques résiduels. Les dangers suivants peuvent apparaître en rapport avec la construction et le modèle de cet outil électrique :

1. Lésions des poumons si aucun masque anti-poussière adéquat n'est porté.
2. Déficience auditive si aucun casque anti-bruit approprié n'est porté.
3. Atteintes à la santé issues des vibrations main-bras, si l'appareil est utilisé pendant une longue période ou s'il n'a pas été employé ou entretenu dans les règles de l'art.

5. Avant la mise en service

Assurez-vous, avant de connecter la machine, que les données se trouvant sur la plaque de signalisation correspondent bien aux données du réseau.

Avertissement !

Enlevez systématiquement la fiche de contact avant de paramétrer l'appareil.

5.1 Montage du pistolet à peinture (fig. 2/3/4)

- L'unité de détente (14) est raccordée à la poignée (15) par la fermeture à baïonnette du logement du pistolet (7).
- Ouvrez le levier de fermeture (4).
- Insérez l'unité de détente (14) dans la poignée par un mouvement rotatif.
- Fermez le levier de fermeture.
- Enfichez le tuyau ascendant (11) sur le raccordement du tuyau ascendant (10).
- Vissez le récipient sur l'unité de détente

6. Commande

6.1 Préparation du matériau

Pour être utilisée avec le pistolet à peinture, les peintures doivent être souvent diluées. Les consignes de dilution pour la pulvérisation ne figurent pas toujours sur l'emballage du matériau. Veuillez donc également consulter le tableau des viscosités. (viscosité = viscosité du matériau)

6.1.1 Mesure de la viscosité (fig. 5)

1. Mélangez bien le matériau avant la mesure.
2. Le verre mesureur de viscosité (8) doit être complètement plongé dans le matériau.
3. Sortez ensuite le verre mesureur de viscosité (8) du mélange et chronométrez le temps dont le liquide a besoin pour s'écouler complètement. Dès que le fil s'interrompt, arrêtez le chronomètre. Effectuez cette procédure jusqu'à ce que vous ayez atteint la viscosité nécessaire.

C'est le « le temps d'écoulement en secondes ». (cf. 11. Tableau des viscosités)

6.1.2 Diamètre des buses

La taille des buses et des aiguilles de buse à utiliser dépend de la viscosité des matériaux. Selon la viscosité, utilisez la buse de 2,0 mm de Ø (couleur : rouge, pour faible viscosité) ou la buse de 2,5 mm de Ø (couleur : noire, pour viscosité élevée). L'aiguille de la buse de l'appareil convient pour le diamètre des deux buses.

6.2 Travail avec le pistolet à peinture (fig. 6)

Remarque ! Couvrez toutes les surfaces qui doivent être protégées de la peinture/du matériau pulvérisé avec du matériel couvrant, en prenant en compte également l'environnement du poste de travail. Un brouillard fin de peinture/matériau à pulvériser peut se répandre dans les pièces et plus loin à l'air libre et se déposer sur les surfaces.

- Dévissez le réservoir (12) du pistolet à peinture.
- Ajustez le tuyau ascendant selon le mode de travail (11).
- Pulvérisation sur les objets couchés : tournez le tuyau ascendant (11) vers l'avant.
- Pulvérisation sur les objets surélevés : tournez le tuyau ascendant (11) vers l'arrière.
- Ne videz jamais complètement le récipient de matériau. Si le tuyau ascendant n'est plus plongé dans le matériau, le jet s'interrompt et une surface inégale apparaît.
- Lorsque vous avez procédé à la mesure de la viscosité comme au point 6.1.1, placez le récipient (12) sur un support papier et remplissez le récipient de matériau, puis vissez le récipient (12) sur le pistolet à peinture.
- Le pistolet à peinture doit être uniquement déposé sur une surface plane et propre. Dans le cas contraire, il existe un risque de basculement !
- Serrez l'écrou-raccord (1) après chaque nettoyage (cf. 8.1) ou changement de forme de jet (cf. 6.3) afin d'éviter un écoulement de la peinture entre l'écrou-raccord et le clapet d'air (2).

6.3 Réglage du mode de pulvérisation (cf. 7)

Selon l'utilisation trois formes de jet différentes peuvent être réglées sur le pistolet à peinture. Desserrez l'écrou-raccord (1) et tournez le clapet d'air (2) dans la position désirée. Resserrez ensuite l'écrou-raccord.

Sélection mode de pulvérisation :

A : jet plat vertical
-> pour les surfaces horizontales

B : jet plat horizontal
-> pour les surfaces verticales

C : jet rond
-> pour les coins et les bords ainsi que les surfaces difficiles d'accès

Risque de blessure !
N'actionnez jamais le levier de détente pendant que vous procédez au réglage du jet.

6.4 Réglage de la quantité de matériau (fig. 8)

La quantité de matériau peut être réglée en tournant le bouton de régulation de la quantité (6).

Sens - -> moins de matériau
Sens + -> plus de matériau

6.5 Techniques de pulvérisation

- Le résultat de pulvérisation dépend fortement de la régularité de la surface et de sa propreté. C'est pourquoi, la surface doit être soigneusement traitée au préalable et être exempte de poussière.
- Couvrez les surfaces, emballages ou autres qui ne doivent pas être pulvérisés.
- Veillez à utiliser un carton ou tout autre matériel semblable comme support. Vous pourrez procéder à un essai de pulvérisation sur celui-ci afin de déterminer le réglage adapté.

Important :

commencez la pulvérisation en-dehors de la surface de pulvérisation et évitez toute interruption à l'intérieur de la surface de pulvérisation.

- Incorrecte (fig. 9) : si vous ne faites qu'incliner le pistolet à peinture, un brouillard de peinture dense se forme et la qualité de la surface est irrégulière.
- Correcte (fig. 10) : maintenez impérativement le pistolet à peinture à une distance régulière de 5 à 15 cm de la surface à traiter.
- Déplacez le pistolet à peinture régulièrement et de façon transversale ou en va et vient, selon le réglage de la pulvérisation.
- Lorsque l'on manie le pistolet à peinture avec régularité, la qualité de la surface obtenue est homogène.
- Si des résidus de matériau restent sur la buse (3) et le clapet d'air (2), nettoyez les deux

pièces avec du solvant ou de l'eau.

7. Remplacement de le câble d'alimentation réseau

Danger !

Si le câble d'alimentation réseau de cet appareil est endommagée, il faut la faire remplacer par le producteur ou son service après-vente ou par une personne de qualification semblable afin d'éviter tout risque.

8. Nettoyage, maintenance et commande de pièces de rechange

Danger !

Retirez la fiche de contact avant tous travaux de nettoyage.

8.1 Nettoyage

- Maintenez les dispositifs de protection, les fentes à air et le carter de moteur aussi propres (sans poussière) que possible. Frottez l'appareil avec un chiffon propre ou soufflez dessus avec de l'air comprimé à basse pression.
- Nous recommandons de nettoyer l'appareil directement après chaque utilisation.
- Nettoyez l'appareil régulièrement à l'aide d'un chiffon humide et un peu de savon. N'utilisez aucun produit de nettoyage ni détergeant; ils pourraient endommager les pièces en matières plastiques de l'appareil. Veillez à ce qu'aucune eau n'entre à l'intérieur de l'appareil. La pénétration de l'eau dans un appareil électrique augmente le risque de décharge électrique.

8.1.1 Mise hors circuit et nettoyage (fig. 1 à 2, 11 à 15)

1. Débranchez la fiche de contact. Appuyez ensuite sur le levier de détente (5) afin que le matériau restant retourne dans le récipient (12).
2. Dévissez le récipient (12) et versez le reste du matériau dans l'emballage du matériau.
3. Nettoyez ensuite le récipient (12) et le tuyau ascendant (11) à l'aide d'un pinceau.
4. Remplissez ensuite le récipient de solvant ou d'eau. Revissez le récipient. Utilisez unique-

- ment du solvant avec un point d'inflammation supérieur à 55 °C.
5. Branchez à nouveau la fiche de contact et allumez le pistolet à peinture. Pour ce faire, réglez la régulation de la quantité (6) sur débit maximum. Pulvérisez le solvant ou l'eau dans un récipient ou sur un chiffon, jamais dans votre environnement.
 6. La procédure mentionnée ci-dessus doit être répétée aussi souvent que possible jusqu'à ce que du solvant ou de l'eau clair(e) s'écoule de la buse (3).
 7. Débranchez ensuite le pistolet à peinture et la fiche de contact.
 8. Videz ensuite le récipient (12) entièrement. Gardez le récipient (12) toujours exempt de résidus de matériau et vérifiez qu'il n'est pas endommagé.
 9. Nettoyez l'extérieur du pistolet à peinture et du récipient (12) à l'aide d'un chiffon trempé dans du solvant ou de l'eau.
 10. Dévissez l'écrou-raccord (1) retirez ensuite le clapet d'air (2). Retirez ensuite la buse (3). Enfichez l'adaptateur de l'aiguille de la buse (B) sur l'aiguille de la buse (13). Tournez et tirez ensuite pour retirer l'aiguille de la buse. Nettoyez l'écrou-raccord, le clapet d'air, la buse et l'aiguille de la buse avec un pinceau et du solvant ou de l'eau.
 11. Retirez le capuchon du filtre (16) pour nettoyer le filtre d'aspiration d'air. Retirez le filtre et nettoyez celui-ci en soufflant dessus. Insérez ensuite le filtre et vissez le capuchon du filtre sur l'appareil. N'exploitez jamais l'appareil sans filtre.
 12. Insérez à nouveau l'aiguille de la buse. Tirez ensuite sur la détente et placez la buse sur l'aiguille de la buse. Veuillez veiller lors de l'insertion à ce que les goupilles latérales de l'aiguille de la buse soient orientées vers le haut/bas, et non pas vers la droite/gauche. Retirez la gâchette pendant que vous placez le clapet d'air sur la buse et que vous serrez le clapet d'air à l'aide de l'écrou-raccord.
 13. Assurez-vous que le pistolet à peinture soit complètement sec avant le stockage.
 14. Veuillez respecter les réglementations locales et légales avant d'éliminer les résidus de peinture et les produits nettoyants. Les résidus de peinture et les produits nettoyants doivent être remis au centre de collecte approprié. Si vous ne connaissez pas de centre de collecte, veuillez-vous renseigner auprès de l'administration de votre commune.

Avertissement !

Ne maintenez jamais les pistolets à peinture sous l'eau et ne les plongez pas dans le liquide. Nettoyez le carter uniquement avec un chiffon mouillé.

Remarque : nettoyez immédiatement l'appareil après avoir utilisé une peinture à deux composants. Si vous ne le faites pas, la peinture risque de durcir entraînant ainsi le dysfonctionnement de l'appareil.

8.2 Brosses à charbon

Si les brosses à charbon font trop d'étincelles, faites-les contrôler par des spécialistes en électricité.

Danger ! Seul un(e) spécialiste électricien(ne) est autorisé à remplacer les brosses à charbon.

8.3 Maintenance

Aucune pièce à l'intérieur de l'appareil n'a besoin de maintenance.

8.4 Commande de pièces de rechange et d'accessoires :

Veuillez indiquer ce qui suit pour toute commande de pièces de rechange ;

- Type de l'appareil
- Référence de l'appareil
- Numéro d'identification de l'appareil
- Numéro de la pièce de rechange requise

Vous trouverez les prix et informations actuelles à l'adresse www.isc-gmbh.info



Astuce ! Pour un bon résultat, nous recommandons les accessoires haut de gamme de **kwb ! www.kwb.eu welcome@kwb.eu**

9. Mise au rebut et recyclage

L'appareil se trouve dans un emballage permettant d'éviter les dommages dus au transport. Cet emballage est une matière première et peut donc être réutilisé ultérieurement ou être réintroduit dans le circuit des matières premières. L'appareil et ses accessoires sont en matériaux divers, comme par ex. des métaux et matières plastiques. Les appareils défectueux ne doivent pas être jetés dans les poubelles domestiques. Pour une mise au rebut conforme à la réglementation, l'appareil doit être déposé dans un centre de collecte approprié. Si vous ne connaissez pas de centre de collecte, veuillez vous renseigner auprès de l'administration de votre commune.

10. Stockage

Entreposez l'appareil et ses accessoires dans un endroit sombre, sec et à l'abri du gel tout comme inaccessible aux enfants. La température de stockage optimale est comprise entre 5 et 30 °C. Conservez l'outil électrique dans l'emballage d'origine.

11. Tableau des viscosités

| Exemples de matériau de pulvérisation. Respectez les indications du fabricant ! | Temps d'écoulement en secondes (DIN-sec) |
|---|--|
| Couches primaires diluables à l'aide de solvant | 25-30 |
| Peintures diluables à l'aide de solvant | 15-30 |
| Couches primaires diluables à l'eau | 25-30 |
| Peintures diluables à l'eau | 20-25 |
| Produit de protection du bois, décapant, huiles | Non dilués |
| Produits désinfectants | Non dilués |
| Couche de finition pour les véhicules | 20-25 |

12. Plan de recherche des erreurs

| Dérangement | Cause probable | Élimination |
|---|---|---|
| Pas d'écoulement de matériau au niveau de la buse | La buse est bouchée. Le tuyau ascendant est bouché. Réglage de la quantité de matériau trop vers la gauche (-). Tuyau ascendant détaché Pas de pression dans le récipient. Matériau trop épais | Nettoyer Nettoyer Tourner vers la droite (+) Enficher Resserrer le récipient Diluer |
| Le matériau goutte au niveau de la buse | Buse desserrée Buse usée Joint de la buse usé Du matériau solide se trouve au niveau du clapet d'air ou de la buse. | Resserrer Remplacer Remplacer Nettoyer |
| Pulvérisation trop grossière | Le matériau a une viscosité trop élevée. Quantité de matériau trop importante. Régulation de la quantité trop vers la droite (+). Buse encrassée. Pas assez de pression dans le récipient. | Diluer Tourner la régulation de la quantité vers la gauche (-) Nettoyer Resserrer le récipient |
| Le jet sort par saccades | Le récipient de matériau est bientôt vide. | Remplir |
| L'aspect de la couche est très clair et très irrégulier | Le pistolet à peinture est déplacé trop rapidement sur la surface à traiter. | Réduisez la vitesse de déplacement |
| La peinture coule le long de l'objet | Quantité de matériau appliquée trop importante | Tourner la régulation de la quantité vers la gauche (-) |
| Brouillard de peinture trop important | Distance par rapport à l'objet de pulvérisation trop importante | Réduire la distance de pulvérisation Tourner la régulation de la quantité vers la gauche (-) |



Uniquement pour les pays de l'Union Européenne

Ne jetez pas les outils électriques dans les ordures ménagères!

Selon la norme européenne 2012/19/CE relative aux appareils électriques et systèmes électroniques usés et selon son application dans le droit national, les outils électriques usés doivent être récoltés à part et apportés à un recyclage respectueux de l'environnement.

Possibilité de recyclage en alternative à la demande de renvoi :

Le propriétaire de l'appareil électrique est obligé, en guise d'alternative à un envoi en retour, à contribuer à un recyclage effectué dans les règles de l'art en cas de cessation de la propriété. L'ancien appareil peut être remis à un point de collecte dans ce but. Cet organisme devra l'éliminer dans le sens de la Loi sur le cycle des matières et les déchets. Ne sont pas concernés les accessoires et ressources fournies sans composants électroniques.

Toute réimpression ou autre reproduction de la documentation et des papiers joints aux produits, même sous forme d'extraits, est uniquement permise une fois l'accord explicite de l'ISC GmbH obtenu.

Sous réserve de modifications techniques

Informations service après-vente

Nous disposons dans tous les pays mentionnés dans le bon de garantie de partenaires de service après-vente compétents dont vous trouverez les coordonnées dans le bon de garantie. Ceux-ci se tiennent à votre disposition pour tout ce qui concerne le service après-vente comme les réparations, l'approvisionnement en pièces de rechange et d'usure ou l'achat de pièces de consommation.

Il faut tenir compte du fait que pour ce produit les pièces suivantes sont soumises à une usure liée à l'utilisation ou à une usure naturelle ou que les pièces suivantes sont nécessaires en tant que consommables.

| Catégorie | Exemple |
|--|---------------------------|
| Pièces d'usure* | |
| Matériel de consommation/ pièces de consommation* | Buse, aiguille de la buse |
| Pièces manquantes | |

*Pas obligatoirement compris dans la livraison !

En cas de vices ou de défauts, nous vous prions d'enregistrer le cas du défaut sur internet à l'adresse www.isc-gmbh.info. Veuillez donner une description précise du défaut et répondre dans tous les cas aux questions suivantes :

- est-ce que l'appareil a fonctionné une fois ou était-il défectueux dès le départ ?
- avez-vous remarqué quelque chose avant la panne (symptôme avant la panne) ?
- quel est le défaut de fonctionnement de l'appareil à votre avis (symptôme principal) ?
Décrivez ce défaut de fonctionnement.

Bon de garantie

Chère cliente, cher client,

nos produits sont soumis à un contrôle de qualité très strict. Si toutefois, il arrivait que cet appareil ne fonctionne pas parfaitement, nous en sommes désolés et nous vous prions de vous adresser à notre service après-vente à l'adresse indiquée sur le bon de garantie. Nous nous tenons également volontiers à votre disposition par téléphone au numéro de service après-vente indiqué. La garantie est valable dans les conditions suivantes :

1. Ces conditions de garantie s'adressent uniquement à des consommateurs, c'est à dire à des personnes physiques qui ne souhaitent ni utiliser ce produit dans le cadre de leur activité industrielle ou artisanale, ni dans le cadre de toute autre activité indépendante. Les conditions de garantie réglementent les prestations de garantie supplémentaires que le fabricant mentionné ci-dessous promet aux acheteurs de ses appareils en supplément de la prestation de garantie légale. Vos droits légaux en matière de garantie restent inchangés. Notre prestation de garanti est gratuite pour vous.
2. La prestation de garantie s'étend exclusivement aux défauts résultant d'une erreur de fabrication ou de matériau d'un appareil neuf du fabricant mentionné ci-dessous et acheté par vos soins. La prestation de garantie se limite selon notre décision soit à la résolution de tels défauts sur l'appareil, soit à l'échange de l'appareil.
 Veuillez au fait que nos appareils, conformément au règlement, n'ont pas été conçus pour être utilisés dans un environnement professionnel, industriel ou artisanal. Il n'y a donc pas de contrat de garantie quand l'appareil a été utilisé professionnellement, artisanalement ou par des sociétés industrielles ou exposé à une sollicitation semblable pendant la durée de la garantie.
3. Sont exclus de notre garantie :
 - les dommages liés au non-respect des instructions de montage ou en raison d'une installation incorrecte, au non-respect du mode d'emploi (en raison par ex. du branchement de l'appareil sur la tension de réseau ou le type de courant incorrect), au non-respect des dispositions de maintenance et de sécurité ou résultant d'une exposition de l'appareil à des conditions environnementales anormales ou d'un manque d'entretien et de maintenance.
 - les dommages résultant d'une utilisation abusive ou non conforme (comme par ex. une surcharge de l'appareil ou une utilisation d'outils ou d'accessoires non autorisés), de la pénétration d'objets étrangers dans l'appareil (comme par ex. du sable, des pierres ou de la poussière), de l'utilisation de la force ou de la violence (comme par ex. les dommages liés aux chutes).
 - les dommages sur l'appareil ou des parties de l'appareil résultant de l'usure normale liée à l'utilisation de l'appareil ou de toute autre usure naturelle.
4. La durée de garantie est de 24 mois et débute à la date d'achat de l'appareil. Les droits à la garantie doivent être revendiqués avant l'expiration de la durée de garantie dans un délai de deux semaines après avoir constaté le défaut. La revendication de droits à la garantie après expiration de la durée de garantie est exclue. La réparation ou l'échange de l'appareil n'entraîne ni une extension de la durée de garantie ni le début d'une nouvelle durée de garantie pour cet appareil ou toute autre pièce de rechange installée sur l'appareil. Cela est valable également dans le cas d'une intervention du service après-vente à domicile.
5. Pour faire valoir vos droits à la garantie, veuillez enregistrer l'appareil défectueux à l'adresse suivante : www.isc-gmbh.info. Veuillez garder à disposition la preuve d'achat ou tout autre justificatif de l'achat de votre nouvel appareil. Les appareils envoyés sans les justificatifs correspondants ou sans plaque signalétique sont exclus de la prestation de garantie en raison de l'impossibilité de les enregistrer. Si le défaut de l'appareil est inclut dans la garantie, vous recevrez sans délai un appareil réparé ou un nouvel appareil.

Bien entendu, nous réparons volontiers les défauts de votre appareil qui ne sont pas ou plus compris dans l'étendue de la garantie contre le remboursement des frais de réparation. Pour cela, veuillez envoyer l'appareil à notre adresse de service après-vente.

Pour les pièces d'usure, de consommation et manquantes, nous renvoyons aux restrictions de cette garantie conformément aux informations du service après-vente de ce mode d'emploi.



Indice

1. Avvertenze sulla sicurezza
2. Descrizione dell'apparecchio ed elementi forniti
3. Utilizzo proprio
4. Caratteristiche tecniche
5. Prima della messa in esercizio
6. Uso
7. Sostituzione del cavo di alimentazione
8. Pulizia, manutenzione e ordinazione dei pezzi di ricambio
9. Smaltimento e riciclaggio
10. Conservazione
11. Tabella della viscosità
12. Tabella per l'eliminazione delle anomalie



Pericolo! - Per ridurre il rischio di lesioni leggete le istruzioni per l'uso



Attenzione! Portate cuffie antirumore. L'effetto del rumore può causare la perdita dell'udito.



Attenzione! Mettete una maschera antipolvere. Facendo lavori su legno o altri materiali si può creare della polvere nociva alla salute. Non lavorate materiale contenente amianto!



Attenzione! Indossate gli occhiali protettivi. Scintille create durante il lavoro o schegge, trucioli e polveri scaraventate fuori dall'apparecchio possono causare la perdita della vista.



Attenzione! Indossate guanti!



Avvertenza! Smontate e pulite l'apparecchio sempre dopo l'utilizzo. Solo in questo modo le parti dell'apparecchio che sono a contatto con il colore rimangono pulite e non si ostruiscono. Le parti non pulite possono ostruirsi e impedire il funzionamento dell'apparecchio.

Pericolo!

Nell'usare gli apparecchi si devono rispettare diverse avvertenze di sicurezza per evitare lesioni e danni. Quindi leggete attentamente queste istruzioni per l'uso/le avvertenze di sicurezza. Conservate bene le informazioni per averle a disposizione in qualsiasi momento. Se date l'apparecchio ad altre persone, consegnate queste istruzioni per l'uso/le avvertenze di sicurezza insieme all'apparecchio. Non ci assumiamo alcuna responsabilità per incidenti o danni causati dal mancato rispetto di queste istruzioni e delle avvertenze di sicurezza.

1. Avvertenze sulla sicurezza

Le relative avvertenze di sicurezza si trovano nell'opuscolo allegato.

Pericolo!

Leggete tutte le avvertenze di sicurezza e le istruzioni. Dimenticanze nel rispetto delle avvertenze di sicurezza e delle istruzioni possono causare scosse elettriche, incendi e/o gravi lesioni. **Conservate tutte le avvertenze e le istruzioni per eventuali necessità future.**

2. Descrizione dell'apparecchio ed elementi forniti

2.1 Descrizione dell'apparecchio (Fig. 1-4, 13)

- 1 Dado a risvolto
- 2 Regolazione dell'aria
- 3 Ugello
- 4 Leva di chiusura
- 5 Leva a grilletto
- 6 Regolazione quantità max. di fluido
- 7 Attacco della pistola
- 8 Misurino per la viscosità
- 9 Foro per conservare l'utensile appeso alla parete
- 10 Attacco del tubo di pescaggio
- 11 Tubo di pescaggio
- 12 Serbatoio
- 13 Ago per ugello (plastica)
- 14 Unità del grilletto
- 15 Unità di azionamento
- 16 Coperchio del filtro

- A Ago di pulizia
B Adattatore ago per ugello

2.2 Elementi forniti

Verificate che l'articolo sia completo sulla base degli elementi forniti descritti. In caso di parti mancanti, rivolgetevi al nostro Centro Servizio Assistenza o al punto vendita in cui avete acquistato l'apparecchio presentando un documento di acquisto valido entro e non oltre i 5 giorni lavorativi dall'acquisto dell'articolo. Al riguardo fate attenzione alla Tabella Garanzia nelle informazioni sul Servizio Assistenza alla fine delle istruzioni.

- Aprite l'imballaggio e togliete con cautela l'apparecchio dalla confezione.
- Togliete il materiale d'imballaggio e anche i fermi di trasporto / imballo (se presenti).
- Controllate che siano presenti tutti gli elementi forniti.
- Verificate che l'apparecchio e gli accessori non presentino danni dovuti al trasporto.
- Se possibile, conservate l'imballaggio fino alla scadenza della garanzia.

Pericolo!

L'apparecchio e il materiale d'imballaggio non sono giocattoli! I bambini non devono giocare con sacchetti di plastica, film e piccoli pezzi! Sussiste pericolo di ingerimento e soffocamento!

- Serbatoio
- Scovolo (senza figura)
- Ago di pulizia
- Misurino per la viscosità
- Tappo di chiusura
- Ugello 2,5 mm, montato sull'apparecchio (colore: nero)
- Ugello di ricambio 2 mm (rosso)
- Istruzioni per l'uso originali
- Avvertenze di sicurezza

3. Utilizzo proprio

L'apparecchio è concepito per spruzzare vernici contenenti solventi e idrosolubili, velature, primer, vernici trasparenti, vernici finali per carrozzeria, mordenti e conservanti per legno. Non deve essere usato per spruzzare soluzioni alcaline, fluidi contenenti acidi o particelle, pitture a base di lattice né pitture con elevato punto di gocciolamento e di spruzzo.

L'apparecchio deve venire usato solamente per lo scopo a cui è destinato. Ogni altro tipo di uso che esuli da quello previsto non è un uso conforme. L'utilizzatore/l'operatore, e non il costruttore, è responsabile dei danni e delle lesioni di ogni tipo che ne risultino.

Tenete presente che i nostri apparecchi non sono stati costruiti per l'impiego professionale, artigianale o industriale. Non ci assumiamo alcuna garanzia quando l'apparecchio viene usato in imprese commerciali, artigianali o industriali, o in attività equivalenti.

4. Caratteristiche tecniche

4.1 Caratteristiche tecniche TC-SY 400 P

Tensione / frequenza di rete 220-240 V ~ 50 Hz
Potenza assorbita 400 W
Portata max..... 500ml / min
Capienza del serbatoio 800 ml
Ø ugelli..... 2,0 / 2,5 mm
Viscosità max..... 60 din/sec
Grado di protezione II/□
Peso..... ca. 1,3 kg

4.2 Caratteristiche tecniche TC-SY 500 P

Tensione / frequenza di rete ... 220-240 V ~ 50 Hz
Potenza assorbita 500 W
Portata max. 550ml / min
Capienza del serbatoio 1000 ml
Ø ugelli 2,0 / 2,5 mm
Viscosità max. 60 din/sec
Grado di protezione II/□
Peso ca. 1,4 kg

Pericolo!

Rumore e vibrazioni

I valori del rumore e delle vibrazioni sono stati rilevati secondo la norma EN 60745.

Livello di pressione acustica L_{pA} 82,7 dB (A)
Incertezza K_{pA} 3 dB
Livello di potenza acustica L_{WA} 93,7 dB (A)
Incertezza K_{WA} 3 dB

Portate cuffie antirumore.

L'effetto del rumore può causare la perdita dell'udito.

Valori complessivi delle vibrazioni (somma vettoriale delle tre direzioni) rilevati secondo la norma EN 60745.

Impugnatura

Valore emissione vibrazioni $a_h = 1,41 \text{ m/s}^2$
Incertezza $K = 1,5 \text{ m/s}^2$

Il valore di emissione di vibrazioni indicato è stato misurato secondo un metodo di prova normalizzato e può variare a seconda del modo in cui l'elettrotensile viene utilizzato e, in casi eccezionali, può essere superiore al valore riportato.

Il valore di emissione di vibrazioni indicato può essere usato per il confronto tra elettrotensili di marchi diversi.

Il valore di emissione di vibrazioni può essere utilizzato anche per una valutazione preliminare dei rischi.

Limitate al minimo lo sviluppo di rumore e le vibrazioni!

- Utilizzate soltanto apparecchi in perfetto stato.
- Eseguite regolarmente la manutenzione e la pulizia dell'apparecchio.
- Adattate il vostro modo di lavorare all'apparecchio.
- Non sovraccaricate l'apparecchio.
- Fate eventualmente controllare l'apparecchio.
- Spegnete l'apparecchio se non lo utilizzate.
- Indossate i guanti.

Attenzione!

Rischi residui

Anche se questo elettrotensile viene utilizzato secondo le norme, continuano a sussistere rischi residui. In relazione alla struttura e al funzionamento di questo elettrotensile potrebbero presentarsi i seguenti pericoli:

1. Danni all'apparato respiratorio nel caso in cui non venga indossata una maschera antipolvere adeguata.

2. Danni all'udito nel caso in cui non vengano indossate cuffie antirumore adeguate.
3. Danni alla salute derivanti da vibrazioni mano-braccio se l'apparecchio viene utilizzato a lungo, non viene tenuto in modo corretto o se la manutenzione non è appropriata.

5. Prima della messa in esercizio

Prima di inserire la spina nella presa di corrente assicuratevi che i dati sulla targhetta di identificazione corrispondano a quelli di rete.

Avvertenza!

Staccate sempre la spina di alimentazione prima di ogni impostazione all'utensile.

5.1 Montaggio della pistola a spruzzo (Fig.2/3/4)

- L'unità del grilletto (14) è collegata all'impugnatura (15) tramite una chiusura a baionetta sull'attacco della pistola (7).
- Aprite la leva di chiusura (4).
- Inserite l'unità del grilletto (14) nell'impugnatura con un movimento rotatorio.
- Chiudete la leva di chiusura.
- Inserite il tubo di pescaggio (11) nell'apposito attacco (10).
- Avvitare il serbatoio all'unità del grilletto.

6. Uso

6.1 Preparazione del fluido

Per lavorare con la pistola a spruzzo è necessario solitamente diluire i fluidi. Sulla confezione del prodotto non sempre trovate indicazioni sulla diluizione per l'applicazione a spruzzo. Attenetevi pertanto anche alla tabella della viscosità. (Viscosità = densità del fluido)

6.1.1 Misura della viscosità (Fig. 5)

1. Prima di effettuare la misura dovete mescolare per bene il fluido.
2. Il misurino per la viscosità (8) deve essere completamente immerso nel fluido.
3. Sollevate poi il misurino per la viscosità (8) togliendolo dal fluido e misurate il tempo che il fluido impiega a uscire completamente dal foro. Prendete nota del tempo non appena il fluido smette di defluire. Eseguite questo procedimento fino a quando ottenete la viscosità necessaria. Questo è il „Tempo di deflusso in secondi“. (vedi 11. Tabella della viscosità)

6.1.2 Diametro dell'ugello

Le dimensioni dell'ugello e dell'ago da utilizzare dipendono dalla viscosità del fluido da spruzzare. A seconda della viscosità utilizzate l'ugello con Ø 2,0mm (colore: rosso, per viscosità minore) ovvero l'ugello con Ø 2,5mm (colore: nero, per viscosità maggiore). L'ago per ugello presente nell'apparecchio è adatto al diametro di entrambi gli ugelli.

6.2 Lavorare con la pistola a spruzzo (Fig. 6)

Avvertenza! Coprite tutte le superfici che devono essere protette dal fluido/liquido da spruzzare con materiale di copertura - anche ad una certa distanza dal luogo di lavoro. Una leggera nebbia di fluido/liquido da spruzzare può diffondersi ad una certa distanza sia al chiuso che all'aperto e depositarsi sulle superfici.

- Svitare il serbatoio (12) dalla pistola a spruzzo.
- Il tubo di pescaggio (11) deve essere orientato in base al tipo di lavoro.
- Lavori di spruzzatura in caso di oggetti orizzontali: girate il tubo di pescaggio (11) in avanti.
- Lavori di spruzzatura in caso di oggetti verticali: girate il tubo di pescaggio (11) all'indietro.
- Non svuotate mai completamente il serbatoio del fluido da spruzzare. Se il tubo di pescaggio non è più immerso nel fluido, il getto si interrompe e la superficie disomogenea.
- Dopo aver misurato la viscosità come descritto al punto 6.1.1, mettete il serbatoio (12) su un piano coperto da un foglio di carta, riempitelo con il fluido preparato e avvitate poi saldamente il serbatoio (12) alla pistola a spruzzo.
- La pistola a spruzzo deve essere appoggiata solo su una superficie piana e pulita. Altrimenti sussiste il pericolo di ribaltamento!
- Dopo la pulizia (vedi 8.1) o modifica della forma del getto (vedi 6.3) serrate sempre il dado a risvolto (1) per evitare la fuoriuscita di fluido tra il dado a risvolto (1) e la regolazione dell'aria (2).

6.3 Regolazione della forma del getto desiderata (Fig. 7)

La pistola a spruzzo può essere impostata a seconda dell'utilizzo su tre forme diverse di getto. Svitare il dado a risvolto (1) e ruotare la regolazione dell'aria (2) nella posizione desiderata. Quindi serrate di nuovo il dado a risvolto.

Selezione della forma del getto:

A: getto diffuso verticale
-> per superfici orizzontali

B: getto diffuso orizzontale
-> per superfici verticali

C: getto centrato
-> per angoli, spigoli e superfici difficili da raggiungere

Pericolo di lesioni!
Non azionate mai la leva del grilletto mentre state regolando il getto.

6.4 Regolazione della quantità di fluido (Fig. 8)

La quantità di fluido può essere regolata ruotando la regolazione della quantità (6).

Verso - -> quantità inferiore di fluido
Verso + -> quantità maggiore di fluido

6.5 Tecniche di spruzzo

- Il risultato dell'applicazione a spruzzo dipende principalmente dal fatto se la superficie sia liscia e pulita. Per questo la superficie deve essere preparata accuratamente e priva di polvere.
- Le superfici, i filetti o altri elementi da lasciare liberi devono essere coperti.
- Fondamentalmente si deve fare in modo di utilizzare un cartone o del materiale simile come base. Su di essa si può anche eseguire una prova di spruzzo per verificare la regolazione adatta.

Importante

Dovete iniziare l'applicazione a spruzzo all'esterno della superficie da trattare ed evitare interruzione all'interno di tale superficie.

- Sbagliato (Fig. 9): se solamente inclinate la pistola a spruzzo si forma un'intensa nebulizzazione e la qualità della superficie è irregolare.
- Giusto (Fig. 10): tenete sempre la pistola a spruzzo alla stessa distanza di 5-15 cm dalla superficie da trattare.
- Spostate la pistola a spruzzo con movimenti regolari in senso trasversale ovvero verticale a seconda della regolazione.
- Un movimento omogeneo della pistola a spruzzo permette di ottenere una qualità omogenea della superficie.

- Se nell'ugello (3) e nella regolazione dell'aria (2) rimangono resti del fluido, i due componenti vanno puliti con solvente ovvero con acqua.

7. Sostituzione del cavo di alimentazione

Pericolo!

Se il cavo di alimentazione di questo apparecchio viene danneggiato deve essere sostituito dal produttore, dal suo servizio di assistenza clienti o da una persona al pari qualificata al fine di evitare pericoli.

8. Pulizia, manutenzione e ordinazione dei pezzi di ricambio

Pericolo!

Prima di qualsiasi lavoro di pulizia staccate la spina dalla presa di corrente.

8.1 Pulizia

- Tenete il più possibile i dispositivi di protezione, le fessure di aerazione e la carcassa del motore liberi da polvere e sporco. Strofinare l'apparecchio con un panno pulito o soffiare con l'aria compressa a pressione bassa.
- Consigliamo di pulire l'apparecchio subito dopo averlo usato.
- Pulite l'apparecchio regolarmente con un panno asciutto ed un po' di sapone. Non usate detergenti o solventi perché questi ultimi potrebbero danneggiare le parti in plastica dell'apparecchio. Fate attenzione che non possa penetrare dell'acqua nell'interno dell'apparecchio. La penetrazione di acqua in un elettrodomestico aumenta il rischio di una scossa elettrica.

8.1.1 Messa fuori esercizio e pulizia (Fig. 1-2, 11-15)

1. Staccate la spina dalla presa. Premete la leva del grilletto (5) in modo che il fluido restante ritorni nel serbatoio (12).
2. Svitare il serbatoio (12) e versate il fluido restante nella relativa confezione.
3. Pulite quindi il serbatoio (12) e il tubo di pescaggio (11) con un pennello.
4. Riempite quindi il serbatoio di solvente ovvero di acqua. Riavviate poi il serbatoio. Si devono utilizzare solamente solventi con punto

- di infiammabilità superiore a 55°C.
- Reinserire la spina nella presa e accendete la pistola a spruzzo. Portate quindi la regolazione della quantità (6) sulla portata massima. Spruzzate il solvente ovvero l'acqua in un recipiente o su uno straccio, in nessun caso semplicemente all'ingiro.
 - L'operazione di cui sopra deve essere ripetuta fino a quando dall'ugello (3) escono acqua ovvero solvente limpido.
 - Spegnete quindi la pistola a spruzzo e staccate la spina dalla presa di corrente.
 - Il serbatoio (12) deve essere poi svuotato completamente. Tenete il serbatoio (12) sempre pulito e senza resti di fluido e controllate che non sia danneggiato.
 - Pulite l'esterno della pistola a spruzzo e del serbatoio (12) con un panno imbevuto di solvente ovvero di acqua.
 - Svitare il dado a risvolto (1) e togliete la regolazione dell'aria (2). Rimuovete quindi l'ugello (3). Infilate l'adattatore ago per ugello (B) nell'ugello (13). Ruotatelo e tiratelo per estrarre l'ago dell'ugello. Pulite il dado a risvolto, la regolazione dell'aria, l'ugello e l'ago dell'ugello con un pennello e detergente ovvero acqua.
 - Togliete il coperchio del filtro (16) per pulire il filtro di aspirazione dell'aria. Togliete il filtro e pulitelo con un getto di aria. Rimettete il filtro e avvitate il coperchio del filtro all'apparecchio. Non usate l'apparecchio senza filtro.
 - Inserite di nuovo l'ago dell'ugello. Premete il grilletto e mettete l'ugello sull'ago dell'ugello. Nel montarlo fate attenzione che le spine sui lati dell'ago dell'ugello siano rivolte verso l'alto/il basso e non verso destra o sinistra. Premete il grilletto mentre mettete il coperchio del filtro sull'ugello e avvitate saldamente la regolazione dell'aria con il dado a risvolto.
 - Accertatevi che la pistola a spruzzo sia completamente asciutta prima di metterla via.
 - Per lo smaltimento corretto di resti di pittura e di detersivi rispettate le norme e le leggi locali. I resti di pittura e i detersivi devono essere consegnati presso uno speciale centro di raccolta. Se non vi è noto nessun centro di raccolta, rivolgetevi per informazioni all'amministrazione comunale.

Attenzione!

Non tenete mai la pistola a spruzzo sott'acqua e non immergetela mai in un liquido. Pulire l'involucro esterno solo con un panno umido o imbevuto di detergente.

Avvertenza: se si utilizzano vernici a 2 componenti l'apparecchio deve essere pulito subito. La vernice può altrimenti indurirsi all'interno dell'apparecchio e danneggiarlo.

8.2 Spazzole al carbone

In caso di uno sviluppo eccessivo di scintille fate controllare le spazzole al carbone da un elettricista.

Pericolo! Le spazzole al carbone devono essere sostituite solo da un elettricista.

8.3 Manutenzione

All'interno dell'apparecchio non si trovano altre parti sottoposte ad una manutenzione qualsiasi.

8.4 Ordinazione di pezzi di ricambio e accessori

In caso di ordinazione di pezzi di ricambio è necessario indicare quanto segue:

- Tipo di apparecchio
- Numero di articolo dell'apparecchio
- Numero di identificazione dell'apparecchio
- Numero del pezzo di ricambio richiesto

Per i prezzi e le informazioni attuali si veda www.isc-gmbh.info



Consiglio! Per un buon risultato di lavoro consigliamo gli accessori di qualità di kwb ! www.kwb.eu welcome@kwb.eu

9. Smaltimento e riciclaggio

L'apparecchio si trova in un imballaggio per evitare i danni dovuti al trasporto. Questo imballaggio rappresenta una materia prima e può perciò essere utilizzato di nuovo o riciclato. L'apparecchio e i suoi accessori sono fatti di materiali diversi, per es. metallo e plastica. Gli apparecchi difettosi non devono essere gettati nei rifiuti domestici. Per uno smaltimento corretto l'apparecchio va consegnato ad un apposito centro di raccolta. Se non vi è noto nessun centro di raccolta, rivolgetevi per informazioni all'amministrazione comunale.

10. Conservazione

Conservate l'apparecchio e i suoi accessori in un luogo buio, asciutto, al riparo dal gelo e non accessibile ai bambini. La temperatura ottimale per la conservazione è compresa tra i 5 e i 30 °C. Conservate l'elettrodomestico nell'imballaggio originale.

11. Tabella della viscosità

| Esempi di fluidi applicabili. Osservare le Indicazioni del produttore! | Tempo di deflusso in secondi (din/sec) |
|---|---|
| Primer diluibili con solventi | 25-30 |
| Vernici diluibili con solventi | 15-30 |
| Primer diluibili con acqua | 25-30 |
| Vernici diluibili con acqua | 20-25 |
| Conservanti per legno, mordenti, oli | non diluiti |
| Disinfettanti | non diluiti |
| Vernici finali per carrozzeria | 20-25 |

12. Tabella per l'eliminazione delle anomalie

| Anomalia | Possibile causa | Soluzione |
|--|--|--|
| Non esce fluido dall'ugello | Ugello ostruito. Tubo di pescaggio ostruito. Regolazione della quantità troppo sulla sinistra (-). Tubo di pescaggio allentato. Non si sviluppa pressione nel serbatoio. Fluido troppo viscoso. | Pulite Pulite Ruotate verso destra (+). Inseritelo Serrate il serbatoio Diluite il fluido |
| Il fluido continua a gocciolare dall'ugello | Ugello allentato. Ugello consumato. Guarnizione ugello consumata. C'è fluido indurito nella regolazione aria o nell'ugello. | Avvitatelo Sostituitelo Sostituitelo Pulite |
| Nebulizzazione eccessiva | Il fluido ha una viscosità eccessiva. Quantità eccessiva di fluido. Regolazione della quantità troppo sulla destra (+). Ugello sporco. Nel serbatoio si sviluppa pressione insufficiente. | Diluite il fluido Ruotate verso sinistra la regolazione della quantità (-). Pulite. Serrate il serbatoio. |
| Spruzzo intermittente | Si sta esaurendo il fluido nel serbatoio. | Rabboccatelo |
| Lo strato applicato è molto chiaro e non omogeneo | La pistola a spruzzo viene spostata troppo velocemente sulla superficie da trattare. | Riducete la velocità di movimento. |
| Il fluido cola dall'oggetto su cui è stato applicato | Applicata quantità eccessiva di fluido. | Ruotate verso sinistra la regolazione della quantità (-). |
| Nebulizzazione eccessiva | Distanza eccessiva dall'oggetto da trattare. | Ridurre la distanza di spruzzatura Ruotate verso sinistra la regolazione della quantità (-). |



Solo per paesi membri dell'UE

Non smaltite gli elettroutensili nei rifiuti domestici!

Secondo la direttiva europea 2012/19/CE sui rifiuti di apparecchiature elettriche ed elettroniche e il suo recepimento nelle normative nazionali, gli elettroutensili usati devono venire raccolti separatamente e venire smaltiti in modo ecocompatibile.

Alternativa di riciclaggio alla richiesta di restituzione:

il proprietario dell'apparecchio elettrico è tenuto in alternativa, invece della restituzione, a collaborare in modo che lo smaltimento venga eseguito correttamente in caso ceda l'apparecchio. L'apparecchio vecchio può anche venire consegnato ad un centro di raccolta che provvede poi allo smaltimento secondo le norme nazionali sul riciclaggio e sui rifiuti. Non ne sono interessati gli accessori e i mezzi ausiliari senza elementi elettrici forniti insieme ai vecchi apparecchi.

La ristampa o l'ulteriore riproduzione, anche parziale, della documentazione o dei documenti d'accompagnamento dei prodotti è consentita solo con l'esplicita autorizzazione da parte della iSC GmbH.

Con riserva di apportare modifiche tecniche

Informazioni sul Servizio Assistenza

In tutti i Paesi indicati nel certificato di garanzia disponiamo di competenti partner per il Servizio Assistenza (per i relativi dati di contatto si veda il certificato di garanzia), che sono a vostra disposizione per tutte le richieste di assistenza come riparazione, fornitura di pezzi di ricambio e parti di usura o vendita di materiali di consumo.

Si deve tenere presente che le seguenti parti di questo prodotto sono soggette a un'usura naturale o dovuta all'uso ovvero che le seguenti parti sono necessarie come materiali di consumo.

| Categoria | Esempio |
|---|------------------------|
| Parti soggette ad usura * | |
| Materiale di consumo/parti di consumo * | Ugello, ago per ugello |
| Parti mancanti | |

* non necessariamente compreso tra gli elementi forniti!

In presenza di difetti o errori vi preghiamo di denunciare il caso sul sito internet www.isc-gmbh.info. Vi preghiamo di descrivere con precisione l'anomalia e a tal riguardo di rispondere in ogni caso alle seguenti domande:

- L'apparecchio ha già funzionato una volta o era difettoso fin dall'inizio?
- Avete notato qualcosa prima che si manifestasse il difetto (sintomo prima del difetto)?
- A vostro parere che cosa non funziona nell'apparecchio (sintomo principale)?
Descrivete che cosa non funziona.

Certificato di garanzia

Gentili clienti,

i nostri prodotti sono soggetti ad un rigido controllo di qualità. Se l'apparecchio non dovesse tuttavia funzionare correttamente, ci scusiamo e vi preghiamo di rivolgervi al nostro servizio di assistenza clienti all'indirizzo indicato in questa scheda di garanzia. Siamo a vostra disposizione anche telefonicamente al numero del Servizio Assistenza indicato. Per la rivendicazione dei diritti di garanzia vale quanto segue:

1. Le presenti condizioni di garanzia si rivolgono esclusivamente a consumatori, vale a dire a persone fisiche che non intendono utilizzare questo prodotto né in ambito professionale né per altre attività di lavoro autonomo. Le presenti condizioni di garanzia regolano prestazioni di garanzia supplementari che il produttore su indicato concede in aggiunta alla garanzia legale agli acquirenti di nuovi apparecchi. La presente garanzia non tocca i vostri diritti al ricorso in garanzia previsti dalla legge. Le nostre prestazioni di garanzia sono per voi gratuite.
2. La prestazione di garanzia riguarda esclusivamente i difetti di un nuovo apparecchio da voi acquistato del produttore di cui sopra, riconducibili a errori di materiale o di produzione, ed è limitata, a nostra discrezione, all'eliminazione di questi difetti dell'apparecchio o alla sostituzione dell'apparecchio stesso.
Tenete presente che i nostri apparecchi non sono stati costruiti per l'impiego artigianale, professionale o imprenditoriale. Pertanto un contratto di garanzia non viene concluso se l'apparecchio è stato usato entro il periodo di garanzia in attività artigianali, imprenditoriali o industriali o se è stato sottoposto a sollecitazioni equivalenti.
3. Sono esclusi dalla nostra garanzia:
 - Danni all'apparecchio causati dalla mancata osservanza delle istruzioni di montaggio o per un'installazione non corretta, dalla mancata osservanza delle istruzioni per l'uso (come ad es. collegamento a una tensione di rete o a un tipo di corrente non corretti), dalla mancata osservanza delle norme relative alla manutenzione e alla sicurezza, dall'esposizione dell'apparecchio a condizioni ambientali anomale o per la mancata esecuzione di pulizia e manutenzione.
 - Danni all'apparecchio dovuti a usi impropri o illeciti (come per es. sovraccarico dell'apparecchio o utilizzo di utensili di ricambio o accessori non consentiti), alla penetrazione di corpi estranei nell'apparecchio (come per es. sabbia, pietre o polvere, danni dovuti al trasporto), all'impiego della forza o a influenze esterne (come per es. danni causati da caduta).
 - Danni all'apparecchio o a parti di esso da ricondurre a un'usura comune, dovuta all'uso o di altro tipo naturale.
4. Il periodo di garanzia è 24 mesi e inizia a partire dalla data di acquisto dell'apparecchio. I diritti di garanzia devono essere fatti valere prima della scadenza del periodo di garanzia, entro due settimane dopo avere accertato il difetto. È esclusa la rivendicazione di diritti di garanzia dopo la scadenza del relativo periodo. La riparazione o la sostituzione dell'apparecchio non comporta una proroga del periodo di garanzia e con questa prestazione per l'apparecchio o per pezzi di ricambio eventualmente installati non inizia un nuovo periodo di garanzia. Ciò vale anche nel caso in cui si ricorra a un servizio sul posto.
5. Per rivendicare il diritto di garanzia vi preghiamo di comunicare che l'apparecchio è difettoso tramite sito internet: www.isc-gmbh.info. Tenete a portata di mano il documento di acquisto o altri documenti come prova dell'acquisto del vostro apparecchio nuovo. Apparecchi inviati senza i relativi documenti o senza targhetta d'identificazione sono esclusi dalla prestazione di garanzia perché non possono essere classificati in modo corrispondente. Se il difetto dell'apparecchio rientra nella nostra prestazione di garanzia, ricevete prontamente l'apparecchio riparato o un apparecchio nuovo.

Naturalmente effettuiamo a pagamento anche riparazioni sull'apparecchio che non rientrano o non rientrano più nella garanzia. A tale scopo inviate l'apparecchio all'indirizzo del nostro Centro Assistenza.

Per parti mancanti, di consumo e soggette a usura rimandiamo alle limitazioni di questa garanzia secondo le informazioni sul Servizio Assistenza di queste istruzioni per l'uso.

Inhoudsopgave

1. Veiligheidsaanwijzingen
2. Beschrijving van het gereedschap en leveringsomvang
3. Reglementair gebruik
4. Technische gegevens
5. Vóór inbedrijfstelling
6. Bediening
7. Vervanging van de netaansluitleiding
8. Reiniging, onderhoud en bestellen van wisselstukken
8. Reiniging, onderhoud en bestelling van onderdelen
9. Verwijdering en recyclage
10. Opbergen
11. Viscositeitstabel
12. Schema voor foutopsporing



Gevaar! - Handleiding lezen om het letselrisico te verminderen



Voorzichtig! Draag een gehoorbeschermer. Lawaai kan aanleiding geven tot gehoorverlies.



Voorzichtig! Draag een stofmasker. Bij het bewerken van hout en andere materialen kan stof ontstaan dat schadelijk is voor de gezondheid. Asbesthoudend materiaal mag niet worden bewerkt!



Voorzichtig! Draag een veiligheidsbril. Vonken die tijdens het werk ontstaan of splinters, spanen en stof die uit het toestel ontsnappen kunnen leiden tot zichtverlies.



Voorzichtig! Draag handschoenen!



Aanwijzing! Haal het apparaat uiteen en reinig het onmiddellijk na elk gebruik. Alleen zo blijven de verf geleidende delen schoon en kleven ze niet vast. Ongereinigde componenten kunnen vastkleven en zo tot een defect leiden.

Gevaar!

Bij het gebruik van toestellen dienen enkele veiligheidsmaatregelen te worden nageleefd om lichamelijk gevaar en schade te voorkomen. Lees daarom deze handleiding / veiligheidsinstructies zorgvuldig door. Bewaar deze goed zodat u de informatie op elk moment kunt terugvinden. Mocht u dit toestel aan andere personen doorgeven, gelieve dan deze handleiding / veiligheidsinstructies mee te geven. Wij zijn niet aansprakelijk voor ongevallen of schade die te wijten zijn aan niet-naleving van deze handleiding en van de veiligheidsinstructies.

1. Veiligheidsaanwijzingen

De overeenkomstige veiligheidsinstructies vindt u in de bijgaande brochure.

Gevaar!

Lees alle veiligheidsinstructies en aanwijzingen. Nalatigheden bij de inachtneming van de veiligheidsinstructies en aanwijzingen kunnen elektrische schok, brand en/of zware letsels tot gevolg hebben. **Bewaar alle veiligheidsinstructies en aanwijzingen voor de toekomst.**

2. Beschrijving van het gereedschap en leveringsomvang**2.1 Beschrijving van het apparaat (fig. 1-4, 13)**

- 1 Wartelmoer
 - 2 Luchtklep
 - 3 Mondstuk
 - 4 Afsluithendel
 - 5 Trekker
 - 6 Regeling max. hoeveelheid verf
 - 7 Pistoaladapter
 - 8 Viscositeitsmaatbeker
 - 9 Haak voor opbergen aan de muur
 - 10 Aansluiting stijgbuis
 - 11 Stijgbuis
 - 12 Reservoir
 - 13 Mondstuknaald (kunststof)
 - 14 Aftrekeenheid
 - 15 Aandrijfeenheid
 - 16 Filterkap
- A Reinigingsnaald
B Adapter voor mondstuknaald

2.2 Leveringsomvang

Gelieve de volledigheid van het artikel te controleren aan de hand van de beschreven omvang van de levering. Indien er onderdelen ontbreken, gelieve u dan binnen 5 werkdagen na aankoop van het artikel te wenden tot ons servicecenter of tot het verkooppunt waar u het apparaat heeft gekocht, en leg een geldig bewijs van aankoop voor. Gelieve daarvoor de garantietabel in de service-informatie aan het einde van de handleiding in acht te nemen.

- Open de verpakking en neem het toestel voorzichtig uit de verpakking.
- Verwijder het verpakkingsmateriaal alsmede verpakkings-/transportbeveiligingen (indien aanwezig).
- Controleer of de leveringsomvang compleet is.
- Controleer het toestel en de accessoires op transportschade.
- Bewaar de verpakking indien mogelijk tot het verloop van de garantieperiode.

Gevaar!

Het toestel en het verpakkingsmateriaal zijn geen speelgoed voor kinderen! Kinderen mogen niet met plastic zakken, folies en kleine stukken spelen! Er bestaat inslik- en verstikkingsgevaar!

- Reservoir
- Reinigingsborstel (niet afgebeeld)
- Reinigingsnaald
- Viscositeitsmaatbeker
- Afsluitdop
- Mondstuk 2,5mm, gemonteerd aan het apparaat (kleur: zwart)
- Vervangingsmondstuk 2 mm (rood)
- Originele handleiding
- Veiligheidsinstructies

3. Reglementair gebruik

De machine is geschikt voor het sproeien van oplosmiddelhoudende en waterverdunbare lakverf, lazuren, primers, transparante lak, deklak voor voertuigen, beits en conserveermiddelen voor hout. Logen en zuurhoudende stoffen, sproeistoffen die partikels bevatten, latexverf, verf met sproei-/druppelremmend effect mogen niet worden versproeid.

De machine mag slechts voor werkzaamheden worden gebruikt waarvoor ze bedoeld is. Elk ander verder gaand gebruik is niet reglementair. Voor daaruit voortvloeiende schade of verwondingen van welke aard dan ook is de gebruiker/bediener, niet de fabrikant, aansprakelijk.

Wij wijzen erop dat onze gereedschappen overeenkomstig hun bestemming niet geconstrueerd zijn voor commercieel, ambachtelijk of industrieel gebruik. Wij geven geen garantie indien het gereedschap in ambachtelijke of industriële bedrijven alsmede bij gelijk te stellen activiteiten wordt gebruikt.

4. Technische gegevens

4.1 Technische gegevens TC-SY 400 P

Netspanning / Frequentie..... 220-240 V ~ 50 Hz
 Krachtontneming 400 W
 Max. debiet 500ml/min
 Reservoirinhoud 800 ml
 Mondstuk-Ø 2,0 / 2,5 mm
 Max. viscositeit 60 DIN-sec
 Beschermklasse II/II
 Gewicht..... ca. 1,3 kg

4.2 Technische gegevens TC-SY 500 P

Netspanning / Frequentie..... 220-240 V ~ 50 Hz
 Krachtontneming 500 W
 Max. debiet 550ml/min
 Reservoirinhoud 1000 ml
 Mondstuk-Ø 2,0 / 2,5 mm
 Max. viscositeit 60 DIN-sec
 Beschermklasse II/II
 Gewicht..... ca. 1,4 kg

Gevaar!

Geluid en vibratie

De geluids- en vibratiewaarden werden bepaald volgens EN 60745.

Geluidsdrukkniveau L_{pA} 82,7 dB (A)
 Onzekerheid K_{pA} 3 dB
 Geluidsvermogen L_{WA} 93,7 dB (A)
 Onzekerheid K_{WA} 3 dB

Draag een gehoorbeschermer.

Lawaai kan aanleiding geven tot gehoorverlies.

Totale vibratiewaarden (vectorsom van drie richtingen) bepaald volgens EN 60745.

Handgreep

Trillingsemisiewaarde $a_h = 1,41 \text{ m/s}^2$
 Onzekerheid $K = 1,5 \text{ m/s}^2$

De opgegeven trillingsemisiewaarde is gemeten volgens een genormaliseerde testprocedure en kan veranderen naargelang van de wijze waarop het elektrische gereedschap wordt gebruikt en in uitzonderingsgevallen boven de opgegeven waarde liggen.

De vermelde trillingsemisiewaarde kan worden gebruikt om elektrische gereedschappen onderling te vergelijken.

De vermelde trillingsemisiewaarde kan ook worden gebruikt om voor begin van de werkzaamheden de nadelige gevolgen te beoordelen.

Beperk de geluidsontwikkeling en vibratie tot een minimum!

- Gebruik enkel intacte toestellen.
- Onderhoud en reinig het toestel regelmatig.
- Pas uw manier van werken aan het toestel aan.
- Overbelast het toestel niet.
- Laat het toestel indien nodig nazien.
- Schakel het toestel uit als het niet wordt gebruikt.
- Draag handschoenen.

Voorzichtig!

Restrisico's

Er blijven altijd restrisico's over ook al wordt dit elektrisch gereedschap naar behoren bediend. Volgende gevaren kunnen zich voordoen in verband met de bouwwijze en uitvoering van dit elektrisch gereedschap:

1. Longletsels indien geen gepaste stofmasker wordt gedragen.
2. Gehoorschade indien geen gepaste gehoorbeschermer wordt gedragen.
3. Schade aan de gezondheid die voortvloeit uit hand-arm-trillingen indien het toestel lang zonder onderbreking wordt gebruikt of niet naar behoren wordt gehanteerd en onderhouden.

5. Vóór inbedrijfstelling

Controleer of de gegevens vermeld op het kenplaatje overeenkomen met de gegevens van het stroomnet alvorens het gereedschap aan te sluiten.

Waarschuwing!

Verwijder altijd de netstekker uit het stopcontact voordat u het gereedschap anders afstelt.

5.1 Montage van het spuitpistool (fig. 2/3/4)

- De aftrekeenheid (14) is door een bajonetafsluiting van de pistooladapter (7) verbonden met het handvat (15).
- Open de afsluithendel (4).
- Leid de aftrekeenheid (14) met een draaibeweging in het handvat.
- Sluit de afsluithendel.
- Steek de stijgbuis (11) op de aansluiting (10).
- Schroef het reservoir vast aan de aftrekeenheid.

6. Bediening

6.1 Voorbereiding van de stof

Voor de verwerking met het verfsproeipistool moet de verf meestal worden verdund. Aanwijzingen voor sproeibare verdunding vindt u niet altijd op de verpakking van het materiaal. Richt u daarom ook op de viscositeitstabel (viscositeit = dikvloeibaarheid van de stof).

6.1.1 Meten van de viscositeit (fig. 5)

1. Vóór de meting moet u de stof grondig doorroeren.
2. De viscositeitsmaatbeker (8) moet compleet in de stof worden gedompeld.
3. Vervolgens tilt u de viscositeitsmaatbeker (8) uit het mengsel en stopt u de tijd, die de vloeistof nodig heeft om compleet door te lopen. Zodra de draad scheurt moet u de tijd stoppen. Voer dit proces zo vaak uit, tot u de noodzakelijke viscositeit heeft bereikt.

Dit is de "Uitlooptijd in seconden" (zie 11. Viscositeitstabel).

6.1.2 Mondstukdiameter

De grootte van het gebruikte mondstuk en mondstuknaald is afhankelijk van de viscositeit van de stof. Al naargelang viscositeit gebruikt u het mondstuk met Ø 2,0mm (kleur: rood, voor lagere

viscositeit) resp. het mondstuk met Ø 2,5mm (kleur: zwart, voor hogere viscositeit). De mondstuknaald in het apparaat is geschikt voor beide mondstukdiameters.

6.2 Werken met het verfsproeipistool (fig. 6)

Aanwijzing! Bedek alle oppervlakken die moeten worden beschermd tegen verf/sproeimateriaal met afdekkingen - ook in de ruimte omgeving van de werkplek. Een fijne nevel van verf/sproeimateriaal kan zich in ruimtes en in de openlucht in de verdere omgeving verspreiden en zich afzetten op oppervlakken.

- Schroef het reservoir (12) van het verfsproeipistool.
- Al naargelang de bewerking moet de stijgbuis (11) worden uitgericht.
- Sproeiwerkzaamheden bij liggende objecten: stijgbuis (11) naar voor draaien.
- Sproeiwerkzaamheden bij verhoogde objecten: stijgbuis (11) naar achter draaien.
- Sproei het reservoir voor het sproeimateriaal nooit helemaal leeg. Wanneer de stijgbuis niet meer is ondergedompeld in het sproeimateriaal, dan breekt de straal af en ontstaat er een niet gelijkmatig oppervlak.
- Wanneer u de meting van de viscositeit heeft uitgevoerd zoals beschreven in punt 6.1.1, dan zet u het reservoir (12) op een papieren ondergrond en giet u de voorbereide stof erin, en daarna schroeft u het reservoir (12) vast aan het verfsproeipistool.
- Het verfsproeipistool mag alleen op een vlak en schoon oppervlak worden neergelegd. Anders bestaat er kantelgevaar!
- Draai na elke reiniging (z. 8.1) of verandering van de straalvorm (z. 6.3) de wartelmoer (1) vast, om te vermijden dat er verf uitloopt tussen wartelmoer en luchtklep (2).

6.3 Instelling van het gewenste sproeibeeld (fig. 7)

Aan het verfsproeipistool kunnen al naargelang toepassing drie verschillende straalvormen worden ingesteld.

Draai de wartelmoer (1) los en draai de luchtklep (2) in de gewenste positie. Draai daarna de wartelmoeren weer vast.

Selectie sproeibeeld:

A: verticale vlakke straal
-> voor horizontale vlakken

B: horizontale vlakke straal
-> voor verticale vlakken

C: ronde straal
-> voor hoeken en randen en moeilijk toegankelijke vlakken

Verwondingsgevaar!

Activeer nooit de trekker als u de instelling van de straal uitvoert.

6.4 Instelling van de hoeveelheid materiaal (fig. 8)

De hoeveelheid van de stof kan door de regeling van de hoeveelheid (6) door draaien worden ingesteld.

- richting -> minder materiaal
+ richting -> meer materiaal

6.5 Sproeitechnieken

- Het sproeieresultaat is doorslaggevend afhankelijk van de gladheid en zuiverheid van het oppervlak. Daarom moet het oppervlak zorgvuldig voorbehandeld en stofvrij zijn.
- Vlakken, schroefdraden en dergelijke die niet moeten worden besproeid, moeten worden afgedekt.
- Men moet er in principe voor zorgen dat er karton of iets dergelijks als ondergrond wordt gebruikt. Hierop kunt u ook een sproeioproef uitvoeren, om de passende instelling vast te stellen.

Belangrijk:

U moet met het sproeien beginnen buiten het sproeivlak en onderbrekingen binnen het sproeivlak moeten worden vermeden.

- Verkeerd (fig. 9): Wanneer u het sproeipistool alleen neigt, dan ontstaat er een sterk nevelvorming en een ongelijkmatige kwaliteit van het oppervlak.
- Juist (fig. 10): Houd het verfsproeipistool absoluut op een gelijkmatige afstand van 5-15cm van het te bewerken vlak.
- Beweeg het verfsproeipistool gelijkmatig dwars resp. op en neer, al naargelang sproeiinstelling.
- Een gelijkmatige geleiding van het sproeipistool levert een gelijkmatige kwaliteit van het

oppervlak op.

- Indien resten van de stof achterblijven aan het mondstuk (3) en de luchtklep (2), dan moeten beide delen met oplosmiddel resp. water worden gereinigd.

7. Vervanging van de netaansluitleiding

Gevaar!

Als de netaansluitleiding van dit apparaat beschadigd wordt, dan moet hij door de fabrikant of diens klantendienst of door een gelijkwaardig gekwalificeerde persoon vervangen worden, om gevaren te vermijden.

8. Reiniging, onderhoud en bestellen van wisselstukken

Gevaar!

Trek vóór alle schoonmaakwerkzaamheden de netstekker uit het stopcontact.

8.1 Reiniging

- Hou de veiligheidsinrichtingen, de ventilatiespleten en het motorhuis zo veel mogelijk vrij van stof en vuil. Wrijf het toestel met een schone doek af of blaas het met perslucht bij lage druk schoon.
- Het is aan te bevelen het toestel direct na elk gebruik te reinigen.
- Reinig het toestel regelmatig met een vochtige doek en wat zachte zeep. Gebruik geen reinigings- of oplosmiddelen; die zouden de kunststofcomponenten van het toestel kunnen aantasten. Let er goed op dat geen water in het toestel terechtkomt. Door binnendringen van water in een elektrische apparatuur verhoogt het risico van een elektrische schok.

8. Reiniging, onderhoud en bestelling van onderdelen

8.1.1 Buitenbedrijfstelling en reinigen (fig. 1-2, 11-15)

1. Trek de netstekker uit het stopcontact. Druk dan de trekker (5) in, opdat de resterende stof terugloopt in het reservoir (12).
2. Schroef het reservoir (12) eraf en giet de resterende stof terug in de verpakking van het materiaal.
3. Reinig dan het reservoir (12) en de stijgbuis (11) met een penseel.
4. Giet dan oplosmiddel resp. water in het reservoir. Schroef dan het reservoir weer eraan. Er mogen alleen oplosmiddelen met een vlammpunt boven 55°C worden gebruikt.
5. Steek de netstekker weer in en schakel het verfspoeipistool in. Stel hiervoor de regeling van de hoeveelheid (6) in op maximale doorstroming. Spoei het oplosmiddel resp. water in een reservoir of een doek, nooit in uw omgeving.
6. Het hierboven beschreven proces moet zo vaak worden herhaald, tot aan het mondstuk (3) helder oplosmiddel resp. water uittreedt.
7. Schakel dan het verfspoeipistool uit en trek de netstekker uit het stopcontact.
8. Daarna moet het reservoir (12) volledig worden leeggemaakt. Houd het reservoir (12) altijd vrij van stofresten en controleer het op beschadigingen.
9. Verfspoeipistool en reservoir (12) buiten met een in oplosmiddel resp. water gedrenkte doek reinigen.
10. Schroef de wartelmoer (1) eraf en neem dan de luchtklep (2) eraf. Neem dan het mondstuk (3) weg. Schuif de adapter van de mondstuknaald (B) op de mondstuknaald (13). Draai en trek dan om de mondstuknaald weg te nemen. Reinig wartelmoer, luchtklep, mondstuk en mondstuknaald met penseel en oplosmiddel resp. water.
11. Neem voor de reiniging van het luchtaanzuigfilter de filterkap (16) eraf. Neem het filter weg en reinig dit door het uit te blazen. Zet daarna het filter weer erin en schroef de filterkap vast aan het apparaat. Zet het apparaat nooit in zonder filter.
12. Zet de mondstuknaald weer erin. Activeer dan de trekker en zet het mondstuk op de mondstuknaald. Let erop dat bij het erin zetten de stiften aan de kanten van de mondstuknaald naar boven/beneden wijzen, niet

naar rechts en links. Activeer de trekker terwijl u de klep op het mondstuk zet en met de wartelmoer de luchtklep vastschroeft.

13. Controleer of het verfspoeipistool voor het bewaren volledig is gedroogd.
14. Neem voor de deskundige verwerking van verfresten en reinigingsmiddelen de plaatselijke voorschriften en wetgeving in acht. Verfresten en reinigingsmiddelen moeten worden ingeleverd bij een geschikt inzamelpunt. Indien u geen inzamelpunt kent, gelieve dan bij de gemeente te informeren.

Waarschuwing!

Het verfspoeipistool nooit onder water houden of in vloeistoffen dompelen. Behuizing alleen reinigen met een gedrenkte doek.

Aanwijzing: Bij het verwerken van 2 componenten lak moet het apparaat meteen worden gereinigd. Anders dreigt het gevaar dat de lak uithardt in het apparaat, waardoor het defect raakt.

8.2 Koolborstels

Bij bovenmatige vonkvorming laat u de koolborstels door een bekwame elektricien nazien.

Gevaar! De koolborstels mogen enkel door een bekwame elektricien worden vervangen.

8.3 Onderhoud

In het toestel zijn er geen andere te onderhouden onderdelen.

8.4 Bestelling van onderdelen en toebehoren:

Gelieve bij de bestelling van onderdelen de volgende gegevens te vermelden:

- Type van het apparaat
- Artikelnummer van het apparaat
- Ident.-nummer van het apparaat
- Onderdeelnummer van het benodigde onderdeel

Actuele prijzen en info vindt u terug onder www.isc-gmbh.info



Tip! Voor een goed werksultaat bevelen wij hoogwaardig toebehoren van kwb aan! www.kwb.eu welcome@kwb.eu

9. Verwijdering en recyclage

Het toestel bevindt zich in een verpakking om transportschade te voorkomen. Deze verpakking is een grondstof en bijgevolg herbruikbaar of kan naar de grondstofkringloop worden teruggevoerd. Het toestel en zijn accessoires bestaan uit diverse materialen, zoals b.v. metaal en kunststof. Defecte toestellen horen niet thuis in het huisvuil. Om zich van het toestel naar behoren te ontdoen dient het naar een geschikte verzamelplaats te worden gebracht. Als u geen verzamelplaats kent gelieve u dan bij de gemeente te informeren.

10. Opbergen

Bewaar het toestel en de accessoires op een donkere, droge en vorstvrije plaats die voor kinderen ontoegankelijk is. De optimale opbergtemperatuur ligt tussen 5° C en 30° C. Bewaar het elektrische gereedschap in de originele verpakking.

11. Viscositeitstabel

| Sproeimateriaal voorbeelden. Opgaven van de fabrikant in acht nemen! | Uitlooptijd in seconden (DIN-sec) |
|--|-----------------------------------|
| Met oplosmiddel verdunbare primers | 25-30 |
| Met oplosmiddel verdunbare lakverf | 15-30 |
| Met water verdunbare primers | 25-30 |
| Met water verdunbare lakverf | 20-25 |
| Conserveermiddelen voor hout, beits, olies | onverdund |
| Desinfectiemiddelen | onverdund |
| Deklak voor voertuigen | 20-25 |

12. Schema voor foutopsporing

| Storing | Mogelijke oorzaak | Oplossing |
|---|---|---|
| Er treedt geen stof uit aan het mondstuk | Mondstuk verstopt. Stijgbuis verstopt. Instelling van de hoeveelheid materiaal te ver naar links gedraaid (-). Stijgbuis los. Geen drukopbouw in het reservoir. Stof te dikvloeibaar. | Reinigen Reinigen Naar rechts draaien (+) Insteken Reservoir aandraaien Verdunnen |
| Stof druppelt na aan het mondstuk | Mondstuk los. Mondstuk versleten. Mondstukdichting versleten. Er bevindt zich vaste stof aan luchtkap of mondstuk. | Aandraaien Vervangen Vervangen Reinigen |
| Te grove verstuiwing | Stof heeft te hoge viscositeit. Hoeveelheid materiaal te groot. Regeling van de hoeveelheid te ver naar rechts gedraaid (+). Mondstuk verontreinigd. Te lage drukopbouw in het reservoir. | Verdunnen Regeling van de hoeveelheid naar links draaien (-) Reinigen Reservoir aandraaien |
| Sproeitraal pulseert | Stof in het reservoir loopt ten einde. | Bijvullen |
| Bekledingspatroon is erg licht en ongelijkmatig | Het verfsproeipistool wordt te snel over het te bewerken oppervlak bewogen. | Verlaag de bewegingssnelheid |
| Verf druppelt van het object af | Te veel materiaal opgebracht. | Regeling van de hoeveelheid naar links draaien (-) |
| Te veel verfnevel | Afstand tot het te besproeien object te groot. | Sproeiafstand verkleinen Regeling van de hoeveelheid naar links draaien (-) |



Enkel voor EU-landen

Elektrisch gereedschap hoort niet bij het huisvuil thuis!

Volgens de Europese richtlijn 2012/19/EG op afgedankte elektrische en elektronische toestellen en omzetting in nationaal recht dienen afgedankte elektrische gereedschappen afzonderlijk te worden verzameld en milieuvriendelijk te worden gerecycleerd.

Recyclagealternatief i.p.v. het toestel terug te sturen:

De eigenaar van het elektrische toestel is alternatief verplicht, i.p.v. het toestel terug te sturen, mede te werken bij de behoorlijke recyclage in geval hij zich van het eigendom ontdoet. Het afgedankte toestel kan hiervoor ook bij een verzamelplaats worden afgegeven die voor een verwijdering als bedoeld in de wetgeving in zake recyclage en afvalverwerking zorgt. Hieronder vallen niet bij de afgedankte toestellen gevoegde accessoires en hulpmiddelen zonder elektrische componenten.

Nadruk of andere reproductie van documentatie en geleidepapieren van de producten, geheel of gedeeltelijk, enkel toegestaan mits uitdrukkelijke toestemming van iSC GmbH.

Technische wijzigingen voorbehouden

Service-informatie

Wij werken in alle landen die in het garantiebewijs zijn genoemd, samen met competente servicepartners, wier contactgegevens u kunt afleiden uit het garantiebewijs. Deze staan voor alle diensten zoals reparatie, het verschaffen van wisselstukken of slijtdelen of voor de aankoop van verbruiksmaterialen te uwer beschikking.

U moet er rekening mee houden dat bij dit product de volgende delen onderhevig zijn aan een slijtage door gebruik of een natuurlijke slijtage, resp. dat de volgende delen nodig zijn als verbruiksmaterialen.

| Categorie | Voorbeeld |
|--------------------------------------|-------------------------|
| Slijtstukken* | |
| Verbruiksmateriaal/verbruiksstukken* | Mondstuk, mondstuknaald |
| Ontbrekende onderdelen | |

* niet verplicht bij de leveringsomvang begrepen!

Bij gebreken of defecten verzoeken wij u om de fout te melden op het internet onder www.isc-gmbh.info. Gelieve te zorgen voor een nauwkeurige beschrijving van de fout en daarbij in elk geval de volgende vragen te beantwoorden:

- Heeft het toestel reeds eenmaal gewerkt of was het vanaf het begin defect?
- Is u iets opgevallen voordat het defect zich voordeed (symptoom vóór het defect)?
- Welke foutieve werkwijze vertoont het toestel volgens u (hoofdsymptoom)?
Beschrijf deze foutieve werkwijze.

Garantiebewijs

Geachte klant,
onze producten worden onderworpen aan een strenge kwaliteitscontrole. Mocht dit apparaat echter ooit niet naar behoren functioneren, spijt dit ons ten zeerste en vragen u zich te wenden tot onze servicedienst onder het adres vermeld op dit garantiebewijs. Wij staan ook graag telefonisch tot uw dienst via het vermelde servicetelefoonnummer. Voor eisen in verband met het recht garantie geldt het volgende:

1. Deze garantievoorwaarden zijn uitsluitend gericht aan de gebruikers, d.w.z. natuurlijke personen die dit product niet in het kader van hun ambachtelijke noch van een andere zelfstandige activiteit willen gebruiken. Deze garantievoorwaarden regelen aanvullende garantieprestaties, die de hieronder genoemde fabrikant kopers van zijn nieuwe apparaten toezegt in aanvulling tot de wettelijke garantie. Uw wettelijke garantieclaims blijven onaangetast door deze garantie. Onze garantieprestatie is voor u gratis.
2. De garantieprestatie geldt uitsluitend voor gebreken aan een door u aangekocht nieuw apparaat van de hieronder genoemde fabrikant die aantoonbaar berusten op een materiaal- of productiefout, en is naar onze keuze beperkt tot het verhelpen van zulke gebreken aan het apparaat of de vervanging ervan.
Wij wijzen erop dat onze apparaten overeenkomstig hun bestemming niet ontworpen zijn voor commercieel, ambachtelijk of industrieel gebruik. Van een garantiecontract is derhalve geen sprake, als het apparaat binnen de garantieperiode in commerciële, ambachtelijke of industriële bedrijven werd ingezet of aan een daarmee gelijk te stellen belasting werd blootgesteld.
3. Van onze garantie zijn uitgesloten:
 - Schade aan het apparaat als gevolg van niet-inachtneming van de montagehandleiding of op grond van ondeskundige installatie, als gevolg van niet-inachtneming van de gebruiksaanwijzing (zoals bijv. door aansluiting aan een verkeerde netspanning of stroomsoort) of niet-inachtneming van de onderhouds- en veiligheidsvoorschriften, door blootstelling van het apparaat aan abnormale omgevingsvoorwaarden of door nalatig onderhoud en verzorging.
 - Schade aan het apparaat als gevolg van misbruik of ondeskundige toepassingen (zoals bijv. overbelasting van het apparaat of de inzet van niet toegelaten gereedschappen of toebehoren), binnendringen van vreemde voorwerpen in het apparaat (zoals bijv. zand, stenen of stof, transportschade), gebruik van geweld of als gevolg van externe invloeden (zoals bijv. schade door vallen).
 - Schade aan het apparaat of aan delen van het apparaat die valt te herleiden tot slijtage als gevolg van gebruik, en als gevolg van normale of andere natuurlijke slijtage.
4. De garantieperiode bedraagt 24 maanden en gaat in op de datum van aankoop van het apparaat. Garantieclaims dienen voor het verloop van de garantieperiode binnen de twee weken na het vaststellen van het defect geldend te worden gemaakt. Het indienen van garantieclaims na verloop van de garantieperiode is uitgesloten. De herstelling of vervanging van het apparaat leidt niet tot een verlenging van de garantieperiode noch wordt door deze prestatie een nieuwe garantieperiode voor het apparaat of voor eventueel ingebouwde wisselstukken op gang gebracht. Dit geldt ook bij het ter plaatse uitvoeren van een serviceactiviteit.
5. Gelieve om een garantieclaim in te dienen het defecte apparaat aan te melden onder: www.isc-gmbh.info. Houd het aankoopbewijs of een ander bewijs van uw aankoop van het nieuwe apparaat bij de hand. Apparaten die zonder bijhorende bewijzen of zonder typeplaatje worden teruggestuurd, worden op grond van de ontbrekende mogelijkheid om het apparaat toe te kennen uitgesloten van de garantieprestatie. Valt het defect van het apparaat binnen onze garantieprestatie, dan bezorgen wij u per omgaande een gerepareerd of nieuw apparaat terug.

Uiteraard staan wij ook tot u dienst om, mits betaling van de kosten, defecten van het apparaat te verhelpen die buiten de garantieomvang vallen. Te dien einde stuurt u het apparaat aan ons serviceadres op.

Voor slijtstukken, verbruiksmateriaal en ontbrekende onderdelen wordt verwezen naar de beperkingen van deze garantie conform de service-informatie van deze handleiding.

Índice de contenidos

1. Instrucciones de seguridad
2. Descripción del aparato y volumen de entrega
3. Uso adecuado
4. Características técnicas
5. Antes de la puesta en marcha
6. Manejo
7. Cambio del cable de conexión a la red eléctrica
8. Mantenimiento, limpieza y pedido de piezas de repuesto
9. Eliminación y reciclaje
10. Almacenamiento
11. Tabla de viscosidades
12. Plan para localización de averías



Peligro! - Leer el manual de instrucciones para reducir cualquier riesgo de sufrir daños



Cuidado! Usar **protección para los oídos**. La exposición al ruido puede ser perjudicial para el oído.



Cuidado! Es preciso ponerse una **mascarilla de protección**. Puede generarse polvo dañino para la salud cuando se realicen trabajos en madera o en otros materiales. ¡Está prohibido trabajar con material que contenga asbesto!



Cuidado! Llevar **gafas de protección**. Durante el trabajo, la expulsión de chispas, astillas, virutas y polvo por el aparato pueden provocar pérdida de vista.



¡Cuidado! Llevar **guantes!**



¡Advertencia! Desmontar y limpiar el aparato justo después de cada uso. Solo así se podrá asegurar que las piezas del aparato portadoras de pintura se mantengan limpias y no pegajosas. Los componentes sucios pueden quedar pegajosos y causar defectos.

Peligro!

Al usar aparatos es preciso tener en cuenta una serie de medidas de seguridad para evitar lesiones o daños. Por este motivo, es preciso leer atentamente este manual de instrucciones/advertencias de seguridad. Guardar esta información cuidadosamente para poder consultarla en cualquier momento. En caso de entregar el aparato a terceras personas, será preciso entregarles, asimismo, el manual de instrucciones/advertencias de seguridad. No nos hacemos responsables de accidentes o daños provocados por no tener en cuenta este manual y las instrucciones de seguridad.

1. Instrucciones de seguridad

Encontrará las instrucciones de seguridad correspondientes en el prospecto adjunto.

Peligro!

Lea todas las instrucciones de seguridad e indicaciones. El incumplimiento de dichas instrucciones e indicaciones puede provocar descargas, incendios y/o daños graves. **Guarde todas las instrucciones de seguridad e indicaciones para posibles consultas posteriores.**

2. Descripción del aparato y volumen de entrega**2.1 Descripción del aparato (fig. 1-4, 13)**

- 1 Tuerca retén
- 2 Válvula de aire
- 3 Boquilla
- 4 Palanca de cierre
- 5 Disparador
- 6 Regulación volumen máx. pintura
- 7 Alojamiento de la pistola
- 8 Medidor de viscosidad
- 9 Gancho para colgar en la pared
- 10 Conexión del tubo ascendente
- 11 Tubo ascendente
- 12 Recipiente
- 13 Aguja de la boquilla (plástico)
- 14 Unidad del disparador
- 15 Unidad motriz
- 16 Caperuza del filtro

A Aguja de limpieza

B Adaptador para aguja de la boquilla

2.2 Volumen de entrega

Sirviéndose de la descripción del volumen de entrega, comprobar que el artículo esté completo. Si faltase alguna pieza, dirigirse a nuestro Service Center o a la tienda especializada más cercana en un plazo máximo de 5 días laborales tras la compra del artículo presentando un recibo de compra válido. A este respecto, observar la tabla de garantía de las condiciones de garantía que se encuentran al final del manual.

- Abrir el embalaje y extraer cuidadosamente el aparato.
- Retirar el material de embalaje, así como los dispositivos de seguridad del embalaje y para el transporte (si existen).
- Comprobar que el volumen de entrega esté completo.
- Comprobar que el aparato y los accesorios no presenten daños ocasionados durante el transporte.
- Si es posible, almacenar el embalaje hasta que transcurra el periodo de garantía.

Peligro!

¡El aparato y el material de embalaje no son un juguete! ¡No permitir que los niños jueguen con bolsas de plástico, láminas y piezas pequeñas! ¡Riesgo de ingestión y asfixia!

- Recipiente
- Cepillo de limpieza (sin figura)
- Aguja de limpieza
- Medidor de viscosidad
- Caperuza de cierre
- Boquilla 2,5mm, montada en el aparato (color: negro)
- Boquilla de repuesto 2 mm (roja)
- Manual de instrucciones original
- Instrucciones de seguridad

3. Uso adecuado

La máquina solo ha sido concebida para pulverizar pinturas, esmaltes, imprimaciones, barnices, barnices protectores para vehículos, decapados y protectores de madera con disolventes y diluibles en agua. No está permitido pulverizar materiales alcalinos ni ácidos, materiales pulverizadores que contengan partículas, pinturas de látex ni pinturas que no goteen/salpiquen.

Utilizar la máquina sólo en los casos que se indican explícitamente como de uso adecuado. Cualquier otro uso no será adecuado. En caso de uso inadecuado, el fabricante no se hace responsable de daños o lesiones de cualquier tipo; el responsable es el usuario u operario de la máquina.

Tener en consideración que nuestro aparato no está indicado para un uso comercial, industrial o en taller. No asumiremos ningún tipo de garantía cuando se utilice el aparato en zonas industriales, comerciales o talleres, así como actividades similares.

4. Características técnicas

4.1 Características técnicas del TC-SY 400 S

| | |
|--------------------------------|-------------------|
| Tensión/frecuencia de red..... | 220-240 V ~ 50 Hz |
| Potencia..... | 400 W |
| Volumen máx. de paso | 500ml/min |
| Volumen del recipiente | 800 ml |
| Ø boquillas..... | 2,0 / 2,5 mm |
| Viscosidad máx. | 60 DIN-sec |
| Clase de protección | II/II |
| Peso | aprox. 1,3 kg |

4.2 Características técnicas del TC-SY 500 S

| | |
|--------------------------------|-------------------|
| Tensión/frecuencia de red..... | 220-240 V ~ 50 Hz |
| Potencia..... | 500 W |
| Volumen máx. de paso | 550ml/min |
| Volumen del recipiente | 1000 ml |
| Ø boquillas..... | 2,0 / 2,5 mm |
| Viscosidad máx. | 60 DIN-sec |
| Clase de protección | II/II |
| Peso | aprox. 1,4 kg |

Peligro!

Ruido y vibración

Los valores con respecto al ruido y la vibración se determinaron conforme a la norma EN 60745.

| | |
|---|------------|
| Nivel de presión acústica L_{pA} | 82,7 dB(A) |
| Imprecisión K_{pA} | 3 dB |
| Nivel de potencia acústica L_{WA} | 93,7 dB(A) |
| Imprecisión K_{WA} | 3 dB |

Usar protección para los oídos.

La exposición al ruido puede ser perjudicial para el oído.

Los valores totales de vibración (suma de vectores en las tres direcciones) se determinaron conforme a la norma EN 60745.

Empuñadura

Valor de emisión de vibraciones $a_{hv} = 1,41 \text{ m/s}^2$
Imprecisión $K = 1,5 \text{ m/s}^2$

El valor de emisión de vibraciones indicado se ha calculado conforme a un método de ensayo normalizado, pudiendo, en algunos casos excepcionales, variar o superar el valor indicado dependiendo de las circunstancias en las que se utilice la herramienta eléctrica.

El valor de emisión de vibraciones indicado puede utilizarse para comparar la herramienta con otras.

El valor de emisión de vibraciones indicado también puede utilizarse para una valoración preliminar de los riesgos.

¡Reducir la emisión de ruido y las vibraciones al mínimo!

- Emplear sólo aparatos en perfecto estado.
- Realizar el mantenimiento del aparato y limpiarlo con regularidad.
- Adaptar el modo de trabajo al aparato.
- No sobrecargar el aparato.
- En caso necesario dejar que se compruebe el aparato.
- Apagar el aparato cuando no se esté utilizando.
- Llevar guantes.

Cuidado!

Riesgos residuales

Incluso si esta herramienta se utiliza adecuadamente, siempre existen riesgos residuales. En función de la estructura y del diseño de esta herramienta eléctrica pueden producirse los siguientes riesgos:

1. Lesiones pulmonares en caso de que no se utilice una mascarilla de protección antipolvo.
2. Lesiones auditivas en caso de que no se utilice una protección para los oídos adecuada.
3. Daños a la salud derivados de las vibraciones de las manos y los brazos si el aparato se utiliza durante un largo periodo tiempo, no se sujeta del modo correcto o si no se realiza un mantenimiento adecuado.

5. Antes de la puesta en marcha

Antes de conectar la máquina, asegurarse de que los datos de la placa de identificación coincidan con los datos de la red eléctrica.

Aviso!

Desenchufar el aparato antes de realizar ajustes.

5.1 Montaje de la pistola pulverizadora (fig. 2/3/4)

- La unidad del disparador (14) está conectada a la empuñadura (15) a través de un cierre de bayoneta del alojamiento de la pistola (7).
- Abrir la palanca de cierre (4).
- Introducir la unidad del disparador (14) girándola en la empuñadura.
- Cerrar la palanca de cierre.
- Introducir el tubo ascendente (11) en la conexión prevista para ello (10)
- Atornillar el recipiente a la unidad del disparador

6. Manejo

6.1 Preparación del material

Para procesarlas con la pistola pulverizadora de pintura, será preciso normalmente diluir las pinturas. Las latas del material no siempre incluyen la información necesaria para disolverlo de manera que sea apto para el pulverizado. Por lo tanto, orientarse por la tabla de viscosidad. (Viscosidad = consistencia del material)

6.1.1 Medición de la viscosidad (fig. 5)

1. Antes de proceder a la medición es preciso remover bien el material.
2. El medidor de viscosidad (8) se debe de insertar completamente en el material.
3. A continuación, elevar el medidor de viscosidad (8) de la mezcla y parar el tiempo que el líquido necesita para pasar completamente. En cuanto el hilo se desprenda es preciso detener el tiempo. Repetir este proceso hasta lograr la viscosidad necesaria.

Esto es el „Tiempo de derrame en segundos“. (ver 11. Tabla de viscosidades)

6.1.2 Diámetro de las boquillas

El tamaño de la boquilla y de la aguja de la boquilla a utilizar depende de la viscosidad del material. En función de la viscosidad, utilizar la boquilla de Ø 2,0mm (color rojo, para poca viscosidad) o la boquilla de Ø 2,5 mm (color negro, para mayo viscosidad). La aguja de la boquilla en el aparato está indicada para los dos diámetros.

6.2. Cómo trabajar con la pistola pulverizadora de pintura (fig. 6)

¡Advertencia! Cubrir con material aislante todas las superficies que no se desean pulverizar, también más allá de las inmediaciones del lugar de trabajo. Cabe la posibilidad de que se produzca una nube de pintura que se desplace por el entorno y se deposite en las superficies.

- Enroscar el recipiente (12) de la pistola pulverizadora de pintura.
- En función del procesado, el tubo ascendente (11) se deberá orientar.
- Pulverizado en objetos tumbados: girar el tubo ascendente (11) hacia delante.
- Pulverizado en objetos elevados: girar hacia atrás el tubo ascendente (11).
- No pulverizar nunca hasta que el recipiente se quede totalmente vacío. Cuando el tubo ascendente ya no esté inmerso en el material de pulverizado, se detiene el chorro y el resultado es una superficie no uniforme.
- Si se ha realizado la medición de la viscosidad según lo indicado en el apartado 6.1.1, poner el recipiente (12) sobre un papel y rellenarlo del material preparado, a continuación, enroscar el recipiente (12) a la pistola pulverizadora de pintura.
- Depositar la pistola pulverizadora de pintura solo sobre una superficie plana y limpia. De lo contrario, se podría volcar.
- Después de cada limpieza (ver 8.1) o cambio en la forma del chorro (ver 6.3), apretar la tuerca retén (1) para evitar que se derrame la pintura entre dicha tuerca y la válvula de aire (2).

6.3 Ajuste del aspecto deseado del pulverizado (fig. 7)

En la pistola pulverizadora de pintura se pueden ajustar tres formatos distintos de pulverización. Aflojar la tuerca retén (1) y girar la válvula de aire (2) a la posición deseada. A continuación, volver a apretar de tuerca retén.

Selección aspecto del pulverizado:

A: chorro en abanico vertical
-> para superficies horizontales

B: chorro en abanico horizontal
-> para superficies verticales

C: chorro vertical
-> para esquinas y aristas, así como para superficies de difícil acceso

¡Peligro de sufrir daños!

No activar nunca el disparador mientras se esté ajustando el chorro.

6.4 Ajuste de la cantidad de material (fig. 8)

La cantidad de material se puede ajustar en la regulación de volumen (6) simplemente girándola.

Dirección a - -> menos cantidad

Dirección a + -> más cantidad

6.5 Técnicas de pulverizado

- El resultado de pulverizado depende principalmente de lo lisa y limpia que esté la superficie. Por este motivo es preciso preparar cuidadosamente la superficie y estar libre de polvo.
- Cubrir las superficies, roscas o similares que no se deseen pulverizar.
- Se debe utilizar siempre un cartón o similar como base. En dicho cartón se puede también realizar una prueba de pulverizado para fijar el ajuste adecuado.

¡Importante!

Empezar pulverizando fuera de la superficie deseada y evitar interrupciones dentro de la superficie que se desea pulverizar.

- Incorrecto (fig. 9): si solo inclina la pistola pulverizadora de pintura se genera una niebla de pintura y la calidad de la superficie no será homogénea.
- Correcto (fig. 10): mantener la pistola pulverizadora a una distancia constante de 5 a 15 cm con respecto de la superficie a pulverizar.
- Mover la pistola de manera homogénea hacia arriba y abajo en función del ajuste del pulverizado.
- Si se mueve la pistola de manera homogénea se obtendrá una calidad uniforme de la superficie.
- Si quedan restos de material en la boquilla (3) o en la válvula de aire (2), limpiar las dos

piezas con disolvente o agua.

7. Cambio del cable de conexión a la red eléctrica

Peligro!

Cuando el cable de conexión a la red de este aparato esté dañado, deberá ser sustituido por el fabricante o su servicio de asistencia técnica o por una persona cualificada para ello, evitando así cualquier peligro.

8. Mantenimiento, limpieza y pedido de piezas de repuesto

Peligro!

Desenchufar siempre antes de realizar algún trabajo de limpieza.

8.1 Limpieza

- Reducir al máximo posible la suciedad y el polvo en los dispositivos de seguridad, las rendijas de ventilación y la carcasa del motor. Frotar el aparato con un paño limpio o soplarlo con aire comprimido manteniendo la presión baja.
- Se recomienda limpiar el aparato tras cada uso.
- Limpiar el aparato con regularidad con un paño húmedo y un poco de jabón blando. No utilizar productos de limpieza o disolventes ya que se podrían deteriorar las piezas de plástico del aparato. Es preciso tener en cuenta que no entre agua en el interior del aparato. Si entra agua en el aparato eléctrico existirá mayor riesgo de una descarga eléctrica.

8.1.1 Puesta fuera de servicio y limpieza (fig. 1-2, 11-15)

1. Retirar el enchufe de la toma de corriente. Presionar a continuación el disparador (5) para que el resto de contenido en el recipiente (12) retroceda.
2. Desenroscar el recipiente (12) y devolver el resto de material a su lata.
3. Limpiar a continuación el recipiente (12) y el tubo ascendente (11) con un pincel.
4. Introducir disolvente o agua en el recipiente. Volver a enroscar el recipiente. Utilizar exclusivamente disolventes con un punto de ignición superior a los 55°C.
5. Volver a enchufar el aparato y encender la

pistola pulverizadora de pintura. Ajustar la regulación de volumen (6) al máximo. Pulverizar el disolvente o agua en un recipiente o paño, nunca en el entorno.

6. Repetir el proceso anterior hasta que de la boquilla (3) solo salga agua o disolvente limpio.
7. Apagar primero la pistola pulverizadora de pintura y retirar el enchufe de la toma.
8. A continuación, vaciar completamente el recipiente (12). Mantener el recipiente (12) siempre libre de restos de material y controlar que no presente daños.
9. Limpiar la pistola pulverizadora de pintura y el recipiente (12) por fuera con un paño impregnado en disolvente o agua.
10. Desenroscar la tuerca retén (1) y quitar la válvula de aire (2). Sacar a continuación la boquilla (3). Poner el adaptador de la aguja de la boquilla (B) en la aguja (13). Girarlo luego y sacar así la aguja. Limpiar la tuerca retén, la válvula de aire, la boquilla y la aguja de la boquilla con un pincel y disolvente o agua.
11. Para limpiar el filtro de aspiración de aire es preciso retirar la caperuza del filtro (16). Quitar el filtro y limpiarlo soprándolo. Volver a colocar el filtro y atornillar la caperuza del filtro en el aparato. No utilizar nunca el aparato sin filtro.
12. Volver a colocar la aguja de la boquilla. Apretar el disparador y poner la boquilla en la aguja de la boquilla. Al colocarlas, asegurarse de que las personas en los laterales de la aguja miren hacia arriba/abajo y no hacia la derecha e izquierda. Apretar el disparador mientras se coloca la válvula de aire en la boquilla y apretarla con la tuerca retén.
13. Asegurarse de que la pistola pulverizadora de pintura esté bien seca antes de guardarla.
14. Observar los reglamentos y la legislación locales para eliminar correctamente los restos de pintura y productos de limpieza. Entregar los restos de pintura y de productos de limpieza a una entidad recolectora adecuada. En caso de no conocer ninguna, será preciso informarse en el organismo responsable del municipio.

¡Aviso!

No mantener la pistola pulverizadora de pintura nunca debajo del agua ni sumergirla en líquido. Limpiar la carcasa solo con un paño impregnado.

Advertencia: Si se trabaja con pinturas de 2 componentes, limpiar el aparato de inmediato. De

lo contrario, se podrían endurecer las pinturas en el aparato y, con ello, provocar defectos.

8.2 Escobillas de carbón

En caso de formación excesiva de chispas, ponerse en contacto con un electricista especializado para que compruebe las escobillas de carbón.

Peligro! Las escobillas de carbón sólo deben ser cambiadas por un electricista.

8.3 Mantenimiento

No hay que realizar el mantenimiento a más piezas en el interior del aparato.

8.4 Pedido de piezas de repuesto y accesorios:

A la hora de pasar pedido de piezas de repuesto, es preciso indicar los siguientes datos:

- Tipo de aparato
- Número de artículo del aparato
- Número de identificación del aparato
- Número de la pieza de repuesto requerida

Los precios y la información actual se hallan en www.isc-gmbh.info



¡Consejo! ¡Para obtener un buen resultado recomendamos accesorios de alta calidad de **kwb**! www.kwb.eu
welc@kwb.eu

9. Eliminación y reciclaje

El aparato está protegido por un embalaje para evitar daños producidos por el transporte. Este embalaje es materia prima y, por eso, se puede volver a utilizar o llevar a un punto de reciclaje. El aparato y sus accesorios están compuestos de diversos materiales, como, p. ej., metal y plástico. Los aparatos defectuosos no deben tirarse a la basura doméstica. Para su eliminación adecuada, el aparato debe entregarse a una entidad recolectora prevista para ello. En caso de no conocer ninguna, será preciso informarse en el organismo responsable del municipio.

10. Almacenamiento

Guardar el aparato y sus accesorios en un lugar oscuro, seco, protegido de las heladas e inaccesible para los niños. La temperatura de almacenamiento óptima se encuentra entre los 5 y 30 °C. Guardar la herramienta eléctrica en su embalaje original.

11. Tabla de viscosidades

| Ejemplos de material a pulverizar. ¡Tener en cuenta los datos del fabricante! | Tiempo de derrame en segundos (DIN-sec) |
|--|--|
| Imprimaciones diluibles en disolvente | 25-30 |
| Pinturas diluibles en disolventes | 15-30 |
| Imprimaciones diluibles en agua | 25-30 |
| Pinturas diluibles en agua | 20-25 |
| Protector de madera, decapados, aceites | sin diluir |
| Desinfectante | sin diluir |
| Barnices protectores para vehículos | 20-25 |

12. Plan para localización de averías

| Avería | Posibles causas | Solución |
|---|--|--|
| No sale material por la boquilla | Boquilla atascada. Tubo ascendente atascado. Ajuste del volumen de material excesivo o girado hacia la izquierda (-). Tubo ascendente suelto. No hay presión en el recipiente. Material demasiado viscoso | Limpiar Limpiar Girar a la derecha (+) Introducir Apretar el recipiente Diluir |
| El material gotea de la boquilla | Boquilla suelta. Boquilla desgastada. Junta de la boquilla desgastada. Hay material seco en la válvula de aire o en la boquilla. | Apretar Cambiar Cambiar Limpiar |
| Nebulización demasiado gruesa | El material es muy viscoso. Cantidad de material excesiva. Regulación de volumen girada en exceso hacia la derecha (+). Boquilla sucia. Insuficiente presión en el recipiente. | Diluir Girar la regulación de volumen hacia la izquierda (-). Limpiar Apretar el recipiente |
| El chorro pulverizador circula con pulsaciones | El material del recipiente se está acabando. | Rellenar |
| La prueba de recubrimiento es demasiado clara e irregular | La pistola pulverizadora de pintura se mueve con demasiada rapidez sobre la superficie a pulverizar. | Reducir la velocidad de los movimientos |
| La pintura se oscurece del objeto | Se ha aplicado demasiado material | Girar la regulación de volumen hacia la izquierda (-). |
| Niebla de pintura excesiva | Distancia al objeto excesiva | Reducir la distancia de pulverización Girar la regulación de volumen hacia la izquierda (-). |

E



Sólo para países miembros de la UE

No tirar herramientas eléctricas en la basura casera.

Según la directiva europea 2012/19/CE sobre aparatos usados electrónicos y eléctricos y su aplicación en el derecho nacional, dichos aparatos deberán recojerse por separado y eliminarse de modo ecológico para facilitar su posterior reciclaje.

Alternativa de reciclaje en caso de devolución:

El propietario del aparato eléctrico, en caso de no optar por su devolución, está obligado a reciclar adecuadamente dicho aparato eléctrico. Para ello, también se puede entregar el aparato usado a un centro de reciclaje que trate la eliminación de residuos respetando la legislación nacional sobre residuos y su reciclaje. Esto no afecta a los medios auxiliares ni a los accesorios sin componentes eléctricos que acompañan a los aparatos usados.

Sólo está permitido copiar la documentación y documentos anexos del producto, o extractos de los mismos, con autorización expresa de iSC GmbH.

Nos reservamos el derecho a realizar modificaciones técnicas

Información de servicio

En todos los países mencionados en el certificado de garantía disponemos de distribuidores competentes cuyos datos de contacto podrán consultar en dicho certificado. Dichos distribuidores están a su disposición para cualquier asunto relacionado con el servicio como reparación, suministro de piezas de repuesto y desgaste, o con respecto a los materiales de consumo.

Es preciso tener en cuenta, que las siguientes piezas de este producto se someten a desgaste natural o provocado por el uso o que se necesitan las siguientes piezas como materiales de consumo.

| Categoría | Ejemplo |
|--|--------------------------------|
| Piezas de desgaste* | |
| Material de consumo/Piezas de consumo* | Boquilla, aguja de la boquilla |
| Falta de piezas | |

*¡no tiene por qué estar incluido en el volumen de entrega!

En caso de deficiencia o fallo, rogamos que lo registre en la página web www.isc-gmbh.info. Describa exactamente el fallo y responda siempre a las siguientes preguntas:

- ¿Ha funcionado el aparato en algún momento o estaba defectuoso desde el principio?
- ¿Le ha llamado algo la atención antes de surgir el fallo (indicio antes del fallo)?
- ¿Qué fallo de funcionamiento le parece que presenta el aparato (indicio principal)?
Describa ese fallo en el funcionamiento.

Certificado de garantía

Estimado cliente:

Nuestros productos están sometidos a un estricto control de calidad. No obstante, lamentaríamos que este aparato dejara de funcionar correctamente, en tal caso, le rogamos que se dirija a nuestro servicio de atención al cliente en la dirección indicada en la parte inferior de la presente tarjeta de garantía. Con mucho gusto le atenderemos también telefónicamente en el número de servicio indicado a continuación. Para hacer válido el derecho de garantía, proceda de la siguiente forma:

1. Estas condiciones de garantía van dirigidas exclusivamente a los consumidores, es decir, personas naturales que no desean emplear este producto en el marco de su actividad comercial ni autónoma. Estas condiciones de garantía regulan prestaciones adicionales de garantía que el fabricante abajo mencionado se compromete a otorgar, de manera adicional a la garantía legal, a los compradores de sus nuevos aparatos. Las prestaciones de garantía que le corresponden conforme a ley no se ven afectadas por la presente. Nuestra prestación de garantía es gratuita para usted.
2. La garantía se extiende exclusivamente a defectos en un aparato nuevo adquirido por usted del fabricante abajo mencionado, ocasionados por fallos de material o de producción, y está limitada, según nuestra elección, a la reparación de los defectos o al cambio del aparato.
Es preciso tener en consideración que nuestro aparato no está indicado para un uso comercial, industrial o en taller. Por lo tanto, no procederá un contrato de garantía cuando se utilice el aparato dentro del periodo de garantía en zonas industriales, comerciales o talleres, así como actividades similares.
3. Nuestra garantía no cubre:
 - Daños en el aparato ocasionados por la no observancia de las instrucciones de montaje o por una instalación no profesional, no observancia de las instrucciones de uso (como, p. ej., conexión a una tensión de red o corriente no indicada) o la no observancia de las disposiciones de mantenimiento y seguridad o por la exposición del aparato a condiciones anormales del entorno o por la falta de cuidado o mantenimiento.
 - Daños en el aparato ocasionados por aplicaciones impropias o indebidas (como, p. ej., sobrecarga del aparato o uso de herramientas o accesorios no homologados), introducción de cuerpos extraños en el aparato (como, p. ej., arena, piedras o polvo, daños producidos por el transporte), uso violento o influencias externa (como, p. ej., daños por caídas).
 - Daños en el aparato o en piezas del aparato provocados por el desgaste natural, habitual o producido por el uso.
4. El periodo de garantía es de 24 meses y comienza en la fecha de la compra del aparato. El derecho de garantía debe hacerse válido, antes de finalizado el plazo de garantía, dentro de un periodo de dos semanas una vez detectado el defecto. El derecho de garantía vence una vez transcurrido el plazo de garantía. La reparación o cambio del aparato no conllevará ni una prolongación del plazo de garantía ni un nuevo plazo de garantía ni para el aparato ni para las piezas de repuesto montadas. Esto también se aplica en el caso de un servicio in situ.
5. Para hacer efectivo su derecho a garantía, registre su aparato defectuoso en: www.isc-gmbh.info. Tenga a mano el recibo de compra o cualquier otro comprobante que acredite la compra del aparato nuevo. La garantía no cubre aquellos aparatos que se envíen sin el comprobante pertinente o sin la placa de identificación puesto que resulta difícil clasificarlos del modo correspondiente. Si nuestra prestación de garantía incluye el defecto aparecido en el aparato, recibirá de inmediato un aparato reparado o nuevo de vuelta.

Naturalmente, también solucionaremos los defectos del aparato que no se encuentren comprendidos o ya no se encuentren comprendidos en la garantía, en este caso contra reembolso de los costes. Para ello, envíe el aparato a nuestra dirección de servicio técnico.

Para piezas de desgaste, de repuesto y falta de piezas nos remitimos a las limitaciones de esta garantía conforme a la información de servicio de este manual de instrucciones.

Índice

1. Instruções de segurança
2. Descrição do aparelho e material a fornecer
3. Utilização adequada
4. Dados técnicos
5. Antes da colocação em funcionamento
6. Operação
7. Substituição do cabo de ligação à rede
8. Limpeza, manutenção e encomenda de peças sobressalentes
9. Eliminação e reciclagem
10. Armazenagem
11. Tabela de viscosidade
12. Plano de localização de falhas



Perigo! - Para reduzir o risco de ferimentos leia o manual de instruções



Cuidado! Use uma protecção auditiva. O ruído pode provocar danos no aparelho auditivo.



Cuidado! Use uma máscara de protecção para pó. Durante os trabalhos em madeira e outros materiais pode formar-se pó prejudicial à saúde. Os materiais que contenham amianto não podem ser trabalhados!



Cuidado! Use óculos de protecção. As faíscas produzidas durante o trabalho ou as aparas, os estilhaços e a poeira que saem do aparelho podem provocar cegueira.



Cuidado! Use luvas!



Nota! Desmonte e limpe o aparelho imediatamente após cada utilização. Apenas assim, as peças do aparelho entram em contacto com a tinta permanecem limpas e não colam. Componentes sujos podem colar e conduzir a defeitos.

Perigo!

Ao utilizar ferramentas, devem ser respeitadas algumas medidas de segurança para prevenir ferimentos e danos. Por conseguinte, leia atentamente este manual de instruções / estas instruções de segurança. Guarde-o num local seguro, para que o possa consultar sempre que necessário. Caso passe o aparelho a outras pessoas, entregue também este manual de instruções / estas instruções de segurança. Não nos responsabilizamos pelos acidentes ou danos causados pela não observância deste manual e das instruções de segurança.

1. Instruções de segurança

As instruções de segurança correspondentes encontram-se na brochura fornecida.

Perigo!

Leia todas as instruções de segurança e indicações. O incumprimento das instruções de segurança e indicações pode provocar choques eléctricos, incêndios e/ou ferimentos graves.

Guarde todas as instruções de segurança e indicações para mais tarde consultar.

2. Descrição do aparelho e material a fornecer**2.1 Descrição do aparelho (figura 1-4, 13)**

- 1 Porca de capa
- 2 Válvula de ar
- 3 Bico
- 4 Manípulo de fecho
- 5 Gatilho
- 6 Regulação da quantidade máx. de tinta
- 7 Encaixe da pistola
- 8 Copo de medição de viscosidade
- 9 Gancho para acondicionamento na parede
- 10 Ligação do tubo de subida
- 11 Tubo de subida
- 12 Reservatório
- 13 Agulha de bico (plástico)
- 14 Unidade de extracção
- 15 Unidade de accionamento
- 16 Tampa do filtro

- A Agulha de limpeza
B Adaptador para a agulha de bico

2.2 Material a fornecer

Com a ajuda da descrição do material a fornecer, verifique se o artigo se encontra completo. Caso faltem peças, dirija-se num prazo máximo de 5 dias úteis após a compra do artigo a um dos nossos Service Center ou ao ponto de venda onde adquiriu o aparelho, fazendo-se acompanhar de um talão de compra válido. Para o efeito, consulte a tabela da garantia que se encontra nas informações do serviço de assistência técnica no fim do manual.

- Abra a embalagem e retire cuidadosamente o aparelho.
- Remova o material da embalagem, assim como os dispositivos de segurança da embalagem e de transporte (caso existam).
- Verifique se o material a fornecer está completo
- Verifique se o aparelho e as peças acessórias apresentam danos de transporte.
- Se possível, guarde a embalagem até ao termo do período de garantia.

Perigo!

O aparelho e o material da embalagem não são brinquedos! As crianças não devem brincar com sacos de plástico, películas ou peças de pequena dimensão! Existe o perigo de deglutição e asfixia!

- Reservatório
- Escova de limpeza (sem figura)
- Agulha de limpeza
- Copo de medição de viscosidade
- Tampa
- Bico 2,5 mm, montado no aparelho (cor: preto)
- Bico sobressalente 2 mm (vermelho)
- Manual de instruções original
- Instruções de segurança

3. Utilização adequada

A máquina foi concebida para pulverizar tintas que contenham solventes e diluíveis em água, vernizes, primários, vernizes incolores, vernizes para automóveis, decapantes e conservantes de madeiras. Não podem ser pulverizados bases, materiais ácidos, materiais de pulverização que contêm partículas, tintas de látex nem tintas com inibição de pulverização/gotejamento.

A máquina só pode ser utilizada para os fins a que se destina. Qualquer outro tipo de utilização é considerado inadequado. Os danos ou ferimentos de qualquer tipo daí resultantes são da responsabilidade do utilizador/operador e não do fabricante.

Chamamos a atenção para o facto de os nossos aparelhos não terem sido concebidos para uso comercial, artesanal ou industrial. Não assumimos qualquer responsabilidade se o aparelho for utilizado no comércio, artesanato ou indústria ou em actividades equiparáveis.

4. Dados técnicos

4.1 Dados técnicos TC-SY 400 P

Tensão/frequência de rede220-240 V~ 50 Hz
 Potência absorvida 400 W
 Caudal máx..... 500 ml/min
 Volume do reservatório800 ml
 Ø dos bicos.....2,0 / 2,5 mm
 Viscosidade máx.....60 DIN-sec
 Classe de protecção II/□
 Peso..... aprox. 1,3 kg

4.2 Dados técnicos TC-SY 500 P

Tensão/frequência de rede220-240 V~ 50 Hz
 Potência absorvida 500 W
 Caudal máx..... 550 ml/min
 Volume do reservatório 1000 ml
 Ø dos bicos.....2,0 / 2,5 mm
 Viscosidade máx.....60 DIN-sec
 Classe de protecção II/□
 Peso..... aprox. 1,4 kg

Perigo!

Ruído e vibração

Os valores de ruído e de vibração foram apurados de acordo com a EN 60745.

Nível de pressão acústica L_{pA} 82,7 dB(A)
 Incerteza K_{pA} 3 dB
 Nível de potência acústica L_{WA} 93,7 dB(A)
 Incerteza K_{WA} 3 dB

Use uma protecção auditiva.

O ruído pode provocar danos auditivos.

Valores totais de vibração (soma vectorial de três direcções) apurados de acordo com a EN 60745.

Punho

Valor de emissão de vibração a_{h1} = 1,41 m/s²
 Incerteza K = 1,5 m/s²

O valor de emissão de vibração indicado foi medido segundo um método de ensaio normalizado, podendo, consoante o tipo de utilização da ferramenta eléctrica, sofrer alterações e em casos excepcionais ultrapassar o valor indicado.

O valor de emissão de vibração indicado pode ser comparado com o de uma outra ferramenta eléctrica.

O valor de emissão de vibração indicado também pode ser utilizado para um cálculo prévio de limitações.

Reduza a produção de ruído e de vibração para o mínimo!

- Utilize apenas aparelhos em bom estado.
- Limpe e faça a manutenção do aparelho regularmente.
- Adapte o seu modo de trabalho ao aparelho.
- Não sobrecarregue o aparelho.
- Se necessário, submeta o aparelho a uma verificação.
- Desligue o aparelho, quando este não estiver a ser utilizado.
- Use luvas.

Cuidado!

Riscos residuais

Mesmo quando esta ferramenta eléctrica é utilizada adequadamente, existem sempre riscos residuais. Dependendo do formato e do modelo desta ferramenta eléctrica podem ocorrer os seguintes perigos:

1. Lesões pulmonares, caso não seja utilizada uma máscara de protecção para pó adequada.
2. Lesões auditivas, caso não seja utilizada uma protecção auditiva adequada.

3. Danos para a saúde resultantes das vibrações na mão e no braço, caso a ferramenta seja utilizada durante um longo período de tempo ou se não for operada e feita a manutenção de forma adequada.

5. Antes da colocação em funcionamento

Antes de ligar a máquina, certifique-se de que os dados constantes da placa de características correspondem aos dados de rede.

Aviso!

Retire sempre a ficha de alimentação da corrente eléctrica antes de efectuar ajustes no aparelho.

5.1 Montagem da pistola pulverizadora (fig. 2/3/4)

- A unidade de extracção (14) está ligada ao punho (15) através de um fecho da baioneta do encaixe da pistola (7).
- Abra o manípulo de fecho (4).
- Introduza a unidade de extracção (14) no punho com um movimento rotativo.
- Feche o manípulo de fecho.
- Encaixe o tubo de subida (11) na respectiva ligação (10).
- Enrosque o reservatório na unidade de extracção.

6. Operação

6.1 Preparação do material

Para trabalhar com a pistola pulverizadora de pintura, as tintas têm de ser, na maior parte das vezes, diluídas. Nem sempre as instruções para a diluição para pulverizar se encontram na lata do material. Assim, oriente-se também pela tabela de viscosidade. (Viscosidade = pastosidade do material)

6.1.1 Medição da viscosidade (fig. 5)

1. Antes da medição tem de mexer bem o material.
2. O copo de medição de viscosidade (8) tem de ser mergulhado totalmente no material.
3. A seguir retire o copo de medição de viscosidade (8) da mistura e cronometre o tempo necessário para o líquido escorrer por completo. Assim que o fio se romper, pare o tempo. Realize este processo até obter a vis-

cosidade necessária.

Este é o “Tempo de escoamento em segundos”. (ver 11. Tabela de viscosidade)

6.1.2 Diâmetro dos bicos

O tamanho do bico e da agulha de bico utilizados depende da viscosidade do material. Dependendo da viscosidade, utilize o bico com Ø 2,0 mm (cor: vermelho, para viscosidade mais baixa) ou o bico com Ø 2,5 mm (cor: preto, para viscosidade mais alta). A agulha de bico no aparelho é indicada para os dois diâmetros de bico.

6.2 Trabalhar com a pistola pulverizadora de pintura (fig. 6)

Nota! Cubra todas as superfícies a proteger da tinta/material a pulverizar com material de cobertura, mesmo em torno do local de trabalho. Ao trabalhar no interior e no exterior, uma névoa fina de tinta/material a pulverizar pode espalhar-se em torno do local de trabalho e depositar-se nas superfícies.

- Desenrosque o reservatório (12) da pistola pulverizadora de pintura.
- Dependendo do processamento, o tubo de subida (11) tem de ser alinhado.
- Trabalhos de pulverização de objectos deitados: Rode o tubo de subida (11) para a frente.
- Trabalhos de pulverização de objectos elevados: Rode o tubo de subida (11) para trás.
- Nunca deixe que o reservatório do material a pulverizar esvazie totalmente. Se o tubo de subida deixar de estar mergulhado no material a pulverizar, o jacto é interrompido originando uma superfície desigual.
- Se tiver realizado a medição da viscosidade de acordo com o ponto 6.1.1, coloque o reservatório (12) sobre uma base de papel e encha com o material preparado, a seguir, enrosque bem o reservatório (12) na pistola pulverizadora de pintura.
- A pistola pulverizadora de pintura só pode pousada sobre uma superfície nivelada e limpa. Caso contrário existe o perigo de tombamento!
- Após cada limpeza (ver 8.1) ou alteração do formato do jacto (ver 6.3) aperte bem a porca de capa (1), para evitar a saída de tinta entre a porca de capa e a válvula de ar (2).

6.3 Ajuste do padrão de pulverização desejado (fig. 7)

Na pistola pulverizadora de pintura é possível ajustar três formatos de jacto diferentes em função da aplicação.

Solte a porca de capa e (1) e rode a válvula de ar (2) para a posição desejada. A seguir, volte a apertar bem a porca de capa.

Seleção do padrão de pulverização:

A: jacto plano vertical
-> para superfícies horizontais

B: jacto plano horizontal
-> para superfícies verticais

C: jacto circular
-> para cantos e arestas, bem como superfícies de difícil acesso

Perigo de ferimento!
Nunca pressione o gatilho enquanto estiver a ajustar o jacto.

6.4 Ajuste da quantidade de material (fig. 8)

A quantidade do material pode ser ajustada rodando a regulação de quantidade (6).

Sentido - -> menos quantidade de material
Sentido + -> mais quantidade de material

6.5 Técnicas de pulverização

- O resultado de pulverização depende essencialmente do grau de limpeza e alisamento da superfície. Assim, a superfície tem de estar cuidadosamente preparada e limpa.
- As superfícies, roscas ou semelhantes, que não sejam para ser pulverizadas, têm de ser cobertas.
- É fundamental assegurar que é utilizada uma caixa de cartão ou semelhante como base. Nesta, pode também realizar um teste de pulverização para determinar o ajuste adequado.

Importante:

Tem de iniciar a pulverização fora da superfície a pulverizar e deve evitar interrupções dentro da mesma.

- Errado (fig. 9): Se inclinar um pouco a pistola pulverizadora de pintura, é produzida uma forte névoa de tinta e uma qualidade de superfície irregular.
- Correcto (fig. 10): Mantenha impreterivelmente a pistola pulverizadora de pintura a uma

distância uniforme de 5-15 cm da superfície a tratar.

- Mova a pistola pulverizadora de pintura uniformemente na transversal ou para cima e para baixo, em função do ajuste do jacto.
- A movimentação uniforme da pistola pulverizadora origina uma qualidade de superfície homogénea.
- Se ficarem restos de material no bico (3) e na válvula de ar (2), limpe ambas as peças com solvente e água.

7. Substituição do cabo de ligação à rede

Perigo!

Para evitar perigos, sempre que o cabo de ligação à rede deste aparelho for danificado, é necessário que seja substituído pelo fabricante ou pelo seu serviço de assistência técnica ou por uma pessoa com qualificação.

8. Limpeza, manutenção e encomenda de peças sobressalentes

Perigo!

Retire a ficha da corrente antes de qualquer trabalho de limpeza.

8.1 Limpeza

- Mantenha os dispositivos de segurança, ranhuras de ventilação e a carcaça do motor o mais limpo possível. Esfregue o aparelho com um pano limpo ou sobre com ar comprimido a baixa pressão.
- Aconselhamos a limpar o aparelho directamente após cada utilização.
- Limpe regularmente o aparelho com um pano húmido e um pouco de sabão. Não utilize detergentes ou solventes; estes podem corroer as peças de plástico do aparelho. Certifique-se de que não entra água para o interior do aparelho. A entrada de água num aparelho eléctrico aumenta o risco de choque eléctrico.

8.1.1 Colocação fora de funcionamento e limpeza (fig. 1-2, 11-15)

1. Retire a ficha de alimentação. Prima o gatilho (5) para que o material restante retroceda

- para o reservatório (12).
2. Desenrosque o reservatório (12) e deite o material restante na respectiva lata.
 3. A seguir, limpe o reservatório (12) e o tubo de subida (11) com um pincel.
 4. Encha o reservatório com solvente ou água. Volte a enroscar o reservatório. Só podem ser utilizados solventes com um ponto de inflamação acima dos 55 °C.
 5. Volte a ligar a ficha de alimentação e ligue a pistola pulverizadora de pintura. Ajuste a regulação de quantidade (6) para o caudal máximo. Pulverize o solvente ou a água para um reservatório ou um pano, nunca para o ambiente.
 6. O processo acima deve ser repetido até sair solvente ou água limpos pelo bico (3).
 7. Desligue então a pistola pulverizadora de pintura e puxe a ficha de alimentação.
 8. A seguir, o reservatório (12) deve ser totalmente esvaziado. Mantenha o reservatório (12) sempre livre de restos de material e verifique se apresenta danos.
 9. Limpe a pistola pulverizadora de pintura e o reservatório (12) por fora com um pano embebido em solvente ou água.
 10. Desenrosque a porca de capa (1) e retire a válvula de ar (2). Retire então o bico (3). Coloque o adaptador da agulha de bico (B) na agulha de bico (13). Rode e puxe para retirar a agulha de bico. Limpe a porca de capa, a válvula de ar, o bico e a agulha de bico com um pincel e solvente ou água.
 11. Para limpar o filtro de aspiração de ar, retire a tampa do filtro (16). Retire o filtro e limpe-o soprando-o. A seguir, volte a colocar o filtro e enrosque a respectiva tampa ao aparelho. Não utilize o aparelho sem o filtro.
 12. Volte a colocar a agulha de bico. A seguir, aperte o gatilho e coloque o bico na agulha de bico. Ao montar, certifique-se de que os pinos dos lados da agulha de bico apontam para cima/baixo e não para a direita e esquerda. Aperte o gatilho enquanto coloca a válvula de ar sobre o bico e a enrosca, fixando-a com a porca de capa.
 13. Certifique-se de que a pistola pulverizadora de pintura fica completamente seca antes do acondicionamento.
 14. Respeite as normas e a legislação locais para eliminar correctamente os restos de tinta e produtos de limpeza. Os restos de tinta e produto de limpeza têm de ser entregues num local de recolha adequado. Se não tiver conhecimento de nenhum local de recolha,

informe-se junto da administração autárquica.

Aviso!

Nunca segure a pistola pulverizadora de pintura por baixo de água nem a mergulhe em líquidos. Limpe a carcaça apenas com um pano embebido.

Nota: quando processar tintas de 2 componentes, o aparelho tem de ser limpo de imediato. Caso contrário existe o perigo de a tinta endurecer no aparelho que assim pode ficar com defeito.

8.2 Escovas de carvão

No caso de formação excessiva de faíscas, mande verificar as escovas de carvão por um electricista.

Perigo! As escovas de carvão só podem ser substituídas por um electricista.

8.3 Manutenção

No interior do aparelho não existem quaisquer peças que necessitem de manutenção.

8.4 Encomenda de peças sobressalentes e acessórios:

Para encomendar peças sobressalentes, deve indicar os seguintes dados:

- modelo do aparelho
- número de referência do aparelho
- número de identificação do aparelho
- número de peça sobressalente necessária

Pode consultar os preços e informações actuais em www.isc-gmbh.info



Dica! Para bons resultados, recomendamos acessórios de alta qualidade da kwb ! www.kwb.eu welcome@kwb.eu

9. Eliminação e reciclagem

O aparelho encontra-se dentro de uma embalagem para evitar danos de transporte. Esta embalagem é matéria-prima, podendo ser reutilizada ou reciclada. O aparelho e os respectivos acessórios são de diferentes materiais, como p. ex. o metal e o plástico. Não deite os aparelhos defeituosos para o lixo doméstico. Para uma eliminação ecologicamente correcta, o aparelho deve ser entregue num local de recolha adequado. Se não tiver conhecimento de nenhum local de recolha, informe-se junto da sua administração autárquica.

10. Armazenagem

Guarde o aparelho e os respectivos acessórios em local escuro, seco e sem risco de formação de gelo, fora do alcance das crianças. A temperatura ideal de armazenamento situa-se entre os 5 e os 30 °C. Guarde a ferramenta eléctrica na embalagem original.

11. Tabela de viscosidade

| Exemplos de material a pulverizar. Respeitar as indicações do fabricante! | Tempo de escoamento em segundos (DIN-sec) |
|---|---|
| Primários diluíveis em solventes | 25-30 |
| Tintas diluíveis em solventes | 15-30 |
| Primários diluíveis em água | 25-30 |
| Tintas diluíveis em água | 20-25 |
| Conservantes de madeiras, decapantes, óleos | não diluídos |
| Desinfetantes | não diluídos |
| Vernizes para automóveis | 20-25 |

12. Plano de localização de falhas

| Avaria | Possível causa | Solução |
|--|---|---|
| Nenhum vazamento de material no bico | Bico entupido. Tubo de subida entupido. O ajuste da quantidade de material foi rodado demasiado para a esquerda (-). Tubo de subida solto. Nenhum estabelecimento de pressão no reservatório. Material demasiado pastoso | Limpe Limpe Rode para a direita (+) Insira Aperte o reservatório Dilua |
| Há material a pingar no bico | Bico solto. Bico desgastado. Vedante do bico desgastado. Há material sólido na válvula de ar ou no bico. | Aperte Substitua Substitua Limpe |
| Pulverização demasiado grosseira | O material apresenta uma viscosidade excessiva. Quantidade excessiva de material. A regulação de quantidade foi rodada demasiado para a direita (+). Bico sujo. Estabelecimento de pressão insuficiente no reservatório. | Dilua Rode a regulação de quantidade para a esquerda (-) Limpe Aperte o reservatório |
| Jacto pulsante | O material está a acabar no reservatório. | Reateste |
| O padrão de revestimento é muito claro e irregular | A pistola pulverizadora de pintura é movimentada demasiado depressa sobre a superfície a trabalhar. | Reduza a sua velocidade de movimentação |
| A tinta escorre no objecto | Demasiado material aplicado | Rode a regulação de quantidade para a esquerda (-) |
| Demasiada névoa de tinta | Distância excessiva em relação ao objecto de pulverização | Reduza a distância de pulverização Rode a regulação de quantidade para a esquerda (-) |



Só para países da UE

Não deite as ferramentas eléctricas para o lixo doméstico!

Segundo a directiva europeia 2012/19/CE relativa aos resíduos de equipamentos eléctricos e electrónicos e a respectiva transposição para o direito interno, as ferramentas eléctricas usadas têm de ser recolhidas separadamente e entregues nos locais de recolha previstos para o efeito.

Alternativa de reciclagem relativa à solicitação de devolução:

O proprietário do aparelho eléctrico, no caso de não optar pela devolução, é obrigado a reciclar adequadamente o aparelho eléctrico. Para tal, o aparelho usado também pode ser entregue a um ponto de recolha que trate da eliminação de resíduos, respeitando a legislação nacional sobre resíduos e respectiva reciclagem. Não estão abrangidos os meios auxiliares e os acessórios sem componentes electrónicos, que acompanham os aparelhos usados.

A reprodução ou duplicação, mesmo que parcial, da documentação e dos anexos dos produtos carece da autorização expressa da iSC GmbH.

Reservado o direito a alterações técnicas

Informações do serviço de assistência técnica

Estamos representados em todos os países mencionados no certificado de garantia por agentes autorizados competentes, cujos contactos poderá encontrar no certificado de garantia. Estes encontram-se ao seu dispor para todos os serviços de que necessita, tais como reparações, fornecimento de peças sobressalentes e peças desgastadas ou a aquisição de consumíveis.

Deve-se ter em atenção que, neste produto, as seguintes peças estão sujeitas a um desgaste natural ou decorrente da sua utilização, ou então são necessárias como consumíveis.

| Categoria | Exemplo |
|--------------------------------|----------------------|
| Peças de desgaste* | |
| Consumíveis/peças consumíveis* | Bico, agulha de bico |
| Peças em falta | |

* não incluído obrigatoriamente no material a fornecer!

Em caso de deficiências ou erros, pedimos-lhe que comunique o problema através da página de Internet www.isc-gmbh.info. Certifique-se de que faz uma descrição exacta do problema, respondendo sempre às seguintes questões:

- O aparelho já funcionou alguma vez ou possui o defeito desde o início?
- Antes do surgimento do defeito, apercebeu-se de algo estranho (sintoma antes do defeito)?
- Na sua opinião, que erro de funcionamento apresenta o aparelho (sintoma principal)?
Descreva este erro de funcionamento.

Certificado de garantia

Estimado(a) cliente,

os nossos produtos são submetidos a um rigoroso controlo de qualidade. Se, ainda assim, o aparelho não funcionar nas devidas condições, lamentamos esse facto e pedimos-lhe que se dirija ao nosso serviço de assistência técnica na morada indicada no presente certificado de garantia. Se preferir, também pode contactar-nos telefonicamente através do número de assistência técnica indicado. O exercício dos direitos de garantia está sujeito às seguintes condições:

1. As presentes condições de garantia dirigem-se exclusivamente aos consumidores, ou seja, pessoas naturais, que não desejam utilizar este produto quer no âmbito da sua actividade comercial quer de outra actividade independente. As presentes condições de garantia regem as prestações de garantia adicionais com que o fabricante abaixo designado se compromete, além dos termos legais de garantia, para com os compradores dos seus novos aparelhos e não afectam os seus direitos legais de garantia. O nosso serviço de garantia é prestado gratuitamente.
2. O serviço de garantia cobre exclusivamente as deficiências num novo aparelho adquirido do fabricante abaixo designado, e que sejam decorrentes de erros de material ou de fabrico comprovados, e está, por nossa opção, limitado à eliminação de tal falta no aparelho ou à substituição do mesmo. Chamamos a atenção para o facto de os nossos aparelhos não terem sido concebidos para uso comercial, artesanal ou profissional. Não haverá, por isso, lugar a um contrato de garantia no caso de o aparelho ter sido utilizado, dentro do período de garantia, em empresas do sector comercial, artesanal ou industrial ou actividades equiparáveis.
3. Excluídos pela nossa garantia estão:
 - Danos no aparelho resultantes da inobservância das instruções de montagem ou de uma instalação incorrecta, da inobservância do manual de instruções (como p. ex. a ligação a uma tensão de rede ou tipo de corrente errada) ou da inobservância das disposições de segurança ou da exposição do aparelho a condições ambientais anormais ou de uma conservação e manutenção insuficientes.
 - Danos no aparelho resultantes de utilizações abusivas ou indevidas (como p. ex. uma sobrecarga do aparelho ou utilização de ferramentas de trabalho ou acessórios não autorizados), a penetração de corpos estranhos no aparelho (como p. ex. areia, pedras ou pó, danos de transporte), o uso de força ou impactos externos (como p. ex. danos resultantes de quedas).
 - Danos no aparelho ou nas peças do aparelho associados a um desgaste decorrente do uso, um desgaste natural habitual ou de outro tipo.
4. O período de garantia é de 24 meses a contar da data de compra do aparelho. Os direitos de garantia devem ser reclamados dentro do período de garantia, no prazo de duas semanas após ter sido detectado o defeito. Está excluída a reclamação de direitos de garantia após o termo do período de garantia. A reparação ou a substituição do aparelho não implica o prolongamento do período de garantia nem dá origem à contagem de um novo período de garantia para o aparelho ou para eventuais peças sobressalentes montadas no mesmo. O mesmo se aplica no caso de a assistência técnica ter sido prestada no local.
5. Para activar a garantia, denuncie o aparelho defeituoso em: www.isc-gmbh.info. Tenha à disposição o talão ou outro comprovativo de compra do aparelho novo. Os aparelhos enviados sem o respectivo comprovativo ou sem a placa de características, serão excluídos pelo serviço de garantia devido à falta de atribuição. Se o defeito do aparelho estiver abrangido pelo nosso serviço de garantia, ser-lhe-á imediatamente enviado um aparelho novo ou reparado.

Naturalmente, também teremos todo o gosto em efectuar reparações que não estão, ou deixaram de estar, abrangidas pelo serviço de garantia. Nesse caso, terá de suportar os custos da reparação. Para este efeito, deverá enviar o aparelho para a morada do nosso serviço de assistência técnica.

Para peças de desgaste, consumíveis e em falta, consulte as restrições desta garantia, de acordo com as informações do serviço de assistência técnica deste manual de instruções.

Konformitätserklärung

- D** erklårt folgende Konformität gemäß EU-Richtlinie und Normen für Artikel
- GB** explains the following conformity according to EU directives and norms for the following product
- F** déclare la conformité suivante selon la directive CE et les normes concernant l'article
- I** dichiara la seguente conformità secondo la direttiva UE e le norme per l'articolo
- NL** verklaart de volgende overeenstemming conform EU richtlijn en normen voor het product
- E** declara la siguiente conformidad a tenor de la directiva y normas de la UE para el artículo
- P** declara a seguinte conformidade, de acordo com as diretiva CE e normas para o artigo
- DK** attesterer følgende overensstemmelse i medfør af EU-direktiv samt standarder for artikel
- S** förklarar följande överensstämmelse enl. EU-direktiv och standarder för artikeln
- FIN** vakuuttaa, että tuote täyttää EU-direktiivin ja standardien vaatimukset
- EE** tõendab toote vastavust EL direktiivile ja standarditele
- CZ** vydává následující prohlášení o shodě podle směrnice EU a norem pro výrobek
- SLO** potrjuje sledečo skladnost s smernico EU in standardi za izdelek
- SK** vydáva nasledujúce prehlásenie o zhode podľa smernice EÚ a noriem pre výrobok
- H** a cikkekhez az EU-irányvonal és Normák szerint a következő konformitást jelenti ki
- PL** deklaruje zgodność wymienionego ponizej artykułu z następującymi normami na podstawie dyrektywy WE.
- BG** декларира съответното съответствие съгласно Директива на ЕС и норми за артикул
- LV** paskaidro šādu atbilstību ES direktīvai un standartiem
- LT** apibūdina šį atitikimą EU reikalavimams ir prekės normoms
- RO** declară următoarea conformitate conform directivei UE și normelor pentru articolul
- GR** δηλώνει την ακόλουθη συμμόρφωση σύμφωνα με την Οδηγία ΕΚ και τα πρότυπα για το προϊόν
- HR** potvrđuje sljedeću usklađenost prema smjernicama EU i normama za artikl
- BIH** potvrđuje sljedeću usklađenost prema smjernicama EU i normama za artikl
- RS** potvrđuje sledeću usklađenost prema smernicama EZ i normama za artikal
- RUS** следующим удостоверяется, что следующие продукты соответствуют директивам и нормам ЕС
- UKR** проголошує про зазначену нижче відповідність виробу директивам та стандартам ЄС на виріб
- MK** ja izjavува следната сообразност согласно EУ-директивата и нормите за артикли
- TR** Ürünü ile ilgili AB direktifleri ve normları gereğince aşağıda açıklanan uygunluğu belirtir
- N** erklærer følgende samsvar i henhold til EU-direktivet og standarder for artikkel
- IS** Lýsir uppfyllingu EU-reglna og annarra staðla vöru

Farbsprühpistole TC-SY 400 P (Einhell)

- 2014/29/EU
- 2005/32/EC_2009/125/EC
- 2014/35/EU
- 2006/28/EC
- 2014/30/EU
- 2014/32/EU
- 2014/53/EC
- 2014/68/EU
- EU/2016/426
Notified Body:
- EU/2016/425
- 2011/65/EU
- 2006/42/EC
- Annex IV
Notified Body:
Reg. No.:
- 2000/14/EC_2005/88/EC
- Annex V
- Annex VI
Noise: measured L_{WA} = dB (A); guaranteed L_{WA} = dB (A)
P = KW; L/Ø = cm
Notified Body:
- 2012/46/EU
Emission No.:

Standard references: EN 62841-1; EN 50580; EN 62321; EN 55014-1; EN 55014-2; EN 61000-3-2; EN 61000-3-3

Landau/Isar, den 04.06.2018

Weichselgartner/General-Manager

Dong/Product-Management

First CE: 16
Art.-No.: 42.600.05 I.-No.: 11015
Subject to change without notice

Archive-File/Record: NAPR011426
Documents registrar: Wasmeier Korbinian
Wiesenweg 22, D-94405 Landau/Isar

Konformitätserklärung

- D** erklårt folgende Konformität gemäß EU-Richtlinie und Normen für Artikel
- GB** explains the following conformity according to EU directives and norms for the following product
- F** déclare la conformité suivante selon la directive CE et les normes concernant l'article
- I** dichiara la seguente conformità secondo la direttiva UE e le norme per l'articolo
- NL** verklaart de volgende overeenstemming conform EU richtlijn en normen voor het product
- E** declara la siguiente conformidad a tenor de la directiva y normas de la UE para el artículo
- P** declara a seguinte conformidade, de acordo com as diretiva CE e normas para o artigo
- DK** attesterer følgende overensstemmelse i medfør af EU-direktiv samt standarder for artikel
- S** förklarar följande överensstämmelse enl. EU-direktiv och standarder för artikeln
- FIN** vakuuttaa, että tuote täyttää EU-direktiivin ja standardien vaatimukset
- EE** tõendab toote vastavust EL direktiivile ja standarditele
- CZ** vydává následující prohlášení o shodě podle směrnice EU a norem pro výrobek
- SLO** potrjuje sledečo skladnost s smernico EU in standardi za izdelek
- SK** vydáva nasledujúce prehlásenie o zhode podľa smernice EÚ a noriem pre výrobok
- H** a cikkekhez az EU-irányvonal és Normák szerint a következő konformitást jelenti ki
- PL** deklaruje zgodność wymienionego ponizej artykułu z następującymi normami na podstawie dyrektywy WE.
- BG** декларира съответното съответствие съгласно Директива на ЕС и норми за артикул
- LV** paskaidro šādu atbilstību ES direktīvai un standartiem
- LT** apibūdina šį atitikimą EU reikalavimams ir prekės normoms
- RO** declară următoarea conformitate conform directivei UE și normelor pentru articolul
- GR** δηλώνει την ακόλουθη συμμόρφωση σύμφωνα με την Οδηγία ΕΚ και τα πρότυπα για το προϊόν
- HR** potvrđuje sljedeću usklađenost prema smjernicama EU i normama za artikl
- BIH** potvrđuje sljedeću usklađenost prema smjernicama EU i normama za artikl
- RS** potvrđuje sledeću usklađenost prema smernicama EZ i normama za artikal
- RUS** следующим удостоверяется, что следующие продукты соответствуют директивам и нормам ЕС
- UKR** проголошує про зазначену нижче відповідність виробу директивам та стандартам ЄС на виріб
- MK** ja izjavува следната сообразност согласно EU-директивата и нормите за артикли
- TR** Ürünü ile ilgili AB direktifleri ve normları gereğince aşağıda açıklanan uygunluğu belirtir
- N** erklærer følgende samsvar i henhold til EU-direktivet og standarder for artikkel
- IS** Lýsir uppfyllingu EU-reglna og annarra staðla vöru

Farbsprühpistole TC-SY 500 P (Einhell)

- | | |
|--|--|
| <input type="checkbox"/> 2014/29/EU | <input checked="" type="checkbox"/> 2006/42/EC |
| <input type="checkbox"/> 2005/32/EC_2009/125/EC | <input type="checkbox"/> Annex IV Notified Body: Reg. No.: |
| <input type="checkbox"/> 2014/35/EU | <input type="checkbox"/> 2000/14/EC_2005/88/EC |
| <input type="checkbox"/> 2006/28/EC | <input type="checkbox"/> Annex V |
| <input checked="" type="checkbox"/> 2014/30/EU | <input type="checkbox"/> Annex VI Noise: measured L _{WA} = dB (A); guaranteed L _{WA} = dB (A) P = KW; L/Ø = cm Notified Body: |
| <input type="checkbox"/> 2014/32/EU | <input type="checkbox"/> 2012/46/EU Emission No.: |
| <input type="checkbox"/> 2014/53/EC | |
| <input type="checkbox"/> 2014/68/EU | |
| <input type="checkbox"/> EU/2016/426 Notified Body: | |
| <input type="checkbox"/> EU/2016/425 | |
| <input checked="" type="checkbox"/> 2011/65/EU | |

Standard references: EN 62841-1; EN 50580; EN 62321; EN 55014-1; EN 55014-2; EN 61000-3-2; EN 61000-3-3

Landau/Isar, den 04.06.2018

Weichselgartner/General-Manager

Dong/Product-Management

First CE: 16
Art.-No.: 42.600.10 I.-No.: 11015
Subject to change without notice

Archive-File/Record: NAPR011535
Documents registrar: Wasmeier Korbinian
Wiesenweg 22, D-94405 Landau/Isar



Two horizontal lines are positioned to the right of the pencil's tip, serving as a starting point for writing. Below these, there are 28 additional horizontal lines, evenly spaced, providing a full page of writing space.



A series of horizontal lines for writing, starting from the top right and extending down to the bottom of the page.



EH 06/2018 (02)

