



Einhell
EXPERT

TE-XC 110

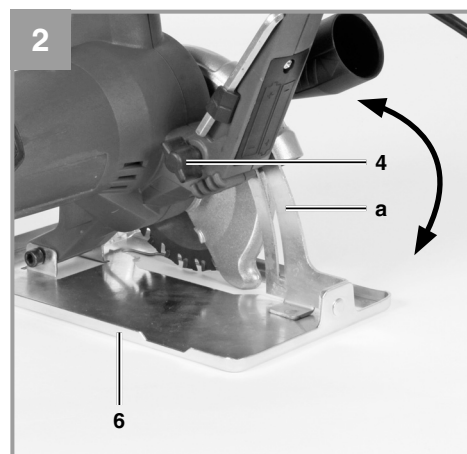
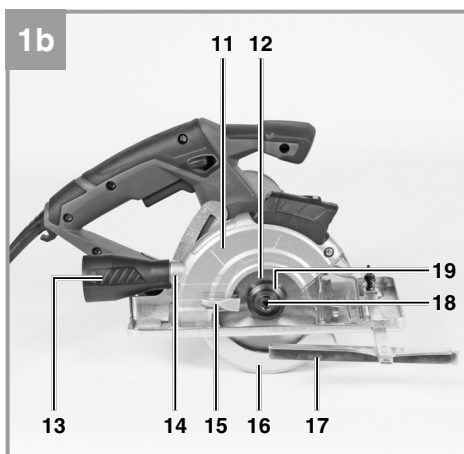
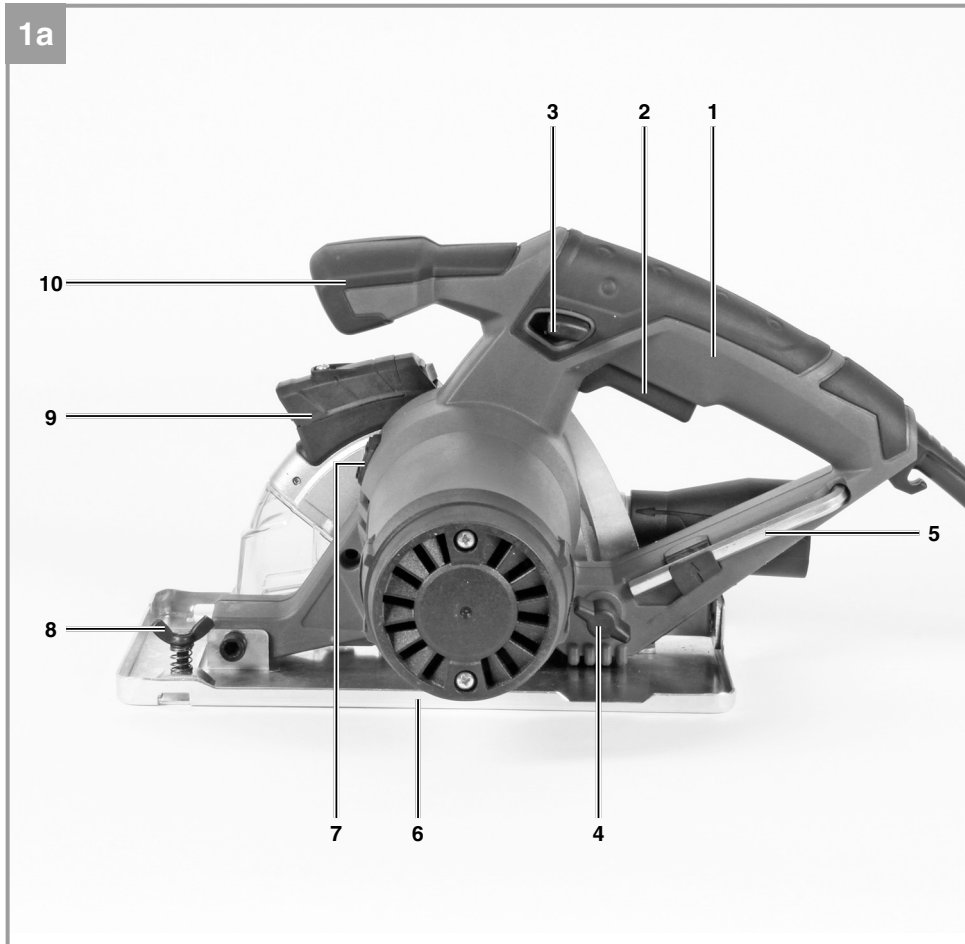
-
- D** Originalbetriebsanleitung
Universal-Handkreissäge
- SLO** Originalna navodila za uporabo
Univerzalna ročna krožna žaga
- HR/** Originalne upute za uporabu
BIH Univerzalna ručna kružna pila
- RS** Originalna uputstva za upotrebu
Univerzalna ručna kružna testera

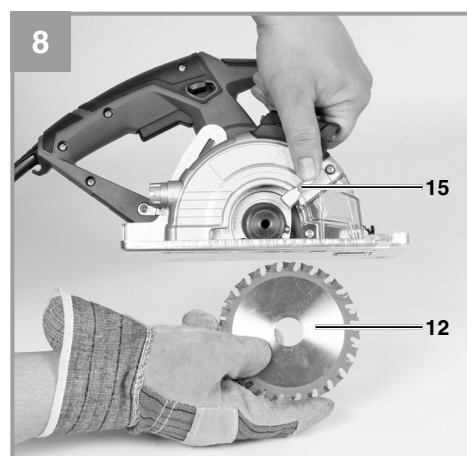
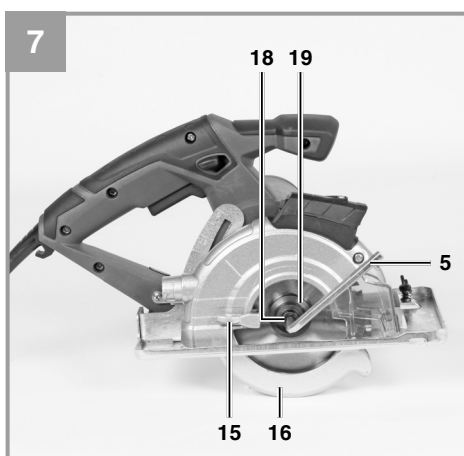
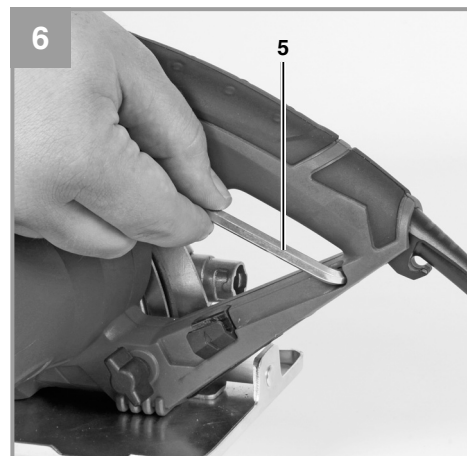
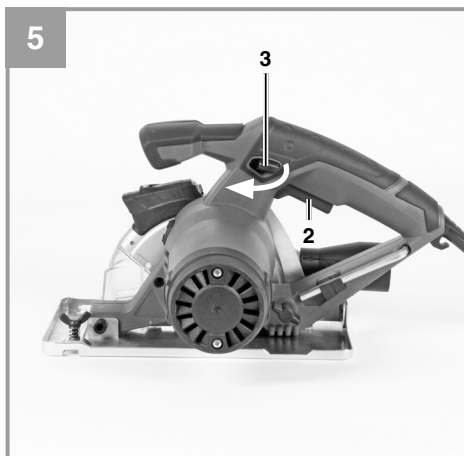
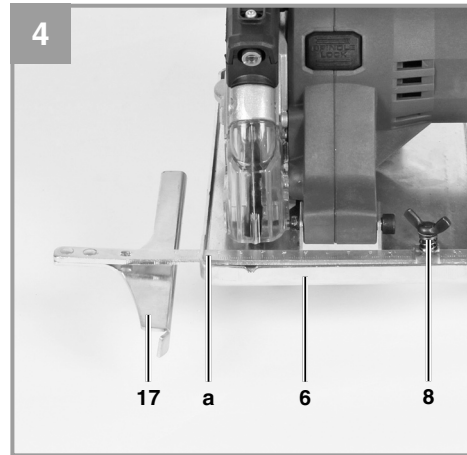
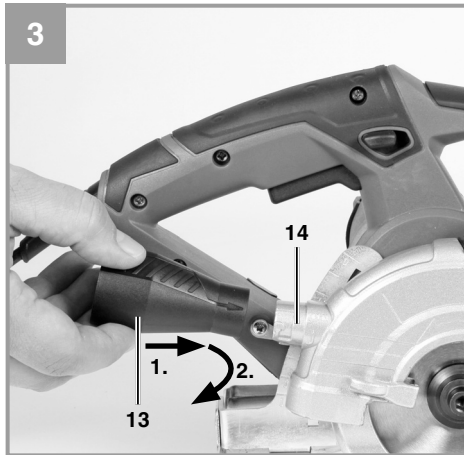


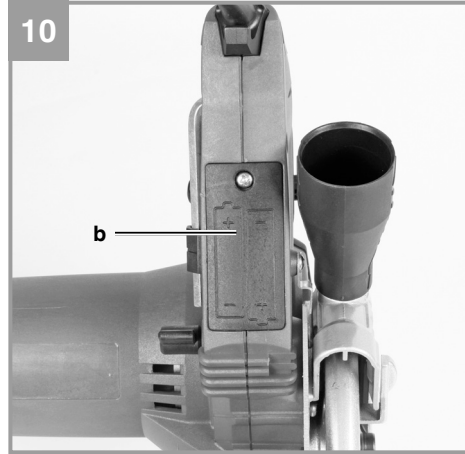
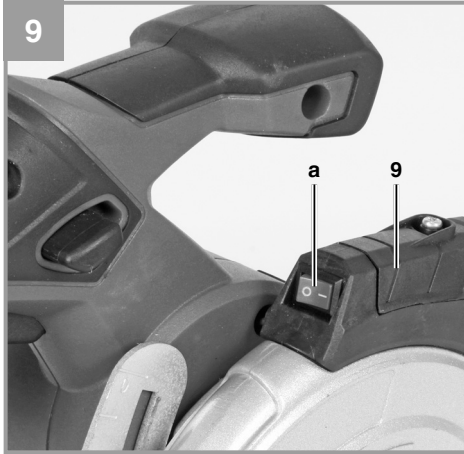
Art.-Nr.: 43.310.00



I.-Nr.: 11012









D

Inhaltsverzeichnis

1. Sicherheitshinweise
2. Gerätebeschreibung und Lieferumfang
3. Bestimmungsgemäße Verwendung
4. Technische Daten
5. Vor Inbetriebnahme
6. Bedienung
7. Austausch der Netzanschlussleitung
8. Reinigung, Wartung und Ersatzteilbestellung
9. Entsorgung und Wiederverwertung
10. Lagerung



D



Warnung - Zur Verringerung des Verletzungsrisikos Bedienungsanleitung lesen



Tragen Sie einen Gehörschutz. Die Einwirkung von Lärm kann Hörverlust bewirken.



Tragen Sie eine Staubschutzmaske. Beim Bearbeiten von Holz und anderer Materialien kann gesundheitsschädlicher Staub entstehen. Asbesthaltiges Material darf nicht bearbeitet werden!



Tragen Sie eine Schutzbrille. Während der Arbeit entstehende Funken oder aus dem Gerät heraus tretende Splitter, Späne und Stäube können Sichtverlust bewirken.



⚠ **Achtung!**

Beim Benutzen von Geräten müssen einige Sicherheitsvorkehrungen eingehalten werden, um Verletzungen und Schäden zu verhindern. Lesen Sie diese Bedienungsanleitung / Sicherheitshinweise deshalb sorgfältig durch. Bewahren Sie diese gut auf, damit Ihnen die Informationen jederzeit zur Verfügung stehen. Falls Sie das Gerät an andere Personen übergeben sollten, händigen Sie diese Bedienungsanleitung / Sicherheitshinweise bitte mit aus. Wir übernehmen keine Haftung für Unfälle oder Schäden, die durch Nichtbeachten dieser Anleitung und den Sicherheitshinweisen entstehen.

1. Sicherheitshinweise

Die entsprechenden Sicherheitshinweise finden Sie im beiliegenden Heftchen!

⚠ **Warnung**

Lesen Sie alle Sicherheitshinweise und Anweisungen. Versäumnisse bei der Einhaltung der Sicherheitshinweise und Anweisungen können elektrischen Schlag, Brand und/oder schwere Verletzungen verursachen. **Bewahren Sie alle Sicherheitshinweise und Anweisungen für die Zukunft auf.**

Spezielle Hinweise zum Laser

⚠ **Achtung: Laserstrahlung**
Nicht in den Strahl blicken
Laserklasse 2



Schützen Sie sich und Ihre Umwelt durch geeignete Vorsichtsmaßnahmen vor Unfallgefahren.

- Niemals direkt in den Strahlengang blicken.
- Den Laserstrahl nie auf reflektierende Flächen und Personen oder Tiere richten. Auch ein Laserstrahl mit geringer Leistung kann Schäden am Auge verursachen.

- Vorsicht - wenn andere als die hier angegebenen Verfahrensweisen ausgeführt werden, kann dies zu einer gefährlichen Strahlungsexposition führen.
- Lasermodul niemals öffnen.
- Wenn die Maschine längere Zeit nicht benutzt wird, sollten die Batterien entfernt werden.

Nutzung der Batterien

- **Stellen Sie sicher, dass sich der Schalter Laser On/Off in der Position "0" befindet, bevor Sie Batterien einsetzen.** Das Einsetzen von Batterien bei eingeschaltetem Laser kann zu Unfällen führen.
- **Bei ungeeigneter Benutzung kann es zum Auslaufen der Batterien kommen. Vermeiden Sie Kontakt mit der Batterieflüssigkeit. Falls Sie in Kontakt mit Batterieflüssigkeit kommen sollten, reinigen Sie den Körperteil mit fließendem Wasser. Sollte Batterieflüssigkeit in die Augen geraten, sollten Sie zusätzlich sofort einen Arzt aufsuchen.** Ausgelaufene Batterieflüssigkeit kann zu Hautreizungen und Verbrennungen führen.

2. Gerätebeschreibung und Lieferumfang

2.1 Gerätebeschreibung (Bild 1a/1b)

1. Handgriff
2. Ein-/Ausschalter
3. Sperrtaste für Ein-Ausschalter
4. Feststellschraube für Schnitttiefeinstellung
5. Inbusschlüssel
6. Sägeschuh
7. Spindelarretierung
8. Feststellschraube für Parallelanschlag
9. Laser
10. Zusatzhandgriff
11. Schutzhaube
12. Sägeblatt
13. Adapter für Spanabsaugung
14. Anschluss für Spanabsaugung
15. Hebel zum Öffnen der Pendelschutzhaube
16. Pendelschutzhaube
17. Parallelanschlag
18. Schraube zur Sägeblattsicherung
19. Flansch



2.2 Lieferumfang

Bitte überprüfen Sie die Vollständigkeit des Artikels anhand des beschriebenen Lieferumfangs. Bei Fehlteilen wenden Sie sich bitte spätestens innerhalb von 5 Arbeitstagen nach Kauf des Artikels unter Vorlage eines gültigen Kaufbeleges an unser Service Center oder an den nächstgelegenen zuständigen Baumarkt. Bitte beachten Sie hierzu die Gewährleistungstabelle in den Garantiebestimmungen am Ende der Anleitung.

- Öffnen Sie die Verpackung und nehmen Sie das Gerät vorsichtig aus der Verpackung.
- Entfernen Sie das Verpackungsmaterial sowie Verpackungs- und Transportsicherungen (falls vorhanden).
- Überprüfen Sie, ob der Lieferumfang vollständig ist.
- Kontrollieren Sie das Gerät und die Zubehörteile auf Transportschäden.
- Bewahren Sie die Verpackung nach Möglichkeit bis zum Ablauf der Garantiezeit auf.

Achtung!

Gerät und Verpackungsmaterial sind kein Kinderspielzeug! Kinder dürfen nicht mit Kunststoffbeuteln, Folien und Kleinteilen spielen! Es besteht Verschluckungs- und Erstickungsgefahr!

- Universal-Handkreissäge
- Sägeblatt
- Trennscheibe
- Inbusschlüssel
- Adapter für Spanabsaugung
- Originalbetriebsanleitung
- Sicherheitshinweise

3. Bestimmungsgemäße Verwendung

Die Handkreissäge ist geeignet zum Sägen von geradlinigen Schnitten in Holz, holzähnlichen Werkstoffen, Metall, Kunststoffen, unlegiertem und niedriglegiertem Stahl sowie Nichteisenmetalle wie z. B. Aluminium und Kupfer. Dabei sind ein Überhitzen der Sägezahnspitzen und ein Schmelzen des Kunststoffes zu vermeiden. Außerdem kann sie zum Trennen von Fliesen (Dicke: max 10 mm) mit einer geeigneten Trennscheibe verwendet werden.

Die Maschine darf nur nach ihrer Bestimmung verwendet werden. Jede weitere darüber hinausgehende Verwendung ist nicht bestimmungsgemäß. Für daraus hervorgerufene Schäden oder Verletzungen aller Art haftet der Benutzer/Bediener und nicht der Hersteller.

Bitte beachten Sie, dass unsere Geräte bestimmungsgemäß nicht für den gewerblichen, handwerklichen oder industriellen Einsatz konstruiert wurden. Wir übernehmen keine Gewährleistung, wenn das Gerät in Gewerbe-, Handwerks- oder Industriebetrieben sowie bei gleichzusetzenden Tätigkeiten eingesetzt wird.

4. Technische Daten

Netzspannung: 230 V ~ 50 Hz
Leistungsaufnahme: 730 W
Leerlauf-Drehzahl: 4300 min⁻¹
Schnitttiefe: max. 33 mm
Sägeblatt: Ø 110 mm
Sägeblattaufnahme: Ø 22,2 mm
Sägeblattdicke: 1,4 mm
Trennscheibe Ø 110 mm
Trennscheibendicke 2,0 mm
Schutzklasse: II/□
Gewicht: 2,9 kg

Geräusch und Vibration

Die Geräusch- und Vibrationswerte wurden entsprechend EN 60745 ermittelt.

Schalldruckpegel L_{pA} 88,9 dB(A)
Unsicherheit K_{pA} 3 dB
Schallleistungspegel L_{WA} 99,9 dB(A)
Unsicherheit K_{WA} 3 dB

Tragen Sie einen Gehörschutz.

Die Einwirkung von Lärm kann Gehörverlust bewirken.

Schwingungsgesamtwerte (Vektorsumme dreier Richtungen) ermittelt entsprechend EN 60745.

Handgriff

Schwingungsemissionswert $a_h = 1,539 \text{ m/s}^2$
Unsicherheit $K = 1,5 \text{ m/s}^2$

**Zusatzhandgriff**

Schwingungsemissionswert $a_h = 2,574 \text{ m/s}^2$
Unsicherheit $K = 1,5 \text{ m/s}^2$

Warnung!

Der angegebene Schwingungsemissionswert ist nach einem genormten Prüfverfahren gemessen worden und kann sich, abhängig von der Art und Weise, in der das Elektrowerkzeug verwendet wird, ändern und in Ausnahmefällen über dem angegebenen Wert liegen.

Der angegebene Schwingungsemissionswert kann zum Vergleich eines Elektrowerkzeuges mit einem anderen verwendet werden.

Der angegebene Schwingungsemissionswert kann auch zu einer einleitenden Einschätzung der Beeinträchtigung verwendet werden.

Beschränken Sie die Geräusentwicklung und Vibration auf ein Minimum!

- Verwenden Sie nur einwandfreie Geräte.
- Warten und reinigen Sie das Gerät regelmäßig.
- Passen Sie Ihre Arbeitsweise dem Gerät an.
- Überlasten Sie das Gerät nicht.
- Lassen Sie das Gerät gegebenenfalls überprüfen.
- Schalten Sie das Gerät aus, wenn es nicht benutzt wird.
- Tragen Sie Handschuhe.

Restrisiken

Auch wenn Sie dieses Elektrowerkzeug vorschriftsmäßig bedienen, bleiben immer Restrisiken bestehen. Folgende Gefahren können im Zusammenhang mit der Bauweise und Ausführung dieses Elektrowerkzeuges auftreten:

1. Lungenschäden, falls keine geeignete Staubschutzmaske getragen wird.
2. Gehörschäden, falls kein geeigneter Gehörschutz getragen wird.
3. Gesundheitsschäden, die aus Hand-Arm-Schwingungen resultieren, falls das Gerät über einen längeren Zeitraum verwendet wird oder nicht ordnungsgemäß geführt und gewartet wird.

5. Vor Inbetriebnahme

Überzeugen Sie sich vor dem Anschließen, dass die Daten auf dem Typenschild mit den Netzdaten übereinstimmen.

Ziehen Sie immer den Netzstecker, bevor Sie Einstellungen am Gerät vornehmen.

5.1 Schnittiefe einstellen (Bild 2)

- Lösen Sie die an der Rückseite der Schutzhaube befindliche Feststellschraube für Schnittiefeinstellung (4).
- Setzen Sie den Sägefuß (6) flach auf die Oberfläche des zu bearbeitenden Werkstückes auf. Heben Sie die Säge so weit an, bis sich das Sägeblatt (12) auf der benötigten Schnittiefe (a) befindet.
- Befestigen Sie die Feststellschraube für Schnittiefeinstellung (4) wieder. Überprüfen Sie den festen Sitz.

5.2 Absaugen von Staub und Spänen (Bild 3)

Schließen Sie Ihre Universal-Handkreissäge mit dem Adapter für Spanabsaugung (13) an einen geeigneten Staubsauger an.

- Setzen Sie zuerst den Adapter für Spanabsaugung (13) auf den Anschluss für Spanabsaugung (14)
- Zum Arretieren drehen Sie den Adapter für Spanabsaugung (13) im Uhrzeigersinn bis zum Anschlag.

An den Adapter für Spanabsaugung (13) können Sie nun einen geeigneten Staubsauger anschließen (Staubsauger nicht im Lieferumfang). Sie erreichen damit eine optimale Staubabsaugung vom Werkstück. Die Vorteile: Sie schonen sowohl das Gerät als auch ihre eigene Gesundheit. Ihr Arbeitsbereich bleibt außerdem sauberer und sicherer. Bei der Arbeit entstehender Staub kann gefährlich sein. Bitte beachten Sie dazu die Sicherheitshinweise. Achtung! Der für das Absaugen verwendete Staubsauger muss für das bearbeitete Material geeignet sein. Prüfen Sie, ob alle Teile gut miteinander verbunden sind.



5.3 Parallelanschlag (Bild 4)

- Der Parallelanschlag (17) erlaubt es Ihnen, parallele Linien zu sägen.
- Lockern Sie die im Sägefuß (6) befindliche Feststellschraube für den Parallelanschlag (8).
- Die Montage erfolgt durch Einsetzen des Parallelanschlags (17) in die Führung (a) im Sägefuß (6) (siehe Bild 4).
- Setzen Sie den benötigten Abstand fest und ziehen Sie die Feststellschraube (8) wieder fest.
- Benutzung des Parallelanschlags: Positionieren Sie den Parallelanschlag (17) flach am Werkstückrand und beginnen Sie mit dem Sägen.

⚠ Achtung! Probeschnitt mit einem Abfallholz durchführen

6. Bedienung

6.1 Arbeiten mit der Universal-Handkreissäge

- Universal-Handkreissäge stets mit festem Griff halten.
- Die Pendelschutzhaube (16) wird vom Werkstück automatisch zurückgeschoben.
- Keine Gewalt anwenden!
Mit der Universal-Handkreissäge leicht und gleichmäßig vorrücken.
- Das Abfallstück sollte sich auf der rechten Seite der Universal-Handkreissäge befinden, damit der breite Teil des Auflagetisches auf seiner ganzen Fläche aufliegt.
- Wenn nach vorgezeichneter Linie gesägt wird, Universal-Handkreissäge an der entsprechenden Kerbe entlangführen.
- Kleine Werkstücke vor der Bearbeitung fest einspannen. Nie mit der Hand festhalten.
- Sicherheitsvorschriften unbedingt beachten! Schutzbrille tragen!
- Verwenden Sie keine defekten Sägeblätter/Trennscheiben oder solche, welche Risse und Sprünge aufweisen.
- Verwenden Sie keine Flansche/Flanschmutter, deren Bohrung größer oder kleiner ist als diejenige des Sägeblattes/der Trennscheibe.
- Das Sägeblatt/die Trennscheibe darf nicht von Hand oder durch seitlichen Druck auf das Sägeblatt/die Trennscheibe gebremst werden.

- Der Pendelschutz darf nicht verklemmen und muß sich nach abgeschlossenem Arbeitsgang wieder in der Ausgangsposition befinden.
- Vor der Verwendung der Universal-Handkreissäge bei herausgezogenem Netzstecker die Funktion des Pendelschutzes prüfen.
- Vergewissern Sie sich vor jedem Einsatz der Maschine, dass die Sicherheitseinrichtungen wie Pendelschutz, Flansche und Verstelleinrichtungen funktionieren bzw. richtig eingestellt und festgestellt sind.
- An den Adapter für Spanabsaugung (13) können Sie eine geeignete Staubabsaugung anschließen. Stellen Sie sicher, dass die Staubabsaugung sicher und ordnungsgemäß angeschlossen ist.

⚠ Achtung! Vor allen Arbeiten an der Universal-Handkreissäge Netzstecker ziehen!

6.2 Benutzung der Universal-Handkreissäge

- Passen Sie Schnitttiefe und Parallelanschlag an (siehe Punkt 5.1 und 5.3).
- Stellen Sie sicher, dass der Ein-/Ausschalter (2) nicht eingedrückt ist. Verbinden Sie erst dann den Netzstecker mit einer geeigneten Steckdose.
- Schalten Sie die Universal-Handkreissäge nur mit eingesetztem Sägeblatt/Trennscheibe ein!
- Platzieren Sie den Sägefuß flach auf dem zu bearbeitendem Werkstück. Das Sägeblatt darf das Werkstück nicht berühren.
- Halten Sie die Universal-Handkreissäge nun mit beiden Händen fest.



D

6.3 Ein-/ Ausschalten (Bild 5)

Einschalten:

Sperrtaste (3) und Ein-/Ausschalter (2) gleichzeitig drücken

- Lassen Sie das Sägeblatt anlaufen, bis es die volle Geschwindigkeit erreicht hat. Führen Sie dann das Sägeblatt langsam an der Schnittlinie entlang. Üben Sie dabei nur leichten Druck auf das Sägeblatt aus.

⚠ Achtung! Achten Sie darauf, dass beim Arbeiten die Entlüftungsöffnungen nicht abgedeckt werden oder verstopfen

⚠ Achtung! Probeschnitt mit einem Abfallwerkstück durchführen

Ausschalten:

Ein-/Ausschalter loslassen,

- Beim Loslassen des Handgriffs schaltet die Maschine automatisch ab, so dass unbeabsichtigter Lauf nicht möglich ist.
- Bremsen Sie das Sägeblatt nach dem Ausschalten nicht durch seitliches Gegendrücken ab.
- Achtung! Legen Sie die Maschine erst ab, nachdem das Sägeblatt/die Trennscheibe vollständig zum Stillstand gekommen ist.

6.4 Sägeblatt/Trennscheibe wechseln (Bild 1/6-8)

⚠ Achtung! Vor allen Arbeiten an der Kreissäge Netzstecker ziehen!

Verwenden Sie ausschließlich Sägeblätter, die der Norm EN 847-1 entsprechen und vom gleichen Typ sind, wie das mitgelieferte Sägeblatt dieser Universal-Handkreissäge. Lassen Sie sich im Fachhandel beraten.

Verwenden Sie nur diamantbesetzte Trennscheiben, die der Norm EN 13236 entsprechen und vom gleichen Typ sind, wie die mitgelieferte Trennscheibe dieser Universal-Handkreissäge. Lassen Sie sich im Fachhandel beraten.

⚠ Keine Schleifscheiben verwenden!

Für das Wechseln des Sägeblattes/der Trennscheibe benötigen Sie den beiliegenden Inbusschlüssel (5). Der Inbusschlüssel (5) ist im Gehäuse aufbewahrt. Ziehen Sie bei Bedarf den Inbusschlüssel (5) aus dem Gehäuse heraus

(siehe Bild 6).

Achtung! Aus Sicherheitsgründen darf die Handkreissäge nicht mit eingestecktem Inbusschlüssel (5) betrieben werden.

- Bewegliche Pendelschutzhaube (16) mit Hebel für Pendelschutzhaube (15) zurückschieben und festhalten.
- Drücken Sie die Spindelarretierung (7).
- Schraube zur Sägeblattsicherung (18) mit dem Sägeblattsschlüssel (5) lösen.
- Flansch (19) und Sägeblatt/Trennscheibe (12) nach unten entnehmen.
- Flansch reinigen, neues Sägeblatt/neue Trennscheibe einsetzen. Auf Laufrichtung achten (siehe Pfeil auf der Schutzhaube und auf Sägeblatt/Trennscheibe)!
- Schraube zur Sägeblattsicherung (18) anziehen, auf Rundlauf achten.
- Bevor Sie den Ein-Ausschalter betätigen, vergewissern Sie sich, ob das Sägeblatt/die Trennscheibe richtig montiert, bewegliche Teile leichtgängig und Klemmschrauben fest angezogen sind.

6.5 Laserfunktion (Bild 9-10)

- Mit dem Schalter (a) kann der Laser (9) Ein- bzw. Ausgeschaltet werden. (Siehe Bild 9)
- Der Laser wirft einen Strahl auf das Werkstück.
- Mit der Laserfunktion können genaueste Schnitte durchgeführt werden.
- Der Laserstrahl kann durch abgelagerten Staub und Späne beeinflusst werden. Reinigen Sie daher nach jedem Gebrauch die Austrittsöffnung des Laserstrahls.
- Schalten Sie den Laser immer aus, wenn er nicht benötigt wird.

Batteriewechsel

Achten Sie darauf, dass der Laser ausgeschaltet ist.

- Um an den Batteriefachdeckel (b) zu gelangen, muss die Universal-Handkreissäge auf die niedrigste Schnitttiefe eingestellt werden (siehe Punkt 5.1)
- Entfernen Sie den Batteriefachdeckel (b) indem Sie die Schraube mit einem Schraubendreher lösen. (Siehe Bild 10)
- Entnehmen Sie die verbrauchten Batterien und ersetzen Sie diese durch neue (2 x 1,5 AAA).



D

- Achten Sie beim Einsetzen auf die richtige Polung der Batterien (siehe Batteriefachdeckel)
- Schließen Sie das Batteriefach wieder.

7. Austausch der Netzanschlussleitung

Wenn die Netzanschlussleitung dieses Gerätes beschädigt wird, muss sie durch den Hersteller oder seinen Kundendienst oder eine ähnlich qualifizierte Person ersetzt werden, um Gefährdungen zu vermeiden.

8. Reinigung, Wartung und Ersatzteilbestellung

Ziehen Sie vor allen Reinigungsarbeiten den Netzstecker.

8.1 Reinigung

- Halten Sie Schutzvorrichtungen, Luftschlitze und Motorengehäuse so staub- und schmutzfrei wie möglich. Reiben Sie das Gerät mit einem sauberen Tuch ab oder blasen Sie es mit Druckluft bei niedrigem Druck aus.
- Wir empfehlen, dass Sie das Gerät direkt nach jeder Benutzung reinigen.
- Reinigen Sie das Gerät regelmäßig mit einem feuchten Tuch und etwas Schmierseife. Verwenden Sie keine Reinigungs- oder Lösungsmittel; diese könnten die Kunststoffteile des Gerätes angreifen. Achten Sie darauf, dass kein Wasser in das Geräteinnere gelangen kann. Das Eindringen von Wasser in ein Elektrogerät erhöht das Risiko eines elektrischen Schlages.

8.2 Kohlebürsten

Bei übermäßiger Funkenbildung lassen Sie die Kohlebürsten durch eine Elektrofachkraft überprüfen. Achtung! Die Kohlebürsten dürfen nur von einer Elektrofachkraft ausgewechselt werden.

8.3 Wartung

Im Geräteinneren befinden sich keine weiteren zu wartenden Teile.

8.4 Ersatzteilbestellung:

Bei der Ersatzteilbestellung sollten folgende Angaben gemacht werden;

- Typ des Gerätes
- Artikelnummer des Gerätes
- Ident-Nummer des Gerätes
- Ersatzteilnummer des erforderlichen Ersatzteils

Aktuelle Preise und Infos finden Sie unter www.isc-gmbh.info

9. Entsorgung und Wiederverwertung

Das Gerät befindet sich in einer Verpackung um Transportschäden zu verhindern. Diese Verpackung ist Rohstoff und ist somit wieder verwendbar oder kann dem Rohstoffkreislauf zurückgeführt werden. Das Gerät und dessen Zubehör bestehen aus verschiedenen Materialien, wie z.B. Metall und Kunststoffe. Defekte Geräte gehören nicht in den Hausmüll. Zur fachgerechten Entsorgung sollte das Gerät an einer geeigneten Sammelstellen abgegeben werden. Wenn Ihnen keine Sammelstelle bekannt ist, sollten Sie bei der Gemeindeverwaltung nachfragen.

10. Lagerung

Lagern Sie das Gerät und dessen Zubehör an einem dunklen, trockenen und frostfreiem sowie für Kinder unzugänglichem Ort. Die optimale Lagertemperatur liegt zwischen 5 und 30 °C. Bewahren Sie das Elektrowerkzeug in der Originalverpackung auf.gung und Wiederverwertung



D



Nur für EU-Länder

Werfen Sie Elektrowerkzeuge nicht in den Hausmüll!

Gemäß europäischer Richtlinie 2002/96/EG über Elektro- und Elektronik-Altgeräte und Umsetzung in nationales Recht müssen verbrauchte Elektrowerkzeuge getrennt gesammelt werden und einer umweltgerechten Wiederverwertung zugeführt werden.

Recycling-Alternative zur Rücksendeaufforderung:

Der Eigentümer des Elektrogerätes ist alternativ anstelle Rücksendung zur Mitwirkung bei der sachgerechten Verwertung im Falle der Eigentumsaufgabe verpflichtet. Das Altgerät kann hierfür auch einer Rücknahmestelle überlassen werden, die eine Beseitigung im Sinne der nationalen Kreislaufwirtschafts- und Abfallgesetze durchführt. Nicht betroffen sind den Altgeräten beigefügte Zubehörteile und Hilfsmittel ohne Elektrobestandteile.

Der Nachdruck oder sonstige Vervielfältigung von Dokumentation und Begleitpapieren der Produkte, auch auszugsweise, ist nur mit ausdrücklicher Zustimmung der iSC GmbH zulässig.

Technische Änderungen vorbehalten

Garantiebestimmungen

Die Fa. iSC GmbH bzw. der zuständige Baumarkt garantiert die Behebung von Mängeln bzw. den Geräte austausch entsprechend der unten stehenden Übersicht, wobei die gesetzlichen Gewährleistungsansprüche unberührt bleiben.

Kategorie	Beispiel	Garantieleistung
Mängel an Material oder Konstruktion		24 Monate
Verschleißteile*	Kohlebürsten	6 Monate
Verbrauchsmaterial/ Verbrauchsteile*	Sägeblatt	Garantie nur bei Sofortdefekt (24h nach Kauf / Kaufbelegdatum)
Fehlteile		5 Arbeitstage

* nicht zwingend im Lieferumfang enthalten!

Bezüglich Verschleißteilen, Verbrauchsmaterial und Fehlteilen garantiert die Fa. iSC GmbH bzw. der zuständige Baumarkt eine Mängelbehebung bzw. eine Nachlieferung nur, wenn der Mangel innerhalb von 24h (Verbrauchsmaterial), 5 Arbeitstagen (Fehlteilen) oder 6 Monaten (Verschleißteile) nach Kauf angezeigt und das Kaufdatum durch Kaufbeleg nachgewiesen wird.

Bei Mängeln an Material oder Konstruktion, bitten wir Sie im Garantiefall das Gerät zusammen mit beiliegender Gerätekarte einzureichen und diese vollständig auszufüllen. Wichtig ist hierbei eine genaue Fehlerbeschreibung anzugeben.

Beantworten Sie hierfür folgende Fragen:

- Hat das Gerät bereits einmal funktioniert oder war es von Anfang an defekt?
- Ist Ihnen vor dem Auftreten des Defektes etwas aufgefallen (Symptom vor Defekt)?
- Welche Fehlfunktion weist das Gerät Ihrer Meinung nach auf (Hauptsymptom)?
Beschreiben Sie diese Fehlfunktion.



D

Garantieurkunde

Sehr geehrte Kundin, sehr geehrter Kunde,
unsere Produkte unterliegen einer strengen Qualitätskontrolle. Sollte dieses Gerät dennoch einmal nicht einwandfrei funktionieren, bedauern wir dies sehr und bitten Sie, sich an unseren Servicedienst unter der auf dieser Garantiekarte angegebenen Adresse zu wenden. Gern stehen wir Ihnen auch telefonisch über die untenangegebene Servicrufnummer zur Verfügung. Für die Geltendmachung von Garantieansprüchen gilt folgendes:

1. Diese Garantiebedingungen regeln zusätzliche Garantieleistungen. Ihre gesetzlichen Gewährleistungsansprüche werden von dieser Garantie nicht berührt. Unsere Garantieleistung ist für Sie kostenlos.
2. Die Garantieleistung erstreckt sich ausschließlich auf Mängel, die auf Material- oder Herstellungsfehler zurückzuführen sind und ist auf die Behebung dieser Mängel bzw. den Austausch des Gerätes beschränkt. Bitte beachten Sie, dass unsere Geräte bestimmungsgemäß nicht für den gewerblichen, handwerklichen oder industriellen Einsatz konstruiert wurden. Ein Garantievertrag kommt daher nicht zustande, wenn das Gerät in Gewerbe-, Handwerks- oder Industriebetrieben sowie bei gleichzusetzenden Tätigkeiten eingesetzt wird.
Von unserer Garantie sind ferner Ersatzleistungen für Transportschäden, Schäden durch Nichtbeachtung der Montageanleitung oder aufgrund nicht fachgerechter Installation, Nichtbeachtung der Gebrauchsanleitung (wie durch z.B. Anschluss an eine falsche Netzspannung oder Stromart), missbräuchliche oder unsachgemäße Anwendungen (wie z.B. Überlastung des Gerätes oder Verwendung von nicht zugelassenen Einsatzwerkzeugen oder Zubehör), Nichtbeachtung der Wartungs- und Sicherheitsbestimmungen, Eindringen von Fremdkörpern in das Gerät (wie z.B. Sand, Steine oder Staub), Gewaltanwendung oder Fremdeinwirkungen (wie z. B. Schäden durch Herunterfallen) sowie durch verwendungsgemäßen, üblichen Verschleiß ausgeschlossen. Dies gilt insbesondere für Akkus, auf die wir dennoch eine Garantiezeit von 12 Monaten gewähren. Der Garantieanspruch erlischt, wenn an dem Gerät bereits Eingriffe vorgenommen wurden.
3. Die Garantiezeit beträgt 2 Jahre und beginnt mit dem Kaufdatum des Gerätes. Garantieansprüche sind vor Ablauf der Garantiezeit innerhalb von zwei Wochen, nachdem Sie den Defekt erkannt haben, geltend zu machen. Die Geltendmachung von Garantieansprüchen nach Ablauf der Garantiezeit ist ausgeschlossen. Die Reparatur oder der Austausch des Gerätes führt weder zu einer Verlängerung der Garantiezeit noch wird eine neue Garantiezeit durch diese Leistung für das Gerät oder für etwaige eingebaute Ersatzteile in Gang gesetzt. Dies gilt auch bei Einsatz eines Vor-Ort-Services.
4. Für die Geltendmachung Ihres Garantieanspruches übersenden Sie bitte das defekte Gerät portofrei an die unten angegebene Adresse. Fügen Sie den Verkaufsbeleg im Original oder einen sonstigen datierten Kaufnachweis bei. Bitte bewahren Sie deshalb den Kassenbon als Nachweis gut auf! Beschreiben Sie uns bitte den Reklamationsgrund möglichst genau. Ist der Defekt des Gerätes von unserer Garantieleistung erfasst, erhalten Sie umgehend ein repariertes oder neues Gerät zurück.

Selbstverständlich beheben wir gegen Erstattung der Kosten auch gerne Defekte am Gerät, die vom Garantieumfang nicht oder nicht mehr erfasst sind. Dazu senden Sie das Gerät bitte an unsere Serviceadresse.

Für Verschleiß-/Verbrauchs- und Fehlteile verweisen wir auf die Einschränkungen dieser Garantie gemäß den Garantiebestimmungen dieser Bedienungsanleitung.

ISC GmbH · Eschenstraße 6 · 94405 Landau/Isar (Deutschland)

Telefon: +49 [0] 180 5 011 843 · Telefax +49 [0] 180 5 835 830

(Festnetzpreis: 14 ct/min, Mobilfunkpreise maximal: 42 ct/min)

Außerhalb Deutschlands fallen stattdessen Gebühren für ein reguläres Gespräch ins dt. Festnetz an.

E-Mail: info@isc-gmbh.info · Internet: www.isc-gmbh.info



1 Service Hotline: 01805 011 843 · www.isc-gmbh.info · Mo-Fr 8:00-18:00 Uhr

(Festnetzpreis: 14 ct/min, Mobilfunkpreise maximal: 42 ct/min; Außerhalb Deutschlands fallen stattdessen Gebühren für ein reguläres Gespräch ins dt. Festnetz an.)

2 Name:

Retouren-Nr. iSC:

Straße / Nr.:

Telefon:

PLZ:

Ort:

Mobil:

3 Welcher Fehler ist aufgetreten (genaue Angabe):

Art.-Nr.:

I.-Nr.:

Sehr geehrte Kundin, sehr geehrter Kunde,
bitte beschreiben Sie uns die von Ihnen festgestellte Fehlfunktion Ihres Gerätes als Grund Ihrer Beanstandung möglichst genau. Dadurch können wir für Sie Ihre Reklamation schneller bearbeiten und Ihnen schneller helfen. Eine zu ungenaue Beschreibung mit Begriffen wie „Gerät funktioniert nicht“ oder „Gerät defekt“ verzögert hingegen die Bearbeitung erheblich.

4 Garantie JA NEIN **Kaufbeleg-Nr. / Datum:**

1 Service Hotline kontaktieren oder bei iSC-Webadresse anmelden - es wird Ihnen eine Retourennummer zugeteilt | **2** Ihre Anschrift eintragen

3 Fehlerbeschreibung und Art.-Nr. und I.-Nr. angeben | **4** Garantiefall JA/NEIN ankreuzen sowie Kaufbeleg-Nr. und Datum angeben und eine Kopie des Kaufbeleges beilegen



SLO

Vsebina

1. Varnostni napotki
2. Opis naprave na obseg dobave
3. Predpisana namenska uporaba
4. Tehnični podatki
5. Pred uporabo
6. Uporaba
7. Zamenjava električnega priključnega kabla
8. Čiščenje, vzdrževanje in naročanje nadomestnih delov
9. Odstranjevanje in ponovna uporaba
10. Skladiščenje



SLO



Opozorilo! Da bi zmanjšali tveganje poškodb, preberite navodila za uporabo!



Uporabljajte zaščito za ušesa. Učinkovanje hrupa lahko povzroči izgubo sluha.



Uporabljajte protiprašno zaščitno masko. Pri obdelavi lesa in drugih materialov lahko pride do nastajanja zdravju škodljivega prahu. Materiala, ki vsebuje azbest, ne smete obdelovati!



Uporabljajte zaščitna očala. Med delom nastajajoče iskre ali iz naprave izletajoči delčki, ostružki in prah lahko povzročijo izgubo vida.

⚠ Pozor!

Pri uporabi naprav je potrebno upoštevati nekaj varnostnih ukrepov, da bi preprečili poškodbe in materialno škodo. Zato skrbno preberite ta navodila za uporabo/varnostne napotke. Le-te dobro shranite tako, da boste imeli zmeraj pri roki potrebne informacije. Če bi napravo izročili drugim osebam, Vas prosimo, da jim izročite tudi ta navodila za uporabo/varnostne napotke. Ne prevzemamo nobene odgovornosti za nezgode ali škodo, ki bi nastale zaradi neupoštevanja teh navodil za uporabo in varnostnih napotkov.

1. Varnostni napotki

Odgovarjajoče varnostne napotke lahko preberete v priloženi knjižici!

⚠ Opozorilo!**Preberite varnostne napotke in navodila.**

Neupoštevanje varnostnih napotkov in navodil ima lahko za posledico električni udar, požar in/ali hude poškodbe. **Shranite vse varnostne napotke in navodila za kasnejšo uporabo.**

Posebni napotki za laser**⚠ Pozor: Lasersko sevanje****Ne glejte v laserski žarek****Laserski razred 2**

Zaščitite sebe in Vaše okolje s primernimi varnostnimi ukrepi pred nevarnostjo nezgod.

- Nikoli ne glejte neposredno v pot laserskega žarka.
- Laserskega žarka nikoli ne usmerjajte na odbijane površine in osebe ali živali. Tudi laserski žarek majhne moči lahko povzroči poškodbe oči.
- Previdno! Če izvajate druge kot je tukaj navedeno načine postopkov, lahko to privede do nevarnega izpostavljanja sevanju.
- Nikoli ne odpirajte laserskega modula.
- Če naprave dlje časa ne uporabljate, odstranite baterije.

nite baterije.

Uporaba baterij

- **Zagotovite, da se bo stikalo za laser On/Off nahajalo v položaju „0“, preden vstavljate baterije.** Vstavljanje baterij pri vključenem laserju lahko povzroči nezgodo.
- **Zaradi neprimerne uporabe lahko pride do iztekanja baterij. Izogibajte se stiku z baterijsko tekočino. Če bi prišli v stik z baterijsko tekočino, očistite del telesa s tekočo vodo. Če bi prišla baterijska tekočina v oči, morate dodatno poiskati zdravniško pomoč.** Iztekajoča baterijska tekočina lahko povzroči draženje kože in opekline.

2. Opis naprave na obseg dobave**2.1 Opis naprave (Slika 1a/1b)**

1. Ročaj
2. Stikalo za vklop/izklop
3. Blokirna tipka za stikalo za vklop/izklop
4. Nastavitveni vijak za nastavev globine reza
5. Imbus ključ
6. Dršno vodilo
7. Aretiranje vretena
8. Privojni vijak za vzdolžno vodilo
9. Laser
10. Dodatni ročaj
11. Zaščitni pokrov
12. Žagin list
13. Adapter za odsesavanje ostružkov
14. Priključek za odsesavanje ostružkov
15. Ročica za odpiranje nihajnega zaščitnega pokrova
16. Nihajni zaščitni pokrov
17. Vzdolžno vodilo
18. Vijak za pritrditev žaginega lista
19. Prirobnica

2.2 Obseg dobave

S pomočjo opisanega obsega dobave preverite, ali je artikel popoln. Če deli manjkajo, morate to najkasneje v 5 delovnih dneh po nakupu artikla sporočiti našemu servisnemu centru ali najbližji pristojni trgovini z gradbeno opremo s predložitvijo veljavnega računa. Upoštevajte tabelo jamstva v garancijskih določilih ob koncu teh navodil.

- Odprite embalažo in previdno vzemite napravo iz embalaže.
- Odstranite embalažni material in embalažne

in transportne varovalne priprave (če obstaja-
jo).

- Preverite, če je obseg dobave popoln.
- Preverite morebitne poškodbe naprave in delov pribora, do katerih bi lahko prišlo med transportom.
- Po možnosti shranite embalažo do poteka garancijskega roka.

Pozor!

Naprava in embalažni material nista igrača za otroke! Otroci se ne smejo igrati s plastičnimi vrečkami, folijo in malimi deli opreme! Obstaja nevarnost zadušitve in zaužitja takšnih delov materiala!

- Univerzalna ročna krožna žaga
- Žagin list
- Rezalni kolut
- Imbus ključ
- Adapter za odsesavanje ostružkov
- Originalna navodila za uporabo
- Varnostni napotki


3. Predpisana namenska uporaba

Ročna krožna žaga je primerna za žaganje ravnih rezov v lesu, lesu podobnih materialih, kovini, plastičnih materialih, nelegiranih in nizko-legiranih jeklih ter neželeznih kovinah, npr. aluminija in bakra. Preprečiti je treba pregretje zobcev žage in taljenje plastičnih materialov. Uporabiti jo je mogoče tudi za rezanje ploščic (debelina: maks. 10 mm) z ustreznim rezalnim kolutom.

Ta stroj se lahko uporablja le v skladu z njegovo namembnostjo. Vsaka druga uporaba šteje kot nenamenska nedovoljena uporaba. Za kakršnekoli poškodbe ali škodo, ki bi nastale zaradi nedovoljene uporabe, nosi odgovornost uporabnik/upravljalca in ne proizvajalec.

Prosimo, da upoštevate, da naše naprave niso bile konstruirane za namene uporabe v obrtništvu ali industriji. Ne prevzemamo nobene odgovornosti, če je bila naprava uporabljena v obrtništvu ali industriji ter v podobnih dejavnostih.

4. Tehnični podatki

Omrežna napetost: 230 V ~ 50 Hz
Sprejem moči: 730 W
Število obratov v prostem teku: 4300 min⁻¹
Globina reza: največ 33 mm
Žagin list: Ø 110 mm
Sprejem žaginega lista: Ø 22,2 mm
Debelina žaginega lista: 1,4 mm
Rezalni kolut: Ø 110 mm
Debelina rezalnega koluta: 2,0 mm
Zaščitni razred: II / 
Teža: 2,9 kg

Hrup in vibracije

Vrednosti hrupa in vibracij so bile ugotovljane v skladu z EN 60745.

Nivo zvočnega tlaka L_{pA} 88,9 dB (A)
Negotovost K_{pA} 3 dB
Nivo zvočne moči L_{WA} 99,9 dB (A)
Negotovost K_{WA} 3 dB

Uporabljajte zaščito za ušesa.

Hrup lahko povzroči izgubo sluha.

Skupne vrednosti vibracij (vektorska vsota treh smeri) ugotovljene v skladu z EN 60745.

Ročaj

Emisijska vrednost vibracij $a_h = 1,539 \text{ m/s}^2$
Negotovost $K = 1,5 \text{ m/s}^2$

Dodatni ročaj

Emisijska vrednost vibracij $a_h = 2,574 \text{ m/s}^2$
Negotovost $K = 1,5 \text{ m/s}^2$

Opozorilo!

Navedena vrednost emisije tresljajev je bila izmerjena po normiranem postopku in se lahko spreminja in v izjemnih primerih prekorači navedeno vrednost glede na vrsto in in način uporabe električnega orodja.

Navedena vrednost emisije tresljajev se lahko uporablja v primerjavo električnega orodja z enim drugim orodjem.

Navedena vrednost emisije tresljajev se lahko uporablja tudi za uvodno oceno škodovanja.

Omejite hrupnost in vibracije na minimum!

- Uporabljajte samo brezhibne naprave.
- Redno vzdržujte in čistite napravo.
- Vaš način dela prilagodite napravi.
- Ne preobremenjujte naprave.
- Po potrebi dajte napravo v preverjanje.
- Izključite napravo, ko je ne uporabljate.
- Uporabljajte rokavice.

Ostala tveganja

Tudi, če delate s tem električnim orodjem po predpisih, zmeraj obstaja nekaj ostalih tveganj. Nastopijo lahko sledeče nevarnosti v zvezi s konstrukcijo in izvedbo tega električnega orodja:

1. Poškodbe pljuč, če ne uporabljate primerne protiprašne zaščitne maske.
2. Poškodbe sluha, če ne uporabljate primerne zaščite za ušesa.
3. Zdravstvene težave, ki so posledica tresljajev rok, če dlje časa uporabljate napravo ali, če je ne uporabljate in vzdržujete pravilno.

5. Pred uporabo

Pred priklopom se prepričajte, če se podatki na tipski podatkovni tablici skladajo s podatki o električnem omrežju.

Zmeraj izvlecite električni priključni vtikač preden začnete izvajati nastavitve na skobljiču.

5.1 Nastavitev globine reza (slika 2)

- Odpustite privojni vijak na hrbtni strani zaščitnega pokrova za nastavitev globine reza (4).
- Nogo žage (6) plosko položite na površino obdelovanca, ki ga obdelujete. Žago privzdignite toliko, da je žagin list (12) na potrebni globini žaganja (a).
- Spet pritrdite privojni vijaka za nastavitev globine žaganja (4). Preverite, ali so povezave trdne.

5.2 Odsesavanje prahu in ostružkov (slika 3)

Univerzalno ročno krožno žago priključite z adapterjem za odsesovanje ostružkov (13) na sesalnik.

- Najprej nastavite adapter za odsesovanje ostružkov (13) na priključek za odsesovanje ostružkov (14)
- Za blokiranje obračajte adapter za odsesovanje ostružkov (13) v desno do omejila.

Na adapter za odsesavanje ostružkov (13) lahko

sedaj priklopite ustrezni sesalnik (sesalnik ni v obsegu dobave). Tako boste dosegli optimalno odsesovanje prahu z obdelovanca. Prednosti: S tem ohranjate napravo in lastno zdravje. Vaše delovno območje ostaja čisto in varno. Pri delu nastaja prah, ki je lahko nevaren. Upoštevajte varnostne napotke. Pozor! Sesalnik, ki ga uporabljate za sesanje, mora biti primeren za material, ki ga obdelujete. Preverite, ali so vsi deli dobro povezani med seboj.

5.3 Vzдолžno vodilo (slika 4)

- Vzдолžno vodilo (17) vam omogoča žaganje vzporednih črt.
- Odpustite nastavitveni vijak za vzдолžno vodilo (8), ki se nahaja v nogi žage (6).
- Montažo izvedite z vstavitvijo vzдолžnega vodila (17) v vodilo (a) v nogi žage (6) (glejte sliko 4).
- Nastavite potrebno razdaljo in spet pritegnite nastavitveni vijak (8).
- Uporaba vzдолžnega vodila: Nastavite vzдолžno vodilo (17) plosko na rob obdelovanca in začnite z delom.

⚠ Pozor! Poskusni rez izvedite z odpadnim kosom lesa.

6. Uporaba**6.1 Delo z univerzalno ročno krožno žago**

- Univerzalno ročno krožno žago vedno dobro držite.
- Nihajni zaščitni pokrov (16) obdelovanec samodejno potisne nazaj.
- Ne uporabljajte sile!
- Z univerzalno ročno krožno žago se počasi in enakomerno prebijajte naprej.
- Odpadni del mora biti na desni strani univerzalne ročne krožne žage, da nalega širši del po celotni površini na podstavljeno mizo.
- Če žagate po narisani črti, vodite univerzalno ročno krožno žago po ustrezni zarezi.
- Majhne obdelovance pred obdelavo čvrsto vpnite. Nikoli jih ne držite z roko.
- Obvezno upoštevajte varnostne predpise! Uporabljajte zaščitna očala!
- Ne uporabljajte okvarjenih žaginih listov/rezalnih kolutov, ki so natrgani ali razpočeni.
- Ne uporabljajte prirobnic/prirobničnih matic z luknjami, ki so večje ali manjše od tistih na žaginem listu/rezalnem kolutu.
- Žaginega lista/rezalnega koluta ne smete zavirati ročno ali s stranskim pritiskom na

žagin list.

- Nihajna zaščita se ne sme vpeti in se mora po delovnem postopku spet nahajati v izhodiščnem položaju.
- Pred uporabo univerzalne ročne krožne žage preverite delovanje nihajne zaščite pri izvlečenem omrežnem vtiču.
- Pred vsako uporabo naprave se prepričajte, da varnostne naprave, kot je nihajna zaščita, prirobnice in nastavne naprave delujejo in da so pravilno nastavljene in pritrjene.
- Na adapter za odsesavanje ostružkov (13) lahko priključite ustrezno odsesavanje prahu. Prepričajte se, da je odsesavanje prahu varno in pravilno pritrjeno.

⚠ Pozor! Pred vsemi delu na univerzalni krožni žagi izvlecite omrežno stikalo!

6.2 Uporaba univerzalne krožne žage

- Prilagodite globino reza in vzporedni prislon (glejte točki 5.1 in 5.3).
- Prepričajte se, da stikalo za vklop/izklop (2) ni stisnjeno. Nato povežite omrežni kabel z ustrezno vtičnico.
- Univerzalno ročno krožno žago vklopite le, če ima vstavljen žagin list/rezalni kolut!
- Nogo žage namestite na obdelovanca. Žagin list se ne sme dotikati obdelovanca.
- Univerzalno ročno krožno žago držite z obema rokama.

6.3 Stikalo za vklop in izklop (sika 5)

Vklop:

Sočasno stisnite blokirno tipko (3) in tipko za vklop/izklop (2).

- Počakajte, da doseže žagin list polno hitrost. Žagin list počasi vodite vzdolž črte reza. Ob tem na žagin list rahlo pritiskajte.

⚠ Pozor! Pazite, da pri delu odzračevalna odprtina ni pokrita ali zamašen.

⚠ Pozor! Poskusni rez izvedite z odpadnim kosom obdelovanca.

Izklop:

Spustite vklopno/izklopno stikalo.

- Ko ročaj spustite, se stroj samodejno izklopi, da nenamerni tek več ni mogoč.
- Žaginega lista po izklopu ne zavirajte s stranskim nasprotnim pritiskanjem.
- Pozor! Napravo odložite šele, ko se je žagin

list/rezalni kolut povsem ustavil.

6.4 Menjava žaginega lista/rezalnega koluta (slika 1/6-8)

⚠ Pozor! Pred vsemi delu na krožni žagi izvlecite omrežno stikalo!

Uporabljajte izključno žagine liste, ki ustrezajo standardu EN 847-1 in so enake vrste kot dobavljen žagin list te univerzalne ročne krožne žage. Naj vam svetujejo v specializirani trgovini.

Uporabljajte izključno diamantne rezalne kolute, ki ustrezajo standardu EN 13236-1 in so enake vrste kot dobavljen rezalni kolut te univerzalne ročne krožne žage.

Naj vam svetujejo v specializirani trgovini.

⚠ Ne uporabljajte brusilnih kolotov!

Za zamenjavo žaginega lista/rezalnega koluta potrebujete priložen inbus ključ (5). Inbus ključ (5) je shranjen v ohišju. Po potrebi izvlecite inbus ključ (5) iz ohišja (glejte sliko 6).

Pozor! Zaradi varnosti univerzalna ročna krožna žoga ne sme delovati, če je v njo vtaknjen inbus ključ (5).

- Premični nihajni zaščitni pokrov (16) potisnite nazaj z ročico za nihajni zaščitni pokrov (15) in ga držite.
- Pritisnite na aretirni sistem vretena (7).
- Vijak za pritrditev žaginega lista (18) odpustite s ključem za žagin list (5).
- Prirobnico (19) in žagin list/rezalni kolut (12) odstranite navzdol.
- Očistite prirobnico in vstavite nov žagin list/rezalni kolut. Pazite na smer teka (glejte puščico na zaščitnem pokrovu in na žaginem listu/rezalnem kolutu)!
- Vijak pritegnite k pritrditvi žaginega lista (18), pazite na krožni tek.
- Preden aktivirate stikalo za vklop/izklop, se prepričajte, da je žagin list/rezalni kolut pravilno nameščen in da se lahko gibljivi deli premikajo ter da so privojni vijaki trdo pritegnjeni.

6.5 Funkcija laserja (sliki 9-10)

- S stikalom (a) lahko laser (9) vklopljate ali izklopljate. (Siehe Bild 9)
- Laser meče žarek na obdelovanca.
- Z lasersko funkcijo lahko izvajate najbolj natančne reze.
- Na laserski žarek lahko vplivajo nakopičen prah ali ostružki. Zato po vsaki uporabi očistite izstopne odprtine laserskega žarka.
- Laser vedno izklopite, če ga več ne potrebujete.

Zamenjava baterij

Pazite, da je laser vedno izklopljen.

- Da pridete do pokrova za baterije (b), morate univerzalno ročno krožno žogo nastaviti na najnižjo globino reza (glejte točko 5.1)
- Z izvijačem izvijte vijake in odstranite pokrov za baterije (b). (Glejte sliko 10)
- Izrabljene baterije odstranite in vstavite nove (2 x 1,5 AAA).
- Pri vstavljanju pazite na pravilne pole baterij (glejte pokrov predala za baterije).
- Predal za baterije spet zaprite.

7. Zamenjava električnega priključnega kabla

Če se električni priključni kabel te naprave poškoduje, ga mora zamenjati proizvajalec ali njegova servisna služba ali podobno strokovno usposobljena oseba, da bi preprečili ogrožanje varnosti.

8. Čiščenje, vzdrževanje in naročanje nadomestnih delov

Pred izvajanjem vsakega čistilnega dela izvlecite električni priključni kabel.

8.1 Čiščenje

- Zaščitno opremo, zračne reže in ohišje motorja vzdržujte kar se le da v stanju brez prisotnosti prahu in umazanije. Napravo obrišite s suho krpo ali s komprimiranim zrakom pod nizkim pritiskom.
- Priporočamo, da napravo očistite neposredno po vsakem končanem delu.
- Redno čistite napravo z vlažno krpo in nekaj milnice. Ne uporabljajte nobenih čistilnih ali razredčilnih sredstev; le-ta lahko poškodujejo plastične dele naprave. Pazite na to, da ne

pride voda v notranjost naprave. Vstop vode v električno napravo povečuje tveganje električnega udara.

8.2 Oglene ščetke

Pri prekomernem iskrenju naj strokovnjak za elektriko preveri oglene ščetke. Pozor! Oglene ščetke lahko zamenja le strokovnjak za elektriko.

8.3 Vzdrževanje

V notranjosti naprave ni nobenih delov, ki bi jih bilo potrebno vzdrževati.

8.4 Naročanje nadomestnih delov:

Pri naročanju nadomestnih delov je potrebno navesti naslednje navedbe:

- Tip naprave
 - Art. številko naprave
 - Ident- številko naprave
 - Številka potrebnega nadomestnega dela
- Aktualne cene in informacije najdete na spletni strani www.isc-gmbh.info

9. Odstranjevanje in ponovna uporaba

Naprava se nahaja v embalaži, da ne bi prišlo do poškodb med transportom. Ta embalaža je surovina in s tem ponovno uporabna ali pa jo je možno reciklirati. Naprava in njen pribor sta izdelana iz različnih materialov kot npr. kovine in plastika. Okvarjene naprave ne sodijo med gospodinjjske odpadke. Napravo odložite na ustreznem zbirališču, da bo pravilno odstranjena. Če ne poznate primernih zbirališč, se pozanimajte pri svoji občinski upravi.

10. Skladiščenje

Napravo in pribor za napravo skladiščite na temnem, suhem in pred mrazom zaščitnem in za otroke nedostopnem mestu. Optimalna skladiščna temperatura je med 5 in 30 °C. Električno orodje shranjujte v originalni embalaži.

SLO



Samo za dežele EU

Električnega orodja ne mečite med gospodinjske odpadke!

V skladu z evropsko smernico 2002/96/EG o starih električnih in elektronskih napravah in v skladu z izvajanjem nacionalne zakonodaje morate ločeno zbirati izrabljena električna orodja in jih predati v okoljsko varno ponovno predelavo.

Reciklažna alternativa za poziv za vračanje:

Lastnik električne naprave je alternativno zavezan, da namesto vračanja sodeluje pri strokovno ustreznem recikliranju v primeru predaje lastnine. Staro napravo se lahko v ta namen tudi prepusti na odvzemnem mestu, ki izvaja odstranjevanje v smislu nacionalne zakonodaje o odstranjevanju takšnih odpadkov. To se ne nanaša na starim napravam priložene dele pribora in opreme brez električnih komponent.

Ponatis ali kakršnokoli razmnoževanje dokumentacije in spremljajočih papirjev o proizvodu, tudi po izvlečkih, je dovoljeno samo z izrecnim soglasjem ISC GmbH.

Pridržana pravica do tehničnih sprememb

Garancijska določila

Podjetje iSC GmbH oz. pristojna trgovina z gradbenim materialom garantira za odpravo napak ali menjava naprave v skladu s spodnjim pregledom, pri čemer to ne vpliva na zakonske garancijske zahteve.

Kategorija	Primer	Garancijska storitev
Pomanjkljivosti na materialu ali konstrukciji		24 mesecev
Obrabni deli*	Ogljene ščetke	6 mesecev
Obrabni material/ obrabni deli*	Žagin list	Garancija le pri takojšnji okvari (24 ur po nakupu/datumu računa)
Manjkajoči deli		5 delovnih dni

* ni nujno, da je v obsegu dobave!

Glede obrabnih delov, potrošnega materiala in manjkajočih delov jamči podjetje iSC GmbH oz. pristojna trgovina z gradbenim materialom za odpravo pomanjkljivosti ali naknadno dobavo, če pride do pomanjkljivosti v roku 24 ur (potrošni material), 5 delovnih dni (manjkajoči deli) ali 6 mesecev (obrabni deli) po nakupu in stranka datum nakupa dokaže z originalnim računom.

Pri pomanjkljivosti na materialu ali konstrukciji vas prosimo, da v primeru garancije napravo skupaj s priloženo povsem izpolnjeno garancijsko kartico. Pomembno je, da navedete natančen opis napake.

Odgovorite na naslednja vprašanja:

- Je naprava nekoč delovala, ali je bila od vsega začetka okvarjena?
- Ste pred okvaro opazili kaj neobičajnega (simptom ali okvaro)?
- Kaj na napravi po vašem mnenju ne dela (glavni znak)?
Opišite to napačno delovanje.

Garancijska listina

Spoštovana stranka!

Naši proizvodi podležejo strogi kontroli kakovosti. Če ta naprava kljub temu ne bi delovala brezhibno, to zelo obžalujemo in Vas prosimo, da se obrnete na našo servisno službo na naslov, ki je naveden spodaj na tem garancijskem listu. Z veseljem smo Vam na voljo tudi telefonsko na navedeno servisno klicno številko. Za uveljavljanje garancijskih zahtevkov velja sledeče:

1. Le-ti garancijski pogoji urejajo dodatne garancijske storitve. Vaši zakonski garancijski zahtevki ostanejo s to garancijo nespremenjeni. Naše garancijske storitve so za Vas brezplačne.
2. Garancijske storitve obsegajo izključno samo pomanjkljivosti zaradi napak v materialih in izdelavi in so omejene na odpravo takšnih pomanjkljivosti oziroma na zamenjavo naprave. Prosimo, da upoštevate, da naše naprave niso konstruirane za uporabo v obrtništvu ali industriji. Garancijska pogodba zato ne pride v poštev, če se naprava uporablja v obrtništvu ali v industrijskih obratih ali v podobnih dejavnostih. Poleg tega ne obsega naša garancija nadomestil za transportne poškodbe, škodo zaradi neupoštevanja navodil za montažo ali zaradi nestrokovne inštalacije, neupoštevanja navodil za uporabo (kot n. pr. priklop na napačno omrežno napetost ali vrsto toka), pretirana ali nepravilna uporaba (kot n. pr. preobremenitev naprave ali uporaba nedovoljenih orodij ali pribora), neupoštevanje predpisov za vzdrževanje in varnostnih predpisov, vstop tujih predmetov v napravo (kot n. pr. pesek, kamenje ali prah), uporaba sile ali tuji vplivi (kot n. pr. poškodbe zaradi padca naprave) ter običajna obraba naprave zaradi uporabe. To velja še posebej za akumulatorje, za katere vendarle dajemo garancijski rok 12 mesecev. Veljavnost garancijskih zahtevkov ugasne, če so bili na npravi že izvajani posegi.
3. Garancijska doba znaša 2 leti in začne teči z dnevom nakupa naprave. Garancijske zahtevke morate uveljavljati pred potekom garancijske dobe v sveh tednih potem ko ste ugotovili napako. Uveljavljanje garancijskih zahtevkov po poteku garancijske dobe je izključeno. Popravilo ali zamenjava naprave ne privede do podaljšanja garancijske dobe, niti se ne postavi nova garancijska doba zaradi takšnih storitev ali zaradi eventualno vgrajenih nadomestnih delov. To velja tudi za servisne storitve na licu mesta.
4. Za uveljavljanje Vašega garancijskega zahtevka nam pošljite pokvarjeno napravo brez poštnine na spodaj navedeni naslov. Priložite original računa ob nakupu ali drugo potrdilo kot dokazilo o nakupu z datumom nakupa. Zato prosimo, da dobro shranite račun kot dokazilo o nakupu! Prosimo, da nam po možnosti natančno opišete vzroke reklamacije. Če napaka izpolnjuje naše garancijske pogoje, boste nemudoma dobili nazaj popravljeno ali novo napravo.

Seveda bomo proti plačilu stroškov odpravili tudi napake na napravi, katere ne spadajo v obseg garancije ali jih garancija več ne zajema. V takšnem primeru prosimo, da pošljete napravo na naslov naše servisne službe.

Opozarjamo na omejitve v okviru te garancije za obrabne, potrošne in okvarjene dele v skladu z garancijskimi pogoji, opisanimi v teh navodilih za uporabo.

Sadržaj

1. Sigurnosne napomene
2. Opis uređaja i sadržaj isporuke
3. Namjenska uporaba
4. Tehnički podaci
5. Prije puštanja u pogon
6. Rukovanje
7. Zamjena mrežnog kabela
8. Čišćenje, održavanje i naručivanje rezervnih dijelova
9. Zbrinjavanje u otpad i recikiranje
10. Skladištenje



Upozorenje - pročitajte upute za uporabu kako bi se smanjio rizik od ozljeđivanja



Nosite zaštitu za sluh. Buka može utjecati na gubitak sluha.



Nosite masku za zaštitu od prašine. Kod obrade drva i drugih materijala može doći do stvaranja prašine štetne po zdravlje. Azbestni materijali ne smiju se obrađivati!



Nosite zaštitne naočale. Iskre koje nastaju za vrijeme rada, iverje, piljevina i prašina koji izlaze iz uređaja mogu izazvati gubitak vida.

⚠ Pozor!

Prilikom uporabe uređaja morate se pridržavati sigurnosnih propisa kako biste spriječili nastanak ozljeda i šteta. Zato pažljivo pročitajte ove upute za uporabu/sigurnosne napomene. Dobro ih sačuvajte tako da vam informacije u svako doba budu na raspolaganju. Ako biste ovaj uređaj trebali predati drugim osobama, molimo da im proslijedite i ove upute za uporabu. Ne preuzimamo jamstvo za štete nastale zbog nepridržavanja ovih uputa za uporabu i sigurnosnih napomena.

1. Sigurnosne napomene

Odgovarajuće sigurnosne napomene pronaći ćete u priloženoj bilježnici.

⚠ Upozorenje!

Pročitajte sve sigurnosne napomene i upute. Propusti kod pridržavanja sigurnosnih napomena i uputa mogu uzrokovati električni udar, požar i/ili teške povrede. **Sačuvajte sve sigurnosne napomene i upute za ubuduće.**

Specijalne napomene o laseru**⚠ Pozor: Lasersko zračenje**

Nemojte gledati u zraku

Klasa lasera 2



Zaštite sebe i svoju okolinu prikladnim mjerama opreza od nesreća.

- Nikad ne gledajte u izvor zrake.
- Lasersku zraku nemojte usmjeravati na reflektirajuće površine, osobe ili životinje. Čak i laserska zraka neznatne snage može oštetiti oči.
- Oprez - ako se izvodi drugačiji postupak od ovdje navedenog, to bi moglo dovesti do opasne ekspozicije zračenju.
- Nikad nemojte otvarati laserski modul.
- Ako se uređaj ne koristi dulje vrijeme, morate izvaditi baterije.

Korištenje baterija

- **Prije nego umetnete baterije, povjerite nalazi li se prekidač lasera On/Off u položaju „0“.** Umetanje baterija dok je laser uključen može izazvati nesreće.
- **Ako se baterije koriste na neodgovarajući način, mogu iscuriti. Izbjegavajte kontakt s tekućinom baterije. Ako dođete u kontakt s tekućinom baterije, isperite taj dio tijela tekućom vodom. Ako bi tekućina baterije dospjela u oči, odmah potražite liječničku pomoć.** Istekla tekućina baterije može uzrokovati nadražaje kože i opekline.

2. Opis uređaja i sadržaj isporuke**2.1 Opis uređaja (slika 1a/1b)**

1. Ručka
2. Sklopka za uključivanje/isključivanje
3. Tipka za blokiranje sklopke za uključivanje / isključivanje
4. Poluga za podešavanje dubine rezanja
5. Imbus ključ
6. Stopica pile
7. Aretacija vretena
8. Vijak za fiksiranje paralelnog graničnika
9. Laser
10. Dodatna ručka
11. Zaštitni poklopac
12. List pile
13. Adapter za usisavanje piljevine
14. Priključak za usisavanje piljevine
15. Poluga za otvaranje pomičnog zaštitnog poklopca
16. Pomični zaštitni poklopac
17. Paralelni graničnik
18. Vijak za osiguranje lista pile
19. Prirubnica

2.2 Sadržaj isporuke

Molimo vas da pomoću opisanog sadržaja isporuke provjerite cjelovitost artikla. Ako su neki dijelovi neispravni, nakon kupnje artikla obratite se našem servisnom centru ili najbližoj nadležnoj trgovini najkasnije u roku od 5 radnih dana uz predočenje važeće potvrde o kupnji. Molimo vas da u vezi s tim obratite pozornost na tablicu o jamstvu u jamstvenim odredbama na kraju uputa.

- Otvorite pakovinu i pažljivo izvadite uređaj.
- Uklonite ambalažu kao i dijelove za sigurnost pakiranja / za sigurnost tijekom transporta (ako postoje).
- Provjerite je li sadržaj isporuke cjelovit.

- Prekontrolirajte postoje li na uređaju i dijelovima pribora transportna oštećenja.
- Po mogućnosti sačuvajte pakovinu do isteka jamstvenog roka.

Pozor!

Uređaj i materijal pakovine nisu igračke za djecu! Djeca se ne smiju igrati plastičnim vrećicama, folijama i sitnim dijelovima! Postoji opasnost da ih progutaju i tako se uguše!

- Univerzalna ručna kružna pila
- List pile
- Rezaća ploča
- Imbus ključ
- Adapter za usisavanje piljevine
- Originalne upute za uporabu
- Sigurnosne napomene


3. Namjenska uporaba

Ručna kružna pila prikladna je za rezanje pravoćrtnih rezova u drvetu, materijalima sličnim drvetu, metalu, plastici, nelegiranom i niskolegiranom čeliku kao i nemetalima kao npr. aluminij i bakar. Pritom trebate izbjegavati pregrijavanje vrhova zubaca pile i taljenje plastike. Osim toga, ona se može koristiti za rezanje keramičkih obloga (debljine: maks. 10 mm) pomoću prikladne rezaće ploče.

Uređaj se smije koristiti samo namjenski. Svaka drugačija uporaba nije namjenska. Za štete ili ozljede svih vrsta nastale zbog nenamjenskog korištenja odgovoran je korisnik/rukovatelj a nikako proizvođač.

Molimo da obratite pozornost na to da naši uređaji nisu pogodni za korištenje u komercijalne, obrtničke ili industrijske svrhe. Ne preuzimamo jamstvo ako se uređaj koristi u komercijalne i industrijske svrhe kao i u sličnim djelatnostima.

4. Tehnički podaci

Mrežni napon: 230 V ~ 50 Hz
 Snaga: 730 W
 Broj okretaja u praznom hodu: 4300 min⁻¹
 Dubina urezivanja: maks. 33 mm
 List pile: Ø 110 mm
 Prihvatnik lista pile: Ø 22,2 mm
 Debljina lista pile: 1,4 mm
 Rezaća ploča Ø 110 mm
 Debljina rezaće ploče 2,0 mm
 Klasa zaštite: II / 
 Težina: 2,9 kg

Buka i vibracije

Vrijednosti buke i vibracija određene su prema normi EN 60745.

Razina zvučnog tlaka L_{pA} 88,9 dB (A)
 Nesigurnost K_{pA} 3 dB
 Intenzitet buke L_{WA} 99,9 dB (A)
 Nesigurnost K_{WA} 3 dB

Nosite zaštitu za sluh.

Buka može utjecati na gubitak sluha.

Ukupne vrijednosti vibracija (vektorski zbroj triju pravaca) određene su prema normi EN 60745.

Ručka

Vrijednost emisije vibracija $a_h = 1,539 \text{ m/s}^2$
 Nesigurnost $K = 1,5 \text{ m/s}^2$

Dodatna ručka

Vrijednost emisije vibracija $a_h = 2,574 \text{ m/s}^2$
 Nesigurnost $K = 1,5 \text{ m/s}^2$

Upozorenje!

Navedena vrijednost emisije vibracija izmjerena je prema normiranom postupku ispitivanja i može se, ovisno o načinu korištenja elektroalata, promijeniti a u izuzetnim slučajevima može biti i veća od navedene vrijednosti.

Navedena vrijednost emisije vibracija može se koristiti u svrhu usporedbe elektroalata jedne tvrtke s elektroalatom neke druge tvrtke.

Navedena vrijednost emisije vibracija može se također koristiti za početnu procjenu ugrožavanja zdravlja.

Ograničite stvaranje buke i vibracija na minimum!

- Koristite samo besprijeorne uređaje.
- Redovito čistite i održavajte uređaj.
- Svoj način rada prilagodite uređaju.
- Nemojte preopterećivati uređaj.
- Po potrebi predajte uređaj na kontrolu.
- Isključite uređaj kad ga ne koristite.
- Nosite zaštitne rukavice.

Ostali rizici

Čak i kad se ovi elektroalati koriste propisno, uvijek postoje neki drugi rizici. Sljedeće opasnosti mogu nastati vezi s izvedbom i konstrukcijom elektroalata:

1. Oštećenja pluća ako se ne nosi prikladna maska za zaštitu od prašine.
2. Oštećenja sluha ako se ne nosi prikladna zaštita za sluh.
3. Zdravstveni problemi koji nastaju kao posljedica vibracija na šaku-ruku u slučaju da se uređaj koristi tijekom dužeg vremena ili se nepropisno koristi i održava.

5. Prije puštanja u pogon

Prije uključivanja provjerite odgovaraju li podaci na tipskoj pločici podacima o mreži.

Prije nego počnete podešavati uređaj izvučite utikač iz utičnice.

5.1 Podešavanje dubine rezanja (slika 2)

- Otpustite vijak za fiksiranje dubine rezanja (4) na stražnjoj strani zaštitnog poklopca.
- Stopicu pile (6) položite ravno na površinu komada koji obrađujete. Podižite pilu toliko da list pile (12) dođe na potrebnu dubinu rezanja (a).
- Ponovno pričvrstite vijak za fiksiranje dubine rezanja (4). Provjerite pričvršćenost.

5.2 Usisavanje prašine i piljevine (slika 3)

Priključite univerzalnu ručnu kružnu pilu s adapterom za usisavanje piljevine (13) na prikladan usisavač.

- Najprije stavite adapter za usisavanje piljevine (13) na priključak za usisavanje piljevine (14).
- Da biste adapter za usisavanje prašine (13) aretirali, okrenite ga u smjeru kazaljke na satu do kraja.

Na adapter za usisavanje prašine (13) možete zatim priključiti prikladan usisavač (isporuka

ne obuhvaća usisavač prašine). Na taj način postići ćete optimalno usisavanje prašine s radnog komada. Prednosti: Čuvate uređaj kao i vlastito zdravlje. Osim toga, Vaše radno mjesto ostaje čisto i sigurno. Prašina koja nastaje tijekom rada može biti opasna. Molimo da se pri tome pridržavate sigurnosnih napomena. Pozor! Korišten usisavač mora biti prikladan za materijal koji obrađujete. Provjerite jesu li svi dijelovi međusobno dobro spojeni.

5.3 Paralelni graničnik (slika 4)

- Paralelni graničnik (17) omogućava rezanje paralelnih linija.
- Olabavite vijak za fiksiranje paralelnog graničnika (8) koji se nalazi u stopici pile (6).
- Montažu izvršite umetanjem paralelnog graničnika (17) u vodilicu (a) u stopici pile (6) (vidi sliku 4).
- Utvrdite potreban razmak i ponovno pritegnite vijak za fiksiranje (8).
- Korištenje paralelnog graničnika: Pozicionirajte paralelni graničnik (17) ravno na rub radnog komada i počnite s rezanjem.

⚠ Pozor! Izvedite probni rez na nekom otpadnom drvu.

6. Rukovanje

6.1 Rad s univerzalnom ručnom kružnom pilom

- Univerzalnu ručnu kružnu pilu uvijek držite čvrsto.
- Radni komad automatski gura pomični zaštitni poklopac (16) unatrag.
- Nemojte primjenjivati silu!
- Lagano i ravnomjerno gurajte univerzalnu ručnu kružnu pilu prema naprijed.
- Otpadni dio trebao bi se nalaziti na desnoj strani univerzalne ručne kružne pile, tako da širi dio podloge nalegne po svojoj cijeloj površini.
- Ako se reže po iscrtanoj liniji, pilu vodite duž odgovarajućeg ureza.
- Prije obrade pritegnite male drvene dijelove. Nikad ih nemojte pridržavati rukom.
- Obavezno se pridržavajte sigurnosnih propisa! Nosite zaštitne naočale!
- Nemojte koristiti neispravne listove pile/rezače ploče ili takve koji imaju napukline i pukotine.
- Nemojte koristiti prirubnice/matice prirubnica čija je rupa veća ili manja od rupe dotičnog

- lista pile/rezaće ploče.
- List pile/rezaća ploča ne smije se zaustavljati rukom ili bočnim pritiskom na nju.
 - Oscilirajuća zaštita ne smije zapinjati i nakon završenog radnog koraka mora se ponovno naći u svojem početnom položaju.
 - Prije korištenja univerzalne ručne kružne pile provjerite funkciju oscilirajuće zaštite pri čemu mrežni utikač mora biti izvučen.
 - Prije svake uporabe stroja provjerite funkcije: oniraju li, odnosno jesu li točno podešene i fiksirane sigurnosne naprave kao što je zaštitni poklopac, prirubnica i naprave za podešavanje.
 - Na adapter za usisavanje piljevine (13) možete priključiti prikladan usisavač prašine. Provjerite je li usisavač priključen sigurno i propisno.

⚠ Pozor! Izvucite mrežni utikač prije svih radova na univerzalnoj ručnoj kružnoj pili!

6.2 Korištenje univerzalne ručne kružne pile

- Prilagodite dubinu rezanja i paralelni graničnik (vidi točku 5.1 i 5.3).
- Provjerite nije li pritisnuta sklopka za uključivanje/isključivanje (2). Tek tada utaknite mrežni utikač u prikladnu utičnicu.
- Univerzalnu ručnu kružnu pilu uključujete samo s umetnutim listom pile/rezaćom pločom!
- Stopicu pile smjestite ravno na komad koji obrađujete. List pile ne smije dodirivati radni komad.
- Kružnu pilu uvijek držite čvrsto s obje ruke.

6.3 Sklopka za uključivanje/isključivanje (slika 5)

Uključivanje:

Istovremeno pritisnite tipku za blokadu (3) i sklopku za uključivanje/isključivanje (2)

- Pričekajte dok list pile ne postigne punu brzinu. Zatim lagano vodite list pile po liniji rezanja. Pritom samo lagano pritisnite list pile.

⚠ Pozor! Pripazite na to da tijekom rada ventilacijski otvori ne budu prekriveni ili začepljeni.

⚠ Pozor! Izvedite probni rez na nekom otpadnom drvu.

Isključivanje:

Pustite sklopku za uključivanje/isključivanje.

- Nakon puštanja ručke stroj se automatski isključuje, tako da nije moguć nekontrolirani rad.
- Nakon isključivanja nemojte zaustavljati list pile bočnim pritiskom.
- Pozor! Stroj odložite tek kad se list pile/rezaća ploča u potpunosti zaustavi.

6.4 Zamjena lista pile/rezaće ploče (slika 1/6-8)

⚠ Pozor! Izvucite mrežni utikač prije svih radova na kružnoj pili!

Koristite isključivo listove pile koji odgovaraju normi EN 847-1 i istog su tipa kao list pile isporučene s ovom univerzalnom ručnom kružnom pilom. Potražite stručan savjet u specijaliziranoj trgovini. Koristite isključivo dijamantne rezaće ploče koje odgovaraju normi EN 13236 i istog su tipa kao rezaća ploča isporučena s ovom univerzalnom ručnom kružnom pilom.

Potražite stručan savjet u specijaliziranoj trgovini.

⚠ Ne koristite brusne ploče!

Za zamjenu lista pile/rezaće ploče trebete priloženi imbus ključ (5). Imbus ključ (5) nalazi se u kućištu. Po potrebi izvucite imbus ključ (5) iz kućišta (vidi sliku 6).

Pozor! Iz sigurnosnih razloga ručna kružna pila ne smije raditi s umetnutim imbus ključem (5).

- Pomični zaštitni poklopac (16) vratite s polugom (15) natrag i držite ga.
- Pritisnite aretaciju vretena (7).
- Pomoću ključa (5) otpustite vijak za osiguranje lista pile (18).
- Prirubnicu (19) i list pile/rezaću ploču (12) izvadite odozdo.
- Očistite prirubnicu, umetnite novi list pile/rezaću ploču. Pripazite na smjer vrtnje (vidi strelicu na zaštitnom poklopcu i listu pile/rezaćoj ploči)!
- Pritegnite vijak za osiguranje lista pile (18) i pripazite na koncentričnu vrtnju.
- Prije nego uključite sklopku za uključivanje/isključivanje provjerite je li list pile/rezaća ploča pravilno montirana, kreću li se pokretni dijelovi lako i jesu li pritegnuti stezni vijci.

6.5 Funkcija lasera (slika 9-10)

- Pomoću sklopke (a) možete uključiti odnosno isključiti laser (9). (vidi sliku 9)
- Laser projicira zraku na radni komad.
- Pomoću funkcije lasera možete obaviti najtočnije rezanje.
- Na lasersku zraku može djelovati nataložena prašina i piljevina odn. strugotina. Zbog toga nakon svake uporabe očistite izlazni otvor laserske zrake.
- Ako laser ne koristite, isključite ga.

Zamjena baterija

Pripazite na to da je laser isključen.

- Da biste imali pristup poklopcu pretinca za baterije (b), univerzalna ručna kružna pila mora biti podešena na najmanju dubinu rezanja (vidi točku 5.1)
- Uklonite poklopac pretinca za baterije (b) tako da izvijačem otpustite vijak. (vidi sliku 10)
- Izvadite istrošene baterije i zamijenite ih novima (2 x 1,5 AAA).
- Prilikom umetanja baterija pripazite na njihov točan polaritet (pogledati na poklopcu).
- Zatvorite pretinac za baterije.

7. Zamjena mrežnog kabela

Ako se kabel za priključivanje ovog uređaja na mrežu ošteti, mora ga zamijeniti proizvođač ili njegova servisna služba ili slična kvalificirana osoba kako bi se izbjegle opasnosti.

8. Čišćenje, održavanje i naručivanje rezervnih dijelova

Prije svih radova čišćenja izvucite mrežni utikač.

8.1 Čišćenje

- Zaštitne naprave, prolaze za zrak i kućište motora treba uvijek očistiti od prašine i nečistoća. Istrljajte uređaj čistom krpom ili ga ispušite komprimiranim zrakom pod niskim tlakom.
- Preporučujemo da očistite uređaj odmah nakon svake uporabe.
- Redovito čistite uređaj mokrom krpom i s malo kalijeveg sapuna. Ne koristite otapala ili sredstva za čišćenje; ona bi mogli oštetiti plastične dijelove uređaja. Pripazite na to da u unutrašnjost uređaja ne dospije voda. Pro-

diranje vode u električni uređaj povećava rizik od električnog udara.

8.2 Ugljene četkice

U slučaju prekomjernog iskrenja kontrolu ugljenih četkica prepustite električaru. Pozor! Ugljene četkice smije zamijeniti samo električar.

8.3 Održavanje

U unutrašnjosti uređaja nema dijelova koje bi trebalo održavati.

8.4 Naručivanje rezervnih dijelova:

Kod naručivanja rezervnih dijelova trebali biste navesti sljedeće podatke:

- Tip uređaja
- Kataloški broj uređaja
- Identifikacijski broj uređaja
- Broj potrebnog rezervnog dijela

Aktualne cijene nalaze se na web stranici www.isc-gmbh.info

9. Zbrinjavanje u otpad i recikliranje

Uređaj je zapakiran kako bi se tijekom transporta spriječila oštećenja. Ova ambalaža je sirovina i može se ponovno upotrijebiti ili predati na reciklažu. Uređaj i njegov pribor sastavljeni su od raznih materijala, kao npr. metala i plastike. Elektrouređaji se ne smiju bacati u obično kućno smeće. Uređaj bi, u svrhu stručnog zbrinjavanja, trebalo predati odgovarajućem sakupljalištu takvog otpada. Ako ne znate gdje se takvo sakupljalište nalazi, raspitajte se u svojoj općinskoj upravi.

10. Skladištenje

Uređaj i njegov pribor spremite na tamno i suho mjesto zaštićeno od smrzavanja, kojem djeca nemaju pristup. Optimalna temperatura skladištenja je između 5 i 30 °C. Elektroalat čuvajte u originalnoj pakovini.



Samo za zemlje članice EU

Elektroalate nemojte bacati u kućno smeće!

Prema europskoj odredbi 2002/96/EG o starim električnim i elektroničkim uređajima i njenim prijenosom u nacionalno pravo, istrošeni električni alati trebaju se posebno sakupljati i na ekološki način zbrinuti na mjestu za reciklažu.

Alternativa s recikliranjem nasuprot zahtjevu za povrat:

Vlasnik električnog uređaja alternativno je obvezan da umjesto povrata uređaja u slučaju odricanja vlasništva sudjeluje u stručnom zbrinjavanju uređaja. Stari uređaj može se u tu svrhu predati i mjestu za preuzimanje takvih uređaja koje provodi uklanjanje u smislu državnih zakona o otpadu i recikliranju. Zakonom nisu obuhvaćeni dijelovi pribora ugrađeni u stare uređaje i pomoćni materijali bez električnih elemenata.

Kopiranje ili umnožavanje dokumentacije i popratnih materijala o proizvodu, čak i djelomično, dopušteno je samo uz izričito dopuštenje tvrtke iSC GmbH.

Zadržavamo pravo na tehničke izmjene

Jamstvene odredbe

Firma iSC GmbH odnosno nadležna trgovina jamči uklanjanje nedostataka odnosno zamjenu u jamstvenom roku u skladu s niže navedenim pregledom, pri čemu se ne dira pravo na zakonske zahtjeve za reklamacijom.

Kategorija	Primjer	Jamstvo
Nedostatak na materijalu ili konstrukciji		24 mjeseca
Potrošni dijelovi*	Ugljene četkice	6 mjeseci
Potrošni materijal/ potrošni dijelovi*	List pile	Jamstvo samo u slučaju trenutnog kvara (24 sata nakon kupnje / datum na računu)
Neispravni dijelovi		5 radnih dana

* nije obavezno u sadržaju isporuke!

Obzirom na potrošne dijelove, potrošni materijal i neispravne dijelove tvrtka iSC GmbH jamči uklanjanje nedostatka odnosno dodatnu isporuku samo ako se nedostatak predoči u roku od 24 sata (potrošni materijal), 5 radnih dana (neispravni dijelovi) ili 6 mjeseci (potrošni dijelovi) nakon kupnje i dokaže datum kupnje na računu.

Kod nedostataka na materijalu ili konstrukciji molimo vas da nam u slučaju jamstva pošaljete uređaj zajedno s priloženim i potpuno ispunjenim jamstvenim listom (karticom). Pritom je važno da se greška točno opiše.

Za to odgovorite na sljedeća pitanja:

- Je li uređaj već jednom radio ispravno ili je otpočetak neispravan?
- Jeste li uočili nešto prije pojave kvara (simptom prije kvara)?
- U čemu je, po vašem mišljenju, kvar u funkcioniranju uređaja (glavni simptom)?
Opišite taj kvar.

Jamstveni list

Poštovani kupče,
naši proizvodi podliježu strogoj kontroli kvalitete. Žao nam je ako bi ipak došlo do toga da uređaj ne funkcionira besprijekorno i zamolili bismo Vas da se u tom slučaju obratite na adresu naše servisne službe navedenu ispod ovog jamstva. Također smo Vam na raspolaganju na dolje navedenom telefonskom broju servisne službe. Za traženje jamstvenog zahtjeva vrijedi sljedeće:

1. Ovi jamstveni uvjeti reguliraju dodatne jamstvene usluge. Ovo jamstvo ne zadiru u Vaše zakonsko pravo zahtjeva za ostvarenje jamstvenih usluga. Realizacija jamstvenih usluga je besplatna.
2. Jamstvena usluga obuhvaća isključivo nedostatke nastale zbog greške na materijalu ili tijekom proizvodnje i ograničen je na uklanjanje tih nedostataka odnosno zamjenu uređaja. Molimo da obratite pažnju na to da naši uređaji nisu konstruirani za korištenje u komercijalne svrhe niti u obrtu i industriji. Prema tome, ugovor o jamstvu ne može se ostvariti ako se uređaj koristi u obrtničkim ili industrijskim pogonima kao i u sličnim djelatnostima. Nadalje su iz jamstva isključene usluge zamjene proizvoda u slučaju transportnih oštećenja, šteta zbog nepridržavanja uputa za montažu ili zbog nestručne instalacije, nepridržavanja uputa za uporabu (kao npr. zbog priključka na pogrešni mrežni napon ili vrstu struje), zbog zlorababa ili nestručnih primjena (kao npr. preopterećenje uređaja ili korištenje nedopuštenih alata ili pribora), u slučaju nepridržavanja uputa za održavanje i sigurnosnih odredbi, zbog prodiranja stranih tijela u uređaj (npr. pijeska, kamenja ili prašine), nasilne primjene ili vanjskih utjecaja (kao npr. oštećenja zbog pada) kao i zbog uobičajenog trošenja tijekom korištenja. To naročito vrijedi za baterije za koje ipak dajemo jamstvo od 12 mjeseci. Zahtjev za jamstvo prestaje biti valjan ako su na uređaju već izvršeni neki zahvati.
3. Jamstveni rok iznosi 2 godine a započinje s datumom kupnje uređaja. Jamstveni zahtjevi ostvaruju se prije isteka jamstvenog roka unutar dvije godine nakon što ste uočili kvar. Ostvarenje jamstvenog zahtjeva nakon isteka jamstvenog roka je isključeno. Popravkom ili zamjenom uređaja ne produljuje se jamstveni rok niti se tom uslugom ostvaruju novi jamstveni rok za uređaj ili ostale ugrađene rezervne dijelove. To također vrijedi i kod korištenja servisa na licu mjesta.
4. Da biste ostvarili svoj jamstveni zahtjev, molimo Vas da nam pošaljete neispravan uređaj bez plaćanja poštarine na dolje navedenu adresu. Priložite originalni računa za kupnju uređaja ili neki drugi dokaz o kupnji s datumom. Molimo Vas da zbog tog razloga dobro sačuvate račun kao dokaz! Što točnije opišite razlog reklamacije. Ako naša jamstvena usluga obuhvaća kvar nastao na Vašem uređaju, odmah ćemo Vam vratiti popravljeni ili novi uređaj.

Razumljivo je da ćemo za naknadu troškova ukloniti i kvarove koje jamstvena usluga ne obuhvaća. U tom slučaju pošaljite uređaj na adresu našeg servisa.

Za habajuće/potrošne dijelove i neispravne dijelove upozoravamo na ograničenje ovog jamstva u skladu s jamstvenim uvjetima u ovim uputama za uporabu.



RS

Sadržaj

1. Sigurnosna uputstva
2. Opis uređaja i sadržaj isporuke
3. Namensko korišćenje
4. Tehnički podaci
5. Pre puštanja u pogon
6. Rukovanje
7. Zamena mrežnog priključnog voda
8. Čišćenje, održavanje i porudžbina rezervnih delova
9. Zbrinjavanje u otpad i recikiranje
10. Skladištenje



RS



Upozorenje - pročitajte uputstva za upotrebu kako bi se smanjio rizik od povreda



Nosite zaštitu za sluh. Buka može da utiče na gubitak sluha.



Nosite zaštitnu masku protiv prašine. Prilikom obrade drveta i drugih materijala nastaje prašina opasna po zdravlje. Azbestni materijali ne smeju se obrađivati!



Nosite zaštitne naočari. Tokom rada dolazi do iskrenja ili iz uređaja izlazi iver, strugotina i prašina koji mogu uticati na gubitak vida.

⚠ Pažnja!

Kod korišćenja uređaja morate se pridržavati bezbednosnih propisa kako biste sprečili povrede i štete. Zbog toga pažljivo pročitajte ova uputstva za upotrebu/bezbednosne napomene. Dobro ih sačuvajte tako da Vam informacije u svako doba budu na raspolaganju. Ako biste ovaj uređaj trebali predati drugim licima, molimo Vas da im prosledite i ova uputstva za upotrebu. Ne preuzimamo garanciju za štete koje bi nastale zbog nepridržavanja ovih uputstava za upotrebu i bezbednosnih napomena.

1. Sigurnosna uputstva

Odgovarajuća sigurnosna uputstva pronaći ćete u priloženoj knjižici.

⚠ Upozorenje!

Pročitajte sve bezbednosne napomene i uputstva. Propusti kod pridržavanja bezbednosnih napomena i uputstava mogu da prouzroče el.udar, požar i/ili teške povrede. **Sačuvajte sve bezbednosne napomene i uputstva za buduće korišćenje.**

Specijalne napomene o laseru**⚠ Pažnja: Lasersko zračenje**

Nemojte gledati u zrak

Klasa lasera 2



Zaštitite sebe i svoju životnu sredinu odgovarajućim merama opreza od nesreća.

- Nikad ne gledajte u izvor zraka.
- Laserski zrak nemojte usmeravati na reflektujuće površine, lica ili životinje. Čak i laserski zrak neznatne snage može da ošteti oči.
- Oprez - ako se izvodi drugačiji postupak od ovde navedenog, to bi moglo dovesti do opasne ekspozicije zračenju.
- Nikad nemojte otvarati laserski modul.
- Ako se uređaj ne koristi duže vreme, morate

izvaditi baterije.

Korišćenje baterija

- **Pre nego umetnete baterije, poverite da li se prekidač lasera On/Off u nalazi položaju „0“.** Stavljanje baterija dok je laser uključen može izazvati nesreću.
- **Ako se baterije ne koriste na odgovarajući način, mogu da isure. Izbegavajte kontakt s tečnošću baterije. Ako dođete u kontakt s tečnošću baterije, isperite taj deo tela pod tečnom vodom. Ako bi tečnost baterije dospela u oči, odmah potražite lekarsku pomoć.** Tečnost koja isteče iz baterije može uzrokovati iritacije kože i opekotine.

2. Opis uređaja i sadržaj isporuke**2.1 Opis uređaja (slika 1a/1b)**

1. Ručka
2. Prekidač za uključivanje/isključivanje
3. Taster za blokiranje prekidača za uključivanje /isključivanje
4. Poluga za podešavanje dubine rezanja
5. Imbus ključ
6. Stopica testere
7. Utvrđivanje vretena
8. Zavrtnj za fiksiranje paralelnog graničnika
9. Laser
10. Dodatna ručka
11. Zaštitni poklopac
12. List testere
13. Adapter za usisavanje ivera
14. Priključak za usisavanje ivera
15. Poluga za otvaranje pomičnog zaštitnog poklopca
16. Pomični zaštitni poklopac
17. Paralelni graničnik
18. Zavrtnj za osiguranje lista testere
19. Prirubnica

2.2 Sadržaj isporuke

Molimo vas da pomoću opisanog sadržaja isporuke proverite potpunost artikla. Ako neki delovi nedostaju, nakon kupovine artikla obratite se našem servisnom centru ili najbližoj nadležnoj prodavnici najkasnije u roku od 5 radnih dana uz predočenje važeće potvrde o kupovini. Molimo vas da sa time u obratite pažnju na tabelu o garanciji na kraju uputstava.

- Otvorite pakovanje i pažljivo izvadite uređaj.
- Uklonite materijal za pakovanje kao i delove



za bezbednost pakovanja / bezbednost tokom transporta (ako postoje).

- Proverite da li je sadržaj isporuke potpun.
- Prekontrolišite da li na uređaju i delovima pribora ima transprotnih oštećenja.
- Po mogućnosti sačuvajte pakovanje do isteka garantnog roka.

Pažnja!

Uređaj i materijal za pakovanje nisu dečje igračke! Deca ne smeju da se igraju plastičnim kesama, folijama i sitnim delovima! Postoji opasnost da ih progutaju i tako se uguše!

- Univerzalna ručna kružna testera
- List testere
- Rezna ploča
- Imbus ključ
- Adapter za usisavanje ivera
- Originalna uputstva za upotrebu
- Bezbednosne napomene


3. Namensko korišćenje

Ručna kružna testera prikladna je za rezanje pravolinijskih rezova u drvetu, materijalima sličnim drvetu, metalu, plastici, nelegiranom i niskolegiranim čeliku kao i nemetalima kao npr. aluminijum i bakar. Pri tom trebate izbegavati pregrevavanje vrhova zubaca testere i topljenje plastike. Sem toga, ona se može koristiti za rezanje keramičkih obloga (debljine: maks. 10 mm) pomoću podesne rezne ploče.

Uređaj sme da se koristi samo za namenu za koju je predviđen. Svaka drugačija upotreba nije namenska. Za štete ili povrede svih vrsta koje iz toga proizađu, odgovoran je korisnik/rukovaoc, a nikako proizvođač.

Molimo da obratite pažnju na to da naši uređaji nisu podesni za korišćenje u komercijalne, zadržane ili industrijske svrhe. Ne preuzimamo garanciju ako se uređaj koristi u komercijalne i industrijske svrhe kao i sličnim delatnostima.

4. Tehnički podaci

Mrežni napon: 230 V ~ 50 Hz
Snaga: 730 W
Broj obrtaja u praznom hodu: 4300 min⁻¹
Dubina urezivanja: maks. 33 mm
List testere: Ø 110 mm
Prihvatanik lista testere: Ø 22,2 mm
Debljina lista testere: 1,4 mm
Rezna ploča Ø 110 mm
Debljina rezne ploče 2,0 mm
Klasa zaštite: II / 
Težina: 2,9 kg

Buka i vibracije

Vrednosti buke i vibracija utvrđene su u skladu s normom EN 60745.

Nivo zvučnog pritiska L_{pA} 88,9 dB(A)
Nesigurnost K_{pA} 3 dB
Intenzitet buke L_{WA} 99,9 dB(A)
Nesigurnost K_{WA} 3 dB

Nosite zaštitu za sluh.

Buka može da utiče na gubitak sluha.

Ukupne vrednosti vibracija (vektorska suma triju pravaca) utvrđene su u skladu s normom EN 60745.

Ručka

Vrednost emisije vibracija $a_h = 1,539 \text{ m/s}^2$
Nesigurnost $K = 1,5 \text{ m/s}^2$

Dodatna ručka

Vrednost emisije vibracija $a_h = 2,574 \text{ m/s}^2$
Nesigurnost $K = 1,5 \text{ m/s}^2$

Upozorenje!

Navedena vrednost emisije vibracija izmerena je prema normiranom postupku kontrole i može da se, zavisno od načina korišćenja električnih alata, promeniti, a u iznimnim slučajevima može biti i veća od navedene vrednosti.

Pomenuta vrednost emisije vibracija može se koristiti u svrhu uspoređivanja električnog alata jedne firme s električnim alatom neke druge firme.

Navedena vrednost emisije vibracija može takođe da se koristi za početnu procenu ugrožavanja zdravlja.

Ograničite stvaranje buke i vibracija na minimum!

- Koristite samo besprekorne uređaje.
- Redovno održavajte i čistite uređaj.
- Prilagodite svoj način rada uređaju.
- Ne preopterećujte uređaj.
- Prema potrebi pošaljite uređaj na kontrolu.
- Ako uređaj ne upotrebljavate, onda ga isključite.
- Nosite zaštitne rukavice.

Ostali rizici

Čak i kada se ovi električni alati koriste propisno, uvek postoje i neki drugi rizici. Sledeće opasnosti mogu nastati u vezi s izvedbom i konstrukcijom električnog alata:

1. Oštećenja pluća, ako se ne nosi odgovarajuća maska za zaštitu od prašine.
2. Oštećenja sluha, ako se ne nosi odgovarajuća zaštita za sluh.
3. Zdravstvene poteškoće koje nastanu kao posledica vibracija na šaku-ruku, ako se uređaj koristi tokom dužeg vremena ili se nepropisno koristi i održava.

5. Pre puštanja u pogon

Pre uključivanja proverite odgovaraju li podaci na tipskoj pločici podacima o mreži.

Pre nego počnete da podešavate uređaj, izvucite utikač iz utičnice.

5.1 Podešavanje dubine rezanja (slika 2)

- Otpustite zavrtnj za fiksiranje dubine rezanja (4) na zadnjoj strani zaštitnog poklopca.
- Stopicu testere (6) položite ravno na površinu radnog predmeta koji obrađujete. Podižite testeru toliko da list testere (12) dođe na potrebnu dubinu rezanja (a).
- Ponovno pričvrstite zavrtnj za fiksiranje dubine rezanja (4). Proverite učvršćenost.

5.2 Usisavanje prašine i ivera (slika 3)

Priključite univerzalnu ručnu kružnu testeru s adapterom za usisavanje ivera (13) na odgovarajući usisač.

- Najpre stavite adapter za usisavanje ivera (13) na priključak za usisavanje ivera (14).
- Da biste utvrdili adapter za usisavanje prašine (13), okrenite ga u smeru kazaljke na časovniku do kraja.

Na adapter za usisavanje prašine (13) možete zatim priključiti podesan usisač (isporuka ne obuh-

vata usisač prašine). Na taj način postići ćete optimalno usisavanje prašine s radnog predmeta. Prednosti: Čuvate uređaj i sopstveno zdravlje. Sem toga, Vaše radno mesto ostaje čisto i bezbedno. Prašina koja nastaje tokom rada može biti opasna. Molimo da se pri tom pridržavate bezbednosnih napomena. Pažnja! Korišćen usisač mora biti podesan za materijal koji obrađujete. Proverite da li su svi delovi međusobno dobro spojeni.

5.3 Paralelni graničnik (slika 4)

- Paralelni graničnik (17) omogućava rezanje paralelnih linija.
- Olabavite zavrtnj za fiksiranje paralelnog graničnika (8) koji se nalazi u stopici testere (6).
- Montažu izvršite umetanjem paralelnog graničnika (17) u vodiču (a) u stopici testere (6) (vidi sliku 4).
- Utvrdite potreban razmak i ponovno pritegnite zavrtnj za fiksiranje (8).
- Korišćenje paralelnog graničnika: Pozicionirajte paralelni graničnik (17) ravno na ivicu radnog predmeta i počnite da režete.

⚠ Pažnja! Izvršite probni rez na nekom otpadnom drvetu.

6. Rukovanje

6.1 Rad s univerzalnom ručnom kružnom testerom

- Univerzalnu ručnu kružnu testeru uvek držite čvrsto.
- Radni komad automatski gura pomični zaštitni poklopac (16) unazad.
- Nemojte primenjivati silu!
- Lagano i ravnomerno gurajte univerzalnu ručnu kružnu testeru prema napred.
- Otpadni deo trebao bi se nalaziti na desnoj strani univerzalne ručne kružne testere, tako da širi deo podloge nalegne po celoj svojoj površini.
- Ako se reže po iscrtanoj liniji, testeru vodite duž odgovarajućeg ureza.
- Pre obrade pritegnite male drvene delove. Nikad ih nemojte pridržavati rukom.
- Obavezno se pridržavajte bezbednosnih propisa! Nosite zaštitne naočari!
- Nemojte koristiti neispravne listove testere/ rezne ploče ili takve koji imaju pukotine i napukline.
- Nemojte koristiti prirubnice/navrtke prirubnica



čija je rupa veća ili manja od rupe dotičnog lista testere/rezne ploče.

- List testere/rezna ploča ne sme da se zaustavlja rukom ili bočnim pritiskom na nju.
- Oscilirajuća zaštita ne sme da zapinje i nakon završenog radnog koraka mora se ponovno naći u svom početnom položaju.
- Pre korišćenja univerzalne ručne kružne testere proverite funkciju oscilirajuće zaštite pri čemu mrežni utikač mora biti izvučen.
- Pre svake upotrebe mašine proverite da li funkcionišu, odnosno da li su tačno podešene i fiksirane sigurnosne naprave kao što je oscilirajuća zaštita, prirubnica i naprave za podešavanje.
- Na adapter za usisavanje ivera (13) možete priključiti odgovarajući usisač prašine. Proverite da li je usisač priključen sigurno i propisno.

⚠ Pažnja! Izvucite mrežni utikač pre svih radova na univerzalnoj ručnoj kružnoj tester!

6.2 Korišćenje univerzalne ručne kružne testere

- Prilagodite dubinu rezanja i paralelni graničnik (vidi tačku 5.1 i 5.3).
- Proverite nije li pritisnut prekidač za uključivanje/isključivanje (2). Tek tada utaknite mrežni utikač u odgovarajuću utičnicu.
- Univerzalnu ručnu kružnu testeru uključujete samo s umetnutim listom testere/reznom pločom!
- Stopicu testere smestite ravno na radni predmet koji obrađujete. List testere ne sme da dotiče radni predmet.
- Kružnu testeru uvek držite čvrsto s obe ruke.

6.3 Prekidač za uključivanje/isključivanje (slika 5)

Uključivanje:

Istovremeno pritisnite taster za blokadu (3) i prekidač za uključivanje/isključivanje (2)

- Pričekajte dok list testere ne postigne punu brzinu. Zatim lagano vodite list testere po liniji rezanja. Pri tom samo lagano pritisnite list testere.

⚠ Pažnja! Pripazite na to da tokom rada ventilacioni otvori ne budu prekriveni ili začepljeni.

⚠ Pažnja! Izvršite probni rez na nekom otpadnom drvetu.

Isključivanje:

Pustite prekidač za uključivanje/isključivanje.

- Kad pustite ručku mašina se automatski isključi, tako da nije moguć nekontrolirani rad.
- Nakon isključivanja nemojte zaustavljati list testere bočnim pritiskom.
- Pažnja! Mašinu odložite tek kad se list testere/rezna ploča u potpunosti zaustavi.

6.4 Zamena lista testere/rezne ploče (slika 1/6-8)

⚠ Pažnja! Izvucite mrežni utikač pre svih radova na kružnoj tester!

Koristite isključivo listove testere koji odgovaraju normi EN 847-1 i istog su tipa kao list testere isporučeni s ovom univerzalnom ručnom kružnom testerom. Potražite stručan savet u specijalizovanoj trgovini.

Koristite isključivo dijamantne rezne ploče koji odgovaraju normi EN 13236 i istog su tipa kao rezna ploča isporučena s ovom univerzalnom ručnom kružnom testerom.

Potražite stručan savet u specijalizovanoj trgovini.

⚠ Ne koristite brusne ploče!

Za zamenu lista testere/rezne ploče trebate priložen imbus ključ (5). Imbus ključ (5) nalazi se u kućištu. Po potrebi izvucite imbus ključ (5) iz kućišta (vidi sliku 6).

Pažnja! Iz bezbednosnih razloga ručna kružna testera ne sme raditi s umetnutim imbus ključem (5).

- Pomični zaštitni poklopac (16) vratite s polugom (15) nazad i držite ga.
- Pritisnite utvrđivanje vretena (7).
- Pomoću ključa (5) otpustite zavrtnj za osiguranje lista testere (18).
- Prirubnicu (19) i list testere/reznu ploču (12) izvadite odozdo.
- Očistite prirubnicu, umetnite novi list testere/reznu ploču. Pripazite na smer vrtnje (vidi strelicu na zaštitnom poklopcu i listu testere/reznoj ploči)!
- Pritegnite zavrtnj za osiguranje lista testere (18) i pripazite na koncentričnu vrtnju.
- Pre nego što uključite prekidač za uključivanje/isključivanje proverite da li je list testere/rezna ploča pravilno montiran(a), da li se pokretni delovi lako kreću i jesu li pritegnuti



stezni zavrtnji.

6.5 Funkcija lasera (slika 9-10)

- Pomoću prekidača (a) možete uključiti odnosno isključiti laser (9). (vidi sliku 9)
- Laser projicira zrak na radni predmet.
- Pomoću funkcije lasera možete izvršiti najtačnije rezanje.
- Na laserski zrak može da utiče nataložena prašina i iver odnosno strugotina. Stoga nakon svake upotrebe očistite izlazni otvor laserskog zraka.
- Ako laser ne koristite, isključite ga.

Zamena baterija

Pripazite na to da je laser isključen.

- Da biste imali pristup poklopcu pretinca za baterije (b) univerzalna ručna kružna testera mora biti podešena na najmanju dubinu rezanja (vidi tačku 5.1)
- Uklonite poklopac pretinca za baterije (b) tako da izvijačem otpustite zavrtnj. (vidi sliku 10)
- Izvadite istrošene baterije i zamenite ih novim (2 x 1,5 AAA).
- Prilikom stavljanja baterija pripazite na njihov tačan polaritet (pogledati na poklopcu).
- Zatvorite pretinac za baterije.

7. Zamena mrežnog priključnog voda

Ako se ošteti mrežni priključni vod ovog uređaja, mora da ga zameni proizvođač ili njegova servisna služba ili kvalifikovano lice, kako bi se izbegle opasnosti.

8. Čišćenje, održavanje i porudžbina rezervnih delova

Pre svih radova čišćenja izvucite mrežni utikač.

8.1 Čišćenje

- Zaštitne naprave, ventilacione otvore i kućište motora uvek što bolje očistite od prašine i prljavštine. Istrljajte uređaj čistom krpom ili ga ispušite komprimiranim zrakom pod niskim pritiskom.
- Preporučamo da uređaj očistite odmah nakon svakog korišćenja.
- Uređaj redovno čistite vlažnom krpom i s malo mekog sapuna. Nemojte koristiti otapala i sredstva za čišćenje; oni bi mogli oštetiti

plastične dijelove uređaja. Pripazite na to da u unutrašnjost uređaja ne dospije voda. Prodiranje vode u elekrouređaj povećava rizik od električnog udara.

8.2 Ugljene četkice

Kod prekomjernog iskenja potrebno je da električar provjeri ugljene četkice.

Pažnja! Ugljene četkice smije zamijeniti samo električar.

8.3 Održavanje

U unutrašnjosti uređaja nema delova koje bi trebalo održavati.

8.4 Porudžbina rezervnih delova:

Kod porudžbine rezervnih delova trebali biste da navedete sledeće podatke:

- Tip uređaja
- Kataloški broj uređaja
- Identifikacioni broj uređaja
- Broj potrebnog rezervnog dela

Aktuelne cene nalaze se na web strani www.isc-gmbh.info

9. Zbrinjavanje u otpad i recikliranje

Uređaj je zapakovan kako bi se tokom transporta sprečila oštećenja. Ova ambalaža je sirovina i može ponovno da se upotrebi ili preda na recikliranje. Uređaj i njegov pribor sastavljeni su od raznih materijala, kao npr. metala i plastike. Neispravni uređaji ne smeju da se bacaju u kućni otpad. Uređaj bi u svrhu stručnog zbrinjavanja u otpad, trebalo da se preda odgovarajućem sabiralištu takvog otpada. Ako ne znate gde se takvo sabiralište nalazi, raspitajte se u svojoj opštinskoj upravi.

10. Skladištenje

Uređaj i njegov pribor spremite na tamno i suvo mesto zaštićeno od smrzavanja, kojem deca nemaju pristup. Optimalna temperatura za čuvanje je između 5 i 30 °C. Električni alat čuvajte u originalnom pakovanju.



RS



Samo za zemlje EU

Ne bacajte elektro-alate u kućno smeće!

Shodno evropskoj smernici 2002/96/EG o starim električnim i elektronskim uređajima i primeni državnog prava, istrošeni elektro-alati mora da se odvojeno sakupe i eliminišu na ekološki primeren način u stanici za recikliranje.

Alternativa recikliranju prema zahtevima za povrat uređaja:

Vlasnik elektro-uređaja alternativno je obavezan da umesto povrata robe u slučaju predaje vlasništva učestvuje u stručnom eliminisanju elektro-uređaja. Stari uređaj može da se u tu svrhu prepusti i stanici za preuzimanje rabljenih uređaja koja će provesti odstranjivanje u smislu državnog zakona o reciklaži i otpadu. Zakonom nisu obuhvaćeni delovi pribora ugrađeni u stare uređaje i pomoćni materijali bez električnih elemenata.

Potpuno ili delimično štampanje ili umnožavanje dokumentacije i službenih papira koji su priloženi proizvodu dozvoljeno je samo uz izričitu saglasnost firme iSC GmbH.

Zadržavamo pravo na tehničke promene

Garantne odredbe

Firma iSC GmbH odnosno nadležna prodavnica garantuje uklanjanje nedostataka odnosno zamenu u garantnom roku, u skladu sa niže pomenutim pregledom, pri čemu se ne zadire u pravo na zakonske zahteve za reklamaciju.

Kategorija	Primer	Garancija
Nedostatak na materijalu ili konstrukciji		24 meseca
Brzoabajući delovi*	Ugljene četkice	6 meseci
Potrošni materijal/ potrošni delovi*	List testere	Garancija samo u slučaju trenutnog kvara (24 časova nakon kupovine / datum na računu)
Neispravni delovi		5 radnih dana

* Nije obavezno da se nalazi u sadržaju isporuke!

S obzirom na brzoabajuće delove, potrošni materijal i neispravne delove firma iSC GmbH garantuje uklanjanje nedostatka odnosno dodatnu isporuku samo ako se nedostatak predoči u roku od 24 sata (potrošni materijal), 5 radnih dana (neispravni delovi) ili 6 meseci (brzoabajući delovi) nakon kupovine i dokaže datumom kupovine na računu.

Kod nedostataka na materijalu ili konstrukciji molimo vas da nam u slučaju reklamacije pošaljete uređaj zajedno s priloženim i potpuno ispunjenim garantnim listom (karticom). Pri tom je važno da se greška tačno opiše.

Za to odgovorite na sledeća pitanja:

- Da li je uređaj već jednom radio ispravno, ili je od samog početka neispravan?
- Da li ste uočili nešto pre pojave kvara (simptom pre kvara)?
- U čemu je, po vašem mišljenju, kvar u funkcionisanju uređaja (glavni simptom)?
Opišite taj kvar.

Garancijski list

Poštovani kupče,
naši proizvodi podvrgavaju se strogoj kontroli kvalitete. Žao nam je ako bi se ipak desilo da uređaj ne funkcioniše besprekorno i zamolili bismo Vas da se u tom slučaju obratite na adresu naše servisne službe navedenu ispod ove garancije. Takođe smo Vam na raspolaganju na dole navedenom telefonskom broju servisne službe. Kod zahteva za realizovanje garancije vredi sledeće:

1. Ovi garantni uslovi regulišu dodatne garancije. Ova garancija ne dotiče Vaše zakonsko pravo zahteva za ostvarenje garancije. Realizacija garancije je besplatna.
2. Garancija obuhvata isključivo nedostatke koji nastanu zbog pogreške na materijalu ili tokom proizvodnje i ograničen je na odstranjivanje tih nedostataka odnosno zamenu uređaja. Molimo da obratite pažnju na to da naši uređaji nisu konstruisani za korišćenje u komercijalne svrhe, niti u obrtu i industriji. Prema tome ugovor o garanciji ne može da se ostvari, ako se uređaj koristi u obrtničkim ili fabričkim pogonima, kao i u sličnim delatnostima. Nadalje su iz garancije isključene usluge zamene proizvoda u slučaju transportnih oštećenja, šteta zbog nepridržavanja uputstava za montažu ili zbog nestručne instalacije, nepridržavanja uputstava za upotrebu (kao npr. zbog priključka na pogrešan mrežni napon ili vrstu struje), zbog zloupotreba ili nestručnih primena (kao npr. preopterećenje uređaja ili korišćenje nedozvoljenih alata ili pribora), u slučaju nepridržavanja uputstava za održavanje i bezbednosnih odredaba, zbog prodiranja stranih tela u uređaj (npr. peska, kamenja ili prašine), nasilne primene ili spoljnih uticaja (kao npr. oštećenja zbog pada) kao i zbog uobičajenog habanja tokom korišćenja. To naročito vredi za baterije za koje ipak dajemo garanciju od 12 meseci. Zahtev za garanciju prestaje važiti ako su na uređaju već izvršeni neki zahvati.
3. Garantni rok iznosi 2 godine a počinje sa datumom kupnje uređaja. Garantni zahtjevi ostvaruju se pre isteka garantnog roka unutar dve godine nakon što ste uočili kvar. Realizacija garantnog zahteva nakon isteka garantnog roka je isključeno. Popravkom ili zamenom uređaja ne produžava se garantni rok niti se tom uslugom realizuje novi jamstveni rok za uređaj ili ostale ugrađene rezervne delove. To takođe važi i kod korišćenja servisa na licu mesta.
4. Da biste ostvarili svoj garantni zahtev, molimo Vas da nam pošaljete neispravan uređaj bez plaćanja poštarine na dole navedenu adresu. Priložite original računa za kupnju uređaja ili neki drugi dokaz o kupnji s datumom. Molimo Vas da iz tog razloga dobro sačuvate račun kao dokaz! Što tačnije opišite razlog reklamacije. Ako naša garancija obuhvata kvar koji je nastao na Vašem uređaju, odmah ćemo Vam vratiti popravljen ili novi uređaj.

Podrazumeva se da ćemo za nadoknadu troškova ukloniti i one kvarove koje garancija ne obuhvata. U tom slučaju pošaljite uređaj na adresu našeg servisa.

Za brzoabajuće/potrošne delove i neispravne delove upozoravamo na ograničenje ove garancije u skladu sa garantnim uslovima u ovim uputstvima za upotrebu.



ISC GmbH · Eschenstraße 6 · D-94405 Landau/Isar



Konformitätserklärung


- D** erklärt folgende Konformität gemäß EU-Richtlinie und Normen für Artikel
- GB** explains the following conformity according to EU directives and norms for the following product
- F** déclare la conformité suivante selon la directive CE et les normes concernant l'article
- I** dichiara la seguente conformità secondo la direttiva UE e le norme per l'articolo
- NL** verklaart de volgende overeenstemming conform EU richtlijn en normen voor het product
- E** declara la siguiente conformidad a tenor de la directiva y normas de la UE para el artículo
- P** declara a seguinte conformidade, de acordo com a directiva CE e normas para o artigo
- DK** attesterer følgende overensstemmelse i medfør af EU-direktiv samt standarder for artikel
- S** förklarar följande överensstämmelse enl. EU-direktiv och standarder för artikeln
- FIN** vakuuttaa, että tuote täyttää EU-direktiivin ja standardien vaatimukset
- EE** tõendab toote vastavust EL direktiivile ja standarditele
- CZ** vydává následující prohlášení o shodě podle směrnice EU a norem pro výrobek
- SLO** potrjuje sledečo skladnost s smernico EU in standardi za izdelek
- SK** vydáva nasledujúce prehlásenie o zhode podľa smernice EÚ a noriem pre výrobok
- H** a cikkekhez az EU-irányvonal és Normák szerint a következő konformitást jelenti ki
- PL** deklaruje zgodność wymienionego ponizej artykułu z następującymi normami na podstawie dyrektywy WE.
- BG** декларира съответното съответствие съгласно Директива на ЕС и норми за артикул
- LV** paskaidro šādu atbilstību ES direktīvai un standartiem
- LT** apibūdina šį atitikimą EU reikalavimams ir prekės normoms
- RO** declară următoarea conformitate conform directivei UE și normelor pentru articolul
- GR** δηλώνει την ακόλουθη συμμόρφωση σύμφωνα με την Οδηγία ΕΚ και τα πρότυπα για το προϊόν
- HR** potvrđuje sljedeću usklađenost prema smjernicama EU i normama za artikl
- BIH** potvrđuje sljedeću usklađenost prema smjernicama EU i normama za artikl
- RS** potvrđuje sledeću usklađenost prema smernicama EZ i normama za artikal
- RUS** следующим удостоверяется, что следующие продукты соответствуют директивам и нормам ЕС
- UKR** проголошує про зазначену нижче відповідність виробу директивам та стандартам ЄС на виріб
- MK** ja izjavuva slednata soobraznost согласно EУ-директивата и нормите за артикли
- TR** Ürünü ile ilgili AB direktifleri ve normları gereğince aşağıda açıklanan uygunluğu belirtir
- N** erklærer følgende samsvar i henhold til EU-direktivet og standarder for artikkel
- IS** Lýsir uppfyllingu EU-reglna og annarra staðla vöru


Universal-Handkreissäge TE-XC-110 (Einhell)

- 87/404/EC_2009/105/EC
- 2005/32/EC_2009/125/EC
- 2006/95/EC
- 2006/28/EC
- 2004/108/EC
- 2004/22/EC
- 1999/5/EC
- 97/23/EC
- 90/396/EC_2009/142/EC
- 89/686/EC_96/58/EC
- 2011/65/EC
- 2006/42/EC
- Annex IV
Notified Body:
Notified Body No.:
Reg. No.:
- 2000/14/EC_2005/88/EC
- Annex V
- Annex VI
Notified Body: L_{WA} = dB (A); guaranteed L_{WA} = dB (A)
P = KW; L/O = cm
Notified Body:
- 2004/26/EC
Emission No.:

Standard references: EN 60745-1; EN 60745-2-5; EN 60745-2-22; EN 55014-1; EN 55014-2;
EN 61000-3-2; EN 61000-3-3; EN 60825-1

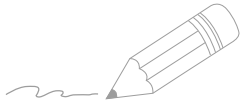
Landau/Isar, den 26.07.2012


Weichselgartner/General-Manager

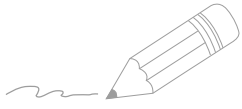

Unger/Product-Management

First CE: 12
Art.-No.: 43.310.00 I.-No.: 11012
Subject to change without notice

Archive-File/Record: NAPR003754
Documents registrar: Riedel Georg
Wiesenweg 22, D-94405 Landau/Isar



Two horizontal lines are positioned to the right of the pencil illustration. Below these, the page contains 20 additional horizontal lines, providing a total of 22 lines for writing.



Two horizontal lines are positioned to the right of the pencil illustration. Below these, the page contains 20 additional horizontal lines, providing a total of 22 lines for writing or drawing.



EH 04/2013 (02)