

- ⓓ **Originalbetriebsanleitung
Brennholz Wippsäge**
- ⓕ **Mode d'emploi d'origine
à bascule pour bois de chauffage**
- Ⓡ **Istruzioni per l'uso originali
Sega a ribaltamento per legna**
- Ⓝ **Originele handleiding
brandhoutboogzaag**
- ⓔ **Manual de instrucciones original
Sierra basculante para leña**

Einhell®

2

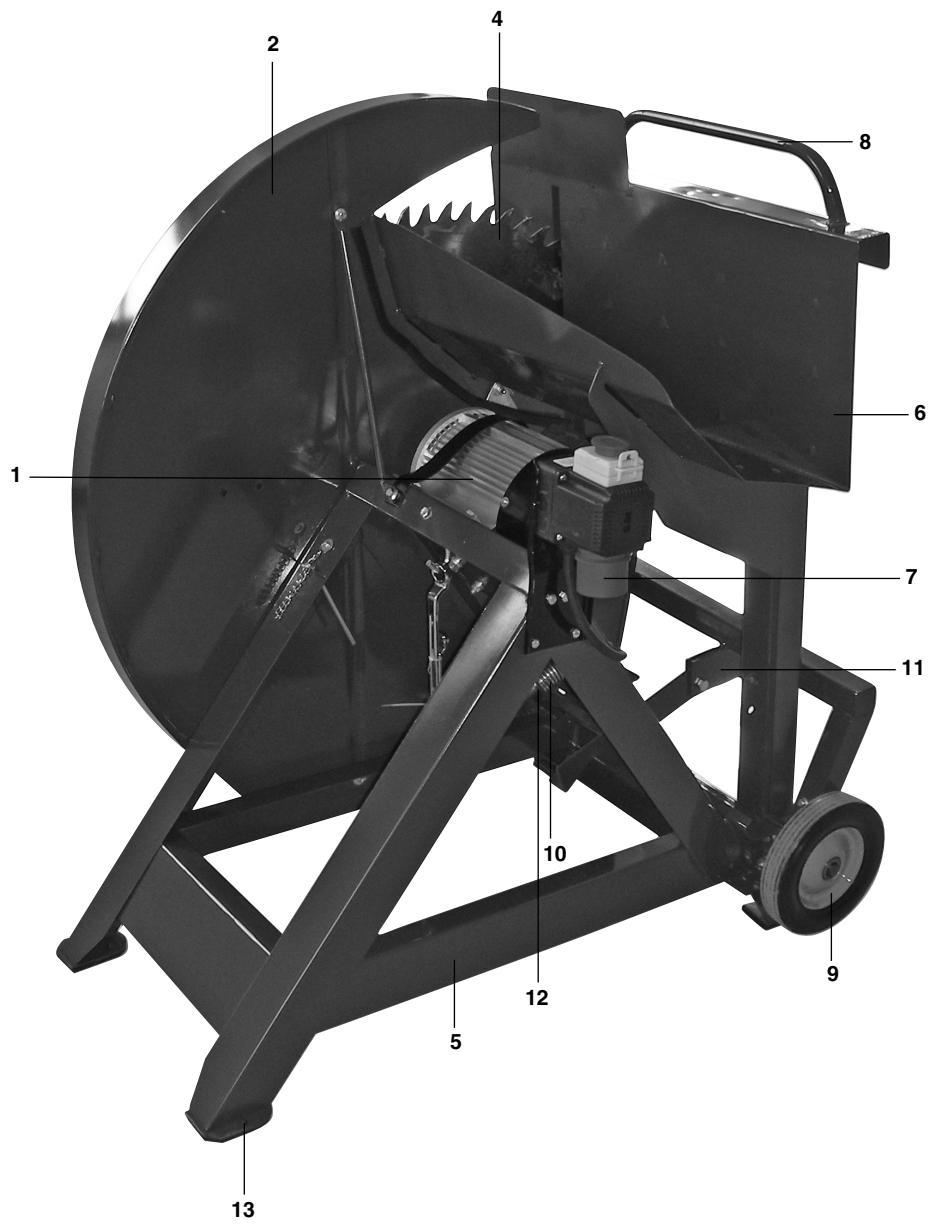
CE

Art.-Nr.: 43.071.72

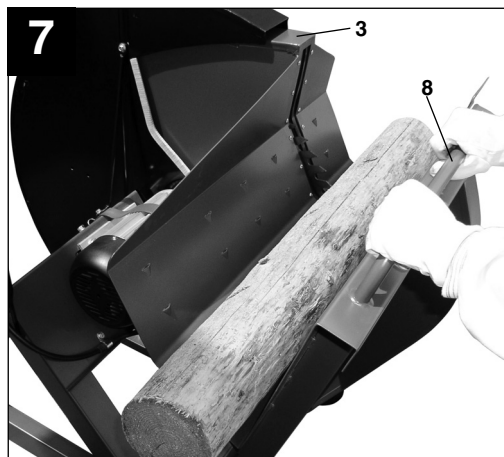
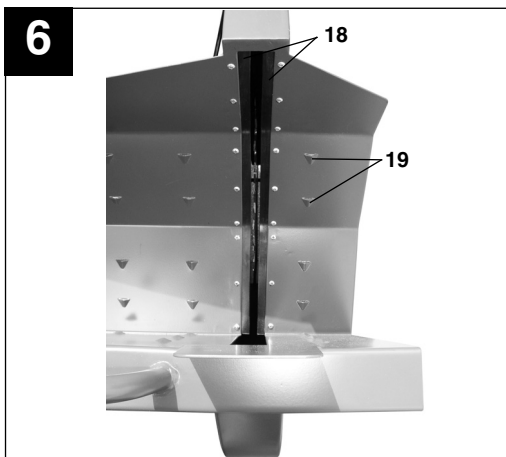
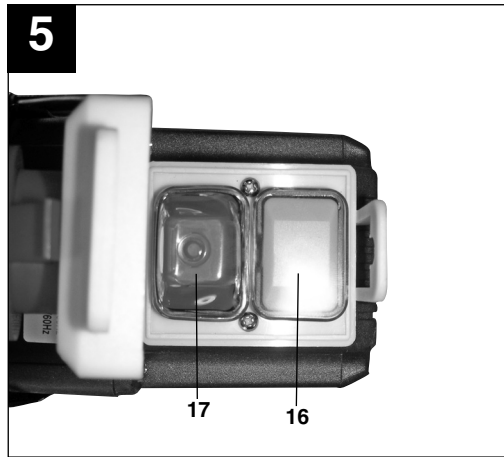
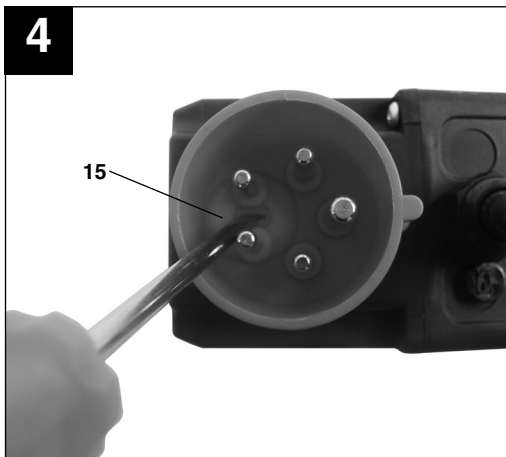
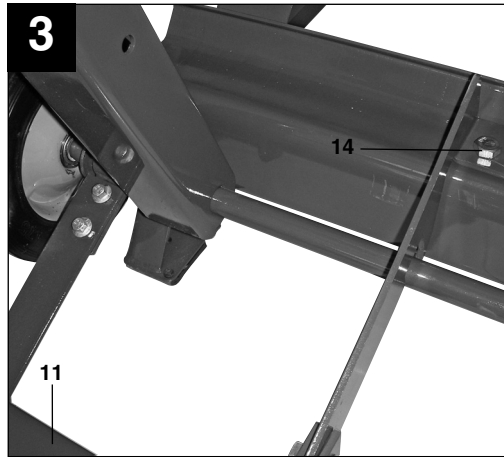
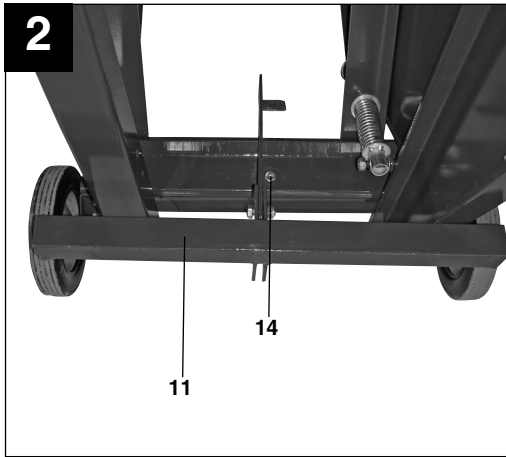
I.-Nr.: 11021

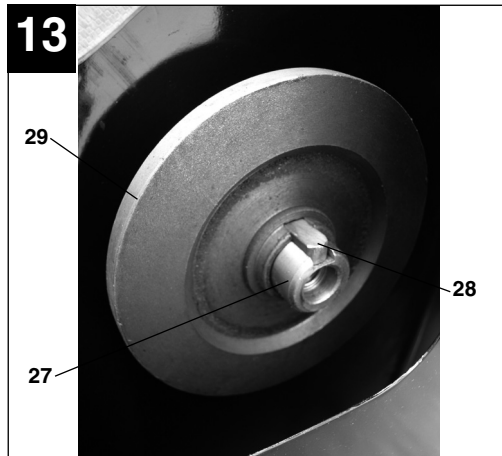
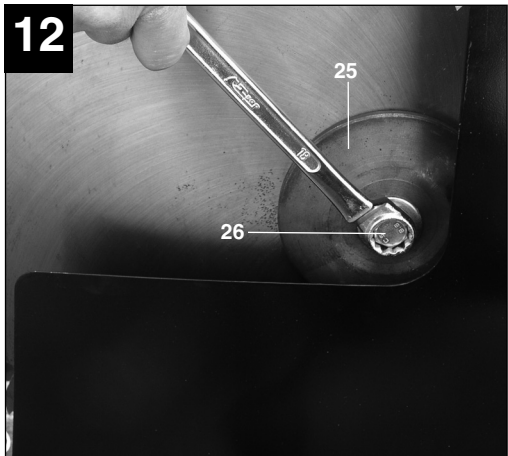
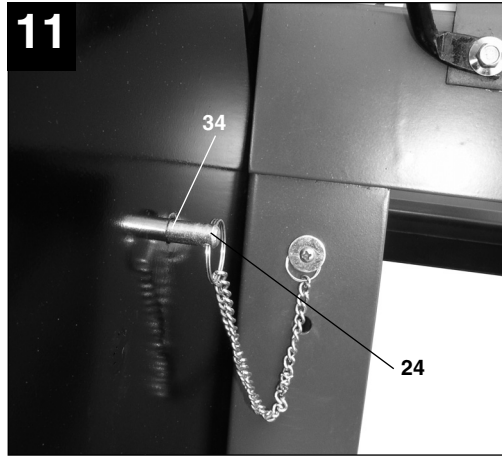
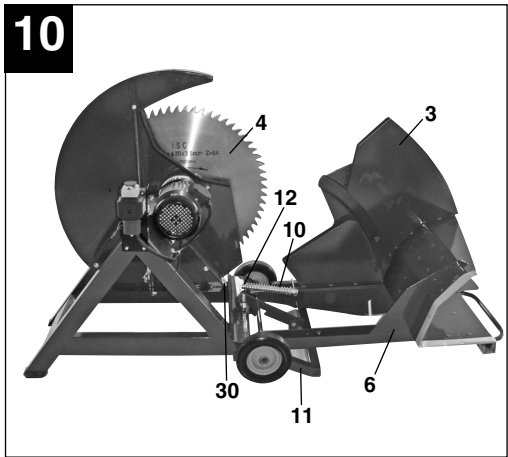
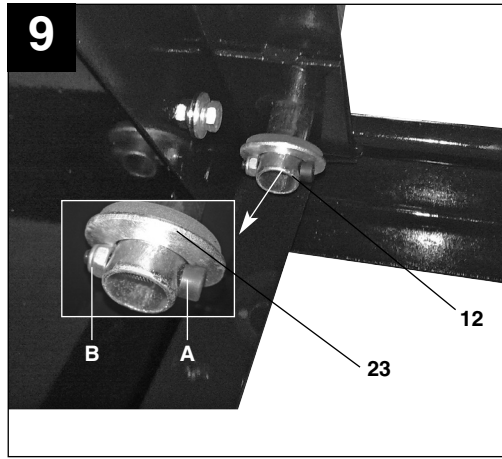
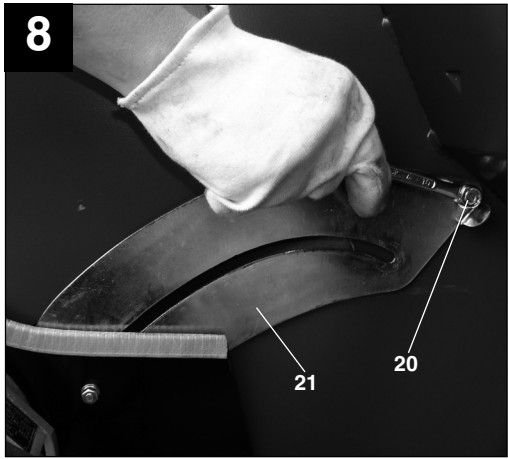
BT-LC **700/1 D**

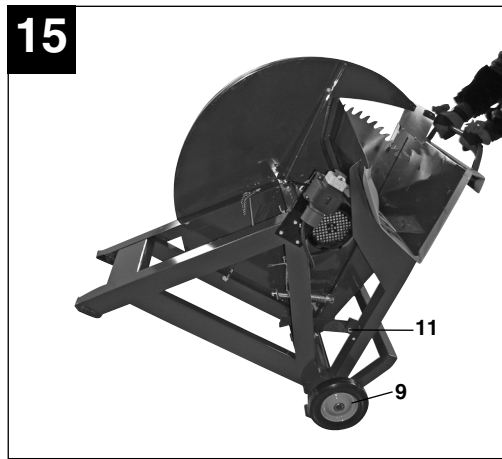
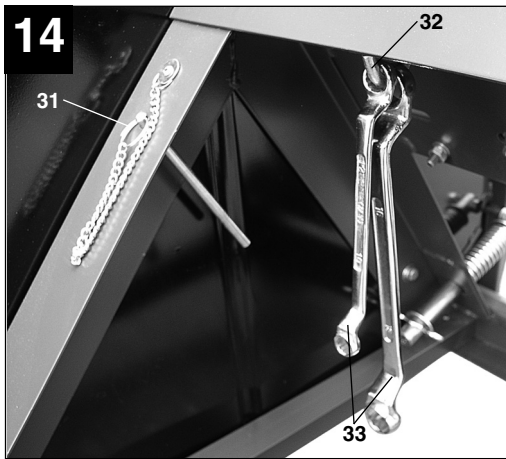
1



2







D

Inhaltsverzeichnis:

1. Gerätebeschreibung
2. Lieferumfang
3. Bestimmungsgemäße Verwendung
4. Wichtige Hinweise
5. Technische Daten
6. Vor Inbetriebnahme
7. Bedienung / Betrieb
8. Wartung / Reinigung / Reparatur
9. Ersatzteilbestellung
10. Entsorgung und Wiederverwertung



“WARNUNG - Zur Verringerung des Verletzungsrisikos Bedienungsanleitung lesen”



Tragen Sie einen Gehörschutz.
Die Einwirkung von Lärm kann Hörverlust bewirken.



Tragen Sie eine Staubschutzmaske.
Beim Bearbeiten von Holz und anderer Materialien kann gesundheitsschädlicher Staub entstehen. Asbesthaltiges Material darf nicht bearbeitet werden!



Tragen Sie eine Schutzbrille.
Während der Arbeit entstehende Funken oder aus dem Gerät heraustretende Splitter, Späne und Stäube können Sichtverlust bewirken.



Achtung Verletzungsgefahr!
Nicht in das laufende Sägeblatt greifen.



Achten Sie auf eine korrekte Motor - Drehrichtung!



Korrigieren sie eine falsche Motor - Drehrichtung mithilfe des Phasenwenders im Anschlussstecker.

D**⚠ Achtung!**

Beim Benutzen von Geräten müssen einige Sicherheitsvorkehrungen eingehalten werden, um Verletzungen und Schäden zu verhindern. Lesen Sie diese Bedienungsanleitung / Sicherheitshinweise deshalb sorgfältig durch. Bewahren Sie diese gut auf, damit Ihnen die Informationen jederzeit zur Verfügung stehen. Falls Sie das Gerät an andere Personen übergeben sollten, händigen Sie diese Bedienungsanleitung / Sicherheitshinweise bitte mit aus. Wir übernehmen keine Haftung für Unfälle oder Schäden, die durch Nichtbeachten dieser Anleitung und den Sicherheitshinweisen entstehen.

1. Gerätebeschreibung (Abb. 1, 10)

- 1 Motor
- 2 Sägeblattabdeckung feststehend
- 3 Sägeblattabdeckung beweglich
- 4 Sägeblatt
- 5 Rahmen
- 6 Zuführwippe
- 7 Schalter- Stecker Kombination
- 8 Handgriff
- 9 Fahrgestell
- 10 Rückholfeder
- 11 Transportverriegelung / Stützfuß
- 12 Führungsrohr
- 13 Befestigungsloch

2. Lieferumfang

- Brennholz Wippsäge
- CV-Sägeblatt
- Werkzeug für Sägeblattwechsel

3. Bestimmungsgemäße Verwendung

Die Brennholz-Wippsäge dient zum Querschneiden von Brennholz in den zulässigen Abmessungen (siehe technische Daten) in einer zum Sägeblatt schwenkbaren Zuführwippe. Dieses Gerät ist nur zur Verwendung im Freien und für die Bedienung durch eine Person bestimmt. Weitere Personen müssen während des Betriebs ausreichend Abstand zu dem Gerät halten.

Die Maschine darf nur nach ihrer Bestimmung verwendet werden.

Jede weitere darüber hinausgehende Verwendung ist nicht bestimmungsgemäß. Für daraus hervorgerufene Schäden oder Verletzungen aller Art haftet der Benutzer/Bediener und nicht der Hersteller.

8

Es dürfen nur für die Maschine geeignete Sägeblätter (HM- oder CV-Sägeblätter) verwendet werden. Die Verwendung von HSS-Sägeblättern und Trennscheiben aller Art ist untersagt. Bestandteil der bestimmungsgemäßen Verwendung ist auch die Beachtung der Sicherheitshinweise, sowie der Montageanleitung und Betriebshinweise in der Bedienungsanleitung. Personen, die die Maschine bedienen und warten, müssen mit dieser vertraut und über mögliche Gefahren unterrichtet sein. Darüber hinaus sind die geltenden Unfallverhütungsvorschriften genauestens einzuhalten. Sonstige allgemeine Regeln in arbeitsmedizinischen und sicherheitstechnischen Bereichen sind zu beachten.

Veränderungen an der Maschine schließen eine Haftung des Herstellers und daraus entstehende Schäden gänzlich aus. Trotz bestimmungsmäßiger Verwendung können bestimmte Restrisikofaktoren nicht vollständig ausgeräumt werden. Bedingt durch Konstruktion und Aufbau der Maschine können folgende Risiken auftreten:

- Berührung des Sägeblattes im nicht abgedeckten Sägebereich.
- Eingreifen in das laufende Sägeblatt (Schnittverletzung)
- Rückschlag von Werkstücken und Werkstückteilen.
- Sägeblattbrüche.
- Herausschleudern von fehlerhaften Teilen des Sägeblattes.
- Gehörschäden bei Nichtverwendung des nötigen Gehörschutzes.

Die Maschine darf nur nach ihrer Bestimmung verwendet werden. Jede weitere darüber hinausgehende Verwendung ist nicht bestimmungsgemäß. Für daraus hervorgerufene Schäden oder Verletzungen aller Art haftet der Benutzer/Bediener und nicht der Hersteller.

Bitte beachten Sie, dass unsere Geräte bestimmungsgemäß nicht für den gewerblichen, handwerklichen oder industriellen Einsatz konstruiert wurden. Wir übernehmen keine Gewährleistung, wenn das Gerät in Gewerbe-, Handwerks- oder Industriebetrieben sowie bei gleichzusetzenden Tätigkeiten eingesetzt wird.

4. Wichtige Hinweise

Bitte lesen Sie die Gebrauchsanweisung sorgfältig durch und beachten Sie deren Hinweise. Machen Sie sich anhand dieser Gebrauchsanweisung mit dem Gerät, dem richtigen Gebrauch sowie den Sicherheitshinweisen vertraut.

⚠ Sicherheitshinweise

- **Warnung:** Wenn Elektrowerkzeuge eingesetzt werden, müssen die grundlegenden Sicherheitsvorkehrungen befolgt werden, um die Risiken von Feuer, elektrischem Schlag und Verletzungen von Personen auszuschließen.
- Beachten Sie alle diese Hinweise, bevor und während Sie mit der Säge arbeiten.
- Bewahren Sie diese Sicherheitshinweise gut auf.
- Schützen Sie sich vor elektr. Schlag! Vermeiden Sie Körperberührungen mit geerdeten Teilen.
- Unbenutzte Geräte sollten an einem trockenen, verschlossenen Ort und außerhalb der Reichweite von Kindern aufbewahrt werden.
- Halten Sie die Werkzeuge scharf und sauber, um besser und sicherer arbeiten zu können.
- Kontrollieren Sie regelmäßig das Kabel des Werkzeugs und lassen Sie es bei Beschädigung von einem anerkannten Fachmann erneuern.
- Kontrollieren Sie Verlängerungskabel regelmäßig und ersetzen Sie sie, wenn sie beschädigt sind.
- Verwenden Sie im Freien nur dafür zugelassene, entsprechend gekennzeichnete Verlängerungskabel.
- Achten Sie darauf, was Sie tun. Gehen Sie mit Vernunft an die Arbeit. Benutzen Sie das Werkzeug nicht, wenn Sie müde sind.
- Benutzen Sie keine Werkzeuge, bei denen sich der Schalter nicht ein- und ausschalten läßt.
- **Warnung!** Der Gebrauch anderer Einsatzwerkzeuge und anderen Zubehörs kann eine Verletzungsgefahr für Sie bedeuten.
- Ziehen Sie bei jeglichen Einstell- und Wartungsarbeiten den Netzstecker.
- Geben Sie die Sicherheitshinweise an alle Personen, die an der Maschine arbeiten, weiter.
- **Vorsicht!** Durch das rotierende Sägeblatt besteht Verletzungsgefahr für Hände und Finger.
- Die Maschine ist mit einem Sicherheitsschalter gegen Wiedereinschalten nach Spannungsabfall ausgerüstet.
- Überprüfen Sie vor Inbetriebnahme, ob die Spannung auf dem Typenschild des Gerätes mit der Netzspannung übereinstimmt.
- Ist ein Verlängerungskabel erforderlich, so vergewissern Sie sich, daß dessen Querschnitt für die Stromaufnahme der Säge ausreichend ist. Mindestquerschnitt 1,5 mm², ab 20 m Kabellänge 2,5 mm².
- Kabeltrommel nur im abgerollten Zustand verwenden.
- Überprüfen Sie die Netzanschlußleitung. Verwenden Sie keine fehlerhaften oder beschädigten Anschlußleitungen.
- Benutzen Sie das Kabel nicht, um den Stecker aus der Steckdose zu ziehen. Schützen Sie das Kabel vor Hitze, Öl und scharfen Kanten.
- Setzen Sie die Säge nicht dem Regen aus und benützen Sie die Maschine nicht in feuchter oder nasser Umgebung.
- Sorgen Sie für gute Beleuchtung.
- Sägen Sie nicht in der Nähe von brennbaren Flüssigkeiten oder Gasen.
- Tragen Sie geeignete Arbeitskleidung! Weite Kleidung oder Schmuck, können vom rotierenden Sägeblatt erfaßt werden.
- Bei Arbeiten im Freien ist rutschfestes Schuhwerk empfehlenswert.
- Tragen Sie bei langen Haaren ein Haarnetz.
- Vermeiden Sie abnormale Körperhaltung
- Die Bedienungsperson muß mindestens 16 Jahre alt sein.
- Kinder von dem am Netz angeschlossenen Gerät fernhalten.
- Halten Sie den Arbeitsplatz von Holzabfällen und herumliegenden Teilen frei.
- Unordnung im Arbeitsbereich kann Unfälle zur Folge haben.
- Lassen Sie andere Personen, insbesondere Kinder, nicht das Werkzeug oder das Netzkabel berühren. Halten Sie sie vom Arbeitsplatz fern.
- An der Maschine tätige Personen dürfen nicht abgelenkt werden.
- Beachten Sie die Motor- und Sägeblatt-Drehrichtung. Nur Sägeblätter verwenden, deren höchstzulässige Geschwindigkeit nicht geringer ist als die maximale Spindelgeschwindigkeit der Brennholz-Wippsäge und des zu schneidenden Werkstoffes.
- Die Sägeblätter (4) dürfen in keinem Fall nach dem Ausschalten des Antriebs durch seitliches Gegendrücken gebremst werden.
- Bauen Sie nur gut geschärfte, rißfreie und nicht verformte Sägeblätter (4) ein.
- Verwenden Sie keine Kreissägeblätter (4) aus hochlegiertem Schnellarbeitsstahl (HSS - Stahl).
- Nur die vom Hersteller empfohlenen Sägeblätter verwenden, die EN 847-1 entsprechen.
- Fehlerhafte Sägeblätter (4) müssen sofort ausgetauscht werden.

D

- Benützen Sie keine Sägeblätter, die den in dieser Gebrauchsanweisung angegebenen Kenndaten nicht entsprechen.
- Sicherheitseinrichtungen an der Maschine dürfen nicht demontiert oder unbrauchbar gemacht werden.
- Abgenutzten Tischeinsatz austauschen.
- Arbeitsstellung stets seitlich vom Sägeblatt.
- Die Maschine nicht soweit belasten, daß sie zum Stillstand kommt.
- Achten Sie darauf, daß abgeschnittene Holzstücke nicht vom Zahnkranz des Sägeblattes erfaßt und weggeschleudert werden.
- Entfernen Sie nie lose Splitter, Späne oder eingeklemmte Holzteile bei laufendem Sägeblatt.
- Zum Beheben von Störungen oder zum Entfernen eingeklemmter Holzstücke die Maschine ausschalten. - Netzstecker ziehen -
- Bei ausgeschlagenem Sägespalt die Tischeinlage erneuern. - Netzstecker ziehen -
- Umrüstungen, sowie Einstell-, Meß- und Reinigungsarbeiten nur bei abgeschaltetem Motor durchführen. - Netzstecker ziehen -
- Überprüfen Sie vor dem Einschalten, daß die Schlüssel und Einstellwerkzeuge entfernt sind.
- Beim Verlassen des Arbeitsplatzes den Motor ausschalten und Netzstecker ziehen.
- Sämtliche Schutz- und Sicherheitseinrichtungen müssen nach abgeschlossener Reparatur oder Wartung sofort wieder montiert werden.
- Die Sicherheits-, Arbeits-, und Wartungshinweise des Herstellers, sowie die in den Technischen Daten angegebenen Abmessungen, müssen eingehalten werden.
- Die einschlägigen Unfallverhütungsvorschriften und die sonstigen, allgemein anerkannten sicherheitstechnischen Regeln, müssen beachtet werden.
- Die Brennholz-Wippsäge muß an einer 400 V Steckdose, mit einer Absicherung von 16 A, angeschlossen werden.
- Verwenden Sie das Kabel nicht für Zwecke, für die es nicht bestimmt ist!
- Sorgen Sie für sicheren Stand und halten Sie jederzeit das Gleichgewicht.
- Überprüfen Sie das Werkzeug auf eventuelle Beschädigungen!
- Vor weiterem Gebrauch des Werkzeugs müssen Schutzvorrichtungen oder leicht beschädigte Teile sorgfältig auf ihre einwandfreie und bestimmungsgemäße Funktion untersucht werden.
- Überprüfen Sie, ob die beweglichen Teile einwandfrei funktionieren und nicht klemmen oder ob Teile beschädigt sind. Sämtliche Teile müssen richtig montiert sein und alle Bedingungen erfüllen, um den einwandfreien Betrieb des Werkzeugs sicherzustellen.
- Beschädigte Schutzvorrichtungen und Teile müssen sachgemäß durch eine anerkannte Fachwerkstatt repariert oder ausgewechselt werden, soweit nichts anderes in der Gebrauchsanweisung angegeben ist.
- Lassen Sie beschädigte Schalter durch eine Kundendienstwerkstatt auswechseln.
- Dieses Werkzeug entspricht den einschlägigen Sicherheitsbestimmungen. Reparaturen dürfen nur durch eine Elektrofachkraft ausgeführt werden; andernfalls können Unfälle für Benutzer entstehen.
- Falls erforderlich, geeignete persönliche Schutzausrüstung tragen. Dies könnte beinhalten:
 - Gehörschutz zur Vermeidung des Risikos, schwerhörig zu werden;
 - Atemschutz zur Vermeidung des Risikos, gefährlichen Staub einzusatmen.
 - Beim Hantieren mit Sägeblättern und rauen Werkstoffen handschuhe tragen. Sägeblätter müssen wann immer praktikabel in einem Behältnis getragen werden.
- Die Bedienperson muss über die Bedingungen informiert werden, die die Lärmverurschung beeinflussen (z. B. Sägeblätter, die zur Verringerung der Geräuschentwicklung konstruiert wurden, Pflege von Sägeblatt und Maschine).
- Fehler in der Maschine, einschließlich der Schutzeinrichtungen und des Sägeblattes, sind, so bald sie entdeckt werden, der für die Sicherheit verantwortlichen Person zu melden.
- Beim Transportieren der Maschine nur die Transportvorrichtungen verwenden und niemals die Schutzvorrichtungen für Handhabung und Transport verwenden.
- Alle Bedienpersonen müssen angemessen in der Verwendung, der Einstellung und der Bedienung der Maschine geschult sein.
- Sägen Sie kein Schnittgut, welches Fremdkörper wie z.B. Drähte, Kabel oder Schnüre enthält.
- Nur scharfe Sägeblätter verwenden.
- Verwenden Sie die Maschine nur in gut belüfteten Bereichen.
- Die Staubexposition wird beeinflusst durch die Art des zu bearbeiteten Materials
- Schalten sie, falls vorhanden, eine externe Absauganlage ein, bevor die Bearbeitung beginnt.
- Stellen Sie sicher, dass alle verwendeten Spindelringe und Sägeflansche, wie vom Hersteller angegeben, für den Einsatzzweck geeignet sind.

Geräusch und Vibration

Die Geräusch- und Vibrationswerte wurden entsprechend EN 1870-6 ermittelt.

	Betrieb
Schalldruckpegel L_{pA}	100 dB(A)
Unsicherheit K_{pA}	4 dB
Schalleistungspegel L_{WA}	115 dB(A)
Unsicherheit K_{WA}	4 dB

Tragen Sie einen Gehörschutz.

Die Einwirkung von Lärm kann Hörverlust bewirken.

Beschränken Sie die Geräuschentwicklung und Vibration auf ein Minimum!

- Verwenden Sie nur einwandfreie Geräte.
- Warten und reinigen Sie das Gerät regelmäßig.
- Passen Sie Ihre Arbeitsweise dem Gerät an.
- Überlasten Sie das Gerät nicht.
- Lassen Sie das Gerät gegebenenfalls überprüfen.
- Schalten Sie das Gerät aus, wenn es nicht benutzt wird.

Die angegebenen Werte sind Emissionswerte und müssen damit nicht zugleich auch sichere Arbeitsplatzwerte darstellen. Obwohl es eine Korrelation zwischen Emissions- und Immissionspegeln gibt, kann daraus nicht zuverlässig abgeleitet werden, ob zusätzliche Vorsichtsmaßnahmen notwendig sind oder nicht. Faktoren, welche den derzeitigen am Arbeitsplatz vorhandenen Immissionspegel beeinflussen können, beinhalten die Dauer der Einwirkungen, die Eigenart des Arbeitsraumes, andere Geräuschquellen usw., z.B. die Anzahl der Maschinen und anderen benachbarten Vorgängen. Die zuverlässigen Arbeitsplatzwerte können ebenso von Land zu Land variieren. Diese Information soll jedoch den Anwender befähigen, eine bessere Abschätzung von Gefährdung und Risiko vorzunehmen.

5. Technische Daten

Wechselstrommotor:	400 V 3 ~ 50Hz
Leistung P:	4500 W S6 20%
Schutzart:	IP 54
Leerlaufdrehzahl n_0 :	1440 min ⁻¹
Sägeblatt:	Ø 700 x Ø 30 mm
Anzahl der Zähne:	64
Schnittleistung max. (Wendeschnitt):	270 mm
Schnittleistung min.:	25 mm
Schnittgutlänge max.:	1000 mm
Schnittgutlänge min.:	300 mm
Gewicht:	83 kg

Betriebsart S6 20%: Durchlaufbetrieb mit Aussetzbelastung (Spieldauer 10 min). Um den Motor nicht unzulässig zu erwärmen darf der Motor 20% der Spieldauer mit der angegebenen Nennleistung betrieben werden und muss anschließend 80% der Spieldauer ohne Last weiterlaufen.

6. Vor Inbetriebnahme (Abb. 1-6)

- **Ohne vorherige Kenntnisnahme dieser Bedienungsanleitung mit sämtlichen Sicherheitshinweisen ist die Inbetriebnahme der Maschine untersagt! Wenn Sie keine Erfahrung im Umgang mit derartigen Maschinen haben, sollten Sie Hilfe bei sachkundigen Personen einholen.**
- Säge auspacken und auf eventuelle Transportschäden überprüfen.
- Ein Betrieb der Maschine ist nur im Freien erlaubt. Die Maschine muss fest auf einem waagrechten, ebenen Boden stehen und mittels der Befestigungslöcher (13) im Maschinenfuß fest am Untergrund verankert werden. Der Boden in der Umgebung der Maschine muss frei von Abfällen, glatten Stellen oder Stolperfallen sein.
- Alle Abdeckungen und Sicherheitsvorrichtungen müssen ordnungsgemäß montiert sein und das Sägeblatt muss frei laufen können.
- Gesamte Maschine und alle Kabel auf eventuelle Transportschäden überprüfen.
- Sägeblatt auf festen Sitz, Verschmutzung, Beschädigungen und Schärfe überprüfen. Stumpfe Sägeblätter nachschleifen oder austauschen.

D

- Alle Schraubverbindungen auf festen Sitz überprüfen.
- Spalteinlagen (18) auf Abnutzung überprüfen und gegebenenfalls austauschen.
- Die Zuführwippe (6) muss durch die Feder (10) eigenständig in ihre Ausgangsposition zurückkehren.
- Kontrollieren Sie die Maschine auf eventuell vorhandene Fremdkörper die Herausgeschleudert werden können.
- Die Stromquelle muss mit einem FI-Schalter mit einem Fehlerstrom von 30mA abgesichert sein.
- Vergewissern Sie sich vor dem Anschließen der Maschine, dass die Daten auf dem Typenschild mit den Netzdaten übereinstimmen.
- **Wichtig:** Es muss auf die Drehrichtung des Motors (1) geachtet werden. Dazu Motor kurz ein- und wieder ausschalten. Das Sägeblatt muss sich von der linken Seite aus betrachtet im Uhrzeigersinn drehen. (siehe Drehrichtungspfeil auf dem Sägeblatt) Ist dies nicht der Fall, muss mittels des Phasenwenders am Anschlussstecker die Drehrichtung korrigiert werden. Dazu mit einem Schraubendreher den Phasenwender (15) im Anschlussstecker um 180° drehen. Achtung (siehe Abb. 4)
- **Achtung:** Während des Betriebes müssen weitere Personen unbedingt ausreichend Abstand zur Säge haben!
- Es ist nicht erlaubt mehrere Holzstücke oder Bündel gleichzeitig zu sägen -Verletzungsgefahr! Gebogene Holzstücke so in die Zuführwippe legen, dass die nach außen gebogene Seite zum Sägeblatt zeigt.
- Die Zufuhrwippe (6) für das Sägegut ist mit Widerhaken (19) versehen, die ein Drehen des Schnittgutes verhindern.
- Bevor Sie den Ein- /Ausschalter (7) betätigen vergewissern Sie sich, ob das Sägeblatt (4) richtig montiert ist und bewegliche Teile leichtgängig sind.
- Vor Betrieb der Säge muss die Transportverriegelung umgebaut werden. Dazu die Transportverriegelung (11) zur Sägenaußenseite schwenken bis sich das Loch über dem Schraubengewinde befindet und mit der Schraube (14) festschrauben. Die Transportverriegelung mit Stützfuß (11) verhindert jetzt ein Wegkippen der Zuführwippe (6) mit dem Sägegut nach außen.

7. Bedienung / Betrieb**7.1 Sägen (Abb.5,7)**

- Das Sägegut in die Zuführwippe legen.
- Durch Drücken des grünen (16) Taster kann die Säge eingeschaltet werden. Warten bis die volle Drehzahl erreicht ist.
- Die Wippe mit beiden Händen am Handgriff (8) nehmen und zum Sägeblatt (4) führen.
- Durch Drücken der Wippe wird das Sägeblatt durch den Sägeblattschutz (3) freigegeben.
- Zuführwippe nur so stark andrücken, dass die Motordrehzahl nicht sinkt.
- Nach erfolgtem Schnitt die Wippe wieder **vollständig** in die Ausgangsposition zurück bringen.
- Abgesägtes Schnittgut aus der Wippe entfernen.
- **Hinweis:** Kann das Sägegut nicht mit einem Schnitt vollständig durchgesägt werden, muss das Sägegut gedreht werden (Wendeschnitt). Dazu die Zuführwippe in die Ausgangsposition zurückbringen, Sägegut entlang des Schnittes drehen und Schnitt erneut ausführen.
- Um die Säge wieder auszuschalten, muss die rote Taste „0“ (17) gedrückt werden. **Achtung: Während des Bremsvorganges darf die Maschine niemals erneut eingeschaltet werden!**
- **Wichtig:** Kommt das Sägeblatt (4) nach max. 10 Sekunden nicht zum Stillstand, muss der Schalter von einer zugelassenen Elektrofachkraft überprüft und gegebenenfalls erneuert werden.
- Ziehen Sie nach Beendigung der Arbeit umgehend den Netzstecker! Verlassen Sie die Maschine **niemals** ohne den Netzstecker zu ziehen und die Maschine gegen unbefugte Benutzung zu sichern!

7.2. Sägeblatt wechseln (Abb.8-14)**Achtung: Netzstecker ziehen!****Sägeblatt vor dem Wechsel abkühlen lassen!****Zur Reinigung des Sägeblattes keine brennbaren****Flüssigkeiten verwenden.****Tragen Sie beim Hantieren mit Sägeblättern****immer Arbeitshandschuhe. Verletzungsgefahr!**

- Schraube (20) am Abdeckblech (21) entfernen und Abdeckblech nach unten klappen.
- Lösen Sie die Schraube (A) am Führungsrohr (12) der Rückholfeder (10) (siehe Bild 9). Entfernen Sie dann die Scheibe (23). Klappen Sie jetzt die gesamte Zuführwippe (6) nach unten und legen Sie diese auf den Boden.
- Den Verriegelungsbolzen (24) in das dem Flansch (25) näheren Loch (34) im feststehenden Sägeblattschutz (2) stecken und prüfen ob

das Sägeblatt (4) arretiert ist. Verriegelungsbolzen (24) muss komplett durch den feststehenden Sägeblattschutz (2) gesteckt werden und auf der anderen Seite sichtbar sein.

- Flanschschaube (26) gegen den Uhrzeigersinn lösen.
- Flanschschaube (26) und Außenflansch (25) von der Sägenwelle (27) abnehmen.
- Nun kann das Sägeblatt (4) von der Sägenwelle (27) abgenommen werden. Dabei darauf achten dass die Nutfeder (28) nicht verloren geht.
- Sägeblatt (4), Innenflansch (29), Außenflansch (25) und Flanschschaube (26) vor Montage sorgfältig reinigen!
- Neues Sägeblatt in umgekehrter Reihenfolge wieder montieren und Flanschschaube (26) fest anziehen. **Wichtig:** Flanschschaube nicht durch Schläge auf das Werkzeug (33) anziehen und keine Werkzeugverlängerungen verwenden! Auf richtige Montage der Nutfeder (28) und auf richtige Drehrichtung des Sägeblattes (4) achten!
- **Achtung: Entfernen Sie den Verriegelungsbolzen (24) für den Sägeblattwechsel wieder aus dem Loch (34) im feststehenden Sägeblattschutz (2) und stecken Sie den Bolzen in die dafür vorgesehene Aufnahme (31) im Rahmen der Maschine (Abb. 14)**
- Klappen Sie die Zuführwippe (6) wieder nach oben und führen Sie das Führungsrohr der Rückholfeder (10) wieder durch die Aufnahme (30). Stecken Sie dann die Scheibe (23) auf das Führungsrohr auf und sichern Sie diese mit Schraube (A).
- **Achtung:** Werkzeug (33) muss wieder von der Flanschschaube abgezogen sein! Bewahren Sie das Werkzeug (33) für den Sägeblattwechsel an dem dafür vorgesehenen Haken (32) am Rahmen der Maschine auf.

7.3. Transport (Abb. 2,3,15)

Durch das Fahrgestell (9) kann die Säge von einer Person transportiert werden.

Vor dem Transport muss die Transportverriegelung (11) wieder montiert werden.

Dazu Schraube (14) entfernen,

Transportverriegelung (11) zur Innenseite der Maschine klappen und Schraube (14) wieder einschrauben. (Abb.2)

8. Wartung, Reinigung, Reparatur

Achtung! Netzstecker ziehen.

Verschmutzungen sind regelmäßig von der Maschine zu entfernen. Benutzen Sie dazu einen Handfeger oder Lappen. Überprüfen Sie das Sägeblatt regelmäßig auf Abnutzung. Bei längerem Stillstand muss das Sägeblatt und die Rückholfeder (10) und die Lagerung der Zuführwippe leicht eingeölt werden.

Stumpfe Sägeblätter müssen nachgeschliffen werden. Verharzte Sägeblätter reinigen!

Überprüfen Sie regelmäßig alle Schraubverbindungen auf festen Sitz.

Halten Sie Griffe trocken und frei von Harz, Öl oder Fettverschmutzung. Benutzen Sie zur Reinigung keine ätzenden Reinigungsmittel.

Die Säge muss in ungeschützten Räumen oder im Freien mit einer Plane abgedeckt werden. Schützen Sie besonders den Motor und den Schalter vor Wasserkontakt.

Achtung: Reparaturen an Elektrowerkzeugen dürfen ausschließlich durch eine Elektrofachkraft ausgeführt werden!

9. Ersatzteilbestellung

Bei der Ersatzteilbestellung sollten folgende Angaben gemacht werden:

- Typ des Gerätes
 - Artikelnummer des Gerätes
 - Ident-Nummer des Gerätes
 - Ersatzteil-Nummer des erforderlichen Ersatzteils
- Aktuelle Preise und Infos finden Sie unter www.isc-gmbh.info

10. Entsorgung und Wiederverwertung

Das Gerät befindet sich in einer Verpackung um Transportschäden zu verhindern. Diese Verpackung ist Rohstoff und ist somit wieder verwendbar oder kann dem Rohstoffkreislauf zurückgeführt werden. Das Gerät und dessen Zubehör bestehen aus verschiedenen Materialien, wie z.B. Metall und Kunststoffe. Führen Sie defekte Bauteile der Sondermüllentsorgung zu. Fragen Sie im Fachgeschäft oder in der Gemeindeverwaltung nach!.

F

Table des matières :

1. Description de l'appareil
2. Volume de livraison
3. Utilisation conforme à l'affectation
4. Remarques importantes
5. Caractéristiques techniques
6. Avant la mise en service
7. Commande/fonctionnement
8. Maintenance/nettoyage/réparation
9. Commande de pièces de rechange
10. Mise au rebut et recyclage



« Avertissement – Lisez ce mode d'emploi pour diminuer le risque de blessures »



Portez une protection de l'ouïe.

L'exposition au bruit peut entraîner une perte de l'ouïe.



Portez un masque anti-poussière.

Lors de travaux sur du bois et autres matériaux, de la poussière nuisible à la santé peut être dégagée. Ne travaillez pas sur du matériau contenant de l'amiante !



Portez des lunettes de protection.

Les étincelles générées pendant travail ou les éclats, copeaux et la poussière sortant de l'appareil peuvent entraîner une perte de la vue.



Attention Risque de blessure !

Ne mettez pas vos doigts dans la lame en service.



Veillez à ce que le moteur tourne dans le bon sens de rotation !

Si le moteur ne tourne pas dans le bon sens de rotation, vous pouvez corriger cela à l'aide de l'inverseur de phase.

F**⚠ Attention !**

Lors de l'utilisation d'appareils, il faut respecter certaines mesures de sécurité afin d'éviter des blessures et dommages. Veuillez donc lire attentivement ce mode d'emploi/ces consignes de sécurité. Veillez à le conserver en bon état pour pouvoir accéder aux informations à tout moment. Si l'appareil doit être remis à d'autres personnes, veillez à leur remettre aussi ce mode d'emploi/ces consignes de sécurité. Nous déclinons toute responsabilité pour les accidents et dommages dus au non-respect de ce mode d'emploi et des consignes de sécurité.

1. Description de l'appareil (fig. 1, 10)

- 1 moteur
- 2 recouvrement de la lame de la scie, fixe
- 3 recouvrement de la lame de la scie, amovible
- 4 lame de scie
- 5 cadre
- 6 bascule d'alimentation
- 7 combinaison interrupteur- connecteur
- 8 poignée
- 9 châssis
- 10 ressort de rappel
- 11 verrouillage de transport / pied de support
- 12 Tube de guidage
- 13 Trou de montage

2. Volume de livraison

- scie à bascule pour bois de chauffage
- lame de la scie CV
- outils pour le changement de lame

3. Utilisation conforme à l'affectation

La scie à bascule pour bois de chauffage sert à découper transversalement le bois de chauffage de dimensions admissibles (voir données techniques) dans une bascule d'alimentation qui s'oriente vers la lame de scie. Cet appareil est uniquement conçu pour être utilisé par une seule personne à l'air libre. Les autres personnes doivent rester à une distance suffisante de l'appareil pendant son fonctionnement.

Utilisez la machine exclusivement pour le but pour lequel elle a été conçue.

Toute autre utilisation allant au-delà de l'affectation n'est pas conforme à l'affectation. Pour tout dommage ou toute blessure de tous genres en résultant, c'est l'utilisateur qui sera tenu responsable

et non le producteur. Seules les lames de scie appropriées pour la machine (lames HM/alliages durs ou CV/vulcanisées) doivent être employées. L'emploi de lames de scie et de plaques de séparation en acier à coupe très rapide de tout genre est interdit.

Le respect des consignes de sécurité est aussi partie constituante de l'emploi conforme à l'affectation, ainsi aussi le mode d'emploi et les consignes de fonctionnement dans le mode d'emploi.

Les personnes qui manient et entretiennent la machine, doivent se familiariser avec celle-ci et s'informer sur les risques éventuels.

En outre, les règlements de prévoyance contre les accidents doivent être strictement respectés. D'autre part, il faut suivre les autres règles générales à l'égard de médecine du travail et de sécurité. Des transformations effectuées sur la machine excluent entièrement la responsabilité du fabricant pour des dégâts en résultant.

Malgré un emploi conforme à l'affectation, les facteurs de risques ne peuvent être entièrement éliminés. En raison de la construction et de la conception de la machine, les risques suivants peuvent apparaître:

- Toucher la lame de scie dans la partie de sciage non couverte.
- Mettre la main dans la lame fonctionnante (coupure).
- En cas de maniement mal approprié, rebond de pièces à travailler ou de leurs éléments.
- Ruptures de lame de scie.
- Ejection de pièces en métal dur défectueuses de la lame de scie.
- Baisse de l'ouïe due à la non-utilisation du protège-oreilles nécessaire.

La machine doit exclusivement être employée conformément à son affectation. Chaque utilisation allant au-delà de cette affectation est considérée comme non conforme. Pour les dommages en résultant ou les blessures de tout genre, le producteur décline toute responsabilité et l'opérateur/l'exploitant est responsable.

Veillez au fait que nos appareils, conformément à leur affectation, n'ont pas été construits, pour être utilisés dans un environnement professionnel, industriel ou artisanal. Nous déclinons toute responsabilité si l'appareil est utilisé professionnellement, artisanalement ou dans des sociétés industrielles, tout comme pour toute activité équivalente.

4. Notes importantes

Lisez attentivement le mode d'emploi et suivez-en les instructions. Familiarisez-vous avec la machine, sa bonne utilisation et les consignes de sécurité à l'aide de ce mode d'emploi.

⚠ Consignes de sécurité

- Avertissement : Lorsque vous employez des outils électriques, respectez les mesures de sécurité fondamentales afin d'éviter tout risque d'incendie, de décharge électrique et de blessures de personnes.
- Respectez toutes ces consignes avant et pendant que vous travaillez avec la machine.
- Conservez bien ces consignes de sécurité.
- Protégez-vous contre les électrocutions ! Evitez d'entrer en contact avec des composants mis à la terre.
- Les appareils inutilisés devraient être conservés dans un endroit sec et fermé hors de portée des enfants.
- Tenez vos outils bien acérés et propres pour travailler correctement et en toute sécurité.
- Contrôlez régulièrement le câble de l'outil et faites-le remplacer par un(e) spécialiste reconnu(e) en cas d'endommagement.
- Contrôlez régulièrement les câbles de rallonge et faites-les remplacer en cas d'endommagement.
- Utilisez à l'air libre uniquement les câbles de rallonge dûment homologués.
- Faites attention à ce que vous faites. N'utilisez pas votre appareil à la légère. N'utilisez pas l'outil si vous êtes fatigué(e).
- N'utilisez aucun outil dont l'interrupteur ne peut être mis en ou hors circuit.
- Avertissement ! L'utilisation d'autres outillages et accessoires peut signifier pour vous un risque de blessure.
- Retirez la prise du réseau pour chaque travail de réglage et de maintenance.
- Transmettez les consignes de sécurité à toute personne travaillant sur la machine.
- Attention ! La lame de scie en rotation représente un risque de blessure pour les mains et les doigts. La machine est équipée d'un interrupteur de sécurité (7) contre une remise en marche après une chute de tension.
- Avant la mise en service, comparez si la tension du secteur indiquée sur la plaque signalétique de l'appareil correspond à la tension du secteur disponible.
- Si un câble de rallonge est nécessaire, assurez-vous que sa section transversale suffira au courant absorbé de la scie. Section minimale 1,5 mm², à partir de 20 m de longueur de câble 2,5 mm².
- N'utilisez le tambour de câble qu'en état déroulé.
- Vérifiez la conduite de raccordement au réseau. N'utilisez aucune conduite de raccordement erronée ou endommagée.
- N'utilisez pas le câble pour tirer le connecteur de la prise. Protégez le câble de la chaleur, contre tout contact avec de l'huile et des arêtes acérées.
- N'exposez pas la scie à la pluie et n'utilisez pas la machine dans un environnement humide ou mouillé.
- Veillez à un bon éclairage.
- Ne sciez pas à proximité de fluides ou de gaz combustibles.
- Portez la tenue de travail appropriée ! Des habits ou des bijoux larges peuvent être entraînés par la lame de scie en rotation.
- Lors de travaux en plein air, il est recommandé de porter des chaussures antidérapantes.
- Portez un filet à cheveux pour les cheveux longs.
- Evitez une tenue anormale du corps
- La personne utilisant la scie doit avoir au moins 16 ans.
- Tenez les enfants à l'écart des appareils raccordés au réseau.
- Maintenez votre lieu de travail sans déchets de bois et pièces éparpillées.
- Le désordre du lieu de travail peut entraîner des accidents.
- Ne laissez pas d'autres personnes toucher l'outil ou le câble, ceci est en particulier valable pour les enfants. Tenez-les à l'écart de votre poste de travail.
- Il ne faut pas détourner l'attention de personnes travaillant sur la machine.
- Respectez le sens de rotation du moteur et de la scie. Utilisez uniquement les lames dont la vitesse maximale autorisée est plus élevée que la vitesse maximale de broche de la scie à bûches et du matériau à découper.
- Les lames de scie (4) ne doivent en aucun cas être freinées après la mise hors circuit de l'entraînement en effectuant une pression contre elles.
- Ne montez que des lames de scie (4) aiguisées, sans fissures et n'étant pas déformées.
- N'utilisez aucune lame de scie circulaire (4) faite en acier rapide fortement allié (acier à coupe très rapide).
- Utilisez uniquement les lames recommandées par le producteur conformes à la norme EN 847-1.
- Les lames de scie défectueuses (4) doivent être remplacées sans délai.
- N'utilisez pas de lames de scie ne correspondant

F

pas aux caractéristiques indiquées dans ce mode d'emploi.

- Les dispositifs de sécurité sur la machine ne doivent pas être démontés, ni rendus inutilisables.
- Remplacez la plaque d'insertion usée.
- Position de travail toujours latérale par rapport à la lame de scie.
- Ne pas charger la machine au point qu'elle s'arrête.
- Veillez à ce que les pièces de bois découpées ne soient pas saisies et expulsées par la couronne dentée de la lame de scie.
- Ne retirez jamais les éclats, copeaux ou pièces de bois collées de la lame de scie encore en fonctionnement.
- Pour éliminer les dérangements ou retirer des pièces de bois collées, mettez la machine hors circuit. - Tirez la fiche de contact -
- Lorsque la fente de scie est détériorée par l'usage, remplacez l'insertion de table. - Tirez la fiche de contact -
- Effectuez les changements d'équipement ainsi que les travaux de réglage, de mesure et de nettoyage exclusivement lorsque le moteur est hors service. - Tirez la fiche de contact -
- Contrôlez avant la mise en circuit que les clés et les outils de réglage sont bien retirés.
- Lorsque vous partez de votre poste de travail, éteignez le moteur et débranchez la prise secteur.
- Tous les dispositifs de protection et de sécurité doivent être immédiatement remontés une fois la réparation ou la maintenance terminées.
- Il faut respecter les consignes de sécurité, de travail et de maintenance du producteur tout comme les cotes indiquées dans les caractéristiques techniques.
- Les prescriptions de prévention des accidents pertinentes et autres règles de la technique de sécurité généralement reconnues doivent être respectées.
- La scie à bûches doit être branchée sur une prise de 400 V avec une protection par un fusible de 16 A.
- N'utilisez pas le câble à des fins pour lesquelles il n'est pas conçu!
- Veillez à vous tenir de façon sûre, et gardez à tout moment l'équilibre.
- Vérifiez si l'outil est éventuellement endommagé!
- Contrôlez soigneusement le bon fonctionnement conforme à l'affectation des dispositifs de protection ou des pièces légèrement abîmées avant de continuer à utiliser l'outil.
- Contrôlez si la fonction des pièces mobiles est correcte, si elles ne sont pas grippées ou si certaines pièces sont abîmées. Toutes les pièces doivent être correctement montées et toutes les conditions remplies pour assurer un fonctionnement impeccable de l'outil.
- Les dispositifs de protection et les pièces abîmées doivent être réparées dans les règles de l'art par un atelier de service après-vente dûment homologué ou être échangés si rien d'autre n'est indiqué dans le mode d'emploi.
- Faites remplacer les interrupteurs abîmés par un atelier de service après-vente.
- Cet outil électrique correspond aux règlements de sécurité correspondants. Les réparations doivent uniquement être effectuées par des spécialistes électricien(ne)s qui doivent employer exclusivement les pièces d'origine. Dans le cas contraire, cela peut entraîner des accidents de la personne opératrice.
- Si nécessaire, portez les équipements de protection personnels adéquats. Ceux-ci peuvent englober :
 - une protection de l'ouïe pour éviter le risque de devenir sourd ;
 - une protection de la respiration pour réduire le risque de respirer de la poussière dangereuse.
 - portez des gants lorsque vous manipulez les lames de scie et des matériaux rêches. Il faut toujours que les lames soient portées dans un récipient dès que cela est possible.
- L'opérateur/opératrice doit avoir été informé(e) sur tout ce qui peut donner naissance à du bruit (p. ex. lames de scie construite dans le but de réduire le niveau sonore, l'entretien de la lame de la scie et de la machine).
- Les dérangements au niveau de la machine, y compris des dispositifs de protection et de la lame de scie, doivent être signalés à la personne responsable dès qu'ils ont été découverts.
- Lors du transport de la machine, utilisez uniquement les dispositifs de transport et n'utilisez jamais les dispositifs de protection pour la manutention et le transport.
- Toutes les personnes utilisant la scie doivent avoir été convenablement instruites dans l'utilisation, le réglage et la commande de la machine.
- Ne sciez jamais des morceaux comprenant des corps étrangers comme par ex. des fils, câbles ou des ficelles.
- Utilisez exclusivement des lames de scie affûtées.
- Utilisez la machine uniquement dans des zones bien ventilées.
- L'exposition à la poussière dépend du type de matériau à travailler.
- Allumez si possible un dispositif d'aspiration externe avant de commencer le travail.
- Assurez-vous que toutes les bagues à broches et les brides de scie conviennent à l'utilisation

comme indiqué par le fabricant.

Bruit et vibration

Les valeurs de bruit et de vibration ont été déterminées conformément à la norme EN 1870-6.

	Marche à vide
Niveau de pression acoustique L_{pA}	100 dB(A)
Imprécision K_{pA}	4 dB
Niveau de puissance acoustique L_{WA}	115 dB(A)
Imprécision K_{WA}	4 dB

Portez une protection acoustique.

L'exposition au bruit peut entraîner la perte de l'ouïe.

Limitez le niveau sonore et les vibrations à un minimum !

- Utilisez exclusivement des appareils en excellent état.
- Entretenez et nettoyez l'appareil régulièrement.
- Adaptez votre façon de travailler à l'appareil.
- Ne surchargez pas l'appareil.
- Faites contrôler l'appareil le cas échéant.
- Mettez l'appareil hors circuit lorsque vous ne l'utilisez pas

“ Les valeurs indiquées sont des valeurs d'émission. Elles ne représentent pas forcément aussi des valeurs sûres du lieu de travail. Quoiqu'il existe une corrélation entre les niveaux d'émission et d'immission, on ne peut pas en déduire fiablement que des mesures de précaution supplémentaires doivent ou ne doivent pas être prises. Les facteurs qui peuvent avoir une influence sur le niveau actuel d'immission sur le lieu de travail, sont entre autres la durée de bruit, les conditions spéciales du local de travail, d'autres sources sonores etc., comme p.ex. le nombre des machines sur place ainsi que les opérations avoisinantes. Les valeurs fiables sur le lieu de travail peuvent aussi varier selon le pays. Toutefois, grâce à cette information l'utilisateur est en mesure d'évaluer plus sûrement les risques éventuels.”

5. Caractéristiques techniques

moteur à courant alternatif :	400 V 3 ~ 50Hz
puissance P :	4500 W S6 20%
type de protection :	IP 54
vitesse de rotation de marche à vide n_0 :	1400 t/min
lame de scie :	Ø 700 x Ø 30 mm
nombre de dents :	64
puissance de coupe maxi. (coupe avec inversion):	270 mm
puissance de coupe mini. :	25 mm
longueur de l'objet à couper maxi.:	1000 mm
longueur de l'objet à couper mini. :	300 mm
poids :	83 kg

Mode S6 20% : marche continue avec service discontinu (temps de marche 10 mn) Afin de ne pas faire chauffer le moteur de façon inadmissible, il faut le faire fonctionner pendant 20% du temps de marche à la puissance nominale et ensuite 80% du temps de marche sans charge.

6 Avant la mise en service (fig. 1-6)

- **Il est interdit de faire fonctionner la machine sans avoir pris connaissance auparavant de ce mode d'emploi et de toutes ses consignes de sécurité ! Si vous n'avez encore jamais fait l'expérience du maniement d'une telle machine, demandez de l'aide à une personne compétente.**
- Déballez la scie et contrôlez si elle n'est pas éventuellement endommagée par le transport.
- Il est exclusivement permis d'utiliser la machine à l'air libre. La machine doit être fixée sur un sol plan et horizontal et ancrée fixement au support au moyen des trous de fixation (13) dans la base. Le sol dans l'environnement de la machine doit être exempt de déchets, d'endroits glissants ou d'obstacles risquant de faire trébucher.
- Tous les recouvrements et dispositifs de sécurité doivent être monté conformément aux spécifications. La lame de la scie doit pouvoir tourner sans obstacle.
- Contrôlez toute la machine et tous les câbles quant à d'éventuels dommages dus au transport.
- Contrôlez la bonne fixation de la lame de la scie, son degré d'encrassement, si elle est endommagée et son affûtage. Réaffûtez ou remplacez les lames de scie émoussées.
- Contrôlez la bonne tenue de toutes les unions vissées.

F

- Contrôlez l'usure des pièces intercalaires de fente (18) et remplacez-les le cas échéant.
- La bascule d'alimentation (6) doit revenir d'elle-même à sa position d'origine grâce au ressort (10).
- Contrôlez si des corps étrangers se sont immiscés dans la machine. Ils peuvent être catapultés.
- La source électrique doit être protégée par fusible avec un interrupteur différentiel et un courant de défaut de 30mA.
- Assurez-vous que les données indiquées sur la plaque signalétique correspondent à celles du réseau avant de raccorder la machine.
- **Important** : Respectez le sens de rotation du moteur (1). Pour ce faire, mettez brièvement le moteur en et hors circuit. la lame de la scie doit tourner dans le sens des aiguilles d'une montre en la regardant de la gauche (voir la flèche de sens de rotation sur la lame de la scie). Si tel n'est pas le cas, corrigez le sens de rotation à l'aide de l'inverseur de phases sur la fiche de raccordement. Tournez l'inverseur de phases (15) dans la fiche de raccordement de 180° avec un tournevis. Important (voir fig. 4)
- **Attention** : Pendant le fonctionnement, les autres personnes doivent absolument garder suffisant de distance par rapport à la scie !
- Il est interdit de scier plusieurs morceaux de bois ou bottes en même temps - risque de blessures ! Introduisez les morceaux de bois courbés dans la bascule d'alimentation en tournant le côté plié vers l'extérieur vers la lame de la scie.
- La bascule d'alimentation (6) du bois à scier est dotée de barbes (19) qui l'empêche de tourner.
- Avant d'actionner l'interrupteur Marche/Arrêt (7), assurez-vous que la lame de la scie (4) est correctement montée et que les parties mobiles fonctionnent sans obstacle.
- Avant la mise en service de la scie le verrouillage de transport doit être modifié. Pour cela faire basculer le verrouillage de transport (11) sur le côté extérieur de la scie jusqu'à ce que le trou se trouve au dessus du filetage et fixez avec la vis (14). Le verrouillage de transport avec support (11) empêche maintenant la bascule d'alimentation de tomber (6) avec l'objet à scier.

7. Commande / service

7.1 Scier (fig. 5,7)

- Placez l'objet à scier dans la bascule d'alimentation.
- On peut mettre la scie en circuit en appuyant sur le bouton vert (16). Attendez jusqu'à ce que la vitesse de rotation totale soit atteinte.
- Prenez la bascule des deux mains sur la poignée (8) la guider vers la lame de la scie (4).
- En appuyant sur la bascule, la lame de la scie est libérée par le capot de protection de la lame de scie (3).
- Appuyez sur la bascule d'alimentation avec juste la force nécessaire permettant de ne pas faire baisser la vitesse de rotation du moteur.
- Une fois la coupe réalisée, remplacez la bascule complètement dans sa position d'origine.
- Retirez le bois coupé de la bascule.
- Pour remettre la scie hors circuit, appuyez sur la touche rouge "0" (17). **Attention : Ne remettez jamais la machine en circuit pendant le freinage !**
- **Remarque** : S'il est impossible de scier le bois en une seule fois, il faut alors le tourner (coupe avec inversion). Remettez la bascule d'alimentation dans sa position d'origine, tournez l'objet à scier le long de la coupe et recommencez.
- **Important** : Si la lame de la scie (4) ne s'arrête pas au bout de maxi. 10 secondes, il faut faire vérifier et remplacer le cas échéant l'interrupteur par un(e) électricien(ne) dûment autorisé.
- Retirez immédiatement la fiche de contact une fois le travail achevé ! Ne vous éloignez **jamais** de la machine sans avoir auparavant retiré la fiche de contact et bloqué la machine contre toute remise en circuit non autorisée !

7.2. Remplacement de la lame de la scie (fig. 8-14)

Attention : débranchez la fiche de contact !

Laissez la lame de la scie refroidir avant de la changer !

N'utilisez aucun liquide inflammable pour nettoyer la lame de scie.

Portez toujours des gants de travail lorsque vous manipulez des lames de scie. Risque de blessure !

- Retirez la vis (20) sur la tôle de recouvrement (21) et rabattez la tôle de recouvrement vers le bas.
- Desserrez la vis (A) sur le tube de guidage (12) du ressort de rappel (10) (voir figure 9). Enlevez ensuite le disque (23). Basculez maintenant toute la bascule d'alimentation (6) vers le bas et posez-la sur le sol.
- Enfichez la goupille de verrouillage (24) dans le

trou (34) éloigné de la bride (25) dans le capot de protection de lame (2) fixe et contrôlez si la lame de la scie (4) est bien bloquée. La goupille de verrouillage (24) doit être complètement enfichée dans le capot de protection de lame de scie fixe (2) et être visible de l'autre côté.

- Desserrez la vis à bride (26) en la tournant dans le sens contraire de celui des aiguilles d'une montre.
- Retirez la vis à bride (26) et la bride extérieure (25) de l'arbre de la scie (27).
- On peut à présent retirer la lame de la scie (4) de l'arbre de la scie (27). Veillez ce faisant à ne pas perdre la languette (28).
- Avant le montage, nettoyez minutieusement la lame de la scie (4), la bride intérieure (29), la bride extérieure (25) et la vis à bride (26) !
- Remontez la nouvelle lame de la scie dans l'ordre inverse et resserrez à fond la vis à bride (26).
Important : Ne tirez pas la vis à bride en tapant sur l'outil (33) et n'utilisez aucune rallonge de l'outil ! Veillez à monter correctement la languette (28) et au bon sens de rotation de la lame de scie (4) !
- **Attention** : Retirez la goupille de verrouillage (24), afin de changer de lame, du trou (34) dans le capot de protection de lame de scie (2) fixe et enfichez la goupille dans le logement prévu à cet effet (31) dans le cadre de la machine (fig. 14)
- Rebasculez la bascule d'alimentation (6) vers le haut, réintroduisez le tube de guidage du ressort de rappel (10) dans le logement (30). Enfichez ensuite à nouveau le disque (23) sur le tube de guidage et bloquez avec la vis (A).
- **Attention** : Il faut à nouveau retirer l'outil (33) de la vis à bride ! Conservez l'outil (33) servant au changement de lame au crochet prévu à cet effet (32) sur le cadre de la machine.

7.3. Transport (fig. 2, 3, 15)

Grâce au châssis (9), une seule personne peut transporter la scie.

Avant le transport, remontez le verrouillage de transport (11).

Pour ce faire, retirez la vis (14), basculez le verrouillage de transport (11) sur le côté intérieur de la machine et revissez la vis (14). (fig. 2)

8. Maintenance, nettoyage, réparation

Attention ! Retirez la fiche de contact.

Retirez régulièrement les impuretés de la machine.

Utilisez à cet effet une balayette ou un chiffon.

Contrôlez régulièrement le niveau d'usure de la lame de la scie. En cas d'arrêt prolongé, huilez légèrement la lame de la scie, le ressort de rappel (6) et le logement (34) de la bascule d'alimentation.

Affûtez les lames de scie émoussées. Nettoyez les lames de scie résinifiées !

Contrôlez régulièrement la bonne tenue de tous les assemblages par vis.

Maintenez les poignées sèches et exemptes de résine, d'huile ou de graisses. N'utilisez aucun détergent caustique pour le nettoyage.

La scie doit être couverte d'une bâche lorsqu'elle est conservée à l'air libre ou dans des pièces non protégées. Protégez particulièrement le moteur et l'interrupteur de tout contact avec de l'eau.

Attention : Les réparations d'outils électriques doivent exclusivement être réalisées par des électricien(ne)s spécialisé(e)s !

9. Commande de pièces de rechange

Pour les commandes de pièces de rechange, veuillez indiquer les références suivantes:

- Type de l'appareil
- No. d'article de l'appareil
- No. d'identification de l'appareil
- No. de pièce de rechange de la pièce requise

Vous trouverez les prix et informations actuelles à l'adresse www.isc-gmbh.info

10. Mise au rebut et recyclage

L'appareil se trouve dans un emballage permettant d'éviter les dommages dus au transport. Cet emballage est une matière première et peut donc être réutilisé ultérieurement ou être réintroduit dans le circuit des matières premières.

L'appareil et ses accessoires sont en matériaux divers, comme par ex. des métaux et matières plastiques. Éliminez les composants défectueux dans les systèmes d'élimination des déchets spéciaux. Renseignez-vous dans un commerce spécialisé ou auprès de l'administration de votre commune !



Indice:

1. Descrizione dell'apparecchio
2. Elementi forniti
3. Utilizzo proprio
4. Avvertenze importanti
5. Caratteristiche tecniche
6. Prima della messa in esercizio
7. Uso / funzionamento
8. Manutenzione / pulizia / riparazione
9. Ordinazione dei pezzi di ricambio
10. Smaltimento e riciclaggio



“Avvertimento – Per ridurre il rischio di lesioni leggete le istruzioni per l’uso”



Portate cuffie antirumore.

L’effetto del rumore può causare la perdita dell’udito.



Mettete una maschera antipolvere.

Facendo lavori su legno o altri materiali si può creare della polvere nociva alla salute. Non lavorate materiale contenente amianto!



Indossate gli occhiali protettivi.

Scintille create durante il lavoro o schegge, trucioli e polveri scaraventate fuori dall’apparecchio possono causare la perdita della vista.



Attenzione! Pericolo di lesioni!

Non mettete le mani sulla lama in movimento.



Fate attenzione ad un corretto senso di rotazione del motore!

Correggete un falso senso di rotazione del motore con l’aiuto dell’invertitore di fase posto nella spina di collegamento.



⚠ Attenzione!

Nell'usare gli apparecchi si devono prendere diverse misure di sicurezza per evitare lesioni e danni. Quindi leggete attentamente queste istruzioni per l'uso/avvertenze di sicurezza. Conservate bene le informazioni per averle a disposizione in qualsiasi momento. Se date l'apparecchio ad altre persone, consegnate anche queste istruzioni per l'uso/avvertenze di sicurezza insieme all'apparecchio. Non ci assumiamo alcuna responsabilità per incidenti o danni causati dal mancato rispetto di queste istruzioni e delle avvertenze di sicurezza.

1. Descrizione dell'apparecchio (Fig. 1, 10)

- 1 Motore
- 2 Copertura della lama fissa
- 3 Copertura della lama mobile
- 4 Lama
- 5 Telaio
- 6 Ribalta di alimentazione
- 7 Gruppo interruttore-connettore
- 8 Impugnatura
- 9 Carrello
- 10 Molla di richiamo
- 11 Bloccaggio di trasporto/ piede di appoggio
- 12 Tubo guida
- 13 Foro di fissaggio

2. Elementi forniti

- Sega circolare a ribalta per legna
- Lama cromo-vanadio
- Utensili per sostituzione della lama

3. Utilizzo proprio

La sega circolare a ribaltamento per legna serve a tagliare trasversalmente legna da ardere nelle dimensioni permesse (si veda la tabella caratteristiche tecniche) all'interno di una ribalta di alimentazione orientabile rispetto alla lama. Questo apparecchio è destinato per essere usato all'aperto e da parte di una sola persona. Le altre persone devono rimanere ad una distanza sufficiente dall'apparecchio durante l'esercizio.

L'apparecchio deve essere usato solamente per lo scopo a cui è destinato.

Ogni altro tipo di uso che esuli da quello previsto non è conforme. L'utilizzatore/l'operatore, e non il costruttore, è responsabile dei danni e delle lesioni di ogni tipo che ne derivino. Devono venire usate soltanto lame adatte all'apparecchio (lame in metallo duro o cromo-vanadio). È vietato l'uso di lame in acciaio HSS e dischi di ogni tipo. Anche il rispetto delle avvertenze di sicurezza nonché delle istruzioni di montaggio e delle avvertenze per l'uso contenute nelle istruzioni per l'uso rientra nell'uso corretto. Le persone che usano l'apparecchio e che si occupano della manutenzione devono conoscere l'apparecchio e gli eventuali pericoli. Inoltre si devono rispettare scrupolosamente le norme antinfortunistiche vigenti. Devono essere altresì rispettate ulteriori regole generali di medicina del lavoro e di sicurezza.

Le modifiche all'apparecchio escludono completamente ogni responsabilità del costruttore e ogni danno che ne derivi.

Anche nel caso di uso proprio, non si possono escludere completamente determinati fattori di rischio residuo. Visto il funzionamento e la struttura dell'apparecchio si possono presentare i seguenti rischi

- Contatto con la lama nella zona non coperta.
- Impigliamento nella lama in movimento (lesioni da taglio).
- Contraccollo di pezzi da lavorare e loro frammenti.
- Rotture della lama.
- Pezzi della lama difettosi scagliati all'intorno.
- Danni all'udito se non si indossano le cuffie antirumore necessarie.

L'apparecchio deve essere usato solamente per lo scopo a cui è destinato. Ogni altro tipo di uso che esuli da quello previsto non è conforme.

L'utilizzatore/l'operatore, e non il costruttore, è responsabile dei danni e delle lesioni di ogni tipo che ne risultino.

Tenete presente che i nostri apparecchi non sono stati costruiti per l'impiego professionale, artigianale o industriale. Non riconosciamo alcuna garanzia se l'apparecchio viene usato in imprese commerciali, artigianali o industriali, o in attività equivalenti.



4. Avvertenze importanti

Leggete attentamente le istruzioni per l'uso ed osservatene le avvertenze. Con l'aiuto di queste istruzioni per l'uso, informatevi bene su ciò che riguarda l'apparecchio, il suo uso corretto e le avvertenze di sicurezza.

⚠ Avvertenze di sicurezza

- Avvertimento: quando si usano degli elettrodomestici, si devono rispettare le principali avvertenze di sicurezza per evitare pericoli di incendio, scosse elettriche e lesioni di persone.
- Osservate tutte le seguenti avvertenze, prima e durante l'utilizzo della sega.
- Conservate le presenti avvertenze di sicurezza in luogo sicuro.
- Proteggetevi dalle scosse elettriche! Evitate di toccare con parti del corpo elementi collegati a massa.
- Gli apparecchi inutilizzati devono essere conservati in un luogo chiuso e asciutto, al di fuori della portata dei bambini.
- Tenete gli utensili affilati e puliti per poter lavorare meglio ed in modo più sicuro.
- Controllate regolarmente il cavo dell'apparecchio e fatelo sostituire da un tecnico autorizzato se danneggiato.
- Controllate regolarmente il cavo di prolunga e provvedete a sostituirlo se danneggiato.
- Usate all'aperto solo i cavi di prolunga omologati per questo e contrassegnati in modo corrispondente.
- Fate attenzione a quello che fate. Apprestatevi a lavorare con prudenza. Non usate l'utensile se siete stanchi.
- Non usate gli utensili se non è possibile accenderli e spegnerli tramite l'interruttore.
- Avvertimento! L'impiego di altri utensili e accessori può significare pericolo di lesioni.
- Staccate la spina dalla presa per ogni lavoro di regolazione e manutenzione.
- Consegnate le avvertenze di sicurezza a tutte le persone che lavorano con l'apparecchio.
- Attenzione! La lama rotante è causa di pericolo di lesioni per mani e dita.
- L'apparecchio è dotato di un interruttore di sicurezza contro la riaccensione dopo una caduta di tensione.
- Verificate prima della messa in esercizio che la tensione indicata sulla targhetta dell'apparecchio corrisponda alla tensione di rete.
- Se è necessario un cavo di prolunga, accertatevi che la sua sezione sia sufficiente per la corrente assorbita dalla sega. Sezione minima 1,5 mm² e 2,5 mm² con cavo lungo oltre 20 m.
- Utilizzate la bobina per cavi solo se è srotolata.
- Controllate il cavo di alimentazione di corrente. Non utilizzate cavi di allacciamento difettosi o danneggiati.
- Non usate il cavo per staccare la spina dalla presa di corrente. Tenete il cavo a riparo da calore, olio e spigoli vivi.
- Non esponete la sega alla pioggia e non utilizzatela in ambienti umidi o bagnati.
- Accertatevi che ci sia una buona illuminazione.
- Non segate nelle vicinanze di liquidi o gas infiammabili.
- Portate indumenti di lavoro adatti! Indumenti ampi o gioielli possono rimanere impigliati nella lama rotante.
- Eseguendo lavori all'aperto si consiglia di portare scarpe che non scivolano.
- Se avete i capelli lunghi, raccoglieteli in una retina.
- Evitate posizioni insolite.
- L'utilizzatore deve avere almeno 16 anni.
- Tenete lontani i bambini dall'apparecchio collegato alla rete.
- Sgomberate il posto di lavoro da residui di legno e pezzi sparsi.
- Il disordine nell'area di lavoro può provocare incidenti.
- Non permettete ad altre persone, in particolare ai bambini, di toccare l'utensile o il cavo di alimentazione. Teneteli lontani dal posto di lavoro.
- Le persone che lavorano con l'apparecchio non devono venire distratte.
- Osservate il senso di rotazione del motore e della lama. Utilizzate solo lame la cui velocità massima consentita non sia inferiore alla velocità massima del mandrino della sega circolare a ribaltamento per legna e del materiale da tagliare.
- Dopo il disinserimento del motore, le lame (4) non devono assolutamente essere frenate mediante pressioni laterali.
- Installate solo lame affilate, senza incrinature e non deformate (4).
- Non usate lame per seghe circolari (4) fatte di acciaio rapido ad alto tenore di legante (acciaio HSS).
- Utilizzate solo le lame conformi alla norma EN 847-1 consigliate dal produttore.
- Sostituite subito le lame (4) danneggiate.
- Non usate lame che non corrispondano ai dati caratteristici indicati in queste istruzioni per l'uso.
- I dispositivi di sicurezza dell'apparecchio non devono essere smontati o resi inservibili.
- Sostituite l'insert del piano di lavoro consumato.



- La posizione di lavoro deve essere sempre di lato rispetto alla lama.
- Non sottoponete l'utensile ad una sollecitazione tale da farlo arrestare.
- Fate attenzione che i pezzi di legno tagliati non rimangano impigliati nella corona dentata della lama e scagliati intorno.
- Non togliete mai trucioli staccati, schegge o pezzi di legno incastrati quando la lama è in movimento.
- Per eliminare anomalie o togliere pezzi di legno incastrati disinserite l'apparecchio. - Staccate la spina dalla presa di corrente -
- In caso di fessura rovinata, sostituite l'insert.
 - Staccate la spina dalla presa di corrente
 - Eseguite le operazioni di allestimento, regolazione, misura e pulizia solo quando il motore è disinserito.
 - Staccate la spina dalla presa di corrente
 - Prima di accendere l'apparecchio controllate che le chiavi e gli utensili di regolazione siano stati tolti.
- Quando si lascia il posto di lavoro, disinserite il motore e staccate la spina dalla presa di corrente.
- Tutti i dispositivi di protezione e di sicurezza devono essere subito rimontati dopo i lavori di riparazione o manutenzione.
- Si devono rispettare sia le avvertenze di sicurezza, lavoro e manutenzione del produttore, sia le dimensioni indicate nelle caratteristiche tecniche.
- Si devono rispettare le relative norme antinfortunistiche come anche le altre regole generalmente riconosciute di sicurezza tecnica.
- La sega circolare a ribaltamento per legna deve essere collegata ad una presa di corrente da 400 V, con una protezione minima di 16 A.
- Non usate il cavo per operazioni per le quali non è destinato!
- Cercate una posizione sicura e tenetevi sempre in equilibrio.
- Verificate che l'utensile non presenti danni!
- Prima di continuare a usare l'utensile verificate con cura che i dispositivi di sicurezza oppure le parti leggermente danneggiate funzionino perfettamente e secondo il loro scopo.
- Verificate che il funzionamento delle parti mobili sia in ordine e che non siano bloccate o danneggiate. Tutti le parti devono essere montate correttamente e soddisfare tutte le condizioni per assicurare un funzionamento regolare dell'apparecchio.
- I dispositivi di protezione e le parti danneggiate devono venire riparati a regola d'arte o sostituiti da un'officina autorizzata, a meno che non sia indicato altrimenti nelle istruzioni per l'uso.
- Fate sostituire interruttori danneggiati presso un'officina del servizio assistenza clienti.
- Questo utensile risponde alle relative norme di sicurezza. Le riparazioni devono venire eseguite solo da un elettricista che usi pezzi di ricambio originali, altrimenti ne possono derivare infortuni per l'utilizzatore.
- Se necessario, indossate adeguati dispositivi individuali di protezione. Questi possono comprendere:
 - cuffie antirumore per evitare il rischio di problemi all'udito;
 - mascherina per evitare il rischio di inalare polveri pericolose;
 - guanti da utilizzare mentre maneggiate lame e materiali ruvidi. Le lame devono sempre essere trasportate, se possibile, in una cassetta.
- L'utilizzatore deve essere informato sulle condizioni che influenzano l'emissione di rumori (per es. lame progettate per la riduzione dello sviluppo di rumori, cura della lama e dell'elettro utensile).
- Le anomalie dell'apparecchio, incluse quelle dei dispositivi di protezione e della lama, devono essere comunicate ai responsabili per la sicurezza non appena vengono scoperte.
- Quando trasportate l'apparecchio, utilizzate solo i dispositivi di trasporto e mai i dispositivi di protezione per il maneggiamento e il trasporto.
- Tutti gli utilizzatori devono essere addestrati in modo adeguato per l'uso, la regolazione e il funzionamento dell'apparecchio.
- Non tagliate materiale che contenga corpi estranei come per es. fili metallici, cavi o corde.
- Usate solamente lame affilate.
- Utilizzate l'apparecchio solo in un ambiente ben areato.
- L'esposizione alla polvere è influenzata dal tipo di materiale da lavorare.
- Attivate, se presente, un apparecchio di aspirazione esterno prima di cominciare con la lavorazione.
- Accertatevi che tutti gli anelli del mandrino e tutte le flange utilizzate, come indicato dal produttore, siano adatte allo scopo d'utilizzo.



Rumore e vibrazioni

I valori del rumore e delle vibrazioni sono stati rilevati secondo la norma EN 1870-6.

	Esercizio
Livello di pressione acustica L_{pA}	100 dB (A)
Incertezza K_{pA}	4 dB
Livello di potenza acustica L_{WA}	115 dB (A)
Incertezza K_{WA}	4 dB

Indossate cuffie antirumore.

L'effetto del rumore può causare la perdita dell'udito.

Limitate al minimo lo sviluppo di rumore e le vibrazioni!

- Utilizzate soltanto apparecchi in perfetto stato.
- Eseguite regolarmente la manutenzione e la pulizia dell'apparecchio.
- Adattate il vostro modo di lavorare all'apparecchio.
- Non sovraccaricate l'apparecchio.
- Fate eventualmente controllare l'apparecchio.
- Spegnete l'apparecchio se non lo utilizzate.

I valori indicati sono valori d'emissione e non rappresentano allo stesso tempo dei valori di sicurezza sul posto di lavoro. Nonostante esista una correlazione tra livelli di emissione e di immissione, non se ne può dedurre con certezza se siano necessarie ulteriori precauzioni. Tra i fattori che possono influenzare il livello di immissioni presente sul posto di lavoro ci sono la durata dell'esposizione, il tipo di ambiente di lavoro, altre fonti di rumori, ecc., per es. il numero degli apparecchi e delle lavorazioni vicini. I valori di sicurezza del posto di lavoro possono inoltre variare da paese a paese. Questa informazione ha tuttavia lo scopo di consentire all'utilizzatore di valutare meglio i pericoli e i rischi.

5. Caratteristiche tecniche

Motore a corrente alternata:	400 V 3~ 50Hz
Potenza P:	4500 W S6 20%
Tipo di protezione:	IP 54
Numero di giri in folle n_0 :	1440 min ⁻¹
Lama:	Ø 700 x Ø 30 mm
Numero dei denti:	64
Rendimento di taglio max. (taglio a inversione):	270 mm
Rendimento di taglio min.:	25 mm
Lunghezza materiale tagliato max.:	1000 mm
Lunghezza materiale tagliato min.:	300 mm
Peso:	83 kg

Modalità operativa S6 20%: funzionamento continuato con sollecitazione intermittente (durata di ciclo 10 min). Per non surriscaldare il motore eccessivamente esso può essere fatto funzionare con la potenza nominale indicata per il 20% della durata del ciclo e poi deve continuare a funzionare senza carico per il 80% della durata del ciclo.

6. Prima della messa in esercizio (Fig. 1-6)

- **È vietato mettere in esercizio l'apparecchio senza avere prima letto queste istruzioni per l'uso incluse tutte le avvertenze di sicurezza! Se non avete nessuna esperienza nell'impiego di tali apparecchi è opportuno chiedere l'aiuto di persone qualificate.**
- Togliete la sega dall'imballo e verificate che non presenti danni dovuti al trasporto.
- L'esercizio dell'apparecchio è consentito solo all'aperto. L'apparecchio deve essere installato su un pavimento orizzontale e piano e deve essere ancorato alla base tramite i fori di fissaggio (13) che si trovano nel piede della dell'apparecchio. Il pavimento nei dintorni dell'apparecchio deve essere libero di rifiuti, punti scivolosi o oggetti che possono fare inciampare.
- Tutte le coperture ed i dispositivi di sicurezza devono essere montate correttamente e la lama deve potersi muovere liberamente.
- Verificate che l'intero apparecchio e tutti i cavi non presentino danni dovuti al trasporto.
- Controllare che la lama sia in posizione ben stabile, non sia danneggiata e che sia affilata. Affilate o sostituite le lame consumate.
- Controllate che tutti i collegamenti a vite siano ben



serrati.

- Controllare che gli inserti (18) non presentino segni di usura, eventualmente sostituirli.
- La ribalta di alimentazione (6) deve tornare automaticamente nella sua posizione di partenza tramite la molla (10).
- Controllate che non ci siano eventualmente corpi estranei nell'apparecchio che potrebbero venire scagliati fuori.
- La fonte di corrente deve essere protetta da un interruttore di sicurezza per correnti di guasto di 30 mA.
- Prima di inserire la spina nella presa di corrente assicuratevi che i dati sulla targhetta di identificazione corrispondano a quelli della rete.
- **Importante:** deve essere fatta attenzione al senso di rotazione del motore (1). A questo scopo accendere brevemente il motore e poi spegnerlo. Se guardata dalla parte sinistra la lama deve girarsi in senso orario. (si veda la freccia del senso rotazione sulla lama). In caso contrario il senso di rotazione deve essere corretto utilizzando l'invertitore di fase del connettore di collegamento. A questo scopo con un cacciavite girare di 180° l'invertitore di fase (15) nel connettore di collegamento. Attenzione (vedi Fig. 4)
- **Attenzione:** le altre persone devono rimanere ad una distanza sufficiente dalla sega durante l'esercizio!
- Non è consentito tagliare contemporaneamente diversi pezzi di legna o fascine - Pericolo di lesioni! Inserire pezzi di legno piegati nella ribalta di alimentazione in modo tale che il lato piegato in fuori sia rivolto verso la lama.
- La ribalta di alimentazione (6) per il materiale è dotata di uncini (19) che ne impediscono la rotazione.
- Prima di azionare l'interruttore di ON/OFF (7) accertatevi che la lama (4) sia montata correttamente e che le parti mobili possano muoversi liberamente.
- Prima di azionare la sega si deve spostare il bloccaggio di trasporto. A questo scopo ribaltate il bloccaggio di trasporto (11) verso la parte esterna della sega finché il foro si trovi al di sopra del filetto della vite e avvitate bene con la vite (14). Il bloccaggio di trasporto con piede d'appoggio (11) impedisce adesso che la ribalta di alimentazione (6) si capovolga verso l'esterno insieme al pezzo da segare.

7. Uso / funzionamento

7.1 Segare (Fig.5,7)

- Mettete il materiale da segare nella ribalta di alimentazione.
- La sega può venire inserita premendo il pulsante verde (16). Aspettate fino a quando il motore sia a regime.
- Afferrate la ribalta sulla maniglia (8) con entrambe le mani e conducetela verso la lama (4).
- Premendo la ribalta il coprilama (3) si solleva scoprendo la lama.
- Spingere la ribalta di alimentazione solo in modo tale che il numero di giri del motore non diminuisca.
- Dopo aver eseguito il taglio, riportate la ribalta completamente nella posizione iniziale.
- Togliete il materiale segato dalla ribalta.
- Per disinserire la sega si deve premere il pulsante rosso „0“ (17). **Attenzione: mentre la sega sta rallentando non si deve mai reinserire la macchina!**
- **Avvertenza:** se il materiale non può essere completamente segato con un taglio, lo si deve girare (taglio a inversione). A questo scopo riportare la ribalta alimentatrice nella posizione iniziale, girare il materiale lungo il taglio e segare di nuovo.
- **Importante:** se la lama (4) dopo max. 10 secondi non si ferma, l'interruttore deve essere controllato da un elettricista autorizzato ed eventualmente sostituito.
- Staccate subito la spina dalla presa di corrente dopo aver terminato il lavoro! Non abbandonate **mai** la macchina senza prima aver staccato la spina e assicurato la macchina contro l'uso non autorizzato.

7.2. Sostituzione della lama (Fig.8-14)

Attenzione: staccate la spina dalla presa di corrente!

Far raffreddare la lama prima di sostituirla!

Non usare liquidi infiammabili per la pulizia della lama.

Indossate sempre guanti da lavoro quando si maneggiano le lame. Pericolo di lesioni!

- Togliete la vite (20) sulla lamiera di copertura (21) e ribaltate quest'ultima verso il basso.
- Allentate la vite (A) sul tubo guida (12) della molla di richiamo (10) (vedi Fig. 9). Togliete quindi il disco (23). Ora inclinate la ribalta di alimentazione (6) per intero verso il basso e posatela sul pavimento.
- Infilate il bullone di bloccaggio (24) nel foro (34) lontano dalla flangia (25) nel coprilama fisso (2) e controllate che la lama sia (4) bloccata. Il bullone



di bloccaggio (24) deve essere inserito completamente attraverso il coprilama fisso (2) e deve essere visibile dall'altro lato.

- Svitare la vite flangiata (26) in senso antiorario.
- Togliete la vite flangiata (26) e la flangia esterna (25) dall'albero della sega (27).
- La lama (4) ora può essere tolta dall'albero della sega (27). In tal caso fate attenzione a non perdere la molla per intaglio (28).
- Prima del montaggio pulite accuratamente la lama (4), la flangia interna (29), la flangia esterna (25) e la vite flangiata (26)!
- Rimontate la nuova lama nell'ordine inverso e serrate la vite flangiata (26). **Importante:** non serrate la vite flangiata dando colpi sull'utensile (33) e non usate prolunghe per utensili! Osservate il montaggio corretto della molla per intaglio (28) e il corretto senso di rotazione della lama (4)!
- **Attenzione: togliete di nuovo il bullone di bloccaggio (24) per la sostituzione della lama dal foro (34) nel coprilama fisso (2) e inserite il bullone nella sede prevista (31) nel telaio della macchina (Fig. 14)**
- Ribaltate di nuovo verso l'alto la ribalta di alimentazione (6), inserite di nuovo il tubo di guida della molla di richiamo (10) attraverso la sede (30). Inserite quindi il disco (23) sul tubo di guida e fissatelo con la vite (A).
- **Attenzione:** l'utensile (33) deve essere poi tolto dalla vite flangiata! Conservate l'utensile (33) per la sostituzione della lama sul gancio apposito (32) sul telaio della macchina.

7.3. Trasporto (Fig. 2,3,15)

Tramite il carrello (9) la sega può essere trasportata da una sola persona.

Prima del trasporto deve essere rimontato il bloccaggio di trasporto (11).

A questo scopo togliete la vite (14), ribaltate il bloccaggio di trasporto (11) verso il lato interno della macchina e avvitate di nuovo la vite (14). (Fig.2)

8. Manutenzione, pulizia, riparazione

Attenzione! Staccate la spina dalla presa di corrente.

L'utensile deve essere pulito regolarmente dallo sporco. Utilizzate a tal fine uno scopino o un panno. Controllate regolarmente che la lama non presenti usura. Se la sega rimane ferma per un tempo piuttosto lungo, la lama e la molla di richiamo (6) ed il supporto (34) della ribalta di alimentazione devono venire oliati leggermente.

Le lame consumate devono essere affilate. Pulite le lame sporche di resina!

Controllate regolarmente che i collegamenti a vite siano ben serrati.

Tenete le impugnature asciutte e libere da resina, olio e grasso. Per la pulizia non usate detergenti caustici.

In luoghi non protetti o all'aperto la sega deve essere coperta con un telone. Proteggete in modo particolare il motore e l'interruttore dal contatto con l'acqua.

Attenzione: fate eseguire le riparazioni degli elettro utensili esclusivamente da un elettricista autorizzato!

9. Ordinazione dei pezzi di ricambio

In caso di ordinazione di pezzi di ricambio è necessario indicare quanto segue:

- tipo di apparecchio
- numero di articolo dell'apparecchio
- numero di identificazione dell'apparecchio
- numero del pezzo di ricambio richiesto

Per i prezzi e le informazioni attuali si veda www.isc-gmbh.info

10. Smaltimento e riciclaggio

L'apparecchio si trova in un imballaggio per evitare i danni dovuti al trasporto. Questo imballaggio rappresenta una materia prima e può perciò essere utilizzato di nuovo o riciclato. L'apparecchio e i suoi accessori sono fatti di materiali diversi, per es. metallo e plastica. Consegnate i pezzi difettosi allo smaltimento di rifiuti speciali. Per informazioni rivolgetevi a un negozio specializzato o all'amministrazione comunale!

NL

Inhoudsopgave:

1. Beschrijving van het toestel
2. Omvang van de levering
3. Reglementair gebruik
4. Belangrijke instructies
5. Technische gegevens
6. Vóór inbedrijfstelling
7. Bediening / werking
8. Onderhoud/reiniging/herstelling
9. Bestellen van wisselstukken
10. Verwijdering en recyclage



“Waarschuwing – Handleiding lezen om het letselrisico te verminderen”



Draag een gehoorbeschermer.

Lawaai kan aanleiding geven tot gehoorverlies.



Draag een stofmasker.

Bij het bewerken van hout en andere materialen kan stof ontstaan dat schadelijk is voor de gezondheid. Asbest bevattend materiaal mag niet worden bewerkt!



Draag een veiligheidsbril.

Vonken die tijdens het werk ontstaan of splinters, spanen en stof die uit het toestel ontsnappen kunnen leiden tot zichtverlies.



Let op

Lichamelijk gevaar ! Niet in het draaiende zaagblad grijpen.



Let op de juiste draairichting van de motor!

Corrigeer een verkeerde motordraairichting met behulp van de fase-inverter in de aansluitstekker.

NL**⚠ Let op!**

Bij het gebruik van gereedschappen dienen enkele veiligheidsmaatregelen te worden nageleefd om lichamelijk gevaar en schade te voorkomen. Lees daarom deze handleiding/veiligheidsinstructies zorgvuldig door. Bewaar deze goed zodat u de informatie op elk moment kunt terugvinden. Mocht u dit gereedschap aan andere personen doorgeven, gelieve dan deze handleiding/veiligheidsinstructies mee te geven. Wij zijn niet aansprakelijk voor ongevallen of schade die te wijten zijn aan niet-naleving van deze handleiding en van de veiligheidsinstructies.

1. Beschrijving van het apparaat (afb. 1, 10)

- 1 Motor
- 2 Zaagbladafdekking vaststaand
- 3 Zaagbladafdekking beweeglijk
- 4 Zaagblad
- 5 Frame
- 6 Toevoerwip
- 7 Schakelaar-stekkercombinatie
- 8 Handgreep
- 9 Verrijdbaar onderstel
- 10 Terughaalveer
- 11 Transportvergrendeling / Steunvoet
- 12 Geleidebuis
- 13 Bevestigingsgat

2. Omvang van de levering

- Brandhoutboogzaag
- CV-zaagblad
- Gereedschap voor zaagbladvervangning

3. Doelmatig gebruik

De brandhoutboogzaag dient voor het kortzagen van brandhout binnen de toegelaten afmetingen (zie technische gegevens) in een naar het zaagblad draaibare toevoerwip. Dit apparaat is alleen bedoeld voor gebruik in de open lucht en moet door een persoon bediend worden. Andere personen moeten tijdens het bedrijf voldoende afstand tot het apparaat bewaren.

De machine mag slechts voor werkzaamheden worden gebruikt waarvoor ze bedoeld is.

Elk verder gaand gebruik is niet reglementair. Voor daaruit voortvloeiende schade of verwondingen van

welke aard dan ook is de gebruiker/bediener, niet de fabrikant, aansprakelijk. Alleen de voor de machine gepaste zaagbladen (HM of CV zaagbladen) mogen worden gebruikt. Het gebruik van HSS zaagbladen en snijschijven van welke soort dan ook is verboden. Het naleven van de veiligheidsvoorschriften alsook van de montage- en bedrijfsvoorschriften van deze gebruiksaanwijzing hoort eveneens tot het reglementaire gebruik.

Personen, die de machine bedienen en onderhouden, moeten met haar vertrouwd en op de hoogte zijn van mogelijke gevaren. Bovendien moeten de geldende voorschriften ter voorkoming van ongevallen strikt worden opgevolgd. Andere algemene regels qua arbeidsgeneeskunde en veiligheid dienen in acht te worden genomen.

Veranderingen aan de machine sluiten een aansprakelijkheid van de fabrikant en daaruit voortvloeiende schade helemaal uit.

Ondanks een doelmatig gebruik kunnen bepaalde resterende risicofactoren niet volledig uit de weg worden geruimd. Ten gevolge van de constructie en opbouw van de machine kunnen zich de volgende punten voordoen :

- Raken van het zaagblad in het niet afgedekte zaaggebied.
- Grijpen in het draaiend zaagblad (snijwonden).
- Terugstoot van werkstukken en werkstukdelen.
- Zaagbladbreuken.
- Wegslingeren van beschadigde hardmetaaldelen van het zaagblad.
- Gehoorschade bij niet-gebruik van de nodige gehoorbeschermer.

De machine mag slechts voor werkzaamheden worden gebruikt waarvoor ze bedoeld is. Elk ander verder gaand gebruik is niet reglementair. Voor daaruit voortvloeiende schade of verwondingen van welke aard dan ook is de gebruiker/bediener, niet de fabrikant, aansprakelijk.

Wij wijzen erop dat onze gereedschappen overeenkomstig hun bestemming niet geconstrueerd zijn voor commercieel, ambachtelijk of industrieel gebruik. Wij geven geen garantie indien het gereedschap in ambachtelijke of industriële bedrijven alsmede bij gelijk te stellen activiteiten wordt gebruikt.

4. Belangrijke aanwijzingen

Lees deze gebruiksaanwijzing zorgvuldig en volg de aanwijzingen ervan op. Maakt u zich aan de hand van deze gebruiksaanwijzing vertrouwd met het toestel, het juiste gebruik alsook met de veiligheidsvoorschriften.

⚠ Veiligheidsinstructies

- Waarschuwing: Als er elektrisch gereedschap wordt gebruikt, dan moeten de fundamentele preventieve veiligheidsmaatregelen getroffen worden om de risico's van brand, elektrische schok en verwondingen van personen uit te sluiten.
- Neem deze instructies in acht voordat en terwijl u met de zaag werkt.
- Bewaar deze veiligheidsinstructies goed.
- Bescherm u tegen een elektrische schok! Vermijd lichaamscontact met geaarde delen.
- Ongebruikte apparaten moeten op een droge, afgesloten plaats en ontoegankelijk voor kinderen worden opgeborgen.
- Houd het gereedschap scherp en schoon om beter en veiliger te kunnen werken.
- Controleer regelmatig de kabel van het gereedschap en laat hem bij beschadiging vervangen door een erkende vakman.
- Controleer verlengkabels regelmatig en vervang ze als ze beschadigd zijn.
- Gebruik in de open lucht alleen daarvoor toegelaten, dienovereenkomstig gekenmerkte verlengkabels.
- Let erop wat u doet. Ga verstandig te werk. Gebruik het gereedschap niet als u moe bent.
- Gebruik geen gereedschap waarbij de schakelaar niet in- en uitgeschakeld kan worden.
- Waarschuwing! Het gebruik van ander gereedschap en ander toebehoren kan een verwondingsgevaar voor u inhouden.
- Trek bij alle afstel- en onderhoudswerkzaamheden de netstekker eruit.
- Geef de veiligheidsinstructies door aan alle personen die aan de machine werken.
- Voorzichtig! Door het roterende zaagblad bestaat verwondingsgevaar voor handen en vingers.
- De machine is uitgerust met een veiligheidsschakelaar (7) tegen opnieuw inschakelen na spanningsuitval.
- Controleer vóór ingebruikname of de spanning op het typeplaatje van het apparaat overeenkomt met de netspanning.
- Als een verlengkabel noodzakelijk is, vergewis u er dan van dat de diameter ervan voldoende is voor het stroomverbruik van de zaag. Minimum diameter 1,5 mm², vanaf 20 m kabellengte 2,5 mm².
- Kabeltrommel alleen gebruiken in afgerolde toestand.
- Controleer de metaansluitleiding. Gebruik geen gebrekkige of beschadigde aansluitleidingen.
- Gebruik de kabel niet om de stekker uit het stopcontact te trekken. Bescherm de kabel tegen hitte, olie en scherpe randen.
- Stel de zaag niet bloot aan regen en gebruik de machine niet in een vochtige of natte omgeving.
- Zorg voor goede verlichting.
- Zaag niet in de buurt van brandbare vloeistoffen of gassen.
- Draag geschikte werkkleding! Wijde kleding of sieraden kunnen door het roterende zaagblad gegrepen worden.
- Bij werkzaamheden in de open lucht is anti-slip schoeisel aanbevelenswaardig.
- Draag bij lange haren een haarnetje.
- Vermijd abnormale lichaamshoudingen.
- De bedieningspersoon moet minstens 16 jaar oud zijn.
- Kinderen uit de buurt houden van het aan het net aangesloten apparaat.
- Houd de werkplaats vrij van houtafval en rondslingerende voorwerpen.
- Wanorde op de werkplaats kan ongevallen tot gevolg hebben.
- Laat andere personen, met name kinderen, niet het gereedschap of de netkabel aanraken. Houd hen uit de buurt van de werkplaats.
- Aan de machine werkende personen mogen niet worden afgeleid.
- Let op de draairichting van de motor en het zaagblad. Gebruik enkel zaagbladen waarvan de maximaal toelaatbare snelheid niet geringer is dan de maximale snelheid van de spil van de brandhoutwipzaag en van het te snijden materiaal.
- De zaagbladen (4) mogen in geen geval na het uitschakelen van de aandrijving door er zijdelings tegenaan te drukken worden afgeremd.
- Monteer alleen goed gescherpte, scheurvrije en niet-gevormde zaagbladen (4).
- Gebruik geen cirkelzaagbladen (4) van hooggelegeerd sneldraaistaal (HSS-staal).
- Gebruik alleen door de fabrikant aanbevolen zaagbladen die overeenkomen met EN 847-1.
- Gebrekkige zaagbladen (4) moeten onmiddellijk vervangen worden.
- Gebruik geen zaagbladen die niet overeenkomen met de in deze gebruiksaanwijzing genoemde karakteristieke gegevens.
- Veiligheidsinstructies aan de machine mogen niet gedemonteerd of onbruikbaar gemaakt worden.

- Versleten tafelelement vervangen.
- Werkpositie altijd zijdelings van het zaagblad.
- De machine niet zodanig belasten, dat hij tot stilstand komt.
- Zorg ervoor dat afgesneden stukken hout niet door de tandkrans van het zaagblad gegrepen en weggeslingerd worden.
- Verwijder nooit losse splinters, spanen of vastgeklemde stukken hout bij roterend zaagblad.
- Om storingen te verhelpen of ingeklemde stukken hout te verwijderen de machine uitschakelen. Netstekker eruit trekken –
- Bij uitgeslagen zaagspleet het tafelelement vervangen. - Netstekker eruit trekken –
- Ombouwingen en afstel-, meet- en reinigingswerkzaamheden alleen uitvoeren bij uitgeschakelde motor. - Netstekker eruit trekken
- Controleer vóór het inschakelen of de sleutel en het afstelgereedschap verwijderd zijn.
- Bij het verlaten van de werkplaats de motor uitschakelen en de netstekker eruit trekken.
- Alle bescherm- en veiligheidsinrichtingen moeten na afgesloten reparatie of onderhoud onmiddellijk weer gemonteerd worden.
- De veiligheids-, werk- en onderhoudsinstructies van de fabrikant en de in de technische gegevens opgegeven afmetingen moeten nageleefd resp. aangehouden worden.
- De geldende voorschriften ter preventie van ongevallen en de andere, algemeen erkende veiligheidstechnische regels moeten in acht worden genomen.
- De brandhoutwipzaag dient te worden aangesloten op een 400 V stopcontact beveiligd door een 16 A zekering.
- Gebruik geen machines met een zwak vermogen voor zware werkzaamheden.
- Gebruik de kabel niet voor doeleinden, waarvoor hij niet bedoeld is!
- Zorg voor een veilige houding en houd altijd het evenwicht.
- Controleer het gereedschap op eventuele beschadigingen!
- Vóór verder gebruik van het gereedschap moet de foutloze en doelmatige werking van beschermingsinrichtingen of licht beschadigde delen zorgvuldig onderzocht worden.
- Controleer of de bewegende delen foutloos functioneren en niet klemmen of of er delen beschadigd zijn. Alle delen moeten juist gemonteerd zijn en alle voorwaarden vervullen om het foutloze bedrijf van het gereedschap te garanderen.
- Beschadigde beschermingsinrichtingen en delen moeten deskundig door een erkend vakbedrijf gerepareerd of vervangen worden, voorzover in de gebruiksaanwijzing niets anders is aangegeven.
- Laat beschadigde schakelaars vervangen door een werkplaats van de klantendienst.
- Dit gereedschap voldoet aan de geldende veiligheidsvoorschriften. Reparaties mogen alleen worden uitgevoerd door een elektricien, waarbij originele vervangingsonderdelen gebruikt moeten worden; anders kunnen ongevallen voor de gebruiker het gevolg zijn.
- Indien vereist geschikte persoonlijke veiligheidsuitrusting dragen. Dit zou in kunnen houden:
 - Gehoorbescherming ter vermindering van het risico hardhorend te worden.
 - Ademhalingsbescherming ter vermindering van het risico gevaarlijk stof in te ademen.
 - Bij het hanteren van zaagbladen en ruwe materialen handschoenen dragen. Zaagbladen moeten altijd als dat mogelijk is, in een houder gedragen worden.
- De bedieningspersoon moet geïnformeerd worden over de voorwaarden die de geluidsontwikkeling beïnvloeden (b.v. zaagbladen die geconstrueerd werden om de geluidsontwikkeling te reduceren, verzorging van zaagblad en machine).
- Fouten in de machine, inclusief aan de beschermingsinrichtingen en het zaagblad, moeten zodra ze worden ontdekt, gemeld worden aan de voor de veiligheid verantwoordelijke persoon.
- Bij het transporteren van de machine alleen de transportinrichtingen gebruiken en nooit de beschermingsinrichtingen voor hantering en transport.
- Alle bedieningspersonen moeten adequaat geschoold zijn in het gebruik, de afstelling en de bediening van de machine.
- Zaag geen snijgoed dat vreemde voorwerpen zoals b.v. draden, kabels of snoeren bevat.
- Gebruik alleen scherpe zaagbladen.
- Gebruik de machine alleen in goed verluchte gebieden.
- De stofexpositie wordt beïnvloed door de te bewerken materiaalsoort.
- Schakel, indien aanwezig, een externe afzuiginstallatie in voordat u begint met de bewerking.
- Zorg ervoor dat alle gebruikte spilringen en zaagflenzen geschikt zijn voor het gebruiksdoeleinde opgegeven door de fabrikant.

Geluid en vibratie

De geluids- en vibratiewaarden werden bepaald volgens EN 1870-6.

	onbelast
Geluidsdruk niveau L_{pA}	100 dB (A)
Onzekerheid K_{pA}	4 dB
Geluidsvermogen L_{WA}	1155 dB (A)
Onzekerheid K_{WA}	4 dB

Draag een gehoorbeschermer.

Lawaai kan aanleiding geven tot gehoorverlies.

Beperk de geluidsontwikkeling en vibratie tot een minimum!

- Gebruik enkel intacte toestellen.
- Onderhoud en reinig het toestel regelmatig.
- Pas uw manier van werken aan het toestel aan.
- Overbelast het toestel niet.
- Laat het toestel indien nodig nazien.
- Schakel het toestel uit als het niet wordt gebruikt.
- Draag handschoenen.

De waarden vermeld in de tabel zijn emissiewaarden en komen niet meteen noodzakelijk overeen met de geluidswaarden gemeten op de werkvloer. Hoewel er een correlatie bestaat tussen emissie- en immissieniveaus kan er niet zeker uit worden opgemaakt of al dan niet bijkomende voorzorgsmaatregelen vereist zijn. Medebepalende factoren die het momenteel op de werkplaats voorhanden zijnde immissieniveau kunnen beïnvloeden zijn o.a. de duur van de geluidsinwerking, de karakteristieke gesteldheid van de werkruimte, andere geluidsbronnen etc. b.v. het aantal machines en andere in de buurt plaats hebbende processen. De betrouwbare werkplaatswaarden kunnen evenwel van land tot land variëren. Deze informatie zal echter de gebruiker in staat stellen, gevaar en risico beter te kunnen beoordelen.

5. Technische gegevens

Wisselstroommotor:	400 V 3 ~ 50Hz
Vermogen P:	4500 W S6 20%
Isolatieklasse:	IP 54
Stationair toerental n_0 :	1440 min ⁻¹
Zaagblad:	Ø 700 x Ø 30 mm
Aantal tanden:	64
Snijcapaciteit max. (keersnede):	270 mm
Snijcapaciteit min.:	25 mm
Snijgoedlengte max.:	1000 mm
Snijgoedlengte min.:	300 mm
Gewicht:	83 kg

Bedrijfsmodus S6 20%: Doorlopend bedrijf met discontinue belasting (cyclusduur 10 min). Om de motor niet ontoelaatbaar te verwarmen mag de motor 20% van de cyclusduur met het opgegeven nominale vermogen werken en moet hij vervolgens 80% van de cyclusduur zonder last verder draaien.

6. Vóór ingebruikname (afb. 1-6)

- **Zonder eerst kennis te hebben genomen van deze gebruiksaanwijzing met alle veiligheidsinstructies is de ingebruikname van de machine verboden! Indien u geen ervaring heeft met de omgang met dergelijke machines, dan moet u de hulp van deskundige personen inroepen.**
- Zaag uitpakken en controleren op eventuele transportschade.
- De machine mag alleen werken in de open lucht. De machine moet stevig op een horizontale, vlakke ondergrond staan en met behulp van de bevestigingsgaten (13) in de machinevoet vast aan de ondergrond verankerd worden. De grond in de omgeving van de machine moet vrij van afval, gladde plaatsen of struikelblokken zijn.
- Alle afdekkingen en veiligheidsinrichtingen moeten volgens de voorschriften gemonteerd zijn en het zaagblad moet vrij kunnen roteren.
- De hele machine en alle kabels controleren op eventuele transportschade.
- Zaagblad controleren op vaste zitting, vervuiling, beschadigingen en scherpte. Botte zaagbladen bijlijpen of vervangen.
- Alle schroefverbindingen controleren op vaste zitting.
- Spleetelementen (18) controleren op slijtage en eventueel vervangen.
- De toevoerwip (6) moet door de veer (10)

automatisch terugkeren in zijn uitgangspositie.

- Controleer de machine op eventuele vreemde voorwerpen die eruit geslingerd kunnen worden.
- De stroombron moet met een FI-schakelaar met een differentiaalstroom van 30mA beveiligd zijn.
- Vergewis u er vóór het aansluiten van de machine van dat de gegevens op het typeplaatje overeenkomen met de netgegevens.
- **Belangrijk:** Er moet rekening worden gehouden met de draairichting van de motor (1). Daarvoor de motor kort in- en weer uitschakelen. Het zaagblad moet vanuit de linkerkant gezien met de klok mee draaien. (Zie draairichtingspijl op het zaagblad.) Als dit niet het geval is, dan moet met behulp van de faseverandering aan de aansluitstekker de draairichting gecorrigeerd worden. Daarvoor met een schroevendraaier de faseverandering (15) in de aansluitstekker 180° draaien. Opgelet (zie afb. 4).
- **Opgelet:** Tijdens het bedrijf moeten andere personen absoluut voldoende afstand tot de zaag bewaren!
- Het is niet toegestaan om meerdere stukken hout of bundels tegelijkertijd te zagen verwondingsgevaar! Gebogen stukken hout zo in de toevoerwip leggen, dat de naar buiten gebogen kant naar het zaagblad wijst.
- De toevoerwip (6) voor het zaaggoed is voorzien van weerhaken (19), die verhinderen dat het snijgoed draait.
- Vergewis u er voordat u de in-/uitschakelaar (7) activeert, van dat het zaagblad (4) juist gemonteerd is en dat bewegende delen licht lopen.
- De transportvergrendeling moet anders worden gepositioneerd alvorens met de zaag te beginnen werken. Te dien einde de transportvergrendeling (11) naar de buitenkant van de zaag draaien tot het gat zich boven de schroefdraad bevindt en vastschroeven met de schroef (14). De transportvergrendeling met steunvoet (11) voorkomt dan het weggantelen naar buiten van de toevoerwip (6) met het zaaggoed.

7. Bediening / Bedrijf

7.1 Zagen (afb. 5, 7)

- Leg het zaaggoed in de toevoerwip.
- Door de groene toets (16) in te drukken kan de zaag worden ingeschakeld. Wacht tot het volledige toerental is bereikt.
- De wip met beide handen aan de handgreep (8) vastpakken en naar het zaagblad (4) leiden.
- Door op de wip te drukken wordt het zaagblad vrijgegeven door de zaagbladbescherming (3).
- Druk slechts zo hard op de toevoerwip, dat het motortoerental niet afneemt.
- Na het snijden de wip weer volledig terugbrengen in de uitgangspositie.
- Afgezaagd snijgoed verwijderen uit de wip.
- Om de zaag weer uit te schakelen moet de rode toets „0“ (17) worden ingedrukt. **Opgelet: Tijdens het remproces mag de machine nooit opnieuw ingeschakeld worden!**
- **Aanwijzing:** Als het zaaggoed niet in één keer kan worden doorgezaagd, dan moet het zaaggoed gedraaid worden (keersnede). Daarvoor de toevoerwip terugbrengen in de uitgangspositie, het zaaggoed langs de snede draaien en de snede opnieuw uitvoeren.
- **Belangrijk:** Als het zaagblad (4) na max. 10 seconden niet tot stilstand komt, dan moet de schakelaar door een erkende electricien gecontroleerd en eventueel vervangen worden.
- Trek na beëindiging van het werk onmiddellijk de netstekker eruit! Verlaat de machine **nooit** zonder de netstekker eruit te trekken en de machine te beveiligen tegen onopzettelijk inschakelen!

7.2. Zaagblad vervangen (afb. 8-14)

Opgelet: Netstekker eruit trekken!

Zaagblad vóór het vervangen laten afkoelen!

Voor de reiniging van het zaagblad geen

brandbare vloeistoffen gebruiken.

Draag bij het hanteren van zaagbladen altijd werkhandschoenen. Verwondingsgevaar!

- Schroef (20) aan de afdekplaat (21) verwijderen en de afdekplaat naar beneden klappen.
- Draai de schroef (A) op de geleidebuis (12) van de terughaalveer (10) los (zie fig. 9). Verwijder dan de schijf (23). Klap dan de hele toevoerwip (6) omlaag en leg haar op de grond.
- Steek de vergrendelingsbout (24) het gat (34) in de vaststaande zaagbladbescherming (2) in dat het dichtst bij de flens (25) ligt en controleer of het zaagblad (4) vastgezet is. Der vergrendelingsbout (24) moet helemaal doorheen de vaststaande zaagbladbescherming (2) worden gestoken en aan de andere kant te zien zijn.
- Flensschroef (26) tegen de klok in losdraaien.

- Flensschroef (26) en buitenflens (25) van de zaagas (27) af nemen.
- Nu kan het zaagblad (4) van de zaagas (27) af genomen worden. Zorg er daarbij voor dat de spie (28) niet verloren gaat.
- Zaagblad (4), binnenflens (29), buitenflens (25) en flensschroef (26) vóór de montage zorgvuldig reinigen!
- Nieuw zaagblad in omgekeerde volgorde weer monteren en de flensschroef (26) stevig aandraaien. **Belangrijk:** Flensschroef niet aandraaien door slagen op het gereedschap (33) en geen gereedschapsverlengingen gebruiken! Let op een juiste montage van de spie (28) en op de juiste draairichting van het zaagblad (4)!
- **Opgelet: Verwijder de vergrendelingsbout (24) voor de zaagbladvervangning weer uit het gat (34) in de vaststaande zaagbladbescherming (2) en steek de bout in de daartoe voorziene houder (31) in het frame van de machine (afb. 14).**
- Klap de toevoerwip (6) terug omhoog en leid de geleidebuis van de terughaalveer (10) opnieuw door de opname (30). Steek dan de schijf (23) de geleidebuis op en borg die d.m.v. de schroef (A).
- **Opgelet:** Het gereedschap (33) moet weer van de flensschroef af getrokken zijn! Bewaar het gereedschap (33) voor de zaagbladvervangning in de daartoe voorziene haak (32) aan het frame van de machine.

7.3. Transport (afb. 2, 3, 15)

Door het verrijdbaar onderstel (9) kan de zaag door een persoon getransporteerd worden.

Vóór het transport moet de transportvergrendeling (11) weer gemonteerd worden.

Daarvoor de schroef (14) verwijderen, de transportvergrendeling (11) naar de binnenkant van de machine klappen en de schroef (14) weer erin schroeven (afb. 2).

8. Onderhoud, reiniging, reparatie

Opgelet! Netstekker eruit trekken.

Vervuilingen moeten regelmatig van de machine verwijderd worden. Gebruik daarvoor een handveger of een doek. Controleer het zaagblad regelmatig op slijtage. Bij langere stilstand moeten het zaagblad en de terughaalveer (6) en de lagering (34) van de toevoerwip licht ingeolied worden.

Botte zaagbladen moeten bijgeslepen worden.

Verharste zaagbladen reinigen!

Controleer regelmatig de vaste zitting van alle schroefverbindingen.

Houd grepen droog en vrij van hars, olie of vervuiling

door vet. Gebruik voor de reiniging geen bijtende reinigingsmiddelen.

De zaag moet in onbeschermdes ruimtes of in de open lucht met een dekzeil worden afgedekt.

Bescherm met name de motor en de schakelaar tegen contact met water.

Opgelet: Reparaties aan elektrisch gereedschap mogen uitsluitend worden uitgevoerd door een elektricien!

9. Bestellen van wisselstukken

Gelieve bij het bestellen van wisselstukken volgende gegevens te vermelden:

- Type van het toestel
- Artikelnummer van het toestel
- Ident-nummer van het toestel
- Wisselstuknummer van het benodigd stuk

Actuele prijzen en info vindt u terug onder www.isc-gmbh.info

10. Afvalbeheer en recyclage

Het toestel bevindt zich in een verpakking om transportschade te voorkomen. Deze verpakking is een grondstof en bijgevolg herbruikbaar of kan de grondstofkringloop terug worden ingebracht.

Het toestel en zijn accessoires bestaan uit diverse materialen, zoals b.v. metaal en kunststof. Ontdoet u zich van defecte onderdelen op de inzamelplaats waar u gevaarlijke afvalstoffen mag afgeven.

Informeer u in uw speciaalzaak of bij uw gemeentebestuur!

E

Índice de contenidos:

1. Descripción del aparato
2. Volumen de entrega
3. Uso adecuado
4. Advertencias importantes
5. Características técnicas
6. Antes de la puesta en marcha
7. Manejo/ funcionamiento
8. Mantenimiento, limpieza, reparación
9. Pedido de piezas de repuesto
10. Eliminación y reciclaje



“Aviso - Leer el manual de instrucciones para reducir cualquier riesgo de sufrir daños”



Usar protección para los oídos.

La exposición al ruido puede ser perjudicial para el oído.



Es preciso ponerse una mascarilla de protección.

Puede generarse polvo dañino para la salud cuando se realicen trabajos en madera o en otros materiales. ¡Está prohibido trabajar con material que contenga asbesto!



Llevar gafas de protección.

Durante el trabajo, la expulsión de chispas, astillas, virutas y polvo por el aparato pueden provocar pérdida de vista.



¡Atención! ¡Peligro de sufrir accidentes!

No entrar en contacto con la hoja de la sierra en funcionamiento.



¡Asegurarse de que el motor gire en el sentido correcto!

Si no es correcto, corregirlo con ayuda del inversor de fase en el enchufe.

E**⚠ ¡Atención!**

Al usar aparatos es preciso tener en cuenta una serie de medidas de seguridad para evitar lesiones o daños. Por este motivo, es preciso leer atentamente este manual de instrucciones/advertencias de seguridad. Guardar esta información cuidadosamente para poder consultarla en cualquier momento. En caso de entregar el aparato a terceras personas, será preciso entregarles, asimismo, el manual de instrucciones/advertencias de seguridad. No nos hacemos responsables de accidentes o daños provocados por no tener en cuenta este manual y las instrucciones de seguridad.

1. Descripción del aparato (fig. 1, 10)

- 1 Motor
- 2 Cubierta de la hoja de la sierra con sujeción fija
- 3 Cubierta de la hoja de la sierra movable
- 4 Hoja de la sierra
- 5 Armazón
- 6 Rampa basculante de alimentación
- 7 Combinación interruptor-enchufe
- 8 Empuñadura
- 9 Bastidor
- 10 Muelle recuperador
- 11 Sujeción para el transporte / Pie de apoyo
- 12 Tubo guía
- 13 Orificio de fijación

2. Volumen de entrega

- Sierra basculante para leña
- Hoja de la sierra de cromo-vanadio
- Herramienta para cambio de hoja de sierra

3. Uso adecuado

La sierra basculante para leña sirve para cortar transversalmente leña en las dimensiones permitidas (ver datos técnicos) en un balancín alimentador desplazable hacia la hoja de la sierra. Este aparato sólo está previsto para su uso al aire libre y sólo para ser manejado por una persona. Las demás personas deben permanecer a una distancia suficiente de la máquina durante el funcionamiento del aparato.

La máquina sólo debe emplearse para aquellos casos para los que se ha destinado su uso.

Cualquier otro uso no será adecuado. En caso de uso inadecuado, el fabricante no se hace responsable de daños o lesiones de cualquier tipo; el responsable es

el usuario u operario de la máquina. Sólo está permitido utilizar hojas de sierra adecuadas (hojas de sierra HM o CV) para este tipo de máquina. Se prohíbe el uso de cualquier tipo de muela de tronzar y de hojas de sierra HSS. Otra de las condiciones para un uso adecuado es la observancia de las instrucciones de seguridad, así como de las instrucciones de montaje y de servicio contenidas en el manual de instrucciones.

Las personas encargadas de operar y mantener la máquina deben estar familiarizadas con la misma y haber recibido información sobre todos los posibles peligros. Además, es imprescindible respetar en todo momento las prescripciones vigentes en materia de prevención de accidentes. Es preciso observar también cualquier otro reglamento general en el ámbito de la medicina laboral y técnicas de seguridad.

El fabricante no se hace responsable de los cambios que el operario haya realizado en la máquina ni de los daños que se puedan derivar por este motivo. Existen determinados factores de riesgo que no se pueden descartar por completo, incluso haciendo un uso adecuado de la máquina. El tipo de diseño y montaje de la máquina pueden conllevar los siguientes riesgos:

- Contacto con la hoja de la sierra en la zona en que se halla al descubierto.
- Entrada en contacto con la hoja de la sierra en funcionamiento (riesgo de heridas por corte).
- Rebote de las piezas con las que se está trabajando o de algunas de sus partes.
- Rotura de la hoja de la sierra.
- Proyección de partículas defectuosas procedentes de la hoja de la sierra.
- Lesiones del aparato auditivo por no utilizar la protección necesaria.

La máquina sólo debe emplearse para aquellos casos para los que se ha destinado su uso. Cualquier otro uso no será adecuado. En caso de uso inadecuado, el fabricante no se hace responsable de daños o lesiones de cualquier tipo; el responsable es el usuario u operario de la máquina.

Es preciso tener en consideración que nuestro aparato no está indicado para un uso comercial, industrial o en taller. No asumiremos ningún tipo de garantía cuando se utilice el aparato en zonas industriales, comerciales o talleres, así como actividades similares.

4. Advertencias importantes

Es preciso observar atentamente estas instrucciones de uso y sus advertencias. Utilizar este manual para familiarizarse con el aparato, su uso correcto y las advertencias de seguridad pertinentes.

⚠ Instrucciones de seguridad

- Aviso: Cuando se utilicen herramientas eléctricas, se deben tener en cuenta las precauciones básicas en materia de seguridad para evitar los posibles riesgos de incendio, descarga eléctrica y daños personales.
- Tener en cuenta todas las instrucciones antes de empezar a trabajar y respetarlas mientras se esté trabajando con la sierra.
- Guardar estas instrucciones de seguridad en un lugar seguro.
- ¡Protegerse contra descargas eléctricas! Evitar el contacto corporal con piezas que lleven toma de tierra.
- Si no se está utilizando el aparato, guardarlo en un lugar seco y cerrado y fuera del alcance de los niños.
- Mantener la herramienta afilada y limpia, para poder trabajar mejor y de forma más segura.
- Revisar el cable de la herramienta regularmente y, en caso de daños, hacer que un especialista reconocido lo sustituya.
- Revisar la alargadera de forma regular y sustituirla si está dañada.
- Si se trabaja en el exterior, utilizar sólo alargaderas autorizadas y correspondientemente homologadas para estos casos.
- Es preciso estar atento a lo que se hace mientras se trabaja con la máquina. Actuar siempre de forma razonable. No utilizar la herramienta cuando se esté cansado.
- No utilizar ninguna herramienta cuando no funcione el interruptor de conexión/desconexión.
- ¡Aviso! El uso de otras herramientas intercambiables y otros accesorios pueden conllevar peligro de sufrir lesiones.
- Desenchufar cuando se realicen trabajos de mantenimiento o de ajuste.
- Poner las instrucciones de seguridad a disposición de todas aquellas personas que trabajen con la máquina.
- ¡Cuidado! Siempre que la hoja de la sierra esté girando, existe peligro de sufrir lesiones en manos y dedos.
- La máquina está equipada con un interruptor de seguridad que impide una nueva puesta en marcha inesperada después de un corte de corriente.
- Comprobar antes de la puesta en marcha que la tensión de la placa de identificación del aparato coincida con la tensión de la red.
- Si se precisa una alargadera, asegurarse de que la sección de la misma sea suficiente para el consumo de corriente de la sierra. Sección mínima 1,5 mm², a partir de 20 m de longitud de cable 2,5 mm².
- Utilizar el tambor de arrollamiento de cable sólo estando el cable completamente desenrollado.
- Comprobar el cable de conexión a la red eléctrica. No utilizar cables de conexión defectuosos o dañados.
- No tirar del cable para desenchufar la máquina. Es preciso proteger el cable del calor, del aceite y de cantos vivos.
- No exponer la sierra a la lluvia y no utilizarla en un ambiente húmedo o mojado.
- Procurar que la zona de trabajo esté bien iluminada.
- No utilizar la sierra si está cerca de líquidos o gases inflamables.
- ¡Ponerse ropa de trabajo adecuada! La ropa holgada o las joyas podrían engancharse en la hoja de la sierra cuando esté girando.
- Para trabajar en el exterior, se recomienda el uso de calzado con suelas antideslizantes.
- Llevar una redecilla para el cabello si se tiene el pelo largo.
- Evitar trabajar en una posición corporal inadecuada.
- El operario debe tener como mínimo 16 años.
- Mantener a los niños fuera del alcance del aparato conectado a la red eléctrica.
- Mantener el lugar de trabajo libre de desperdicios de madera y de piezas esparcidas que puedan suponer una molestia.
- El desorden en el lugar de trabajo puede provocar accidentes.
- No permitir que otras personas, especialmente niños, toquen la herramienta o el cable de red. Mantenerla fuera de su lugar de trabajo.
- No distraer a las personas que estén trabajando con la máquina.
- Observar el sentido de giro del motor y de la hoja de la sierra. Utilizar exclusivamente hojas de sierra cuya velocidad superior permitida no sea inferior a la velocidad máxima del husillo de la sierra basculante para leña y del material a cortar.
- Después de desconectar el accionamiento, no se deben frenar en ningún caso las hojas de la sierra (4) ejerciendo contrapresión en los lados de la misma.
- Realizar el montaje de las hojas de sierra (4) sólo

E

si están bien afiladas y no presentan fisuras ni deformaciones.

- No utilizar hojas de sierra circular (4) de acero rápido altamente aleado (acero HSS).
- Utilizar exclusivamente hojas de sierra recomendadas por el fabricante que cumplan la norma EN 847-1.
- Sustituir inmediatamente las hojas de sierra defectuosas (4).
- No utilizar nunca hojas de sierra que no tengan las mismas características que las descritas en el manual de instrucciones.
- Los dispositivos de seguridad de la máquina no se deben desmontar o inutilizar.
- Sustituir los accesorios de mesa desgastados.
- Mantenerse continuamente en posición lateral a la hoja de la sierra.
- No forzar la máquina hasta el punto de que se detenga.
- Cerciorarse de que las piezas de madera cortadas no entren en contacto con la corona dentada de la hoja de la sierra y con ello salgan proyectadas.
- No retirar nunca astillas sueltas, virutas o trozos de madera enganchados en la hoja de la sierra estando la misma en funcionamiento.
- Desconectar la máquina para reparar averías o retirar los trozos de madera enganchados. Retirar el enchufe.
- Si se desgasta la hendidura guía es preciso sustituir el revestimiento de la mesa. Retirar el enchufe.
- Realizar reajustes, así como trabajos de ajuste, medición o limpieza sólo si el motor está desconectado. Retirar el enchufe.
- Compruebe que llaves y herramientas de ajuste hayan sido extraídas antes de enchufar la máquina.
- Desconectar el motor y quitar el enchufe de la red cuando se abandone el lugar de trabajo.
- Una vez finalizada la reparación o el mantenimiento, se deberán volver a montar inmediatamente todos los dispositivos de seguridad y de protección.
- Observar en todo momento las instrucciones de seguridad, de trabajo y de mantenimiento, así como las dimensiones especificadas en las características técnicas.
- Respetar también las prescripciones pertinentes en materia de protección contra accidentes y los demás reglamentos en materia de seguridad.
- La sierra basculante para leña debe estar conectada a una toma de corriente de 400 V con un fusible de 16 A.
- ¡No utilizar el cable para fines distintos a los especificados!
- Adoptar una posición segura y guardar en todo momento el equilibrio.
- ¡Comprobar que la sierra no haya sufrido ningún daño!
- Antes de seguir utilizando la sierra, es preciso comprobar que los dispositivos de seguridad o cualquier pieza que aparezca ligeramente dañada funcione perfecta y adecuadamente.
- Comprobar que las piezas móviles funcionen perfectamente, que no se atasquen y que no existan piezas dañadas. Todas las piezas se deben montar correctamente y cumplir todas las condiciones para asegurar el perfecto funcionamiento de la herramienta.
- Las piezas y dispositivos de seguridad dañados se deben reparar o sustituir en un taller especializado reconocido, siempre y cuando no se indique otra cosa en el manual de instrucciones.
- Asegurarse de que un taller de servicio técnico sustituya los interruptores dañados.
- Esta herramienta cumple las disposiciones pertinentes en materia de seguridad. Las reparaciones sólo debe llevarlas a cabo un electricista especializado utilizando piezas de recambio originales. En caso contrario, el usuario podría sufrir accidentes.
- En caso necesario, llevar equipos de protección personal adecuados. Estos pueden incluir los elementos siguientes:
 - Protección para los oídos de cara a evitar una posible sordera.
 - Mascarilla para evitar el riesgo de respirar polvo perjudicial.
 - Llevar guantes de protección para manipular hojas de sierra y materiales rugosos. Siempre que sea posible, las hojas de sierra deberán transportarse en una funda protectora.
- Se debe informar al usuario de las condiciones que influyen en la emisión de ruido, (p. ej. las hojas de la sierra que se han montado para disminuir la emisión de ruido, el cuidado de las hojas de la sierra y de la máquina).
- Los fallos en la máquina, incluyendo los dispositivos de protección y las hojas de sierra, se deberán comunicar de inmediato a la persona responsable de la seguridad.
- A la hora de transportar la máquina, utilizar solamente los equipos de transporte y nunca los dispositivos de seguridad para el manejo y el transporte.
- Todos los usuarios deben estar instruidos suficientemente en el uso, ajustes y manejo de la máquina.
- No serrar ningún material de corte que contenga objetos extraños como por ej: alambres, cables o

cuerdas.

- Sólo utilizar hojas de sierra afiladas.
- Utilizar la máquina sólo en áreas bien ventiladas.
- El tipo de material a trabajar influye en la exposición al polvo.
- En caso de que exista un equipo de aspiración externo, conectarlo antes de comenzar con el trabajo.
- Asegurarse de que todos los aros de husillo y bridas de sierra sean adecuados para la aplicación, como indica el fabricante.

Ruido y vibración

Los valores con respecto al ruido y la vibración se determinaron conforme a la norma EN 1870-6.

	Funcionamiento
Nivel de presión acústica L_{pA}	100 dB(A)
Imprecisión K_{pA}	4 dB
Nivel de potencia acústica L_{WA}	115 dB(A)
Imprecisión K_{WA}	4 dB

Usar protección para los oídos.

La exposición al ruido puede ser perjudicial para el oído.

Reducir la emisión de ruido y las vibraciones al mínimo!

- Emplear sólo aparatos en perfecto estado.
- Realizar el mantenimiento del aparato y limpiarlo con regularidad.
- Adaptar el modo de trabajo al aparato.
- No sobrecargar el aparato.
- En caso necesario dejar que se compruebe el aparato.
- Apagar el aparato cuando no se esté utilizando.

Los valores descritos son valores de emisión y no tienen por qué ser representativos para cada lugar de trabajo. Aunque existe una correlación entre los niveles de emisión y los niveles de inmisión, no se puede deducir de ello de forma fiable si es preciso o no tomar precauciones adicionales. Los factores que pueden influir en el nivel de inmisión actual existente en un lugar de trabajo son: la duración de las operaciones, las características particulares del recinto de trabajo, otras fuentes de ruidos, etc., por ejemplo, el número de máquinas y otros procesos relacionados. Los valores en cada lugar de trabajo pueden variar de país a país. Esta información está destinada a ayudar al usuario a realizar una mejor estimación de los posibles riesgos y amenazas.

5. Características técnicas

Motor de corriente alterna:	400 V 3 ~ 50Hz
Potencia P:	4500 W S6 20%
Tipo de protección:	IP 54
Velocidad en vacío n_0 :	1440 min ⁻¹
Hoja de la sierra:	Ø 700 x Ø 30 mm
Número de dientes:	64
Potencia de corte máx. (corte de inversión):	270 mm
Potencia de corte mín.:	25 mm
Longitud de corte máx.:	1000 mm
Longitud de corte mín.:	300 mm
Peso:	83 kg

Régimen de funcionamiento S6 20%:

Funcionamiento en servicio permanente con carga intermitente (Ciclo de trabajo 10 min). Para no calentar el motor de modo no permitido, este puede funcionar durante el 20 % del ciclo de trabajo con la potencia nominal indicada y seguidamente debe continuar funcionando el 80% restante del ciclo de trabajo sin carga.

6. Antes de la puesta en marcha (fig. 1-6)

- **¡Se prohíbe la puesta en servicio de la máquina sin conocer previamente este manual de instrucciones con las advertencias de seguridad completas!. Si no se tiene ningún tipo de experiencia con este tipo de máquinas, es preciso pedir ayuda a un experto.**
- Desempaquetar la sierra y comprobar eventuales daños producidos por el transporte.
- Sólo está permitido el funcionamiento de la máquina al aire libre. La máquina debe colocarse de modo fijo sobre un suelo llano y horizontal y estar fijada mediante los orificios de fijación (13) del cabezal de la máquina a la superficie. En el suelo en las inmediaciones de la máquina no deben haber residuos, puntos resbaladizos u objetos con los que se pueda tropezar.
- Todas las cubiertas y los dispositivos de seguridad deben montarse correctamente y la hoja de la sierra debe funcionar con ligereza.
- Comprobar que ni la máquina ni los cables hayan sufrido eventuales daños durante el transporte.
- Comprobar que la hoja de la sierra esté fija, no tenga suciedad, no haya sufrido daños y esté afilada. Volver a afilar o cambiar las hojas de

E

sierra romas.

- Comprobar que todas las atornilladuras estén bien sujetas.
- Comprobar el desgaste de la pieza de la hendidura (18) y si es necesario cambiarla.
- La rampa basculante de alimentación (6) debe volver a colocarse en su posición inicial de modo autónomo mediante el muelle (10).
- Controlar que no hayan objetos extraños en la máquina que puedan salir despedidos.
- La fuente de corriente debe estar protegida con un diferencial con una corriente por defecto de 30mA.
- Antes de conectar la máquina asegúrese de que los datos de la placa de identificación coincidan con los datos de la red eléctrica.
- **Importante:** Se debe tener en cuenta el sentido de giro del motor (1). Para ello conectar y desconectar brevemente el motor. La hoja de la sierra debe girar en sentido horario vista desde el lado izquierdo. (ver flecha de sentido de giro en la hoja de la sierra) Si esto no es así, debe corregirse el sentido de giro mediante el inversor de fase en el enchufe. Para ello es preciso girar el inversor de fase (15) del enchufe 180° con un destornillador. Atención (ver fig. 4)
- **Atención:** ¡Mientras la sierra esté en funcionamiento es imprescindible que las demás personas permanezcan a suficiente distancia!
- No está permitido serrar varias piezas de madera o un grupo de troncos al mismo tiempo - ¡Peligro de accidente! Los trozos de madera curvos deben colocarse en la rampa basculante de alimentación de manera que el extremo con la curva hacia fuera se dirija hacia la hoja de la sierra.
- La rampa basculante de alimentación (6) para el material a serrar está provista de un gárfio de sujeción (19) que impiden que la madera gire.
- Antes de presionar el interruptor ON/OFF (7), asegúrese de que la hoja de la sierra (4) esté bien montada y de que las piezas móviles se muevan con suavidad.
- Antes de poner en funcionamiento la sierra debe desmontarse la sujeción para el transporte. Para ello es preciso girar la sujeción para el transporte (11) hacia el lado exterior de la sierra hasta que el orificio se encuentre sobre la rosca para poder atornillar con el tornillo (14). La sujeción para el transporte con pie de apoyo (11) impide que se vuelque el balancín alimentador (6) con el material a serrar hacia afuera.

7. Manejo/Funcionamiento

44

7.1 Serrar (Fig. 5,7)

- Colocar el material a serrar en la rampa basculante de alimentación .
- Presionando la tecla verde (16) se puede conectar la sierra. Esperar hasta que se haya alcanzado el núm. de revoluciones.
- Agarrar la rampa basculante con ambas manos por la empuñadura (8) y dirigirla hacia la hoja de la sierra (4).
- Al presionar la rampa basculante, la protección de la hoja de la sierra (3) suelta el disco.
- Presionar la rampa basculante de alimentación sólo para lograr que las revoluciones del motor no disminuyan.
- Tras haber realizado un corte con éxito, volver a colocar la rampa basculante completamente en su posición inicial.
- Retirar de la rampa basculante el material que se acaba de cortar.
- Para volver a desconectar la sierra, presionar la tecla roja "0" (17) **Atención: ¡Durante el proceso de frenado no debe encenderse la máquina bajo ningún concepto!**
- **Advertencia:** Si no se puede serrar completamente el material con un corte, será preciso girarlo (corte de inversión). Para ello volver a colocar la rampa basculante en la posición inicial, girar el material a lo largo del corte y volver a realizar el corte.
- **Importante:** Si la hoja de la sierra (4) no se para en un máx. de 10 segundos, un electricista autorizado debe comprobar el interruptor y cambiarlo si es preciso.
- ¡Desenchufar inmediatamente al finalizar el trabajo! No abandonar **nunca** la máquina sin desenchufarla y asegurarla contra uso no autorizado.

7.2. Cambiar la hoja de la sierra (Fig.8-14)

Atención: ¡Desenchufar la máquina!

¡Dejar enfriar la hoja de la sierra antes de cambiarla!

No utilizar líquidos inflamables para limpiar la hoja de la sierra.

Usar siempre guantes de trabajo al manipular hojas de sierra. ¡Peligro de accidente!

- Retirar el tornillo (20) de la chapa protectora (21) y plegar la chapa protectora hacia abajo.
- Soltar el tornillo (A) del tubo guía (12) del muelle recuperado (10) (ver fig. 9). A continuación, retirar la arandela (23). Plegar hacia abajo todo el balancín alimentador (6) y colocarlo sobre el suelo.
- Insertar el bulón de sujeción (24) en el agujero (34) de la brida (25) en la protección fija de la hoja de la sierra (2) y comprobar si la hoja (4) queda

bloqueada. El bulón de sujeción (24) debe penetrar por completo en la protección fija (2) y aparecer por el otro lado.

- Aflojar el tornillo de brida (26) en sentido antihorario.
- Retirar el tornillo de brida (26) y la brida exterior (25) del eje de la sierra (27).
- Ahora puede retirar la hoja de la sierra (4) del eje de la sierra (27). Es preciso tener en cuenta que el muelle ranurado (28) no se pierda.
- ¡Limpiar a fondo la hoja de la sierra (4), la brida interior (29), la brida exterior (25) y el tornillo de la brida (26) antes del montaje!
- Volver a montar la hoja de la sierra nueva en sentido inverso y apretar el tornillo de brida (26).
Importante: ¡No golpear el tornillo pegando golpes con la herramienta (33) y no utilizar alargaderas de la herramienta!. ¡Asegurarse de que el muelle de la ranura (28) está correctamente montado y que el sentido de giro de la hoja de la sierra (4) es el correcto!
- **Atención: Retirar otra vez los bulones de sujeción (24) para el cambio de hoja de sierra del agujero (34) en la protección fija para la hoja de la sierra (2) e insertar el bulón en el alojamiento (31) previsto en el armazón de la máquina (Fig.14)**
- Volver a plegar hacia arriba el balancín alimentador (6) y guiar nuevamente el tubo guía del muelle recuperador (10) por el alojamiento (30). A continuación, encajar la arandela (23) en el tubo guía y fijarla con el tornillo (A).
- **Atención:** ¡Retirar otra vez la herramienta (33) del tornillo de la brida!. Es preciso guardar la herramienta (33) para el cambio de hoja de sierra en el gancho (32) previsto a tal fin en el armazón de la máquina.

7.3. Transporte (Fig. 2,3,15)

El bastidor facilita el transporte de la sierra por una sola persona(9).

Antes del transporte debe volver a montarse la sujeción para el transporte (11).

Para ello retirar el tornillo (14), plegar la sujeción para el transporte (11) hacia el interior de la máquina y volver a atornillar el tornillo (14). (Fig. 2)

8. Mantenimiento, Limpieza,

Reparación

¡Atención! Retirar el enchufe.

Es preciso eliminar con regularidad la suciedad de la máquina. Para ello usar una escobilla o un trapo.

Comprobar con regularidad el desgaste de la hoja de la sierra. Si la máquina ha estado parada durante mucho tiempo debe lubricarse ligeramente la hoja de la sierra, el muelle recuperador (6) y el apoyo (34) de la rampa basculante de alimentación.

Afilar hojas de sierra romas. ¡Limpiar la resina de las hojas de sierra!.

Comprobar con regularidad que todas las atornilladuras estén fijas.

Mantener las empuñaduras secas, sin resina, aceite o grasa. No utilizar ningún producto de limpieza corrosivo para limpiar.

Es preciso cubrir la sierra con un toldo en espacios desprotegidos o al aire libre. Es preciso proteger especialmente el motor y el interruptor del contacto con el agua.

Atención: ¡Las reparaciones de herramientas eléctricas sólo deben ser realizadas por electricistas!

9. Pedido de piezas de repuesto

Cuando se pasa pedido de las piezas de repuesto, es preciso indicar los siguientes datos:

- Tipo de aparato
- Número de artículo del aparato
- Número de identificación del aparato
- Número de la pieza de recambio solicitada

Los precios y la información actual se hallan en www.isc-gmbh.info

10. Eliminación y reciclaje

El aparato está protegido por un embalaje para evitar daños producidos por el transporte. Este embalaje es materia prima y, por eso, se puede volver a utilizar o llevar a un punto de reciclaje. El aparato y sus accesorios están compuestos de diversos materiales, como, p. ej., metal y plástico. Depositar las piezas defectuosas en un contenedor destinado a residuos industriales. Informarse en el organismo responsable al respecto en su municipio o en establecimientos especializados.

ISC GmbH · Eschenstraße 6 · D-94405 Landau/Isar



Konformitätserklärung

- erklart folgende Konformitat gema EU-Richtlinie und Normen fur Artikel
 explains the following conformity according to EU directives and norms for the following product
 dclare la conformit suivante selon la directive CE et les normes concernant l'article
 dichiara la seguente conformit secondo la direttiva UE e le norme per l'articolo
 verklaart de volgende overeenstemming conform EU richtlijn en normen voor het product
 declara la siguiente conformidad a tenor de la directiva y normas de la UE para el artculo
 declara a seguinte conformidade, de acordo com a directiva CE e normas para o artigo
 attesterer flgende overensstemmelse i medfr af EU-direktiv samt standarder for artikel
 frklarar fljande verensstammelse enl. EU-direktiv och standarder fr artikeln
 vakuuttaa, ett tuote tytta EU-direktiivin ja standardien vaatimukset
 tendab toote vastavust EL direktiivile ja standarditele
 vydav nsledujc prohlaen o shod podle smrnice EU a norem pro vrobek
 potrjuje sledeo skladnost s smernico EU in standardi za izdelek
 vydava nasledujce prehlasenie o zhode podl'a smernice EU a noriem pre vrobok
 a cikkekhez az EU-iranyvonal s Normak szerint a kvetkez konformitast jelenti ki
 deklaruje zgodnoc wymienionego ponizej artykuu z nastpujacymi normami na podstawie dyrektywy WE.
 deklariра сответното сответствие сгласно Директива на ЕС и норми за артикул
 paskaidro adu atbilstbu ES direktvai un standartiem
 apibdina j atitikim EU reikalavimams ir preks normoms
 declar urmatoarea conformitate conform directivei UE i normelor pentru articolul
 dlwni την ακλουθη συμfρφωση сμφωνα με την Οδηγа EK και τα прτυπα για το προϊόν
 potrdjuje sljedecu uskladenost prema smjernicama EU i normama za artikl
 potrdjuje sljedecu uskladenost prema smjernicama EU i normama za artikl
 potrdjuje sledeu uskladenost prema smernicama E i normama za artikal
 слeдующим удстверяется, что слeдующие продукты соответствуют директивам и нормам ЕС
 проголошує про зазначену нижче вдповднсть виробу директивам та стандартам ЄС на вирб
 ja izjavуva slednata soobrznost согласно EU-direktivata i normite za artikli
 rn ille ilgili AB direktifleri ve normlari gereince aarida aıklanan uygunluu belirtir
 erklerer flgende samsvar i henhold til EU-direktivet og standarder for artikkel
 Lysir uppfyllingu EU-reglna og annarra stala vru

Brennholz-Wippsage BT-LC 700/1 D (Einhell)

- 87/404/EC_2009/105/EC 2006/42/EC
 2005/32/EC_2009/125/EC Annex IV
 2006/95/EC Notified Body: TUV SUD Product Service GmbH
 2006/28/EC Notified Body No.: 0123
 2004/108/EC 2000/14/EC_2005/88/EC Reg. No.: M6A 11 02 24192 797
 2004/22/EC Annex V
 1999/5/EC Annex VI
 97/23/EC Noise: measured $L_{WA} = \text{dB (A)}$; guaranteed $L_{WA} = \text{dB (A)}$
 90/396/EC_2009/142/EC P = KW; L/Ø = cm
 89/686/EC_96/58/EC Notified Body:
 2004/26/EC Emission No.:

Standard references:

EN 1870-6; EN 60204-1; EN 55014-1; EN 55014-2; EN 61000-3-2; EN 61000-3-3

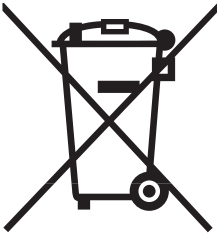
Landau/Isar, den 14.01.2011

Weichselgartner/General Manager

Wentao/Product-Management

First CE: 11
 Art.-No.: 43.071.72 I.-No.: 11021
 Subject to change without notice

Archive-File/Record: NAPR003602
 Documents registrar: Roider
 Wiesenweg 22, D-94405 Landau/Isar



Ⓔ Nur für EU-Länder

Werfen Sie Elektrowerkzeuge nicht in den Hausmüll!

Gemäß europäischer Richtlinie 2002/96/EG über Elektro- und Elektronik-Altgeräte und Umsetzung in nationales Recht müssen verbrauchte Elektrowerkzeuge getrennt gesammelt werden und einer umweltgerechten Wiederverwertung zugeführt werden.

Recycling-Alternative zur Rücksendeaufforderung:

Der Eigentümer des Elektrogerätes ist alternativ anstelle Rücksendung zur Mitwirkung bei der sachgerechten Verwertung im Falle der Eigentumsaufgabe verpflichtet. Das Altgerät kann hierfür auch einer Rücknahmestelle überlassen werden, die eine Beseitigung im Sinne der nationalen Kreislaufwirtschafts- und Abfallgesetzes durchführt. Nicht betroffen sind den Altgeräten beigelegte Zubehörteile und Hilfsmittel ohne Elektrobestandteile.

Ⓕ Uniquement pour les pays de l'Union Européenne

Ne jetez pas les outils électriques dans les ordures ménagères.

Selon la norme européenne 2002/96/CE relative aux appareils électriques et systèmes électroniques usés et selon son application dans le droit national, les outils électriques usés doivent être récoltés à part et apportés à un recyclage respectueux de l'environnement.

Possibilité de recyclage en alternative à la demande de renvoi :

Le propriétaire de l'appareil électrique est obligé, en guise d'alternative à un envoi en retour, à contribuer à un recyclage effectué dans les règles de l'art en cas de cessation de la propriété. L'ancien appareil peut être remis à un point de collecte dans ce but. Cet organisme devra l'éliminer dans le sens de la Loi sur le cycle des matières et les déchets. Ne sont pas concernés les accessoires et ressources fournies sans composants électroniques.

Ⓖ Solo per paesi membri dell'UE

Non gettate gli utensili elettrici nei rifiuti domestici.

Secondo la Direttiva europea 2002/96/CE sui rifiuti di apparecchiature elettriche ed elettroniche e l'applicazione nel diritto nazionale gli elettrodomestici usati devono venire raccolti separatamente e smaltiti in modo ecologico.

Alternativa di riciclaggio alla richiesta di restituzione

Il proprietario dell'apparecchio elettrico è tenuto in alternativa, invece della restituzione, a collaborare in modo che lo smaltimento venga eseguito correttamente in caso ceda l'apparecchio. L'apparecchio vecchio può anche venire consegnato ad un centro di raccolta che provvede poi allo smaltimento secondo le norme nazionali sul riciclaggio e sui rifiuti. Non ne sono interessati gli accessori e i mezzi ausiliari senza elementi elettrici forniti insieme ai vecchi apparecchi.

Ⓝ Enkel voor EU-landen

Elektrisch gereedschap hoort niet bij het huisvuil thuis.

Volgens de Europese richtlijn 2002/96/EG op afgedankte elektrische en elektronische toestellen en omzetting in nationaal recht dienen afgedankte elektrische gereedschappen afzonderlijk te worden verzameld en milieuvriendelijk te worden gerecycleerd.

Recyclagealternatief i.p.v. het verzoek het toestel terug te sturen:

In plaats van het elektrische toestel terug te sturen is alternatief de eigenaar van het toestel gehouden mee te werken aan de adequate recyclage als het eigendom wordt opgegeven. Hiervoor kan het afgedankte toestel eveneens bij een inzamelplaats worden afgegeven waar het toestel wordt verwijderd als bedoeld in de wetgeving in zake afvalverwerking en recyclage. Dit geldt niet voor toebehoorstukken en hulpmiddelen zonder elektrische componenten die bij de afgedankte toestellen zijn bijgevoegd.

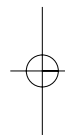
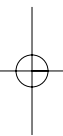
ⓔ Sólo para países miembros de la UE

No tire herramientas eléctricas en la basura casera.

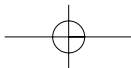
Según la directiva europea 2002/96/CE sobre aparatos usados electrónicos y eléctricos y su aplicación en el derecho nacional, dichos aparatos deberán recogerse por separado y eliminarse de modo ecológico para facilitar su posterior reciclaje.

Alternativa de reciclaje en caso de devolución:

El propietario del aparato eléctrico, en caso de no optar por su devolución, está obligado a reciclar adecuadamente dicho aparato eléctrico. Para ello, también se puede entregar el aparato usado a un centro de reciclaje que trate la eliminación de residuos respetando la legislación nacional sobre residuos y su reciclaje. Esto no afecta a los medios auxiliares ni a los accesorios sin componentes eléctricos que acompañan a los aparatos usados.



- Ⓢ Technische Änderungen vorbehalten
- Ⓡ Sous réserve de modifications
- Ⓣ Con riserva di apportare modifiche tecniche
- Ⓜ Technische wijzigingen voorbehouden
- Ⓢ Salvo modificaciones técnicas



Ⓣ

Der Nachdruck oder sonstige Vervielfältigung von Dokumentation und Begleitpapieren der Produkte, auch auszugsweise ist nur mit ausdrücklicher Zustimmung der ISC GmbH zulässig.

Ⓣ

La réimpression ou une autre reproduction de la documentation et des documents d'accompagnement des produits, même incomplète, n'est autorisée qu'avec l'agrément exprès de l'entreprise ISC GmbH.

Ⓣ

La ristampa o l'ulteriore riproduzione, anche parziale, della documentazione o dei documenti d'accompagnamento dei prodotti è consentita solo con l'esplicita autorizzazione da parte della ISC GmbH.

Ⓣ

Nadruk of andere reproductie van documentatie en geleidepapieren van de producten, geheel of gedeeltelijk, enkel toegestaan mits uitdrukkelijke toestemming van ISC GmbH.

Ⓣ

La reimpresión o cualquier otra reproducción de documentos e información adjunta a productos, incluida cualquier copia, sólo se permite con la autorización expresa de ISC GmbH.

F BULLETIN DE GARANTIE

Chère Cliente, Cher Client,

Nos produits sont soumis à un contrôle de qualité très strict. Si cet appareil devait toutefois ne pas fonctionner impeccablement, nous en serions désolés. Dans un tel cas, nous vous prions de bien vouloir prendre contact avec notre service après-vente à l'adresse indiquée sur le bulletin de garantie. Nous restons également volontiers à votre disposition au numéro de téléphone de service indiqué plus bas. Pour faire valoir une demande de garantie, ce qui suit est valable :

1. Les conditions de garantie règlent les prestations de garantie supplémentaires. Vos droits de garantie légaux ne sont en rien altérés par la garantie présente. Notre prestation de garantie est gratuite.
2. La prestation de garantie s'applique exclusivement aux défauts occasionnés par des vices de fabrication ou de matériau et est limitée à l'élimination de ces défauts ou encore au remplacement de l'appareil. Veillez au fait que nos appareils, conformément à leur affectation, n'ont pas été construits pour être utilisés dans un environnement professionnel, industriel ou artisanal. Un contrat de garantie ne peut avoir lieu dès lors que l'appareil est utilisé à des activités dans des entreprises professionnelles, artisanales ou industrielles ou toute autre activité du même genre. Sont également exclus de notre garantie : les prestations de substitution de dommages dus aux transports, les dommages occasionnés par le non-respect des instructions de montage ou en raison d'une installation non conforme, du non-respect du mode d'emploi (comme par exemple le raccordement à une mauvaise tension réseau ou à un mauvais type de courant), les applications abusives ou non conformes (comme par exemple une surcharge de l'appareil ou encore l'emploi d'accessoires non homologués), le non-respect des prescriptions de maintenance et de sécurité, l'infiltration de corps étrangers dans l'appareil (comme par exemple du sable, des pierres ou de la poussière), l'emploi de la force ou l'influence extérieure (comme par exemple les dommages dus à une chute), ainsi que l'usure normale conforme à l'utilisation. Ceci est particulièrement valable pour les accumulateurs pour lesquels nous offrons toutefois une période de garantie de 12 mois.

Le droit à la garantie disparaît dès lors que des interventions ont lieu sur l'appareil.

3. Le délai de garantie s'élève à 2 ans et commence à la date de l'achat de l'appareil. Les demandes de garanties doivent être présentées avant écoulement du délai de garantie, dans les deux semaines suivant le moment auquel le défaut a été reconnu. Toute reconnaissance de demande de garantie après écoulement du délai de garantie est exclue. La réparation ou l'échange de l'appareil n'entraîne nullement une prolongation de la durée de garantie. Elle ne fait pas non plus commencer un nouveau délai de garantie, en raison de cette prestation, pour l'appareil ou pour toute autre pièce de rechange intégrée. Ceci est également valable lorsqu'un service après-vente sur place a été consulté.
4. Pour faire reconnaître votre demande de garantie, veuillez nous envoyer l'appareil défectueux franco de port à l'adresse indiquée ci-dessous. Ajoutez à l'envoi l'original du bon d'achat ou de tout autre preuve de l'achat datée. Veuillez donc toujours bien conserver le bon d'achat en guise de preuve ! Décrivez la raison de la réclamation le plus précisément possible. Si le défaut de l'appareil est compris dans notre prestation de garantie, nous vous retournerons sans délai un appareil réparé ou encore un nouveau.

Bien entendu, nous sommes prêts également à réparer les appareils défectueux contre remboursement des frais, dès lors que l'appareil n'est plus ou pas garanti. Pour ce faire, veuillez envoyer l'appareil à notre adresse de service après-vente.

CERTIFICATO DI GARANZIA

Gentili clienti,

i nostri prodotti sono soggetti ad un rigido controllo di qualità. Se l'apparecchio non dovesse tuttavia funzionare correttamente, ci scusiamo e vi preghiamo di rivolgervi al nostro servizio di assistenza clienti all'indirizzo indicato in questa scheda di garanzia. Siamo a vostra disposizione anche telefonicamente al numero del servizio assistenza sotto indicato. Per la rivendicazione dei diritti di garanzia vale quanto segue:

1. Queste condizioni di garanzia regolano ulteriori prestazioni di garanzia. La presente garanzia non tocca i vostri diritti al ricorso di garanzia previsti dalla legge. Le nostre prestazioni di garanzia sono per voi gratuite.
2. La prestazione di garanzia riguarda esclusivamente le anomalie riconducibili a difetti del materiale o di produzione ed è limitata all'eliminazione di queste anomalie o alla sostituzione dell'apparecchio. Tenete presente che i nostri apparecchi non sono stati costruiti per l'impiego professionale, artigianale o industriale. Un contratto di garanzia non viene concluso quando l'apparecchio viene usato in imprese commerciali, artigianali o industriali, o con attività equivalenti. Dalla nostra garanzia sono escluse inoltre le prestazioni di risarcimento per danni dovuti al trasporto o danni causati dalla mancata osservanza delle istruzioni per il montaggio o per installazione non corretta, dalla mancata osservanza delle istruzioni per l'uso (come per es. collegamento a tensione di rete o tipo di corrente non corretto), dall'uso improprio o illecito (come per es. sovraccarico dell'apparecchio o utilizzo di utensili o accessori non consentiti), dalla mancata osservanza delle norme di sicurezza e di manutenzione, dalla penetrazione di corpi estranei nell'apparecchio (come per es. sabbia, pietre o polvere), dall'impiego della forza o dall'influsso esterno (come per es. danni dovuti a caduta) e dall'usura normale e dovuta all'impiego. Ciò vale particolarmente per batterie, per esse concediamo tuttavia 12 mesi di garanzia

Il diritti di garanzia decadono quando sono già effettuati interventi sull'apparecchio.

3. Il periodo di garanzia è 2 anni e inizia alla data d'acquisto dell'apparecchio. I diritti di garanzia devono essere fatti valere prima della scadenza del periodo di garanzia, entro due settimane dopo avere accertato il difetto. È esclusa la rivendicazione di diritti di garanzia dopo la scadenza del relativo periodo. La riparazione o la sostituzione dell'apparecchio non comporta una proroga del periodo di garanzia e con questa prestazione per l'apparecchio o per pezzi di ricambio eventualmente installati non inizia un nuovo periodo di garanzia. Questo vale anche nel caso si ricorra ad un servizio sul posto.
4. Per la rivendicazione dei vostri diritti di garanzia inviate l'apparecchio difettoso franco di porto all'indirizzo sotto indicato. Allegate lo scontrino di cassa in originale o un'altra prova d'acquisto che riporti la data. Conservate bene perciò lo scontrino di cassa come prova! Indicate il motivo di reclamo nel modo più dettagliato possibile. Se il difetto dell'apparecchio rientra nella nostra prestazione di garanzia, ricevete l'apparecchio riparato o un apparecchio nuovo a stretto giro di posta.

Naturalmente effettuiamo a pagamento anche riparazioni sull'apparecchio che non rientrano o non rientrano più nella garanzia. A tale scopo inviate l'apparecchio all'indirizzo del servizio assistenza.

GARANTIEBEWIJS

Geachte klant,

onze producten zijn aan een strenge kwaliteitscontrole onderhevig. Mocht dit apparaat echter ooit niet naar behoren functioneren, spijt het ons ten zeerste en vragen u zich tot onze servicedienst onder het adres vermeld op dit garantiebewijs te wenden. Wij staan ook graag telefonisch tot uw dienst via het hieronder vermelde servicetelefoonnummer. Voor vorderingen in verband met garantie geldt het volgende:

1. Deze garantievoorwaarden regelen bijkomende garantieprestaties. Uw wettelijke garantieclaims blijven onaangetast door deze garantie. Onze garantieprestatie is voor uw gratis.
2. De garantieprestatie heeft uitsluitend betrekking op gebreken die te wijten zijn aan materiaal- of fabricagefouten en is beperkt tot het verhelpen van deze gebreken of het vervangen van het apparaat. Wij wijzen erop dat onze apparaten overeenkomstig hun bestemming niet geconstrueerd zijn voor commercieel, ambachtelijk of industrieel gebruik. Een garantieovereenkomst komt daarom niet tot stand als het apparaat in ambachtelijke of industriële bedrijven alsmede bij gelijk te stellen activiteiten wordt gebruikt. Uitgesloten van onze garantie zijn verder schadeloosstellingen voor transportschade, schade door niet-naleving van de montage-instructies of op grond van ondeskundige installatie, niet-naleving van de handleiding (zoals door b.v. aansluiting op een verkeerde netspanning of stroomsoort), oneigenlijke of onoordeelkundige toepassingen (zoals b.v. overbelasting van het apparaat of gebruik van niet toegestane inzetgereedschappen of toebehoren), niet-naleving van de onderhouds- en veiligheidsbepalingen, binnendringen van vreemde voorwerpen in het apparaat (zoals b.v. zand, stenen of stof), gebruikmaking van geweld of invloeden van buitenaf (zoals b.v. schade door neervallen) alsmede door normale slijtage die zich bij het doelmatig gebruik van het apparaat voordoet. Dit geldt vooral voor accu's waarop wij 12 maanden garantie geven.

Er kan geen aanspraak op garantie worden gemaakt als op het apparaat reeds ingrepen werden uitgevoerd.

3. De garantieperiode bedraagt 2 jaar en gaat in op de datum van aankoop van het apparaat. Garantieclaims dienen voor het verloop van de garantieperiode binnen de twee weken na het vaststellen van het defect geldend te worden gemaakt. Het geldend maken van garantieclaims na verloop van de garantieperiode is uitgesloten. De herstelling of vervanging van het apparaat leidt noch tot een verlenging van de garantieperiode noch wordt door deze prestatie een nieuwe garantieperiode voor het apparaat of voor eventueel ingebouwde wisselstukken op gang gebracht. Dit geldt ook bij het ter plaatse uitvoeren van een serviceactiviteit.
4. Om een garantieclaim geldend te maken dient u het defecte apparaat franco op te sturen aan het hieronder vermelde adres. Voeg het originele verkoopbewijs of een ander gedateerd bewijs van aankoop bij. Gelieve daarom de kassabon als bewijs goed te bewaren! Wij verzoeken u de reden van de klacht zo nauwkeurig mogelijk te beschrijven. Valt het defect van het apparaat binnen onze garantieprestatie bezorgen wij u per omgaande een hersteld of nieuw apparaat terug.

Uiteraard staan wij ook tot u dienst om mits betaling van de kosten defecten van het apparaat te verhelpen die buiten de garantieomvang vallen. Te dien einde stuurt u het apparaat aan ons serviceadres op.

CERTIFICADO DE GARANTÍA

Estimado cliente:

Nuestros productos están sometidos a un estricto control de calidad. No obstante, lamentaríamos que este aparato dejara de funcionar correctamente, en tal caso, le rogamos que se dirija a nuestro servicio de atención al cliente en la dirección indicada en la parte inferior de la presente tarjeta de garantía. Con mucho gusto le atenderemos también telefónicamente en el número de servicio indicado a continuación. Para hacer válido el derecho de garantía, proceda de la siguiente forma:

1. Estas condiciones de garantía regulan prestaciones de la garantía adicionales. Sus derechos legales a prestación de garantía no se ven afectados por la presente garantía. Nuestra prestación de garantía es gratuita para usted.
2. La prestación de garantía se extiende exclusivamente a defectos ocasionados por fallos de material o de producción y está limitada a la reparación de los mismos o al cambio del aparato. Tenga en consideración que nuestro aparato no está indicado para un uso comercial, en taller o industrial. Por lo tanto, no procederá un contrato de garantía cuando se utilice el aparato en zonas industriales, comerciales o talleres, así como actividades similares. De nuestra garantía se excluye cualquier otro tipo de prestación adicional por daños ocasionados por el transporte, daños ocasionados por la no observancia de las instrucciones de montaje o por una instalación no profesional, no observancia de las instrucciones de uso (como, p. ej., conexión a una tensión de red o corriente no indicada), aplicaciones impropias o indebidas (como, p. ej., sobrecarga del aparato o uso de herramientas o accesorios no homologados), no observancia de las disposiciones de mantenimiento y seguridad, introducción de cuerpos extraños en el aparato (como, p. ej., arena, piedras o polvo), uso violento o influencias externa (como, p. ej., daños por caídas), así como por el desgaste habitual por el uso. Esto se aplica especialmente en aquellas baterías para las que ofrecemos un plazo de garantía de 12 meses.

El derecho a garantía pierde su validez cuando ya se hayan realizado intervenciones en el aparato.

3. El periodo de garantía es de 2 años y comienza en la fecha de la compra del aparato. El derecho de garantía debe hacerse válido, antes de finalizado el plazo de garantía, dentro de un periodo de dos semanas una vez detectado el defecto. El derecho de garantía vence una vez transcurrido el plazo de garantía. La reparación o cambio del aparato no conllevará ni una prolongación del plazo de garantía ni un nuevo plazo de garantía ni para el aparato ni para las piezas de repuesto montadas. Esto también se aplica en el caso de un servicio *in situ*.
4. Para hacer efectivo su derecho a garantía, envíe gratuitamente el aparato defectuoso a la dirección indicada a continuación. Adjunte el original del ticket de compra u otro tipo de comprobante de compra con fecha. ¡A tal efecto, guarde en lugar seguro el ticket de compra como comprobante! Describa con la mayor precisión posible el motivo de la reclamación. Si nuestra prestación de garantía incluye el defecto aparecido en el aparato, recibirá de inmediato un aparato reparado o nuevo de vuelta.

Naturalmente, también solucionaremos los defectos del aparato que no se encuentren comprendidos o ya no se encuentren comprendidos en la garantía, en este caso contra reembolso de los costes. Para ello, envíe el aparato a nuestra dirección de servicio técnico.

D GARANTIEURKUNDE

Sehr geehrte Kundin, sehr geehrter Kunde,

unsere Produkte unterliegen einer strengen Qualitätskontrolle. Sollte dieses Gerät dennoch einmal nicht einwandfrei funktionieren, bedauern wir dies sehr und bitten Sie, sich an unseren Servicedienst unter der auf dieser Garantiekarte angegebenen Adresse zu wenden. Gern stehen wir Ihnen auch telefonisch über die unten angegebene Servicrufnummer zur Verfügung. Für die Geltendmachung von Garantieansprüchen gilt Folgendes:

1. Diese Garantiebedingungen regeln zusätzliche Garantieleistungen. Ihre gesetzlichen Gewährleistungsansprüche werden von dieser Garantie nicht berührt. Unsere Garantieleistung ist für Sie kostenlos.
2. Die Garantieleistung erstreckt sich ausschließlich auf Mängel, die auf Material- oder Herstellungsfehler zurückzuführen sind und ist auf die Behebung dieser Mängel bzw. den Austausch des Gerätes beschränkt. Bitte beachten Sie, dass unsere Geräte bestimmungsgemäß nicht für den gewerblichen, handwerklichen oder industriellen Einsatz konstruiert wurden. Ein Garantievertrag kommt daher nicht zustande, wenn das Gerät in Gewerbe-, Handwerks- oder Industriebetrieben sowie bei gleichzusetzenden Tätigkeiten eingesetzt wird.

Von unserer Garantie sind ferner Ersatzleistungen für Transportschäden, Schäden durch Nichtbeachtung der Montageanleitung oder aufgrund nicht fachgerechter Installation, Nichtbeachtung der Gebrauchsanleitung (wie durch z.B. Anschluss an eine falsche Netzspannung oder Stromart), missbräuchliche oder unsachgemäße Anwendungen (wie z.B. Überlastung des Gerätes oder Verwendung von nicht zugelassenen Einsatzwerkzeugen oder Zubehör), Nichtbeachtung der Wartungs- und Sicherheitsbestimmungen, Eindringen von Fremdkörpern in das Gerät (wie z.B. Sand, Steine oder Staub), Gewaltanwendung oder Fremdeinwirkungen (wie z. B. Schäden durch Herunterfallen) sowie durch verwendungsgemäßen, üblichen Verschleiß ausgeschlossen. Dies gilt insbesondere für Akkus, auf die wir dennoch eine Garantiezeit von 12 Monaten gewähren

Der Garantieanspruch erlischt, wenn an dem Gerät bereits Eingriffe vorgenommen wurden.

3. Die Garantiezeit beträgt 2 Jahre und beginnt mit dem Kaufdatum des Gerätes. Garantieansprüche sind vor Ablauf der Garantiezeit innerhalb von zwei Wochen, nachdem Sie den Defekt erkannt haben, geltend zu machen. Die Geltendmachung von Garantieansprüchen nach Ablauf der Garantiezeit ist ausgeschlossen. Die Reparatur oder der Austausch des Gerätes führt weder zu einer Verlängerung der Garantiezeit noch wird eine neue Garantiezeit durch diese Leistung für das Gerät oder für etwaige eingebaute Ersatzteile in Gang gesetzt. Dies gilt auch bei Einsatz eines Vor-Ort-Services.
4. Für die Geltendmachung Ihres Garantieanspruches übersenden Sie bitte das defekte Gerät portofrei an die unten angegebene Adresse. Fügen Sie den Verkaufsbeleg im Original oder einen sonstigen datierten Kaufnachweis bei. Bitte bewahren Sie deshalb den Kassenbon als Nachweis gut auf! Beschreiben Sie uns bitte den Reklamationsgrund möglichst genau. Ist der Defekt des Gerätes von unserer Garantieleistung erfasst, erhalten Sie umgehend ein repariertes oder neues Gerät zurück.

Selbstverständlich beheben wir gegen Erstattung der Kosten auch gerne Defekte am Gerät, die vom Garantieumfang nicht oder nicht mehr erfasst sind. Dazu senden Sie das Gerät bitte an unsere Serviceadresse.

ISC GmbH • Eschenstraße 6 • 94405 Landau/Isar (Deutschland)

Telefon: +49 [0] 180 5 120 509 • Telefax +49 [0] 180 5 835 830 (Festnetzpreis: 14 ct/min, Mobilfunkpreise maximal: 42 ct/min)
Außerhalb Deutschlands fallen stattdessen Gebühren für ein reguläres Gespräch ins dt. Festnetz an.

E-Mail: info@isc-gmbh.info • Internet: www.isc-gmbh.info

1 Service Hotline: 01 805 120 509 · www.isc-gmbh.info · Mo-Fr. 8:00-20:00 Uhr <small>(Festnetzpreis: 14 ct/min, Mobilfunkpreise maximal: 42 ct/min; Außerhalb Deutschlands fallen stattdessen Gebühren für ein reguläres Gespräch ins dt. Festnetz an.)</small>	
2 Name:	Retouren-Nr. iSC:
Straße / Nr.:	Telefon:
PLZ	Mobil:
Ort	
3 Welcher Fehler ist aufgetreten (genaue Angabe):	Art.-Nr.:
	I.-Nr.:
<p>Sehr geehrte Kundin, sehr geehrter Kunde, bitte beschreiben Sie uns die von Ihnen festgestellte Fehlfunktion Ihres Gerätes als Grund Ihrer Beanstandung möglichst genau. Dadurch können wir für Sie Ihre Reklamation schneller bearbeiten und Ihnen schneller helfen. Eine zu ungenaue Beschreibung mit Begriffen wie „Gerät funktioniert nicht“ oder „Gerät defekt“ verzögert hingegen die Bearbeitung erheblich.</p>	
4 Garantie: JA <input type="checkbox"/> NEIN <input type="checkbox"/>	Kaufbeleg-Nr. / Datum:
1 Service Hotline kontaktieren oder bei iSC-Webadresse anmelden - es wird Ihnen eine Retourennummer zugeteilt 2 Ihre Anschrift eintragen 3 Fehlerbeschreibung und Art.-Nr. und I.-Nr. angeben 4 Garantiefall JA/NEIN ankreuzen sowie Kaufbeleg-Nr. und Datum angeben und eine Kopie des Kaufbeleges belegen	