

- ⓓ **Bedienungsanleitung
Benzinmotorhacke**
- ⓕ **Mode d'emploi de la
motobêche à essence**
- Ⓝ **Gebruiksaanwijzing
Benzinmotorhakfrees**
- Ⓡ **Istruzioni per l'uso
Motozappa a benzina**
- ⓔ **Manual de instrucciones
Motoazada de gasolina**
- Ⓟ **Manual de instruções
Para moto-enxada a gasolina**

Einhell®

2

CE

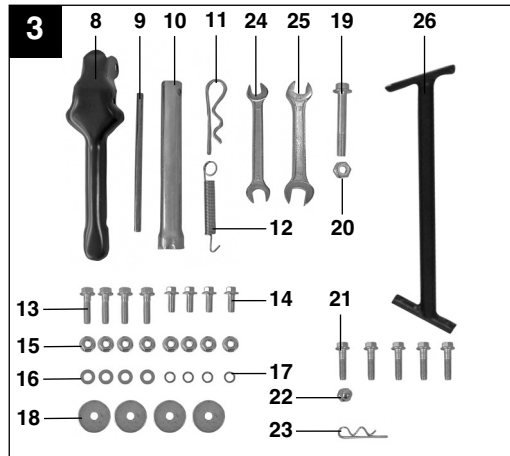
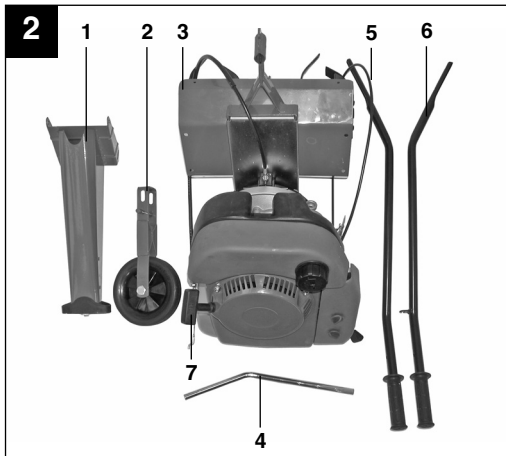
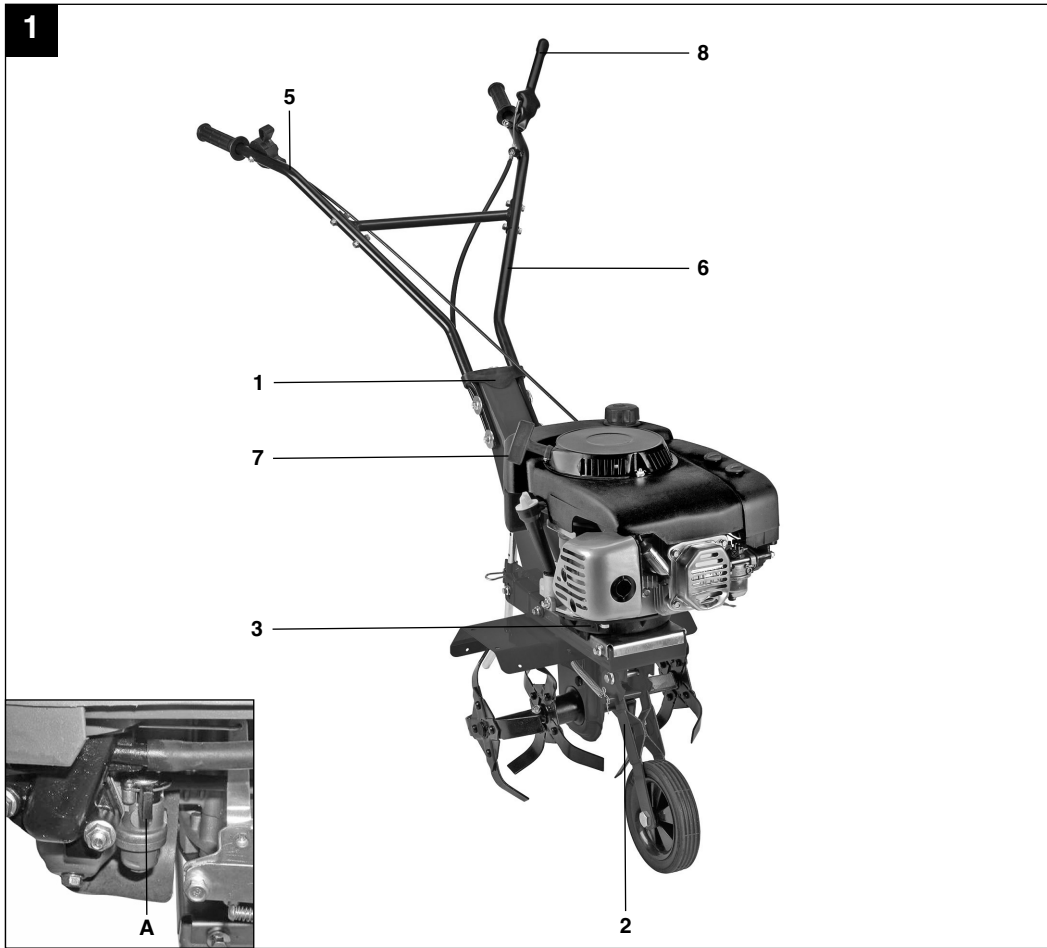
Art.-Nr.: 34.302.73

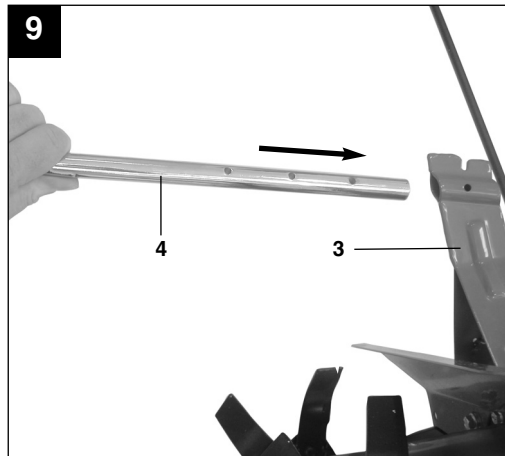
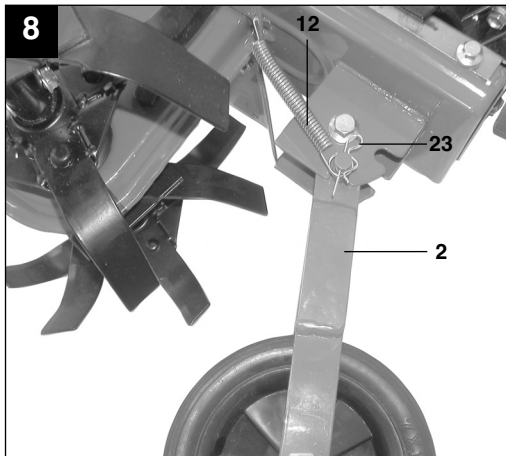
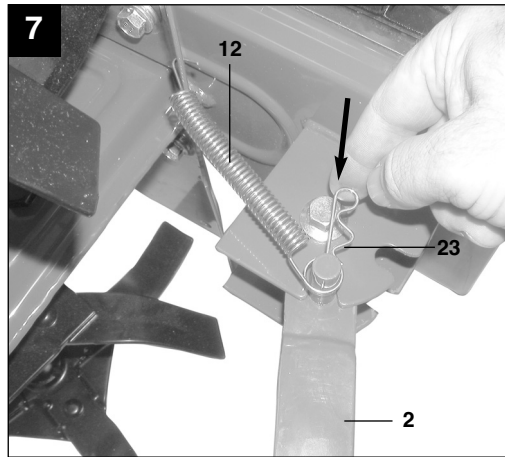
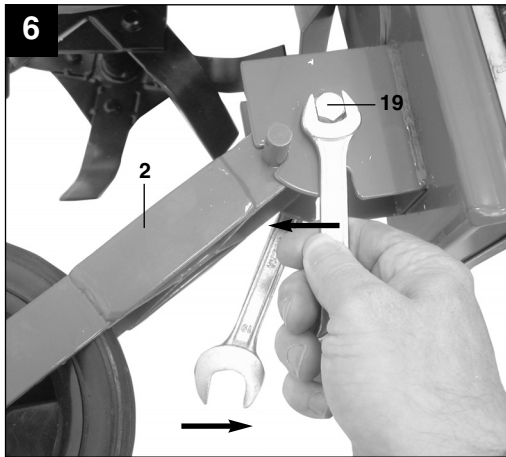
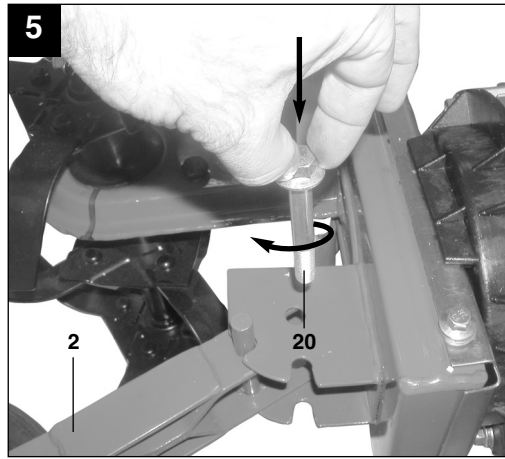
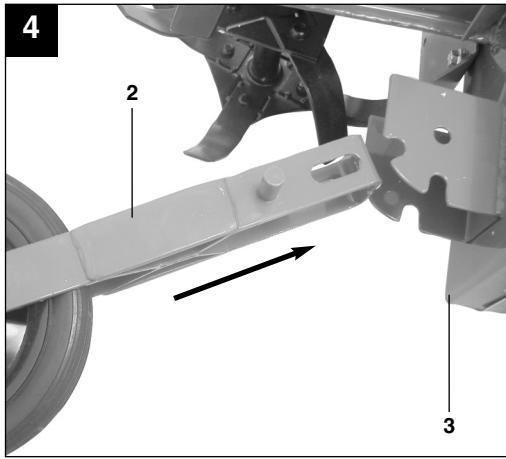
I.-Nr.: 01018

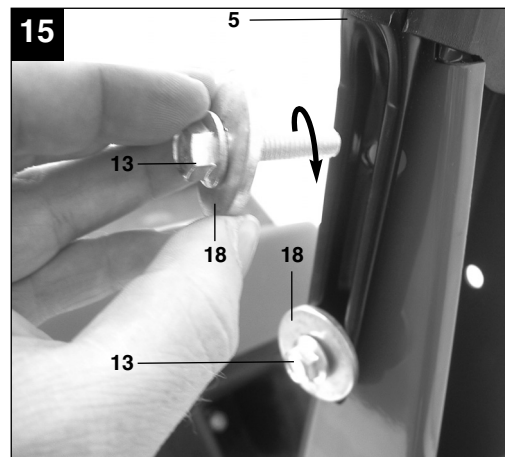
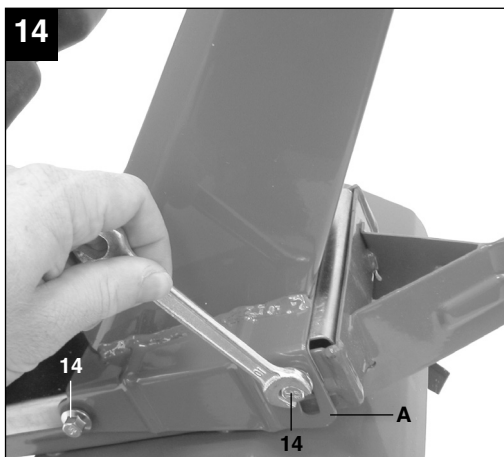
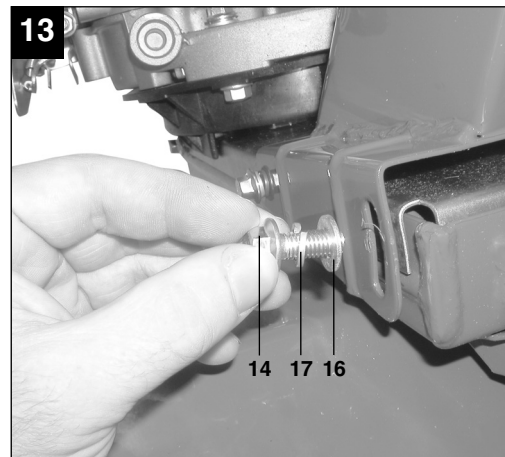
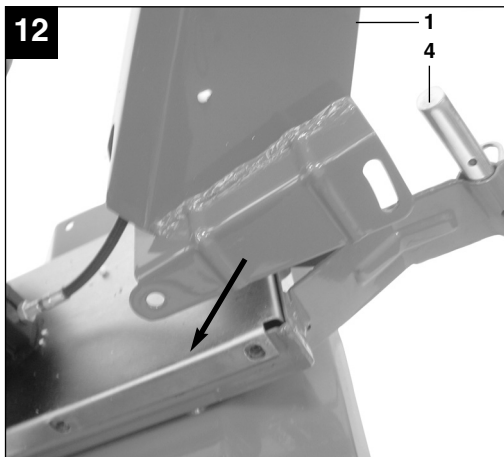
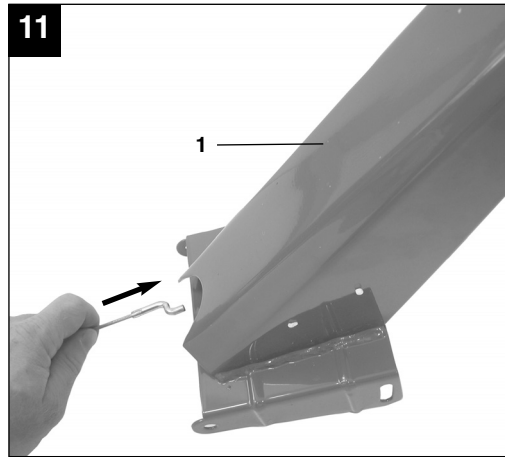
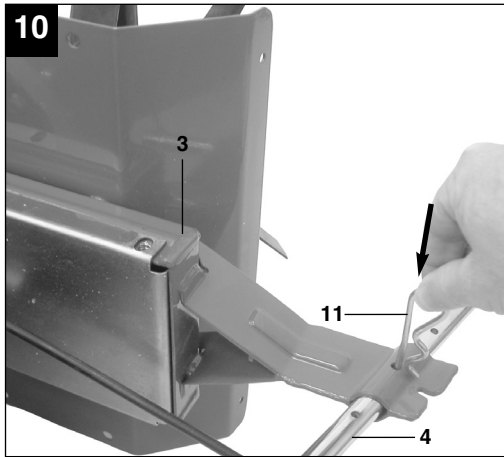
BG-MT 3336

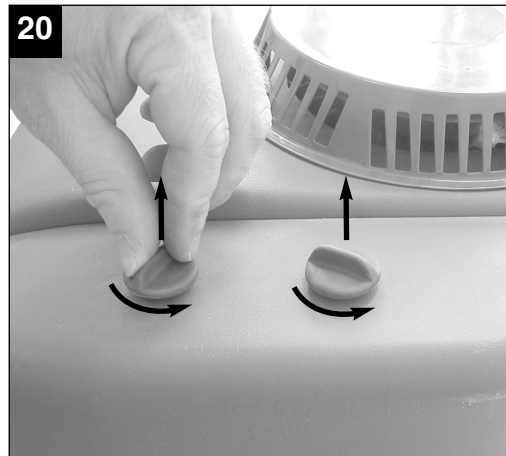
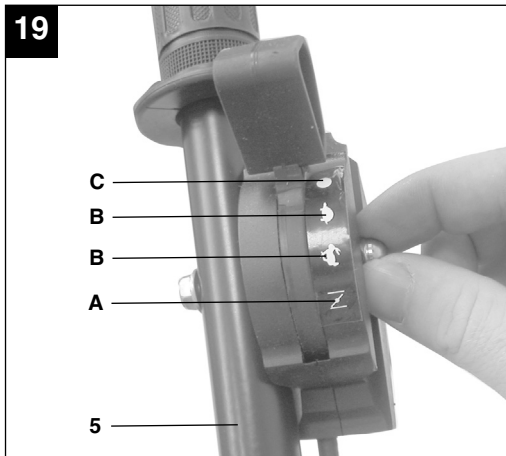
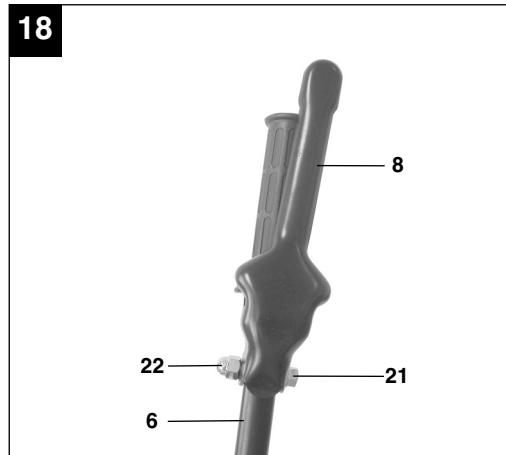
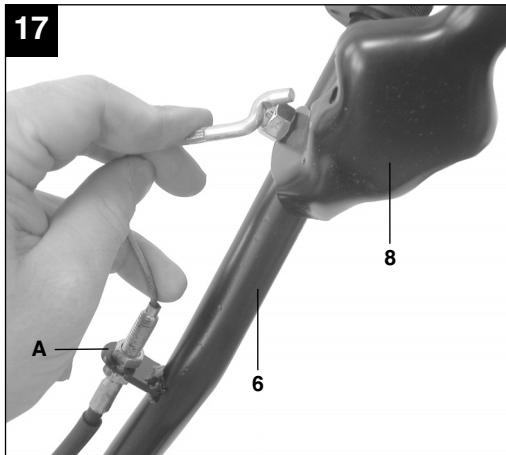
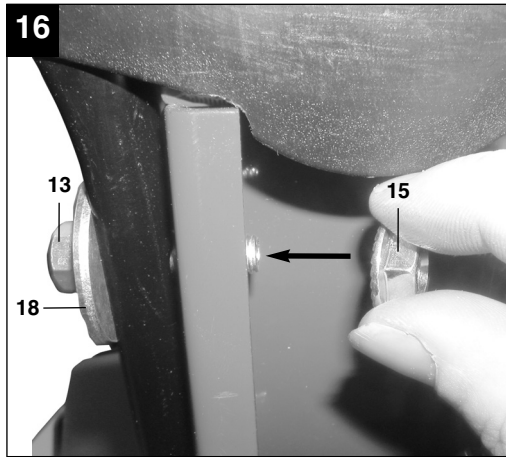
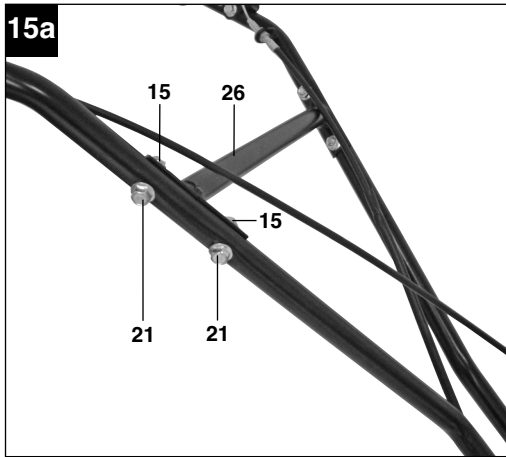


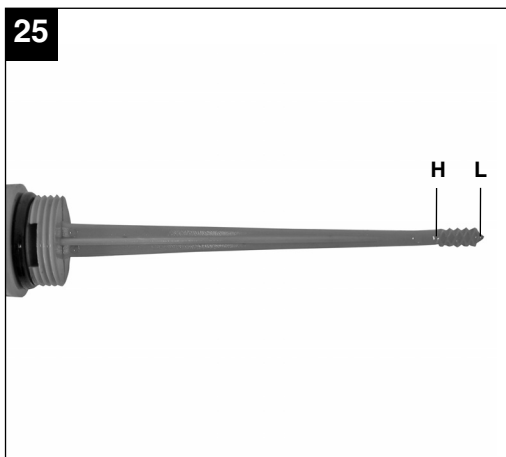
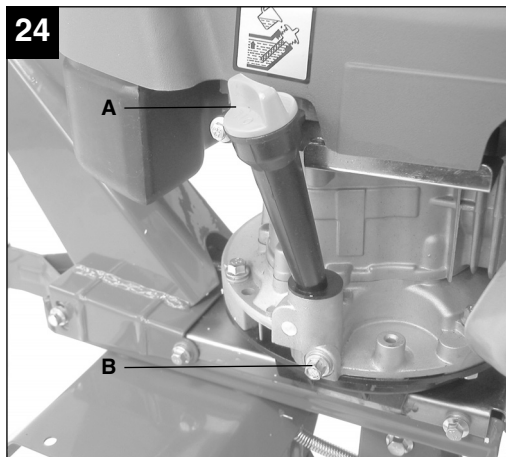
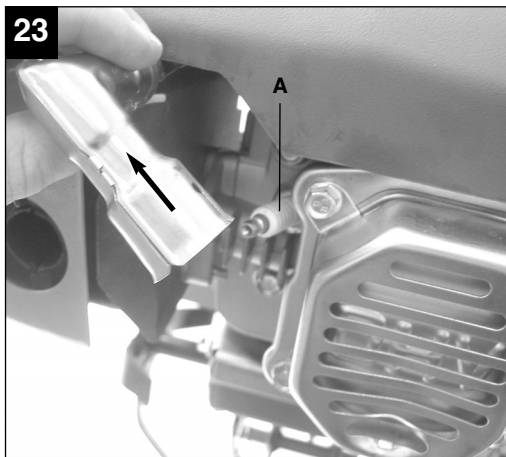
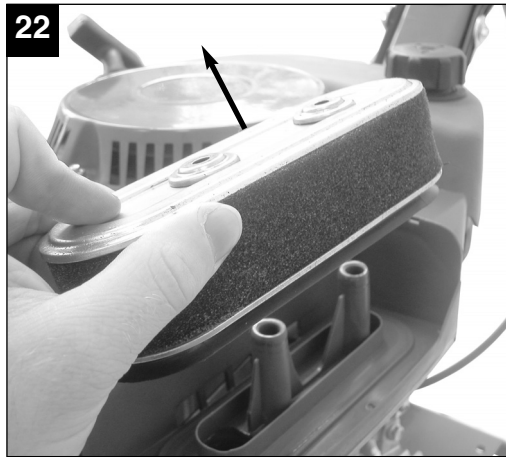
- Ⓓ Vor Inbetriebnahme Bedienungsanleitung und Sicherheitshinweise lesen und beachten
- Ⓔ Leer detenidamente las instrucciones de uso y las advertencias de seguridad antes de poner en marcha el aparato.
- Ⓕ Avant la mise en service, lisez le mode d'emploi et les consignes de sécurité et respectez-les.
- Ⓝ Vóór ingebruikneming de handleiding en de veiligheidsvoorschriften lezen en in acht nemen!
- Ⓘ Prima della messa in esercizio leggete e osservate le istruzioni per l'uso e le avvertenze di sicurezza.
- Ⓟ Leia e respeite as instruções de serviço e de segurança antes de colocar o aparelho em funcionamento.











26

1



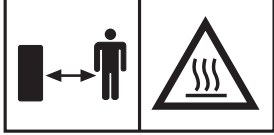
2



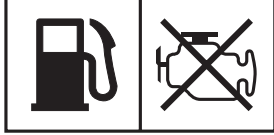
3



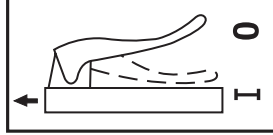
4



5



6



Inhaltsverzeichnis:

1. Sicherheitshinweise
2. Gerätebeschreibung
3. Bestimmungsgemäße Verwendung
4. Technische Daten
5. Vor Inbetriebnahme
6. Bedienung
7. Reinigung, Wartung, Lagerung, und Ersatzteilbestellung
8. Entsorgung und Wiederverwertung
9. Fehlersuchplan

D**⚠ Achtung!**

Beim Benutzen von Geräten müssen einige Sicherheitsvorkehrungen eingehalten werden, um Verletzungen und Schäden zu verhindern. Lesen Sie diese Bedienungsanleitung / Sicherheitshinweise deshalb sorgfältig durch. Bewahren Sie diese gut auf, damit Ihnen die Informationen jederzeit zur Verfügung stehen. Falls Sie das Gerät an andere Personen übergeben sollten, händigen Sie diese Bedienungsanleitung / Sicherheitshinweise bitte mit aus. Wir übernehmen keine Haftung für Unfälle oder Schäden, die durch Nichtbeachten dieser Anleitung und den Sicherheitshinweisen entstehen.

1. Sicherheitshinweise

Die entsprechenden Sicherheitshinweise finden Sie im beiliegenden Heftchen!

⚠ WARNUNG

Lesen Sie alle Sicherheitshinweise und Anweisungen. Versäumnisse bei der Einhaltung der Sicherheitshinweise und Anweisungen können elektrischen Schlag, Brand und/oder schwere Verletzungen verursachen.

Bewahren Sie alle Sicherheitshinweise und Anweisungen für die Zukunft auf.

Erklärung des Hinweisschildes auf dem Gerät (siehe Bild 26)

- 1 Achtung! Bedienungsanleitung lesen. Warn- und Sicherheitshinweise befolgen.
- 2 Achtung! Verletzungsgefahr durch rotierende Teile. Halten Sie Hände, Füße und Kleidung fern.
- 3 Achten Sie auf sicheren Stand der Maschine wenn Sie diese verlassen.
- 4 Achtung! Heisse Teile. Abstand halten.
- 5 Achtung! Während des Tankens Motor abstellen.
- 6 Beschreibung Kupplungshebel: 0 = Hackmesser Stop; 1 = Hackmesser Ein

2. Gerätebeschreibung (Bild 1-3)

- 1 Halter für Fahrbügel
- 2 Transportrad mit Halterung
- 3 Motor-/ Getriebeeinheit
- 4 Tiefenanschlag
- 5 Fahrbügel – Gashebel
- 6 Fahrbügel – Kupplungsgriff
- 7 Reversierstarter
- 8 Kupplungsgriff
- 9 Bolzen für Zündkerzenschlüssel
- 10 Zündkerzenschlüssel
- 11 Sicherheitssplint für Tiefenanschlag
- 12 Rückholfeder für Transportrad
- 13 4x Schraube für Fahrbügelbefestigung M6x30
- 14 4x Schraube für Fahrbügelhalter M6x20
- 15 8x Mutter M6
- 16 4x Scheibe Ø6
- 17 4x Sprengring Ø6
- 18 4x Scheibe groß Ø6
- 19 Schraube M8x80
- 20 Mutter M8
- 21 5x Schraube M6x35
- 22 Hutmutter M6
- 23 Sicherheitssplint für Rückholfeder
- 24 Gabelschlüssel 10/12
- 25 Gabelschlüssel 13/15
- 26 Querstrebe

3. Bestimmungsgemäße Verwendung

Das Gerät ist geeignet zum Umgraben von Beeten und Ackern. Beachten Sie unbedingt die Einschränkungen in den zusätzlichen Sicherheitshinweisen.

Die Maschine darf nur nach ihrer Bestimmung verwendet werden. Jede weitere darüber hinausgehende Verwendung ist nicht bestimmungsgemäß. Für daraus hervorgerufene Schäden oder Verletzungen aller Art haftet der Benutzer/Bediener und nicht der Hersteller.

Bitte beachten Sie, dass unsere Geräte bestimmungsgemäß nicht für den gewerblichen, handwerklichen oder industriellen Einsatz konstruiert wurden. Wir übernehmen keine Gewährleistung, wenn das Gerät in Gewerbe-, Handwerks- oder Industriebetrieben sowie bei gleichzusetzenden Tätigkeiten eingesetzt wird.

4. Technische Daten

Motor:	4-Takt, 163 ccm
Motorleistung:	3,3 kW/ 4,5 PS
Arbeitsdrehzahl Motor:	3600 min ⁻¹
Arbeitsbreite:	36 cm
Hackmesser Ø:	26 cm
Vorwärtsgang:	1
Startsystem:	Reversierstarteinrichtung
Kraftstoff:	Benzin bleifrei
Motoröl:	ca.0,6l (10W30)
Tankinhalt:	ca. 2,2 l
Vibration a _{nv} :	6,1 m/s ²
Gewicht:	34 kg
Zündkerze:	F7 TC

5. Vor Inbetriebnahme

- Legen Sie die Motor-/ Getriebeeinheit auf die linke Seite und montieren Sie die Motorhacke wie folgt
- Stecken Sie den Transportradhalter in die Aufnahme an der Antriebseinheit (siehe Abb.4)
- Befestigen Sie den Transportradhalter mit Hilfe der Schraube (19) und der Mutter (20) (siehe Abb.5 und 6)
- Spannen Sie die Rückholfeder zwischen Motoreinheit und Transportradhalter (2). Hängen Sie dazu erst den Haken an der Feder in die Bohrung auf der Innenseite des Getriebes in die vorgesehene Bohrung. Fügen Sie anschließend die Öse der Feder in die Rasterung des Bolzens am Transportrad. Schützen Sie nun die Feder vor Herunterrutschen in dem Sie den Sicherheitssplint (23) in die vorgesehene Bohrung des Bolzens am Transportrad stecken (Abb. 7-8).
- Fügen Sie nun den Tiefenanschlag in die hintere Öffnung an der Getriebeeinheit und befestigen Sie diesen mit dem Sicherheitssplint (11) in der für Sie passenden Arbeitshöhe (es stehen Ihnen 3 Positionen zur Verfügung, am Anfang empfehlen wir die mittlere Position) (Abb. 9-10).
- Stellen Sie jetzt die Motorhacke auf und stecken sie den Bowdenzug der Kupplung durch die untere Öffnung an dem Halter für Fahrbügel (Abb.11).
- Stecken Sie den Halter für Fahrbügel auf die Motoreinheit und befestigen Sie diesen mit den Schrauben (14), dem Sprengring (17) und den Scheiben (16) wie in Abb. 12-14 gezeigt.
- Stecken Sie nun die Fahrbügel durch die Öffnungen an dem Halter für Fahrbügel und befestigen Sie diese mit den Schrauben (13), Scheiben (18) und den Muttern (15) wie in Abb. 15-16 dargestellt.
- Führen Sie das Kupplungsseil durch den Halter für Fahrbügel und befestigen Sie die Bowdenzugverstellung an der dafür vorgesehenen Öse am Fahrbügel, indem Sie die obere Kontermutter abschrauben und das Gewinde der Verstellung durch die Öse stecken. Hängen Sie nun den Bowdenzug am Kupplungshebel ein.
- Stecken Sie den Kupplungshebel auf den linken Fahrbügel und befestigen Sie den Kupplungshebel mit der Schraube (21) und der Hutmutter (22) am Fahrbügel (siehe Abb.18).
- Stellen die richtige Länge mit Hilfe der Verstellung (siehe Abb.17/A) wie folgt ein: Bei gedrücktem Kupplungshebel muss der Keilriemen so gespannt sein, dass sich die Hacksterne drehen, bei glöstem Kupplungshebel dürfen sich die Hacksterne nicht bewegen. Anschließend die beiden Muttern gegeneinander festziehen.
- Zum Montieren des Gashebels lösen Sie zunächst die Verschraubung am Gashebel. Befestigen Sie den Gashebel am rechten Fahrbügel (5) (Abb. 19).
- Montieren Sie die Querstrebe (26) mit den Schrauben (21) und den Muttern (15) wie in Abbildung 15a gezeigt.

Achtung! Bei Erstbetriebnahme muss Motorenöl und Kraftstoff eingefüllt werden.

- Kraftstoff- und Motorenölstand prüfen, eventuell nachfüllen.
- Vergewissern Sie sich, dass das Zündkabel an der Zündkerze befestigt ist
- Die unmittelbare Umgebung der Motorhacke begutachten

6. Bedienung

- Tiefenanschlag (4) auf richtige Höhe einstellen und mit Splint sichern.
- Transportrad nach oben schwenken und darauf achten, dass der Bolzen der Rasterung in der Aufnahme nach vorne eingerastet ist.
- Benzinhahn (Abb.1/Pos.A) auf „ON“ stellen.
- Starterhebel nach unten auf Stellung Choke stellen, (Abb. 19/Pos.A).
- Start-Seilzug leicht bis zum Widerstand ziehen, dann kräftig durchziehen. Wenn der Motor nicht gleich läuft, den Startvorgang wiederholen.
- Starthebel Stellungen in der Mitte (Abb.19/Pos.B) = Arbeitsstellungen (Motorlauf: langsam/schnell)
- Starthebel Stellung (Abb.19/Pos.C) = Motorstop
- Je nach Körpergröße können Sie den kompl. Halter fuer Fahrbuegel nach oben stellen. Dazu die Schrauben (Abb.14/Pos.A) lösen, Konsole einstellen und Schrauben wieder festziehen.
- Um die Hacksterne in Betrieb zu setzen, den Kupplungsgriff (8) nach unten gedrückt halten. Nach loslassen vom Kupplungsgriff bleiben die Hacksterne stehen (falls diese nicht stehen bleiben sollten, Kupplungsseil nachstellen).

7. Reinigung, Wartung, Lagerung und Ersatzteilbestellung

Ziehen Sie vor allen Reinigungs- und Wartungsarbeiten den Zündkerzenstecker.

7.1 Reinigung

- Halten Sie Schutzvorrichtungen, Luftschlitze und Motorengehäuse so staub- und schmutzfrei wie möglich. Reiben Sie das Gerät mit einem sauberen Tuch ab oder blasen Sie es mit Druckluft bei niedrigem Druck aus.
- Wir empfehlen, dass Sie das Gerät direkt nach jeder Benutzung reinigen.
- Reinigen Sie das Gerät regelmäßig mit einem feuchten Tuch und etwas Schmierseife. Verwenden Sie keine Reinigungs- oder Lösungsmittel; diese könnten die Kunststoffteile des Gerätes angreifen. Achten Sie darauf, dass kein Wasser in das Geräteinnere gelangen kann.

7.2 Wartung

Achtung: Stellen Sie das Gerät sofort ab und wenden Sie sich an ihren autorisierten Fachhändler:

- Bei ungewöhnlichen Schwingungen oder Geräuschen.
- Wenn der Motor überlastet scheint, oder Fehlzündungen hat.

7.2.1 Luftfilter warten

- Luftfilter vor jedem Gebrauch prüfen, reinigen, wenn nötig tauschen.
- Öffnen Sie die Schrauben des Luftfilterdeckels (Abb.20) und nehmen Sie diesen ab (Abb.21).
- Entnehmen Sie das Filterelement (Abb.22).
- Zum Reinigen des Elementes dürfen keine scharfen Reiniger oder Benzin verwendet werden.
- Das Element durch Ausklopfen auf einer flachen Fläche reinigen.
- Der Zusammenbau erfolgt in umgekehrter Reihenfolge.

7.2.2 Zündkerze warten

Überprüfen Sie die Zündkerze erstmals nach 10 Betriebsstunden auf Verschmutzung und reinigen Sie diese gegebenenfalls mit einer Kupferdrahtbürste. Danach die Zündkerze alle 50 Betriebsstunden warten.

- Ziehen Sie den Zündkerzenstecker (Abb.23) mit einer Drehbewegung ab.
- Entfernen Sie die Zündkerze (Abb.23/Pos.A) mit dem beiliegendem Zündkerzenschlüssel.
- Der Zusammenbau erfolgt in umgekehrter Reihenfolge.

7.2.3 Ölwechsel/ Ölstand prüfen (vor jedem Gebrauch)

Der Motorölwechsel sollte bei betriebswarmem Motor durchgeführt werden.

- Nur Motoröl (10W30) verwenden.
- Ölmesstab (Abb.24 / Pos.A) herausnehmen.
- Ölablassschraube (Abb.24 / Pos.B) öffnen und warmes Motoröl in einen Auffangbehälter ablassen.
- Nach Auslaufen des Altöls Ölablassschraube schließen.
- Motoröl bis zur oberen Markierung des Ölmesstabes(Abb.25/H) einfüllen.
- Achtung Ölmesstab zum Ölstandprüfen nicht einschrauben, sondern nur bis zum Gewinde einstecken (H = Max. / L= Min.).
- Das Altöl muss ordentlich entsorgt werden.

7.2.4 Einstellen der Bowdenzüge

In der Arbeitsstellung soll der Kupplungshebel mit geringem Kraftaufwand bis zum Schubbügel hinabgedrückt werden können. Wenn der Bowdenzug dabei zu straff gespannt ist, muss dieser länger eingestellt werden. Dazu lösen Sie die Kontermutter gegenüber dem Hauptseilzug, verlängern die Schraubenverbindung und ziehen anschließend die Kontermutter wieder fest (siehe Abb.17/A). Falls die Hacksterne nicht mehr rotieren, muss die Schraubenverbindung (analog wie vorher beschrieben) verkürzt werden.

7.2.5 Getriebe der Motorhacke

Der Antrieb des Getriebes erfolgt über einen Keilriemen. Das Getriebe kann gegebenenfalls repariert werden. Wenden Sie sich hierfür an den Kundendienst.

7.3 Lagerung

Entleeren Sie den Kraftstofftank bevor Sie das Gerät für längere Zeit außer Betrieb nehmen.

Reinigen Sie das Gerät und benetzen Sie alle Metallteile mit einem dünnen Ölfilm, zum Schutz vor Verrostung. Lagern Sie das Gerät in einem sauberen und trockenen Raum.

7.4 Ersatzteilbestellung

Bei der Ersatzteilbestellung sollten folgende Angaben gemacht werden:

- Typ des Gerätes
- Artikelnummer des Gerätes
- Ident- Nummer des Gerätes
- Ersatzteil- Nummer des erforderlichen Ersatzteils

Aktuelle Preise und Infos finden Sie unter www.isc-gmbh.info

8. Entsorgung und Wiederverwertung

Das Gerät befindet sich in einer Verpackung um Transportschäden zu verhindern. Diese Verpackung ist Rohstoff und ist somit wieder verwendbar oder kann dem Rohstoffkreislauf zurückgeführt werden.

Das Gerät und dessen Zubehör bestehen aus verschiedenen Materialien, wie z.B. Metall und Kunststoffe. Führen Sie defekte Bauteile der Sondermüllentsorgung zu. Fragen Sie im Fachgeschäft oder in der Gemeindeverwaltung nach!

D**9. Fehlersuchplan**

Warnhinweis: Zuerst den Motor abschalten und das Zündkabel ziehen, bevor Inspektionen oder Justierungen vorgenommen werden.

Warnhinweis: Wenn nach einer Justierung oder Reparatur der Motor einige Minuten gelaufen ist, denken Sie daran, dass der Auspuff und andere Teile heiß sind. Also nicht berühren, um Verbrennungen zu vermeiden.

Störung	Mögliche Ursachen	Behebung
Unruhiger Lauf, starkes Vibrieren des Gerätes	- Schrauben lose - Zündkerze defekt	- Schrauben prüfen - Zündkerze erneuern
Motor läuft nicht	- Gashebel falsche Stellung - Zündkerze defekt - Kraftstofftank leer - Benzinhahn geschlossen	- Einstellung prüfen - Zündkerze erneuern - Kraftstoff einfüllen - Benzinhahn öffnen
Motor läuft unruhig	- Luftfilter verschmutzt - Zündkerze verschmutzt, defekt	- Luftfilter reinigen - Zündkerze reinigen, erneuern
Antriebskraft lässt nach	- Kupplungsspiel zu groß - Keilriemen lose	- Kupplungsseil einstellen - Autorisierten Kundendienst aufsuchen
Motor kann nicht gestartet werden oder stirbt nach kurzer Zeit ab	- Zündkerze verrußt - kein Kraftstoff	- Zündkerze reinigen, bzw. tauschen Elektrodenabstand 0,6 mm - Kraftstoff nachfüllen

Sommaire:

1. Consignes de sécurité
2. Description de l'appareil
3. Utilisation conforme à l'affectation
4. Données techniques
5. Avant la mise en service
6. Commande
7. Nettoyage, maintenance, stockage et commande des pièces de rechange
8. Mise au rebut et recyclage
9. Plan de recherche des erreurs

F**⚠ Attention !**

Lors de l'utilisation d'appareils, il faut respecter certaines mesures de sécurité afin d'éviter des blessures et dommages. Veuillez donc lire attentivement ce mode d'emploi. Conservez-le bien de façon à pouvoir disposer à tout moment de ces informations. Si l'appareil doit être remis à d'autres personnes, remettez-leur aussi ce mode d'emploi. Nous déclinons toute responsabilité pour les accidents et dommages dus au non-respect de ce mode d'emploi et des consignes de sécurité.

1. Consignes de sécurité

Vous trouverez les consignes de sécurité correspondantes dans le petit manuel ci-joint.

⚠ AVERTISSEMENT !

Veillez lire toutes les consignes de sécurité et instructions.

Tout non-respect des consignes de sécurité et instructions peut provoquer une décharge électrique, un incendie et/ou des blessures graves.

Conservez toutes les consignes de sécurité et instructions pour une consultation ultérieure.

Explication des symboles sur l'appareil (fig. 26):

- 1 Attention ! Lisez le mode d'emploi. Respectez les avertissements et les consignes de sécurité.
- 2 Attention ! Risque de blessures par des pièces tournantes. Maintenez les mains, les pieds et les vêtements à distance.
- 3 Veillez à ce que la machine soit bien stable lors que vous la laissez sans surveillance.
- 4 Attention ! Pièces brûlantes. Restez à distance.
- 5 Attention ! Mettez le moteur hors circuit pendant que vous refaites le plein.
- 6 Description du levier d'accouplement :
0 = couteau hacheur Stop ; 1 = couteau hacheur Marche

2. Description de l'appareil (figure 1-3)

- 1 fixation de l'anse
- 2 roue de transport avec support
- 3 unité moteur/de transmission
- 4 butée de profondeur
- 5 anse – accélérateur
- 6 anse - poignée d'accouplement
- 7 starter réversible
- 8 poignée d'accouplement
- 9 boulon pour clé à bougie
- 10 clé à bougie
- 11 goupille de sécurité pour la butée de profondeur
- 12 ressort de rappel pour la roue de transport
- 13 4x vis pour la fixation de l'anse M6x30
- 14 4x vis pour la fixation de l'anse M6x20
- 15 8x écrou M6
- 16 4x rondelles Ø6
- 17 4x circlip Ø6
- 18 4x disques grands Ø6
- 19 vis M8x80
- 20 écrou M8
- 21 5x vis M6x35
- 22 écrou borgne M6
- 23 goupille de sécurité pour ressort de rappel
- 24 clé à fourche 10/12
- 25 clé à fourche 13/15
- 26 Barre transversale

3. Utilisation conforme à l'affectation

L'appareil sert à retourner le sol de plates-bandes et de champs. Veuillez absolument respecter les limites indiquées dans les consignes de sécurité supplémentaires.

La machine doit exclusivement être employée conformément à son affectation. Chaque utilisation allant au-delà de cette affectation est considérée comme non conforme. Pour les dommages en résultant ou les blessures de tout genre, le producteur décline toute responsabilité et l'opérateur/l'exploitant est responsable.

Veillez au fait que nos appareils, conformément à leur affectation, n'ont pas été construits, pour être utilisés dans un environnement professionnel, industriel ou artisanal. Nous déclinons toute responsabilité si l'appareil est utilisé professionnellement, artisanalement ou dans des sociétés industrielles, tout comme pour toute activité équivalente.

4. Caractéristiques techniques

Moteur :	4 temps, 163 cm ³
Puissance du moteur :	3,3 KW/ 4,5 CV
Vitesse de travail du moteur :	3600 tr/mn
Largeur de travail :	36 cm
Couteau hacheur Ø :	26 cm
Marche avant :	1
Système de démarrage :	Dispositif de démarrage réversible
Carburant :	Essence normale sans plomb
Huile moteur :	env. 0,6l (10W30)
Contenance du réservoir :	env. 2,2 l
Vibration ahv :	6,1 m/s ²
Poids :	34 kg
Bougie d'allumage :	F7 TC

5. Avant la mise en service

- Déposez l'unité moteur/de transmission sur la gauche et montez la motobèche comme suit
- Enfichez le support de la roue de transport dans le logement sur l'unité d'entraînement (voir fig.4).
- Fixez le support de la roue de transport à l'aide de la vis (19) et de l'écrou (20) (voir fig. 5 et 6).
- Tendez le ressort de rappel entre l'unité moteur et le support de la roue de transport (2). Pour ce faire, pendez tout d'abord le crochet au ressort dans le perçage qui se trouve sur la face intérieure de l'engrenage dans le perçage prévu. Mettez ensuite la boucle du ressort dans la trame du boulon, sur la roue de transport. Empêchez à présent le ressort de glisser en introduisant la goupille de sécurité (23) dans le perçage prévu à cet effet du boulon de la roue de transport (fig. 7-8).
- Introduisez à présent la butée de profondeur dans l'ouverture arrière sur l'unité de transmission et fixez-la à l'aide de la goupille de sécurité (11) à la hauteur au-dessus du plateau vous convenant pour ce travail (3 positions disponibles, au début, nous recommandons la position du milieu) (fig. 9-10).
- Mettez à présent la motobèche debout et enfichez le câble sous gaine de l'accouplement dans l'orifice inférieur au niveau du support de l'anse (fig. 11).
- Enfichez le support de l'anse sur l'unité moteur et fixez-le avec les vis (14), le circlip (17) et les rondelles (16) comme indiqué dans les fig. 12 à

14.

- Enfichez à présent l'anse dans les ouvertures du support d'anse et fixez-le avec les vis (13), les rondelles (18) et écrous (15) comme indiqué dans les fig. 15 et 16.
- Introduisez le câble d'accouplement dans le support d'anse et attachez le réglage de câble sous gaine à l'oeillet de l'anse prévue à cet effet en dévissant le contre-écrou supérieur et en insérant le filet du réglage dans l'oeillet. Pendez à présent le câble sous gaine sur le levier d'accouplement.
- Enfichez le levier d'accouplement sur l'anse de gauche et attachez le levier d'accouplement avec la vis (21) et l'écrou borgne (22) sur l'anse (voir fig.18).
- Réglez la bonne longueur à l'aide du réglage (voir fig. 17/A) comme suit : Lorsque le levier d'accouplement est enfoncé, la courroie trapézoïdale doit être assez tendue pour que les étoiles hacheuses tournent. Lorsque le levier d'accouplement est desserré, les étoiles ne doivent pas être en mouvement. Ensuite, serrez les deux écrous à fond l'une contre l'autre.
- Pour monter l'accélérateur, desserrez tout d'abord le raccord vissé sur l'accélérateur. Fixez l'accélérateur sur l'anse de droite (5)(fig. 19).
- Montez la barre transversale (26) avec les vis (21) et les écrous (15) comme indiqué dans la figure 15a.

Attention ! Lors de la première mise en service, il faut avoir fait le plein de lubrifiant pour moteur et de carburant.

- Contrôler le niveau de carburant et d'huile de moteur, refaire éventuellement le plein
- Assurez-vous que le câble d'allumage est fixé à la bougie d'allumage
- Inspecter l'environnement direct de la motobèche

6. Commande

- Réglez la butée de profondeur (4) à la bonne hauteur et arrêtez-la avec la goupille fendue.
- Pivotez la roue de transport vers le haut et veillez à ce que le boulon de la trame soit bien enclavé dans le logement vers l'avant.
- Mettre le robinet d'essence (fig.1/pos. A) sur « ON ».
- Mettre le levier démarreur vers le bas sur la position Etrangleur (fig. 19/pos. A).
- Tirez légèrement la commande Bowden de démarrage jusqu'à sentir une résistance, puis

F

tirez-la à fond avec force. Si le moteur ne fonctionne pas immédiatement, recommencez le processus de démarrage.

- Positions du levier de démarrage au centre (fig.19/pos. B) = positions de travail (course du moteur : lente/rapide).
- Position du levier de démarrage (fig.19/pos. C) = blocage du moteur
- En fonction de votre taille, vous pouvez placer le support complet de l'anse vers le haut. Pour ce faire, desserrez les vis (fig.14/pos. A), réglez la console et resserrez les vis à fond.
- Pour mettre les étoiles hacheuses en service, maintenez la poignée d'accouplement (8) appuyée vers le bas. Une fois la poignée d'accouplement relâchée, les étoiles hacheuses s'arrêtent (si elles ne s'arrêtent pas, rajuster le câble d'accouplement).

7. Nettoyage, maintenance, stockage et commande de pièces de rechange

Retirez la cosse de bougie d'allumage pour chaque travail de réglage et de maintenance.

7.1 Nettoyage

- Maintenez les dispositifs de protection, les fentes à air et le carter de moteur aussi propres (sans poussière) que possible. Frottez l'appareil avec un chiffon propre ou soufflez dessus avec de l'air comprimé à basse pression.
- Nous recommandons de nettoyer l'appareil directement après chaque utilisation.
- Nettoyez l'appareil régulièrement à l'aide d'un chiffon humide et un peu de savon. N'utilisez aucun produit de nettoyage ni détergeant ; ils pourraient endommager les pièces en matières plastiques de l'appareil. Veillez à ce qu'aucune eau n'entre à l'intérieur de l'appareil.

7.2 Maintenance

Attention : Arrêtez immédiatement l'appareil et faite appel à votre distributeur autorisé :

- En cas de vibrations ou de bruits inhabituels.
- Lorsque le moteur semble être surchargé ou qu'il présente des défauts d'allumage.

7.2.1 Maintenance du filtre à air

- Contrôlez le filtre à air avant chaque emploi, au besoin, remplacez-le.
- Ouvrez les vis du couvercle du filtre à air (fig. 20) et retirez-le (fig. 21).
- Retirez la cartouche filtrante (fig. 22).

- Pour le nettoyage de l'élément, n'utilisez pas de nettoyant corrosif ni d'essence.
- Nettoyez l'élément en le tapotant sur une surface plane.
- Le montage est effectué dans l'ordre inverse des étapes.

7.2.2 Maintenance des bougies d'allumage

Contrôlez la bougie d'allumage pour la première fois au bout de 10 heures de service. Repérez les encrassements et nettoyez-les le cas échéant à l'aide d'une brosse à fils de cuivre. Effectuez ensuite une maintenance de la bougie d'allumage toutes les 50 heures de service.

- Retirez la cosse de bougie d'allumage (fig. 23) d'un mouvement rotatif.
- Retirez la bougie d'allumage (fig. 23/pos. A) avec la clé à bougie ci-jointe.
- Le montage est effectué dans l'ordre inverse des étapes.

7.2.3 Vidange d'huile / contrôle du niveau d'huile (avant chaque utilisation)

Le changement d'huile du moteur doit se faire lorsque le moteur est à température de service.

- Utilisez exclusivement de l'huile pour moteur (10W30).
- Retirez la jauge de niveau d'huile (fig. 24 / pos. A).
- Ouvrez le bouchon de vidange d'huile (fig. 24 / pos. B) et faites couler l'huile pour moteur chaude dans un récipient collecteur.
- Lorsque la vieille huile s'est écoulée, fermez le bouchon de vidange d'huile.
- Remplissez d'huile pour moteur jusqu'au repère supérieur de la jauge de niveau d'huile (fig. 25/H).
- Attention, ne vissez pas la jauge de niveau d'huile pour vérifier le niveau d'huile, mais introduisez-la uniquement jusqu'au filet (H = maxi. / L= mini.).
- Il faut éliminer convenablement l'huile usée.

7.2.4 Réglage du câble sous gaine

Dans sa position de travail, il doit être possible d'appuyer sur le levier d'accouplement jusqu'au guidon sans grand effort. Si le câble sous gaine est alors trop tendu, il faut le régler pour lui donner plus de longueur. Pour ce faire, desserrez le contre-écrou face au câble de transmission principal, rallongez l'assemblage par vis et resserrez ensuite le contre-écrou (voir fig. 17/A). Si les étoiles hacheuses ne tournent plus, il faut raccourcir l'assemblage par vis (de façon analogue à ce qui a été décrit auparavant).

7.2.5 Transmission de la motobêche

L'entraînement de l'engrenage se fait via une courroie trapézoïdale. Il est également possible de réparer la transmission. Veuillez à ce propos vous adresser à votre service après vente.

7.3 Stockage

Videz le réservoir de carburant avant de mettre l'appareil hors service pendant une période prolongée. Nettoyez l'appareil et humectez toutes les pièces métalliques d'un fin film d'huile le protégeant contre la rouille.

Stockez l'appareil dans une salle propre et sèche.

7.4 Commande de pièces de rechange

Indiquer ce qui suit pour toute commande de pièces de rechange:

- Type de l'appareil
- Numéro d'article de l'appareil
- Numéro d'identification de l'appareil
- Numéro de pièce de rechange de la pièce de rechange nécessaire

Vous trouverez les prix et informations actuelles à l'adresse www.iscgmbh.info

8. Mise au rebut et recyclage

L'appareil se trouve dans un emballage permettant d'éviter les dommages dus au transport. Cet emballage est une matière première et peut donc être réutilisé ultérieurement ou être réintroduit dans le circuit des matières premières.

L'appareil et ses accessoires sont en matériaux divers, comme par ex. des métaux et matières plastiques. Éliminez les composants défectueux dans les systèmes d'élimination des déchets spéciaux. Renseignez-vous dans un commerce spécialisé ou auprès de l'administration de votre commune !

F

9. Plan de recherche des erreurs

Avertissement : mettez tout d'abord le moteur hors circuit et retirez le câble d'allumage avant toute inspection ou ajustement.

Avertissement : si après un ajustement ou une réparation, le moteur a tourné quelques minutes, pensez au fait que le pot d'échappement les autres pièces sont chaudes. Donc, ne les touchez pas afin d'éviter des brûlures.

Dérangement	Causes probables	Dépannage
Course irrégulière, fortes vibrations de l'appareil	- vis desserrées - bougie d'allumage défectueuse	- contrôlez les vis - remplacez la bougie d'allumage
Moteur ne démarre pas	- mauvaise position de l'accélérateur - bougie d'allumage défectueuse - réservoir à essence vide - robinet d'essence fermé	- contrôler le réglage - remplacez la bougie d'allumage - remplissez de carburant - ouvrez le robinet d'essence
Le moteur fonctionne irrégulièrement	- filtre à air encrassé - bougie d'allumage encrassée, défectueuse	- nettoyez le filtre à air - nettoyez la bougie d'allumage, la remplacer
La force motrice diminue	- jeu de l'accouplement trop grand - courroie trapézoïdale lâche	- régler le câble d'accouplement - demander à un service après-vente autorisé
Le moteur ne peut pas démarrer ou meurt au bout d'un bref laps de temps	- bougie d'allumage encrassée - panne de carburant	- nettoyez la bougie d'allumage, ou changez la distance entre électro des 0,6 mm - remplissez de carburant

Inhoudsopgave:

1. Veiligheidsinstructies
2. Beschrijving van het gereedschap
3. Reglementair gebruik
4. Technische gegevens
5. Vóór ingebruikneming
6. Bediëning
7. Reiniging, onderhoud, opbergen en bestellen van wisselstukken
8. Afvalverwijdering en recyclage
9. Foutopsporing

NL**⚠ Let op!**

Bij het gebruik van materieel dienen enkele veiligheidsmaatregelen te worden nageleefd om lichamelijk gevaar en schade te voorkomen. Lees daarom deze handleiding zorgvuldig door. Bewaar deze goed zodat u de informatie op elk moment kunt terugvinden. Mocht u dit toestel aan andere personen doorgeven, gelieve dan deze handleiding mee te geven.

Wij zijn niet aansprakelijk voor ongevallen of schade die te wijten zijn aan niet-naleving van deze handleiding en van de veiligheidsinstructies.

1. Veiligheidsinstructies

De overeenkomstige veiligheidsinstructies vindt u in de bijgaande brochure.

⚠ WAARSCHUWING!

Lees alle veiligheidsinstructies en aanwijzingen. Nalatigheden bij de inachtneming van de veiligheidsinstructies en aanwijzingen kunnen elektrische schok, brand en/of zware letsels tot gevolg hebben.

Bewaar alle veiligheidsinstructies en aanwijzingen voor de toekomst.

Verklaring van de symbolen op de machine (fig 26):

- 1 Let op! Handleiding lezen. Waarschuwing- en veiligheidsaanwijzingen naleven.
- 2 Let op! Lichamelijk gevaar door roterende onderdelen. Hou handen, voeten en kleding weg.
- 3 Zorg ervoor dat de machine veilig staat voordat u weggaat.
- 4 Let op! Warme onderdelen. Op afstand blijven.
- 5 Let op! Tijdens het tanken motor afzetten.
- 6 Beschrijving koppelingshendel: 0 = hakmes stop; 1 = hakmes AAN

2. Beschrijving van het apparaat (fig. 1-3)

- 1 Houder voor rijbeugel
- 2 Transportwiel met houder
- 3 Motor-/transmissie-unit
- 4 Diepteaanslag
- 5 Rijbeugel - gashendel
- 6 Rijbeugel - koppelingsgreep
- 7 Omkeerstarter
- 8 Koppelingsgreep
- 9 Bout voor bougiesleutel
- 10 Bougiesleutel
- 11 Borgsplitpen voor diepteaanslag
- 12 Terughaalveer voor transportwiel
- 13 4 schroeven voor het vastmaken van de rijbeugel M6x30
- 14 4 schroeven voor het vastmaken van de rijbeugel M6x20
- 15 8 moeren M6
- 16 4 sluitringen Ø6
- 17 4 borgringen Ø6
- 18 4 sluitringen, groot Ø6
- 19 Schroef M8x80
- 20 Moer M8
- 21 5 Schroef M6x35
- 22 Dopmoer M6
- 23 Borgsplitpen voor terughaalveer
- 24 Platte open sleutel van 10/12
- 25 Platte open sleutel van 13/15
- 26 Dwarsverstijving

3. Reglementair gebruik

De machine is geschikt voor het omspitten van perken en akkers. Gelieve zeker de beperkingen in de bijkomende veiligheidsinstructies in acht te nemen.

De machine mag slechts voor werkzaamheden worden gebruikt waarvoor ze bedoeld is. Elk ander verder gaand gebruik is niet reglementair. Voor daaruit voortvloeiende schade of verwondingen van welke aard dan ook is de gebruiker/bediener, niet de fabrikant, aansprakelijk.

Wij wijzen erop dat onze gereedschappen overeenkomstig hun bestemming niet geconstrueerd zijn voor commercieel, ambachtelijk of industrieel gebruik. Wij geven geen garantie indien het gereedschap in ambachtelijke of industriële bedrijven alsmede bij gelijk te stellen activiteiten wordt gebruikt.

4. Technische gegevens

Motor:	4-takt, 163 cm ³
Motorvermogen:	3,3 kW / 4,5 pk
Werktoerental motor:	3600 t/min
Werkbreedte:	36 cm
Hakmesdiameter	26 cm
Vooruitversnelling:	1
Startsysteem:	Omkeerstartinrichting
Brandstof:	Normale benzine loodvrij
Motorolie:	ca.0,6l (10W30)
Tankinhoud:	ca. 2,2 l
Vibratie ahv:	6,1 m/s ²
Gewicht:	34 kg
Bougie:	F7 TC

5. Vóór ingebruikneming

1. Leg de motor-/transmissie-unit op de linker zijde en monteer de motorhakfrees als volgt
2. Steek de transportwielhouder de opname aan de aandrijfeenheid in (zie fig. 4)
3. Maak de transportwielhouder vast m.b.v. de schroef (19) en de moer (20) (zie fig. 5 en 6)
4. Span de terughaalveer tussen motoreenheid en transportwielhouder (2). Haak eerst de haak aan de veer in het boorgat aan de binnenkant van de transmissie in het ervoor voorzien boorgat vast. Breng daarna het oog van de veer op het arrêt van de bout op het transportwiel aan. Borg dan de veer tegen wegglijden door de borgsplitpen (23) het ervoor voorzien boorgat van de bout op het transportwiel in te steken (fig. 7-8).
5. Breng dan de diepteaanslag aan in de achterste opening op de transmissie-unit en zet hem vast d.m.v. de borgsplitpen (11) in de geschikte werkhoopte (er zijn 3 standen beschikbaar, gebruik de tussenstand om te beginnen) (fig. 9-10).
6. Zet dan de motorhakfrees overeind en schuif de bowdenkabel van de koppeling doorheen de onderste opening op de houder voor de rijbeugel (fig. 11).
7. Steek de houder voor de rijbeugel de motoreenheid op en maak die vast m.b.v. de schroeven (14), de borgring (17) en de sluitringen (16) zoals getoond in fig. 12-14.
8. Steek dan de rijbeugels doorheen de openingen op de rijbeugelhouder en maak ze vast d.m.v. de schroeven (13), sluitringen (18) en moeren (15)

zoals voorgesteld in fig. 15-16.

9. Schuif de koppelingskabel doorheen de rijbeugelhouder en maak de bowdenkabelverstelling vast op het ervoor voorzien oog op de rijbeugel door de bovenste contraoer af te schroeven en de schroefdraad van de verstelling doorheen het oog steken. Haak dan de bowdenkabel op de koppelingshendel vast.
10. Steek de koppelingshendel de linker rijbeugel op en maak de koppelingshendel op de rijbeugel vast d.m.v. de schroef (21) en de dopmoer (22) (zie fig. 18).
11. Stel de juiste lengte met behulp van de verstelling (zie fig. 17/A) als volgt af: Bij ingedrukte koppelingshendel moet de v-snaar gespannen zijn zodat de haksterren draaien; bij losgelaten koppelingshendel mogen de haksterren niet bewegen. Daarna haalt u de beide moeren tegen elkaar aan.
12. Om de gashendel te monteren draait u eerst de schroefverbinding op de gashendel los. Maal de gashendel aan de rechter rijbeugel vast (5) (fig. 19).
13. Monteer de dwarsverstijving (26) m.b.v. de schroeven (21) en moeren (15) zoals getoond in fig. 15a.

Let op! Voor de eerste inbedrijfstelling dient u motorolie en brandstof in te gieten.

- Brandstof- en motoroliepeil controleren, indien nodig navullen.
- Vergewis u er zich van dat de ontstekingskabel goed vastzit op de bougie.
- De onmiddellijke omgeving van de motorhakfrees in oogschijn nemen.

6. Bediening

- Stel de diepteaanslag (4) op de juiste hoogte af en borg hem d.m.v. de pen.
- Transportwiel omhoogzwenken en erop letten dat de bout van het arrêt in de opname naar vooren is vastgeklit.
- Benzinekraan (fig. 1, pos. A) naar de stand „ON“ draaien.
- Starterhendel omlaag naar de stand CHOKE brengen (fig. 19, pos. A).
- Trek de startkabel lichtjes tot uw tegenstand voelt, dan flink doorhalen. Indien de motor niet meteen aanslaat, herhaalt u de startpoging.
- Starthendelstanden in het midden (fig. 19, pos. B) = werkstanden (motor draait traag/snel)
- Starthendelstand (fig. 19, pos. C) = motor stop

NL

- Naargelang de lichaamslengte kan u de volledige houder voor rijbeugel omhoog verplaatsen. Te dien einde draait u de schroeven (fig. 14, pos. A) los, stelt u de console op de juiste hoogte af en haalt u de schroeven terug aan.
- Teneinde de haksterren in werking te zetten de koppelingshendel (8) omlaag ingedrukt blijven houden. Na het loslaten van de koppelingshendel blijven de haksterren stilstaan (mochten die niet stil blijven staan, koppelingskabel bijregelen).

7. Reiniging, onderhoud, opbergen en bestellen van wisselstukken

Trek vóór alle schoonmaak- en onderhoudswerkzaamheid de bougiestekker uit het stopcontact.

7.1 Reiniging

- Hou de veiligheidsinrichtingen, de ventilatiespleten en het motorhuis zo veel mogelijk vrij van stof en vuil. Wrijf het toestel met een schone doek af of blaas het met perslucht bij lage druk schoon.
- Het is aan te bevelen het toestel direct na elk gebruik te reinigen.
- Reinig het toestel regelmatig met een vochtige doek en wat zachte zeep. Gebruik geen reinigings- of oplosmiddelen; die zouden de kunststofcomponenten van het toestel kunnen aantasten. Let er goed op dat geen water in het toestel terechtkomt.

7.2 Onderhoud

Let op! Zet de machine meteen af en wendt u zich tot uw geautoriseerd servicestation:

- Als er zich ongewone trillingen of geluiden voordoen,
- Als de motor blijkbaar overbelast is of als u het overslaan van de ontsteking vaststelt.

7.2.1 LuchtfILTER onderhouden

- LuchtfILTER telkens voor gebruik controleren, reinigen, indien nodig vervangen.
- Draai de schroeven van het luchtfILTERdeksel (fig. 20) los en verwijder het deksel (fig. 21).
- Verwijder het filterelement (fig. 22).
- Voor het schoonmaken van het filterelement mogen geen agressieve reinigingsmiddelen of benzine worden gebruikt.
- Het element schoonmaken door het op een plat

vlak uit te kloppen.

- De assemblage gebeurt in omgekeerde volgorde.

7.2.2 Bougie onderhouden

Controleer de bougie voor het eerst na 10 bedrijfsuren op vervuiling en reinig hem, indien nodig, m.b.v. een koperdraadborstel. Daarna de bougie om de 50 bedrijfsuren onderhouden.

- Trek de bougiestekker (fig. 23) met een draaiende beweging eraf.
- Verwijder de bougie (fig. 23, pos. A) m.b.v. de bijgaande bougiesleutel.
- De assemblage gebeurt in omgekeerde volgorde.

7.2.3 Olie verversen/oliepeil controleren (telkens vóór gebruik)

Het is aan te bevelen de motorolie te verversen als de motor warm is.

- Enkel motorolie (10W30) gebruiken.
- Oliepeilstok (fig. 24, pos. A) uittrekken.
- Olieaftapplug (fig. 24, pos. B) opendraaien en de warme motorolie in een gepast opvangvat aflaten.
- Na uitlopen van de afgewerkte olie de olieaftapplug terug dichtdraaien.
- Verse motorolie ingieten tot het bovenste merk van de oliepeilstok is bereikt (fig. 25, pos. H).
- Let op! Om het oliepeil te controleren, de oliepeilstok niet indraaien maar enkel tot aan de schroefdraad erin steken (H = maximum / L= minimum).
- De afgewerkte olie dient naar behoren te worden verwijderd.

7.2.4 Afstellen van de bowdenkabels

In de werkstand moet de koppelingshendel met geringe lichamelijke inspanning tot aan de schuifbeugel omlaag kunnen worden gedrukt. Als de bowdenkabel daarbij te strak gespannen is, moet die langer worden ingesteld. Te dien einde draait u de contraemoer aan de overkant van de hoofdkabel los, verlengt u de schroefverbinding en haalt u de contraemoer terug aan (zie fig. 17, pos. A). Indien de haksterren niet meer draaien, dient u de schroefverbinding (analoog zoals eerder beschreven) korter te maken.

7.2.5 Transmissie van de motorhakfrees

De aandrijving van de transmissie gebeurt via een v-snaar. De transmissie kan, indien nodig, worden hersteld. Wendt u zich daarvoor tot de klantenservice.

7.3 Opbergen

Maak de brandstoftank leeg voordat u de machine voor een tijdje buiten werking zet. Maak de machine schoon en bevochtig alle metalen onderdelen met een dun laagje olie als bescherming tegen roesten. Bewaar de machine in een schone en droge ruimte.

7.4 Bestellen van wisselstukken

Gelieve bij het bestellen van wisselstukken de volgende gegevens te vermelden:

- type van het toestel
- artikelnummer van het toestel
- identnummer van het toestel
- wisselstuknummer van het benodigde stuk

Actuele prijzen en info vindt u terug onder www.iscgmbh.info.

8. Afvalbeheer en recyclage

Het toestel bevindt zich in een verpakking om transportschade te voorkomen. Deze verpakking is een grondstof en bijgevolg herbruikbaar of kan de grondstofkringloop terug worden ingebracht. Het toestel en zijn accessoires bestaan uit diverse materialen, zoals b.v. metaal en kunststof. Ontdoet u zich van defecte onderdelen op de inzamelplaats waar u gevaarlijke afvalstoffen mag afgeven. Informeer u in uw speciaalzaak of bij uw gemeentebestuur!

NL

9. Foutopsporing

Waarschuwing: eerst de motor afzetten en de ontstekingskabel aftrekken voordat onderhouds- of justeerwerkzaamheden worden uitgevoerd.

Waarschuwing: als de motor na een justering of herstelling enkele minuten gedraaid heeft, denk eraan dat de uitlaat en andere onderdelen warm zijn. Dus niet aanraken om brandwonden te voorkomen.

Storing	Mogelijke oorzaken	Verhelpen
Machine loopt onrustig of vibreert hevig	- Schroeven los - Bougie defect	- Schroeven controleren - Bougie vervangen
Motor draait niet	- Gashendel in verkeerde stand - Bougie defect - Brandstoftank leeg - Benzinekraan dicht	- Afstelling controleren - Bougie vervangen - Brandstof ingieten - Benzinekraan opendraaien
Motor draait onregelmatig	- Luchtfilter vervuild - Bougie vervuild, defect	- Luchtfilter schoonmaken - Bougie reinigen, vervangen
Aandrijfvermogen gaat achteruit	- Koppelingsspelning te groot - V-snaar los	- Koppelingskabel afstellen - Naar de geautoriseerde klantenservice gaan
Motor kan niet worden gestart of slaat na korte tijd af	- Bougie zit vol roet - Geen brandstof	- Bougie schoonmaken of vervangen, elektrodenafstand 0,6 mm - Brandstof bijvullen



Indice

1. Avvertenze di sicurezza
2. Descrizione dell'apparecchio
3. Utilizzo proprio
4. Caratteristiche tecniche
5. Prima della messa in esercizio
6. Uso
7. Pulizia, manutenzione, conservazione e ordinazione dei pezzi di ricambio
8. Smaltimento e riciclaggio
9. Tabella per l'eliminazione delle anomalie



⚠ **Attenzione!**

Nell'usare gli apparecchi si devono rispettare diverse avvertenze di sicurezza per evitare lesioni e danni. Quindi leggete attentamente queste istruzioni per l'uso. Conservatele bene per avere a disposizione le informazioni in qualsiasi momento. Se date l'apparecchio ad altre persone consegnate loro queste istruzioni per l'uso insieme all'apparecchio! Non ci assumiamo alcuna responsabilità per incidenti o danni causati dal mancato rispetto di queste istruzioni e delle avvertenze di sicurezza.

1. Avvertenze di sicurezza

Le relative avvertenze di sicurezza si trovano nell'opuscolo allegato.

⚠ **AVVERTIMENTO!**

Leggete tutte le avvertenze di sicurezza e le istruzioni.

Dimenticanze nel rispetto delle avvertenze di sicurezza e delle istruzioni possono causare scosse elettriche, incendi e/o gravi lesioni.

Conservate tutte le avvertenze e le istruzioni per eventuali necessità future.

Spiegazione dei simboli sull'apparecchio

(Fig. 26):

- 1 Attenzione! Leggete le istruzioni per l'uso. Osservate le indicazioni di avvertenza e di sicurezza.
- 2 Attenzione! Pericolo di lesioni a causa di parti rotanti. Tenete lontani mani, piedi e indumenti.
- 3 Accertatevi che l'apparecchio sia in una posizione sicura prima di allontanarvi.
- 4 Attenzione! Parti molto calde. Tenetevi a distanza.
- 5 Attenzione! Spegnete il motore durante il rifornimento.
- 6 Descrizione della leva della frizione: 0 = stop lame; 1 = lame in funzione

2. Descrizione dell'apparecchio (Fig. 1-3)

- 1 Supporto del manubrio di guida
- 2 Ruota di avanzamento con supporto
- 3 Unità motore/ingranaggi
- 4 Asta di profondità
- 5 Manubrio di guida - leva dell'acceleratore
- 6 Manubrio di guida - impugnatura della frizione
- 7 Avviatore autoavvolgente
- 8 Impugnatura della frizione
- 9 Bullone per chiave della candela di accensione
- 10 Chiave della candela di accensione
- 11 Copiglia di sicurezza per l'asta di profondità
- 12 Molla di richiamo per la ruota d'avanzamento
- 13 4 viti per il fissaggio del manubrio di guida M6x30
- 14 4 viti per il supporto del manubrio di guida M6x20
- 15 8 dadi M6
- 16 4 rosette Ø 6
- 17 4 anelli di sicurezza Ø 6
- 18 4 rosette grandi Ø 6
- 19 Vite M8x80
- 20 Dado M8
- 21 5x Vite M6x35
- 22 Dado cieco M6
- 23 Copiglia di sicurezza per molla di richiamo
- 24 Chiave fissa 10/12
- 25 Chiave fissa 13/15
- 26 Rinforzo trasversale

3. Utilizzo proprio

L'apparecchio è adatto per zappare orti e giardini. Osservate attentamente le limitazioni nelle avvertenze di sicurezza supplementari.

L'apparecchio deve venire usato solamente per lo scopo a cui è destinato. Ogni altro tipo di uso che esuli da quello previsto non è un uso conforme. L'utilizzatore/l'operatore, e non il costruttore, è responsabile dei danni e delle lesioni di ogni tipo che ne risultino.

Tenete presente che i nostri apparecchi non sono stati costruiti per l'impiego professionale, artigianale o industriale. Non ci assumiamo alcuna garanzia quando l'apparecchio viene usato in imprese commerciali, artigianali o industriali, o in attività equivalenti.



4. Caratteristiche tecniche

Motore:	a 4 tempi, 163 ccm
Potenza del motore:	3,3 kW / 4,5 PS
Numero di giri del motore:	3600 min ⁻¹
Larghezza di lavoro:	36 cm
Lame Ø:	26 cm
Marcia in avanti:	1
Sistema di avvio:	dispositivo di avvio a strappo
Carburante:	benzina normale senza piombo
Olio del motore:	ca.0,6l (10W30)
Volume del serbatoio:	ca. 2,2 l
Vibrazioni ahv:	6,1 m/s ²
Peso:	34 kg
Candela di accensione:	F7 TC

5. Prima della messa in esercizio

1. Appoggiate a terra l'unità motore/ingranaggi sul lato sinistro e montate la motozappa nel modo seguente.
2. Inserite il supporto della ruota d'avanzamento nella sede sull'unità di azionamento (vedi Fig. 4)
3. Fissate il supporto della ruota d'avanzamento servendovi della vite (19) e del dado (20) (vedi Fig. 5 e 6)
4. Tendete la molla di richiamo tra l'unità motore e il supporto della ruota d'avanzamento (2). A tal fine agganciate per prima cosa il gancio della molla nel foro previsto sul lato interno dell'ingranaggio. Inserite quindi l'occhiello della molla nell'aggancio del bullone sulla ruota di avanzamento. Per evitare che la molla fuoriesca inserite la copiglia di sicurezza (23) nell'apposito foro del bullone sulla ruota d'avanzamento (Fig. 7-8)
5. Inserite ora l'asta di profondità nell'apertura posteriore dell'unità ingranaggi e fissatela con la copiglia di sicurezza (11) all'altezza di lavoro per voi più adatta (avete a disposizione 3 posizioni, all'inizio vi consigliamo quella intermedia) (Fig. 9-10).
6. Sollevate ora la motozappa e fate passare il cavo flessibile della frizione attraverso l'apertura inferiore del supporto del manubrio di guida (Fig. 11).
7. Inserite il supporto del manubrio di guida sull'unità motore e fissatelo con le viti (14), l'anello di sicurezza (17) e le rosette (16) come mostrato nelle Fig. 12-14.

8. Inserite ora il manubrio di guida nelle aperture del rispettivo supporto e fissatelo con le viti (13), le rosette (18) e i dadi (15) come mostrato nelle Fig. 15-16.
9. Fate scorrere la fune della frizione attraverso il supporto del manubrio di guida e fissate la regolazione del cavo flessibile all'apposito occhiello del manubrio di guida svitando il controdado superiore e inserendo il filetto della regolazione nell'occhiello. Agganciate quindi il cavo flessibile alla leva della frizione.
10. Inserite la leva della frizione sul manubrio di guida sinistro e fissatela ad esso con la vite (21) e il dado cieco (22) (vedi Fig. 18).
11. Impostate la lunghezza giusta servendovi della regolazione (vedi Fig. 17/A) nel modo seguente. Con la leva della frizione premuta, la cinghia trapezoidale deve essere tesa in modo tale che le frese girino; se la leva della frizione non è premuta le frese non devono muoversi. Serrate poi entrambi i dadi in senso opposto l'uno all'altro.
12. Per montare la leva dell'acceleratore allentate per prima cosa il collegamento a vite su quest'ultima. Fissate la leva dell'acceleratore sul lato destro del manubrio di guida (5) (Fig. 19).
13. Montate il rinforzo trasversale (26) con le viti (21) e i dadi (15) come indicato nella Fig. 15a.

Attenzione! Alla prima messa in esercizio si deve riempire di olio per motori e di carburante.

- Controllate il livello del carburante e dell'olio per motore, se necessario rabboccateli.
- Accertatevi che il cavo di accensione sia collegato alla candela
- Controllate le dirette vicinanze della motozappa

6. Uso

- Regolate l'asta di profondità (4) alla giusta altezza e assicuratela con la copiglia.
- Ribaltate la ruota d'avanzamento verso l'alto e assicuratevi che il bullone di aggancio sia scattato in avanti nella sede.
- Posizionate il rubinetto della benzina (Fig. 1/Pos. A) su "ON".
- Posizionate la leva dell'accensione verso il basso sulla posizione "Choke" (Fig. 19/Pos. A).
- Tirate leggermente il cavo flessibile di avvio fino a percepire una resistenza, poi tiratelo con forza. Se il motore non si avvia subito, ripetete il processo di avviamento.
- Leva di accensione nelle posizioni centrali (Fig. 19/B) = posizioni di lavoro (motore in funzione:



regime lento/veloce)

- Leva di accensione in posizione C (Fig.19/Pos. C) = arresto del motore
- A seconda della vostra statura potete spostare tutto il supporto del manubrio di guida verso l'alto. A tal fine allentate le viti (Fig. 14/Pos. A), regolate il sostegno e serrate di nuovo le viti.
- Per mettere in funzione le frese, mantenete l'impugnatura della frizione (8) premuta verso il basso. Una volta lasciata la presa sull'impugnatura della frizione le frese si arrestano (nel caso in cui non si dovessero arrestare, regolate nuovamente il cavo della frizione).

7. Pulizia, manutenzione, conservazione e ordinazione dei pezzi di ricambio

Prima di qualsiasi lavoro di pulizia e di manutenzione staccate il connettore della candela di accensione.

7.1 Pulizia

- Tenete il più possibile i dispositivi di protezione, le fessure di aerazione e la carcassa del motore liberi da polvere e sporco. Strofinare l'apparecchio con un panno pulito o soffiato con l'aria compressa a pressione bassa.
- Consigliamo di pulire l'apparecchio subito dopo averlo usato.
- Pulite l'apparecchio regolarmente con un panno asciutto ed un po' di sapone. Non usate detergenti o solventi perché questi ultimi potrebbero danneggiare le parti in plastica dell'apparecchio. Fate attenzione che non possa penetrare dell'acqua nell'interno dell'apparecchio.

7.2 Manutenzione

Attenzione Spegnete immediatamente l'apparecchio e rivolgetevi al vostro rivenditore autorizzato:

- in caso di vibrazioni o di rumori insoliti;
- se il motore sembra sottoposto a sovraccarico o non si accende ripetutamente.

7.2.1 Manutenzione del filtro dell'aria

- Prima di usare l'apparecchio pulite o, se necessario, sostituite il filtro dell'aria ogni volta.
- Allentate le viti del coperchio del filtro dell'aria (Fig. 20) e toglietelo (Fig. 21).
- Togliete l'elemento filtrante (Fig. 22)
- Non utilizzate detergenti aggressivi o benzina

per la pulizia dell'elemento.

- Pulite l'elemento dando dei leggeri colpi su una superficie piana.
- L'assemblaggio avviene nell'ordine inverso.

7.2.2 Manutenzione della candela di accensione

Controllate per la prima volta dopo 10 ore di esercizio che la candela di accensione non sia sporca e pulitela eventualmente con una spazzola a setole di rame. Successivamente provvedete alla manutenzione della candela ogni 50 ore di esercizio.

- Sfilate il connettore della candela (Fig. 23) con un movimento rotatorio.
- Togliete la candela di accensione (Fig. 23/Pos. A) facendo uso dell'apposita chiave in dotazione.
- L'assemblaggio avviene nell'ordine inverso.

7.2.3 Cambio dell'olio/controllo del livello (prima di ogni utilizzo)

Il cambio dell'olio dovrebbe essere eseguito a motore caldo.

- Usate solo olio per motore (10W30).
- Togliete l'astina per la misurazione dell'olio (Fig. 24/Pos. A.).
- Aprite il tappo a vite di scarico dell'olio (Fig. 24/Pos. B) e fate defluire l'olio caldo del motore in un recipiente di raccolta.
- Dopo lo scarico del vecchio olio chiudete il tappo a vite.
- Rabboccate l'olio per motore fino alla tacca superiore dell'astina dell'olio (Fig. 25/H).
- Attenzione: per il controllo del livello dell'olio non avvitate l'astina per la misurazione dell'olio, ma inseritela solo fino al filetto (H= max. / L= min.).
- L'olio vecchio deve essere smaltito in modo corretto.

7.2.4 Regolazione dei cavi flessibili

Nella posizione di lavoro la leva della frizione deve potere essere premuta con poca forza fino all'impugnatura. Se facendo ciò il cavo flessibile è teso eccessivamente, esso deve venire allungato. A tal fine allentate il controdado opposto al cavo flessibile principale, allungate il collegamento a vite e poi serrate nuovamente il controdado (vedi Fig. 17/A). Se le frese smettono di ruotare si deve accorciare il collegamento a vite (in modo analogo a quanto descritto in precedenza).

7.2.5 Ingranaggi della motozappa

L'azionamento degli ingranaggi avviene tramite una cinghia trapezoidale. Gli ingranaggi possono venire eventualmente riparati. A tal scopo rivolgetevi al servizio di assistenza.



7.3 Conservazione

Se l'apparecchio non viene usato per un tempo piuttosto lungo svuotate il serbatoio del carburante. Pulite l'apparecchio e applicate su tutte le parti in metallo un sottile velo d'olio per proteggerlo dalla ruggine. Conservate l'apparecchio in un luogo pulito ed asciutto.

7.4 Ordinazione dei pezzi di ricambio

In caso di ordinazione di pezzi di ricambio è necessario indicare quanto segue:

- tipo di apparecchio
- numero di articolo dell'apparecchio
- numero di identificazione dell'apparecchio
- numero del pezzo di ricambio richiesto

Per i prezzi e le informazioni attuali si veda www.iscgbh.info

8. Smaltimento e riciclaggio

L'apparecchio si trova in una confezione per evitare i danni dovuti al trasporto. Questo imballaggio rappresenta una materia prima e può perciò essere utilizzato di nuovo o riciclato.

L'apparecchio e i suoi accessori sono fatti di materiali diversi, per es. metallo e plastica.

Consegnate i pezzi difettosi allo smaltimento di rifiuti speciali. Per informazioni rivolgetevi ad un negozio specializzato o all'amministrazione comunale!



9. Tabella per l'eliminazione delle anomalie

Avvertenza: prima spegnete il motore e staccate il cavo di accensione e poi eseguite le ispezioni o le regolazioni.

Avvertenza: se dopo una regolazione o riparazione il motore ha funzionato per alcuni minuti, ricordatevi che lo scappamento e altre parti sono molto calde. Quindi non toccatele per evitare delle ustioni.

Anomalia	Possibili cause	Soluzione
Movimento irregolare, forti vibrazioni dell'apparecchio	- Viti allentate - Candela difettosa	- Controllate le viti - Sostituite la candela
Il motore non funziona	- Posizione sbagliata della leva dell'acceleratore - Candela difettosa - Serbatoio del carburante vuoto - Rubinetto della benzina chiuso	- Controllate l'impostazione - Sostituite la candela - Riempite di carburante. - Aprite il rubinetto della benzina
Il motore funziona in modo irregolare	- Filtro dell'aria sporco - Candela sporca, difettosa	- Pulite il filtro dell'aria - Pulite la candela, sostituirla
La forza motrice diminuisce	- Il gioco della frizione è troppo grande - Cinghia trapezoidale allentata	- Impostate correttamente il cavo della frizione - Consultate il servizio di assistenza autorizzato
Il motore non può essere avviato o si spegne dopo un breve periodo	- Candela di accensione sporca - Mancanza di carburante	- Pulite la candela di accensione o sostituirla, distanza elettrodi 0,6 mm. - Rabboccate il carburante

Índice de contenidos:

1. Instrucciones de seguridad
2. Descripción del aparato
3. Uso adecuado
4. Características técnicas
5. Antes de la puesta en marcha
6. Manejo
7. Limpieza, mantenimiento, almacenamiento y pedido de piezas de repuesto
8. Eliminación y reciclaje
9. Plan para localización de averías

E**⚠ ¡Atención!**

Al usar aparatos es preciso tener en cuenta una serie de medidas de seguridad para evitar lesiones o daños. Por este motivo, es preciso leer atentamente estas instrucciones de uso. Guardar esta información cuidadosamente para poder consultarla en cualquier momento. En caso de entregar el aparato a terceras personas, será preciso entregarles, asimismo, el manual de instrucciones. No nos hacemos responsables de accidentes o daños provocados por no tener en cuenta este manual y las instrucciones de seguridad.

1. Instrucciones de seguridad

Encontrará las instrucciones de seguridad correspondientes en el prospecto adjunto.

⚠ ¡AVISO!

Lea todas las instrucciones de seguridad e indicaciones.

El incumplimiento de dichas instrucciones e indicaciones puede provocar descargas, incendios y/o daños graves.

Guarde todas las instrucciones de seguridad e indicaciones para posibles consultas posteriores.

Explicación de los símbolos que aparecen sobre el aparato (fig. 26):

- 1 ¡Atención! Leer el manual de instrucciones. Respetar los símbolos de advertencia y las instrucciones de seguridad.
- 2 ¡Atención! Peligro de accidente por piezas giratorias. Mantener alejados las manos, los pies y la ropa.
- 3 Asegurarse de colocar la máquina en posición segura antes de abandonarla.
- 4 ¡Atención! Piezas a alta temperatura. Mantenerse alejado.
- 5 ¡Atención! Apagar el motor a la hora de repostar.
- 6 Descripción palanca de embrague: 0 = cuchilla Stop; 1 = cuchilla ON

2. Descripción del aparato (fig. 1-3)

- 1 Soporte para estribo de desplazamiento
- 2 Rueda de transporte con soporte
- 3 Unidad de motor/engranaje
- 4 Tope de profundidad
- 5 Acelerador estribo de desplazamiento
- 6 Empuñadura estribo de desplazamiento
- 7 Arrancador reversible
- 8 Empuñadura
- 9 Perno para la llave de bujía de encendido
- 10 Llave de bujía de encendido
- 11 Pasador de seguridad para el tope de profundidad
- 12 Muelle recuperador para la rueda de transporte
- 13 4 tornillos para la sujeción del estribo de desplazamiento M6x30
- 14 4 tornillos para el soporte del estribo de desplazamiento M6x20
- 15 8 tuercas M6
- 16 4 arandelas Ø6
- 17 4 anillos de sujeción Ø6
- 18 4 arandelas grandes Ø6
- 19 Tornillo M8x80
- 20 Tuerca M8
- 21 5x Tornillo M6x35
- 22 Tuerca de sombrerete M6
- 23 Pasador de seguridad para el muelle recuperador
- 24 Llave fija 10/12
- 25 Llave fija 13/15
- 26 Barra transversal

3. Uso adecuado

El aparato ha sido concebido para cavar bancales y tierras de labrar. Es preciso observar las restricciones indicadas en las advertencias de seguridad adicionales.

Utilizar la máquina sólo en los casos que se indican explícitamente como de uso adecuado. Cualquier otro uso no será adecuado. En caso de uso inadecuado, el fabricante no se hace responsable de daños o lesiones de cualquier tipo; el responsable es el usuario u operario de la máquina.

Tener en consideración que nuestro aparato no está indicado para un uso comercial, industrial o en taller. No asumiremos ningún tipo de garantía cuando se utilice el aparato en zonas industriales, comerciales o talleres, así como actividades similares.

4. Características técnicas

Motor:	de 4 tiempos, 163 cm ³
Potencia del motor:	3,3 kW/ 4,5 CV
Velocidad de trabajo del motor:	3600 r.p.m.
Ancho de trabajo:	36 cm
Cuchillas Ø:	26 cm
Marcha hacia delante:	1
Sistema de arranque:	Dispositivo de arranque de reserva
Combustible:	Gasolina normal sin plomo
Aceite de motor:	aprox. 0,6 l (10W30)
Volumen del depósito:	aprox. 2,2 l
Vibración ahv:	6,1 m/s ²
Peso:	34 kg
Bujía de encendido:	F7 TC

5. Antes de la puesta en marcha

- Colocar la unidad de motor/engranaje en el lazo izquierdo y montar la motoazada según se indica a continuación:
- Introducir el soporte de rueda de transporte en el alojamiento de la unidad motriz (véase fig. 4)
- Fijar el soporte de la rueda de transporte con ayuda del tornillo (19) y de la rosca (20) (véanse fig. 5 y 6)
- Tensar el muelle recuperador entre la unidad de motor y el soporte de la rueda de transporte (2). Para ello, colgar primero el gancho en el muelle de la perforación en el interior del engranaje. A continuación, introducir la patilla del muelle en la ranura del perno en la rueda de transporte. Proteger el muelle para que no se resbale introduciendo el pasador de seguridad (23) en la perforación del perno prevista para ello en la rueda del transporte (fig. 7-8).
- Introducir el tope de profundidad en la perforación posterior de la unidad de engranaje y fijarlo con el pasador de seguridad (11) en la altura de trabajo que se considere adecuada (existen 3 posiciones, al principio se recomienda la posición media) (fig. 9-10).
- Colocar ahora la motoazada y e introducir el cable Bowden del acoplamiento por la perforación inferior en el soporte para el estribo de desplazamiento (fig. 11).
- Introducir el soporte para estribo de desplazamiento en la unidad de motor y fijarlo con los tornillos (14), el anillo de sujeción (17) y

- las arandelas (16) según se indica en las fig. 12-14.
- Introducir el estribo de desplazamiento por las perforaciones del soporte para el estribo de desplazamiento y fijarlos con los tornillos (13), las arandelas (18) y las tuercas (15) según se indica en las fig. 15-16.
- Introducir el cable de acoplamiento por el soporte para el estribo de desplazamiento y fijar el ajuste del cable Bowden al elemento previsto para ello en el estribo de desplazamiento, destornillando la contratuerca superior e introduciendo la rosca del ajuste por el elemento en cuestión. Colgar el cable Bowden en la palanca de embrague.
- Introducir la palanca de embrague en el estribo de desplazamiento izquierdo y fijarla con el tornillo (21) y la tuerca de sombrerete (22) en el estribo de desplazamiento (véase fig. 18).
- Ajustar la longitud correcta con ayuda del elemento de ajuste (véase fig. 17/A) según se muestra a continuación: Con la palanca de embrague pulsada, la correa trapezoidal debe estar tensada de tal forma que las fresas giren, si se suelta la palanca de embrague no podrán moverse las fresas. A continuación, apretar las dos tuercas contra sí.
- Para montar el acelerador, primero soltar los tornillos del acelerador. Fijar el acelerador al estribo de desplazamiento derecho (5) (fig. 19).
- Montar la barra transversal (26) con los tornillos (21) y las tuercas (15) como se muestra en la figura 15a.

¡Atención! Antes de la primera puesta en marcha, añadir aceite de motor y combustible.

- Comprobar el nivel de combustible y de aceite de motor, en caso necesario, rellenar
- Asegurarse de que el cable de encendido se halle sujeto de manera fija a la bujía de encendido
- Examinar la zona que rodea la motoazada

6. Manejo

- Ajustar el tope de profundidad (4) a la altura correcta y asegurarlo con el pasador.
- Girar hacia arriba la rueda de transporte y asegurarse de que el perno de la ranura esté enclavado hacia delante en el alojamiento.
- Poner la llave de la gasolina (fig. 1/pos. A) en "ON".
- Bajar la palanca de arranque en la posición Estárter (fig. 19/pos. A).
- Tirar ligeramente del cable de arranque hasta

E

que se note una resistencia y, a continuación, tirar del mismo con fuerza. Si no se pone en marcha el motor de forma inmediata, repetir el proceso.

- Posición de la palanca de arranque en el centro (fig. 19/pos. B) = Posición de trabajo (marcha del motor: rápido/lento)
- Posición de la palanca de arranque (fig. 19/pos. C) = Parada del motor
- Dependiendo de la altura corporal, se puede colocar todo el soporte para estribo de desplazamiento hacia arriba. Soltar para ello los tornillos (fig. 14/pos. A), ajustar la consola y volver a apretar los tornillos.
- Para poner las fresas en funcionamiento, mantener presionada la empuñadura (8) hacia abajo. Tras soltar la empuñadura se paran las fresas (en caso contrario, reajustar el cable de embrague).

7. Limpieza, mantenimiento, almacenamiento y pedido de piezas de repuesto

Desenchufar el enchufe de la bujía de encendido antes de realizar trabajos de mantenimiento o de limpieza.

7.1 Limpieza

- Reducir al máximo posible la suciedad y el polvo en los dispositivos de seguridad, las rendijas de ventilación y la carcasa del motor. Frotar el aparato con un paño limpio o soplarlo con aire comprimido manteniendo la presión baja.
- Se recomienda limpiar el aparato tras cada uso.
- Limpiar el aparato con regularidad con un paño húmedo y un poco de jabón blando. No utilizar productos de limpieza o disolventes ya que se podrían deteriorar las piezas de plástico del aparato. Es preciso tener en cuenta que no entre agua en el interior del aparato.

7.2 Mantenimiento

Atención: detener el aparato inmediatamente y ponerse en contacto con el distribuidor autorizado:

- cuando el generador produzca vibraciones o ruidos extraños.
- cuando el motor parezca sobrecargado o presente averías en el arranque.

7.2.1 Mantenimiento del filtro de aire 9

- Comprobar y limpiar el filtro de aire antes de cada uso, en caso necesario, cambiarlo.
- Abrir los tornillos de la tapa del filtro de aire (fig. 20) y extraerla (fig. 21).
- Retirar el elemento del filtro (fig. 22).
- Para limpiar el elemento no se puede utilizar gasolina ni sustancias limpiadoras corrosivas.
- Limpiar el elemento sacudiéndolo sobre una superficie lisa.
- El montaje se realiza siguiendo el mismo orden pero a la inversa.

7.2.2 Mantenimiento de la bujía de encendido 10

Tras las primeras 10 horas de servicio, controlar que la bujía de encendido no esté sucia y, en caso necesario, limpiarla con un cepillo de hilos de cobre. A partir de ahí, comprobar la bujía cada 50 horas de servicio.

- Desmontar el enchufe de la bujía de encendido (fig. 23) dándole un giro.
- Retirar la bujía de encendido (fig. 23/pos. A) con ayuda de la llave suministrada.
- El montaje se realiza siguiendo el mismo orden pero a la inversa.

7.2.3 Cambio de aceite, comprobar el nivel de aceite (antes de cada uso)

El aceite del motor debería cambiarse con el motor en caliente por el funcionamiento.

- Utilizar exclusivamente aceite de motor (10W30).
- Extraer la varilla del nivel de aceite (fig. 24/Pos. A).
- Abrir el tornillo purgador de aceite (fig. 24/pos. B) y dejar que el aceite de motor caliente se vierta en un recipiente de recogida.
- Una vez purgado el aceite usado, cerrar el tornillo purgador de aceite.
- Introducir aceite de motor hasta la marca superior de la varilla del nivel de aceite (fig. 25/H).
- Atención, no atornillar la varilla del nivel de aceite para controlar el nivel de aceite, introducirlo sólo hasta la rosca (H = máx. / L= mín.).
- Eliminar el aceite usado de forma apropiada.

7.2.4 Ajuste de los cables Bowden

En la posición de trabajo, se debe poder pulsar la palanca de embrague con poco esfuerzo hasta el arco de empuje. Cuando el cable Bowden esté demasiado tenso, se tendrá que ajustar de forma que quede más suelto. Para ello, soltar la contratuerca frente al cable principal, alargar la atornilladura y, seguidamente, volver a apretar la contratuerca (véase fig. 17/A). Si la fresa deja de

rotar, acortar la atornilladura (del mismo modo que se ha descrito anteriormente).

7.2.5 Engranaje de la motoazada

El engranaje se acciona por medio de una correa trapezoidal. El engranaje se puede reparar en caso necesario. Para ello, ponerse en contacto con el servicio técnico posventa.

7.3 Almacenamiento

Antes de guardar el aparato durante un periodo largo de tiempo, vaciar el depósito de combustible. Limpiar el aparato y empapar todas las piezas metálicas con una fina película de aceite para protegerlas contra la oxidación.

Guardar el aparato en un recinto seco y limpio.

7.4 Pedido de piezas de repuesto

Cuando se pasa pedido de las piezas de repuesto, es preciso indicar los siguientes datos:

- Tipo de aparato
- Número de artículo del aparato
- Número de identificación del aparato
- Número de la pieza de recambio solicitada

Consultar los precios e información actuales en la página www.isc-gmbh.info

8. Eliminación y reciclaje

El aparato está protegido por un embalaje para evitar daños producidos por el transporte. Este embalaje es materia prima y, por eso, se puede volver a utilizar o llevar a un punto de reciclaje.

El aparato y sus accesorios están compuestos de diversos materiales, como, p. ej., metal y plástico. Depositar las piezas defectuosas en un contenedor destinado a residuos industriales. Informarse en el organismo responsable al respecto en su municipio o en establecimientos especializados.

E**9. Plan para localización de averías**

Advertencia: En primer lugar, antes de efectuar cualquier control o ajuste, apagar el motor y extraer el cable de encendido.

Advertencia: En caso de que el motor haya estado funcionando algunos minutos después de haber efectuado alguna reparación o ajuste en el motor, tenga en cuenta que el tubo de escape y demás componentes están muy calientes. Por este motivo, no tocarlos para evitar quemaduras.

Avería	Posibles causas	Solución
El aparato funciona mal y vibra con fuerza	- Tornillos sueltos - Bujía de encendido defectuosa	- Comprobar tornillos - Cambiar bujía de encendido
El motor no funciona	- Acelerador posición incorrecta - Bujía de encendido defectuosa - Depósito de combustible vacío - Cerrar llave de gasolina	- Comprobar ajuste - Cambiar bujía de encendido - Rellenar de combustible - Abrir la llave de la gasolina
El motor hace ruido	- Filtro del aire sucio - Bujía de encendido sucia, defectuosa	- Limpiar filtro del aire - Limpiar, sustituir la bujía de encendido
La fuerza de accionamiento se debilita	- Juego de acoplamiento demasiado grande - Correa trapezoidal suelta	- Ajustar el cable de embrague - Consultar al servicio de asistencia técnica autorizado
No se puede poner en marcha el motor o se para al poco tiempo	- La bujía tiene hollín - Sin combustible	- Limpiar la bujía de encendido o cambiar la distancia entre los electrodos 0,6 mm - Añadir combustible

Índice:

1. Instruções de segurança
2. Descrição do aparelho
3. Utilização adequada
4. Dados técnicos
5. Antes da colocação em funcionamento
6. Operação
7. Limpeza, manutenção, armazenagem e encomenda de peças sobressalentes
8. Eliminação e reciclagem
9. Plano de localização de falhas

P**⚠ Atenção!**

Ao utilizar ferramentas, devem ser respeitadas algumas medidas de segurança para prevenir ferimentos e danos. Por conseguinte, leia atentamente este manual de instruções. Guarde-o num local seguro, para que o possa consultar a qualquer momento. Caso ceda o aparelho a outras pessoas, entregue também este manual de instruções.

Não nos responsabilizamos pelos acidentes ou danos causados pela não observância deste manual e das instruções de segurança.

1. Instruções de segurança

As instruções de segurança correspondentes encontram-se na brochura fornecida.

⚠ AVISO!

Leia todas as instruções de segurança e indicações.

O incumprimento das instruções de segurança e indicações pode provocar choques eléctricos, incêndios e/ou ferimentos graves.

Guarde todas as instruções de segurança e indicações para mais tarde consultar.

Explicação dos símbolos no aparelho (fig. 26):

- 1 Atenção! Leia o manual de instruções. Siga as instruções de aviso e de segurança.
- 2 Atenção! Perigo de ferimento através de peças em rotação. Mantenha as mãos, os pés e o vestuário afastados.
- 3 Assegure-se de que a máquina está numa posição estável antes de se afastar.
- 4 Atenção! Peças quentes. Mantenha a distância.
- 5 Atenção! Desligue o motor antes de atestar o depósito.
- 6 Descrição da alavanca de acoplamento:
0 = fresa parada; 1 = fresa ligada

2. Descrição do aparelho (figura 1-3)

- 1 Suporte para o guiador
- 2 Roda de transporte com suporte
- 3 Unidade do motor / da engrenagem
- 4 Limitador de profundidade
- 5 Acelerador no guiador
- 6 Punho da embraiagem no guiador
- 7 Motor de arranque reversível
- 8 Punho da embraiagem
- 9 Pernos para a chave de velas de ignição
- 10 Chave para velas de ignição

- 11 Contrapino de segurança para o limitador de profundidade
- 12 Mola de retorno para a roda de transporte
- 13 4x parafuso para a fixação do guiador M6x30
- 14 4x parafuso para o suporte do guiador M6x20
- 15 8x porca M6
- 16 4x anilha Ø6
- 17 4x anilha grande Ø6
- 18 4x anilha grande Ø6
- 19 Parafuso M8x80
- 20 Porca M8
- 21 5x Parafuso M6x35
- 22 Porca de capa M6
- 23 Contrapino de segurança para mola de retorno
- 24 Chave de bocas 10/12
- 25 Chave de bocas 13/15
- 26 Travessa transversal

3. Utilização adequada

O aparelho é adequado para lavrar canteiros e para arar. Respeite criteriosamente as restrições nas instruções de segurança adicionais.

A máquina só pode ser utilizada para os fins a que se destina. Qualquer outro tipo de utilização é considerado inadequado. Os danos ou ferimentos de qualquer tipo daí resultantes são da responsabilidade do utilizador/operador e não do fabricante.

Chamamos a atenção para o facto de os nossos aparelhos não terem sido concebidos para uso comercial, artesanal ou industrial. Não assumimos qualquer responsabilidade se o aparelho for utilizado no comércio, artesanato ou indústria ou em actividades equiparáveis.

4. Dados técnicos

Motor:	a 4 tempos, 163 ccm
Potência do motor:	3,3 kW/ 4,5 CV
Rotações de serviço do motor:	3600 min ⁻¹
Largura de trabalho:	36 cm
Ø da fresa:	26 cm
Mudança para a frente:	1
Sistema de arranque:	sistema de arranque reversível
Combustível:	gasolina normal sem chumbo
Óleo do motor:	aprox.0,6l (10W30)
Capacidade do depósito:	aprox. 2,2 l

Vibração ahv:	6,1 m/s ²
Peso:	34 kg
Vela de ignição:	F7 TC

5. Antes da colocação em funcionamento

1. Pouse a unidade do motor / da engrenagem do lado esquerdo e monte a moto-enxada da seguinte forma
2. Encaixe o suporte da roda de transporte no alojamento da unidade de accionamento (ver fig.4)
3. Fixe o suporte da roda de transporte com o auxílio do parafuso (19) e da porca (20) (ver fig.5 e 6)
4. Aperte a mola de retorno entre a unidade do motor e o suporte da roda de transporte (2). Primeiro pendure a enxada na mola que se encontra no orifício existente no interior da engrenagem do respectivo orifício. De seguida acrescente o olhal da mola no entalhe do perno que se encontra na roda de transporte. Fixe agora a mola para não escorregar e encaixe o contrapino de segurança (23) no orifício do perno previsto para o efeito que se encontra na roda de transporte (fig. 7-8).
5. Coloque agora o limitador de profundidade na abertura traseira da unidade de engrenagem e fixe-o com o contrapino de segurança (11) na altura de trabalho adequada (tem 3 posições à sua disposição, no início recomendamos a posição média) (fig. 9-10).
6. Monte agora a moto-enxada e insira o cabo Bowden da embraiagem através da abertura inferior existente no suporte para o guiador (fig.11).
7. Encaixe o suporte para o guiador na unidade do motor e fixe-o com os parafusos (14), com o anel de retenção (17) e com as anilhas (16), como indicado na fig. 12-14.
8. Encaixe agora o guiador através das aberturas existentes no suporte para o guiador e fixe-o com os parafusos (13), as anilhas (18) e as porcas (15) de acordo com a fig. 15-16.
9. Enfie o cabo de embraiagem no suporte para o guiador e fixe o ajuste do cabo Bowden no olhal adequado existente no guiador, onde irá desaparafusar a contraporca superior e encaixar a rosca do ajuste através do olhal. Enganche agora o cabo Bowden na alavanca da embraiagem.
10. Encaixe a alavanca da embraiagem existente no

guiador esquerdo e fixe a alavanca da embraiagem com o parafuso (21) e a porca de capa (22) no guiador (ver fig.18).

11. Regule o comprimento certo com o juste (ver fig.17/A) como se segue: com a alavanca da embraiagem apertada, a correia trapezoidal tem de estar esticada de modo a que as fresas rodem, se a alavanca da embraiagem estiver solta as fresas não se devem mexer. De seguida aperte ambas as porcas uma contra a outra.
12. Para montar o acelerador comece por soltar a união roscada do acelerador. Fixe o acelerador no guiador direito (5) (fig. 19).
13. Monte a travessa transversal (26) com os parafusos (21) e as porcas (15) como demonstra a fig. 15a.

Atenção! Antes da primeira colocação em funcionamento tem de atestar com óleo do motor e com combustível.

- Verifique o nível do combustível e o nível de óleo do motor, reateste se necessário
- Certifique-se de que o cabo de ignição está fixo à vela de ignição
- Avalie o espaço circundante da moto-enxada

6. Operação

- Ajuste o limitador de profundidade (4) para a altura correcta e fixe com um contrapino.
- Vire a roda de transporte para cima e certifique-se de que o perno está encaixado para a frente no alojamento.
- Posicione a torneira da gasolina (fig.1/pos.A) em "ON".
- Posicione a alavanca de arranque para baixo na posição Choke, (fig. 19/pos.A).
- Puxe ligeiramente o cabo de arranque até sentir resistência, depois puxe com força. Se o motor não pegar, repita o processo de arranque.
- Posições da alavanca de arranque no meio (fig.19/pos.B) = posições de trabalho (velocidade do motor: lenta/rápida)
- Posição da alavanca de arranque (fig.19/pos.C) = paragem do motor
- Em função do tamanho do corpo pode ajustar o suporte para o guiador todo para cima. Para tal, solte os parafusos (fig.14/pos.A), ajuste a consola e volte a apertar os parafusos.
- Para colocar as fresas em funcionamento, aperte o punho da embraiagem (8). Se largar o punho da embraiagem as fresas param (se não pararem, afine o cabo da embraiagem).

7. Limpeza, manutenção, armazenagem e encomenda de peças sobressalentes

Retire o cachimbo da vela de ignição sempre que sejam realizados trabalhos de limpeza e de manutenção.

7.1 Limpeza

- Mantenha os dispositivos de segurança, ranhuras de ventilação e a carcaça do motor o mais limpo possível. Esfregue o aparelho com um pano limpo ou sopre com ar comprimido a baixa pressão.
- Aconselhamos a limpar o aparelho directamente após cada utilização.
- Limpe regularmente o aparelho com um pano húmido e um pouco de sabão. Não utilize detergentes ou solventes; estes podem corroer as peças de plástico do aparelho. Certifique-se de que não entra água para o interior do aparelho.

7.2 Manutenção

Atenção: Desligue imediatamente o aparelho e dirija-se ao seu agente autorizado:

- Em caso de vibrações ou barulhos anormais.
- Quando o motor parece estar sobrecarregado ou apresenta falhas de ignição.

7.2.1 Fazer a manutenção do filtro de ar

- Verifique e limpe o filtro de ar antes de cada utilização, substitua-o quando for necessário.
- Abra os parafusos da tampa do filtro de ar (fig.20) e retire-os (fig.21).
- Retire o elemento filtrante (fig.22).
- Para a limpeza do elemento não podem ser utilizados produtos de limpeza agressivos ou gasolina.
- Para limpar o elemento filtrante, bata com ele sobre uma superfície plana.
- A montagem é realizada na sequência inversa.

7.2 Fazer a manutenção da vela de ignição

Verifique a vela de ignição quanto a sujidade, pela primeira vez, após 10 horas de serviço e, se necessário, limpe-a com uma escova de arame de cobre. A seguir, faça a manutenção à vela de ignição a cada 50 horas de serviço.

- Retire o cachimbo da vela de ignição (fig.23) com um movimento rotativo.
- Retire a vela de ignição (fig.23/pos.A) com a chave para velas fornecida.
- A montagem é realizada na sequência inversa.

7.2.3 Mudar o óleo/ verificar o nível do óleo (antes de cada utilização)

A mudança do óleo deve ser efectuada com a máquina à temperatura de serviço.

- Utilize apenas óleo do motor (10W30).
- Retire a vareta de medição do óleo (fig.24 / pos.A).
- Abra o parafuso para a saída do óleo (fig.24 / pos.B) e deixe escoar o óleo do motor quente para um reservatório de recolha.
- Depois de o óleo usado ter escoado, aperte o parafuso para a saída do óleo.
- Encha com óleo até à marca superior da vareta de medição do óleo (fig.25/H).
- Atenção: Não enrosque a vareta de medição do óleo, mas insira-a apenas até à rosca. (H = máx. / L= mín.).
- O óleo usado deve ser tratado/eliminado de forma adequada.

7.2.4 Ajustar os cabos Bowden

Na posição de trabalho não deve ter de exercer muita força para pressionar a alavanca da embraiagem para baixo até à barra de condução. Se o cabo Bowden está excessivamente esticado deve ajustá-lo para um comprimento maior. Para tal, solte a contraporca do lado oposto do cabo principal, prolongue a união roscada e volte a apertar a contraporca (ver fig.17/A). Se as fresas já não rodarem mais, tem de encurtar a união roscada (como anteriormente descrito).

7.2.5 Engrenagem da moto-enxada

A engrenagem é accionada pela correia trapezoidal. Se necessário, a engrenagem pode ser reparada. Recorra ao serviço de assistência técnica.

7.3 Armazenagem

Antes de armazenar o aparelho durante um período mais longo, esvazie o depósito de combustível. Limpe bem o aparelho e cubra todas as partes de metal com uma fina camada de óleo para proteger contra o enferrujamento. Guarde o aparelho num local limpo e seco.

7.4 Encomenda de peças sobressalentes

Para encomendar peças sobressalentes, deve indicar os seguintes dados:

- Modelo do aparelho
- Número de referência do aparelho
- N.º de identificação do aparelho
- N.º da peça sobressalente necessária

Pode consultar os preços e informações actuais em www.iscgbmh.info

8. Eliminação e reciclagem

O aparelho encontra-se dentro de uma embalagem para evitar danos de transporte. Esta embalagem é matéria-prima, podendo ser reutilizada ou reciclada. O aparelho e os respectivos acessórios são de diferentes materiais, como por ex. o metal e o plástico. Os componentes que não estiverem em condições devem ter tratamento de lixo especial. Informe-se junto das lojas da especialidade ou da sua Câmara Municipal!

9. Plano de localização de falhas

Nota: Antes de efectuar inspecções ou ajustes, desligue o motor e desligue o cabo de ignição.

Nota: Se após um ajuste ou reparação, o motor funcionar durante alguns minutos, lembre-se de que o escape e as outras peças estão quentes. Por isso não lhes toque para evitar queimaduras.

Avaria	Causas possíveis	Solução
Marcha instável, forte vibração do aparelho	- Parafusos soltos - Vela de ignição com anomalia	- Verifique os parafusos - Substitua a vela de ignição
O motor não funciona	- Acelerador está na posição errada - Vela de ignição com anomalia - Depósito de combustível vazio - Torneira da gasolina fechada	- Verifique o ajuste - Substitua a vela de ignição - Ateste com combustível - Abra a torneira da gasolina
O motor funciona de forma irregular	- O filtro de ar está sujo - Vela de ignição suja ou com anomalia	- Limpe o filtro de ar - Limpe ou substitua a vela de ignição
A força de accionamento diminui	- Folga da embraiagem demasiado grande - Correia trapezoidal frouxa	- Ajuste o cabo da embraiagem - Consulte o serviço de assistência técnica autorizado
O motor não pega ou vai-se abaixo pouco depois de pegar	- A vela de ignição está coberta de fuligem - Sem combustível	- Limpe ou substitua a vela de ignição, folga entre os eléctrodos 0,6 mm - Reateste com combustível

CE Konformitätserklärung

ISC-GmbH · Eschenstraße 6 · D-94405 Landau/Isar

D erklärt folgende Konformität gemäß EU-Richtlinie und Normen für Artikel
GB declares conformity with the EU Directive and standards marked below for the article
F déclare la conformité suivante selon la directive CE et les normes concernant l'article
NL verklaart de volgende conformiteit in overeenstemming met de EU-richtlijn en normen voor het artikel
E declara la siguiente conformidad a tenor de la directiva y normas de la UE para el artículo
P declara a seguinte conformidade de acordo com a directiva CE e normas para o artigo
S förklarar följande överensstämmelse enl. EU-direktiv och standarder för artikeln
FIN ilmoittaa seuraavaa Euroopan unionin direktiivien ja normien mukaista yhdenmukaisuutta tuotteelle
N erklærer herved følgende samsvar med EU-direktiv og standarder for artikkel
HR заявляє о соответствии товара следующим директивам и нормам ЕС
HR izjavljuje sljedeću uskladenost s odredbama i normama EU za artikl.
RO declară următoarea conformitate cu linia directoare CE și normele valabile pentru articolul.
TR ürün ile ilgili olarak AB Yönetmelikleri ve Normları gereğince aşağıdaki uygunluk açikla masını sunar.
GR δηλώνει την αμόλυθη συμφώνια σύμφωνα με την Οδηγία ΕΕ και τα πρότυπα για το προϊόν

I dichiara la seguente conformità secondo la direttiva UE e le norme per l'articolo
DK attesterer følgende overensstemmelse i henhold til EU-direktiv og standarder for produkt
CZ prohlašuje následující shodu podle směrnice EU a norem pro výrobek.
H a következő konformitást jelenti ki a termékerekre vonatkozó EU-irányvonalak és normák szerint
SK pojednává sledečo skladnost po smernici EU in normah za artikel.
PL deklaruje zgodność wymienionego poniżej artykułu z następującymi normami na podstawie dyrektywy WE.
SK vydáva nasledujúce prehlásenie o zhode podľa smernice EÚ a noriem pre výrobok.
BG декларира следното съответствие съгласно директивите и нормите на ЕС за продукта.
UKR заявляє про відповідність згідно з Директивою ЄС та стандартами, чинними для даного товару
ES deklareerib vastavuse järgnevalele EL direktiivi dele ja normidele
LT deklaruoja atitiktį pagal ES direktyvas ir normas straipsniui
RO izjavljuje sledeći konformitet u skladu s odredbom EZ i normama za artikl
LV Atbilstības sertifikāts apliecina zemāk minēto preču atbilstību ES direktīvām un standartiem
IS Samræmisfyrirýsing staðfestir eftirfarandi samræmi samkvæmt reglum Evrópubandalagsins og stöðlum fyrir vörur

Benzin-Motorhacke BG-MT 3336

<input checked="" type="checkbox"/> 98/37/EC	<input type="checkbox"/> 87/404/EEC
<input type="checkbox"/> 2006/95/EC	<input type="checkbox"/> R&TTED 1999/5/EC
<input type="checkbox"/> 97/23/EC	<input type="checkbox"/> 2000/14/EC_2005/88/EC:
<input checked="" type="checkbox"/> 2004/108/EC	<input type="checkbox"/> 95/54/EC:
<input type="checkbox"/> 90/396/EEC	<input checked="" type="checkbox"/> 97/68/EC: e/RL*97/68SA*2004/26*0097*00
<input type="checkbox"/> 89/686/EEC	

EN 709/A1:1999; EN ISO 14982:1998; KBV V

Landau/Isar, den 26.08.2008

Weichselgartner
General-Manager

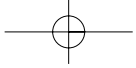
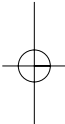
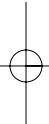
Yu Feng Qing
Product-Management

Art.-Nr.: 34.302.73 I.-Nr.: 01018
Subject to change without notice

Archivierung: 3430270-20-4155050



Lined writing area consisting of 25 horizontal lines.



Ⓣ

Der Nachdruck oder sonstige Vervielfältigung von Dokumentation und Begleitpapieren der Produkte, auch auszugsweise ist nur mit ausdrücklicher Zustimmung der ISC GmbH zulässig.

Ⓣ

La réimpression ou une autre reproduction de la documentation et des documents d'accompagnement des produits, même incomplète, n'est autorisée qu'avec l'agrément exprès de l'entreprise ISC GmbH.

Ⓣ

La ristampa o l'ulteriore riproduzione, anche parziale, della documentazione o dei documenti d'accompagnamento dei prodotti è consentita solo con l'esplicita autorizzazione da parte della ISC GmbH.

Ⓝ

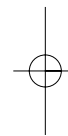
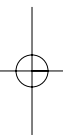
Nadruk of andere reproductie van documentatie en geleidepapieren van de producten, geheel of gedeeltelijk, enkel toegestaan mits uitdrukkelijke toestemming van ISC GmbH.

Ⓣ

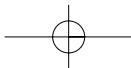
La reimpression o cualquier otra reproducción de documentos e información adjunta a productos, incluida cualquier copia, sólo se permite con la autorización expresa de ISC GmbH.

Ⓣ

A reprodução ou duplicação, mesmo que parcial, da documentação e dos anexos dos produtos, carece da autorização expressa da ISC GmbH.



- Ⓢ Technische Änderungen vorbehalten
- Ⓢ Sous réserve de modifications
- Ⓢ Con riserva di apportare modifiche tecniche
- Ⓢ Technische wijzigingen voorbehouden
- Ⓢ Salvo modificaciones técnicas
- Ⓢ Salvaguardem-se alterações técnicas



F BULLETIN DE GARANTIE

Chère Cliente, Cher Client,

Nos produits sont soumis à un contrôle de qualité très strict. Si cet appareil devait toutefois ne pas fonctionner impeccablement, nous en serions désolés. Dans un tel cas, nous vous prions de bien vouloir prendre contact avec notre service après-vente à l'adresse indiquée sur le bulletin de garantie. Nous restons également volontiers à votre disposition au numéro de téléphone de service indiqué plus bas. Pour faire valoir une demande de garantie, ce qui suit est valable :

1. Les conditions de garantie règlent les prestations de garantie supplémentaires. Vos droits de garantie légaux ne sont en rien altérés par la garantie présente. Notre prestation de garantie est gratuite.
2. La prestation de garantie s'applique exclusivement aux défauts occasionnés par des vices de fabrication ou de matériau et est limitée à l'élimination de ces défauts ou encore au remplacement de l'appareil. Veuillez au fait que nos appareils, conformément à leur affectation, n'ont pas été construits pour être utilisés dans un environnement professionnel, industriel ou artisanal. Un contrat de garantie ne peut avoir lieu dès lors que l'appareil est utilisé à des activités dans des entreprises professionnelles, artisanales ou industrielles ou toute autre activité du même genre. Sont également exclus de notre garantie : les prestations de substitution de dommages dus aux transports, les dommages occasionnés par le non-respect des instructions de montage ou en raison d'une installation non conforme, du non-respect du mode d'emploi (comme par exemple le raccordement à une mauvaise tension réseau ou à un mauvais type de courant), les applications abusives ou non conformes (comme par exemple une surcharge de l'appareil ou encore l'emploi d'accessoires non homologués), le non-respect des prescriptions de maintenance et de sécurité, l'infiltration de corps étrangers dans l'appareil (comme par exemple du sable, des pierres ou de la poussière), l'emploi de la force ou l'influence extérieure (comme par exemple les dommages dus à une chute), ainsi que l'usure normale conforme à l'utilisation.

Le droit à la garantie disparaît dès lors que des interventions ont lieu sur l'appareil.

3. Le délai de garantie s'élève à 2 ans et commence à la date de l'achat de l'appareil. Les demandes de garanties doivent être présentées avant écoulement du délai de garantie, dans les deux semaines suivant le moment auquel le défaut a été reconnu. Toute reconnaissance de demande de garantie après écoulement du délai de garantie est exclue. La réparation ou l'échange de l'appareil n'entraîne nullement une prolongation de la durée de garantie. Elle ne fait pas non plus commencer un nouveau délai de garantie, en raison de cette prestation, pour l'appareil ou pour toute autre pièce de rechange intégrée. Ceci est également valable lorsqu'un service après-vente sur place a été consulté.
4. Pour faire reconnaître votre demande de garantie, veuillez nous envoyer l'appareil défectueux franco de port à l'adresse indiquée ci-dessous. Ajoutez à l'envoi l'original du bon d'achat ou de tout autre preuve de l'achat datée. Veuillez donc toujours bien conserver le bon d'achat en guise de preuve ! Décrivez la raison de la réclamation le plus précisément possible. Si le défaut de l'appareil est compris dans notre prestation de garantie, nous vous retournerons sans délai un appareil réparé ou encore un nouveau.

Bien entendu, nous sommes prêts également à réparer les appareils défectueux contre remboursement des frais, dès lors que l'appareil n'est plus ou pas garanti. Pour ce faire, veuillez envoyer l'appareil à notre adresse de service après-vente.

CERTIFICATO DI GARANZIA

Gentili clienti,

i nostri prodotti sono soggetti ad un rigido controllo di qualità. Se l'apparecchio non dovesse tuttavia funzionare correttamente, ci scusiamo e vi preghiamo di rivolgervi al nostro servizio di assistenza clienti all'indirizzo indicato in questa scheda di garanzia. Siamo a vostra disposizione anche telefonicamente al numero del servizio assistenza sotto indicato. Per la rivendicazione dei diritti di garanzia vale quanto segue:

1. Queste condizioni di garanzia regolano ulteriori prestazioni di garanzia. La presente garanzia non tocca i vostri diritti al ricorso di garanzia previsti dalla legge. Le nostre prestazioni di garanzia sono per voi gratuite.
2. La prestazione di garanzia riguarda esclusivamente le anomalie riconducibili a difetti del materiale o di produzione ed è limitata all'eliminazione di queste anomalie o alla sostituzione dell'apparecchio. Tenete presente che i nostri apparecchi non sono stati costruiti per l'impiego professionale, artigianale o industriale. Un contratto di garanzia non viene concluso quando l'apparecchio viene usato in imprese commerciali, artigianali o industriali, o con attività equivalenti. Dalla nostra garanzia sono escluse inoltre le prestazioni di risarcimento per danni dovuti al trasporto o danni causati dalla mancata osservanza delle istruzioni per il montaggio o per installazione non corretta, dalla mancata osservanza delle istruzioni per l'uso (come per es. collegamento a tensione di rete o tipo di corrente non corretto), dall'uso improprio o illecito (come per es. sovraccarico dell'apparecchio o utilizzo di utensili o accessori non consentiti), dalla mancata osservanza delle norme di sicurezza e di manutenzione, dalla penetrazione di corpi estranei nell'apparecchio (come per es. sabbia, pietre o polvere), dall'impiego della forza o dall'influsso esterno (come per es. danni dovuti a caduta) e dall'usura normale e dovuta all'impiego.

Il diritti di garanzia decadono quando sono già effettuati interventi sull'apparecchio.

3. Il periodo di garanzia è 2 anni e inizia alla data d'acquisto dell'apparecchio. I diritti di garanzia devono essere fatti valere prima della scadenza del periodo di garanzia, entro due settimane dopo avere accertato il difetto. È esclusa la rivendicazione di diritti di garanzia dopo la scadenza del relativo periodo. La riparazione o la sostituzione dell'apparecchio non comporta una proroga del periodo di garanzia e con questa prestazione per l'apparecchio o per pezzi di ricambio eventualmente installati non inizia un nuovo periodo di garanzia. Questo vale anche nel caso si ricorra ad un servizio sul posto.
4. Per la rivendicazione dei vostri diritti di garanzia inviate l'apparecchio difettoso franco di porto all'indirizzo sotto indicato. Allegate lo scontrino di cassa in originale o un'altra prova d'acquisto che riporti la data. Conservate bene perciò lo scontrino di cassa come prova! Indicate il motivo di reclamo nel modo più dettagliato possibile. Se il difetto dell'apparecchio rientra nella nostra prestazione di garanzia, ricevete l'apparecchio riparato o un apparecchio nuovo a stretto giro di posta.

Naturalmente effettuiamo a pagamento anche riparazioni sull'apparecchio che non rientrano o non rientrano più nella garanzia. A tale scopo inviate l'apparecchio all'indirizzo del servizio assistenza.

GARANTIEBEWIJS

Geachte klant,

onze producten zijn aan een strenge kwaliteitscontrole onderhevig. Mocht dit apparaat echter ooit niet naar behoren functioneren, spijt het ons ten zeerste en vragen u zich tot onze servicedienst onder het adres vermeld op dit garantiebewijs te wenden. Wij staan ook graag telefonisch tot uw dienst via het hieronder vermelde servicetelefoonnummer. Voor vorderingen in verband met garantie geldt het volgende:

1. Deze garantievoorwaarden regelen bijkomende garantieprestaties. Uw wettelijke garantieclaims blijven onaangetast door deze garantie. Onze garantieprestatie is voor uw gratis.
2. De garantieprestatie heeft uitsluitend betrekking op gebreken die te wijten zijn aan materiaal- of fabricagefouten en is beperkt tot het verhelpen van deze gebreken of het vervangen van het apparaat. Wij wijzen erop dat onze apparaten overeenkomstig hun bestemming niet geconstrueerd zijn voor commercieel, ambachtelijk of industrieel gebruik. Een garantieovereenkomst komt daarom niet tot stand als het apparaat in ambachtelijke of industriële bedrijven alsmede bij gelijk te stellen activiteiten wordt gebruikt. Uitsluitend van onze garantie zijn verder schadeloosstellingen voor transportschade, schade door niet-naleving van de montage-instructies of op grond van ondeskundige installatie, niet-naleving van de handleiding (zoals door b.v. aansluiting op een verkeerde netspanning of stroomsoort), oneigenlijke of onoordeelkundige toepassingen (zoals b.v. overbelasting van het apparaat of gebruik van niet toegestane inzetgereedschappen of toebehoren), niet-naleving van de onderhouds- en veiligheidsbepalingen, binnendringen van vreemde voorwerpen in het apparaat (zoals b.v. zand, stenen of stof), gebruikmaking van geweld of invloeden van buitenaf (zoals b.v. schade door neervallen) alsmede door normale slijtage die zich bij het doelmatig gebruik van het apparaat voordoet.

Er kan geen aanspraak op garantie worden gemaakt als op het apparaat reeds ingrepen werden uitgevoerd.

3. De garantieperiode bedraagt 2 jaar en gaat in op de datum van aankoop van het apparaat. Garantieclaims dienen voor het verloop van de garantieperiode binnen de twee weken na het vaststellen van het defect geldend te worden gemaakt. Het geldend maken van garantieclaims na verloop van de garantieperiode is uitgesloten. De herstelling of vervanging van het apparaat leidt noch tot een verlenging van de garantieperiode noch wordt door deze prestatie een nieuwe garantieperiode voor het apparaat of voor eventueel ingebouwde wisselstukken op gang gebracht. Dit geldt ook bij het ter plaatse uitvoeren van een serviceactiviteit.
4. Om een garantieclaim geldend te maken dient u het defecte apparaat franco op te sturen aan het hieronder vermelde adres. Voeg het originele verkoopbewijs of een ander gedateerd bewijs van aankoop bij. Gelieve daarom de kassabon als bewijs goed te bewaren! Wij verzoeken u de reden van de klacht zo nauwkeurig mogelijk te beschrijven. Valt het defect van het apparaat binnen onze garantieprestatie bezorgen wij u per omgaande een hersteld of nieuw apparaat terug.

Uiteraard staan wij ook tot u dienst om mits betaling van de kosten defecten van het apparaat te verhelpen die buiten de garantieomvang vallen. Te dien einde stuurt u het apparaat aan ons serviceadres op.

E CERTIFICADO DE GARANTÍA

Estimado cliente:

Nuestros productos están sometidos a un estricto control de calidad. No obstante, lamentaríamos que este aparato dejara de funcionar correctamente, en tal caso, le rogamos que se dirija a nuestro servicio de atención al cliente en la dirección indicada en la parte inferior de la presente tarjeta de garantía. Con mucho gusto le atenderemos también telefónicamente en el número de servicio indicado a continuación. Para hacer válido el derecho de garantía, proceda de la siguiente forma:

1. Estas condiciones de garantía regulan prestaciones de la garantía adicionales. Sus derechos legales a prestación de garantía no se ven afectados por la presente garantía. Nuestra prestación de garantía es gratuita para usted.
2. La prestación de garantía se extiende exclusivamente a defectos ocasionados por fallos de material o de producción y está limitada a la reparación de los mismos o al cambio del aparato. Tenga en consideración que nuestro aparato no está indicado para un uso comercial, en taller o industrial. Por lo tanto, no procederá un contrato de garantía cuando se utilice el aparato en zonas industriales, comerciales o talleres, así como actividades similares. De nuestra garantía se excluye cualquier otro tipo de prestación adicional por daños ocasionados por el transporte, daños ocasionados por la no observancia de las instrucciones de montaje o por una instalación no profesional, no observancia de las instrucciones de uso (como, p. ej., conexión a una tensión de red o corriente no indicada), aplicaciones impropias o indebidas (como, p. ej., sobrecarga del aparato o uso de herramientas o accesorios no homologados), no observancia de las disposiciones de mantenimiento y seguridad, introducción de cuerpos extraños en el aparato (como, p. ej., arena, piedras o polvo), uso violento o influencias externa (como, p. ej., daños por caídas), así como por el desgaste habitual por el uso.

El derecho a garantía pierde su validez cuando ya se hayan realizado intervenciones en el aparato.

3. El periodo de garantía es de 2 años y comienza en la fecha de la compra del aparato. El derecho de garantía debe hacerse válido, antes de finalizado el plazo de garantía, dentro de un periodo de dos semanas una vez detectado el defecto. El derecho de garantía vence una vez transcurrido el plazo de garantía. La reparación o cambio del aparato no conllevará ni una prolongación del plazo de garantía ni un nuevo plazo de garantía ni para el aparato ni para las piezas de repuesto montadas. Esto también se aplica en el caso de un servicio *in situ*.
4. Para hacer efectivo su derecho a garantía, envíe gratuitamente el aparato defectuoso a la dirección indicada a continuación. Adjunte el original del ticket de compra u otro tipo de comprobante de compra con fecha. ¡A tal efecto, guarde en lugar seguro el ticket de compra como comprobante! Describa con la mayor precisión posible el motivo de la reclamación. Si nuestra prestación de garantía incluye el defecto aparecido en el aparato, recibirá de inmediato un aparato reparado o nuevo de vuelta.

Naturalmente, también solucionaremos los defectos del aparato que no se encuentren comprendidos o ya no se encuentren comprendidos en la garantía, en este caso contra reembolso de los costes. Para ello, envíe el aparato a nuestra dirección de servicio técnico.

P CERTIFICADO DE GARANTIA

Estimado(a) cliente,

Os nossos produtos são submetidos a um rigoroso controlo de qualidade. Se, ainda assim, o aparelho não funcionar nas devidas condições, lamentamos esse facto e pedimos-lhe que se dirija ao nosso serviço de assistência técnica na morada indicada no presente certificado de garantia. Se preferir, também pode contactar-nos telefonicamente através do número de assistência técnica abaixo indicado. O exercício dos direitos de garantia está sujeito às seguintes condições:

1. As presentes condições de garantia regem as prestações de garantia complementar e não afectam os seus direitos legais de garantia. O nosso serviço de garantia é prestado gratuitamente.
2. A garantia cobre exclusivamente os defeitos de material ou de fabrico e limita-se à reparação de tais defeitos ou à substituição do aparelho. Chamamos a atenção para o facto de os nossos aparelhos não terem sido concebidos para uso comercial, artesanal ou industrial. Não haverá, por isso, lugar a um contrato de garantia no caso de o aparelho ser utilizado em empresas do comércio, do artesanato ou da indústria ou em actividades equiparáveis. A nossa garantia exclui, além disso, quaisquer indemnizações por danos de transporte, danos resultantes da não observância das instruções de montagem ou de uma instalação incorrecta, da não observância das instruções de funcionamento (por exemplo, ligação a uma tensão de rede ou a um tipo de corrente errado), de uma utilização abusiva ou indevida (como, por exemplo, sobrecarga do aparelho ou utilização de ferramentas ou acessórios não autorizados), da não observância das regras de manutenção e segurança, da penetração de corpos estranhos no aparelho (por exemplo, areia, pedras ou pó), do uso da força ou de impactos externos (como, por exemplo, danos causados pela queda do aparelho), bem como do desgaste normal resultante da utilização do aparelho.

O direito de garantia extingue-se no caso de já ter havido uma tentativa de reparação do aparelho.

3. O período de garantia é de 2 anos a contar da data de compra do aparelho. Os direitos de garantia devem ser reclamados dentro do período de garantia, no prazo de duas semanas após ter sido detectado o defeito. Está excluída a reclamação de direitos de garantia após o termo do período de garantia. A reparação ou a substituição do aparelho não implica o prolongamento do período de garantia nem dá origem à contagem de um novo período de garantia para o aparelho ou para eventuais peças de substituição montadas no mesmo. O mesmo se aplica no caso de a assistência técnica ter sido prestada no local.
4. Para activar a garantia deverá enviar o aparelho defeituoso à cobrança para a morada abaixo indicada, juntamente com o talão de compra original ou qualquer outro documento comprovativo da data de compra. Por isso, é importante que guarde o talão de compra como comprovativo. Descreva o mais detalhadamente possível o motivo da reclamação. Se o defeito do aparelho estiver abrangido pelo nosso serviço de garantia, ser-lhe-á imediatamente enviado um aparelho novo ou reparado.

Naturalmente, também teremos todo o gosto em efectuar reparações que não estão, ou deixaram de estar, abrangidas pelo serviço de garantia. Nesse caso, terá de suportar os custos da reparação. Para este efeito, deverá enviar o aparelho para a morada do nosso serviço de assistência técnica.

D GARANTIEURKUNDE

Sehr geehrte Kundin, sehr geehrter Kunde,

unsere Produkte unterliegen einer strengen Qualitätskontrolle. Sollte dieses Gerät dennoch einmal nicht einwandfrei funktionieren, bedauern wir dies sehr und bitten Sie, sich an unseren Servicedienst unter der auf dieser Garantiekarte angegebenen Adresse zu wenden. Gern stehen wir Ihnen auch telefonisch über die unten angegebene Servicrufnummer zur Verfügung. Für die Geltendmachung von Garantieansprüchen gilt Folgendes:

1. Diese Garantiebedingungen regeln zusätzliche Garantieleistungen. Ihre gesetzlichen Gewährleistungsansprüche werden von dieser Garantie nicht berührt. Unsere Garantieleistung ist für Sie kostenlos.
2. Die Garantieleistung erstreckt sich ausschließlich auf Mängel, die auf Material- oder Herstellungsfehler zurückzuführen sind und ist auf die Behebung dieser Mängel bzw. den Austausch des Gerätes beschränkt. Bitte beachten Sie, dass unsere Geräte bestimmungsgemäß nicht für den gewerblichen, handwerklichen oder industriellen Einsatz konstruiert wurden. Ein Garantievertrag kommt daher nicht zustande, wenn das Gerät in Gewerbe-, Handwerks- oder Industriebetrieben sowie bei gleichzusetzenden Tätigkeiten eingesetzt wird.
Von unserer Garantie sind ferner Ersatzleistungen für Transportschäden, Schäden durch Nichtbeachtung der Montageanleitung oder aufgrund nicht fachgerechter Installation, Nichtbeachtung der Gebrauchsanleitung (wie durch z.B. Anschluss an eine falsche Netzspannung oder Stromart), missbräuchliche oder unsachgemäße Anwendungen (wie z.B. Überlastung des Gerätes oder Verwendung von nicht zugelassenen Einsatzwerkzeugen oder Zubehör), Nichtbeachtung der Wartungs- und Sicherheitsbestimmungen, Eindringen von Fremdkörpern in das Gerät (wie z.B. Sand, Steine oder Staub), Gewaltanwendung oder Fremdeinwirkungen (wie z. B. Schäden durch Herunterfallen) sowie durch verwendungsgemäßen, üblichen Verschleiß ausgeschlossen.

Der Garantieanspruch erlischt, wenn an dem Gerät bereits Eingriffe vorgenommen wurden.

3. Die Garantiezeit beträgt 2 Jahre und beginnt mit dem Kaufdatum des Gerätes. Garantieansprüche sind vor Ablauf der Garantiezeit innerhalb von zwei Wochen, nachdem Sie den Defekt erkannt haben, geltend zu machen. Die Geltendmachung von Garantieansprüchen nach Ablauf der Garantiezeit ist ausgeschlossen. Die Reparatur oder der Austausch des Gerätes führt weder zu einer Verlängerung der Garantiezeit noch wird eine neue Garantiezeit durch diese Leistung für das Gerät oder für etwaige eingebaute Ersatzteile in Gang gesetzt. Dies gilt auch bei Einsatz eines Vor-Ort-Services.
4. Für die Geltendmachung Ihres Garantieanspruches übersenden Sie bitte das defekte Gerät portofrei an die unten angegebene Adresse. Fügen Sie den Verkaufsbeleg im Original oder einen sonstigen datierten Kaufnachweis bei. Bitte bewahren Sie deshalb den Kassenbon als Nachweis gut auf! Beschreiben Sie uns bitte den Reklamationsgrund möglichst genau. Ist der Defekt des Gerätes von unserer Garantieleistung erfasst, erhalten Sie umgehend ein repariertes oder neues Gerät zurück.

Selbstverständlich beheben wir gegen Erstattung der Kosten auch gerne Defekte am Gerät, die vom Garantieumfang nicht oder nicht mehr erfasst sind. Dazu senden Sie das Gerät bitte an unsere Serviceadresse.

iSC GmbH • Eschenstraße 6 • 94405 Landau/Isar (Deutschland)

Telefon: +49 [0] 180 5 120 509 • Telefax +49 [0] 180 5 835 830 (Anrufrufen: 0,14 Euro/Minute, Festnetz der T-Com)

E-Mail: info@isc-gmbh.info • Internet: www.isc-gmbh.info

1 Service Hotline: 01 805 120 509 · www.isc-gmbh.info <small>(0,14 € / min., Festnetz T-Com) · Mo-Fr: 8:00-20:00 Uhr</small>	
2 Name:	Retouren-Nr. iSC:
Straße / Nr.:	Telefon:
PLZ	Mobil:
Ort	
3 Welcher Fehler ist aufgetreten (genaue Angabe):	Art.-Nr.: I.-Nr.:
<p>Sehr geehrte Kundin, sehr geehrter Kunde, bitte beschreiben Sie uns die von Ihnen festgestellte Fehlfunktion Ihres Gerätes als Grund Ihrer Beanstandung möglichst genau. Dadurch können wir für Sie Ihre Reklamation schneller bearbeiten und Ihnen schneller helfen. Eine zu ungenaue Beschreibung mit Begriffen wie „Gerät funktioniert nicht“ oder „Gerät defekt“ verzögert hingegen die Bearbeitung erheblich.</p>	
4 Garantie: JA <input type="checkbox"/> NEIN <input type="checkbox"/>	Kaufbeleg-Nr. / Datum:
1 Service Hotline kontaktieren oder bei iSC-Webadresse anmelden - es wird Ihnen eine Retourennummer zugeteilt 2 Ihre Anschrift eintragen 3 Fehlerbeschreibung und Art.-Nr. und I.-Nr. angeben 4 Garantiefall JA/NEIN ankreuzen sowie Kaufbeleg-Nr. und Datum angeben und eine Kopie des Kaufbeleges beilegen	